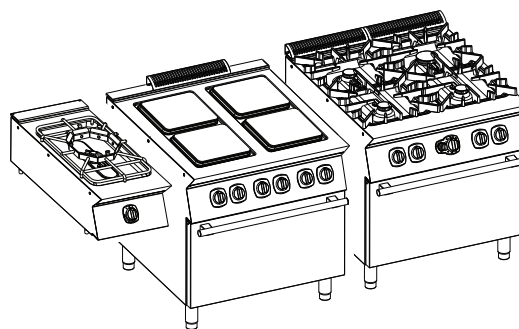


Fornuizen en wok

N9E



NL Installatie- en gebruikshandleiding





59589J200- 2023.03

Inleiding

 Lees de volgende instructies, inclusief de garantievoorwaarden, voordat u het apparaat installeert en gebruikt.

Ga naar onze website www.electroluxprofessional.com en open het Support-gedeelte om:

-  uw product te registreren
 -  aanwijzingen en tips en informatie over service en reparaties te krijgen
-

De Handleiding met aanwijzingen voor de installatie, het gebruik en het onderhoud (hierna Handleiding genoemd) geeft de gebruiker nuttige informatie om op de juiste en veilige wijze te werken met het apparaat.

Hetgeen wat hierna beschreven is moet niet beschouwd worden als een lang en zwaarwichtig relaas van waarschuwingen, maar eerder als een serie aanwijzingen die bedoeld zijn om in alle opzichten de prestaties van het apparaat te verbeteren en vooral om te voorkomen dat er schade veroorzaakt wordt aan mensen, goederen of dieren, voortkomend uit verkeerde werkwijzen en omstandigheden.

Het is erg belangrijk dat iedereen die belast is met het transport, de installatie, de inbedrijfstelling, het gebruik, het onderhoud en de verwerking tot afval van het apparaat, deze handleiding zorgvuldig raadpleegt en leest voordat hij handelingen gaat verrichten, teneinde verkeerde en onpraktische handelingen te voorkomen die de integriteit van het apparaat in gevaar zouden kunnen brengen of die gevaarlijk zouden kunnen zijn voor de veiligheid van mensen. Geadviseerd wordt de gebruiker regelmatig te informeren over de voorschriften met betrekking tot de veiligheid. Het is bovendien belangrijk het bevoegde personeel instructies te geven over en op de hoogte te houden van de werkzaamheden voor het gebruik en het onderhoud van het apparaat zelf.

Het is evenzo belangrijk dat de Handleiding altijd ter beschikking van de operator wordt gehouden en dat deze zorgvuldig bewaard wordt op de plaats waar het apparaat gebruikt wordt, zodat hij makkelijk en onmiddellijk geraadpleegd kan worden in geval van twijfels en in ieder geval altijd wanneer de omstandigheden dit vereisen.

Als er na lezing van deze handleiding nog twijfels of onzekerheden over het gebruik van het apparaat zouden zijn, aarzel dan niet om contact op te nemen met de Fabrikant of een erkend servicecentrum. Deze staan ter beschikking om snel en accuraat service te verlenen voor een betere werking en de maximale efficiëntie van het apparaat. Ten slotte herinneren wij u eraan dat gedurende alle fasen van gebruik van het apparaat de geldende voorschriften altijd moeten worden nageleefd voor wat betreft veiligheid, hygiëne op het werk en milieubescherming. Het is dus de taak van de gebruiker om te controleren dat het apparaat uitsluitend gestart en gebruikt wordt in optimale omstandigheden voor de veiligheid van zowel mensen als dieren en goederen.



BELANGRIJK

- De fabrikant kan op geen enkele wijze aansprakelijk gesteld worden voor handelingen die aan het apparaat verricht zijn waarbij de aanwijzingen uit deze handleiding veronachtzaamd zijn.
- De fabrikant behoudt zich het recht voor, zonder voorafgaande aankondiging, wijzigingen aan te brengen aan de apparaten die in deze publicatie vermeld zijn.
- Het kopiëren van deze handleiding of van een gedeelte daarvan, is verboden.
- Deze handleiding is in digitaal formaat verkrijgbaar door:
 - contact op te nemen met de dealer of de klantenservice;
 - de nieuwste, actuele handleiding te downloaden van de website www.electroluxprofessional.com;
- De handleiding moet altijd in de buurt van het apparaat bewaard worden, op een plaats die makkelijk toegankelijk is. De operators en de medewerkers die belast zijn met het onderhoud van het apparaat moeten deze gemakkelijk en te allen tijde kunnen vinden en raadplegen.

Inhoud

A	WAARSCHUWING EN VEILIGHEIDSINFORMATIE	5
A.1	Algemene informatie	5
A.2	Persoonlijke Beschermingsmiddelen	6
A.3	Algemene veiligheid	7
A.4	Op het apparaat geïnstalleerde beveiligingen	8
A.5	Veiligheidsmarkeringen die op of in de buurt van het apparaat aangebracht moeten worden	8
A.6	Oneigenlijk gebruik dat redelijkerwijs voorzien kan worden	8
A.7	Overige risico's	9
A.8	Transport, verplaatsing en opslag	10
A.9	Installatie en montage	10
A.10	Elektrische aansluitingen	11
A.11	Plaatsing	11
A.12	Ruimtebeperkingen apparaat	11
A.13	Het apparaat schoonmaken	11
A.14	Preventief onderhoud	12
A.15	Onderdelen en accessoires	12
A.16	Voorzorgsmaatregelen voor het gebruik en het onderhoud	12
A.17	Onderhoud van het apparaat	12
A.18	Afvoeren van het apparaat	13
B	GARANTIEVOORWAARDEN EN UITSLUITINGEN	13
C	TECHNISCHE GEGEVENS	14
C.1	Positie typeplaatje	14
C.2	Identificatiegegevens van het apparaat en van de fabrikant	14
C.3	Gasmodellen	15
C.4	Gas- / Elektrische modellen	16
C.5	Model wok	16
C.6	Elektrische modellen	17
C.7	Gas / Elektrische modellen - Werkblad zonder waakvlam	17
D	ALGEMENE INFORMATIE	18
D.1	Wettelijke vereisten, alleen voor Australië	18
D.2	Inleiding	18
D.3	Gebruiksdoeleinden en beperkingen	18
D.4	Goedkeuring	18
D.5	Auteursrechten	18
D.6	Het bewaren van de handleiding	18
D.7	Gebruikers van de handleiding	19
D.8	Definities	19
D.9	Aansprakelijkheid	19
D.10	Controles verpakking door klant	19
D.11	Opslag	19
E	INSTALLATIE EN MONTAGE	20
E.1	Inleiding	20
E.2	Verantwoordelijkheden van de klant	20
E.3	Instructies voor het uitpakken	20
E.4	Het weggooien van de verpakking	20
E.5	Verbinding van apparaten	20
E.5.1	Installatie op onderkasten, vrijdragende constructies of gemetselde plinten (afhankelijk van het apparaat en/of model)	21
E.5.2	Afdichten van voegen tussen apparaten	21
E.6	Bevestiging aan de vloer (afhankelijk van het apparaat en/of model)	21
E.7	Gasaansluitingen	21
E.7.1	Inleiding	21
E.7.2	Rookafvoer	21
E.7.3	Voor het uitvoeren van de aansluiting	21
E.7.4	Aansluiting (afhankelijk van het apparaat en/of model)	21
E.7.5	Gasdrukregelaar	22
E.7.6	Aanpassing aan een andere gassoort	22
E.8	Voorschriften gasapparaten	22
E.8.1	Controle van de aansluitdruk	22
E.8.2	Controle van de primaire lucht	23
E.8.3	Vervanging van de sproeier van de hoofdbrander	23
E.8.4	Vervanging van de sproeier van de waakvlambrander	23
E.8.5	Vervanging schroef van het minimum	24
E.9	Voordat de installatiehandelingen worden voltooid	24
E.10	Vervanging van de instelveer van de drukregelaar (alleen voor Australië)	24
E.11	Elektrische aansluitingen	24
E.11.1	Om toegang te krijgen tot het klemmenblok	24
E.12	Voedingskabel	25
E.13	Aarding en equipotentiaalknoop	25
E.14	Veiligheidsthermostaat	25
E.15	Handgreep (alleen voor apparaten scheepvaart)	26
E.15.1	Instellingen	26

F	NORMAAL GEBRUIK VAN HET APPARAAT.....	26
F.1	Kenmerken van het personeel dat bevoegd is ingrepen te verrichten aan het apparaat.....	26
F.2	Basisvereisten voor gebruik van het apparaat.....	27
G	GEBRUIKSAANWIJZING.....	27
G.1	Algemene voorzorgsmaatregelen.....	27
	G.1.1 Apparaten met panherkenningsstelsel.....	27
	G.1.2 Keuze van de pannen.....	27
G.2	Gasmodellen.....	27
	G.2.1 Interlock.....	29
G.3	Elektrische modellen.....	29
H	REINIGING EN ONDERHOUD VAN HET APPARAAT.....	30
H.1	Informatie over de verzorging.....	30
H.2	Inleiding reiniging.....	30
H.3	Onderhoudsintervallen.....	31
H.4	Perioden waarin het apparaat niet gebruikt wordt.....	31
H.5	Buitenzijden.....	32
H.6	Overige oppervlakken.....	32
H.7	Inwendige onderdelen (om de 6 maanden).....	32
H.8	Onderhoudscontacten (alleen voor Australië).....	32
I	PROBLEMEN EN OPLOSSINGEN.....	32
I.1	Inleiding.....	32
I.2	Enkele storingen en hun oplossingen.....	33
J	AFVOEREN VAN HET APPARAAT.....	33
J.1	Procedure met betrekking tot het afvoeren van het apparaat.....	33
K	BIJGEVOEGDE DOCUMENTATIE.....	34

A WAARSCHUWING EN VEILIGHEIDSINFORMATIE

A.1 Algemene informatie

Om een veilig gebruik van het apparaat en een goed begrip van de handleiding mogelijk te maken, is een goede kennis vereist van de termen en typografische weergaven die gebruikt worden in de documentatie. Om de verschillende soorten gevaren aan te duiden en het mogelijk te maken deze te herkennen worden in deze handleiding de volgende symbolen gebruikt:



WAARSCHUWING

Gevaar voor de gezondheid en veiligheid van operators.



WAARSCHUWING

Gevaar voor elektrocutie - gevaarlijke spanning.



PAS OP

Gevaar voor schade aan het apparaat of het product.



BELANGRIJK

Belangrijke aanwijzingen of informatie over het product



Equipotentialiteit



Lees de instructies voordat het apparaat in gebruik genomen wordt








Verduidelijking en uitleg

- Uitsluitend en alleen gespecialiseerd personeel is geautoriseerd om werkzaamheden aan het apparaat te verrichten.
- Dit apparaat is bedoeld voor gebruik in commerciële en collectieve toepassingen zoals keukens van restaurants, kantines, ziekenhuizen en in commerciële bedrijven, zoals bakkerijen, slaggers etc., maar niet voor continue massaproductie van voedsel. Elk ander soort gebruik moet als oneigenlijk beschouwd worden.
- Deze apparatuur mag niet gebruikt worden door minderjarigen en volwassenen met lichamelijke, zintuiglijke of verstandelijke beperkingen of met weinig ervaring met of kennis over het gebruik van de apparatuur.
- Laat kinderen niet met het apparaat spelen.
- Houd al het verpakkingsmateriaal en reinigingsmiddelen uit de buurt van kinderen.
- Kinderen mogen geen reiniging en onderhoudswerkzaamheden verrichten zonder toezicht.
- Voor uw eigen veiligheid mogen benzine en andere ontvlambare materialen, dampen en vloeistoffen niet worden opgeslagen in de buurt van deze of andere apparaten.
- In dit apparaat geen ontplofbare stoffen, zoals houders onder druk met ontvlambaar drijfgas bewaren.
- Raadpleeg de gegevens op het typeplaatje van het apparaat, voor contact met de fabrikant (bijv. voor verzoeken om reserveonderdelen, enz.).
- Wanneer het apparaat wordt afgedankt, moet de CE-markering vernietigd worden.

- Bewaar dit boekje zorgvuldig zodat de verschillende mensen die het apparaat zullen bedienen, het kunnen raadplegen

A.2 Persoonlijke Beschermingsmiddelen

Tabel met persoonlijke beschermingsmiddelen (PBM) die tijdens de verschillende fases van de levensduur van het apparaat gebruikt moeten worden.

Fase	Beschermende kleding 	Veiligheidschoenen 	handschoenen 	Bril 	Valhelm of helm 
Transport	—	●	○	—	○
Verplaatsing	—	●	○	—	—
Uitpakken	—	●	○	—	—
Installatie	—	●	● ¹	—	—
Normaal gebruik	●	●	● ²	—	—
Instellingen	○	●	—	—	—
Normale reiniging	○	●	● ¹⁻³	○	—
Buitengewone reiniging	○	●	● ¹⁻³	○	—
Onderhoud	○	●	○	—	—
Demontage	○	●	○	○	—
Sloop	○	●	○	○	—
Verklaring:					
●	VEREISTE PBM				
○	PBM TER BESCHIKING OF INDIEN NODIG TE GEBRUIKEN				
—	NIET VEREISTE PBM				

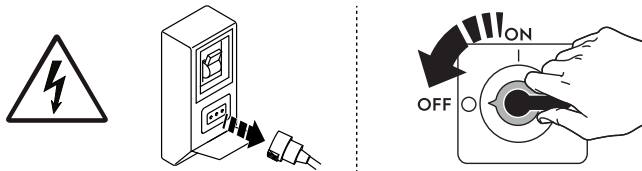
1. Tijdens deze handelingen moeten snijbestendige handschoenen worden gebruikt. Wij herinneren u eraan dat het niet gebruiken van de persoonlijke beschermingsmiddelen door de operator, het gespecialiseerde personeel of andere medewerkers die belast zijn met het gebruik van de apparatuur kan leiden tot blootstelling aan schade aan de gezondheid (afhankelijk van het model).

2. Tijdens deze handelingen moeten handschoenen hittebestendig zijn om de handen te beschermen tegen contact met warm voedsel of hete onderdelen van het apparaat en/of wanneer daar warme producten uit worden gehaald. Wij herinneren u eraan dat het niet gebruiken van de persoonlijke beschermingsmiddelen door de operator, het gespecialiseerde personeel of andere medewerkers die belast zijn met het gebruik van de apparatuur kan leiden tot blootstelling aan chemische risico's en eventueel schade aan de gezondheid kan veroorzaken (afhankelijk van het model).

3. Tijdens deze handelingen moeten de handschoenen geschikt zijn voor contact met de gebruikte chemische stoffen (raadpleeg het veiligheidsinformatieblad van de gebruikte stoffen voor informatie over de benodigde PBM). Wij herinneren u eraan dat het niet gebruiken van de persoonlijke beschermingsmiddelen door de operator, het gespecialiseerde personeel of andere medewerkers die belast zijn met het gebruik van de apparatuur kan leiden tot blootstelling aan chemische risico's en eventueel schade aan de gezondheid kan veroorzaken (afhankelijk van het model).

A.3 Algemene veiligheid

- De apparaten zijn voorzien van elektrische en/of mechanische veiligheidsvoorzieningen, bedoeld voor de bescherming van het personeel en het apparaat zelf.
- Het is altijd verboden het apparaat aan te zetten tijdens het verwijderen, veranderen of openmaken van beschermingen, beveiligingen en veiligheidsvoorzieningen.
- Breng geen wijzigingen aan de onderdelen aan die bij het apparaat zijn geleverd.
- Enkele afbeeldingen in deze handleiding geven het apparaat weer of delen daarvan, zonder de afschermingen of met verwijderde afschermingen. Dit is uitsluitend gedaan ter verduidelijking. Het is absoluut verboden om het apparaat te gebruiken zonder de afschermingen of wanneer deze uitgeschakeld zijn.



Alvorens willekeurig welke installatie-, montage-, reinigings- of onderhoudsprocedure uit te voeren, moet de elektrische voeding van het apparaat worden afgekoppeld.

- Het is verboden de CE-markering van het apparaat en de etiketten en waarschuwingsbordjes met betrekking tot veiligheid, gevaar en instructies en etiketten, die op het apparaat zijn aangebracht, te verwijderen, aan te passen of onleesbaar te maken.
- Voor de luchtcirculatie dient rekening te worden gehouden met de hoeveelheid lucht die nodig is voor de verbranding van 2 m³/h/kW aan gasvermogen, evenals het “welzijn“ van de mensen die in de keuken werken.
- Onvoldoende ventilatie veroorzaakt verstikking. Dek het ventilatiesysteem van de ruimte waarin dit apparaat geïnstalleerd is, niet af. Dek de ventilatie- en afvoeropeningen van dit apparaat of van andere apparaten niet af.
- Het A-gewogen geluidsdrukniveau is niet groter dan 70 dB(A).
- Gebruik voor het schoonmaken van het apparaat of de vloer onder het apparaat geen chloorhoudende producten (natriumhypochloriet, chloorwaterstofzuur of zoutzuur, enz.), ook niet in verdunde vorm.
- Sproei geen aerosolen in de buurt van dit apparaat als het in bedrijf is.
- Controleer nooit met een open vlam op lekken.
- Installeer het apparaat onder omstandigheden met voldoende installatie om een passende luchtverversing per uur te verschaffen. Zorg ervoor dat het ventilatiesysteem, welk systeem het dan ook is, altijd in werking blijft en efficiënt is gedurende de totale tijd dat de apparatuur in bedrijf is.
- Plaats geen obstakels in de stroom verbrandings- en ventilatielucht.
- De volgende handelingen moeten door gespecialiseerd, erkend personeel of door de klantenservice worden uitgevoerd, voorzien van alle toepasselijke persoonlijke beschermingsuitrusting (A.2 *Persoonlijke Beschermingsmiddelen*), gereedschappen, hulpstukken en hulpmiddelen. Zij kunnen de fabrikant om een onderhoudshandleiding vragen:
 - Installatie en montage
 - Plaatsing
 - Elektrische aansluiting
 - Reiniging, reparatie en buitengewoon onderhoud van het apparaat
 - Afvoeren van het apparaat
 - Werkzaamheden aan elektrische apparatuur




A.4 Op het apparaat geïnstalleerde beveiligingen



Afschermingen

Het apparaat heeft:

- vaste afschermingen (bijv.: carters, deksels, zijpanelen, enz.), die bevestigd zijn aan het apparaat en/of aan het frame met bouten of snelkoppelingen die uitsluitend gedemonteerd of geopend kunnen worden met gereedschappen; de gebruiker mag dergelijke voorzieningen daarom niet verwijderen of ermee knoeien. De Fabrikant kan op geen enkele wijze aansprakelijk worden gesteld voor schade door geknoei of verkeerd gebruik van het apparaat;
- interlock bewegende afschermingen (deur) om toegang te krijgen tot de binnenkant van het apparaat;
- toegangspanelen of -deurtjes tot de elektrische uitrusting van het apparaat, uitgevoerd met scharnierende deurtjes die alleen met behulp van gereedschap geopend kunnen worden. Het paneel of het deurtje mag niet geopend worden als het apparaat is aangesloten op het elektriciteitsnet.

A.5 Veiligheidsmarkeringen die op of in de buurt van het apparaat aangebracht moeten worden

Verbod	Betekenis
	het is verboden de veiligheidsvoorzieningen te verwijderen
	het is verboden water te gebruiken voor het blussen van branden (vermeld op de elektrische onderdelen)
	Houd de ruimte rondom het apparaat vrij en zorg dat er geen brandbare materialen aanwezig zijn. Bewaar geen brandbare materialen in de buurt van het apparaat

Gevaar	Betekenis
	let op, heet oppervlak
	gevaar voor elektrocutie (vermeld op de elektrische onderdelen met indicatie van de spanning)

A.6 Oneigenlijk gebruik dat redelijkerwijs voorzien kan worden

Met 'oneigenlijk gebruik' wordt elk gebruik bedoeld dat anders is dan wat er gespecificeerd is in deze handleiding. Tijdens de werking van het apparaat zijn andere soorten werkzaamheden of activiteiten, die oneigenlijk worden geacht of die over het algemeen gevaar met zich meebrengen voor de veiligheid van de medewerkers en die schade aan het apparaat kunnen veroorzaken, niet toegestaan. Oneigenlijk gebruik dat redelijkerwijs voorzien kan worden omvat:

- gebrek aan onderhoud, reiniging en periodieke controles van het apparaat;
- structurele wijzigingen of wijzigingen aan de werkingslogica;
- geknoei aan beschermingen of veiligheidsvoorzieningen;
- het niet gebruiken van persoonlijke beschermingsmiddelen door de operators, het gespecialiseerde personeel en het onderhoudspersoneel;

- het niet gebruiken van geschikte accessoires (bijv. het gebruik van ongeschikte gereedschappen, ladders);
- het plaatsen, in de omgeving van het apparaat, van brandbare of ontvlambare materialen of materialen die in elk geval niet verenigbaar zijn met de werkzaamheden of die irrelevant zijn;
- onjuiste installatie van het apparaat;
- het in het apparaat stoppen van voorwerpen die niet verenigbaar zijn met de werking ervan of die schade kunnen toebrengen aan het apparaat of aan het milieu;
- op het apparaat klimmen;
- het niet in acht nemen van de aanwijzingen voor het juiste gebruik van het apparaat;
- ander gedrag dat gevaar oplevert dat niet door de fabrikant kan worden geëlimineerd.

A.7 Overige risico's

Het apparaat brengt gevaren met zich mee die niet volledig geëlimineerd zijn, vanuit het oogpunt van het ontwerp of door de installatie van geschikte beschermingen. Wij hebben desalniettemin de operator op de hoogte gebracht, door middel van deze handleiding, van dergelijke gevaren, door zorgvuldig te vermelden van welke beschermingsmiddelen de medewerkers gebruik moeten maken. Om de risico's te verkleinen, dient u tijdens het installeren van de eenheid voor voldoende ruimte te zorgen.

Om die omstandigheden te behouden, moet de directe omgeving van het apparaat altijd:

- vrij gehouden worden van obstakels (zoals trapjes, gereedschappen, containers, dozen, enz.)
- schoon en droog;
- goed verlicht zijn

Voor de volledige informatie van de Klant worden hierna de restrisico's met betrekking tot het apparaat vermeld: dergelijke handelingen moeten als niet correct beschouwd worden en zijn dus strikt verboden.

Overige risico's	Beschrijving van gevaarlijke situatie
Uitglijden of vallen	De operator kan uitglijden als er water, vloeistof of vuil op de vloer ligt
Brand-/schaafwonden (bijv.: verwarmingselementen, koud blad, lamellen en buizen van koelcircuit)	De operator raakt met opzet of per ongeluk bepaalde componenten in het apparaat aan, zonder het gebruik van beschermende handschoenen.
Elektrocucie	Aanraking van elektrische onderdelen die onder spanning staan tijdens onderhoudswerkzaamheden terwijl er spanning staat op het elektrisch schakelbord
Beklemming of letsel	Het gespecialiseerde personeel kan het bedieningspaneel verkeerd hebben bevestigd bij de toegang tot de technische ruimte. Het paneel kan onverwachts sluiten.
Omkiepen van ladingen	Tijdens het verplaatsen van het apparaat of werkzaamheden met de verpakking waar de machine in zit, met gebruik van ongeschikte accessoires of hefinrichtingen of waarbij de lading niet in balans is

Overige risico's	Beschrijving van gevaarlijke situatie
Chemisch	Contact met chemische stoffen (bijv.: vaatwasmiddel, naglansmiddel, ontkalkingsmiddel, enz.) zonder geschikte veiligheidsmaatregelen te hebben getroffen. Verwijs dus altijd naar de veiligheidsinformatiebladen en naar de etiketten op de gebruikte producten.
Onverwacht sluiten	De persoon die belast is met het normale gebruik van het apparaat zou onverwacht en met opzet het deksel/de deur/de ovendeur (indien aanwezig, afhankelijk van het type apparaat) kunnen sluiten.


A.8 Transport, verplaatsing en opslag

- Het transport (oftewel de verplaatsing van het apparaat van de ene plaats naar de andere) en de verplaatsing (oftewel het overbrengen binnen werkplekken) moeten plaatsvinden met gebruik van geschikte transportmiddelen.
- Raadpleeg aanwijzingen op de verpakking voor stapelen tijdens transport, hantering en opslag.
- Tijdens de fases van het laden of lossen is het verboden zich onder geheven lasten te bevinden. Het is onbevoegden verboden om de werkzone te betreden.
- Alleen het gewicht van de machine zelf is onvoldoende om stabiliteit te verzekeren.
- Bij het verplaatsen van het apparaat is het verboden het apparaat op te tillen of te verankeren aan bewegende of kwetsbare delen zoals: carter, elektrische bedrading, pneumatische onderdelen, enz.
- tijdens het verplaatsen mag het apparaat niet geduwd of gesleept worden om omkiepen te voorkomen. Gebruik geschikte hulpmiddelen om het apparaat op te tillen.
- Zorg voor een passende omgeving, met een vlakke ondergrond, voor het lossen en opslaan van het apparaat.
- Voor de medewerkers die belast zijn met het transport, de verplaatsing, het verschuiven en de opslag van het apparaat zijn een geschikte opleiding en training voor het veilige gebruik van hefsystemen en de toepassing van persoonlijke beschermingsmiddelen die geschikt zijn voor het soort werkzaamheden dat moet worden uitgevoerd noodzakelijk.
- Verzeker u, op het moment van de verwijdering van de verankeringsystemen, ervan dat de stabiliteit van de onderdelen van het apparaat niet afhankelijk is van de verankering en dat deze handeling, dus, niet tot het vallen van de lading van het voertuig leidt. Voordat componenten van het apparaat worden verwijderd dient u zich ervan te verzekeren dat alle verankeringsystemen verwijderd zijn.

A.9 Installatie en montage

- De beschreven handelingen dienen op grond van de in het land van gebruik geldende actuele veiligheidsrichtlijnen en -voorschriften te worden uitgevoerd;
- De stekker moet, indien aanwezig, ook bereikbaar blijven nadat het apparaat op de definitieve plaats is gezet.
- Controleer tijdens installatie van de apparatuur of de gasinstellingen en -druk overeenkomen met hetgeen op het kenmerkenplaatje staat.
- de apparaten zijn niet geschikt om buiten en/of op plaatsen geïnstalleerd te worden waar zij aan weersinvloeden (regen, direct zonlicht e.d.) blootgesteld zijn.

A.10 Elektrische aansluitingen

- Het voedingssysteem moet geschikt zijn voor de vermelde stroomsterkte van het aangesloten apparaat; de aansluiting moet worden uitgevoerd in overeenstemming met de in het land van gebruik geldende richtlijnen en voorschriften.
- Informatie over de voedingsspanning en frequentie van het apparaat staat vermeld op het typeplaatje.
- Installeer tussen de voedingskabel en elektrische leiding een hooggevoelige, thermische overbelastingsbeveiliging aan die berekend is op het vermogen van het apparaat, zoals vermeld op het typeplaatje, met een contactopening die de volledige afsluiting mogelijk maakt in omstandigheden van overspanningscategorie III, uitgevoerd volgens de geldende voorschriften.
- Indien de voedingskabel beschadigd is of te kort is, dan dient hij door de Klantenservice of in ieder geval door gespecialiseerd personeel vervangen te worden, teneinde elk risico te vermijden.
- De fabrikant kan op geen enkele wijze aansprakelijk gesteld worden voor eventuele schade of ongevallen die voortvloeien uit het feit dat de hierboven vermelde voorschriften of de elektrische veiligheidsvoorschriften die van toepassing zijn in het land waar het apparaat gebruikt wordt, niet in acht genomen zijn.
- Controleer dat er een veiligheidsschakelaar is geïnstalleerd tussen het voedings snoer van het apparaat en het elektriciteitsnet. De maximale afstand van de opening tussen de contacten en de maximale lekstroom dienen in overeenstemming te zijn met de geldende veiligheidsvoorschriften.
- Sluit het apparaat aan op het equipotentiale beschermingscircuit , indien aanwezig.

A.11 Plaatsing

- Volg tijdens het installeren van de apparaten alle hiertoe aangegeven veiligheidsvoorschriften op, inclusief de aanwijzingen betreffende brandpreventie.
- Voorkom dat ruimtes waarin het apparaat wordt geïnstalleerd vervuild raken met corrosieve stoffen (chloor, etc.). De fabrikant wijst elke aansprakelijkheid voor corrosieve effecten als gevolg van externe oorzaken af.
- Het apparaat kan afzonderlijk of samen met uitsluitend andere apparaten uit dezelfde serie worden geïnstalleerd.

A.12 Ruimtebeperkingen apparaat

- De apparaten zijn niet geschikt voor inbouw. Laat minstens 100 mm ruimte tussen het apparaat en eventuele zijwanden en 100 mm van de achterwand, of in elk geval voldoende ruimte om latere service- of onderhoudswerkzaamheden mogelijk te maken.
- Laat een afstand van ten minste 200 mm tussen het apparaat en eventuele brandbare wanden.

A.13 Het apparaat schoonmaken

- Het apparaat niet aanraken met natte handen en/of voeten of als u blootsvoets loopt.
- Voordat u welke reinigingswerkzaamheden dan ook gaat uitvoeren moet het apparaat in veilige omstandigheden verkeren.
- Voorkom dat olie of vet in contact komen met de kunststof delen. Voorkom dat vuil, vet, voedsel of andere zaken korsten vormen op of in het apparaat.
- Houd u aan de regels voor de verschillende werkzaamheden voor normaal en buitengewoon onderhoud. Het niet in acht nemen van de waarschuwingen kan leiden tot risico's voor het personeel.
- Sproei geen water en gebruik geen waterstralen, stoomreiniger of hogedrukreiniger.

A.14 Preventief onderhoud

Om de veiligheid en prestaties van uw apparatuur te garanderen, wordt aanbevolen dat elke 12 maanden onderhoud wordt uitgevoerd door door Electrolux Professional erkende monteurs, volgens de servicehandboeken van Electrolux Professional. Neem voor meer informatie contact op met uw lokale servicecentrum van Electrolux Professional.

A.15 Onderdelen en accessoires

Gebruik alleen originele accessoires en/of reserveonderdelen. Wanneer geen originele accessoires en/of reserveonderdelen worden gebruikt komt de oorspronkelijke garantie van de fabrikant te vervallen en kan het zijn dat het apparaat niet aan de veiligheidsnorm voldoet.

A.16 Voorzorgsmaatregelen voor het gebruik en het onderhoud

- In het apparaat zijn in principe mechanische, thermische en elektrische gevaren aanwezig. Waar mogelijk zijn deze gevaren geneutraliseerd:
 - ofwel direct, door het gebruik van geschikte oplossingen in het ontwerp
 - of indirect door het plaatsen van beschermingen, beveiligingen en veiligheidsvoorzieningen.
- Op het display, op het bedieningspaneel, worden eventuele afwijkende situaties weergegeven.
- Tijdens het onderhoud blijven er echter enkele gevaren bestaan die niet kunnen worden geëlimineerd en die geneutraliseerd moeten worden door het gebruik van specifieke voorzorgsmaatregelen.
- Het is verboden om welke controle-, reinigings-, reparatie- of onderhoudshandeling dan ook te verrichten op onderdelen die in beweging zijn. Van dit verbod moeten de werknemers door middel van duidelijk zichtbare waarschuwingen op de hoogte worden gesteld.
- Wij adviseren u regelmatig alle veiligheidsvoorzieningen en de isolatie van de elektrische kabels te controleren. Beschadigde kabels moeten vervangen worden.

Indien zich enige substantiële storing voordoet (bijvoorbeeld: kortsluiting, kabels die los zijn gegaan uit hun klemmen, motorstoring, slijtage van de beschermingshulzen van de elektrische kabels, enz.) dan moet de operator die belast is met het gewone gebruik van het apparaat de volgende aanwijzingen opvolgen:

- het apparaat onmiddellijk uitschakelen en alle toevoer afsluiten (elektriciteit, gas, water).

A.17 Onderhoud van het apparaat

- De lengte van de periodes tussen inspecties en onderhoud zijn afhankelijk van de effectieve bedrijfsomstandigheden van het apparaat en van de omgevingsomstandigheden (aanwezigheid van stof, vocht, enz.), daarom kunnen hiervoor geen exacte tijdgegevens gegeven worden. Om stilstandtijd tot een minimum te beperken, is het raadzaam om zorgvuldig en periodiek onderhoud aan het apparaat uit te voeren.
- Wij adviseren u bovendien om met de klantenservice een contract af te sluiten voor gepland preventief onderhoud.
- Voordat u welke onderhoudswerkzaamheden dan ook gaat uitvoeren moet het apparaat in veilige omstandigheden verkeren.
- Om de doelmatigheid van het apparaat en de goede werking te garanderen is het absoluut noodzakelijk periodiek onderhoud te verrichten zoals aangegeven in de handleiding.

A.18 Afvoeren van het apparaat

- Maak het apparaat volledig onbruikbaar door het elektrische snoer te verwijderen en door bovendien alle mogelijke sluitingen te verwijderen om te voorkomen dat er iemand in opgesloten kan raken.

B GARANTIEVOORWAARDEN EN UITSLUITINGEN

Als de aanschaf van dit product garantiedekking omvat, wordt garantie geboden die in overeenstemming is met plaatselijke verordeningen en die van toepassing is op het product dat geïnstalleerd en gebruikt wordt voor de doeleinden waarvoor het is ontworpen, en zoals beschreven in de van toepassing zijnde documentatie van de apparatuur.

De garantie is van toepassing in het geval dat de klant uitsluitend originele reserveonderdelen heeft gebruikt en onderhoud heeft uitgevoerd in overeenstemming met de documentatie van Electrolux Professional voor gebruikers en onderhoud, die op papier of in elektronisch formaat beschikbaar zijn gemaakt.

Electrolux Professional adviseert ten sterkste om door Electrolux Professional goedgekeurde reinigings-, spoel- en ontkalkingsmiddelen te gebruiken om optimale resultaten te verkrijgen en de efficiëntie van het product in de tijd te behouden.

Het volgende wordt niet gedekt door de garantie van Electrolux Professional:

- kosten voor onderhoudsritten om het product af te leveren en op te halen;
- installatie;
- training over het gebruik/de bediening;
- vervanging (en/of levering) van reserveonderdelen, tenzij als gevolg van defecten in materialen of vakmanschap die binnen één (1) week na de storing zijn gemeld;
- correctie van externe bedrading;
- correctie van niet-geautoriseerde reparaties evenals schade, storingen en inefficiënties die worden veroorzaakt door en/of het gevolg zijn van;
 - onvoldoende en/of abnormale capaciteit van de elektrische systemen (stroomsterkte/spanning/frequentie, met inbegrip van pieken en/of stroomstoringen);
 - onvoldoende of onderbroken toevoer van water, stoom, lucht, gas (met inbegrip van onzuiverheden en/of andere zaken die niet voldoen aan de technische vereisten voor elk apparaat);
 - loodgietersonderdelen, onderdelen of verbruikbare schoonmaakproducten die niet zijn goedgekeurd door de fabrikant;

- verwaarlozing, verkeerd gebruik, misbruik of niet houden aan de gebruiks- en verzorgingsinstructies die beschreven worden in de bijbehorende documentatie van de apparatuur door de klant;

- onjuiste of slechte: installatie, reparatie, onderhoud (inclusief knoeien, wijzigingen en reparaties die worden uitgevoerd door derden die niet geautoriseerd zijn) en wijzigingen aan de veiligheidssystemen;

- Het gebruik van niet-originele onderdelen (bijv. verbruiksproducten, slijtage of reserveonderdelen);

- omgevingscondities die thermische (bijv. oververhitting/bevriezing) of chemische (bijv. corrosie/oxidatie) stress veroorzaken;

- vreemde voorwerpen die in het product worden geplaatst of daarop worden aangesloten;

- ongelukken of overmacht;

- transport en hantering, inclusief krassen, deuken, kerven en/of andere schade aan de afwerking van het product, tenzij dergelijke schade het gevolg is van defecten in materialen of vakmanschap en binnen één (1) week na aflevering wordt gemeld, tenzij anders overeengekomen;

- product met originele serienummers die verwijderd of gewijzigd zijn of niet gemakkelijk vastgesteld kunnen worden;

- vervanging van lampen, filters of verbruiksartikelen;

- alle accessoires en software die niet zijn goedgekeurd of niet gespecificeerd worden door Electrolux Professional.

De garantie van Electrolux Professional komt te vervallen en de fabrikant zal met betrekking hiertoe geen aansprakelijkheid hebben in het geval van enige modificatie van het product of met betrekking tot hardware/software/programmering.

Tot de garantie behoren geen geplande onderhoudsactiviteiten (met inbegrip van de daarvoor benodigde onderdelen) of de levering van reinigingsmiddelen, tenzij specifiek gedekt binnen een plaatselijke overeenkomst die onderhevig is aan plaatselijke algemene voorwaarden.

Controleer de website van Electrolux Professional voor de lijst met erkende klantenservices.

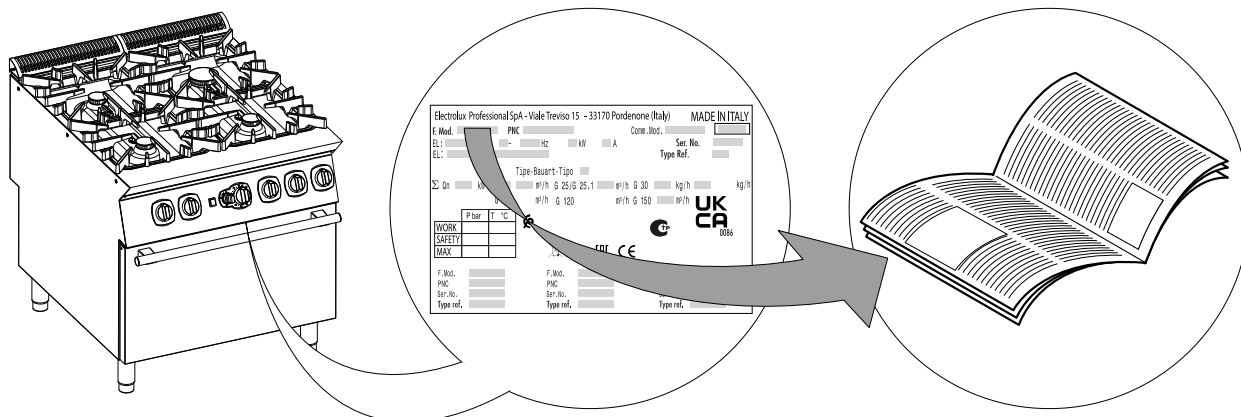
C TECHNISCHE GEGEVENS

C.1 Positie typeplaatje



BELANGRIJK

Deze instructiehandleiding bevat informatie die relevant is voor meerdere apparaten; kijk op het typeplaatje om uw apparaat te identificeren.



BELANGRIJK

Wanneer de apparatuur geïnstalleerd wordt, controleren of hetgeen is voorbereid voor de elektrische aansluiting overeenkomt met hetgeen op het typeplaatje staat.

C.2 Identificatiegegevens van het apparaat en van de fabrikant

Het typeplaatje bevat de gegevens m.b.t de identificatie en technische gegevens van het product.

Een voorbeeld van het merk- of typeplaatje dat op het apparaat zit is hieronder weergegeven:

Electrolux Professional SpA - Viale Treviso 15 - 33170 Pordenone (Italy)		MADE IN ITALY	
F.Mod.	PNC	Comm.Mod.	
EL:	- Hz kW A	Ser.No.	
EL:		Type Ref.	
Type-Bauart-Tipo			
Σ Qn	kW	m ³ /h G 25/G 25.1	m ³ /h G 30
		m ³ /h G 120	kg/h
		m ³ /h G 150	m ³ /h
	P bar T °C		
WORK		UK	CA
SAFETY			0086
MAX		IP xx	ERE CE
F.Mod.	PNC	F.Mod.	PNC
Ser.No.		Ser.No.	
Type ref.		Type ref.	

Electrolux Professional SpA - Viale Treviso 15 - 33170 Pordenone (Italy)		MADE IN ITALY	
F.Mod.	PNC	Comm.Mod.	
EL:	- Hz kW A	Ser.No.	
EL:		Type ref.	
	P bar T °C		
WORK		IP xx	ERE CE
SAFETY			
MAX			
F.Mod.	PNC	F.Mod.	PNC
Ser.No.		Ser.No.	
Type ref.		Type ref.	

Hier volgt een lijst van de betekenis van de verschillende informatie op het plaatje:

F.Mod.	fabrieksomschrijving van het product
Comm.Mod.	commerciële omschrijving
PNC	productiecode
Ser.No.	serienummer
Type ref.	certificeringsgroep van het apparaat
V	voedingsspanning
Hz	voedingsfrequentie
kW	opgenomen vermogen
A	opgenomen stroom
Type-Bauart-Tipo	constructietype (rookafvoerinstallatie)
Σ Qn	totaal gasvermogen
m ³ /h	gasverbruik
kg/h	
P mbar	gasdruk
Cat.	gascategorie
CE	CE-markering
	WEEE-symbool
IPX5	beschermingsgraad tegen stof en water

C.3 Gasmodellen

TYPE	Fabrieksmodel	Aansluiting ISO 7/1 BS/P- aansluiting	Branders kookplaat	Nominaal thermisch vermogen kookplaat	Bouwtype	Type oven	Maximaal thermisch vermogen oven	Minimaal thermisch vermogen oven	Nominaal max. ver- mogen											
		ø	Nr.	kW			kW	kW	kW											
N9CG 400 mm	+9GCGD2C00 +9GCGD2S00 +9AAIAAOMCE	1/2"	2	12	A1	-	-	-	12											
	+9GCGD2C0M +9GCGD2S0M +9AAGAAOMCE +9AAQAAOMC			20					20											
N9CT 400 mm	+9GCTD2C0M			15					15											
N9CG 800 mm	+9GCGH4C00 +9IIMAAOMEA		4	4					28	-	-	-	-	28						
	+9GCGH4C0M +9AALAAOMEE								40					40						
N9CT 800 mm	+9GCTH4C00								24					24						
	+9GCTH4C0M								30					30						
N9CG 1200 mm	+9GCGL6C00 +9GCGL6S00 +9AANAAOMIE								6					6	44	-	-	-	-	44
	+9GCGL6C0M +9GCGL6S0M +9AAOAAOMIE														60					60
N9CT 1200 mm	+9GCTL6C0M		45	45																
N9CG 800 mm	+9GCGH4CGL +9GCGH4SGL +9AAKABBMEE +9GCGH4CGW	4	4	24	Gas	8,5	-	-		32,5										
	+9GCGH4CG0 +9GCGH4SG0 +9AAMABBMEE +9GCGHTCGA			28					36,5											

TYPE	Fabrieksmodel	Aansluiting ISO 7/1 BS/P- aansluiting	Branders kookplaat	Nominaal thermisch vermogen kookplaat	Bouwtype	Type oven	Maximaal thermisch vermogen oven	Minimaal thermisch vermogen oven	Nominaal max. ver- mogen				
		ø	Nr.	kW			kW	kW	kW				
N9CG 800 mm	+9GCGH4CGM +9GCGH4SGM +9AALABBMEE +9GCGHTCGB +9AARABBME +9AARABBMEA	1/2"	4	40	A1	Gas	8,5	-	48,5				
N9CG 1200 mm	+9GCGL6C10 +9GCGL6S10 +9AANABFMIE +9GCGLTC1A		6	6					44	68,5			
	+9GCGL6C1M +9GCGL6S1M +9AAOABFMIE +9GCGLTC1B								60				
N9CG 1600 mm	+9GCGP8CG0 +9GCGP8SG0 +9GCGP8CGA +9GCGP8SGA		8	56			17		73				
N9CG 1200 mm	+9GCGL6CL0 +9GCGL6SL0 +9AANABJMIE		6	6			44		12,5	-	-	-	56,5
	+9GCGL6CLM +9GCGL6SLM +9AAOABJMIE						60						72,5

C.4 Gas- / Elektrische modellen

Tabel /1a

TYPE	Fabrieksmodel	Stroomvoorziening	Opgenomen elektrisch vermogen	Fasen	Frequentie	Aansluiting ISO 7/1 BS/P-aansluiting ¹
		V	kW	Nr.	Hz	∅
N9CG 800 mm	+9GCGH4CVL +9AAKBBDMEE +9GCGH4SVL	230	0,25	1	50	1/2"
	+9GCGH4CV0 +9AAMBBDMEE +9GCGH4SV0					
	+9GCGH4CVM +9AALBBDMEE +9GCGH4SVM					
N9CT 800 mm	+9GCTH4CEM	400	6	3+N	50/60	
N9CG 800 mm	+9GCGH4CE0 +9AAMCBCMEE +9GCGHTCEA					
	+9GCGH4CEN					

1. Australië

Tabel /1b

TYPE	Fabrieksmodel	Branders kookplaat	Nominaal thermisch vermogen kookplaat	Bouwtype	Type oven	Maximaal thermisch vermogen oven	Minimaal thermisch vermogen oven	Nominaal max. vermogen
		Nr.	kW			kW	kW	kW
N9CG 800 mm	+9GCGH4CVL +9AAKBBDMEE +9GCGH4SVL	4	24	A1	Gas	10,5	-	34,5
	+9GCGH4CV0 +9AAMBBDMEE +9GCGH4SV0		28					38,5
	+9GCGH4CVM +9AALBBDMEE +9GCGH4SVM		40					50,5
N9CT 800 mm	+9GCTH4CEM		24		Elektrisch	-		24
N9CG 800 mm	+9GCGH4CE0 +9AAMCBCMEE +9GCGHTCEA		28					28
	+9GCGH4CEN		28					28

C.5 Model wok

TYPE	Fabrieksmodel	Branders kookplaat	Nominaal thermisch vermogen kookplaat	Bouwtype	Aansluiting ISO 7/1 BS/P-aansluiting ¹
		Nr.	kW		∅
GWT9 400 mm	+9AASAAOMC	1	14	A1	1/2"

1. Australië

C.6 Elektrische modellen

TYPE	Fabrieksmodel	Stroomvoorziening	Fasen	Frequentie	Zones kookplaat	Max. vermogen zone kookplaat	Maximaal vermogen oven	Nominaal max. vermogen	Doorsnede elektrisch snoer ¹			
		V	Nr.	Hz	Nr.	kW	kW	kW	mm ²			
EH92T 400 mm	+9ECED2Q00 +9FFCDAOMCE	380-400	3 + N	50/60	2	8	-	7.5-8	2,5			
N9CE1 400 mm	+9ECED2Q0N	230	3					8	-	8	8	4
	+9ECMD2Q05	400										1,5
	+9ECMD2Q06	440			2,5							
EH94T 800 mm	+9ECEH4Q00 +9FFDDAOMEE	380-400	3+N		50/60	4	16	-	15-16	4		
EH94O 800 mm	+9ECEH4QE0 +9FFDDBCMEE							6	20-22	6		
N9CE1 800 mm	+9ECEH4Q0N	230	3		50/60	4	16	-	16	10		
	+9ECEH4QEN							6	22	16		
	+9ECMH4Q05	400						-	16	4		
	+9ECMH4QE5							6	22	6		
	+9ECMH4Q06			-				16	2,5			
	+9ECMH4QE6			440				6	22	6		

1. Aanbevolen minimum.

C.7 Gas / Elektrische modellen - Werkblad zonder waakvlam

Tabel /1a

TYPE	Fabrieksmodel	Stroomvoorziening	Opgenomen elektrisch vermogen	Fasen	Frequentie	Aansluiting ISO 7/1 BS/P-aansluiting ¹
		V	kW	Nr.	Hz	∅
N9CG 400 mm	+9GCGDTC00	220-230	0,01	1+N	50/60	1/2"
N9CG 800 mm	+9GCGHTC00 +9GCGHTC0M					
	+9GCGHTCGL +9GCGHTCG0					
N9CG 1200 mm	+9GCGLTC00 +9GCGLTC0M					

1. Australië

Tabel /1b

TYPE	Fabrieksmodel	Branders kookplaat	Nominaal thermisch vermogen kookplaat	Bouwtype	Type oven	Maximaal thermisch vermogen oven	Minimaal thermisch vermogen oven	Nominaal max. vermogen				
		Nr.	kW			kW	kW	kW				
N9CG 400 mm	+9GCGDTC00	2	12	A1	-	-	-	12				
	+9GCGDTC0M		20					20				
N9CG 800 mm	+9GCGHTC00	4	28					GAS	8,5	-	-	28
	+9GCGHTC0M		40									40
	+9GCGHTCGL		24									32,5
	+9GCGHTCG0		28									36,5
N9CG 1200 mm	+9GCGLTC00	6	44	-	-	-	-	44				
	+9GCGLTC0M		60					60				

Tabel /2a

TYPE	Fabrieksmodel	Stroomvoorziening	Opgenomen elektrisch vermogen	Fasen	Frequentie	Aansluiting ISO 7/1 BS/P-aansluiting ¹
		V	kW	Nr.	Hz	∅
N9CG 800 mm	+9GCGHTCGM	220-230	0,01	1+N	50/60	1/2"
N9CG 1200 mm	+9GCGLTC10 +9GCGLTC1M +9GCGLTCL0 +9GCGLTCLM					
N9CG 800 mm	+9GCGHTCVL +9GCGHTCV0 +9GCGHTCVM +9GCGHTCE0		380-400			

1. Australië

Tabel /2b

TYPE	Fabrieksmodel	Branders kookplaat	Nominaal thermisch vermogen kookplaat	Bouwtype	Type oven	Maximaal thermisch vermogen oven	Minimaal thermisch vermogen oven	Nominaal max. vermogen
		Nr.	kW			kW	kW	kW
N9CG 800 mm	+9GCGHTCGM	4	40	A1	GAS	8,5	-	48,5
N9CG 1200 mm	+9GCGLTC10	6	44					52,5
	+9GCGLTC1M		60					68,5
	+9GCGLTCL0		44			56		
	+9GCGLTCLM		60			72		
N9CG 800 mm	+9GCGHTCVL	4	24			34,5		
	+9GCGHTCV0		28			38,5		
	+9GCGHTCVM		40			50,5		
	+9GCGHTSE0		28			28		
					ELEKTRISCH	-		

D ALGEMENE INFORMATIE



WAARSCHUWING

Zie "WAARSCHUWING en veiligheidsinformatie".

D.1 Wettelijke vereisten, alleen voor Australië

Dit apparaat mag alleen door geautoriseerde personen geïnstalleerd worden in overeenstemming met de installatie-instructies van de fabrikant, plaatselijke regelgeving m. b. t. gasaansluiting, gemeentelijke bouwnormen, regelgeving m.b.t elektrische bedrading, plaatselijke regelgeving m. b. t watervoorziening, AS5601-gasinstallatie, gezondheidsautoriteiten en andere wettelijke voorschriften.

D.2 Inleiding

Deze handleiding bevat informatie over verschillende apparaten. De productafbeeldingen in deze gids zijn slechts voorbeelden.

Wij wijzen u erop dat de tekeningen en diagrammen in de handleiding niet op schaal zijn. Zij dienen als aanvulling op de geschreven informatie en fungeren als overzicht hiervan, maar ze zijn niet bedoeld als gedetailleerde weergave van het geleverde apparaat.

In de installatieschema's van het apparaat hebben de vermelde numerieke waarden betrekking op afmetingen in millimeters en/of inch.

D.3 Gebruiksdoeleinden en beperkingen

Dit apparaat is ontworpen voor de bereiding van levensmiddelen. Het is bestemd voor collectief gebruik.

Elk ander soort gebruik moet als oneigenlijk beschouwd worden.



LET OP:

De fabrikant kan op geen enkele wijze aansprakelijk gesteld worden voor onjuist gebruik van het product.

D.4 Goedkeuring

Onze apparaten zijn ontworpen en geoptimaliseerd door middel van laboratoriumtests om hoge prestaties en een hoog rendement te kunnen leveren.

Het positieve resultaat van de tests (visuele controle - gas/elektrische controle - functionele controle) wordt gewaarborgd en gecertificeerd met de volgende bijlagen.

D.5 Auteursrechten

Deze handleiding is uitsluitend bestemd voor raadpleging door de operator en kan uitsluitend aan derden worden verstrekt met schriftelijke toestemming van Electrolux Professional.

D.6 Het bewaren van de handleiding

De handleiding moet gedurende de gehele levensduur van het apparaat in zijn geheel bewaard worden, totdat het apparaat

wordt afgeschreven. Wanneer er afstand gedaan wordt van het apparaat, bij verkoop, verhuur, in gebruik geven of onderverhuur, moet deze handleiding bij het apparaat gevoegd zijn.

D.7 Gebruikers van de handleiding

Deze handleiding is bedoeld voor:

- de expediteur en de medewerkers die belast zijn met de verplaatsing;
- het personeel dat belast is met de installatie en de inbedrijfstelling;
- de werkgever van de gebruikers van het apparaat en de teamleider op de werkplek;
- persoon die bevoegd is om de machine op de normale wijze te gebruiken;
- gespecialiseerd personeel - Technische Dienst (zie diensthandleiding).

D.8 Definities

Hierna worden de belangrijkste termen weergegeven die in de Handleiding worden gebruikt. Wij adviseren u deze zorgvuldig te lezen voordat u het apparaat in gebruik neemt.

Operator	persoon die belast is met het installeren, afstellen, gebruiken, onderhouden, reinigen, repareren en transporteren van de machine.
Fabrikant	Electrolux Professional SpA of een door Electrolux Professional SpA erkend servicecentrum.
Persoon die bevoegd is om de machine op de normale wijze te gebruiken	operator die is geïnformeerd, opgeleid en getraind voor wat betreft de te verrichten taken en de risico's die verbonden zijn aan het normale gebruik van de machine.
Technische dienst of gespecialiseerd personeel	operator die door de fabrikant is opgeleid/getraind en die, op grond van zijn professionele vorming, ervaring, specifieke training, kennis van voorschriften ter voorkoming van ongevallen, in staat is om in te schatten welke ingrepen er nodig zijn voor de machine en die eventuele risico's herkent en kan voorkomen. Hij is deskundig op het gebied van de mechanica, elektrotechniek en elektronica, etc.
GEVAAR	bron van mogelijke verwondingen of schade voor de gezondheid.
Gevaarlijke situatie	elke situatie waarin een Operator wordt blootgesteld aan een of meer Gevaren.
Risico	combinatie van waarschijnlijkheid en ernst met mogelijk letsel of schade aan de gezondheid in een gevaarlijke Situatie.
Beschermingen	veiligheidsmaatregelen die bestaan uit de toepassing van specifieke technische middelen (Beschermingen en Veiligheidsvoorzieningen) om de Operators te beschermen tegen Gevaren.
Bescherming	onderdeel van een apparaat dat op een specifieke manier wordt gebruikt om bescherming te geven door middel van een fysieke barrière.
Veiligheidssysteem	voorziening (anders dan een Afscherming) die het risico elimineert of beperkt; deze kan alleen gebruikt worden of gecombineerd zijn met een Afscherming.
Klant	degene die het apparaat heeft aangeschaft en/of beheert en gebruikt (bijv.: bedrijf, ondernemer, onderneming).
Elektrocucie	onbedoelde ontlading van elektrische stroom op het menselijk lichaam.

D.9 Aansprakelijkheid

De fabrikant kan op geen enkele wijze aansprakelijk gesteld worden voor schade en storingen die veroorzaakt zijn door:

- het niet opvolgen van de aanwijzingen in deze handleiding;
- reparaties die niet volgens de regelen der kunst zijn uitgevoerd en vervanging van onderdelen die afwijken van degene die gespecificeerd zijn in de onderdelencatalogus (de montage en het gebruik van niet-originele onderdelen en accessoires kan de werking van het apparaat negatief beïnvloeden en de oorspronkelijke garantie van de fabrikant doen vervallen);
- werkzaamheden die zijn verricht door niet-gespecialiseerd personeel;
- niet toegestane wijzigingen of ingrepen;
- gebrek aan of onvoldoende onderhoud;
- oneigenlijk gebruik van het apparaat;
- onvoorziene, uitzonderlijke gebeurtenissen;
- gebruik van het apparaat door personeel dat niet geïnformeerd, opgeleid en/of getraind is;
- het niet toepassen van de in het land van gebruik geldende bepalingen met betrekking tot veiligheid, hygiëne en arbeidsomstandigheden.

De fabrikant is gezinszins aansprakelijk in geval van schade voortkomend uit willekeurige wijzigingen en transformaties, uitgevoerd door de gebruiker of door de Klant.

De verantwoordelijkheid voor de identificatie en keuze van passende en geschikte persoonlijke beschermingsmiddelen, die gebruikt moeten worden door de operators, ligt bij de werkgever of de verantwoordelijke voor de werkplek, of de technicus die belast is met de technische assistentie, op grond van de geldende voorschriften in het land waar de machine gebruikt wordt.

De Fabrikant kan op geen enkele wijze aansprakelijk gesteld worden voor onnauwkeurigheden in de handleiding, indien deze te wijten zijn aan druk- of vertaalfouten.

Eventuele aanvullingen op de handleiding die door de fabrikant aan de Klant worden gestuurd, moeten bewaard worden bij de handleiding, waar zij integraal deel van zullen uitmaken.

D.10 Controles verpakking door klant

- De expediteur is verantwoordelijk voor de veiligheid van de goederen tijdens het transport en de aflevering.
- Dien een claim in bij de expediteur als er zichtbare of verborgen schade is aan het apparaat.
- Signaleer bij de aflevering eventuele schade of ontbrekende delen op het transportdocument.
- De chauffeur moet het transportdocument ondertekenen; de expediteur kan de claim afwijzen als dit document niet ondertekend is (de expediteur kan het benodigde formulier verstrekken).
- U heeft na aflevering 2 weken tijd om de expediteur om inspectie van de goederen te vragen wegens verborgen schade of gebreken die pas aan het licht gekomen zijn na het uitpakken.

Na controles verpakking

1. Verwijder de verpakking.
Wees voorzichtig bij het uitpakken en manoeuvreren van het apparaat.
2. Bewaar alle documenten die u in de verpakking aantreft.

D.11 Opslag

Het apparaat en/of de onderdelen moeten worden opgeslagen in een vochtvrije en veilige omgeving, zonder trillingen en met een omgevingstemperatuur tussen 5°C en 50°C.

De plaats waar het apparaat wordt opgeslagen moet:

- het gewicht van het apparaat kunnen dragen,
- een horizontale, vlakke ondergrond hebben om vervormingen aan het apparaat of beschadiging van de pootjes te voorkomen.

E INSTALLATIE EN MONTAGE

E.1 Inleiding



WAARSCHUWING

Zie "WAARSCHUWING en veiligheidsinformatie".

Om de goede werking van het apparaat te garanderen en om de veilige omstandigheden tijdens het gebruik te handhaven dient u de aanwijzingen die in dit hoofdstuk opgenomen zijn nauwkeurig op te volgen.

Controleer nadat het apparaat op zijn plaats is gezet of het waterpas staat en pas de stand, indien nodig, aan. Als het apparaat niet waterpas staat kan dit leiden tot een slechte werking.



PAS OP

Houd de ventilatie-openingen in de behuizing van het apparaat en in de inbouwstructuur vrij van obstructies.



PAS OP

Alvorens het apparaat te verplaatsen moet gecontroleerd worden of de hefcapaciteit van het hefwerktuig dat gebruikt wordt geschikt is voor het gewicht van het apparaat.

E.2 Verantwoordelijkheden van de klant

De taken, vereisten en werkzaamheden die de Klant moet uitvoeren zijn de volgende:

- controleer of de vloer, waarop het apparaat geplaatst wordt, waterpas is;
- zorg dat u over een geaard stopcontact beschikt waarvan de capaciteit geschikt is met het oog op het opgenomen vermogen dat op het typeplaatje staat vermeld;
- Zorg voor een hooggevoelige, handmatig terug te stellen magnetothermische stroomonderbreker;
- voorziening die vergrendeling in open stand mogelijk maakt voor de aansluiting op het elektriciteitsnet.
- breng vóór elk apparaat een gasafsluitventiel met snelkoppeling aan (afhankelijk van het model). Plaats het ventiel op een gemakkelijk te bereiken plaats.



LET OP:

Raadpleeg voor informatie m.b.t. de elektrische aansluiting "A.10 Elektrische aansluitingen".

E.3 Instructies voor het uitpakken

Verricht de volgende handelingen om het apparaat uit te pakken:

- snijd, indien aanwezig, de spanbanden door en verwijder de beschermende folie, pas op dat het plaatwerk niet beschadigd raakt door eventueel gebruikte scharen of messen;
- Verwijder, indien aanwezig, de kap (van karton), de hoeken van polystyreen en de verticale beschermstukken;
- bij apparaten met een roestvrijstalen oppervlakken, de beschermende folie heel langzaam verwijderen, zonder deze te scheuren om te voorkomen dat er lijmresten achterblijven;
- als dit toch gebeurt moet u de lijmresten met een niet bijtend oplosmiddel verwijderen en het oppervlak vervolgens goed afspoelen en afdrogen;
- het wordt geadviseerd alle roestvrij stalen oppervlakken te behandelen met een in vaseline-olie gedoopte doek, hierdoor ontstaat een beschermend laagje.

E.4 Het weggooien van de verpakking

Het verpakkingsmateriaal moet worden weggegooid in overeenstemming met de voorschriften die van toepassing zijn in het land waar het apparaat gebruikt wordt. Alle materialen die gebruikt zijn voor de verpakking zijn milieuvriendelijk.

Ze kunnen zonder gevaar bewaard worden, ze kunnen gerecycled worden of verbrand worden in een afvalverbrandingsinstallatie. De kunststof componenten die eventueel gerecycled kunnen worden zijn als volgt aangeduid:



PE

Polyethyleen

- Buitenverpakking
- Zak met instructies



PP

Polypropreen

- Riempjes



PS

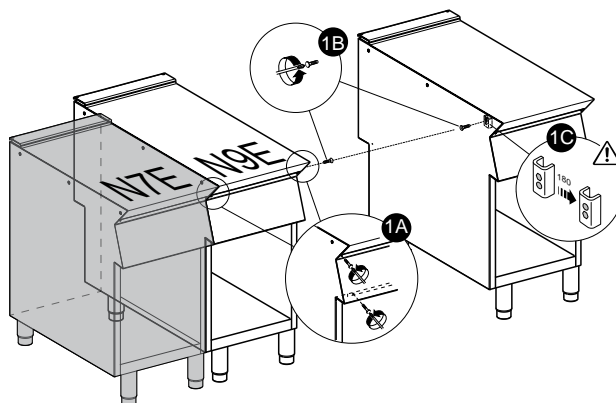
Piepschuim

- Beschermende delen rondom de hoeken

De onderdelen van hout en karton kunnen tot afval verwerkt worden met inachtneming van de in het land van gebruik geldende voorschriften.

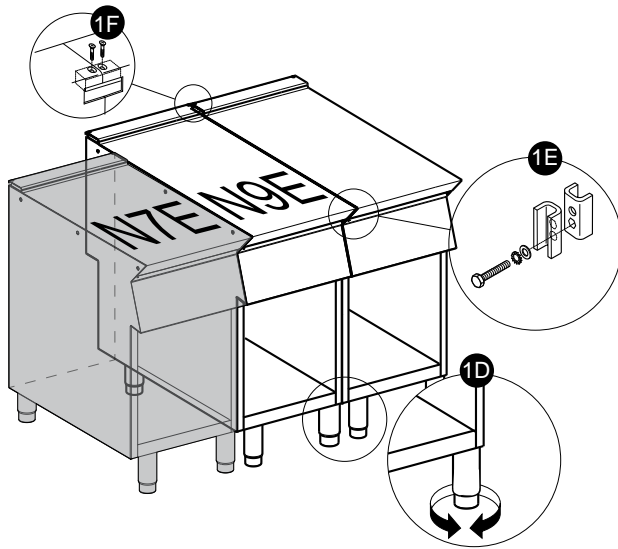
E.5 Verbinding van apparaten

1. Demonteer de bedieningspanelen van de apparaten door de 4 bevestigingsschroeven los te draaien (Fig. 1A);
2. Verwijder van de zijkant van elke zijde die verbonden moet worden, de bevestigingsschroef die het dichtst bij het bedieningspaneel zit (Fig. 1B);
3. Zet de apparaten tegen elkaar en zet ze waterpas door de pootjes te draaien totdat de bladen op elkaar aansluiten (Fig. 1D);
4. Draai één van de twee plaatjes die binnen in de apparaten zitten 180°C (Fig. 1C);



5. Verbind hen aan de voorkant met elkaar, vanaf de binnenkant van het bedieningspaneel van hetzelfde apparaat, door een zeskantbout M5x40 (bijgeleverd) in het inzetstuk er tegenover te draaien (Fig. 1E);
6. Breng aan de achterkant van de apparaten het bijgeleverde verbindingsplaatje aan in de sleuven in de zijkant van de achterwanden;

7. Zet het plaatje vast met twee bijgeleverde schroeven M5 met verzonken kop (Fig. 1F).



E.5.1 Installatie op onderkasten, vrijdragende constructies of gemetselde plinten (afhankelijk van het apparaat en/of model)

Volg de instructies die bij het betreffende accessoire zitten zorgvuldig op. Volg de instructies op die bij het gekozen optionele product worden geleverd.

E.5.2 Afdichten van voegen tussen apparaten

Volg de instructies die bij de optionele verpakking met afdichtingspasta worden geleverd.

E.6 Bevestiging aan de vloer (afhankelijk van het apparaat en/of model)

Om te voorkomen dat afzonderlijk geïnstalleerde apparaten van een halve module kunnen omkiepen, moeten ze aan de vloer worden bevestigd.

De instructies zijn bij het desbetreffende accessoire gevoegd (F206136).

E.7 Gasaansluitingen

E.7.1 Inleiding



PAS OP

Dit apparaat is geschikt en goedgekeurd om te werken met gas G20 20 mbar (alleen voor AUSTRALIË: Aardgas 1,0 kPa of propaan 2,65 kPa).

Om het aan te passen aan een andere gassoort moeten de instructies in paragraaf E.7.6 *Aanpassing aan een andere gassoort* van dit hoofdstuk worden gevolgd.



BELANGRIJK

Alleen voor het VK: als het apparaat werkt met LPG, wordt de toevoeging van een OPSO (Over Pressure Shut-off)-klep stroomopwaarts van het apparaat aanbevolen.

E.7.2 Rookafvoer

- Apparaten van het type "A1" moeten onder een afzuigkap worden geplaatst, om er zeker van te zijn dat tijdens het koken veroorzaakte dampen en rook worden geëlimineerd; (niet van toepassing voor Australische norm).

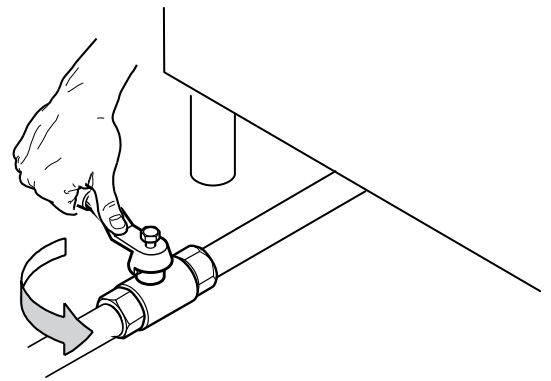
Voor AUSTRALIË moet de ventilatie voldoen aan de Australische bouwvoorschriften en moeten de afzuigkappen in de keuken voldoen aan AS/NZS1688.1 en AS 1668.2.

E.7.3 Voor het uitvoeren van de aansluiting

- Verzekert u ervan dat het apparaat geschikt is voor de gassoort waarmee het zal worden gevoed.

Volg anders zorgvuldig de aanwijzingen in paragraaf E.7.6 *Aanpassing aan een andere gassoort* van dit hoofdstuk.

- Breng vóór elk apparaat een gasafsluitkraan/-ventiel met snelkoppeling aan.
- Plaats de kraan/het ventiel op een gemakkelijk te bereiken plaats.



- Verwijder stof, vuil en vreemde voorwerpen die de toevoer zouden kunnen verstoppen uit de aansluitleidingen. De gastoevoerlijn moet de hoeveelheid gas verzekeren die nodig is om alle apparaten die erop zijn aangesloten volledig te laten functioneren.

Een toevoerlijn die onvoldoende gas levert brengt de goede werking van de apparaten die hierop zijn aangesloten in gevaar.



BELANGRIJK

Als het apparaat niet waterpas staat kan dit van invloed zijn op de verbranding en leiden tot een slechte werking van het apparaat zelf.

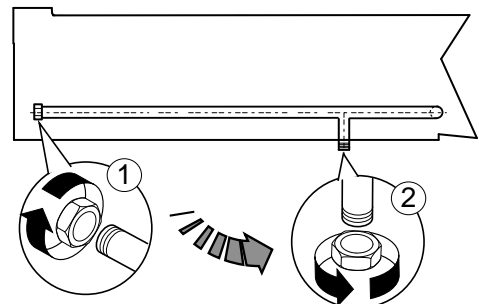
E.7.4 Aansluiting (afhankelijk van het apparaat en/of model)

Monoblock modellen

- Stel aan de hand van het installatieschema de plaats van de gasaansluiting op de bodem van het apparaat vast.
- Verwijder, indien aanwezig, de kunststof beschermingsdop van de gasafvoer voordat u de aansluiting maakt.

Modellen voor op het werkblad (alleen voor de N9E-serie)

- Stel aan de hand van het installatieschema de plaats van de gasaansluiting op de bodem van het apparaat vast.
- Verwijder, indien aanwezig, de kunststof beschermingsdop van de gasafvoer voordat u de aansluiting maakt.
- Voor de modellen voor op een werkblad kan de gasaansluiting ook aan de achterkant worden gerealiseerd:
 - bedienen aan de achterkant van het apparaat;
 - schroef de metalen afsluitplug van de verbinding aan de achterkant los;
 - schroef hem stevig vast op de onderste aansluiting.



Controleer na de installatie met zeepsop of er geen lekken zijn op de verbindingpunten.



LET OP:

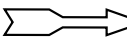
Alleen voor Australië: De gasaansluiting is mannelijk 1/2 BSP.

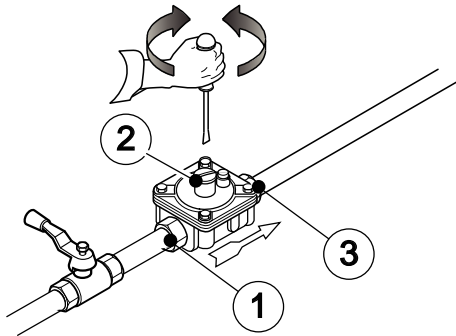
E.7.5 Gasdrukregelaar

De gastoevoerlijn moet een voldoende grote doorsnede hebben en de hoeveelheid gas verzekeren die nodig is om alle apparaten die erop zijn aangesloten volledig te laten functioneren.

Als de gasdruk hoger is dan de voorgeschreven waarde of moeilijk te regelen is (onstabiel), moet er een gasdrukregelaar (artikelnr. 927225) op een gemakkelijk te bereiken plaats vóór het apparaat worden gemonteerd.

De drukregelaar moet bij voorkeur horizontaal worden gemonteerd, om een goede druk aan de uitgang te verzekeren.

De pijl op de regelaar  geeft aan in welke richting het gas stroomt.



- | | |
|---|--|
| 1 | zijde gasaansluiting van het net |
| 2 | drukregelaar |
| 3 | zijde gasaansluiting naar het apparaat |

AUSTRALIË: de gasdrukregelaar die bij het apparaat wordt geleverd, moet op de ingang van het apparaat worden gemonteerd.

Stel als volgt de testdrukaansluiting in, waarbij één brander op de maximale stand werkt:

- 1,0 KPa voor methaangas
- 2,65 KPa voor propaangas.

E.7.6 Aanpassing aan een andere gassoort

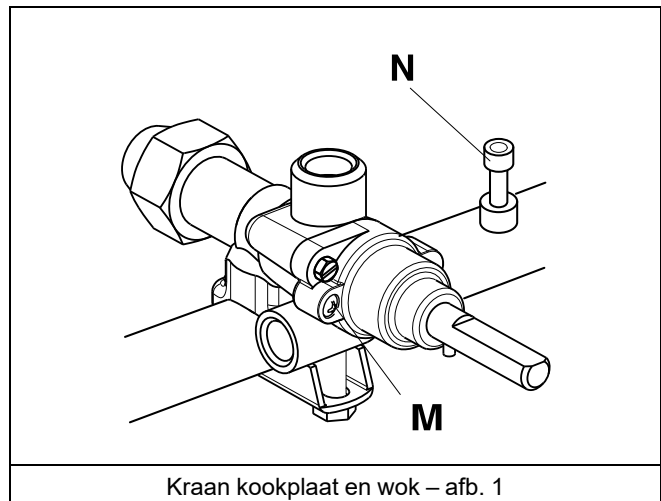
In de tabel "B" "Sproeiers" (zie Bijlage) wordt het type sproeier vermeld waarmee de door de fabrikant geïnstalleerde sproeiers moeten worden vervangen (het nummer is in het sproeierlichaam gegraveerd).

Controleer aan het einde van de procedure de hele volgende controlelijst:

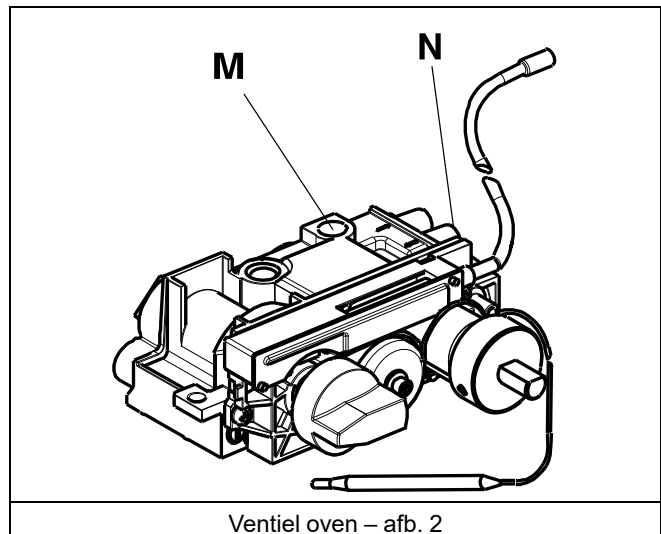
1. vervanging brandersproeier(s)
2. correcte afstelling van de primaire luchttoevoer naar de brander(s)
3. vervanging waakvlamsproeier(s)
4. vervanging schroef/schroeven van het minimum
5. correcte afstelling waakvlambrander(s) indien nodig
6. correcte afstelling voedingsdruk (zie tab. technische gegevens/sproeiers)
7. breng het (bijgeleverde) zelfklevende plaatje met de gegevens van de nieuwe gebruikte gassoort aan

E.8 Voorschriften gasapparaten

E.8.1 Controle van de aansluitdruk



Kraan kookplaat en wok – afb. 1



Ventiel oven – afb. 2

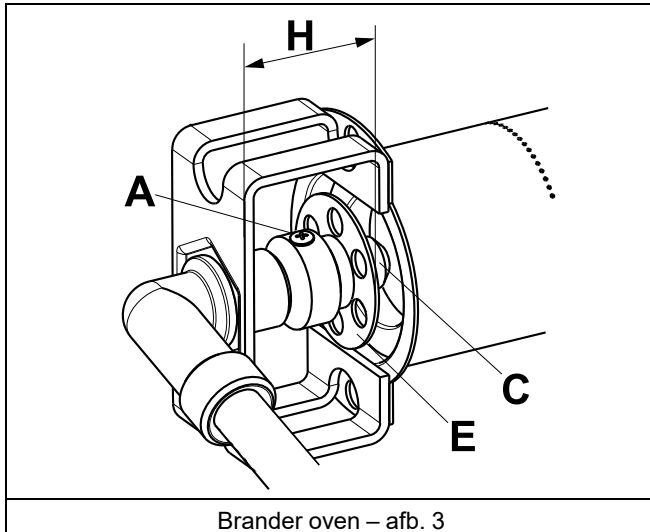
Controleer of het apparaat geschikt is voor het aanwezige type gas aan de hand van de gegevens op het typeplaatje (als deze niet overeenkomen, volg dan de instructies op in paragraaf E.7.6 *Aanpassing aan een andere gassoort* van dit hoofdstuk). De aansluitdruk wordt gemeten terwijl het apparaat in werking is, door gebruik te maken van een manometer (min. 0,1 mbar).

Kookplaat, wok en oven

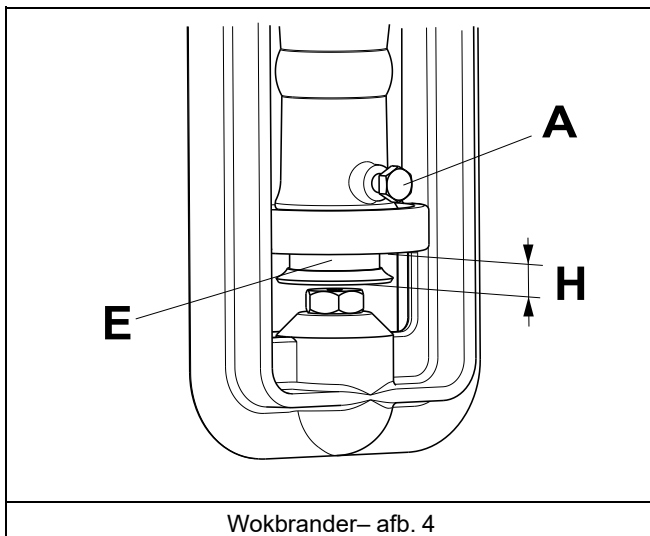
Zie afb. 1 of afb. 2.

1. Verwijder het bedieningspaneel en de vasthoudschroef "N" van het drukpunt
2. Sluit een manometer aan op het drukpunt "N";
3. Vergelijk de waarde die wordt gemeten door de manometer met de gegevens in tabel "B" (zie Bijlage);
Als de manometer een druk meet die buiten het waardenbereik van tabel "B" (zie Bijlage) ligt, mag het apparaat niet worden ingeschakeld;
Neem contact op met het gasbedrijf.

E.8.2 Controle van de primaire lucht



Brander oven – afb. 3



Wokbrander – afb. 4

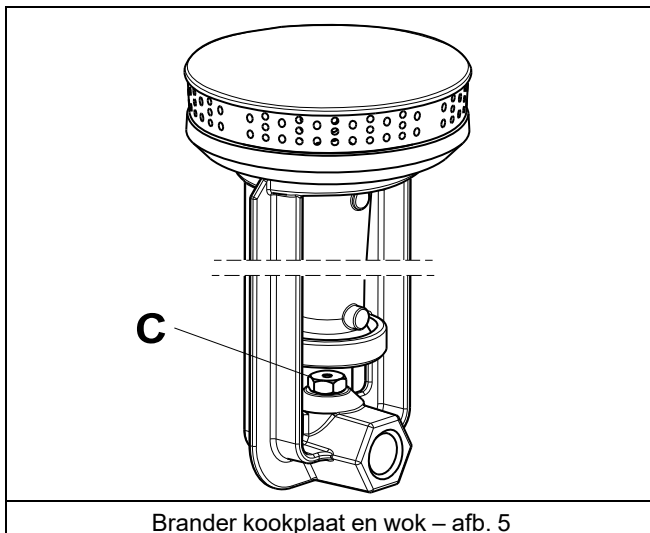
De primaire lucht is nauwkeurig afgesteld wanneer de vlam niet loslaat wanneer de brander koud is, en er geen vlaminslag is als de brander warm is.

Oven en wok

Zie afb. 3 of 4.

1. Draai schroef "A" los;
2. Plaats de beluchter "E" op de afstand "H" die wordt aangegeven in tabel "B" (zie Bijlage);
3. Draai de schroef "A" weer helemaal vast;
4. Sluit hem hermetisch af met lak.

E.8.3 Vervanging van de sproeier van de hoofdbrander



Brander kookplaat en wok – afb. 5

Kookplaat en wok

Zie afb. 5.

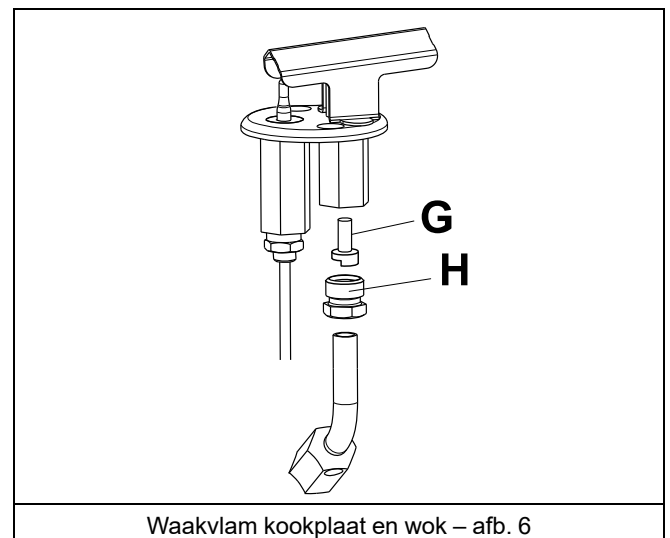
1. Schroef de sproeier "C" los;
2. Vervang hem door een sproeier die geschikt is voor de gassoort volgens de aanwijzingen in tabel "B" (zie Bijlage); De diameter van de sproeier wordt in honderdsten van millimeters vermeld op de sproeier zelf;
3. Schroef de sproeier "C" weer helemaal vast.

Oven

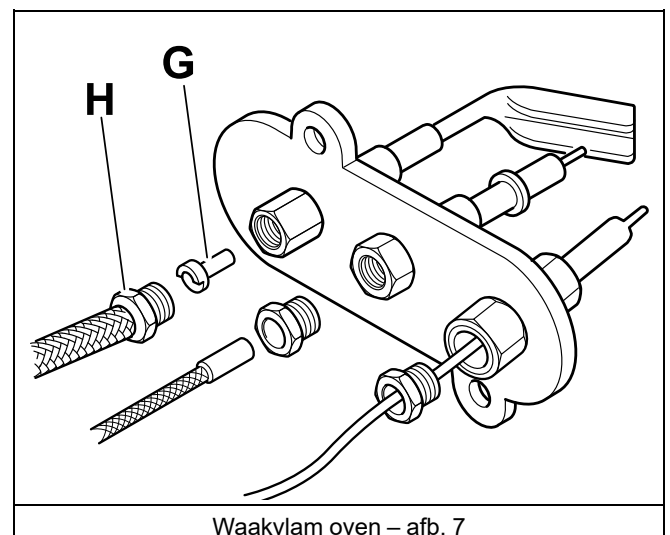
Zie afb. 3.

1. Open de deur en verwijder de bodem van de oven;
2. Schroef de sproeier "C" los;
3. Verwijder de sproeier "C" en de beluchter "E";
4. Vervang de sproeier "C" door de sproeier die overeenkomt met de gewenste gassoort, volgens de in de tabel "B" vermelde gegevens (zie Bijlage); De diameter van de sproeier wordt in honderdsten van millimeters vermeld op de sproeier zelf.

E.8.4 Vervanging van de sproeier van de waakvlambrander



Waakvlam kookplaat en wok – afb. 6



Waakvlam oven – afb. 7

Kookplaat en wok

Zie afb. 6.

1. Draai de schroefverbinding "H" los;
2. Vervang de sproeier "G" door een andere die overeenkomt met de gassoort (zie tabel "B", Bijlage); Het nummer dat de sproeier identificeert wordt aangegeven op het lichaam ervan;
3. Draai schroefverbinding "H" weer vast;

Oven

Zie afb. 7.

1. Open de deur en verwijder de bodem van de oven;
2. Draai de schroefverbinding "H" los;
3. Vervang de sproeier "G" door een andere die overeenkomt met de gassoort (zie tabel "B", Bijlage);
Het nummer dat de sproeier identificeert wordt aangegeven op het lichaam ervan;
4. Draai de schroefverbinding "H" weer vast.

E.8.5 Vervanging schroef van het minimum

Kookplaat en grote oven 12 kW

Zie afb. 1 of afb. 2.

1. Draai de schroef van de kleinste vlam "M" los van de kraan / het ventiel;
2. Vervang hem door een andere die overeenkomt met de gassoort, en draai hem helemaal naar beneden (zie tabel "B", bijlage).

E.9 Voordat de installatiehandelingen worden voltooid

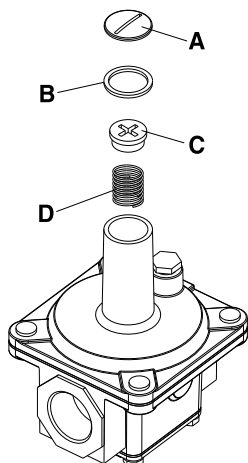
- Controleer alle gasverbindingen met zeepsop om u ervan te verzekeren dat er geen gaslekkages zijn.
- Gebruik GEEN open vlam om gaslekkages op te sporen.
- Alle branders aansteken, zowel afzonderlijk als tegelijk, om de correcte werking van de gasventielen, de gaspitten en de ontsteking te controleren.
- Zet voor elke brander de regelaar van de vlam op de laagste stand, zowel afzonderlijk als tegelijk.
- Na voltooiing van deze handelingen dient de installateur de gebruiker in te lichten over de correcte gebruikswijze.

Indien het apparaat niet goed werkt nadat alle controles zijn uitgevoerd, neem dan contact op met de plaatselijke klantenservice.

E.10 Vervanging van de instelveer van de drukregelaar (alleen voor Australië)

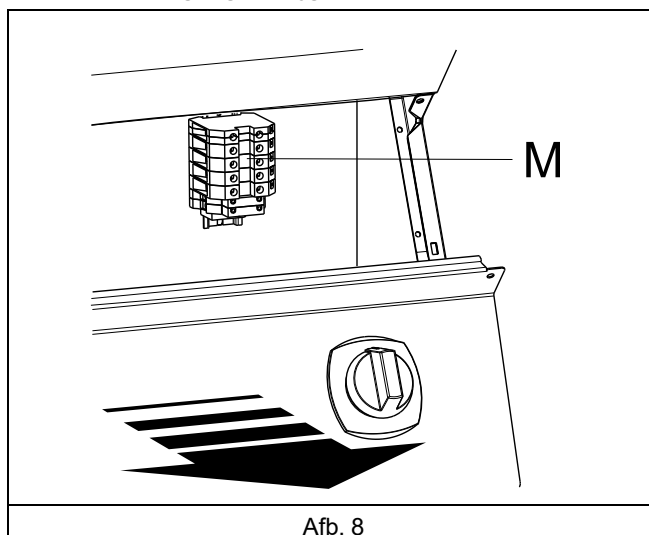
Vervang de veer "D" van de drukregelaar als volgt door een veer die geschikt is voor het type gasdruk dat wordt aangegeven in tabel "B" (zie Bijlage):

1. Verwijder de afsluitdop "A", de ring van de afsluitdop "B", de stelschroef "C" en de veer "D" (zie afbeelding);
2. Breng de nieuwe veer in (blauwe kleur = propaangas; zilveren kleur = aardgas) en plaats de stelschroef terug;
3. Sluit een manometer aan op de testdrukaansluiting van het apparaat – (zie paragraaf E.8.1 *Controle van de aansluitdruk*);
4. Ontsteek de branders van het apparaat zodat het gasverbruik maximaal is;
5. Regel de stelschroef tot de manometer de waarde van de werkdruk laat zien (zie paragraaf E.7.5 *Gasdrukregelaar*);
6. Plaats de afsluitdop en ring terug en schroef ze goed vast;
7. Verwijder de manometer en sluit de testdrukaansluiting af;
8. Test de gasdrukregelaar voor gebruik op lekken.

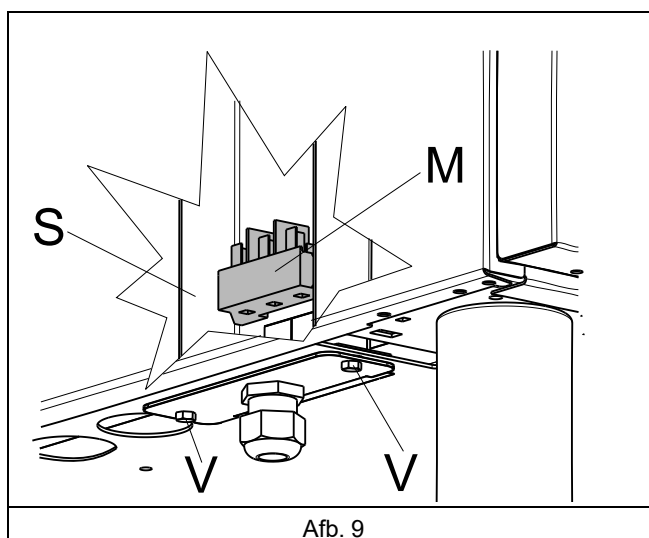


E.11 Elektrische aansluitingen

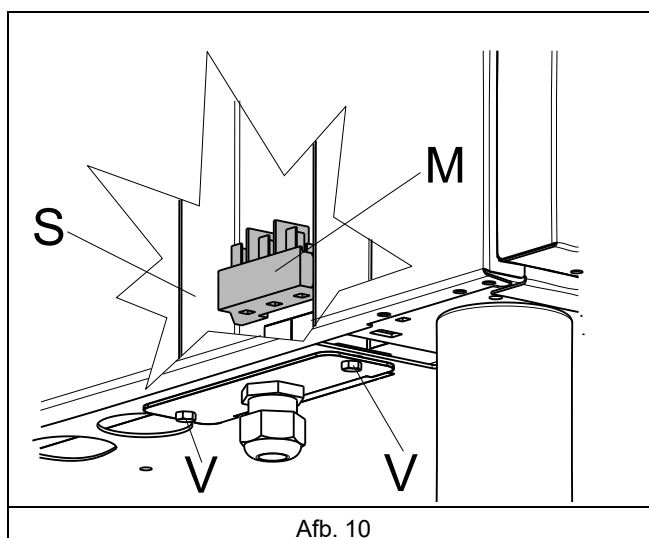
E.11.1 Om toegang te krijgen tot het klemmenblok



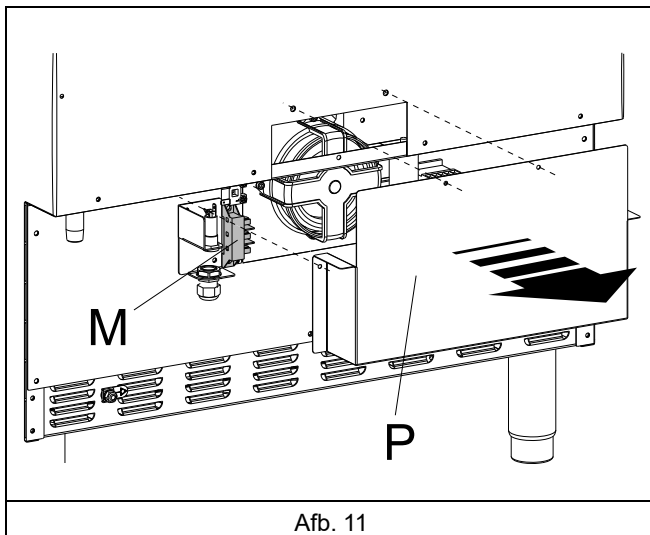
Afb. 8



Afb. 9



Afb. 10



Afb. 11

Werkblad- en monoblockmodellen

Zie afb. 8.

1. Verwijder het bedieningspaneel van het apparaat door de bevestigingsschroeven los te schroeven;
2. Sluit het elektrische snoer aan op het klemmenbord "M" zoals aangegeven op het bij het apparaat geleverde schakelschema.
3. Zet het elektrische snoer vast door middel van de kabelklem.

Monoblockmodellen met kookplaat, zonder waakvlam

Zie afb. 9 en afb. 10.

1. Verwijder de twee schroeven "V" en schuif het kastje "S" omlaag om toegang te krijgen tot het klemmenbord "M";
2. Sluit het elektrische snoer aan op het klemmenbord zoals aangegeven op het bij het apparaat geleverde schakelschema.
3. Zet het elektrische snoer vast door middel van de kabelklem.
4. Zet het kastje terug op zijn plaats en bevestig het aan de bodem met de schroeven "V".

Modellen met heteluchtoven

Zie afb. 11.

1. Demonteer het achterpaneel "P" van het apparaat door de bevestigingsschroeven los te schroeven;
2. Sluit het elektrische snoer aan op het klemmenbord "M" zoals aangegeven op het bij het apparaat geleverde schakelschema;
3. Zet het elektrische snoer vast door middel van de kabelklem.



BELANGRIJK

De fabrikant kan op geen enkele wijze aansprakelijk gesteld worden als de voorschriften voor ongevallenpreventie niet in acht genomen worden.

- Controleer na de aansluiting of de voedingsspanning, wanneer het apparaat in werking is, niet met $\pm 10\%$ afwijkt van de nominale spanning;
- Voor de installatie is een voorziening verplicht die tijdens de onderhoudswerkzaamheden in "geopende" stand geblokkeerd kan worden.

E.12 Voedingskabel

Tenzij anders aangegeven, zijn onze apparaten niet voorzien van een voedingskabel.

De installateur dient een buigzame kabel te gebruiken met eigenschappen die niet minder zijn dan die van het type met rubberen isolatie H07RN-F.

Bescherm het gedeelte van de kabel buiten het apparaat met een niet buigzame metalen of kunststof buis



WAARSCHUWING

Indien de voedingskabel beschadigd is, dan dient hij door de Technische Dienst of in ieder geval door personeel dat gelijkwaardig gekwalificeerd is vervangen te worden, teneinde elk risico te vermijden



WAARSCHUWING

De fabrikant kan op geen enkele wijze aansprakelijk gesteld worden voor eventuele schade of ongevallen die voortvloeien uit het feit dat de in deze paragraaf vermelde voorschriften of de elektrische veiligheidsvoorschriften die van toepassing zijn in het land waar het apparaat gebruikt wordt, niet in acht genomen zijn

E.13 Aarding en equipotentiaalknoop

Sluit het apparaat aan op een geaard stopcontact; neem het vervolgens op in een equipotentiaalknoop door middel van de schroef onder het frame.

De schroef is gemarkeerd met het symbool ∇ .

E.14 Veiligheidsthermostaat

Apparaten die een veiligheidsthermostaat (veiligheidsthermostaat voor oververhitting) hebben die automatisch ingeschakeld wordt wanneer er temperaturen worden geconstateerd die hoger zijn dan de van tevoren bepaalde waarde, zodat de gastoevoer (gasapparaten) of de elektrische voeding (elektrische apparaten) wordt afgesloten.



BELANGRIJK

Het resetten van de veiligheidsthermostaat moet door gespecialiseerd personeel worden uitgevoerd. Neem hiervoor contact op met de Klantenservice.



BELANGRIJK

Het "Positieve veiligheid"-effect van de veiligheidsthermostaat (gebruikt op sommige typen apparatuur volgens de voorschriften) onderbreekt de werking van de eenheid (verwarmen) zelfs als het capillair kapot is.

Vergelijkbaar effect, maar zonder schade aan de veiligheidsthermostaat, kan gebeuren als de lichaamstemperatuur van het apparaat daalt tot onder -10°C : in dergelijke gevallen moet de veiligheidsthermostaat gereset worden tijdens installatie van het apparaat, dus voordat het op het elektriciteitsnet wordt aangesloten.



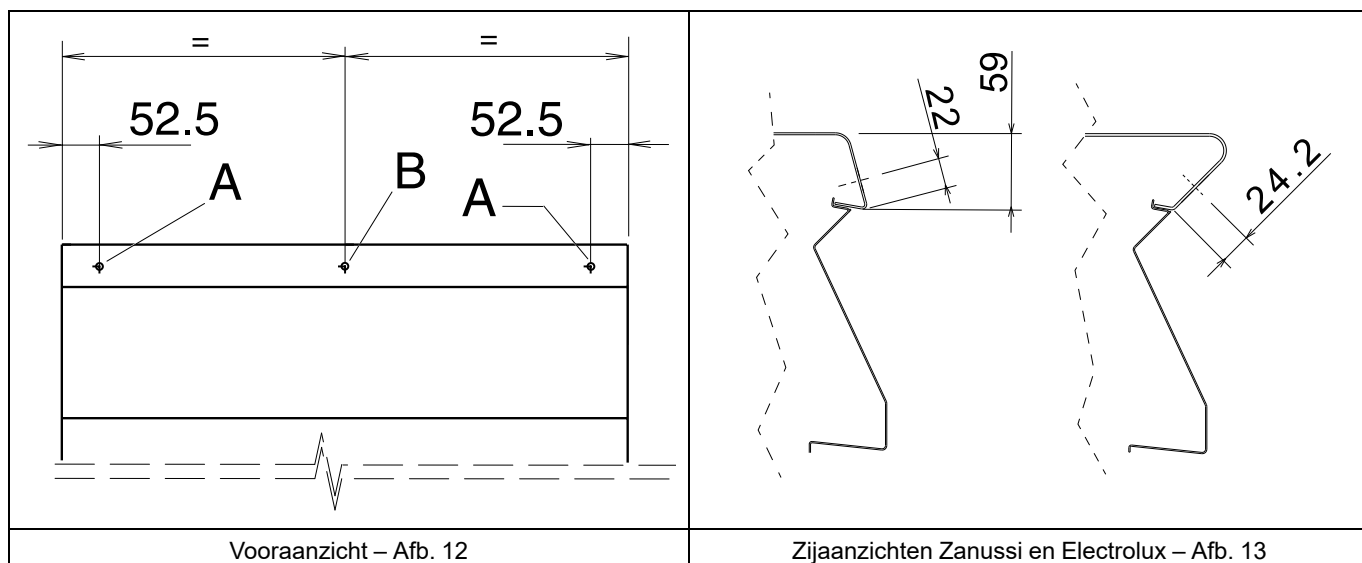
BELANGRIJK

Op elektrisch verwarmde apparaten mag de veiligheidsthermostaat alleen gereset worden als het apparaat is losgekoppeld van het elektriciteitsnet. Het niet loskoppelen van het elektriciteitsnet zorgt voor blokkeren van de veiligheidsthermostaat en een niet-deskundig persoon loopt het risico van elektrocutie.

Als de veiligheidsthermostaat onklaar gemaakt wordt, komt de oorspronkelijke garantie van de fabrikant te vervallen.

E.15 Handgreep (alleen voor apparaten scheepvaart)

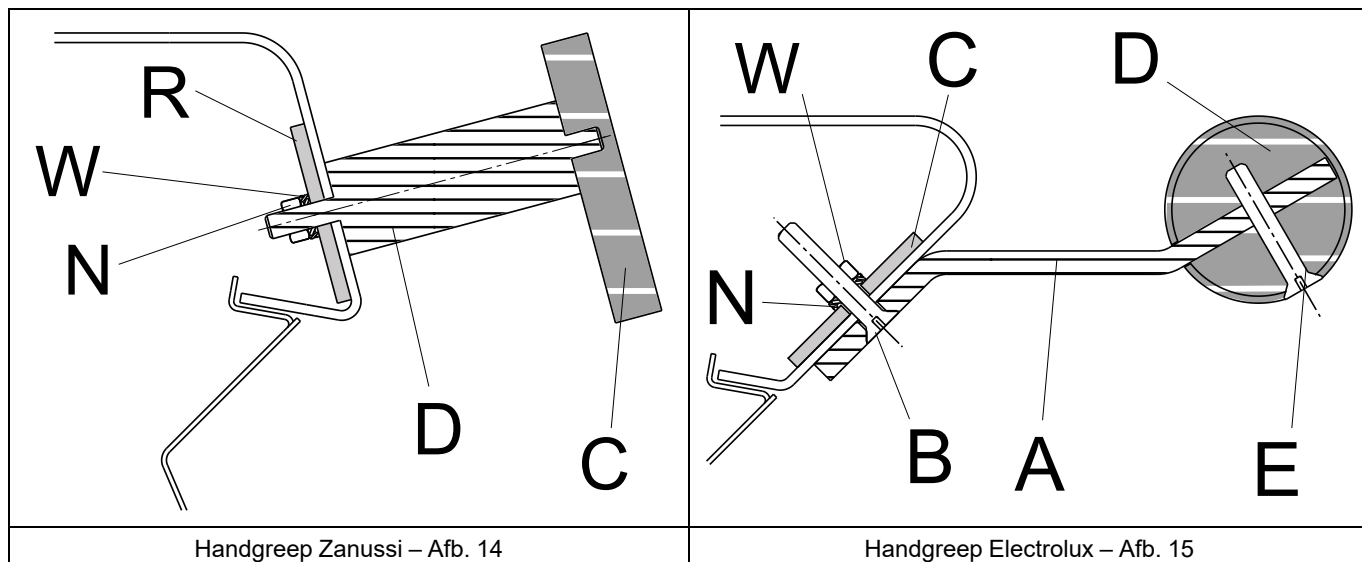
Apparaten voor op schepen zijn voorzien van een voorste handgreep die gemonteerd kan worden door gaten te boren in het werkblad volgens het volgende schema



Voorbeeld – Afb. 12

Zijaanzichten Zanussi en Electrolux – Afb. 13

E.15.1 Instellingen



Handgreep Zanussi – Afb. 14

Handgreep Electrolux – Afb. 15

Voorbereiding voor installatie van accessoire

Zie afb. 12 en 13.

- Bereid de apparatuur voor door in de rand van het werkblad te boren (maak gaten van $\varnothing 6$) op punten "A". Boor voor apparaten van 1200 mm en 1600 mm ook op punt "B";

Zanussi handgreep

Zie afb. 14.

- Schroef de steunen "D" vast aan de handgreep "C" en breng ze aan corresponderend met de geboorde gaten;

- Breng het verstevigingsplaatje "R" aan en bevestig de steunen "D" met de "moeren en "ringen".

Electrolux handgreep

Zie afb. 15.

- Bevestig de steunen "A" aan de rand van het werkblad ter hoogte van de gaten, met de schroef "B", het plaatje "C" en de bijbehorende "moeren en "ring";
- Breng de handgreep "D" aan op de steun "A" en zet hem vast met de schroef "E".

F NORMAAL GEBRUIK VAN HET APPARAAT



WAARSCHUWING

Zie "WAARSCHUWING en veiligheidsinformatie".

F.1 Kenmerken van het personeel dat bevoegd is ingrepen te verrichten aan het apparaat

De klant moet ervoor zorgen dat het personeel voldoende is geschoold en over voldoende vaardigheden beschikt voor normaal gebruik van het apparaat.

Degene die belast is met deze handeling moet:

- zij lezen en begrijpen de handleiding;

- zij krijgen scholing en training die past bij hun taken, om deze veilig te kunnen bedienen;
- zij krijgen specifieke scholing over het correcte gebruik van het apparaat.



BELANGRIJK

De klant moet controleren of het eigen personeel de gegeven instructies begrepen heeft, in het bijzonder voor wat betreft de aspecten betreffende de veiligheid en de hygiëne op het werk bij het gebruik van het apparaat.

F.2 Basisvereisten voor gebruik van het apparaat

- Kennis van de technologie en specifieke ervaring met de bediening van het apparaat.
- Algemene basiskennis en technische basiskennis op voldoende niveau om de inhoud van de handleiding te kunnen lezen en begrijpen; met inbegrip van de juiste interpretatie van de tekeningen, symbolen en pictogrammen.
- Voldoende kennis om op een veilige manier de ingrepen waartoe hij bevoegd is en die in de handleiding gespecificeerd zijn, uit te voeren.
- Kennis van de voorschriften met betrekking tot hygiëne en veiligheid op het werk.

G GEBRUIKSAANWIJZING

G.1 Algemene voorzorgsmaatregelen

- Dit apparaat is bedoeld voor industrieel gebruik en mag alleen worden gebruikt door getraind personeel.
- Gebruik het apparaat niet leeg of in omstandigheden waarin geen optimaal rendement mogelijk is
Zorg bovendien, zo mogelijk, voor voorverwarming van het apparaat onmiddellijk voor het gebruik.
- Dit apparaat is ontworpen voor de bereiding van levensmiddelen. Ander gebruik dan dat beschreven wordt, is oneigenlijk.

G.1.1 Apparaten met panherkenningssysteem

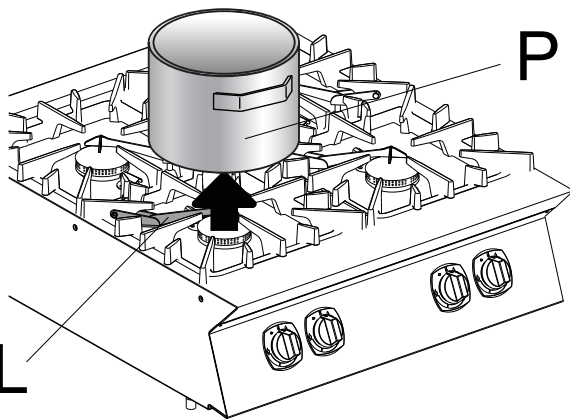


BELANGRIJK

Als er geen pan aanwezig is op de kookzone, gaat de hoofdvlam niet branden.

Het panherkenningssysteem bestaat uit een hendel "L" die in de kookzone is geplaatst.

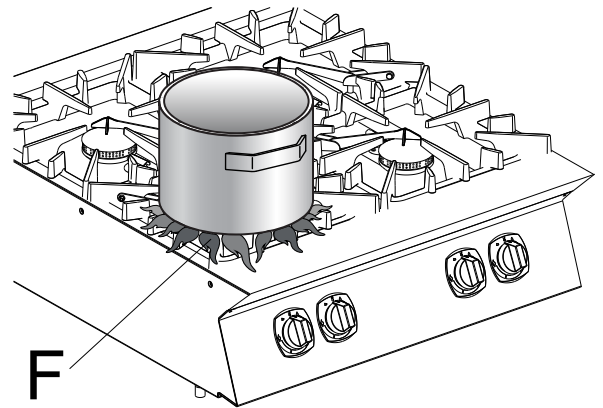
Als de pan "P" wordt verwijderd, schakelt de hoofdvlam automatisch uit.



BELANGRIJK

Als de hoofdvlam uitgaat, blijft de waakvlam branden.

Zodra de pan weer op de kookzone wordt gezet, wordt de hoofdvlam "F" weer ingeschakeld.

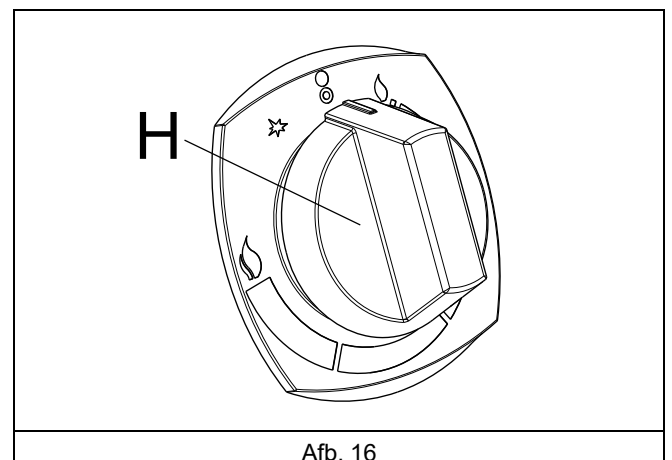


G.1.2 Keuze van de pannen

- Geadviseerd wordt om pannen te gebruiken met een bodem van: staal, plaatstaal, geëmailleerd staal, gietijzer, speciale gelaagde metalen.
- Het wordt bovendien geadviseerd pannen met een diameter van minimaal 140 mm en maximaal 360 mm te gebruiken, voor een zo efficiënt mogelijke verwarming.
- Maak bij dit apparaat geen gebruik van lege pannen of koekenpannen, aangezien in korte tijd hoge temperaturen bereikt worden.

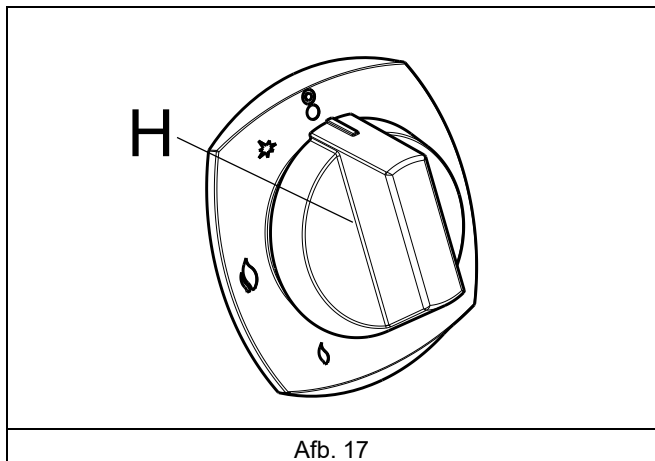
G.2 Gasmodellen

Kookplaat en wok met vermogenregelaar



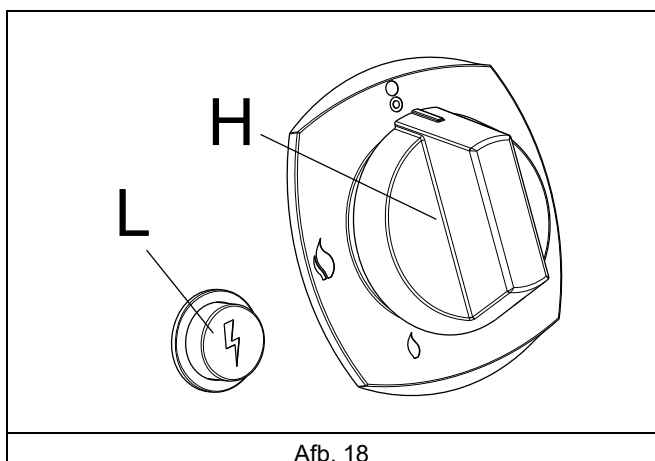
Afb. 16

Kookplaat zonder vermogenregelaar



Afb. 17

Kookplaat met ontsteking zonder waakvlam

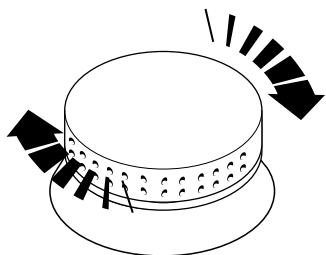


Afb. 18

De bedieningsknop "H" van het gas voor elke brander heeft de volgende symbolen:

- "Uit"
- ★ "Ontsteking waakvlam" (indien aanwezig)
- 🔥 "Grootste vlam"
- 🔥 "Kleinste vlam"
- ☺ "Vermogensregelaar" (indien aanwezig)

Zorg er voor het ontsteken van de branders voor dat de vlamverspreiders naar de stopstand zijn gedraaid



BELANGRIJK

de onjuiste plaatsing van het vlammscherm kan problemen opleveren bij de verbranding.

Ontsteking aan (modellen met vermogenregelaar)

Zie afb. 16 of 17.

1. Druk de knop "H" in en draai hem naar de stand "ontsteking waakvlam";
2. Druk de knop helemaal in en breng tegelijkertijd een vlam in de buurt van de waakvlambrander om deze te ontsteken.

Houd de knop ongeveer 20 seconden ingedrukt, wanneer hij losgelaten wordt, moet de waakvlam blijven branden. Gebeurt dat niet, probeer het dan opnieuw.

3. Draai de knop "H" van "Ontsteking waakvlam" naar de stand "Grootste vlam" om de hoofdbrander te ontsteken;
4. Draai de knop "H" van "Grootste vlam" naar de stand "Kleinste vlam" voor de kleinste vlam.

Uitschakelen (modellen met vermogenregelaar)

Zie afb. 16 of 17.

- Draai de knop "H" van "Grootste vlam" of "Kleinste vlam" naar de stand "Ontsteking waakvlam";
- Druk de knop "H" gedeeltelijk in en draai hem op de stand "Uit" om de waakvlam uit te zetten.

Ontsteking aan (modellen zonder waakvlam)

Zie afb. 18.

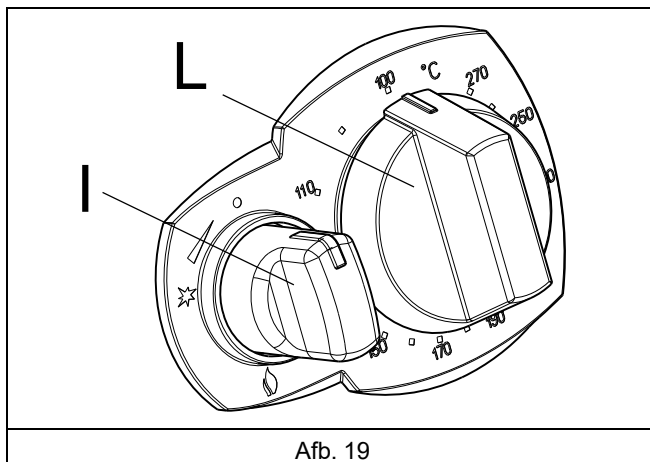
1. Druk de knop "H" in en draai hem naar de stand "Grootste vlam";
2. Druk de knop "H" en de ontstekingsknop "L" tegelijk in; Houd de knop "H" gedurende ongeveer 10 seconden ingedrukt; wanneer hij wordt losgelaten moet de vlam blijven branden; gebeurt dit niet, controleer dan op achterblijvend vocht op de ontstekingspluggen, droog ze indien nodig en herhaal de handeling; gebruik een aansteker als het probleem weer optreedt
3. Draai de knop "H" van "Grootste vlam" naar de stand "Kleinste vlam" voor de kleinste vlam.

Uitschakelen (modellen zonder waakvlam)

Zie afb. 18.

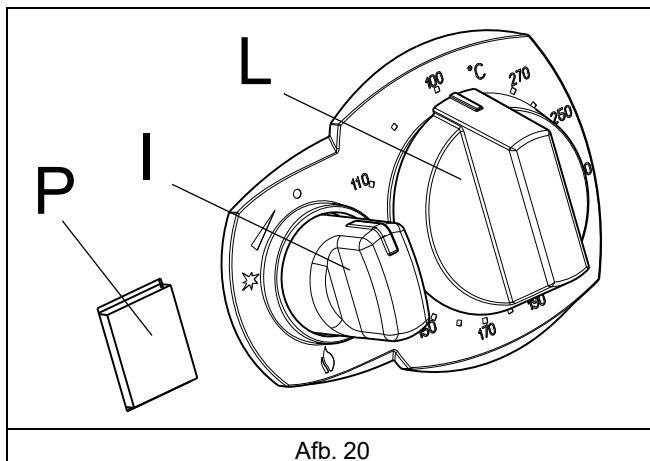
- Draai knop "H" van "Grootste vlam" of "Kleinste vlam" naar de "Uit"-stand om het apparaat uit te schakelen.

Statische oven



Afb. 19

Heteluchtoven



Afb. 20

De bedieningsknop van de thermostaatklep "I" heeft de volgende symbolen:

●	"Uit"
★	"Ontsteking waakvlam"
🔥	"Aan"

Met de stelknop "L" kan de gewenste temperatuur worden gekozen en deze heeft de volgende gebruiksstanden:

100:	"Minimumtemperatuur"
110...250:	"Gemiddelde temperaturen met standen variërend tussen 110°C en 250°C"
270:	"Maximumtemperatuur"

Met de knop "P" (indien aanwezig) kan de heteluchtoven geactiveerd worden.

Ontsteken

Zie afb. 19 of 20.

1. Druk de knop "I" iets in en draai hem tegelijkertijd enige graden tegen de klok in om hem te deblokken.
2. Druk hem helemaal in en draai hem naar de stand "Ontsteking waakvlam".
U zult een klik horen die aangeeft dat er een vonk overspringt.
3. Blijf de knop "I" ingedrukt houden in die stand gedurende ongeveer 15-20 seconden om het gas naar de waakvlambrander te laten stromen en het thermokoppel te verwarmen.
4. Draai, terwijl de waakvlam brandt, knop "I" naar de stand "Aan".
5. Na deze handelingen draait u de knop "L" op de gewenste temperatuur.



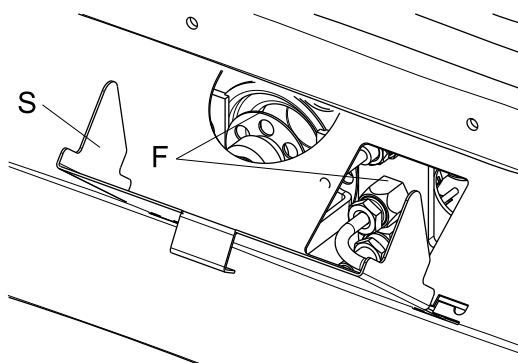
LET OP:

In noodgevallen kan de waakvlambrander met de hand worden ontstoken door er een vlam bij te houden en de knop "I" in de stand "Ontsteking waakvlam" te houden.



LET OP:

Om te controleren of de waakvlam ontstoken is, de deur van de oven openen, het luikje "S" draaien en door de gaten "F" kijken die zich op de bodem van de cel bevinden.



BELANGRIJK

De oven van het apparaat mag alleen bediend worden met de knop "I" naar de "Aan"-stand gedraaid.



LET OP:

Druk op knop "P" (indien aanwezig, zie afb. 19) om de heteluchtoven te activeren.

Uitschakeling

Zie afb. 18 of 19.

1. Draai knop "I" naar de stand "Ontsteking waakvlam", om de hoofdbrander uit te zetten;

2. Draai de knop "I" naar de stand "Uit", om de waakvlambrander uit te zetten.



BELANGRIJK

Draai knop "L" voor reiniging altijd volledig met de klok mee tot de laagste stand en plaats de knop weer zodanig terug dat de markering op de knop is uitgelijnd met de markering voor de laagste temperatuur. Wanneer de knop niet op de juiste manier wordt teruggeplaatst, leidt dit tot een onjuiste oventemperatuur.



WAARSCHUWING

De roosters van de oven zijn steunen voor de platen en zijn niet geschikt om rechtstreeks voedsel op te bereiden.

G.2.1 Interlock

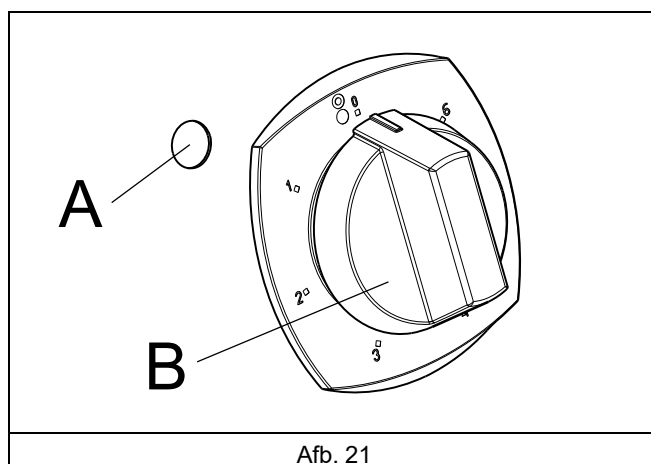
Het ventiel heeft een vergrendelinrichting voor thermische herontsteking die geactiveerd is tot het thermokoppel warm is.

Een dergelijke inrichting, interlock genaamd, blijft gedurende ongeveer 40 seconden ingeschakeld in het geval de waakvlam per ongeluk dooft, waardoor opgehoopt gas door de afvoer weg kan stromen voordat er weer een vonk wordt ontstoken.

Het forceren van de interlock leidt tot schade aan het ventiel die niet wordt gedekt door de oorspronkelijke garantie van de fabrikant.

G.3 Elektrische modellen

Kookplaat



Afb. 21

De elektrische bedieningsknop "B" van elke kookplaat, heeft de volgende gebruiksstanden:

- 0: "Uit"
- 1...5: "Gemiddeld vermogen met energiestanden variërend tussen 1 en 5"
- 6: "Maximaal vermogen"

Het groene controlelampje "A" geeft aan dat de bijbehorende plaat in werking is.



BELANGRIJK

Om een lange levensduur van de platen te garanderen, uitgerust met snelwerkende elektrische verwarming, elk met een vermogen van 4 kW, moet op het volgende gelet worden:

- gebruik pannen met een platte bodem;
- laat de platen niet onnodig ingeschakeld zonder pan of met een lege pan erop;
- laat geen koude vloeistoffen op de warme plaat vallen.

Inschakeling

Zie afb. 20.

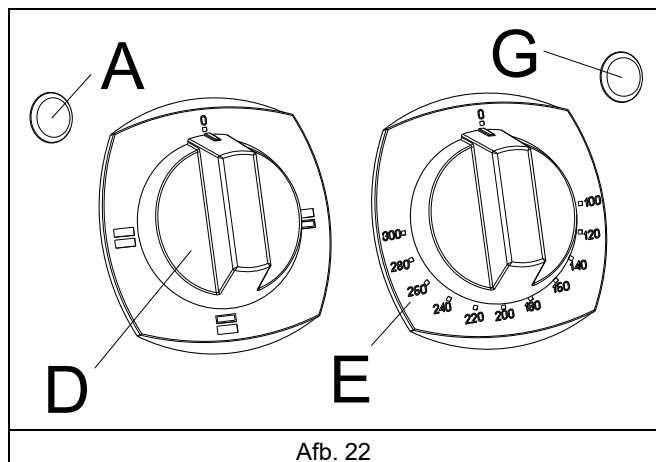
- Schakel de schakelaar die vóór het apparaat is geïnstalleerd, in.
- Draai de bedieningsknop "B" van de gewenste plaat zodat de wijzer op het bedieningspaneel op één van de zes bruikbare standen staat. Bedenk hierbij dat stand "1" correspondeert met het kleinste vermogen en stand "6" met het grootste vermogen. Als het groene lampje "A" brandt, betekent dit dat de bijbehorende plaat is ingeschakeld
- Om de warmte van de platen te regelen, wordt geadviseerd de knoppen eerst op de stand "6" te zetten; vervolgens, wanneer de maximale bereidings- of de kooktemperatuur wordt bereikt, zet u de knop op een lagere stand.

Uitschakeling

Zie afb. 20.

- Draai de bedieningsknoppen "B" naar "0".

Oven



Afb. 22

Met de bedieningsknop "D" kunnen de verwarmingselementen van de oven geselecteerd worden:

0:	"Uit"
■ ■	"Bovenste en onderste verwarmingselementen"
■	"Bovenste verwarmingselementen"
□	"Onderste verwarmingselementen"

Met de thermostaatknop "E" kan de gewenste temperatuur worden gekozen en deze heeft de volgende standen:

0:	"Uit"
100:	"Minimumtemperatuur"
120...280:	"Gemiddelde temperaturen met standen variërend tussen 120°C en 280°C"
300:	"Maximumtemperatuur"

H REINIGING EN ONDERHOUD VAN HET APPARAAT



WAARSCHUWING

Zie "WAARSCHUWING en veiligheidsinformatie".

H.1 Informatie over de verzorging

Verzorgingshandelingen moeten door de eigenaar en/of gebruiker van het apparaat worden uitgevoerd.



BELANGRIJK

Problemen die het gevolg zijn van slechte of gebrekkige verzorging zoals hierna beschreven, worden niet door de garantie gedekt.

Inschakeling



BELANGRIJK

Bij alle bereidingen moet de ovendeur gesloten zijn.

Zie afb. 22.

1. Draai de bedieningsknop "D" van de verwarmingselementen naar de gewenste stand;
2. Als het groene controlelampje "A" gaat branden, wil dat zeggen dat er spanning op het apparaat staat;
3. Draai de thermostaatknop "E" naar de stand die overeenkomt met de gewenste bereidingstemperatuur;
4. Als het gele controlelampje "G" gaat branden, signaleert het dat de verwarmingselementen zijn ingeschakeld; als het lampje uitgaat, wil dat zeggen dat de ingestelde temperatuur bereikt is.

Uitschakeling

Zie afb. 22.

1. Draai de bedieningsknoppen naar de "Uit"-stand;
2. Schakel de elektrische schakelaar die vóór het apparaat geïnstalleerd is, uit.



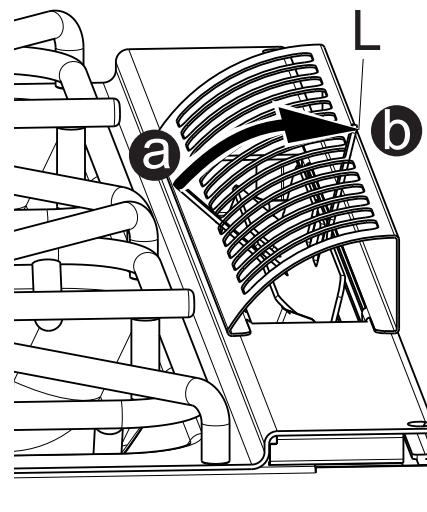
WAARSCHUWING

De vaste ovenroosters zijn ladesteunen en zijn niet geschikt voor het rechtstreeks koken van voedsel.



LET OP:

Zet de hendel van stand "a" (gesloten) naar stand "b" (open) om overtollige dampen af te voeren.



H.2 Inleiding reiniging

Om de invloed van vervuilende stoffen op het milieu te beperken adviseren wij u de machine (aan de buitenkant en waar nodig aan de binnenkant) te reinigen met producten die voor meer dan 90% biologisch afbreekbaar zijn.

Gebruik hiervoor lauw water en, indien nodig, een neutraal reinigingsmiddel/wasmiddel, een zachte borstel of een spons. Als u gebruik maakt van een ander soort wasmiddel volg dan de instructies van de fabrikant zorgvuldig op en leef de veiligheidsvoorschriften na die op de informatiekaartjes staan die bij het preparaat of de stof gevoegd zijn.

Grondig afspoelen en drogen.



PAS OP

- Er mogen geen reinigingsproducten op basis van oplosmiddelen (bijv. trichloorethyleen) of schuurpoeder gebruikt worden.
- Gebruik geen staalborstels, staalwol, koperen doekjes, producten op basis van zand of vergelijkbare producten voor het reinigen.

Accessoires zoals manden en houders, indien aanwezig, moeten buiten het apparaat gereinigd worden.



WAARSCHUWING

Als u chemicaliën gebruikt, houdt u zich dan aan de veiligheidsvoorschriften en aanbevolen doseringen die op de verpakking zijn vermeld. Raadpleeg hoofdstuk A.2 *Persoonlijke Beschermingsmiddelen* voor het werken met chemische producten.

H.3 Onderhoudsintervallen

Geadviseerd wordt de controles volgens de frequentie in de hierna volgende tabel uit te voeren:

Onderhoud, inspecties, controles en reiniging	Frequentie	Verantwoordelijkheid
Normale reiniging <ul style="list-style-type: none"> • algemene reiniging van het apparaat en het gebied er omheen 	• Dagelijks	• Operator
Mechanische beveiligingen <ul style="list-style-type: none"> • controle van de conserveringstoestand, controleer of er geen misvormingen, losgeraakte bouten en schroeven of ontbrekende onderdelen zijn 	• Om de 6 maanden	• Onderhoud
Controle <ul style="list-style-type: none"> • controleer de mechanische onderdelen op barsten of vervormingen, aanhaling van schroeven: controleer de leesbaarheid en conditie van woorden, stickers en symbolen en herstel ze indien nodig 	• Jaarlijks	• Onderhoud
Structuur van het apparaat <ul style="list-style-type: none"> • aanhalen van de belangrijkste bouten (schroeven, bevestigingssystemen, enz.) van het apparaat 	• Jaarlijks	• Onderhoud
Veiligheidsborden <ul style="list-style-type: none"> • controle van de leesbaarheid en de toestand van de veiligheidsborden 	• Jaarlijks	• Onderhoud
Elektrisch bedieningspaneel <ul style="list-style-type: none"> • controle van de elektrische componenten die gemonteerd zijn in het elektrische bedieningspaneel. Controleer de bedrading tussen het schakelpaneel en de onderdelen van het apparaat 	• Jaarlijks	• Onderhoud
Elektrische verbindingenkabel <ul style="list-style-type: none"> • controle van de verbindingenkabel (eventueel kabel vervangen) 	• Jaarlijks	• Onderhoud
Algemene revisie van het apparaat <ul style="list-style-type: none"> • controle van alle onderdelen, de elektrische uitrustingen, corrosie, leidingen... 	Elke 10 jaar ¹	• Onderhoud

1. Het apparaat is gebouwd en ontworpen voor een gebruiksduur van ongeveer tien jaar. Na afloop van die tijdsperiode (vanaf de ingebruikneming van het apparaat) moet het apparaat een algemene revisie ondergaan.

H.4 Perioden waarin het apparaat niet gebruikt wordt

Tijdens de periodes waarin het apparaat lange tijd niet gebruikt wordt, moet u de volgende voorzorgsmaatregelen treffen:

- sluit de watertoevoerkransen, indien aanwezig;
- sluit de gasventielen;
- koppel de stroomvoorziening los of haal de stekker uit het stopcontact, indien aanwezig;
- smeer alle roestvrijstalen oppervlakken in met een doek die vochtig gemaakt is met wat vaseline-olie, zodat er een beschermend laagje ontstaat;

- laat de deur of de laden, indien aanwezig, iets open staan om de luchtcirculatie te bevorderen en om vorming van onaangename luchtjes te voorkomen;
- voor elektrisch verwarmde modellen: schakel het apparaat in op de minimale verwarmingsnelheid gedurende ten minste 45 minuten; hierdoor kan vocht dat zich in de verwarmingselementen heeft opgehoopt verdampen zonder ze te beschadigen;
- lucht de vertrekken regelmatig.

H.5 Buitenzijden

GESATINEERDE STALEN OPPERVLAKKEN (dagelijks)

- Maak alle stalen oppervlakken schoon: het vuil kan gemakkelijk en moeiteloos worden verwijderd als het zich pas net gevormd heeft.
- Verwijder vuil, vet en andere kookresten van de stalen oppervlakken op een lage temperatuur; gebruik hiervoor zeepsop, met of zonder reinigingsmiddel, en een doek of spons. Maak alle gereinigde oppervlakken na afloop goed droog.
- In geval van aangekoekte vuil-, vet- of voedselresten het doekje/de spons in de richting van de glanslaag bewegen en vaak afspoelen; draaiende bewegingen en aan het doekje/de spons vastklevende vuilresten kunnen schade aan de glanslaag van het stalen oppervlak veroorzaken.
- Het gebruik van ijzeren voorwerpen kan schade aan het staal tot gevolg hebben: beschadigde oppervlakken zijn sneller vuil en vormen eerder roestplekken.
- Herstel de satinerings, indien nodig.

DOOR WARMTE ZWART GEWORDEN OPPERVLAKKEN (wanneer nodig)

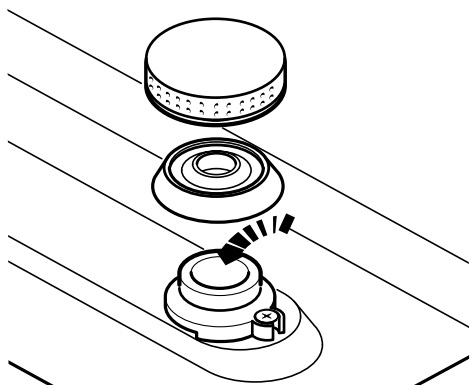
- Door blootstelling aan hoge temperaturen kunnen donkere plekken ontstaan.
Hier is geen sprake van beschadiging; dit kan verholpen worden door de aanwijzingen van de vorige paragraaf op te volgen.



BELANGRIJK

Voorkom dat er vuil aan de binnenkant van de Venturi-buizen komt.

De aanwezigheid van vuil in de machine kan de branders belemmeren, hetgeen invloed heeft op de vlam.



H.8 Onderhoudscontacten (alleen voor Australië)

Voor onderhoud en reserveonderdelen kunt u contact opnemen met:

- Electrolux Professional – Electrolux Professional Australia Pty Ltd – 5–7 Keith Campbell Court – Scoresby, 3179 – tel. 1300 888 948 – Website: www.electroluxprofessional.com
- Zanussi - Luus Industries – 250 Fairbairn Rd, Sunshine West Victoria, 3020 – tel. (03) 9240 6822 – Website: www.luus.com.au
- Semak Food Service Equipment - Factory 18 / 87–91 A – Hallam South Road, Victoria Hallam

I PROBLEMEN EN OPLOSSINGEN

I.1 Inleiding

Tijdens normaal gebruik van het apparaat kunnen bepaalde fouten optreden. In sommige gevallen kunnen storingen gemakkelijk en snel opgelost worden door de aanwijzingen hieronder te volgen.

Als de fout aanhoudt, bel dan de klantenservice:

1. Schakel de netvoeding van het apparaat uit;
2. Schakel de veiligheidsschakelaar vóór het apparaat uit;
3. Draai de gas- en waterkraan/-kranen, indien aanwezig, dicht;

H.6 Overige oppervlakken

Elektrische platen van gietijzer

- Maak de platen schoon met een vochtige doek, en laat hen vervolgens een paar minuten functioneren om hen snel te laten drogen; smeer hen tenslotte in met een dun laagje consumptie-olie.
- Giet beslist geen koude vloeistoffen op de platen als deze warm zijn.



BELANGRIJK

Bij elektrische apparaten moet zorgvuldig worden vermeden dat er water naar binnen filtert op de elektrische componenten: de infiltraties kunnen kortsluiting en lekstroomverschijnselen veroorzaken waardoor de beveiligingen van het apparaat worden ingeschakeld

H.7 Inwendige onderdelen (om de 6 maanden)



BELANGRIJK

Werkzaamheden die men dient te laten verrichten door gespecialiseerd personeel.

- Controleer de staat van de interne onderdelen.
- Verwijderen van eventuele vuilafzettingen op de binnenkant van het apparaat.
- Controleren en reinigen van het afvoersysteem.



BELANGRIJK

In bijzondere omstandigheden (bijv. intensief gebruik van het apparaat, zilde omgeving e. d.) wordt geadviseerd bovenstaande reinigingswerkzaamheden vaker uit te voeren.

I.2 Enkele storingen en hun oplossingen

Storing	Mogelijke oorzaken	Ingrepen
De waakvlambrander van de open vlammen ontsteekt niet	<ul style="list-style-type: none"> • Onvoldoende druk in de gasleidingen. • Sproeier verstopt. • Het gasventiel is defect 	<ul style="list-style-type: none"> • Controleer de gasaansluiting en controleer de gastoevoer • Bel de klantenservice. • Bel de klantenservice.
De waakvlambrander van de oven ontsteekt niet	<ul style="list-style-type: none"> • De ontsteking zit niet goed vast of is slecht aangesloten. • De piëzo-elektrische ontsteking of de ontstekingskabel is beschadigd. • Onvoldoende druk in de gasleidingen. • Sproeier verstopt. • Het gasventiel is defect. 	Bel de klantenservice.
De waakvlambrander gaat uit nadat de ontstekingsknop losgelaten wordt	<ul style="list-style-type: none"> • Het thermokoppel wordt niet voldoende verwarmd door de waakvlambrander. • Het thermokoppel is defect. • De knop van de gaskraan en/of het gasventiel wordt niet voldoende ingedrukt • Geen gasdruk bij de kraan en/of het ventiel. • De gaskraan of het gasventiel is defect. 	Bel de klantenservice.
De waakvlambrander is nog ingeschakeld maar de hoofdblander ontsteekt niet	<ul style="list-style-type: none"> • Onvoldoende druk in de gasleiding. • Sproeier verstopt of gaskraan of gasventiel defect. • De gasuitgangsoopeningen van de brander zijn verstopt 	<ul style="list-style-type: none"> • Volg de ontstekingsprocedure en vergeet niet om de ontstekingsknop in te drukken • Bel de klantenservice. • Bel de klantenservice.
Het is niet mogelijk de temperatuur van de oven te regelen	<ul style="list-style-type: none"> • De thermostaatbol is defect. • Het gasventiel is defect. • De elektrische thermostaat is defect • De elektrische veiligheidsthermostaat is ingeschakeld 	Bel de klantenservice.
De brander van de open vlammen gaat niet branden (versie met bougies zonder waakvlam)	<ul style="list-style-type: none"> • controleer of er geen metalen folie geplaatst is ter bescherming van de platen. • controleer op achterblijvend vocht op de bougies. 	Bel de klantenservice.

J AFVOEREN VAN HET APPARAAT



WAARSCHUWING

Zie “WAARSCHUWING en veiligheidsinformatie”.

te controleren, met name of er geen delen van de structuur verzwakt of gebroken zijn.

Afhankelijk van het model moeten de deuren verwijderd worden voordat u het apparaat ontmantelt.

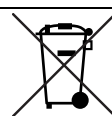
J.1 Procedure met betrekking tot het afvoeren van het apparaat

Zorg er wanneer het apparaat wordt afgedankt voor dat het niet in het milieu wordt achtergelaten.

In de diverse landen zijn verschillende wetgevingen van toepassing. U moet dan ook de voorschriften die bepaald worden door de wetten en de instanties in het land waar het apparaat afgevoerd wordt, in acht nemen.

De verwerking tot afval van de onderdelen van het apparaat moet gescheiden plaatsvinden, rekening houdend met de verschillende aard van de materialen zelf (bijvoorbeeld: metalen, oliën, vetten, kunststof, rubber, enz.).

Voordat u begint aan de ontmanteling van het apparaat, adviseren wij u de fysieke toestand van de machine zorgvuldig



Dit symbool op het product geeft aan dat het niet dient te worden behandeld als huishoudelijk afval, maar dat het correct dient te worden verwijderd, ten einde alle mogelijke negatieve gevolgen voor het milieu en de volksgezondheid te voorkomen. Neem voor nadere informatie over de recycling van dit product contact op met de plaatselijke vertegenwoordiger of dealer van het product, de klantenservice of de plaatselijke instelling voor afvalverwerking.



LET OP:

Bij het ontmantelen van het apparaat moeten alle markeringen, deze handleiding en andere bij de apparatuur horende documentatie vernietigd worden.

K BIJGEVOEGDE DOCUMENTATIE

- Verzameling keurings- en testrapporten.
- Schakelschema.
- Installatieschema.
- Verklaring van Overeenstemming

CE