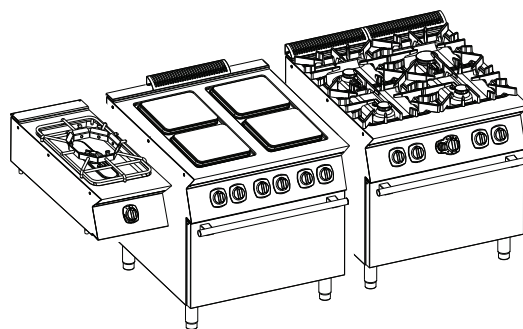


# Keittimet ja wokkikeitin

N9E



---

FI Asennus- ja käyttöohje



59589J200- 2023.03

## Yleistä



Lue seuraavat ohjeet, myös takuuehdot, ennen laitteen asentamista ja käyttämistä.

Käy verkkosivustollamme [www.electroluxprofessional.com](http://www.electroluxprofessional.com) ja avaa Tuki-osio, jossa voit



rekisteröidä tuotteesi



saada tuotettasi koskevia neuvoja ja vinkkejä sekä huolto- ja korjaustietoja.

Asennus-, käyttö- ja huolto-ohjeet sisältävä käsikirja (jäljempänä käsikirja) antaa käyttäjälle tarpeellisia tietoja laitteen oikeaa ja turvallista käyttöä varten.

Vaikka käsikirjassa on paljon tekstiä ja varoituksia, sen sisältämien ohjeiden tarkoitus on kuitenkin parantaa kaikin tavoin laitteen toimintaa ja suorituskykyä ja erityisesti välttää aiheuttamasta vahinkoja ihmisille, esineille tai eläimille vääränlaisen käytön tai virheellisten toimenpiteiden vuoksi.

On erittäin tärkeää, että kaikki laitteen kuljetukseen, asennukseen, käyttöönottoon, käyttöön, huoltoon, korjaukseen ja käytöstä poistamiseen osallistuvat henkilöt lukevat huolellisesti tämän käsikirjan ennen toimenpiteiden suorittamista sellaisten virheellisten toimenpiteiden ja ongelmien välttämiseksi, jotka voisivat vahingoittaa laitetta tai aiheuttaa henkilövahinkoja. Turvallisuusasiat on suositeltavaa käydä läpi käyttäjien kanssa säännöllisin väliajoin. Lisäksi on erittäin tärkeää, että laitteen käyttöön valtuutettu henkilöstö on saanut laitteen käyttö- ja huoltokoulutuksen.

Edelleen on tärkeää, että käsikirja pidetään aina käyttäjän ulottuvilla laitteen käyttöpaikan lähellä, jotta se on helposti saatavilla ongelmatilanteissa ja aina tarvittaessa.

Jos laitteen käytöstä on käsikirjan lukemisen jälkeen kysymyksiä tai epäselvyyksiä, ota yhteys valmistajaan tai valtuutettuun huoltoliikkeeseen. Henkilöstömme auttaa mielellään laitteen parhaan mahdollisen suorituskyvyn ja tehokkuuden varmistamiseksi. Muistutamme vielä lopuksi, että kaikkien laitteen käyttövaiheiden aikana on aina noudatettava voimassa olevia turvallisuus-, työhygieni- ja ympäristönsuojelumääräyksiä. Käyttäjän vastuulla on siis varmistaa, että laitetta käytetään ainoastaan optimaalisissa turvallisuusolosuhteissa henkilö- ja omaisuusvahinkojen välttämiseksi.



### TÄRKEÄÄ

- Valmistaja ei vastaa millään tavalla toimenpiteistä, jotka on suoritettu ohjekirjan määräysten vastaisesti.
- Valmistaja pidättää oikeuden muuttaa tässä julkaisussa käsiteltyjen laitteiden ominaisuuksia ilman ennakoilmoitusta.
- Tämän käsikirjan osittainenkin kopiointi on kielletty.
- Tämä käsikirja on saatavissa digitaalisessa muodossa:
  - ottamalla yhteyttä jälleenmyyjään tai lähimpään huoltopisteeseen
  - lataamalla käsikirjan viimeisin päivitetty versio nettisivulta [www.electroluxprofessional.com](http://www.electroluxprofessional.com).
- Käsikirjaa on aina säilytettävä laitteen läheisyydessä, paikassa, jossa se on helposti saavutettavissa. Laitteen käyttäjien ja sitä korjaavien henkilöiden on voitava aina saada se helposti käsiinsä ja luettavaksi.

# Sisältö

A	VAROITUS JA TURVALLISUUSTIEDOT	5
A.1	Yleistä	5
A.2	Henkilönsuojaimet	6
A.3	Yleinen turvallisuus	6
A.4	Laitteeseen asennetut suojukset	7
A.5	Laitteeseen tai sen lähelle kiinnitettävät turvallisuusmerkinnät	8
A.6	Ennakoitavissa oleva virheellinen käyttö	8
A.7	Riskit, joita ei voi poistaa	8
A.8	Kuljetus, siirtäminen ja varastointi	9
A.9	Asentaminen ja kokoonpano	10
A.10	Sähköliitäntä	10
A.11	Sijoittaminen	10
A.12	Laitteen asennustilaa koskevat rajoitukset	10
A.13	Laitteen puhdistaminen	10
A.14	Ennakoiva kunnossapito	11
A.15	Osat ja lisävarusteet	11
A.16	Käyttöä ja huoltoa koskevat turvaohjeet	11
A.17	Laitteen huolto	11
A.18	Laitteen hävittäminen	11
B	TAKUUEHDOT JA POISSULKEMISET	11
C	TEKNISET TIEDOT	12
C.1	Arvokilven sijainti	12
C.2	Laitteen ja valmistajan tunnistetiedot	12
C.3	KAASUMALLIT	14
C.4	Kaasu/sähkömallit	15
C.5	Wokkikeittimen malli	15
C.6	Sähkömallit	16
C.7	Kaasu/sähkömallit – Työtaso ilman pilottipoltinta	16
D	YLEISTÄ	17
D.1	Lain vaatimukset vain Australiassa	17
D.2	Johdanto	17
D.3	Käyttötarkoitus ja rajoitukset	17
D.4	Tarkastukset	17
D.5	Tekijänoikeudet	17
D.6	Käsikirjan säilyttäminen	17
D.7	Käsikirjan kohderyhmä	17
D.8	Määritelmät	18
D.9	Vastuu	18
D.10	Asiakkaan toimesta suoritettava pakkauksen tarkastaminen	18
D.11	Varastointi	18
E	ASENTAMINEN JA KOKOONPANO	19
E.1	Johdanto	19
E.2	Asiakkaan vastuu	19
E.3	Ohjeet pakkauksen purkamiseen	19
E.4	Pakkauksen hävittäminen	19
E.5	Laitteiden liittäminen	19
E.5.1	Asentaminen sillan, korokkeen tai sementtijalustan päälle (laitteesta ja/tai mallista riippuen)	20
E.5.2	Laitteiden välisten rakojen tiivistäminen	20
E.6	Lattiakiinnitys (laitteen ja/tai mallin mukaan)	20
E.7	Kaasuliitännät	20
E.7.1	Johdanto	20
E.7.2	Savun poisto	20
E.7.3	Ennen liitäntää	20
E.7.4	Liitäntä (laitteesta ja/tai mallista riippuen)	20
E.7.5	Kaasun paineensäädin	20
E.7.6	Muuntaminen toiselle kaasutyypille	21
E.8	Kaasulaitteiden säädöt	21
E.8.1	Syöttöpaineen tarkistaminen	21
E.8.2	Primääri-ilman tarkistaminen	21
E.8.3	Pääpolttimen suuttimen vaihtaminen	22
E.8.4	Pilottipolttimen suuttimen vaihtaminen	22
E.8.5	Minimiliekkin ruuvin vaihto	22
E.9	Ennen asennuksen päättämistä	22
E.10	Paineensäätimen säätöjousen vaihtaminen (Vain Australia)	23
E.11	Sähköliitäntä	23
E.11.1	Liitäntäkoteloon pääsy	23
E.12	Virtajohto	24
E.13	Potentiaalintasaus ja maadoitus	24
E.14	Turvatermostaatti	24
E.15	Kaide (vain marine-laitteet)	24
E.15.1	Asentaminen	25
F	LAITTEEN NORMAALI KÄYTTÖ	25
F.1	Laitetta käyttävän henkilöstön ominaisuudet	25

F.2	Laitteen käyttöä koskevat perusvaatimukset .....	25
G	KÄYTTÖOHJEET .....	25
G.1	Yleisiä varotoimia .....	25
	G.1.1 Laitteet, joissa on keittoastian tunnistusjärjestelmä .....	25
	G.1.2 Kattiloiden valinta .....	26
G.2	KAASUMALLIT .....	26
	G.2.1 Lukitus .....	28
G.3	Sähkömallit .....	28
H	LAITTEEN PUHDISTUS JA HUOLTO .....	29
H.1	Huoltotiedot .....	29
H.2	Johdatus puhdistustoimiin .....	29
H.3	Huoltovälit .....	29
H.4	Käyttämättäoloajat .....	30
H.5	Ulkopinnat .....	30
H.6	Muut pinnat .....	30
H.7	Sisäosat (6 kuukauden välein) .....	30
H.8	Huollon yhteystiedot (vain Australia) .....	30
I	VIANMÄÄRITYS .....	31
I.1	Johdanto .....	31
I.2	Pieni vianmääritysopas .....	31
J	LAITTEEN HÄVITTÄMINEN .....	31
J.1	Laitteen hävitysmenettely .....	31
K	LIITTEET .....	32

## A VAROITUS JA TURVALLISUUSTIEDOT

### A.1 Yleistä

Laitteen turvallinen käyttö ja käsikirjan oikea ymmärtäminen vaativat asiakirjoissa käytettyjen termien ja sovittujen merkintöjen tuntemista. Käsikirjassa käytetään seuraavia merkkejä erilaisten vaarojen merkitsemiseen ja tunnistamiseen:



#### **VAROITUS**

Käyttöhenkilöstön terveys- ja turvallisuusvaara.



#### **VAROITUS**

Hengenvaarallisen sähköiskun vaara - vaarallinen jännite.



#### **VARO**

Laitteen tai käsittelyn tuotteen vahingoittumisen vaara.



#### **TÄRKEÄÄ**

Tärkeitä ohjeita tai tietoja tuotteesta



Potentiaalintasaus



Lue ohjeet ennen laitteen käyttämistä








Selvennyksiä ja selityksiä

- Ainoastaan erikoiskoulutuksen saanut henkilökunta saa käsitellä laitetta.
- Tämä laite on tarkoitettu kaupalliseen ja yhteiseen käyttöön, kuten ravintoloiden, ruokaloiden ja sairaaloiden keittiöihin, tai liiketoimintaan, kuten leipomoihin, lihakauppoihin jne., mutta ei jatkuvaan suuren ruokamäärän valmistamiseen. Kaikenlainen muu käyttö katsotaan käyttötarkoituksen vastaiseksi.
- Tätä laitetta eivät saa käyttää lapset eivätkä aikuiset, joiden fyysinen, aistien tai mielen terveys on rajoittunut, tai joilla ei ole tarpeellista kokemusta tai tietoa laitteen käytöstä.
- Lapset eivät saa leikkiä laitteella.
- Pidä kaikki pakkausmateriaalit ja pesuaineet poissa lasten ulottuvilta.
- Lapset eivät saa puhdistaa tai huoltaa laitetta ilman valvontaa.
- Turvallisuussyistä älä säilytä tai käytä bensiiniä tai muita tulenarkoja materiaaleja, kaasuja tai nesteitä tämän tai muun laitteen läheisyydessä.
- Älä säilytä laitteessa räjähtäviä aineita, kuten paineenalaisia astioita, joissa on tulenarkaa ponnekaasua.
- Katso tiedot laitteen tyyppikilvestä ottaessasi yhteyttä valmistajaan (esim. varaosien tilaamista varten jne.).
- Kun laite poistetaan käytöstä lopullisesti, CE-merkintä on tuhottava.
- Säilytä nämä ohjeet käyttäjien ulottuvilla tulevaa käyttöä varten.

## A.2 Henkilönsuojaimet

Taulukko laitteen käyttöiän eri vaiheiden aikana käytettävistä henkilönsuojaimista.

Vaihe	Suojavaate- tus	Turvajalki- neet	Käsineet	Silmänsuo- jaimet	Kypärä
					
Kuljetus	—	●	○	—	○
Käsittely	—	●	○	—	—
Pakkauksen purkaminen	—	●	○	—	—
Asennus	—	●	● <sup>1</sup>	—	—
Normaali käyttö	●	●	● <sup>2</sup>	—	—
Säädöt	○	●	—	—	—
Säännöllinen puhdistus	○	●	● <sup>1-3</sup>	○	—
Erikoispuh- distus	○	●	● <sup>1-3</sup>	○	—
Huolto	○	●	○	—	—
Purkaminen	○	●	○	○	—
Romutus	○	●	○	○	—
<b>Selitys:</b>					
●	<b>KÄYTETTÄVÄ HENKILÖNSUOJAIN</b>				
○	<b>KÄYTETTÄVISSÄ OLEVA TAI TARVITTAESSA KÄYTETTÄVÄ HENKILÖNSUOJAIN</b>				
—	<b>HENKILÖNSUOJAINTA EI VAADITTU</b>				

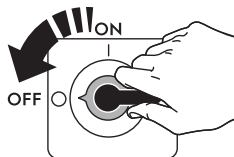
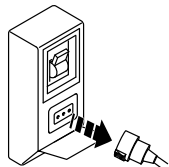
1. Näiden toimenpiteiden aikana käsineiden on oltava leikkauksenkestävät. Käyttäjien, erikoishenkilökunnan ja muiden laitetta käyttävien henkilöiden laiminlyönti henkilönsuojaimien käytön suhteen voi aiheuttaa altistumisen terveysriskeille (mallista riippuen).

2. Näiden toimenpiteiden aikana käsineiden tulee olla kuumuudenkestäviä, jotta ne suojaavat käsiä kuumilta ruoilta tai laitteen kuumilta osilta ja/tai kun siitä otetaan kuumia esineitä. Käyttäjien, erikoishenkilökunnan ja muiden laitetta käyttävien henkilöiden laiminlyönti henkilönsuojaimien käytön suhteen voi aiheuttaa altistumisen kemikaaleille ja terveysriskeille (mallista riippuen).

3. Näiden toimenpiteiden aikana käsineiden tulee olla sopivia kosketukseen käytettyjen aineiden kanssa (katso vaaditut henkilönsuojaimet käytettyjen aineiden käyttöturvallisuuksiedotteesta). Käyttäjien, erikoishenkilökunnan ja muiden laitetta käyttävien henkilöiden laiminlyönti henkilönsuojaimien käytön suhteen voi aiheuttaa altistumisen kemikaaleille ja terveysriskeille (mallista riippuen).

## A.3 Yleinen turvallisuus

- Laitteet on varustettu sähköisillä ja/tai mekaanisilla turvalaitteilla, jotka suojaavat koneen käyttäjiä.
- Laitteen käyttö on kielletty, jos suojukset ja turvalaitteet on poistettu, jos niihin on tehty muutoksia tai jos niitä on käsitelty muulla tavoin, eikä niitä siis saa poistaa koneesta.
- Älä tee muutoksia laitteen mukana toimitettuihin osiin.
- Joissakin tämän käsikirjan kuvissa laite tai sen osa on esitetty ilman suojuksia tai suojukset poistettuina. Suojukset eivät ole näkyvissä vain sen vuoksi, että kuva olisi selkeämpi. Laitetta ei saa milloinkaan käyttää ilman suojuksia tai suojukset poistettuina käytöstä.



Kytke laite irti sähköverkosta ennen minkään asennus-, kokoamis-, puhdistus- tai huoltotoimenpiteen tekemistä.

- Laitteeseen kiinnitettyjen CE-merkintöjen ja turvallisuus-, vaara- ja ohjekilpien ja -tarrojen irrottaminen, asiaton käsittely tai lukukelpoisuuden turmeleminen on kielletty.
- Ilmankierrossa täytyy ottaa huomioon kaasutehon 2 m<sup>3</sup>/h/kW palamisen vaatima ilmamäärä sekä keittiössä työskentelevien henkilöiden "hyvinvointi".
- Huono ilmankierto aiheuttaa hapenpuutetta. Älä tuki tuotteen asennustilan tuuletusjärjestelmää. Älä tuki tämän tai muiden tuotteiden ilmankierto- ja -poistoaukkoja.
- A-painotettu äänenpainetaso ei ylitä 70 dB(A).
- Älä käytä klooria (natriumhypokloriittia, kloorivety- tai suolahappoa jne.) sisältäviä tuotteita (edes laimennettuna) tuotteen tai sen alla olevan lattian puhdistamiseen.
- Älä suihkuta aerosoleja laitteen läheisyydessä sen ollessa toiminnassa.
- Älä koskaan etsi vuotoja avotulen avulla.
- Asenna laite asianmukaisiin tuuletusolosuhteisiin, joissa on riittävä ilmanvaihto tunnissa. Varmista, että tuuletusjärjestelmä, olipa se millainen tahansa, toimii tehokkaasti koko laitteen toiminta-ajan.
- Palamiseen tarvittavan ilman ja tuuletusilman virtausta ei saa tukkia.
- Seuraavat toimenpiteet on jätettävä erikoiskoulutuksen saaneen valtuutetun henkilökunnan tai asiakaspalvelun sellaisten työntekijöiden suoritettavaksi, joilla on käytössään kaikki asianmukaiset suojarusteet (A.2 *Henkilönsuojaimet*), työkalut, välineet ja apukeinot ja joilla on mahdollisuus pyytää valmentajaa toimittamaan huolto-  
opas:
  - Asentaminen ja kokoonpano
  - Sijoittaminen
  - Sähköliitäntä
  - Laitteen puhdistaminen, korjaaminen ja suunnittelematon huolto
  - Laitteen hävittäminen
  - Työskentely sähköjärjestelmän parissa






#### A.4 Laitteeseen asennetut suojukset

##### Suojukset

Laitteessa on

- kiinteät suojukset (esim. kotelot, kannet, sivupaneelit jne.), jotka on kiinnitetty laitteeseen ja/tai runkoon ruuveilla tai pikakiinnittimillä ja jotka voidaan irrottaa tai avata ainoastaan työkaluilla tai vastaavilla apuvälineillä; siksi käyttäjä ei saa irrottaa tai peukaloida näitä osia. Valmistaja ei vastaa millään tavalla vahingoista, jotka ovat aiheutuneet niiden peukaloinnista tai käytön laiminlyönnistä
- keskinäislukitut liikkuvat suojukset (ovi), jotka avataan laitteen sisäosien käsittelyä varten
- laitteen sähköjärjestelmien saranoidut luukut tai ovet, jotka voidaan avata vain työkalujen avulla. Luukua tai ovea ei saa avata, kun laite on kytketty verkkovirtaan.

## A.5 Laitteeseen tai sen lähelle kiinnitettävät turvallisuusmerkinnät

Kielto	Merkitys
	Turvalaitteiden irrottaminen on kielletty
	Tulipalon sammuttaminen vedellä on kielletty (sähköosissa)
	Pidä laitetta ympäröivä alue puhtaana ja vapaana tulenaroista aineista. Älä säilytä tulenarkoja aineita tuotteen läheisyydessä
Vaara	Merkitys
	Varo, kuuma pinta
	Hengenvaarallisen sähköiskun vaara (sähköosissa jännitetietojen kanssa)

## A.6 Ennakoitavissa oleva virheellinen käyttö

Virheelliseksi käytöksi katsotaan kaikenlainen tämän käsikirjan vastainen käyttö. Laitteen toiminnan aikana ei saa suorittaa muita töitä tai toimenpiteitä, jotka katsotaan virheellisiksi ja jotka yleensä voivat aiheuttaa riskejä käyttäjille tai vahingoittaa laitteistoa. Virheelliseksi käytöksi katsotaan

- laitteen huollon, puhdistuksen ja säännöllisten tarkistusten laiminlyönti
- rakennemuutokset tai toimintalogiikan muuttaminen
- suojusten tai turvalaitteiden muuntaminen
- käyttäjien, erikoisasiantuntijoiden ja huoltohenkilöiden henkilönsuojainten käytön laiminlyönti
- epäsopivien välineiden (työkalujen, portaiden jne.) käyttö
- palavien ja tulenarkojen tai muuten yhteensopimattomien tai työhön kuulumattomien aineiden jättäminen laitteen läheisyyteen
- laitteen väärä asennus;
- sellaisten sopimattomien esineiden tai tarvikkeiden asettaminen laitteen sisään, jotka voivat vaurioittaa laitetta tai aiheuttaa tapaturmia tai saastuttaa ympäristöä
- laitteen päälle kipeäminen
- laitteen käyttäminen käyttötarkoituksen vastaisesti
- muut sellaisia riskejä aiheuttavat toimintatavat, joita valmistaja ei voi poistaa.

## A.7 Riskit, joita ei voi poistaa

Laitteen käyttöön liittyy vaaroja, joita ei ole voitu täysin poistaa suunnittelun keinoin tai sopivien suojusten avulla. Tässä käsikirjassa kuitenkin varoitetaan käyttäjää näistä vaaroista esittämällä tarkasti millaisia henkilönsuojaimia käyttäjien tulee käyttää. Vaarojen välttämiseksi jätä riittävästi vapaata tilaa yksikköä asentaessasi.

Vaaratilanteiden välttämiseksi laitetta ympäröivät alueet on aina

- pidettävä vapaina esteistä (tikkaat, työkalut, säiliöt, laatikot jne.)



- pidettävä puhtaina ja kuivina
- pidettävä hyvin valaistuina.

Ohjeiden täydellistämiseksi seuraavaan on koottu laitteen käyttöön jäljelle jäävät riskit. Mainittuja toimintatapoja on pidettävä väärinä, ja ne ovat siis ankarasti kiellettyjä.

Jäännösriskit	Vaaratilanteen kuvaus
Liukastuminen tai kaatuminen	Käyttäjä voi liukastua lattialla olevan veden, minkä tahansa nesteen tai lian vuoksi.
Palovammat ja hankaumat (esim. vastukset, kylmät vuodat, jäähdytyspiirin lamellit ja putket)	Käyttäjä koskettaa tarkoituksella tai vahingossa laitteen sisäisiä osia ilman suojakäsineitä.
Hengenvaarallinen sähköisku	Kosketus sähköosiin huoltotöiden aikana, kun virtaa ei ole katkaistu sähkötaulusta
Puristuminen tai loukkaantuminen	Erikoishenkilöstö ei mahdollisesti kiinnitä ohjauspaneelia oikein avatessaan teknisen tilan. Paneeli voi sulkeutua äkillisesti.
Kuormien kaatuminen	Laitteen tai pakkauksen siirtämisen aikana käytetään sopimattomia nostolaitteita, tai välineitä tai kuorma ei ole tasapainossa.
Kemikaalivaarat	Kemikaalikosketus (esim. pesuaine, huuhteluaine, kalkinpoistoaine jne.) ilman sopivia suojavarusteita. Lue aina käyttämäsi tuotteen käyttöturvallisuustiedotteet ja etiketit.
Äkillinen sulkeminen	Laitteen normaalin toiminnan käyttäjä saattaa yhtäkkiä tahallisesti sulkea kannen/luukun/uunin luukun (mallikohtainen).


## A.8 Kuljetus, siirtäminen ja varastointi

- Laitteen kuljetuksessa (siirto toiseen toimipaikkaan) ja siirtämisessä (työpaikan sisäisissä siirroissa) on käytettävä asianmukaisia ja kapasiteetiltaan riittäviä välineitä.
- Katso kuljetuksen, käsittelyn ja varastoinnin aikaista pinottavuutta koskevat tiedot pakkauksessa olevista merkinnöistä.
- Riippuvan kuorman alla ei saa oleskella kuormauksen ja kuorman purkamisen aikana. Sivullisten pääsy työskentelyalueelle on kielletty.
- Laitteen oma paino ei yksin riitä pitämään sitä paikoillaan.
- Laitteen käsittelyn yhteydessä sitä ei saa nostaa ja kiinnittää liikkuviin tai heikkoihin osiin kuten koteloihin, kaapelikanaviin, pneumatiikkaosiin jne.
- Älä työnnä tai vedä laitetta siirtämisen aikana, jotta se ei vahingossa pääse kaatumaan. Käytä laitteen nostamiseen asianmukaisia välineitä.
- Laitteen purkamiselle ja varastoinnille on varattava riittävän paljon tilaa, ja lattian on oltava tasainen.
- Laitteen kuljetuksesta, käsittelystä, siirtämisestä ja varastoinnista huolehtivan henkilöstön on oltava asianmukaisesti ohjeistettu ja koulutettu nostojärjestelmien turvalliseen käyttöön, ja henkilöstön on käytettävä työhön sopivia henkilösuojaimia.
- Varmista ennen kiinnitysjärjestelmien irrottamista, ettei niihin ole tuettu laitteen osia, jotta irrottaminen ei aiheuta kuorman putoamista ajoneuvosta. Tarkista ennen laitteen osien purkamista ajoneuvosta, että kaikki kiinnitysvälineet on irrotettu.

## A.9 Asentaminen ja kokoonpano

- Kuvatut toimenpiteet on toteutettava käyttömaassa kulloinkin voimassa olevien määräysten ja vaatimusten mukaisesti.
- Jos laitteessa on pistoke, sen on oltava saavutettavissa myös laitteen asennuspaikkaan sijoittamisen jälkeen.
- Laitetta asennettaessa on varmistettava, että kaasun ja paineen säätö vastaavat tyyppikilven tietoja.
- Kone ei sovellu asennettavaksi ulkotiloihin ja/tai ympäristöön, jossa se on alttiina sään vaikutukselle (sade, suora auringonvalo jne.).

## A.10 Sähköliitäntä

- Virransyöttöjärjestelmän on oltava sopiva kytketyn laitteen nimellisvirralle; liitäntä on toteutettava käyttömaassa voimassa olevien määräysten ja säädösten mukaisesti.
- Laitteen syöttöjännite ja taajuus on mainittu arvokilvessä.
- Asenna virtajohdon ja sähköverkon väliin mitoitukseltaan arvokilven ottotehoa vastaava, voimassa olevien määräysten mukainen lämpömagneettinen differentiaalikytkin, jonka kontaktien väli on niin suuri, että laite voidaan kytkeä irti verkkovirrasta ylijänniteluokan III olosuhteissa.
- Jos virtajohto on vahingoittunut tai liian lyhyt, vaarojen välttämiseksi sen saa vaihtaa vain huoltopalvelu tai joka tapauksessa pätevä henkilökunta.
- Valmistaja ei vastaa vahingoista tai tapaturmista, jotka ovat aiheutuneet edellä mainittujen ohjeiden tai laitteen käyttömaassa voimassa olevien turvallisuusmääräysten noudattamisen laiminlyönnistä.
- Varmista, että laitteen virtajohdon ja sähköverkon väliin asennetaan suojakytkin. Koskettimien välin avoimessa asennossa ja vuotovirran enimmäisarvon on oltava voimassa olevien määräysten mukaiset.
- Liitä laite mahdolliseen potentiaalintauspiiriin .

## A.11 Sijoittaminen

- Huomioi laitteiden asennuksessa toimenpiteen vaatimat turvavarotoimet sekä paloturvallisuus.
- Estä laitteen asennusalueen altistuminen syövyttävillä aineilla (kloori, jne.). Valmistaja ei millään tavoin vastaa ulkopuolisten syiden aiheuttamista syöpymisistä.
- Laite voidaan asentaa erilleen tai yhteen vain muiden saman sarjan tuotteiden kanssa.

## A.12 Laitteen asennustilaa koskevat rajoitukset

- Laite ei sovi asennettavaksi kalusteen sisään. Jätä vähintään 100 tilaa laitteen ja sivuseinien väliin ja 100 laitteen ja takaseinän väliin. Tilan täytyy joka tapauksessa olla riittävä myöhempiä huolto- tai korjaustoimenpiteitä varten.
- Jätä vähintään 200 mm laitteen ja palavaa materiaalia olevien seinien väliin.

## A.13 Laitteen puhdistaminen

- Älä koske laitteeseen märin käsin tai kun olet paljain jaloin.
- Ennen minkään puhdistustoimenpiteen aloittamista laite on asetettava turvalliseen tilaan.
- Vältä öljyn tai rasvan joutumista kosketukseen muoviosien kanssa. Älä anna lian, rasvan, ruoan tai muun pinttyä tuotteen pintaan.
- Noudata säännöllistä ja erikoishuoltoa varten määritettyjä tehtäviä. Varoitusten noudattamatta jättäminen voi aiheuttaa vaaroja henkilöstölle.
- Älä ruiskuta laitteeseen vettä äläkä käytä höyrypuhdistinta tai korkeapainepesuria.

## A.14 Ennakoiva kunnossapito

Laitteen turvallisuuden ja suorituskyvyn takaamiseksi on suositeltavaa antaa huolto Electrolux Professional -huoltoteknikoiden tehtäväksi 12 kuukauden välein Electrolux Professional -huoltokäsikirjan mukaisesti. Ota yhteys paikalliseen Electrolux Professional -huoltoliikkeeseen, josta saat lisätietoja.

## A.15 Osat ja lisävarusteet

Käytä vain alkuperäisiä lisävarusteita ja/tai varaosia. Muiden kuin alkuperäisten lisävarusteiden ja/tai varaosien käyttäminen saa valmistajan alkuperäisen takuun raukeamaan, ja laite ei ehkä tällöin enää vastaa turvastandardia.

## A.16 Käyttöä ja huoltoa koskevat turvaohjeet

- Laitteen käyttöön liittyvät vaarat ovat pääasiassa mekaanisia tai lämmön ja sähkön aiheuttamia. Riskit on pyritty poistamaan ja minimoimaan mahdollisuuksien mukaan:
  - joko suoraan suunnittelun keinoin
  - tai epäsuorasti suojusten ja turvalaitteiden avulla.
- Mahdolliset häiriötilanteet ilmaistaan käyttöpaneelin näytössä.
- Huoltotoimenpiteiden aikana on olemassa kuitenkin riskejä, joita ei voida poistaa ja joita on pyrittävä välttämään erityisten toimintatapojen ja varotoimien avulla.
- Tarkastus-, puhdistus-, korjaus- ja huoltotöiden suorittaminen liikkuville osille on kielletty. Työntekijät on tehtävä tietoisiksi tästä kiellostä selkeiden varoituskilpien avulla.
- On varmistettava, että kaikkien turvalaitteiden asianmukainen toiminta ja sähkökaapeleiden eristys tarkistetaan säännöllisesti ja vioittuneet osat vaihdetaan uusiin.

Mikäli laitteen käytössä ilmenee jokin huomattava häiriö (esimerkiksi oikosulku, johdon irtoaminen liittimestä, moottorin toimintahäiriö, sähköjohtojen suojaputkien kunnan heikkeneminen jne.), laitteen tavanomaiseen käyttöön määrätyn henkilön tulee toimia seuraavien ohjeiden mukaisesti:

- Sammuta laite välittömästi ja katkaise kaikki syötöt (sähkö, kaasu, vesi).

## A.17 Laitteen huolto

- Tarkastus- ja huoltovälit riippuvat laitteen käyttöolosuhteista ja ympäristöolosuhteista (pöly, kosteus jne.), joten täsmällisiä aikavälejä ei voida määrittää. Suositeltavaa on kuitenkin huoltaa laite huolellisesti ja säännöllisesti huoltoseisokkien minimoimiseksi.
- On suositeltavaa solmia huoltopalvelun kanssa sopimus koneen ennakoivaa ja säännöllistä kunnossapitoa varten.
- Ennen minkään huoltotoimenpiteen aloittamista laite on asetettava turvalliseen tilaan.
- Laitteen tehokkaan ja asianmukaisen toiminnan varmistamiseksi on oleellisen tärkeää, että huoltotoimenpiteet tehdään säännöllisesti käsikirjan ohjeita noudattaen.

## A.18 Laitteen hävittäminen

- Tee laite toimintakyvyttömäksi ennen käytöstäpoistoa irrottamalla sen virtajohto. Irrota kaikki lukituslaitteet, jotta kukaan ei voi vahingossa jäädä loukkuun kaapin sisälle.

---

## B TAKUUEHDOT JA POISSULKEMISET

---

Jos tämän tuotteen ostoon sisältyy takuu, takuu annetaan paikallisten määräysten mukaisesti edellyttäen, että laitteisto on asennettu ja sitä käytetään sen käyttötarkoituksen ja laitteiston mukana toimitettujen asiakirjojen mukaisesti.

Takuu on voimassa, kun asiakas on käyttänyt vain alkuperäisiä varaosia ja suorittanut huollon Electrolux Professionalin

paperimuodossa tai sähköisessä muodossa saataville asetettun käyttö- ja huoltodokumentaation mukaisesti.

Electrolux Professional suosittelee Electrolux Professionalin hyväksymien puhdistus-, huuhtelu- ja kalkinpoistoaineiden käyttämistä optimaalisten tulosten saamista varten ja tuotteen pitämiseksi kunnossa pitkään.

Electrolux Professionalin takuuseen eivät sisälly seuraavat:

- huoltomatkaan liittyvät kulut, kun tuote toimitetaan ja noudetaan
- asennus
- koulutus laitteen käyttöön tai toimintaan
- kulutus- ja vaihto-osien vaihto (ja/tai toimitus), elleivät syynä ole materiaalivirheet tai valmistusviat, joista on ilmoitettu yhden (1) viikon kuluessa vian ilmenemisestä
- ulkoisen johdotuksen korjaus
- valtuuttamattomien korjausten tulosten korjaaminen sekä minkä tahansa vahingon, toimintahäiriön tai tehon heikkenemisen paranteleminen, kun sen syynä ja/tai perusteena on
  - sähköjärjestelmien tehon ja/tai epänormaali toiminta (virta, jännite tai taajuus, mukaan lukien piikit ja/tai katkot)
  - riittämätön tai katkennut virran, höyryn, ilman tai kaasun syöttö (mukaan lukien epäpuhtaudet ja/tai muut tekijät, jotka eivät vastaa kulloisenkin laitteen teknisiä vaatimuksia)
  - putkituksen osat, komponentit tai kuluvat puhdistustuotteet, joita valmistaja ei ole hyväksynyt
  - asiakkaan huolimattomuus, väärinkäyttö, virheellinen toimintatapa ja/tai soveltuvan laitedokumentaation sisältämien käyttö- ja hoito-ohjeiden laiminlyöminen
  - mukaan lukien peukalointi, muokkaukset ja korjaukset valtuuttamattomien ulkopuolisten osapuolten toimesta
  - Muiden kuin alkuperäisten osien käyttäminen (esim.: kulutusmateriaalit, kuluvat osat tai varaosat).

- ympäristöolosuhteet, jotka aiheuttavat lämpöön liittyvää kuormitusta (esim. ylikuumenemista tai jääymistä) tai kemiallista kuormitusta (esim. korroosiota tai hapettumista)
- tuotteen sisään tai tuotteeseen liitetyt vieraat esineet
- onnettomuudet tai poikkeukselliset olosuhteet
- kuljetus ja käsittely, mukaan lukien naarmut, lovet, lohkeamiset ja/tai muut tuotteen pintaan tulleet vauriot, paitsi jos tällaisen vahingon syynä ovat materiaalivirheet tai valmistusviat ja niistä on ilmoitettu yhden (1) viikon kuluessa toimituksesta, ellei muuta ole sovittu
- tuote, jonka alkuperäinen sarjanumero on poistettu tai jota on muutettu tai joka ei ole selvästi luettavissa
- lamppujen, suodattimien ja minkä tahansa kulutusosien vaihto
- lisävarusteet ja ohjelmistot, joita Electrolux Professional ei ole hyväksynyt tai määrittänyt.

**Electrolux Professionalin takuu ei ole voimassa, eikä valmistaja vastaa millään tavalla vahingoista, jos tuotteeseen tai sen laiteohjelmistoon/ohjelmistoon/ohjelmointiin tehdään minkäänlaisia muutoksia.**

Takuuseen eivät kuulu määräaikaishuoltoon liittyvät toimet (mukaan lukien tällöin vaadittavat osat) eikä puhdistusainoiden toimittaminen, ellei niitä ole erityisesti lisätty paikalliseen, paikallisten ehtojen ja sääntöjen alaiseen sopimukseen.

Tarkista valtuutettujen huoltopisteiden luettelo Electrolux Professionalin verkkosivustolta.

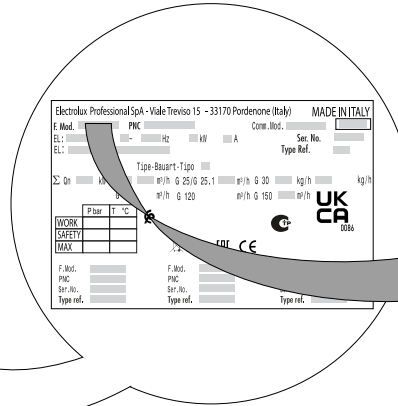
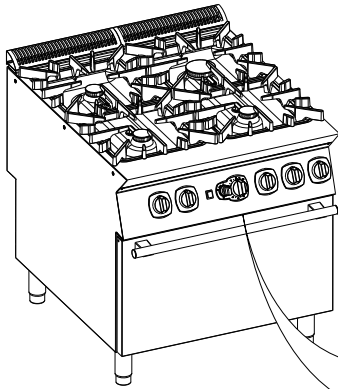
## C TEKNISET TIEDOT

### C.1 Arvokilven sijainti



#### TÄRKEÄÄ

Tämä opas sisältää ohjeet usealle eri laitteelle. Tyypikilvestä voit tarkistaa, mitä laitetta ohje koskee.



#### TÄRKEÄÄ

Koneen asentamishetkellä on tarkistettava, että sähköliitäntä vastaa tyypikilven tietoja.

### C.2 Laitteen ja valmistajan tunnistetiedot

Tyypikilvessä näkyvät koneen tunnistetiedot ja tekniset tiedot.

Kuvassa näkyy esimerkki laitteessa olevasta merkinnästä tai tyyppikilvestä:

Electrolux Professional SpA - Viale Treviso 15 - 33170 Pordenone (Italy) **MADE IN ITALY**



F. Mod. \_\_\_\_\_ PNC \_\_\_\_\_ Comm. Mod. \_\_\_\_\_

EL: \_\_\_\_\_ Hz \_\_\_\_\_ kW \_\_\_\_\_ A Ser. No. \_\_\_\_\_  
 EL: \_\_\_\_\_ Type Ref. \_\_\_\_\_

Tipe-Bauart-Tipo \_\_\_\_\_

$\Sigma$  Qn \_\_\_\_\_ kW \_\_\_\_\_ m<sup>3</sup>/h G 25/G 25.1 \_\_\_\_\_ m<sup>3</sup>/h G 30 \_\_\_\_\_ kg/h \_\_\_\_\_ kg/h  
 G 110 \_\_\_\_\_ m<sup>3</sup>/h G 120 \_\_\_\_\_ m<sup>3</sup>/h G 150 \_\_\_\_\_ m<sup>3</sup>/h

WORK	P bar	T °C
SAFETY		
MAX		


 

F. Mod. \_\_\_\_\_ PNC \_\_\_\_\_ F. Mod. \_\_\_\_\_ PNC \_\_\_\_\_ F. Mod. \_\_\_\_\_ PNC \_\_\_\_\_  
 Ser. No. \_\_\_\_\_ Type ref. \_\_\_\_\_ Ser. No. \_\_\_\_\_ Type ref. \_\_\_\_\_ Ser. No. \_\_\_\_\_ Type ref. \_\_\_\_\_


Electrolux Professional SpA - Viale Treviso 15 - 33170 Pordenone (Italy) **MADE IN ITALY**

F. Mod. \_\_\_\_\_ PNC \_\_\_\_\_ Comm. Mod. \_\_\_\_\_

EL: \_\_\_\_\_ Hz \_\_\_\_\_ kW \_\_\_\_\_ A Ser. No. \_\_\_\_\_  
 EL: \_\_\_\_\_ Type ref. \_\_\_\_\_




WORK	P bar	T °C
SAFETY		
MAX		



F. Mod. \_\_\_\_\_ PNC \_\_\_\_\_ F. Mod. \_\_\_\_\_ PNC \_\_\_\_\_ F. Mod. \_\_\_\_\_ PNC \_\_\_\_\_  
 Ser. No. \_\_\_\_\_ Type ref. \_\_\_\_\_ Ser. No. \_\_\_\_\_ Type ref. \_\_\_\_\_ Ser. No. \_\_\_\_\_ Type ref. \_\_\_\_\_

Kilven sisältämien tietojen merkitys näkyy alla olevassa taulukossa:

F.Mod.	laitteen valmistustehtaan kuvaus
Comm.Mod.	kaupallinen kuvaus
PNC	valmistuksen tuotekoodi
Ser.No.	sarjanumero
Type ref.	laitteen sertifiointiryhmä
V	syöttöjännite
Hz	syöttötaajuus
kW	virransyöttö
A	ottoteho
Tipe-Bauart-Tipo	rakennetyyppi (savunpoistojärjestelmä)
$\Sigma$ Qn	kaasuteho yhteensä
m <sup>3</sup> /h	kaasunkulutus
kg/h	
P mbar	kaasun paine
Cat.	kaasuluokka
CE	CE-merkintä
	WEEE-kuvamerkki
IPX5	suojausluokka pölyä ja vettä vastaan

### C.3 KAASUMALLIT

TYYPPI	Tehtaan malli	ISO 7/1 -liitäntä BS/P-liitäntä	Keittota- son polttimet	Keittota- son nimel- linen lämpöteho	Rakenne- tyyppi	Uunin tyyppi	Uunin enim- mäisläm- pöteho	Uunin pienin lämpöteho	Nimellinen enimmäis- teho									
		o	Lkm	kW			kW	kW	kW									
N9CG 400 mm	+9GCGD2C00 +9GCGD2S00 +9AAIAAOMCE	1/2"	2	12	A1	-	-	-	12									
	+9GCGD2C0M +9GCGD2S0M +9AAGAAOMCE +9AAQAOMC			20					20									
N9CT 400 mm	+9GCTD2C0M			15					15									
N9CG 800 mm	+9GCGH4C00 +9IIMAAOMEA		4	4					28	-	-	-	28					
	+9GCGH4C0M +9AALAAOMEE								40				40					
N9CT 800 mm	+9GCTH4C00								24				24					
	+9GCTH4C0M								30				30					
N9CG 1200 mm	+9GCGL6C00 +9GCGL6S00 +9AANAOMIE								6				6	44	-	-	-	44
	+9GCGL6C0M +9GCGL6S0M +9AAOAAOMIE													60				60
N9CT 1200 mm	+9GCTL6C0M		45	45														
N9CG 800 mm	+9GCGH4CGL +9GCGH4SGL +9AAKABBMEE +9GCGH4CGW	4	4	24	Kaasu	8,5	-	32,5										
	+9GCGH4CG0 +9GCGH4SG0 +9AAMABBMEE +9GCGHTCGA			28				36,5										

TYYPPI	Tehtaan malli	ISO 7/1 -liitäntä BS/P-liitäntä	Keittota- son polttimet	Keittota- son nimel- linen lämpöteho	Rakenne- tyyppi	Uunin tyyppi	Uunin enim- mäisläm- pöteho	Uunin pienin lämpöteho	Nimellinen enimmäis- teho
		o	Lkm	kW			kW	kW	kW
N9CG 800 mm	+9GCGH4CGM +9GCGH4SGM +9AALABBMEE +9GCGHTCGB +9AARABBME +9AARABBMEA	1/2"	4	40	A1	Kaasu	8,5	-	48,5
N9CG 1200 mm	+9GCGL6C10 +9GCGL6S10 +9AANABFMIE +9GCGLTC1A			6					44
	+9GCGL6C1M +9GCGL6S1M +9AAOABFMIE +9GCGLTC1B		60						68,5
N9CG 1600 mm	+9GCGP8CG0 +9GCGP8SG0 +9GCGP8CGA +9GCGP8SGA		8	56					73
N9CG 1200 mm	+9GCGL6CL0 +9GCGL6SL0 +9AANABJMIE		6	6					44
	+9GCGL6CLM +9GCGL6SLM +9AAOABJMIE	60			72,5				

## C.4 Kaasu/sähkömallit

Taulukko/1a

TYYPPI	Tehtaan malli	Sähkönsyöttö	Ottoteho	Vaiheet	Taajuus	ISO 7/1 -liitäntä BS/P-liitäntä <sup>1</sup>
		V	kW	Lkm	Hz	∅
N9CG 800 mm	+9GCGH4CVL +9AAKBBDMEE +9GCGH4SVL	230	0,25	1	50	1/2"
	+9GCGH4CV0 +9AAMBBDMEE +9GCGH4SV0					
	+9GCGH4CVM +9AALBBDMEE +9GCGH4SVM					
N9CT 800 mm	+9GCTH4CEM	400	6	3+N	50/60	
N9CG 800 mm	+9GCGH4CE0 +9AAMCBCMEE +9GCGHTCEA					
		+9GCGH4CEN	230		3	

1. Australia

Taulukko/1b

TYYPPI	Tehtaan malli	Keittotas- on polttimet	Keittota- son nimelli- nen lämpöte- ho	Rakenne- tyyppi	Uunin tyyppi	Uunin enim- mäisläm- pöteho	Uunin pienin lämpöte- ho	Nimelli- nen enim- mäisteho
		Lkm	kW			kW	kW	kW
N9CG 800 mm	+9GCGH4CVL +9AAKBBDMEE +9GCGH4SVL	4	24	A1	Kaasu	10,5	-	34,5
	+9GCGH4CV0 +9AAMBBDMEE +9GCGH4SV0		28					38,5
	+9GCGH4CVM +9AALBBDMEE +9GCGH4SVM		40					50,5
N9CT 800 mm	+9GCTH4CEM		24		Sähkön	-		24
N9CG 800 mm	+9GCGH4CE0 +9AAMCBCMEE +9GCGHTCEA		28					28
	+9GCGH4CEN		28					28

## C.5 Wokkikeittimen malli

TYYPPI	Tehtaan malli	Keittotas- on polttimet	Keittotas- on nimellinen lämpöteho	Rakennetyyppi	Liitin ISO 7/1 BS/P-liitäntä <sup>1</sup>
		Lkm	kW		∅
GWT9 400 mm	+9AASAAOMC	1	14	A1	1/2"

1. Australia

## C.6 Sähkömallit

TYYPPI	Tehtaan malli	Sähkönsyöttö	Vaiheet	Taajuus	Tason keitto-alue	Tason keitto-alue enimmäisteho	Uunin enimmäisteho	Nimellinen enimmäisteho	Virtajohdon poikkipinta-ala <sup>1</sup>			
		V	Lkm	Hz	Lkm	kW	kW	kW	mm <sup>2</sup>			
EH92T 400 mm	+9ECED2Q00 +9FFCDAOMCE	380-400	3 + N	50/60	2	8	-	7,5-8	2,5			
N9CE1 400 mm	+9ECED2Q0N	230	3					8	-	8	8	4
	+9ECMD2Q05	400										1,5
	+9ECMD2Q06	440										2,5
EH94T 800 mm	+9ECEH4Q00 +9FFDDAOMEE	380-400	3+N		4	16	-	15-16	4			
EH94O 800 mm	+9ECEH4QE0 +9FFDDBCMEE							20-22	6			
N9CE1 800 mm	+9ECEH4Q0N	230	3		16	-	6	16	10			
	+9ECEH4QEN							22	16			
	+9ECMH4Q05	400						16	4			
	+9ECMH4QE5							22	6			
	+9ECMH4Q06	440		16				2,5				
	+9ECMH4QE6			22				6				

1. Suositeltu minimiarvo

## C.7 Kaasu/sähkömallit – Työtaso ilman pilottipoltinta

Taulukko/1a

TYYPPI	Tehtaan malli	Sähkönsyöttö	Ottoteho	Vaiheet	Taajuus	ISO 7/1-liitäntä BS/P-liitäntä <sup>1</sup>
		V	kW	Lkm	Hz	∅
N9CG 400 mm	+9GCGDTC00	220-230	0,01	1+N	50/60	1/2"
N9CG 800 mm	+9GCGHTC00 +9GCGHTC0M					
	+9GCGHTCGL +9GCGHTCG0					
	N9CG 1200 mm					

1. Australia

Taulukko/1b

TYYPPI	Tehtaan malli	Keittotason polttimet	Keittotason nimellinen lämpöteho	Rakennetyyppi	Uunin tyyppi	Uunin enimmäislämpöteho	Uunin pienin lämpöteho	Nimellinen enimmäisteho
		Lkm	kW			kW	kW	kW
N9CG 400 mm	+9GCGDTC00	2	12	A1	-	-	-	12
	+9GCGDTC0M		20					20
N9CG 800 mm	+9GCGHTC00	4	28		KAASU	8,5	-	28
	+9GCGHTC0M		40					40
	+9GCGHTCGL		24					32,5
	+9GCGHTCG0		28					36,5
N9CG 1200 mm	+9GCGLTC00	6	44		-	-	-	44
	+9GCGLTC0M		60					60



Taulukko/2a

TYYPPI	Tehtaan malli	Sähkösyöttö	Ottoteho	Vaiheet	Taajuus	ISO 7/1 -liitäntä BS/P-liitäntä <sup>1</sup>
		V	kW	Lkm	Hz	∅
N9CG 800 mm	+9GCGHTCGM	220–230	0,01	1+N	50/60	1/2"
N9CG 1200 mm	+9GCGLTC10 +9GCGLTC1M					
	+9GCGLTCL0 +9GCGLTCLM					
N9CG 800 mm	+9GCGHTCVL +9GCGHTCV0 +9GCGHTCVM	380–400	0,2	3+N		
	+9GCGHTCE0		6			

1. Australia

Taulukko/2b

TYYPPI	Tehtaan malli	Keittota- son polttimet	Keittota- son nimel- linen lämpöteh- o	Rakene- tyyppi	Uunin tyyppi	Uunin enim- mäisläm- pöteho	Uunin pienin lämpöteh- o	Nimelli- nen enim- mäisteho
		Lkm	kW			kW	kW	kW
N9CG 800 mm	+9GCGHTCGM	4	40	A1	KAASU	8,5	–	48,5
N9CG 1200 mm	+9GCGLTC10	6	44					52,5
	+9GCGLTC1M		60					68,5
	+9GCGLTCL0		44					56
	+9GCGLTCLM		60			72		
N9CG 800 mm	+9GCGHTCVL	4	24			34,5		
	+9GCGHTCV0		28			38,5		
	+9GCGHTCVM		40			50,5		
	+9GCGHTSE0		28		28			
					SÄHKÖ	–		

## D YLEISTÄ



### VAROITUS

Katso "VAROITUS ja turvallisuustiedot".



HUOM!  
Valmistaja ei vastaa käyttötarkoituksen vastaisesta käytöstä.

### D.1 Lain vaatimukset vain Australiassa

Tämän laitteen saa asentaa vain valtuutettu henkilökunta valmistajan asennusohjeiden, paikallisten kaasuasennusmääräysten, rakennusnormiston, sähköasennusmääräysten, paikallisten vesijohtomääräysten, AS5601-kaasuasennuksen, terveydenhuoltoviranomaisten ja kaikkien lakien määräysten mukaisesti.

### D.2 Johdanto

Tämä käyttöopas antaa eri laitteistoja koskevia tietoja. Käyttöoppaan sisältämät tuotekuvat ovat ainoastaan esimerkkejä.

Huomaa, että käsikirjan kuvat ja kaaviot eivät ole oikeassa mittakaavassa. Ne toimivat lisäyksinä kirjoitettuihin ohjeisiin antaen lyhyen yhteenvedon, mutta eivät kuvaa laitetta tarkasti.

Laitteen asennuskaavioissa olevat numeroarvot on annettu millimetreinä ja/tai tuumina.

### D.3 Käyttötarkoitus ja rajoitukset

Laitte on tarkoitettu elintarvikkeiden kypsennykseen. Se on tarkoitettu yhteisökäyttöön.

Kaikenlainen muu käyttö katsotaan käyttötarkoituksen vastaiseksi.

### D.4 Tarkastukset

Laitteiden korkealaatuinen toiminta ja tehokkuus on varmistettu laboratoriotestien avulla.

Testien läpäisyn (silmämääräinen tarkastus – sähkö-/kaasutesti – toimintatesti) takaavat ja todistavat tätä koskevat liitteet.

### D.5 Tekijänoikeudet

Tämä käsikirja on tarkoitettu ainoastaan käyttäjän tietolähteeksi, ja sen saa luovuttaa ulkopuoliselle taholle vain Electrolux Professional -yhtiön luvalla.

### D.6 Käsikirjan säilyttäminen

Käsikirja on säilytettävä ehjänä koko laitteen käyttöajan aina sen lopulliseen käytöstäpoistoon saakka. Jos laite luovutetaan, myydään, vuokrataan tai annetaan leasing-käyttöön, tämän käsikirjan tulee seurata laitetta.

### D.7 Käsikirjan kohderyhmä

Tämä käsikirja on tarkoitettu seuraaville henkilöille:

- kuljetusliike ja konetta siirtävä henkilöstö
- asennus- ja käyttöönottohenkilöstö
- Laitteen käyttäjien työnantaja ja työpaikan vastuuhenkilö.
- Laitteen normaaliin käyttöön osallistuva henkilöstö.

- pätevä henkilökunta – huoltopalvelu (katso huoltokäsikirjaa).

## D.8 Määritelmät

Seuraavassa on määritelmät tärkeimmille käsikirjassa käytetyille termeille. Lue nämä määritelmät huolellisesti ennen muiden osien lukemista.

Käyttäjä	Laitteen asennus-, säätö-, käyttö- ja huoltohenkilökunta, puhdistus- ja korjaustöitä suorittavat henkilöt sekä kuljetukseen osallistuvat henkilöt.
Valmistaja	Electrolux Professional SpA tai mikä tahansa Electrolux Professional SpA: n valtuutettu huoltoliike.
Laitteen normaaliin käyttöön osallistuva henkilöstö	Käyttäjät, jotka ovat saaneet ohjeet ja koulutuksen laitteen normaaliin käyttöön liittyviin toimenpiteisiin sekä siihen liittyviin vaaroihin.
Huoltopalvelu tai pätevä henkilökunta	Valmistajan valmentama/kouluttama henkilö, joka ammattitaitonsa, kokemuksensa, erityiskoulutuksensa sekä tapaturmantorjuntamääräysten tuntemuksen perusteella pystyy arvioimaan laitteella suoritettavat toimenpiteet ja tunnistamaan ja välttämään mahdolliset vaarat. Hän on mekaniikan, sähkötekniikan ja elektronikka-alan jne. ammattilainen.
Vaara	Mahdollisten vammojen ja terveysvaarojen aiheuttaja.
Vaaratilanne	Mikä tahansa tilanne, jossa käyttäjä altistuu yhdelle tai useammalle vaaralle.
Riski	Mahdollisten vammojen tai terveysvaarojen todennäköisyyden ja vakavuuden yhdistelmä vaaratilanteessa.
Suojaukset	Turvatoimenpiteet, jotka sisältävät erityisten teknisten menetelmien käytön (suojukset ja turvalaitteet) käyttäjien suojaamiseksi vaaroilta.
Suojus	Laitteen osa, jota käytetään erityisellä tavalla suojuksen aikaansaamiseksi fyysisen esteen avulla.
Turvalaite	Laite (muu kuin suojus), joka poistaa vaaran tai vähentää sitä. Laitetta voidaan käyttää yksinään tai yhdessä suojuksen kanssa.
Asiakas	Henkilö, joka on ostanut laitteen ja/tai joka päättää sen käytöstä ja käyttää sitä (esimerkiksi yritys, yrittäjä tai yhtiö).
Hengenvaarallinen sähköisku	Sähkövirran vahingossa tapahtuva purkautuminen ihmiskehoon.

## D.9 Vastuu

**Valmistaja ei vastaa millään tavalla vahingoista ja toimintahäiriöistä, jotka ovat aiheutuneet:**

- tämän käsikirjan ohjeiden noudattamisen laiminlyönnistä
- korjausten suorittamisesta sääntöjen vastaisesti ja muiden kuin varaosaluettelon sisältämien varaosien käytöstä (muiden kuin alkuperäisten varaosien ja lisävarusteiden asentaminen ja käyttäminen voi haitata laitteen toimintaa ja saada valmistajan alkuperäisen takuun raukeamaan)

- asiantuntemattomien henkilöiden suorittamista toimenpiteistä
- valtuuttamattomista muutoksista tai toimenpiteistä
- puuttuvasta, puutteellisesta tai riittämättömästä huollosta
- laitteen väärästä käytöstä
- ennakoimattomista poikkeustilanteista
- laitteen käytöstä asiantuntemattoman ja/tai kouluttamattoman henkilöstön toimesta
- käyttömaassa voimassa olevien työpaikkaa koskevien turvallisuus-, hygienia- ja terveysmääräysten noudattamatta jättämisestä.

Valmistaja ei vastaa millään tavalla vahingoista, jotka ovat aiheutuneet käyttäjän tai asiakkaan tekemien omavaltaisten muutosten tai muunnosten vuoksi.

Työnantaja tai työpaikan vastuuhenkilö tai tekniseksi tukihenkilöksi määritetty henkilö on vastuussa työntekijöiden käyttöön annettavien, sopivien henkilösuojausten määrittämisestä ja valitsemisesta käyttömaassa voimassa olevien määräysten mukaisesti.

Valmistaja ei millään tavoin vastaa käsikirjan sisältämistä mahdollisista epätasällisyyksistä, mikäli ne johtuvat painovirheistä tai käännösvirheistä.

Mahdolliset asennusta, käyttöä ja huoltoa koskevien ohjeiden lisäykset, jotka valmistaja katsoo tarpeelliseksi toimittaa asiakkaalle, on säilytettävä yhdessä käsikirjan kanssa, johon ne olennaisesti kuuluvat.

## D.10 Asiakkaan toimesta suoritettava pakkauksen tarkastaminen

- Tuotteen turvallinen kuljettaminen ja asiakkaalle toimittaminen on kuljetusliikkeen vastuulla.
- Tee ilmoitus kuljetusliikkeelle, jos havaitset näkyviä tai piileviä vikoja.
- Merkitse mahdolliset vahingot tai puutteet rahtikirjaan laitetta vastaanottaessasi.
- Kuljettajan täytyy allekirjoittaa rahtikirja: kuljetusliike voi hylätä valituksen, jos rahtikirjaa ei ole allekirjoitettu (kuljetusliike voi toimittaa tarpeellisen lomakkeen).
- Mikäli tuotteessa havaitaan vasta pakkauksen purkamisen jälkeen piileviä vikoja tai puutteita, kuljetusliike on pyydetävä tarkistamaan tavara 15 päivän kuluessa.

### Pakkauksen tarkastamisen jälkeen

1. Poista pakkaus.  
Ole varovainen kun otat laitteen pakkauksesta ja käsittelet sitä, jotta se ei saa iskuja.
2. Ota talteen kaikki pakkauksessa olevat asiakirjat.

## D.11 Varastointi

Laite ja/tai sen osat on varastoitava suojattuina kosteudelta, voimakkailta aineilta ja värähtelyiltä ympäristön lämpötilassa, joka on 5°C - 50°C.

Laitteen varastointipaikan on täytettävä seuraavat vaatimukset:

- Se pystyy kantamaan laitteen aiheuttaman kuormituksen.
- Siinä on tasainen lattiapinta, jotta laitteeseen ei tule muodonmuutoksia eivätkä sen tukijalat vaurioidu.

## E ASENTAMINEN JA KOKOONPANO

### E.1 Johdanto



#### **VAROITUS**

Katso "VAROITUS ja turvallisuustiedot".

Laitteen asianmukaisen toiminnan ja turvallisen käytön varmistamiseksi on erittäin tärkeää noudattaa tarkasti tässä kappaleessa annettuja ohjeita.

Kun laite on paikallaan, tarkista sen tasapainotus ja tarvittaessa säädä sitä. Tuotteen epätasapaino voi aiheuttaa toimintahäiriöitä.



#### **VARO**

Pidä laitteen kotelon tai kalusteen ilmanvaihtaukot avoinna.



#### **VARO**

Varmista ennen laitteen siirtämistä, että nostovälineen kapasiteetti on riittävä laitteen painoon nähden.

### E.2 Asiakkaan vastuu

Asiakkaan tehtävät, vaatimukset, toimenpiteet ja vastuut ovat seuraavat:

- Laitteen asennusalustan tasaisuus on tarkistettava.
- Laite tulee kytkeä maadoitettuun pistorasiaan ja verkkovirran jännitteen tulee vastata arvokilvessä mainittuja arvoja.
- on valmistettava erittäin herkkä manuaalisesti palautettava lämpömagneettinen suojakytkin.
- laitteeseen on asennettava sähköverkkoon kytkävä laite, joka voidaan lukita avoimeen asentoon.
- asenna ennen jokaista laitetta nopea kaasun katkaisuventtiili (mallikohtainen). Asenna venttiili helposti saavutettavissa olevaan kohtaan.



#### **HUOM!**

Sähköliitintä koskevat ohjeet löytyvät kappaleesta "A.10 Sähköliitintä".

### E.3 Ohjeet pakkauksen purkamiseen

**Pura laite pakkauksesta seuraavalla tavalla:**

- Jos varusteena, leikkaa pakkaushihnat ja poista suojakelmu varoen naarmuttamasta pintoja, jos käytät apuna saksia tai veistä.
- Jos varusteena, poista pahvinen yläsuojus, polystyreenisuojaus ja sivusuojaus.
- Ruostumattomasta teräksestä valmistettujen pintojen suojakalvo on irrotettava hyvin hitaasti ja tasaisesti, jotta liimaa ei jää kiinni pintoihin.
- Mikäli näin käy, liimajäänteet voi tarvittaessa poistaa syövyttämättömällä liuottimella. Huuhtelee ja kuivaa pinta lopuksi huolellisesti.
- Pyyhi kaikki ruostumattomat teräspinnat vaseliiniöljyyn kastetulla liinalla siten, että pintaan muodostuu suojaava kalvo.

### E.4 Pakkauksen hävittäminen

Pakkausmateriaalit tulee hävittää laitteen käyttömaassa voimassa olevien määräysten mukaisesti. Kaikki pakkausmateriaalit ovat ympäristöystävällisiä.

Ne voidaan säilyttää ilman vaaraa, tai ne voidaan kierrättää tai polttaa jätteiden polttolaitoksessa. Kierrätyskelpoiset muoviosat on merkitty seuraavasti:



**PE**

#### **Polyeteeni**

- Ulkopakkaus
- Ohjepussi



**PP**

#### **Polypropeeni**

- Hihnat



**PS**

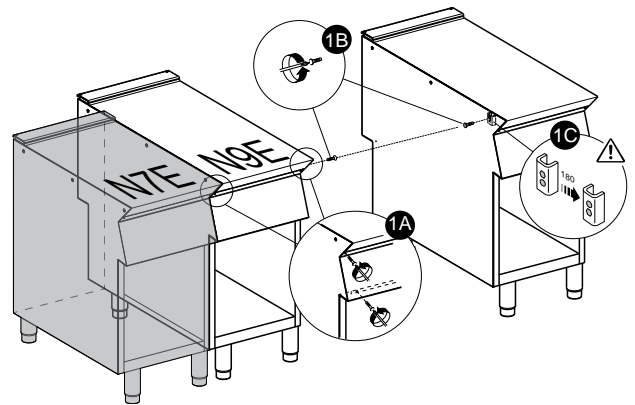
#### **Styroksi**

- Kulmasuojukset

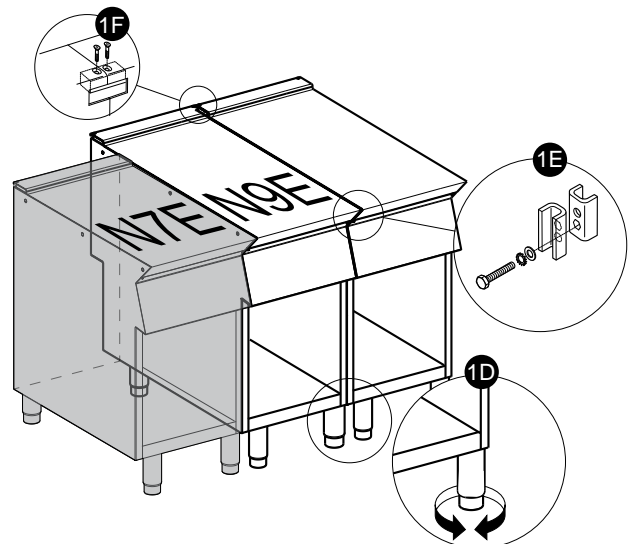
Puu- ja pahviosat voidaan hävittää laitteen käyttömaassa voimassa olevien määräysten mukaisesti.

### E.5 Laitteiden liittäminen

1. Pura laitteiden käyttöpaneelit irrottamalla 4 kiinnitysruuvia (Kuva 1A).
2. Irrota jokaisesta yhdistettävästä sivusta käyttöpaneelia lähinnä oleva ruuvi (Kuva 1B).
3. Sijoita laitteet vierekkäin ja käännä jalcoja, kunnes tasot ovat täysin samalla kohdalla (Kuva 1D).
4. Käännä 180°C toista laitteiden sisällä olevaa levyä (Kuva 1C).



5. Yhdistä laitteiden etuosat käyttöpaneelin sisältä ruuvamalla kuusiokantaruuvi M5x40 (toimitettu) kiinni vastakkaiseen osaan (Kuva 1E).
6. Aseta yhdyslaatta (toimitettu) laitteiden takaa paikalleen takapaneeleihin.
7. Kiinnitä laatta kahdella toimitetulla uppokantaruuvilla M5 (Kuva 1F).



### E.5.1 Asentaminen sillan, korokkeen tai sementtijalustan päälle (laitteesta ja/tai mallista riippuen)

Noudata tarkkaan vastaavan varusteen mukana toimitettuja ohjeita. Noudata valinnaisen tuotteen mukana toimitettuja ohjeita.

### E.5.2 Laitteiden välisten rakojen tiivistäminen

Noudata valinnaisen tiivistysmassan pakkaukseen liitettyjä ohjeita.

## E.6 Lattiakiinnitys (laitteen ja/tai mallin mukaan)

Sisäänrakennettujen puolen moduulin laitteiden kaatumisen estämiseksi kiinnitä ne lattiaan.

Ohjeet ovat vastaavan lisävarusteen liitteenä (F206136).

## E.7 Kaasuliitännät

### E.7.1 Johdanto



#### VARO

Tämä laite on suunniteltu ja testattu toimimaan G20-kaasulla 20 mbarin paineessa (vain AUSTRALIASSA: luonnonkaasulla 1,0 kPa tai propanilla 2,65 kPa).

Sen muuntamiseksi toisentyyppiselle kaasulle on noudatettava ohjeita, jotka löytyvät kappaleesta E.7.6 *Muuntaminen toiselle kaasutyypille* tässä osassa.



#### TÄRKEÄÄ

**Koskee vain Yhdistynyttä kuningaskuntaa:** kun laite toimii LPG-kaasulla, laitteen tulopuolelle on suositeltavaa asentaa turvasulkuventtiili OPSO (Over Pressure Shut-Off).

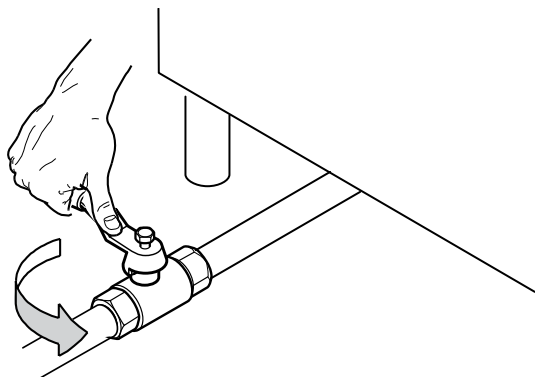
### E.7.2 Savun poisto

- "A1"-tyypin laitteet tulee sijoittaa liesituulettimen alle kypsenhöyryjen ja savun poistamisen takaamiseksi. (ei koske Australian standardia)

**AUSTRALIA:** Ilmanvaihdon tulee olla Australian rakennuslainsäädännön mukainen ja liesituulettimien on vastattava norveja AS/NZS1668.1 ja AS 1668.2.

### E.7.3 Ennen liitäntää

1. Varmista, että laite on valmisteltu käytettävää kaasua varten.  
Muussa tapauksessa noudata ohjeita, jotka löytyvät kappaleesta E.7.6 *Muuntaminen toiselle kaasutyypille* tässä osassa.
2. Asenna kaasun nopea sulkuventtiili/-hana ennen jokaista laitetta.
3. Asenna hana/venttiili helposti saavutettavissa olevaan kohtaan.



4. Puhdista liitosputket pölystä, liasta ja vieraista esineistä, jotka saattavat tukkia syötön.  
Kaasun syöttölinjan täytyy taata kaikkien samaan verkkoon liitettyjen laitteiden täyden toiminnan vaatima virtaus.

Syöttölinja, jonka virtaus on riittämätön, vaikeuttaa siihen liitettyjen laitteiden oikeaa toimintaa.



#### TÄRKEÄÄ

Laitteiston tasapainotusvirhe voi vaikuttaa palamiseen ja aiheuttaa laitteiston toimintahäiriön.

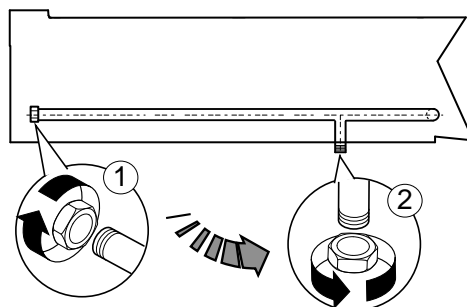
### E.7.4 Liitäntä (laitteesta ja/tai mallista riippuen)

#### Jalustalla varustetut mallit

1. Katso asennuskaaviosta kaasuliitännän kohta laitteen pohjassa.
2. Poista kaasuliitoksen muovisuojus (jos varusteena), ennen liitännän tekemistä.

#### Pöytämallit (Vain sarja N9E)

1. Katso asennuskaaviosta kaasuliitännän kohta laitteen pohjassa.
2. Poista kaasuliitoksen muovisuojus (jos varusteena), ennen liitännän tekemistä.
3. Pöytämallit voidaan liittää kaasun syöttöön myös takaliitosta käyttämällä:
  - a. toimi laitteen takaosassa
  - b. ruuvaa auki metallinen takaliitoksen tulppa
  - c. kiristä se tiukkaan pohjaliitokseen.



Kun asennus on valmis, tarkista saippuaveden avulla, että liitoskohdissa ei ole vuotoja.



#### HUOM!

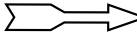
**Vain Australia:** Kaasuliitos on ulkokierteinen 1/2 BSP.

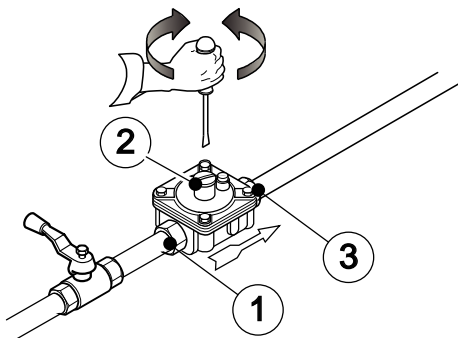
### E.7.5 Kaasun paineensäädin

Kaasun syöttölinjan poikkileikkauksen mitan täytyy taata kaikkien samaan verkkoon liitettyjen laitteiden täyden toiminnan vaatima kaasun virtaus.

Mikäli kaasun paine ylittää mainitun arvon tai jos sitä on vaikea säätää (se ei ole vakaa), asenna kaasun paineensäädin helposti saavutettavissa olevaan kohtaan ennen laitetta (lisävarustekoodi 927225).

Asenna paineensäädin mieluiten vaakasuoraan oikean ulos-tulopaineen takaamiseksi.

Säätimessä oleva nuoli  osoittaa kaasun virtaussuunnan.



- |   |                                     |
|---|-------------------------------------|
| 1 | kaasuverkon puoleinen kaasuliitäntä |
| 2 | paineensäädin                       |
| 3 | laitteen puoleinen kaasuliitäntä    |

**AUSTRALIA:** Laitteen mukana toimitettu kaasun paineensäädin täytyy asentaa laitteen sisääntuloon.

Säädä testauskohdan paine yhden polttimen toimiessa suurimmalla asetuksella:

- 1,0 KPa metaani
- 2,65 KPa propaani

### E.7.6 Muuntaminen toiselle kaasutyypille

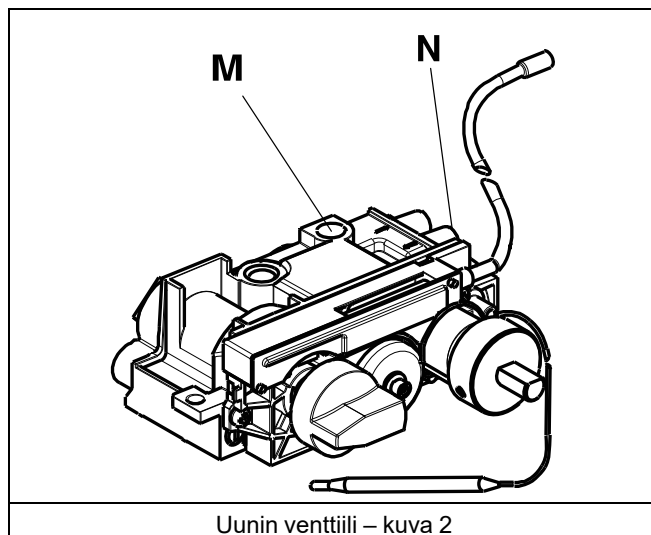
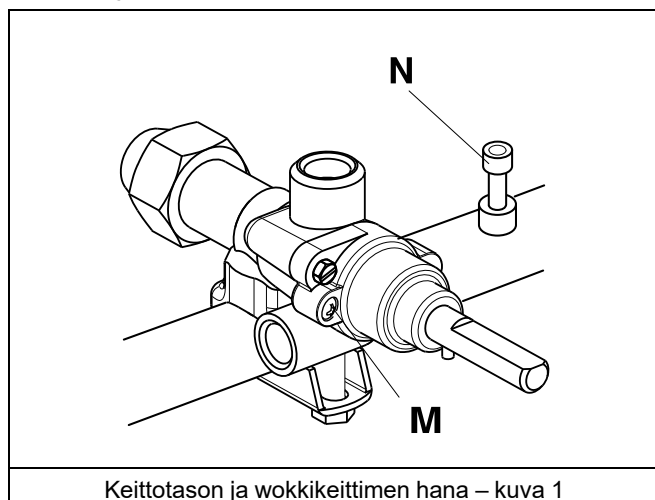
Suutintaulukossa "B" (katso liitettä) näkyy suuttimen tyyppi, joka voidaan asentaa valmistajan asentaman suuttimen tilalle (numero on suuttimen rungossa).

Toimenpiteen päätyttyä tarkista kaikki tarkistusluettelon kohdat:

1. polttimen suuttimen/suuttimien vaihto
2. polttimen/polttimien primääri-ilman oikea säätö
3. pilottiliekkin suuttimen/suuttimien vaihto
4. minimiliekkin ruuvien/-ruuvien vaihto
5. pilottiliekkin/-liekkien oikea säätö tarvittaessa
6. syöttöpaineen oikea säätö (katso taulukkoa Suuttimien tiedot)
7. kiinnitä tarra (toimitettu), jossa on uuden kaasutyyppin tiedot

## E.8 Kaasulaitteiden säädöt

### E.8.1 Syöttöpaineen tarkistaminen



Tarkista tyyppikilvestä, että laite sopii käytettävissä olevalle kaasutyypille (mikäli näin ei ole, noudata ohjeita, jotka löytyvät tämän osan kappaleesta E.7.6 *Muuntaminen toiselle kaasutyypille*).

Liitäntäpaine mitataan painemittarilla laitteen toimiessa (min. 0,1 mbar).

### Keittotaso, wokkikeitin ja uuni

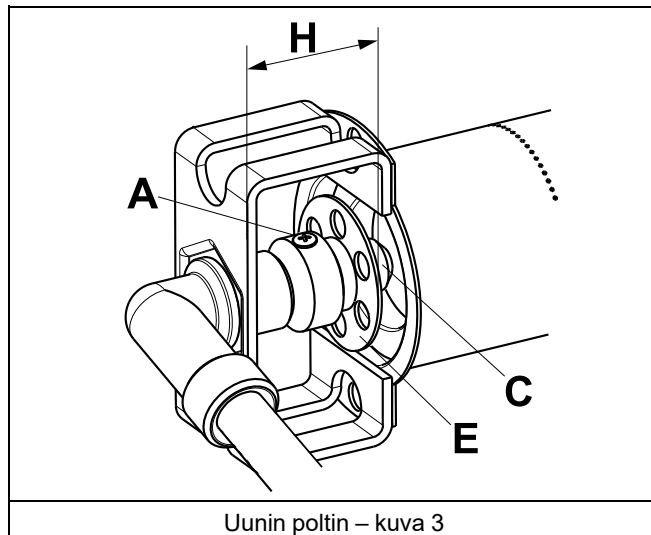
Katso kuva 1 tai 2.

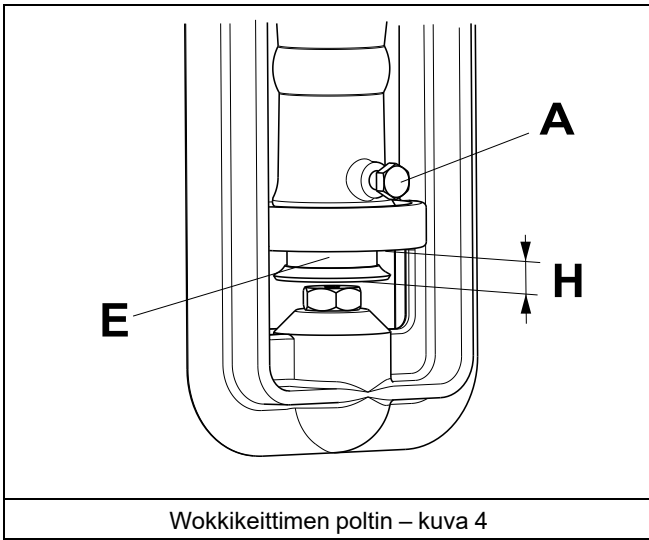
1. Irrota ohjauspaneeli ja kiinnitysruuvi "N" painepisteestä.
2. Liitä painemittari painepisteeseen "N".
3. Vertaa painemittarin näyttämää arvoa taulukon "B" arvoon (katso liitettä).

Jos painemittari mittaa paineen, joka ei ole taulukossa "B" mainittujen arvojen rajoissa (katso liitettä), älä kytkä laitetta toimintaan.

Ota yhteys kaasulaitokseen.

### E.8.2 Primääri-ilman tarkistaminen





Wokkikeittimen poltin – kuva 4

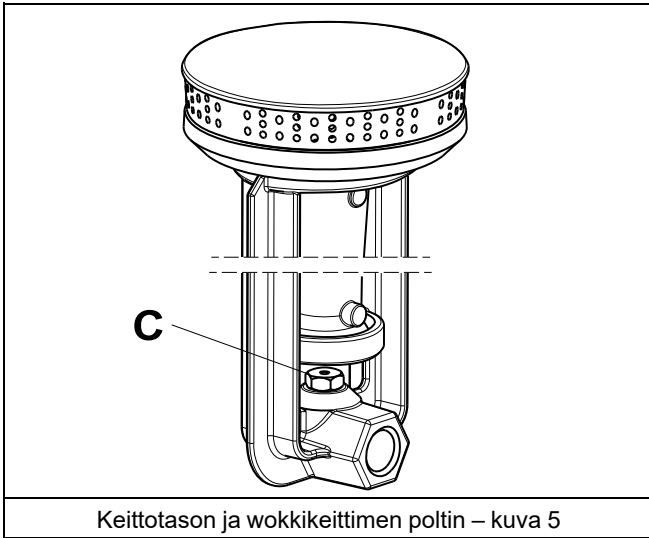
Primääri-ilma on säädetty oikein, kun liekki ei irtoa polttimen ollessa kylmä eikä liekin takaiskia ole polttimen ollessa lämmin.

### Uuni ja wokkikeitin

Katso kuva 3 tai 4.

1. Avaa ruuvi "A".
2. Aseta ilmauslaite "E" etäisyydelle "H", joka on mainittu taulukossa "B" (katso liite).
3. Ruuvaa kiinni ruuvi "A".
4. Tiivistä maalilla.

### E.8.3 Pääpolttimen suuttimen vaihtaminen



Keittotason ja wokkikeittimen poltin – kuva 5

### Keittotaso ja wokkikeitin

Katso kuva 5.

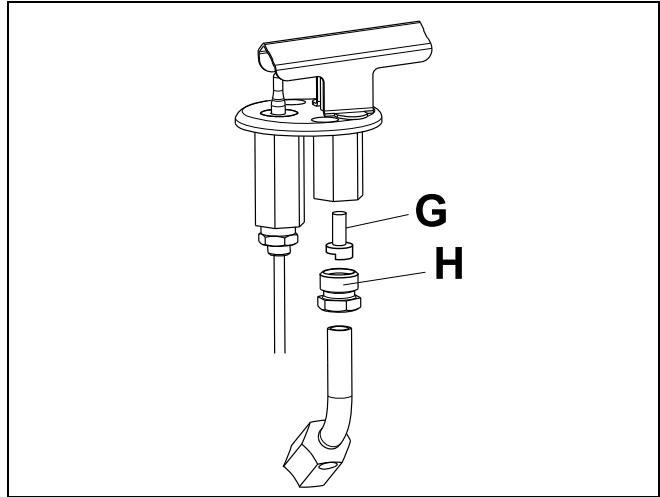
1. Ruuvaa auki suutin "C".
2. Vaihda tilalle kaasutypille sopiva suutin taulukon "B" tietojen mukaisesti (katso liite).  
Suuttimen läpimitta ilmoitetaan sen rungossa millimetrin sadasosina
3. Kiristä suutin "C"

### Uuni

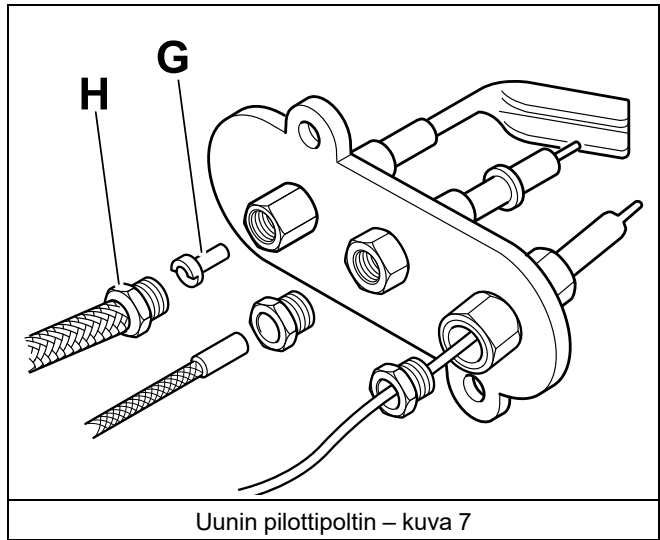
Katso kuva 3.

1. Avaa luukku ja ota pois uunin pohja.
2. Ruuvaa auki suutin "C".
3. Ota pois suutin "C" ja ilmausosa "E".
4. Vaihda suuttimen "C" tilalle valitulle kaasulle sopiva vastaava suutin taulukon "B" tietojen mukaisesti (katso liite).  
Suuttimen läpimitta ilmoitetaan sen rungossa millimetrin sadasosina.

### E.8.4 Pilottipolttimen suuttimen vaihtaminen



Keittotason ja wokkikeittimen pilottipoltin – kuva 6



Uunin pilottipoltin – kuva 7

### Keittotaso ja wokkikeitin

Katso kuva 6.

1. Avaa ruuviliitos "H".
2. Vaihda suutin "G" valitulle kaasutypille sopivaan suuttiin (katso taulukkoa "B", liite).  
Suuttimen tunnistusnumero näkyy sen rungossa.
3. Kiristä ruuviliitäntä "H".

### Uuni

Katso kuva 7.

1. Avaa luukku ja ota pois uunin pohja.
2. Avaa ruuviliitos "H".
3. Vaihda suutin "G" valitulle kaasutypille sopivaan suuttiin (katso taulukkoa "B", liite).  
Suuttimen tunnistusnumero näkyy sen rungossa.
4. Kiristä ruuviliitos "H".

### E.8.5 Minimiliekkin ruuvien vaihto

#### Keittotaso ja iso uuni 12 kW

Katso kuva 1 tai 2.

1. Kierrä minimiliekkin ruuvi "M" irti hanasta/venttiilistä.
2. Vaihda se valitulle kaasutypille sopivaan (katso taulukkoa "B", liite).

### E.9 Ennen asennuksen päättämistä

- Tarkista kaikki liitokset saippuvedellä varmistaaksesi, että niissä ei ole vuotoja.
- ÄLÄ käytä avotulta kaasuvuotojen etsimiseen.

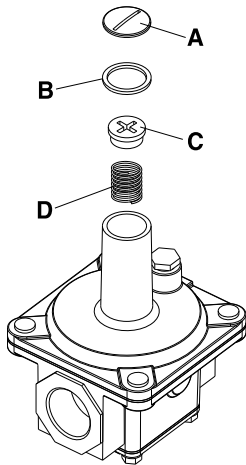
- Sytytä kaikki polttimet erikseen ja yhdessä ja tarkista kaasuventtiilien, polttimien ja sytytyksen moitteeton toiminta.
- Säädä jokaisen polttimen liekin säädin alhaisimpaan asentukseen, yksittäin ja yhdessä.
- Kun se on tehty, asentajan täytyy selostaa käyttäjälle oikea käyttötapa.

Mikäli tuote ei toimi moitteettomasti kaikkien tarkistusten jälkeen, ota yhteys paikalliseen huoltoon.

## E.10 Paineensäätimen säätöjousen vaihtaminen (Vain Australia)

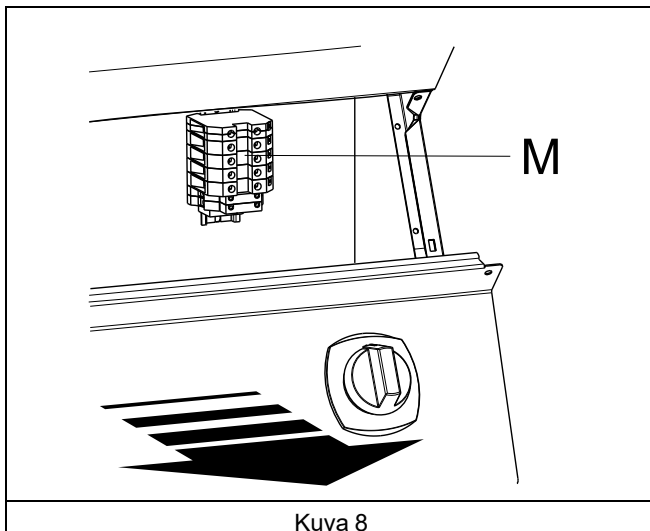
Vaihda paineensäätimen jousi "D" uuteen, joka sopii taulukossa "B" (katso liitettä) mainitulle kaasun paineen tyyppille, seuraavalla tavalla:

1. Poista tulppa "A", tulpan tiiviste "B", säätöruuvi "C" sekä jousi "D" (katso kuvaa).
2. Aseta paikalleen uusi jousi (sininen = propaani, hopeanväri = metaani) ja vaihda säätöruuvi.
3. Liitä painemittari laitteen paineen testauskohtaan (katso kappaletta E.8.1 *Syöttöpaineen tarkistaminen*).
4. Sytytä laitteen polttimet suurimmalle kaasun kulutukselle.
5. Säädä säätöruuvia, kunnes painemittari näyttää käyttöpaineen arvon (katso kappaletta E.7.5 *Kaasun paineensäädin*).
6. Laita paikalleen tulppa ja tiiviste ja kiristä hyvin.
7. Poista painemittari ja sulje testauskohdan paine.
8. Ennen käyttöä tarkista, ettei kaasun paineensäätimessä ole vuotoja.

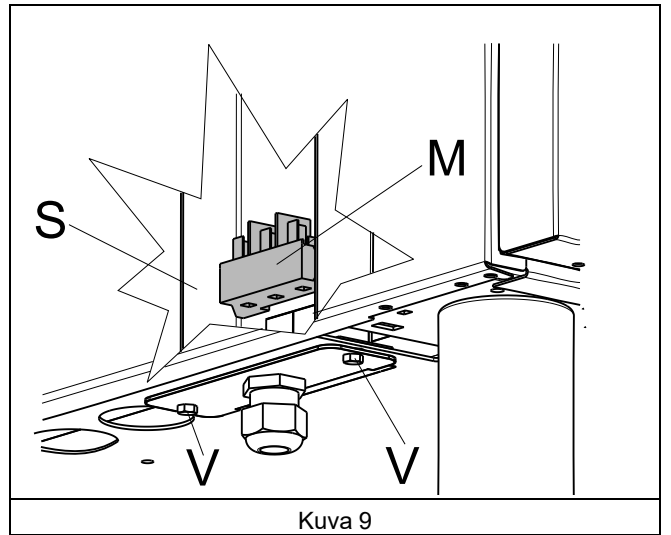


## E.11 Sähköliitäntä

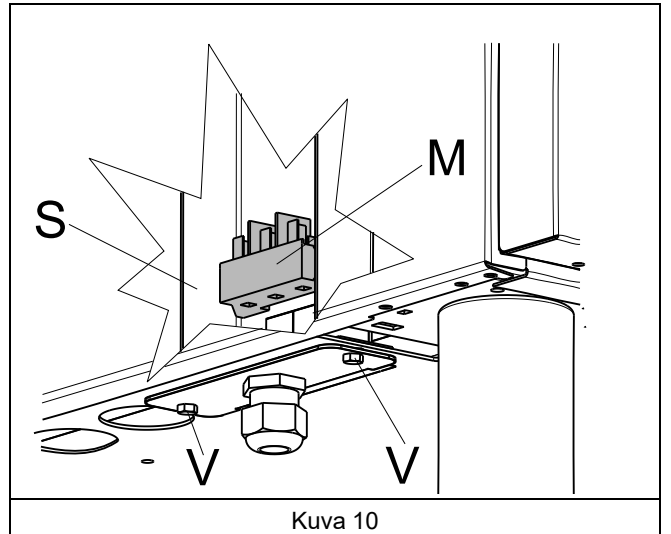
### E.11.1 Liitäntäkoteloon pääsy



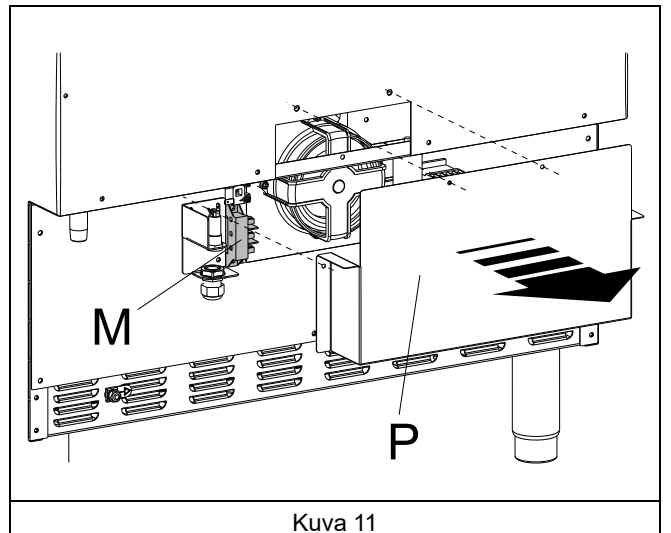
Kuva 8



Kuva 9



Kuva 10



Kuva 11

### Pöytätasolla varustetut ja vapaasti seisovat mallit

Katso kuva 8.

1. Irrota laitteen ohjauspaneeli avaamalla kiinnitysruuvit.
2. Kytke virtajohto riviliittimeen "M" laitteiston mukana toimitetun kytkentäkaavion mukaisesti.
3. Lukitse virtajohto paikalleen vedonpoistimella.

### Vapaasti seisovat keittotasolliset mallit, ilman pilottiliekkiä

Katso kuvat 9 ja 10.

1. Irrota kaksi ruuvia "V" ja laske kotelo "S" alas, jotta pääset käsiksi riviliittimeen "M".
2. Kytke virtajohto liitäntäkoteloon laitteiston mukana toimitetun sähkökaavion mukaisesti.

3. Lukitse virtajohto paikalleen vedonpoistimella.
4. Aseta kotelo paikalleen ja kiinnitä se kiristämällä ruuvit "V".

### Mallit joissa kiertoilmauni

Katso kuva 11.

1. Irrota laitteen takapaneeli "P" avaamalla kiinnitysruuvit.
2. Kytke virtajohto riviliittimeen "M" laitteen mukana toimitetun kytkentäkaavion mukaisesti.
3. Lukitse virtajohto paikalleen vedonpoistimella.



#### TÄRKEÄÄ

Valmistaja ei millään tavoin vastaa vahingoista, jotka johtuvat turvallisuusmääräysten noudattamisen laiminlyömisestä.

- Kun liitännät on tehty, tarkista laitteen ollessa toiminnassa, että syöttöjännite ei poikkea nimellisjännitteestä yli  $\pm 10\%$ .
- Asennus vaatii huollon ajaksi "avoimeen" asentoon lukittavissa olevan kytkimen.

### E.12 Virtajohto

Laitteistoissa ei ole virtajohtoa, ellei toisin mainita.

Asentajan tulee käyttää joustavaa johtoa, joka vastaa vähintään ominaisuuksia H07RN-F, kumieristeinen tyyppi.

Suojaa johdon laitteen ulkopuolella oleva osa metalliputkella tai jäykällä muoviputkella.



#### VAROITUS

Jos virtajohto on vahingoittunut, vaarojen välttämiseksi sen saa vaihtaa vain huoltopalvelu tai muu ammattitaitoinen henkilö




#### VAROITUS

Valmistaja ei vastaa vahingoista tai onnettomuuksista, jotka ovat aiheutuneet yllä mainittujen ohjeiden tai laitteen käyttömaassa voimassa olevien sähköturvallisuusmääräysten laiminlyönnistä

### E.13 Potentialintasaus ja maadoitus

Liitä laite maadoitukseen. Se tulee liittää potentiaalintasaukseen ruuvilla, joka sijaitsee rungon alla edessä oikealla.

Ruuvissa on merkki .

### E.14 Turvatermostaatti

Laitteissa on turvatermostaatti (ylikuumenemisen turvatermostaatti), joka laukeaa automaattisesti kun lämpötila ylittää asetetun arvon. Se katkaisee kaasun (kaasulaitteet) tai sähkön (sähkölaitteet) syötön.



#### TÄRKEÄÄ

Turvatermostaatin saa palauttaa pätevä teknikko – ota yhteys huoltopalveluun.



#### TÄRKEÄÄ

"Positiivisen laukeamisen" johdosta turvatermostaatti (käytetään normien määräyksestä joissain laitteistoissa) katkaisee yksikön toiminnan (lämmityksen) jopa kun kapillaari on katkennut.

Vastaava tilanne voi esiintyä mutta ilman turvatermostaatin vahingoittumista, jos laitteen rungon lämpötila laskee alle  $-10\text{ }^{\circ}\text{C}$ . Tässä tapauksessa turvatermostaatti on resetoitava laitteen asennuksen yhteydessä eli ennen verkkovirtaan kytkemistä.

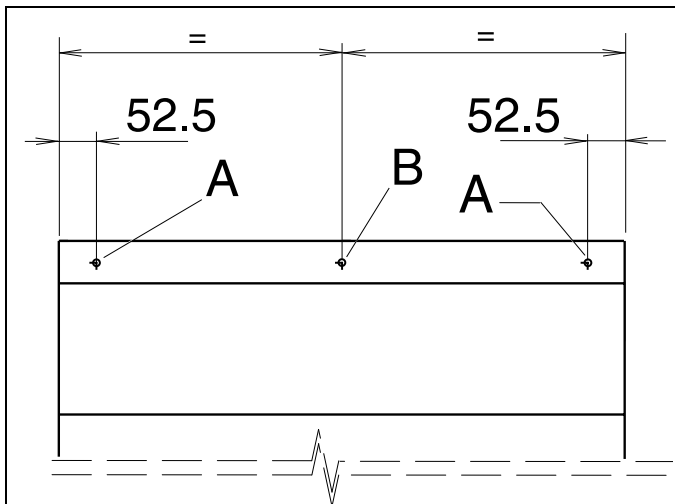


#### TÄRKEÄÄ

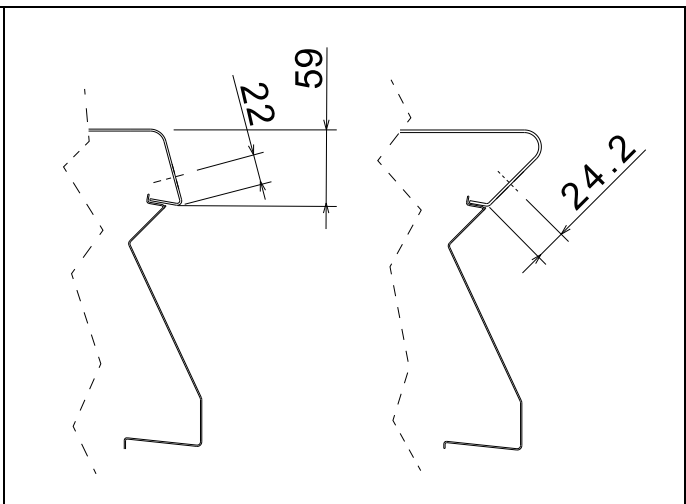
Sähköllä toimivissa laitteissa turvatermostaatin saa resetoita vasta verkkovirrasta irrottamisen jälkeen. Ellei laitetta kytketä irti verkkovirrasta, turvatermostaatti vahingoittuu aiheuttaen sähköiskun vaaran asiantuntemattomalle henkilölle. Turvatermostaatin peukaloiminen saa alkuperäisen valmistajan takuun raukeamaan.

### E.15 Kaide (vain marine-laitteet)

Marine-laitteissa on edessä kaide, joka voidaan asentaa paikalleen poraamalla taso seuraavan kaavion mukaan



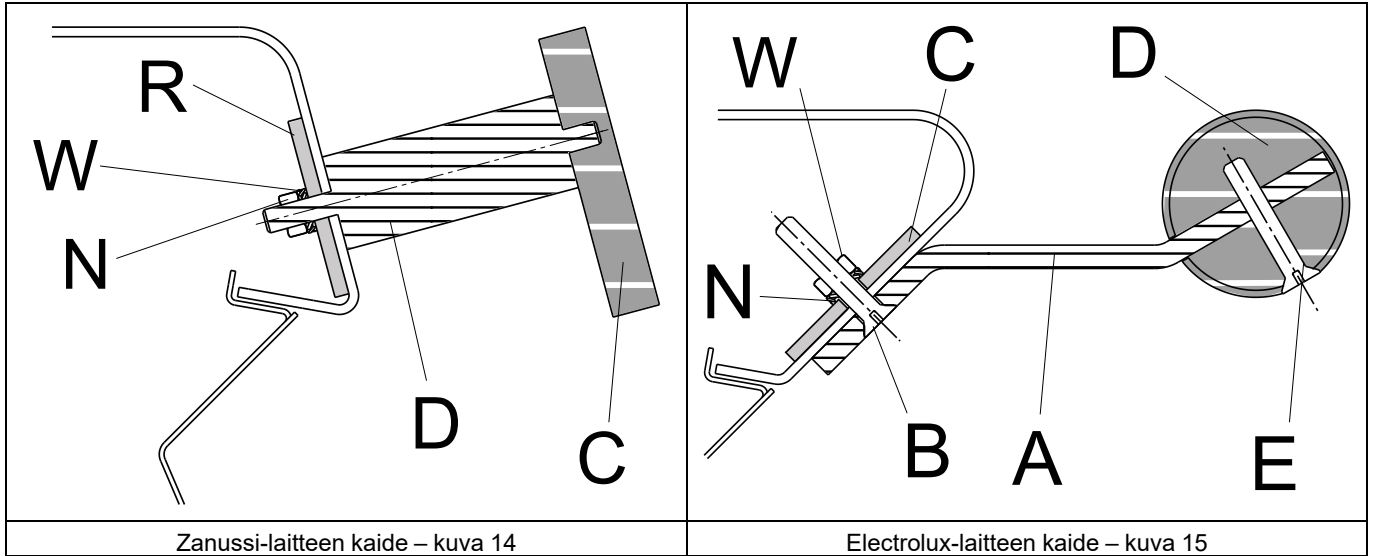
Kuva edestä – kuva 12



Zanusso- ja Electrolux-laitteen sivukuvat – kuva 13



## E.15.1 Asentaminen



### Lisävarusteen asentamisen valmistelu

Katso kuvat 12 ja 13.

- Valmistele asennus poraamalla työtason reunaan aukot (Ø 6) kohtiin "A". Pora 1200 mm:n ja 1600 mm:n laitteille aukko myös kohtaan "B".

### Zanussi-laitteen kaide

Katso kuva 14.

- Ruuvaa tuet "D" kaiteeseen "C" ja työnä ne porattuihin aukkoihin.

- Asenna vahvistuslevy "R" ja kiinnitä tuet "D" muttereilla ("N") ja aluslaatalla ("W").

### Electrolux-kaide

Katso kuva 15.

- Kiinnitä tuet "A" työtason reunaan porattuihin aukkoihin ruuvien "B", levyn "C" ja vastaavien muttereiden ("N") ja aluslaatan ("W") avulla.
- Kiinnitä kaide "D" tukeen "A" ja varmista se ruuvilla "E".

## F LAITTEEN NORMAALI KÄYTTÖ



### VAROITUS

Katso "VAROITUS" ja turvallisuustiedot".



### TÄRKEÄÄ

Asiakkaan tulee varmistaa, että oma henkilöstö on ymmärtänyt annetut ohjeet ja erityisesti laitteen käyttöön liittyvää turvallisuutta ja työhygieniää koskevat asiat.

### F.1 Laitetta käyttävän henkilöstön ominaisuudet

Asiakkaan tulee varmistaa, että laitteen normaaliin käyttöön osallistuva käyttöhenkilöstö on saanut riittävän koulutuksen ja osaa suorittaa tehtävänsä.

Toimenpiteen suorittajan täytyy:

- ovat lukeneet käsikirjan ja ymmärtäneet sen sisällön
- ovat saaneet riittävän koulutuksen ja ohjeistuksen tehtävien suorittamiseksi turvallisesti
- ovat saaneet erityiskoulutuksen laitteen asianmukaista käyttöä varten.

### F.2 Laitteen käyttöä koskevat perusvaatimukset

- Laitteen erityiskäyttömenetelmien tuntemus ja erityistä kokemusta laitteen käytöstä.
- Riittävä yleissivistys ja perustason tekninen tuntemus käsikirjan sisällön lukemiseksi ja ymmärtämiseksi – piirrosten, merkkien ja kuvamerkkien oikea tulkinta mukaan lukien.
- Riittävät tekniset taidot käsikirjassa kuvatun vastualueen mukaisten toimenpiteiden suorittamiseksi turvallisesti.
- Työhygieni- ja työturvallisuusmääräysten tuntemus.

## G KÄYTTÖOHJEET

### G.1 Yleisiä varoituksia

- Laite on tarkoitettu ammattikäyttöön ja sitä saa käyttää vain koulutettu henkilökunta.
- Vältä laitteen käyttämistä pitkään tyhjänä tai olosuhteissa, jotka vaarantavat sen optimaalisen toiminnan. Lisäksi laite on suositeltavaa esikuumentaa mahdollisuuksien mukaan juuri ennen käyttöä.
- Laite on tarkoitettu elintarvikkeiden kypsennykseen. Kaikenlainen muu käyttö on väärinkäyttöä.

#### G.1.1 Laitteet, joissa on keittoastian tunnistusjärjestelmä

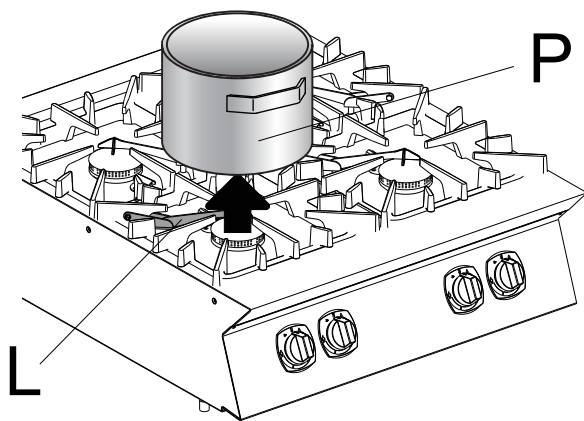


### TÄRKEÄÄ

Jos keittoalueella ei ole keittoastiaa, päälleikki ei syty.

Keittoastian tunnistusjärjestelmä koostuu keittoalueelle sijoitetusta vivusta "L".

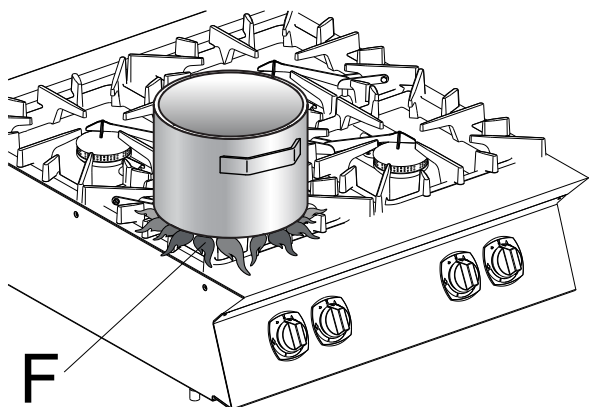
Jos keittoastia "P" otetaan pois tasolta, päälleikki sammuu automaattisesti.



### TÄRKEÄÄ

Kun pääliekki sammuu, pilottiliekki palaa edelleen.

Kun keittoastia laitetaan takaisin keittoalueelle, pääliekki "F" syttyy taas.

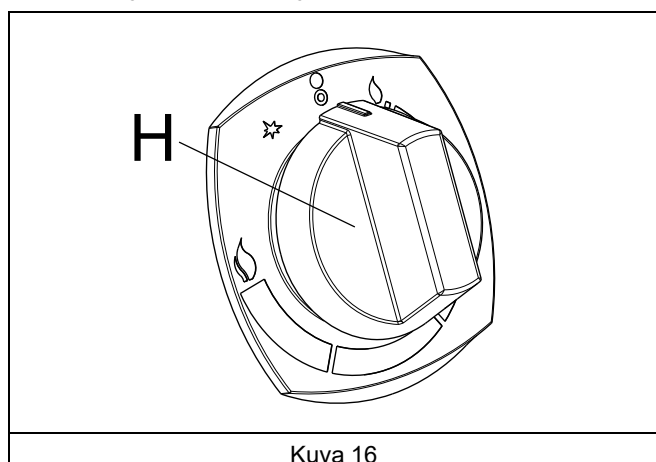


### G.1.2 Kattiloiden valinta

- Suosittelemme käyttämään keittoastioita, joiden pohja on terästä, teräslevyä, emaloitua terästä, valurautaa tai monikerroksista erikoismetallia.
- Lisäksi suosittelemme käyttämään keittoastioita, joiden minimihalkaisija on 140 mm ja maksimihalkaisija 360 mm, jotta kuumennusteho on mahdollisimman hyvä.
- Älä käytä laitteessa tyhjiä kattiloita tai pannuja, ne saavuttavat nopeasti hyvin korkean lämpötilan.

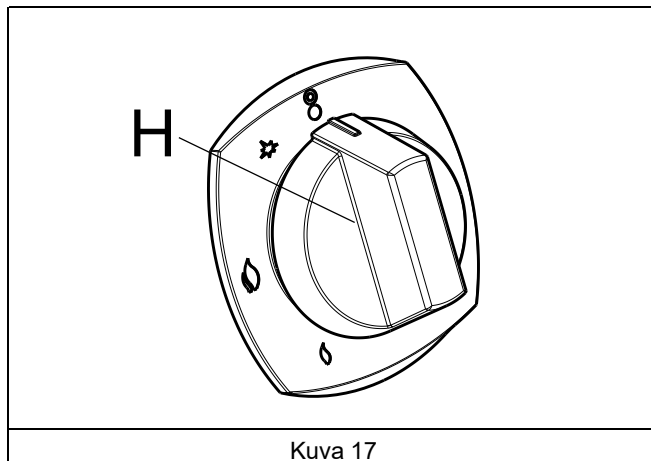
## G.2 KAASUMALLIT

Keittotaso ja wokkikeitin, jossa on tehonsäädin



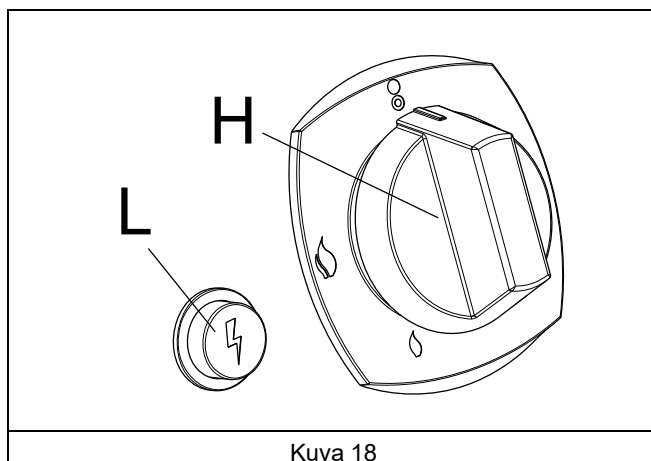
Kuva 16

### Keittotaso ilman tehonsäädintä



Kuva 17

### Sytyttimellä varustettu ilman pilottiliekkiä toimiva keittotaso

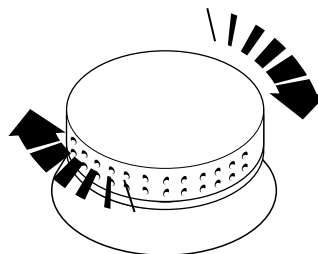


Kuva 18

Jokaisen polttimen kaasun säätökytkimessä "H" on seuraavat symbolit:

- "Sammutettu"
- ★ "Pilottiliekkin sytytys" (mikäli varusteena)
- 🔥 "Suurin liekki"
- 🔥 "Pienin liekki"
- ☾ "Tehonsäädin" (mikäli varusteena)

Tarkista ennen polttimien sytyttämistä, että liekinlevittimet on käännetty Stop-asentoon.



### TÄRKEÄÄ

Liekinjakajan väärä sijainti voi aiheuttaa vaikeuksia palamisessa.

### Sytyttäminen (mallit, joissa on tehonsäädin)

Katso kuva 16 tai 17.

1. Paina kytkintä "H" ja kierrä se asentoon "Pilottiliekkin sytytys".
2. Paina nappi kokonaan alas ja pidä liekkiä pilottipolttimen lähellä sen sytyttämiseksi.

Pidä nappia painettuna noin 20 sekunnin ajan. Liekin pitäisi jäädä palamaan kun vapautat sen. Ellei näin käy, toista toimenpide.

3. Sytytä pääpoltin kiertämällä kytkin "H" asennosta "Pilottiliekin sytytys" asentoon "Suurin liekki".
4. Pienin liekki saadaan kiertämällä kytkin "H" asennosta "Suurin liekki" asentoon "Pienin liekki".

### Sammuttaminen (mallit, joissa on tehonsäädin)

Katso kuva 16 tai 17.

- Kierrä kytkin "H" asennosta "Suurin liekki" tai "Pienin liekki" asentoon "Pilottiliekin sytytys".
- Sammuta pilottiliikki painamalla kevyesti kytkintä "H" ja kiertämällä se asentoon "Sammutettu".

### Sytyttäminen (mallit, joissa ei ole pilottiliikkiä)

Katso kuva 18.

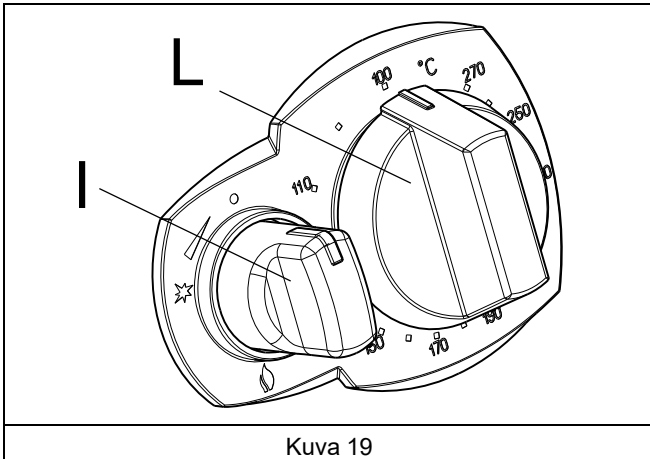
1. Paina kytkintä "H" ja kierrä se asentoon "Suurin liekki".
2. Paina samanaikaisesti kytkintä "H" ja sytytyspainiketta "L". Pidä kytkintä "H" painettuna noin 10 sekuntia. Kun vapautat kytkimen, liekin pitää jäädä palamaan. Ellei näin tapahdu, tarkista, onko sytyttimissä kosteutta. Kuivaa tarvittaessa ja toista toimenpide. Jos ongelma esiintyy uudelleen, käytä erillistä sytytintä.
3. Pienin liekki saadaan kiertämällä kytkin "H" asennosta "Suurin liekki" asentoon "Pienin liekki".

### Sammuttaminen (mallit, joissa ei ole pilottiliikkiä)

Katso kuva 18.

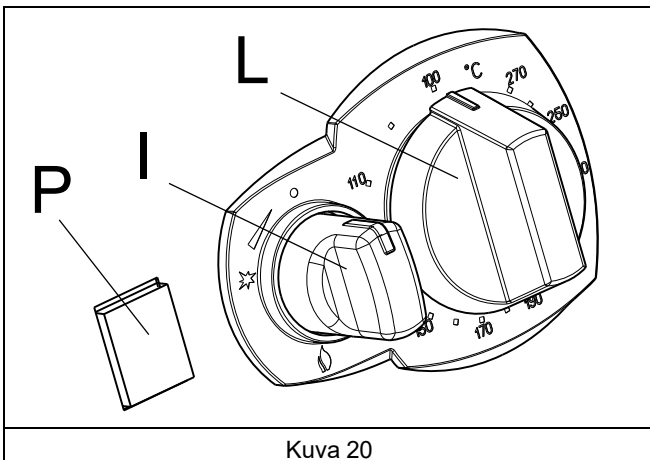
- Sammuta laite kiertämällä kytkin "H" asennosta "Suurin liekki" tai "Pienin liekki" asentoon "Sammutettu".

### Staattinen uuni



Kuva 19

### Kiertoilmauuni



Kuva 20

Termostaattiventtiilin säätökytkimessä "I" on seuraavat symbolit:

- "Sammutettu"
- ★ "Pilottiliekin sytytys"
- 🔥 "Palaa"

Säätökytkimellä "L" valitaan tarvittava lämpötila, ja kytkimessä on seuraavat asennot:

100:	"Minimilämpötila"
110...250:	"Keskilämpötilat; säätöalue 110 °C ... 250°C"
270:	"Maksimilämpötila"

Painike "P" (mikäli varusteena) kytkee kiertoilmauunin päälle.

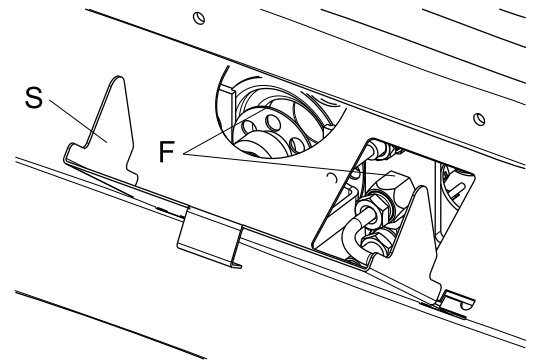
### Sytyttäminen

Katso kuva 19 tai 20.

1. Paina kevyesti säätönuppia "I" ja käännä sitä samalla hieman vastapäivään sen vapauttamiseksi.
2. Paina kytkin pohjaan ja kierrä se asentoon "Pilottiliekin sytytys". Naksahdus osoittaa kipinän.
3. Pidä kytkin "I" painettuna tähän asentoon noin 15–20 sekuntia, jotta kaasu virtaa pilottipolttimeen ja lämpöpäri kuumenee.
4. Kun pilottiliikki palaa, kierrä kytkin "I" asentoon "Palaa".
5. Valitse haluamasi lämpötila säätönupilla "L".

**i** HUOM!  
Hätätilanteessa pilottipolttimeen voi sytyttää viemällä liekin sen lähelle ja pitämällä kytkintä "I" painettuna asennossa "Pilottiliekin sytytys".

**i** HUOM!  
Pilottiliekin syttymisen voi tarkistaa avaamalla uunin luukun, kääntämällä kantta "S" ja katsomalla aukosta "F" uunitilan pohjalla.



**!** TÄRKEÄÄ  
Laitteen uunia saa käyttää vain kytkin "I" kierrettynä asentoon "Palaa".

**i** HUOM!  
Kytke kiertoilmauuni päälle painikkeella "P" (mikäli varusteena, katso kuva 19).

### Sammuttaminen

Katso kuva 18 tai 19.

1. Sammuta pääpoltin kiertämällä kytkin "I" asentoon "Pilottiliekin sytytys".
2. Sammuta pilottipoltin kiertämällä kytkin "I" asentoon "Sammutettu".

**!** TÄRKEÄÄ  
Jos irrotat kytkimen "L" puhdistusta varten, kierrä kytkin aina myötäpäivään ääriasentoon alimpaan asetukseen. Kun asetat kytkimen takaisin paikalleen, tarkista, että kytkimen merkintä on alimman lämpötilan merkinnän kohdalla. Jos kytkintä ei kiinnitetä takaisin paikalleen oikein, uunin lämpötila on väärä.



## VAROITUS

Uunin ritilät on tarkoitettu uunipeltien kannakkeiksi, eikä kypsennettäviä ruokia saa asettaa suoraan niiden päälle.

### G.2.1 Lukitus

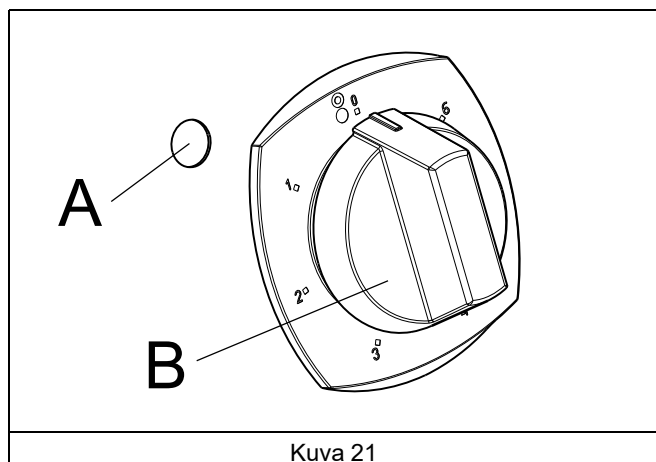
Venttiilissä on terminen uudelleensyttymisen esto, joka toimii niin kauan kun lämpöpari on lämmin.

Tämä lukituslaite pysyy päällä noin 40 sekuntia, jos pilottiliekki vahingossa sammuu, sallien kerääntyneen kaasun poistumisen hormista ennen uutta kipinää.

Lukituksen pakottaminen johtaa venttiilin vaurioitumiseen eikä valmistajan alkuperäinen takuu kata sitä.

### G.3 Sähkömallit

#### Keittotasot



Kuva 21

Jokaisen keittotason sähköisessä säätökytkimessä "B" on seuraavat asennot:

- |        |                                     |
|--------|-------------------------------------|
| 0:     | "Sammutettu"                        |
| 1...5: | "Keskiteho, jolla säätöasennot 1–5" |
| 6:     | "Maksimiteho"                       |

Vihreä merkkivalo "A" osoittaa, että vastaava levy on toiminnassa.



#### TÄRKEÄÄ

Noudata seuraavia ohjeita varmistaaksesi 4 kW:n tehon pikakeittotasojen pitkän käyttöiän:

- Käytä tasapohjaisia kattiloita.
- Älä jätä keittotasoja päälle ilman kattilaa tai jos kattila on tyhjä.
- Älä anna kylmän nesteen roiskua lämpimän keittoalueen päälle.

#### Kytkeminen toimintaan

Katso kuva 20.

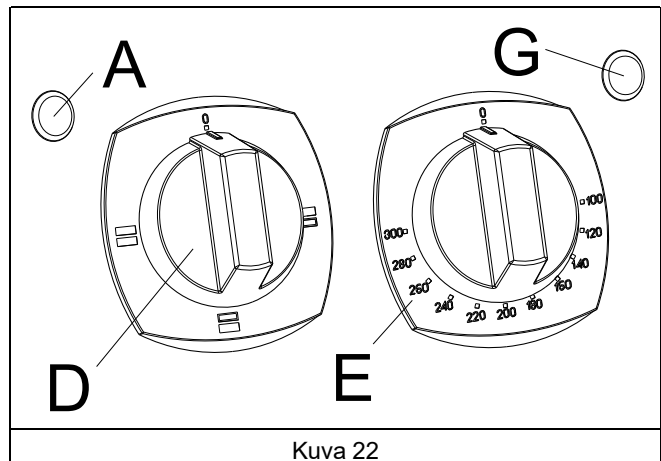
- Kytke laite päälle kytkimellä, joka on asennettu ennen laitetta.
- Käännä halutun levyn säätönappi "B" yhteen kuudesta käytettävissä olevasta käyttöpaneeliin merkitystä asennosta. Muista, että "1" vastaa minimitehoa ja "6" maksimitehoa. Vihreän merkkivalon "A" syttyminen osoittaa, että vastaava levy on toiminnassa.
- Levyn lämmön säätämiseksi vie nappi ensin asentoon "6" ja kun suurin kypsennys- tai kiehumislämpötila on saavutettu, käännä nappi pienemmälle asetukselle.

#### Sammuttaminen

Katso kuva 20.

- Kierrä säätökytkimet "B" asentoon "0".

### Uuni



Kuva 22

Säätökytkimellä "D" valitaan uunin lämpövastukset:

- |    |                    |
|----|--------------------|
| 0: | "Sammutettu"       |
| ■  | "Ylä- ja alalämpö" |
| ■  | "Ylälämpö"         |
| ■  | "Alalämpö"         |

Termostaatin kytkimellä "E" valitaan tarvittava lämpötila, ja kytkimessä on seuraavat asennot:

- |            |   |
|------------|---|
| 0:         | "Sammutettu"                                  |
| 100:       | "Minimilämpötila"                             |
| 120...280: | "Keskilämpötilat; säätöalue 120 °C ... 280°C" |
| 300:       | "Maksimilämpötila"                            |

#### Kytkeminen toimintaan



#### TÄRKEÄÄ

Kaikki kypsennystoimenpiteet on tehtävä uunin luukku kiinni.

Katso kuva 22.

1. Kierrä lämpövastuksen säätökytkin "D" halutun asetuksen kohdalle.
2. Vihreä merkkivalo "A" ilmaisee, että virta on kytketty.
3. Kierrä termostaatin kytkin "E" halutun kypsennyslämpötilan kohdalle.
4. Keltaisen merkkivalon "G" syttyminen osoittaa, että vastukset ovat toiminnassa. Se sammuu kun uuni saavuttaa asetetun lämpötilan.

#### Sammuttaminen

Katso kuva 22.

1. Kierrä säätökytkimet asentoon "Sammutettu".
2. Kytke laite pois päältä kytkimellä, joka on asennettu ennen laitetta.

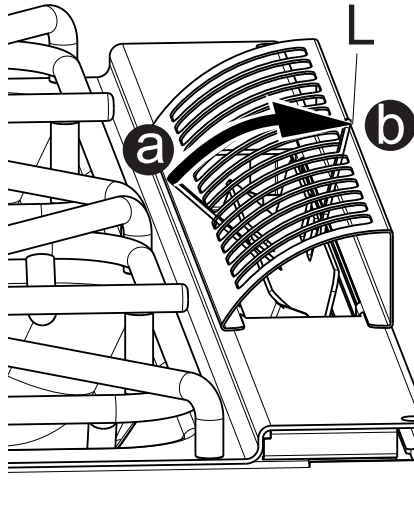


## VAROITUS

Staattisen uunin ritilät on tarkoitettu vuokien alustaksi eivätkä ne sovi suoraan ruokien kypsennykseen.

**HUOM!**

Liian höyryn poistamiseksi siirrä vipu asennosta "a" (kiinni) asentoon "b" (auki).



## H LAITTEEN PUHDISTUS JA HUOLTO

**VAROITUS**

Katso "VAROITUS turvallisuustiedot" ja

**VARO**

- Älä käytä pesuun liuotinpohjaisia pesuaineita (trikloorieteeni tms.) tai hankausjauheita.
- Älä käytä puhdistamiseen teräsharjaa, teräsvillaa, kupariliinaa tai muita hankaavia tuotteita.

### H.1 Huoltotiedot

Omistajan ja/tai laitteen käyttäjän on suoritettava huoltotyöt.

**TÄRKEÄÄ**

Takuu ei kata huonosta tai puutteellisesta huollosta johtuvia ongelmia, jotka on kuvattu jäljempänä.

Varusteet, kuten korit ja astiat, jos sellaisia on, on puhdistettava laitteen ulkopuolella.

### H.2 Johdatus puhdistustoimiin

Saastuttavien aineiden aiheuttamien ympäristövaikutusten vähentämiseksi on suositeltavaa käyttää laitteen puhdistamiseen (ulkopuoli ja tarvittaessa sisäpuoli) tuotteita, joiden biologinen hajoavuus on yli 90 %.

Käytä kädenlämpöistä vettä, tarvittaessa mietoa pesu-/puhdistusainetta ja pehmeää harjaa tai pesusientä. Jos käytät muunlaista pesuainetta, noudata tarkasti tuotteen valmistajan ohjeita ja etikettiin/käyttöturvallisuustiedotteeseen merkittyjä turvallisuusmääräyksiä.

Huuhtelee ja kuivaa huolellisesti.

**VAROITUS**

Kemiallisia aineita käyttäessäsi noudata turvallisuusohjeita ja suositeltua annostusta, jotka näkyvät pakkauksessa. Kemiallisten tuotteiden käsittelemistä varten katso lukua A.2 *Henkilönsuojaimet*.

### H.3 Huoltovälit

On suositeltavaa noudattaa alla olevan taulukon mukaisia aikavälejä:

Huolto, tarkastukset ja puhdistus	Aikaväli	Vastuu
Tavallinen puhdistus <ul style="list-style-type: none"> <li>• Puhdista laite ja sitä ympäröivä alue yleisesti.</li> </ul>	• Päivittäin	• Käyttäjä
Mekaaniset suojalaitteet <ul style="list-style-type: none"> <li>• Tarkasta kunto ja mahdollinen vääntyminen, löystyminen tai irtoaminen.</li> </ul>	• 6 kuukauden välein	• Huoltopalvelu
Tarkastus <ul style="list-style-type: none"> <li>• Tarkista, että mekaaniset osat eivät ole murtuneet tai vääntyneet. Tarkista ruuvien kireys sekä varoitusten, tarrojen ja symboleiden lukukelpoisuus ja vaihda ne tarvittaessa.</li> </ul>	• Vuosittain	• Huoltopalvelu
Laitteen rakenne <ul style="list-style-type: none"> <li>• Kiristä laitteen tärkeimmät pultit (ruuvit, kiinnitysjärjestelmät jne.).</li> </ul>	• Vuosittain	• Huoltopalvelu

Huolto, tarkastukset ja puhdistus	Aikaväli	Vastuu
Turvamerkinnot • Turvamerkintöjen luettavuuden ja kunnan tarkastus	• Vuosittain	• Huoltopalvelu
Sähkötaulu • Tarkasta kaikkien sähkötaulun sisälle asennettujen komponenttien kunto. Tarkasta sähkötaulun ja laitteen osien välinen kaapelointi.	• Vuosittain	• Huoltopalvelu
Virtajohto • Tarkasta virtajohto (vaihda tarvittaessa).	• Vuosittain	• Huoltopalvelu
Laitteen yleinen tarkastus • Tarkasta kaikki osat, sähkölaitteet, syöpyminen, putket jne.	10 vuoden välein <sup>1</sup>	• Huoltopalvelu

1. Laitte on suunniteltu ja valmistettu kestäväksi noin 10 vuotta. Tämän ajan kuluttua (käyttöönnotosta) laitteelle on tehtävä yleistarkastus ja huolto.

## H.4 Käyttämättäoloajat

Mikäli tuote on pitkän aikaa käyttämättä, noudata seuraavia ohjeita:

- Sulje vesihana (-hanat), jos varusteena.
- Sulje kaasuventtiilit
- Katkaise virransyöttö tai poista pistoke pistorasiasta, jos se on kytketty
- Puhdista pinnat, hankaa kaikkia ruostumattomasta teräksestä valmistettuja pintoja voimakkaasti vaseliiniöljyyn kastetulla liinalla niin, että pinnoille muodostuu suojaava kalvo.
- Jätä mahdollinen ovi tai mahdolliset laatikot raolleen, jotta ilma pääsee kiertämään laitteen sisällä eikä sinne muodostu epämiellyttäviä hajuja
- Sähkölämmitteiset mallit: kytke laite toimintaan minimilämmöllä ainakin 45 minuutin ajaksi. Näin lämmityselementteihin kerääntynyt kosteus haihtuu eikä vahingoita elementtejä.
- Tuuleta tilaa säännöllisesti.

## H.5 Ulkopinnat

### SATINOIDUT TERÄSPINNAT (joka päivä)

- Puhdista kaikki teräspinnat, lika lähtee helposti ja vaivatta, kun se poistetaan heti.
- Poista lika, rasva ja ruoanjäänteet teräspinnoilta alhaisessa lämpötilassa saippuavedellä, pesuaineella tai ilman, ja liinalla tai sienellä. Kuivaa kaikki pinnat huolellisesti pesun päätyttyä.
- Jos lika, rasva tai ruoanjäänteet ovat tarttuneet tuotteen pintaan, pyyhi liinalla/sienellä pintakäsittelyn suuntaan ja huuhtelee usein. Pyörivillä liikkeillä hankaaminen ja liinaan/sieneen tarttuneet likahiukkaset voivat pilata teräksen satinoinnin.
- Metalliesineet voivat pilata teräspinnan tai vahingoittaa sitä. Vioittuneet pinnat likaantuvat ja syöpyvät helpommin.
- Korjauta satinointi tarvittaessa.

### KUUMUUDEN TUMMENTAMAT PINNAT (tarvittaessa)

- Korkealle lämpötilalle altistuminen voi aiheuttaa tummien alueiden muodostumista.  
Ne eivät ole vikoja ja ne voidaan välttää noudattamalla edellisen kappaleen ohjeita.

## H.8 Huollon yhteystiedot (vain Australia)

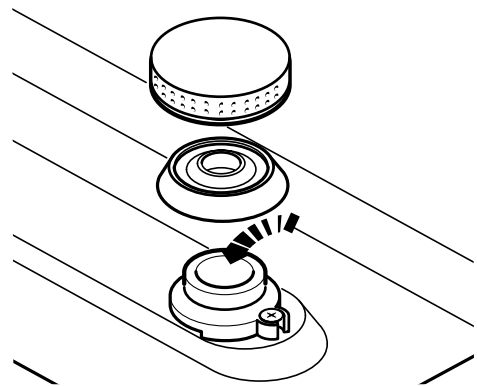
### Huolto ja varaosat, ota yhteys:

- Electrolux Professional – Electrolux Professional Australia Pty Ltd – 5–7 Keith Campbell Court – Scoresby, 3179 – Puhelin 1300 888 948 – Internet: [www.electroluxprofessional.com](http://www.electroluxprofessional.com)
- Zanussi - Luus Industries – 250 Fairbairn Rd, Sunshine West Victoria, 3020 – Puhelin (03) 9240 6822 – Internet: [www.luus.com.au](http://www.luus.com.au)



### TÄRKEÄÄ

Vältä venturi-putkien sisäpuolen likaantumista. Laitteen sisällä oleva lika voi tukkia suuttimet ja vaikuttaa liekkiin.



## H.6 Muut pinnat

### Valurautaiset sähkölevyt

- Puhdista levyt kostealla liinalla ja kytke ne toimintaan muutaman minuutin ajaksi, jotta ne kuivuvat nopeasti. Voitele ne lopuksi ohuella kerroksella ruokaöljyä.
- Vältä ehdottomasti kylmien nesteiden kaatamista kuumille levyille.



### TÄRKEÄÄ

Sähkökäyttöisissä laitteissa on tarkkaan vältettävä veden joutumista kosketuksiin sähköosien kanssa. Se voi aiheuttaa oikosulun ja häviötä ja johtaa laitteen turvalaitteiden laukeamiseen.

## H.7 Sisäosat (6 kuukauden välein)



### TÄRKEÄÄ

Toimenpiteet saa suorittaa vain pätevä henkilökunta.

- Tarkista sisäosien kunto.
- Poista laitteiston sisälle mahdollisesti kertynyt lika.
- Tarkista ja puhdista poistojärjestelmä.



### TÄRKEÄÄ

Erityisolosuhteissa (esim. laitteen intensiivinen käyttö, suolainen ympäristö jne.) yllä kuvattu puhdistus on tehtävä useammin.

## I VIANMÄÄRITYS

### I.1 Johdanto

Laitteen normaalin käytön aikana voi ilmetä joitakin toimintahäiriöitä. Joissakin tapauksissa käyttöongelmat voidaan poistaa helposti ja nopeasti noudattaen alla esitettyjä ohjeita.

**Mikäli ongelma toistuu, ota yhteys asiakaspalveluun:**

1. Kytke laite irti sähköverkosta.
2. Kytke irti ennen laitetta oleva suojakytkin.
3. Sulje mahdolliset kaasu- ja vesihana(t).

### 4. Muista ilmoittaa

- häiriön laatu
- laitteen PNC (tuotteen valmistuskoodi)
- Ser. No. (laitteen sarjanumero).



### TÄRKEÄÄ

Valmistuskoodi ja sarjanumero ovat välttämättömiä laitteen tyyppin ja valmistuspäivämäärän selvittämiseksi.

### I.2 Pieni vianmääritysopas

Toimintahäiriö	Mahdolliset syyt	Toimenpiteet
<b>Avoimien polttimien pilottipoltin ei syty</b>	<ul style="list-style-type: none"> <li>• Kaasuputkien paine riittämätön.</li> <li>• Suutin tukossa.</li> <li>• Kaasuventtiili on vaurioitunut.</li> </ul>	<ul style="list-style-type: none"> <li>• Tarkista kaasuliitäntä ja kaasun syöttö</li> <li>• Ota yhteyttä huoltoon.</li> <li>• Ota yhteyttä huoltoon.</li> </ul>
<b>Uunin pilottipoltin ei syty</b>	<ul style="list-style-type: none"> <li>• Sytytin ei ole kunnolla paikallaan tai kunnolla liitetty.</li> <li>• Pietsosähköinen sytytin tai sytyttimen johto on vaurioitunut.</li> <li>• Kaasuputkien paine riittämätön.</li> <li>• Suutin tukossa.</li> <li>• Kaasuventtiili on vaurioitunut.</li> </ul>	Ota yhteyttä huoltoon.
<b>Pilottipoltin sammuu, kun sytytyskytkin vapautetaan.</b>	<ul style="list-style-type: none"> <li>• Pilottiliekki ei kuumenna lämpöparia riittävästi.</li> <li>• Lämpöpari on vaurioitunut.</li> <li>• Kaasuhanan ja/tai kaasuventtiilin kytkintä ei paineta riittävästi</li> <li>• Hanaan ja/tai venttiiliin ei virtaa kaasua.</li> <li>• Kaasuhana tai -venttiili on viallinen.</li> </ul>	Ota yhteyttä huoltoon.
<b>Pilottiliekki palaa, mutta pääpoltin ei syty</b>	<ul style="list-style-type: none"> <li>• Kaasuputken paine riittämätön.</li> <li>• Suutin tukossa tai kaasuhana tai -venttiili viallinen.</li> <li>• Polttimen kaasun ulostuloaukot tukossa.</li> </ul>	<ul style="list-style-type: none"> <li>• Noudata sytytysmenettelyä ja muista painaa sytytyskytkintä</li> <li>• Ota yhteyttä huoltoon.</li> <li>• Ota yhteyttä huoltoon.</li> </ul>
<b>Uunin lämpötilaa ei voi säätää</b>	<ul style="list-style-type: none"> <li>• Termostaatin anturi on vaurioitunut.</li> <li>• Kaasuventtiili on vaurioitunut.</li> <li>• Sähkötermostaatti viallinen</li> <li>• Sähköinen turvatermostaatti on lauennut.</li> </ul>	Ota yhteyttä huoltoon.
<b>Avattujen renkaiden poltin ei syty (malli, jossa on sytyttimet ilman pilottiliekkiä).</b>	<ul style="list-style-type: none"> <li>• Tarkista, että uunipeltien suojaksi ei ole laitettu metallifoliota.</li> <li>• Tarkista, ettei sytyttimiin ole jäänyt kosteutta.</li> </ul>	Ota yhteyttä huoltoon.

## J LAITTEEN HÄVITTÄMINEN



### VAROITUS

Katso “**VAROITUS** ja turvallisuustiedot”.

### J.1 Laitteen hävitysmenettely

Kun laite on käyttökänsä lopussa, omistajan tulee huolehtia sen asianmukaisesta hävittämisestä.

Eri maiden lainsäädäntö vaihtelee laitteen käytöstäpoistoa koskevilla asioissa. Tämän vuoksi neuvomme noudattamaan sen maan lakeja ja määräyksiä, jossa laite hävitetään.

Laitteen osat on hävitettävä lajitellen ne asianmukaisesti (esimerkiksi metallit, öljyt, rasvat, muovit, kumit jne. erikseen). Ennen laitteen lopullista hävittämistä on suositeltavaa tarkistaa sen kunto huolellisesti ja arvioida, onko rakenteessa kohtia, joihin voi purkamisen aikana tulla rakennevaurioita tai muita vikoja.

Mallista riippuen ovet tulee irrottaa paikaltaan ennen laitteen purkamista osiin.



Laitteeseen kiinnitetty merkki osoittaa, että laitetta ei saa pitää kotitalousjätteenä, vaan että se on hävitettävä asianmukaisesti kaikkien ympäristöön ja ihmisiin kohdistuvien haittojen estämiseksi. Tuotteen kierrätystä koskevia ohjeita on saatavilla laitteen myyntiedustajalta tai jälleenmyyjältä, paikallisesta huoltoiliik- keestä tai jätehuoltokeskuksesta.



#### HUOM!

Kun laite puretaan osiin, kaikki merkinnät, tämä käsikirja ja muut laitetta koskevat asiakirjat on tuhottava.

---

## K LIITTEET

---

- Testaus ja tarkastusraportit
- Kytkenäkaavio
- Asennuskaavio
- Vaatimustenmukaisuusvakuutus





CE