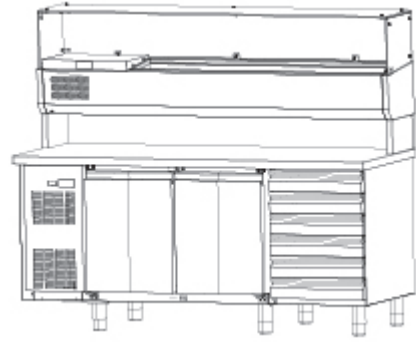


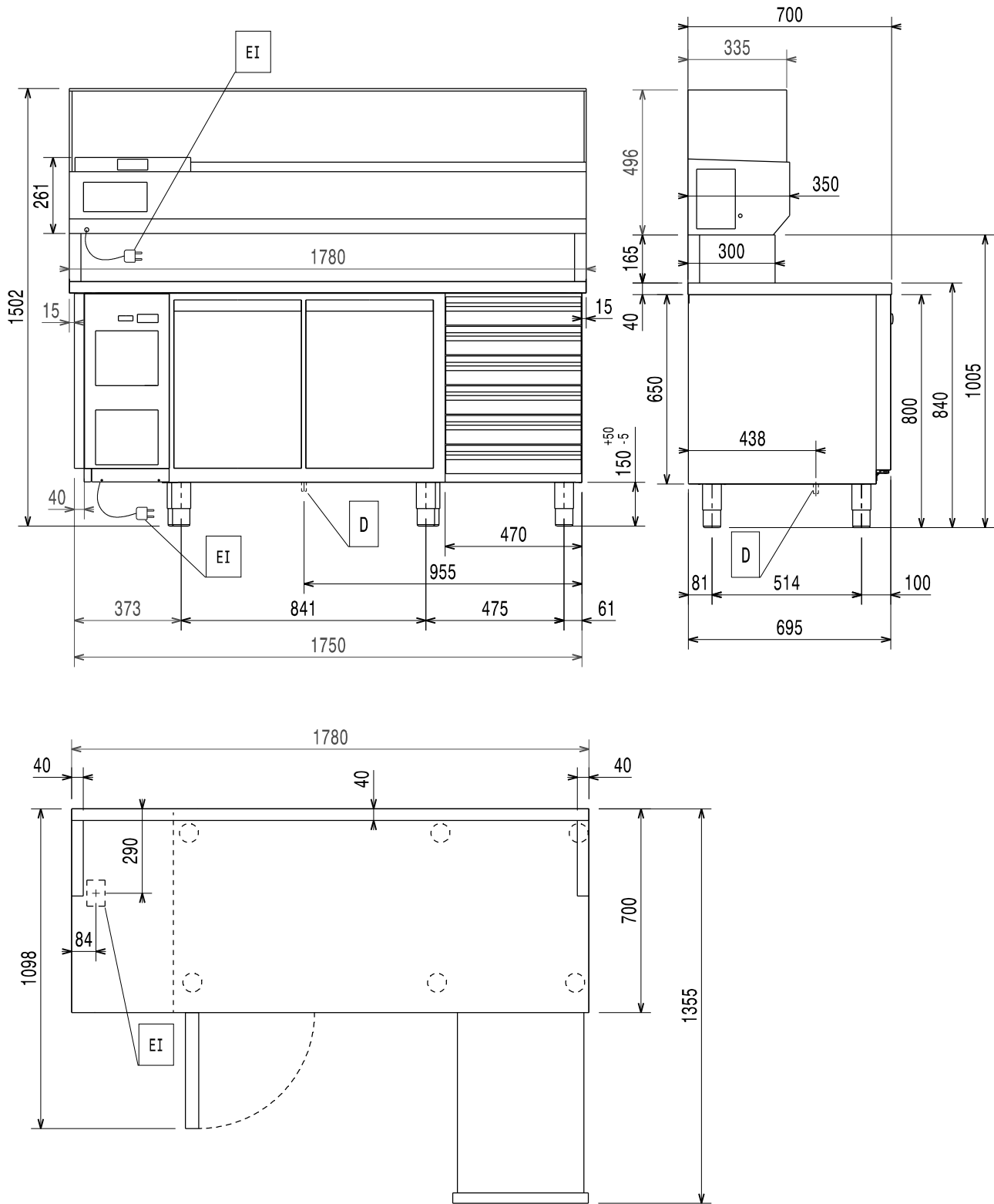
# Ecostore Pizzatafels met vitrine

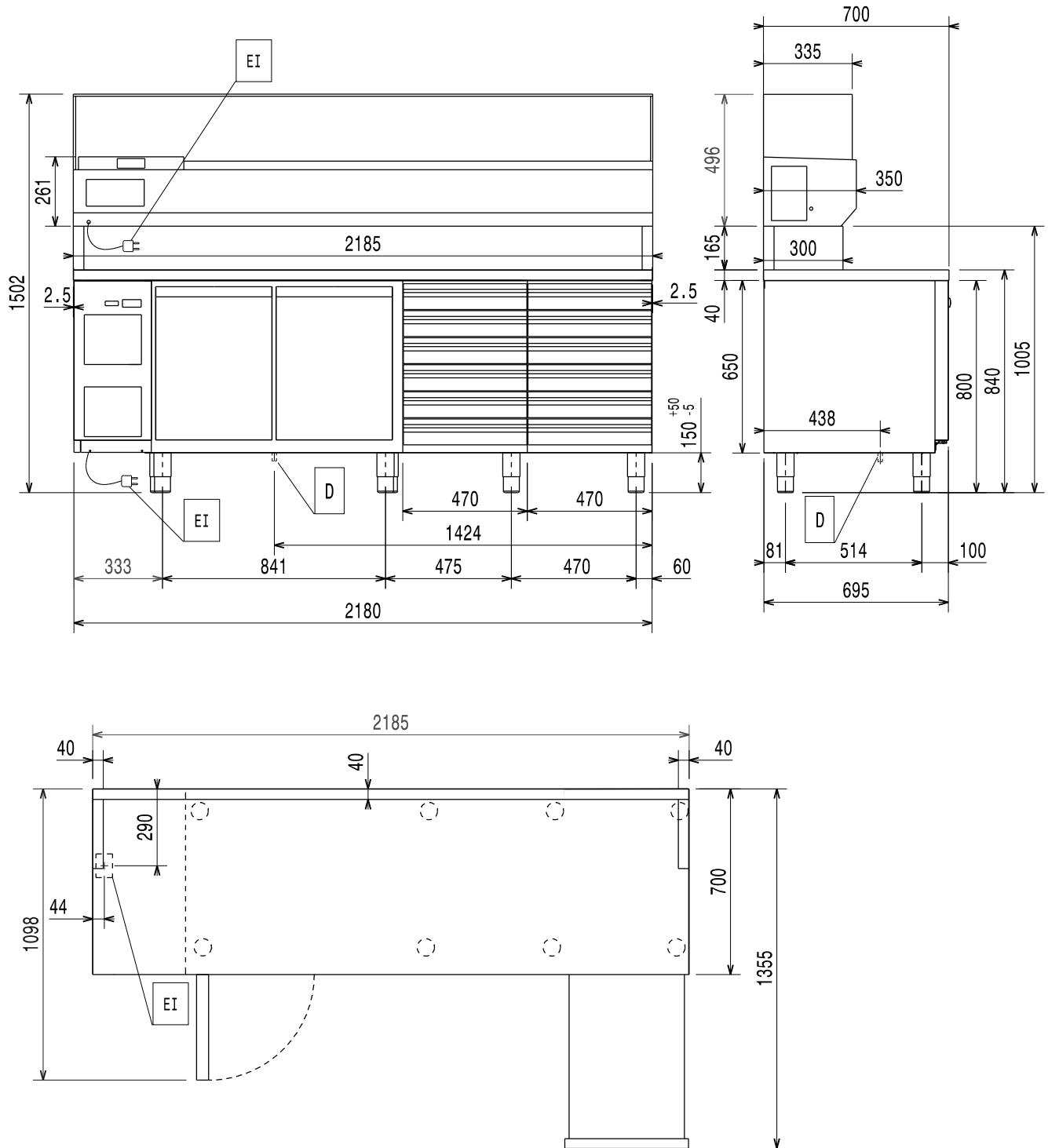


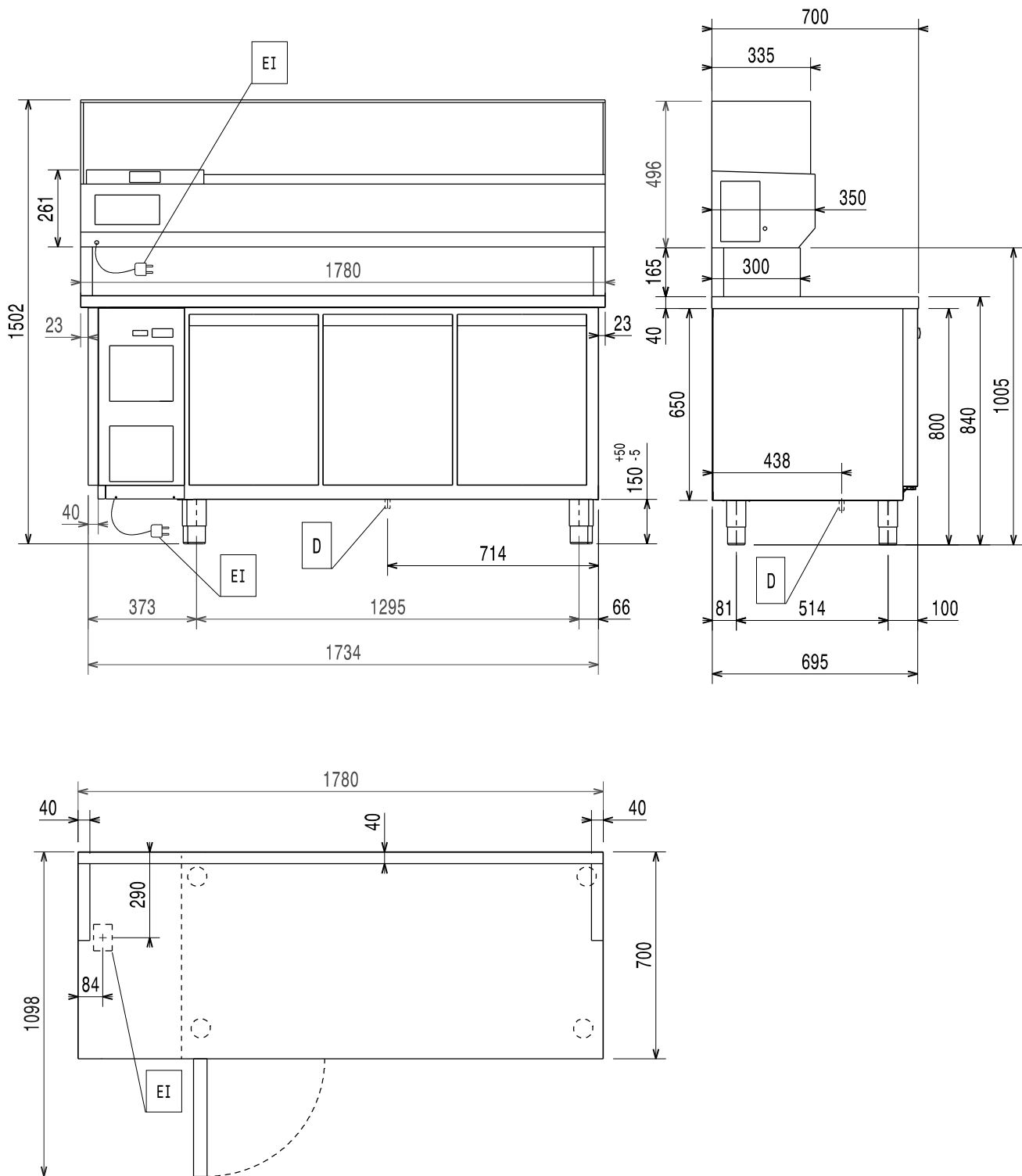
---

NL      Installatie- en gebruikshandleiding











El = Lengte voedingskabel

## Inleiding

 Lees de volgende instructies, inclusief de garantievoorwaarden, voordat u het apparaat installeert en gebruikt.

**Ga naar onze website [www.electroluxprofessional.com](http://www.electroluxprofessional.com) en open het Support-gedeelte om:**

---

-  uw product te registreren
  -  aanwijzingen en tips en informatie over service en reparaties te krijgen
- 

De Handleiding met aanwijzingen voor de installatie, het gebruik en het onderhoud (hierna Handleiding genoemd) geeft de gebruiker nuttige informatie om op de juiste en veilige wijze te werken met het apparaat.

Hetgeen wat hierna beschreven is moet niet beschouwd worden als een lang en zwaarwichtig relaas van waarschuwingen, maar eerder als een serie aanwijzingen die bedoeld zijn om in alle opzichten de prestaties van het apparaat te verbeteren en vooral om te voorkomen dat er schade veroorzaakt wordt aan mensen, goederen of dieren, voortkomend uit verkeerde werkwijzen en omstandigheden.

Het is erg belangrijk dat iedereen die belast is met het transport, de installatie, de inbedrijfstelling, het gebruik, het onderhoud en de verwerking tot afval van het apparaat, deze handleiding zorgvuldig raadpleegt en leest voordat hij handelingen gaat verrichten, teneinde verkeerde en onpraktische handelingen te voorkomen die de integriteit van het apparaat in gevaar zouden kunnen brengen of die gevaarlijk zouden kunnen zijn voor de veiligheid van mensen. Geadviseerd wordt de gebruiker regelmatig te informeren over de voorschriften met betrekking tot de veiligheid. Het is bovendien belangrijk het bevoegde personeel instructies te geven over en op de hoogte te houden van de werkzaamheden voor het gebruik en het onderhoud van het apparaat zelf.

Het is evenzo belangrijk dat de Handleiding altijd ter beschikking van de operator wordt gehouden en dat deze zorgvuldig bewaard wordt op de plaats waar het apparaat gebruikt wordt, zodat hij makkelijk en onmiddellijk geraadpleegd kan worden in geval van twijfels en in ieder geval altijd wanneer de omstandigheden dit vereisen.

Als er na lezing van deze handleiding nog twijfels of onzekerheden over het gebruik van het apparaat zouden zijn, aarzel dan niet om contact op te nemen met de Fabrikant of een erkend servicecentrum. Deze staan ter beschikking om snel en accuraat service te verlenen voor een betere werking en de maximale efficiëntie van het apparaat. Ten slotte herinneren wij u eraan dat gedurende alle fasen van gebruik van het apparaat de geldende voorschriften altijd moeten worden nageleefd voor wat betreft veiligheid, hygiëne op het werk en milieubescherming. Het is dus de taak van de gebruiker om te controleren dat het apparaat uitsluitend gestart en gebruikt wordt in optimale omstandigheden voor de veiligheid van zowel mensen als dieren en goederen.



### **BELANGRIJK**

- De fabrikant kan op geen enkele wijze aansprakelijk gesteld worden voor handelingen die aan het apparaat verricht zijn waarbij de aanwijzingen uit deze handleiding veronachtzaamd zijn.
- De fabrikant behoudt zich het recht voor, zonder voorafgaande aankondiging, wijzigingen aan te brengen aan de apparaten die in deze publicatie vermeld zijn.
- Het kopiëren van deze handleiding of van een gedeelte daarvan, is verboden.
- Deze handleiding is in digitaal formaat verkrijgbaar door:
  - contact op te nemen met de dealer of de klantenservice;
  - de nieuwste, actuele handleiding te downloaden van de website [www.electroluxprofessional.com](http://www.electroluxprofessional.com);
- De handleiding moet altijd in de buurt van het apparaat bewaard worden, op een plaats die makkelijk toegankelijk is. De operators en de medewerkers die belast zijn met het onderhoud van het apparaat moeten deze gemakkelijk en te allen tijde kunnen vinden en raadplegen.

# Inhoud

A	WAARSCHUWING EN VEILIGHEIDSINFORMATIE	9
A.1	Algemene informatie	9
A.2	Beschrijving van typereferentie	9
A.2.1	Beschrijving van typereferentie vitrine	10
A.3	Persoonlijke Beschermingsmiddelen	10
A.4	Algemene veiligheid	10
A.5	Op het apparaat geïnstalleerde beveiligingen	11
A.6	Veiligheidsmarkeringen die op of in de buurt van het apparaat aangebracht moeten worden	11
A.7	Oneigenlijk gebruik dat redelijkerwijs voorzien kan worden	11
A.8	Overige risico's	12
A.9	Technische gegevens	12
A.10	Klimaatklasse	12
A.11	Transport, verplaatsing en opslag	13
A.12	Installatie en montage	13
A.13	Elektrische aansluitingen	13
A.14	Elektrische aansluiting voor apparaten met stekker	13
A.15	Elektrische aansluiting voor apparaten met kabel zonder stekker	13
A.16	Plaatsing	14
A.17	Ruimtebeperkingen apparaat	14
A.18	Plaatsen en wegnemen van het product	14
A.19	Maximum belading	14
A.20	Het apparaat schoonmaken	14
A.21	Reiniging van het apparaat en van de accessoires	14
A.22	Preventief onderhoud	14
A.23	Onderdelen en accessoires	15
A.24	Voorzorgsmaatregelen voor het gebruik en het onderhoud	15
A.25	Onderhoud van het apparaat	15
A.26	Onderhoudsintervallen	15
A.27	Afvoeren van het apparaat	16
B	GARANTIE	16
B.1	Garantievoorwaarden en uitsluitingen	16
C	IDENTIFICATIEGEGEVENS VAN HET APPARAAT EN VAN DE FABRIKANT	16
D	PLAATS VAN HET TYPEPLAATJE	17
E	ALGEMENE INFORMATIE	17
E.1	Inleiding	17
E.2	Gebruiksdoeleinden en beperkingen	17
E.3	Goedkeuring	17
E.4	Auteursrechten	17
E.5	Het bewaren van de handleiding	17
E.6	Gebruikers van de handleiding	17
E.7	Definities	18
E.8	Aansprakelijkheid	18
E.9	Controles verpakking door klant	18
E.10	Opslag	18
F	TECHNISCHE GEGEVENS	19
F.1	Gebruikte materialen en vloeistoffen	19
F.2	Algemene technische kenmerken	19
G	INSTALLATIE EN MONTAGE	19
G.1	Inleiding	19
G.2	Verantwoordelijkheden van de klant	19
G.3	Instructies voor het uitpakken	19
G.4	Het weggooien van de verpakking	20
G.5	Plaatsing	20
G.6	Installatie vitrine	20
H	NORMAAL GEBRUIK VAN DE MACHINE	22
H.1	Kenmerken van het personeel dat bevoegd is ingrepen te verrichten aan het apparaat	22
H.2	Basisvereisten voor gebruik van het apparaat	22
I	BEDIENING	23
I.1	Beschrijving van het bedieningspaneel	23
I.2	Gebruiksaanwijzingen	23
I.2.1	Inschakeling en temperatuurregeling	23
I.2.2	Signaleringssymbolen	23
I.2.3	Alarmen	23
I.2.4	Ontdooiing	23
I.2.5	Laden van producten	24
J	REINIGING EN ONDERHOUD VAN DE MACHINE	24
J.1	Gewoon onderhoud	24
J.1.1	Informatie over de verzorging	24
J.1.2	Inleiding reiniging	24
J.1.3	Perioden waarin het apparaat niet gebruikt wordt	24

K	VERWERKING TOT AFVAL VAN DE MACHINE .....	24
K.1	Procedure met betrekking tot het afvoeren van het apparaat .....	24
L	PROBLEMEN EN OPLOSSINGEN .....	25
L.1	Inleiding .....	25
L.2	Problemen en oplossingen .....	25



## A WAARSCHUWING EN VEILIGHEIDSINFORMATIE

### A.1 Algemene informatie

Om een veilig gebruik van het apparaat en een goed begrip van de handleiding mogelijk te maken, is een goede kennis vereist van de termen en typografische weergaven die gebruikt worden in de documentatie. Om de verschillende soorten gevaren aan te duiden en het mogelijk te maken deze te herkennen worden in deze handleiding de volgende symbolen gebruikt:



#### WAARSCHUWING

Gevaar voor de gezondheid en veiligheid van operators.



#### WAARSCHUWING

Gevaar voor elektrocutie - gevaarlijke spanning.



#### PAS OP

Gevaar voor schade aan het apparaat of het product.



#### WAARSCHUWING

Kans op brand / Brandbare materialen



#### BELANGRIJK

Belangrijke aanwijzingen of informatie over het product



Lees de instructies voordat het apparaat in gebruik genomen wordt



Verduidelijking en uitleg

- Uitsluitend en alleen gespecialiseerd personeel is geautoriseerd om werkzaamheden aan het apparaat te verrichten.
- Dit apparaat is niet bedoeld voor gebruik door personen (met inbegrip van kinderen) met verminderde fysieke, sensorische of mentale vermogens, of gebrek aan ervaring en kennis.
- Dit apparaat mag gebruikt worden door kinderen ouder dan 8 jaar en personen met beperkte lichamelijke, zintuiglijke of verstandelijke vermogens of gebrek aan ervaring en kennis als zij onder toezicht staan of aanwijzingen hebben gekregen over het veilige gebruik van het apparaat en de hierbij horende gevaren begrijpen.
- Kinderen moeten in de gaten gehouden worden, zodat ze niet met de machine spelen.
- Houd al het verpakkingsmateriaal en reinigingsmiddelen uit de buurt van kinderen.
- Kinderen mogen geen reiniging en onderhoudswerkzaamheden verrichten zonder toezicht.
- Voor uw eigen veiligheid mogen benzine en andere ontvlambare materialen, dampen en vloeistoffen niet worden opgeslagen in de buurt van deze of andere apparaten.
- In dit apparaat geen ontplofbare stoffen, zoals houders onder druk met ontvlambaar drijfgas bewaren.
- Raadpleeg de gegevens op het typeplaatje van het apparaat, voor contact met de fabrikant (bijv. voor verzoeken om reserveonderdelen, enz.).
- Wanneer het apparaat wordt afgedankt, moet het merkplaatje vernietigd worden.
- Bewaar dit boekje zorgvuldig zodat de verschillende mensen die het apparaat zullen bedienen, het kunnen raadplegen

### A.2 Beschrijving van typereferentie

H*****HC	
H	Assortiment horizontale tafels
*	Hoogte apparaat 6= H650 7= H700
*	Type verdamper F = schuimverdamer N= normale verdamper
*	Temperatuurbereik TP= Pizzakoeling TN= Koelkasten BT= Vrieskasten
*	Compartimenten (capaciteit) 2 – 3 – 4






*	Koelunit B= ingebouwde condensatie-eenheid R= afzonderlijke condensatie-eenheid
HC	R290 koelmiddel

### A.2.1 Beschrijving van typereferentie vitrine

ZVR*HC	
ZVR	Vitrine
*	Lengte vitrine 17= 1780 mm 19= 1930 mm 21= 2180 mm 24= 2400 mm
HC	R290 koelmiddel

### A.3 Persoonlijke Beschermingsmiddelen

Tabel met persoonlijke beschermingsmiddelen (PBM) die tijdens de verschillende fases van de levensduur van het apparaat gebruikt moeten worden.

Fase	Beschermende kleding 	Veiligheids-schoenen 	handschoenen 	Bril 	Valhelm of helm 
Transport	—	●	○	—	○
Verplaatsing	—	●	○	—	—
Uitpakken	—	●	○	—	—
Installatie	—	●	● <sup>1</sup>	—	—
Normaal gebruik	●	●	● <sup>2</sup>	—	—
Instellingen	○	●	—	—	—
Normale reiniging	○	●	● <sup>1-3</sup>	○	—
Buitengewone reiniging	○	●	● <sup>1-3</sup>	○	—
Onderhoud	○	●	○	—	—
Demontage	○	●	○	○	—
Sloop	○	●	○	○	—
<b>Verklaring:</b>					
●	<b>VEREISTE PBM</b>				
○	<b>PBM TER BESCHIKKING OF INDIEN NODIG TE GEBRUIKEN</b>				
—	<b>NIET VEREISTE PBM</b>				

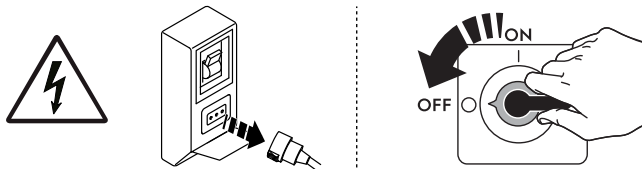
1. Tijdens deze handelingen moeten snijbestendige handschoenen worden gebruikt. Wij herinneren u eraan dat het niet gebruiken van de persoonlijke beschermingsmiddelen door de operator, het gespecialiseerde personeel of andere medewerkers die belast zijn met het gebruik van de apparatuur kan leiden tot blootstelling aan schade aan de gezondheid (afhankelijk van het model).

2. De handschoenen beschermen de handen tijdens deze handelingen tegen de koude schaal op het moment dat deze uit het apparaat wordt gehaald. Wij herinneren u eraan dat het niet gebruiken van de persoonlijke beschermingsmiddelen door de operator, het gespecialiseerde personeel of andere medewerkers die belast zijn met het gebruik van de apparatuur kan leiden tot blootstelling aan chemische risico's en eventueel schade aan de gezondheid kan veroorzaken (afhankelijk van het model).

3. Tijdens deze handelingen moeten de handschoenen geschikt zijn voor contact met de gebruikte chemische stoffen (raadpleeg het veiligheidsinformatieblad van de gebruikte stoffen voor informatie over de benodigde PBM). Wij herinneren u eraan dat het niet gebruiken van de persoonlijke beschermingsmiddelen door de operator, het gespecialiseerde personeel of andere medewerkers die belast zijn met het gebruik van de apparatuur kan leiden tot blootstelling aan chemische risico's en eventueel schade aan de gezondheid kan veroorzaken (afhankelijk van het model).

### A.4 Algemene veiligheid

- De apparaten zijn voorzien van elektrische en/of mechanische veiligheidsvoorzieningen, bedoeld voor de bescherming van het personeel en het apparaat zelf.
- Het is altijd verboden het apparaat aan te zetten tijdens het verwijderen, veranderen of openmaken van beschermingen, beveiligingen en veiligheidsvoorzieningen.
- Breng geen wijzigingen aan de onderdelen aan die bij het apparaat zijn geleverd.
- Enkele afbeeldingen in deze handleiding geven het apparaat weer of delen daarvan, zonder de afschermingen of met verwijderde afschermingen. Dit is uitsluitend gedaan ter verduidelijking. Het is absoluut verboden om het apparaat te gebruiken zonder de afschermingen of wanneer deze uitgeschakeld zijn.



Alvorens willekeurig welke installatie-, montage-, reinigings- of onderhoudsprocedure uit te voeren, moet de elektrische voeding van het apparaat worden afgekoppeld.

- Het is verboden de markering van het apparaat en de etiketten en waarschuwingsbordjes met betrekking tot veiligheid, gevaar en instructies, die op het apparaat zijn aangebracht, te verwijderen, aan te passen of onleesbaar te maken.
- Het A-gewogen geluidsdrukkniveau is niet groter dan 70 dB(A).<sup>1</sup>
- Vermijd blootstelling van de apparatuur aan ozon - gebruik geen ozonisatoren in de ruimten waar de apparatuur is geïnstalleerd.
- De volgende handelingen moeten door gespecialiseerd, erkend personeel of door de klantenservice worden uitgevoerd, voorzien van alle toepasselijke persoonlijke beschermingsuitrusting (A.3 *Persoonlijke Beschermingsmiddelen*), gereedschappen, hulpstukken en hulpmiddelen. Zij kunnen de fabrikant om een onderhoudshandleiding vragen:
  - Installatie en montage
  - Installatie van de condenseringseenheid van de koelvloeistof
  - Plaatsing
  - Elektrische aansluiting
  - Reiniging, reparatie en buitengewoon onderhoud van het apparaat
  - Afvoeren van het apparaat
  - Werkzaamheden aan elektrische apparatuur
  - Ontmantelingshandelingen van apparaten die R290 of R-744 gebruiken (met een koelsysteem onder hoge druk)
  - Ontmantelingshandelingen van apparaten die brandbare gassen in het isolatieschuim gebruiken;





## A.5 Op het apparaat geïnstalleerde beveiligingen

### Afschermingen

Het apparaat heeft:

- vaste afschermingen (bijv.: carters, deksels, zijpanelen, enz.), die bevestigd zijn aan het apparaat en/of aan het frame met bouten of snelkoppelingen die uitsluitend gedemonteerd of geopend kunnen worden met gereedschappen; de gebruiker mag dergelijke voorzieningen daarom niet verwijderen of ermee knoeien. De Fabrikant kan op geen enkele wijze aansprakelijk worden gesteld voor schade door geknoei of verkeerd gebruik van het apparaat;
- interlock bewegende afschermingen (deur) om toegang te krijgen tot de binnenkant van het apparaat;
- toegangspanelen of -deurtjes tot de elektrische uitrusting van het apparaat, uitgevoerd met scharnierende deurtjes die alleen met behulp van gereedschap geopend kunnen worden. Het paneel of het deurtje mag niet geopend worden als het apparaat is aangesloten op het elektriciteitsnet.

## A.6 Veiligheidsmarkeringen die op of in de buurt van het apparaat aangebracht moeten worden

Verbod	Betekenis
	het is verboden de veiligheidsvoorzieningen te verwijderen
	het is verboden water te gebruiken voor het blussen van branden (vermeld op de elektrische onderdelen)
Gevaar	Betekenis
	let op, heet oppervlak
	gevaar voor elektrocutie (vermeld op de elektrische onderdelen met indicatie van de spanning)

## A.7 Oneigenlijk gebruik dat redelijkerwijs voorzien kan worden

Met 'oneigenlijk gebruik' wordt elk gebruik bedoeld dat anders is dan wat er gespecificeerd is in deze handleiding. Tijdens de werking van het apparaat zijn andere soorten werkzaamheden of activiteiten, die oneigenlijk worden geacht of die over het algemeen gevaar met zich meebrengen voor de veiligheid van de medewerkers en die schade aan het apparaat kunnen veroorzaken, niet toegestaan. Oneigenlijk gebruik dat redelijkerwijs voorzien kan worden omvat:

- gebrek aan onderhoud, reiniging en periodieke controles van het apparaat;
- structurele wijzigingen of wijzigingen aan de werkingslogica;

1. De geluidsemissiewaarden zijn verkregen in overeenstemming met EN ISO 11204. De waarde kan hoger zijn afhankelijk van de werkplek waar deze gemeten wordt.

- geknoei aan beschermingen of veiligheidsvoorzieningen;
- het niet gebruiken van persoonlijke beschermingsmiddelen door de operators, het gespecialiseerde personeel en het onderhoudspersoneel;
- het niet gebruiken van geschikte accessoires (bijv. het gebruik van ongeschikte gereedschappen, ladders);
- het plaatsen, in de omgeving van het apparaat, van brandbare of ontvlambare materialen of materialen die in elk geval niet verenigbaar zijn met de werkzaamheden of die irrelevant zijn;
- onjuiste installatie van het apparaat;
- het in het apparaat stoppen van voorwerpen die niet verenigbaar zijn met de werking ervan of die schade kunnen toebrengen aan het apparaat of aan het milieu;
- op het apparaat klimmen;
- het niet in acht nemen van de aanwijzingen voor het juiste gebruik van het apparaat;
- ander gedrag dat gevaar oplevert dat niet door de fabrikant kan worden geëlimineerd.
- het niet controleren dat deuren of laden volledig gesloten zijn door vergeetachtigheid of slordigheid
- het plaatsen van het product in de compartimenten zodat goede luchtcirculatie wordt geblokkeerd of het perfect sluiten van deuren/laden wordt verhinderd
- het overschrijden van het productgewicht dat voor elk(e) schap/lade is toegestaan

## A.8 Overige risico's

Het apparaat brengt gevaren met zich mee die niet volledig geëlimineerd zijn, vanuit het oogpunt van het ontwerp of door de installatie van geschikte beschermingen. Wij hebben desalniettemin de operator op de hoogte gebracht, door middel van deze handleiding, van dergelijke gevaren, door zorgvuldig te vermelden van welke beschermingsmiddelen de medewerkers gebruik moeten maken. Om de risico's te verkleinen, dient u tijdens het installeren van de eenheid voor voldoende ruimte te zorgen.

Om die omstandigheden te behouden, moet de directe omgeving van het apparaat altijd:

- vrij gehouden worden van obstakels (zoals trapjes, gereedschappen, containers, dozen, enz.)
- schoon en droog;
- goed verlicht zijn

Voor de volledige informatie van de Klant worden hierna de restructies met betrekking tot het apparaat vermeld: dergelijke handelingen moeten als niet correct beschouwd worden en zijn dus strikt verboden.

Overige risico's	Beschrijving van gevaarlijke situatie
Uitglippen of vallen	De operator kan uitglijden als er water, vloeistof of vuil op de vloer ligt
Brand-/schaafwonden (bijv.: verwarmingselementen, koud blad, lamellen en buizen van koelcircuit)	De operator raakt met opzet of per ongeluk bepaalde componenten in het apparaat aan, zonder het gebruik van beschermende handschoenen.
Elektrocutie	Aanraking van elektrische onderdelen die onder spanning staan tijdens onderhoudswerkzaamheden terwijl er spanning staat op het elektrisch schakelbord
Val van boven	De operator voert werkzaamheden uit met behulp van toegangssystemen voor het bovenste deel die niet geschikt zijn (bijv. ongeschikte ladder of op het apparaat klimmen)
Beklemming of letsel	Het gespecialiseerde personeel kan het bedieningspaneel verkeerd hebben bevestigd bij de toegang tot de technische ruimte. Het paneel kan onverwachts sluiten.
Omkiepen van ladingen	Tijdens het verplaatsen van het apparaat of werkzaamheden met de verpakking waar de machine in zit, met gebruik van ongeschikte accessoires of hefinrichtingen of waarbij de lading niet in balans is
Chemisch (koelgas)	Inademing van koelgas. Raadpleeg dus altijd de etiketten van de apparatuur
Onverwacht sluiten	De persoon die belast is met het normale gebruik van het apparaat zou onverwacht en met opzet de deur/laden (indien aanwezig, afhankelijk van het type apparaat) kunnen sluiten.

## A.9 Technische gegevens

- Het typeplaatje en energielabel hebben betrekking op de oorspronkelijke fabrieksinstelling.
- De apparaten die bij 50 Hz of 60 Hz kunnen werken, hoeven niet door de gebruiker te worden ingesteld.

### Gebruikte materialen en vloeistoffen

- R290 gas is een type gas dat ontvlambaar en explosief kan zijn. Het is absoluut noodzakelijk alle voorzorgsmaatregelen te nemen om elk gevaar te voorkomen dat samenhangt met de aard van dit gas tijdens willekeurig welke gewone en/of buitengewone handeling die verricht wordt op het apparaat zelf.

## A.10 Klimaatklasse

De klimaatklasse vermeld op het typeplaatje heeft betrekking op de volgende waarden:

- KLIMAATKLASSE: 5
  - 43°C (IEC/EN 60335-2-89)
  - 40°C ruimte met 40% relatieve luchtvochtigheid (EN 16825/EN ISO 22041).

## A.11 Transport, verplaatsing en opslag

- Het transport (oftewel de verplaatsing van het apparaat van de ene plaats naar de andere) en de verplaatsing (oftewel het overbrengen binnen werkplekken) moeten plaatsvinden met gebruik van geschikte transportmiddelen.
- Raadpleeg aanwijzingen op de verpakking voor stapelen tijdens transport, hantering en opslag.
- Tijdens de fases van het laden of lossen is het verboden zich onder geheven lasten te bevinden. Het is onbevoegden verboden om de werkzone te betreden.
- Alleen het gewicht van de machine zelf is onvoldoende om stabiliteit te verzekeren.
- Bij het verplaatsen van het apparaat is het verboden het apparaat op te tillen of te verankeren aan bewegende of kwetsbare delen zoals: carter, elektrische bedrading, pneumatische onderdelen, enz.
- tijdens het verplaatsen mag het apparaat niet geduwd of gesleept worden om omkiepen te voorkomen. Gebruik geschikte hulpmiddelen om het apparaat op te tillen.
- Zorg voor een passende omgeving, met een vlakke ondergrond, voor het lossen en opslaan van het apparaat.
- Voor de medewerkers die belast zijn met het transport, de verplaatsing, het verschuiven en de opslag van het apparaat zijn een geschikte opleiding en training voor het veilige gebruik van hefsystemen en de toepassing van persoonlijke beschermingsmiddelen die geschikt zijn voor het soort werkzaamheden dat moet worden uitgevoerd noodzakelijk.
- Verzekeer u, op het moment van de verwijdering van de verankeringsystemen, ervan dat de stabiliteit van de onderdelen van het apparaat niet afhankelijk is van de verankering en dat deze handeling, dus, niet tot het vallen van de lading van het voertuig leidt. Voordat componenten van het apparaat worden verwijderd dient u zich ervan te verzekeren dat alle verankeringsystemen verwijderd zijn.

## A.12 Installatie en montage

- De installateur moet het minimale volume van de installatie-omgeving dat nodig is om de risico's die verband houden met gevaar dat wordt veroorzaakt door ontvlambaarheid en toxiciteit van het koelmiddel dat in het apparaat aanwezig is, evalueren.
- De beschreven handelingen dienen op grond van de in het land van gebruik geldende actuele veiligheidsrichtlijnen en -voorschriften te worden uitgevoerd;
- de apparaten zijn niet geschikt om buiten en/of op plaatsen geïnstalleerd te worden waar zij aan weersinvloeden (regen, direct zonlicht e.d.) blootgesteld zijn.

## A.13 Elektrische aansluitingen

- Het voedingssysteem moet geschikt zijn voor de vermelde stroomsterkte van het aangesloten apparaat; de aansluiting moet worden uitgevoerd in overeenstemming met de in het land van gebruik geldende richtlijnen en voorschriften.
- Informatie over de voedingsspanning en frequentie van het apparaat staat vermeld op het typeplaatje.
- Installeer tussen de voedingskabel en elektrische leiding een hooggevoelige, thermische overbelastingsbeveiliging aan die berekend is op het vermogen van het apparaat, zoals vermeld op het typeplaatje, met een contactopening die de volledige afsluiting mogelijk maakt in omstandigheden van overspanningscategorie III, uitgevoerd volgens de geldende voorschriften. Voor de juiste doorsnede van de schakelaar of van de stekker de op het typeplaatje van het apparaat aangegeven opgenomen stroom raadplegen.
- Na de aansluiting controleren of de voedingsspanning, wanneer het apparaat in werking is, niet met  $\pm 6\%$  afwijkt van de nominale spanning.
- Indien de voedingskabel beschadigd is of te kort is, dan dient hij door de Klantenservice of in ieder geval door gespecialiseerd personeel vervangen te worden, teneinde elk risico te vermijden.
- De fabrikant kan op geen enkele wijze aansprakelijk gesteld worden voor eventuele schade of ongevallen die voortvloeien uit het feit dat de hierboven vermelde voorschriften of de elektrische veiligheidsvoorschriften die van toepassing zijn in het land waar het apparaat gebruikt wordt, niet in acht genomen zijn.

## A.14 Elektrische aansluiting voor apparaten met stekker

- Voor de aansluiting is het derhalve voldoende de stekker van de voedingskabel in het stopcontact te steken, waarbij u eerst dient na te gaan of:
  - het stopcontact deugdelijk geaard is en of de netspanning en -frequentie overeenstemmen met de gegevens die op het typeplaatje van het apparaat vermeld staan. In geval van twijfel of het stopcontact deugdelijk geaard is moet u de installatie door gespecialiseerd personeel laten nakijken.
  - de elektrische voeding van de installatie is voorbereid en in staat om de effectieve spanningsbelasting te dragen, en is bovendien uitgevoerd volgens de regels van de kunst en de in het land van gebruik van de apparatuur geldende voorschriften.
- De stekker moet ook bereikbaar blijven nadat het apparaat op de definitieve plaats is gezet.
- De stekker moet zodanig geplaatst zijn dat hij altijd zichtbaar is voor de medewerker die de handelingen uitvoert tijdens de onderhoudswerkzaamheden.

## A.15 Elektrische aansluiting voor apparaten met kabel zonder stekker

- Het aansluitpunt is deugdelijk geaard en de netspanning en -frequentie komen overeen met de gegevens die op het typeplaatje van het apparaat vermeld staan. In geval van twijfel omtrent de deugdelijkheid van de aardkabel moet u de installatie door gespecialiseerd personeel laten nakijken.
- Het apparaat moet permanent aangesloten zijn op het voedingsnet met inachtneming van de polariteit:
  - bruin/zwart<sup>2</sup>/grijs<sup>2</sup>: fase
  - geel/groen: aarde
  - blauw: neutraal
- Een H05VV-F type vermogenskabel (code 60227 IEC 53) wordt gebruikt voor de permanente aansluiting op het elektriciteitsnet; bij vervanging dient een snoer met minstens dezelfde eigenschappen te worden gebruikt. In geval van vervanging van de voedingskabel dient de aardgeleider langer te zijn dan de actieve geleiders.

---

2. alleen aanwezig in de apparaten met driefasevoeding

- De magnetothermische differentiaalschakelaar moet de mogelijkheid hebben om in geopende stand geblokkeerd te worden in geval van onderhoudswerkzaamheden.
- Indien er gebruik gemaakt wordt van een stekker, dan moet deze in overeenstemming zijn met de landelijke installatievoorschriften. De stekker zelf moet:
  - toegankelijk zijn nadat het apparaat
  - op zijn plaats is gezet;
  - zodanig geplaatst zijn dat hij altijd zichtbaar is voor de medewerker die de handelingen uitvoert tijdens de onderhoudswerkzaamheden;

## A.16 Plaatsing

- Volg tijdens het installeren van de apparaten alle hiertoe aangegeven veiligheidsvoorschriften op, inclusief de aanwijzingen betreffende brandpreventie.
- In het geval van “Marine“-modellen moeten de apparaten aan de vloer bevestigd worden.
- Voorkom dat ruimtes waarin het apparaat wordt geïnstalleerd vervuild raken met corrosieve stoffen (chloor, etc.). De fabrikant wijst elke aansprakelijkheid voor corrosieve effecten als gevolg van externe oorzaken af.

## A.17 Ruimtebeperkingen apparaat

- Het wordt geadviseerd het apparaat op een afstand van minstens 50 mm van muren en eventuele andere apparaten die aanwezig zijn in de ruimte te plaatsen (als de apparaten te dicht op elkaar staan kunnen er problemen ontstaan vanwege de vorming van condens op de wanden van de apparaten zelf), houd bovendien rekening met de voor het openen van de deur noodzakelijke ruimte.

## A.18 Plaatsen en wegnemen van het product

- Bedek of verpak de voedingsmiddelen alvorens hen in de koelkast te zetten, en zet er geen te warm voedsel of dampende vloeistoffen in .
- Gebruik geen spuitbussen voor het ontdoeien; deze kunnen namelijk schadelijk voor de gezondheid zijn en/of de materialen waaruit het apparaat bestaat beschadigen.

### WAARSCHUWING:

- Gebruik geen mechanische apparaten of andere middelen om het ontdooiproces te versnellen, behalve degene die aanbevolen zijn door de fabrikant.
- Zorg ervoor dat het koelcircuit niet beschadigd raakt.
- Gebruik geen elektrische apparaten in de compartimenten voor de conservering van ingevroren gerechten van het apparaat, tenzij dit door de fabrikant is aanbevolen.
- Houd de ventilatieopeningen in de behuizing van het apparaat vrij van obstructies.

## A.19 Maximum belading

Houd met betrekking tot de maximale lading voor elk apparaat en elke plank/lade aan wat in onderstaande tabel wordt vermeld:

MAXIMUMGEWICHT PER SCHAP	20 KG
--------------------------	-------

## A.20 Het apparaat schoonmaken

- Het apparaat niet aanraken met natte handen en/of voeten of als u blootsvoets loopt.
- Gebruik een ladder met bescherming om ingrepen te verrichten op apparaten die op grote hoogte toegankelijk zijn.
- Voordat u welke reinigingswerkzaamheden dan ook gaat uitvoeren moet het apparaat in veilige omstandigheden verkeren.
- Houd u aan de regels voor de verschillende werkzaamheden voor normaal en buitengewoon onderhoud. Het niet in acht nemen van de waarschuwingen kan leiden tot risico's voor het personeel.
- Sproei geen water en gebruik geen waterstralen, stoomreiniger of hogedrukreiniger.

## A.21 Reiniging van het apparaat en van de accessoires

- Let goed op de keuze en het gebruik van schoonmaakproducten om de juiste prestaties en veiligheid van het apparaat te waarborgen.
- Alvorens het apparaat in gebruik te nemen, moeten eerst alle gedeelten aan de binnenkant en de accessoires gereinigd worden met lauw water en neutrale zeep of met producten met een biologische afbreekbaarheid van meer dan 90% (om de uitstoot in het milieu van verontreinigende stoffen te verminderen), waarna deze delen goed nagespoeld en goed afgedroogd moeten worden, maak indien mogelijk schoon in een vaatwasser.
- Gebruik voor de reiniging van het apparaat geen reinigingsproducten op basis van oplosmiddelen die chloor bevatten (bijv. trichloorethyleen enz.), schuurpoeder of schuursponsjes die de oppervlakken zouden kunnen beschadigen. Vermijd het gebruik van organische oplosmiddelen en essentiële oliën. Dergelijke middelen kunnen elementen van synthetisch materiaal van het apparaat aantasten.
- Gebruik voor het schoonmaken van de vloer onder het apparaat geen chloorhoudende producten (natriumhypochloriet, zoutzuur e.d.), ook niet in verdunde vorm.

## A.22 Preventief onderhoud

Om de veiligheid en prestaties van uw apparatuur te garanderen, wordt aanbevolen dat elke 12 maanden onderhoud wordt uitgevoerd door door Electrolux Professional erkende monteurs, volgens de servicehandboeken van Electrolux Professional. Neem voor meer informatie contact op met uw lokale servicecentrum van Electrolux Professional.

### A.23 Onderdelen en accessoires

Gebruik alleen originele accessoires en/of reserveonderdelen. Wanneer geen originele accessoires en/of reserveonderdelen worden gebruikt komt de oorspronkelijke garantie van de fabrikant te vervallen en kan het zijn dat het apparaat niet aan de veiligheidsnorm voldoet.

### A.24 Voorzorgsmaatregelen voor het gebruik en het onderhoud

- In het apparaat zijn in principe mechanische, thermische en elektrische gevaren aanwezig. Waar mogelijk zijn deze gevaren geneutraliseerd:
  - ofwel direct, door het gebruik van geschikte oplossingen in het ontwerp
  - of indirect door het plaatsen van beschermingen, beveiligingen en veiligheidsvoorzieningen.
- Op het display, op het bedieningspaneel, worden eventuele afwijkende situaties weergegeven.
- Tijdens het onderhoud blijven er echter enkele gevaren bestaan die niet kunnen worden geëlimineerd en die geneutraliseerd moeten worden door het gebruik van specifieke voorzorgsmaatregelen.
- Het is verboden om welke controle-, reinigings-, reparatie- of onderhoudshandeling dan ook te verrichten op onderdelen die in beweging zijn. Van dit verbod moeten de werknemers door middel van duidelijk zichtbare waarschuwingen op de hoogte worden gesteld.
- Wij adviseren u regelmatig alle veiligheidsvoorzieningen en de isolatie van de elektrische kabels te controleren. Beschadigde kabels moeten vervangen worden.

Indien zich enige substantiële storing voordoet (bijvoorbeeld: kortsluiting, kabels die los zijn gegaan uit hun klemmen, motorstoring, slijtage van de beschermingshulzen van de elektrische kabels, enz.) dan moet de operator die belast is met het gewone gebruik van het apparaat de volgende aanwijzingen opvolgen:

- het apparaat onmiddellijk uitschakelen.

### A.25 Onderhoud van het apparaat

- De lengte van de periodes tussen inspecties en onderhoud zijn afhankelijk van de effectieve bedrijfsomstandigheden van het apparaat en van de omgevingsomstandigheden (aanwezigheid van stof, vocht, enz.), daarom kunnen hiervoor geen exacte tijdsgegevens gegeven worden. Om stilstandtijd tot een minimum te beperken, is het raadzaam om zorgvuldig en periodiek onderhoud aan het apparaat uit te voeren.
- Wij adviseren u bovendien om met de klantenservice een contract af te sluiten voor gepland preventief onderhoud.
- Voordat u welke onderhoudswerkzaamheden dan ook gaat uitvoeren moet het apparaat in veilige omstandigheden verkeren.
- Om de doelmatigheid van het apparaat en de goede werking te garanderen is het absoluut noodzakelijk periodiek onderhoud te verrichten zoals aangegeven in de handleiding.

### A.26 Onderhoudsintervallen

Geadviseerd wordt de controles volgens de frequentie in de hierna volgende tabel uit te voeren:

Onderhoud, inspecties, controles en reiniging	Frequentie	Verantwoordelijkheid
Normale reiniging <ul style="list-style-type: none"><li>• algemene reiniging van het apparaat en het gebied er omheen</li></ul>	<ul style="list-style-type: none"><li>• Dagelijks</li></ul>	<ul style="list-style-type: none"><li>• Operator</li></ul>
Mechanische beveiligingen <ul style="list-style-type: none"><li>• controle van de conserveringstoestand, controleer of er geen misvormingen, losgeraakte bouten en schroeven of ontbrekende onderdelen zijn</li></ul>	<ul style="list-style-type: none"><li>• Jaarlijks</li></ul>	<ul style="list-style-type: none"><li>• Onderhoud</li></ul>
Controle <ul style="list-style-type: none"><li>• controleer de mechanische onderdelen op barsten of vervormingen, aanhaling van schroeven: controleer de leesbaarheid en conditie van woorden, stickers en symbolen en herstel ze indien nodig</li></ul>	<ul style="list-style-type: none"><li>• Jaarlijks</li></ul>	<ul style="list-style-type: none"><li>• Onderhoud</li></ul>
Structuur van het apparaat <ul style="list-style-type: none"><li>• aanhalen van de belangrijkste bouten (schroeven, bevestigingssystemen, enz.) van het apparaat</li></ul>	<ul style="list-style-type: none"><li>• Jaarlijks</li></ul>	<ul style="list-style-type: none"><li>• Onderhoud</li></ul>
Veiligheidsborden <ul style="list-style-type: none"><li>• controle van de leesbaarheid en de toestand van de veiligheidsborden</li></ul>	<ul style="list-style-type: none"><li>• Jaarlijks</li></ul>	<ul style="list-style-type: none"><li>• Onderhoud</li></ul>
Elektrisch bedieningspaneel <ul style="list-style-type: none"><li>• controle van de elektrische componenten die gemonteerd zijn in het elektrische bedieningspaneel. Controleer de bedrading tussen het schakelpaneel en de onderdelen van het apparaat</li></ul>	<ul style="list-style-type: none"><li>• Jaarlijks</li></ul>	<ul style="list-style-type: none"><li>• Onderhoud</li></ul>

Onderhoud, inspecties, controles en reiniging	Frequentie	Verantwoordelijkheid
Elektrische verbindingenkabel <ul style="list-style-type: none"> <li>controle van de verbindingenkabel (eventueel kabel vervangen)</li> </ul>	<ul style="list-style-type: none"> <li>Jaarlijks</li> </ul>	<ul style="list-style-type: none"> <li>Onderhoud</li> </ul>
Algemene revisie van het apparaat <ul style="list-style-type: none"> <li>controle van alle onderdelen, de elektrische uitrustingen, corrosie, leidingen...</li> </ul>	Elke 10 jaar <sup>1</sup>	<ul style="list-style-type: none"> <li>Onderhoud</li> </ul>

1. Het apparaat is gebouwd en ontworpen voor een gebruiksduur van ongeveer tien jaar. Na afloop van die tijdsperiode (vanaf de ingebruikneming van het apparaat) moet het apparaat een algemene revisie ondergaan.

## A.27 Afvoeren van het apparaat

- Maak het apparaat volledig onbruikbaar door het elektrische snoer te verwijderen en door bovendien alle mogelijke sluitingen te verwijderen om te voorkomen dat er iemand in opgesloten kan raken.

## B GARANTIE

### B.1 Garantievoorwaarden en uitsluitingen

Als de aanschaf van dit product garantiedekking omvat, wordt garantie geboden die in overeenstemming is met plaatselijke verordeningen en die van toepassing is op het product dat geïnstalleerd en gebruikt wordt voor de doeleinden waarvoor het is ontworpen, en zoals beschreven in de van toepassing zijnde documentatie van de apparatuur.

De garantie is van toepassing in het geval dat de klant uitsluitend originele reserveonderdelen heeft gebruikt en onderhoud heeft uitgevoerd in overeenstemming met de documentatie van Electrolux Professional voor gebruikers en onderhoud, die op papier of in elektronisch formaat beschikbaar zijn gemaakt.

Electrolux Professional adviseert ten sterkste om door Electrolux Professional goedgekeurde reinigings-, spoel- en ontkalkingsmiddelen te gebruiken om optimale resultaten te verkrijgen en de efficiëntie van het product in de tijd te behouden.

Het volgende wordt niet gedekt door de garantie van Electrolux Professional:

- kosten voor onderhoudsritten om het product af te leveren en op te halen;
- installatie;
- training over het gebruik/de bediening;
- vervanging (en/of levering) van reserveonderdelen, tenzij als gevolg van defecten in materialen of vakmanschap die binnen één (1) week na de storing zijn gemeld;
- correctie van externe bedrading;
- correctie van niet-geautoriseerde reparaties evenals schade, storingen en inefficiënties die worden veroorzaakt door en/of het gevolg zijn van;
  - onvoldoende en/of abnormale capaciteit van de elektrische systemen (stroomsterkte/spanning/frequentie, met inbegrip van pieken en/of stroomstoringen);
  - onvoldoende of onderbroken toevoer van water, stoom, lucht, gas (met inbegrip van onzuiverheden en/of andere zaken die niet voldoen aan de technische vereisten voor elk apparaat);
  - loodgietersonderdelen, onderdelen of verbruikbare schoonmaakproducten die niet zijn goedgekeurd door de fabrikant;

- verwaarlozing, verkeerd gebruik, misbruik of niet houden aan de gebruiks- en verzorgingsinstructies die beschreven worden in de bijbehorende documentatie van de apparatuur door de klant;
- onjuiste of slechte: installatie, reparatie, onderhoud (inclusief knoeien, wijzigingen en reparaties die worden uitgevoerd door derden die niet geautoriseerd zijn) en wijzigingen aan de veiligheidssystemen;
- Het gebruik van niet-originele onderdelen (bijv. verbruiksproducten, slijtage of reserveonderdelen);
- omgevingscondities die thermische (bijv. oververhitting/bevriezing) of chemische (bijv. corrosie/oxidatie) stress veroorzaken;
- vreemde voorwerpen die in het product worden geplaatst of daarop worden aangesloten;
- ongelukken of overmacht;
- transport en hantering, inclusief krassen, deuken, kerven en/of andere schade aan de afwerking van het product, tenzij dergelijke schade het gevolg is van defecten in materialen of vakmanschap en binnen één (1) week na aflevering wordt gemeld, tenzij anders overeengekomen;
- product met originele serienummers die verwijderd of gewijzigd zijn of niet gemakkelijk vastgesteld kunnen worden;
- vervanging van lampen, filters of verbruiksartikelen;
- alle accessoires en software die niet zijn goedgekeurd of niet gespecificeerd worden door Electrolux Professional.

**De garantie van Electrolux Professional komt te vervallen en de fabrikant zal met betrekking hiertoe geen aansprakelijkheid hebben in het geval van enige modificatie van het product of met betrekking tot hardware/software/programmering.**

Tot de garantie behoren geen geplande onderhoudsactiviteiten (met inbegrip van de daarvoor benodigde onderdelen) of de levering van reinigingsmiddelen, tenzij specifiek gedekt binnen een plaatselijke overeenkomst die onderhevig is aan plaatselijke algemene voorwaarden.

Controleer de website van Electrolux Professional voor de lijst met erkende klantenservices.

## C IDENTIFICATIEGEGEVENS VAN HET APPARAAT EN VAN DE FABRIKANT

Het typeplaatje bevat de gegevens m.b.t de identificatie en technische gegevens van het product.



Een voorbeeld van het merk- of typeplaatje dat op het apparaat zit is hieronder weergegeven:

F.Mod. XXXXXXXXX	Comm. Model XXXXXXXXX	Type ref. XXXXXX	2019
PNC 01/17XXXXXXXXXX	Ser.Nr. XXXXXXXXX	Cyclopentane	
W Tot. XXX kW	Volt XXXX.XXX.XX Hz	Total Current XXX A	
Potenza Sbrinamento / Defrost Power	XXX kW	Classe / Class X	GWP XXXX CO2-eq XXX t
Resistenza Evaporazione / Evaporation Heater El.	X kW	Refrigerante / Refrigerant XXXXX	XX Kg
Illuminazione / Lighting	X W	Cap. X	

IPxx  
Electrolux Professional SPA - Viale Treviso, 15 - 33170 Pordenone (Italy)

CE WEEE

Hier volgt een lijst van de betekenis van de verschillende informatie op het plaatje:

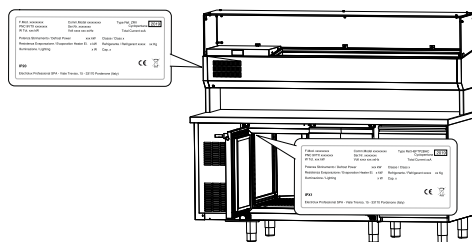
F.Mod.	fabrieksomschrijving van het product
Comm.Mod.	commerciële omschrijving
PNC	productiecode
Ser.No.	serienummer
Type ref.	certificeringsgroep van het apparaat
Cyclopentane	schuimgas gebruikt in isolatie
V	voedingsspanning

Hz	voedingsfrequentie
kW	opgenomen vermogen
A	opgenomen stroom
Evaporation heater El.	vermogen verwarmingselement verdamping
Class	klimaatklasse
GWP	Aardopwarmingspotentieel
CO2 eq	hoeveelheid broeikasgassen
Lighting	binnenverlichting
Cap.	nominale capaciteit
Refrigerant	soort koelgas
Defrost power	opgenomen stroom
CE	CE-markering
WEEE-symbool	WEEE-symbool
IPX3	beschermingsgraad tegen stof en water

## D PLAATS VAN HET TYPEPLAATJE



**LET OP:**  
De typeplaatjes bevinden zich op de volgende locaties: één in het apparaat zelf en één in de vitrine.



## E ALGEMENE INFORMATIE



**WAARSCHUWING**  
Zie *“Waarschuwing en veiligheidsinformatie”*.

### E.1 Inleiding

Deze handleiding bevat informatie over verschillende apparaten. De productafbeeldingen in deze gids zijn slechts voorbeelden.

Wij wijzen u erop dat de tekeningen en diagrammen in de handleiding niet op schaal zijn. Zij dienen als aanvulling op de geschreven informatie en fungeren als overzicht hiervan, maar ze zijn niet bedoeld als gedetailleerde weergave van het geleverde apparaat.

In de installatieschema's van het apparaat hebben de vermelde numerieke waarden betrekking op afmetingen in millimeters en/of inch.

### E.2 Gebruiksdoelinden en beperkingen

Dit apparaat is ontworpen voor de koeling en conservering van levensmiddelen.

Elk ander soort gebruik moet als oneigenlijk beschouwd worden.



**LET OP:**  
De fabrikant kan op geen enkele wijze aansprakelijk gesteld worden voor onjuist gebruik van het product.

### E.3 Goedkeuring

Onze apparaten zijn ontworpen en geoptimaliseerd door middel van laboratoriumtests om hoge prestaties en een hoog rendement te kunnen leveren.

Het apparaat wordt gebruiksklaar geleverd.

Het positieve resultaat van de tests (visuele controle-elektrische controle-functionele controle) wordt gewaarborgd en gecertificeerd met de volgende bijlagen.

### E.4 Auteursrechten

Deze handleiding is uitsluitend bestemd voor raadpleging door de operator en kan uitsluitend aan derden worden verstrekt met schriftelijke toestemming van Electrolux Professional.

### E.5 Het bewaren van de handleiding

De handleiding moet gedurende de gehele levensduur van het apparaat in zijn geheel bewaard worden, totdat het apparaat wordt afgeschreven. Wanneer er afstand gedaan wordt van het apparaat, bij verkoop, verhuur, in gebruik geven of onderverhuur, moet deze handleiding bij het apparaat gevoegd zijn.

### E.6 Gebruikers van de handleiding

**Deze handleiding is bedoeld voor:**

- de expediteur en de medewerkers die belast zijn met de verplaatsing;
- het personeel dat belast is met de installatie en de inbedrijfstelling;
- de werkgever van de gebruikers van het apparaat en de teamleider op de werkplek;

- persoon die bevoegd is om de machine op de normale wijze te gebruiken;
- gespecialiseerd personeel - Technische Dienst (zie diensthandleiding).

## E.7 Definities

Hierna worden de belangrijkste termen weergegeven die in de Handleiding worden gebruikt. Wij adviseren u deze zorgvuldig te lezen voordat u het apparaat in gebruik neemt.

Operator	persoon die belast is met het installeren, afstellen, gebruiken, onderhouden, reinigen, repareren en transporteren van de machine.
Fabrikant	Electrolux Professional SpA of een door Electrolux Professional SpA erkend servicecentrum.
Persoon die bevoegd is om de machine op de normale wijze te gebruiken	operator die is geïnformeerd, opgeleid en getraind voor wat betreft de te verrichten taken en de risico's die verbonden zijn aan het normale gebruik van de machine.
Technische dienst of gespecialiseerd personeel	operator die door de fabrikant is opgeleid/getraind en die, op grond van zijn professionele vorming, ervaring, specifieke training, kennis van voorschriften ter voorkoming van ongevallen, in staat is om in te schatten welke ingrepen er nodig zijn voor de machine en die eventuele risico's herkent en kan voorkomen. Hij is deskundig op het gebied van de mechanica, elektrotechniek en elektronica, etc.
GEVAAR	bron van mogelijke verwondingen of schade voor de gezondheid.
Gevaarlijke situatie	elke situatie waarin een Operator wordt blootgesteld aan een of meer Gevaren.
Risico	combinatie van waarschijnlijkheid en ernst met mogelijk letsel of schade aan de gezondheid in een gevaarlijke Situatie.
Beschermingen	veiligheidsmaatregelen die bestaan uit de toepassing van specifieke technische middelen (Beschermingen en Veiligheidsvoorzieningen) om de Operators te beschermen tegen Gevaren.
Bescherming	onderdeel van een apparaat dat op een specifieke manier wordt gebruikt om bescherming te geven door middel van een fysieke barrière.
Veiligheidssysteem	voorziening (anders dan een Afscherming) die het risico elimineert of beperkt; deze kan alleen gebruikt worden of gecombineerd zijn met een Afscherming.
Klant	degene die het apparaat heeft aangeschaft en/of beheert en gebruikt (bijv.: bedrijf, ondernemer, onderneming).
Elektrocucie	onbedoelde ontlading van elektrische stroom op het menselijk lichaam.

## E.8 Aansprakelijkheid

**De fabrikant kan op geen enkele wijze aansprakelijk gesteld worden voor schade en storingen die veroorzaakt zijn door:**

- het niet opvolgen van de aanwijzingen in deze handleiding;
- reparaties die niet volgens de regelen der kunst zijn uitgevoerd en vervanging van onderdelen die afwijken van degene die gespecificeerd zijn in de onderdelencatalogus

(de montage en het gebruik van niet-originele onderdelen en accessoires kan de werking van het apparaat negatief beïnvloeden en de oorspronkelijke garantie van de fabrikant doen vervallen);

- werkzaamheden die zijn verricht door niet-gespecialiseerd personeel;
- niet toegestane wijzigingen of ingrepen;
- gebrek aan of onvoldoende onderhoud;
- oneigenlijk gebruik van het apparaat;
- onvoorziene, uitzonderlijke gebeurtenissen;
- gebruik van het apparaat door personeel dat niet geïnformeerd, opgeleid en/of getraind is;
- het niet toepassen van de in het land van gebruik geldende bepalingen met betrekking tot veiligheid, hygiëne en arbeidsomstandigheden.

De fabrikant is geenszins aansprakelijk in geval van schade voortkomend uit willekeurige wijzigingen en transformaties, uitgevoerd door de gebruiker of door de Klant.

De verantwoordelijkheid voor de identificatie en keuze van passende en geschikte persoonlijke beschermingsmiddelen, die gebruikt moeten worden door de operators, ligt bij de werkgever of de verantwoordelijke voor de werkplek, of de technicus die belast is met de technische assistentie, op grond van de geldende voorschriften in het land waar de machine gebruikt wordt.

De Fabrikant kan op geen enkele wijze aansprakelijk gesteld worden voor onnauwkeurigheden in de handleiding, indien deze te wijten zijn aan druk- of vertaalfouten.

Eventuele aanvullingen op de handleiding die door de fabrikant aan de Klant worden gestuurd, moeten bewaard worden bij de handleiding, waar zij integraal deel van zullen uitmaken.

## E.9 Controles verpakking door klant

- De expediteur is verantwoordelijk voor de veiligheid van de goederen tijdens het transport en de aflevering.
- Dien een claim in bij de expediteur als er zichtbare of verborgen schade is aan het apparaat.
- Signaleer bij de aflevering eventuele schade of ontbrekende delen op het transportdocument.
- De chauffeur moet het transportdocument ondertekenen; de expediteur kan de claim afwijzen als dit document niet ondertekend is (de expediteur kan het benodigde formulier verstrekken).
- U heeft na aflevering 2 weken tijd om de expediteur om inspectie van de goederen te vragen wegens verborgen schade of gebreken die pas aan het licht gekomen zijn na het uitpakken.

### Na controles verpakking

1. Verwijder de verpakking.  
Wees voorzichtig bij het uitpakken en manoeuvreren van het apparaat.
2. Bewaar alle documenten die u in de verpakking aantreft.

## E.10 Opslag

Het apparaat en/of de onderdelen moeten worden opgeslagen in een vochtvrije en veilige omgeving, zonder trillingen en met een omgevingstemperatuur tussen 5°C en 50°C.

De plaats waar het apparaat wordt opgeslagen moet:

- het gewicht van het apparaat kunnen dragen,
- een horizontale, vlakke ondergrond hebben om vervormingen aan het apparaat of beschadiging van de pootjes te voorkomen.

## F TECHNISCHE GEGEVENS



### WAARSCHUWING

Zie “*Waarschuwing en veiligheidsinformatie*”.

De gefluoreerde gasen zijn opgeslagen in een hermetisch afgesloten systeem.

In de koeleenheden wordt gebruik gemaakt van koelvloeistof die is toegestaan door de geldende wetgevingen, van het type HC-koelvloeistof R290. De gebruikte soort en hoeveelheid gas staan vermeld op het typeplaatje.

Het CO<sub>2</sub>-equivalent van het gas kan worden berekend door de GWP-waarde te vermenigvuldigen met de hoeveelheid gas.

### F.1 Gebruikte materialen en vloeistoffen

De gedeelten die met het product in aanraking komen zijn uitgevoerd in staal of bekleed met niet-giftig plastic materiaal.

### F.2 Algemene technische kenmerken

Voedingsspanning Volt	220–240 V/50 Hz (Pizzatafel – vitrine)
-----------------------	--

Temperatuurbereik in compartiment	-2/+10
-----------------------------------	--------



LET OP:

Het energielabel heeft betrekking op de oorspronkelijke fabrieksinstelling.

## G INSTALLATIE EN MONTAGE



### WAARSCHUWING

Zie “*Waarschuwing en veiligheidsinformatie*”.



PAS OP

- Plaats het apparaat in een geventileerde ruimte, uit de buurt van warmtebronnen zoals radiatoren of airconditioningsinstallaties, zodat de elementen van de koeleenheid goed gekoeld kunnen worden.
- Dek de condensor nooit af, ook niet tijdelijk, om te voorkomen dat dit nadelige gevolgen heeft voor de goede werking van de condensor en dus van het apparaat.
- Het apparaat mag pas naar de plaats van installatie gebracht worden en losgemaakt worden van de verpakkingsbasis op het moment van installatie.

### G.1 Inleiding



### WAARSCHUWING

Zie “*Waarschuwing en veiligheidsinformatie*”.

Om de goede werking van het apparaat te garanderen en om de veilige omstandigheden tijdens het gebruik te handhaven dient u de aanwijzingen die in dit hoofdstuk opgenomen zijn nauwkeurig op te volgen.

Controleer nadat het apparaat op zijn plaats is gezet of het waterpas staat en pas de stand, indien nodig, aan. Als het apparaat niet waterpas staat kan dit leiden tot een slechte werking.



PAS OP

Alvorens het apparaat te verplaatsen moet gecontroleerd worden of de hefcapaciteit van het hefwerktuig dat gebruikt wordt geschikt is voor het gewicht van het apparaat.



LET OP:

Apparaten met ingebouwde koeleenheid moeten in verticale stand verplaatst worden. Indien het apparaat in horizontale stand verplaatst wordt, moet hij eerst enkele uren in de verticale stand blijven staan, voordat u hem in bedrijf stelt.

### G.2 Verantwoordelijkheden van de klant

De taken, vereisten en werkzaamheden die de Klant moet uitvoeren zijn de volgende:

- controleer of de vloer, waarop het apparaat geplaatst wordt, waterpas is;
- zorg dat u over een geaard stopcontact beschikt waarvan de capaciteit geschikt is met het oog op het opgenomen vermogen dat op het typeplaatje staat vermeld;
- zorg voor een magnetothermische, hogegevoeligheids-differentiaalschakelaar met handbediende terugstelling;



LET OP:

Raadpleeg voor informatie m.b.t. de elektrische aansluiting “A.13 *Elektrische aansluitingen*”.

### G.3 Instructies voor het uitpakken

Verricht de volgende handelingen om het apparaat uit te pakken:

- snijd, indien aanwezig, de spanbanden door en verwijder de beschermende folie, pas op dat het plaatwerk niet beschadigd raakt door eventueel gebruikte scharen of messen;
- Verwijder, indien aanwezig, de kap (van karton), de hoeken van polystyreen en de verticale beschermstukken;
- bij apparaten met een roestvrijstalen oppervlakken, de beschermende folie heel langzaam verwijderen, zonder




deze te scheuren om te voorkomen dat er lijmresten achterblijven;

- als dit toch gebeurt moet u de lijmresten met een niet bijtend oplosmiddel verwijderen en het oppervlak vervolgens goed afspelen en afdrogen;
- het wordt geadviseerd alle roestvrij stalen oppervlakken te behandelen met een in vaseline-olie gedoopte doek, hierdoor ontstaat een beschermend laagje.

#### G.4 Het weggooien van de verpakking

Het verpakkingsmateriaal moet worden weggegooid in overeenstemming met de voorschriften die van toepassing zijn in het land waar het apparaat gebruikt wordt. Alle materialen die gebruikt zijn voor de verpakking zijn milieuvriendelijk.

Ze kunnen zonder gevaar bewaard worden, ze kunnen gerecycled worden of verbrand worden in een afvalverbrandingsinstallatie. De kunststof componenten die eventueel gerecycled kunnen worden zijn als volgt aangeduid:

 <p><b>PE</b></p>	<p><b>Polyethyleen</b></p> <ul style="list-style-type: none"> <li>• Buitenverpakking</li> <li>• Zak met instructies</li> </ul>
 <p><b>PP</b></p>	<p><b>Polypropreen</b></p> <ul style="list-style-type: none"> <li>• Riempjes</li> </ul>
 <p><b>PS</b></p>	<p><b>Piepschuim</b></p> <ul style="list-style-type: none"> <li>• Beschermende delen rondom de hoeken</li> </ul>

De onderdelen van hout en karton kunnen tot afval verwerkt worden met inachtneming van de in het land van gebruik geldende voorschriften.

#### G.5 Plaatsing

Plaats het apparaat in een geventileerde ruimte, uit de buurt van warmtebronnen zoals radiatoren of airconditioningsinstallaties, zodat de elementen van de koeleenheid goed gekoeld kunnen worden.

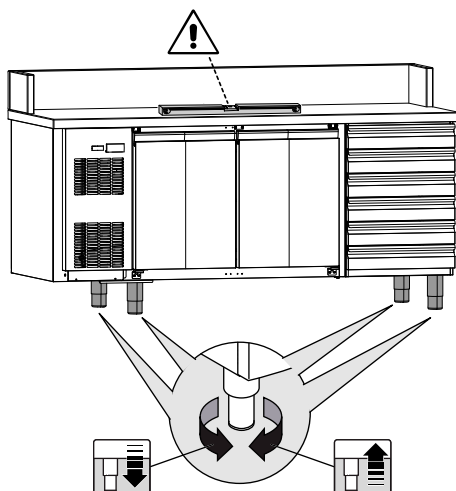
Dek de condensor noch de gleuven van het voorpaneel nooit af, ook niet tijdelijk, om te voorkomen dat dit nadelige gevolgen heeft voor de goede werking van het apparaat.

Het apparaat mag pas naar de plaats van installatie gebracht worden en losgemaakt worden van de verpakkingsbasis op het moment van installatie.

Het apparaat opstellen:

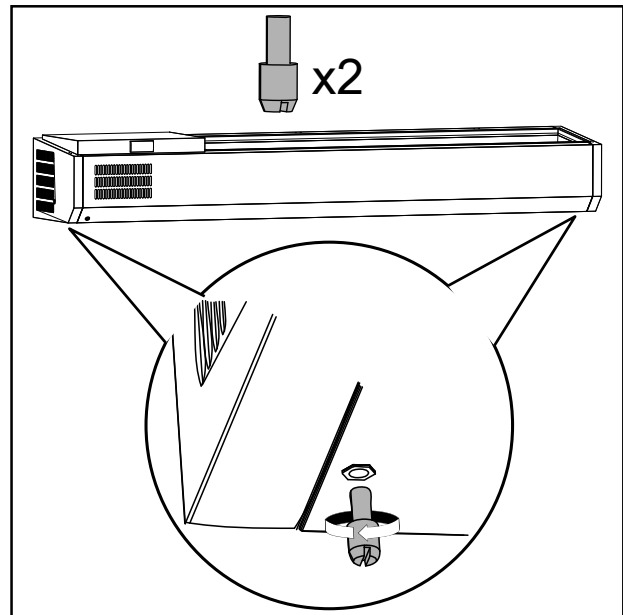
- zet het apparaat neer op de van te voren gekozen plaats;
- controleer of het apparaat waterpas staat en controleer tegelijkertijd of de deur en lade goed sluiten;

het is van essentieel belang dat het apparaat waterpas staat; als dit niet het geval is kan dat slechte werking van het apparaat tot gevolg hebben.

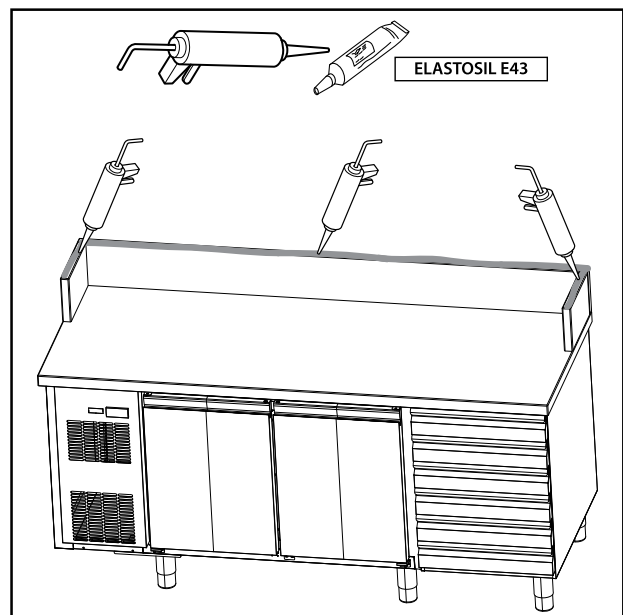


#### G.6 Installatie vitrine

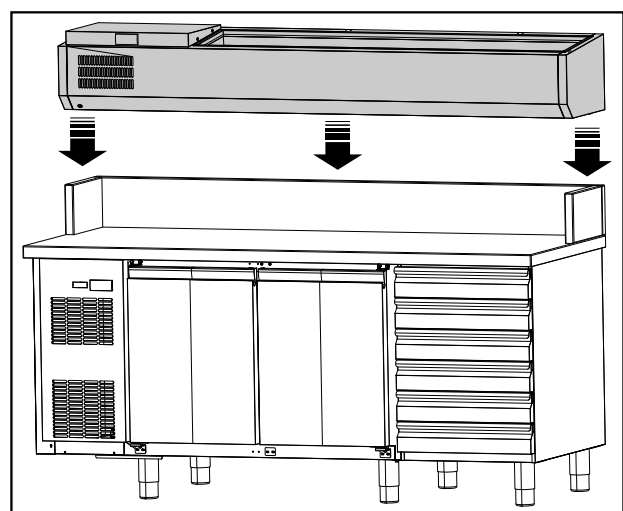
1.



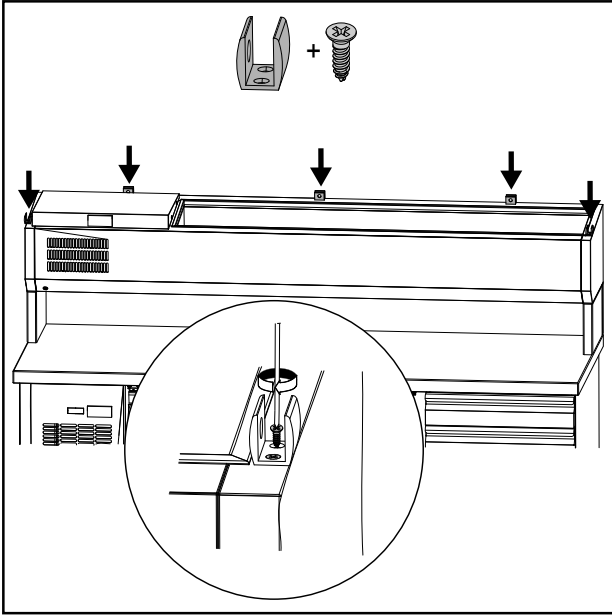
2.



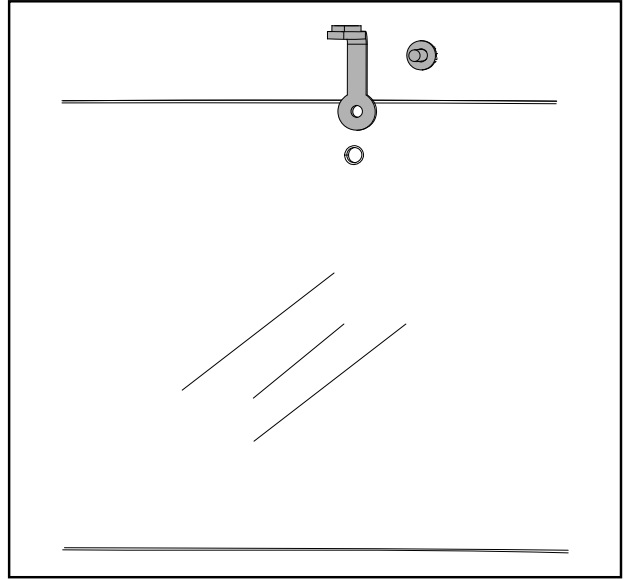
3.



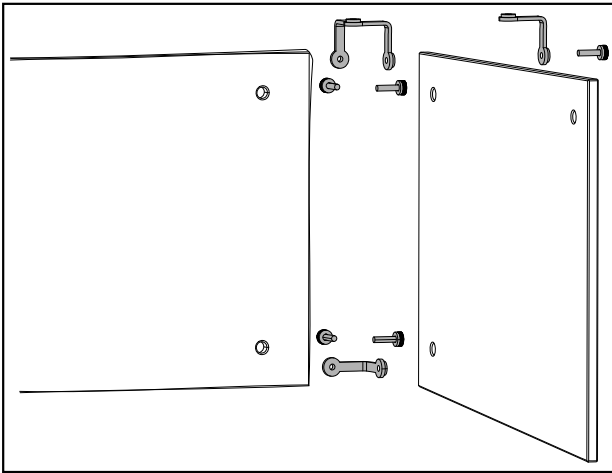
4.



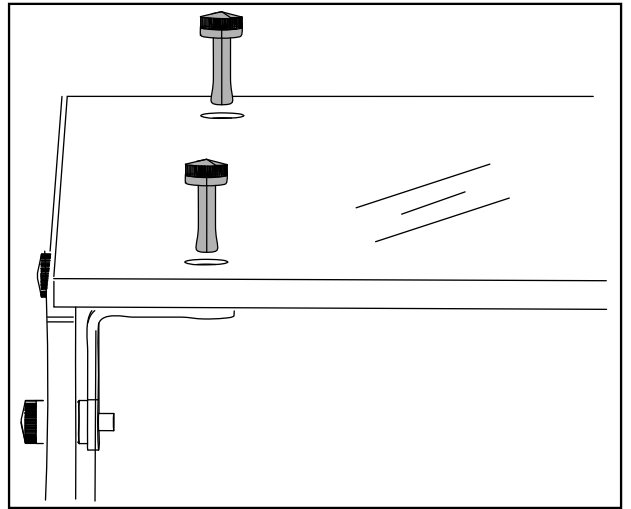
7.



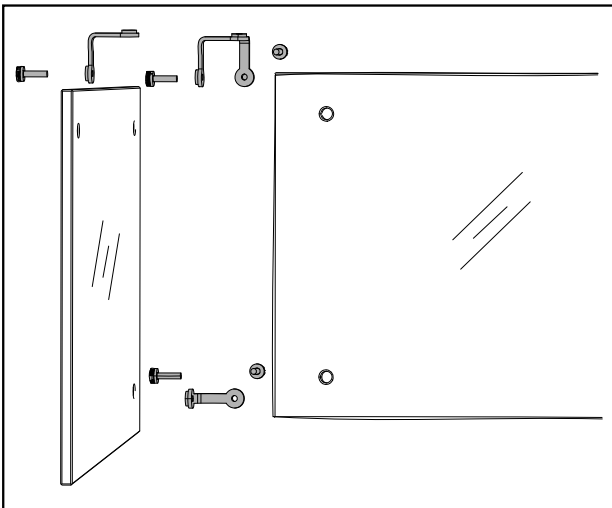
5.



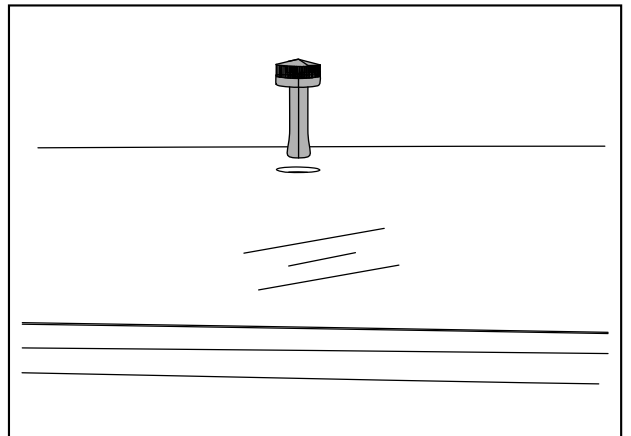
8.



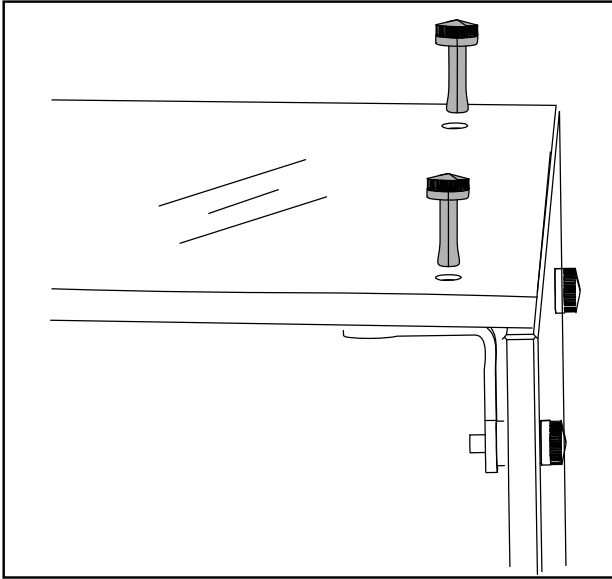
6.



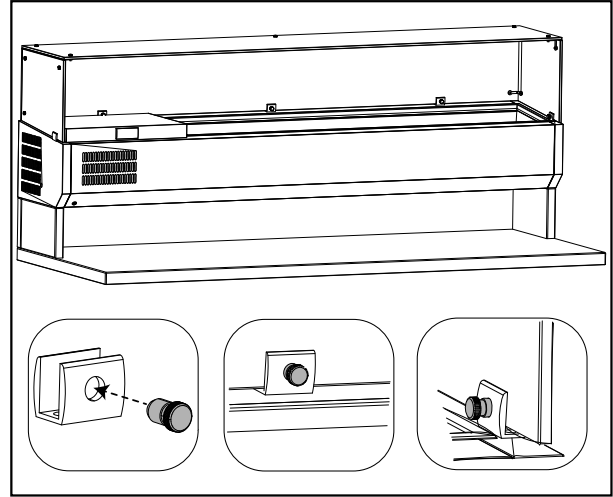
9.



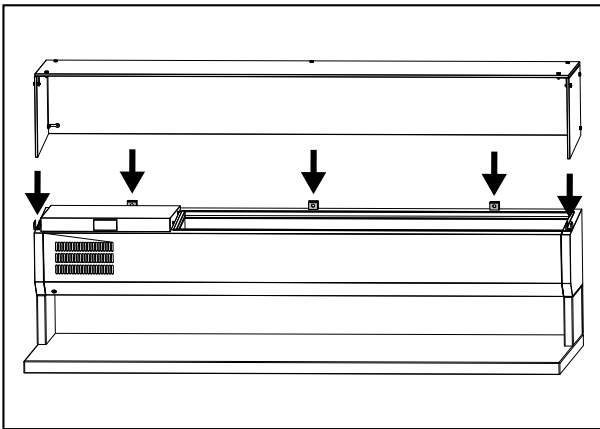
10.



12.



11.



## H NORMAAL GEBRUIK VAN DE MACHINE



### WAARSCHUWING

Zie "Waarschuwing en veiligheidsinformatie".



### BELANGRIJK

De klant moet controleren of het eigen personeel de gegeven instructies begrepen heeft, in het bijzonder voor wat betreft de aspecten betreffende de veiligheid en de hygiëne op het werk bij het gebruik van het apparaat.

#### H.1 Kenmerken van het personeel dat bevoegd is ingrepen te verrichten aan het apparaat

De Klant moet ervoor zorgen dat het personeel voldoende is geschoold en over voldoende vaardigheden beschikt voor normaal gebruik van het apparaat.

Degene die belast is met deze handeling moet:

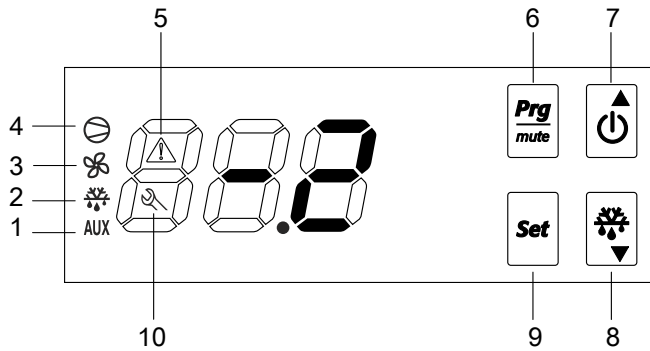
- zij lezen en begrijpen de handleiding;
- zij krijgen scholing en training die past bij hun taken, om deze veilig te kunnen bedienen;
- zij krijgen specifieke scholing over het correcte gebruik van het apparaat.

#### H.2 Basisvereisten voor gebruik van het apparaat

- Kennis van de technologie en specifieke ervaring met de bediening van het apparaat.
- Algemene basiskennis en technische basiskennis op voldoende niveau om de inhoud van de handleiding te kunnen lezen en begrijpen; met inbegrip van de juiste interpretatie van de tekeningen, symbolen en pictogrammen.
- Voldoende kennis om op een veilige manier de ingrepen waartoe hij bevoegd is en die in de handleiding gespecificeerd zijn, uit te voeren.
- Kennis van de voorschriften met betrekking tot hygiëne en veiligheid op het werk.

# I BEDIENING

## I.1 Beschrijving van het bedieningspaneel




1	Signaleringsymbool extra toepassingen in werking
2	Signaleringsymbool ontdooicyclus geactiveerd
3	Signaleringsymbool ventilatoren in compartiment in werking
4	Signaleringsymbool compressor in werking
5	Signaleringsymbool temperatuuralarm
6	Toets "Prg/mute" dient voor het uitschakelen van de zoemer van de alarmen.
7	Met de multifunctionele toets "ON/OFF" en "UP" kan het apparaat in- en uitgeschakeld worden en kunnen de waarden verhoogd worden.
8	Met de toets "DOWN" en "ONTDOOIEN" kan de handmatige ontdooiing ingeschakeld worden en kunnen de waarden verlaagd worden.
9	Met de toets SET kan het Setpoint worden opgeroepen.
10	Signaleringsymbool dienstalarm

## I.2 Gebruiksaanwijzingen

### I.2.1 Inschakeling en temperatuurregeling

Bij de inschakeling voert het instrument een lampentest uit, d. w.z. het display en de symbolen knipperen een paar seconden om aan te geven dat het instrument goed functioneert.

- Als het instrument de temperatuur van de cel weergeeft wanneer hij is ingeschakeld, dan is het apparaat al ingeschakeld;
- Als OFF (UIT) wordt weergegeven, houd dan de ON/OFF-toets  enkele seconden ingedrukt om het apparaat in te schakelen; het display toont de melding ON (AAN) gevolgd door de temperatuur in de cel.
- Om het apparaat uit te schakelen enkele seconden op de toets "ON/OFF" drukken; op het display wordt "OFF" weergegeven.

**Om het setpoint van de temperatuur in de cel te regelen, gaat u als volgt te werk:**

- Druk enkele seconden op de toets  en de waarde van het SET POINT verschijnt op het display.
- Wijzig de waarde van SET door op de toets waardeverhoging "UP"  of de toets waardeverlaging "DOWN"  te drukken.
- Als er 60 seconden lang geen knop wordt ingedrukt (benodigde tijd voor "TIME OUT") of door éénmaal de toets "SET" in te drukken, slaat de digitale thermostaat de laatst ingestelde waarde op in het geheugen en keert de normale weergave terug.

Het bereik van de temperatuurregeling is ingesteld op een minimum en een maximum, volgens onderstaande waarden:

Min. instelling = - 22°C  
Max. instelling = - 15°C

Min. instelling = - 2°C  
Max. instelling = + 10°C


### I.2.2 Signaleringsymbolen

De digitale thermostaat heeft de volgende signaleringsymbolen:

	brandt	Dit symbool geeft aan dat de compressor geactiveerd is.
	brandt	Dit symbool geeft aan dat de handmatige ontdooiing aan de gang is.
	brandt	Dit symbool geeft aan dat de ventilatoren in het compartiment (indien aanwezig) geactiveerd zijn.
<b>AUX</b>	brandt	Dit symbool geeft aan dat de extra toepassingen (indien aanwezig) geactiveerd zijn.
	brandt	Dit symbool geeft aan dat er zich een dienstalarm heeft voorgedaan tijdens de werking van het apparaat.
	brandt	Geeft aan dat er een temperatuuralarm geactiveerd is tijdens de werking van het apparaat.

### I.2.3 Alarmen

#### I.2.3.1 Dienstalarmen en signaleringen


Het alarm wordt aangegeven door het aangaan van het symbol .

De signalering van het alarm wordt bovendien aangegeven op het display met de verschijning van de alarmcode.

Bijvoorbeeld: De signalering van een alarm afkomstig van een defecte sonde (met betrekking tot de sonde in de cel) verschijnt direct op het display van het instrument met de afwisselend knipperende indicaties E0 en rE (raadpleeg stand 1 van de alarmentabel).

De signalering van een alarm afkomstig van een defecte sonde van de verdampers (sonde verdampers) verschijnt direct op het display van het instrument met knipperende indicatie E1 (raadpleeg stand 2 van de alarmentabel).

#### I.2.3.2 Temperatuuralarmen en signaleringen (geldig voor alle apparaten)

Het alarm wordt aangegeven door het aangaan van het symbol .

De signalering van het alarm wordt bovendien aangegeven op het display met de verschijning van de alarmcode (zie hoofdstuk L.2 *Problemen en oplossingen*).


De signaleringen van een temperatuuralarm, met betrekking tot de sonde van de thermostaat, verschijnen direct op het display van het instrument met de indicatie HI (alarm maximale temperatuur) en LO (alarm minimale temperatuur).

Bij het openen van de deur begint het display samen met het pictogram te knipperen. Als de deur langer dan enkele minuten open blijft staan, verschijnt op het display het opschrift dor (vergezeld van het geluidssignaal), met tussendoor de temperatuurwaarde. Als de deur gesloten wordt, wordt het alarm uitgeschakeld.


### I.2.4 Ontdooiing


#### Automatische ontdooiing

Het apparaat is uitgerust met een inrichting die automatisch zorgt voor de ontdooiing. Deze functie wordt gesignaleerd

door het aangaan van het symbool . Het dooiwater wordt afgevoerd in een bakje en wordt automatisch verdampt.

#### Handmatige activering van de ontdooiing

Houd de knop DOWN  minstens 5 seconden ingedrukt voor het starten van een handmatige ontdooicyclus. Deze functie

wordt gesignaleerd door het aangaan van het symbool . Als niet voldaan wordt aan de voorwaarden voor ontdooiing, zal het display de melding dFE tonen om aan te geven dat de handeling niet zal worden verricht.

De ontdooiing kan handmatig op elk moment onderbroken worden door gedurende enkele seconden op de knop "DOWN" te drukken; op het display wordt dFE weergegeven. Tijdens de programmering is het niet mogelijk het ontdooien te starten.

#### I.2.5 Laden van producten

Verdeel het product gelijkmatig in het compartiment (met de nodige afstand tot de deur en tot de achterwand) om een goede luchtcirculatie mogelijk te maken.



### WAARSCHUWING

Bedek of verpak de voedingsmiddelen alvorens hen in de koelkast te zetten, en zet er geen te warm voedsel of dampende vloeistoffen in.

De deur mag niet langer dan nodig opengelaten worden tijdens het verwijderen of opbergen van levensmiddelen.

Het wordt geadviseerd de sleutels te bewaren op een plaats die uitsluitend toegankelijk is voor bevoegd personeel (voor de modellen met slot).

Het is raadzaam het apparaat altijd af te sluiten om te voorkomen dat het door onbevoegd personeel wordt geopend.

## J REINIGING EN ONDERHOUD VAN DE MACHINE



### WAARSCHUWING

Zie "Waarschuwing en veiligheidsinformatie".

#### J.1 Gewoon onderhoud

##### J.1.1 Informatie over de verzorging

Verzorgingshandelingen moeten door de eigenaar en/of gebruiker van het apparaat worden uitgevoerd.



#### BELANGRIJK

Problemen die het gevolg zijn van slechte of gebrekkige verzorging zoals hierna beschreven, worden niet door de garantie gedekt.

##### J.1.2 Inleiding reiniging

Raadpleeg paragraaf A.21 *Reiniging van het apparaat en van de accessoires* voor uitgebreide informatie over reiniging van het apparaat.

##### J.1.3 Perioden waarin het apparaat niet gebruikt wordt

Tijdens de periodes waarin het apparaat lange tijd niet gebruikt wordt, moet u de volgende voorzorgsmaatregelen treffen:

- koppel de stroomvoorziening los of haal de stekker uit het stopcontact, indien aanwezig;
- maak de inwendige onderdelen van het apparaat zorgvuldig schoon;
- verwijder alle levensmiddelen uit de cel en/of de laden en reinig de binnenkant en de accessoires;
- smeer alle roestvrijstalen oppervlakken in met een doek die vochtig gemaakt is met wat vaseline-olie, zodat er een beschermend laagje ontstaat;
- laat de deur of de laden, indien aanwezig, iets open staan om de luchtcirculatie te bevorderen en om vorming van onaangename luchtjes te voorkomen;
- lucht de vertrekken regelmatig.

## K VERWERKING TOT AFVAL VAN DE MACHINE



### WAARSCHUWING

Zie "Waarschuwing en veiligheidsinformatie".

#### K.1 Procedure met betrekking tot het afvoeren van het apparaat

Zorg er wanneer het apparaat wordt afgedankt voor dat het niet in het milieu wordt achtergelaten.

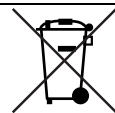
In de diverse landen zijn verschillende wetgevingen van toepassing. U moet dan ook de voorschriften die bepaald worden door de wetten en de instanties in het land waar het apparaat afgevoerd wordt, in acht nemen.

Voordat u begint aan de ontmanteling van het apparaat, adviseren wij u de fysieke toestand van de machine zorgvuldig te controleren, met name of er geen delen van de structuur verzwakt of gebroken zijn.

De onderdelen van het apparaat moeten gescheiden worden afgevoerd, op basis van hun verschillende eigenschappen (bijv. metalen, oliën, vetten, plastic, rubber etc.); denk eraan dat de compressor smeerolie en koelvloeistof bevat, die

gerecycled kunnen worden en dat koelkastcomponenten tot speciaal afval behoren, dat onder stadsvuil valt.

Afhankelijk van het model moeten de deuren verwijderd worden voordat u het apparaat ontmantelt.



Dit symbool op het product geeft aan dat het niet dient te worden behandeld als huishoudelijk afval, maar dat het correct dient te worden verwijderd, ten einde alle mogelijke negatieve gevolgen voor het milieu en de volksgezondheid te voorkomen. Neem voor nadere informatie over de recycling van dit product contact op met de plaatselijke vertegenwoordiger of dealer van het product, de klantenservice of de plaatselijke instelling voor afvalverwerking.



#### LET OP:

Bij het ontmantelen van het apparaat moeten alle markeringen, deze handleiding en andere bij de apparatuur horende documentatie vernietigd worden.



## L PROBLEMEN EN OPLOSSINGEN

### L.1 Inleiding

Tijdens normaal gebruik van het apparaat kunnen bepaalde fouten optreden. In sommige gevallen kunnen storingen gemakkelijk en snel opgelost worden door de aanwijzingen hieronder te volgen.

Op de display, indien aanwezig, wordt altijd een waarschuwingsboodschap of alarm getoond die de fout die optreedt beschrijft.

#### Als de fout aanhoudt, bel dan de klantenservice:

1. Schakel de netvoeding van het apparaat uit;
2. Schakel de veiligheidsschakelaar vóór het apparaat uit;
3. Geef het volgende door:

- de aard van de storing
- de PNC (productiecode) van het apparaat
- Het Serie Nr. (serienummer van het apparaat).



#### BELANGRIJK

De PNC-code en het serienummer van het apparaat zijn onmisbaar om het type apparaat en de productiedatum te kunnen achterhalen.

Het typeplaatje waarop de product- en technische gegevens staan vermeld, bevindt zich in het apparaat. Het plaatje met de PNC-code en het serienummer van het apparaat bevinden zich in het compartiment van de eenheid.

### L.2 Problemen en oplossingen

ANOMALITEIT	SOORT ANOMALITEIT	BESCHRIJVING	MOGELIJKE OORZAKEN	INGREPEN
E0rE	ALARM	Sensor compartiment defect	<ul style="list-style-type: none"> <li>• Aansluiting losgekoppeld</li> <li>• Sonde en/of sondedraad beschadigd</li> </ul>	BEL DE KLANTENSERVICE
E1	ALARM	Sensor verdamper defect	<ul style="list-style-type: none"> <li>• Aansluiting losgekoppeld</li> <li>• Sonde en/of sondedraad beschadigd</li> </ul>	BEL DE KLANTENSERVICE
HI	WAARSCHUWING	Alarm hoge temperatuur cel	<ul style="list-style-type: none"> <li>• Deur of laden open laten staan</li> <li>• Te grote lading</li> <li>• Storing van de koeleenheid</li> </ul>	Bel de Technische Dienst als het probleem aanhoudt.
LO	WAARSCHUWING	Alarm lage temperatuur cel	<ul style="list-style-type: none"> <li>• Storing van de koeleenheid</li> </ul>	Bel de Technische dienst als het probleem aanhoudt
dor	WAARSCHUWING	Deur open	<ul style="list-style-type: none"> <li>• De deur bleef langer open dan de tijdslimiet die voor de actieve cyclus is ingesteld.</li> <li>• Detectiesysteem van gesloten deur is defect.</li> </ul>	<ul style="list-style-type: none"> <li>• Controleer dat de deur van het apparaat gesloten is en dat er geen fysieke obstructies zijn die het sluiten van de deur belemmeren.</li> <li>• Als het probleem zelfs met gesloten deur aanhoudt, neem dan contact op met de klantenservice.</li> </ul>
Het apparaat gaat niet aan.	-----	-----	<ul style="list-style-type: none"> <li>• Probleem stroomvoorziening</li> </ul>	<ul style="list-style-type: none"> <li>• Controleer of de stekker goed in het stopcontact zit.</li> <li>• Controleer of er spanning naar het stopcontact gevoerd wordt.</li> <li>• Bel de Technische Dienst als het probleem aanhoudt.</li> </ul>

De binnen-temperatuur is te hoog.	-----	-----	<ul style="list-style-type: none"> <li>• Deur of laden open laten staan</li> <li>• Probleem met thermostaatinstelling</li> <li>• Te grote lading</li> <li>• Warmtebron in de buurt van het apparaat</li> </ul>	<ul style="list-style-type: none"> <li>• Controleer of de deuren of de laden goed sluiten.</li> <li>• Controleer de afstelling van de thermostaat.</li> <li>• Controleer of er geen sprake is van invloed van een warmtebron.</li> <li>• Controleer of de levensmiddelen op de juiste wijze ingeruimd zijn.</li> <li>• Bel de Technische Dienst als het probleem aanhoudt.</li> </ul>
Het apparaat maakt abnormaal veel lawaai.	-----	-----	<ul style="list-style-type: none"> <li>• Eenheid staat niet waterpas of raakt andere apparatuur</li> </ul>	<ul style="list-style-type: none"> <li>• Controleer of het apparaat waterpas staat. Als het apparaat niet waterpas staat kunnen trillingen teweeggebracht worden.</li> <li>• Controleer of het apparaat niet in aanraking is met andere apparaten of delen die kunnen gaan resoneren.</li> <li>• Bel de Technische Dienst als het probleem aanhoudt.</li> </ul>



CE