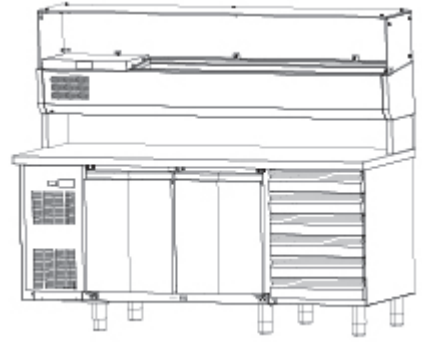


# Tables à pizza Ecostore avec vitrine



---

FR Instructions pour l'installation et l'utilisation



595R76300- 2025.05

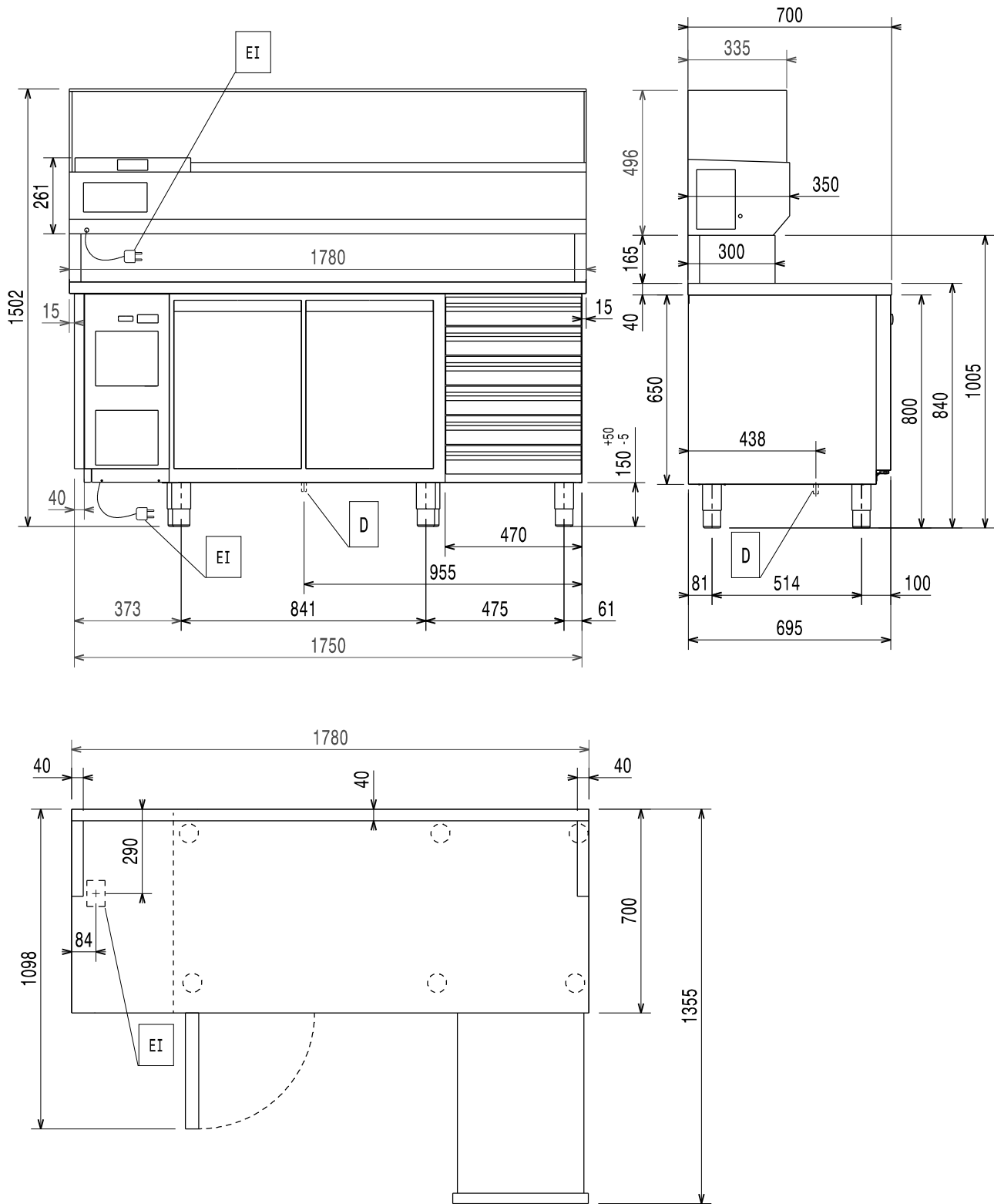
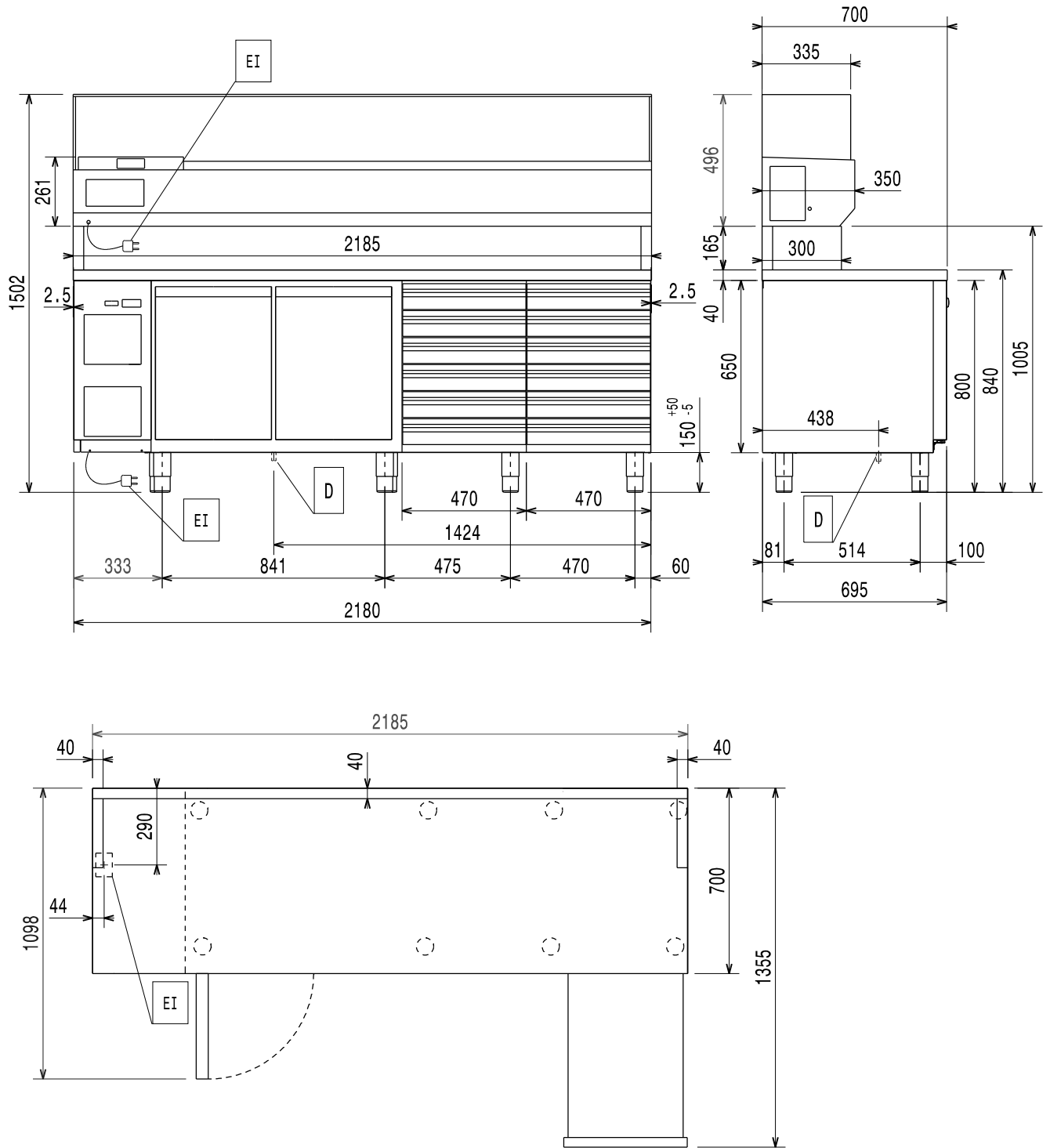
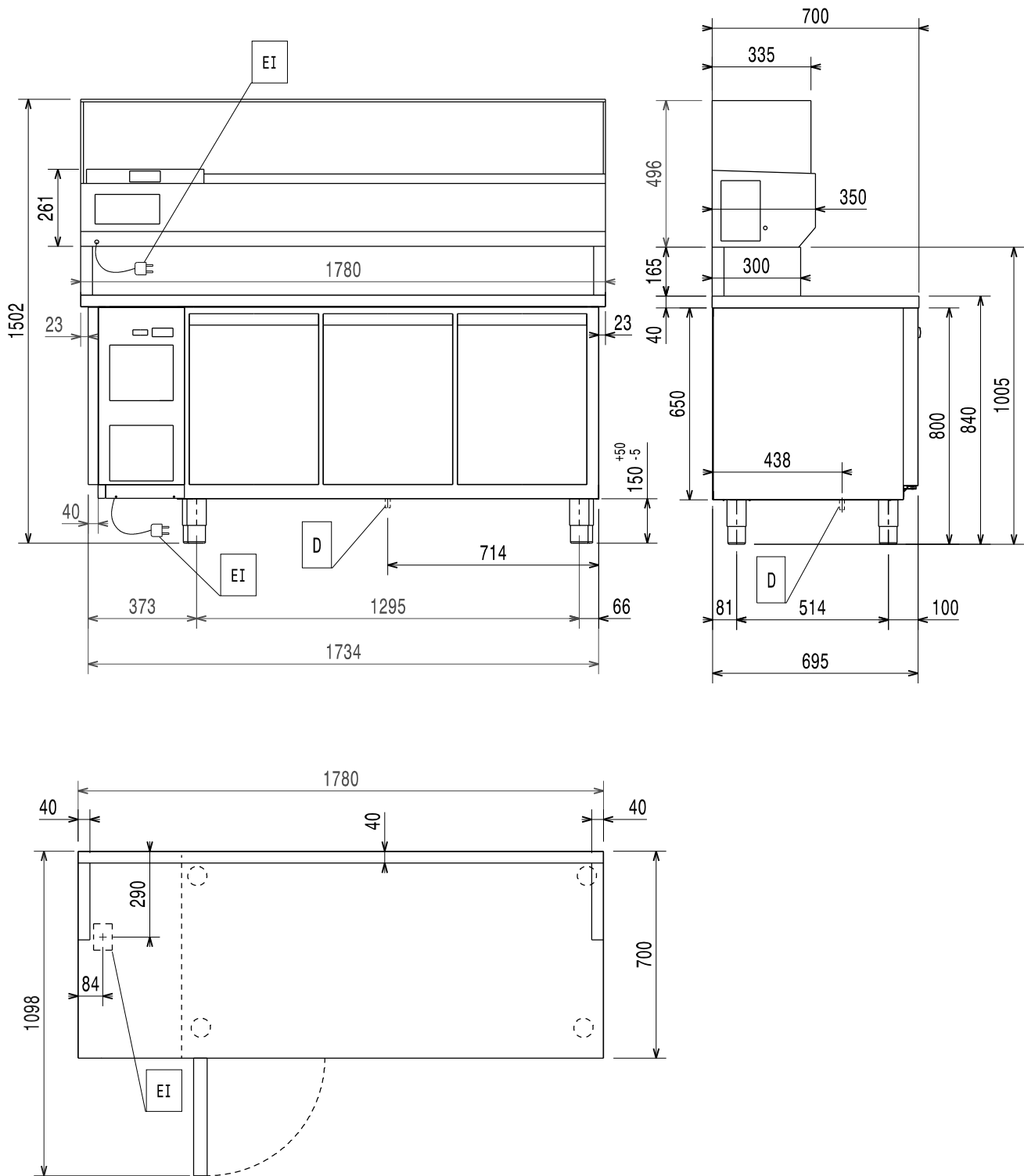


Schéma d'installation


Table à pizza 2C, 2 portes, 12 tiroirs + vitrine  
2185 mm





El = Longueur du câble d'alimentation


## Préambule

 Lire attentivement les instructions suivantes, y compris les conditions de garantie, avant d'installer et d'utiliser l'appareil.

Visiter notre site Web [www.electroluxprofessional.com](http://www.electroluxprofessional.com) et ouvrir la section Support pour :

---

 Enregistrer le produit

 Recevoir des trucs et astuces sur le produit et des informations sur l'entretien et la réparation

---

Le Manuel d'instructions pour l'installation, l'utilisation et l'entretien (ci-après dénommé le « Manuel ») fournit à l'utilisateur des informations utiles pour utiliser correctement et en toute sécurité l'appareil.

Tout ce qui suit ne doit en aucun cas être considéré comme une longue liste d'avertissements contraignante, mais plutôt comme une série d'instructions destinées à améliorer, à tous les égards, les performances de l'appareil et surtout à éviter des dommages corporels ou matériels résultant de procédures d'utilisation et de gestion inadéquates.

Il est essentiel que toutes les personnes chargées du transport, de l'installation, de la mise en service, de l'utilisation, de l'entretien, de la réparation et du démontage de l'appareil consultent et lisent attentivement ce Manuel avant de procéder aux différentes opérations, et ce afin de prévenir toute manœuvre erronée et non appropriée susceptible de nuire à l'intégrité de l'appareil ou à la sécurité des personnes. Il est recommandé d'informer régulièrement l'utilisateur sur les consignes en matière de sécurité. En outre, il est important d'instruire et de communiquer les consignes d'utilisation et d'entretien de l'appareil au personnel autorisé à intervenir sur l'appareil.

Il est également important que le Manuel soit toujours à la disposition de l'opérateur et soigneusement conservé sur le lieu d'utilisation de l'appareil afin qu'il soit immédiatement à portée de main pour être consulté en cas de doutes et chaque fois que les circonstances le requièrent.

Après avoir lu ce Manuel, si des doutes ou des incertitudes persistent quant à l'utilisation de l'appareil, ne pas hésiter à contacter le Fabricant ou le SAV agréé, qui sera toujours à disposition pour garantir un service rapide et soigné, en vue d'assurer un meilleur fonctionnement et une efficacité optimale de l'appareil. Pour rappel, les normes en matière de sécurité, d'hygiène et de protection de l'environnement en vigueur dans le pays d'installation devront toujours être appliquées en cours d'utilisation de l'appareil. Il incombe, par conséquent, à l'utilisateur de s'assurer que l'appareil est démarré et utilisé uniquement dans les conditions de sécurité optimales prévues pour les personnes, les animaux et les choses.



### IMPORTANT

- Le fabricant décline toute responsabilité en cas d'opérations effectuées sur l'appareil au mépris des instructions de ce Manuel.
- Le fabricant se réserve le droit de modifier, sans préavis, les caractéristiques des appareils présentés dans cette publication.
- Toute reproduction, même partielle, du présent Manuel est interdite.
- Ce Manuel est disponible en format numérique. À cet effet :
  - contacter le concessionnaire ou le service clientèle ;
  - télécharger le dernier manuel actualisé sur le site Web [www.electroluxprofessional.com](http://www.electroluxprofessional.com) ;
- Le Manuel doit être toujours conservé à côté de l'appareil, dans un lieu d'accès aisé. Les opérateurs et le personnel préposées à l'utilisation et à l'entretien de l'appareil doivent pouvoir le trouver et le consulter facilement à tout moment.

# Table des matières

A	AVERTISSEMENT ET CONSIGNES DE SÉCURITÉ .....	9
A.1	Informations générales .....	9
A.2	Description de la référence de type.....	9
A.3	Description de la référence de type de la vitrine.....	10
A.4	Équipements de protection individuelle.....	10
A.5	Sécurité générale .....	10
A.6	Protections installées sur l'appareil.....	11
A.7	Pictogrammes de sécurité à placer sur l'appareil ou à proximité .....	11
A.8	Utilisation incorrecte raisonnablement prévisible .....	11
A.9	Risques résiduels .....	12
A.10	Caractéristiques techniques.....	12
A.11	Classe climatique .....	12
A.12	Transport, manutention et stockage.....	13
A.13	Installation et montage.....	13
A.14	Branchement électrique .....	13
A.15	Raccordement électrique des appareils avec fiche.....	13
A.16	Raccordement électrique des appareils sans fiche.....	13
A.17	Mise en place .....	14
A.18	Limites d'encombrement de l'appareil .....	14
A.19	Chargement et déchargement du produit.....	14
A.20	Charge maximale .....	14
A.21	Entretien de l'appareil.....	14
A.22	Nettoyage du meuble et des accessoires.....	14
A.23	Entretien préventif .....	14
A.24	Pièces et accessoires.....	14
A.25	Mesures de précaution pour l'utilisation et l'entretien .....	15
A.26	Entretien de l'appareil.....	15
A.27	Intervalles d'entretien .....	15
A.28	Élimination de l'appareil .....	16
B	GARANTIE.....	16
B.1	Conditions de garantie et exclusions de la garantie .....	16
C	DONNÉES D'IDENTIFICATION DE LA MACHINE ET DU FABRICANT .....	16
D	POSITION DE LA PLAQUETTE SIGNALÉTIQUE .....	17
E	INFORMATIONS GÉNÉRALES .....	17
E.1	Introduction .....	17
E.2	Utilisation prévue et contraintes d'utilisation.....	17
E.3	Essai et inspection.....	17
E.4	Droits d'auteur .....	17
E.5	Conservation du Manuel .....	17
E.6	Destinataires du Manuel .....	17
E.7	Définitions.....	17
E.8	Responsabilités .....	18
E.9	Contrôles de l'emballage par le client.....	18
E.10	Stockage .....	18
F	CARACTÉRISTIQUES TECHNIQUES .....	18
F.1	Matériaux et fluides utilisés .....	18
F.2	Caractéristiques techniques générales.....	18
G	INSTALLATION ET MONTAGE .....	19
G.1	Introduction .....	19
G.2	Responsabilités du client.....	19
G.3	Instructions de déballage .....	19
G.4	Élimination de l'emballage .....	19
G.5	Mise en place .....	19
G.6	Installation de la vitrine réfrigérée.....	20
H	UTILISATION NORMALE DE LA MACHINE .....	22
H.1	Caractéristiques du personnel autorisé à intervenir sur l'appareil .....	22
H.2	Consignes d'utilisation de base de l'appareil.....	22
I	FONCTIONNEMENT .....	22
I.1	Description du panneau de commande .....	22
I.2	Instruction pour l'utilisateur .....	22
I.2.1	Mise en marche de l'appareil .....	22
I.2.2	Réglage de la température.....	23
I.2.3	Icônes de signalisation .....	23
I.2.4	Alarmes et signalisations .....	23
I.2.5	Dégivrage.....	23
J	CHARGEMENT DU PRODUIT .....	23
K	NETTOYAGE ET ENTRETIEN DE L'APPAREIL .....	24
K.1	Entretien courant.....	24
K.1.1	Informations concernant l'entretien .....	24
K.1.2	Introduction au nettoyage .....	24

K.1.3 Périodes d'inutilisation.....	24
L MISE AU REBUT DE LA MACHINE .....	24
L.1 Procédure relative à l'élimination de l'appareil .....	24
M DÉPANNAGE.....	24
M.1 Introduction .....	24
M.2 Recherche des pannes .....	25



## A AVERTISSEMENT ET CONSIGNES DE SÉCURITÉ

### A.1 Informations générales

Afin de pouvoir utiliser cet appareil en toute sécurité et comprendre correctement le Manuel, il est recommandé d'avoir une bonne connaissance des termes et des conventions typographiques utilisés dans la documentation. Afin de distinguer et d'être en mesure de reconnaître aisément les différents types de danger, les symboles suivants sont utilisés dans le présent Manuel :



#### AVERTISSEMENT

Danger pour la santé et la sécurité des opérateurs



#### AVERTISSEMENT

Risque d'électrocution - tension dangereuse.



#### ATTENTION

Risque de détérioration de l'appareil ou du produit.



#### AVERTISSEMENT

Risque d'incendie / matériaux inflammables



#### IMPORTANT

Instructions ou informations importantes concernant le produit



Lire attentivement toutes les instructions avant d'utiliser l'appareil



Détails et explications

- Seuls des techniciens spécialisés sont autorisés à intervenir sur l'appareil.
- Cet appareil n'est pas prévu pour être utilisé par toute personne (enfants compris) souffrant de capacités physiques, sensorielles ou mentales réduites, ou par toute personne n'ayant pas été formée à cet effet, à moins d'avoir reçu des instructions précises concernant l'utilisation de l'appareil de la part d'une personne responsable de sa sécurité.
- (POUR L'EUROPE UNIQUEMENT) Cet appareil peut être utilisé par des enfants âgés de plus de 8 ans et des personnes ayant de faibles capacités physiques, mentales ou sensorielles, sans expérience et aux compétences insuffisantes si elles sont surveillées ou si elles ont été instruites sur la façon d'utiliser l'appareil en toute sécurité et comprennent les risques encourus.
- Veiller à surveiller les enfants et à leur interdire de jouer avec l'appareil.
- Tenir tous les emballages et les détergents hors de portée des enfants.
- Le nettoyage et l'entretien ne doivent jamais être confiés à des enfants laissés sans surveillance.
- Par mesure de sécurité, ne pas stocker ou utiliser de l'essence ou d'autres matériaux inflammables, liquides ou gazeux, à côté de cet appareil ou d'autres appareils.
- Ne pas conserver de substances explosives, comme des récipients sous pression contenant un produit inflammable, dans cet appareil.
- Se référer aux données figurant sur la plaque signalétique de l'appareil pour tous contacts avec le fabricant (par exemple, demande de pièces détachées, etc.).
- Au moment de la démolition de l'appareil, le marquage devra être détruit.
- Conserver cette notice en lieu sûr pour toute consultation future.

### A.2 Description de la référence de type

H.....	
H	Gamme de tables horizontales
•	Hauteur de carrosserie 6= H650 7= H700
•	Type d'évaporateur F= évaporateur revêtu de mousse N= évaporateur normal
•	Plage de température TP= réfrigérateur à pizza TN= réfrigérateurs BT= congélateurs
•	Cellules (capacité) 2 – 3 – 4






•	Groupe frigorifique B= unité de condensation intégrée R= unité de condensation distante
•	Type de réfrigérant HC : réfrigérant inflammable (R290)

### A.3 Description de la référence de type de la vitrine

ZVR..	
ZVR	Vitrine
•	Longueur de la vitrine 17= 1780 mm 19= 1930 mm 21= 2180 mm 24= 2400 mm
•	Type de réfrigérant HC : réfrigérant inflammable (R290)

### A.4 Équipements de protection individuelle

Tableau récapitulatif des équipements de protection individuelle (EPI) à utiliser durant les différentes phases d'utilisation de l'appareil.

Phase	Vêtements de protection 	Chaussures de travail 	Gants 	Lunettes 	Casque 
Transport	—	●	○	—	○
Manutention	—	●	○	—	—
Déballage	—	●	○	—	—
Installation	—	●	● <sup>1</sup>	—	—
Emploi courant	●	●	● <sup>2</sup>	—	—
Réglages	○	●	—	—	—
Nettoyage normal	○	●	● <sup>1-3</sup>	○	—
Nettoyage exceptionnel	○	●	● <sup>1-3</sup>	○	—
Entretien	○	●	○	—	—
Démontage	○	●	○	○	—
Démolition	○	●	○	○	—
<b>Légende :</b>					
●	<b>EPI PRÉVU</b>				
○	<b>EPI À DISPOSITION OU À UTILISER SI NÉCESSAIRE</b>				
—	<b>EPI NON PRÉVU</b>				

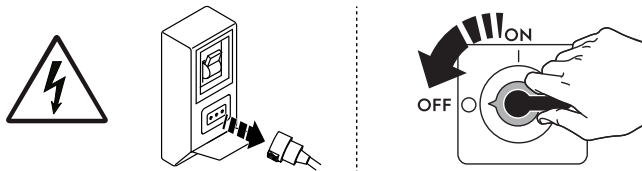
1. Pendant ces opérations, porter des gants résistants aux coupures. À noter que la non-utilisation d'équipements de protection individuelle de la part des opérateurs, du personnel spécialisé ou des utilisateurs peut exposer à d'éventuels problèmes de santé (en fonction du modèle).

2. Pendant ces opérations, porter des gants permettant de protéger les mains des plaques froides lorsqu'elles sont retirées de l'appareil. À noter que la non-utilisation d'équipements de protection individuelle de la part des opérateurs, du personnel spécialisé ou des utilisateurs peut exposer à un risque chimique et à d'éventuels problèmes de santé (en fonction du modèle).

3. Pendant ces opérations, porter des gants adaptés au contact avec les substances chimiques utilisées (se référer à la fiche de données de sécurité des substances utilisées pour les informations concernant les EPI requis). À noter que la non-utilisation d'équipements de protection individuelle de la part des opérateurs, du personnel spécialisé ou des utilisateurs peut exposer à un risque chimique et à d'éventuels problèmes de santé (en fonction du modèle).

### A.5 Sécurité générale

- Les appareils sont équipés de dispositifs de sécurité électriques et/ou mécaniques destinés à protéger les utilisateurs et l'appareil.
- Il est interdit de faire fonctionner l'appareil après avoir retiré, manipulé ou endommagé les protections et les dispositifs de sécurité.
- Ne modifier en aucun cas les pièces fournies avec l'appareil.
- Plusieurs illustrations du présent manuel représentent l'appareil ou certaines de ses parties, sans protections ou avec des protections retirées. Ceci dans le seul but de simplifier les explications. Il est formellement interdit d'utiliser l'appareil sans dispositifs de protection ou avec des dispositifs désactivés.



Avant toute procédure d'installation, de montage, de nettoyage ou d'entretien, couper l'alimentation électrique de l'appareil.

- Il est interdit de retirer, d'altérer ou de rendre illisibles les marquages, les étiquettes et signaux de sécurité, de danger et d'instruction présents sur l'appareil.
- Le niveau de pression sonore d'émission pondéré A ne dépasse pas 70 dB (A).<sup>1</sup>
- Éviter d'exposer l'équipement à l'ozone - ne pas utiliser des ozoniseurs dans les locaux dans lesquels l'équipement est installé.
- Les opérations suivantes doivent être confiées exclusivement au personnel spécialisé autorisé ou aux techniciens du SAV, munis de tous les équipements de protection individuelle (A.4 *Équipements de protection individuelle*), des outils, des matériels et des moyens auxiliaires appropriés et qui peuvent demander au fabricant un Manuel de service :
  - Installation et montage
  - Installation de l'unité de condensation du réfrigérant
  - Mise en place
  - Branchement électrique
  - Nettoyage, réparation et entretien exceptionnel de l'appareil
  - Élimination de l'appareil
  - Intervention sur les équipements électriques
  - 
  - Opérations de démontage des appareils qui utilisent du R290 ou du R-744 (avec un système de réfrigération sous haute pression)
  - Opérations de démontage des appareils utilisant des gaz isolants inflammables ;

## A.6 Protections installées sur l'appareil

### Protections

L'appareil est équipé :

- de protections fixes (par exemple, carters, couvercles, panneaux latéraux, etc.) fixées à l'appareil et/ou au châssis au moyen de vis ou de raccords rapides, qu'il est possible de démonter ou d'ouvrir uniquement à l'aide d'outils ; c'est pourquoi l'utilisateur ne peut pas retirer ou toucher à ces dispositifs. Le fabricant décline toute responsabilité en cas de manipulation ou de non-utilisation de ces dispositifs.
- des protections mobiles verrouillées (porte) pour accéder à l'intérieur de l'appareil ;
- des panneaux ou portes d'accès à l'équipement électrique de l'appareil, réalisés à l'aide de panneaux à charnières, à ouvrir avec des outils. Il est interdit d'ouvrir le panneau ou la porte lorsque l'appareil est branché sur secteur.

## A.7 Pictogrammes de sécurité à placer sur l'appareil ou à proximité

Interdiction	Signification
	Il est interdit de retirer les dispositifs de sécurité
	Il est interdit d'utiliser de l'eau pour éteindre les incendies (au niveau des pièces électriques)
Danger	Signification
	prudence, surface chaude
	Risque d'électrocution (au niveau des pièces électriques avec indication de la tension)

## A.8 Utilisation incorrecte raisonnablement prévisible

Toute utilisation autre que celle spécifiée dans le présent manuel est considérée comme incorrecte. Pendant le fonctionnement de l'appareil, les travaux ou activités différents de ceux prévus sont considérés incorrects et peuvent entraîner, en général, des risques pour la sécurité des utilisateurs et endommager l'appareil. Sont considérés comme usages incorrects raisonnablement prévisibles :

- l'absence d'entretien, de nettoyage, de contrôles réguliers de l'appareil ;

1. Les valeurs d'émissions sonores sont conformes à la norme EN ISO 11204. La valeur pourrait augmenter en fonction du lieu de travail où celle-ci est mesurée.

- les modifications structurelles ou de la logique de fonctionnement ;
- la manipulation des écrans ou des dispositifs de sécurité ;
- la non-utilisation des équipements de protection individuelle par les opérateurs, le personnel spécialisé et le personnel chargé de l'entretien ;
- la non-utilisation d'accessoires appropriés (par ex., l'utilisation d'équipements ou d'échelles non adaptés) ;
- l'entreposage à proximité de l'appareil de matériaux combustibles ou inflammables, ou quoi qu'il en soit, non compatibles ou n'ayant aucun lien avec le travail à effectuer ;
- l'installation incorrecte de l'appareil ;
- l'introduction dans l'appareil d'objets ou de choses incompatibles avec l'utilisation ou pouvant nuire à l'appareil ou aux personnes ou polluer l'environnement ;
- l'utilisation de l'appareil pour se hisser plus haut ;
- le non-respect des instructions relatives à l'utilisation pour laquelle l'appareil est conçu ;
- d'autres comportements comportant des risques que le Fabricant ne peut éliminer.
- la non-fermeture complète des portes ou des tiroirs, par oubli ou négligence ;
- l'introduction de produit dans les compartiments, de manière à obstruer la circulation de l'air ou à empêcher la fermeture parfaite de la porte ;
- le dépassement du poids de produit autorisé pour chaque clayette / tiroir.

## A.9 Risques résiduels

L'appareil présente des risques qui n'ont pas été entièrement éliminés par la conception ou l'installation de protections appropriées. Quoi qu'il en soit, l'opérateur a été informé de ces risques dans le présent manuel, qui indique précisément le type d'équipements de protection individuelle dont doit se munir le personnel intervenant sur l'appareil. Pour réduire les risques, prévoir suffisamment d'espace pour installer l'unité.

Afin de maintenir ces conditions, les zones autour de l'appareil doivent toujours :

- être dégagées (absence d'échelles, d'outils, de récipients, de boîtes, etc.) ;
- être propres et sèches ;
- être parfaitement éclairées.

Afin de fournir au client une information complète, les risques résiduels présentés par l'appareil sont énoncés ci-après : ces comportements sont considérés comme incorrects et formellement interdits.

Risque résiduel	Description d'une situation dangereuse
Glissement ou chute	L'opérateur peut glisser en présence d'eau, de liquide ou de saleté sur le sol
Brûlure/abrasions (par exemple, résistances, plaque froide, lamelles et tuyaux du circuit de refroidissement)	L'opérateur touche intentionnellement ou non certains composants internes de l'appareil sans se munir de gants de protection.
Électrocution	Contact avec les parties électriques sous tension au cours des opérations d'entretien effectuées sans mettre préalablement le tableau électrique hors tension
Chute de l'opérateur	L'opérateur intervient sur l'appareil en utilisant des systèmes non adaptés pour accéder à la partie supérieure (par exemple, échelle, ou en montant directement sur l'appareil)
Écrasement ou lésion	Il se peut que le personnel spécialisé n'ait pas fixé correctement la console de commande permettant d'accéder au compartiment technique. Celui-ci risque alors de se refermer subitement.
Basculement des charges	En cas de manutention de l'appareil ou de retrait de son emballage à l'aide d'accessoires ou de systèmes de levage non appropriés, ou en présence d'un chargement non équilibré
Chimique (gaz réfrigérant)	Inhalation de gaz réfrigérant. Toujours consulter les étiquettes présentes sur l'appareil
Fermeture brusque	L'opérateur chargé de l'utilisation courante de l'appareil pourrait fermer brusquement et délibérément la porte/les tiroirs (selon l'équipement de l'appareil).

## A.10 Caractéristiques techniques

- La plaque signalétique et l'étiquetage énergétique se réfèrent à la configuration originale conçue.
- L'appareil qui peut fonctionner à 50 Hz ou 60 Hz n'a besoin d'aucun réglage de la part de l'utilisateur.

### Matériaux et fluides utilisés

- R290 Le gaz est un gaz potentiellement inflammable et explosif. Il est absolument nécessaire de prendre toutes les précautions utiles pour éviter tout danger lié à la nature de ce gaz pendant n'importe quelle opération ordinaire et extraordinaire effectuée sur l'appareil.

## A.11 Classe climatique

La classe climatique décrite sur la plaque signalétique se réfère aux valeurs suivantes :

- CLASSE CLIMATIQUE : 5
  - 43°C (IEC/EN 60335-2-89)

- 40°C ambiante avec un taux d'humidité relative de 40 % (EN 16825/EN ISO 22041).

## A.12 Transport, manutention et stockage

- Le transport (transfert de l'appareil d'un lieu à un autre) et la manutention (déplacement dans les lieux de travail) doivent être effectués à l'aide d'engins spéciaux d'une capacité appropriée.
- Pour les possibilités d'empilement lors du transport, de la manutention et du stockage, voir les indications figurant sur l'emballage.
- Durant les phases de chargement et de déchargement, il est interdit de se tenir sous des charges suspendues. L'accès à la zone de travail est interdit au personnel non autorisé.
- Le poids de l'appareil ne suffit pas pour le maintenir immobile.
- Pour manipuler l'appareil, ne pas le lever ou l'arrimer à des parties mobiles ou faibles, telles que : carters, canalisations électriques, parties pneumatiques, etc.
- Ne jamais pousser ou tirer l'appareil pour le déplacer, car il pourrait se renverser. Utiliser un outillage approprié pour soulever l'appareil.
- Pour les opérations de déchargement et de stockage de l'appareil, préparer une zone adaptée, avec un sol plat.
- Le personnel chargé du transport, de la manutention, du déplacement et du stockage de l'appareil doit obligatoirement avoir été formé et entraîné à l'utilisation en toute sécurité des systèmes de levage et au port des équipements de protection individuelle appropriés au type d'opération à effectuer.
- Au moment de l'enlèvement des systèmes d'ancrage, vérifier que la stabilité des pièces qui composent l'appareil ne dépend pas de l'ancrage et que cette opération ne provoque donc pas la chute de la charge du véhicule. Avant de décharger les composants de l'appareil, s'assurer que tous les systèmes d'ancrage ont été retirés.

## A.13 Installation et montage

- L'installateur doit évaluer le volume minimum nécessaire de l'environnement de l'installation afin de réduire les risques liés à l'inflammabilité et à la toxicité du réfrigérant présent dans l'appareil.
- Les opérations décrites doivent être effectuées conformément aux normes de sécurité en vigueur et aux prescriptions en vigueur dans le pays d'utilisation.
- Les appareils ne sont pas prévus pour être installés à l'extérieur et/ou dans des endroits exposés aux agents atmosphériques (pluie, rayons directs du soleil, etc.).

## A.14 Branchement électrique

- Le système d'alimentation doit être adapté au courant nominal de l'appareil connecté ; le branchement électrique de l'appareil doit être réalisé conformément aux normes et aux prescriptions en vigueur dans le pays d'utilisation.
- Les informations relatives à la tension et la fréquence d'alimentation de l'appareil sont présentes sur la plaque signalétique.
- Entre le câble d'alimentation et la ligne électrique, prévoir un interrupteur différentiel magnétothermique correctement dimensionné en fonction de l'absorption spécifiée sur la plaque signalétique, avec une ouverture des contacts permettant une déconnexion complète dans les conditions de la catégorie de surtension III, conforme aux normes en vigueur.  
Pour dimensionner correctement l'interrupteur ou la fiche, se référer au courant absorbé indiqué sur la plaque signalétique de l'appareil.
- Lorsque le branchement est terminé, vérifier qu'une tolérance de  $\pm 6\%$  n'est pas dépassée entre la tension d'alimentation et la tension nominale, avec l'appareil en marche.
- Tout câble d'alimentation détérioré ou trop court doit être remplacé par le SAV ou par le personnel spécialisé de façon à prévenir tout risque.
- Le fabricant décline toute responsabilité en cas de dommages ou d'accidents dérivant du non-respect des consignes ci-dessus ou des normes de sécurité électrique en vigueur dans le pays d'utilisation de l'appareil.

## A.15 Raccordement électrique des appareils avec fiche

- Pour le branchement, il suffit d'introduire la fiche du câble d'alimentation dans la prise correspondante de l'installation électrique, en s'assurant auparavant que :
  - la prise est équipée d'un contact de terre efficace et la tension et la fréquence de secteur correspondent à celles précisées sur la plaque signalétique. En cas de doute sur l'efficacité de la terre, faire contrôler l'installation électrique par un professionnel qualifié.
  - l'alimentation électrique de l'installation est conçue pour supporter la charge effective de courant et elle est réalisée correctement, conformément aux normes en vigueur dans le pays d'utilisation de l'appareil.
- La fiche doit être facile d'accès même après l'installation définitive de l'appareil.
- La fiche doit se trouver à portée de vue de l'opérateur chargé des opérations d'entretien.

## A.16 Raccordement électrique des appareils sans fiche

- Le point de branchement dispose d'un contact de terre efficace et la tension et la fréquence de secteur correspondent à celles figurant sur la plaque signalétique. En cas de doute sur l'efficacité du fil de terre, faire contrôler l'installation électrique par un professionnel qualifié.
- L'appareil est branché en permanence au secteur en respectant les polarités comme indiqué ci-après :
  - marron/noir<sup>2</sup>/gris<sup>2</sup> : phase
  - jaune/vert : terre
  - bleu : neutre
- Le câble d'alimentation utilisé pour le branchement permanent au réseau d'alimentation est de type H05VV-F (code 60227 IEC 53) ; en cas de remplacement, il faudra utiliser un type présentant au moins ces caractéristiques. En cas de remplacement du câble d'alimentation, le conducteur de terre doit être plus long que les conducteurs actifs.

- L'interrupteur magnétothermique différentiel doit pouvoir être bloqué en position ouverte.
- En cas d'utilisation d'une fiche, celle-ci devra être conforme aux consignes d'installation nationales. La fiche devra également être :
  - accessible après la mise en place de l'appareil ;
  - sur le lieu d'installation ;
  - à portée de vue de l'opérateur chargé des opérations d'entretien.

### A.17 Mise en place

- Installer les appareils en adoptant toutes les mesures de sécurité prévues pour ce type d'opérations, y compris les consignes anti-incendie.
- En modèles "Marine", les appareils doivent être fixés au sol.
- Veiller à ce que l'endroit où l'appareil doit être installé ne soit pas pollué par des substances corrosives (chlore, etc.). Le fabricant décline toute responsabilité en présence d'effets corrosifs dus à des causes extérieures.

### A.18 Limites d'encombrement de l'appareil

- Veiller à placer l'appareil à une distance d'au moins 50 mm des murs et des autres appareils éventuellement présents dans la pièce (en effet, une trop grande proximité peut provoquer des problèmes de formation de condensation sur les parois des appareils) et à tenir compte de l'espace nécessaire à l'ouverture de la porte.

### A.19 Chargement et déchargement du produit

- Couvrir ou envelopper les aliments avant de les introduire à l'intérieur du réfrigérateur et éviter d'introduire des aliments trop chauds ou liquides en cours d'évaporation.
- Ne pas utiliser de produits sous forme de spray pour le dégivrage ; ils peuvent en effet s'avérer nocifs pour la santé et/ou endommager les matériaux composant l'appareil.

#### AVERTISSEMENT :

- Ne pas utiliser d'ustensiles mécaniques ou autres pour accélérer le dégivrage, en dehors de ceux préconisés par le fabricant.
- Ne pas endommager le circuit du gaz réfrigérant.
- Ne pas utiliser d'appareils électriques à l'intérieur des compartiments pour la conservation d'aliments congelés à l'intérieur de l'appareil, sauf sur recommandation du Fabricant.
- Les ouvertures de ventilation dans le bâti de l'appareil doivent rester dégagées.

### A.20 Charge maximale

En ce qui concerne la charge maximale de chaque appareil et de chaque plateau/tiroir, respecter les indications figurant dans le tableau ci-dessous :

CHARGE MAXIMALE PAR CLAYETTE	20 kg
---------------------------------	-------

### A.21 Entretien de l'appareil

- Ne pas toucher l'appareil avec les mains et/ou les pieds humides ou nus.
- Utiliser une échelle à crinoline pour les interventions sur les appareils très hauts.
- Avant de procéder au nettoyage, mettre l'appareil en situation de sécurité.
- Respecter les exigences pour les interventions d'entretien courant et exceptionnel. Le non-respect de ces avertissements peut entraîner des risques pour le personnel.
- Ne pas asperger d'eau ni utiliser de jets d'eau, des nettoyeurs haute pression ou des nettoyeurs vapeur.

### A.22 Nettoyage du meuble et des accessoires

- Veiller à bien choisir et utiliser les produits de nettoyage pour conserver l'appareil en bon état de fonctionnement et de sécurité.
- Avant de mettre l'appareil en service, nettoyer toutes les parties internes et les accessoires avec de l'eau tiède et du savon neutre ou avec des produits biodégradables à plus de 90 % (pour réduire l'émission de substances polluantes dans l'atmosphère) ; après quoi, rincer et sécher soigneusement. Mettre les éléments dans un lave-vaisselle, le cas échéant.
- Pour le nettoyage de l'appareil, ne pas utiliser de produits à base de solvants (trichloréthylène, etc.), de poudres ou d'agents abrasifs, de pailles de fer ou d'éponges susceptibles d'endommager les surfaces. Éviter d'utiliser des solvants organiques et des huiles essentielles. Ces substances pourraient endommager les éléments en matière synthétique de l'appareil.
- Ne pas utiliser de produits (même si dilués) contenant du chlore (hypochlorite de sodium, acide chlorhydrique ou muriatique, etc.) pour nettoyer le sol sous l'appareil.

### A.23 Entretien préventif

Pour garantir la sécurité et la performance de l'équipement, il est recommandé de demander aux techniciens Electrolux agréés de procéder à son entretien tous les 12 mois, conformément aux manuels d'entretien Electrolux Professional SPA. Pour plus de détails, merci de contacter le SAV Electrolux Professional SPA local.

### A.24 Pièces et accessoires

Utiliser exclusivement des accessoires et/ou des pièces détachées d'origine. L'utilisation d'accessoires et/ou de pièces non d'origine invalidera la garantie originale du fabricant outre le fait que l'appareil risque de ne plus être conforme à la norme de sécurité.

## A.25 Mesures de précaution pour l'utilisation et l'entretien

- Des risques de nature essentiellement mécanique, thermique et électrique sont présents sur l'appareil. Ces risques ont été neutralisés aux endroits où cela était possible :
  - soit directement en adoptant des solutions appropriées ;
  - soit indirectement en utilisant des écrans, des protections et des dispositifs de sécurité.
- Les éventuelles anomalies sont signalées sur l'affichage situé sur le bandeau de commande.
- Au cours de l'entretien, certains risques qu'il n'est pas possible d'éliminer subsistent ; ceux-ci doivent être neutralisés en adoptant des comportements et des précautions spécifiques.
- Il est interdit d'effectuer des opérations de contrôle, de nettoyage, de réparation et d'entretien sur des organes en mouvement. Les utilisateurs doivent être avertis de cette interdiction par des avis parfaitement visibles.
- Il est conseillé de contrôler régulièrement le bon fonctionnement des dispositifs de sécurité et l'isolation des câbles électriques qui devront être remplacés si nécessaire.

En cas d'anomalies importantes (par exemple, court-circuit, câbles hors du bornier, pannes de moteur, détérioration des gaines de protection des câbles électriques, etc.), l'opérateur chargé de l'utilisation courante de l'appareil est tenu de respecter les consignes suivantes :

- désactiver immédiatement l'appareil.

## A.26 Entretien de l'appareil

- Les intervalles d'inspection et d'entretien dépendent des conditions réelles de fonctionnement de l'appareil et des conditions environnementales (présence de poussière, d'humidité, etc.), raison pour laquelle il n'est pas possible de définir des intervalles très précis. Il est en tous les cas recommandé de procéder à l'entretien approfondi et régulier de l'appareil pour minimiser toutes interruptions de service.
- Il est également recommandé de stipuler un contrat d'entretien préventif et programmé avec le SAV.
- Avant de procéder à l'entretien, mettre l'appareil en situation de sécurité.
- Afin de garantir les performances et un fonctionnement optimal de l'appareil, il est indispensable d'effectuer périodiquement l'entretien en suivant les consignes fournies dans le Manuel.

## A.27 Intervalles d'entretien

Il est conseillé d'effectuer des vérifications selon la fréquence indiquée dans le tableau suivant :

Entretien, vérifications, contrôles et nettoyage	Fréquence	Responsabilité
Nettoyage ordinaire <ul style="list-style-type: none"><li>• Nettoyage général de l'appareil et de la zone environnante</li></ul>	• Tous les jours	• Opérateur
Protections mécaniques <ul style="list-style-type: none"><li>• Vérifier l'état de conservation, contrôler l'absence de déformations, desserrages ou altérations</li></ul>	• Tous les ans	• SAV
Contrôle <ul style="list-style-type: none"><li>• Vérifier que les pièces mécaniques ne présentent pas de fissures ou de déformations, serrage des vis : vérifier la lisibilité et l'état de conservation des inscriptions, des autocollants et des pictogrammes et les remettre en état le cas échéant</li></ul>	• Tous les ans	• SAV
Structure de l'appareil <ul style="list-style-type: none"><li>• Serrage des boulons principaux (vis, systèmes de fixation, etc.) de l'appareil</li></ul>	• Tous les ans	• SAV
Signalisation de sécurité <ul style="list-style-type: none"><li>• Vérifier la lisibilité et l'état de conservation de la signalisation de sécurité</li></ul>	• Tous les ans	• SAV
Armoire de commande électrique <ul style="list-style-type: none"><li>• Vérifier l'état des composants électriques installés à l'intérieur de l'armoire de commande électrique. Vérifier les câblages entre l'armoire électrique et les organes de l'appareil</li></ul>	• Tous les ans	• SAV
Câble de connexion électrique <ul style="list-style-type: none"><li>• Vérifier l'état du câble de branchement (le remplacer au besoin)</li></ul>	• Tous les ans	• SAV
Révision générale de l'appareil <ul style="list-style-type: none"><li>• Vérifier tous les composants, équipements électriques, traces de corrosion, tuyauteries, etc.</li></ul>	Tous les 10 ans <sup>1</sup>	• SAV

1. L'appareil a été conçu et fabriqué pour une durée de 10 ans environ. Cette période écoulée (à compter de la mise en service de l'appareil), il faut le soumettre à une révision générale.

## A.28 Élimination de l'appareil

- Avant de se débarrasser de l'appareil, le rendre inutilisable en coupant son câble d'alimentation et en détruisant tout dispositif de fermeture des compartiments afin d'éviter tout risque d'emprisonnement à l'intérieur.

## B GARANTIE

### B.1 Conditions de garantie et exclusions de la garantie

Si le produit acheté est couvert par une garantie, cette garantie sera conforme aux réglementations locales, sous réserve que le produit soit installé et utilisé aux fins pour lesquelles il a été conçu et selon les modalités décrites dans la documentation appropriée de l'équipement.

La garantie ne s'applique que si le client a utilisé des pièces détachées d'origine et procédé aux entretiens conformément à la documentation en matière d'utilisation et d'entretien mise à disposition sous format imprimé ou électronique par Electrolux Professional.

Electrolux Professional recommande vivement d'utiliser des détergents, produits de rinçage et détartrants agréés par Electrolux Professional afin d'obtenir des résultats optimum et maintenir le produit à son niveau d'efficacité maximum au fil du temps.

La garantie Electrolux Professional ne couvre pas :

- frais de déplacement du technicien pour livrer ou récupérer le produit ;
- installation ;
- formation à l'utilisation/au fonctionnement ;
- remplacement (et/ou fourniture) de pièces d'usure, sauf si ce remplacement résulte de vices de matériaux ou de fabrication signalés dans un délai d'une (1) semaine suivant l'identification de la défaillance ;
- correction du câblage externe ;
- correction de réparations non autorisées ou de dommages, défaillances ou dysfonctionnement provoqués et/ou résultant de :
  - capacité insuffisante et/ou anormale des systèmes électriques (courant/tension/fréquence, y compris les pics et/ou les pannes) ;
  - inadéquation ou interruption de l'alimentation en eau, vapeur, air, gaz (y compris impuretés et/ou autres problèmes, non conformes avec les exigences techniques de chaque appareil) ;

- pièces de plomberie, composants ou détergents non approuvés par le fabricant ;
- négligence, utilisation abusive et/ou non-respect par le client des instructions d'utilisation et d'entretien décrites dans la documentation appropriée de l'équipement ;
- procédures incorrectes ou insuffisantes d'installation, réparation, maintenance (y compris manipulations, modifications et réparations effectuées par des tiers non autorisés) et modification des systèmes de sécurité ;
- Utilisation de composants non d'origine (par exemple, pièces d'usure ou pièces détachées) ;
- conditions ambiantes provoquant des contraintes thermiques (par exemple, surchauffe/gel) ou chimiques (par exemple, corrosion/oxydation) ;
- insertion de corps étrangers dans le produit ou association de corps étrangers au produit ;
- accidents ou force majeure ;
- transport et manipulation, y compris rayures, bosses, éclats et/ou autres dégâts de la finition du produit, sauf spécifications contraires, si ces dégâts résultent de vices de matériaux ou de fabrication signalés dans un délai d'une (1) semaine suivant la livraison ;
- produit dont le numéro de série a été supprimé, modifié ou n'est plus facilement lisible ;
- remplacement d'ampoules, filtres et autres consommables ;
- accessoires et logiciel non approuvés ou spécifiés par Electrolux Professional.

**Toute modification du produit ou de son matériel/son logiciel/sa programmation entraînerait l'annulation de la garantie Electrolux Professional et le fabricant déclinerait toute responsabilité pour les dommages en résultant.**




La garantie ne couvre aucune activité de maintenance programmée (y compris les pièces nécessaires à cet effet), ni la fourniture de détergents, sauf spécifications contraires prévues par un quelconque accord local, en vertu de conditions locales.

Pour la liste des SAV agréés, consulter le site Web Electrolux Professional.

## C DONNÉES D'IDENTIFICATION DE LA MACHINE ET DU FABRICANT

La plaque signalétique contient les données d'identification et techniques de l'appareil.

Ci-dessous, exemple de marquage ou de plaque signalétique présents sur l'appareil :

F.Mod.XXXXXXXXXX	Comm.ModelXXXXXXXXXX	Type ref. XXXXXX	2019
PNC:9V7XXXXXXXXXX	Ser.No:XXXXXXXXXX	Cyclopentane	
W Tot.XXX kW	VoltsXXX xxx V	Hz	Total CurrentXX A
Potenza Sbrinamento / Defrost Power	xxx kW	Classe / ClassX	GWPXXXX CO2-eq XXX t
Resistenza Evaporazione / Evaporation Heater El.	X kW	Refrigerante / RefrigerantXXXXX	XX Kg
Illuminazione / Lighting	X W	Cap.X	
  			
Electrolux Professional SPA - Viale Treviso, 15 - 33170 Pordenone (Italy)			

La signification des différentes informations est énoncée ci-après :

F.Mod.	description de fabrication du produit
Comm.Mod.	description commerciale
PNC	code de production
Ser.No.	numéro de série
Type ref.	Groupe de certification de l'appareil
Cyclopentane	gaz d'expansion utilisé en isolation

V	Tension d'alimentation
Hz	Fréquence d'alimentation
kW	Puissance absorbée
A	courant absorbé
Evaporation heater El.	Puissance de la résistance d'évaporation
Class	Classe climatique
GWP	Potentiel de réchauffement global
CO2 eq	quantité de gaz à effet de serre
Lighting	lumière intérieure
Cap.	capacité nominale
Refrigerant	type de gaz réfrigérant
Defrost power	courant absorbé
CE	Marque CE
	Symbole WEEE
IPX3	Degré de protection à la poussière et à l'eau

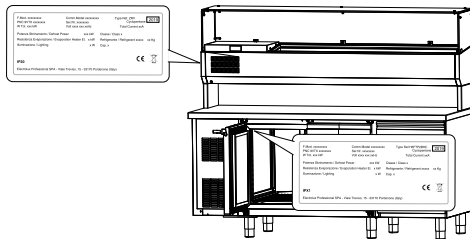


## D POSITION DE LA PLAQUETTE SIGNALÉTIQUE



### NOTE!

Une des plaquettes des caractéristiques est installée à l'intérieur de l'appareil et l'autre à l'intérieur de la vitrine réfrigérée.



## E INFORMATIONS GÉNÉRALES



### AVERTISSEMENT

Voir "Avertissement et consignes de sécurité".

#### E.1 Introduction

Ce Manuel fournit des informations concernant plusieurs appareils. Les images du produit ne sont fournies qu'à titre d'exemple.

À noter que les dessins et les schémas figurant dans le Manuel ne sont pas reproduits à l'échelle. Ils servent à compléter les informations écrites et les synthétisent. Ils ne sont aucunement destinés à donner une représentation détaillée de l'appareil.

Dans les schémas d'installation de l'appareil, les valeurs numériques indiquées se réfèrent à des mesures exprimées en millimètres et/ou en pouces.

#### E.2 Utilisation prévue et contraintes d'utilisation

Cet appareil a été conçu pour la réfrigération et la conservation de denrées alimentaires.

Toute autre utilisation est considérée comme impropre.



### NOTE!

Le fabricant décline toute responsabilité en cas d'utilisation des appareils différente de celle prévue.

#### E.3 Essai et inspection

Nos appareils ont été conçus et optimisés au cours d'essais en laboratoire afin d'obtenir des performances et des rendements élevés.

L'appareil est livré prêt à l'emploi.

Les documents annexés témoignent du résultat positif des essais (contrôle visuel - essai électrique - essai fonctionnel).

#### E.4 Droits d'auteur

Le présent Manuel est exclusivement destiné à être consulté par l'opérateur et ne peut être remis à des tiers sans l'autorisation d'Electrolux Professional SPA.

#### E.5 Conservation du Manuel

Le Manuel devra être conservé intact pendant toute la durée de vie de l'appareil, jusqu'à sa démolition. En cas de cession, de vente, de location, de concession d'usage ou de leasing, le présent Manuel devra toujours accompagner l'appareil.

#### E.6 Destinataires du Manuel

Ce Manuel s'adresse :

- au transporteur et aux personnes chargées de la manutention ;
- au personnel chargé de l'installation et de la mise en service ;
- à l'employeur des utilisateurs de l'appareil et au responsable du lieu de travail ;
- aux opérateurs chargés de l'utilisation courante de l'appareil ;
- personnel spécialisé - SAV (voir Manuel de service).

#### E.7 Définitions

Les définitions relatives aux différents termes utilisés dans le présent Manuel sont énoncées ci-après. Il est conseillé de les lire attentivement avant toute utilisation de l'appareil.

Opérateur	Personne préposée à l'installation, au réglage, à l'utilisation, à l'entretien, au nettoyage, à la réparation et au transport de l'appareil.
Fabricant	Electrolux Professional SPA ou tout autre centre de service agréé par Electrolux Professional SPA.
Opérateur chargé de l'utilisation courante de l'appareil	Opérateur qui a été informé, formé et instruit quant aux tâches à réaliser et aux risques liés à l'utilisation courante de l'appareil.
SAV ou personnel spécialisé	Opérateur instruit/formé par le fabricant qui, grâce à sa formation professionnelle, à son expérience, à son instruction spécifique, à ses connaissances des réglementations contre les risques d'accident, est en mesure d'évaluer les interventions à effectuer sur l'appareil, de reconnaître et d'éviter les risques. Ses compétences professionnelles couvrent les domaines de la mécanique, de l'électrotechnique, de l'électronique, etc.
Danger	Source de lésions ou de nuisances potentielles pour la santé.
Situation de danger	Toute opération présentant un ou plusieurs risques pour l'Opérateur.
Risque	Probabilité de lésions ou de risques graves pour la santé en situation de danger.
Protections	Mesures de sécurité consistant à utiliser des moyens techniques spécifiques (écrans et dispositifs de sécurité) destinés à protéger les opérateurs contre les dangers.

Écran de protection	Élément d'un appareil utilisé de manière spécifique dans le but de fournir une protection par une barrière physique.
Dispositif de sécurité	Un dispositif (autre qu'un dispositif de protection) qui élimine ou réduit le risque, pouvant être utilisé seul ou avec un dispositif de protection.
Client	Personne qui a acheté l'appareil et/ou qui le gère et l'utilise (par ex., société, chef d'entreprise, entreprise).
Électrocution	Décharge accidentelle de courant électrique sur le corps humain.

## E.8 Responsabilités

### Le fabricant décline toute responsabilité en cas de dommages et d'anomalies de fonctionnement résultant :

- du non-respect des instructions contenues dans le présent Manuel ;
- de réparations effectuées de manière incorrecte et du remplacement de pièces différentes de celles spécifiées dans le catalogue des pièces détachées (le montage et l'utilisation de pièces et d'accessoires non d'origine peuvent nuire au fonctionnement de l'appareil et faire échoir la garantie originale du fabricant).
- des opérations réalisées par des membres non spécialisés du personnel ;
- de modifications ou d'interventions non autorisées ;
- de l'absence de maintenance, ou d'une maintenance insuffisante ou inappropriée ;
- de l'utilisation impropre de l'appareil ;
- d'événements exceptionnels non prévisibles ;
- de l'utilisation de l'appareil par du personnel qui n'a pas été informé et/ou formé ;
- de la non-application des dispositions en vigueur dans le pays d'utilisation en matière de sécurité, d'hygiène et de santé sur le lieu de travail.

Le fabricant décline toute responsabilité en cas de dommages résultant de transformations ou de modifications arbitraires effectuées par l'utilisateur ou par le client.

La responsabilité de l'identification et de la sélection de équipements de protection individuelle adéquats devant être portés par les opérateurs relève de l'employeur, du responsable du lieu de travail ou du technicien d'assistance technique,

conformément aux normes en vigueur dans le pays d'utilisation.

Le fabricant décline toute responsabilité pour les inexactitudes qui se sont éventuellement glissées dans le Manuel, suite à des erreurs d'impression ou de traduction.

Tout complément au Manuel d'instructions pour l'installation, l'utilisation et l'entretien que le fabricant estimera utile d'adresser au client devra être conservé avec le Manuel et en fera partie intégrante.

## E.9 Contrôles de l'emballage par le client

- Le transporteur est responsable de la sécurité de la marchandise pendant le transport et la livraison.
- Présenter une réclamation au transporteur en cas de dommages apparents ou cachés.
- Si la marchandise est endommagée ou la livraison incomplète, le signaler sur le bon de livraison.
- Le chauffeur doit signer le bordereau de transport : le transporteur peut ne pas accepter de réclamations si le bordereau de transport n'est pas signé (le transporteur peut fournir le formulaire nécessaire).
- Dans un délai de 15 jours maximum après la livraison, demander au transporteur d'inspecter la marchandise et de vérifier l'absence de dommages cachés ou de pièces manquantes visibles uniquement après le déballage.

### Après les contrôles de l'emballage

1. Enlever l'emballage.  
En déballant et en manipulant l'appareil, veiller à ne provoquer aucun choc.
2. Conserver toute la documentation se trouvant dans l'emballage.

## E.10 Stockage

L'appareil et/ou ses pièces doivent être entreposées et protégées contre l'humidité, dans un milieu ambiant non agressif, exempt de vibrations et à une température ambiante comprise entre 5°C et 50°C.

L'appareil doit être entreposé dans un endroit :

- capable de supporter le poids de l'appareil,
- comportant un plan d'appui horizontal pour empêcher toute déformation de l'appareil ou tout endommagement des pieds de soutien.

## F CARACTÉRISTIQUES TECHNIQUES



### AVERTISSEMENT

Voir "Avertissement et consignes de sécurité".

### F.1 Matériaux et fluides utilisés

Les zones entrant en contact avec les produits alimentaires sont réalisées en acier ; des vis et des supports en acier inox sont présents dans ces zones.

### F.2 Caractéristiques techniques générales

Tension d'alimentation V	220–240V/50Hz (Table à pizza – Vitre)
Plage de température dans le compartiment	-2/+10



NOTE!

L'étiquetage énergétique se réfère à la configuration originale conçue.

## G INSTALLATION ET MONTAGE



### AVERTISSEMENT

Voir "Avertissement et consignes de sécurité".

#### G.1 Introduction



### AVERTISSEMENT

Voir "Avertissement et consignes de sécurité".

Pour assurer le bon fonctionnement de l'appareil et le maintien des conditions de sécurité pendant son utilisation, respecter scrupuleusement les consignes fournies dans ce chapitre.

Vérifier et mettre éventuellement d'aplomb l'appareil installé. S'il n'est pas d'aplomb, l'appareil peut ne pas fonctionner correctement.



#### ATTENTION

Avant de déplacer l'appareil, s'assurer que la force portante de l'équipement de levage utilisé est adaptée au poids de l'appareil.



#### NOTE!

Les appareils à groupe de réfrigération intégré doivent être déplacés à la verticale. Lorsque l'appareil doit être déplacé en position horizontale, attendre quelques heures en le laissant à la verticale avant de l'utiliser.



#### ATTENTION

- Installer l'appareil dans un endroit aéré, à l'écart de sources de chaleur comme des radiateurs ou climatiseurs afin de permettre un refroidissement correct des éléments du groupe réfrigérant.
- Ne jamais couvrir le condenseur, même quelques instants, car son fonctionnement, et donc celui de l'appareil, serait compromis.
- L'appareil doit être amené sur son lieu d'installation et détaché de la base de l'emballage uniquement au moment de l'installation.

#### G.2 Responsabilités du client

Tâches et interventions incombant au Client :

- contrôle de la planéité de la surface d'appui de l'appareil ;
- installation d'une prise de courant avec contact de terre d'une capacité adaptée à l'intensité absorbée indiquée sur la plaque signalétique ;
- prévoir un interrupteur magnétothermique différentiel à réarmement manuel à haute sensibilité ;



#### NOTE!

Pour plus d'informations sur le branchement électrique, voir "A.14 Branchement électrique".

#### G.3 Instructions de déballage

Pour déballer l'appareil, procéder de la manière suivante :

- le cas échéant, couper les sangles et retirer la pellicule de protection en veillant à ne pas rayer la tôle avec les ciseaux ou lames utilisés ;
- le cas échéant, retirer le couvercle en carton, les cornières en polystyrène et les protections verticales ;

- pour les appareils avec des surfaces en acier inox, enlever très lentement la pellicule de protection sans la déchirer pour éviter que de la colle ne reste dessus ;
- le cas échéant, enlever les résidus de colle avec un solvant non corrosif, puis rincer et sécher soigneusement ;
- il est conseillé de passer sur toutes les surfaces en acier inoxydable un chiffon enduit de vaseline pour former une pellicule de protection.

#### G.4 Élimination de l'emballage

Les emballages doivent être mis au rebut conformément aux réglementations en vigueur dans le pays d'utilisation de l'appareil. Tous les matériaux utilisés pour l'emballage sont compatibles avec l'environnement.

Ils peuvent être conservés sans risque, recyclés ou brûlés dans une installation d'incinération des déchets. Les pièces en plastique recyclables portent les sigles suivants :



#### Polyéthylène

- Emballage extérieur
- Sachet contenant les instructions



#### Polypropylène

- Sangles



#### Polystyrène expansé

- Cornières de protection

Les éléments en bois et en carton peuvent être éliminés en respectant les normes en vigueur dans le pays d'utilisation de l'appareil.

#### G.5 Mise en place

Installer l'appareil dans un endroit aéré, à l'écart de sources de chaleur comme des radiateurs ou climatiseurs afin de permettre un refroidissement correct des éléments du groupe réfrigérant.

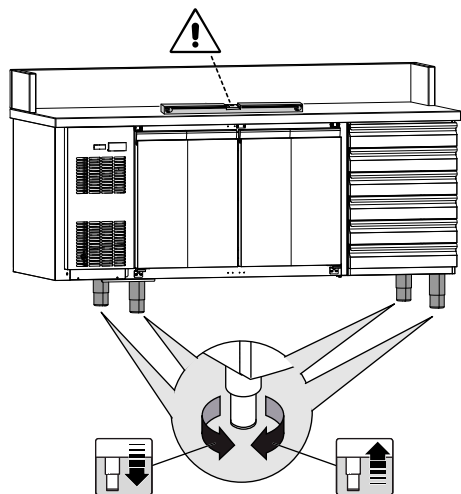
Ne jamais couvrir les fentes du bandeau de commande, même pas pendant quelques instants, afin d'éviter de nuire au bon fonctionnement de l'appareil.

L'appareil doit être amené sur son lieu d'installation et détaché de la base de l'emballage uniquement au moment de l'installation.

Disposition de l'appareil :

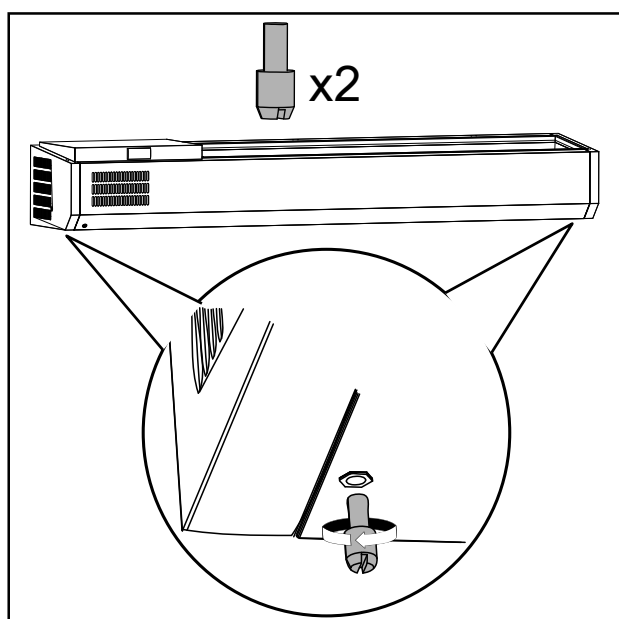
- installer l'appareil à l'endroit choisi ;
- vérifier que l'appareil est de niveau en contrôlant simultanément la fermeture de la porte et du tiroir ;

Il est fondamental de mettre l'appareil d'aplomb sous peine de nuire à son bon fonctionnement.

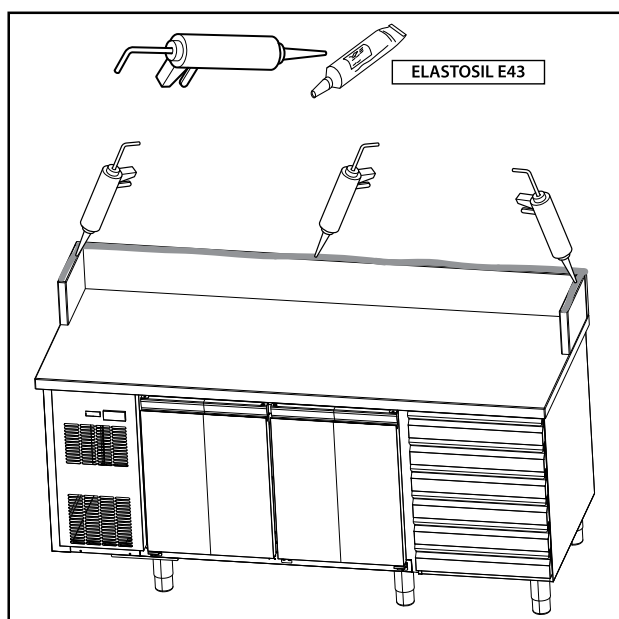


## G.6 Installation de la vitrine réfrigérée

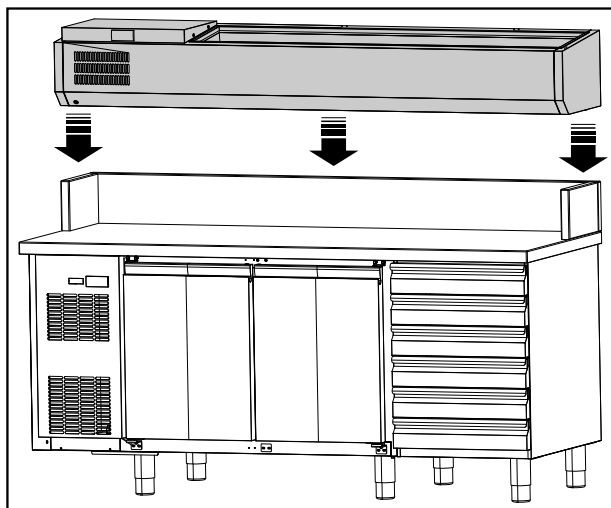
1.



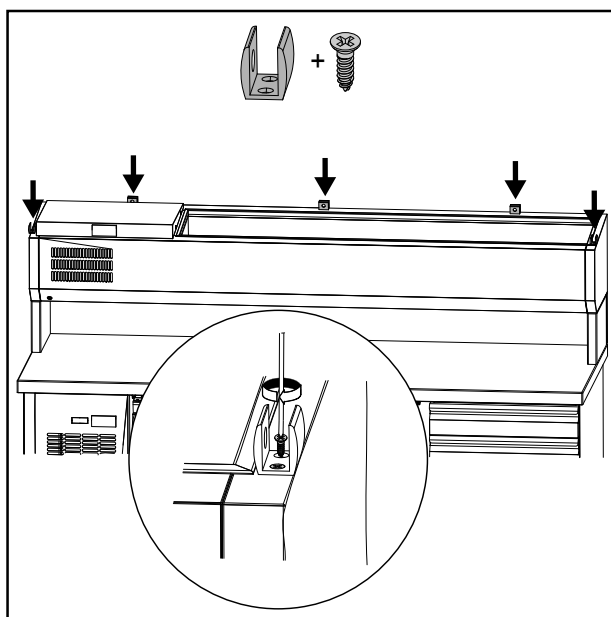
2.



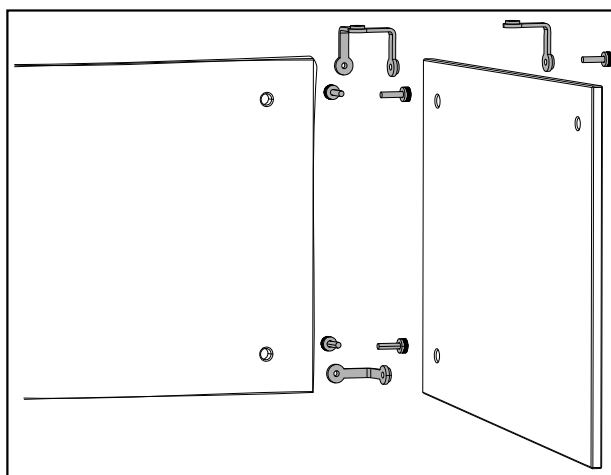
3.



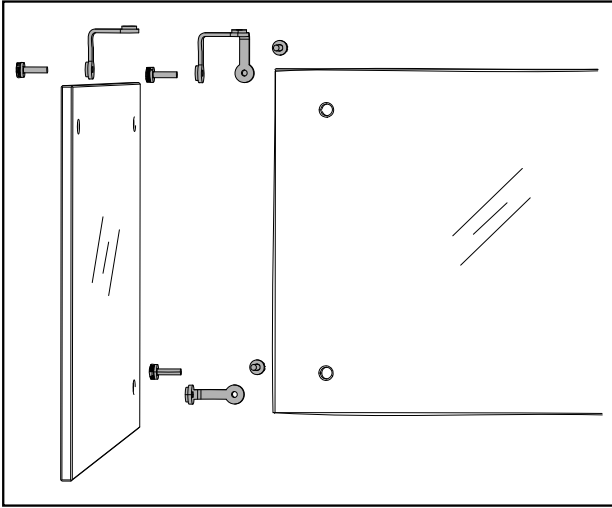
4.



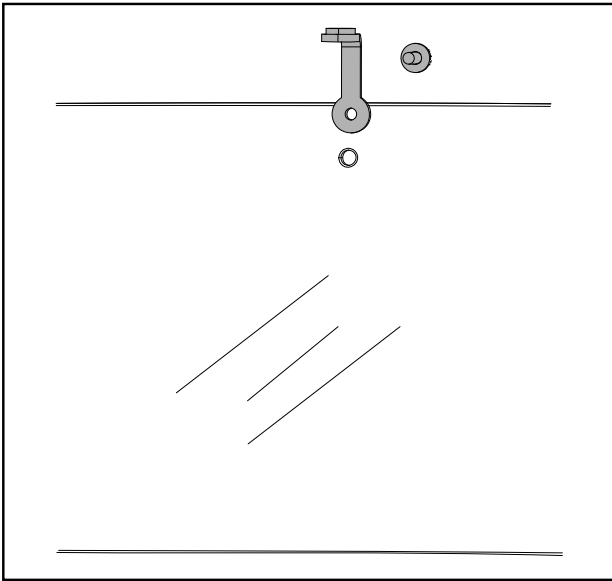
5.



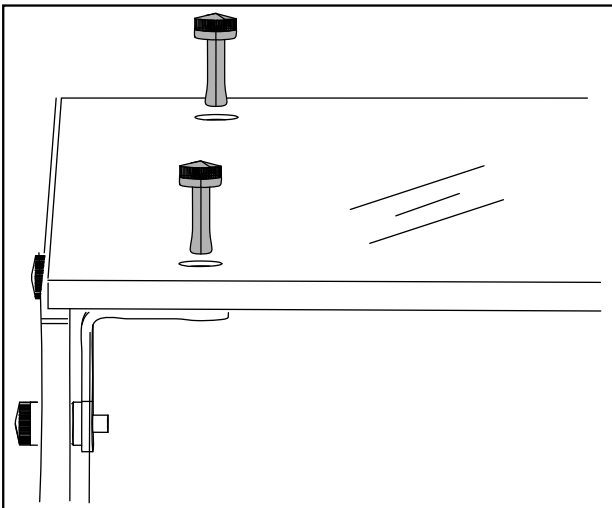
6.



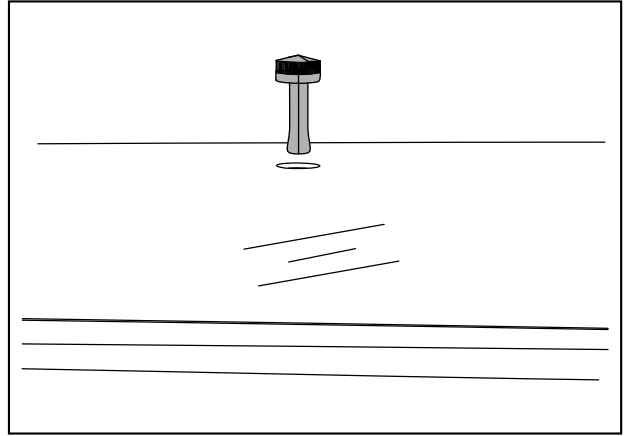
7.



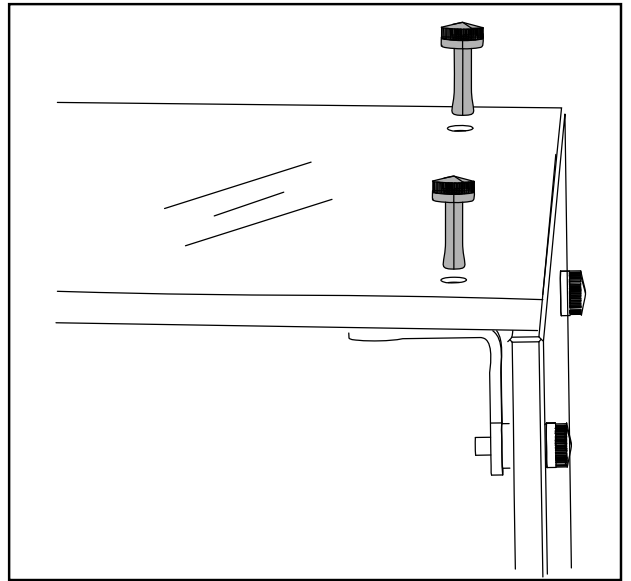
8.



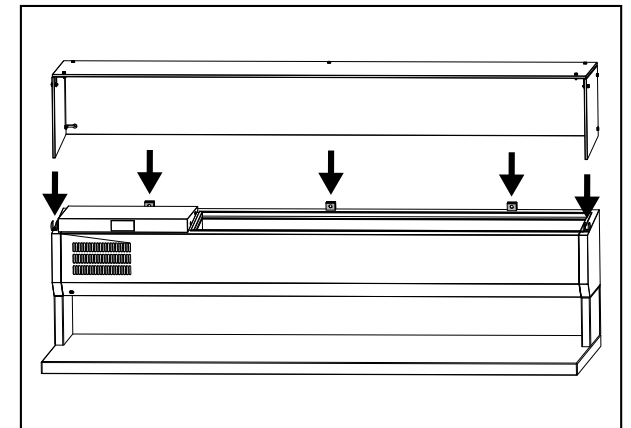
9.

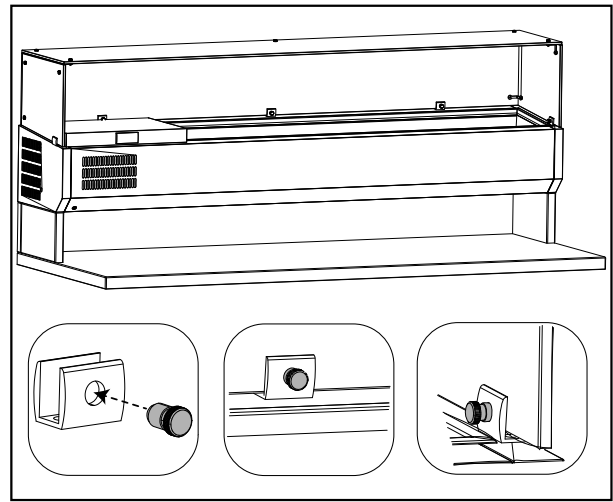


10.



11.





## H UTILISATION NORMALE DE LA MACHINE



### AVERTISSEMENT

Voir "Avertissement et consignes de sécurité".

#### H.1 Caractéristiques du personnel autorisé à intervenir sur l'appareil

Le client doit s'assurer que le personnel chargé de l'utilisation courante de l'appareil a été formé de façon adéquate et possède les compétences requises.

L'opérateur doit :

- lire et comprendre le Manuel ;
- avoir reçu une formation et un entraînement conformes aux tâches à accomplir afin d'utiliser l'appareil en toute sécurité ;
- avoir reçu une formation spécifique à l'utilisation correcte de l'appareil.



### IMPORTANT

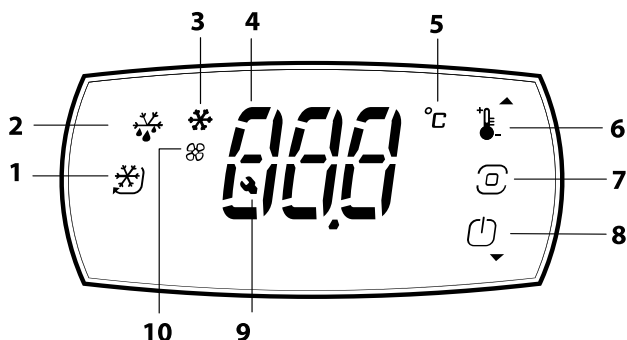
Le client devra s'assurer que le personnel a compris les instructions données et, en particulier, celles relatives à la sécurité et à l'hygiène sur le lieu de travail lors de l'utilisation de l'appareil.

#### H.2 Consignes d'utilisation de base de l'appareil

- Connaissance suffisante de la technologie et expérience spécifique dans l'utilisation de l'appareil.
- Culture générale de base et une culture technique d'un niveau suffisant pour pouvoir lire et comprendre le contenu du Manuel ; y compris capacité à interpréter correctement les schémas, la signalisation et les pictogrammes.
- Connaissances techniques suffisantes pour effectuer en toute sécurité les interventions relevant de sa compétence et spécifiées dans le Manuel.
- Connaissance des normes d'hygiène et de sécurité sur le lieu de travail.

## I FONCTIONNEMENT

#### I.1 Description du panneau de commande



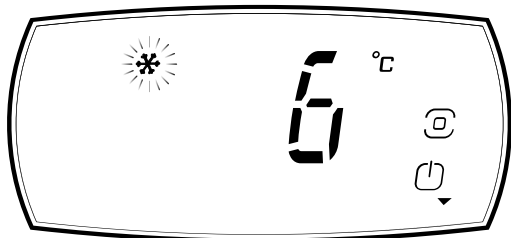
1	TOUCHE DE CYCLE CONTINU Permet d'activer/de désactiver le cycle continu
2	ICÔNE/TOUCHE D'ACTIVATION DU CYCLE DE DÉVIVRAGE
3	ICÔNE DE SIGNALISATION COMPRESSEUR EN MARCHÉ
4	ÉCRAN
5	UNITÉ DE MESURE °C/°F

6	TOUCHE DE TEMPERATURE / FLÈCHE VERS LE HAUT Permet d'accéder à la consigne et d'augmenter les valeurs.
7	TOUCHE PROGRAMME Enfoncée brièvement, permet d'enregistrer la valeur. Enfoncée pendant 3 secondes, permet de déverrouiller le clavier et de passer en mode programmation.
8	TOUCHE ON/OFF / FLÈCHE VERS LE BAS pour diminuer les valeurs. Permet d'activer/de désactiver l'appareil.
9	ICÔNE DE SIGNALISATION DES ALARMES
10	ICÔNE DE SIGNALISATION DE MISE EN MARCHÉ DES VENTILATEURS DU COMPARTIMENT

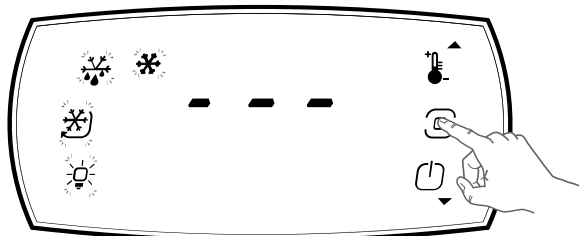
#### I.2 Instruction pour l'utilisateur


##### I.2.1 Mise en marche de l'appareil

Brancher le câble d'alimentation à une prise de courant. L'afficheur de l'instrument exécute un test des voyants et, pendant quelques secondes, l'icône de compresseur clignote à l'afficheur jusqu'à ce que le compresseur démarre.



Pour activer et désactiver l'appareil, appuyer sur la touche Programme et la maintenir enfoncée 3 secondes pour déverrouiller l'afficheur



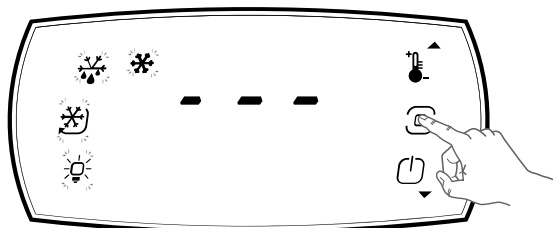
puis appuyer sur la touche ON/OFF  ;

Soit le message ON (pour activation) s'affiche, soit le message OFF avec la température du compartiment (pour désactivation).

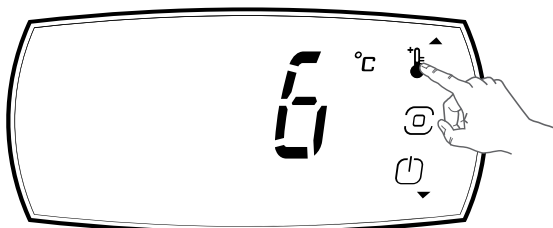
L'appareil reste sous tension même s'il a été désactivé en appuyant sur le bouton ON/OFF.



### I.2.2 Réglage de la température

- Appuyer sur la touche Programme et la maintenir enfoncée 3 secondes pour déverrouiller l'afficheur ;



- Appuyer sur le bouton de température. Le POINT DE CONSIGNE s'affiche.



- Appuyer sur la touche fléchée vers le haut  ou vers le bas  pour modifier la valeur programmée,
- Appuyer sur la touche Programme pour confirmer la modification.





Si aucune touche n'est enfoncée pendant 20 secondes (EXPIRATION DE DÉLAI), le thermostat digital mémorise la dernière valeur programmée et l'affichage normal réapparaît.

La plage de réglage de la température est étalonnée d'un minimum à un maximum, selon les valeurs suivantes :


Réglage min. =	- 22°C
Réglage max. =	- 15°C

Réglage min. =	- 2°C
Réglage max. =	+ 10°C

### I.2.3 Icônes de signalisation

	allumé	Cette icône indique que le compresseur est en marche.
	allumé	Cette icône indique que la fonction de dégivrage est en cours.
	allumé	Cette icône indique que les ventilateurs du compartiment sont en marche.
	allumé	Cette icône indique qu'une alarme s'est déclenchée pendant le fonctionnement de l'appareil.

### I.2.4 Alarmes et signalisations

L'alarme est signalée par l'allumage de l'icône .

L'alarme est également signalée à l'afficheur par l'apparition du code d'alarme (voir Section M.2 Recherche des pannes).


Exemple : La signalisation d'alarme due à une sonde en panne (se référant à la sonde du compartiment) apparaît directement sur l'afficheur de l'instrument avec les messages E0 et rE qui clignotent à tour de rôle.

Appuyer sur n'importe quel bouton pour désactiver le vibreur sonore.

L'alarme disparaît dès que sa cause a été éliminée. Dans le cas contraire, contacter le SAV.

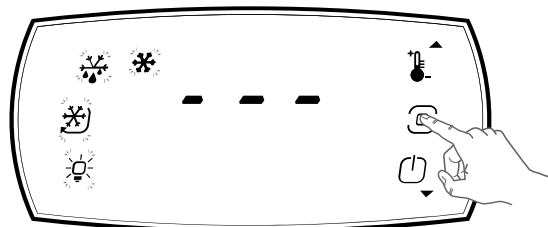
### I.2.5 Dégivrage


#### Décongélation automatique

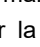
L'appareil est équipé d'une fonction de dégivrage automatique. Cette fonction est signalée par l'allumage de l'icône . L'eau de décongélation est acheminée dans un bac et s'évapore automatiquement.

#### Activation manuelle du dégivrage

- Appuyer sur la touche Programme et la maintenir enfoncée 3 secondes pour déverrouiller l'afficheur ;



- Appuyer sur la touche de dégivrage  pour démarrer le cycle de dégivrage manuel.

Il est possible d'interrompre le dégivrage manuellement, à tout moment, en appuyant de nouveau sur la touche  ; le message dFE s'affiche alors. En phase de programmation, il n'est pas possible de lancer le dégivrage.

## J CHARGEMENT DU PRODUIT

Répartir uniformément le produit à l'intérieur de la cellule (à l'écart de la porte et de l'arrière) pour permettre une bonne circulation de l'air.



## AVERTISSEMENT

Couvrir ou envelopper les aliments avant de les introduire à l'intérieur du réfrigérateur et éviter d'introduire des aliments trop chauds ou liquides en cours d'évaporation.

Ne pas laisser les tiroirs ouverts plus longtemps que nécessaire pendant le prélèvement ou l'introduction d'aliments.

Il est conseillé de garder les clés (pour les modèles avec serrure) dans un lieu uniquement accessible au personnel autorisé.

Pour éviter que des personnes non autorisées puissent ouvrir l'appareil, il est conseillé de toujours le fermer à clé.

## K NETTOYAGE ET ENTRETIEN DE L'APPAREIL



### AVERTISSEMENT

Voir "Avertissement et consignes de sécurité".

#### K.1 Entretien courant

##### K.1.1 Informations concernant l'entretien

Les opérations d'entretien relèvent de la responsabilité du propriétaire et/ou de l'utilisateur de l'appareil.



##### IMPORTANT

Les problèmes résultant d'un entretien incorrect ou de l'absence d'entretien tel que décrit ci-après annuleront tout recours en garantie.

##### K.1.2 Introduction au nettoyage

Pour plus de détails concernant le nettoyage de l'appareil, voir le paragraphe A.22 *Nettoyage du meuble et des accessoires*.

##### K.1.3 Périodes d'inutilisation

Si des périodes d'inactivité sont prévues, prendre les précautions suivantes :

- débrancher l'appareil ou retirer la fiche de la prise de courant ;
- nettoyer soigneusement les pièces internes de l'appareil ;
- enlever tous les aliments se trouvant dans la cellule et nettoyer l'intérieur et les accessoires ;
- passer énergiquement un chiffon légèrement imbibé d'huile de vaseline sur toutes les surfaces en acier inox de façon à appliquer une fine couche de protection ;
- laisser les portes ou tiroirs entrouverts (selon le modèle) pour favoriser la circulation de l'air à l'intérieur et éviter la formation de mauvaises odeurs ;
- Aérer périodiquement les locaux.

## L MISE AU REBUT DE LA MACHINE



### AVERTISSEMENT

Voir "Avertissement et consignes de sécurité".

#### L.1 Procédure relative à l'élimination de l'appareil

À la fin de la vie utile de l'appareil, procéder à sa mise au rebut en bonne et due forme.

Les différents pays de destination ont des législations qui leur sont propres ; par conséquent, il convient de respecter les dispositions imposées par les lois et les organismes des pays où a lieu l'élimination de l'appareil.

Avant de mettre l'appareil au rebut, il est recommandé de vérifier attentivement son état physique et de contrôler si des pièces de la structure présentent des signes éventuels d'affaissements ou de ruptures en phase de démontage.

Il faudra procéder à l'élimination sélective des pièces constituant l'appareil, en tenant compte de leur nature (par exemple, métaux, huiles, graisses, plastique, caoutchouc, laine de verre, LED, etc.), sans oublier que le compresseur contient de l'huile

lubrifiante et du fluide frigorigène qui peuvent être récupérés et réutilisés et que les éléments du réfrigérateur sont des déchets spéciaux assimilables aux déchets urbains.

Selon le modèle, les portes devront être retirées avant de démonter l'appareil.



Le symbole présent sur le produit indique que celui-ci ne doit pas être considéré comme un déchet domestique mais qu'il doit être mis au rebut correctement afin d'éviter tout effet néfaste sur l'environnement et la santé humaine. Pour plus d'informations sur le recyclage de cet appareil, contacter l'agent ou le revendeur local de l'appareil, le SAV ou l'organisme local compétent pour l'élimination des déchets.



##### NOTE!

Au moment du démontage de l'appareil, les marquages, le présent Manuel et les autres documents relatifs à l'appareil devront être détruits.

## M DÉPANNAGE

#### M.1 Introduction

Certaines anomalies peuvent survenir pendant l'utilisation normale de l'appareil. Dans certains cas, il est possible de remédier simplement et rapidement à certains défauts, en suivant les instructions ci-dessous.

Un message d'avertissement ou une alarme décrivant le défaut survenu s'affiche à l'écran (si présent).

##### Si le problème persiste, appeler le SAV :

1. Débrancher l'appareil de l'alimentation principale ;

2. Couper le disjoncteur de protection en amont de l'appareil ;
3. Sans oublier de préciser :
  - le type d'anomalie
  - le PNC (code produit) de l'appareil
  - le Ser. No. (numéro de série de l'appareil).



**IMPORTANT**

Le code PNC et le numéro de série sont indispensables pour l'identification du type d'appareil et de sa date de fabrication.

La plaque signalétique, indiquant le produit et les données techniques, se trouve à l'intérieur de l'appareil. La plaque indiquant le code PNC de l'appareil et le numéro de série se trouve à l'intérieur de la cellule de l'unité.

**M.2 Recherche des pannes**

ANOMALIE	TYPE D'ANOMALIE	DESCRIPTION	CAUSES POSSIBLES	Actions
E0 rE	ALARME	Sonde cellule en panne	<ul style="list-style-type: none"> <li>Connecteur débranché</li> <li>Sonde et/ou fil de sonde détérioré</li> </ul>	APPELER LE SAV
E1	ALARME	Sonde évaporateur en panne	<ul style="list-style-type: none"> <li>Connecteur débranché</li> <li>Sonde et/ou fil de sonde détérioré</li> </ul>	APPELER LE SAV
HI	AVERTISSEMENT	Alarme de haute température cellule	<ul style="list-style-type: none"> <li>Porte ou tiroirs laissés ouverts</li> <li>Charge excessive</li> <li>Dysfonctionnement du groupe frigorifique</li> </ul>	Si le problème persiste, appeler le SAV
LO	AVERTISSEMENT	Alarme de basse température cellule	<ul style="list-style-type: none"> <li>Dysfonctionnement du groupe frigorifique</li> </ul>	Si le problème persiste, appeler le SAV
dor	AVERTISSEMENT	Porte ouverte	<ul style="list-style-type: none"> <li>La porte est restée ouverte au-delà de la limite de temps réglée avec le cycle actif.</li> <li>Panne du système de détection de fermeture de porte.</li> </ul>	<ul style="list-style-type: none"> <li>Vérifier que la porte de l'appareil est fermée et qu'aucune obstruction physique n'empêche la fermeture de la porte.</li> <li>Si le problème persiste, même avec la porte fermée, appeler le SAV.</li> </ul>
L'appareil ne s'allume pas.	-----	-----	<ul style="list-style-type: none"> <li>Problème d'alimentation électrique</li> </ul>	<ul style="list-style-type: none"> <li>Vérifier que la fiche est introduite correctement dans la prise de courant.</li> <li>Vérifier que le courant arrive à la prise.</li> <li>Si le problème persiste, appeler le SAV.</li> </ul>
La température interne est trop élevée.	-----	-----	<ul style="list-style-type: none"> <li>Porte ou tiroirs laissés ouverts</li> <li>Problème de réglage de thermostat</li> <li>Charge excessive</li> <li>Source de chaleur proche de l'appareil</li> </ul>	<ul style="list-style-type: none"> <li>Vérifier que les portes ou les tiroirs se ferment correctement.</li> <li>Vérifier le réglage du thermostat.</li> <li>Vérifier qu'aucune source de chaleur ne se trouve à proximité de l'appareil.</li> <li>Vérifier que le produit est chargé correctement.</li> <li>Si le problème persiste, appeler le SAV.</li> </ul>
L'appareil est excessivement bruyant.	-----	-----	<ul style="list-style-type: none"> <li>Groupe pas de niveau ou en contact avec d'autres équipements</li> </ul>	<ul style="list-style-type: none"> <li>Vérifier que l'appareil est d'aplomb. Une position en déséquilibre peut provoquer des vibrations.</li> <li>Vérifier que l'appareil n'est pas en contact avec d'autres équipements ou pièces susceptibles de faire résonance.</li> <li>Si le problème persiste, appeler le SAV.</li> </ul>





CE