

MANUAL

BAÑO MARÍA CON AGUA

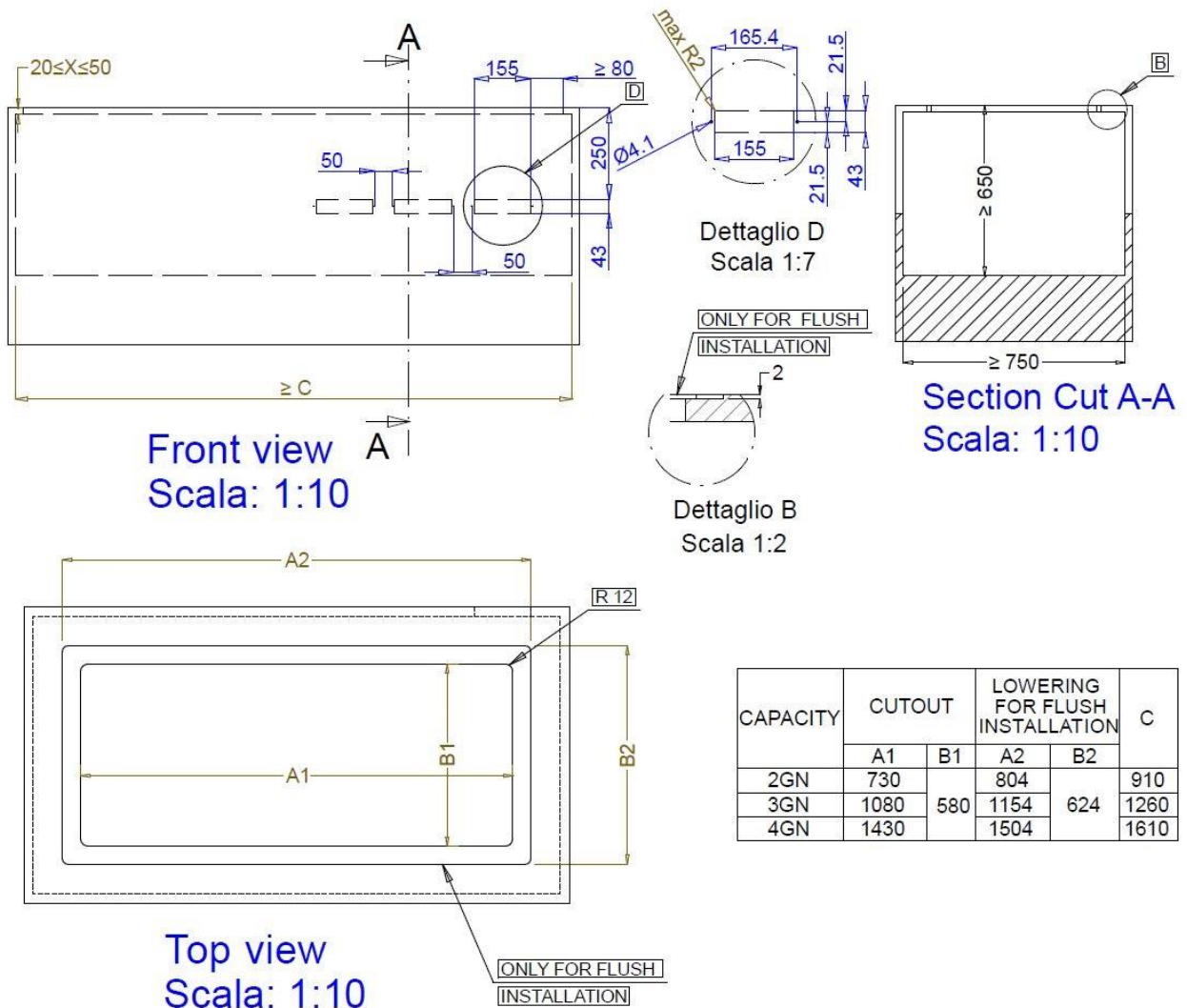


Esquema de instalación

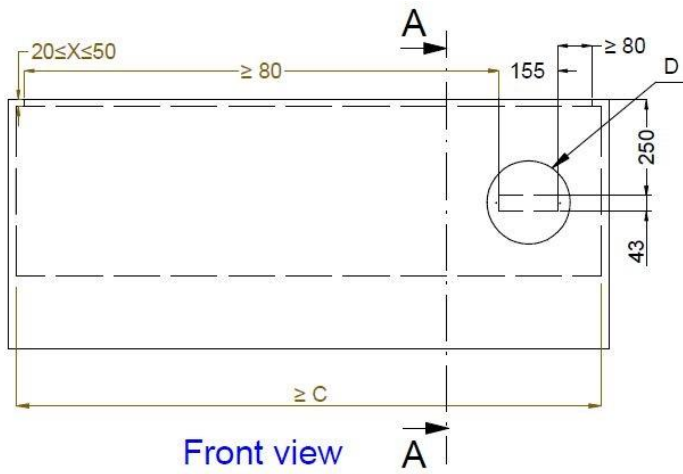
Consulte el folleto específico incluido en la documentación de este producto.

Sugerencia de diseño de instalación (solamente para encastrables)

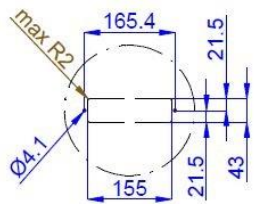
Consulte el folleto específico incluido en la documentation de este producto.



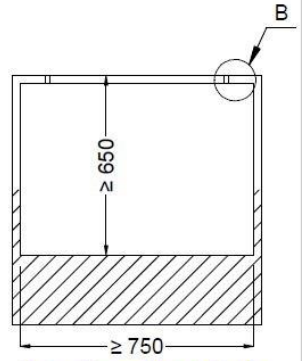
595T01M00 - WATER BAIN MARIE SEPARATED WELLS



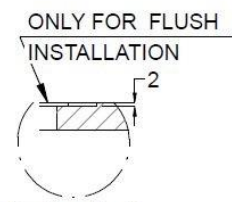
Front view
Scala: 1:10



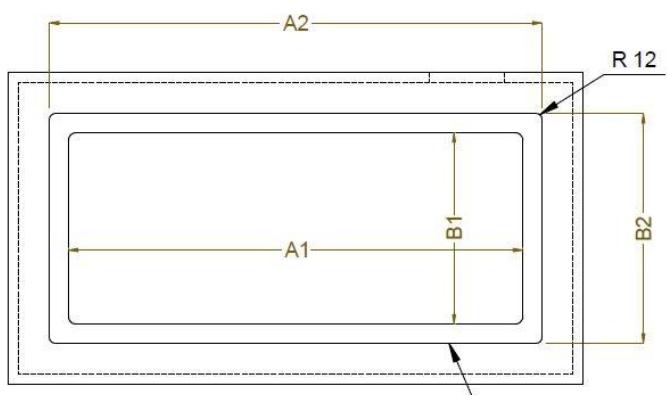
Dettaglio D
Scala 1:7



Section Cut A-A
Scala: 1:10



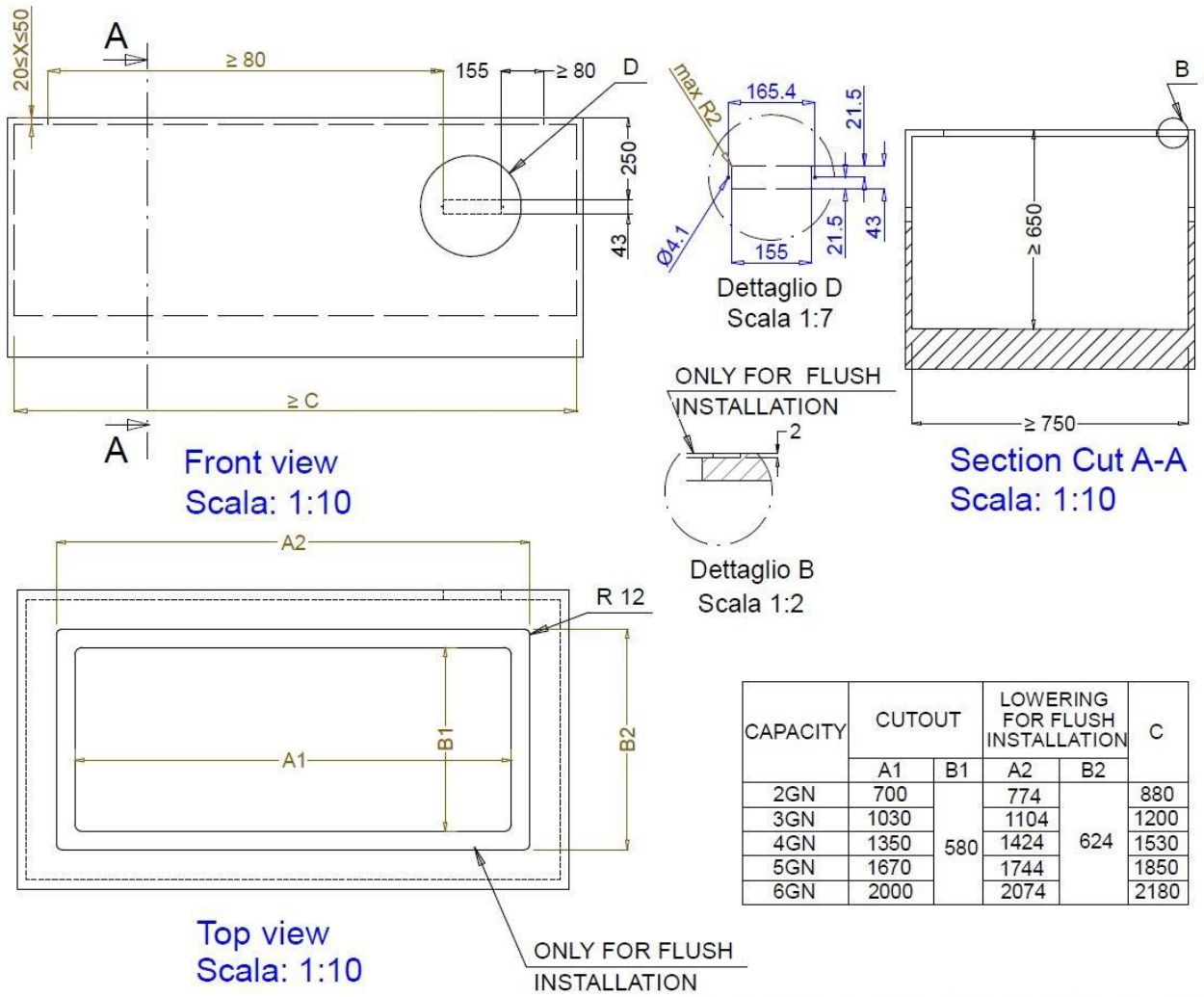
Dettaglio B
Scala 1:2



Top view
Scala: 1:10

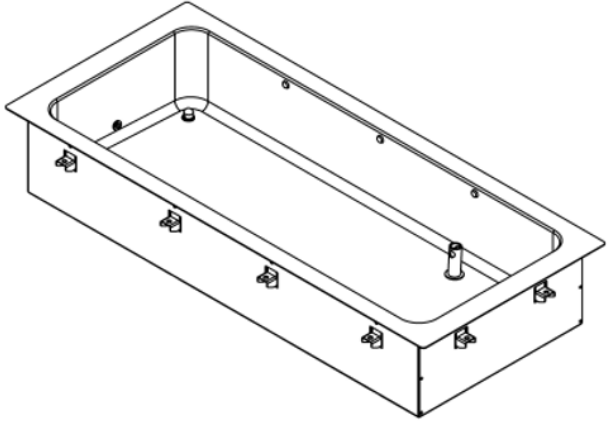
CAPACITY	CUTOUT		LOWERING FOR FLUSH INSTALLATION		C
	A1	B1	A2	B2	
2GN	740	580	774	624	880
3GN	1070		1104		1200
4GN	1390		1424		1530

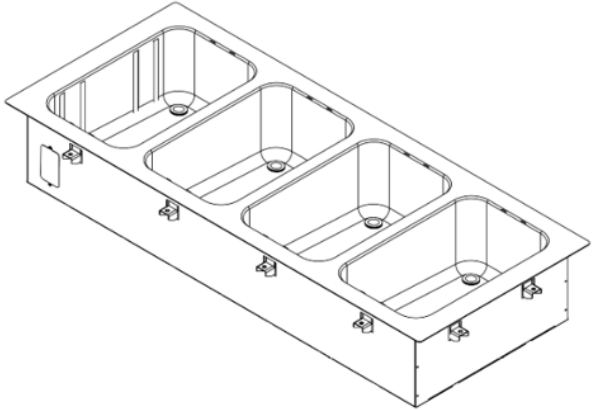
595T03500 - WATER BAIN MARIE SINGLE WELL OVERSH. ON THE FRAME



595T01N00 - WATER BAIN MARIE SINGLE WELL

Valores del producto

Type						
BAIN MARIE WATER SINGLE WELL	1xGN 1/1	2xGN 1/1	3xGN 1/1	4xGN 1/1	5xGN 1/1	6xGN 1/1
VOLTAGE	-	220/240V 1~ 50/60HZ	220/240V 1~ 50/60HZ	380/410V 3~ 50/60HZ	380/410V 3~ 50/60HZ	380/410V 3~ 50/60HZ
CLIMATC CLASS	-	3	3	3	3	3
AMPERE	-	5,00	9,00	5,00	7,00	8,00
ELECTRICAL MAX POWER (kW)	-	1,02	2,02	3,02	4,02	5,02
IP PROTECTION	-	X4	X4	X4	X4	X4

Type						
BAIN MARIE WATER SEPARATED WELL	1xGN 1/1	2xGN 1/1	3xGN 1/1	4xGN 1/1	5xGN 1/1	6xGN 1/1
VOLTAGE	-	220/240V 1~ 50/60HZ	380/410V 3~ 50/60HZ	380/410V 3~ 50/60HZ	-	-
CLIMATC CLASS	-	3	3	3	-	-
AMPERE	-	9,00	5,00	7,00	-	-
ELECTRICAL MAX POWER (kW)	-	2,02	3,02	4,02	-	-
IP PROTECTION	-	X4	X4	X4	-	-

Índice

Prólogo.....	9
A.1. Información general.....	10
A.1.1 Advertencias de seguridad.....	10
A.1.2 Indicaciones adicionales.....	10
A.1.3 Introducción.....	10
A.1.4 Uso previsto y limitaciones.....	11
A.1.5 Prueba e inspección.....	11
A.1.6 Definiciones.....	11
A.1.7 Datos de identificación de la máquina y del fabricante.....	12
A.1.8 Identificación del equipo.....	14
A.1.9 Derechos de autor.....	14
A.1.10 Responsabilidad.....	14
A.1.11 Equipo de protección individual.....	15
A.1.12 Conservación del manual.....	15
A.1.13 Destinatarios del manual.....	15
A.2. Datos técnicos.....	16
A.2.1 Clase climática.....	16
A.2.2 Materiales y líquidos empleados.....	16
A.2.3 Dimensiones, prestaciones y consumos.....	16
A.2.4 Características mecánicas de seguridad, riesgos.....	16
B.1. Transporte, manipulación y almacenamiento.....	16
B.1.1 Introducción.....	16
B.1.2 Transporte: instrucciones de transporte.....	16
B.1.3 Manipulación.....	17
B.1.4 Procedimientos para las operaciones de mantenimiento.....	17
B.1.5 Transporte-manipulación.....	17
B.1.6 Colocación de la carga.....	18
B.1.7 Almacenaje.....	18
B.2. Instalación y montaje.....	18
B.2.1 Controles al recibir el equipo.....	18
B.2.2 Responsabilidades del cliente.....	18
B.2.3 Desembalaje.....	18
B.2.3.1 Eliminación del embalaje.....	19

B.2.4	Colocación.....	19
B.2.5	Montar el equipo en el mueble (solamente para la gama de encastrables)	20
B.2.5.1	Prólogo.....	20
B.2.5.2	Introducción y fijación del mueble	21
B.2.6	Conexión eléctrica.....	22
B.2.7	Conexión de la tubería.....	23
B.2.8	Conexión entrada agua	24
B.2.8.1	Llenado de agua automático (solamente baño maría encastrable con una única cuba) 24	
B.2.8.2	Carga manual de agua.....	24
B.2.9	Montaje del panel de control (solamente para productos encastrables).....	25
B.2.10	Montaje de la caja eléctrica principal (solamente para productos encastrables).....	25
C.1.	Cómo usar el panel de control.....	25
C.1.1	Descripción de las teclas y los iconos.....	25
C.1.2	Uso de las teclas.....	26
C.1.3	Símbolos en el panel de control y mensajes en la pantalla.....	26
C.2.	Normas de seguridad generales	27
C.2.1	Introducción	27
C.2.2	Protecciones instaladas en la máquina.....	27
C.2.2.1	Resguardos.....	27
C.2.3	Señales de seguridad que se deben colocar en el equipo o cerca de este.....	27
C.2.4	Fin de la vida útil.....	28
C.2.5	Advertencias para el uso y el mantenimiento.....	28
C.2.6	Uso incorrecto razonablemente previsible.....	29
C.2.7	Riesgos residuales	30
C.3.	Uso habitual del equipo.....	30
C.3.1	Características del personal instruido para el uso de la máquina.....	31
C.3.2	Características del personal habilitado para intervenir en la máquina.....	31
C.3.3	Persona encargada del uso ordinario de la máquina.....	31
D.1.	Limpieza y mantenimiento de la máquina.....	32
D.1.1	Mantenimiento habitual.....	32
D.1.1.1	PRECAUCIONES PARA EL MANTENIMIENTO.....	32
D.1.1.2	Limpieza del mueble y de los accesorios.....	32
D.1.1.3	Limpieza de la cuba.....	33
D.1.1.4	Medidas de precaución en caso de periodos de inactividad prolongados.....	33
D.1.2	Mantenimiento extraordinario	34

D.1.2.1	Sustitución del cable de alimentación.....	34
D.1.2.2	Guía rápida de solución de problemas.....	34
D.1.3	Intervalos de mantenimiento	35
D.1.3.1	Frecuencia del mantenimiento	35
D.1.4	Desmontaje.....	36
D.1.5	Retirada del servicio	37
D.2.	Desguace de la máquina.....	37
D.2.1	Almacenaje de residuos.....	37
D.2.2	Procedimiento para macrooperaciones de desmontaje del equipo.....	37



Prólogo



El manual de instalación, uso y mantenimiento (en adelante Manual) proporciona al usuario la información necesaria para el uso correcto y seguro de la máquina (en adelante "máquina" o "equipo").

Estas instrucciones no se han de considerar como una larga lista de advertencias, sino como una serie de instrucciones para mejorar, en todos los sentidos, las prestaciones de la máquina y evitar un uso incorrecto con daños a personas, animales u objetos.

Antes de efectuar cualquier operación, es muy importante que todo el personal encargado de transportar, instalar, poner en servicio, usar, efectuar el mantenimiento, reparar y desguazar la máquina, consulte y lea atentamente este manual; sólo así es posible evitar maniobras incorrectas e inconvenientes que pueden perjudicar la integridad de la máquina o pueden ser peligrosas para la incolumidad de las personas. Se recomienda informar periódicamente al usuario sobre las normas de seguridad. Asimismo, es importante formar y actualizar los conocimientos del personal autorizado a trabajar en la máquina sobre su uso y mantenimiento.

También es muy importante guardar el manual con esmero, en un sitio fácilmente accesible, para que se pueda consultar en cualquier momento en caso de dudas y siempre que sea necesario.

Si, tras leer este manual, aún tiene dudas sobre el funcionamiento de la máquina, póngase en contacto con el fabricante o el centro de asistencia autorizado, que se encuentran a su disposición para asesorarle sobre cómo obtener el mejor funcionamiento y la máxima eficacia de la máquina. Durante todas las fases del uso de la máquina, respete siempre las normas vigentes sobre seguridad, higiene en el trabajo y protección del medioambiente. Por lo tanto, es responsabilidad del usuario controlar que la máquina se accione y se utilice únicamente en condiciones óptimas de seguridad para las personas, animales y objetos.

El fabricante declina toda responsabilidad respecto de cualquier operación que se efectúe en el equipo sin respetar las instrucciones del presente manual. Ninguna parte de este manual puede reproducirse.

A.1. Información general

A.1.1 Advertencias de seguridad

Para garantizar el uso seguro del equipo y comprender correctamente el manual, es necesario conocer los términos y las convenciones tipográficas que se utilizan en la documentación.

Para señalar y reconocer los diferentes tipos de peligro, en el manual se utilizan los siguientes símbolos:



ADVERTENCIA

Peligro para la salud y la seguridad de los operadores.



ADVERTENCIA

Peligro de electrocución: voltaje peligroso.



ADVERTENCIA

Riesgo de incendio / materiales inflamables

En el texto, los símbolos van acompañados por advertencias de seguridad, breves frases que detallan ulteriormente el tipo de peligro. Las advertencias garantizan la seguridad de los operadores.

A.1.2 Indicaciones adicionales

Los riesgos que se derivan del uso incorrecto del equipo se indican con:



ATENCIÓN

Riesgo de daños para la máquina o el producto.

El texto que sigue a este símbolo:



NOTA

Aclaraciones y explicaciones

proporcionan recomendaciones, que recordar durante todo el ciclo de vida del producto.

Se recuerda que los diseños y esquemas ilustrados en el manual no se han realizado a escala. Sirven para integrar y ejemplificar la información escrita pero no son una representación detallada de la máquina suministrada.

En los esquemas de instalación de la máquina, los valores numéricos indicados se refieren a medidas expresadas en milímetros.

A.1.3 Introducción

A continuación, se facilita información sobre el uso previsto de la máquina, la prueba de ensayo, y una descripción de los símbolos usados (que identifican el tipo de advertencia), las definiciones de los términos usados en el manual e información útil para el usuario del equipo.

A.1.4 Uso previsto y limitaciones

Nuestros equipos han sido diseñados y optimizados para brindar prestaciones y rendimientos elevados. El equipo está diseñado para mantener calientes los alimentos en recipientes GN durante el tiempo de distribución (hasta 4 horas). Cualquier otro uso debe considerarse incorrecto. El equipo no debe ser usado por personas (incluidos niños) con capacidades físicas, sensoriales o mentales reducidas, o carentes de experiencia o conocimiento, salvo que sean vigiladas e instruidas acerca del uso por alguien responsable de su seguridad.



ATENCIÓN

No guarde sustancias explosivas, tales como envases con propelentes (, en este equipo.



ATENCIÓN

La máquina no es adecuada para instalarse a la intemperie ni en ambientes expuestos a los fenómenos atmosféricos (lluvia, luz solar directa, etc.).

A.1.5 Prueba e inspección

Nuestros equipos han sido diseñados, optimizados y probados en nuestros laboratorios para brindar prestaciones y rendimientos elevados. Se envían al comprador listos para usar.

Los resultados de las pruebas visuales, eléctricas y funcionales se garantizan y certifican en anexos específicos.

A.1.6 Definiciones

A continuación, se enumeran las definiciones terminológicas utilizadas en el manual. Es aconsejable leerlas detenidamente antes del uso.

Operador

persona encargada de instalar, regular, usar, efectuar el mantenimiento, limpiar, reparar y transportar la máquina.

Fabricante

Electrolux Professional SpA u otros centros de servicio autorizados por Electrolux Professional SpA.

Persona encargada del uso ordinario de la máquina

operador que ha sido preparado, formado e informado sobre las operaciones que debe efectuar y sobre los riesgos existentes durante el funcionamiento ordinario de la máquina.

Técnico especializado o asistencia técnica

operador capacitado/formado por el fabricante que, por su formación profesional, experiencia, capacitación específica y conocimientos de las normas de seguridad, puede evaluar las operaciones que se efectuarán en la máquina, así como reconocer y evitar posibles riesgos. Debe tener conocimientos de mecánica, electrotécnica y electrónica.

Peligro

fuentes de posibles lesiones o daños para la salud.

Situación peligrosa

cualquier situación en la que un operador se encuentre expuesto a uno o varios peligros.

Riesgo

combinación de la probabilidad y la gravedad de una lesión o de un daño a la salud que pueda producirse en una situación peligrosa.

Protecciones

medidas de seguridad que consisten en utilizar los medios técnicos específicos (protecciones y dispositivos de seguridad) para proteger a los operadores contra los peligros.

Protección

elemento de una máquina utilizado de manera específica para proporcionar protección mediante una barrera física.

Dispositivo de seguridad

dispositivo (distinto de un resguardo) que reduce el riesgo, por sí solo o asociado con un resguardo.

Cliente








la persona que ha comprado la máquina y/o que la maneja y usa (por ej. empresa, empresario, firma).

Electrocución

descarga accidental de corriente eléctrica en el cuerpo humano.

A.1.7 Datos de identificación de la máquina y del fabricante

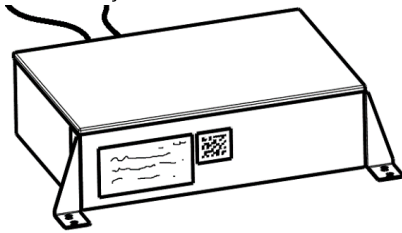
A continuación, se reproduce la marca o la placa de características presente en la máquina:

Product Name : Water Bainmarie	F. Mod :
Cert. Code : 3006126111111	PNC :
Operating Frequency : 50/60 Hz.	Comm. Mod :
Declared Operating Voltage: 380-410 V~	Ser. No : 92310001
Declared Power : 5100 W	
Declared Pressure : 150÷300 kPa (1.5 ÷3 bar)	
IPX4	
Brand : Electrolux Professional Spa, V.le Treviso 15 – 33030 Pordenone (IT)	   
Producer: Evinoks Servis Ekipmanları San. Tic. A.S. DOSAB Mimoza Street No: 5 16245 Bursa / TURKEY	  

La placa de características puede estar en:

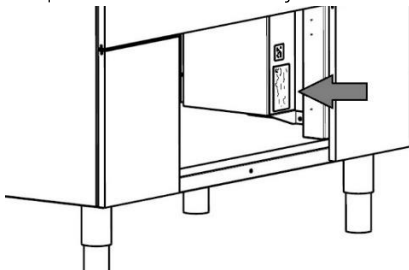
➤ **Productos encastrables**

En la caja eléctrica

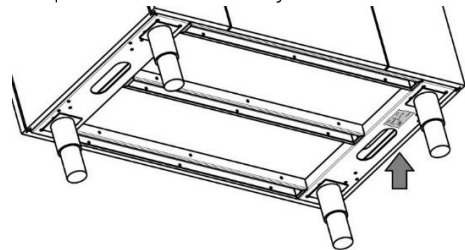


➤ **Productos móviles**

En productos con caja eléctrica:



En productos sin caja eléctrica:



La placa de características contiene los datos de identificación y técnicos del producto.

El significado de los varios datos facilitados se enumera a continuación:

- **Nombre del producto:** Tipo de función
- **Mod. F.:** Modelo de fábrica
- **Código cert.:** Código de certificación
- **PNC:** Código de número de producto
- **Frecuencia operativa:** Frecuencia eléctrica idónea para este equipo
- **Mod. com.:** Modelo comercial
- **Tensión de funcionamiento declarada:** Tensión eléctrica idónea para este equipo
- **N.º ser.:** Número de serie del equipo
- **Potencia declarada:** Consumo de potencia eléctrica
- **IPX*:** Código de protección de entrada

Al instalar el equipo, compruebe que la conexión eléctrica se realice de acuerdo con lo que se especifica en la placa de características.



ATENCIÓN

No altere el marcado de la máquina o haga que resulte ilegible.



ATENCIÓN

Consulte los datos facilitados en el marcado de la máquina para contactar al fabricante (por ej: para pedir recambios, etc.).



ATENCIÓN

La placa de características debe destruirse durante el desguace de la máquina.

A.1.8 Identificación del equipo

Este manual describe diferentes modelos de equipos. Para obtener detalles adicionales sobre el modelo en cuestión, consulte el apartado “A.2.3 Dimensiones, prestaciones y consumo”.

A.1.9 Derechos de autor

Este manual es para que lo consulte el operador y solo se puede entregar a terceros con la autorización de Electrolux Professional SpA.

A.1.10 Responsabilidad





Se declina toda responsabilidad debida a daños y anomalías provocados por:

- incumplimiento de las instrucciones contenidas en este manual;
- reparaciones no efectuadas correctamente y sustituciones por recambios no incluidos en el catálogo correspondiente (el montaje y el uso de piezas y accesorios no originales pueden perjudicar el funcionamiento de la máquina y anulan la garantía);
- intervenciones efectuadas por personal técnico no especializado;
- modificaciones o intervenciones no autorizadas;
- mantenimiento insuficiente;
- uso indebido de la máquina;
- casos excepcionales no previstos;
- uso de la máquina por parte de personal no informado ni preparado;
- incumplimiento de las disposiciones vigentes en el país de instalación de la máquina en materia de seguridad, higiene y salud en el puesto de trabajo.

Se declina toda responsabilidad derivada de los daños causados por transformaciones y modificaciones arbitrarias llevadas a cabo por el usuario o por terceras personas.

El empresario, el encargado del lugar de trabajo o el encargado del servicio técnico son responsables de identificar y elegir, según lo establecido en el país de uso del aparato, equipos de protección individual adecuados a los operadores. Electrolux Professional SpA rechaza toda responsabilidad por los posibles errores de este manual, ya sean de traducción o de impresión. Todos los suplementos del manual de instalación, uso y mantenimiento que el fabricante envíe al cliente, tendrán que conservarse junto con dicho manual, ya que forman parte de este.

A.1.11 Equipo de protección individual

Fase	Ropa de protección 	Calzado de seguridad 	Guantes 	Gafas 	Auriculares de protección 	Máscara 	Casco de seguridad 
Transporte		●	○				○
Manipulación		●	○				
Desembalaje		●	○				
Instalación		●	○				
Uso normal	●	●	*●				
Ajustes		●					
Limpieza habitual	○	●	*●	○			
Limpieza extraordinaria	○	●	●	○			
Mantenimiento		●	○				
Desmontaje		●	○				
Desguace		●	○				

Legenda: ● EPI requerido; ○ EPI disponible o que usar, si es necesario; □ EPI no requerido

(*) Durante el **uso normal**, los guantes sirven para proteger las manos al extraer la bandeja fría del aparato.

Nota: Los guantes que se deben emplear para la **limpieza** son del tipo adecuado para el contacto con las aletas de refrigeración (láminas metálicas).

Se recuerda que la no utilización de los dispositivos de protección individual por parte de los operadores, los técnicos especializados y cualquier operador encargado del manejo del equipo puede comportar la exposición a sustancias químicas y daños a la salud.

A.1.12 Conservación del manual

El manual se debe mantener en perfectas condiciones durante toda la vida de la máquina, es decir, hasta que se desguace.

El manual debe conservarse con la máquina en caso de cesión, venta, contratación, préstamo o alquiler de la misma.

A.1.13 Destinatarios del manual

Este manual se dirige:

- al transportista y a los encargados de la manipulación;
- al personal encargado de la instalación y la puesta en servicio;
- al empresario y al responsable del lugar de trabajo;
- a los operadores encargados del uso ordinario de la máquina;
- a los técnicos especializados - asistencia técnica (véase el manual de servicio).

A.2. Datos técnicos

A.2.1 Clase climática

La clase climática se indica en la placa de características del producto.

A.2.2 Materiales y líquidos empleados

Las partes, que los clientes usan, están realizadas en acero inoxidable, aluminio, vidrio o materiales atóxicos. Las unidades de refrigeración utilizan un líquido refrigerante HFC conforme a la normativa vigente. El tipo de gas refrigerante está indicado en la placa de características.

A.2.3 Dimensiones, prestaciones y consumos

Consulte la placa de características para conocer los datos relevantes del equipo. Consulte el esquema de instalación, entregado con la documentación de este producto y disponible en el sitio web, para conocer las dimensiones.

A.2.4 Características mecánicas de seguridad, riesgos

El equipo no presenta superficies cortantes ni elementos sobresalientes.

Las protecciones de las partes móviles o bajo tensión están fijadas en el mueble con tornillos para evitar el acceso accidental.

B.1. Transporte, manipulación y almacenamiento

B.1.1 Introducción

El transporte (o sea desplazamiento de la máquina de un lugar a otro) y la manipulación (o sea desplazamiento de la máquina dentro del lugar de trabajo) se deben efectuar con medios especiales y adecuados.



ATENCIÓN

Debido a las dimensiones de las máquinas, durante el transporte, la manipulación y el almacenaje no se puede apilar varias máquinas; por lo tanto, se excluyen los eventuales riesgos de vuelco por cargas apiladas.



NOTA: La máquina debe ser transportada, movida y almacenada exclusivamente por personal cualificado que debe poseer:

- formación técnica específica y experiencia;
- conocimientos de las normas de seguridad y de la legislación vigente en materia;
- conocimientos de las prescripciones generales de seguridad;
- la profesionalidad necesaria para adoptar los dispositivos de protección individual adecuados para llevar a cabo el trabajo;
- capacidad de reconocer y evitar los peligros.

B.1.2 Transporte: instrucciones de transporte



ATENCIÓN

Durante las operaciones de carga/descarga, no se debe permanecer debajo de cargas suspendidas. Se prohíbe el acceso a la zona de trabajo a toda persona no autorizada.



ATENCIÓN

El peso de la máquina no es suficiente por sí solo para mantenerla estable. La carga se puede desplazar:

- **Al frenar;**
- **Al acelerar;**
- **En curvas;**
- **En carreteras en mal estado**

B.1.3 Manipulación

Disponga una zona adecuada con suelo plano para las operaciones de descarga y almacenamiento de la máquina.



ATENCIÓN

Los equipos deben manipularse en posición vertical. Si el equipo se manipula en posición horizontal, activarlo solo tras haber esperado unas horas

B.1.4 Procedimientos para las operaciones de mantenimiento

Para efectuar correctamente las operaciones de elevación:

- utilice el equipo más adecuado por sus características y capacidad (por ejemplo, transpaletas eléctricas o carretillas elevadoras);
- recubra los bordes afilados;

Antes de iniciar las maniobras de elevación:

- compruebe que todos los operadores se encuentren en una posición segura e impedir el acceso de cualquier persona a la zona de mantenimiento;
- compruebe que la carga es estable;
- asegúrese de que no haya material que pueda caer durante la elevación. maniobre verticalmente para evitar golpes;
- maniobre manteniendo la máquina a una altura mínima del suelo.



ATENCIÓN

Para la elevación, no la sujete por partes móviles o débiles, como alojamientos, canalizaciones de cables, piezas neumáticas, etc.

B.1.5 Transporte-manipulación

El encargado de la operación debe:

- tener una visión general del recorrido que se vaya a seguir;
- interrumpir la maniobra en caso de situaciones de peligro.



ATENCIÓN

No empuje ni arrastre el equipo para desplazarlo, ya que podría volcarse.

B.1.6 Colocación de la carga

Antes de colocar la carga, compruebe que el paso esté libre y que el suelo sea llano y pueda soportar el peso.

B.1.7 Almacenaje

La máquina y/o sus componentes se deben almacenar en un ambiente no agresivo, protegido de la humedad, sin vibraciones y a una temperatura ambiente comprendida entre -10 y 50 °C.

Almacenar la máquina en un lugar cuyo suelo sea plano para evitar deformaciones de la máquina o daños a los pies de apoyo.



ATENCIÓN

La colocación, la instalación y el desmontaje del equipo deben ser efectuados por un técnico especializado.



ATENCIÓN

No modifique las piezas suministradas con el equipo. Sustituya las piezas perdidas o averiadas por repuestos originales.

B.2. Instalación y montaje

Para lograr el funcionamiento correcto en condiciones de seguridad es necesario seguir estas instrucciones con atención.

B.2.1 Controles al recibir el equipo

El equipo se entrega con un embalaje de protección. Antes de desembalar el equipo hay que verificar si el embalaje está intacto. En caso de detectarse algún daño, el mismo deberá ser inmediatamente señalado al transportista. Para devolver un equipo dañado al fabricante, es necesario obtener previamente una autorización escrita del mismo.



ATENCIÓN

Las operaciones descritas a continuación deben llevarse a cabo de acuerdo con las normas de seguridad vigentes respecto al equipo utilizado y a los procedimientos de funcionamiento.



ATENCIÓN

Antes de desplazar el equipo, compruebe que la capacidad de elevación del medio usado sea adecuada para el peso de dicho equipo.

B.2.2 Responsabilidades del cliente

El cliente ha de efectuar los siguientes trabajos:

- Disponer la conexión a un sistema de desagüe para el agua de condensado.
- La superficie sobre la que se va a colocar el aparato ha de estar nivelada.

B.2.3 Desembalaje

La manutención debe realizarse con una carretilla elevadora o una transpaleta eléctrica. Las horquillas se introducen debajo del pallet para levantar el equipo y llevarlo al sitio de instalación sin que se desequilibre la carga.

Retire la película de protección y el relleno de poliestireno sin rayar la lámina metálica, con especial cuidado si se utilizan herramientas, como tijeras o cuchillas.




Corte los flejes que fijan el vidrio en el mueble y quite las protecciones de las esquinas.

Afloje los 4 tornillos que fijan los ángulos superiores del equipo en el palet y corte los flejes.

El producto se eleva por la parte inferior y/o las partes estructurales. Importante: no se debe elevar por el marco de la lámina metálica, para evitar que se doble/deforme.

B.2.3.1 Eliminación del embalaje

El embalaje debe eliminarse de conformidad con las normas vigentes en el país donde se utiliza el equipo. Todos los materiales utilizados para el embalaje son respetuosos con el medio ambiente. Todos los materiales se pueden conservar sin peligro, reciclar o quemar en una planta incineradora. Las partes plásticas reciclables están marcadas de la siguiente manera:

 PE	Polietileno	Envoltura externa; bolsa del manual de instrucciones, film alveolar
 PP	Polipropileno	Flejes
 PS	Espuma de poliestireno	Protecciones de esquinas

Los componentes de madera y cartón se deben eliminar según las normas vigentes en el país de uso de la máquina.

B.2.4 Colocación



ATENCIÓN

No empuje ni arrastre el equipo para desplazarlo, ya que podría volcarse.

Instale el equipo siguiendo todas las medidas de seguridad necesarias para este tipo de operación, y teniendo en cuenta las medidas de protección contra incendios. Instale el aparato en un sitio ventilado, lejos de fuentes de calor como radiadores o sistemas de acondicionamiento para permitir el correcto enfriamiento de los elementos de la unidad de refrigeración.

Si el equipo se instala en un lugar donde hay sustancias corrosivas (cloro, etc.), se aconseja pasar por todas las superficies de acero inoxidable un paño humedecido en aceite de parafina para crear una película de protección.

Solamente para productos encastrables: el equipo ha sido diseñado para empotrarse en un mueble con determinadas características (consulte las indicaciones contenidas en las sugerencias de diseño de instalación adjuntas con este manual).

Las características de las prestaciones del equipo se mantienen con una temperatura ambiente de +25 °C. En cualquier caso, la temperatura ambiente no debe superar los +32 °C.

No instale este equipo en lugares donde la temperatura ambiente puede descender por debajo de los +5°C.

Antes de montar el equipo hay que comprobar la planaridad del mueble donde se desea empotrarlo.



ATENCIÓN

Es necesario ponerse los guantes de seguridad durante las operaciones de montaje del equipo.

B.2.5 Montar el equipo en el mueble (solamente para la gama de encastrables)

B.2.5.1 Prólogo



ATENCIÓN

¡En ningún caso instale el equipo dentro de muebles de madera tratados con pintura, capas de imprimación u otros materiales inflamables!

Para que el equipo funcione correctamente es fundamental que el mueble, donde se aloja, sea adecuado.

Ante todo hay que considerar el peso del equipo: el mueble deberá tener la capacidad adecuada para soportarlo.

Consulte el folleto específico incluido en la documentación de este producto para las dimensiones mínimas de los muebles.

El producto presenta un regulador "remoto" y una caja eléctrica. Se ruega consultar la "Sugerencia de diseño de instalación" y el "Plano de instalación" para conocer las posibles posiciones de instalación.

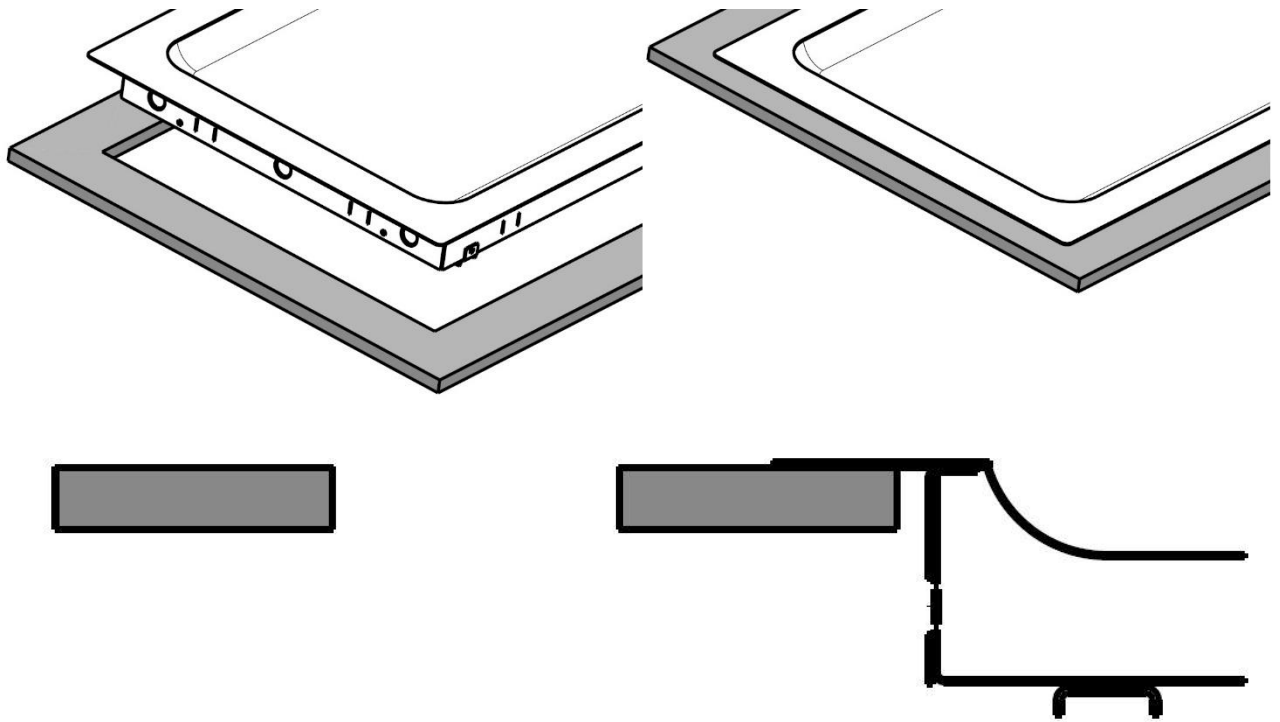


Importante:

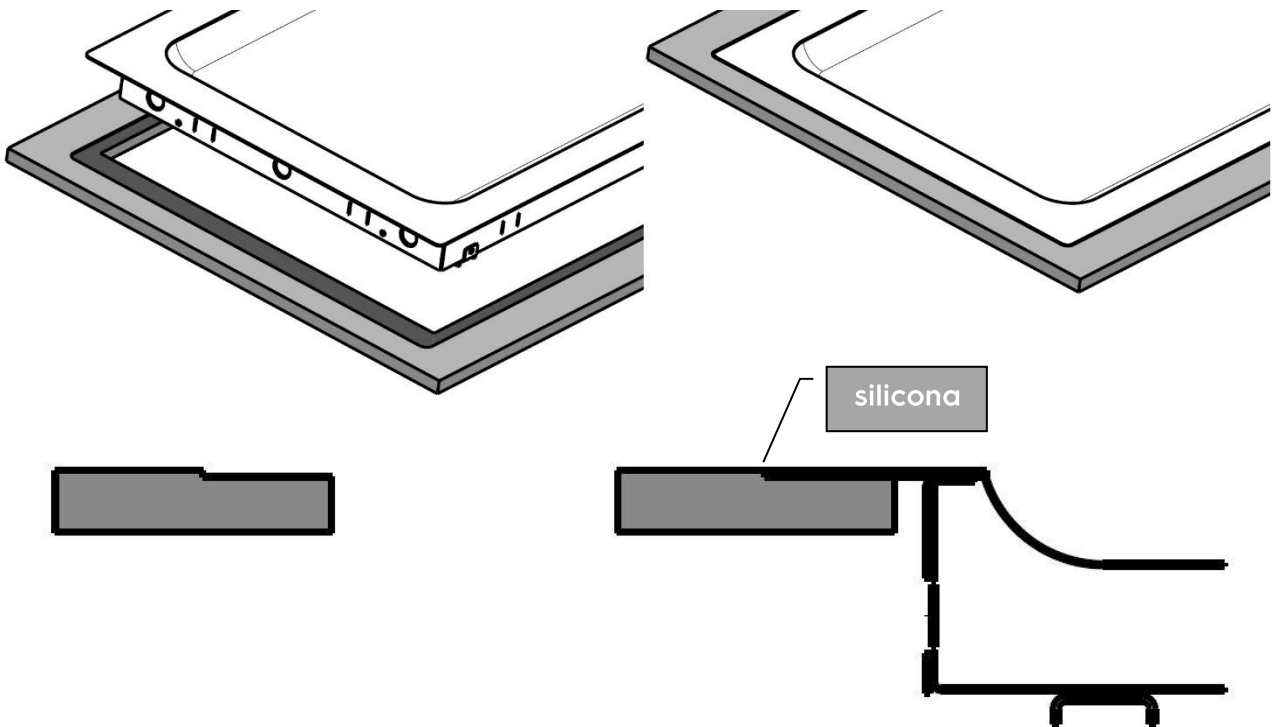
El mueble debe garantizar el acceso a los componentes para efectuar el mantenimiento.

Son posibles dos tipos de instalación:

1) Equipo por encima del plano



2) Equipo al ras del plano

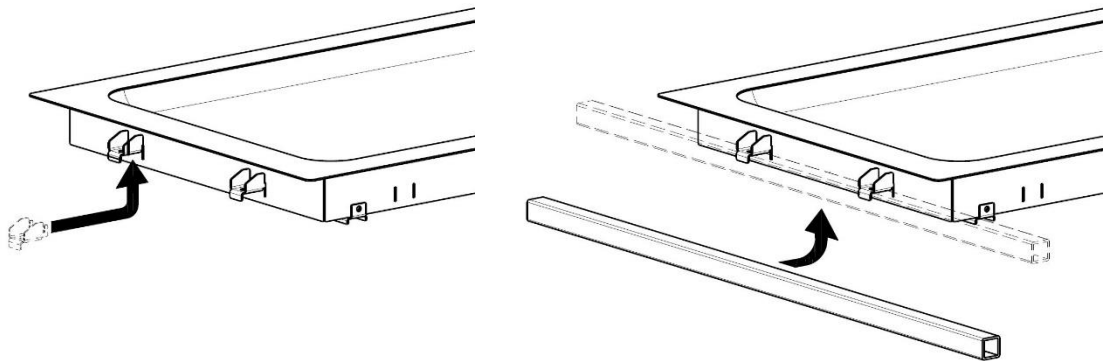


B.2.5.2 Introducción y fijación del mueble

Se pueden usar las lengüetas de fijación para elevar el producto con un perfil (no suministrado) como se muestra a continuación.



Hay que asegurarse de que la capacidad de elevación del medio que se desea utilizar sea adecuada para el peso del equipo.



Si ha usado el método de elevación descrito antes, asegúrese de quitar las lengüetas antes de insertar el producto en el mueble.

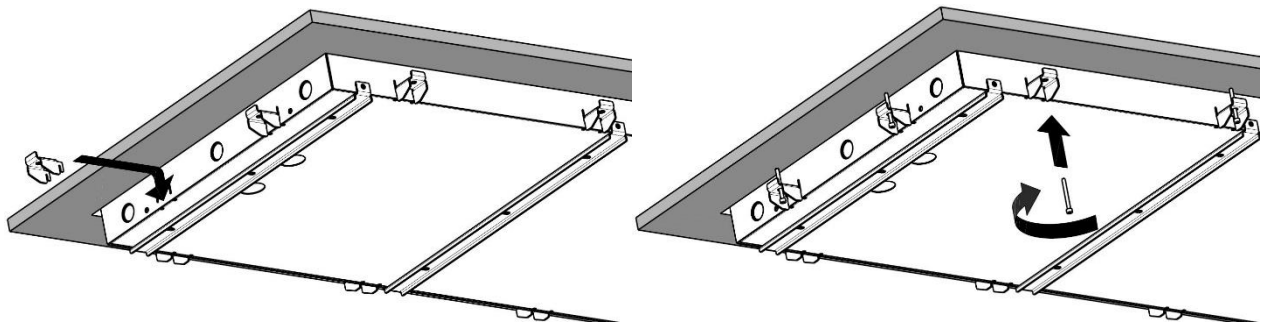
Cuando haya insertado el producto en el mueble, introduzca las lengüetas de fijación suministradas (giradas a 180° en comparación con la posición previa) en las hendiduras correspondientes y luego apriete los tornillos.



ATENCIÓN

No apriete excesivamente los tornillos, porque esto puede dañar la parte superior y/o crear ondulaciones en las superficies visibles.

Asegúrese de que las lengüetas estén giradas como se muestra en la imagen siguiente.



B.2.6 Conexión eléctrica

ATENCIÓN



Si el cable de alimentación está dañado, deberá ser sustituido en prevención de riesgos por el servicio de asistencia técnica o por un técnico con cualificación similar.

El fabricante no se hace responsable de daños o accidentes derivados del incumplimiento de las reglas de instalación o de las normas de seguridad eléctrica vigentes en el país donde se utiliza la máquina.

La conexión a la red eléctrica se debe efectuar según establecen las normativas y legislación vigente en el país de instalación de la máquina.



ATENCIÓN

El trabajo en los sistemas eléctricos debe ser realizado exclusivamente por un electricista cualificado.

Para efectuar la conexión eléctrica, se han de respetar rigurosamente las indicaciones de la placa de características.

La seguridad eléctrica puede garantizarse únicamente si se conecta el producto a una toma de tierra eficiente, en cumplimiento de las normas vigentes de seguridad eléctrica.

El instalador es responsable de la conexión eléctrica correcta en cumplimiento de las normas locales.

Para la conexión, en primer lugar hay que asegurarse de que:

- el punto de conexión debe estar provisto de una toma de tierra eficaz y la tensión y la frecuencia de la red deben coincidir con las que indica la placa de características. En caso de dudas sobre la eficiencia del cable de tierra hay que hacer revisar la instalación por personal cualificado;
- comprobar que la alimentación eléctrica de la instalación pueda soportar la carga efectiva de corriente, y que, además, se haya efectuado en conformidad con las normas vigentes en el país de instalación de la máquina;
- el equipo debe estar conectado a la red eléctrica de manera permanente, respetando las polaridades que se indican a continuación:
 - - marrón: fase
 - verde/amarillo: tierra
 - azul: neutro;
- entre el cable de alimentación y la línea eléctrica debe haber un interruptor diferencial magnetotérmico de las medidas adecuadas para el consumo indicado en la placa de características, con una apertura de los contactos que permita la desconexión en los casos previstos para aparatos con categoría de sobretensión III, y que cumpla los requisitos de las normas vigentes. Para determinar la capacidad del interruptor consulte la corriente absorbida que se indica en la placa de características del aparato.

El dispositivo elegido se debe poder bloquear en posición abierta en caso de mantenimiento.

Una vez efectuada la conexión, la diferencia entre la tensión de alimentación con la máquina en funcionamiento y la tensión nominal no debe ser más de $\pm 10\%$.



ATENCIÓN

No activar el equipo sin haber montado antes los paneles de protección de la instalación eléctrica.

B.2.7 Conexión de la tubería



ATENCIÓN

La conexión hidráulica debe ser realizada por un técnico especializado.

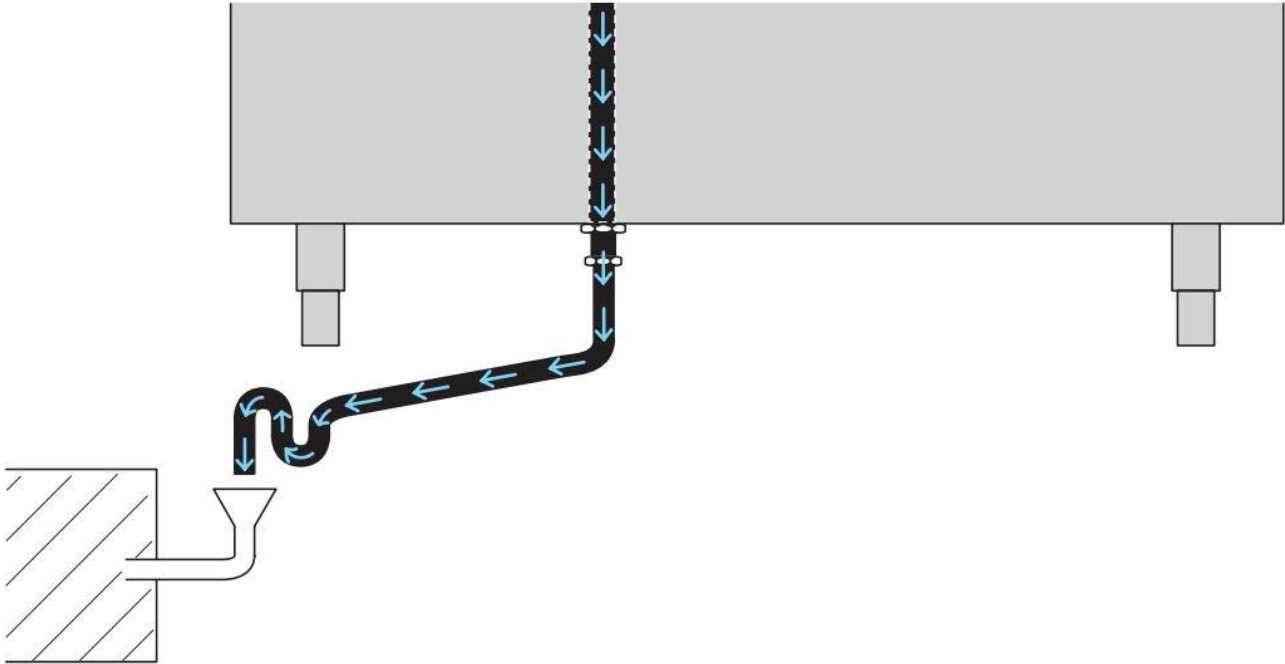


Es posible, pero no obligatorio, conectar productos móviles a un sistema de desagüe del agua: el agua puede vaciarse en un recipiente (no suministrado).

Se ruega consultar el esquema de instalación, incluido en la documentación de este producto, para obtener información sobre el tamaño del desagüe y la posición.



El equipo debe vaciarse mediante un sifón en un desagüe abierto, para evitar que el refluo de las aguas residuales del alcantarillado entre en los tubos internos.



B.2.8 Conexión entrada agua

Alimentar el equipo con agua potable a una presión de 1,5 a 3 bar (de 150 a 300 kPa) a través del conector en el cuerpo de la electroválvula. La temperatura del agua caliente de entrada no debe superar los 50 °C. Se ruega consultar el esquema de instalación, incluido en la documentación de este producto, para obtener información sobre el tamaño de la entrada del agua.

B.2.8.1 Llenado de agua automático (solamente baño maría encastrable con una única cuba)

En la cuba hay un sensor de nivel de agua, que determina la cantidad exacta de agua necesaria para el funcionamiento correcto del equipo. Instale una válvula de esfera de agua y un filtro mecánico entre el suministro del agua de la red y la conexión del agua en el equipo (el filtro puede limpiarse al cerrar el suministro de agua con la válvula de esfera.)

B.2.8.2 Carga manual de agua

Llene la cuba para que el nivel de agua llegue aproximadamente a 2,5 cm por encima de la parte inferior de la cuba. Compruebe a menudo que el nivel de agua es el correcto: el llenado frecuente con pequeñas cantidades de agua garantiza que la temperatura no disminuya excesivamente.



ATENCIÓN

El equipo puede sufrir daños si funciona sin agua o con un nivel de agua demasiado bajo.

B.2.9 Montaje del panel de control (solamente para productos encastrables)



ATENCIÓN

¡Antes de proceder, asegúrese de que el equipo no está conectado a la línea de suministro eléctrico!

- Retire la tapa frontal de plástico (en caso de estar instalada en el controlador)
- Afloje los tornillos
- Retire las protecciones de los conectores
- Haga pasar los conectores por el orificio dispuesto en el mueble y unir los componentes
- Tras haber montado los conectores en sus posiciones, instale el control en el panel con los tornillos suministrados
- Instale la tapa frontal de plástico empujándola hasta su posición



Para la posible posición del controlador, consulte la sugerencia de diseño de instalación incluida en la documentación de este producto.

B.2.10 Montaje de la caja eléctrica principal (solamente para productos encastrables)

La caja eléctrica principal de este equipo puede instalarse en la posición más adecuada en función del diseño del mobiliario. Se debe contemplar un acceso fácil a la caja eléctrica para permitir el mantenimiento durante el ciclo de vida del producto.

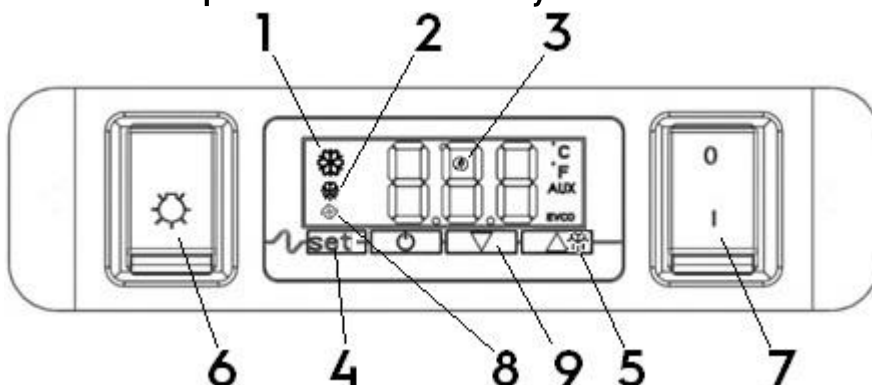


Para la posible posición de la caja eléctrica, consulte la sugerencia de diseño de instalación incluida en la documentación de este producto.

IMPORTANTE: la caja eléctrica debe instalarse en el interior del mueble a una distancia de 1,5 m del centro del producto. También se ha de tener en cuenta que el cable procedente de la caja eléctrica hacia el termostato mide 1,5 metros de largo.

C.1. Cómo usar el panel de control

C.1.1 Descripción de las teclas y los iconos



- Icono de funcionamiento del compresor
- Icono de descongelación
- Icono de bajo consumo de energía

4. Tecla de configuración
5. Tecla de descongelación manual (manténgala pulsada durante 4 segundos) / Tecla Up
6. Interruptor de encendido/apagado
7. Interruptor de encendido/apagado del producto
8. Icono del ventilador del evaporador
9. Tecla Down



C.1.2 Uso de las teclas

Para desbloquear el teclado (palabra «Loc» en la pantalla):

Pulse cualquier tecla durante más de 2 segundos hasta que en la pantalla aparezca «UnL». Ya puede usar las teclas.

Nota: Por razones de seguridad, si no se pulsa ninguna tecla en un plazo de 30 segundos, la pantalla muestra el mensaje "Loc" durante 1 s y el teclado se bloquea de manera automática.





Para ajustar la temperatura de funcionamiento:


- Toque la tecla **SET**: aparece en pantalla el valor definido y el indicador ❄️ parpadea.
- Toque la tecla  o  en un plazo de 20 s para cambiar el valor.
- Toque la tecla **SET** o no realice acción alguna durante 20 s. El nuevo valor queda almacenado

C.1.3 Símbolos en el panel de control y mensajes en la pantalla

El significado de cada icono se describe en la tabla siguiente.

Si aparecen alarmas en la pantalla, consulte el capítulo sobre la **Solución de problemas**.

LEDs/Iconos	DESCRIPCIONES
	LED del compresor <ul style="list-style-type: none"> • Si el LED permanece encendido continuamente, significa que el compresor está en marcha • Si el LED parpadea <ul style="list-style-type: none"> ○ Modificación del ajuste de referencia ○ fase de protección
	LED del ventilador del evaporador <ul style="list-style-type: none"> • Si el LED permanece encendido continuamente, significa que el(los) ventilador(es) para el evaporador está(n) en marcha • Si el LED parpadea, significa que hay una protección en curso
	LED de ahorro energético <ul style="list-style-type: none"> • Si el LED permanece encendido continuamente, significa que la función de ahorro energético está activada • Con la pantalla apagada, el controlador se encuentra en el "modo de bajo consumo". Pulse una tecla para restablecer la pantalla
	LED de grados Celsius Cuando está encendido, la temperatura indicada es en grados Celsius

°F	LED de grados Fahrenheit Cuando está encendido, la temperatura indicada es en grados Fahrenheit
	LED de encendido/stand-by Cuando está encendido, el equipo está apagado

C.2. Normas de seguridad generales

C.2.1 Introducción

Las máquinas se suministran con dispositivos de seguridad eléctricos y/o mecánicos para proteger a los trabajadores y a dichas máquinas y, por consiguiente, el usuario no debe desmontar o alterar dichos dispositivos.

El fabricante declina toda responsabilidad ante daños debidos a manipulación o falta de utilización.

C.2.2 Protecciones instaladas en la máquina

C.2.2.1 Resguardos

La máquina dispone de los resguardos siguientes:




- protecciones fijas (por ejemplo: cárteres, tapas, paneles laterales, etc.) fijadas a la máquina y/o al bastidor con tornillos o enganches rápidos desmontables, que únicamente se pueden abrir con herramientas o equipos;
- protecciones móviles interbloqueadas (puerta) para acceder al interior de la máquina;
- puertas de acceso al equipo eléctrico de la máquina realizadas con paneles abatibles, que únicamente se pueden abrir con herramientas. No es posible abrir la puerta cuando la máquina está conectada a la red de alimentación eléctrica.



ATENCIÓN

Algunas ilustraciones del manual representan la máquina, o alguna de sus partes, con las protecciones desmontadas o sin ellas. Esto se ha hecho para facilitar las explicaciones. Está completamente prohibido utilizar la máquina sin las protecciones o con las protecciones desactivadas.

C.2.3 Señales de seguridad que se deben colocar en el equipo o cerca de este

Prohibición	Significado
	no retire los dispositivos de seguridad
	se prohíbe utilizar agua para apagar incendios (expuesto en los componentes eléctricos)
Peligro	Significado
	precaución, superficie caliente



peligro de electrocución (se indica en las partes eléctricas con la indicación de tensión)



ATENCIÓN

No retire, manipule ni vuelva ilegibles las señales y etiquetas de seguridad, peligro e instrucciones de la máquina.

C.2.4 Fin de la vida útil

Cuando deje de utilizarse el aparato, retire el cableado de alimentación eléctrica para inutilizarlo.

C.2.5 Advertencias para el uso y el mantenimiento

- Los riesgos asociados a la máquina son principalmente mecánicos, térmicos y eléctricos. Siempre que ha sido posible, se han neutralizado dichos riesgos:
 - directamente, con soluciones de diseño adecuadas.
 - indirectamente, aplicando cárteres, protecciones y dispositivos de seguridad.
- En la pantalla del panel de control se indican las situaciones anómalas.
- De todas formas, durante las operaciones de mantenimiento, existen algunos riesgos que no se han podido eliminar y que se deben neutralizar tomando medidas adecuadas.
- Se prohíbe efectuar cualquier operación de comprobación, mantenimiento, reparación o limpieza en piezas en movimiento. Se debe informar sobre esta prohibición a todos los trabajadores mediante la colocación de avisos claramente visibles.
- Para garantizar la eficacia de la máquina y su funcionamiento correcto, es indispensable efectuar el mantenimiento periódico de la manera descrita en este manual.
- Se aconseja controlar periódicamente que todos los dispositivos de seguridad funcionen correctamente y que el aislamiento de los cables eléctricos no esté dañado; si están dañados, se deben sustituir.
- Las operaciones de reparación y mantenimiento extraordinario deben estar a cargo exclusivamente de personal especializado autorizado, que disponga de equipos de protección individual, herramientas y medios auxiliares adecuados.
- No se debe utilizar la máquina si se han desmontado, modificado o manipulado los resguardos, las protecciones o los dispositivos de seguridad.



ATENCIÓN

Las operaciones de mantenimiento extraordinario de la máquina deben ser efectuadas únicamente por técnicos especializados, que dispongan de equipos de protección individual (calzado de seguridad, guantes, gafas, mono de trabajo, etc.) y de equipos, herramientas y medios auxiliares adecuados.

No se debe utilizar la máquina si se han desmontado, modificado o manipulado los resguardos, las protecciones o los dispositivos de seguridad.

Antes de efectuar cualquier intervención en el equipo, consulte siempre el manual, ya que contiene instrucciones para efectuar correctamente todas las operaciones, además de información importante sobre seguridad.

C.2.6 Uso incorrecto razonablemente previsible

Se considera incorrecto todo uso diferente al especificado en este manual. Durante el funcionamiento de la máquina no se admiten otros tipos de trabajos o actividades, que, por lo tanto, se considerarán incorrectos, y que, en general, pueden comportar riesgos para la seguridad de los trabajadores y dañar el equipo. Se consideran usos incorrectos razonablemente previsible:

- no efectuar el mantenimiento, la limpieza y los controles periódicos de la máquina;
- realizar modificaciones estructurales o de la lógica de funcionamiento;
- manipular los resguardos o los dispositivos de seguridad;
- que los operadores, personal especializado y de mantenimiento no utilicen equipos de protección individual;
- no utilizar accesorios adecuados (por ej., emplear equipos o escaleras de mano inadecuados);
- mantener cerca de la máquina materiales combustibles o inflamables, incompatibles o no relacionados con el trabajo;
- instalar la máquina de modo incorrecto;
- introducir en la máquina objetos no compatibles con su uso o que pueden dañar la máquina o las personas, o contaminar el medio ambiente;
- subirse a la máquina;
- incumplir lo indicado en el uso previsto de la máquina;
- otros comportamientos que pueden provocar riesgos que el fabricante no puede eliminar.



ATENCIÓN

¡Los comportamientos arriba descritos están prohibidos!

C.2.7 Riesgos residuales

En la máquina existen riesgos que no se han eliminado por completo al efectuar el proyecto o mediante la instalación de protecciones. De todas formas, en este manual se ha informado al operador de dichos riesgos y se le han indicado exhaustivamente los dispositivos de protección individual que debe utilizar. En las fases de instalación de la máquina se han previsto espacios suficientes para limitar esos riesgos.

Para preservar estas condiciones, las zonas próximas a la máquina tienen que estar siempre:

- libres de obstáculos (como escaleras, herramientas, recipientes, cajas, etc.);
- limpias y secas;
- bien iluminadas.

Para la completa información del cliente, a continuación se indican los riesgos residuales de la máquina: estos comportamientos se deben considerar incorrectos y, por lo tanto, prohibidos.

Riesgos residuales	Descripción de situaciones de riesgo
Resbalamiento o caída	El operador puede resbalar por la presencia de agua o suciedad en el suelo
Quemaduras y abrasiones (por ejemplo: resistencias, bandeja fría, láminas y tubos del circuito de refrigeración)	Riesgo existente si el operador toca de manera intencionada o accidental algunos componentes internos de la máquina sin utilizar guantes de protección
Electrocución	Riesgo existente si, al efectuar operaciones de mantenimiento, se tocan componentes eléctricos con el cuadro eléctrico activo
Caídas	Riesgo existente si el operador interviene en la máquina utilizando sistemas inadecuados para acceder a la parte superior (por ejemplo, escaleras poco estables) o si se sube directamente a la máquina
Aplastamiento o lesión	Es posible que el personal especializado no fije correctamente el panel de control al acceder al compartimento técnico. El panel podría cerrarse de repente.
Vuelco de la carga	Riesgo existente durante el transporte de la máquina o del embalaje que la contiene si se utilizan herramientas o sistemas de elevación no adecuados o si la carga está desequilibrada
Químico (gas refrigerante)	Inhalación de gas refrigerante. Consulte siempre las etiquetas del equipo

C.3. Uso habitual del equipo

A una temperatura ambiente de 25°C, considere 90 minutos de calentamiento antes de servir. Cubra la cuba con la tapadera durante el calentamiento. Los alimentos deben colocarse en recipientes o vajilla GN. La parte de la cuba que no se use debe cubrirse con tapas GN para evitar que el aire ambiente interfiera en el funcionamiento.

La conservación de los alimentos debe ser conforme con las normas HACCP.

Retire los alimentos al final de la fase de distribución y limpie el equipo.

IMPORTANTE: Estos equipos no son adecuados para ser instalados a la intemperie ni en ambientes expuestos a la acción de agentes atmosféricos (lluvia, sol directo, etc.).

Estos equipos están destinados a aplicaciones comerciales como cocinas de restaurantes, comedores, hospitales o empresas como panaderías, carnicerías y demás, pero no para la producción de alimentos continua y masiva

El fabricante queda eximido de cualquier responsabilidad por el uso incorrecto de los productos.

C.3.1 Características del personal instruido para el uso de la máquina

El cliente debe asegurarse de que el personal encargado del uso ordinario de la máquina haya recibido la formación necesaria y demuestre competencia a la hora de efectuar su trabajo; también debe encargarse de su seguridad y la de otras personas.

El cliente debe comprobar que el personal haya entendido todas las instrucciones, sobre todo, las referidas a la seguridad e higiene en el trabajo durante el uso de la máquina.

C.3.2 Características del personal habilitado para intervenir en la máquina

El cliente es responsable de comprobar que las personas encargadas del funcionamiento de la máquina:

- lean y comprendan el manual;
- reciban información y formación para poder efectuar su trabajo en plena seguridad;
- reciban formación específica sobre el uso correcto de la máquina.

C.3.3 Persona encargada del uso ordinario de la máquina

Como mínimo, debe:

- conocer la tecnología y poseer experiencia específica para hacer funcionar la máquina;
- poseer cultura general y técnica básicas, con un nivel suficiente para leer y entender el contenido del manual;
- interpretar correctamente los dibujos de las señales y los pictogramas;
- poseer el conocimiento necesario para efectuar, con plena seguridad, las operaciones descritas en este manual;
- conocer las normas de higiene y seguridad en el puesto de trabajo.

En el caso de que se produzca una anomalía importante (por ejemplo, cortocircuitos, desconexión de los cables del bloque de terminales, averías del motor, deterioro de las fundas de protección de los cables eléctricos, etc.), el operador encargado del uso habitual de la máquina debe:

- desactivar inmediatamente la máquina.

D.1. Limpieza y mantenimiento de la máquina



ATENCIÓN

Antes de efectuar una operación de limpieza o mantenimiento hay que desconectar el equipo del suministro de energía eléctrica, asegurándose de que el dispositivo contemplado se encuentre bloqueado en posición de apertura



ATENCIÓN

Durante el mantenimiento, el cable y el enchufe se deben colocar en un punto donde el operador encargado del mantenimiento pueda verlos en todo momento.



ATENCIÓN

No tocar el aparato con las manos o los pies húmedos ni con los pies descalzos. Está prohibido quitar las protecciones de seguridad.



ATENCIÓN

Utilice un equipo de protección individual adecuado (guantes de protección)



ATENCIÓN

Utilizar una escalera de jaula con protección dorsal para acceder a los equipos instalados en alto.



ATENCIÓN

Desconecte la alimentación antes de limpiar el aparato.

D.1.1 Mantenimiento habitual

D.1.1.1 PRECAUCIONES PARA EL MANTENIMIENTO

El mantenimiento ordinario puede estar a cargo de personal no especializado que de todos modos debe seguir atentamente las siguientes instrucciones. **El fabricante declinará toda responsabilidad respecto de las operaciones que se efectúen en el equipo sin aplicar estas instrucciones.**

D.1.1.2 Limpieza del mueble y de los accesorios

Antes de utilizar el equipo, limpie todas las partes internas y los accesorios con agua tibia y jabón neutro o productos cuya biodegradabilidad supere el 90%. De esta forma, se limita la introducción de sustancias contaminantes en el medioambiente. Aclare y seque cuidadosamente. No utilice para la limpieza detergentes con base de disolventes (como tricloroetileno) ni polvos abrasivos. Se aconseja pasar por todas las superficies de acero inoxidable un paño humedecido en aceite de parafina para crear una película de protección.

Inspeccione el cable de alimentación con frecuencia y cámbielo si está desgastado.

El aparato se debe inspeccionar periódicamente (al menos una vez al año).



ATENCIÓN

No lave el equipo con chorros de agua.



ATENCIÓN

No utilice estropajos de acero o materiales similares para limpiar las superficies de acero inoxidable. No utilice detergentes a base de cloro o disolventes (tricloroetileno, etc.) ni polvos abrasivos.



D.1.1.3 Limpieza de la cuba

Limpie la cuba con agua templada y jabón neutro o productos cuya biodegradabilidad supere el 90%. De esta forma, se limita la introducción de sustancias contaminantes en el medioambiente. Aclare y seque cuidadosamente. No utilice detergentes con disolventes (por ej. tricloroetileno) ni polvos abrasivos. Use vinagre para eliminar las incrustaciones en la cuba.

D.1.1.4 Medidas de precaución en caso de periodos de inactividad prolongados

Si el aparato no va a ser utilizado durante un largo periodo de tiempo, adoptar las siguientes precauciones:

- desconecte la alimentación eléctrica;
- saque todos los alimentos y limpie el equipo;
- airee periódicamente el ambiente.



ATENCIÓN

Las operaciones de mantenimiento, control y revisión de la máquina sólo pueden ser realizadas por un técnico especializado o por el Servicio de Asistencia Técnica y se deberán utilizar dispositivos de protección individual (calzado de seguridad y guantes), herramientas y medios auxiliares adecuados.



ATENCIÓN

Las tareas en los equipos eléctricos deben estar a cargo exclusivamente de un electricista profesional o del servicio de asistencia técnica



ATENCIÓN

Antes de iniciar cualquier tipo de operación de mantenimiento, sitúe la máquina en condiciones seguras.

Al terminar las operaciones de mantenimiento, es necesario comprobar que la máquina pueda trabajar de modo seguro y que los dispositivos de protección y seguridad funcionen correctamente.



ATENCIÓN

Las operaciones de mantenimiento ordinario y extraordinario deben ser realizadas por técnicos que posean la cualificación necesaria. El incumplimiento de las instrucciones puede generar riesgos para el personal.

D.1.2 Mantenimiento extraordinario



ATENCIÓN

Para efectuar las operaciones de mantenimiento extraordinario deben utilizarse guantes y máscara de protección.

El mantenimiento extraordinario tiene que ser efectuado por personal especializado, que puede solicitar un manual de servicio al fabricante.

D.1.2.1 Sustitución del cable de alimentación

Para sustituir el cable de alimentación:

- desconecte la alimentación;
- desmonte la caja eléctrica;
- sustituir el cable de alimentación;
- monte la caja eléctrica;
- conecte la alimentación.



ATENCIÓN

El cable para la conexión permanente a la red es del tipo H07RN-F; se debe sustituir con uno de características iguales o superiores.

NOTA: Al sustituir el cable de alimentación hay que tener en cuenta que el conductor de tierra debe ser más largo que los hilos conductores y neutro.

D.1.2.2 Guía rápida de solución de problemas

En algunos casos el usuario puede reparar los fallos de manera simple y rápida. A continuación, proporcionamos una lista de problemas y soluciones:

- A. El equipo no se enciende:
 - compruebe que sea correcto el suministro de corriente en el punto de conexión al sistema permanente.
 - controle si la toma recibe corriente.
- B. La temperatura interna es demasiado alta:
 - verifique el ajuste de la temperatura.
 - cerciórese de que no haya fuentes de calor cerca del aparato.
 - compruebe que el condensador esté limpio.
- C. El equipo hace demasiado ruido:

- asegúrese de que el ventilador y el condensador funcionan (acerque una hoja de papel a dichos elementos)

Si el defecto continúa después de las comprobaciones anteriores, llame al servicio de asistencia técnica e indique lo siguiente:

- el tipo del fallo;
- el PNC (código de producción) del equipo;
- el N.º Ser. (Nº de serie del aparato).

Nota: el código y el número de serie son indispensables para identificar el equipo y la fecha de producción:

PNC :

9	E	X	T	3	4	1	0	0	6
---	---	---	---	---	---	---	---	---	---

a

Ser.No:

9	2	3	1	0	0	0	1
---	---	---	---	---	---	---	---

b c d e

- a. Código de identificación del equipo
- b. Cuarta semana del año de fabricación
- c. Semana de fabricación
- d. Tercera semana del año de fabricación
- e. Cantidad de productos con este PNC fabricados en dicha semana

El ejemplo anterior significa que es el primer producto fabricado en la semana 23 del año 2019.

D.1.3 Intervalos de mantenimiento

Los intervalos de inspección y mantenimiento dependen de las condiciones efectivas del funcionamiento de la máquina y de las condiciones ambientales (presencia de polvo, humedad, etc.), por lo tanto, no se pueden proporcionar intervalos de tiempo bien definidos. En cualquier caso, se recomienda un mantenimiento cuidadoso y periódico para reducir al mínimo las interrupciones del servicio.

Se aconseja estipular un contrato de mantenimiento preventivo programado con el servicio de asistencia técnica.

D.1.3.1 Frecuencia del mantenimiento

Mantenimiento, comprobaciones, inspecciones y limpieza	Frecuencia
Limpieza habitual Limpieza general de la máquina y de la zona circundante	A diario
Dispositivos de protección mecánicos Control del estado de conservación, compruebe que no haya piezas deformadas, sueltas ni desmontadas	Mensual
Control Compruebe la parte mecánica para ver si hay rupturas o deformaciones, así como el apriete de los tornillos. Compruebe la legibilidad y el estado de conservación de los adhesivos, los textos y los símbolos, y sustitúyalos si es necesario	Anual

Mantenimiento, comprobaciones, inspecciones y limpieza	Frecuencia
Estructura de la máquina Apriete de los pernos (tornillos, sistemas de sujeción, etc.) principales de la máquina	Anual
Señales de seguridad Compruebe la legibilidad y el estado de las señales de seguridad	Anual
Panel de control eléctrico Compruebe el estado de los componentes eléctricos instalados en el panel de control eléctrico. Compruebe los cables entre el panel de control eléctrico y las piezas de la máquina.	Anual
Cable de conexión eléctrica Compruebe el cable de conexión (cámbielo si es necesario)	Anual
Inspección general de la máquina Compruebe todos los componentes, el equipo eléctrico, la corrosión, los tubos, ...	Década (*)

(*) La máquina está diseñada y fabricada para que dure unos 10 años. Transcurrido dicho tiempo desde la puesta en servicio, se deberá realizar una inspección general de la máquina. A continuación, se indican algunos ejemplos de controles que se deben llevar a cabo.

- compruebe si hay piezas o componentes eléctricos oxidados; si es necesario, sustitúyalos y restablezca las condiciones originales;
- control estructural y, en especial, de las uniones soldadas;
- compruebe y sustituya los pernos y/o los tornillos, también compruebe si hay componentes flojos;
- inspeccione el sistema eléctrico y electrónico;
- compruebe el funcionamiento de los dispositivos de seguridad;
- inspeccione el estado general de los dispositivos de seguridad y las protecciones.



ATENCIÓN

Las operaciones de mantenimiento, control y revisión de la máquina sólo pueden ser realizadas por un técnico especializado o por el Servicio de Asistencia Técnica y se deberán utilizar dispositivos de protección individual (calzado de seguridad y guantes), herramientas y medios auxiliares adecuados.



ATENCIÓN

Los trabajos en los equipos eléctricos deben ser efectuados exclusivamente por un electricista cualificado o por el servicio de asistencia técnica.

D.1.4 Desmontaje

En aquellos casos en los que sea necesario desmontar el equipo y volverlo a montar, es muy importante ensamblar nuevamente los componentes en el orden correcto (si es necesario, marcarlos durante las operaciones de desmontaje). Antes de desmontar la máquina, se recomienda inspeccionarla atentamente y comprobar que no haya partes de la estructura que puedan ceder o romperse. Antes de iniciar las operaciones de desmontaje:

- retire todas las piezas (si están presentes) de la máquina;

- desconecte la alimentación eléctrica;
- delimite la zona de trabajo;
- coloque un letrero en el cuadro eléctrico general que prohíba efectuar tareas con la máquina en mantenimiento;
- realice las operaciones de desmontaje.



ATENCIÓN

Todas las operaciones de desmontaje deben ser efectuadas con la máquina parada, fría y desconectada.



ATENCIÓN

Los trabajos en los equipos eléctricos deben ser efectuados en ausencia de tensión, exclusivamente por un electricista cualificado.



ATENCIÓN

Para realizar estas operaciones es obligatorio utilizar DPI adecuados.



ATENCIÓN

Durante las operaciones de desmontaje y manutención, mantener los componentes a una altura mínima del suelo.

D.1.5 Retirada del servicio

Si no es posible reparar la máquina, realice las operaciones de retirada del servicio, indique el desperfecto mediante una señal adecuada y solicite la asistencia del servicio técnico del fabricante.

D.2. Desguace de la máquina



ATENCIÓN

Las operaciones de desmontaje deben estar a cargo de personal cualificado



ATENCIÓN

Los trabajos en los equipos eléctricos deben ser efectuados en ausencia de tensión, exclusivamente por un electricista cualificado.

D.2.1 Almacenaje de residuos

No abandone el producto en el entorno al finalizar su ciclo de vida útil. Se deben desmontar las puertas antes de desechar el aparato.

Los residuos especiales se pueden almacenar provisoriamente en vista de su eliminación mediante tratamiento y/o almacenaje definitivo. En todo caso, deben cumplirse las leyes sobre protección del medio ambiente vigentes en el país de uso.

D.2.2 Procedimiento para macrooperaciones de desmontaje del equipo

Antes de eliminar la máquina, se recomienda inspeccionarla atentamente y comprobar que no haya partes de la estructura que puedan ceder o romperse durante el desguace.

Las piezas de la máquina se deben desechar de manera diferenciada, en función de sus distintas características (por ej., metales, aceites, grasas, plástico, goma, etc.).

El desguace debe llevarse a cabo de conformidad con la legislación vigente en cada país.

En general, el aparato debe trasladarse a un centro de recogida o desguace especializado.

Desmunte el equipo agrupando los componentes según sus características químicas. El aceite lubricante y el fluido refrigerante del compresor pueden recuperarse y reutilizarse. Los componentes del frigorífico son residuos especiales asimilables a los urbanos.



El símbolo aplicado al producto indica que no se ha de tratar como un residuo doméstico, sino que se ha de eliminar correctamente, para evitar consecuencias negativas para el medio ambiente y la salud del hombre. Para más información sobre el reciclaje de este producto, contacte con el representante o el distribuidor local, el servicio de asistencia técnica o el organismo local encargado de la eliminación de residuos.



ATENCIÓN

Inutilice el equipo retirando el cable de alimentación y todos los dispositivos de cierre del compartimento, para evitar la posibilidad de que alguien quede atrapado en el interior.



ATENCIÓN

Al desguazar la máquina se debe destruir la placa de características, este manual y los documentos referentes al aparato.