

OHJEKIRJA

VESIHAUDE

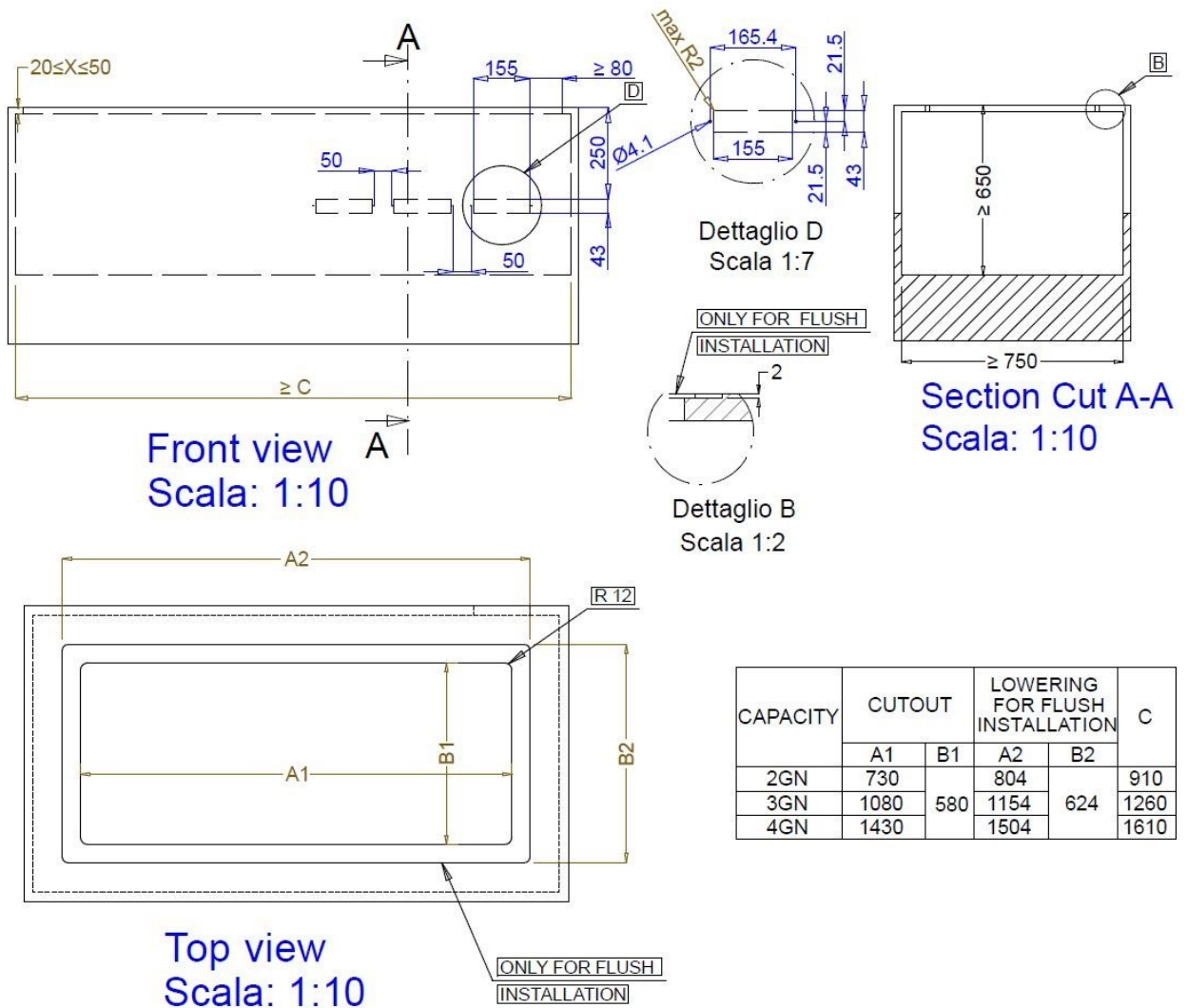


Asennuskaavio

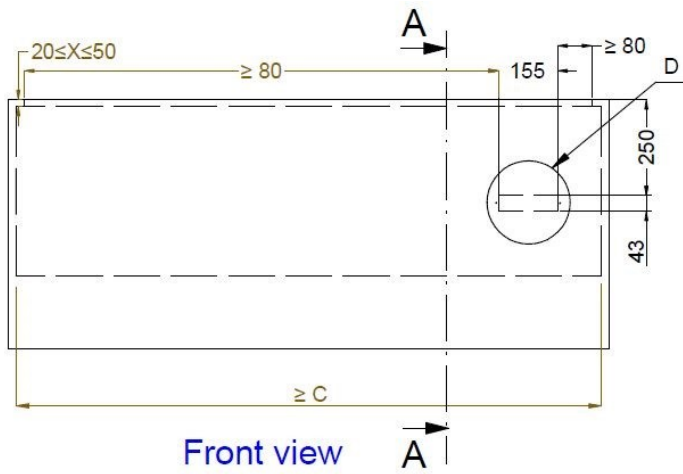
Katso tämän tuotteen dokumentaatioon sisältyvää erityistä tiedotetta.

Asennusehdotus (vain kalusteeseen asennettuna)

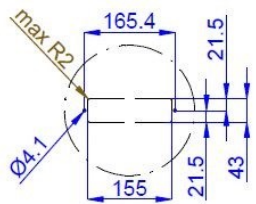
Katso tämän tuotteen dokumentaatioon sisältyvää erityistä tiedotetta.



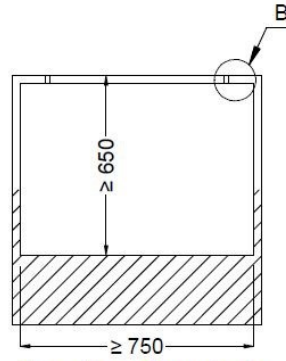
595T01M00 - WATER BAIN MARIE SEPARATED WELLS



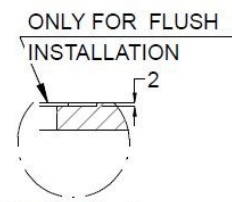
Front view
Scala: 1:10



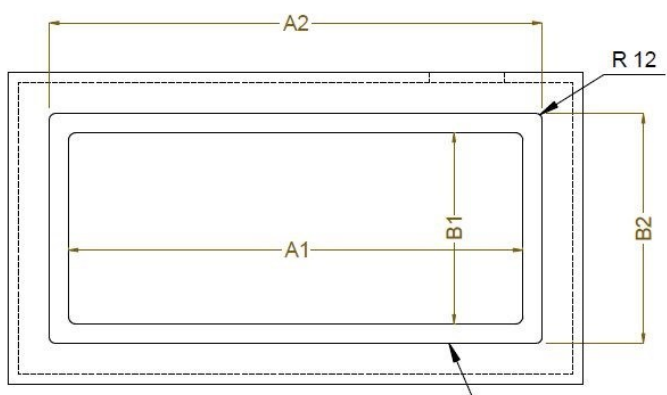
Dettaglio D
Scala 1:7



Section Cut A-A
Scala: 1:10



Dettaglio B
Scala 1:2

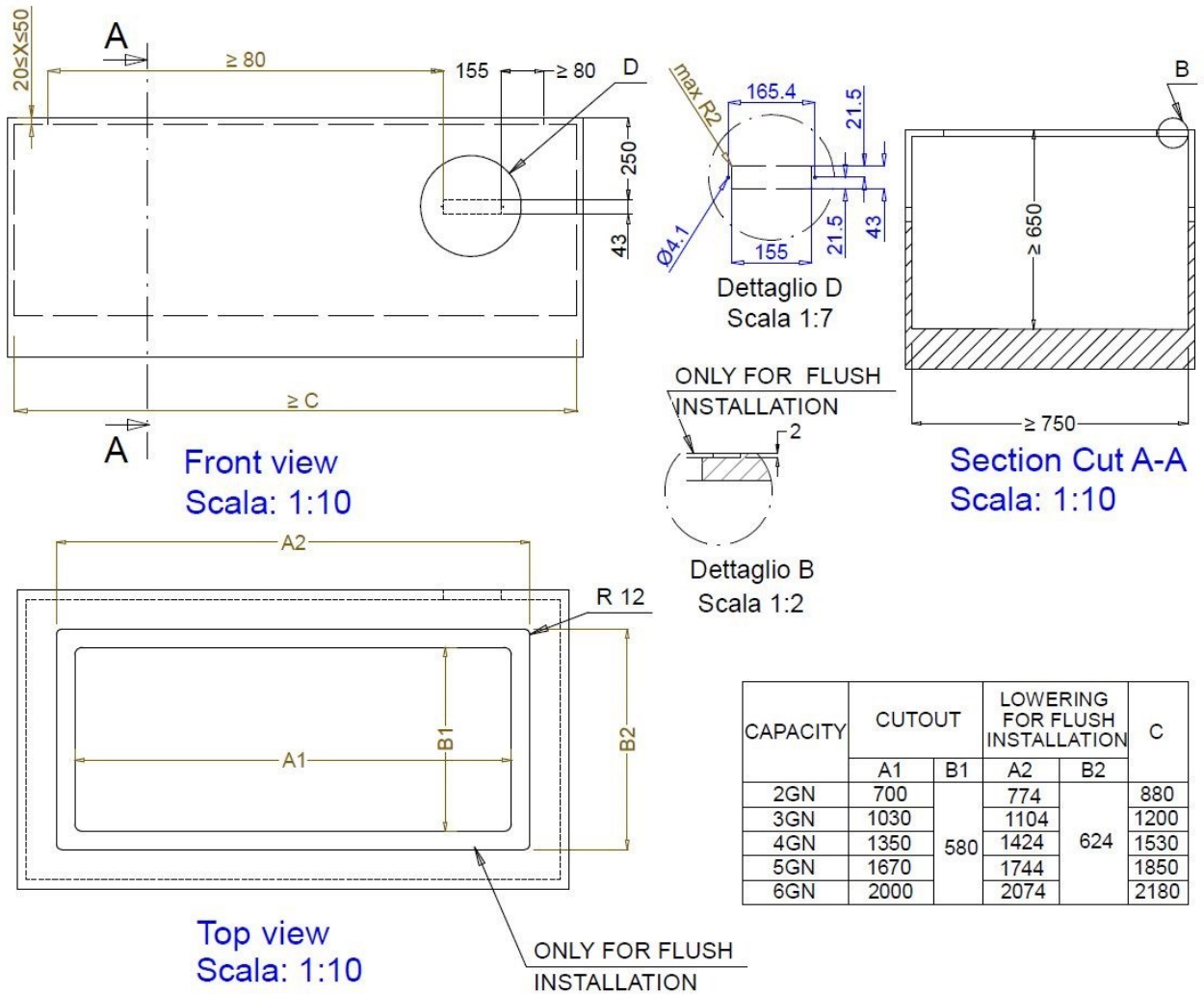


Top view
Scala: 1:10

ONLY FOR FLUSH
INSTALLATION

CAPACITY	CUTOUT		LOWERING FOR FLUSH INSTALLATION		C
	A1	B1	A2	B2	
2GN	740	580	774	624	880
3GN	1070		1104		1200
4GN	1390		1424		1530

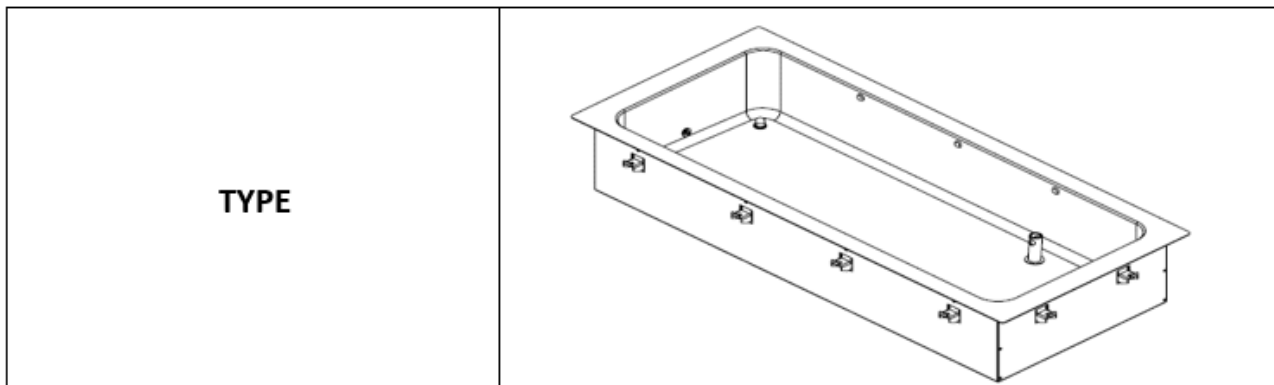
595T03500 - WATER BAIN MARIE SINGLE WELL OVERSH. ON THE FRAME



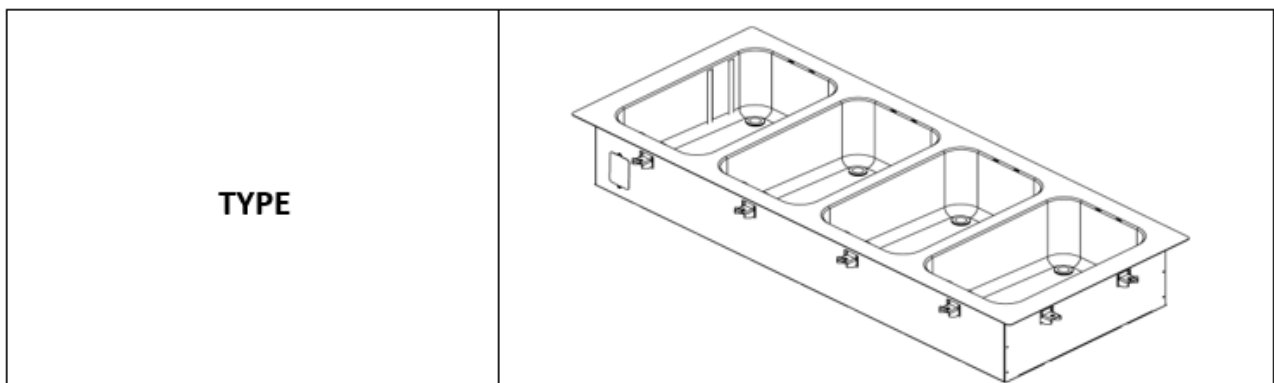
CAPACITY	CUTOUT		LOWERING FOR FLUSH INSTALLATION		C
	A1	B1	A2	B2	
2GN	700	580	774	624	880
3GN	1030		1104		1200
4GN	1350		1424		1530
5GN	1670		1744		1850
6GN	2000		2074		2180

595T01N00 - WATER BAIN MARIE SINGLE WELL

Tuotearvot



BAIN MARIE WATER SINGLE WELL	1xGN 1/1	2xGN 1/1	3xGN 1/1	4xGN 1/1	5xGN 1/1	6xGN 1/1
VOLTAGE	-	220/240V 1~ 50/60HZ	220/240V 1~ 50/60HZ	220/240V 1~ 50/60HZ	380/410V 3~ 50/60HZ	380/410V 3~ 50/60HZ
CLIMATE CLASS	-	3	3	3	3	3
AMPERE	-	5,00	9,00	14,00	7,00	8,00
ELECTRICAL MAX POWER (kW)	-	1,02	2,02	3,02	4,02	5,02
IP PROTECTION	-	X4	X4	X4	X4	X4



BAIN MARIE WATER SEPARATED WELL	1xGN 1/1	2xGN 1/1	3xGN 1/1	4xGN 1/1	5xGN 1/1	6xGN 1/1
VOLTAGE	-	220/240V 1~ 50/60HZ	220/240V 1~ 50/60HZ	380/410V 3~ 50/60HZ	-	-
CLIMATE CLASS	-	3	3	3	-	-
AMPERE	-	9,00	14,00	7,00	-	-
ELECTRICAL MAX POWER (kW)	-	2,02	3,02	4,02	-	-
IP PROTECTION	-	X4	X4	X4	-	-

Sisältö

Johdanto.....	9
A.1. Yleistä.....	10
A.1.1 Turvallisuusvaroitukset.....	10
A.1.2 Lisätietoja.....	10
A.1.3 Johdanto.....	10
A.1.4 Käyttötarkoitus ja rajoitukset.....	11
A.1.5 Testaus ja tarkastus.....	11
A.1.6 Määritelmät.....	11
A.1.7 Koneen ja valmistajan tunnistetiedot.....	12
A.1.8 Laitteen tunnistetiedot.....	14
A.1.9 Tekijänoikeudet.....	14
A.1.10 Vastuu.....	14
A.1.11 Henkilönsuojaimet.....	15
A.1.12 Käsikirjan säilyttäminen.....	15
A.1.13 Käsikirjan kohderyhmä.....	15
A.2. Tekniset tiedot.....	16
A.2.1 Ilmastoluokka.....	16
A.2.2 Käytetyt materiaalit ja nesteet.....	16
A.2.3 Mitat, teho ja kulutus.....	16
A.2.4 Mekaaniset turvallisuusominaisuudet – riskit.....	16
B.1. Kuljetus, käsittely ja varastointi.....	16
B.1.1 Johdanto.....	16
B.1.2 Kuljetus: ohjeita kuljetusliikkeelle.....	16
B.1.3 Käsitteleminen.....	17
B.1.4 Siirtotoimenpiteet.....	17
B.1.5 Paikalleen siirtäminen.....	17
B.1.6 Kuorman laskeminen maahan.....	17
B.1.7 Varastointi.....	18
B.2. Asentaminen ja kokoonpano.....	18
B.2.1 Laitteen vastaanottotarkastukset.....	18
B.2.2 Asiakkaan vastuu.....	18
B.2.3 Pakkauksen poistaminen.....	18
B.2.3.1 Pakkauksen hävittäminen.....	19

B.2.4	Sijoittaminen.....	19
B.2.5	Laitteen asentaminen kaappiin (vain kalusteeseen asennettava mallisarja).....	20
B.2.5.1	Johdanto.....	20
B.2.5.2	Kaapin asentaminen ja kiinnittäminen.....	21
B.2.6	Sähköliitännät.....	22
B.2.7	Putkiliitännät.....	23
B.2.8	Veden tuloliitännät.....	24
B.2.8.1	Automaattinen vedentäyttö (vain yksialtaiset kalusteeseen asennettavat vesihauteet).....	24
B.2.8.2	Veden täyttäminen manuaalisesti.....	24
B.2.9	Käyttöpaneelin asentaminen (vain kalusteeseen asennettavat tuotteet).....	24
B.2.10	Sähkökaapin asentaminen (vain kalusteeseen asennettavat tuotteet).....	24
C.1.	Käyttöpaneelin käyttötavat.....	25
C.1.1	Painikkeiden ja kuvakkeiden kuvaukset.....	25
C.1.2	Painikkeiden käyttö.....	25
C.1.3	Käyttöpaneelin kuvamerkit ja näytön ilmoitukset.....	25
C.2.	Yleiset turvallisuusohjeet.....	26
C.2.1	Johdanto.....	26
C.2.2	Koneeseen asennetut suojukset.....	26
C.2.2.1	Suojukset.....	26
C.2.3	Laitteeseen tai sen lähelle kiinnitetyt turvakilvet.....	27
C.2.4	Käytön lopettaminen.....	27
C.2.5	Käyttöä ja huoltoa koskevat varoitukset.....	27
C.2.6	Ennakoitavissa oleva virheellinen käyttö.....	28
C.2.7	Jäännösriskit.....	29
C.3.	Laitteen normaali käyttö.....	29
C.3.1	Koneen normaaliin käyttöön osallistuvan henkilöstön koulutus.....	30
C.3.2	Konetta käyttävän henkilöstön ominaisuudet.....	30
C.3.3	Koneen normaaliin käyttöön osallistuva henkilöstö.....	30
D.1.	Koneen puhdistus ja huolto.....	30
D.1.1	Säännöllinen huolto.....	31
D.1.1.1	Huoltoa koskevat varotoimet.....	31
D.1.1.2	Kaapin ja varusteiden puhdistus.....	31
D.1.1.3	Säiliön puhdistaminen.....	32
D.1.1.4	Toimenpiteet, jos laitetta ei käytetä pitkään aikaan.....	32
D.1.2	Erikoishuolto.....	32

D.1.2.1	Virtajohdon vaihtaminen.....	32
D.1.2.2	Käyttöongelmien poistaminen.....	33
D.1.3	Huoltovälit.....	34
D.1.3.1	Huollon säännöllisyys.....	34
D.1.4	Purkaminen.....	35
D.1.5	Käytöstäpoisto.....	36
D.2.	Koneen käytöstäpoisto ja romutus.....	36
D.2.1	Hävitettävien materiaalien varastointi.....	36
D.2.2	Koneen purkamiseen liittyvät toimenpiteet.....	36



Johdanto



Asennus-, käyttö- ja huolto-ohjeet sisältävä käsikirja (jäljempänä käsikirja) antaa käyttäjälle tarpeellisia tietoja koneen (jäljempänä "kone" tai "laite") oikeaa ja turvallista käyttöä varten.

Vaikka käsikirjassa on paljon tekstiä ja varoituksia, sen sisältämien ohjeiden tarkoitus on kuitenkin parantaa kaikin tavoin laitteen toimintaa ja suorituskykyä ja erityisesti välttää aiheuttamasta vahinkoja ihmisille, esineille tai eläimille vääränlaisen käytön tai virheellisten toimenpiteiden vuoksi.

On erittäin tärkeää, että kaikki koneen kuljetukseen, asennukseen, käyttöönottoon, käyttöön, huoltoon, korjaukseen ja käytöstä poistamiseen osallistuvat henkilöt lukevat huolellisesti tämän käsikirjan ennen toimenpiteiden suorittamista sellaisten virheellisten toimenpiteiden ja ongelmien välttämiseksi, jotka voisivat vahingoittaa konetta tai aiheuttaa henkilövahinkoja. Turvallisuusasiat on suositeltavaa käydä läpi käyttäjien kanssa säännöllisin väliajoin. Lisäksi on erittäin tärkeää, että laitteen käyttöön valtuutettu henkilöstö on saanut laitteen käyttö- ja huoltokoulutuksen.

Edelleen on tärkeää, että käsikirja pidetään aina käyttäjän ulottuvilla laitteen käyttöpaikan lähellä, jotta se on helposti saatavilla ongelmatilanteissa ja aina tarvittaessa.

Jos koneen käytöstä on käsikirjan lukemisen jälkeen kysymyksiä tai epäselvyyksiä, ota yhteys valmistajaan tai valtuutettuun huoltoliikkeeseen. Henkilöstömme auttaa sinua mielellään parhaan mahdollisen suorituskyvyn ja tehokkuuden varmistamiseksi. Muistutamme vielä lopuksi, että kaikkien koneen käyttövaiheiden aikana on aina noudatettava voimassa olevia turvallisuus-, työhygieniä- ja ympäristönsuojelumääräyksiä. Käyttäjän vastuulla on siis varmistaa, että konetta käytetään ainoastaan optimaalisissa turvallisuusolosuhteissa henkilö- ja omaisuusvahinkojen välttämiseksi.

Valmistaja ei vastaa millään tavalla toimenpiteistä, jotka on suoritettu ohjekirjan määräysten vastaisesti. Mitään tämän käsikirjan osaa ei saa toisintaa.

A.1. Yleistä

A.1.1 Turvallisuusvaroitukset

Koneen turvallinen käyttö ja käsikirjan oikea ymmärtäminen vaativat asiakirjoissa käytettyjen termien ja sovittujen merkintöjen tuntemista.

Käsikirjassa käytetään seuraavia merkkejä erilaisten vaarojen merkitsemiseen ja tunnistamiseen:



VAROITUS

Käyttöhenkilöstön terveys- ja turvallisuusvaara.



VAROITUS

Hengenvaarallisen sähköiskun vaara - vaarallinen jännite.



VAROITUS

Tulipalovaara / tulenarkoja materiaaleja

Tekstissä olevien kuvamerkkien viereen on sijoitettu vaaran tyyppiä tarkemmin selittäviä sanoja. Varoitusten tarkoitus on taata henkilökunnan turvallisuus.

A.1.2 Lisätietoja

Väärästä käytöstä aiheutuvat vaarat on merkitty käsikirjassa seuraavalla tavalla:



HUOMIO

Koneen tai käsitellyn tuotteen vahingoittumisen vaara.

Tekstin osat, joita edeltää merkki:



HUOMAA

Selvennykset ja selitykset

sisältävät suosituksia, jotka on pidettävä mielessä tuotteen koko käyttöiän ajan.

Huomaa, että käsikirjan kuvat ja kaaviot eivät ole oikeassa mittakaavassa. Ne ovat lisäys kirjoitettuihin ohjeisiin ja antavat lyhyen yhteenvedon, mutta eivät kuvaa konetta tarkasti.

Asennuskaavioissa olevat numeroarvot on annettu millimetreinä.

A.1.3 Johdanto

Alla on esitetty koneen käyttötarkoitusta ja sen testausta koskevia tietoja, käytössä olevien kuvamerkkien selityksiä (kuvamerkit osoittavat vaaran tyytin), käsikirjassa käytettyjen käsitteiden selityksiä ja laitteen käyttäjälle hyödyllisiä tietoja.

A.1.4 Käyttötarkoitus ja rajoitukset

Laitteemme on suunniteltu ja optimoitu parasta mahdollista toimintaa ja tehoa varten. Tämä laite on suunniteltu pitämään ruoka lämpimänä GN-astioissa jakeluaikojen ajan (enintään 4 tuntia). Kaikenlainen muu käyttö katsotaan käyttötarkoituksen vastaiseksi. Laitetta eivät saa käyttää henkilöt (mukaan lukien lapset), joiden fyysiset, aistilliset tai henkiset kyvyt ovat rajoittuneita tai joilla ei ole kokemusta tai tietämystä sen käytöstä, paitsi jos heitä valvoo tai ohjeistaa käytön aikana heidän turvallisuudestaan vastaava henkilö.



HUOMIO

Älä säilytä laitteessa räjähtäviä aineita, kuten ponnekaasua (🔥), sisältäviä säiliöitä.



HUOMIO

Konetta ei saa asentaa ulkotiloihin ja/tai ympäristöön, jossa se on alltiina sään vaikutukselle (sade, suora auringonvalo jne.).

A.1.5 Testaus ja tarkastus

Toimittamiemme laitteiden korkealaatuinen toiminta ja tehokkuus on varmistettu laboratoriotestien avulla. Laite on toimitettaessa käyttövalmis.

Testi- ja tarkastusraportit sisältyvät laitteen mukana toimitettujen asiakirjojen liitteisiin (silmämääräinen tarkastus - sähköosien tarkastus - toimintatarkastus).

A.1.6 Määritelmät

Seuraavassa on määritelmät tärkeimmille käsi kirjassa käytetyille termeille. Lue nämä määritelmät huolellisesti ennen muiden osien lukemista.

Käyttäjä

Koneen asennus-, säätö-, käyttö- ja huoltohenkilökunta, puhdistus- ja korjaustöitä suorittavat henkilöt sekä kuljetukseen osallistuvat henkilöt.

Valmistaja

Electrolux Professional SpA tai mikä tahansa Electrolux Professional SpA:n valtuutettu huoltoliike.

Koneen normaaliin käyttöön osallistuva henkilöstö

Käyttäjät, jotka ovat saaneet ohjeet ja koulutuksen koneen normaaliin käyttöön liittyviin toimenpiteisiin sekä siihen liittyviin vaaroihin.

Ammattitaitoinen teknikko tai tekninen tuki

Valmistajan valmentama/kouluttama henkilö, joka ammattitaitonsa, kokemuksensa, erityiskoulutuksensa sekä tapaturmantorjuntamääräysten tuntemuksen perusteella pystyy arvioimaan koneella suoritettavat toimenpiteet ja tunnistamaan ja välttämään mahdolliset vaarat. Tähän ryhmään kuuluvat mekaniikan, sähkötekniikan ja elektroniikka-alan ammattilaiset.

Vaara

Mahdollisten vammojen ja terveysvaarojen aiheuttaja.

Vaaratilanne

Mikä tahansa tilanne, jossa käyttäjä altistuu yhdelle tai useammalle vaaralle.

Riski

Mahdollisten vammojen tai terveysvaarojen todennäköisyyden ja vakavuuden yhdistelmä vaaratilanteessa.

Suojaukset

Turvatoimenpiteet, jotka sisältävät erityisten teknisten menetelmien käytön (suojukset ja turvalaitteet) käyttäjien suojaamiseksi vaaroilta.

Suojus

Koneen osa, jota käytetään erityisellä tavalla suojauksen aikaansaamiseksi fyysisen esteen avulla.

Turvalaite

Laite (muu kuin suojus), joka poistaa vaaran tai vähentää sitä. Laitetta voidaan käyttää yksinään tai yhdessä suojuksen kanssa.

Asiakas



Henkilö, joka on ostanut koneen ja/tai joka päättää sen käytöstä ja käyttää sitä (esimerkiksi yritys, yrittäjä tai yhtiö).

Hengenvaarallinen sähköisku

Sähkövirran vahingossa tapahtuva purkautuminen ihmiskehoon.

A.1.7 Koneen ja valmistajan tunnistetiedot

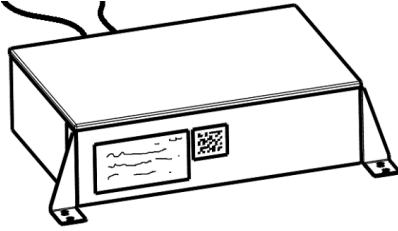
Kuvassa näkyy koneessa oleva merkintä tai tyyppikilpi:

Product Name : Water Bainmarie	F. Mod :
Cert. Code : 3006126111111	PNC :
Operating Frequency : 50/60 Hz.	Comm. Mod :
Declared Operating Voltage: 380-410 V~	Ser. No : 92310001
Declared Power : 5100 W	
Declared Pressure : 150÷300 kPa (1.5 ÷3 bar)	
IPX4	
Brand : Elektrolux Professional Spa, V.le Treviso 15 – 33030 Pordenone (IT)	
Producer: Evinoks Servis Ekipmanları San. Tic. A.S. DOSAB Mimoza Street No: 5 16245 Bursa / TURKEY	

Tyypikilpi löytyy seuraavista:

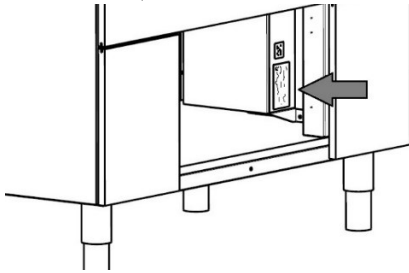
➤ **Kalusteeseen asennettavat tuotteet**

sähkökaapista

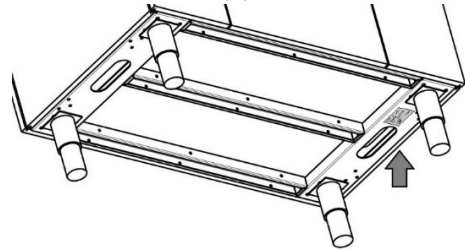


➤ **Siirrettävät tuotteet**

Sähkökaapilla varustetut tuotteet:



Ilman sähkökaappia olevat tuotteet:



Tyypikilvessä näkyvät koneen tunnistetiedot ja tekniset tiedot.

Kilven sisältämien tietojen merkitys näkyy alla olevassa taulukossa:

- **Product name:** toiminnan tyyppi
- **F.Mod:** tehtaan malli
- **Cert.code:** sertifiointikoodi
- **PNC:** tuotteen numerokoodi
- **Operating frequency:** laitteelle soveltuva sähkövirran taajuus
- **Comm.mod:** kaupallinen malli
- **Declared operating voltage:** laitteelle soveltuva sähköjännite
- **Ser.No:** laitteen sarjanumero
- **Declared Power:** virrankulutus
- **IPX*:** sisääntulon suojauskoodi

Koneen asentamishetkellä on tarkistettava, että sähköliitäntä vastaa tyypikilven tietoja.



HUOMIO

Älä manipuloi tai turmele lukukelvottomaksi koneessa olevia merkintöjä.



HUOMIO

Katso tiedot koneen merkinnöistä ottaessasi yhteyttä valmistajaan (esim. varaosien tilaamista varten jne.).



HUOMIO

Tyyppikilpi on tuhottava, kun kone romutetaan.

A.1.8 Laitteen tunnistetiedot

Tämä käsikirja koskee useita eri laitemalleja. Katso lisätietoja laitteesi mallista kappaleesta "**A.2.3 Mitat, teho ja kulutus**".

A.1.9 Tekijänoikeudet

Tämä käsikirja on tarkoitettu ainoastaan käyttäjän ohjekirjaksi ja sen saa luovuttaa kolmansille osapuolille vain Electrolux Professional SPA:n luvalla.

A.1.10 Vastuu








Valmistaja ei vastaa millään tavalla vahingoista ja toimintahäiriöistä, jotka ovat aiheutuneet:

- tämän käsikirjan ohjeiden noudattamisen laiminlyönnistä
- korjausten suorittamisesta sääntöjen vastaisesti ja muiden kuin varaosaluettelon sisältämien varaosien käytöstä (muiden kuin alkuperäisten varaosien ja lisävarusteiden asentaminen ja käyttäminen voi haitata koneen toimintaa ja saada takuun raukeamaan)
- asiantuntemattomien henkilöiden suorittamista toimenpiteistä
- valtuuttamattomista muutoksista tai toimenpiteistä
- huollon laiminlyönnistä
- koneen epäasianmukaisesta käytöstä
- ennakoimattomista poikkeustilanteista
- laitteen käytöstä asiantuntemattoman, opastamattoman ja kouluttamattoman henkilöstön toimesta
- käyttömaassa voimassa olevien työpaikkaa koskevien turvallisuus-, hygienia- ja terveystieteiden noudattamatta jättämisestä.

Valmistaja ei vastaa millään tavalla vahingoista, jotka ovat aiheutuneet käyttäjän tai asiakkaan tekemien omavaltainen muutosten tai muunnosten vuoksi.

Työnantaja, esimies tai huoltoteknikko on vastuussa koneen käyttäjille sopivien henkilösuojainten määrittämisestä ja valitsemisesta käyttömaassa voimassa olevien määräysten mukaisesti. Electrolux Professional SpA ei millään tavoin vastaa käsikirjan sisältämistä epätasallisuuksista, mikäli ne ovat aiheutuneet painovirheiden tai käännösvirheiden vuoksi. Mahdolliset asennusta, käyttöä ja huoltoa koskevien ohjeiden lisäykset, jotka valmistaja katsoo tarpeelliseksi toimittaa asiakkaalle, on säilytettävä yhdessä käsikirjan kanssa, johon ne olennaisesti kuuluvat.

A.1.11 Henkilönsuojaimet

Vaihe	Suoja-vaatetus 	Turvajalkineet 	Käsineet 	Suoja-lasit 	Kuulosuo-jaimet 	Naamari 	Kypärä 
Kuljetus		●	○				○
Käsittelyminen		●	○				
Pakkauksen poistaminen		●	○				
Asennus		●	○				
Tavallinen käyttö	●	●	*●				
Säädöt		●					
Säännöllinen puhdistus	○	●	*●	○			
Erikoispuhdistus	○	●	●	○			
Huolto	○	●	○				
Purkaminen		●	○				
Romutus		●	○				

Selitys: ● pakollinen henkilösuojain; ○ henkilösuojain saatavilla tai sitä on käytettävä, jos tarpeen; henkilösuojain ei välttämätön

(* **Normaalin käytön** aikana käsineet suojaavat käsiä kylmältä alustalta, kun se poistetaan laitteesta.

Huomaa: Puhdistuksen aikana käytettävät käsineet ovat tyypiltään sellaiset, jotka soveltuvat kylmien ripojen (metallilevyjen) koskettamiseen.

On muistettava, että työntekijöiden, erikoisasantajien ja muiden laitetta käyttävien henkilöiden laiminlyönti henkilökohtaisten suojavarusteiden käytön suhteen voi aiheuttaa altistumisen kemikaaleille ja terveystarpeille.

A.1.12 Käsikirjan säilyttäminen

Käsikirja on säilytettävä ehjänä koko koneen käyttöiän ajan aina sen lopulliseen käytöstäpoistoon saakka.

Jos kone luovutetaan, myydään, vuokrataan tai annetaan leasing-käyttöön, tämän käsikirjan tulee seurata konetta.

A.1.13 Käsikirjan kohderyhmä

Tämä käsikirja on tarkoitettu seuraaville henkilöille:

- kuljetusliike ja konetta siirtävä henkilöstö
- asennus- ja käyttöönottohenkilöstö
- koneen käyttäjien työnantaja ja työpaikan vastuhenkilö
- koneen normaaliin käyttöön osallistuva henkilöstö
- erikoisasantuntijat - tekninen tuki (katso huoltokäsikirja).

A.2. Tekniset tiedot

A.2.1 Ilmastoluokka

Ilmastoluokka on painettu tuotteen tyyppikilpeen.

A.2.2 Käytetyt materiaalit ja nesteet

Asiakkaiden kosketettavat osat on valmistettu ruostumattomasta teräksestä, alumiinista, lasista tai ei-myrkyllisistä materiaaleista. Jäähdytysyksiköissä käytetään voimassa olevan lainsäädännön sallimaa HFC-kylmäainetta. Kaasun tyyppi on mainittu tyyppikilvessä.

A.2.3 Mitat, teho ja kulutus

Katso laitetta koskevat tekniset tiedot tyyppikilvestä. Katso mitat asennuskaaviosta, joka on toimitettu tämän laitteen dokumentaatiossa ja joka on saatavilla verkkosivustolta.

A.2.4 Mekaaniset turvallisuusominaisuudet – riskit

Laitteessa ei ole teräviä reunoja eikä ulkonevia osia.

Liikkuvien ja sähköisten osien suojukset on kiinnitetty kaappiin ruuveilla, ja ne estävät tahattoman koskettamisen vaarallisiin osiin.

B.1. Kuljetus, käsittely ja varastointi

B.1.1 Johdanto

Koneen kuljetuksessa (siirto toiseen toimipaikkaan) ja siirtämisessä (työpaikan sisäisissä siirroissa) on käytettävä asianmukaisia ja kapasiteetiltaan riittäviä välineitä.



HUOMIO

Koneiden koosta johtuen ne eivät voi olla päällekkäin kuljetuksen, käsittelyn ja varastoinnin aikana; näin eliminoidaan tukemisesta johtuva kuormien kallistumisen vaara.



HUOMAA: Koneen kuljetuksen, siirtämisen ja varastoinnin saa suorittaa vain ammattitaitoinen henkilöstö, joka

- on saanut erityisen teknisen koulutuksen ja jolla on kokemusta nostojärjestelmien käytöstä
- tuntee asiaankuuluvat turvallisuusmääräykset ja sovellettavat lait
- tuntee yleiset turvallisuusmääräykset
- osaa käyttää tehtävään sopivia henkilösuojaimia
- pystyy tunnistamaan kaikki mahdolliset vaarat ja välttämään niitä.

B.1.2 Kuljetus: ohjeita kuljetusliikkeelle



HUOMIO

Kuormauksen ja kuorman purkamisen aikana ylösnostetun kuorman alla oleskeleminen on kielletty. Sivullisten pääsy työskentelyalueelle on kielletty.



HUOMIO

Koneen paino ei ole yksinään riittävä sen pitämiseksi vakaasti paikoillaan. Kuljetettava kuorma voi liikkua

- jarrutettaessa
- kiihdytettäessä
- kaarteissa
- epätasaisille teillä.

B.1.3 Käsitteleminen

Koneen purkamiselle ja varastoinnille on varattava riittävän paljon tilaa ja lattian on oltava tasainen.



HUOMIO

Laitetta on käsiteltävä pystysuorassa asennossa. Jos laitetta käsitellään vaakasuorassa asennossa, ennen sen käyttöönottoa on odotettava muutama tunti.

B.1.4 Siirtotoimenpiteet

Nostotoimenpiteiden suorittamiseksi oikein ja turvallisesti:

- Käytä ominaisuuksiltaan ja kantokyvyltään parhaiten soveltuvia välineitä (esim. nostotrukkeja tai haarukkanostovaunuja).
- Suojaa terävät kulmat.

Ennen nostoa:

- tarkista, että kaikki toimenpiteeseen osallistuvat ovat turvallisissa paikoissa ja estä sivullisten pääsy siirtoalueelle
- varmista, että kuorma on tasapainossa
- tarkista, että kuormasta ei pääse putoamaan mitään noston aikana. Ohjaa kuormaa pystysuunnassa törmäysten välttämiseksi.
- siirrä konetta mahdollisimman matalalla.



HUOMIO

Koneen nostamiseen ei saa käyttää liikkuvia osia, kuten koteloita, sähkökanavia, paineilmajärjestelmän osia jne.

B.1.5 Paikalleen siirtäminen

Työntekijän tulee

- nähdä koko siirtoreitti
- keskeyttää toimenpide vaaratilanteessa.



HUOMIO

Älä työnnä tai vedä laitetta sen liikuttamiseksi, koska se voisi tällöin kaatua.

B.1.6 Kuorman laskeminen maahan

Tarkista ennen kuorman laskemista maahan, että reitti on vapaa, ja varmista, että lattia on tasainen ja kestää kuorman painon.

B.1.7 Varastointi

Kone ja/tai sen osat on varastoitava suojattuina kosteudelta, voimakkailta aineilta ja värähtelyiltä ympäristön lämpötilassa -10...+50 °C.

Varastointipaikassa tulee olla vaakasuorassa oleva tuentataso, jotta koneen osat eivät voi vääntyä eivätkä sen tukijalat vaurioidu.



HUOMIO

Laitteen sijoittelun, asennuksen ja purkamisen saa suorittaa ainoastaan erikoiskoulutuksen saanut teknikko.



HUOMIO

Älä tee muutoksia laitteen mukana toimitettuihin osiin. Kadonneiden tai vaurioituneiden osien tilalle on hankittava alkuperäiset varaosat.

B.2. Asentaminen ja kokoonpano

Noudata tarkasti alla mainittuja ohjeita varmistaaksesi, että laite toimii asianmukaisesti ja turvallisesti.

B.2.1 Laitteen vastaanottotarkastukset

Laite toimitetaan pakattuna suojapakkaukseen. Tarkasta pakkauksen ja suojamateriaalien kunto ennen laitteen niiden poistamista. Kaikista vaurioista on ilmoitettava välittömästi kuljetusyhtiölle. Vaurioitunutta laitetta ei pidä missään tapauksessa palauttaa valmistajalle ilman ennakoilmoitusta ja kirjallista valtuutusta.



HUOMIO

Alla kuvatut toimenpiteet on suoritettava voimassa olevien turvallisuusmääräysten mukaisesti koskien sekä toimenpiteissä tarvittavia varusteita että toimintatapoja.



HUOMIO

Varmista ennen laitteen siirtämistä, että käytössä olevan nostolaitteen kantokyky kestää sen painon.

B.2.2 Asiakkaan vastuu

Asiakkaan on

- järjestettävä liitäntä tyhjennysjärjestelmään lauhdevettä varten
- varmistettava, että laitteen asennusalue on tasainen.

B.2.3 Pakkauksen poistaminen

Käytä haarukkatrukkia tai pumppukärryä laitteiston käsittelyyn: työnä tällöin haarukan piikit kuormalavan alle ja siirrä se asennuspaikkaan varmistaen, että kuorma pysyy tasapainossa.

Poista suojakelmu ja styroksipehmuste ja varo naarmuttamasta levymetallia käyttämälläsi saksilla tai terillä.




Leikkaa lasia kaapissa kiinni pitävät hihnat ja poista kulmat.

Avaa yläosan 4 kulmaruuvia, joilla laite on kiinnitetty kuormalavaan, ja leikkaa hihnat poikki.

Nosta tuotetta pohjasta ja/tai rakenneosista. Tärkeätä: älä nosta sitä levytallirungosta, jotta se ei taivu eikä väännä.

B.2.3.1 Pakkauksen hävittäminen

Pakkausmateriaalit tulee hävittää laitteen käyttömaassa voimassa olevien määräysten mukaisesti. Kaikki pakkausmateriaalit ovat ympäristöystävällisiä. Ne voidaan säilyttää ilman vaaraa, tai ne voidaan kierrättää tai polttaa jätteiden polttolaitoksessa. Kierrätyskelpoiset muoviosat on merkitty seuraavasti:

	Polyeteeni	Ulkokelmu; ohjekirjapussi, kuplamuovi
	Polypropeeni	Pakkausnauhat
	Styroksi	Kulmasuojukset

Puu- ja pahviosat voidaan hävittää koneen käyttömaassa voimassa olevien määräysten mukaisesti.

B.2.4 Sijoittaminen



HUOMIO

Älä työnnä tai vedä laitetta sen liikuttamiseksi, koska se voisi tällöin kaatua.

Asenna laite suorittaen kaikki laitteen asennuksessa vaadittavat varotoimet sekä noudattaen palontorjuntaan liittyviä ohjeita. Jäähdytyslaitteiston asianmukaisen toiminnan varmistamiseksi asenna kone hyvin ilmastoituun tilaan, mahdollisimman kauas lämmönlähteistä, kuten lämpöpattereista tai ilmastointilaitteista.

Jos laite asennetaan paikkaan, jossa on syövyttäviä aineita (klooria jne.), on suositeltavaa käydä läpi kaikki teräspinnat parafiiniöljyyn kostutella liinalla suojakalvon levittämiseksi.

Vain kalusteeseen asennettavat tuotteet: laite on suunniteltu asennettavaksi valmisteltuun kaappiin (katso tähän käsikirjaan liitetyissä asennusehdotuksissa olevia tietoja).

Laitteen toiminta on taattu ympäristön lämpötilan ollessa +25 °C. Laite pystyy toimimaan ympäristön lämpötilan ollessa enintään +32 °C.

Laitetta ei pidä asentaa tiloihin, joissa ympäristön lämpötila laskee alle +5 °C:seen.

Tarkista asennuskaapin sileys ennen laitteen asentamista.



HUOMIO

Käytä suojakäsineitä suorittaessasi laitteen kokoamistoimia.

B.2.5 Laitteen asentaminen kaappiin (vain kalusteeseen asennettava mallisarja)

B.2.5.1 Johdanto



HUOMIO

Älä koskaan asenna laitetta maalilla, aluslakalla tai muulla syttyvällä aineella käsiteltyjen puukaappien sisään!

Kaapin, johon laite asennetaan, on oltava sopiva kaapille, jotta laite toimii oikein.

Ota ensin huomioon rakenteen sisään sijoitettavan laitteen paino. Valitse sitten kaappi, joka kestää laitteen painon.

Katso kalusteen vähimmäismitat tämän tuotteen dokumentaatioon sisältyvästä erityisestä tiedotteesta.

Tuotteeseen kuuluvat kaukosäädin ja sähkökaappi. Katso niiden mahdolliset asennuskohdat sekä luvusta "Asennusehdotus" että luvusta "Asennuspiirustus".

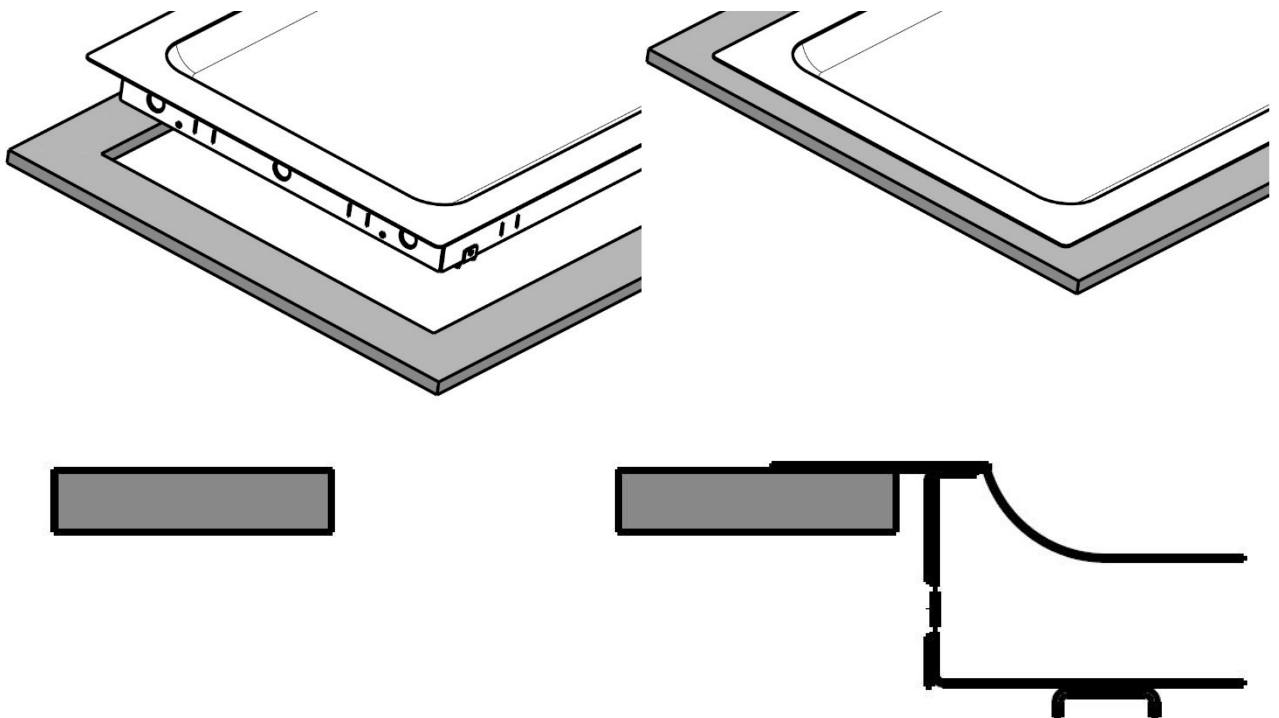


Tärkeätä:

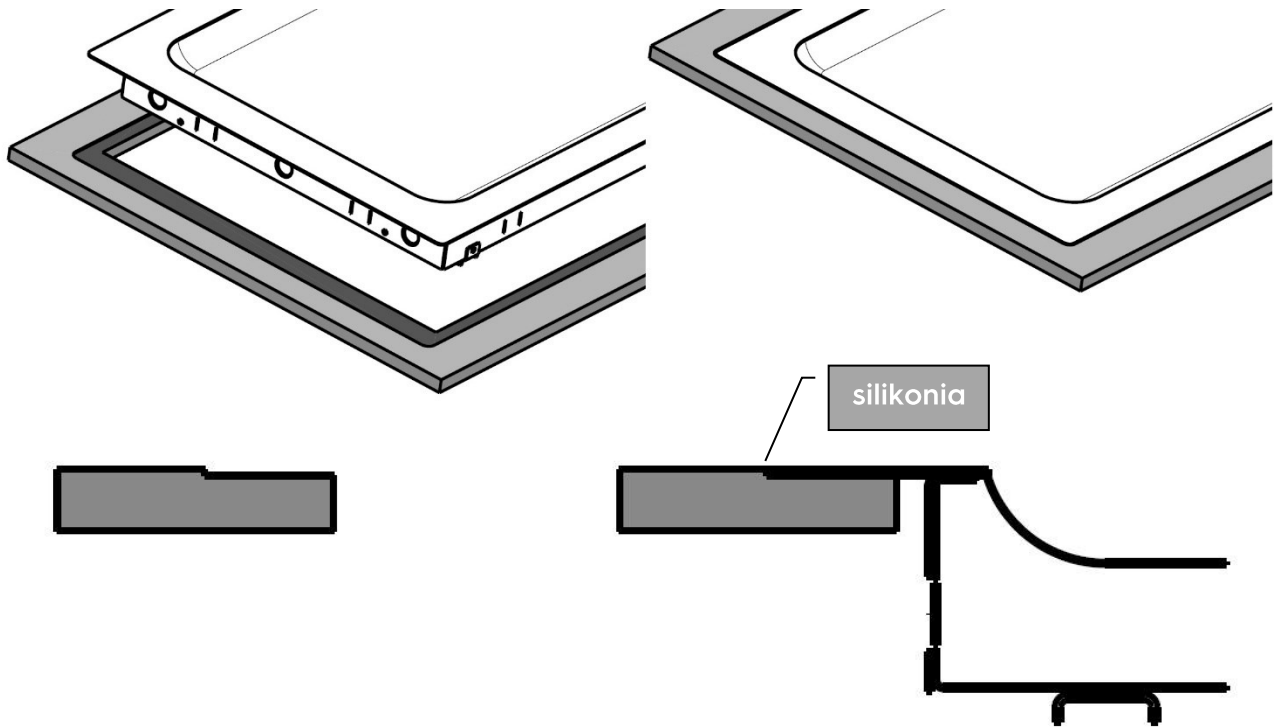
Kalusteen on oltava sellainen, että se mahdollistaa osien huoltokäsittelyt.

Asennustapoja on kaksi:

- 1) Laite kohotettuna ylätasoon nähden



2) Laite ylätasen kanssa samalla tasolla

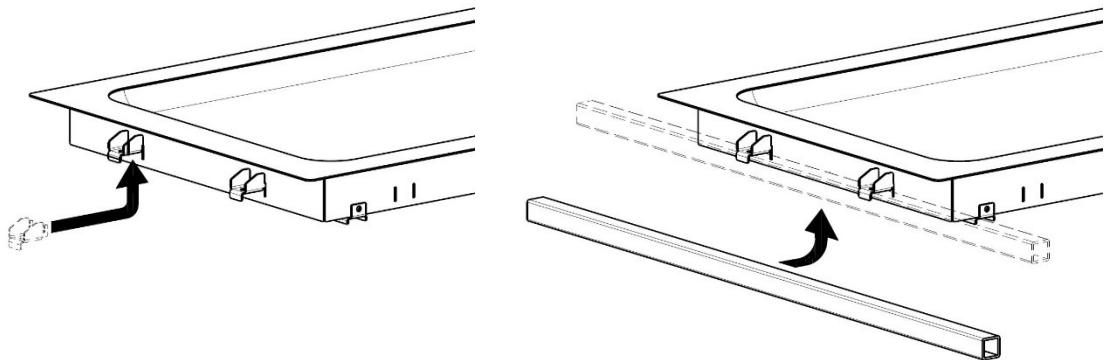


B.2.5.2 Kaapin asentaminen ja kiinnittäminen

Tuotteen nostamiseen putken kanssa (ei sisälly toimitukseen) voidaan käyttää mukana toimitettuja kiinnityskielekkeitä, kuten on esitetty alla.



Varmista, että nostoputki on riittävän vahva, jotta se kestää laitteen painon.



Jos käytät yllä esitettyä nostotapaa, muista ensin poistaa kielekkeet ennen laitteen työntämistä kalusteeseen.

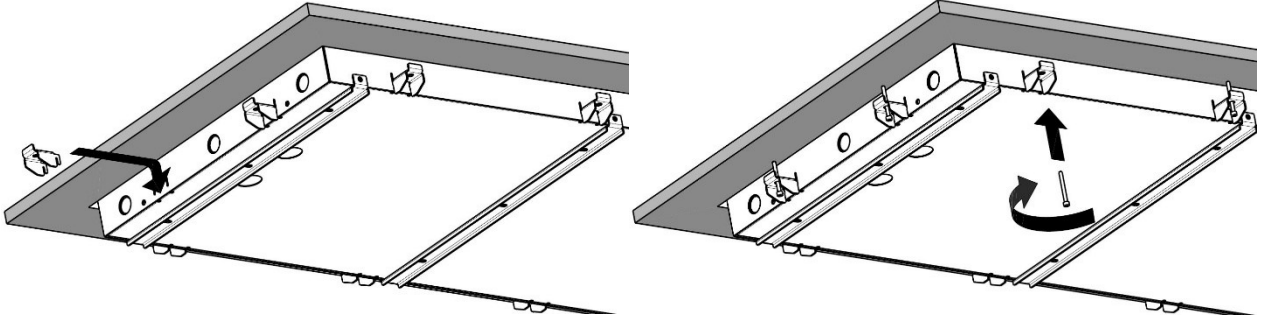
Kun laite on työnnetty kalusteeseen, aseta mukana toimitetut kiinnityskielekkeet (kierrettyinä 180° aikaisempaan asentoon verrattuna) niille tarkoitettuihin loviin ja kiristä sitten ruuvit.



HUOMIO

Älä kiristä ruuveja liikaa, koska se voisi vaurioittaa päällitasoa ja/tai aiheuttaa vääntymiä näkyvissä oleviin pintoihin.

Muista kiertää kielekkeet alla olevan kuvan mukaisesti.



B.2.6 Sähköliitäntä



HUOMIO

Jos virtajohto on vaurioitunut, myynninjälkeisen huoltopalvelun ja muun pätevän henkilökunnan on vaihdettava se riskien välttämiseksi.

Valmistaja ei vastaa vaurioista eikä loukkaantumisista, joiden syynä on edellä mainittujen ohjeiden tai koneen käyttömaassa voimassa olevien sähköturvallisuusmääräysten noudattamatta jättäminen.

Laitteen kytkentä sähköverkkoon on suoritettava käyttömaassa voimassa olevien määräysten ja vaatimusten mukaisesti.



HUOMIO

Sähköjärjestelmiä koskevat työt saa tehdä ainoastaan ammattitaitoinen sähkötekniikko.

Sähköliitännän tekemisen yhteydessä noudata tyyppikilvessä mainittuja tietoja.

Sähköturvallisuus on taattu ainoastaan, jos tuote liitetään tehokkaaseen maadoitusjärjestelmään voimassa olevien sähköturvallisuusstandardien mukaisesti.

Asenaja on vastuussa sähköliitännän tekemisestä oikein paikallisten määräysten mukaisesti.

Liitännän tekemistä varten on tarkistettava seuraavat seikat:

- Liitäntäpisteessä on oltava tehokas maadoitus ja verkkovirran jännitteen ja taajuuden tulee vastata tyyppikilpeen merkittyjä arvoja. Jos et ole varma suojamaadoituksen tehosta, anna sähköasentajan tarkistaa asia.
- Sähkönsyötön tulee olla vaatimusten mukainen ja kestää todellinen ottoteho. Lisäksi liitännät on suoritettava ammattitaidolla ja laitteen käyttömaassa voimassa olevien määräysten mukaisesti.
- Laite on kytkettävä sähköverkkoon pysyvällä tavalla noudattaen seuraavia polariteetteja:
 - ruskea: vaihe

- o vihreä/keltainen: maa
 - o sininen: nolla
- Virtajohdon ja sähköverkon välissä tulee olla mitoitukseltaan tyyppikilven ottotehoa vastaava, voimassa olevien määräysten mukainen vikavirtasuojakytkin, jonka kontaktien väli on niin suuri, että laite voidaan kytkeä täysin irti verkkovirrasta ylijänniteluokan III olosuhteissa. Selvitä kytkimen oikea mitoitus tarkistamalla ottoteho, joka on merkitty laitteen tyyppikilpeen.

Valittu kytkin on voitava lukita avoimeen asentoon huollon ajaksi.

Kun liitäntä on tehty, on tarkastettava, ettei syöttöjännite koneen ollessa toiminnassa poikkea nimellisjännitteen arvosta enempää kuin $\pm 10\%$.



HUOMIO

Laitetta ei saa kytkeä päälle ennen kuin sähköjohdotuksen suojapaneelit on kiinnitetty.

B.2.7 Putkiliitännät



HUOMIO

Hydrauliliitännän tekijän on oltava erikoisasentaja.

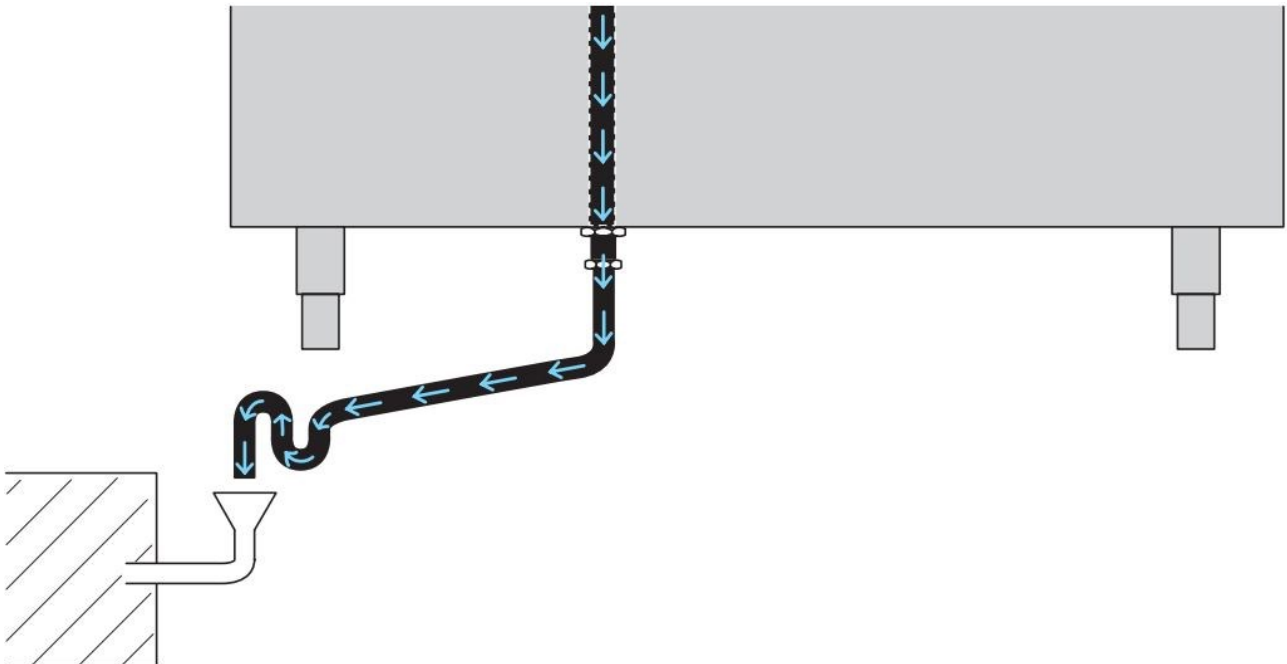


Siirrettävät tuotteet on mahdollista liittää vedentyhjennysjärjestelmään, mutta tämä ei ole pakollista. Vesi voidaan tyhjentää säiliöön (ei sisälly toimitukseen).

Katso tyhjennysputken koko ja sijainti tuotteen dokumentaatioon sisältyvästä asennuskaaviosta.



Tyhjennyksen on tapahduttava vesilukon kautta avoimeen tyhjennysputkeen sen estämiseksi, että vettä virtaa tyhjennysjärjestelmästä takaisin sisäisiin putkiin.



B.2.8 Veden tuloliitännä

Syötä laitteeseen juomavettä, jonka paine on 1,5 ÷ 3 bar (150 ÷ 300 kPa), solenoidiventtiin rungossa olevan liittimen avulla. Jos syötettävä vesi on kuumaa, sen lämpötila ei saa olla yli 50 °C. Katso veden tuloputken koko tuotteen dokumentaatioon sisältyvästä asennuskaaviosta.

B.2.8.1 Automaattinen vedentäyttö (vain yksialtaiset kalusteeseen asennettavat vesihauteet)

Säiliön sisällä on veden pinnankorkeusanturi, joka määrittää laitteen moitteettoman toiminnan takaavan tarkan vesimäärän. Asenna palloventtiili ja mekaaninen vedensuodatin päävedensyötön ja laitteen vesiliitännän välille (suodatin voidaan puhdistaa sen jälkeen kun vedensyöttö on katkaistu palloventtiilillä).

B.2.8.2 Veden täyttäminen manuaalisesti

Täytä allas siten, että veden pinnankorkeus on noin 2,5 cm altaan pohjan yläpuolella. Tarkista usein, että veden pinnankorkeus on oikein: lisäämällä vettä usein pieniä määriä varmistetaan, että säiliön lämpötila ei laske liikaa.



HUOMIO

Laite saattaa vaurioitua, jos sitä käytetään ilman vettä tai veden pinnankorkeuden ollessa liian alhainen.

B.2.9 Käyttöpaneelin asentaminen (vain kalusteeseen asennettavat tuotteet)



HUOMIO

Varmista ennen toimenpiteeseen ryhtymistä, että laitetta ei ole kytketty virransyöttöön!

- Poista muovinen etukansi (jos se on jo asennettu ohjausyksikköön).
- Avaa ruuvit.
- Poista liittimien suojukset.
- Siirrä liittimet kalusteessa olevan aukon läpi ja liitä osat yhteen.
- Kun olet kiinnittänyt liittimet, asenna ohjausyksikkö paneeliin mukana toimitetuilla ruuveilla.
- Asenna muovinen etukansi painamalla se paikoilleen.



Katso ohjausyksikön mahdollinen sijaintipaikka tuotteen dokumentaatioon sisältyvästä asennusehdotuksesta.

B.2.10 Sähkökaapin asentaminen (vain kalusteeseen asennettavat tuotteet)

Laitteen sähkökaappi voidaan asentaa käytännöllisimpään kohtaan kalusteen rakenteen mukaan. Sähkökaapin on oltava helposti luoksepäästävää huoltotöiden mahdollistamiseksi laitteen käyttöänsä aikana.

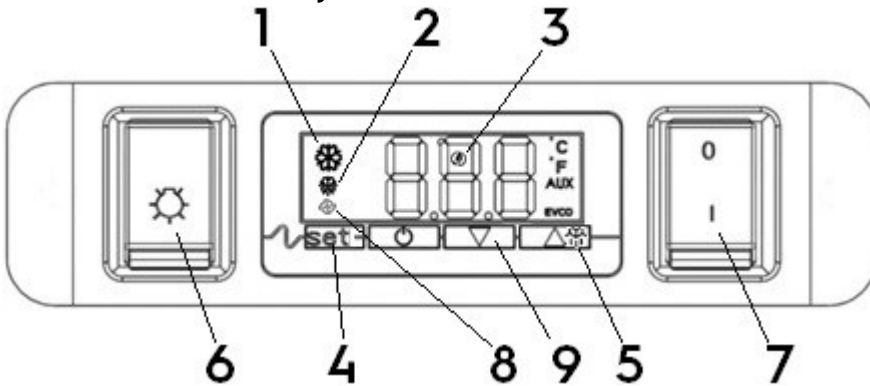


Katso sähkökaapin mahdollinen sijaintipaikka tuotteen dokumentaatioon sisältyvästä asennusehdotuksesta.

TÄRKEÄTÄ: sähkökaappi on asennettava kalusteen sisään 1,5 metrin sisälle laitteen keskipisteestä. Tällöin on otettava huomioon myös se, että sähkökaapista lämmönsäätimeen asennetun johdon pituus on 1,5 metriä.

C.1. Käyttöpaneelin käyttötavat

C.1.1 Painikkeiden ja kuvakkeiden kuvaukset



1. Kompressorin toiminnan kuvake
2. Sulatuskuvake
3. Alhaisen kulutuksen kuvake
4. Asetuspainike
5. Manuaalisen sulatuksen painike (paina ja pidä painettuna 4 sekuntia) / lisäspainike
6. Valojen käyttökytkin
7. Toimintojen käyttökytkin
8. Haihduttimen tuulettimen kuvake
9. Vähennyspainike

C.1.2 Painikkeiden käyttö

Painiketaulun lukituksen avaaminen (näytössä näkyy teksti «Loc»):

Paina mitä tahansa painiketta yli 2 sekuntia, kunnes näyttöön ilmestyy merkintä «UnL». Nyt painikkeet ovat käytettävissä.

Huomaa: Jos painikkeita ei paineta 30 sekuntiin, näyttöön tulee turvallisuussyistä merkintä "Loc" 1 sekunnin ajaksi, ja painiketaulu lukittuu automaattisesti.





Käyttölämpötilan asettaminen:

- Paina **SET**-painiketta: asetusarvo ilmestyy näytölle ja ❄-merkkivalo alkaa vilkkua.
- Paina ▲❄- tai ▼-painiketta 20 sekunnin kuluessa, jos haluat muuttaa arvoa.
- Paina **SET**-painiketta tai älä käytä näyttöä 20 sekuntiin. Uusi arvo on nyt tallentunut.

C.1.3 Käyttöpaneelin kuvamerkit ja näytön ilmoitukset

Jokaisen kuvakkeen merkitys on kuvattu alla olevassa taulukossa.

Jos näyttöön ilmestyy hälytyksiä, katso lisätietoja luvusta **Vianmääritys**.

Merkkivalot ja kuvakkeet	KUVAUS
	Kompressorin merkkivalo <ul style="list-style-type: none"> • Jos merkkivalo palaa jatkuvasti, kompressori on toiminnassa. • Jos merkkivalo vilkkuu <ul style="list-style-type: none"> ◦ asetuspistettä muokataan ◦ suojausvaihe on käynnissä.
	Haihduttimen tuulettimen merkkivalo <ul style="list-style-type: none"> • Jos merkkivalo palaa jatkuvasti, haihduttimen tuuletin/tuulettimet ovat käynnissä. • Jos merkkivalo vilkkuu, suojaus on käynnissä.
	Energiansäästön merkkivalo <ul style="list-style-type: none"> • Jos merkkivalo palaa jatkuvasti, energiansäästö on aktivoitu. • Jos näyttö on sammuksissa, ohjausyksikkö on ainoastaan alhaisen kulutuksen tilassa. Näytön voi aktivoida painamalla mitä tahansa painiketta.
°C	Celsiusasteiden merkkivalo Kun merkkivalo palaa, lämpötila näkyy celsiusasteissa.
°F	Fahrenheitasteiden merkkivalo Kun merkkivalo palaa, lämpötila näkyy fahrenheitasteissa.
	Toiminnan/valmiustilan merkkivalo Merkkivalon palaessa laite on sammuksissa.

C.2. Yleiset turvallisuusohjeet

C.2.1 Johdanto

Koneet on varustettu sähköisillä ja/tai mekaanisilla turvalaitteilla työntekijöiden ja itse koneen suojelemiseksi. Tästä syystä käyttäjä ei saa poistaa eikä peukaloida niitä.

Valmistaja ei vastaa millään tavalla vahingoista, jotka ovat aiheutuneet turvalaitteiden käsittelystä tai käytön laiminlyönnistä.

C.2.2 Koneeseen asennetut suojukset

C.2.2.1 Suojukset

Koneeseen asennettuja suojuksia ovat

- kiinteät suojukset (esim. kotelot, kannet, sivupaneelit jne.), jotka on kiinnitetty koneeseen ja/tai runkoon ruuveilla tai pikakiinnittimillä ja jotka voidaan irrottaa tai avata ainoastaan työkaluilla tai vastaavilla apuvälineillä
- keskinäislukitut liikkuvat suojukset (ovi), jotka avataan koneen sisäosien käsittelyä varten
- koneen sähköjärjestelmien suojualueet, joiden saranoidut paneelit voidaan avata vain työkalujen avulla. Luukkujen avaaminen on kielletty koneen ollessa kytkettynä sähköverkkoon.



HUOMIO

Joissakin tämän käsikirjan kuvissa kone tai sen osa on esitetty ilman suojuksia tai suojuukset poistettuina. Suojukset eivät ole näkyvissä vain sen vuoksi, että kuva olisi selkeämpi. Koneita ei saa milloinkaan käyttää ilman suojuksia tai suojuukset poistettuina käytöstä.

C.2.3 Laitteeseen tai sen lähelle kiinnitetyt turvakilvet

Kielto	Merkitys
	Turvalaitteiden irrottaminen on kielletty
	Tulipalon sammuttaminen vedellä on kielletty (sähköosissa)
Vaara	Merkitys
	Varo, kuuma pinta
	Hengenvaarallisen sähköiskun vaara (sähköosissa jännitetietojen kanssa)



HUOMIO

Laitteeseen kiinnitettyjen turvallisuus-, vaara- ja ohjemerkinntöjen irrottaminen, asiaton käsittely tai lukukelpoisuuden turmeleminen on kielletty.

C.2.4 Käytön lopettaminen

Kun koneen käyttö lopetetaan, se on suositeltavaa tehdä käyttökeltottomaksi irrottamalla virtajohdot.

C.2.5 Käyttöä ja huoltoa koskevat varoitukset

- Koneen käyttöön liittyvät vaarat ovat pääasiassa mekaanisia tai lämmön ja sähkön aiheuttamia. Jos mahdollista, riskit on eliminointava
 - joko suoraan suunnittelun keinoin
 - tai epäsuorasti suojusten ja turvalaitteiden avulla.
- Kaikista epätavallisista tilanteista tulee ilmoitus käyttöpaneelin näyttöön.
- Huollon aikana on olemassa useita vaaroja, joita ei voida poistaa täysin. Niitä on vältettävä erityisillä toimenpiteillä ja varokeinoilla.
- Tarkastus-, puhdistus-, korjaus- ja huoltotöiden suorittaminen liikkuville osille on kielletty. Työntekijät on tehtävä tietoisiksi tästä kiellostä selkeiden varoituskilpien avulla.

- Koneen tehokkaan ja asianmukaisen toiminnan varmistamiseksi on oleellisen tärkeää, että huoltotoimenpiteet tehdään säännöllisesti tämän käsikirjan ohjeita noudattaen.
- On varmistettava, että kaikkien turvalaitteiden asianmukainen toiminta ja sähkökaapeleiden eristys tarkistetaan säännöllisesti ja vioittuneet osat vaihdetaan uusiin.
- Korjauksia ja erikoishuoltoja saa tehdä ainoastaan erikoistunut valtuutettu henkilökunta, jolla on käytössään kaikki tarvittavat henkilösuojaimet, työkalut, apuvälineet ja tarvikkeet.
- Koneen käyttö on kielletty, jos suojukset ja turvalaitteet on poistettu, jos niihin on tehty muutoksia tai jos niitä on käsitelty muulla tavoin, eikä niitä siis saa poistaa koneesta.



HUOMIO

Koneen erikoishuoltoja saavat tehdä ainoastaan erikoistuneet teknikot, joilla on käytössään kaikki tarvittavat henkilösuojaimet (turvajalkineet, suojakäsineet, suojalasit, haalarit jne.), työkalut, apuvälineet ja tarvikkeet.

Koneen käyttö on kielletty, jos suojukset ja turvalaitteet on poistettu, jos niihin on tehty muutoksia tai jos niitä on käsitelty muulla tavoin, eikä niitä siis saa poistaa koneesta.

Lue käsikirja ennen kuin teet laitteelle mitään toimenpiteitä. Siinä kuvataan oikeat menettelytavat, ja se sisältää tärkeitä turvallisuusohjeita.

C.2.6 Ennakoitavissa oleva virheellinen käyttö

Virheelliseksi käytöksi katsotaan kaikenlainen tämän käsikirjan vastainen käyttö. Koneen toiminnan aikana ei saa suorittaa muita töitä tai toimenpiteitä, jotka katsotaan virheellisiksi ja jotka yleensä voivat aiheuttaa riskejä käyttäjille tai vahingoittaa laitteistoa. Virheelliseksi käytöksi katsotaan

- koneen huollon, puhdistuksen ja säännöllisten tarkistusten laiminlyönti
- rakennemuutokset tai toimintalogiikan muuttaminen
- suojusten tai turvalaitteiden muuntaminen
- henkilösuojainten käytön laiminlyöminen käyttäjien, erikoishenkilökunnan ja huoltohenkilöstön taholta
- epäsopivien välineiden (työkalujen, portaiden jne.) käyttö
- palavien ja tulenarkojen tai muuten yhteensopimattomien tai työhön kuulumattomien aineiden jättäminen koneen läheisyyteen
- koneen virheellinen asennus
- sellaisten sopimattomien esineiden tai tarvikkeiden asettaminen koneen sisään, jotka voivat vaurioittaa konetta tai aiheuttaa tapaturmia tai saastuttaa ympäristöä
- koneen päälle nouseminen
- koneen käyttäminen käyttötarkoituksen vastaisesti
- muut sellaisia riskejä aiheuttavat toimintatavat, joita valmistaja ei voi poistaa.



HUOMIO

Edellä kuvatut toimintatavat ovat kiellettyjä!

C.2.7 Jäännösriskit

Koneen käyttöön liittyy vaaroja, joita ei ole voitu täysin poistaa suunnittelun keinoin tai sopivien suojausten avulla. Tässä käsikirjassa kuitenkin varoitetaan käyttäjää näistä vaaroista esittämällä tarkasti millaisia henkilönsuojaimia käyttäjien tulee käyttää. Koneen asennuksen aikana tilaa on jätettävä riittävästi näiden vaarojen välttämiseksi.

Vaaratilanteiden välttämiseksi konetta ympäröivät alueet on aina:

- pidettävä vapaina esteistä (tikkaat, työkalut, säiliöt, laatikot jne.)
- pidettävä puhtaina ja kuivina
- pidettävä hyvin valaistuin.

Ohjeiden täydellistämiseksi seuraavaan on koottu koneen käyttöön jäljelle jäävät riskit. Mainittuja toimintatapoja on pidettävä väärinä, ja ne ovat siis ankarasti kiellettyjä.

Jäännösriskit	Vaaratilanteen kuvaus
Liukastuminen tai kaatuminen	Käyttäjä voi liukastua lattialla olevan veden tai lian vuoksi.
Palovammat ja hankaumat (esim. vastukset, kylmät vuoat, jäähdytyspiirin lamellit ja putket)	Käyttäjä koskee tarkoituksella tai vahingossa koneen sisäisiä osia ilman suojakäsineitä
Hengenvaarallinen sähköisku	Kosketus sähköosiin huoltotöiden aikana, kun virtaa ei ole katkaistu sähkötaulusta
Putoaminen	Käyttäjä tekee toimenpiteitä laitteelle nousten huonolle jalustalle (esim. askelmat tai tikkaat) tai kiipeää laitteen päälle
Puristuminen tai loukkaantuminen	Erikoistunut henkilökunta ei hkä kiinnitä käyttöpaneelia oikein käyttäessään laitteen teknistä osaa. Luukku voi sulkeutua yhtäkkiä.
Kuormien kaatuminen	Koneen tai pakkauksen siirtämisen aikana käytetään sopimattomia nostolaitteita tai välineitä tai kuorma ei ole tasapainossa
Kemiallinen (jäähdytyskaasu)	Jäähdytyskaasun hengittäminen. Lue aina laitteistoon kiinnitetyt varoituskilvet.

C.3. Laitteen normaali käyttö

Huoneen lämpötilassa, joka on 25 °C, on noudatettava 90 minuutin lämmitysjaksoa ennen tarjoilua. Allas tulee peittää hyvin kannella lämmityksen ajaksi. Ruoka on asetettava gastronom-astioihin (GN) tai keraamiseen astioihin. Käyttämättä jäävä altaan osa on peitettävä GN-kansilla, jottei ympäristön ilma voi haitata laitteen toimintaa.

Ruokatuotteita tulee säilyttää HACCP-normien mukaisesti.

Poista ruoka jakeluvaiheen lopussa ja puhdista laite.

TÄRKEÄTÄ: Laitetta ei saa asentaa ulkotiloihin ja/tai ympäristöön, jossa se on alltiina sään vaikutuksille (sade, suora auringonvalo jne.).

Nämä laitteet on tarkoitettu kaupalliseen käyttöön, kuten ravintoloihin, ruokaloihin, sairaaloiden keittiöihin, tai liiketoimintaan, kuten leipomoihin, lihakauppoihin jne., mutta ei jatkuvaan suuren ruokamäärän valmistamiseen.

Valmistaja ei vastaa millään tavalla tuotteen virheellisestä käytöstä johtuvista vahingoista.

C.3.1 Koneen normaaliin käyttöön osallistuvan henkilöstön koulutus

Asiakkaan tulee varmistaa, että koneen normaaliin käyttöön osallistuva käyttöhenkilöstö on saanut riittävän koulutuksen ja osaa suorittaa tehtävänsä huolehtien sekä omasta että kolmansien osapuolien turvallisuudesta.

Asiakkaan tulee varmistaa, että oma henkilöstö on ymmärtänyt annetut ohjeet ja erityisesti koneen käyttöön liittyvää turvallisuutta ja työhygieniää koskevat asiat.

C.3.2 Koneetta käyttävän henkilöstön ominaisuudet

Asiakkaan vastuulla on varmistaa, että erilaisia tehtäviä suorittavat henkilöt:

- ovat lukeneet käsikirjan ja ymmärtäneet sen sisällön
- ovat saaneet riittävän koulutuksen ja opastuksen tehtäviensä suorittamiseen turvallisesti
- ovat saaneet erityiskoulutuksen koneen asianmukaista käyttöä varten.

C.3.3 Koneen normaaliin käyttöön osallistuva henkilöstö

Vähimmäisvaatimukset:

- koneen erityiskäyttömenetelmien tuntemus ja kokemusta koneen käytöstä
- yleissivistys ja perustason tekninen tuntemus käsikirjan lukemiseksi ja ymmärtämiseksi
- kyky ymmärtää oikein piirustukset, varoitusmerkit ja kuvat
- riittävät taidot suorittaa turvallisesti käsikirjassa kuvatut vastualueen mukaiset toimenpiteet
- työhygieniä- ja työturvallisuusmääräysten tuntemus.

Mikäli koneen käytössä ilmenee jokin huomattava häiriö (esimerkiksi oikosulku, johdon irtoaminen liittimestä, moottorin toimintahäiriö, sähköjohtojen suojausputkien kunnan heikkeneminen jne.), koneen tavanomaiseen käyttöön määrätyn henkilön tulee toimia seuraavien ohjeiden mukaisesti:

- Pysäytä kone välittömästi.

D.1. Koneen puhdistus ja huolto



HUOMIO

Kytke laite irti virransyötöstä ennen puhdistus- tai huoltotoimien suorittamista ja lukitse kytkin avoimeen asentoon.



HUOMIO

Johdon ja pistokkeen on oltava huoltohenkilön nähtävissä huoltotoimien aikana.



HUOMIO

Älä koske laitteeseen märin käsin tai kun olet paljain jaloin.

Turvasuojuksia ei saa poistaa.



HUOMIO

Käytä sopivia henkilösuojaimia (suojakäsineitä).



HUOMIO

Käytä turvaportaita, kun joudut korjaamaan korkeita koneita.



HUOMIO

Kytke laite irti sähköverkosta ennen puhdistuksen aloittamista.

D.1.1 Säännöllinen huolto

D.1.1.1 Huoltoa koskevat varotoimet

Säännölliset huoltotoimet voi suorittaa muukin kuin huoltoon erikoistunut henkilöstö, kun noudatetaan tarkasti seuraavia ohjeita. **Valmistaja ei vastaa millään tavalla toimenpiteistä, jotka on suoritettu määräysten vastaisesti.**

D.1.1.2 Kaapin ja varusteiden puhdistus

Puhdista kaikki sisäosat ja varusteet ennen käyttöä haalealla vedellä ja neutraalilla pesuaineella tai tuotteilla, joiden biohajoavuus on yli 90 % (se auttaa välttämään ympäristön saastumista), huuhtelee ja kuivaa huolella. Älä käytä pesuun liuotinpohjaisia pesuaineita (trikloorieteeni tms.) tai hankausjauheita. On suositeltavaa käydä läpi kaikki teräspinnat parafiiniöljyyn kostutella liinalla suojakalvon levittämiseksi.

Tarkista säännöllisesti virtajohdon kunto ja vaihda tilalle uusi, jos johdossa on kulumisen merkkejä.

Laite on tarkastettava säännöllisin väliajoin (vähintään kerran vuodessa).



HUOMIO

Älä puhdista laitetta vesisuihkulla.



HUOMIO

Älä puhdista ruostumattomia teräspintoja hankausvillalla tai muulla naarmuttavalla välineellä. Älä käytä klooria sisältäviä tai liuotinpohjaisia pesuaineita (trikloorieteeniä yms.) tai hankausjauheita.



D.1.1.3 Säiliön puhdistaminen

Puhdista säiliö käyttäen kädenlämpöistä vettä ja neutraalia saippuaa tai tuotteita, jotka ovat yli 90-prosenttisesti biohajoavia (ympäristöön pääsevien saasteiden vähentämiseksi), ja huuhtelee ja kuivaa se sitten perusteellisesti. Älä käytä liuotinpohjaisia puhdistusaineita (esim. trikloorieteeniä) tai hankaavia jauheita. Käytä etikkaa säiliössä olevan kalkin poistamiseksi.

D.1.1.4 Toimenpiteet, jos laitetta ei käytetä pitkään aikaan

Mikäli tuote on pitkään aikaan käyttämättä, noudata seuraavia ohjeita:

- Kytke laite irti sähköverkosta.
- Poista kaikki ruoka ja puhdista laitteisto.
- Tuuleta huone säännöllisesti.



HUOMIO

Koneen huolto-, tarkastus- ja kunnossapitotoimia saa suorittaa ainoastaan erikoistunut teknikko tai myyntityöjälkeinen huoltopalvelu, joka käyttää sopivia henkilösuojaimia (turvajalkineita ja suojakäsineitä), työkaluja ja tarvikkeita.



HUOMIO

Sähkölaitteita koskevat työt saa kaikenlaisten vaarojen välttämiseksi tehdä ainoastaan erikoistunut sähköteknikko tai myyntityöjälkeinen huoltopalvelu.



HUOMIO

Ennen minkään huoltotoimenpiteen aloittamista kone on laitettava turvalliseen tilaan.

Huoltotöiden päätyttyä on varmistettava, että kone voi toimia turvallisesti, ja erityisesti, että suojukset ja turvalaitteet toimivat moitteettomasti.



HUOMIO

Noudata säännöllistä ja erikoishuoltoa varten määritettyjä tehtäviä. Varoitusten noudattamatta jättäminen voi aiheuttaa vaaroja henkilöstölle.

D.1.2 Erikoishuolto



HUOMIO

Käytä suojakäsineitä ja kasvosuojainta aina erikoishuoltotöitä tehdessäsi.

Erikoishuoltotoimet suorittaa huoltoon erikoistunut henkilöstö. Huolto-oppaan voi pyytää valmistajalta.

D.1.2.1 Virtajohdon vaihtaminen

Suorita virtajohdon vaihto seuraavasti:

- Kytke laite irti virransyötöstä.
- Poista sähkökaappi.
- Vaihda virtajohto.

- Asenna sähkökaappi takaisin.
- Kytke laite sähköverkkoon.



HUOMIO

Laitteen kiinteässä kytkennässä sähköverkkoon on käytetty johtoa, jonka tyyppi on H07RN-F; kun se vaihdetaan, on käytettävä johtoa, jolla on vähintään vastaavat ominaisuudet.

HUOMAA: Vaihdettaessa johto maadoitusjohdin on pidettävä vaihe- ja nollajohtimia pidempänä.

D.1.2.2 Käyttöongelmien poistaminen

Joissakin tapauksissa käyttöongelmat voidaan poistaa helposti ja nopeasti omin avuin. Alla olevassa luettelossa on mainittu joitakin tällaisia ongelmia sekä niiden vaatimat korjaustoimenpiteet:

A. Laite ei käynnisty:

- Tarkista pysyvän virransyötön liitäntäkohdasta, että virransyöttö on kytketty oikein.
- Tarkista, että pistorasiaan tulee sähköä.

B. Kaapin lämpötila on liian korkea:

- Tarkista lämpötila-asetus.
- Tarkista, että kaappi ei ole lämmönlähteen lähellä.
- Tarkista, että lauhdutin on puhdas.

C. Laite on liian meluisa:

- Varmista, että tuuletin ja lauhdutin toimivat (asettamalla pala paperia elementtien lähelle).

Jos vika ei katoa edellä mainittujen tarkastusten suorittamisen jälkeen, ota yhteyttä myynninjälkeiseen huoltopalveluun ja muista ilmoittaa seuraavat tiedot:

- häiriön laatu
- laitteen PNC (valmistuskoodi)
- Ser. No. (laitteen sarjanumero).

Huomaa: Tuotekoodi ja sarjanumero ovat välttämättömiä laitteen tyyppin ja valmistuspäivämäärän selvittämiseksi:

PNC :

9	E	X	T	3	4	1	0	0	6
---	---	---	---	---	---	---	---	---	---

a

Ser.No:

9	23	1	0001
---	----	---	------

b c d e

- a. Laitteen tunnistusnumero
- b. Valmistusvuoden neljäs viikko
- c. Valmistusviikko
- d. Valmistusvuoden kolmas viikko
- e. Tällä viikolla valmistettujen niiden tuotteiden määrä, joilla on tämä valmistuskoodi

Yllä esitetty esimerkki tarkoittaa sitä, että ensimmäinen tuote on valmistettu vuoden 2019 viikolla 23.

D.1.3 Huoltovälit

Tarkastus- ja huoltovälit riippuvat koneen käyttöolosuhteista ja ympäristöolosuhteista (pöly, kosteus jne.), joten täsmällisiä aikavälejä ei voida määrittää. Suositeltavaa on kuitenkin huoltaa kone huolellisesti ja säännöllisesti käytön keskeytysten minimoimiseksi.

On suositeltavaa solmia ennakoiva ja aikataulutettu huoltosopimus myynninjälkeisen huoltopalvelun kanssa.

D.1.3.1 Huollon säännöllisyys

Huollot, tarkastukset, varmistukset ja puhdistukset	Taajuus
Säännöllinen puhdistus Puhdista kone ja sen ympäristö yleisesti.	Päivittäin
Mekaaniset suojukset Tarkasta niiden kunto; koneessa ei saa olla vääntyneitä osia, löystymisiä tai puuttuvia osia.	Kuukausittain
Tarkastus Tarkasta mekaaninen osa; koneessa ei saa olla vaurioita tai vääntyneitä osia. Kiristä ruuvit. Tarkasta sanojen, tarrojen ja kuvamerkkien luettavuus ja kunto ja vaihda ne tarvittaessa.	Vuosittain
Koneen rakenne Kiristä koneen tärkeimmät pultit (ruuvit, kiinnitysjärjestelmät jne.).	Vuosittain
Turvamerkinnot Tarkasta turvamerkintöjen luettavuus ja kunto.	Vuosittain
Sähkötaulu Tarkasta kaikkien sähkötaulun sisälle asennettujen komponenttien kunto. Tarkasta sähkötaulun ja koneen osien välinen johdotus.	Vuosittain
Virtajohto Tarkasta virtajohto (tarvittaessa vaihda).	Vuosittain
Koneen yleinen tarkastus Tarkasta kaikki osat, sähkölaitteet, syöpyminen, putkistot jne.	Kymmenen vuoden välein (*)

(*) Kone on suunniteltu ja valmistettu kestävänsä noin 10 vuotta. Tämän ajan kuluttua (koneen käyttöönotosta) on tehtävä koneen yleishuolto. Alla on joitakin esimerkkejä vaadituista tarkastuksista.

- Tarkista mahdollisesti hapettuneet osat ja sähkökomponentit, vaihda ne tarvittaessa ja palauta niiden alkuperäiset tilat.
- Rakenteen ja erityisesti hitsausten tarkastus.

- Pulltien ja ruuvien tarkastus ja vaihto. Osien löystymisen tarkastus.
- Sähkö- ja elektroniikkajärjestelmän tarkastus.
- Turvalaitteiden toiminnan tarkastus.
- Suojusten ja suojakansien yleiskunnon tarkastus.



HUOMIO

Koneen huolto-, tarkastus- ja kunnossapitotoimia saa suorittaa ainoastaan erikoistunut tekniikko tai myynninjälkeinen huoltopalvelu, joka käyttää sopivia henkilösuojaimia (turvajalkineita ja suojakäsineitä), työkaluja ja tarvikkeita.



HUOMIO

Sähkölaitteita koskevat työt saa kaikenlaisten vaarojen välttämiseksi tehdä ainoastaan erikoistunut sähkötekniikko tai myynninjälkeinen huoltopalvelu.

D.1.4 Purkaminen

Mikäli laitteisto täytyy purkaa ja koota uudelleen, on varmistettava, että kaikki osat kootaan oikeassa järjestyksessä (ne voidaan merkitä purkamisen aikana). Ennen koneen purkamista on suositeltavaa tarkastaa sen kunto huolellisesti ja arvioida, onko rakenteessa kohtia, joihin voi tulla rakenneaurioita tai muita vikoja. Suorita seuraavat toimet ennen purkamisen aloittamista:

- Poista kaikki koneessa olevat esineet.
- Kytke laite irti sähköverkosta.
- Aitaa työskentelyalue.
- Kiinnitä pääsähkötauluun kyltti, joka kieltää toimenpiteiden suorittamisen koneen huollon aikana.
- Aloita purkamistoimenpiteet.



HUOMIO

Kaikki purkamistoimenpiteet on tehtävä kone kytkettynä pois toiminnasta ja jäähtyneenä ja sähkönsyöttö katkaistuna.



HUOMIO

Koneen sähkötöitä saa tehdä vain ammattitaitoinen sähköasentaja virta katkaistuna.



HUOMIO

Näiden toimenpiteiden aikana on ehdottomasti käytettävä soveltuvia henkilösuojavarusteita.



HUOMIO

Eri osien purkamisen ja siirtämisen aikana ne on pidettävä mahdollisimman matalalla.

D.1.5 Käytöstäpoisto

Jos laitetta ei voi enää korjata, se on poistettava käytöstä. Ilmoita toimintahäiriöstä kyltillä ja ota yhteys valmistajan myynninjälkeiseen huoltopalveluun.

D.2. Koneen käytöstäpoisto ja romutus



HUOMIO

Purkutyöt saa tehdä vain pätevä henkilökunta.



HUOMIO

Koneen sähkötoimitä saa tehdä vain ammattitaitoinen sähköasentaja virta katkaistuna.

D.2.1 Hävitettävien materiaalien varastointi

Varmista tuotteen käyttöiän päätyttyä, että sitä ei hävitetä viemällä se ympäristöön. Ovet tulee irrottaa paikaltaan ennen laitteen romuttamista.

Erikoisjätteet voidaan varastoida tilapäisesti ennen lopullista käsittelyä ja/tai jätteiden keruuta. Aina on kuitenkin noudatettava kunkin maan ympäristönsuojelumääräyksiä.

D.2.2 Koneen purkamiseen liittyvät toimenpiteet

Ennen koneen lopullista käytöstäpoistoa on suositeltavaa tarkistaa sen kunto huolellisesti ja arvioida, onko rakenteessa kohtia, joihin voi jätehuollon käsittelyn aikana tulla rakennevaurioita tai muita vikoja.

Koneen osat on hävitettävä lajitellen ne asianmukaisesti (esimerkiksi metallit, öljyt, rasvat, muovit, kumit jne. erikseen).

Eri maiden lainsäädäntö vaihtelee laitteen käytöstäpoistoa koskevissa asioissa. Tämän vuoksi neuvomme noudattamaan sen maan lakeja ja määräyksiä, jossa käytöstäpoisto tapahtuu.

Yleisesti ottaen laite on vietävä erityiseen keräyspisteeseen tai romutuskeskukseen.

Kone puretaan osiin ja sen osat ryhmitellään niiden kemiallisen koostumuksen mukaisesti. Kompressori sisältää voiteluöljyä ja kylmäainetta, jotka voidaan ottaa talteen ja käyttää uudelleen. Monet jääkaapin osat voi viedä keräyspisteiden erikoisjätteiden säiliöihin.



Laitteessa oleva symboli osoittaa, että laitetta ei pidä käsitellä kotitalousjätteenä, vaan se tulee hävittää asianmukaisesti ympäristöön ja ihmisten terveyteen kohdistuvien haittavaikutusten välttämiseksi. Lisätietoja laitteen kierrättämisestä saa ottamalla yhteyttä paikalliseen jälleenmyyjään tai edustajaan, myynninjälkeiseen huoltopalveluun tai jätehuollosta vastaavaan paikalliseen virastoon.



HUOMIO

Tee laite toimintakyvyttömäksi ennen käytöstäpoistoa irrottamalla sen virtajohto. Irrota kaikki lukituslaitteet, jotta kukaan ei voi vahingossa jäädä loukkuun kaapin sisälle.



HUOMIO

Kun kone poistetaan käytöstä lopullisesti, tyyppikilpi, tämä käsikirja ja muut sitä koskevat asiakirjat on tuhottava.