

MANUEL

BAIN-MARIE À EAU

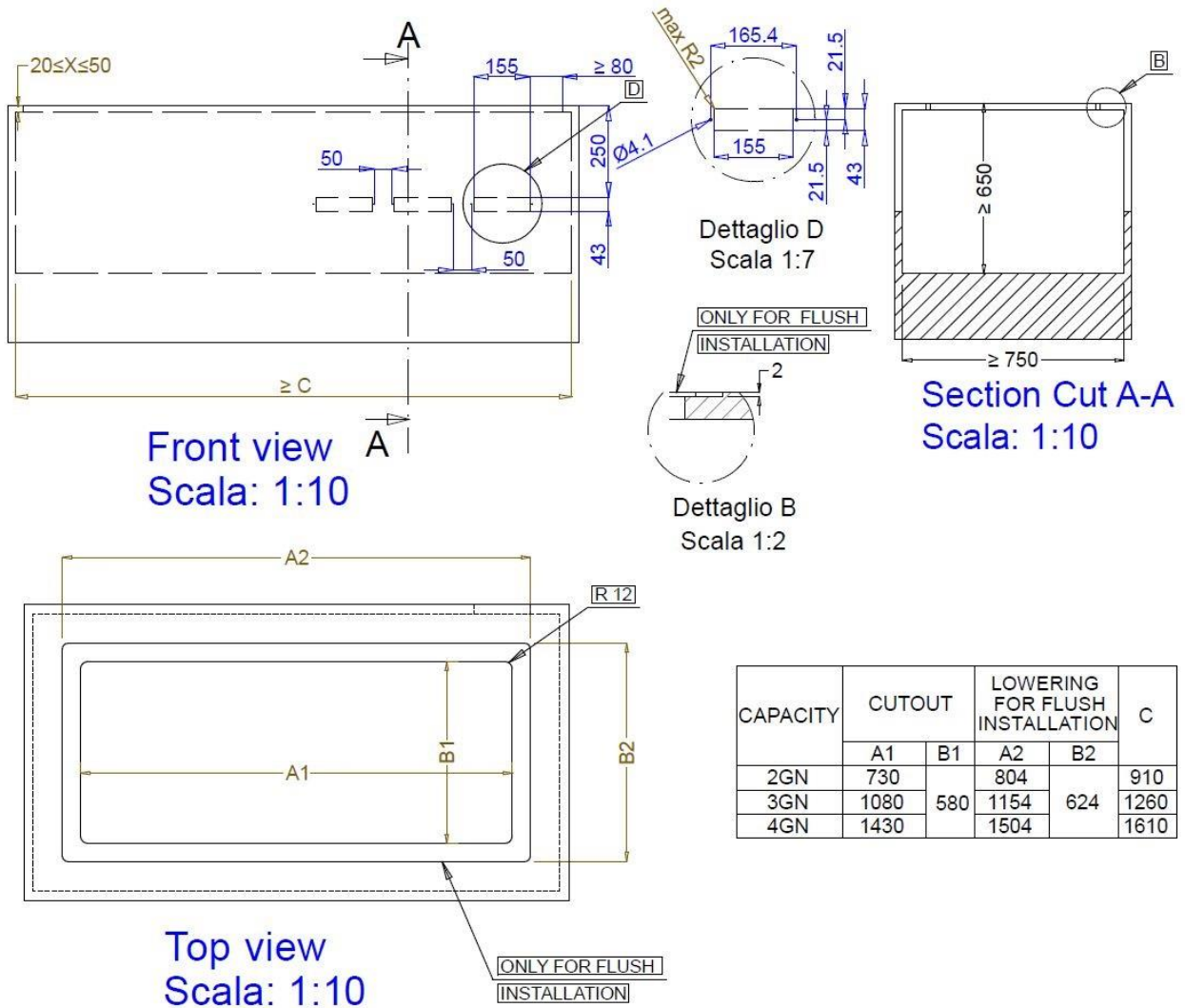


Schéma d'installation

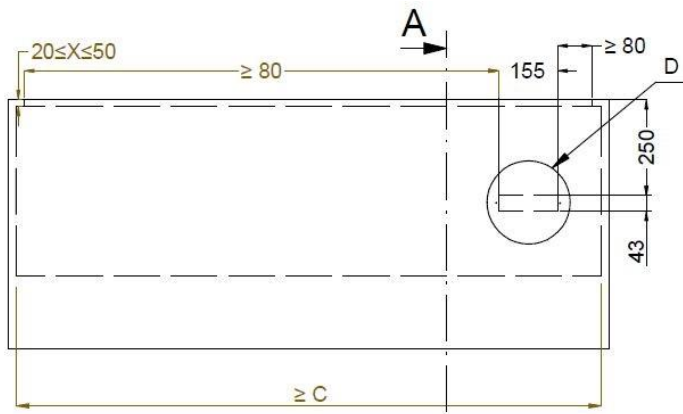
Voir la fiche spécifique fournie dans la documentation de ce produit.

Suggestions concernant la conception de l'installation (produits Drop-in uniquement)

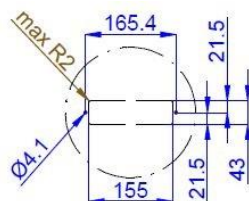
Voir la fiche spécifique fournie dans la documentation de ce produit.



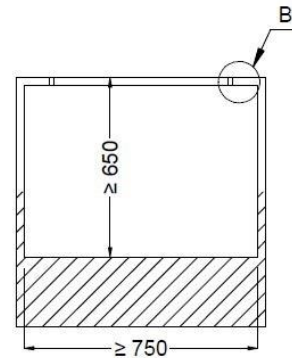
595T01M00 - WATER BAIN MARIE SEPARATED WELLS



Front view
Scala: 1:10

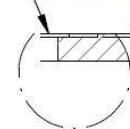


Dettaglio D
Scala 1:7

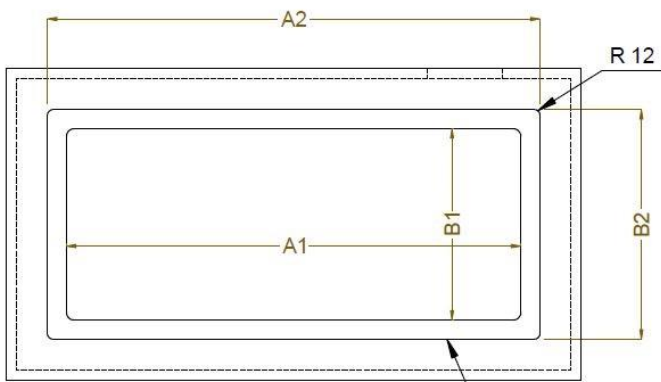


Section Cut A-A
Scala: 1:10

ONLY FOR FLUSH
INSTALLATION



Dettaglio B
Scala 1:2

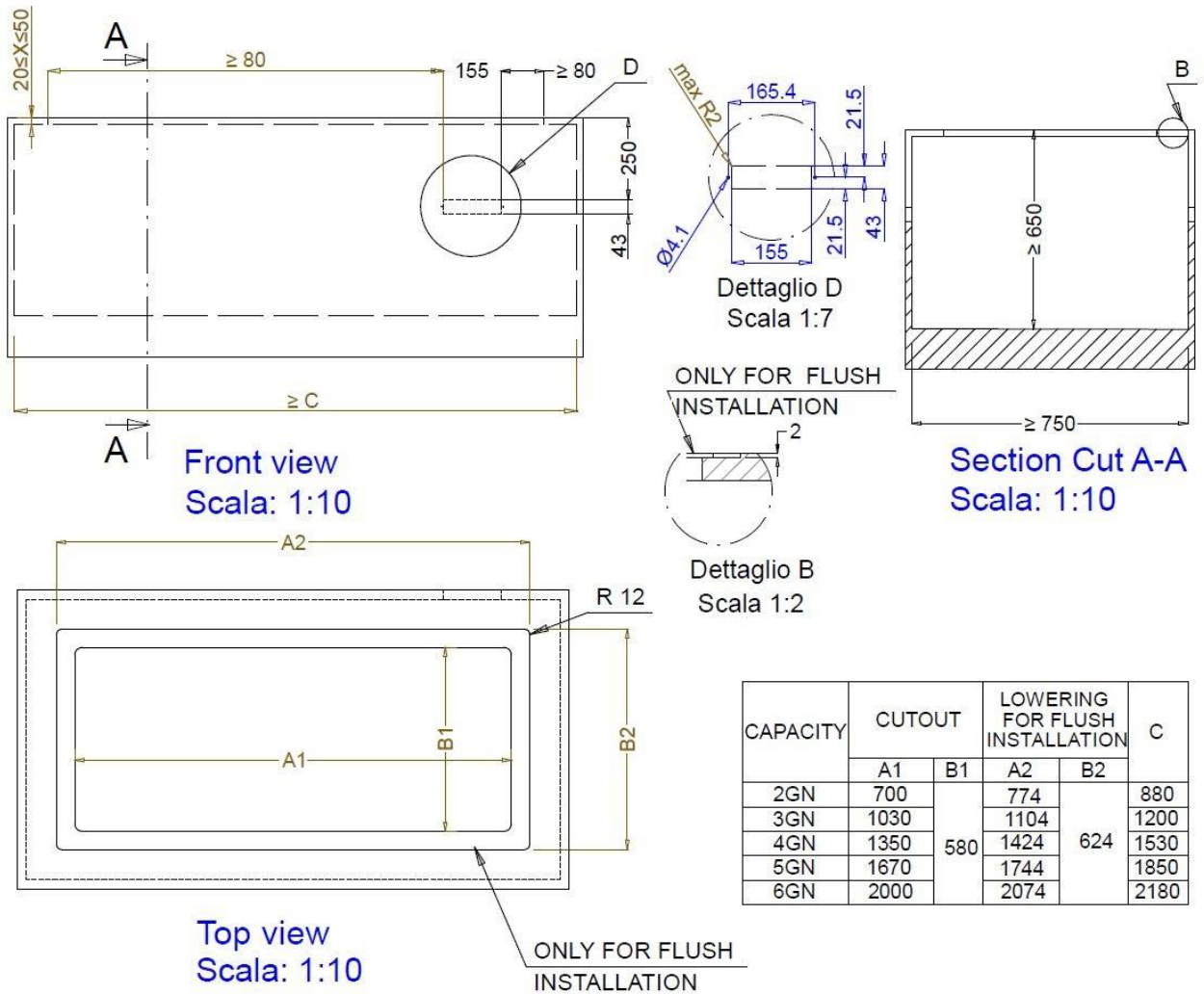


Top view
Scala: 1:10

ONLY FOR FLUSH
INSTALLATION

CAPACITY	CUTOUT		LOWERING FOR FLUSH INSTALLATION		C
	A1	B1	A2	B2	
2GN	740	580	774	624	880
3GN	1070		1104		1200
4GN	1390		1424		1530

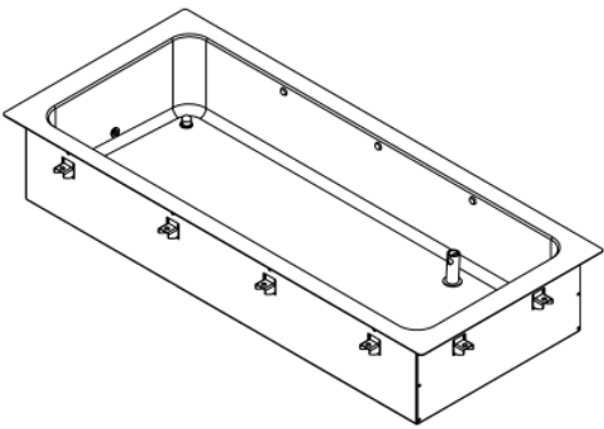
595T03500 - WATER BAIN MARIE SINGLE WELL OVERSH. ON THE FRAME



CAPACITY	CUTOUT		LOWERING FOR FLUSH INSTALLATION		C
	A1	B1	A2	B2	
2GN	700	580	774	624	880
3GN	1030		1104		1200
4GN	1350		1424		1530
5GN	1670		1744		1850
6GN	2000		2074		2180

595T01N00 - WATER BAIN MARIE SINGLE WELL

Valeurs du produit

Type						
BAIN MARIE WATER SINGLE WELL	1xGN 1/1	2xGN 1/1	3xGN 1/1	4xGN 1/1	5xGN 1/1	6xGN 1/1
VOLTAGE	-	220/240V 1~ 50/60HZ	220/240V 1~ 50/60HZ	380/410V 3~ 50/60HZ	380/410V 3~ 50/60HZ	380/410V 3~ 50/60HZ
CLIMATC CLASS	-	3	3	3	3	3
AMPERE	-	5,00	9,00	5,00	7,00	8,00
ELECTRICAL MAX POWER (kW)	-	1,02	2,02	3,02	4,02	5,02
IP PROTECTION	-	X4	X4	X4	X4	X4

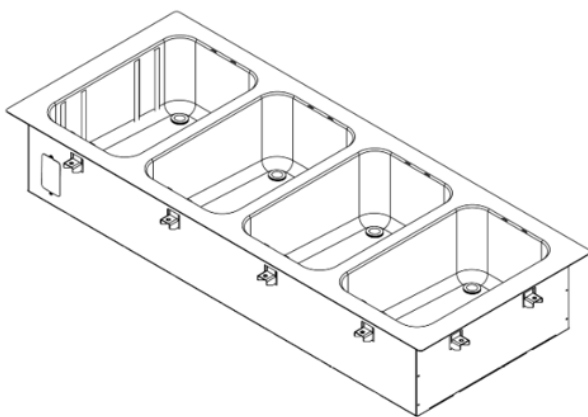
Type						
BAIN MARIE WATER SEPARATED WELL	1xGN 1/1	2xGN 1/1	3xGN 1/1	4xGN 1/1	5xGN 1/1	6xGN 1/1
VOLTAGE	-	220/240V 1~ 50/60HZ	380/410V 3~ 50/60HZ	380/410V 3~ 50/60HZ	-	-
CLIMATC CLASS	-	3	3	3	-	-
AMPERE	-	9,00	5,00	7,00	-	-
ELECTRICAL MAX POWER (kW)	-	2,02	3,02	4,02	-	-
IP PROTECTION	-	X4	X4	X4	-	-

Table des matières

Préambule.....	9
A.1. Généralités.....	10
A.1.1 Recommandations générales concernant la sécurité.....	10
A.1.2 Indications supplémentaires.....	10
A.1.3 Introduction.....	10
A.1.4 Utilisation prévue et contraintes d'utilisation.....	11
A.1.5 Essai et inspection.....	11
A.1.6 Définitions.....	11
A.1.7 Données d'identification de la machine et du fabricant.....	13
A.1.8 Identification de la machine.....	14
A.1.9 Droits d'auteur.....	14
A.1.10 Responsabilité.....	14
A.1.11 Équipements de protection individuelle.....	16
A.1.12 Conservation du Manuel.....	16
A.1.13 Destinataires du Manuel.....	16
A.2. Caractéristiques techniques.....	17
A.2.1 Classe climatique.....	17
A.2.2 Matériaux et fluides utilisés.....	17
A.2.3 Dimensions, performances et consommation.....	17
A.2.4 Caractéristiques mécaniques de sécurité, risques.....	17
B.1. Transport, manutention et stockage.....	17
B.1.1 Introduction.....	17
B.1.2 Transport : instructions pour le transporteur.....	18
B.1.3 Manutention.....	18
B.1.4 Procédures pour les opérations de manutention.....	18
B.1.5 Translation.....	19
B.1.6 Pose de la charge.....	19
B.1.7 Stockage.....	19
B.2. Installation et montage.....	19
B.2.1 Contrôles à la réception de l'appareil.....	19
B.2.2 Responsabilité du client.....	20
B.2.3 Déballage.....	20
B.2.3.1 Élimination de l'emballage.....	20

B.2.4	Mise en place.....	20
B.2.5	Installation de l'appareil dans l'armoire (produits Drop-in uniquement).....	21
B.2.5.1	Préambule.....	21
B.2.5.2	Installation et fixation de l'armoire.....	22
B.2.6	Branchement électrique.....	23
B.2.7	Raccordement hydraulique.....	24
B.2.8	Raccordement à l'arrivée d'eau.....	25
B.2.8.1	Remplissage automatique (uniquement pour les produits bain-marie à eau Drop-in à une seule cuve).....	25
B.2.8.2	Remplissage manuel.....	25
B.2.9	Installation du panneau de contrôle (produits Drop-in uniquement).....	26
B.2.10	Installation du boîtier électrique principal (produits Drop-in uniquement).....	26
C.1.	Utilisation du panneau de contrôle.....	26
C.1.1	Description des touches et des icônes.....	26
C.1.2	Utilisation des touches.....	27
C.1.3	Symboles du panneau de contrôle et messages apparaissant à l'écran.....	27
C.2.	Consignes de sécurité générales.....	28
C.2.1	Introduction.....	28
C.2.2	Protections installées sur la machine.....	28
C.2.2.1	Protections.....	28
C.2.3	Pictogrammes de sécurité à placer sur l'appareil ou à proximité.....	28
C.2.4	Fin de vie utile.....	29
C.2.5	Instructions d'utilisation et d'entretien.....	29
C.2.6	Usages incorrects raisonnablement prévisibles.....	30
C.2.7	Risques résiduels.....	31
C.3.	Utilisation normale de la machine.....	32
C.3.1	Caractéristiques du personnel formé à l'utilisation ordinaire de la machine.....	32
C.3.2	Caractéristiques du personnel autorisé à intervenir sur la machine.....	32
C.3.3	Opérateur préposé à l'emploi courant de la machine.....	32
D.1.	Nettoyage et entretien de la machine.....	33
D.1.1	Entretien courant.....	33
D.1.1.1	Précautions à prendre pour l'entretien.....	33
D.1.1.2	Nettoyage du meuble et des accessoires.....	33
D.1.1.3	Nettoyage de la cuve.....	34
D.1.1.4	Précautions à prendre en cas d'inactivité prolongée.....	34
D.1.2	Entretien exceptionnel.....	35



D.1.2.1	Remplacement du câble d'alimentation.....	35
D.1.2.2	Identification de pannes simples	35
D.1.3	Intervalles d'entretien.....	36
D.1.3.1	Périodicité des entretiens.....	36
D.1.4	Démontage.....	37
D.1.5	Mise hors service	38
D.2.	Mise au rebut de la machine.....	38
D.2.1	Stockage des déchets.....	38
D.2.2	Procédure concernant les macro-opérations de démontage de l'appareil.....	39



Préambule



Le Manuel d'instructions pour l'installation, l'utilisation et l'entretien (ci-après désigné Manuel) fournit à l'utilisateur des informations utiles pour utiliser la machine (ci-après désignée la « machine » ou l'« appareil ») correctement et en toute sécurité.

Tout ce qui suit ne doit en aucun cas être considéré comme une longue liste d'avertissements contraignants, mais plutôt comme une série d'instructions destinées à améliorer, à tous les égards, les performances de la machine et surtout à éviter des dommages corporels à des personnes ou des animaux ou des dommages matériels résultant de procédures inadéquates.

Il est essentiel que toutes les personnes chargées du transport, de l'installation, de la mise en service, de l'utilisation, de l'entretien, de la réparation et du démontage de la machine, consultent et lisent attentivement ce Manuel avant de procéder aux différentes opérations et ce, afin de prévenir toute manœuvre erronée et non appropriée susceptible de nuire à l'intégrité de la machine ou à la sécurité des personnes. Il est recommandé d'informer régulièrement l'utilisateur sur les consignes en matière de sécurité. En outre, il est important d'instruire et de communiquer les consignes d'utilisation et d'entretien de la machine au personnel autorisé à intervenir sur la machine.

Il est également important que le Manuel soit toujours à la disposition de l'opérateur et soigneusement conservé sur le lieu d'utilisation de la machine afin qu'il soit immédiatement à portée de main pour être consulté en cas de doutes et chaque fois que les circonstances le requièrent.

Après avoir lu ce Manuel, si des doutes ou des incertitudes subsistent quant à l'utilisation de la machine, ne pas hésiter à contacter le fabricant ou le SAV agréé, qui sera toujours à disposition pour garantir un service rapide et soigné, en vue d'assurer un meilleur fonctionnement et une efficacité optimale de la machine. Pour rappel, les normes en matière de sécurité, d'hygiène et de protection de l'environnement en vigueur dans le pays d'installation devront toujours être respectées à toutes les phases d'utilisation de la machine. Il incombe, par conséquent, à l'utilisateur de s'assurer que la machine est démarrée et utilisée uniquement dans les conditions de sécurité optimales prévues pour les personnes, les animaux et les choses.

Le fabricant décline toute responsabilité en cas d'opérations effectuées sur la machine au mépris des instructions de ce Manuel. Toute reproduction, même partielle, du présent Manuel est interdite.

A.1. Généralités

A.1.1 Recommandations générales concernant la sécurité

Afin de pouvoir utiliser cette machine en toute sécurité et comprendre correctement le Manuel, il est recommandé d'avoir une bonne connaissance des termes et des conventions typographiques utilisés dans la documentation.

Afin de distinguer et d'être en mesure de reconnaître aisément les différents types de danger, les symboles suivants sont utilisés dans le présent Manuel :



AVERTISSEMENT

Danger pour la santé et la sécurité des opérateurs.



AVERTISSEMENT

Danger d'électrocution - tension dangereuse.



AVERTISSEMENT

Risque d'incendie / Matériaux inflammables

Des mises en garde de sécurité, sous forme de courtes phrases explicitant ultérieurement le type de danger, sont présentes à côté des symboles figurant dans le texte. Ces mises en garde servent à garantir la sécurité du personnel.

A.1.2 Indications supplémentaires

Dans le manuel, les risques dus à une utilisation incorrecte seront indiqués de la façon suivante :



ATTENTION

Risque de détérioration de la machine ou du produit.

Les parties de texte précédées du symbole suivant :



REMARQUE

Clarifications et explications

Recommandations à suivre tout au long de la durée de vie du produit.

À noter que les dessins et les schémas figurant dans le Manuel ne sont pas reproduits à l'échelle. Ils servent à compléter les informations écrites et constituent une synthèse de celles-ci ; ils ne sont aucunement destinés à donner une représentation détaillée de la machine fournie.

Dans les schémas d'installation de la machine, les valeurs numériques indiquées se réfèrent à des mesures exprimées en millimètres.

A.1.3 Introduction

Ci-dessous, quelques informations sur l'utilisation prévue de la machine, les essais effectués, les symboles utilisés (qui permettent d'identifier le type de mise en garde), les définitions des termes utilisés dans le Manuel et une série d'informations utiles à l'utilisateur de l'appareil.

A.1.4 Utilisation prévue et contraintes d'utilisation

Nos appareils ont été conçus et optimisés afin d'obtenir des performances et des rendements élevés. Cet appareil est conçu pour conserver les aliments chauds dans des récipients GN pendant les heures du service (jusqu'à 4 heures). Toute autre utilisation est considérée comme impropre. L'appareil n'est pas destiné à être utilisé par des personnes (enfants compris) atteintes de déficiences physiques, sensorielles ou mentales, ayant une expérience et des connaissances insuffisantes, sauf si placées sous la surveillance ou instruites sur l'utilisation de l'appareil par une personne responsable de leur sécurité.



ATTENTION

Ne pas conserver de substances explosives, tels que des récipients contenant un produit inflammable (🔥) dans cet appareil.



ATTENTION

La machine ne convient pas à une installation à l'extérieur ou dans des environnements exposés à des agents atmosphériques (pluie, rayons directs du soleil, etc.).

A.1.5 Essai et inspection

Nos appareils ont été conçus et optimisés au cours de tests de laboratoire afin d'obtenir des performances et des rendements élevés. Le produit est livré prêt à l'emploi.

Les documents annexés témoignent du résultat positif des essais (contrôle visuel - essai électrique - essai fonctionnel).

A.1.6 Définitions

Les définitions relatives aux différents termes utilisés dans le présent Manuel sont énoncées ci-après. Il est recommandé d'en prendre connaissance avant utilisation.

Opérateur

Personne préposée à l'installation, au réglage, à l'utilisation, à l'entretien, au nettoyage, à la réparation et au transport de la machine.

Fabricant

Electrolux Professional SPA ou tout SAV agréé par Electrolux Professional SPA.

Opérateur préposé à l'emploi courant de la machine

Opérateur qui a été informé, formé et instruit quant aux tâches à réaliser et aux risques liés à l'utilisation courante de la machine.

Technicien spécialisé ou SAV

Opérateur instruit/formé par le fabricant qui, grâce à sa formation professionnelle, à son expérience, à son instruction spécifique, à ses connaissances des réglementations contre les risques d'accident, est en mesure d'évaluer les interventions à effectuer sur la machine, de reconnaître et d'éviter les risques. Ses compétences professionnelles couvrent les domaines de la mécanique, de l'électrotechnique et de l'électronique.

Danger

Source d'éventuelles lésions ou nuisances pour la santé.

Situation de danger

Toute opération présentant un ou plusieurs risques pour l'opérateur.

Risque

Association éventuelle et sérieuse de lésions ou de nuisances possibles pour la santé dans une situation de danger.

Protections

Mesures de sécurité consistant à utiliser des moyens techniques spécifiques (blindages et dispositifs de sécurité) destinés à protéger les opérateurs contre tout danger.

Blindage

Élément d'une machine utilisé de manière spécifique dans le but de fournir une protection par le biais d'une barrière physique.

Dispositif de sécurité

Dispositif (autre qu'un blindage) qui élimine ou réduit le risque, qui peut être utilisé seul ou avec un blindage.

Client



Personne qui a acheté la machine et/ou qui la gère et l'utilise (par exemple : société entreprise, firme).

Électrocution

Décharge accidentelle de courant électrique sur le corps humain.

A.1.7 Données d'identification de la machine et du fabricant

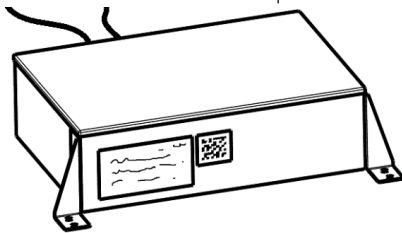
Ci-dessous, la reproduction du marquage ou de la plaque signalétique présents sur la machine :

Product Name : Water Bainmarie	F. Mod :
Cert. Code : 3006126111111	PNC :
Operating Frequency : 50/60 Hz.	Comm. Mod :
Declared Operating Voltage: 380-410 V~	Ser. No : 92310001
Declared Power : 5100 W	
Declared Pressure : 150÷300 kPa (1.5 ÷3 bar)	
IPX4	
Brand : Elektrolux Professional Spa, V.le Treviso 15 – 33030 Pordenone (IT)	
Producer: Evinoks Servis Ekipmanları San. Tic. A.S. DOSAB Mimoza Street No: 5 16245 Bursa / TURKEY	

La plaque signalétique peut se situer aux endroits suivants :

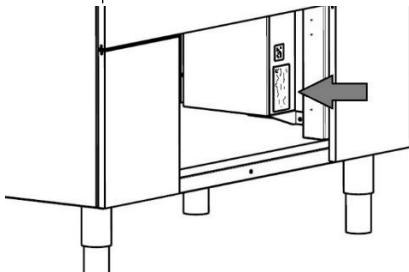
➤ Produits Drop-in

Sur le boîtier électrique

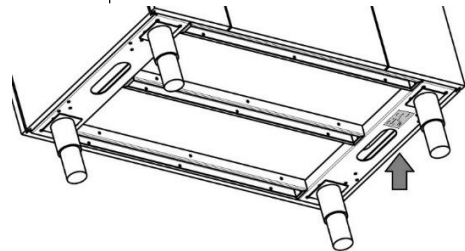


➤ Produits mobiles

Dans les produits avec boîtier électrique :



Dans les produits sans boîtier électrique :



La plaque signalétique contient les données d'identification et techniques de la machine.

La signification des différentes informations est énoncée ci-après :

- **Product name:** Type de fonction
- **F.Mod:** Modèle usine

- **Cert.code:** Code de certification
- **PNC:** Code produit
- **Operating frequency:** Fréquence électrique disponible pour cet appareil
- **Comm.mod:** Modèle commercial
- **Declared operating voltage:** Tension électrique adaptée à cet appareil
- **Ser.No:** Numéro de série de l'appareil
- **Declared Power:** Consommation électrique
- **IPX*:** Code protection en entrée

Au moment de l'installation de l'appareil, vérifier que les caractéristiques du branchement électrique correspondent aux indications de la plaque signalétique.



ATTENTION

Ne pas falsifier ou rendre illisible le marquage de la machine.



ATTENTION

Se référer aux données figurant sur le marquage de la machine pour tout contact avec le fabricant (par exemple pour une demande de pièces détachées, etc.).



ATTENTION

La plaque signalétique doit être détruite lors de la mise au rebut de la machine.

A.1.8 Identification de la machine

Ce manuel concerne différents modèles d'appareils. Pour de plus amples détails relatifs au modèle concerné, se référer à « **A.2.3 Dimensions, performance et consommation** ».

A.1.9 Droits d'auteur

Le présent Manuel est exclusivement destiné à être consulté par l'opérateur et ne peut être remis à des tiers sans l'autorisation d'Electrolux Professional SpA.

● **A.1.10 Responsabilité**

Le fabricant décline toute responsabilité en cas de dommages et d'anomalies de fonctionnement résultant :

- du non-respect des instructions données dans le présent Manuel ;
- de réparations effectuées de manière incorrecte et du remplacement de pièces différentes de celles spécifiées dans le catalogue des pièces détachées (le montage et l'utilisation de pièces et d'accessoires non d'origine peuvent nuire au fonctionnement de la machine et faire échoir la garantie) ;
- d'interventions réalisées par des techniciens non spécialisés ;
- de modifications ou d'interventions non autorisées ;
- d'un entretien insuffisant ;
- de l'utilisation impropre de la machine ;








- d'événements exceptionnels non prévisibles ;
- de l'utilisation de la machine par du personnel non informé et non formé ;
- de la non-application des dispositions en vigueur dans le pays d'utilisation en matière de sécurité, d'hygiène et de santé sur le lieu de travail.

Le fabricant décline toute responsabilité en cas de dommages résultant de transformations ou de modifications arbitraires effectuées par l'utilisateur ou par le client.

La responsabilité de l'identification et de la sélection des équipements de protection individuelle adéquats à porter par les opérateurs relève de l'employeur, du responsable du lieu de travail ou du technicien du SAV, conformément aux normes en vigueur dans le pays d'utilisation. Electrolux Professional SPA décline toute responsabilité pour les inexactitudes qui auraient pu se glisser dans le Manuel, si elles sont imputables à des erreurs d'impression ou de traduction. Tout complément au Manuel d'instructions pour l'installation, l'utilisation et l'entretien que le fabricant estimera utile d'adresser au client devra être conservé avec le Manuel et en fera partie intégrante.



A.1.11 Équipements de protection individuelle

Phase	Vêtements de protection 	Chaussures de sécurité 	Gants 	Lunettes 	Protections d'oreilles 	Masque 	Casque 
Transport		●	○				○
Manutention		●	○				
Déballage		●	○				
Installation		●	○				
Utilisation normale	●	●	*●				
Réglages		●					
Nettoyage courant	○	●	*●	○			
Nettoyage exceptionnel	○	●	●	○			
Entretien		●	○				
Démontage		●	○				
Démolition		●	○				

Légende : ● EPI requis ; ○ EPI à disposition ou à utiliser si nécessaire ; EPI non requis

(*) En **utilisation courante**, les gants protègent les mains des plaques froides lorsqu'elles sont retirées de l'appareil.

Remarque : Les gants à utiliser pour le **nettoyage** sont appropriés au contact avec les ailettes de refroidissement (lamelles métalliques).

À noter que la non-utilisation d'équipements de protection individuelle de la part des opérateurs, des techniciens spécialisés ou des utilisateurs de l'appareil peut les exposer à un risque chimique et d'éventuels problèmes de santé.

A.1.12 Conservation du Manuel

Le Manuel devra être conservé intact pendant toute la durée de vie de la machine, jusqu'à sa mise au rebut.

En cas de cession, de vente, de location, de concession d'usage ou de leasing, le présent Manuel doit accompagner la machine.

A.1.13 Destinataires du Manuel

Ce Manuel s'adresse :

- au transporteur et aux personnes chargées de la manutention ;
- au personnel chargé de l'installation et de la mise en service ;
- à l'employeur des utilisateurs de la machine et au responsable du lieu de travail ;
- aux opérateurs chargés de l'utilisation courante de la machine ;
- aux techniciens spécialisés - SAV (voir le Manuel de service).

A.2. Caractéristiques techniques

A.2.1 Classe climatique

La classe climatique est spécifiée sur la plaque signalétique du produit.

A.2.2 Matériaux et fluides utilisés

Les parties susceptibles d'être utilisées par les clients sont en acier inoxydable, en aluminium, en verre ou en matières non toxiques. Les groupes frigorifiques utilisent un réfrigérant de type HFC, conforme aux réglementations en vigueur. Le type de gaz utilisé est indiqué sur la plaque signalétique.

A.2.3 Dimensions, performances et consommation

Pour les données techniques relatives aux appareils, voir la plaque signalétique. Pour les dimensions, voir le Schéma d'installation fourni dans la documentation de ce produit et disponible sur le site Web.

A.2.4 Caractéristiques mécaniques de sécurité, risques


L'appareil ne présente aucune arête coupante, ni d'éléments en saillie.


Les dispositifs de protection des organes en mouvement ou des pièces sous tension sont fixés à l'armoire avec des vis pour empêcher tout accès accidentel.

B.1. Transport, manutention et stockage

B.1.1 Introduction

Le transport (transfert de la machine d'un lieu à un autre) et la manutention (déplacement dans les lieux de travail) doivent être effectués à l'aide de moyens spéciaux et appropriés.

 **ATTENTION**
Compte tenu de leurs dimensions, il n'est pas possible de superposer les machines pendant le transport, la manutention et le stockage ; cela exclut d'éventuels risques de renversement de charges suite à leur empilage.

 **REMARQUE :** La machine devra être transportée, manutentionnée et stockée exclusivement par du personnel qualifié qui devra :

- avoir suivi une formation technique spécifique et bénéficier de l'expérience requise en matière d'utilisation de systèmes de levage ;
- posséder une bonne connaissance des normes de sécurité et des lois applicables au secteur de compétence ;
- posséder une bonne connaissance des consignes générales de sécurité ;
- veiller à porter les équipements de protection individuelle adaptés au type d'opération exécutée ;
- avoir la capacité de reconnaître et d'éviter tout risque éventuel.

B.1.2 Transport : instructions pour le transporteur



ATTENTION

Durant les phases de chargement et de déchargement, il est interdit de se tenir sous des charges suspendues. L'accès à la zone de travail est interdit au personnel non autorisé.



ATTENTION

Le poids de la machine ne suffit pas pour la maintenir immobile. La charge transportée peut se déplacer :

- en cas de freinage ;
- en accélération ;
- dans les virages ;
- sur routes irrégulières.

B.1.3 Manutention

Pour les opérations de déchargement et de stockage de la machine, préparer une zone adaptée avec un sol plat.



ATTENTION

Pour manipuler l'appareil, le maintenir à la verticale. Si l'appareil doit être manipulé en position horizontale, attendre quelques heures en le laissant à la verticale avant de l'utiliser.

B.1.4 Procédures pour les opérations de manutention

Afin de garantir le parfait déroulement des opérations de levage :

- utiliser le type d'équipement le plus approprié du point de vue des caractéristiques et de la capacité (par exemple, chariots élévateurs ou transpalette électrique) ;
- recouvrir les angles vifs ;

Avant de procéder au levage :

- mettre tous les opérateurs en position de sécurité et empêcher l'accès à la zone de manutention à toute personne non autorisée ;
- s'assurer que la charge est stable ;
- contrôler que du matériel ne puisse pas tomber pendant le levage ; manoeuvrer verticalement de manière à éviter des chocs ;
- déplacer la machine en la maintenant à une hauteur minimale du sol.



ATTENTION

Pour lever la machine, il est interdit d'utiliser des parties mobiles ou fragiles, telles que : carters, conduits électriques, parties pneumatiques, etc.

B.1.5 Translation

La personne chargée de cette opération doit :

- avoir une vision générale du parcours à suivre ;
- interrompre la manœuvre en cas de situations dangereuses.



ATTENTION

Ne jamais pousser ou tirer l'appareil pour le déplacer, car il pourrait se renverser.

B.1.6 Pose de la charge

Avant de poser la charge, s'assurer que le passage est libre, vérifier que le sol est plat et en mesure de supporter le poids de la charge.

B.1.7 Stockage

La machine et/ou ses pièces doivent être entreposées et protégées contre l'humidité, dans un milieu ambiant non agressif, exempt de vibrations et à une température ambiante comprise entre -10°C et 50°C.

L'endroit où la machine sera installée devra avoir un plan d'appui horizontal pour empêcher toute déformation de la machine ou tout endommagement des pieds de soutien.



ATTENTION

La mise en place, le montage et le démontage de l'appareil sont du ressort exclusif d'un technicien spécialisé.



ATTENTION

Ne pas apporter de modifications aux pièces fournies avec la machine. Toute pièce manquante ou défectueuse doit être remplacée par des pièces d'origine.

B.2. Installation et montage

Pour assurer le bon fonctionnement de l'appareil et le maintien des conditions de sécurité pendant son utilisation, respecter scrupuleusement les consignes fournies dans ce paragraphe.

B.2.1 Contrôles à la réception de l'appareil

L'appareil est livré dans un emballage de protection. Vérifier l'état de l'emballage et des matériaux de protection avant de le débiller. Signaler immédiatement tout dommage éventuel au transporteur. Ne jamais retourner un appareil endommagé au fabricant sans avis préalable et sans autorisation écrite.



ATTENTION

Les opérations décrites ci-dessous doivent être effectuées conformément aux normes de sécurité en vigueur, aussi bien pour l'outillage utilisé que pour les modalités d'intervention.



ATTENTION

Avant de déplacer l'appareil, s'assurer que la capacité de l'équipement de levage utilisé est adaptée au poids de l'appareil.

B.2.2 Responsabilité du client

Le client est tenu de :

- Prévoir le branchement à un système d'évacuation de l'eau de condensation.
- Vérifier la planéité de la surface d'appui de la machine.

B.2.3 Déballage

Utiliser un chariot élévateur ou un transpalette pour manipuler l'équipement, en insérant les fourches sous la palette et en l'amenant sur le lieu de l'installation, en veillant à équilibrer la charge.

Retirer le film de protection et le rembourrage en polystyrène, en veillant à ne pas rayer la tôle métallique avec les ciseaux ou couteaux utilisés.




Couper les sangles servant à fixer le verre à l'armoire et retirer les coins.

Desserrer les 4 vis supérieures de fixation de l'équipement à la palette et couper les sangles.

Soulever le produit depuis le bas et/ou les parties structurales. Important : ne pas le soulever par le cadre en tôle métallique, car cela risquerait de le plier/déformer.

B.2.3.1 Élimination de l'emballage

Les emballages doivent être mis au rebut conformément aux réglementations en vigueur dans le pays d'utilisation de l'appareil. Tous les matériaux utilisés pour l'emballage sont compatibles avec l'environnement. Ils peuvent être conservés sans risque, recyclés ou brûlés dans une installation d'incinération des déchets. Les pièces en plastique recyclables portent les sigles suivants :

	Polyéthylène	Film extérieur de l'emballage, sachet contenant ces instructions, pluriball
	Polypropylène	Sangles
	Polystyrène expansé	Cornières de protection

Les éléments en bois et en carton peuvent être éliminés en respectant les normes en vigueur dans le pays d'utilisation de la machine.

B.2.4 Mise en place



ATTENTION

Ne jamais pousser ou tirer l'appareil pour le déplacer, car il pourrait se renverser.

Installer l'appareil en adoptant toutes les mesures de sécurité prévues pour ce type d'opérations, y compris les consignes anti-incendie. Installer l'appareil dans un endroit aéré, à l'écart de sources de chaleur comme des radiateurs ou climatiseurs afin de permettre un refroidissement correct des éléments du groupe réfrigérant.

Si l'appareil est installé dans un local abritant des substances corrosives (chlore, etc.), il est conseillé de passer un chiffon imbibé d'huile de vaseline sur toutes les surfaces en acier inoxydable, de façon à créer un voile de protection.

Pour les produits Drop-in uniquement : l'appareil est conçu pour être installé dans une armoire préparée à cet effet (voir les indications fournies dans les Suggestions concernant la conception de l'installation annexées au présent Manuel).

Les performances de l'appareil sont garanties à une température ambiante de +25°C. La machine peut fonctionner à une température maximale ambiante de +32°C.

Ne pas installer cet appareil dans des pièces où la température ambiante peut descendre sous les +5°C.

Avant d'installer l'appareil, vérifier que l'armoire qui doit le recevoir est parfaitement de niveau.



ATTENTION

Porter des gants de protection pour assembler l'équipement.

B.2.5 Installation de l'appareil dans l'armoire (produits Drop-in uniquement)

B.2.5.1 Préambule



ATTENTION

Ne jamais installer l'appareil à l'intérieur d'armoires en bois traité avec des peintures, des primaires ou autres matières inflammables !

Pour pouvoir fonctionner correctement, l'armoire doit être adaptée à l'appareil.

Tenir principalement compte du poids de l'équipement à insérer dans la structure. Prévoir par conséquent une armoire qui peut supporter son poids.

Pour les dimensions minimales du meuble, voir la fiche spécifique fournie dans la documentation de ce produit.

Le produit dispose d'un contrôleur et d'un boîtier électrique « à distance ». Pour leur emplacement possible, voir les Suggestions concernant la conception de l'installation et le Schéma d'installation.

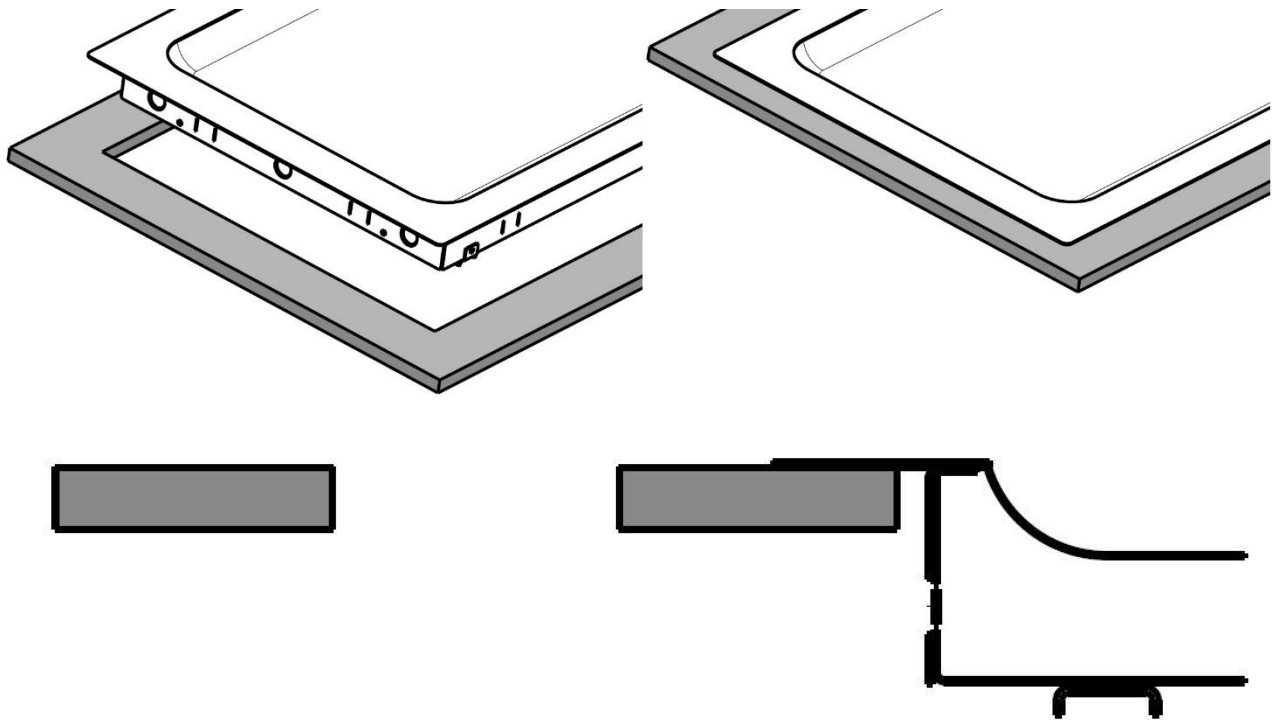


Important :

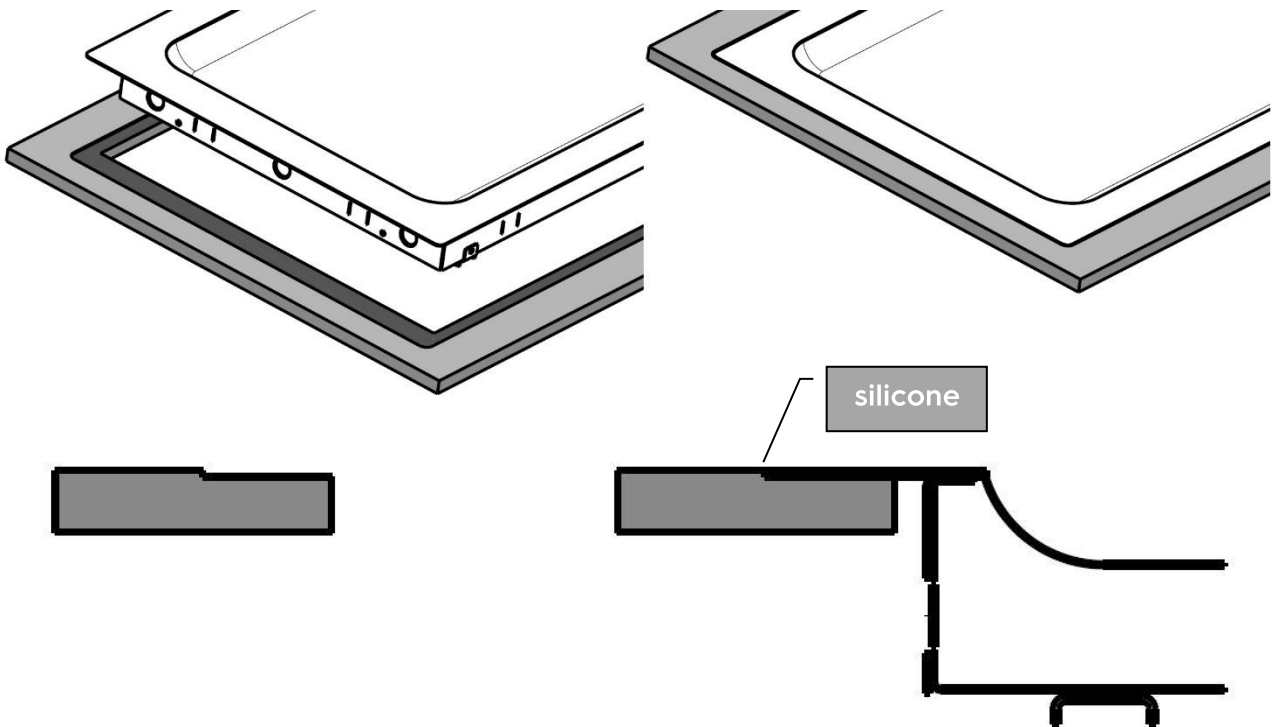
Le meuble doit permettre l'accès aux composants en vue de leur entretien.

Deux types d'installation sont possibles :

1) Équipement surélevé par rapport à la partie supérieure



2) Équipement de niveau avec la partie supérieure

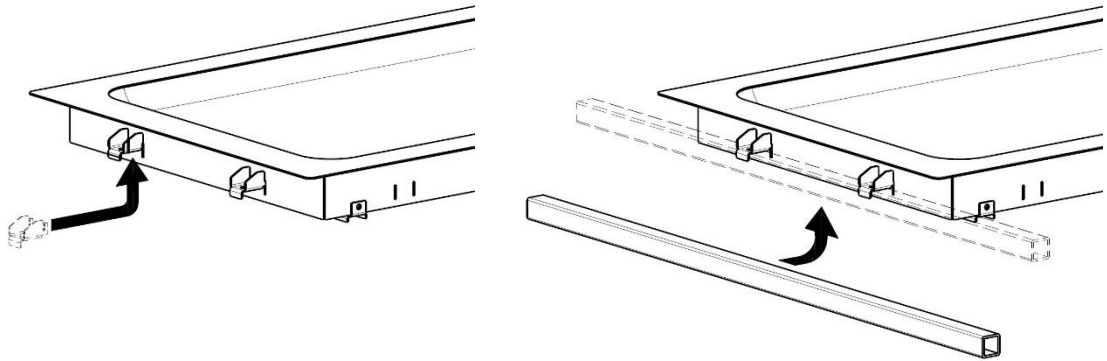


B.2.5.2 Installation et fixation de l'armoire

Il est possible d'utiliser les pattes de fixation fournies pour lever le produit avec un tube (non fourni), comme illustré ci-dessous.



Vérifier que le tube de levage est suffisant pour supporter le poids de l'appareil.



En cas d'utilisation de la méthode de levage susmentionnée, veiller à retirer les pattes de fixation avant d'insérer l'appareil dans le meuble.

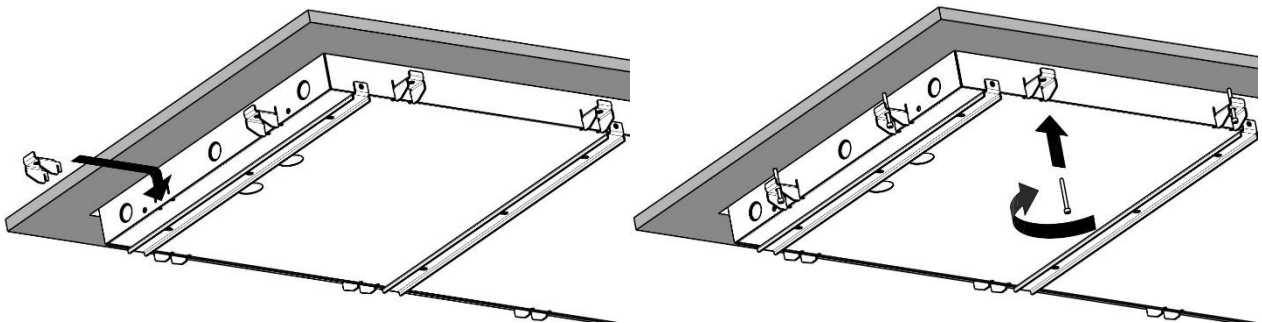
Une fois le produit inséré dans le meuble, introduire les pattes de fixation fournies (tournées de 180° par rapport à la position précédente) dans les fentes prévues, puis serrer les vis.



ATTENTION

Ne pas serrer les vis à l'excès, car cela risquerait d'endommager la partie supérieure et/ou de générer des ondulations sur les surfaces visibles.

Veiller à tourner les pattes, comme illustré ci-dessous.



B.2.6 Branchement électrique



ATTENTION

Si le câble d'alimentation est détérioré, il devra être remplacé par le SAV ou par du personnel ayant une qualification équivalente de façon à prévenir tout risque.

Le fabricant décline toute responsabilité en cas de dommages ou d'accidents résultant du non-respect des consignes ci-dessus ou des normes de sécurité électrique en vigueur dans le pays d'utilisation de l'appareil.

Le branchement électrique de la machine doit être réalisé conformément aux normes et aux prescriptions en vigueur dans le pays d'utilisation.



ATTENTION

Les interventions sur les installations électriques doivent être réalisées uniquement par un électricien qualifié.

Pour le branchement électrique, respecter scrupuleusement les spécifications de la plaque signalétique.

La sécurité électrique ne peut être garantie que si le produit est raccordé à un système de mise à la terre efficace, conformément aux normes de sécurité électrique en vigueur.

Il appartient à l'installateur de vérifier que le branchement électrique est conforme aux réglementations locales.

Pour le branchement, vérifier que :

- le point de branchement dispose d'un contact de terre efficace et que la tension et la fréquence de secteur correspondent à celles figurant sur la plaque signalétique. En cas de doute quant à l'efficacité de la terre, demander à des électriciens spécialisés de contrôler l'installation ;
- l'alimentation électrique de l'installation est conçue pour supporter la charge effective de courant et qu'elle est réalisée correctement, conformément aux normes en vigueur dans le pays d'utilisation de la machine ;
- l'appareil doit être branché en permanence au secteur en respectant les polarités comme indiqué ci-après :
 - marron : phase
 - vert/jaune : terre
 - bleu : neutre ;
- un interrupteur différentiel magnétothermique correctement dimensionné en fonction de l'absorption indiquée sur la plaque signalétique, avec une ouverture des contacts permettant une déconnexion complète dans les conditions de la catégorie de surtension III, réalisé conformément aux normes en vigueur, est prévu entre le câble d'alimentation et la ligne électrique. Pour le dimensionnement correct de l'interrupteur, se référer au courant absorbé spécifié sur la plaque signalétique de l'appareil.

En vue des opérations d'entretien, il faut que le dispositif choisi puisse être bloqué en position ouverte.

Lorsque le branchement est terminé, vérifier qu'une tolérance de $\pm 10\%$ est respectée entre la tension d'alimentation et la tension nominale, avec la machine en marche.



ATTENTION

Ne pas mettre l'appareil sous tension avant d'avoir installé les panneaux de recouvrement du câblage électrique.

B.2.7 Raccordement hydraulique



ATTENTION

Le raccordement hydraulique doit être effectué par un technicien spécialisé.

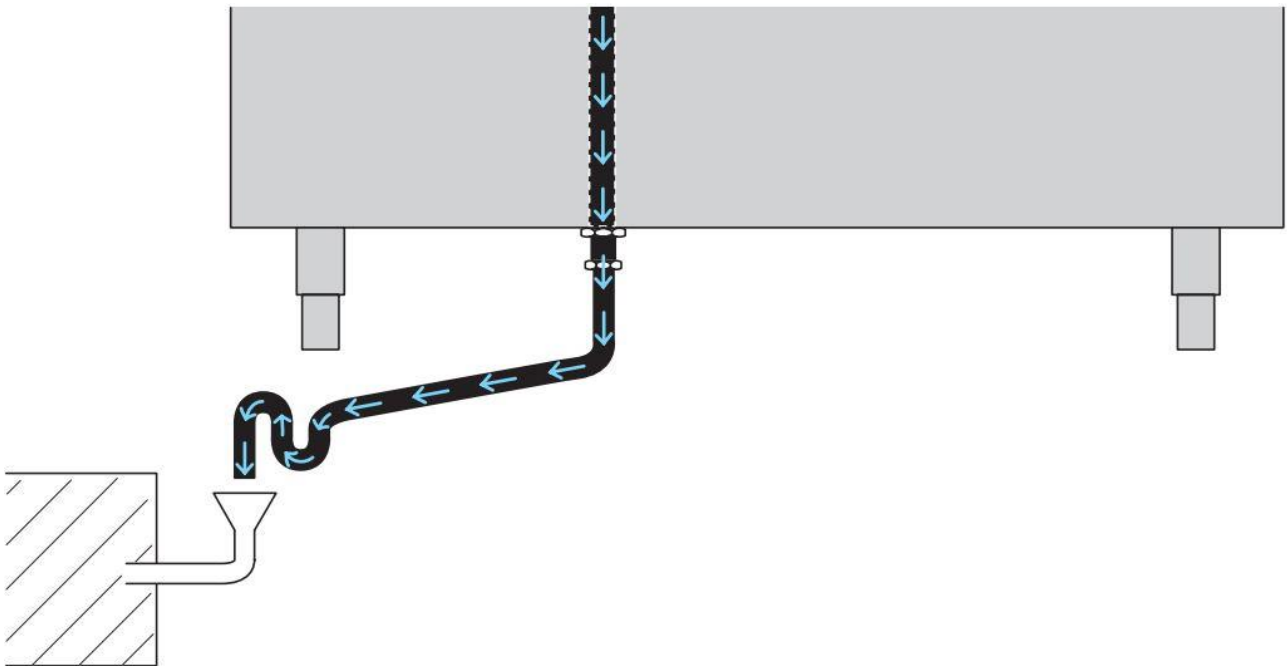


Il est possible, mais pas obligatoire, de brancher des produits mobiles au système d'évacuation de l'eau : l'eau peut également être évacuée dans un récipient (non fourni).

Pour la taille et l'emplacement de l'évacuation, voir le Schéma d'installation dans la documentation de ce produit.



La tuyauterie de vidange jusqu'au caniveau doit être équipée d'un siphon, pour empêcher tout refoulement de liquide du réseau d'égouts dans les tuyaux internes.



B.2.8 Raccordement à l'arrivée d'eau

Alimenter l'appareil en eau potable à une pression comprise entre 1,5÷3 bars (150÷300 kPa), à l'aide du connecteur sur le corps de l'électrovanne. En cas d'alimentation en eau chaude, ne pas dépasser les 50°C. Pour la taille de l'arrivée d'eau, voir le Schéma d'installation fourni dans la documentation de ce produit.

B.2.8.1 Remplissage automatique (uniquement pour les produits bain-marie à eau Drop-in à une seule cuve)

La cuve abrite un capteur de niveau d'eau qui détermine la quantité d'eau précise requise pour le bon fonctionnement de l'appareil. Installer une vanne sphérique et un filtre à eau mécanique entre le réseau de distribution et le raccordement à l'eau de l'appareil (nettoyage possible du filtre en coupant l'arrivée d'eau à l'aide de la vanne sphérique).

B.2.8.2 Remplissage manuel

Remplir la cuve d'eau jusqu'à un niveau de 2,5 cm environ au-dessus du fond de la cuve. Vérifier régulièrement le niveau d'eau : en ajoutant fréquemment de petites quantités d'eau, la température n'augmentera pas trop dans la cuve.



ATTENTION

L'appareil risque d'être endommagé s'il est utilisé sans eau ou avec un niveau d'eau trop bas.

B.2.9 Installation du panneau de contrôle (produits Drop-in uniquement)



ATTENTION

Avant de procéder, vérifier que l'appareil n'est pas branché à l'alimentation électrique !

- Retirer le couvercle de façade en plastique (s'il est déjà installé sur le contrôleur)
- Dévisser les vis
- Retirer les protections des connecteurs
- Faire passer les connecteurs à travers le trou aménagé dans le meuble et assembler les composants
- Après avoir mis les connecteurs en place, fixer le panneau de commande avec les vis fournies
- Poser le couvercle de façade en plastique en le poussant jusqu'à ce qu'il soit en place



Pour l'emplacement possible du contrôleur, voir les Suggestions concernant la conception de l'installation dans la présente documentation.

B.2.10 Installation du boîtier électrique principal (produits Drop-in uniquement)

Le boîtier électrique principal de cet appareil peut être installé à l'endroit le plus pratique en fonction de la conception du meuble. Prévoir un accès facile au boîtier électrique afin de permettre l'entretien pendant la durée de vie.

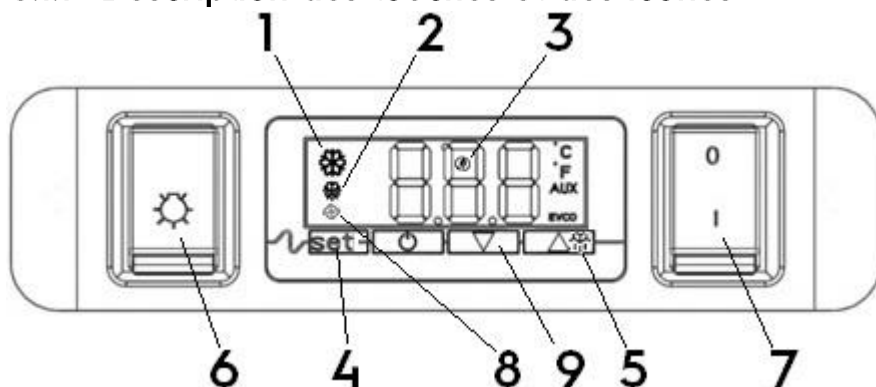


Pour l'emplacement possible du boîtier électrique, voir les Suggestions concernant la conception de l'installation fournies dans la présente documentation.

IMPORTANT : Le boîtier électrique doit être installé à l'intérieur du meuble, à 1,5 m maximum du centre de l'appareil. Prendre également en compte le câble de 1,5 m de long entre le boîtier électrique et le thermorégulateur.

C.1. Utilisation du panneau de contrôle

C.1.1 Description des touches et des icônes



1. Icône de compresseur en marche
2. Icône de dégivrage

3. Icône de basse consommation énergétique
4. Touche de réglage
5. Touche de dégivrage manuel (appuyer dessus et la maintenir enfoncée 4 secondes) / Touche fléchée vers le haut
6. Interrupteur marche/arrêt des lampes
7. Interrupteur marche/arrêt de l'appareil
8. Icône de ventilateur de l'évaporateur
9. Touche fléchée vers le bas



C.1.2 Utilisation des touches

Pour déverrouiller le clavier (texte « Loc » apparaissant à l'écran) :

Appuyer sur n'importe quelle touche et la maintenir enfoncée 2 secondes jusqu'à ce que le message « UnL » apparaisse à l'écran. Les touches sont utilisables.

Remarque : Par mesure de sécurité, si les touches ne sont pas enfoncées dans les 30 secondes, le message « Loc » s'affiche pendant 1 s et le clavier se verrouille automatiquement.




Pour régler la température de fonctionnement :


- Appuyer sur la touche **SET** : la valeur réglée apparaît à l'écran et le voyant ❄ se met à clignoter.
- Appuyer sur la touche  ou  dans les 20 s pour modifier la valeur.
- Appuyer sur la touche **SET** ou ne toucher à rien pendant 20 s. Le nouveau réglage est maintenant enregistré.

C.1.3 Symboles du panneau de contrôle et messages apparaissant à l'écran

Le tableau ci-dessous donne la signification de chaque icône.

Si des alarmes s'affichent à l'écran, voir le chapitre **Dépannage**.

LED/Icônes	DESCRIPTIONS
	LED Compresseur <ul style="list-style-type: none"> • Si la LED est allumée en continu, le compresseur est en marche • Si la LED clignote <ul style="list-style-type: none"> ○ Modification du point de consigne ○ Phase de protection
	LED ventilateur de l'évaporateur <ul style="list-style-type: none"> • Si la LED est allumée en continu, le(s) ventilateur(s) de l'évaporateur est (sont) en marche • Si la LED clignote, une phase de protection est en cours
	LED économie d'énergie <ul style="list-style-type: none"> • Si la LED est allumée en continu, l'économiseur d'énergie est activé • Si l'afficheur est éteint, le contrôleur est en mode basse consommation <p>Appuyer sur n'importe quelle touche pour réactiver l'afficheur</p>

LED/Icônes	DESCRIPTIONS
°C	LED degré Celsius Si la LED est allumée, la température est affichée en degrés Celsius
°F	LED degré Fahrenheit Si la LED est allumée, la température est affichée en degrés Fahrenheit
	LED Marche/Veille Si la LED est allumée, l'appareil est arrêté

C.2. Consignes de sécurité générales

C.2.1 Introduction

Les machines sont équipées de dispositifs de sécurité électriques et/ou mécaniques destinés à protéger les utilisateurs et la machine. Par conséquent, l'utilisateur ne peut en aucun cas retirer ou modifier ces dispositifs.

Le fabricant décline toute responsabilité en cas d'altération ou de non-utilisation de ces dispositifs.

C.2.2 Protections installées sur la machine

C.2.2.1 Protections

La machine est protégée par :



- des protections fixes (par exemple, carters, couvercles, panneaux latéraux, etc.) fixées à la machine et/ou au châssis au moyen de vis ou de raccords rapides, qu'il est possible de démonter ou d'ouvrir uniquement à l'aide d'ustensiles ou d'outils ;
- des protections mobiles verrouillées (porte) pour l'accès à l'intérieur de la machine ;
- des volets d'accès à l'équipement électrique de la machine, réalisés à l'aide de panneaux à charnières, qu'il est possible d'ouvrir avec des outils. Il est interdit d'ouvrir la porte lorsque la machine est branchée sur secteur.





ATTENTION

Certaines illustrations du présent Manuel représentent la machine ou des parties de celle-ci démunies de protections ou avec les protections retirées. Ceci dans le seul but de simplifier les explications. Il est formellement interdit d'utiliser la machine sans dispositifs de protection ou avec des dispositifs désactivés.

C.2.3 Pictogrammes de sécurité à placer sur l'appareil ou à proximité

Interdiction	Signification
	Ne pas retirer les dispositifs de sécurité
	Il est interdit d'utiliser de l'eau pour éteindre les incendies (au niveau des pièces électriques)

Danger	Signification
	Prudence, surface chaude
	Risque d'électrocution (au niveau des pièces électriques avec indication de la tension)



ATTENTION

Il est interdit de retirer, d'altérer ou de rendre illisibles les étiquettes et signaux de sécurité, de danger et d'instruction présents sur la machine.

C.2.4 Fin de vie utile

Si l'on décide de ne plus utiliser la machine, il est recommandé de la rendre inopérante en débranchant les câbles d'alimentation du secteur.

C.2.5 Instructions d'utilisation et d'entretien

- Des risques de nature essentiellement mécanique, thermique et électrique sont présents sur la machine. Ces risques ont été neutralisés aux endroits où cela était possible :
 - soit directement en adoptant des solutions appropriées.
 - soit indirectement en utilisant des écrans, des protections et des dispositifs de sécurité.
- Les éventuelles anomalies sont signalées sur l'affichage situé sur le panneau de commande.
- Au cours de l'entretien, il subsiste certains risques qu'il n'est pas possible d'éliminer ; ceux-ci doivent être neutralisés en adoptant des comportements et des précautions spécifiques.
- Il est interdit d'effectuer des opérations de contrôle, de nettoyage, de réparation et d'entretien sur des organes en mouvement. Les utilisateurs doivent être avertis de cette interdiction par des avis parfaitement visibles.
- Afin de garantir les performances et le fonctionnement optimal de la machine, il est indispensable d'effectuer périodiquement l'entretien conformément aux consignes données dans ce Manuel.
- Il est conseillé de contrôler régulièrement le bon fonctionnement des dispositifs de sécurité et l'isolation des câbles électriques qui devront être remplacés si nécessaire.
- Les réparations et les entretiens extraordinaires doivent être confiés exclusivement au personnel spécialisé autorisé, portant les équipements de protection individuelle nécessaires et disposant de matériels, d'outils et de moyens auxiliaires appropriés.
- Il est interdit d'enlever et/ou de faire fonctionner la machine après avoir retiré, modifié ou altéré les blindages, les protections et les dispositifs de sécurité.



ATTENTION

Les entretiens extraordinaires de la machine sont réservés exclusivement à des techniciens spécialisés portant les équipements de protection individuelle nécessaires (chaussures de sécurité, gants, lunettes, combinaison de travail, etc.) et disposant de matériels, d'outils et de moyens auxiliaires appropriés.

Il est interdit d'enlever et/ou de faire fonctionner la machine après avoir retiré, modifié ou altéré les blindages, les protections et les dispositifs de sécurité.

Avant toute intervention sur l'appareil, toujours consulter le Manuel qui décrit les procédures correctes et fournit des consignes importantes de sécurité.

C.2.6 Usages incorrects raisonnablement prévisibles

Toute utilisation autre que celle spécifiée dans le présent Manuel est considérée comme incorrecte. Pendant le fonctionnement de la machine, les travaux ou activités différents de ceux prévus sont considérés incorrects et peuvent généralement entraîner des risques pour la sécurité des utilisateurs et endommager la machine. Sont considérés comme usages incorrects raisonnablement prévisibles :

- l'absence d'entretien, de nettoyage, de contrôles réguliers de la machine ;
- les modifications structurelles ou de la logique de fonctionnement ;
- l'altération des blindages ou des dispositifs de sécurité ;
- la non-utilisation des équipements de protection individuelle par les opérateurs, le personnel spécialisé et le personnel chargé de l'entretien ;
- la non-utilisation d'accessoires appropriés (par exemple, l'utilisation d'équipements, d'échelles non adaptées) ;
- l'entreposage à proximité de l'appareil de matériaux combustibles ou inflammables, ou quoi qu'il en soit, non compatibles ou n'ayant aucun lien avec le travail à effectuer ;
- l'installation incorrecte de la machine ;
- l'introduction dans la machine d'objets ou de choses incompatibles avec l'utilisation ou pouvant nuire à la machine ou aux personnes ou polluer l'environnement ;
- monter sur la machine ;
- le non-respect des instructions relatives à l'utilisation pour laquelle la machine est conçue ;
- d'autres comportements comportant des risques que le fabricant ne peut éliminer.



ATTENTION

Les comportements décrits ci-dessus sont interdits !

C.2.7 Risques résiduels

La machine présente des risques qui n'ont pas été entièrement éliminés lors de la conception ou de l'installation de protections appropriées. Quoiqu'il en soit, l'opérateur a été informé de ces risques dans le présent Manuel, qui indique précisément le type d'équipements de protection individuelle dont doit se munir le personnel intervenant sur la machine. Pendant l'installation, des espaces suffisants sont prévus autour de la machine en vue de limiter ces risques.

Afin de maintenir ces conditions, les zones autour de la machine doivent toujours être :

- dégagées (absence d'échelles, d'outils, de récipients, de boîtes, etc.);
- propres et sèches ;
- parfaitement éclairées.

Afin de fournir au client une information complète, les risques résiduels qui subsistent sur la machine sont énoncés ci-après : ces comportements sont considérés comme incorrects et formellement interdits.

Risque résiduel	Description d'une situation dangereuse
Glissement ou chute	L'opérateur peut glisser en présence d'eau ou de saleté sur le sol
Brûlure/abrasions (par exemple, résistances, plaque froide, lamelles et tuyaux du circuit de refroidissement)	L'opérateur touche intentionnellement ou non certains composants internes de la machine sans se munir des gants de protection
Électrocution	Contact avec les parties électriques sous tension au cours des opérations d'entretien effectuées sans mettre préalablement le tableau électrique hors tension
Chute de l'opérateur	L'opérateur intervient sur la machine en utilisant des systèmes d'accès à la partie supérieure de celle-ci non appropriés (par ex., échelle, ou en montant directement sur la machine).
Écrasement ou lésion	Il se peut que le personnel spécialisé n'ait pas fixé correctement le panneau de contrôle en accédant au compartiment technique. Celui-ci risque alors de se refermer subitement.
Basculement des charges	En cas de manutention de la machine ou du retrait de l'emballage contenant la machine à l'aide d'accessoires ou de systèmes de levage non appropriés, ou en présence d'un chargement non équilibré
Chimique (gaz réfrigérant)	Inhalation de gaz réfrigérant. Toujours consulter les étiquettes présentes sur la machine

C.3. Utilisation normale de la machine

À une température ambiante de 25°C, attendre un temps de repos de 90 minutes avant de servir. Recouvrir la cuve avec le couvercle pendant le préchauffage. Les aliments doivent être conservés dans des récipients ou de la vaisselle GN. Ne pas couvrir l'espace de la cuve avec des couvercles GN pour éviter que l'air ambiant n'en détériore la performance.

Les aliments doivent être conservés conformément aux normes HACCP.

À la fin de la phase de service, retirer les aliments et nettoyer la machine.

IMPORTANT : les appareils ne sont pas prévus pour être installés à l'extérieur et/ou dans des endroits exposés aux agents atmosphériques (pluie, rayons directs du soleil, etc.).

Ces appareils sont conçus pour être utilisés dans des applications commerciales, comme des cuisines, des restaurants, des cantines, des hôpitaux ou des entreprises commerciales, comme des boulangeries, des boucheries, etc. mais pas pour la production alimentaire de masse en continu.

Le fabricant décline toute responsabilité en cas d'utilisation non conforme de l'appareil.

C.3.1 Caractéristiques du personnel formé à l'utilisation ordinaire de la machine

Le client doit s'assurer que le personnel chargé de l'utilisation courante de la machine a été formé de façon adéquate et possède les compétences requises pour accomplir les tâches confiées, en tenant compte de sa propre sécurité et de celle d'autrui.

Le client devra s'assurer que le personnel a compris les instructions fournies et, en particulier, celles relatives à la sécurité et à l'hygiène sur le lieu de travail lors de l'utilisation de la machine.

C.3.2 Caractéristiques du personnel autorisé à intervenir sur la machine

Il incombe au client de s'assurer que les opérateurs chargés de différentes tâches ont :

- lu et compris le Manuel ;
- reçu une formation et un entraînement conformes aux tâches à accomplir afin de les exécuter en toute sécurité ;
- reçu une formation spécifique pour l'utilisation correcte de la machine.

C.3.3 Opérateur préposé à l'emploi courant de la machine

Cet opérateur doit au moins :

- connaître la technologie et avoir une expérience spécifique du fonctionnement de la machine ;
- avoir une culture générale de base et une culture technique d'un niveau suffisant pour pouvoir lire et comprendre le contenu du Manuel ;
- savoir interpréter correctement les croquis, la signalisation et les pictogrammes ;
- avoir des connaissances suffisantes pour effectuer en toute sécurité les interventions relevant de sa compétence et spécifiées dans le Manuel ;
- connaître les normes d'hygiène et de sécurité sur le lieu de travail.

En cas d'anomalies importantes (par exemple, court-circuit, câbles hors du bornier, pannes de moteur, détérioration des gaines de protection des câbles électriques, etc.), l'opérateur chargé de l'utilisation courante de l'appareil est tenu de respecter les consignes suivantes :

- désactiver immédiatement la machine.

D.1. Nettoyage et entretien de la machine



ATTENTION

Avant de procéder au nettoyage ou à l'entretien de la machine, la débrancher de l'alimentation électrique, en veillant à bloquer le dispositif fourni en position ouverte.



ATTENTION

Pendant les opérations d'entretien, placer la prise et la fiche de manière à ce que l'opérateur chargé de l'intervention puisse toujours les voir.



ATTENTION

Ne pas toucher la machine avec les mains et/ou les pieds humides ou nus.

Il est interdit d'enlever les protections de sécurité.



ATTENTION

Utiliser des équipements de protection individuelle appropriés (gants de protection).



ATTENTION

Utiliser une échelle à crinoline pour les interventions sur les appareils très hauts.



ATTENTION

Débrancher la machine avant de la nettoyer.

D.1.1 Entretien courant

D.1.1.1 Précautions à prendre pour l'entretien

L'entretien courant peut être effectué par du personnel non spécialisé, à condition de suivre scrupuleusement les consignes ci-après. **Le fabricant décline toute responsabilité si ces consignes ne sont pas respectées.**

D.1.1.2 Nettoyage du meuble et des accessoires

Avant de mettre la machine en service, nettoyer toutes les parties internes et les accessoires avec de l'eau tiède et du savon neutre ou avec des produits biodégradables à plus de 90% (pour réduire l'émission de substances polluantes dans l'atmosphère) ; après quoi, rincer et sécher soigneusement. Ne pas utiliser de détergents à base de solvants (par exemple, du trichloroéthylène ou de poudres abrasives pour le nettoyage. Il est conseillé de passer un chiffon légèrement imbibé d'huile de vaseline sur toutes les surfaces en acier inoxydable de façon à les protéger.

Vérifier régulièrement que le câble d'alimentation est en bon état et le remplacer éventuellement s'il présente des signes d'usure.

Faire contrôler l'appareil régulièrement (au moins une fois par an).



ATTENTION

Ne pas laver l'appareil avec des jets d'eau.



ATTENTION

Ne pas utiliser de paille de fer ou tout autre matériau similaire pour nettoyer les surfaces inoxydables. Ne pas utiliser de produits détergents contenant du chlore, de produits à base de solvants (trichloréthylène, etc.) ou de poudres abrasives.



D.1.1.3 Nettoyage de la cuve

Nettoyer la cuve avec de l'eau tiède et du savon neutre ou des produits biodégradables à plus de 90% (afin de réduire l'émission de substances polluantes dans l'atmosphère) ; ensuite, rincer et essuyer soigneusement. Ne pas utiliser de détergents à base de solvants (par exemple, du trichloroéthylène ou de poudres abrasives. Utiliser du vinaigre pour détartrer la cuve.

D.1.1.4 Précautions à prendre en cas d'inactivité prolongée

Si des périodes d'inactivité sont prévues, prendre les précautions suivantes :

- débrancher l'appareil ;
- retirer tous les aliments et nettoyer l'équipement ;
- aérer régulièrement la pièce.



ATTENTION

Les opérations d'entretien, de vérification et de révision de la machine doivent être réalisées exclusivement par un technicien spécialisé ou par le SAV, équipé de tous les équipements de protection individuelle (chaussures de sécurité et gants), outils et moyens auxiliaires appropriés.



ATTENTION

Toute intervention sur les équipements électriques doit être effectuée exclusivement par un électricien qualifié ou par le SAV.



ATTENTION

Avant de procéder à l'entretien, mettre la machine en situation de sécurité.

Une fois les opérations d'entretien terminées, vérifier que la machine est en mesure de fonctionner en toute sécurité et, en particulier, que les dispositifs de protection et de sécurité fonctionnent parfaitement.



ATTENTION

Respecter les exigences pour les interventions d'entretien courant et exceptionnel. Le non-respect de ces avertissements peut entraîner des risques pour le personnel.

D.1.2 Entretien exceptionnel



ATTENTION

Toujours porter des gants et un masque avant de procéder à un entretien exceptionnel.

L'entretien exceptionnel doit être effectué par des membres spécialisés du personnel, qui peuvent demander au Fabricant un Manuel de service.

D.1.2.1 Remplacement du câble d'alimentation

Pour remplacer le câble d'alimentation, procéder comme suit :

- débrancher l'appareil ;
- retirer le boîtier électrique ;
- remplacer le câble d'alimentation ;
- remonter le boîtier électrique ;
- rétablir l'alimentation.



ATTENTION

Le câble utilisé pour le raccordement permanent au secteur est de type H07RN-F ; en cas de remplacement, utiliser un câble présentant au moins les mêmes caractéristiques.

REMARQUE : En cas de remplacement du câble d'alimentation, le conducteur de terre doit être plus long que les conducteurs sous tension et neutres.

D.1.2.2 Identification de pannes simples

Dans certains cas, il est possible de remédier simplement et rapidement à certains dysfonctionnements ; une liste d'inconvénients avec leurs remèdes respectifs figure ci-dessous :

- A. La machine ne s'allume pas :
 - Vérifier que l'alimentation arrive correctement au point de branchement électrique fixe.
 - Vérifier que le courant arrive à la prise.
- B. La température interne est trop élevée :
 - Vérifier le réglage de température.
 - Vérifier qu'aucune source de chaleur ne se trouve à proximité de l'appareil.
 - Vérifier que le condenseur est propre.
- C. L'appareil est excessivement bruyant :

- Vérifier le bon fonctionnement du ventilateur et du condenseur (en approchant un morceau de papier des éléments).

Après avoir effectué les contrôles préalablement décrits, si le défaut persiste, s'adresser au SAV en mentionnant :

- le type d'anomalie ;
- le PNC (code produit) de l'appareil ;
- le Ser. No. (numéro de série de l'appareil).

Remarque : Le code produit et le numéro de série sont indispensables pour identifier le type d'appareil et sa date de fabrication :

PNC :

9	E	X	T	3	4	1	0	0	6
---	---	---	---	---	---	---	---	---	---

a

Ser.No:

9	23	1	0001
---	----	---	------

b c d e

- a. Code d'identification de l'appareil
- b. Quatrième semaine de l'année de production
- c. Semaine de production
- d. Troisième semaine de l'année de production
- e. Quantité de produits avec ce PNC fabriqués cette semaine

L'exemple suivant signifie qu'il s'agit du premier produit fabriqué la semaine 23 de l'année 2019.

D.1.3 Intervalles d'entretien

Les intervalles d'inspection et d'entretien dépendent des conditions réelles de fonctionnement de la machine et des conditions environnementales (présence de poussière, d'humidité, etc.), raison pour laquelle il n'est pas possible de définir des intervalles très précis. Il est en tous les cas recommandé de procéder à l'entretien approfondi et régulier de la machine pour minimiser les interruptions.

Il est également recommandé de passer un contrat d'entretien préventif et planifié avec le SAV.

D.1.3.1 Périodicité des entretiens

Entretiens, vérifications, contrôles et nettoyage	Fréquence
Nettoyage courant Nettoyage général de l'appareil et de la zone environnante	Tous les jours
Protections mécaniques Contrôle de l'état de conservation, contrôle de l'absence de déformations, desserrage ou altérations	Tous les mois
Contrôle Contrôle de la partie mécanique, de l'absence de ruptures ou de déformations, du serrage des vis. Contrôle de la lisibilité et de l'état de conservation des inscriptions, des autocollants et des symboles ; les remplacer le cas échéant	Tous les ans

Entretiens, vérifications, contrôles et nettoyage	Fréquence
Structure de la machine Contrôle du serrage des boulons (vis, systèmes de fixation, etc.) de la machine	Tous les ans
Signalisation de sécurité Contrôle de la lisibilité et de l'état de conservation des signaux de sécurité	Tous les ans
Armoire électrique de commande Contrôle de l'état des composants électriques installés à l'intérieur de l'armoire électrique. Contrôle des câblages entre l'armoire électrique et les organes de la machine.	Tous les ans
Câble de connexion électrique Contrôle de l'état du câble de branchement (le remplacer éventuellement)	Tous les ans
Révision générale de la machine Contrôle de tous les composants, équipements électriques, traces de corrosion, tuyauteries, ...	Tous les dix ans (*)

(*) La machine a été conçue et fabriquée pour une durée de dix ans environ. Cette période écoulée (à compter de la mise en service de la machine), il faut la soumettre à une révision générale. Quelques exemples de contrôles à effectuer sont cités ci-après.

- Vérifier la présence d'éventuelles pièces ou composants électriques oxydés ; les remplacer éventuellement et rétablir les conditions initiales.
- Vérifier la structure, notamment des joints soudés.
- Vérifier et remplacer les boulons et/ou vis, en effectuant également un contrôle des éventuelles pièces desserrées.
- Vérifier l'installation électrique, électronique.
- Vérifier le fonctionnement des dispositifs de sécurité.
- Vérifier l'état général des protections et blindages.



ATTENTION

Les opérations d'entretien, de vérification et de révision de la machine doivent être réalisées exclusivement par un technicien spécialisé ou par le SAV, équipé de tous les équipements de protection individuelle (chaussures de sécurité et gants), outils et moyens auxiliaires appropriés.



ATTENTION

Toute intervention sur les équipements électriques doit être effectuée exclusivement par un électricien qualifié ou par le SAV.

D.1.4 Démontage

Pour démonter et remonter la machine, veiller à assembler les différentes pièces dans le bon ordre (les marquer éventuellement durant le démontage). Avant de démonter la machine, il est recommandé de vérifier attentivement son état physique et de contrôler si des pièces de la structure présentent des signes éventuels d'affaissements ou de ruptures. Avant d'entreprendre le démontage :

- enlever toutes les pièces de la machine (si présentes) ;

- débrancher l'appareil ;
- délimiter la zone de travail ;
- accrocher à l'armoire électrique générale de commande un panneau indiquant l'interdiction d'effectuer des manœuvres pour cause de machine en cours d'entretien ;
- procéder aux opérations de démontage.



ATTENTION

Toutes les opérations de démolition doivent être effectuées lorsque la machine est arrêtée, froide et débranchée de l'alimentation électrique.



ATTENTION

Les interventions sur les équipements électriques, mis hors tension, sont exclusivement réservées à un électricien qualifié.



ATTENTION

Pour effectuer ces opérations, le technicien doit obligatoirement porter les EPI appropriés.



ATTENTION

Durant ces opérations de démontage et de manutention des différentes pièces, maintenir la hauteur minimale par rapport au sol.

D.1.5 Mise hors service

S'il n'est pas possible de réparer la machine, procéder aux opérations de mise hors service en signalant la panne à l'aide d'un panneau spécial, et demander l'intervention du service d'assistance du fabricant.

D.2. Mise au rebut de la machine



ATTENTION

Les opérations de démontage doivent être effectuées par du personnel qualifié



ATTENTION

Les interventions sur les équipements électriques, mis hors tension, sont exclusivement réservées à un électricien qualifié.

D.2.1 Stockage des déchets

À la fin de la vie utile du produit, procéder à sa mise au rebut en bonne et due forme. Démontez les portes avant de mettre l'appareil au rebut.

Un stockage provisoire des déchets spéciaux est autorisé en vue d'une élimination par traitement et/ou stockage définitif. Les réglementations en matière de protection de l'environnement en vigueur dans le pays de l'utilisateur doivent être respectées.

D.2.2 Procédure concernant les macro-opérations de démontage de l'appareil

Avant de mettre la machine au rebut, il est recommandé de vérifier attentivement son état physique et de contrôler si des pièces de la structure présentent des signes éventuels d'affaissements ou de ruptures en phase de démolition.

Il faudra procéder à l'élimination sélective des pièces de la machine, en fonction de leur nature (par exemple, métaux, huiles, graisses, plastique, caoutchouc, etc.).

Chaque pays de destination a une législation qui lui est propre ; par conséquent, il convient de respecter les prescriptions imposées par les lois et les organismes des pays où a lieu la mise au rebut.

En règle générale, l'appareil doit être remis à des centres spécialisés de collecte/mise au rebut.

Démonter l'appareil en regroupant les différents éléments selon leur nature chimique, sans oublier que le compresseur contient de l'huile lubrifiante et du fluide frigorigène qui peuvent être récupérés et réutilisés et que les éléments du réfrigérateur sont des déchets spéciaux assimilables aux déchets urbains.



Le symbole présent sur l'appareil indique que cet appareil ne peut en aucun cas être traité comme un déchet ménager, mais doit être éliminé dans les règles de l'art pour prévenir tout impact négatif sur l'environnement et la santé humaine. Pour plus d'informations sur le recyclage de ce produit, contacter l'agent ou le revendeur local de l'appareil, le SAV ou l'organisme local compétent pour l'élimination des déchets.



ATTENTION

Avant de se débarrasser de l'appareil, le rendre inutilisable en coupant son câble d'alimentation et en détruisant tout dispositif de fermeture des compartiments afin d'éviter tout risque d'emprisonnement à l'intérieur.



ATTENTION

Au moment de la mise au rebut de la machine, la plaque signalétique, le présent Manuel et les autres documents relatifs à l'appareil devront être détruits.