

HANDBOK

**VENTILERADE KYLFUNKTIONER:
VENTILERAD KYLBRUNN
VENTILERAD KYLBRUNN MED GLASHYLLA
VENTILERAD KYLMONTER
KOMPAKT VENTILERAD KYLMONTER**

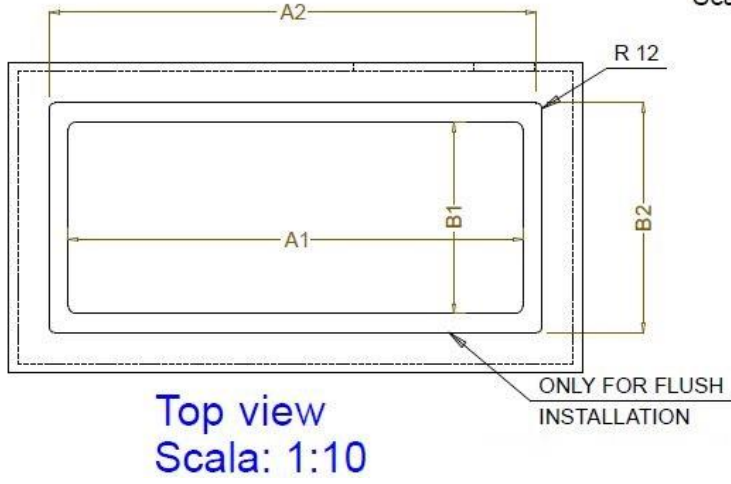
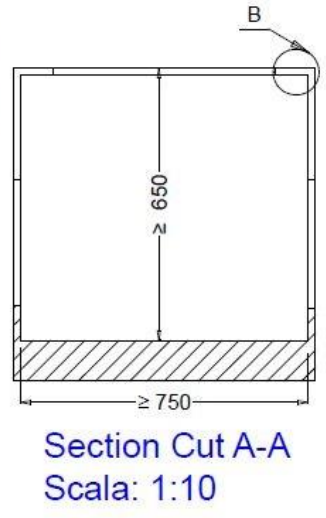
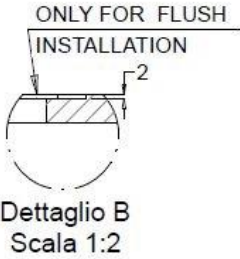
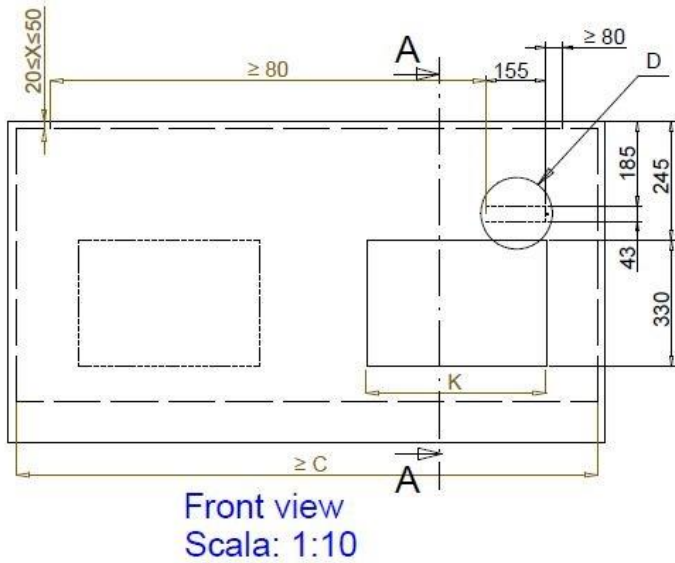


Installationsritning

Se det specifika informationsbladet som finns i dokumentationen för denna produkt.

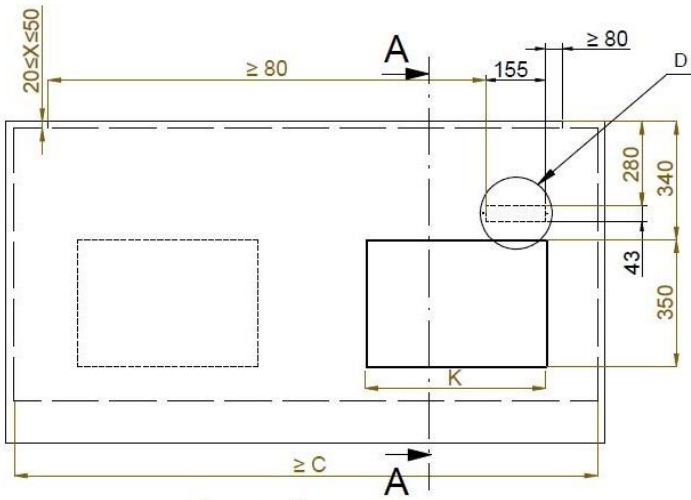
Råd för installationsdesign (endast för nedsänkt)

Se det specifika informationsbladet som finns i dokumentationen för denna produkt.

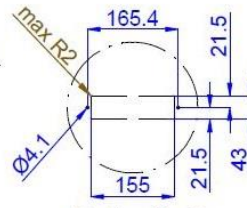


CAPACITY	CUTOUT		LOWERING FOR FLUSH INSTALLATION		C	K
	A1	B1	A2	B2		
2GN	700	580	774	624	880	470
3GN	1030		1104		1200	
4GN	1350		1424		1530	730

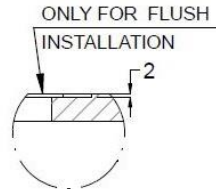
595T01U00 - COLD COMPACT DISPLAY



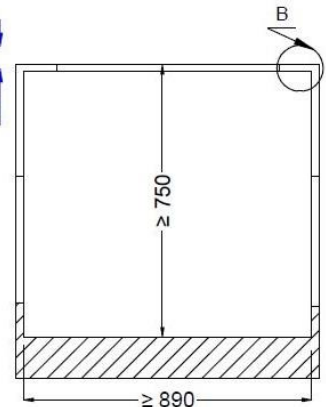
Front view
Scala: 1:10



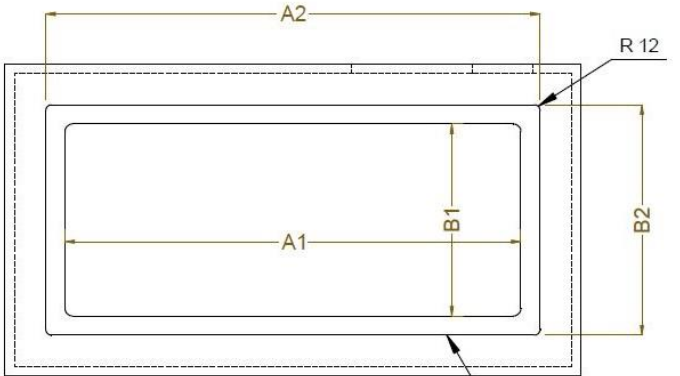
Dettaglio D
Scala 1:7



Dettaglio B
Scala 1:2



Section Cut A-A
Scala: 1:10

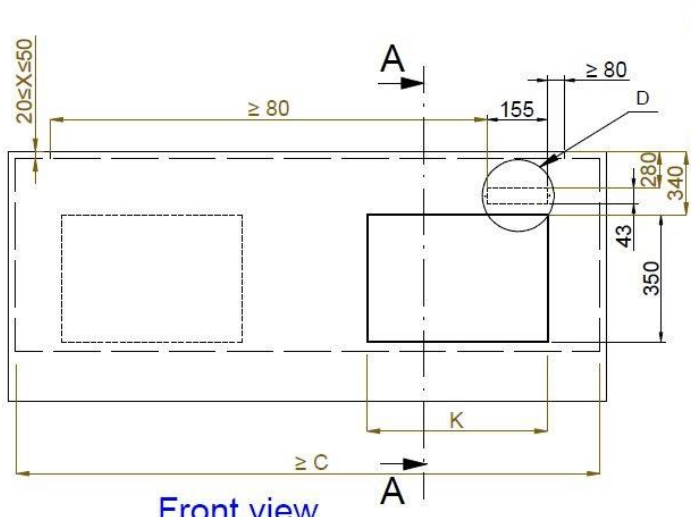


Top view
Scala: 1:20

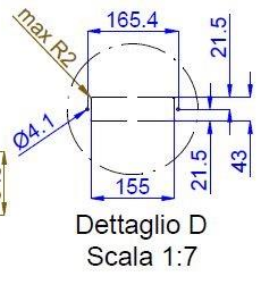
ONLY FOR FLUSH
INSTALLATION

CAPACITY	CUTOUT		LOWERING FOR FLUSH INSTALLATION		C	K
	A1	B1	A2	B2		
2GN	740	710	804	754	920	470
3GN	1060		1124		1250	
4GN	1390		1454		1580	
5GN	1710		1774		1900	

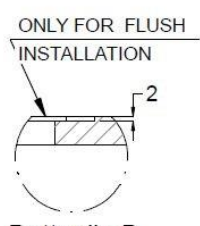
595T01V00 - COLD DISPLAY 4HRS



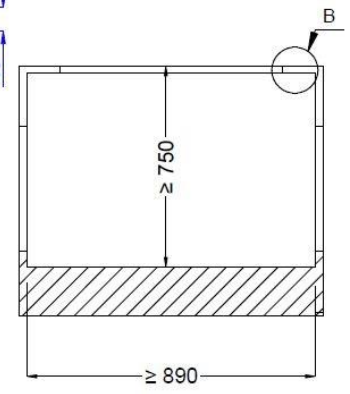
Front view
Scala: 1:10



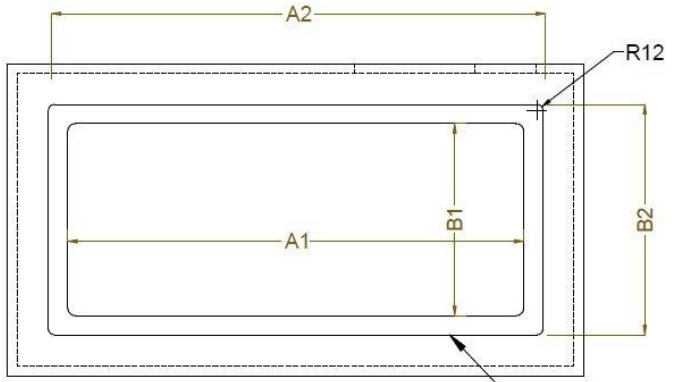
Dettaglio D
Scala 1:7



Dettaglio B
Scala 1:2



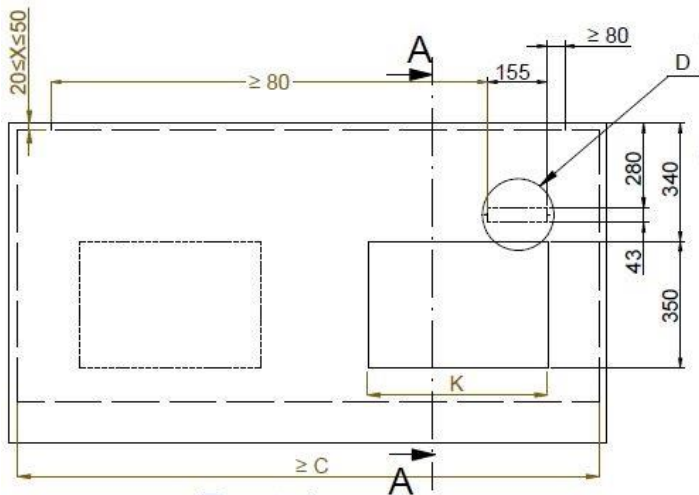
Section Cut A-A
Scala: 1:10



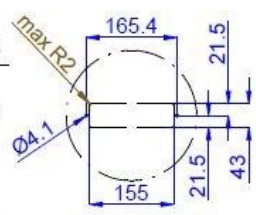
Top view
Scala: 1:10

CAPACITY	CUTOUT		LOWERING FOR FLUSH INSTALLATION		C	K
	A1	B1	A2	B2		
2GN	740	710	804	754	920	470
3GN	1060		1124		1250	
4GN	1390		1454		1580	
5GN	1710		1774		1900	730

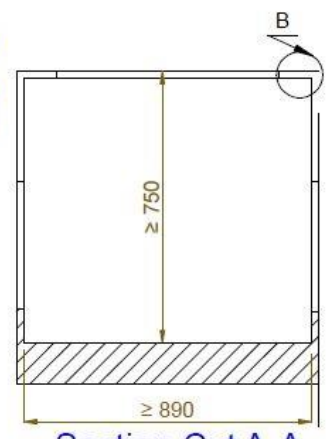
595T01W00 - COLD VENT. WELL



Front view
Scala: 1:10

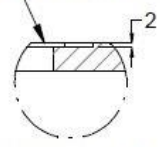


Dettaglio D
Scala 1:7

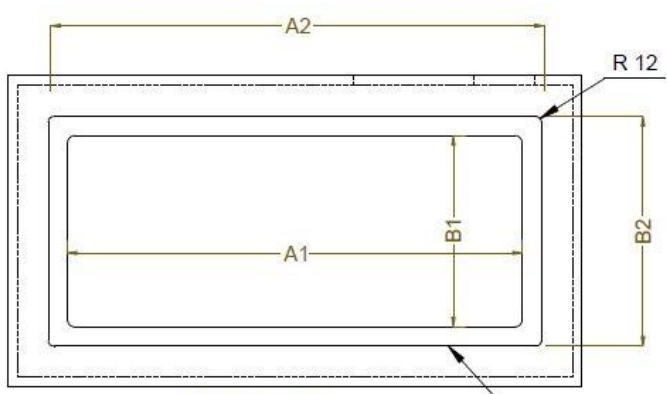


Section Cut A-A
Scala: 1:10

ONLY FOR FLUSH
INSTALLATION



Dettaglio B
Scala 1:2

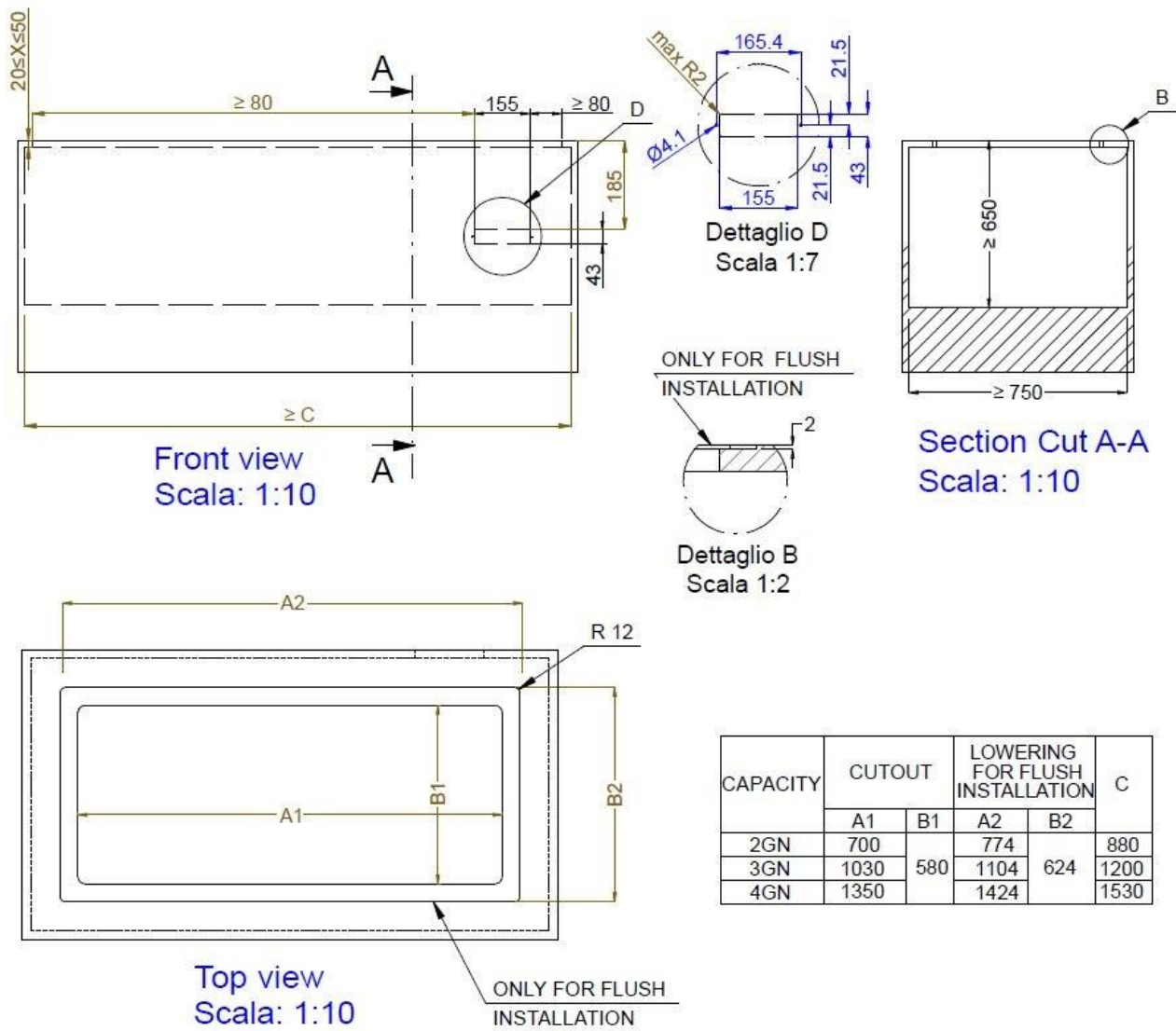


Top view
Scala: 1:10

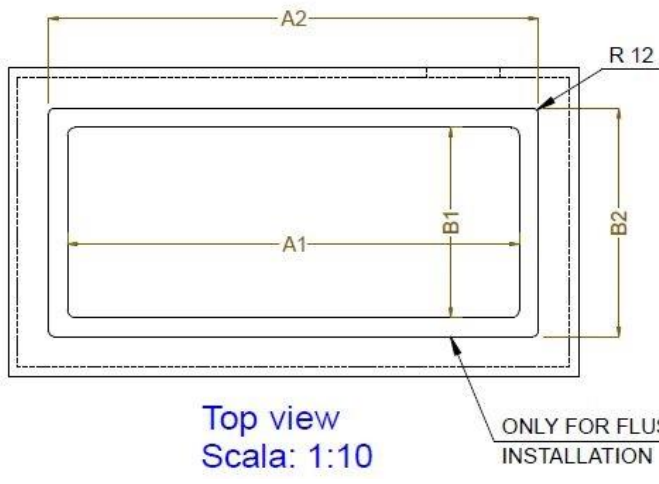
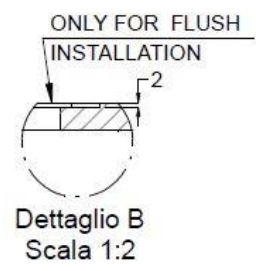
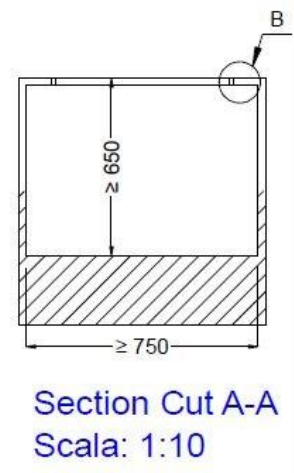
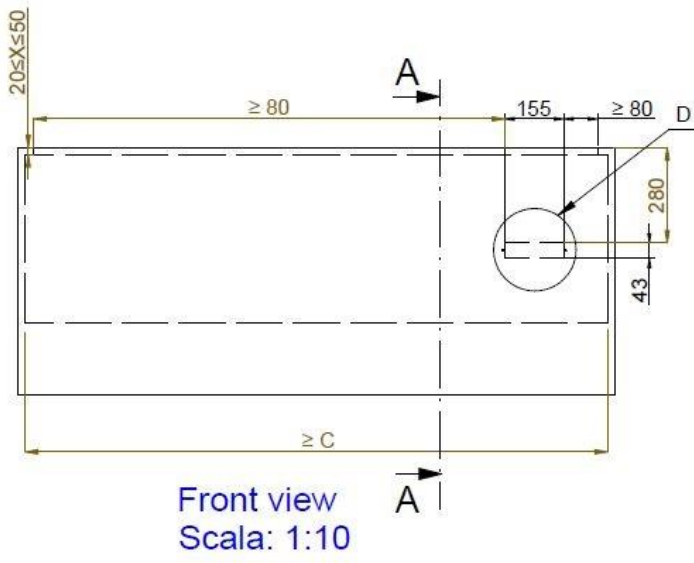
ONLY FOR FLUSH
INSTALLATION

CAPACITY	CUTOUT		LOWERING FOR FLUSH INSTALLATION		C	K
	A1	B1	A2	B2		
2GN	740	710	804	754	920	470
3GN	1060		1124		1250	
4GN	1390		1454		1580	
5GN	1710		1174		1900	

595T01X00 - COLD VENT. WELL 2 LEVELS

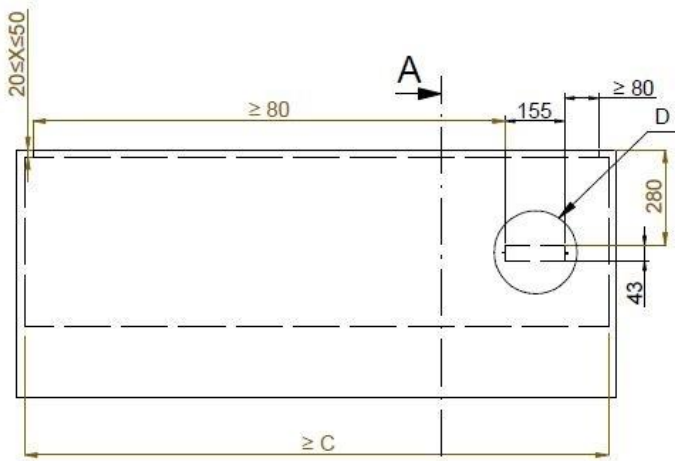


595T01Y00 - COLD COMPACT DISPLAY REM.



CAPACITY	CUTOUT		LOWERING FOR FLUSH INSTALLATION		C
	A1	B1	A2	B2	
2GN	740	710	804	754	920
3GN	1060		1124		1250
4GN	1390		1454		1580
5GN	1710		1774		1900

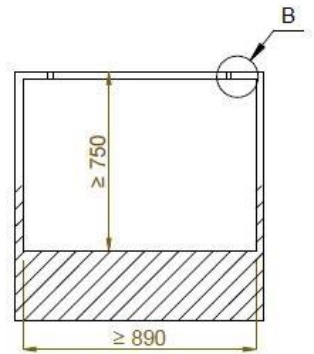
595T02300 - COLD DISPLAY 4HRS REM.



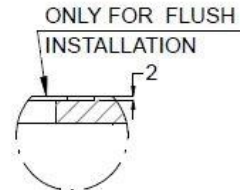
Front view
Scala: 1:10



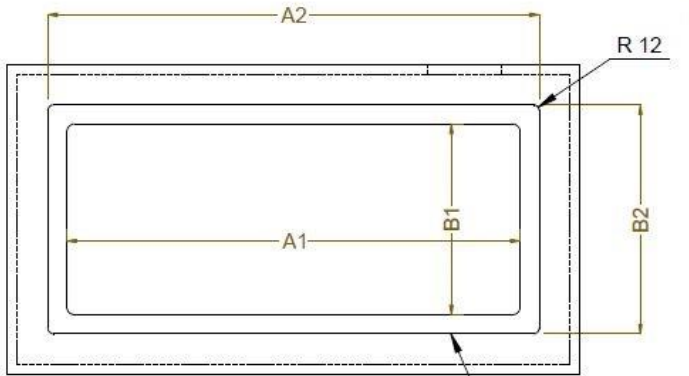
Dettaglio D
Scala 1:7



Section Cut A-A
Scala: 1:10



Dettaglio B
Scala 1:2

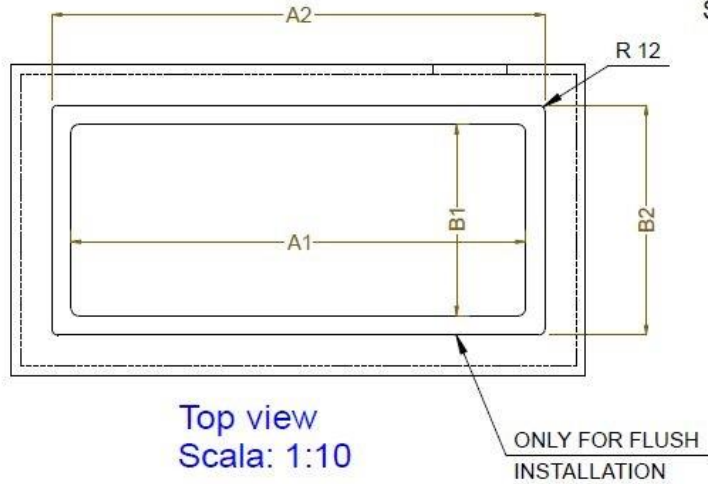
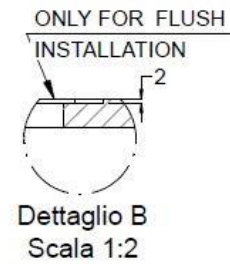
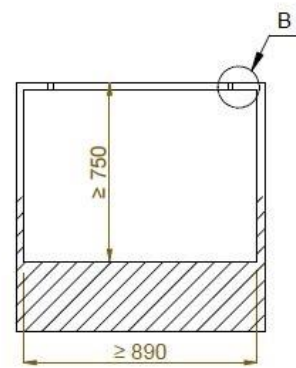
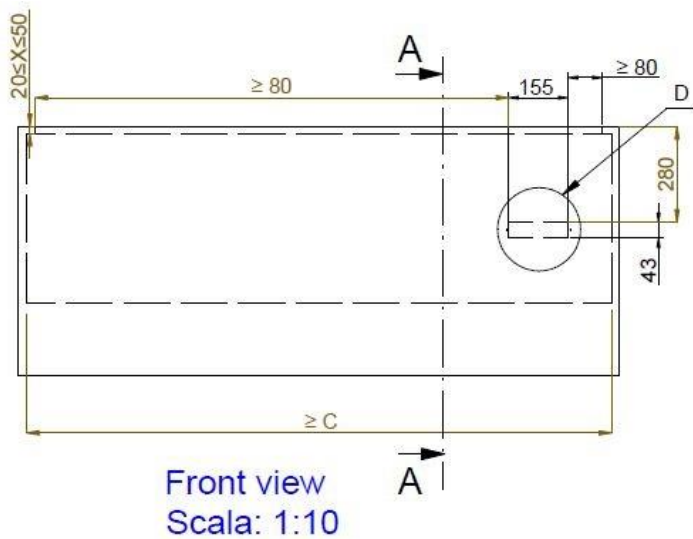


Top view
Scala: 1:10

ONLY FOR FLUSH
INSTALLATION

CAPACITY	CUTOUT		LOWERING FOR FLUSH INSTALLATION		C
	A1	B1	A2	B2	
2GN	740	710	804	754	920
3GN	1060		1124		1250
4GN	1390		1454		1580
5GN	1710		1774		1900

595T02400 - COLD VENT. WELL REM.

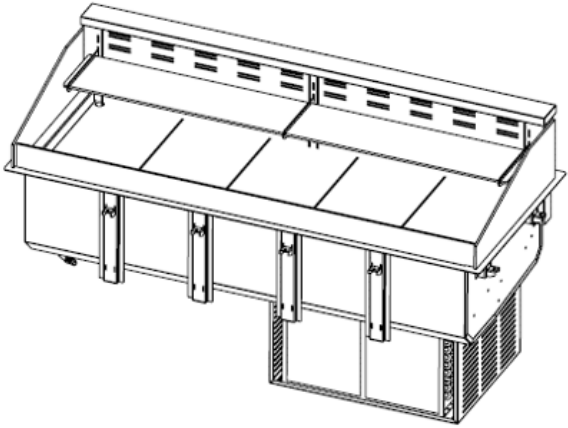


CAPACITY	CUTOUT		LOWERING FOR FLUSH INSTALLATION		C
	A1	B1	A2	B2	
2GN	740	710	804	754	920
3GN	1060		1124		1250
4GN	1390		1454		1580
5GN	1710		1774		1900

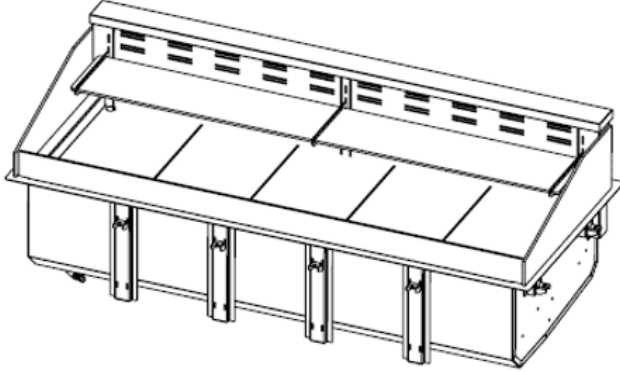
595T02500 - COLD VENT. WELL 2 LEVELS REM.

Produktvärden

TECHNICAL DATA TABLE COLD WELL VENTILATED 2 LEVELS

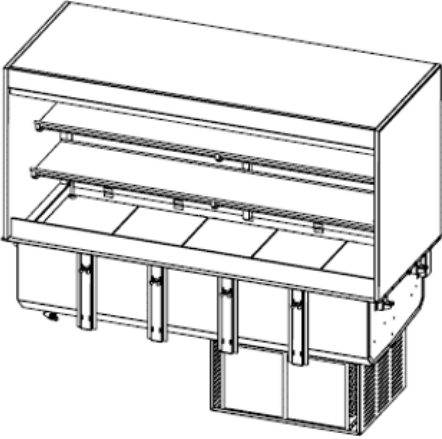
Type						
Model	1xGN 1/1	2xGN 1/1	3xGN 1/1	4xGN 1/1	5xGN 1/1	6xGN 1/1
Codes	-	341050	341051	341052	341053	-
Power Supply Voltage (Volt)	-	220 - 240	220 - 240	220 - 240	220 - 240	-
Number of phases	-	1N	1N	1N	1N	-
Frequency	-	50	50	50	50	-
Total Power (kW)	-	0,56	0,66	1,12	1,3	-
Consumption (kWh/24h)	-	17,52	19,68	22,57	24,6	-
Nominal working temperature (from/to °C)	-	-1/9	-1/9	-1/9	-1/9	-
Cooling Power (W)	-	539	637	1103	1274	-
Number and type of defrosts 24h	-	3/21'	3/21'	3/21'	3/21'	-
Noise level (dbA)	-	58,6	59,2	60,5	62	-
Weigh of appliance (kg)	-	70	87	104	144	-

TECHNICAL DATA TABLE
 REMOTE COLD WELL VENTILATED 2 LEVELS

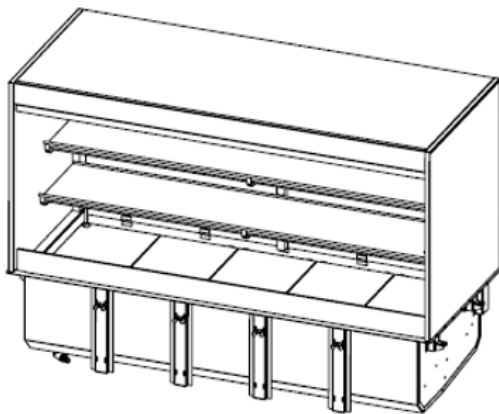
Type						
Model	1xGN 1/1	2xGN 1/1	3xGN 1/1	4xGN 1/1	5xGN 1/1	6xGN 1/1
Codes	-	341103	341105	341106	341107	-
Power Supply Voltage (Volt)	-	220 - 240	220 - 240	220 - 240	220 - 240	-
Number of phases	-	1N	1N	1N	1N	-
Frequency	-	50	50	50	50	-
Total Power (kW)	-	0,05	0,07	0,10	0,12	-
Consumption (kWh/24h)	-	0,95	1,47	2,00	2,52	-
Nominal working temperature (from/to °C)	-	-1/9	-1/9	-1/9	-1/9	-
Cooling Power (W)	-	-	-	-	-	-
Number and type of defrosts 24h	-	3/21'	3/21'	3/21'	3/21'	-
Noise level (dbA)	-	55,2	56	56,8	59,6	-
Weigh of appliance (kg)	-	51	68	85	101	-

TECHNICAL DATA TABLE

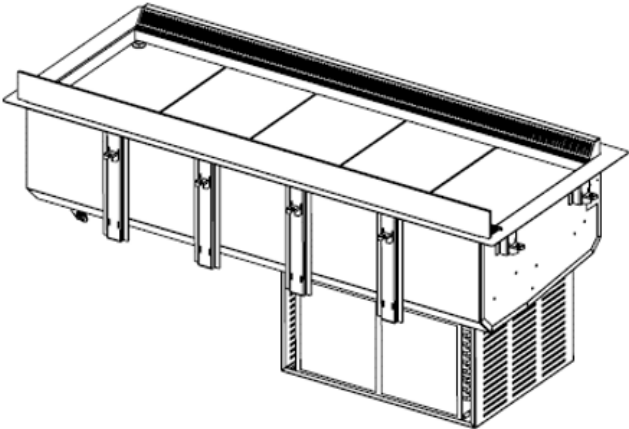
COLD DISPLAY FLAT 4 HR

Type						
Model	1xGN 1/1	2xGN 1/1	3xGN 1/1	4xGN 1/1	5xGN 1/1	6xGN 1/1
Codes	-	341060	341061	341062	341063	-
Power Supply Voltage (Volt)	-	220 - 240	220 - 240	220 - 240	220 - 240	-
Number of phases	-	1N	1N	1N	1N	-
Frequency	-	50	50	50	50	-
Total Power (kW)	-	0,60	0,72	1,20	1,41	-
Consumption (kWh/24h)	-	15,55	16,87	18,36	19,94	-
Nominal working temperature (from/to °C)	-	-1/9	-1/9	-1/9	-1/9	-
Cooling Power (W)	-	539	637	1103	1274	-
Number and type of defrosts 24h	-	3/21'	3/21'	3/21'	3/21'	-
Noise level (dbA)	-	58,8	59,8	60,8	62	-
Weigh of appliance (kg)	-	135	164	203	253	-

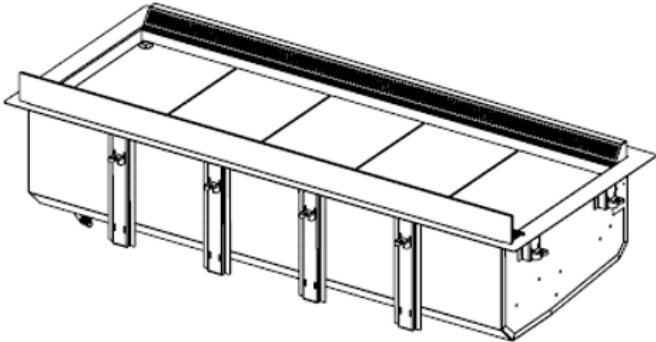
TECHNICAL DATA TABLE
REMOTE COLD DISPLAY FLAT 4 HR

Type						
Model	1xGN 1/1	2xGN 1/1	3xGN 1/1	4xGN 1/1	5xGN 1/1	6xGN 1/1
Codes	-	341114	341115	341116	341117	-
Power Supply Voltage (Volt)	-	220 - 240	220 - 240	220 - 240	220 - 240	-
Number of phases	-	1N	1N	1N	1N	-
Frequency	-	50	50	50	50	-
Total Power (kW)	-	0,09	0,13	0,18	0,23	-
Consumption (kWh/24h)	-	1,08	1,68	2,28	2,88	-
Nominal working temperature (from/to °C)	-	-1/9	-1/9	-1/9	-1/9	-
Cooling Power (W)	-	-	-	-	-	-
Number and type of defrosts 24h	-	3/21'	3/21'	3/21'	3/21'	-
Noise level (dbA)	-	56,2	57	57,4	58,1	-
Weigh of appliance (kg)	-	116	145	184	210	-

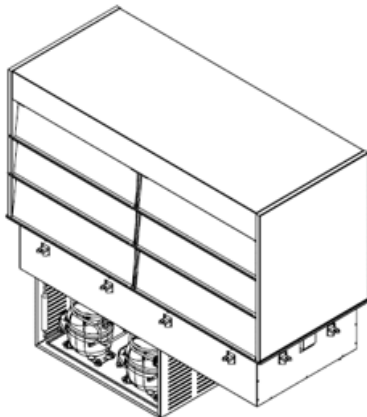
TECHNICAL DATA TABLE
COLD WELL VENTILATED

<p align="center">Type</p>						
<p align="center">Model</p>	<p align="center">1xGN 1/1</p>	<p align="center">2xGN 1/1</p>	<p align="center">3xGN 1/1</p>	<p align="center">4xGN 1/1</p>	<p align="center">5xGN 1/1</p>	<p align="center">6xGN 1/1</p>
<p>Codes</p>	-	341046	341047	341048	341049	-
<p>Power Supply Voltage (Volt)</p>	-	220 - 240	220 - 240	220 - 240	220 - 240	-
<p>Number of phases</p>	-	1N	1N	1N	1N	-
<p>Frequency</p>	-	50	50	50	50	-
<p>Total Power (kW)</p>	-	0,56	0,66	1,12	1,3	-
<p>Consumption (kWh/24h)</p>	-	9,98	11,62	13,08	14,76	-
<p>Nominal working temperature (from/to °C)</p>	-	-15/-5	-15/-5	-15/-5	-15/-5	-
<p>Cooling Power (W)</p>	-	539	637	1103	1274	-
<p>Number and type of defrosts 24h</p>	-	3/21'	3/21'	3/21'	3/21'	-
<p>Noise level (dbA)</p>	-	58,6	59,2	60,5	62	-
<p>Weigh of appliance (kg)</p>	-	55	69	83	121	-

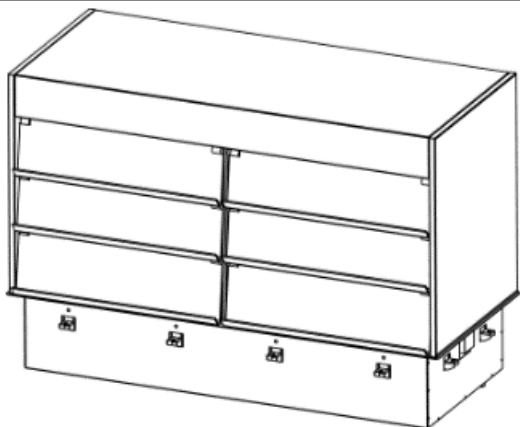
TECHNICAL DATA TABLE
REMOTE COLD WELL VENTILATED

Type						
Model	1xGN 1/1	2xGN 1/1	3xGN 1/1	4xGN 1/1	5xGN 1/1	6xGN 1/1
Codes	-	341098	341099	341100	341101	-
Power Supply Voltage (Volt)	-	220 - 240	220 - 240	220 - 240	220 - 240	-
Number of phases	-	1N	1N	1N	1N	-
Frequency	-	50	50	50	50	-
Total Power (kW)	-	0,05	0,07	0,10	0,12	-
Consumption (kWh/24h)	-	0,95	1,47	2,00	2,52	-
Nominal working temperature (from/to °C)	-	-15/-5	-15/-5	-15/-5	-15/-5	-
Cooling Power (W)	-	-	-	-	-	-
Number and type of defrosts 24h	-	3/21'	3/21'	3/21'	3/21'	-
Noise level (dbA)	-	55	55,6	56,4	57,3	-
Weigh of appliance (kg)	-	36	50	64	78	-

TECHNICAL DATA TABLE
COLD DISPLAY COMPACT

Type						
Model	1xGN 1/1	2xGN 1/1	3xGN 1/1	4xGN 1/1	5xGN 1/1	6xGN 1/1
Codes	-	341076	341077	341078	-	-
Power Supply Voltage (Volt)	-	220 - 240	220 - 240	220 - 240	-	-
Number of phases	-	1N	1N	1N	-	-
Frequency	-	50	50	50	-	-
Total Power (kW)	-	1,03	1,05	1,19	-	-
Consumption (kWh/24h)	-	12,43	13,44	14,62	-	-
Nominal working temperature (from/to °C)	-	-1/9	-1/9	-1/9	-	-
Cooling Power (W)	-	925	975	1093	-	-
Number and type of defrosts 24h	-	3/21'	3/21'	3/21'	-	-
Noise level (dbA)	-	60,8	61,6	63,3	-	-
Weigh of appliance (kg)	-	125,5	170	193	-	-

TECHNICAL DATA TABLE
REMOTE COLD DISPLAY COMPACT

Type						
Model	1xGN 1/1	2xGN 1/1	3xGN 1/1	4xGN 1/1	5xGN 1/1	6xGN 1/1
Codes	-	341122	341123	341124	-	-
Power Supply Voltage (Volt)	-	220 - 240	220 - 240	220 - 240	-	-
Number of phases	-	1N	1N	1N	-	-
Frequency	-	50	50	50	-	-
Total Power (kW)	-	0,10	0,17	0,27	-	-
Consumption (kWh/24h)	-	1,2	2,07	3,32	-	-
Nominal working temperature (from/to °C)	-	-1/9	-1/9	-1/9	-	-
Cooling Power (W)	-	-	-	-	-	-
Number and type of defrosts 24h	-	3/21'	3/21'	3/21'	-	-
Noise level (dbA)	-	58,3	58,9	59,4	-	-
Weigh of appliance (kg)	-	106,5	132	155	-	-

--- SE ---

Innehåll

Inledning.....	21
A.1. Allmän information.....	22
A.1.1 Säkerhetsföreskrifter.....	22
A.1.2 Extra indikationer.....	22
A.1.3 Inledning.....	22
A.1.4 Avsedd användning och förbehåll.....	23
A.1.5 Besiktning och kontroll.....	23
A.1.6 Definitioner.....	23
A.1.7 Identifikationsdata för apparat och tillverkare.....	25
A.1.8 Identifiering av apparaten.....	26
A.1.9 Upphovsrätt.....	26
A.1.10 Ansvar.....	26
A.1.11 Personlig skyddsutrustning PPE.....	27
A.1.12 Förvaring av handboken.....	28

A.1.13	Handboken riktar sig till.....	28
A.2.	Tekniska specifikationer	28
A.2.1	Klimatklass.....	28
A.2.2	Använda material och vätskor	28
A.2.3	Mått, prestanda och förbrukning.....	28
A.2.4	Mekaniska säkerhetsdata, risker	28
B.1.	Transport, hantering och förvaring.....	28
B.1.1	Inledning.....	28
B.1.2	Transport: instruktioner för speditören.....	29
B.1.3	Hantering.....	29
B.1.4	Procedurer för hantering.....	29
B.1.5	Förflyttning.....	30
B.1.6	Placering av den lyfta lasten.....	30
B.1.7	Förvaring.....	30
B.2.	Installation och montering.....	30
B.2.1	Kontroller vid mottagandet av apparaten.....	30
B.2.2	Kundens ansvar.....	31
B.2.3	Uppackning.....	31
B.2.3.1	Kassering av emballagematerialet.....	31
B.2.4	Placering.....	32
B.2.5	Att passa in apparaten i skåpet (endast nedsänkt serie).....	32
B.2.5.1	Inledning.....	32
B.2.5.2	Att passa in och fixera skåpet.....	36
B.2.6	Elektrisk anslutning.....	37
B.2.7	Vattenanslutning.....	38
B.2.8	Installation av kondensorenhet (endast för apparat med fristående kondensorenhet)	39
B.2.8.1	Placering.....	39
B.2.8.2	Att skapa vakuum i rörledning och påfyllning av kylmedium.....	40
B.2.9	Att montera kontrollpanelen (endast för nedsänkt apparat).....	41
B.2.10	Att montera elboxen (endast för nedsänkt apparat).....	41
C.1.	Att använda kontrollpanelen	41
C.1.1	Beskrivning av knappar och symboler.....	41
C.1.2	Så här används knapparna.....	42
C.1.3	Kontrollpanelens symboler och skärmmeddelanden.....	42
C.2.	Allmänna säkerhetsföreskrifter.....	43

C.2.1	Inledning.....	43
C.2.2	Skyddsanordningar som är installerade på apparaten.....	43
C.2.2.1	Skydd.....	43
C.2.3	Säkerhetsskyltar som sitter på apparaten eller i området runt apparaten.....	43
C.2.4	När apparaten skall kasseras.....	44
C.2.5	Anvisningar om användning och underhåll.....	44
C.2.6	Felaktig användning där felaktigheten är förutsägbar.....	45
C.2.7	Kvarstående risker.....	46
C.3.	Ordinarie användning av apparaten.....	46
C.3.1	Egenskaper för personal som utbildats för ordinarie användning av apparaten.....	47
C.3.2	Egenskaper för personal som tillåts använda apparaten.....	47
C.3.3	Operatör för ordinarie användning av apparaten.....	47
D.1.	Rengöring och underhåll på apparaten.....	47
D.1.1	Rutinunderhåll.....	48
D.1.1.1	Försiktighetsåtgärder vid underhåll.....	48
D.1.1.2	Rengöring av skåp och tillbehör.....	48
D.1.1.3	Rengöring av brunnen.....	49
D.1.1.4	Förberedelser för längre stillestånd.....	49
D.1.2	Extra underhåll.....	50
D.1.2.1	Regelbunden rengöring av kondensorn.....	50
D.1.2.2	Utbyte av strömkabel.....	51
D.1.2.3	Snabb felsökningsguide.....	51
D.1.3	Underhållsintervaller.....	52
D.1.3.1	Tidsintervall för underhåll.....	52
D.1.4	Demontering.....	53
D.1.5	Urbruktagande.....	54
D.2.	Skrotning av apparaten.....	54
D.2.1	Förvaring av avfall.....	54
D.2.2	Anvisningar om ingrepp för att montera ned apparaten.....	54



Inledning



Installations-, användnings- och underhållshandboken (nedan kallad Handboken) innehåller viktig information som behövs för korrekt och säkert arbete på maskinen (i det följande kallad apparaten).

Det som följer får inte betraktas som en lång och enformig uppräkningslista av information och varningar, utan är anvisningar avsedda att på alla sätt förbättra apparatens prestanda och framför allt att förhindra personskador och skador på föremål och djur som kan orsakas av felaktig användning och hantering.

Alla personer som är inblandade i transport, installation, idriftsättning, användning, underhåll, reparation och demontering av apparaten måste noggrant läsa denna handbok innan de olika ingreppen utförs - detta för att undvika felaktiga och oegentliga åtgärder som kan skada apparaten eller människor. Vi rekommenderar att användaren regelbundet ges information om säkerhetsbestämmelserna. Det är även viktigt att utbilda och uppdatera den personal som är auktoriserad att använda apparaten angående dess användning och underhåll.

Det är också mycket viktigt att handboken alltid är tillgänglig för operatörerna och att den förvaras med omsorg på platsen där apparaten används så att den alltid finns till hands och enkelt kan läsas när tvekan råder och närhelst situationen så kräver.

Om tvekan eller osäkerhet om användningen av apparaten fortfarande råder efter att du läst denna handbok, var god kontakta tillverkaren eller ett auktoriserat servicecenter där man står till förfogande för att säkerställa snabb och omsorgsfull service så att apparaten alltid kan fungera optimalt och så effektivt som möjligt. Under alla stadier av användning av apparaten skall du alltid respektera de nu gällande föreskrifterna angående säkerhet, arbetsplatshygien och miljöskydd. Det är användarens ansvar att se till att apparaten endast startas och används under optimala säkerhetstillstånd för människor, djur och fast egendom.

Tillverkaren accepterar inget ansvar för ingrepp som utförs på apparaten om anvisningarna i denna handbok inte har följts. Ingen del av denna handbok får reproduceras.

A.1. Allmän information

A.1.1 Säkerhetsföreskrifter

För att kunna använda handboken och därmed apparaten på optimalt sätt är det viktigt att ha god kunskap om de termer, grafik och symboler som används i handboken.

Följande symboler används i handboken för att utmärka och göra det möjligt att identifiera olika typer av fara:



VARNING

Fara för personalens hälsa och säkerhet.



VARNING

Fara för elchock - farlig spänning.



VARNING

Brandrisk / Brandfarliga ämnen

Ord som ytterligare förklarar typ av fara står precis bredvid symbolerna i texten. Varningarna är till för att garantera personalens säkerhet.

A.1.2 Extra indikationer

Inuti handboken påvisas de risker som kan uppstå vid felaktig användning med följande symboler:



OBSERVERA

Fara för maskinskada eller skada på produkten.

Textdelar som inleds med följande symbol:



ANMÄRKNING

Upplysningar och förklaringar

Ger råd som bör beaktas under hela apparatens livstid.

Ritningar och diagram i denna handbok är inte i skala. De är en integration till den skriftliga informationen och fungerar som sammanfattning av denna, men är inte avsedda att ge en detaljerad bild av den levererade apparaten.

På apparatens installationsritningar uttrycks angivna siffervärden i millimeter.

A.1.3 Inledning

Nedan ges information om apparatens avsedda användning och besiktning, och här finns beskrivningar av använda symboler (som anger vilken typ av varning eller information det rör sig om), definitioner av termer som används i handboken och praktisk information för användaren av apparaten.

A.1.4 Avsedd användning och förbehåll

Våra apparater studeras och optimeras för hög prestanda och effektivitet. Denna apparat är framtagen för distribution och uppvisning av mat och dryck som måste hållas vid en låg temperatur.

Den tid som maten befinner på displayen ska begränsas till distributionsfasen, eftersom apparaten inte är framtagen för permanent förvaring av livsmedel. Maten måste förvaras i GN-behållare eller i porslin.

All annan användning betraktas som felaktig. Apparaten är inte avsedd att användas av personer (gäller även barn) med nedsatt fysisk, känslomässig och mental förmåga eller av personer med bristande erfarenhet eller kunskap, såvida personerna i fråga inte får anvisningar om användningen av den av den person som ansvarar för deras säkerhet.



OBSERVERA

Förvara ej explosiva ämnen, som tryckförsatt behållare med lättantändlig vätska (☠) i denna apparat.



OBSERVERA

Denna apparat är inte avsedd att installeras utomhus och/eller på platser där den utsätts för vädrets inverkan (regn, direkt solljus etc).

A.1.5 Besiktning och kontroll

När våra apparater tas fram och optimeras utnyttjar vi laborerietester i syfte att garantera hög prestanda och stor effektivitet. Apparaten levereras klar för användning.

I specifika bilagor garanteras och styrks att apparaten har genomgått och klarat genomgångna tester (okulärbesiktning - elektrisk besiktning - funktionsbesiktning).

A.1.6 Definitioner

Nedan finns definitioner av de viktigaste termerna som används i handboken. Vi rekommenderar att dessa termer studeras noggrant innan resten av handboken läses.

Operatör

Person vars uppgifter omfattar installation, inställning, användning, underhåll, rengöring, reparation och transport av apparaten.

Tillverkare

Electrolux Professional SpA eller andra servicecenter som auktoriserats av Electrolux Professional SpA.

Operatör för ordinarie användning av apparaten

Operatör som har informerats om, utbildats för och har praktik vad gäller arbetsuppgifterna som skall utföras och riskerna som är knutna till den ordinarie användningen av apparaten.

Specialiserad fackman eller teknisk service

Operatör som är utbildad av tillverkaren och som tack vare sin yrkesutbildning, erfarenhet, specifika yrkesutbildning och kunskap om olycks skydd är kapabel att bedöma vilka ingrepp som skall göras på apparaten och att identifiera och undvika eventuella risker. Operatörens yrkesutbildning täcker områdena mekanik, elektroteknik och elektronik.

Fara

Upphov till möjliga personskador eller hälsorisker.

Farlig situation

En situation där en operatör utsätts för en eller fler faror.

Risk

Sannolikhet för mycket allvarliga personskador eller hälsorisker i en farlig situation.

Skydd

Säkerhetsåtgärder som består i att speciella tekniska anordningar (skydds- och säkerhetsanordningar) avsedda att skydda personalen från faror används.

Skyddsanordning

Anordning på en apparat som används särskilt för att ge skydd genom en fysisk barriär.

Säkerhetsanordning

Säkerhetsanordning (ej att förväxlas med skyddsanordning ovan) som eliminerar eller reducerar risken. Denna anordning kan vara monterad för sig själv, eller användas tillsammans med en skyddsanordning.

Kund

Den person som har inhandlat apparaten, eller som har hand om/använder den (t ex företag, företagare, bolag).

Elchock

Oförutsedd elektrisk urladdning i människokroppen.

A.1.7 Identifikationsdata för apparat och tillverkare

Här visas en kopia av märkplatta eller dataskylt som finns på apparaten:

Product Name : Water Bainmarie	F. Mod :
Cert. Code : 3006126111111	PNC :
Operating Frequency : 50/60 Hz.	Comm. Mod :
Declared Operating Voltage: 380-410 V~	Ser. No : 92310001
Declared Power : 5100 W	
Declared Pressure : 150÷300 kPa (1.5 ÷3 bar)	
IPX4	

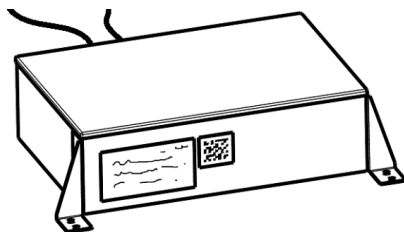
Brand : Elektrolux Professional Spa,
V.le Treviso 15 – 33030 Pordenone (IT)
Producer: Evinoks Servis Ekipmanları San. Tic. A.S.
DOSAB Mimoza Street No: 5 16245 Bursa / TURKEY

EAC CE PE PROTECTIVE EARTH
ELECTRIC NETWORK EARTHING

Märkplattan återfinns på

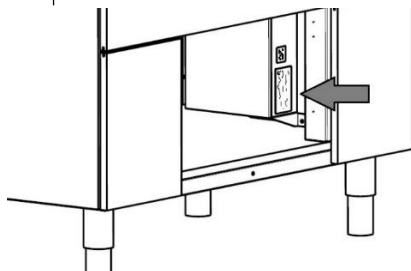
➤ Nedsänkta produkter

På elboxen

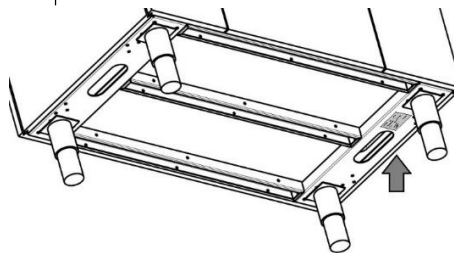


➤ Mobila produkter

På produkter med elbox:



På produkter utan elbox:



Märkplattan är försedd med identifikationsdata och tekniska specifikationer för apparaten.

Nedan följer en lista med upplysningar som finns på märkplattan och deras betydelse:

- **Product name:** Funktionstyp
- **F.Mod:** Fabriksmodell
- **Cert.code:** Certifieringskod

- **PNC:** Produktnummerkod
- **Operating frequency:** Elektrisk frekvens som passar för denna apparat
- **Comm.mod:** Kommersiell modell
- **Declared operating voltage:** Elektrisk spänning som passar för denna apparat
- **Ser.No:** Apparatens serienummer
- **Declared Power:** Förbrukad elektrisk effekt
- **IPX*:** Kapslingsklasskod

Då apparaten installeras, kontrollera att den förberedda elektriska anslutningen överensstämmer med uppgifterna på märkplattan.



OBSERVERA

Avlägsna inte apparatens märkning, gör inga ändringar på den och gör den inte oläsbar.



OBSERVERA

Se märkningen på apparaten för uppgifter om tillverkare (t ex för att efterfråga reservdelar etc.).



OBSERVERA

Märkplattan måste förstöras i samband med skrotning av apparaten.

A.1.8 Identifiering av apparaten

Denna handbok gäller för flera olika typer av apparater. För mer upplysningar om din specifika modell, se avsnittet **A.2.3 "Mått, prestanda och förbrukning"**.

A.1.9 Upphovsrätt

Denna handbok är uteslutande avsedd för operatören och får endast överlämnas till tredje person efter medgivande från Electrolux Professional SpA.

A.1.10 Ansvar

Vi accepterar inget ansvar för skador och funktionsstörningar som orsakats av:








- att instruktionerna i denna handbok ej följts.
- icke-professionellt utförda reparationer, och utbyten av delar mot reservdelar som inte finns angivna i reservdelskatalogen (montering och användning av icke-originaldelar och tillbehör kan inverka negativt på apparatens funktion, och gör dessutom att garantin förfaller).
- att ingrepp utförts av icke-specialiserad tekniker.
- att icke-auktoriserade modifieringar eller ingrepp har gjorts,
- att underhållet eftersatts.
- felaktig användning av apparaten
- exceptionella och icke förutsebara händelser,

- att apparaten har använts av personal som inte har tillräcklig information, utbildning och praktik,
- att gällande bestämmelser i användarlandet om säkerhet, hygien och hälsa på arbetsplatsen inte har följts.

Vi accepterar inget ansvar för skador som orsakas av godtyckliga omvandlingar och ändringar som gjorts av användaren eller av kunden.

Ansvaret för identifiering och val av lämplig och passande personlig skyddsutrustning som operatör ska bära åligger arbetsgivaren, den arbetsplatsansvarige eller den fackman som sköter teknisk service i enlighet med de bestämmelser som gäller i användarlandet. Electrolux Professional SpA accepterar inget ansvar för möjliga inkorrekta upplysningar i handboken, om dessa kan hänföras till tryckfel eller översättningsfel. Eventuella tillägg till handboken för installation, användning och underhåll som kunden får av tillverkaren blir en integrerad del av handboken och ska därför förvaras tillsammans med handboken.

A.1.11 Personlig skyddsutrustning PPE

Fas	Skyddskläder 	Skyddsskor 	Skydds- handskar 	Skydds- glasögon 	Hörselskydd 	Ansiktsmask 	Skyddshjälm 
Transport		●	○				○
Hantering		●	○				
Uppackning		●	○				
Installation		●	○				
Normal användning	●	●	*●				
Inställningar		●					
Ordinarie rengöring	○	●	*●	○			
Extraordinär rengöring	○	●	●	○			
Underhåll		●	○				
Demontering		●	○				
Skrotning		●	○				○

Förklaring: ● PPE krävs, ○ PPE tillgängligt eller bör användas om nödvändigt,

 PPE krävs inte

(*) Skyddshandskarna skyddar händerna när de kalla plåtarna tas ut ur apparaten under **ordinarie användning av** apparaten.

Anm: Handskarna som skall bäras under **rengöring** måste vara lämpade för kontakt med kylflänsarna (metallplåt).

Operatör, specialiserad fackman och andra personer som använder apparaten men inte använder lämplig personlig skyddsutrustning kan exponeras för risker av kemisk art och eventuellt för hälsovådliga situationer.

A.1.12 Förvaring av handboken

Handboken skall noggrant sparas under hela apparatens livstid, ända fram till dess apparaten skrotas.

Handboken skall följa med apparaten vid överföring, försäljning, uthyrning, tillåtelse för användning eller leasing.

A.1.13 Handboken riktar sig till

Denna handbok riktar sig till:

- transportör och personal som utför flyttning av apparaten.
- personal som installerar och startar apparaten.
- arbetsgivare till apparatens användare och arbetsplatsansvarig person.
- operatör som normalt använder apparaten.
- specialiserad tekniker - Kundservice (se servicehandboken).

A.2. Tekniska specifikationer

A.2.1 Klimatklass

Klimatklass återfinns på apparatens märkplatta.

A.2.2 Använda material och vätskor

Delar som kunden använder är gjorda av rostfritt stål, aluminium, glas eller giftfritt material. Kylmedelerna har kylmedel av typ HFC som är godkänt enligt nuvarande lagstiftning. På märkplattan anges vilken typ av gas som används.

A.2.3 Mått, prestanda och förbrukning

För tekniska specifikationer för specifika apparater, se märkplattan. För mått, se installationsritningen som levereras i dokumentationen för produkten och som även återfinns på webbplatsen.

A.2.4 Mekaniska säkerhetsdata, risker

På produkten finns inga skarpa kanter och inga utskjutande delar.

Skydd vid rörliga och spänningsförande delar är fästa vid skåpet med skruvar för att förhindra att dessa farliga delar oavsiktligt vidröres.

B.1. Transport, hantering och förvaring

B.1.1 Inledning

Transport (dvs. flyttning av apparaten från en ort till en annan) och flyttning (dvs. flyttning inom arbetsplatsen) måste ske med hjälp av särskilda anordningar med lämplig kapacitet.



OBSERVERA

På grund av deras storlek kan apparaterna inte placeras ovanpå varandra under transport, hantering och förvaring - detta för att eliminera risken för vältnings- och stapling.



ANM: Apparaten får endast transporteras, flyttas och magasineras av kvalificerad personal som måste ha:

- specifik teknisk utbildning och erfarenhet av användning av lyftsystem,
- kunskap om säkerhetsbestämmelser och tillämpliga lagar inom relevanta områden,
- kunskap om allmänna säkerhetsföreskrifter,
- personlig skyddsutrustning som lämpar sig för arbetet som skall utföras,
- kapacitet att identifiera och undvika alla potentiella faror.

B.1.2 Transport: instruktioner för speditören



OBSERVERA

Under lastning och avlastning är det förbjudet att vistas under upphängda laster. Det är förbjudet att gå in och vistas i arbetsområdet för personal som inte är auktoriserad.



OBSERVERA

Apparatens vikt är i sig inte tillräcklig för att den skall stå stilla. Det finns risk att den transporterade lasten flyttar sig:

- Vid inbromsning.
- Vid acceleration.
- Vid kurvtagning.
- På ojämn väg.

B.1.3 Hantering

Se till att det finns ett lämpligt område med plant golv för avlastning och magasinering av apparaten.



OBSERVERA

Apparaten måste hanteras i stående, lodrät position. Vänta i ett par timmar innan apparaten tas i drift om den har flyttats i liggande, vågrät position.

B.1.4 Procedurer för hantering

Gör så här för att lyftet skall ske på korrekt och säkert sätt:

- använd den typ av utrustning som passar för det specifika lyftet och tyngden (dvs. elektrisk låglyftare eller lyfttruck).
- täck över skarpa kanter och hörn.

Innan lyft utförs:

- se till att all personal är på säkert avstånd, och hindra alla personer från att komma in i lyftområdet.
- kontrollera att lasten är stabil.

- kontrollera att det inte finns material som kan falla under lyftet. Flytta lasten vertikalt för att undvika stötar.
- Hantera apparaten på minsta möjliga avstånd från marken när den förflyttas.



OBSERVERA

Vid lyft av apparaten är det förbjudet att förankra den i dess rörliga eller svaga delar, t.ex. skydd, elrör, pneumatiska delar.

B.1.5 Förflyttning

Operatören måste:

- ha en allmän överblick över vägen som skall följas,
- kunna avbryta manövern i en eventuell risksituation.



OBSERVERA

Skjut inte och dra inte i apparaten när den flyttas, då det finns risk att den välter.

B.1.6 Placering av den lyfta lasten

Innan lasten sätts ned, kontrollera att passagen är fri och att golvet är plant och tillräckligt stabilt för att bära upp lasten.

B.1.7 Förvaring

Apparaten och/eller dess delar måste förvaras och skyddas från fukt i en icke aggressiv omgivning utan vibrationer där rumstemperaturen är mellan -10 °C och 50 °C.

På platsen där apparaten förvaras måste det finnas en plan avställningsyta - detta för att förhindra att apparaten deformeras och att stödbenen skadas.



OBSERVERA

Placering, installation och demontering av apparaten måste utföras av specialiserad tekniker.



OBSERVERA

Gör inga ändringar på de delar som medföljer apparaten. Delar som går förlorade eller går sönder måste bytas mot originalreservdelar.

B.2. Installation och montering

Följ noggrant instruktionerna i detta kapitel, eftersom detta garanterar att apparaten fungerar korrekt och att användningen kan ske i full säkerhet.

B.2.1 Kontroller vid mottagandet av apparaten

Apparaten levereras i skyddsemballage. Kontrollera tillståndet på emballaget och alla skyddsmaterial innan du packar upp apparaten. Alla skador måste omedelbart rapporteras till transportören. Under inga som helst villkor ska en skadad apparat returneras till tillverkaren utan att detta föregås av meddelande och skriftlig auktorisering.



OBSERVERA

Alla arbeten som beskrivs nedan måste utföras i enlighet med gällande säkerhetsföreskrifter. Detta gäller både den använda utrustningen och de tillämpade arbetsmetoderna.



OBSERVERA

Innan apparaten flyttas, var god kontrollera att den använda lyftanordningens lyftkapacitet är avpassad för apparatens vikt.

B.2.2 Kundens ansvar

Kunden måste:

- Förbereda anslutning till avloppssystem för kondensvatten.
- Se till att ytan där apparaten skall placeras är plan och vågrät.

B.2.3 Uppackning

Använd en gaffeltruck eller en låglyftare för att hantera utrustningen - för in gafflarna under pallen och lyft och kör apparaten till installationsplatsen - se till att lasten är balanserad.

Avlägsna skyddsfilmerna och polystyrenvadderingen - var försiktig så att du inte repar metallen med den kniv/sax du använder.

Klipp av banden som håller glaset till skåpet och avlägsna hörnskydden.

skruva loss de 4 övre hörnskruvarna som fäster utrustningen till pallen och klipp av banden.

Lyft apparaten från dess undersida eller i dess ram. Viktigt: lyft inte av apparaten från stålramen - detta för att undvika deformation/böjning.

B.2.3.1 Kassering av emballagematerialet

Emballaget måste kasseras i enlighet med reglerna som gäller i det land där apparaten används. Allt material som används till emballaget är miljövänligt. Det kan förvaras utan fara, återvinnas eller brännas vid en speciell anläggning för förbränning av avfall. Plastkomponenter som kan återvinnas är märkta på följande sätt:

	Polyetylen	Yttre emballage, instruktionsbokens plastpåse, bubbelplast
	Polypropylen	Förpackningsband
	Expanderat polystyren	Hörnskydd

Komponenter i trä och kartong kan kasseras i enlighet med bestämmelserna som gäller i landet där apparaten används.

B.2.4 Placering



OBSERVERA

Skjut inte och dra inte i apparaten när den flyttas, då det finns risk att den välter.

Följ samtliga säkerhetsföreskrifter som avser installationsarbete, inklusive anvisningar om brandskydd när apparaten installeras. Placera apparaten på en plats med god ventilation och långt från värmekällor som värmeelement, luftkonditioneringsanläggningar, osv., så att kylens komponenter kan kylas på korrekt sätt.

Om apparaten installeras på en plats där det förekommer frätande ämnen (klor etc), rekommenderar vi att alla rostfria ytor stryks över med en trasa som fuktats med vaselinolja, så att det bildas ett skyddande skikt.

Endast för nedsänkta apparater: apparaten är producerad för att passa in i ett förberett skåp (se instruktionerna i intallationsritningens råd som levereras med denna handbok).

Apparatens prestandaegenskaper garanteras i en rumstemperatur på + 25 °C. Maximal rumstemperatur för användning av apparaten är + 32 °C.

Installera inte denna apparat i rum där omgivningstemperaturen faller till under + 5 °C.

Innan apparaten installeras, kontrollera att inbyggnadsskåpet som den ska monteras in i är vågrät.

Apparaten måste installeras i ett rum med en golvyta som är större än det värde som anges i tabellen nedan.

Kod	Minsta areal m ²
341046	7,7
341047	10,05
341048	14,4
341049	14,4
341050	7,2
341051	7,2

Kod	Minsta areal m ²
341052	14,4
341053	7,2
341060	7,7
341061	10,55
341062	15,35
341063	14,4

Kod	Minsta areal m ²
341076	8,65
341077	12,95
341078	14,85
322036	8,65
322037	12,95
322038	14,85



OBSERVERA

Använd säkerhetshandskar under montering av utrustningen.

B.2.5 Att passa in apparaten i skåpet (endast nedsänkt serie)

B.2.5.1 Inledning



OBSERVERA

Installera aldrig apparaten inuti skåp av trä som målats med färg, primer eller andra brandfarliga material!

För att apparaten ska fungera korrekt måste det inbyggnadsskåp där den placeras passa för apparaten.

Ta först och främst hänsyn till vikten på den utrustning som ska sänkas ned, och skaffa sedan ett skåp som klarar den vikten.

För minsta mått, se det specifika informationsbladet som finns i dokumentationen för denna produkt.

Apparaten har en "fjärr"-reglerenhet och elbox. Se både "Råd för installationsritning" och "Installationsritning" för att se hur den kan installeras.

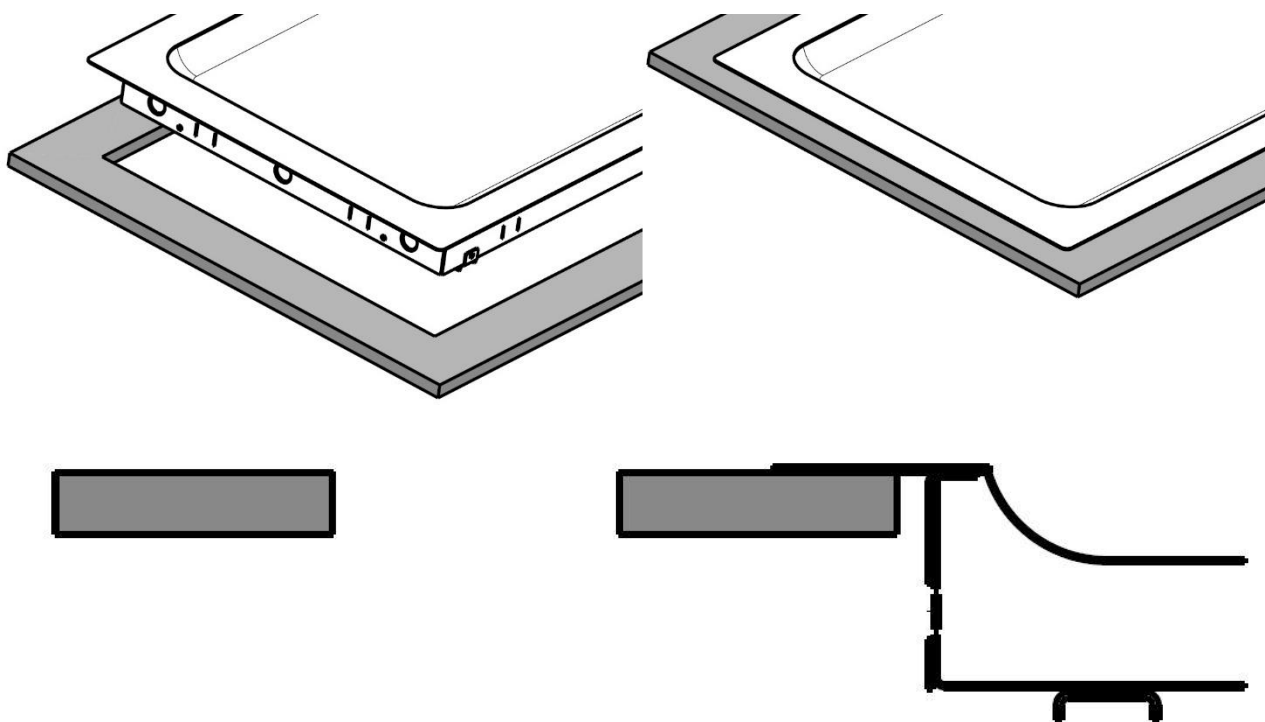


Viktigt:

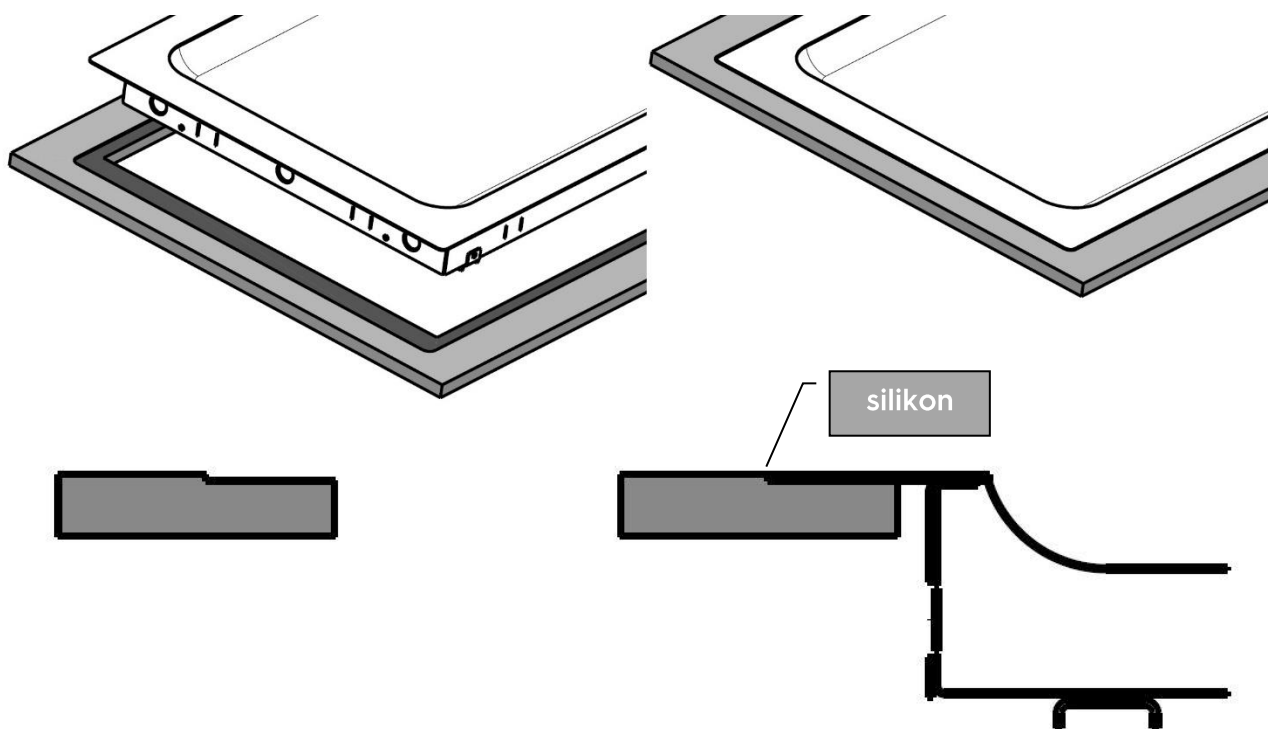
Skåpet måste tillåta tillträde till komponenterna för underhåll.

Två typer av installation är möjliga:

- 1) Utrustningen placeras ovanpå arbetsytan

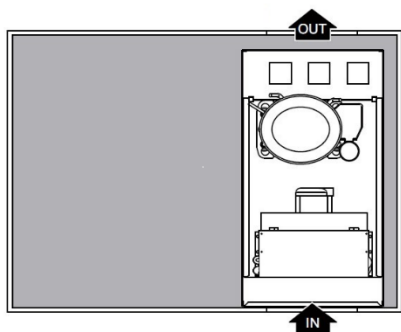


- 2) Utrustningen är nedsänkt i arbetsytan

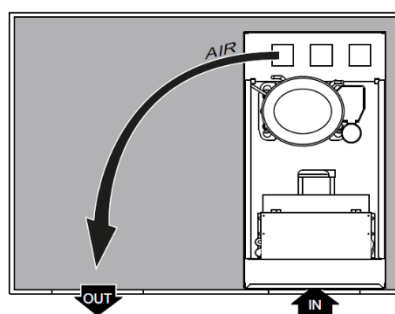


Ett hål måste tas upp för luftintag och ett hål för luftutsug. Tre förklarande diagram visas nedan

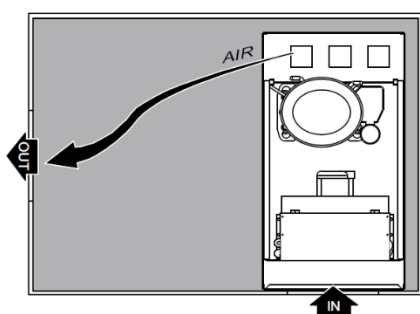
Solution A



Solution B (not applicable for 1GN and 2GN products)



Solution C



Lösning "A" rekommenderas vid montering i köksö.

De på förhand uttagna hålen måste täckas med skyddsgaller (medföljer ej) som tillåter full luftcirkulation.

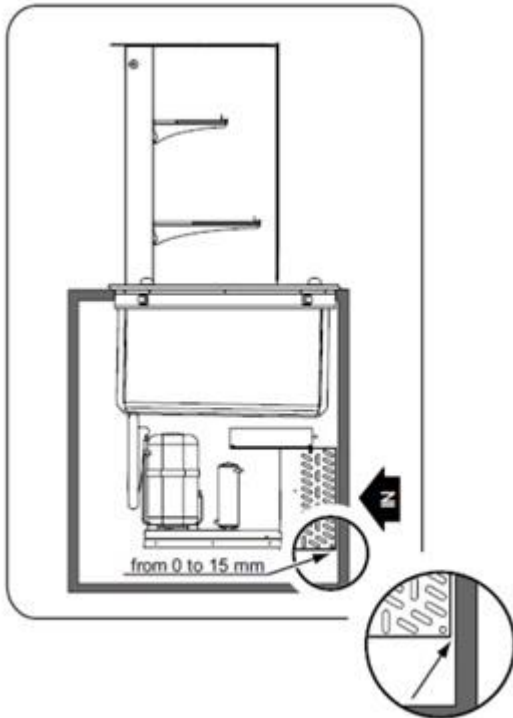


Viktigt:

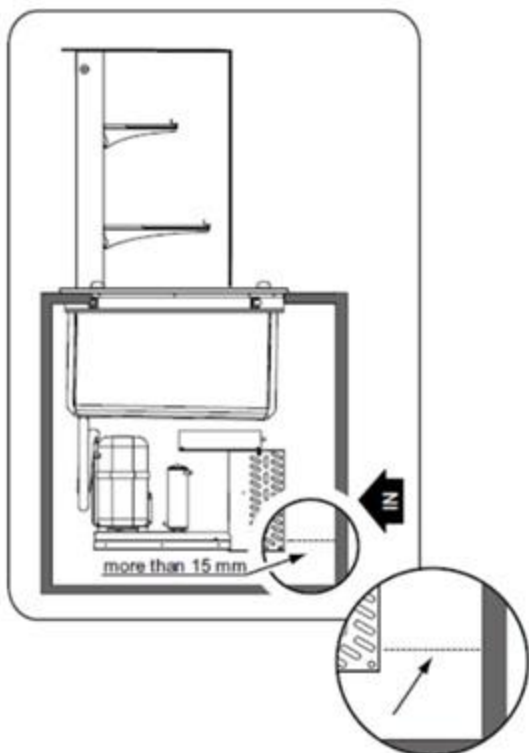
Gallren måste ha en passageyta om minst 0,06 m² och gallerhålets storlek får inte vara större än 8,5 mm för att skydda fingrar.

2 konfigurationar är möjliga beroende på det skåp som apparaten monterats in i:

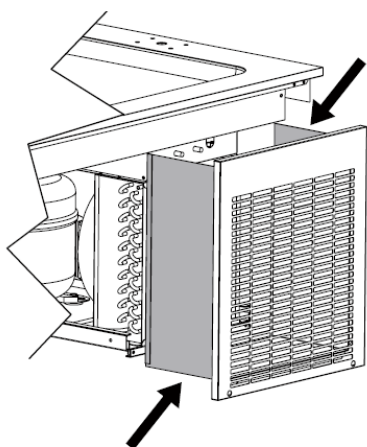
- 1) Kort avstånd mellan kondensorenhet och skåp:



- 2) Stort avstånd mellan kondensorenhet och skåp:



I det senare fallet måste sidopaneler förutses (medföljer ej), så som visas i bilden nedan:



Vi rekommenderar att sidoskydd förutses även för konfigurering av typ "1" på samma sätt som för typ "2".

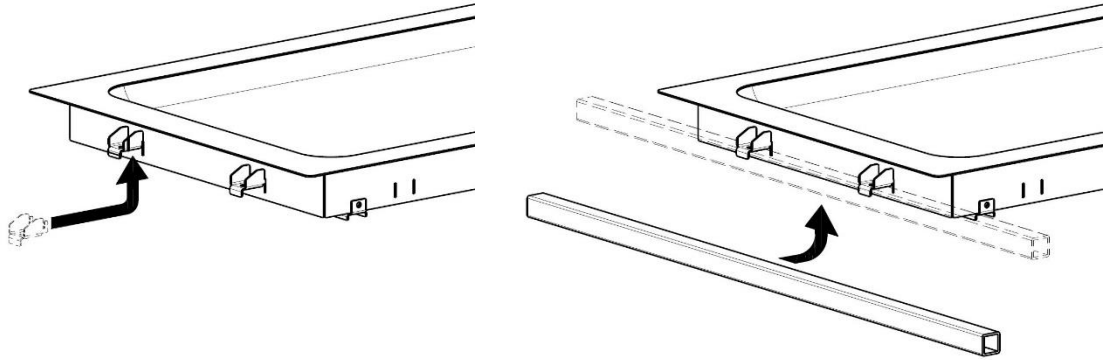
På kundens sida finns inga minsta avstånd mellan skåpet och apparaten.

B.2.5.2 Att passa in och fixera skåpet

det går att använda fästapparna för att lyfta apparaten med ett rör (medföljer ej) så som visas nedan.



Se till att lyftröret är tillräckligt starkt för att kunna lyfta apparatens vikt.



Om du använder dig av ovan beskrivna lyftmetod ska du se till att avlägsna tapparna innan apparaten förs in i skåpet.

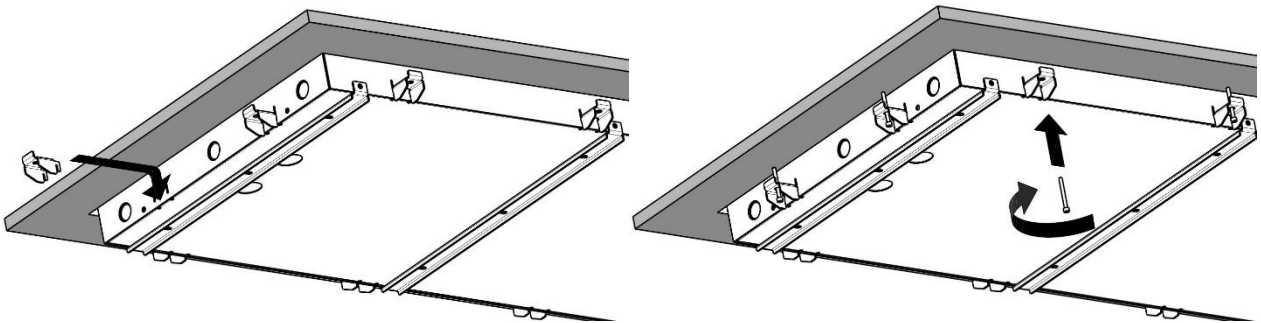
Då apparaten är placerad i skåpet ska fästtapparna (som roterats 180° jämfört med tidigare position) införas igen i sina skårar - dra sedan åt skruvarna igen.



OBSERVERA

Överdra inte skruvarna eftersom detta kan skada arbetsbänken och/eller skapa vågor i synbara ytor.

Se till att tapparna är roterade så som visas i bilden nedan.



B.2.6 Elektrisk anslutning



OBSERVERA

Om strömkabeln skadas måste den bytas av Kundservice eller av kvalificerad personal för att förebygga alla risker.

Tillverkaren accepterar inget ansvar för skada eller olycka som orsakas av att ovan angivna regler eller de i användarlandet gällande bestämmelserna om elsäkerhet inte har följts.

Anslutningen till elnätet måste göras i enlighet med bestämmelserna och föreskrifterna som gäller i användarlandet.



OBSERVERA

Ingrepp på elektriska system får endast utföras av kvalificerad elektriker.

Då den elektriska anslutningen utförs var noggrann med att den överensstämmer med uppgifterna på märkplattan.

Produktens elektriska säkerhet kan endast garanteras när apparaten är ansluten till ett effektivt jordsystem som följer alla nu gällande säkerhetsföreskrifter för elektricitet.

Installatören ansvarar för korrekt elektrisk anslutning enligt lokala föreskrifter.

För anslutning, se först till att:

- Kontrollera att kopplingen är utrustad med en jordkontakt och att nätspänning och frekvens överensstämmer med uppgifterna på märkplattan. Det är ett krav att jordkabeln fungerar korrekt. Låt en behörig elektriker kontrollera systemet vid tvekan.
- Kontrollera att det elektriska systemet klarar den faktiskt förbrukade strömmen och att det är utfört enligt alla föreskrifter som gäller i landet där apparaten används.
- Apparaten måste anslutas permanent till elnätet och kabelpolerna skall respekteras enligt följande:
 - brun: fas
 - grön/gul: jordledare
 - blå: neutral
- Mellan nätkabeln och elnätet skall det finnas en termomagnetisk differentialströmbrytare som passar för förbrukningen som anges på märkplattan, som har ett kontaktavstånd som ger fullständig frånkoppling vid eventuell överspänning av kategori III och som uppfyller kraven i gällande bestämmelser. För korrekt dimensionering av strömbrytaren, se apparatens märkplatta med uppgifter om förbrukad ström.

Strömbrytaren måste kunna spärras i öppet läge i samband med underhåll.

Efter anslutningen, kontrollera att anslutningsspänningen inte avviker med mer än $\pm 10\%$ från märkspänningen när apparaten är i funktion.



OBSERVERA

Slå inte på apparaten innan du satt tillbaka kåporna över de elektriska kablarna.

B.2.7 Vattenanslutning



OBSERVERA

Vattenanslutningen måste utföras av en specialiserad fackman.

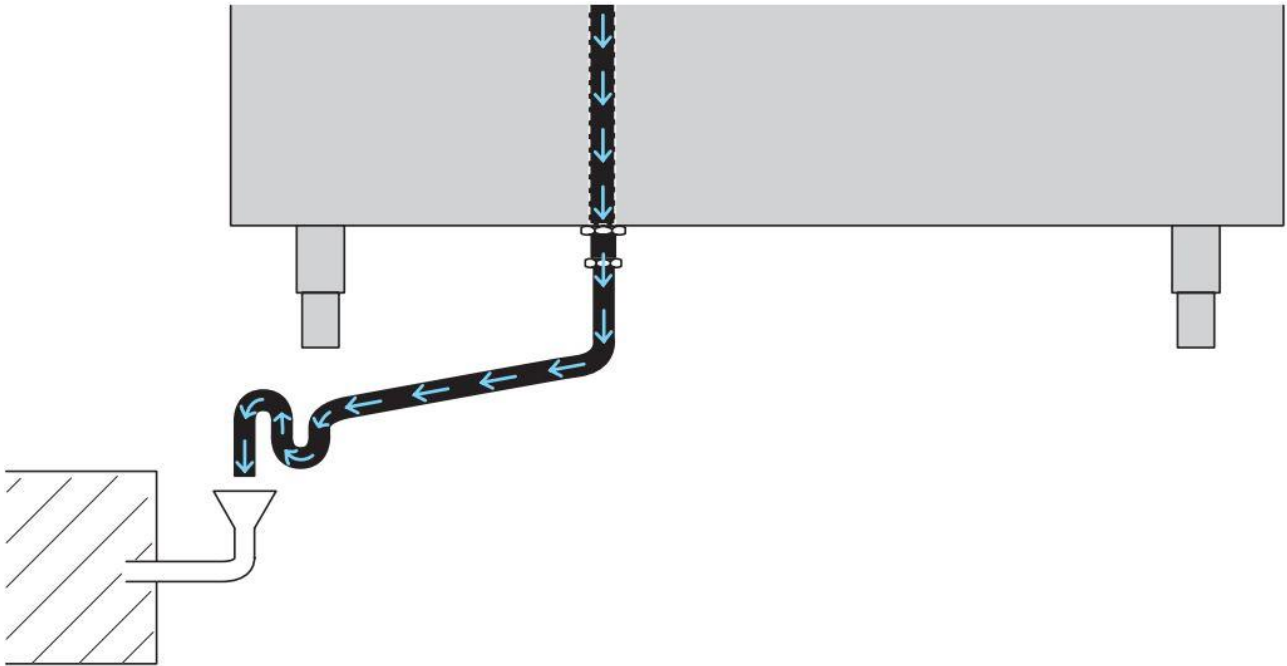


Det är möjligt, men inte obligatoriskt, att ansluta rörliga produkter till avloppssystemet: vattnet kan ledas till en behållare (medföljer ej).

Se Installationsritningen som medföljer dokumentationen för denna apparat för att få reda på exakt storlek och placering på avloppet.



Tömningen ska under alla omständigheter ske genom ett vattenlås, för att förebygga ett eventuellt återflöde från avloppet till apparatens inre rörsystem.



B.2.8 Installation av kondensorenhet (endast för apparat med fristående kondensorenhet)



OBSERVERA

Installation av apparat och kondensorenhet med kylmedium får endast utföras av tillverkarens servicepersonal eller av kvalificerad personal.



OBSERVERA

Använd passande skyddsutrustning (skyddshandskar) under installationsingreppet.

B.2.8.1 Placering

Följ samtliga säkerhetsföreskrifter som avser installationsarbete när kondensorenheten installeras. Placera kondensorn på en väl ventilerad plats och långt från värmekällor.

Om den fristående enheten ska installeras utomhus måste den skyddas mot väder och vind med hjälp av ett passande skydd - ventilationen måste dock alltid säkras för kondensorenheten.

Välj rörstorlekar enligt informationen i Tekniska specifikationer (för rekommenderade enheter). Kopparrör skall dras kortaste möjliga väg - undvik i möjligaste mån krökar, böjar och vertikala fall. Beakta uppgifterna nedan:

- I vågräta sektioner måste inloppsledningen luta nedåt mot kondensorenheten med minst 2 %.
 - Vattenlås ska installeras (varannan meter) före alla uppåtgående sektioner av inloppsledningen.
- Inloppsledningen måste isoleras med passande rörfoder (minsta tjocklek 9 mm).
- Vi rekommenderar att en fristående kondensorenhet installeras med rörledning som inte överstiger 15 meters längd, och med en höjdskillnad mellan apparaten och kondensorenheten om maximalt 5 meter.

- Montera nedan angivna anordningar i angiven ordning på tryckledningen: ett passande avfuktningfilter och en flödesindikator (1 solenoidventil är redan installerad på statiska apparater).

B.2.8.2 Att skapa vakuum i rörledning och påfyllning av kylmedium



OBSERVERA

Kylmedium är R290

Läcktest

- Rengör insugs- och tryckrör med torr, trycksatt kvävgas.
- Anslut en kvävgascylinder till hög- och lågtrycksrörens kranar - se även till att installera en tryckmätare (använd en T-koppling). Injicera gasen in i både hög- och lågtrycksledningarna tills ett tryck om cirka 15 bar har uppnåtts. Stäng cylinderkranen, och vänta i minst en timme och kontrollera sedan att trycket inte har sjunkit till under det tidigare uppmätta värdet.

Vakuüm

- Töm kretsen manuellt genom att öppna kranarna på anslutningarna med inloppssolenoidventilen strömförsörjd.
- Koppla slangarna till en vakuumpump, helst av tvåstegsmodell, utrustad med vakuummätare och uttag för både hög- och lågtrycksledningar. Vänta tills ett vakuum som är lika med eller lägre än 70 mTorr (0,0931 mbar) uppnås. Då denna nivå uppnåtts, bibehåll det under minst 30 minuter, och ladda sedan enheten enligt anvisningarna nedan:

Att fylla på kylmedium

- Fyll på hög- och lågtrycksledningarna med flytande kylmedium tills det är jämnt tryck mellan gascylinder och krets (initialfyllningen uppgår till mellan 20 och 30 % av en total fyllning).
- Stäng sedan högtrycksledningen, starta kompressorn och fortsätt att långsamt fylla på gas, tills bubblorna försvinner i flödesindikatorn.



OBSERVERA

Påfyllning av kylmedium får endast utföras av kvalificerad personal.

Kontroller vid start av apparaten

kontrollera att flödesindikatorn för kylmedium visar att kretsen är tillräckligt påfylld. Annars ska kretsen fyllas på ytterligare - följ instruktionerna ovan.

Kontrollera om den temperatur som visas på kontrollpanelen överensstämmer med den som visas på den digitala termometern.

På kondensorenheter rekommenderar vi att du kontrollerar att oljan korrekt återflödar till kompressorn.

Tillverkaren kan inte hållas ansvarig för problem som uppstår om dessa olycksförebyggande åtgärder inte efterföljs.

B.2.9 Att montera kontrollpanelen (endast för nedsänkt apparat)



OBSERVERA

Innan du börjar, försäkra dig om att apparaten inte är ansluten till strömförande nät!

- Avlägsna det främre frontlocket i plast (om det är installerat på reglerenheten).
- Lossa skruvarna
- Avlägsna skydden över kontakterna
- Dra kontakterna genom hålet i arbetsbänken och anslut komponenterna
- Efter att alla kontakter monterats på sina platser kan du installera kontrollpanelen med de medföljande skruvarna.
- Sätt på frontlocket i plast genom att trycka det på plats



För möjliga placeringar av kontrollpanelen, se råden på Installationsritningen som medföljer i dokumentationen för denna apparat.

B.2.10 Att montera elboxen (endast för nedsänkt apparat)

Apparatens elbox kan installeras på den mest bekväma platsen beroende på utformningen av inbyggnadsskåpet. Det måste vara lätt att komma åt elboxen för att kunna utföra underhåll på apparaten under hela dess livslängd.

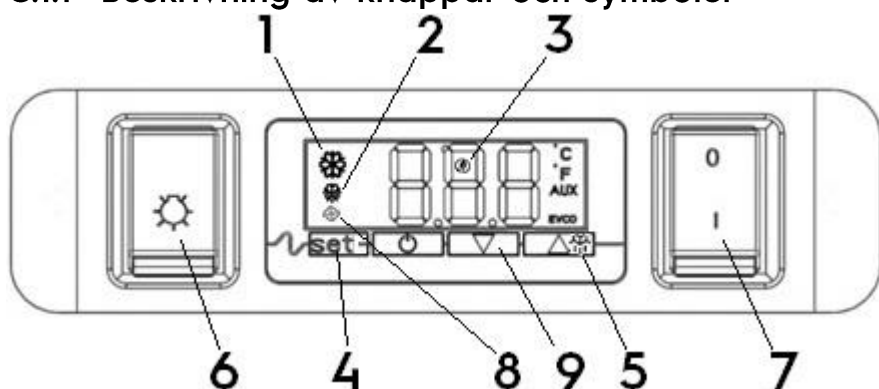


För möjliga placeringar av elboxen, se råden på Installationsritningen som medföljer i dokumentationen för denna apparat.

VIKTIGT: elboxen måste installeras inuti skåpet inom 1,5 m från centrum för dess drift. Tänk även på att kabeln från elboxen till termostaten är 1,5 meter lång.

C.1. Att använda kontrollpanelen

C.1.1 Beskrivning av knappar och symboler



- Symbol för kompressor i drift
- Symbol för avfrostning
- Symbol för låg energiförbrukning
- Inställningsknapp

5. Knapp för manuell avfrostning (tryck in och håll i 4 sekunder) / upp-knapp
6. Belysningens på/av-knapp
7. Funktion på/av-knapp.
8. Symbol för förångarfläkt
9. Ned-knapp



C.1.2 Så här används knapparna

För att låsa upp knappsatsen ("Loc" på skärmen):

Tryck på vilken knapp som helst under minst 2 sekunder tills du ser "UnL" på skärmen. Du kan nu använda knapparna.

Anm: Av säkerhetsskäl låses knappsatsen automatiskt och skärmen visar meddelandet "Loc" under 1 sekund om inget tryck på någon knapp sker inom 30 sekunder.


För att ställa in driftstemperaturen:


- Rör vid knappen **SET**: inställt värde visas på skärmen och indikatorn ❄ blinkar.
- Rör vid knappen  eller  inom 20 sekunder för att ändra värdet.
- Rör vid knappen **SET** eller gör ingenting under 20 sekunder - den nya inställningen är nu sparad

C.1.3 Kontrollpanelens symboler och skärmmeddelanden

Betydelsen för varje enskild symbol beskrivs i tabellen nedan.

Då larmmeddelanden visas på skärmen, se **Felsökningskapitlet**.

Lysdioder/Symboler	BESKRIVNING
	Lampa för kompressor <ul style="list-style-type: none"> • När lysdioden lyser fast är kompressorn påslagen. • När lysdioden blinkar <ul style="list-style-type: none"> ○ Redigering av inställningsvärde ○ Kompressorns skyddsfas
	Lysdiod för avfrostning <ul style="list-style-type: none"> • När lysdioden lyser fast är avfrostningsfasen påslagen. • När lysdioden blinkar <ul style="list-style-type: none"> ○ Avfrostning nödvändig medan kompressorns skyddsfas är påslagen ○ Dropp pågår
	Lysdiod för förångarfläkt <ul style="list-style-type: none"> • När lysdioden lyser fast är fläkten för förångaren påslagen • När lysdioden blinkar har ett skydd ingripit
	Lysdiod för energibesparing <ul style="list-style-type: none"> • När lysdioden lyser fast är energibesparingsfunktionen påslagen

	<ul style="list-style-type: none"> När displayen är avstängd är reglerenheten i läget "låg energiförbrukning". Tryck på en knapp för att återställa displayen
°C	Lysdiod för grader Celsius När lysdioden lyser visas grader i Celsius
°F	Lysdiod för grader Fahrenheit När lysdioden lyser visas grader i Fahrenheit
	Lysdiod för På/Standby När lysdioden lyser är apparaten avstängd

C.2. Allmänna säkerhetsföreskrifter

C.2.1 Inledning

Apparaterna är utrustade med elektriska och/eller mekaniska säkerhetsanordningar som är avsedda att skydda personalen och apparaten själv – därför skall användaren inte avlägsna eller ändra på dessa anordningar.

Tillverkaren accepterar inget ansvar för skador som beror på att anordningarna ändrats eller att de inte har använts.

C.2.2 Skyddsanordningar som är installerade på apparaten

C.2.2.1 Skydd

På apparaten finns följande typ av skyddsanordningar:


- Fasta skydd (kåpor, lock, sidopaneler etc) - dessa är fästade till apparaten och/eller till ramen med skruvar eller snabbfästen. De går alla att öppna eller montera bort med specialverktyg.
- Rörliga, förreglade skydd (dörrar) för åtkomst till apparatens insida.
- Åtkomstdörrar/luckor till apparatens elektriska utrustning bestående av paneler upphängda på gångjärn som måste öppnas med verktyg. Det är inte tillåtet att öppna åtkomstdörrar när apparaten är ansluten till elnätet.






OBSERVERA

Vissa illustrationer i handboken visar apparaten eller delar av denna utan skydd eller med borttagna skydd. Illustrationer av denna typ har endast förtydligande syfte. Det är alltid förbjudet använda apparaten utan skydd eller med urkopplade skydd.

C.2.3 Säkerhetsskyltar som sitter på apparaten eller i området runt apparaten

Förbud	Betydelse
	Det är förbjudet att avlägsna säkerhetsanordningar

Förbud	Betydelse
	Det är förbjudet att använda vatten för att släcka eldsvådor (placerad på eldetaljer)
Fara	Betydelse
	försiktighet, het yta
	Fara för elchock (placerad på eldetaljer med angivelse av spänningen).



OBSERVERA

Det är förbjudet att ta bort säkerhets-, fara- och påbudsskyltarna som finns på apparaten och att göra dem oläsbara.

C.2.4 När apparaten skall kasseras

När apparaten inte skall användas längre skall den göras obrukbar genom att strömkablarna avlägsnas.

C.2.5 Anvisningar om användning och underhåll

- Riskerna som är knutna till apparaten är huvudsakligen av mekanisk, termisk och elektrisk art. Där så varit möjligt har dessa risker neutraliserats:
 - antingen direkt, med hjälp av lämpliga lösningar på projektstadiet,
 - eller indirekt, med hjälp av skyddsanordningar, skydd och säkerhetsanordningar.
- Alla icke-normala situationer signaleras på kontrollpanelens display.
- I samband med underhåll kvarstår dock vissa risker som det inte är möjligt att eliminera och som måste undanröjas genom specifika beteenden och försiktighetsåtgärder.
- Det är förbjudet att göra någon typ av kontroll, rengöring, reparation och underhåll på maskinkomponenter i rörelse. Personalen måste upplysas om förbudet i fråga med hjälp av väl synliga varningsskyltar.
- För att garantera att apparaten fungerar effektivt och korrekt krävs ett regelbundet underhåll. Följ anvisningarna i denna handbok.
- Kontrollera regelbundet att alla säkerhetsanordningar fungerar och att isoleringen på elektriska kablar är intakt. Om dessa är skadade måste de bytas.
- Reparationer och extraordinärt underhåll på apparaten får endast utföras av specialiserad och auktoriserad personal, utrustad med lämplig personlig skyddsutrustning och lämplig utrustning, verktyg och extra anordningar.
- All användning av apparaten är förbjuden när skydd, skyddsanordningar och säkerhetsanordningar är borttagna och när ändringar gjorts på sådana anordningar.



OBSERVERA

Underhåll på apparaten får endast utföras av specialiserad tekniker som måste vara utrustad med lämplig personlig skyddsutrustning (skyddsskor, skyddshandskar, skyddsglasögon, arbetskläder, osv.) och lämplig utrustning, verktyg och extra anordningar.

All användning av apparaten är förbjuden när skydd, skyddsanordningar och säkerhetsanordningar är borttagna och när ändringar gjorts på sådana anordningar.

Innan någon typ av ingrepp görs på apparaten, studera alltid handboken som anger vilka procedurer som ska följas och som innehåller viktig säkerhetsinformation.

C.2.6 Felaktig användning där felaktigheten är förutsägbar

Felaktig användning är all användning annan än den som specificeras i denna handbok. Under användning av apparaten får andra aktiviteter som kan tänkas vara felaktiga och som rent allmänt kan utgöra skaderisk för användaren eller skada apparaten ej utföras. Felaktig användning där felaktigheten är förutsägbar inkluderar:

- bristfälligt eller obefintligt underhåll på apparaten, ingen rengöring eller regelbundna kontroller.
- strukturella ändringar eller ändringar på logiksystemet,
- manipulation av skydd eller säkerhetsanordningar,
- att användare, specialiserad personal och underhållstekniker inte använder personlig skyddsutrustning.
- att inte använda adekvata tillbehör (t ex att använda fel verktyg, stege).
- att placera bränsle eller brandfarligt material (material som inte har med bearbetningsprocessen att göra) i närheten av apparaten,
- felaktig installation av apparaten,
- att föremål som inte är kompatibla med apparatens användning, eller som kan orsaka skador på apparaten/personer, eller förorena omgivningen läggs in i apparaten,
- att stiga upp på apparaten,
- att anvisningarna om avsedd användning av apparaten inte har följts,
- andra beteenden som medför risker som inte kan elimineras av tillverkaren.



OBSERVERA

Ovan beskrivna beteenden är att betrakta som förbjudna!

C.2.7 Kvarstående risker

Apparaten har flera kvarstående risker som inte fullständigt eliminerats på projektstadiet eller genom installation av lämpliga skydd. Tillverkaren informerar därför operatören, genom denna handbok, om dessa risker och om vilken personlig skyddsutrustning som skall användas av personalen. Under installationen av apparaten krävs det tillräckligt stora utrymmen för att begränsa dessa risker.

För att detta villkor skall uppfyllas måste områdena runt apparaten alltid:

- vara fria från hinder (som stegar, verktyg, behållare, lådor, osv.),
- vara rena och torra,
- vara väl upplysta.

För kundens information illustreras nedan de risker som kvarstår på apparaten. De illustrerade beteendena är att betrakta som felaktiga och därmed strängt förbjudna.

Kvarstående risker	Beskrivning av den farliga situationen
Risk att halka eller falla	Operatören kan halka på grund av att det finns vatten eller smuts på golvet
Risk för brännskada/skrubbsår (t ex värmeelement, iskall behållare, lameller och rör i kylkretsen)	Operatören vidrör avsiktligt eller oavsiktligt vissa komponenter inuti apparaten utan att använda skyddshandskar
Elchock	Kontakt med elektriska, spänningsförande delar i samband med underhåll som utförs medan spänningen är påslagen
Risk för fall från hög höjd	Operatören använder olämpliga system för att komma åt delar på ovansidan av apparaten (t.ex. stegar) eller operatören klättrar upp på apparaten
Risk för krosskada eller annan skada	Den specialiserade personalen kanske inte har fäst kontrollpanelen som ger åtkomst till teknikutrymmet på rätt sätt. Panelen kan stängas plötsligt.
Risk att laster välter	Under hantering av apparaten eller emballaget innehållande apparaten med hjälp av olämpligt lyftsystem eller med obalanserad last
Risk av kemisk art (kylgas)	Inandning av kylgas. Observera därför alltid etiketterna på apparaten

C.3. Ordinarie användning av apparaten

Vid en rumstemperatur på 25 °C ska du beakta följande väntetider före servering

- 15 minuter för kall yta av rostfritt stål
- 85 minuter för kall kvartsyta
- 85 minuter för kylbrunn med fläkt
- 110 minuter för statisk kylbrunn.

Livsmedlens bibehållande måste uppfylla kraven enligt HACCP.

Avlägsna maten i slutet av distributionsfasen och rengör apparaten.

VIKTIGT: Dessa apparater är inte avsedda att installeras utomhus och/eller på platser där de utsätts för vädrets inverkan (regn, direkt solljus etc).

Dessa apparater är ämnade för kommersiell tillämpning som i restaurangkök, storkök, sjukhuskök eller i kommersiella företag, som bagerier, slakterier, etc, men inte för kontinuerlig massproduktion av mat

Tillverkaren åtar sig inget ansvar för olämplig eller felaktig användning av produkterna.

C.3.1 Egenskaper för personal som utbildats för ordinarie användning av apparaten

Kunden måste tillse att den personal som använder apparaten har utbildats adekvat och har kompetens för sitt arbete, och kan ta hand om sin egen och andras säkerhet.

Kunden måste kontrollera att den egna personalen har förstått givna anvisningar, särskilt vad gäller arbetshygien och säkerhetsaspekter vid användning av apparaten.

C.3.2 Egenskaper för personal som tillåts använda apparaten

Kunden ansvarar för att de personer som tilldelats de olika uppgifterna:

- har läst och förstått handboken,
- får tillbörlig utbildning och instruktion för sina arbetsuppgifter för att kunna utföra dem på ett säkert sätt,
- får specifik utbildning i korrekt användning av apparaten.

C.3.3 Operatör för ordinarie användning av apparaten

Operatören måste minst ha:

- kunskap om tekniken och specifik erfarenhet av att använda apparaten,
- adekvat grundutbildning och tekniskt kunnande för att läsa och förstå innehållet i handboken,
- detta inkluderar tolkning av ritningar, skyltar och bilder,
- ha tillräcklig kunskap för att i säkerhet utföra ålagda ingrepp enligt arbetsbeskrivningen i handboken,
- känna till säkerhetsföreskrifter angående hygien och säkerhet.

Om en större anomali skulle uppstå (t.ex. kortslutning, kablar utanför kopplingsplinten, motorhaveri, slitage på elkablarnas skydd) skall användare som är kvalificerad för ordinarie användning av apparaten:

- Omedelbart stänga av apparaten.

D.1. Rengöring och underhåll på apparaten



OBSERVERA

Innan rengöring och underhåll påbörjas måste apparaten skiljas från strömförande nät - se till att den härför avsedda anordningen är låst i öppen position.



OBSERVERA

Under underhåll måste strömkabel och stickkontakt placeras så att de alltid är synliga för den operatör som utför arbetet.



OBSERVERA

Vidrör aldrig apparaten med fuktiga händer och/eller fötter eller när du är barfota.

Det är förbjudet att ta bort skyddsanordningarna.



OBSERVERA

Använd lämplig personlig skyddsutrustning (skyddshandskar)



OBSERVERA

Använd en stege med skydd när ingrepp ska ske uppifrån på höga apparater.



OBSERVERA

Skilj apparaten från strömförande nät innan den rengörs.

D.1.1 Rutinunderhåll

D.1.1.1 Försiktighetsåtgärder vid underhåll

Rutinunderhållet får göras av personal utan specialutbildning under förutsättning att anvisningarna nedan följs noggrant. **Tillverkaren accepterar inget ansvar för ingrepp på apparaten om dessa instruktioner inte efterföljs.**

D.1.1.2 Rengöring av skåp och tillbehör

Innan apparaten används måste alla invändiga delar och tillbehör rengöras med ljummet vatten och ett mildt rengöringsmedel eller med produkter som är biologiskt nedbrytbara till minst 90% (detta bidrar till att minska utsläpp av förorenande ämnen i naturen). Skölj sedan och torka noggrant. Använd inte rengöringsmedel som innehåller lösningsmedel (t.ex. trikloretylen) eller slipmedel för rengöringen. Gnid in alla ytor i rostfritt stål med en trasa som fuktats en aning i paraffinolja, så att det bildas ett tunt, skyddande skikt.

Kontrollera ofta att strömkabeln är felfri - byt ut den om den visar tecken på slitage.

Låt apparaten genomgå regelbundna kontroller (minst en gång per år).



OBSERVERA

Apparaten får inte rengöras med vattenstråle.



OBSERVERA

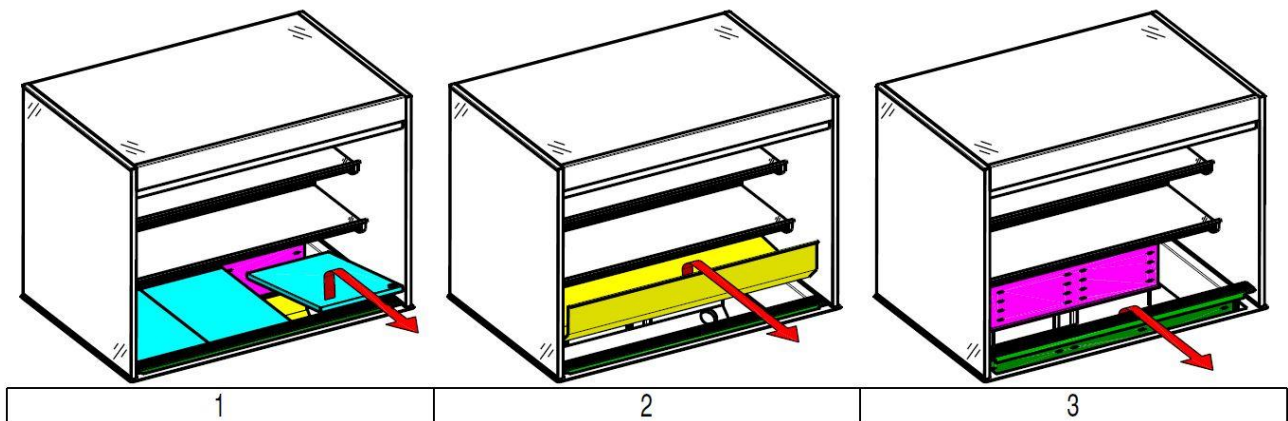
Använd inte stålull eller liknande för rengöring av ytor i rostfritt stål. Använd inte rengöringsmedel som innehåller lösningsmedel (t.ex. trikloretylen) eller slipmedel för rengöringen.



D.1.1.3 Rengöring av brunnen

Rengör dagligen brunnen med ljummet vatten och ett mildt rengöringsmedel eller med produkter som är biologiskt nedbrytbara till minst 90 % (detta bidrar till att minska utsläpp av förorenande ämnen i naturen). Skölj sedan och torka noggrant. Använd inte rengöringsmedel som innehåller lösningsmedel (t.ex. trikloretylen) eller slipmedel. Använd ättika för att avlägsna kalkavlagringar i brunnen.

Endast för **fläktbrunn**: denna utrustning är framtagen för att tillåta grundlig rengöring av brunnen tack vare att det går att haka loss hyllor och paneler inuti brunnen. Nedan ser du hur paneler och hyllor kan avlägsnas.



! OBSERVERA
Efter rengöring av brunnen, se till att skyddspanelerna återmonteras korrekt.

D.1.1.4 Förberedelser för längre stillestånd

Gör så här när apparaten inte skall användas under en längre tidsperiod:

- skilj apparaten från strömförande nät,
- avlägsna all mat och rengör utrustningen,
- vädra rummet regelbundet.

! OBSERVERA
Underhåll, kontroll och besiktning av apparaten får endast utföras av specialiserad tekniker, eller Kundenservice, som skall ha tillgång till lämplig personlig skyddsutrustning (skyddsskor och skyddshandskar) och lämplig utrustning, verktyg och extra anordningar.

! OBSERVERA

Arbeten på elektrisk utrustning får endast utföras av specialiserad elektriker eller av Kundservice.



OBSERVERA

Sätt apparaten i säkert tillstånd innan alla underhållsgrepp påbörjas.

Efter att ha utfört underhållsgrepp skall du kontrollera att apparaten arbetar säkert och speciellt att alla skydd och säkerhetsanordningar fungerar effektivt.



OBSERVERA

Respektera kraven angående vilken kompetens som krävs för de olika ingrepp som ingår i rutinunderhåll och extraordinärt underhåll. Att inte följa instruktionerna kan leda till risk för personalen.

D.1.2 Extra underhåll



OBSERVERA

Det är obligatoriskt att bära skyddshandskar och ansiktsskydd när extra underhåll utförs.

För extraordinärt underhåll krävs specialiserad personal, som kan efterfråga servicehandboken från tillverkaren.

D.1.2.1 Regelbunden rengöring av kondensorn

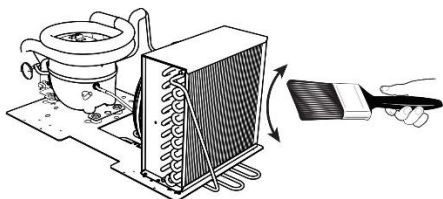
Hur ofta utrustningen skall rengöras beror på hur mycket den används.



Se upp för strömkablar!

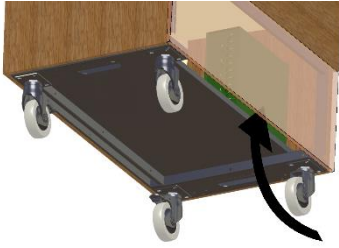
Det är nödvändigt att rengöra kondensorn på kylenheten minst en gång var tredje månad för att garantera optimal funktion.

Anm: Vi rekommenderar att du använder en borste eller en dammsugare för att avlägsna smutsen som samlas på kondensorn. Använd inte spetsiga föremål eftersom de kan skada kondensorn.



Kondensorn nås på följande:

- På nedsänkta produkter beroende på inbyggnadsmöbelns design
- På mobila produkter framifrån - kondensorn sitter bakom frontpanelen på höger sida.



D.1.2.2 Utbyte av strömkabel

Gör så här för att byta ut strömkabeln:

- skilj apparaten från strömförande nät,
- avlägsna elboxen,
- byt ut strömkabeln,
- sätt tillbaka elboxen,
- Slå på strömmen.



OBSERVERA

Strömkabel för permanent anslutning till elnätet är av typen H07RN-F - vid utbyte skall en kabel med minst likvärdiga egenskaper användas.

ANM: Då en strömkabel byts ut ska jordledaren vara längre än de andra ledarna.

D.1.2.3 Snabb felsökningsguide

Ibland kan problem åtgärdas både snabbt och lätt genom att följa en kort felsökningsguide:

- A. Apparaten slås inte på:
 - Kontrollera korrekt strömförsörjning vid anslutningspunkten till elnätet.
 - Kontrollera att eluttaget är spänningsförande.
- B. Den invändiga temperaturen är för hög:
 - Kontrollera temperaturinställningen.
 - Kontrollera att det inte finns några värmekällor i närheten av apparaten.
 - Kontrollera att kondensorn är ren.
- C. Apparatsens ljudnivå är för hög:
 - Kontrollera att fläkt och kondensor fungerar (för ett papper nära elementen)

Utför kontrollerna ovan, och om felet kvarstår, kontakta Kundservice och kom ihåg att uppge följande:

- vilken typ av problem det rör sig om,
- apparatsens PNC (produktionskod),
- Ser. No. (produktens serienummer).

Anm: Produktionskod och serienummer är viktiga för att kunna identifiera typ av produkt och produktionsdag:

PNC :

9	EXT	34	1006
---	-----	----	------

a

Ser.No:

9	23	1	0001
---	----	---	------

b c d e

- a. Apparatsens identifieringskod
- b. Fjärde veckan i tillverkningsår
- c. Tillverkningsvecka
- d. Tredje veckan i tillverkningsår
- e. Antal produkter med denna PNC som tillverkades denna vecka

exemplet ovan betyder att det är den första produkten som producerades under vecka 23 under år 2019.

D.1.3 Underhållsintervaller

Hur långa intervallerna mellan inspektion och underhåll ska vara beror på de faktiska driftsvillkoren och omgivningsförhållandena (damm, fukt, osv.). Därför kan inga exakta tidsintervaller anges. Det är dock viktigt att utföra noggrant och regelbundet maskinunderhåll för att i möjligaste mån begränsa driftavbrott.

Vi rekommenderar att ett servicekontrakt tecknas med Kundservice för förebyggande underhåll.

D.1.3.1 Tidsintervall för underhåll

Underhåll, kontroller, inspektion och rengöring	Frekvens
Ordinarie rengöring Allmän rengöring av apparaten och området runt apparaten	Dagligen
Mekaniska skyddsanordningar Kontrollera skick, kontrollera att det inte finns deformationer, kontrollera att inget lossnat eller avlägsnats från apparaten	Varje månad
Kontroll Kontroll av mekanik, att det inte finns brott eller deformationer, åtdragning av skruvar. Kontrollera läsbarhet och skick på skrifter, dekaler och symboler, och byt ut dem om nödvändigt	Varje år
Maskinens ram Åtdragning av de viktigaste bultarna (skruvar, fästsystem, osv.) på apparaten	Varje år
Säkerhetsskyltar Kontrollera läsbarhet och skick på säkerhetsskyltar	Varje år
Elskåp Kontrollera installerade elkomponenter inuti elskåpet. Kontroll av kablagen mellan elskåpet och apparatens komponenter.	Varje år
Strömkabel Kontrollera skicket på strömkabeln (byt eventuellt ut den)	Varje år
Allmän översyn av apparaten	Vart tionde år (*)

Kontrollera alla komponenter, elektrisk utrustning, korrosion, rör, etc.	
--	--

(*) Apparaten är konstruerad och projekterad för en livslängd på cirka tio år. Efter denna tid (från idrifttagande av apparaten) bör den genomgå en allmän översyn. Nedan följer ett antal exempel på de kontroller som skall utföras.

- Kontrollera om det finns rost på elektriska delar eller komponenter. Byt eventuellt och återställ originalskicket.
- Kontrollera strukturen och särskilt svetsade fogar.
- Kontrollera och byt bultar och/eller skruvar. Kontrollera även om det finns komponenter som sitter löst.
- Kontrollera det elektriska och elektroniska systemet.
- Kontrollera funktionen på säkerhetsanordningarna.
- Kontrollera det allmänna skicket på skydd och skyddsanordningar.



OBSERVERA

Underhåll, kontroll och besiktning av apparaten får endast utföras av specialiserad tekniker, eller Kundservice, som skall ha tillgång till lämplig personlig skyddsutrustning (skyddsskor och skyddshandskar) och lämplig utrustning, verktyg och extra anordningar.



OBSERVERA

Arbeten på elektrisk utrustning får endast utföras av specialiserad elektriker eller av Kundservice.

D.1.4 Demontering

Vid demontering och påföljande återmontering av apparaten, se till att de olika delarna monteras i rätt ordning (märk eventuellt delarna under demonteringen). Innan apparaten demonteras, kontrollera noggrant det fysiska skicket och om det finns risk att delar av ramen börjar ge efter eller gå sönder. Gör följande innan du börjar demonteringen:

- avlägsna alla lösa delar som finns i apparaten,
- skilj apparaten från strömförande nät,
- inhägna arbetsområdet,
- sätt upp en skylt på elskåpet där det står att det är förbjudet att utföra manövrer på apparaten, eftersom den genomgår underhåll,
- Därefter kan apparaten demonteras.



OBSERVERA

Under skrotningsarbetet måste apparaten vara stoppad, kall och skild från strömförande nät.



OBSERVERA

Arbeten på elektrisk utrustning får endast utföras av behörig elektriker på apparat som är skild från strömförande nät.



OBSERVERA

Vid sådana arbeten är det obligatoriskt att använda lämplig personlig skyddsutrustning.



OBSERVERA

Vid demontering och hantering av de olika delarna måste de hållas på minsta möjliga höjd över golvet.

D.1.5 Urbruktagande

Om apparaten inte kan repareras, ta den ur drift, sätt upp en skylt för att signalera haveriet och begär assistans från tillverkarens Kundservice.

D.2. Skrotning av apparaten



OBSERVERA

Demontering skall alltid utföras av behörig personal



OBSERVERA

Arbeten på elektrisk utrustning får endast utföras av behörig elektriker på apparat som är skild från strömförande nät.

D.2.1 Förvaring av avfall

Skrota alltid produkten på ansvarsfullt sätt och se till att inga delar hamnar i naturen. Ta av dörrarna innan apparaten kasseras.

Det är tillåtet att förvara specialavfall tillfälligt, i väntan på att det skall kasseras genom behandling och/eller permanent förvaring. Notera att miljöskyddsföreskrifter för det land där apparaten används både tillämpas och ska följas.

D.2.2 Anvisningar om ingrepp för att montera ned apparaten

Innan apparaten skrotas, kontrollera noggrant det fysiska skicket och specifikt om det finns risk att delar av strukturen börjar ge efter eller gå sönder.

Alla delar av apparaten ska återvinnas/skrotas för sig: se till att dela upp delarna efter typ och egenskaper (t ex metaller, oljor, fett, plast, gummi etc).

Lagstiftningen skiljer sig från land till land. Följ bestämmelserna i lagstiftningen och från myndigheterna som finns i det land där skrotningen sker.

Allmänt gäller att apparaten skall lämnas till en specialiserad central för återvinning/skrotning.

Demontera apparaten och sortera komponenterna efter kemiska egenskaper. Kom ihåg att kompressorn innehåller smörjolja och kylvätska som kan återvinnas, och att kylens komponenter är specialavfall som kan jämföras med blandat hushållsavfall.



Symbolen placerad på apparaten visar att den inte skall anses som hushållsavfall, utan måste omhändertagas på korrekt sätt, för att förhindra negativ inverkan på miljö och hälsa. För mer information om återvinning av denna apparat, kontakta din lokala återförsäljare eller agent, kundservice eller dina lokala återvinningsmyndigheter.



OBSERVERA

Innan apparaten kasseras måste den göras obrukbar. Skär av strömkabeln och demontera apparatens alla låsanordningar så att ingen risk föreligger att någon blir inlåst i apparaten.



OBSERVERA

I samband med skrotning av apparaten måste märkplatta, denna handbok och andra dokument gällande apparaten förstöras.