

# BEDIENUNGSANLEITUNG

**UMLUFTKÜHLUNG:**

**UMLUFTKÜHLWANNE**

**UMLUFTKÜHLWANNE MIT GLASVITRINE**

**UMLUFTKÜHLWANNEN-DISPLAY**

**UMLUFTKÜHLWANNEN-KOMPAKTDISPLAY**

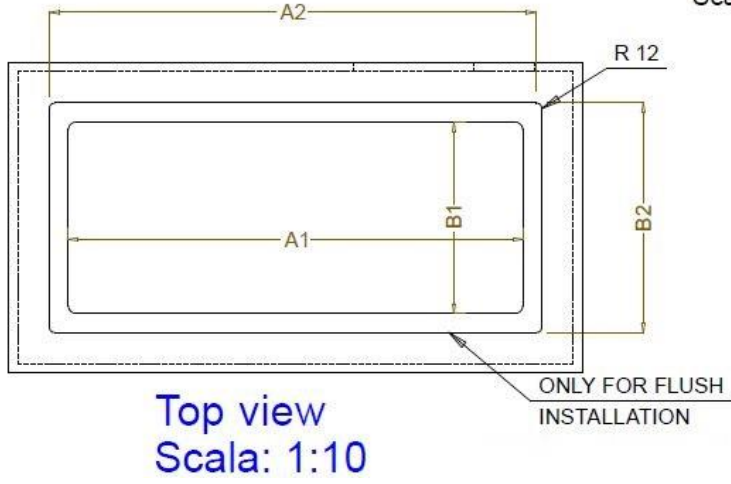
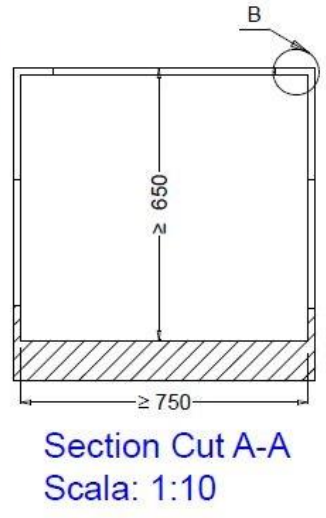
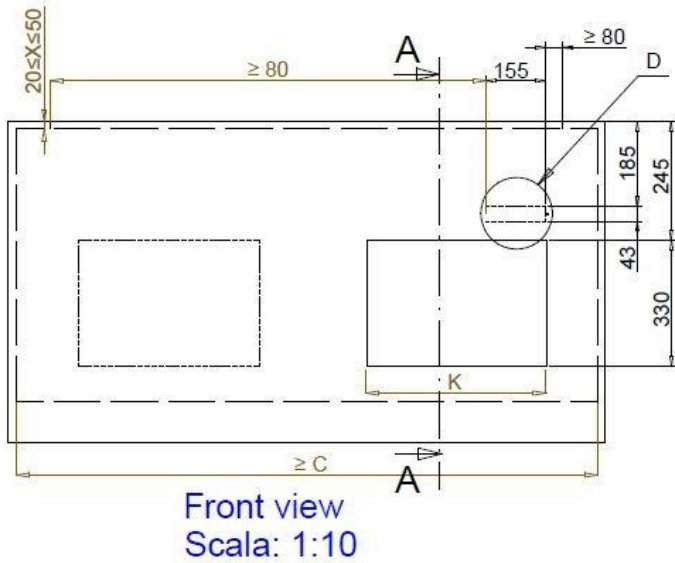


## **Installationszeichnung**

Siehe das in der Dokumentation dieses Geräts beigelegte Datenblatt.

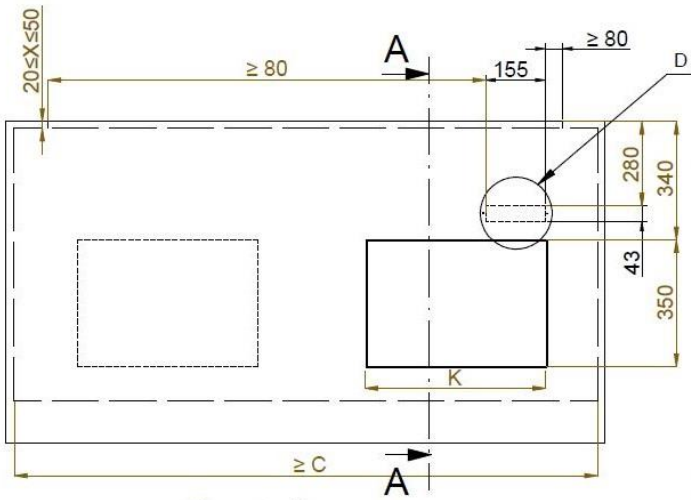
## **Empfohlene Installation (nur für Einbaugeräte)**

Siehe das in der Dokumentation dieses Geräts beigelegte Datenblatt.

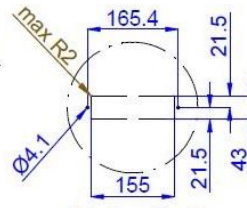


CAPACITY	CUTOUT		LOWERING FOR FLUSH INSTALLATION		C	K
	A1	B1	A2	B2		
2GN	700	580	774	624	880	470
3GN	1030		1104		1200	
4GN	1350		1424		1530	730

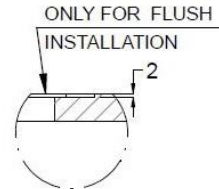
595T01U00 - COLD COMPACT DISPLAY



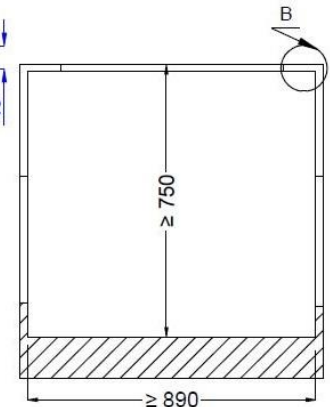
Front view  
Scala: 1:10



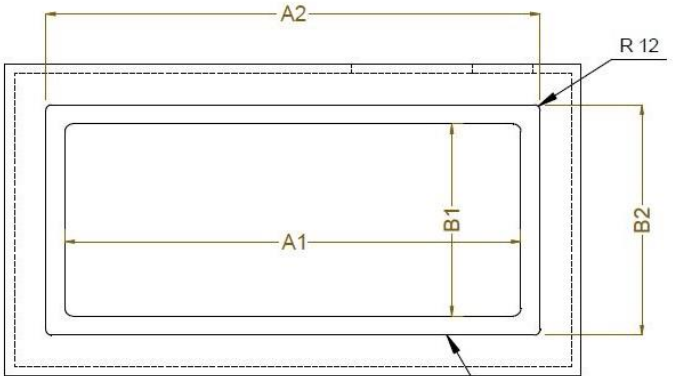
Dettaglio D  
Scala 1:7



Dettaglio B  
Scala 1:2



Section Cut A-A  
Scala: 1:10



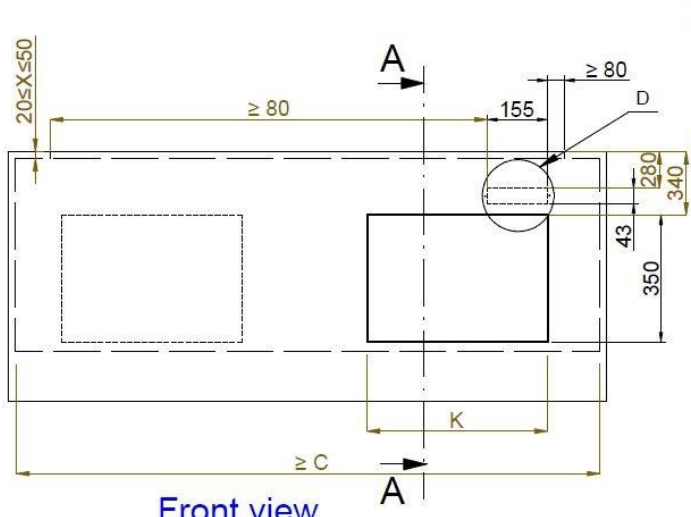
Top view  
Scala: 1:20

ONLY FOR FLUSH  
INSTALLATION

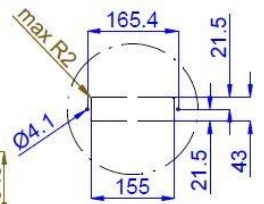
CAPACITY	CUTOUT		LOWERING FOR FLUSH INSTALLATION		C	K
	A1	B1	A2	B2		
2GN	740	710	804	754	920	470
3GN	1060		1124		1250	
4GN	1390		1454		1580	
5GN	1710		1774		1900	

595T01V00 - COLD DISPLAY 4HRS



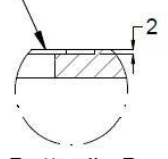


Front view  
Scala: 1:10

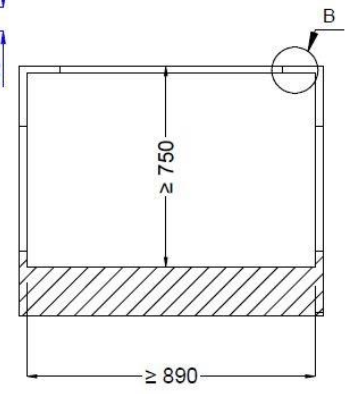


Dettaglio D  
Scala 1:7

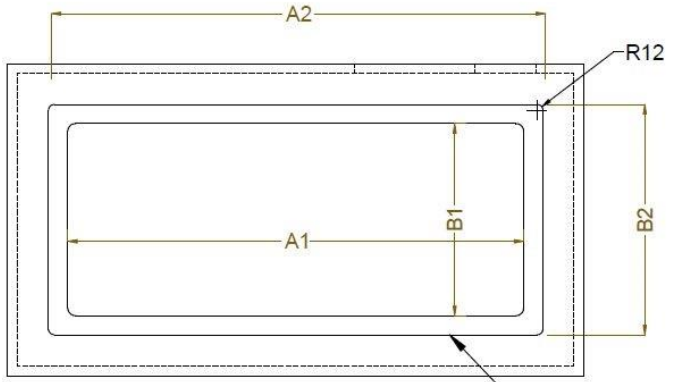
ONLY FOR FLUSH  
INSTALLATION



Dettaglio B  
Scala 1:2



Section Cut A-A  
Scala: 1:10

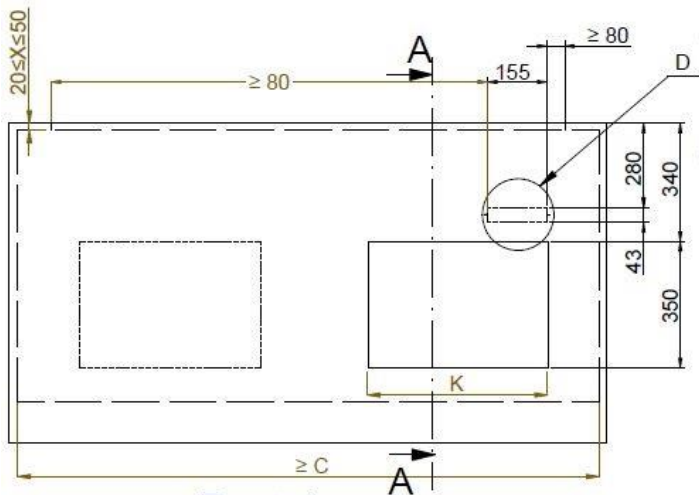


Top view  
Scala: 1:10

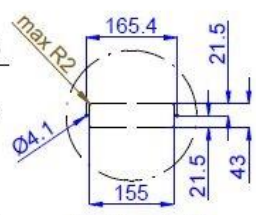
ONLY FOR FLUSH  
INSTALLATION

CAPACITY	CUTOUT		LOWERING FOR FLUSH INSTALLATION		C	K
	A1	B1	A2	B2		
2GN	740	710	804	754	920	470
3GN	1060		1124		1250	
4GN	1390		1454		1580	
5GN	1710		1774		1900	730

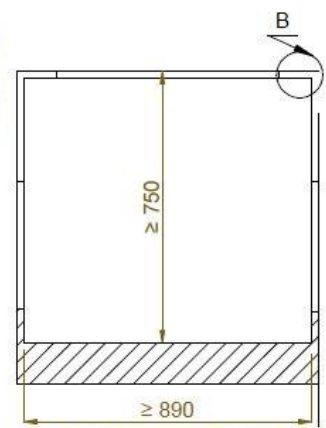
595T01W00 - COLD VENT. WELL



Front view  
Scala: 1:10

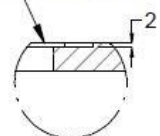


Dettaglio D  
Scala 1:7

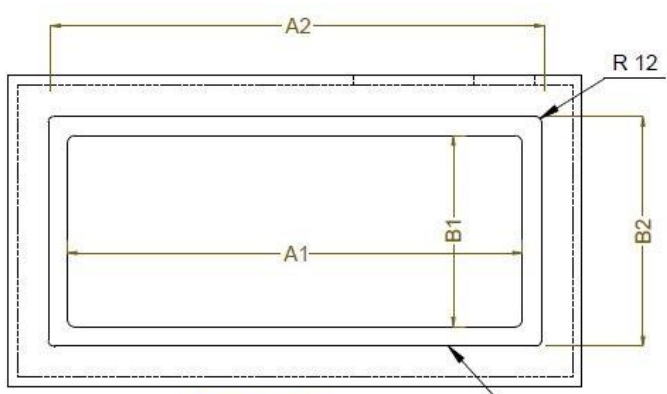


Section Cut A-A  
Scala: 1:10

ONLY FOR FLUSH  
INSTALLATION



Dettaglio B  
Scala 1:2

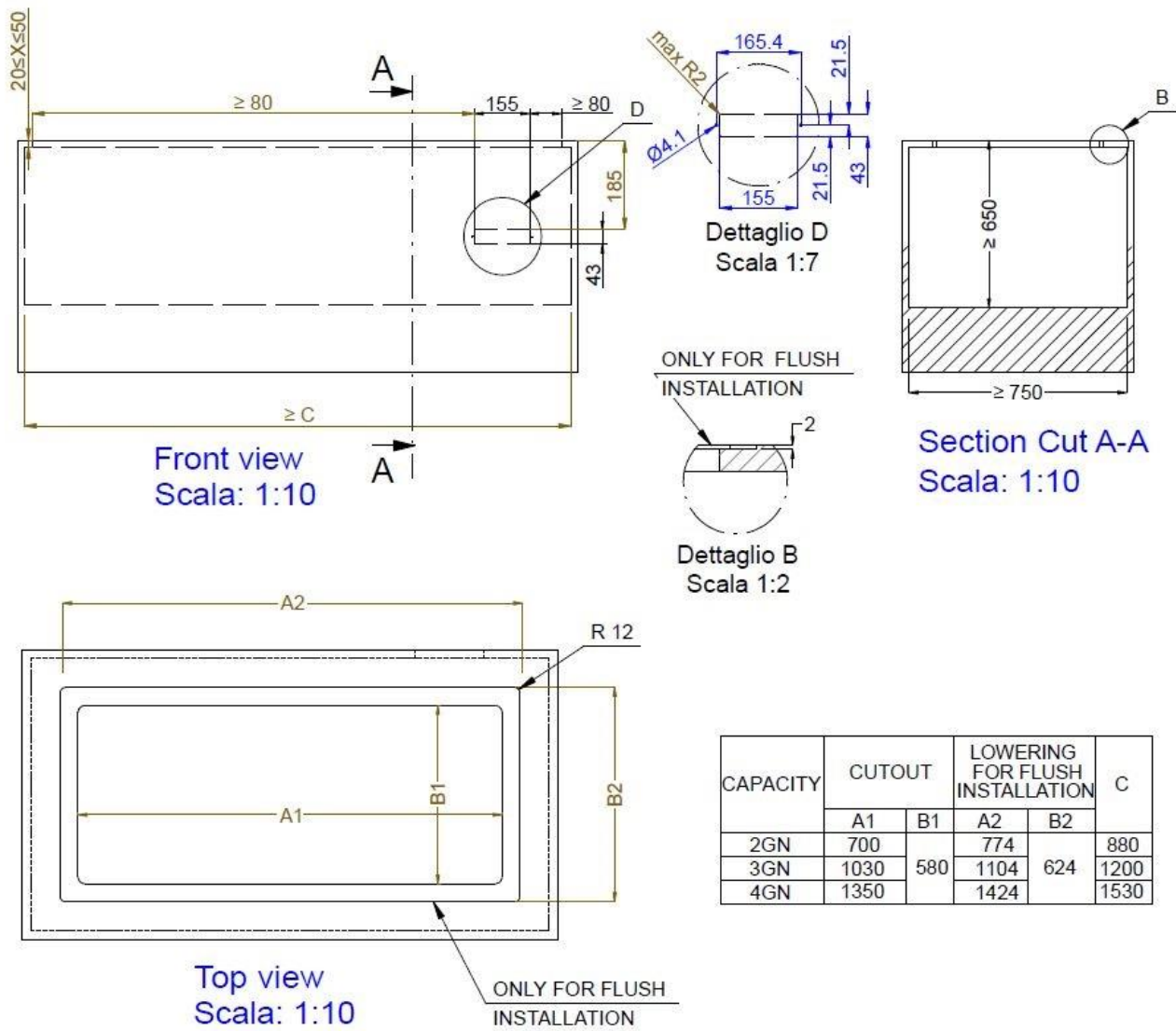


Top view  
Scala: 1:10

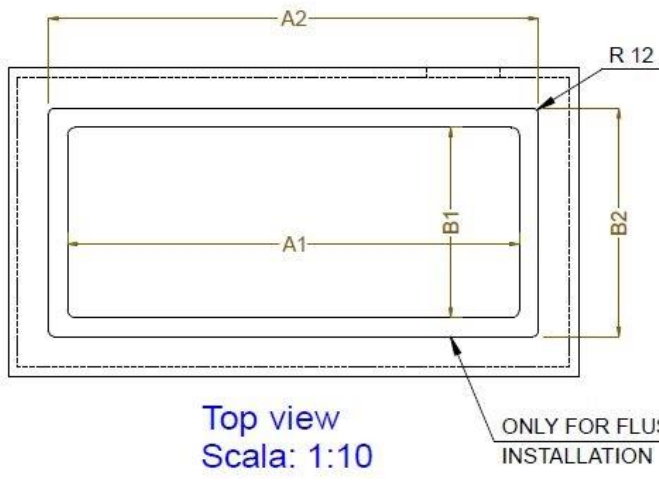
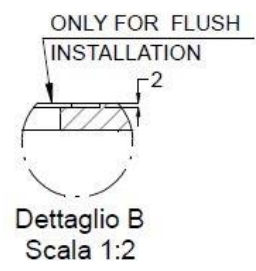
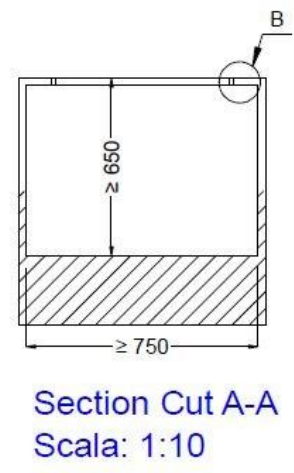
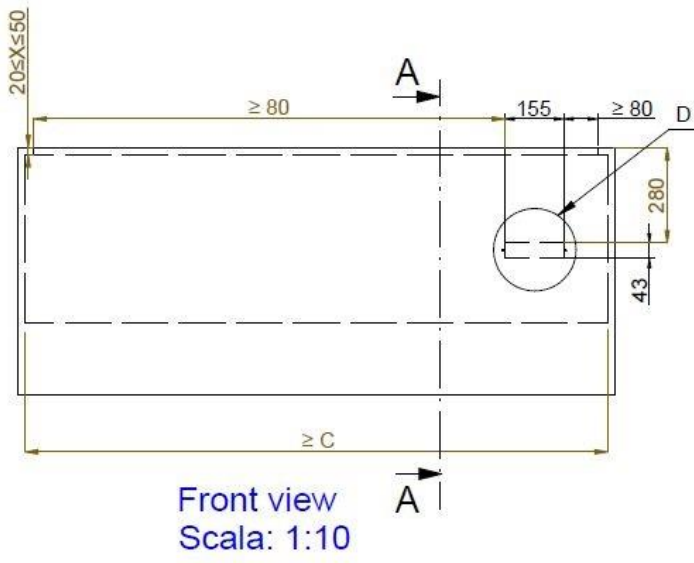
ONLY FOR FLUSH  
INSTALLATION

CAPACITY	CUTOUT		LOWERING FOR FLUSH INSTALLATION		C	K
	A1	B1	A2	B2		
2GN	740	710	804	754	920	470
3GN	1060		1124		1250	
4GN	1390		1454		1580	
5GN	1710		1174		1900	

595T01X00 - COLD VENT. WELL 2 LEVELS

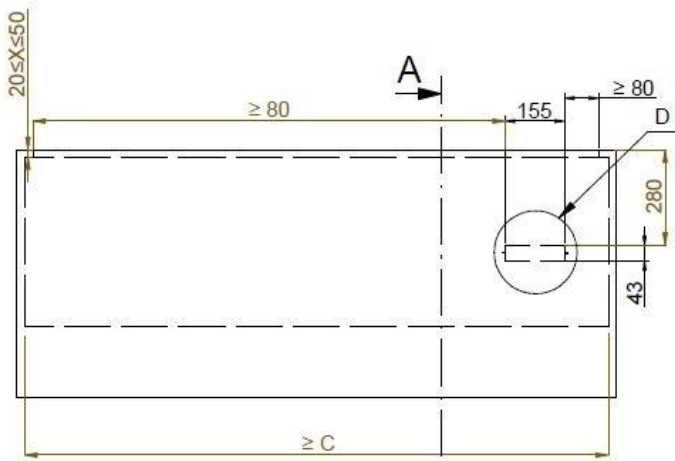


595T01Y00 - COLD COMPACT DISPLAY REM.

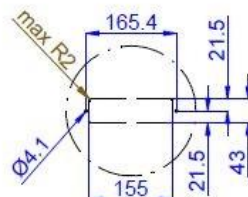


CAPACITY	CUTOUT		LOWERING FOR FLUSH INSTALLATION		C
	A1	B1	A2	B2	
2GN	740	710	804	754	920
3GN	1060		1124		1250
4GN	1390		1454		1580
5GN	1710		1774		1900

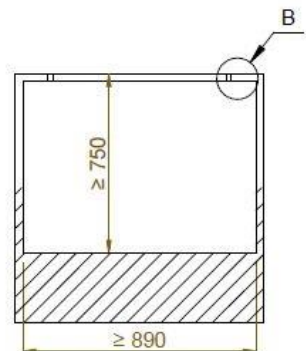
595T02300 - COLD DISPLAY 4HRS REM.



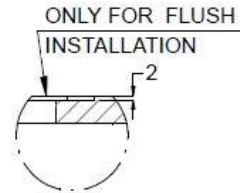
Front view  
Scala: 1:10



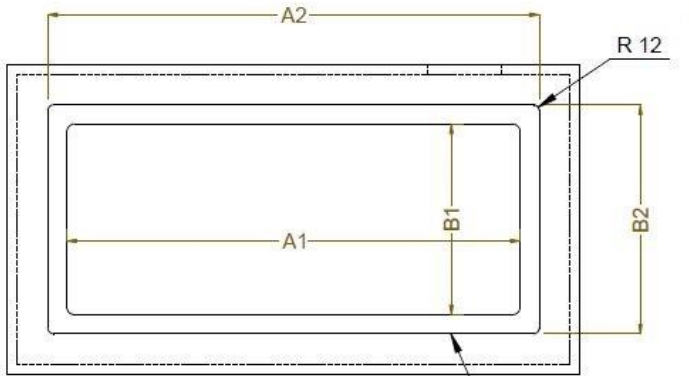
Dettaglio D  
Scala 1:7



Section Cut A-A  
Scala: 1:10



Dettaglio B  
Scala 1:2

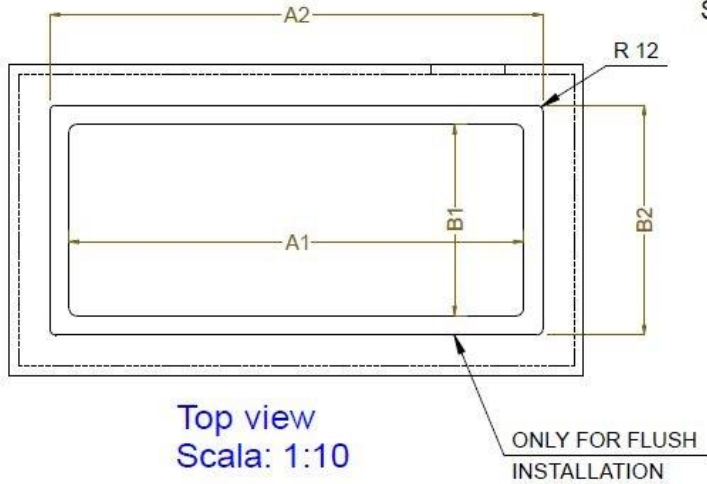
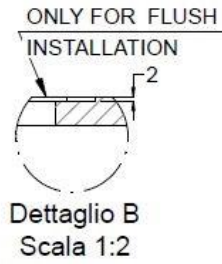
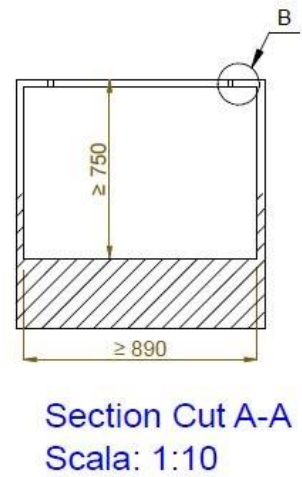
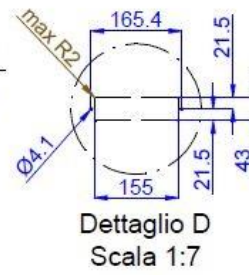
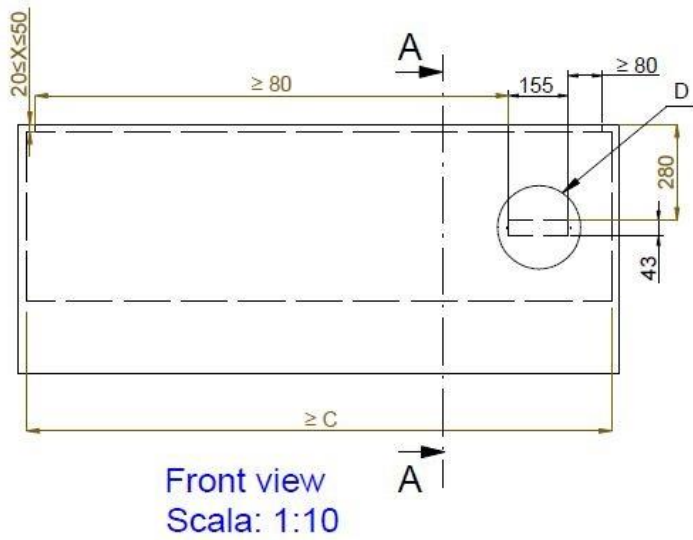


Top view  
Scala: 1:10

ONLY FOR FLUSH  
INSTALLATION

CAPACITY	CUTOUT		LOWERING FOR FLUSH INSTALLATION		C
	A1	B1	A2	B2	
2GN	740	710	804	754	920
3GN	1060		1124		1250
4GN	1390		1454		1580
5GN	1710		1774		1900

595T02400 - COLD VENT. WELL REM.

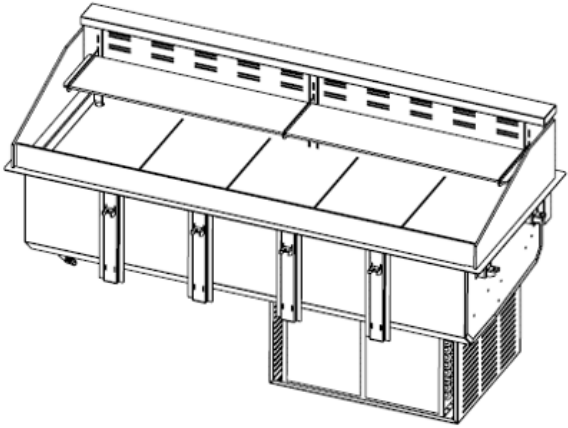


CAPACITY	CUTOUT		LOWERING FOR FLUSH INSTALLATION		C
	A1	B1	A2	B2	
2GN	740	710	804	754	920
3GN	1060		1124		1250
4GN	1390		1454		1580
5GN	1710		1774		1900

595T02500 - COLD VENT. WELL 2 LEVELS REM.

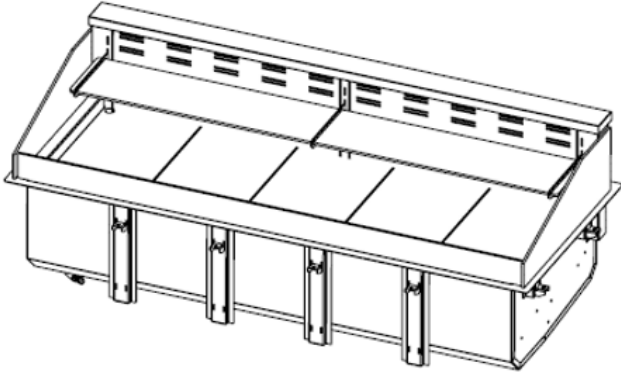
## Technische Daten des Geräts

**TECHNICAL DATA TABLE**  
COLD WELL VENTILATED 2 LEVELS

<p style="text-align: center;"><b>Type</b></p>						
<p style="text-align: center;"><b>Model</b></p>	<b>1xGN 1/1</b>	<b>2xGN 1/1</b>	<b>3xGN 1/1</b>	<b>4xGN 1/1</b>	<b>5xGN 1/1</b>	<b>6xGN 1/1</b>
Codes	-	341050	341051	341052	341053	-
Power Supply Voltage (Volt)	-	220 - 240	220 - 240	220 - 240	220 - 240	-
Number of phases	-	1N	1N	1N	1N	-
Frequency	-	50	50	50	50	-
Total Power (kW)	-	0,56	0,66	1,12	1,3	-
Consumption (kWh/24h)	-	17,52	19,68	22,57	24,6	-
Nominal working temperature (from/to °C)	-	-1/9	-1/9	-1/9	-1/9	-
Cooling Power (W)	-	539	637	1103	1274	-
Number and type of defrosts 24h	-	3/21'	3/21'	3/21'	3/21'	-
Noise level (dbA)	-	58,6	59,2	60,5	62	-
Weigh of appliance (kg)	-	70	87	104	144	-



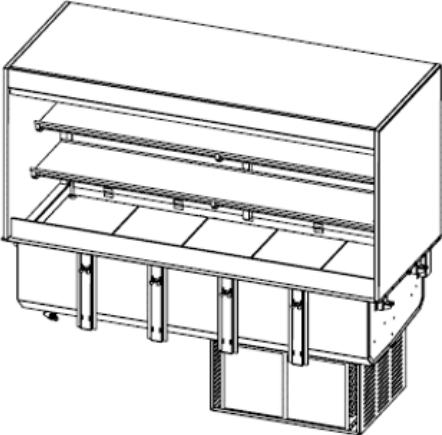
**TECHNICAL DATA TABLE**  
 REMOTE COLD WELL VENTILATED 2 LEVELS

<b>Type</b>						
<b>Model</b>	<b>1xGN 1/1</b>	<b>2xGN 1/1</b>	<b>3xGN 1/1</b>	<b>4xGN 1/1</b>	<b>5xGN 1/1</b>	<b>6xGN 1/1</b>
Codes	-	341103	341105	341106	341107	-
Power Supply Voltage (Volt)	-	220 - 240	220 - 240	220 - 240	220 - 240	-
Number of phases	-	1N	1N	1N	1N	-
Frequency	-	50	50	50	50	-
Total Power (kW)	-	0,05	0,07	0,10	0,12	-
Consumption (kWh/24h)	-	0,95	1,47	2,00	2,52	-
Nominal working temperature (from/to °C)	-	-1/9	-1/9	-1/9	-1/9	-
Cooling Power (W)	-	-	-	-	-	-
Number and type of defrosts 24h	-	3/21'	3/21'	3/21'	3/21'	-
Noise level (dbA)	-	55,2	56	56,8	59,6	-
Weigh of appliance (kg)	-	51	68	85	101	-

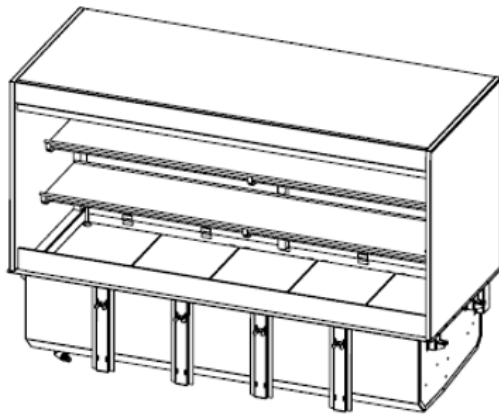


## TECHNICAL DATA TABLE

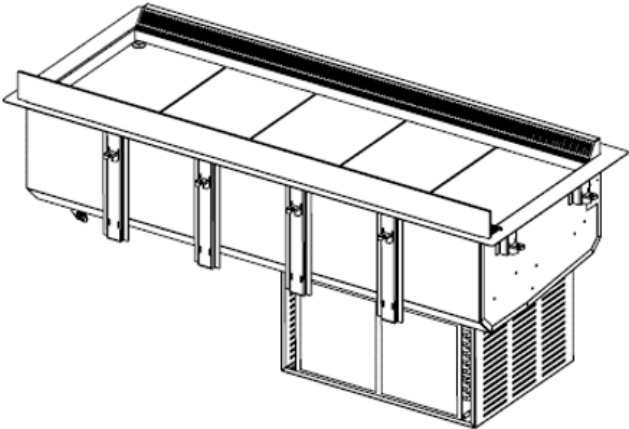
### COLD DISPLAY FLAT 4 HR

<b>Type</b>						
<b>Model</b>	<b>1xGN 1/1</b>	<b>2xGN 1/1</b>	<b>3xGN 1/1</b>	<b>4xGN 1/1</b>	<b>5xGN 1/1</b>	<b>6xGN 1/1</b>
Codes	-	341060	341061	341062	341063	-
Power Supply Voltage (Volt)	-	220 - 240	220 - 240	220 - 240	220 - 240	-
Number of phases	-	1N	1N	1N	1N	-
Frequency	-	50	50	50	50	-
Total Power (kW)	-	0,60	0,72	1,20	1,41	-
Consumption (kWh/24h)	-	15,55	16,87	18,36	19,94	-
Nominal working temperature (from/to °C)	-	-1/9	-1/9	-1/9	-1/9	-
Cooling Power (W)	-	539	637	1103	1274	-
Number and type of defrosts 24h	-	3/21'	3/21'	3/21'	3/21'	-
Noise level (dbA)	-	58,8	59,8	60,8	62	-
Weigh of appliance (kg)	-	135	164	203	253	-

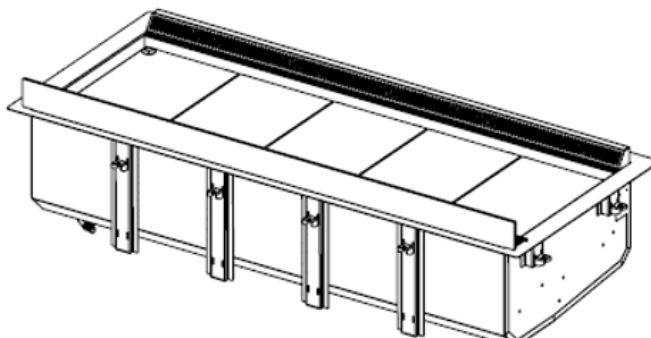
**TECHNICAL DATA TABLE**  
**REMOTE COLD DISPLAY FLAT 4 HR**

<b>Type</b>						
<b>Model</b>	<b>1xGN 1/1</b>	<b>2xGN 1/1</b>	<b>3xGN 1/1</b>	<b>4xGN 1/1</b>	<b>5xGN 1/1</b>	<b>6xGN 1/1</b>
Codes	-	341114	341115	341116	341117	-
Power Supply Voltage (Volt)	-	220 - 240	220 - 240	220 - 240	220 - 240	-
Number of phases	-	1N	1N	1N	1N	-
Frequency	-	50	50	50	50	-
Total Power (kW)	-	0,09	0,13	0,18	0,23	-
Consumption (kWh/24h)	-	1,08	1,68	2,28	2,88	-
Nominal working temperature (from/to °C)	-	-1/9	-1/9	-1/9	-1/9	-
Cooling Power (W)	-	-	-	-	-	-
Number and type of defrosts 24h	-	3/21'	3/21'	3/21'	3/21'	-
Noise level (dbA)	-	56,2	57	57,4	58,1	-
Weigh of appliance (kg)	-	116	145	184	210	-

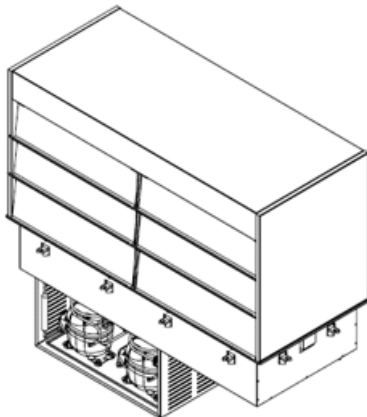
**TECHNICAL DATA TABLE**  
COLD WELL VENTILATED

<b>Type</b>						
<b>Model</b>	<b>1xGN 1/1</b>	<b>2xGN 1/1</b>	<b>3xGN 1/1</b>	<b>4xGN 1/1</b>	<b>5xGN 1/1</b>	<b>6xGN 1/1</b>
Codes	-	341046	341047	341048	341049	-
Power Supply Voltage (Volt)	-	220 - 240	220 - 240	220 - 240	220 - 240	-
Number of phases	-	1N	1N	1N	1N	-
Frequency	-	50	50	50	50	-
Total Power (kW)	-	0,56	0,66	1,12	1,3	-
Consumption (kWh/24h)	-	9,98	11,62	13,08	14,76	-
Nominal working temperature (from/to °C)	-	-15/-5	-15/-5	-15/-5	-15/-5	-
Cooling Power (W)	-	539	637	1103	1274	-
Number and type of defrosts 24h	-	3/21'	3/21'	3/21'	3/21'	-
Noise level (dbA)	-	58,6	59,2	60,5	62	-
Weigh of appliance (kg)	-	55	69	83	121	-

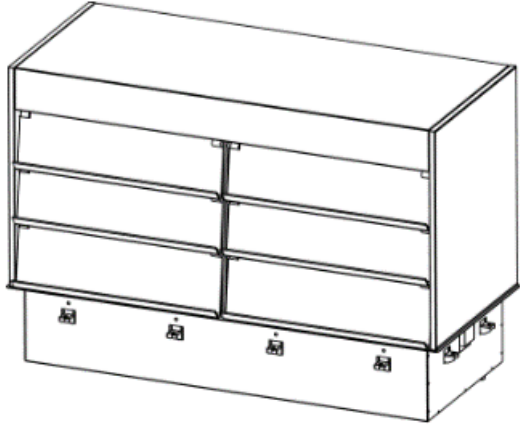
**TECHNICAL DATA TABLE**  
REMOTE COLD WELL VENTILATED

<b>Type</b>						
<b>Model</b>	<b>1xGN 1/1</b>	<b>2xGN 1/1</b>	<b>3xGN 1/1</b>	<b>4xGN 1/1</b>	<b>5xGN 1/1</b>	<b>6xGN 1/1</b>
Codes	-	341098	341099	341100	341101	-
Power Supply Voltage (Volt)	-	220 - 240	220 - 240	220 - 240	220 - 240	-
Number of phases	-	1N	1N	1N	1N	-
Frequency	-	50	50	50	50	-
Total Power (kW)	-	0,05	0,07	0,10	0,12	-
Consumption (kWh/24h)	-	0,95	1,47	2,00	2,52	-
Nominal working temperature (from/to °C)	-	-15/-5	-15/-5	-15/-5	-15/-5	-
Cooling Power (W)	-	-	-	-	-	-
Number and type of defrosts 24h	-	3/21'	3/21'	3/21'	3/21'	-
Noise level (dbA)	-	55	55,6	56,4	57,3	-
Weigh of appliance (kg)	-	36	50	64	78	-

**TECHNICAL DATA TABLE**  
COLD DISPLAY COMPACT

<b>Type</b>						
<b>Model</b>	<b>1xGN 1/1</b>	<b>2xGN 1/1</b>	<b>3xGN 1/1</b>	<b>4xGN 1/1</b>	<b>5xGN 1/1</b>	<b>6xGN 1/1</b>
Codes	-	341076	341077	341078	-	-
Power Supply Voltage (Volt)	-	220 - 240	220 - 240	220 - 240	-	-
Number of phases	-	1N	1N	1N	-	-
Frequency	-	50	50	50	-	-
Total Power (kW)	-	1,03	1,05	1,19	-	-
Consumption (kWh/24h)	-	12,43	13,44	14,62	-	-
Nominal working temperature (from/to °C)	-	-1/9	-1/9	-1/9	-	-
Cooling Power (W)	-	925	975	1093	-	-
Number and type of defrosts 24h	-	3/21'	3/21'	3/21'	-	-
Noise level (dbA)	-	60,8	61,6	63,3	-	-
Weigh of appliance (kg)	-	125,5	170	193	-	-

**TECHNICAL DATA TABLE**  
REMOTE COLD DISPLAY COMPACT

<b>Type</b>						
<b>Model</b>	<b>1xGN 1/1</b>	<b>2xGN 1/1</b>	<b>3xGN 1/1</b>	<b>4xGN 1/1</b>	<b>5xGN 1/1</b>	<b>6xGN 1/1</b>
Codes	-	341122	341123	341124	-	-
Power Supply Voltage (Volt)	-	220 - 240	220 - 240	220 - 240	-	-
Number of phases	-	1N	1N	1N	-	-
Frequency	-	50	50	50	-	-
Total Power (kW)	-	0,10	0,17	0,27	-	-
Consumption (kWh/24h)	-	1,2	2,07	3,32	-	-
Nominal working temperature (from/to °C)	-	-1/9	-1/9	-1/9	-	-
Cooling Power (W)	-	-	-	-	-	-
Number and type of defrosts 24h	-	3/21'	3/21'	3/21'	-	-
Noise level (dbA)	-	58,3	58,9	59,4	-	-
Weigh of appliance (kg)	-	106,5	132	155	-	-

## Inhalt

Vorwort.....	22
A.1. Allgemeine Informationen.....	23
A.1.1 Allgemeine Sicherheitshinweise.....	23
A.1.2 Zusatzhinweise.....	23
A.1.3 Einführung.....	23
A.1.4 Bestimmungsgemäße Verwendung und Einsatzgrenzen.....	24
A.1.5 Test und Inspektion.....	24
A.1.6 Fachbegriffe.....	24
A.1.7 Kenndaten von Gerät und Hersteller.....	26
A.1.8 Kennzeichnung des Geräts.....	27
A.1.9 Copyright.....	27
A.1.10 Zuständigkeit.....	27
A.1.11 Persönliche Schutzausrüstung.....	28
A.1.12 Aufbewahrung des Handbuchs.....	29
A.1.13 Zielgruppe des Handbuchs.....	29
A.2. Technische Daten.....	29
A.2.1 Klimaklasse.....	29
A.2.2 Verwendete Materialien und Kältemittel.....	29
A.2.3 Abmessungen, Leistungs- und Verbrauchsdaten.....	29
A.2.4 Mechanische Gefährdungen.....	29
B.1. Transport, Handhabung und Lagerung.....	29
B.1.1 Einführung.....	29
B.1.2 Transport: Anweisungen für den Frachtführer.....	30
B.1.3 Handhabung.....	30
B.1.4 Arbeitsschritte der Handhabung.....	30
B.1.5 Versetzen des Geräts.....	31
B.1.6 Absetzen der Last.....	31
B.1.7 Lagerung.....	31
B.2. Installations- und Montageanleitung.....	32
B.2.1 Kontrollen bei Anlieferung des Geräts.....	32
B.2.2 Zuständigkeit des Kunden.....	32
B.2.3 Auspacken.....	32
B.2.3.1 Entsorgen der Verpackung.....	32

B.2.4	Positionierung.....	33
B.2.5	Einbau des Geräts in den Schrank (gilt nur für Einbaugeräte).....	34
B.2.5.1	Vorwort.....	34
B.2.5.2	Installation und Befestigung des Schrank.....	38
B.2.6	Stromanschluss.....	39
B.2.7	Wasseranschluss.....	40
B.2.8	Installation des Verflüssigungssatzes (gilt nur für den separaten Verflüssigungssatz) ...	41
B.2.8.1	Positionierung.....	41
B.2.8.2	Evakuieren der Leitungen und Einfüllen des Kältemittels.....	41
B.2.9	Installation des Bedienfelds (gilt nur für Einbaugeräte).....	42
B.2.10	Installation des Hauptschaltkastens (gilt nur für Einbaugeräte).....	43
C.1.	Gebrauch des Bedienfelds.....	43
C.1.1	Beschreibung der Tasten und Symbole.....	43
C.1.2	Gebrauch der Tasten.....	44
C.1.3	Bedienfeld-Symbole und Displaymeldungen.....	44
C.2.	Allgemeine Sicherheitshinweise .....	45
C.2.1	Einführung.....	45
C.2.2	Schutzeinrichtungen des Geräts.....	45
C.2.2.1	Schutzabdeckungen.....	45
C.2.3	Sicherheitszeichen am Gerät oder in seiner Nähe.....	45
C.2.4	Nutzungsende.....	46
C.2.5	Sicherheitshinweise für Gebrauch und Wartung.....	46
C.2.6	Vernünftigerweise vorhersehbare Fehlanwendung.....	47
C.2.7	Restrisiken.....	48
C.3.	Normaler Gebrauch des Geräts.....	48
C.3.1	Befähigung des Bedienpersonals des Geräts.....	49
C.3.2	Befähigung des Wartungspersonals des Geräts.....	49
C.3.3	Bedienpersonal des Geräts.....	49
D.1.	Reinigung und Wartung des Geräts .....	50
D.1.1	Rutinewartung.....	50
D.1.1.1	Vorsichtsmaßnahmen bei der Wartung.....	50
D.1.1.2	Reinigung des Gehäuses und des Zubehörs.....	50
D.1.1.3	Tankreinigung.....	51
D.1.1.4	Maßnahmen vor einer längeren Außerbetriebnahme.....	51
D.1.2	Instandsetzung.....	52
D.1.2.1	Regelmäßige Reinigung des Verflüssigers.....	52



D.1.2.2	Auswechslung des Netzkabels.....	53
D.1.2.3	Schnellanleitung zur Fehlersuche.....	53
D.1.3	Wartungsintervalle.....	54
D.1.3.1	Wartungshäufigkeit.....	54
D.1.4	Demontage.....	56
D.1.5	Außerbetriebnahme.....	56
D.2.	Entsorgung des Geräts.....	56
D.2.1	Entsorgung.....	57
D.2.2	Haupt-Arbeitsschritte zur Außerbetriebnahme des Geräts.....	57



## Vorwort



Die Installations-, Gebrauchs- und Wartungsanleitung (im Folgenden „Anleitung“ genannt) liefert dem Benutzer nützliche Informationen für eine korrekte und sichere Bedienung der Maschine (im Folgenden „Maschine“ oder „Gerät“ genannt).

Dieses Handbuch enthält keine lange und vollständige Auflistung von Warnhinweisen, sondern zahlreiche praktische Tipps, wie Sie den Gebrauch des Geräts in jeder Hinsicht optimieren können. Dies gilt vor allem für die Vermeidung von Bedienfehlern, durch die Personen verletzt oder Sachschäden entstehen können.

Alle Personen, die mit Transport, Installation, Inbetriebnahme, Gebrauch, Wartung, Reparatur und Entsorgung des Geräts beauftragt sind, müssen diese Anleitung gewissenhaft lesen, bevor sie die betreffenden Arbeitsschritte ausführen, um unsachgemäße Handlungen und Fehler zu vermeiden, die zu Schäden am Gerät führen oder Personen gefährden können. Stellen Sie sicher, dass die Benutzer regelmäßig über die einschlägigen Sicherheitsvorschriften informiert werden. Außerdem muss das autorisierte Bedienpersonal des Geräts in Gebrauch und Wartung des Geräts eingewiesen und regelmäßig über einschlägige Weiterentwicklungen informiert werden.

Das Handbuch muss am Arbeitsplatz an einer für das Personal leicht zugänglichen Stelle aufbewahrt werden, um darin bei Bedarf jederzeit nachschlagen zu können.

Falls Sie nach der Lektüre dieses Handbuchs noch Fragen zum Gebrauch des Geräts haben sollten, wenden Sie sich bitte an den Hersteller oder an den Kundenservice. Dort zeigt man Ihnen gerne, wie Sie das Gerät optimal und mit maximaler Effizienz nutzen können. Während sämtlicher Phasen des Gerätegebrauchs sind stets alle einschlägigen Vorschriften zu Sicherheit, Gesundheitsschutz am Arbeitsplatz und Umweltschutz einzuhalten. Der Anwender ist dafür zuständig, dass das Gerät nur dann in Betrieb genommen und gebraucht wird, wenn die Sicherheit von Personen, Haustieren und Sachen uneingeschränkt gewährleistet ist.

**Der Hersteller haftet nicht für Handlungen, die am Gerät ausgeführt werden, ohne die in diesem Handbuch genannten Anweisungen zu beachten. Die auszugsweise oder vollständige Wiedergabe dieses Handbuchs ist untersagt.**

## **A.1. Allgemeine Informationen**

### **A.1.1 Allgemeine Sicherheitshinweise**

Für einen sicheren Gebrauch des Geräts und ein korrektes Verständnis der Anleitung ist eine gute Kenntnis der in dem Dokument verwendeten Begriffe und Symbole erforderlich.

Zur Kennzeichnung der verschiedenen Gefahren werden im Handbuch folgende Symbole verwendet:



**WARNUNG**

**Gefahr für die Gesundheit und Sicherheit des Bedienpersonals.**



**WARNUNG**

**Stromschlaggefahr - gefährliche Spannung.**



**WARNUNG**

**Brandgefahr / Entflammbare Materialien**

Im Text sind den Symbolen Sicherheitshinweise zugeordnet, die in kurzen Sätzen die Gefahrenart zusätzlich erläutern. Die Hinweise dienen der Sicherheit des Personals.

### **A.1.2 Zusatzhinweise**

In der Anleitung sind die durch einen fehlerhaften Gebrauch verursachten Risiken wie folgt gekennzeichnet:



**ACHTUNG**

**Gefahr möglicher Schäden am Gerät oder an dessen Inhalt.**

Die Textteile mit vorgestelltem Symbol:



**HINWEIS**

**Informationen und Erläuterungen**

Enthält Empfehlungen, die während des gesamten Nutzungszeitraums des Geräts beachtet werden müssen.

Die Zeichnungen und Schaltpläne in diesem Handbuch sind nicht maßstabsgetreu. Sie vervollständigen die Informationen und fassen den Text bildlich zusammen, stellen jedoch keine detaillierte Darstellung der Maschine dar.

Bei den in den Installationsplänen angegebenen Zahlenwerten handelt es sich um Millimeterangaben.

### **A.1.3 Einführung**

Nachstehend folgen einige Hinweise zum bestimmungsgemäßen Gebrauch des Geräts und zu den durchgeführten Kontrollen, die Beschreibung der verwendeten Symbole (der Warnhinweise), die Erläuterung der im Handbuch verwendeten Fachbegriffe sowie zahlreiche nützliche Informationen für den Geräteanwender.

### A.1.4 Bestimmungsgemäße Verwendung und Einsatzgrenzen

Unsere Geräte sind auf hohe Leistung und hohen Wirkungsgrad ausgelegt und optimiert. Dieses Gerät ist für die Auslage und Ausgabe von Speisen und Getränken konstruiert, die bei niedrigen Temperaturen gelagert werden müssen.

Die Zeitdauer, während der sich die Lebensmittel in der Auslage befinden, muss auf die Ausgabephase beschränkt werden, da die Geräte nicht für die permanente Konservierung von Lebensmitteln konstruiert sind. Zur Aufnahme der Lebensmittel müssen GN-Behälter oder Geschirr verwendet werden.

Jeder sonstige Gebrauch ist unsachgemäß. Das Gerät darf von Kindern, Personen mit eingeschränkten physischen, sensorischen oder geistigen Fähigkeiten, unerfahrenen Personen oder Personen, die das Gerät nicht kennen, nur dann benutzt werden, wenn sie durch eine für ihre Sicherheit verantwortliche Person in den Gebrauch des Gerätes eingewiesen oder beaufsichtigt werden.



#### **ACHTUNG**

**Bewahren Sie keine explosiven Stoffe wie Behälter mit Treibgasen (🔥) in diesem Gerät auf.**



#### **ACHTUNG**

**Das Gerät ist nicht für die Installation im Freien und/oder in Räumen geeignet, die Witterungseinflüssen ausgesetzt sind (Regen, direkte Sonneneinstrahlung usw.).**

### A.1.5 Test und Inspektion

Unsere Geräte werden auf der Grundlage von Laborprüfungen konstruiert und optimiert, um stets maximale Leistung und Effizienz zu bieten. Das Gerät wird betriebsbereit geliefert.

Die bestandenen Prüfungen (Sichtkontrolle, Prüfung der Elektrik und Funktionsprüfung) werden durch die in der Anlage beigefügten Zertifikate garantiert und bescheinigt.

### A.1.6 Fachbegriffe

Im Folgenden sind die im Handbuch verwendeten Fachbegriffe erläutert. Lesen Sie diese Angaben vor dem Gebrauch des Geräts gewissenhaft durch.

#### **Bedienperson**

Alle Personen, die mit der Installation, Einstellung, Bedienung, Wartung, Reinigung, Reparatur und dem Transport des Geräts beauftragt sind.

#### **Hersteller**

Electrolux Professional SpA oder ein von Electrolux Professional SpA autorisierter Kundenservice.

#### **Bedienpersonal des Geräts**

Person, die für den normalen Gerätegebrauch ausgebildet und geschult und über die damit verbundenen Risiken informiert ist.

## **Fachtechniker oder Kundendienst**

Vom Hersteller ausgebildete/geschulte Fachkraft, die aufgrund ihrer beruflichen Ausbildung, Erfahrung, ihrer spezifischen Schulung und Kenntnisse der Unfallverhütungsvorschriften in der Lage ist, die an dem Gerät auszuführenden Eingriffe zu bewerten und alle damit verbundenen Risiken zu erkennen und zu vermeiden. Ihre beruflichen Kenntnisse schließen Mechanik, Elektrotechnik und Elektronik ein.

## **Gefahr**

Eine Quelle möglicher Verletzungen und Gesundheitsschäden.

## **Gefahrsituation**

Alle Situationen, in denen das Personal einer oder mehreren Gefährdungen ausgesetzt ist.

## **Risiko**

Die Kombination der Eintrittswahrscheinlichkeit möglicher Verletzungen oder Gesundheitsschäden in einer Gefahrsituation.

## **Schutzeinrichtungen**

Sicherheitsmaßnahmen, die in der Anwendung spezifischer technischer Mittel (Schutzabdeckungen und Sicherheitseinrichtungen) zum Schutz des Bedienpersonals vor möglichen Risiken bestehen.

## **Schutzabdeckung**

Eine spezifische Gerätekomponente, die mithilfe einer physikalischen Barriere eine Schutzfunktion bewirkt.

## **Sicherheitseinrichtung**

Eine (von der Schutzabdeckung verschiedene) Vorrichtung, die das Risiko beseitigt oder vermindert. Sie kann einzeln oder in Verbindung mit einer Schutzabdeckung eingesetzt werden.

## **Kunde**

Person, die das Gerät erworben hat u./o. betreibt und benutzt (z. B. Firma, Unternehmer, Unternehmen).


## **Stromschlag**




Unbeabsichtigterweise auf den menschlichen Körper übertragene elektrische Ladung.

## A.1.7 Kenndaten von Gerät und Hersteller

Die Abbildung zeigt das am Gerät angebrachte Typenschild:

Product Name : Water Bainmarie	F. Mod :
Cert. Code : 3006126111111	PNC :
Operating Frequency : 50/60 Hz.	Comm. Mod :
Declared Operating Voltage: 380-410 V~	Ser. No : 92310001
Declared Power : 5100 W	
Declared Pressure : 150÷300 kPa (1.5 ÷3 bar)	
IPX4	
Brand : Elektrolux Professional Spa, V.le Treviso 15 – 33030 Pordenone (IT)	
Producer: Evinoks Servis Ekipmanları San. Tic. A.S. DOSAB Mimoza Street No: 5 16245 Bursa / TURKEY	

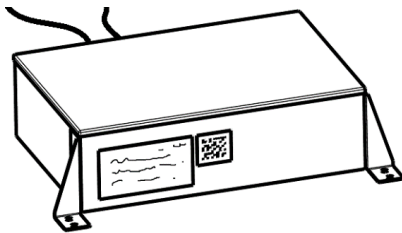
**EAC** **CE**  **PE**  
PROTECTIVE EARTH

 **ELECTRIC**  **NETWORK EARTHING** 

Das Typenschild ist in folgender Position angebracht:

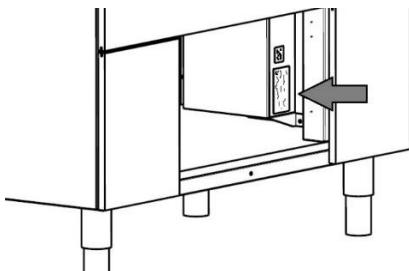
### ➤ Einbaugeräte

Am Schaltkasten

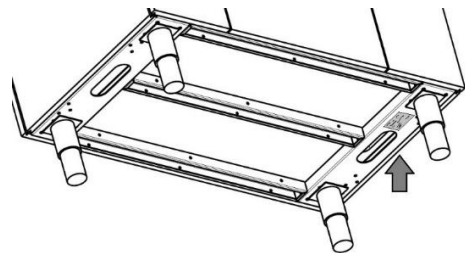


### ➤ Fahrbare Geräte

Geräte mit Schaltkasten:



Geräte ohne Schaltkasten:



Auf dem Typenschild sind die Kenndaten und technischen Daten des Geräts angegeben.

Die Bedeutung der einzelnen Angaben ist im Folgenden erläutert:

- **Product name:** Funktionstyp
- **F.Mod:** Herstellermodell
- **Cert.code:** Zertifikationscode

- **PNC:** Produktcode
- **Operating frequency:** Für dieses Gerät geeignete Frequenz der Spannungsversorgung
- **Comm.mod:** Handelsbezeichnung
- **Declared operating voltage:** Für dieses Gerät geeignete Spannungsversorgung
- **Ser.No:** Seriennummer des Geräts
- **Declared Power:** Elektrische Leistungsaufnahme
- **IPX\*:** Schutzart-Code

Stellen Sie bei der Installation des Geräts sicher, dass der Stromanschluss den Angaben auf dem Typenschild entspricht.



#### **ACHTUNG**

**Ändern Sie das Typenschild nicht und machen Sie es nicht unlesbar.**



#### **ACHTUNG**

**Geben Sie bei allen Rückfragen beim Hersteller immer die Kenndaten auf dem Typenschild an (zum Beispiel bei Ersatzteilbestellungen usw.).**



#### **ACHTUNG**

**Das Typenschild muss beim Verschrotten der Maschine ebenfalls zerstört werden.**

### **A.1.8 Kennzeichnung des Geräts**

Die vorliegende Anleitung bezieht sich auf verschiedene Gerätemodelle. Weitere Angaben zu Ihrem Modell finden Sie im Abschnitt „**A.2.3 Abmessungen, Leistungs- und Verbrauchsdaten**“.

### **A.1.9 Copyright**

Dieses Handbuch dient ausschließlich zur Information des Bedienungspersonals und darf nur mit Genehmigung der Electrolux Professional SpA an Dritte weitergegeben werden.

### **A.1.10 Zuständigkeit**

Der Hersteller haftet nicht für Schäden und Betriebsstörungen, die verursacht werden durch:








- Nichtbeachtung der Anweisungen in diesem Handbuch.
- Unsachgemäß ausgeführte Reparaturen oder die Verwendung von Komponenten, die nicht im Ersatzteilkatalog aufgeführt sind (der Einbau und die Verwendung von Nicht-Original-Ersatzteilen kann die Funktionsweise des Geräts beeinträchtigen und führt zum Erlöschen des Gewährleistungsanspruchs).
- Eingriffe durch nicht entsprechend qualifizierte Servicetechniker.
- Nicht genehmigte Änderungen oder Eingriffe.
- Mangelhafte Instandhaltung.
- Unsachgemäßen Gebrauch des Geräts.
- Außergewöhnliche nicht vorhersehbare Umstände.

- Benutzung des Geräts durch nicht eingewiesenes und geschultes Personal.
- Nichtbeachtung der im Einsatzland des Geräts geltenden Vorschriften hinsichtlich der Sicherheit, Hygiene und Gesundheit am Arbeitsplatz.

Der Hersteller haftet nicht für Schäden, die durch eigenmächtige Änderungen und Umrüstungen seitens des Anwenders oder Kunden verursacht werden.

Der Arbeitgeber, der zuständige Sicherheitsbeauftragte oder der Kundendiensttechniker müssen eine geeignete persönliche Schutzausrüstung für das Personal auswählen, die den Bestimmungen des Anwenderlandes entspricht. Electrolux Professional SpA lehnt jegliche Haftung für eventuelle Ungenauigkeiten in der Anleitung ab, die auf Druck- oder Übersetzungsfehler zurückzuführen sind. Sämtliche Ergänzungen der Installations-, Bedienungs- und Wartungsanleitung, die der Kunde vom Hersteller erhält, sind integrierender Bestandteil der Anleitung und müssen daher zusammen mit ihr aufbewahrt werden.

### A.1.11 Persönliche Schutzausrüstung

Arbeitsschritt	Schutz- kleidung 	Sicherheits- schuhe 	Schutzhand- schuhe 	Schutz- brille 	Gehör- schutz 	Atemschutz- tragen 	Schutz- helm 
Transport		●	○				○
Handhabung		●	○				
Auspacken		●	○				
Installation		●	○				
Normaler Gebrauch	●	●	*●				
Einstellungen		●					
Routine- reinigung	○	●	*●	○			
Außerplan- mäßige Reinigung	○	●	●	○			
Wartung		●	○				
Demontage		●	○				
Verschrotten		●	○				○

Legende: ● PSA erforderlich. ○ PSA bereithalten und bei Bedarf tragen.

 PSA nicht erforderlich.

(\*) Beim **normalen Gebrauch** müssen Sie die Hände durch Handschuhe schützen, wenn Sie die kalte Wanne aus dem Gerät nehmen.

**Hinweis:** Die während der **Reinigung** zu tragenden Schutzhandschuhe müssen für scharfkantige Kühlrippen (Bleche) geeignet sein.

Die Nichtbenutzung der persönlichen Schutzausrüstung kann das Fachpersonal, die Techniker und das Bedienpersonal chemischer Gefährdung und eventuellen Gesundheitsschäden aussetzen.



### **A.1.12 Aufbewahrung des Handbuchs**

Das Handbuch muss für die gesamte Nutzungsdauer des Geräts bis zu dessen Verschrotten gewissenhaft aufbewahrt werden.

Falls das Gerät übertragen, verkauft, vermietet oder kostenlos bzw. im Rahmen eines Leasings zum Gebrauch überlassen wird, muss das Handbuch ebenfalls ausgehändigt werden.

### **A.1.13 Zielgruppe des Handbuchs**

Diese Anleitung richtet sich an folgende Personengruppen:

- Das für den Transport und die Handhabung zuständige Personal.
- Das für die Installation und Inbetriebnahme zuständige Personal.
- Den Arbeitgeber des Bedienungspersonals des Geräts und den Sicherheitsbeauftragten am Arbeitsplatz.
- Das Bedienpersonal des Geräts.
- Die Servicetechniker – den technischen Kundendienst (siehe Serviceanleitung).

## **A.2. Technische Daten**

### **A.2.1 Klimaklasse**

Die Klimaklasse ist auf dem Typenschild des Geräts angegeben.

### **A.2.2 Verwendete Materialien und Kältemittel**

Die vom Kunden beim Gebrauch genutzten Komponenten sind aus Edelstahl, Aluminium, Glas oder ungiftigen Materialien. Die Kühlaggregate enthalten ein kohlenwasserstoffbasiertes Kältemittel entsprechend den gesetzlichen Vorschriften. Die Art des verwendeten Kältemittels ist auf dem Typenschild angegeben.

### **A.2.3 Abmessungen, Leistungs- und Verbrauchsdaten**

Die technischen Daten der Geräte finden Sie auf dem Typenschild. Die Abmessungen sind in der Installationszeichnung der für dieses Gerät beiliegenden Dokumentation angegeben und auf der Website verfügbar.

### **A.2.4 Mechanische Gefährdungen**

Das Gerät hat keine scharfen Kanten oder überstehende Teile.

Die Schutzvorrichtungen für die beweglichen oder Strom führenden Teile sind mit Schrauben am Gerätegehäuse befestigt, um einen versehentlichen Zugriff zu verhindern.

## **B.1. Transport, Handhabung und Lagerung**

### **B.1.1 Einführung**

Transport (das Befördern des Geräts zwischen zwei Orten) und Handhabung (das Versetzen des Geräts innerhalb der Arbeitsstätte) müssen mit dafür vorgesehenen, geeigneten Hilfsmitteln vorgenommen werden.

## ACHTUNG



Wegen ihrer Größe können die Geräte bei Transport, Handhabung und Lagerung nicht übereinander gestellt werden. Das verhindert mögliche Gefahren durch Umkippen wegen einer Doppelstockaufstellung.



**HINWEIS:** Der Transport, das Handling und die Lagerung der Maschine darf nur von Fachpersonal ausgeführt werden, das:

- über eine spezielle technische Schulung und Erfahrung im Gebrauch von Hebezeugen verfügt.
- die Sicherheitsvorschriften und gesetzlichen Bestimmungen für seinen Berufsbereich kennt.
- über Kenntnisse der allgemeinen Sicherheitsbestimmungen verfügt.
- die für die auszuführende Arbeit geeignete persönliche Schutzausrüstung trägt.
- fähig ist, mögliche Gefahren zu erkennen und zu vermeiden.

### B.1.2 Transport: Anweisungen für den Frachtführer

#### ACHTUNG



Beim Auf- und Abladen dürfen sich keine Personen unter den schwebenden Lasten aufhalten. Unbefugte sind am Zugang zum Arbeitsbereich zu hindern.

#### ACHTUNG



Das Gewicht allein reicht nicht aus, um das Gerät in einer stabilen Lage zu halten. Die Last kann sich beim Transport verlagern:

- beim Bremsen.
- beim Beschleunigen.
- in Kurven.
- auf unebenen Fahrbahnen.

### B.1.3 Handhabung

Bereiten Sie eine geeignete Standfläche mit ebenem Fußboden zum Abladen und Zwischenlagern des Geräts vor.

#### ACHTUNG



Das Gerät muss in aufrechter Stellung gehandhabt werden. Falls das Gerät liegend transportiert werden muss, ist sicherzustellen, dass es mehrere Stunden lang steht, bevor es in Betrieb genommen wird.

### B.1.4 Arbeitsschritte der Handhabung

Halten Sie für ein sicheres Heben des Geräts folgende Vorsichtsmaßnahmen ein:

- Benutzen Sie Hebezeuge, die sich hinsichtlich ihrer Eigenschaften und Tragfähigkeit am besten eignen (z. B. einen Elektro-Niederhubwagen oder Gabelstapler).
- Verdecken Sie scharfe Kanten.

Vor dem Anheben:

- Sorgen Sie dafür, dass sich alle Personen in sicherer Entfernung aufhalten und verhindern Sie, dass unbefugte Personen den Arbeitsbereich betreten.
- Kontrollieren Sie die Stabilität der Last.
- Stellen Sie sicher, dass beim Heben kein Material herunterfallen kann. Heben Sie das Gerät einwandfrei senkrecht an, um Stöße zu vermeiden.
- Heben Sie das Gerät nur bis zur erforderlichen Mindesthöhe über dem Fußboden an.



#### **ACHTUNG**

**Greifen Sie das Gerät zum Heben nicht an beweglichen oder wenig stabilen Komponenten wie z. B. Gehäusen, Kabelkanälen, Druckluftkomponenten usw.**

### **B.1.5 Versetzen des Geräts**

Das Personal muss:

- einen einwandfreien Überblick über die Fahrstrecke haben.
- das Hubmanöver bei Auftreten einer Gefahrensituation abbrechen können.



#### **ACHTUNG**

**Das Gerät darf weder durch Schieben noch durch Ziehen versetzt werden, da es umkippen kann.**

### **B.1.6 Absetzen der Last**

Bevor Sie die Last an den Aufstellungsort platzieren, müssen Sie sicherstellen, dass ein ungehinderter Zugang möglich ist und der Fußboden einwandfrei eben und ausreichend tragfähig ist.

### **B.1.7 Lagerung**

Die Maschine und/oder ihre Teile müssen gegen Feuchtigkeit geschützt in einem trockenen, vibrationsfreien Raum mit einer nicht aggressiven Atmosphäre und einer Temperatur von -10°C bis 50°C gelagert werden.

Der Lagerort des Geräts muss eine ebene Ablagefläche aufweisen, um ein Verdrehen des Geräts und Schäden an den Stützfüßen zu vermeiden.



#### **ACHTUNG**

**Aufstellung, Installation und Demontage des Geräts müssen von einem Servicetechniker ausgeführt werden.**



#### **ACHTUNG**

**Nehmen Sie an den mit dem Gerät gelieferten Komponenten keine Änderungen vor. Ersetzen Sie eventuell verloren gegangene oder defekte Komponenten durch Originalteile.**

## B.2. Installations- und Montageanleitung

Zur Gewährleistung des korrekten Betriebs des Gerätes und seines Gebrauchs unter Sicherheitsbedingungen müssen folgende Anweisungen dieses Abschnitts gewissenhaft befolgt werden.

### B.2.1 Kontrollen bei Anlieferung des Geräts

Das Gerät wird in einer Schutzverpackung geliefert. Stellen Sie vor dem Auspacken den Zustand der Verpackung und aller Schutzmaterialien fest. Eventuelle Schäden müssen dem Transportunternehmen sofort gemeldet werden. Auf keinen Fall darf ein beschädigtes Gerät ohne vorherige Mitteilung und schriftliche Genehmigung zum Hersteller zurückgesendet werden.



#### ACHTUNG

Für folgende Arbeitsschritte müssen die einschlägigen Sicherheitsvorschriften bezüglich der verwendeten Ausrüstung und der Arbeitsabläufe eingehalten werden.



#### ACHTUNG

Vor dem Versetzen des Geräts ist sicherzustellen, dass die Tragfähigkeit des verwendeten Hebezeugs für das Gewicht geeignet ist.

### B.2.2 Zuständigkeit des Kunden

Der Kunde muss:

- Den Anschluss an ein Abflusssystem für den Ablauf des Kondenswassers ausführen.
- Die Ebenheit der Stellfläche des Gerätes überprüfen.

### B.2.3 Auspacken

Verwenden Sie zur Handhabung des Geräts einen Gabelstapler oder einen Handgabelhubwagen. Schieben Sie die Zinken unter die Palette und transportieren Sie das Gerät an den Installationsort; die Last muss dabei stets im Gleichgewicht sein.

Entfernen Sie die Schutzfolie und die Polystyrol-Polsterung. Achten Sie dabei darauf, dass Sie das Blech nicht mit der Schere oder dem Messer zerkratzen.



Trennen Sie die Umreifungsbänder durch, mit denen die Glasscheibe am Schrank befestigt ist, und nehmen Sie die Schutzecken ab.

Lösen Sie die 4 Schrauben in den oberen Ecken, mit denen das Gerät an der Palette befestigt ist, und trennen Sie die Umreifungsbänder durch.

Greifen Sie das Gerät zum Heben an seinem Boden bzw. an den Strukturkomponenten. Wichtig: Greifen Sie das Gerät nicht an seinem Stahlblechrahmen, damit er sich nicht verbiegt oder verformt.

#### B.2.3.1 Entsorgen der Verpackung

Die Verpackung ist entsprechend den einschlägigen Vorschriften im Anwenderland zu entsorgen. Alle verwendeten Verpackungsmaterialien sind umweltfreundlich. Sie können gefahrlos gelagert, wiederverwertet oder in einer speziellen Müllverbrennungsanlage verbrannt werden. Wiederverwertbare Kunststoffteile sind wie folgt gekennzeichnet:

	<b>Polyäthylen</b>	Umverpackung. Beutel der Gebrauchsanleitung, Bläschenfolie
	<b>Polypropylen</b>	Umreifungsbänder
	<b>Polystyrolschaum</b>	Transportschutzecken

Alle Teile aus Holz und Pappe können entsprechend den einschlägigen Vorschriften im Anwenderland entsorgt werden.

## B.2.4 Positionierung



### ACHTUNG

**Das Gerät darf weder durch Schieben noch durch Ziehen versetzt werden, da es umkippen kann.**

Bei der Installation des Geräts sind sämtliche für diesen Arbeitsgang vorgesehenen Sicherheits- und Brandschutzvorschriften zu beachten. Das Gerät an einem gut belüfteten Ort in ausreichendem Abstand zu Wärmequellen wie Heizkörpern und Klimaanlage aufstellen, um die korrekte Kühlung der Kühlaggregat-Komponenten zu ermöglichen.

Falls das Gerät in einem Bereich installiert wird, in dem ätzende Stoffe (Chlor usw.) vorhanden sind, zur Bildung einer Schutzschicht möglichst alle Edelstahloberflächen mit einem mit Paraffinöl getränkten Lappen abwischen.

Nur für Einbaugeräte: Das Gerät ist für den Einbau in einen entsprechend vorbereiteten Schrank bestimmt (siehe die Hinweise in den Empfehlungen zum Installations-Layout im Anhang zu diesem Handbuch).

Die Leistungsmerkmale des Geräts werden für eine Umgebungstemperatur von +25 °C zugesichert. Die maximale Umgebungstemperatur für einen Betrieb der Geräte beträgt +32 °C.

Installieren Sie das Gerät nicht in Räumen, in denen die Temperatur unter +5 °C absinkt.

Vor der Installation des Geräts müssen Sie die Ebenheit des Schrankes nachweisen, in den das Gerät eingebaut werden soll.

Das Gerät muss in einem Raum mit einer Bodenfläche installiert werden, die größer ist als der in der nachstehenden Tabelle angegebene Wert.

Code	Minimum area m <sup>2</sup>
341046	7,7
341047	10,05
341048	14,4
341049	14,4
341050	7,2
341051	7,2

Code	Minimum area m <sup>2</sup>
341052	14,4
341053	7,2
341060	7,7
341061	10,55
341062	15,35
341063	14,4

Code	Minimum area m <sup>2</sup>
341076	8,65
341077	12,95
341078	14,85
322036	8,65
322037	12,95
322038	14,85



## ACHTUNG

Tragen Sie beim Zusammenbau der Ausrüstung Schutzhandschuhe.

### B.2.5 Einbau des Geräts in den Schrank (gilt nur für Einbaugeräte)

#### B.2.5.1 Vorwort



## ACHTUNG

**Installieren Sie das Gerät auf keinen Fall in Holzschränken, die mit Lack, Grundierung oder sonstigen entflammaren Materialien behandelt wurden!**

Damit das Gerät vorschriftsgemäß im Einbauschränk funktionieren kann, muss der Schrank entsprechend geeignet sein.

Berücksichtigen Sie vor allem das Gewicht der Ausrüstung, die einbaut werden soll, und verwenden Sie einen Schrank, der das Gewicht aufnehmen kann.

Für die Mindestabmessungen des Einbauschranks siehe das in der Dokumentation dieses Geräts beigelegte Datenblatt.

Das Gerät hat eine externe Steuerung und einen Schaltkasten. Schlagen Sie deren mögliche Einbaupositionen in den Abschnitten „Empfohlenes Installationslayout“ und „Installationszeichnung“ nach.

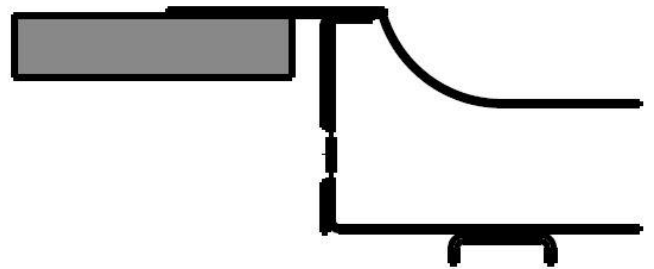
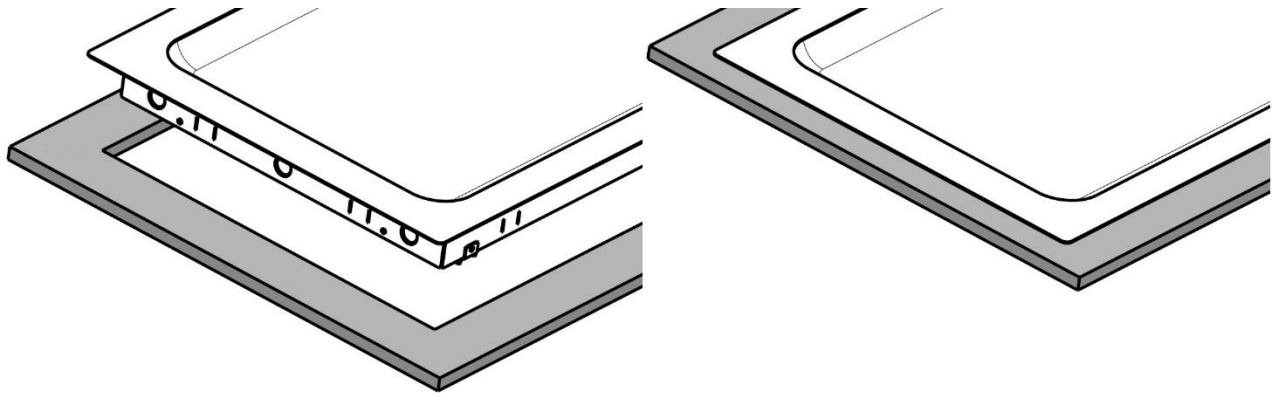


## Wichtig:

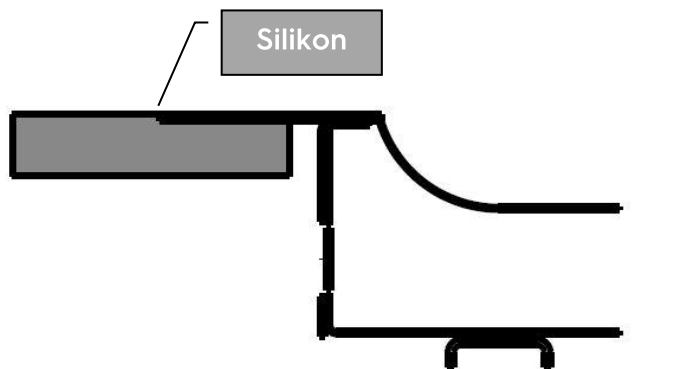
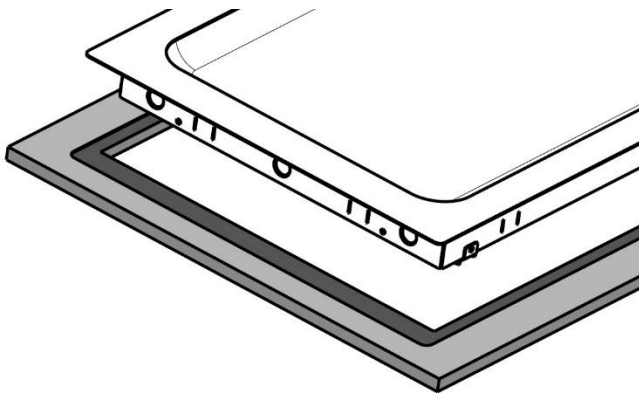
**Der Einbauschränk muss den Zugriff auf die Komponenten für Wartungsarbeiten ermöglichen.**

Es sind zwei Arten der Installation möglich:

- 1) Ausrüstung höher als die Oberplatte



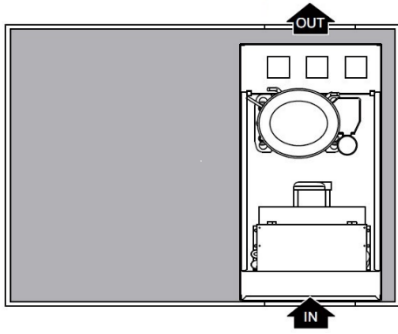
2) Ausrüstung bündig mit der Oberplatte



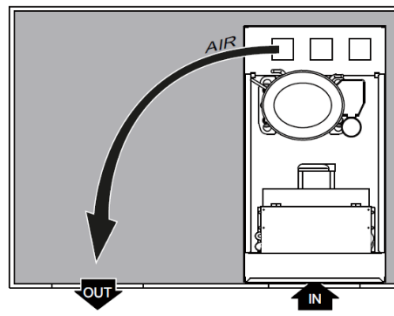
Außerdem müssen eine Frischluftöffnung und eine Abluftöffnung ausgeführt werden. Im Folgenden drei Diagramme zur Veranschaulichung:



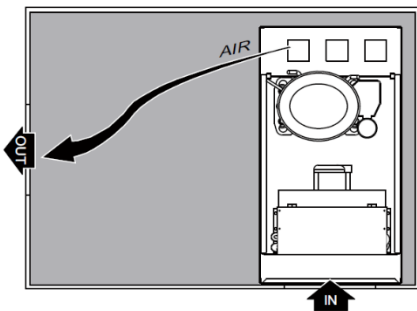
### Solution A



### Solution B (not applicable for 1GN and 2GN products)



### Solution C



Lösung A empfiehlt sich für Inselinstallationen.

Die vorher vorbereiteten Öffnungen müssen mit Schutzgittern (nicht mitgeliefert) verschlossen werden, die eine ungehinderte Luftzirkulation ermöglichen.



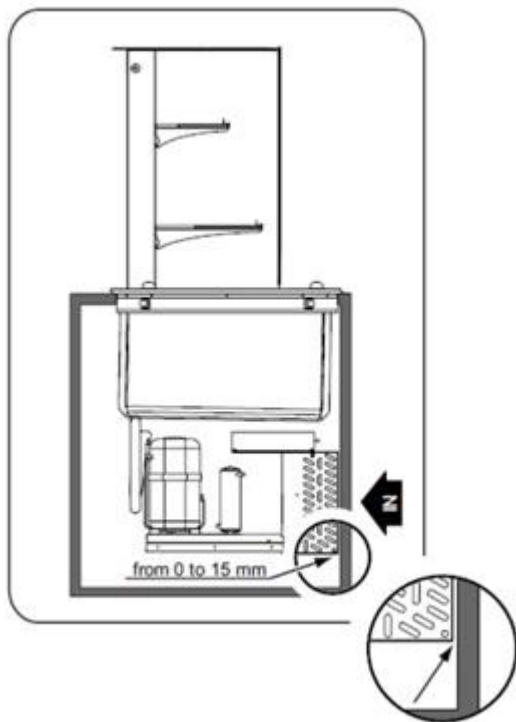
#### Wichtig:

Die Gitter müssen eine Durchgangsfläche von mindestens 0,06 m<sup>2</sup> und zum Schutz der Finger eine Lochgröße von maximal 8,5 mm aufweisen.

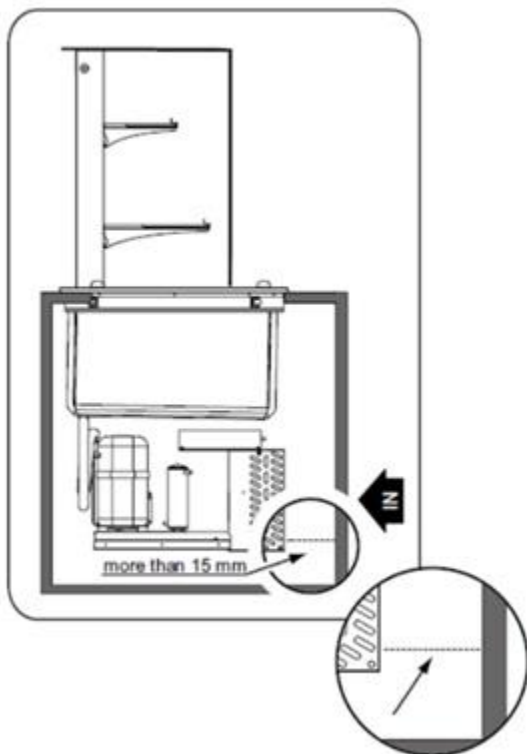
Je nach Schrank, in den das Gerät eingebaut wird, sind 2 Anordnungen möglich:

- 1) Geringer Abstand zwischen Verflüssigungssatz und Schrank:

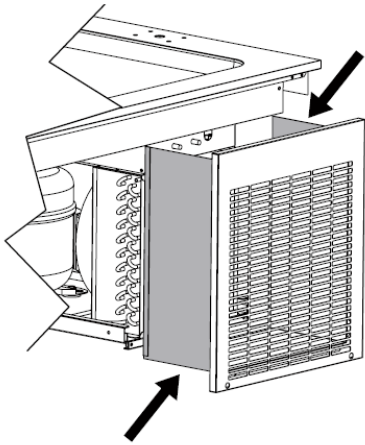




2) Großer Abstand zwischen Verflüssigungssatz und Schrank:



In der zweiten Anordnung müssen Seitenwände (nicht mitgeliefert) angebracht werden, die in der folgenden Abbildung gezeigt sind:



Es empfiehlt sich, auch für Anordnungen vom Typ 1 Seitenwände wie bei Typ 2 anzubringen.

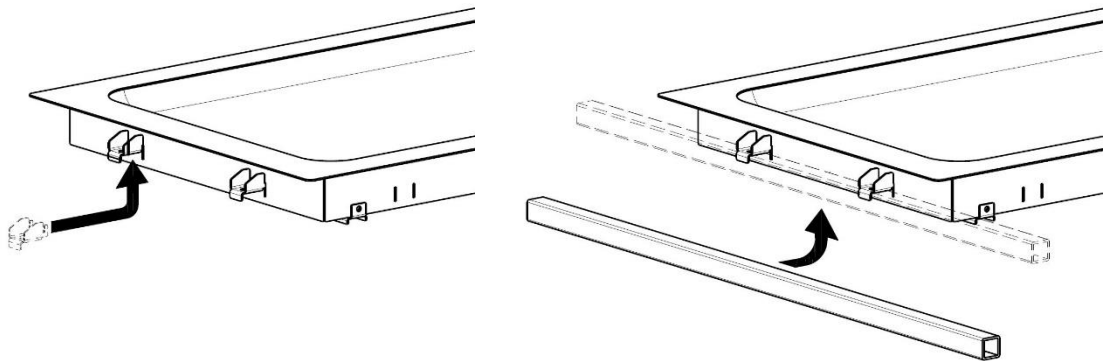
Auf der Kundenseite gibt es keine Mindestabstände zwischen Schrank und Gerät.

### B.2.5.2 Installation und Befestigung des Schrankes

Um das Gerät mit einem Rohr (nicht mitgeliefert) wie im Bild gezeigt anzuheben, können die mitgelieferten Befestigungslaschen verwendet werden.



Vergewissern Sie sich, dass das zum Heben verwendete Rohr ausreichend tragfähig ist und das Gewicht des Geräts aufnehmen kann.



Falls Sie die oben beschriebene Hebemethode anwenden, müssen Sie sicherstellen, dass die Laschen entfernt werden, bevor das Gerät in den Einbauschränk eingesetzt wird.

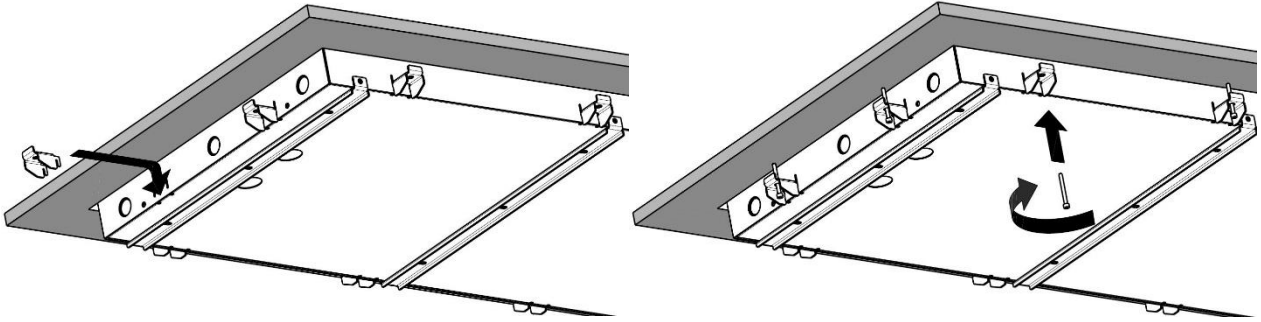
Nach dem Einsetzen des Geräts in den Einbauschränk die mitgelieferten Befestigungslaschen (um 180° gegenüber der vorherigen Stellung gedreht) in die dafür vorgesehenen Aufnahmen einsetzen und dann die Schrauben festziehen.



### ACHTUNG

Ziehen Sie die Schrauben nicht zu stark fest, da dies die Oberplatte beschädigen u./o. zu Welligkeit der sichtbaren Oberflächen führen kann.

Achten Sie darauf, dass die Laschen wie im folgenden Bild gedreht sind.



## B.2.6 Stromanschluss



### ACHTUNG

Ein eventuell beschädigtes Netzkabel darf zur Vermeidung ernsthafter Risiken nur vom Kundendienst oder einer Elektrofachkraft ausgewechselt werden.

Der Hersteller haftet nicht für eventuelle Schäden oder Unfälle, die auf die Missachtung der vorliegenden Anweisungen oder der im jeweiligen Verwendungsland geltenden elektrischen Sicherheitsvorschriften zurückzuführen sind.

Der Netzanschluss muss gemäß den geltenden Bestimmungen und Vorschriften des Landes ausgeführt werden, in dem das Gerät aufgestellt wird.



### ACHTUNG

Arbeiten an elektrischen Anlagen dürfen ausschließlich von einem Elektrofachmann ausgeführt werden.

Für den Stromanschluss gewissenhaft die Angaben auf dem Typenschild einhalten.

Die elektrische Sicherheit kann nur gewährleistet werden, wenn das Gerät entsprechend den einschlägigen Sicherheitsvorschriften für Elektroinstallationen an eine effiziente Erdungsanlage angeschlossen wird.

Der Installateur ist für den korrekten Stromanschluss entsprechend der am Aufstellungsort geltenden Vorschriften verantwortlich.

Für den Anschluss müssen Sie folgende Punkte sicherstellen:

- Der Anschlusspunkt ist effizient geerdet und Netzspannung und -frequenz stimmen mit den Angaben auf dem Typenschild überein. Lassen Sie die elektrische Anlage von einer Fachfirma überprüfen, wenn Sie Zweifel an der Funktionstüchtigkeit des Erdungskabels haben.
- Der Stromanschluss im Aufstellungsraum ist entsprechend den im Anwenderland geltenden Vorschriften ausgeführt und auf die Stromaufnahme des Geräts ausgelegt.
- Das Gerät muss unter Einhaltung der vorgeschriebenen Polarität permanent an das Stromnetz angeschlossen werden:
  - Braun: Phase
  - Grün/Gelb: Erde

o Blau = Nullleiter

- Zwischen Netzkabel und Stromnetz muss ein auf die am Typenschild angegebene Stromaufnahme ausgelegter Fehlerstrom-Leitungsschutzschalter oder Stecker installiert sein, der den einschlägigen Bestimmungen entspricht und dessen Kontaktöffnungsweite eine vollständige Trennung vom Stromnetz entsprechend Überspannungskategorie III gewährleistet. Für die richtige Bemessung des Schalters ist die auf dem Typenschild des Geräts angegebene Stromaufnahme zu berücksichtigen.

**Es muss möglich sein, die verwendete Vorrichtung zu Wartungszwecken in geöffneter Stellung zu blockieren.**

Nach dem Anschluss nachweisen, dass die Stromversorgung bei laufendem Gerät nicht um mehr als  $\pm 10\%$  von der Nennspannung abweicht.



**ACHTUNG**

Schalten Sie das Gerät nicht ein, bevor die Verkleidungen der elektrischen Verkabelung korrekt angebracht wurden.

**B.2.7 Wasseranschluss**



**ACHTUNG**

Der Wasseranschluss darf nur durch eine Fachkraft ausgeführt werden.

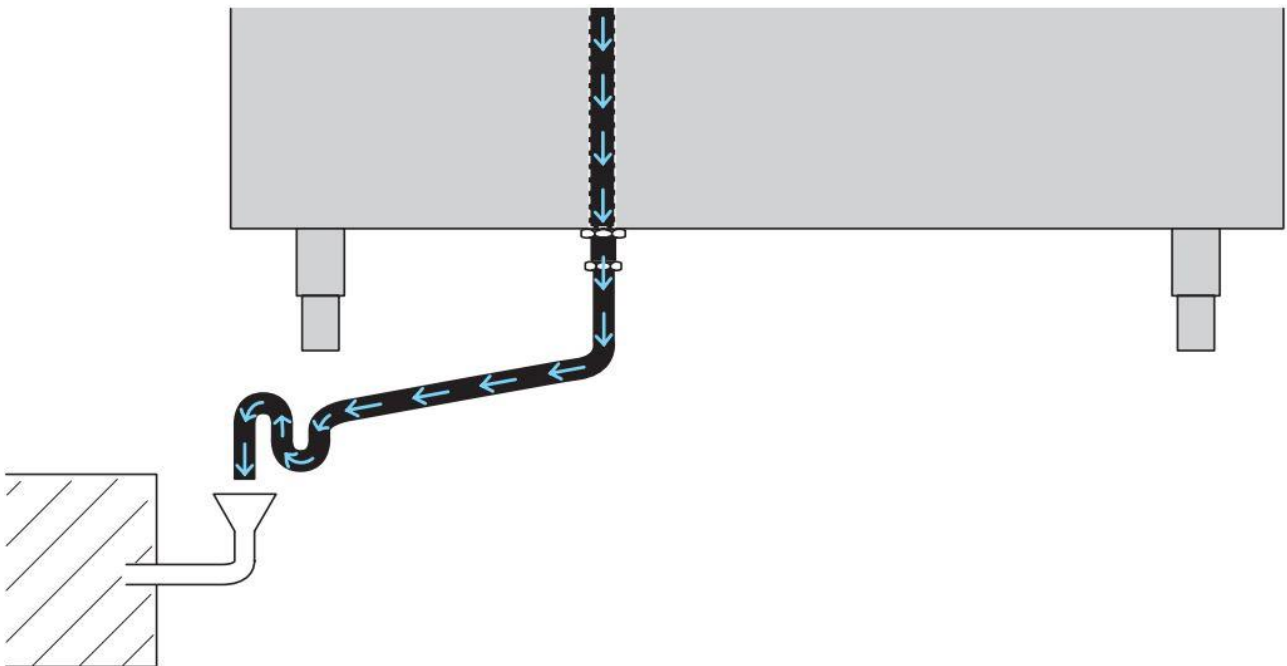


Fahrbare Geräte können auf Wunsch an einen Wasserablauf angeschlossen werden: Das Wasser kann in einen Behälter (nicht mitgeliefert) abgelassen werden.

Größe und Position des Abflusses sind in der Installationszeichnung angegeben, die der Dokumentation dieses Geräts beiliegt.



Das Entleeren muss durch einen Schmutzfänger in einen offenen Abfluss erfolgen, um einen Rückfluss aus dem Abwassersystem in die Leitungen des Geräts zu verhindern.



## B.2.8 Installation des Verflüssigungssatzes (gilt nur für den separaten Verflüssigungssatz)



### ACHTUNG

Die Installation von Gerät und Verflüssigungssatz darf nur vom Servicepersonal des Herstellers oder von einer Fachperson durchgeführt werden.



### ACHTUNG

Bei den Installationsarbeiten geeignete Schutzausrüstung (Schutzhandschuhe) tragen.

### B.2.8.1 Positionierung

Bei der Installation des Geräts sämtliche für derartige Arbeiten vorgesehene Sicherheitsmaßnahmen ergreifen. Den Verflüssigungssatz in einem gut belüfteten Raum in ausreichendem Abstand zu Wärmequellen aufstellen.

Falls das externe Kühlaggregat im Freien aufgestellt wird, muss es mit einer geeigneten Abdeckung gegen Witterungseinflüsse geschützt werden. In jedem Fall muss eine einwandfreie Belüftung des Verflüssigungssatzes gewährleistet sein.

Die Rohrmaße entsprechend den Angaben in den technischen Daten auswählen (für die empfohlenen Geräte). Bei der Verlegung der Kupferleitungen den kürzesten Weg unter Verwendung möglichst weniger Kurven, Kniestücke und vertikaler Abschnitte wählen. Hierbei ist Folgendes zu beachten:

- In horizontalen Abschnitten muss die Saugleitung ein Gefälle in Richtung des Verflüssigungssatzes von mindestens 2 % aufweisen.
  - Vor dem nach oben führenden Abschnitt der Saugleitung müssen alle 2 m Geruchsverschlüsse installiert werden.
- Die Saugleitung mit geeignetem Wärmeschutzmaterial isolieren (Mindestdicke 9 mm).
- Das externe Kühlaggregat sollte, damit die Rohre eine Länge von 15 m nicht überschreiten, mit einer maximalen Höhendifferenz von 5 m zwischen Aggregat und Gerät aufgestellt werden.
- In der Druckleitung in der genannten Reihenfolge folgende Komponenten installieren: Einen geeigneten Filtertrockner und eine Durchflussanzeige (1 Magnetventil ist schon in statischen Geräten installiert).

### B.2.8.2 Evakuieren der Leitungen und Einfüllen des Kältemittels



### ACHTUNG

Die Anlage enthält Kältemittel R290.

### Dichtheitsprüfung

- Die Saug- und Druckleitungen mit trockenem druckbeaufschlagtem Stickstoff reinigen.

- Eine Stickstoffflasche an die Absperrventile von Hoch- und Niederdruckleitung anschließen und mit einem Anschluss-T-Stück ein Manometer installieren. Das Gas in beide Leitungen (Hochdruck und Niederdruck) einleiten, bis ein Druck von ca. 15 bar erreicht ist. Das Absperrventil der Gasflasche schließen und mindestens eine Stunde lang warten. Dann nachweisen, dass der Druck nicht unter den zuvor gemessenen Wert abgesunken ist.

### Evakuieren

- Den Kreislauf von Hand evakuieren. Dazu die Absperrventile der Anschlüsse öffnen, während das Gaseintritts-Magnetventil stromversorgt ist.
- Die Leitungen an eine Vakuumpumpe anschließen. Zum Evakuieren möglichst ein zweistufiges Modell mit Unterdruckanzeige und HD- und ND-Steckkupplungen verwenden. Den Kreislauf evakuieren, bis der Unterdruck 0,0931 mbar (70 mTorr) oder darunter beträgt. Sobald dieser Wert erreicht ist, mindestens 30 Minuten lang warten und prüfen, ob die Anlage den Unterdruck unverändert gehalten hat. Dann das Gerät wie folgt befüllen.

### Befüllen mit Kältemittel

- Die Hoch- und Niederdruckleitung mit flüssigem Kältemittel beaufschlagen, bis der Druck zwischen den Gasflaschen und dem Kreislauf ausgeglichen ist (der Anfangs-Fülldruck der Flüssigkeit beträgt ca. 20 - 30 % der Gesamtfüllmenge).
- Dann die Hochdruckleitung absperren, den Kompressor einschalten und die Anlage langsam mit Kältemittel füllen, bis in der Durchflussanzeige keine Gasblasen mehr sichtbar sind.



#### **ACHTUNG**

**Das Kältemittel muss von Fachpersonal für Kälteanlagen eingefüllt werden.**

### Überprüfungen bei der Inbetriebnahme des Geräts

An der Kältemittel-Durchflussanzeige prüfen, ob der Kreislauf ausreichend befüllt ist. Andernfalls den Füllvorgang entsprechend den Anweisungen im obigen Abschnitt vervollständigen.

Mit einem digitalen Thermometer nachweisen, dass die auf dem Bedienfeld angezeigte Temperatur mit der vom Instrument gemessenen Temperatur übereinstimmt.

Bei Verflüssigungssätzen sollte ebenfalls der korrekte Rücklauf des Öls zum Kompressor überprüft werden.

Der Hersteller kann nicht haftbar gemacht werden, falls diese Unfallverhütungsvorschriften nicht eingehalten werden.

### **B.2.9 Installation des Bedienfelds (gilt nur für Einbaugeräte)**



#### **ACHTUNG**

**Vergewissern Sie sich vor dem weiteren Vorgehen, dass das Gerät nicht an die Stromleitung angeschlossen ist!**

- Entfernen Sie die Frontverkleidung aus Kunststoff (falls diese schon an der Steuerung angebracht ist).

- b. Lösen Sie die Schrauben.
- c. Entfernen Sie die Schutzkappen der Stecker.
- d. Ziehen Sie die Stecker durch die Öffnung im Einbauschränk durch und verbinden Sie die Komponenten.
- e. Bringen Sie die Steuerung nach der Befestigung der Stecker in ihren Einbaupositionen wieder mit den beiliegenden Schrauben an der Platte an.
- f. Rasten Sie die Frontverkleidung aus Kunststoff wieder in ihrer Einbauposition ein.



Mögliche Einbaupositionen der Steuerung finden Sie im empfohlenen Installationslayout in der Dokumentation des Geräts.

### B.2.10 Installation des Hauptschaltkastens (gilt nur für Einbaugeräte)

Der Hauptschaltkasten dieses Geräts kann in der günstigsten Position entsprechend dem Layout des Einbauschranks installiert werden. Für eine problemlose Wartung des Geräts während seiner Lebensdauer muss ein einfacher Zugang zum Schaltkasten gewährleistet sein.

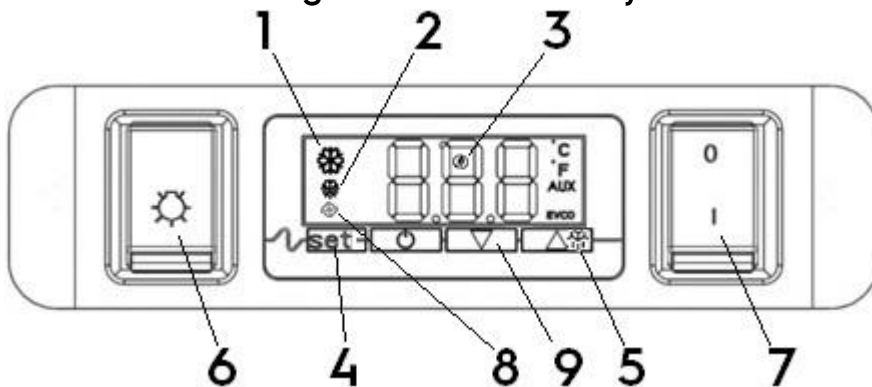


Mögliche Einbaupositionen des Schaltkastens finden Sie im empfohlenen Installationslayout in der Dokumentation des Geräts.

WICHTIG: Der Schaltkasten muss im Einbauschränk in max. 1,5 m Abstand zur Gerätemitte installiert werden. Berücksichtigen Sie außerdem, dass das Kabel vom Schaltkasten zum Temperaturregler 1,5 m lang ist.

## C.1. Gebrauch des Bedienfelds

### C.1.1 Beschreibung der Tasten und Symbole



1. Symbol „Kompressor in Betrieb“
2. Abtauen-Symbol
3. Symbol „Niedriger Energieverbrauch“
4. Einstelltaste
5. Taste für manuelles Abtauen (drücken und 4 Sekunden lang gedrückt halten / Nach-oben-Taste)
6. Ein/Aus-Schalter der Beleuchtung
7. Ein/Aus-Schalter des Geräts

- 8. Verdampferventilator-Symbol
- 9. Nach-unten-Taste



### C.1.2 Gebrauch der Tasten

#### So entsperren Sie das Tastenfeld (Angabe „Loc“ auf dem Display):

Drücken Sie länger als 2 Sekunden eine beliebige Taste, bis „UnL“ auf dem Display erscheint. Sie können die Tasten verwenden.

Hinweis: Aus Sicherheitsgründen zeigt das Display, falls 30 Sekunden lang keine Tasten gedrückt werden, 1 s lang die Meldung „Loc“ an und wird das Tastenfeld automatisch gesperrt.



#### Einstellen der Arbeitstemperatur:

- Tippen Sie auf die Taste **SET**: Der Einstellwert erscheint auf dem Display und die ❄-Anzeige blinkt.
- Tippen Sie innerhalb von 20 Sekunden auf die Taste  oder , um den Wert zu ändern.
- Tippen Sie auf die Taste **SET** oder nehmen Sie 20 s lang keine Eingabe vor. Der neue Einstellwert ist hiernach gespeichert.


### C.1.3 Bedienfeld-Symbole und Displaymeldungen

Die Bedeutung der einzelnen Symbole ist in der folgenden Tabelle beschrieben.

Falls Alarmer auf dem Display angezeigt werden, schlagen Sie die Hinweise im Kapitel **Fehlersuche** nach.

LED-Leuchten/ Symbole	BESCHREIBUNG
	Kompressor Anzeige-LED <ul style="list-style-type: none"> <li>• Wenn die LED dauerleuchtet, ist der Kompressor in Betrieb.</li> <li>• Wenn die LED blinkt: <ul style="list-style-type: none"> <li>○ SollwertEinstellung</li> <li>○ Kompressorschutz-Abschaltung</li> </ul> </li> </ul>
	Abtauen Anzeige-LED <ul style="list-style-type: none"> <li>• Wenn die LED dauerleuchtet, wird der Abtauvorgang ausgeführt.</li> <li>• Wenn die LED blinkt: <ul style="list-style-type: none"> <li>○ Das Abtauen ist notwendig, es ist jedoch gerade eine Kompressorschutz-Abschaltung aktiv.</li> <li>○ Das Abtropfen wird ausgeführt.</li> </ul> </li> </ul>
	Verdampferventilator Anzeige-LED <ul style="list-style-type: none"> <li>• Wenn die LED dauerleuchtet, ist der Ventilator (bzw. sind die Ventilatoren) des Verdampfers eingeschaltet.</li> <li>• Wenn die LED blinkt, wird eine Schutzfunktion ausgeführt.</li> </ul>
	Energiesparen Anzeige-LED <ul style="list-style-type: none"> <li>• Wenn die LED dauerleuchtet, ist die Energiesparfunktion aktiviert.</li> </ul>



	<ul style="list-style-type: none"> <li>• Wenn das Display ausgeschaltet ist, befindet sich die Steuerung im Energiesparmodus. Drücken Sie eine beliebige Taste, um das Display wieder einzuschalten.</li> </ul>
°C	Grad Celsius Anzeige-LED Wenn die LED leuchtet, wird die Temperatur Grad Celsius angezeigt.
°F	Grad Fahrenheit Anzeige-LED Wenn die LED leuchtet, wird die Temperatur Grad Fahrenheit angezeigt.
	Ein/Standby Anzeige-LED Wenn die LED leuchtet, ist das Gerät ausgeschaltet.

## C.2. Allgemeine Sicherheitshinweise

### C.2.1 Einführung

Die Geräte sind mit elektrischen u./o. mechanischen Sicherheitseinrichtungen zum Schutz der Bedienpersonen und der Geräte selbst ausgestattet. Der Anwender darf diese Einrichtungen daher nicht entfernen oder überlisten.

Der Hersteller haftet nicht für Schäden, die durch ein Überlisten oder die fehlende Verwendung dieser Einrichtungen entstehen.

### C.2.2 Schutzeinrichtungen des Geräts

#### C.2.2.1 Schutzabdeckungen

Das Gerät ist mit folgenden Schutzverkleidungen ausgestattet:


- Feste Schutzabdeckungen (z. B. Gehäuse, Abdeckungen, Seitenwände, usw.), die am Gerät u./o. am Rahmen mit Schrauben oder Einrastverbindungen befestigt sind, die nur mit Hilfe von Werkzeugen geöffnet oder entfernt werden können.
- Elektrisch verriegelte bewegliche Schutzabdeckungen (Tür) für einen Zugriff auf das Innere des Geräts.
- Zugangstüren der elektrischen Ausrüstung des Geräts, die als Verkleidungen mit Scharnieren ausgeführt sind und mit Hilfe von Werkzeug geöffnet werden können. Die Tür darf nicht geöffnet werden, während das Gerät an die Stromversorgung angeschlossen ist.






#### ACHTUNG

**Einige Abbildungen im Handbuch zeigen das Gerät oder Gerätekomponenten, deren Schutzabdeckungen abgenommen wurden. Dies dient ausschließlich zur besseren Anschaulichkeit. Gebrauchen Sie das Gerät nicht ohne Schutzabdeckungen oder wirksame Sicherheitseinrichtungen.**

### C.2.3 Sicherheitszeichen am Gerät oder in seiner Nähe.

Verbot	Bedeutung
	Keine Sicherheitsvorrichtungen entfernen.

	Brände nicht mit Wasser löschen (Hinweis an elektrischen Komponenten).
Gefahr	Bedeutung
	Achtung, heiße Oberfläche
	Stromschlaggefahr (Abbildung auf elektrischen Komponenten mit Angabe der Spannung)



#### ACHTUNG

**Es ist verboten, die am Gerät angebrachten Sicherheits-, Gefahren- und Gebotszeichen und Aufkleber zu entfernen, zu ändern oder unlesbar zu machen.**

### C.2.4 Nutzungsende

Das Gerät, wenn es nicht mehr gebraucht werden soll, vor der Außerbetriebnahme durch Abtrennen des Netzkabels unbrauchbar machen.

### C.2.5 Sicherheitshinweise für Gebrauch und Wartung

- Beim Gebrauch des Geräts bestehen hauptsächlich mechanische, elektrische oder thermische Risiken. Die Risiken wurden so weit wie möglich beseitigt:
  - direkt durch eine entsprechende Konstruktion des Geräts.
  - indirekt durch Schutzabdeckungen, Schutz- und Sicherheitseinrichtungen.
- Alle Störungen werden auf dem Display des Bedienfelds angezeigt.
- Während der Wartung bestehen verschiedene Restrisiken, die nicht beseitigt werden konnten, und daher durch spezifische Vorgehensweisen und Vorsichtsmaßnahmen neutralisiert werden müssen.
- Führen Sie keine Überprüfungen, Reinigungs-, Reparatur- oder Wartungsarbeiten an sich bewegenden Gerätekomponenten aus. Auf dieses Verbot muss das Personal durch deutlich sichtbare Hinweisschilder hingewiesen werden.
- Für den effizienten und störungsfreien Gerätebetrieb muss das Gerät regelmäßig entsprechend den Anweisungen der vorliegenden Anleitung gewartet werden.
- Achten Sie darauf, regelmäßig die Funktionstüchtigkeit der Sicherheitsvorrichtungen und die Isolierung der elektrischen Leitungen zu überprüfen, die bei Beschädigung zu ersetzen sind.
- Reparaturen und störungsbedingte Instandsetzungen müssen von autorisiertem Fachpersonal ausgeführt werden, das mit der entsprechenden persönlichen Schutzausrüstung sowie den erforderlichen Werkzeugen und Hilfsmitteln ausgerüstet ist.

- Nehmen Sie das Gerät auf keinen Fall in Betrieb, wenn Schutzabdeckungen oder Sicherheitseinrichtungen entfernt, verändert oder überlistet wurden.



#### **ACHTUNG**

**Die außerplanmäßige Wartung des Geräts muss von Servicetechnikern ausgeführt werden, die mit der vorgeschriebenen persönlichen Schutzausrüstung (Sicherheitsschuhe, Schutzhandschuhe, Schutzbrille, Arbeitskleidung usw.) sowie geeigneten Werkzeugen, Arbeitsgeräten und Hilfsmitteln ausgestattet sind.**

**Nehmen Sie das Gerät auf keinen Fall in Betrieb, wenn Schutzabdeckungen oder Sicherheitseinrichtungen entfernt, verändert oder überlistet wurden.**

**Schlagen Sie vor allen Eingriffen am Gerät die korrekte Vorgehensweise und die entsprechenden Sicherheitshinweise im Handbuch nach.**

### **C.2.6 Vernünftigerweise vorhersehbare Fehlanwendung**

Als Fehlanwendung ist jeder Gerätegebrauch anzusehen, der von den Anweisungen in diesem Handbuch abweicht. Während des Gebrauchs des Geräts sind keine Arbeiten und Tätigkeiten zulässig, die als unsachgemäß gelten oder das Bedienpersonal gefährden bzw. Schäden am Gerät verursachen können. Als vernünftigerweise vorhersehbare Fehlanwendung gelten:

- Mangelnde Wartung, Reinigung und regelmäßige Überprüfung des Geräts.
- Änderungen der konstruktiven Ausführung oder der Funktionslogik.
- Änderungen der Schutzabdeckungen oder Sicherheitseinrichtungen.
- Die Nichtverwendung der persönlichen Schutzausrüstung durch Bediener, Servicetechniker und Wartungspersonal.
- Die Benutzung ungeeigneter Hilfsmittel (z. B. Verwendung von ungeeigneten Ausrüstungen, Leitern).
- Die Lagerung von brennbarem, feuergefährlichem oder sonstigem Material in der Nähe des Geräts, das nicht kompatibel ist und für die Arbeit nicht benötigt wird.
- Eine fehlerhafte Installation des Geräts.
- Das Ablegen von Gegenständen im Gerät, die nicht mit seinem Verwendungszweck kompatibel sind oder Schäden am Gerät, Verletzungen von Personen bzw. Umweltschäden verursachen können.
- Aufsteigen auf das Gerät.
- Nichtbeachtung der Gebrauchsanweisungen für das Gerät.
- Alle sonstigen Maßnahmen, die zu Gefährdungen führen, die vom Hersteller nicht beseitigt werden können.



#### **ACHTUNG**

**Die oben genannten Handlungen sind nicht zulässig!**

## C.2.7 Restrisiken

Restrisiken, die durch konstruktive Maßnahmen oder geeignete Schutzeinrichtungen nicht vollständig beseitigt werden konnten, sind auf dem Gerät gekennzeichnet. Die vorliegende Anleitung informiert die Bediener über die vorhandenen Restrisiken und führt die zu verwendende persönliche Schutzausrüstung ausführlich an. Bei der Installation werden ausreichende Freiräume gelassen, um diese Risiken zu begrenzen.

Um diese Bedingungen zu erfüllen, muss der Umgebungsbereich des Geräts:

- stets frei von Hindernissen (wie Leitern, Werkzeugen, Behältern, Kartons usw.) sein.
- stets sauber und trocken sein.
- stets ausreichend beleuchtet sein.

Zur umfassenden Information des Kunden sind die Restrisiken des Geräts im Folgenden aufgeführt. Derartige Handlungen sind nicht bestimmungsgemäß und daher strengstens untersagt.

<b>Restrisiko</b>	<b>Beschreibung der Gefährdung</b>
Ausrutschen oder Hinfallen	Die Bedienperson kann wegen Wasserpfützen oder Schmutz auf dem Fußboden ausrutschen.
Verbrennungen/Abschürfungen (z. B. Heizelemente, kalter Behälter, Lamellen und Leitungen des Kältekreislaufs)	Der Bediener kann absichtlich oder unabsichtlich einige Innenteile des Geräts ohne Schutzhandschuhe anfassen.
Stromschlag	Kontakt mit spannungsführenden Teilen bei Wartungsarbeiten mit stromversorgter Schalttafel.
Stürzen aus größerer Höhe	Der Bediener nimmt oben am Gerät Reparaturen mit ungeeigneten Hilfsmitteln (wie z. B. Sprossenleitern) vor oder klettert auf das Gerät.
Quetsch- oder Verletzungsgefahr	Das Fachpersonal hat das Bedienfeld nach dem Zugriff auf das Technikfach evtl. nicht korrekt befestigt. Das Bedienfeld kann sich unversehens schließen.
Umkippen von Lasten	Beim Versetzen des Geräts oder der verpackten Geräte mithilfe ungeeigneter Hubmittel oder bei falscher Lastverteilung
Chemische Gefährdung (Kältemittel)	Einatmen von Kältemittel. Die Anweisungen auf den Geräteschildern müssen stets beachtet werden.

## C.3. Normaler Gebrauch des Geräts

Für eine Raumtemperatur von 25 °C folgende Abkühlzeiten bis zum Servieren einplanen:

- 15 Minuten für eine Kühlauslage mit Edelstahl-Oberfläche.
- 85 Minuten für eine Kühlauslage mit Quarz-Oberfläche.
- 85 Minuten für eine statische Kühlwanne mit Lüfter.

- 110 Minuten für eine statische Kühlwanne.

Die Lebensmittelkonservierung muss konform zu den HACCP-Normen erfolgen.

Nehmen Sie die Lebensmittel am Ende der Ausgabephase heraus und reinigen Sie das Gerät.

WICHTIG: Das Gerät ist nicht für die Aufstellung im Freien und/oder in Umgebungen geeignet, die der Witterung (Regen, direkte Sonnenbestrahlung usw.) ausgesetzt sind.

Diese Geräte sind für eine gewerbliche Nutzung zum Beispiel in Küchen von Restaurants, Kantinen, Krankenhäusern und lebensmittelverarbeitenden Betrieben wie Bäckereien, Metzgereien usw. bestimmt. Sie sind jedoch nicht für eine kontinuierliche Massenproduktion von Nahrungsmitteln geeignet.

Der Hersteller übernimmt keine Haftung für einen unsachgemäßen Gebrauch der Geräte.

### **C.3.1 Befähigung des Bedienpersonals des Geräts**

Der Kunde muss sicherstellen, dass das Bedienpersonal des Geräts angemessen befähigt ist und unterwiesen wurde, damit es seine eigene Sicherheit und die anderer Personen nicht gefährdet.

Er muss außerdem sicherstellen, dass das Personal die erteilten Anweisungen verstanden hat; dies gilt insbesondere für die Anweisungen bezüglich Sicherheit und Gesundheitsschutz am Arbeitsplatz bei Gebrauch des Geräts.

### **C.3.2 Befähigung des Wartungspersonals des Geräts**

Der Kunde muss sicherstellen, dass alle Personen, die mit den verschiedenen Arbeiten betraut sind:

- das Handbuch gelesen und verstanden haben.
- ausreichend qualifiziert und für die Aufgaben geschult sind, um diese in voller Sicherheit ausführen zu können.
- spezifisch im korrekten Gerätegebrauch unterwiesen wurden.

### **C.3.3 Bedienpersonal des Geräts**

Muss folgende Mindestvoraussetzungen erfüllen:

- Technische Kenntnisse und spezifische Erfahrung in der Gerätebedienung.
- Ausreichende Allgemeinbildung und technische Grundkenntnisse, um die Anleitung zu lesen und den Inhalt zu verstehen.
- Genaues Verständnis der Zeichnungen, Sicherheitszeichen und Piktogramme.
- Ausreichende technische Kenntnisse für die sichere Ausführung der in der Anleitung aufgeführten Aufgaben.
- Kenntnis der Hygiene- und Unfallverhütungsvorschriften.

Bei Auftreten einer größeren Störung (zum Beispiel: Kurzschluss, Lösen von Kabeln auf der Klemmenleiste, Motorausfall, Abnutzung der Kabelisolierungen usw.) muss der Bediener des Geräts:

- das Gerät sofort außer Betrieb setzen.

## D.1. Reinigung und Wartung des Geräts



### ACHTUNG

Vor Reinigungs- oder Wartungseingriffen das Gerät von der Stromversorgung trennen und sicherstellen, dass es in Offenstellung arretiert ist.



### ACHTUNG

Während der Wartungsarbeiten müssen sich das Kabel und der Stecker permanent in einer Position befinden, in der sie für die Wartungsperson, die die Arbeiten ausführt, sichtbar sind.



### ACHTUNG

Das Gerät nicht mit nassen Händen u./o. Füßen oder barfuß berühren.

Keine Schutzabdeckungen entfernen.



### ACHTUNG

Eine geeignete persönliche Schutzausrüstung (Schutzhandschuhe) verwenden.



### ACHTUNG

Für Eingriffe an Geräten in einer gewissen Höhe eine Sicherheitsleiter mit Rückenschutz verwenden.



### ACHTUNG

Vor der Reinigung das Gerät von der Stromversorgung trennen.

### D.1.1 Routinewartung

#### D.1.1.1 Vorsichtsmaßnahmen bei der Wartung

Die regelmäßigen Wartungsarbeiten können auch von nicht spezifisch geschultem Personal ausgeführt werden, wenn es sich gewissenhaft an die folgenden Anweisungen hält. **Der Hersteller haftet nicht für Eingriffe am Gerät, die ohne Beachtung der in diesem Handbuch genannten Anweisungen vorgenommen werden.**

#### D.1.1.2 Reinigung des Gehäuses und des Zubehörs

Reinigen Sie vor dem Gebrauch des Geräts die innen liegenden Komponenten und Zubehörteile mit lauwarmem Wasser und Neutralseife oder einem sonstigen Reiniger, der zu mehr als 90 % biologisch abbaubar ist (um den Schadstoffeintrag in die Umwelt zu verringern). Spülen Sie anschließend gründlich nach und trocknen Sie die Komponenten. Keine Reinigungsmittel auf Lösungsmittelbasis (z. B. Trichloräthylen) oder Scheuerpulver verwenden. Alle Oberflächen aus rostfreiem Edelstahl mit einem leicht mit Vaselineöl benetzten Lappen abreiben, um einen Schutzfilm aufzutragen.

Das Netzkabel regelmäßig auf ordnungsgemäßen Zustand überprüfen und bei Anzeichen von Verschleiß ersetzen.

Das Gerät regelmäßig (mindestens einmal jährlich) kontrollieren lassen.



### ACHTUNG

Waschen Sie das Gerät nicht mit einem Wasserstrahl.



## ACHTUNG

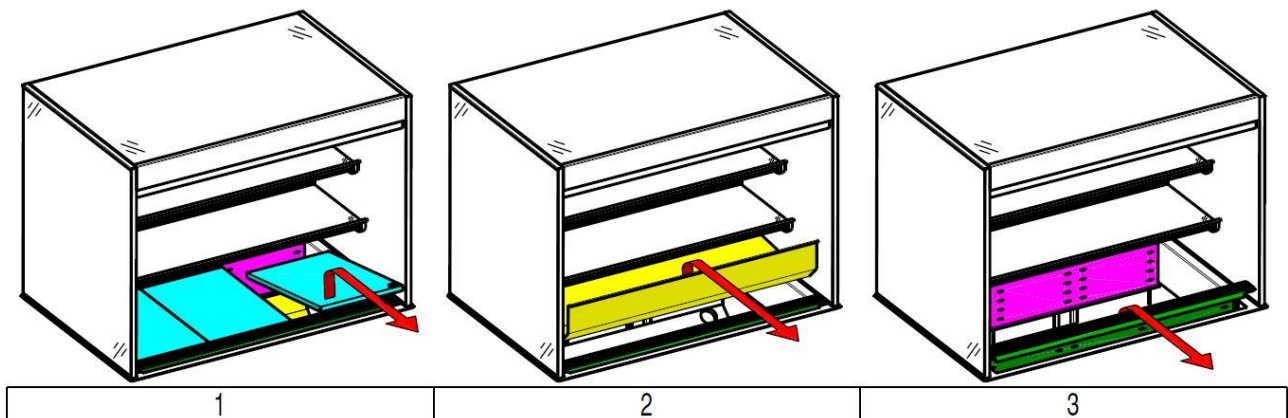
Benutzen Sie zur Reinigung der Edelstahlflächen keine Metallschwämmchen oder ähnliche Gegenstände. Keine Chlorreiniger, Reiniger auf Lösungsmittelbasis (z. B. Trichloräthylen usw.) oder Scheuerpulver verwenden.



### D.1.1.3 Tankreinigung

Den Tank täglich mit lauwarmem Wasser und Neutralreiniger oder mit Produkten reinigen, die zu mehr als 90 % biologisch abbaubar sind (um die Einleitung von Schadstoffen in die Umwelt zu minimieren); anschließend nachspülen und sorgfältig trockenreiben. Keine Reinigungsmittel auf Lösungsmittelbasis (z. B. Trichloräthylen) oder Scheuerpulver verwenden. Kalkablagerungen im Tank mit Essig entfernen.

Nur für **Umluftkühlwannen**: Diese Ausrüstung ist konstruktionsgemäß auf eine gründliche Reinigung des Tanks ausgelegt, da die Ablagen und Abdeckbleche ausgehängt werden können. Im Folgenden ist gezeigt, wie die Abdeckungen und Ablagen herausgenommen werden können.



## ACHTUNG

Nach der Reinigung des Tanks unbedingt sicherstellen, dass die Abdeckbleche wieder vorschriftsgemäß eingebaut werden.

### D.1.1.4 Maßnahmen vor einer längeren Außerbetriebnahme

Falls das Gerät für eine gewisse Zeitdauer nicht gebraucht wird, folgende Vorsichtsmaßnahmen ergreifen:

- Die Stromversorgung unterbrechen.
- Sämtliche Lebensmittel entfernen und die Ausrüstung reinigen.
- Den Raum regelmäßig lüften.



## ACHTUNG

Alle Arbeiten zur Wartung, Überprüfung und Instandsetzung des Geräts dürfen nur von geschulten Technikern oder Mitarbeitern des Kundendienstes ausgeführt werden, die mit entsprechender persönlicher Schutzausrüstung (Sicherheitsschuhen und Handschuhen) und geeigneten Werkzeugen und Hilfsmitteln ausgestattet sind.



## ACHTUNG

Arbeiten an der elektrischen Ausrüstung dürfen ausschließlich von einem Elektrofachmann oder vom Kundendienst ausgeführt werden.



## ACHTUNG

Vor Wartungsarbeiten das Gerät immer erst in einen sicheren Zustand versetzen.

Nach Wartungseingriffen sicherstellen, dass das Gerät einwandfrei betriebsbereit ist und die Schutz- und Sicherheitseinrichtungen einwandfrei funktionieren.



## ACHTUNG

Die Anforderungen der verschiedenen regelmäßigen und störungsbedingten Wartungsarbeiten beachten. Die Nichtbeachtung der Warnhinweise kann Gefährdungen von Personen bewirken.

### D.1.2 Instandsetzung



## ACHTUNG

Vor der Ausführung von außerplanmäßigen Wartungsarbeiten Handschuhe und Augenschutz anziehen.

Die Instandsetzung darf nur von Fachkräften ausgeführt werden, die bei Bedarf ein Servicehandbuch beim Hersteller anfordern können.

#### D.1.2.1 Regelmäßige Reinigung des Verflüssigers

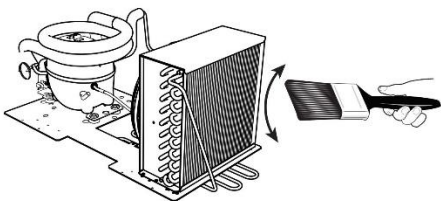
Die regelmäßige Reinigung des Geräts hängt von der Gebrauchshäufigkeit desselben ab.



**Auf die Stromkabel achten!**

Um einen optimalen Gerätebetrieb sicherzustellen, muss der Verflüssiger des Kühlaggregats mindestens alle drei Monate gereinigt werden.

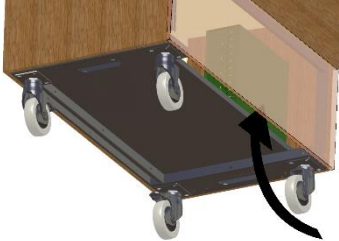
**Hinweis:** Es empfiehlt sich, auf dem Verflüssiger angesammelten Schmutz mit einer Bürste oder einem Staubsauger zu entfernen. Keine spitzen Gegenstände verwenden, die den Verflüssiger beschädigen könnten.





Der Verflüssiger ist wie folgt zugänglich:

- Bei Einbaugeräten entsprechend der Konstruktion des Einbauschranks.
- Bei fahrbaren Geräten von der Vorderseite aus. Der Verflüssiger ist hinter der Frontverkleidung auf der rechten Seite angeordnet.



### D.1.2.2 Auswechslung des Netzkabels

Das Netzkabel wie folgt auswechseln:

- Die Stromversorgung unterbrechen.
- Den Schaltkasten abnehmen.
- Das Netzkabel ersetzen.
- Den Schaltkasten wieder anbringen.
- Die Stromzufuhr wieder einschalten.



#### **ACHTUNG**

**Das Kabel für einen permanenten Anschluss an das Stromnetz ist vom Typ H07RN-F. Zur Auswechslung ein Kabel mit mindestens diesen Eigenschaften verwenden.**

**HINWEIS:** Bei der Auswechslung des Netzkabels darauf achten, dass der zur Erdung verwendete Schutzleiter länger als die stromführenden Leiter ist.

### D.1.2.3 Schnellanleitung zur Fehlersuche

In einigen Fällen kann der Fehler einfach und leicht anhand der Abhilfemaßnahme in dieser Anleitung zur Fehlersuche behoben werden:

- Das Gerät schaltet sich nicht ein:
  - Prüfen, ob die Stromversorgung am Anschlusspunkt des Festanschlusses vorschriftsgemäß ist.
  - Prüfen, ob die Steckdose stromversorgt ist.
- Die Innentemperatur ist zu hoch:
  - Die Temperatureinstellung überprüfen.
  - Sicherstellen, dass sich keine Wärmequelle in der Nähe befindet.
  - Sicherstellen, dass der Verflüssiger nicht verschmutzt ist.
- Zu lauter Gerätebetrieb:

- Sicherstellen, dass Ventilator und Verflüssiger funktionieren (ein Stück Papier in die Nähe der Aggregate halten).

Falls die Störung nach den oben genannten Überprüfungen weiterbesteht, folgende Kenndaten bereithalten und den Kundendienst anrufen:

- Art der Störung
- Die Produktnummer des Geräts (Produktionscode).
- Die Ser.nr. (Seriennummer des Geräts).

**Hinweis: Code und Seriennummer sind unerlässlich, um den Gerätetyp und das Produktionsdatum feststellen zu können.**

**PNC :**

9	E	X	T	3	4	1	0	0	6
---	---	---	---	---	---	---	---	---	---

a

**Ser.No:**

9	23	1	0001
---	----	---	------

b c d e

- a. Identifikationscode des Geräts
- b. Vierte Woche des Herstellungsjahres
- c. Herstellungswoche
- d. Dritte Woche des Herstellungsjahres
- e. Anzahl Geräte mit dieser Produktnummer, die in dieser Woche hergestellt wurden.

Das obige Beispiel bedeutet, dass das erste Geräte in Woche 23 des Jahres 2019 hergestellt wurde.

### D.1.3 Wartungsintervalle

Die Inspektions- und Wartungsintervalle richten sich nach den effektiven Einsatz- und Umgebungsbedingungen des Geräts (Vorhandensein von Staub, Dunst, usw.), daher können keine exakten Zeitintervalle angegeben werden. In jedem Fall wird unbedingt eine gewissenhafte und regelmäßige Wartung empfohlen, um die Wahrscheinlichkeit störungsbedingter Betriebsunterbrechungen zu minimieren.

**Es wird daher empfohlen, mit dem Kundendienst einen Wartungsvertrag über die vorbeugende und planmäßige Wartung abzuschließen.**

#### D.1.3.1 Wartungshäufigkeit

Wartungs-, Überprüfungs-, Inspektions- und Reinigungsarbeiten	Häufigkeit
<b>Rutinereinigung</b> Allgemeine Reinigung des Geräts und des Umgebungsbereichs	<b>Täglich</b>
<b>Mechanische Schutzzeineinrichtungen</b> Zustandskontrolle, Überprüfung auf Verformungen, lockere oder fehlende Teile	<b>Monatlich</b>
<b>Steuerung</b>	<b>Jährlich</b>

Kontrolle des mechanischen Teils auf Beschädigungen oder Verformungen, Anzugsmoment der Schrauben. Überprüfung von Lesbarkeit und Zustand der Aufschriften, Aufkleber und Piktogramme und eventuelle Wiederherstellung	
<b>Gesamtkonstruktion des Geräts</b> Nachziehen der Verschraubungen (Schrauben, Befestigungselemente usw.) des Geräts	<b>Jährlich</b>
<b>Sicherheitszeichen</b> Überprüfung vo Lesbarkeit und Zustand der Sicherheitszeichen	<b>Jährlich</b>
<b>Schalttafel</b> Zustandskontrolle der Elektrokomponenten der Schalttafel. Kontrolle der Kabel zwischen der Schalttafel und den Geräteelementen.	<b>Jährlich</b>
<b>Elektrisches Anschlusskabel</b> Zustandskontrolle des Anschlusskabels (ggf. ersetzen).	<b>Jährlich</b>
<b>Allgemeiner Gerätezustand</b> Kontrolle aller Bauteile, der elektrischen Anlage und Leitungen, Überprüfung auf Korrosion, ...	<b>Alle 10 Jahre (*)</b>

(\*) Das Gerät wurde für eine Lebensdauer von ca. 10 Jahren geplant und gebaut. Nach Ablauf dieser Zeit (ab Inbetriebnahme der Maschine) ist eine Generalüberholung der Maschine fällig. Einige Beispiele der erforderlichen Überprüfungen sind nachstehend angeführt.

- Überprüfung auf oxidierte Teile oder Elektrokomponenten; bei Bedarf ersetzen und den Anfangszustand wiederherstellen;
- Überprüfung der Struktur und insbesondere der Schweißnähte;
- Alle Schraubverbindungen überprüfen und ersetzen und auf gelockerte Bauteile prüfen.
- Kontrolle der elektrischen und elektronischen Anlage;
- Überprüfungen und Funktionskontrollen der Sicherheitsvorrichtungen;
- Zustandskontrolle der vorhandenen Schutzvorrichtungen.



#### **ACHTUNG**

**Alle Arbeiten zur Wartung, Überprüfung und Instandsetzung des Geräts dürfen nur von geschulten Technikern oder Mitarbeitern des Kundendienstes ausgeführt werden, die mit entsprechender persönlicher Schutzausrüstung (Sicherheitsschuhen und Handschuhen) und geeigneten Werkzeugen und Hilfsmitteln ausgestattet sind.**



#### **ACHTUNG**

**Arbeiten an der elektrischen Ausrüstung dürfen ausschließlich von einem Elektrofachmann oder vom Kundendienst ausgeführt werden.**

## D.1.4 Demontage

Falls das Gerät zerlegt und anschließend wieder zusammengebaut werden muss, unbedingt sicherstellen, dass alle Komponenten in der richtigen Reihenfolge einbaut werden (die Komponenten bei Bedarf vor dem Zerlegen entsprechend kennzeichnen). Vor der Demontage muss der Zustand des Geräts sorgfältig überprüft werden, dies gilt vor allem für tragende Teile, die nachgeben oder brechen könnten. Vor den Demontearbeiten:

- Alle losen Komponenten (falls vorhanden) aus dem Gerät entfernen.
- Die Stromversorgung unterbrechen.
- Den Arbeitsbereich absperren.
- Am Hauptschaltkasten ein Warnschild „Gerätewartung - nicht einschalten“ anbringen.
- Die Demontageschritte ausführen.



### ACHTUNG

**Alle Demontearbeiten zum Verschrotten müssen bei abgeschaltetem, abgekühltem und von der Stromversorgung getrenntem Gerät ausgeführt werden.**



### ACHTUNG

**Arbeiten an der elektrischen Ausrüstung dürfen ausschließlich von einem Elektrofachmann und bei unterbrochener Stromversorgung ausgeführt werden.**



### ACHTUNG

**Bei dieser Arbeiten ist das Tragen der persönlichen Schutzausrüstung vorgeschrieben.**



### ACHTUNG

**Bei der Demontage und Handhabung der einzelnen Komponenten ist eine Mindesthöhe über dem Fußboden einzuhalten.**

## D.1.5 Außerbetriebnahme

Falls eine Reparatur des Geräts nicht möglich ist, muss dieses außer Betrieb genommen und der Schaden durch ein entsprechendes Schild angezeigt werden. Den Kundendienst des Herstellers anfordern.

## D.2. Entsorgung des Geräts



### ACHTUNG

**Alle Demontageschritte müssen von Fachpersonal durchgeführt werden.**



### ACHTUNG

**Arbeiten an der elektrischen Ausrüstung dürfen ausschließlich von einem Elektrofachmann und bei unterbrochener Stromversorgung ausgeführt werden.**

## D.2.1 Entsorgung

Am Ende der Produktlebenszeit sind die Teile des Geräts umweltgerecht zu entsorgen. Die Türen müssen vor dem Verschrotten des Geräts abgenommen werden.

Eine provisorische Lagerung von Sondermüll ist im Hinblick auf eine Entsorgung mittels definitiver Behandlung und/oder Lagerung zulässig. Auf jeden Fall müssen die im Verwendungsland diesbezüglich geltenden Gesetze eingehalten werden.

## D.2.2 Haupt-Arbeitsschritte zur Außerbetriebnahme des Geräts

Vor der Entsorgung des Geräts muss sein Zustand sorgfältig überprüft und bewertet werden, ob tragende Teile während der Demontage nachgeben oder brechen könnten.

Bei der Entsorgung der Geräteteile müssen diese je nach ihrer Zusammensetzung sortenrein getrennt werden (z. B. Metalle, Öle, Fette, Kunststoff, Gummi usw.).

In verschiedenen Ländern gelten unterschiedliche Gesetze, daher sind die gesetzlichen und behördlichen Vorschriften des Landes zu beachten, in dem die Entsorgung erfolgt.

In der Regel muss das Gerät bei einer spezialisierten Wertstoff-Sammelstelle abgegeben werden.

Bei der Demontage des Geräts sind die Komponenten entsprechend ihrer chemischen Zusammensetzung zu sortieren. Achtung: Der Kompressor enthält Schmieröl und Kältemittel, die aufgefangen und wiederverwertet werden können, und die Komponenten des Kühlaggregats müssen als hausmüllähnlicher Sondermüll entsorgt werden.



Das Symbol auf dem Gerät bedeutet, dass dieses Gerät nicht als Hausmüll behandelt werden darf, sondern vorschriftsgemäß entsorgt werden muss, um mögliche negative Auswirkungen auf die Umwelt und die menschliche Gesundheit auszuschließen. Weitere Informationen zum Recycling dieses Geräts erhalten Sie bei Ihrem Fachhändler oder Handelsvertreter, dem Kundenservice oder der zuständigen Stelle für Abfallbeseitigung Ihrer Gemeinde- oder Stadtverwaltung.



### **ACHTUNG**

**Machen Sie das Gerät unbrauchbar, indem Sie das Netzkabel und alle Türen bzw. Klappen entfernen, damit niemand im Gerät eingeschlossen werden kann.**



### **ACHTUNG**

**Beim Verschrotten des Geräts müssen das Typenschild, die vorliegende Anleitung und sonstige Gerätedokumente vernichtet werden.**