

Cocedor de pasta eléctrico

2 x 5 litros

20 litros

40 litros



therma*line*

ES Manual de instalación y funcionamiento



599A0UD01 - 82.8020.01- 2021.06

Introducción

 Lea las instrucciones siguientes, incluidas las condiciones de la garantía, antes de instalar y usar el equipo.

Visite nuestra página web www.electroluxprofessional.com y abra la sección Soporte para:

 Registrar su producto

 Ver recomendaciones sobre su producto e información sobre servicios y reparación

El manual sobre instalación, uso y mantenimiento (a continuación, el Manual) proporciona al usuario la información necesaria para el uso correcto y seguro de la máquina (o "aparato").

Estas instrucciones no se han de considerar como una larga lista de advertencias sino como una serie de instrucciones para mejorar, en todos los sentidos, las prestaciones de la máquina y evitar un uso incorrecto con daños a personas, animales u objetos.

Antes de efectuar cualquier operación, es muy importante que todo el personal encargado de transportar, instalar, poner en servicio, usar, efectuar el mantenimiento, reparar y desguazar la máquina, consulte y lea atentamente este manual; sólo así es posible evitar maniobras incorrectas e inconvenientes que pueden perjudicar la integridad de la máquina o pueden ser peligrosas para la incolumidad de las personas. Se recomienda informar al usuario sobre las normas de seguridad periódicamente. Asimismo, es importante formar y actualizar los conocimientos del personal autorizado a trabajar en la máquina sobre su uso y mantenimiento.

También es muy importante guardar el manual con esmero, en un sitio fácilmente accesible, para que se pueda consultar en cualquier momento en caso de dudas y siempre que sea necesario.

Si, tras leer este manual, aún existen dudas sobre el funcionamiento del equipo, ponerse en contacto con el fabricante o el centro de asistencia autorizado, que se encuentran a su disposición para asesorarle sobre cómo obtener el mejor funcionamiento y la máxima eficacia de la máquina. Se recuerda que, durante el uso de la máquina, siempre se deberán seguir las normativas vigentes en materia de seguridad, higiene en el trabajo y protección del medioambiente. Por lo tanto, es responsabilidad del usuario controlar que la máquina se accione y se utilice únicamente en condiciones óptimas de seguridad para las personas, animales u objetos.



IMPORTANTE

- El fabricante declina toda responsabilidad respecto de cualquier operación que se efectúe en el equipo sin respetar las instrucciones del presente manual.
- El fabricante se reserva el derecho de modificar sin previo aviso los aparatos descritos en esta publicación.
- Prohibida la reproducción total o parcial.
- Este manual está disponible en formato digital mediante:
 - solicitud al distribuidor o a la atención al cliente;
 - descarga del último manual actualizado desde la página web.
- El manual deberá guardarse cerca de la máquina en un lugar fácilmente accesible. Los operadores y encargados del uso y mantenimiento de la máquina deben poder localizar y consultar el manual fácilmente en todo momento.

Índice

A	INFORMACIÓN SOBRE ADVERTENCIAS Y SEGURIDAD	5
A.1	Información general	5
A.2	Equipo de protección personal	6
A.3	Normas generales de seguridad	6
A.4	NORMAS DE SEGURIDAD GENERALES	7
A.5	Señales de seguridad que se deben colocar en la máquina o cerca de ella:	9
A.6	Transporte, traslado y almacenaje	9
A.7	Instalación y montaje	10
A.8	Conexión eléctrica	10
A.9	Conexión de agua	10
A.10	Límites de espacio de la máquina	10
A.11	Colocación	10
A.12	Uso incorrecto razonablemente previsible	11
A.13	Información adicional sobre seguridad	12
A.14	Limpieza y mantenimiento de la máquina	12
A.15	Desguace de la máquina	13
B	GARANTÍA	13
B.1	Condiciones y exclusiones de la garantía	13
C	DATOS TÉCNICOS	13
C.1	Posición de la placa de datos	13
C.2	Datos de identificación de la máquina y del fabricante	14
C.3	Características técnicas	14
C.4	Cómo interpretar la descripción de fábrica	15
C.5	Pruebas / Certificación	15
D	INFORMACIÓN GENERAL	15
D.1	Introducción	15
D.2	Uso previsto y limitaciones	15
D.3	Copyright	15
D.4	Conservación del manual	15
D.5	Destinatarios del manual	15
D.6	Definiciones	16
D.7	Responsabilidad	16
D.8	Eliminación del embalaje	16
D.9	Características del personal instruido para el uso de la máquina	16
D.10	Características del personal habilitado para intervenir en la máquina	16
D.11	El operador encargado del uso ordinario	16
E	TRANSPORTE, TRASLADO Y ALMACENAJE	17
E.1	Introducción	17
E.2	Transporte	17
E.3	Manipulación	17
E.3.1	Procedimientos para las operaciones de manutención	17
E.3.2	Desplazamiento de cargas	17
E.3.3	Colocación de la carga	17
E.4	Almacenaje	17
F	DIAGRAMAS DE INSTALACIÓN	17
F.1	Planos con medidas para la instalación	17
F.2	Diagrama de instalación y conexión	19
F.3	Acceso a los componentes internos del aparato	22
G	INSTALACIÓN Y MONTAJE	22
G.1	Tipo de aparato	22
G.2	Distancias/paredes	22
G.3	Antes de la instalación	23
G.4	Instalación sobre patas o basamento	23
G.4.1	Montaje	23
G.4.2	Colocación sobre basamento de cemento	23
G.4.3	Colocación sobre basamento de acero o patas regulables	23
G.4.4	Fijación o ajuste al suelo (opcional)	24
G.5	Instalación fijada a la pared (solo modelos de 20 – 40 litros)	24
G.5.1	Preparación de las abrazaderas	24
G.5.2	Colocación y sujeción	24
G.5.3	Colocación	25
G.6	Unión de varios equipos	26
G.7	Modelos con paneles laterales y de base	26
G.8	Fijación de los paneles laterales	27
G.8.1	Paneles con saliente de 12,5 mm	27
G.8.2	Cubierta lateral con saliente	28
G.8.3	Sellado	29
H	INSTALACIÓN ELÉCTRICA	29
H.1	Conexiones de gas, electricidad, agua y otras (si están presentes, dependiendo del aparato o del modelo)	29
H.2	Conexión a la red	29
H.3	Cable de alimentación	30

H.4	Sistema equipotencial	30
I	CONEXIÓN DEL SUMINISTRO DE AGUA	30
I.1	Conexión de agua	30
I.2	Suministro de agua potable	30
I.3	Protección contra el reflujo	30
I.4	Desagüe	30
J	INSTRUCCIONES DE USO	31
J.1	Uso	31
J.2	Primer uso	31
J.3	Pantalla de cristal	31
J.4	Pantalla de acero	31
J.5	Interruptor principal (opcional)	31
J.6	Cocedor de pasta eléctrico 20 – 40 litros	32
J.6.1	Características	32
J.6.2	Controles	32
J.6.3	Mando de temperatura	32
J.6.4	Control de capacidad	32
J.6.5	Llenado de la cuba	32
J.6.6	Encendido y apagado	32
J.6.7	Proceso de cocción	32
J.7	Cocedor de pasta eléctrico 2 x 5 litros	33
J.7.1	Características	33
J.7.2	Mando de temperatura	33
J.7.3	Llenado de la cuba	33
J.7.4	Encendido y apagado	33
J.7.5	Proceso de cocción	33
J.8	Modo de espera	33
J.9	Vaciado de la cuba	34
J.10	Pasamanos (opcional)	34
K	LIMPIEZA	34
K.1	Introducción	34
K.2	Limpieza del aparato y los accesorios	34
K.3	Superficies de acero inoxidable	34
K.4	Superficies en color	35
K.5	Superficies oscurecidas por el calor	35
K.6	Descalcificación	35
K.7	Cubas/recipientes calentados	35
K.8	Aberturas de descarga y desbordamiento	35
K.9	Filtro de aire (opcional)	35
L	MANTENIMIENTO Y SERVICIO AL CLIENTE	35
L.1	Introducción	35
L.2	Intervalos de mantenimiento	35
L.2.1	Mantenimiento preventivo	35
L.3	Información para el mantenimiento	36
L.4	Reparaciones y mantenimiento excepcional	36
L.5	Periodos sin funcionamiento	36
M	BÚSQUEDA DE AVERÍAS	36
M.1	Introducción	36
M.2	Qué hacer en los casos siguientes	36
N	DESGUACE DE LA MÁQUINA	36
N.1	Procedimiento para grandes operaciones de desmantelamiento del equipo	36

A INFORMACIÓN SOBRE ADVERTENCIAS Y SEGURIDAD

A.1 Información general

Para garantizar el uso seguro del equipo y comprender correctamente el manual, es necesario conocer los términos y las convenciones tipográficas que se utilizan en la documentación. Para señalar y reconocer los diferentes tipos de peligro, en el manual se utilizan los siguientes símbolos:



ADVERTENCIA

Peligro para la salud y la seguridad de los operadores.



ADVERTENCIA

Peligro de electrocución - tensión peligrosa.



PRECAUCIÓN

Peligro de dañar el equipo o el producto elaborado.



IMPORTANTE

Instrucciones o información importantes sobre el producto



Lea las instrucciones antes de utilizar el aparato








Aclaraciones y explicaciones

- Este aparato es para uso comercial y colectivo, como cocinas de restaurantes, comedores, hospitales o empresas como panaderías, carnicerías y demás, no para la producción de alimentos continua y masiva. Cualquier otro uso se considera incorrecto.
- El personal técnico es el único autorizado a manipular el equipo.
- El aparato no debe ser utilizado por niños o personas con capacidades físicas, sensoriales o mentales reducidas, o carentes de la experiencia y los conocimientos necesarios para su uso.
 - No permita que los niños jueguen con el aparato.
 - Mantenga el embalaje y los detergentes fuera del alcance de los niños.
- No conserve sustancias explosivas, como envases a presión con propelentes inflamables, en este aparato ni cerca de él.
- No retire, altere ni deje ilegible la marca “CE” de la máquina.
- Cite la información de la placa de datos “CE” de la máquina cuando contacte con el fabricante (por ejemplo, para solicitar piezas de recambio, etc.).
- La marca “CE” se debe destruir durante el desguace de la máquina.

A.2 Equipo de protección personal

Tabla resumen del equipo de protección personal (EPP) que debe utilizarse en las distintas fases de la vida útil de la máquina.

Fase	Ropa de protección 	Calzado de seguridad 	Guantes 	Gafas 	Casco de seguridad 
Transporte	—	●	○	—	○
Manipulación	—	●	●	—	—
Desembalaje	○	●	●	—	—
Instalación	—	●	● ¹	—	—
Uso normal	○	○	○	○	—
Ajustes	—	○	—	—	—
Limpieza normal	○	●	● ¹⁻²	○	—
Limpieza extraordinaria	○	●	● ¹⁻²	○	—
Mantenimiento	○	●	●	—	—
Desmontaje	○	●	●	—	—
Desguace	○	●	●	—	—
Leyenda:					
●	EPI PREVISTOS				
○	EPI A DISPOSICIÓN O PARA UTILIZAR CUANDO ES NECESARIO				
—	EPI NO PREVISTOS				

1. Los guantes utilizados para estas operaciones deben ser resistentes a cortes. Si los operadores, personal especializado o usuarios no utilizan el equipo de protección personal, pueden exponerse a sufrir daños para la salud (dependiendo del modelo).

2. Los guantes utilizados para estas operaciones deben ser aptos para el contacto con las sustancias empleadas (consulte la hoja de datos de seguridad sobre las sustancias que requieren el uso de equipo de protección personal). Si los operadores, personal especializado o usuarios no utilizan el equipo de protección personal, pueden exponerse a sustancias químicas peligrosas y a daños para la salud (dependiendo del modelo).

A.3 Normas generales de seguridad

- Las máquinas poseen dispositivos de seguridad eléctricos y mecánicos para proteger a los trabajadores y a la propia máquina.
- Está completamente prohibido utilizar la máquina si se han desmontado, modificado o manipulado los resguardos, las protecciones y los dispositivos de seguridad.
- No modifique las piezas suministradas con el aparato.
- Algunas ilustraciones del manual representan la máquina, o alguna de sus partes, con las protecciones desmontadas o sin ellas. Esto se ha hecho para facilitar las explicaciones. Está completamente prohibido utilizar la máquina sin las protecciones o con las protecciones desactivadas.

- Se prohíbe desmontar, manipular o impedir la legibilidad de las etiquetas y las señales de seguridad, peligro y obligación aplicadas en la máquina.
- Antes del mantenimiento o la reparación, desconecte la alimentación eléctrica y coloque un cartel rojo en el seccionador para advertir que se está trabajando en ese circuito.
- Mantenga a la vista los números telefónicos de emergencia.
- El nivel ponderado A de presión acústica de emisión no supera 70 dB (A).
- Apague el aparato en caso de desperfectos o mal funcionamiento.
- No limpie el equipo ni el suelo con productos o soluciones que contengan cloro (hipoclorito de sodio, ácido clorhídrico o muriático, etc.).
- No limpie el acero con instrumentos metálicos, cepillos ni esponjas tipo Scotch Brite.
- Evite que el aceite o la grasa toquen partes de plástico. No deje que se incrusten la suciedad, la grasa o los restos de comida.
- No pulverice agua ni utilice chorros de agua ni vapor para limpieza.
- No guarde ni utilice gasolina ni otros líquidos, vapores o elementos inflamables cerca de este aparato ni de ningún otro.
- No rocíe aerosoles cerca del aparato mientras esté en funcionamiento.

A.4 NORMAS DE SEGURIDAD GENERALES

Protecciones instaladas en la máquina

- La máquina dispone de las protecciones siguientes:
Protecciones fijas (por ejemplo, alojamientos, cubiertas, paneles laterales, etc.), sujetas a la máquina y/o al bastidor con tornillos o acoplamientos de desconexión rápida, que solo se pueden retirar o abrir con herramientas. Por ello, el usuario no debe retirar ni manipular dichos dispositivos. El fabricante declina toda responsabilidad por daños si dichos dispositivos no se utilizan o se manipulan.

Advertencias de uso y mantenimiento

- Los riesgos asociados a la máquina son principalmente mecánicos, térmicos y eléctricos. Cuando ha sido posible, estos riesgos se han neutralizado:
 - directamente, con el diseño de soluciones adecuadas
 - indirectamente, aplicando cárteres, protecciones y dispositivos de seguridad.
- Durante las operaciones de mantenimiento, a cargo de personal cualificado, existen algunos riesgos que no se han podido eliminar y que se deben neutralizar adoptando medidas de precaución adecuadas.
- Se prohíbe efectuar cualquier operación de control, mantenimiento, reparación o limpieza en los órganos en movimiento. Se debe informar sobre esta prohibición a todos los trabajadores mediante la colocación de avisos claramente visibles.
- Para garantizar la eficacia de la máquina y su funcionamiento correcto, es indispensable efectuar el mantenimiento periódico de la manera descrita en este manual.
- Se aconseja controlar periódicamente que todos los dispositivos de seguridad funcionen correctamente y que el aislamiento de los cables eléctricos no esté dañado; si están dañados, se deben sustituir.
- Las operaciones de reparación y mantenimiento extraordinario deben estar a cargo exclusivamente de personal especializado que disponga de equipo de protección individual, herramientas y medios auxiliares adecuados.
- Está completamente prohibido utilizar la máquina si se han desmontado, modificado o manipulado los resguardos, las protecciones y los dispositivos de seguridad.

- Antes de efectuar cualquier intervención en la máquina consulte siempre el manual, ya que contiene instrucciones para efectuar correctamente todas las operaciones, además de información importante sobre seguridad.

Riesgos residuales

- En la máquina existen riesgos que no se han eliminado por completo al efectuar el proyecto o mediante la instalación de protecciones. De todas formas, en este manual se ha informado al operador de dichos riesgos y se le han indicado exhaustivamente los dispositivos de protección individual que debe utilizar. Para reducir riesgos, deje espacios suficientes al instalar la unidad.

Para preservar estas condiciones, las zonas próximas a la máquina tienen que estar siempre:

- Libres de obstáculos (como escaleras, herramientas, contenedores, cajas, etc.);
- limpias y secas.
- bien iluminadas.

Para la completa información del cliente, a continuación se indican los riesgos residuales de la máquina; esas circunstancias se deben considerar incorrectas y, por lo tanto, estrictamente prohibidas.

Riesgos residuales	Descripción de situaciones de riesgo
Resbalamiento o caída	El operador puede resbalar debido a la presencia de agua o suciedad en el suelo
Quemaduras/abrasiones (por ejemplo: resistencias)	Riesgo existente si el operador toca de manera intencionada o accidental algunos componentes internos de la máquina sin utilizar guantes de protección
Electrocución	Riesgo existente si, al efectuar operaciones de mantenimiento, se tocan componentes eléctricos con el cuadro eléctrico bajo tensión
Cierre súbito de la tapa/puerta o puerta del horno (si está presente, dependiendo del tipo de aparato)	El operador encargado del uso normal de la máquina podría cerrar la tapa o puerta del horno (si está presente, dependiendo del tipo de aparato) de repente y de modo voluntario
Vuelco de la carga	Riesgo existente durante el transporte de la máquina o del embalaje que la contiene si se utilizan herramientas o sistemas de elevación no adecuados o si la carga está desequilibrada

Características mecánicas de seguridad, riesgos





- El equipo no presenta superficies cortantes ni elementos sobresalientes. Las protecciones de las partes móviles o bajo tensión están fijadas con tornillos por razones de seguridad.





PRECAUCIÓN

En el caso de que se produzca una anomalía importante (por ejemplo, cortocircuitos, desconexión de los cables del bloque de terminales, averías del motor, deterioro de las fundas de protección de los cables eléctricos, olor a gas que indique posibles escapes, etc.), el operador debe: desactive la máquina de inmediato y desconecte todos los suministros (electricidad, gas, agua).

A.5 Señales de seguridad que se deben colocar en la máquina o cerca de ella:

Prohibición	Significado
	No retire los dispositivos de seguridad
	No utilice agua para apagar incendios (indicado en los componentes eléctricos)
	Mantenga el espacio en torno al aparato despejado y sin materiales inflamables. No mantenga materiales inflamables cerca del aparato.
	Instale el aparato en un lugar bien aireado para evitar la formación de mezclas peligrosas de gases sin quemar.

Peligro	Significado
	precaución, superficie caliente
	peligro de electrocución (se indica en las partes eléctricas con la indicación de tensión)

Final de la vida de la máquina

- Al finalizar la vida útil del equipo, se recomienda desmontar los cables de alimentación eléctrica para dejarlo inoperativo.

A.6 Transporte, traslado y almacenaje

- Debido a su tamaño, las máquinas pueden apilarse unas sobre otras durante el transporte, la manipulación y el almacenamiento, siguiendo las instrucciones indicadas en el documento fijado al embalaje.
- No se sitúe debajo de cargas suspendidas durante las operaciones de carga y descarga. El personal no autorizado no debe acceder a la zona de trabajo.
- El peso del equipo no es suficiente para mantenerlo estable.
- Para la elevación y el anclaje de la máquina no la sujete por partes móviles o débiles, como alojamientos, canalizaciones de cables, piezas neumáticas, etc.
- No empujar ni arrastrar el equipo, ya que podría volcarse.
- Es obligatorio que los encargados del transporte, manutención y almacenaje de la máquina posean una adecuada formación y capacitación para usar los sistemas de elevación y adopten los dispositivos de protección individual adecuados para el tipo de operación realizada (por ejemplo: mono de trabajo, calzado de seguridad, guantes y casco de protección).
- Cuando se quiten los sistemas de anclaje, la estabilidad de los componentes de la máquina no debe depender de ellos y, por lo tanto, dicha operación no debe producir la caída de la carga del vehículo. Antes de descargar los componentes de la máquina, asegurarse de haber quitado todos los sistemas de anclaje.
- La colocación, la instalación y el desmontaje de la máquina deben estar a cargo de personal especializado.

A.7 Instalación y montaje

- Las operaciones descritas debe llevarlas a cabo personal cualificado (consulte D.9 *Características del personal instruido para el uso de la máquina*) de acuerdo con las normas de seguridad vigentes respecto al equipo utilizado y a los procedimientos de funcionamiento.
- Debe ser posible acceder al enchufe una vez instalado el aparato.
- Antes de realizar la instalación del equipo hay que desconectar la alimentación eléctrica.

A.8 Conexión eléctrica

Antes de efectuar la conexión hay que verificar si la tensión y la frecuencia de red coinciden con las indicadas en la placa de datos.

- Los trabajos en las instalaciones eléctricas deben ser efectuados exclusivamente por personal especializado.
- La conexión eléctrica debe realizarse de acuerdo con las normas vigentes en el país de uso; instale un interruptor unipolar magnetotérmico adecuado con restablecimiento manual de elevada sensibilidad, con una apertura de los contactos que permita la desconexión en los casos previstos para aparatos con categoría de sobretensión III.
- Si el cable de alimentación está dañado, debe sustituirlo el Servicio de atención al cliente o personal especializado con el fin de prevenir riesgos.
- Compruebe que haya un disyuntor de seguridad instalado entre el cable de alimentación del aparato y la línea de la red eléctrica. La distancia de apertura de contactos y la corriente de dispersión máximas deben ser conformes con la normativa vigente.
- El equipo se debe alimentar con sistemas protegidos contra sobretensión; el fabricante rechaza toda responsabilidad por efectos debidos a anomalías derivadas del sistema de suministro eléctrico.

A.9 Conexión de agua

- **La conexión de agua se debe efectuar según las normas y regulaciones vigentes del país.**
- El aparato debe alimentarse con agua potable a una presión de 1,5 – 3 bar (150 – 300 kPa).



ADVERTENCIA

El fabricante se exime de toda responsabilidad si no se respetan las normas para la prevención de accidentes.

A.10 Límites de espacio de la máquina

- Alrededor de la máquina debe haber espacio suficiente (para diversas tareas, mantenimiento, etc.).
- Esta distancia tiene que ser mayor en caso de uso y/o paso de otros equipos o medios y si se requieran vías de evacuación en el puesto de trabajo.

A.11 Colocación

- Respetar todas las normas de seguridad y anti-incendio previstas para la instalación de este tipo de equipos.
- Desplace el aparato con cuidado para no dañarlo ni poner en peligro a las personas. Utilice un palet para el desplazamiento y la colocación.
- El esquema de instalación facilita las medidas del aparato y la posición de las conexiones (gas, electricidad y agua). Compruebe que en el lugar de instalación todo esté a punto para efectuar las conexiones.

- El lugar donde se instalará la máquina no debe estar contaminado por sustancias corrosivas (cloro, etc.). Si esto no se puede garantizar, es necesario revestir toda la superficie de acero inoxidable con una película protectora de parafina aplicada mediante un paño embebido en ella. El fabricante declina toda responsabilidad por efectos corrosivos debidos a causas externas.
- El aparato puede instalarse por separado o adosarse a otros equipos de la misma gama.
- Mantenga una distancia de al menos 50 mm entre el aparato y las paredes combustibles. No almacene ni utilice materiales o líquidos inflamables cerca del aparato.
- Una vez colocado el aparato, compruebe que esté bien nivelado y, si es necesario, ajústelo. Si el equipo no está bien nivelado, puede funcionar mal.
- Utilice guantes de protección y desembale la máquina como se indica a continuación:
 - Cortar los flejes y quitar la película de protección sin rayar el metal con las tijeras ni las cuchillas utilizadas;
 - quitar la tapa de cartón, las protecciones de poliestireno de las esquinas y los elementos de protección verticales.
 - Si el mueble del equipo es de acero inoxidable es necesario quitar la película de protección muy lentamente sin arrancarla, para que el pegamento no quede adherido a la superficie.
 - Si esto sucede, los residuos pueden eliminarse con un disolvente no corrosivo, que se debe enjuagar y secar cuidadosamente.
 - repase enérgicamente todas las superficies de acero inoxidable con un paño humedecido con aceite de parafina para crear una película protectora.
- En caso de conexión eléctrica permanente: el dispositivo debe bloquearse en posición de apertura y ser accesible incluso después de haber colocado el aparato en el punto de instalación.

A.12 Uso incorrecto razonablemente previsible

Se considera incorrecto todo uso diferente al especificado en este manual. Durante el funcionamiento de la máquina no se admiten otros tipos de trabajos o actividades, que, por lo tanto, se considerarán incorrectos, y que, en general, pueden comportar riesgos para la seguridad de los trabajadores y dañar el equipo. Se consideran usos incorrectos razonablemente previsibles:

- no efectuar el mantenimiento, la limpieza y los controles periódicos de la máquina;
- aportar modificaciones estructurales o de la lógica de funcionamiento;
- manipular los resguardos o los dispositivos de seguridad;
- que los operadores, personal especializado y de mantenimiento no utilice equipos de protección personal;
- no utilizar accesorios adecuados (por ejemplo, herramientas o escaleras inadecuadas);
- depositar, cerca de la máquina, materiales combustibles, inflamables o no compatibles o no pertinentes con el trabajo que se está realizando;
- instalación incorrecta de la máquina;
- introducir en la máquina objetos no compatibles con su uso o que pueden dañar la máquina o las personas, o contaminar el medio ambiente;
- trepar a la máquina;
- incumplir lo indicado en el uso previsto de la máquina;
- otros comportamientos que pueden provocar riesgos que el fabricante no puede eliminar.

Los comportamientos arriba descritos están prohibidos.

A.13 Información adicional sobre seguridad



PRECAUCIÓN

Este aparato no se puede utilizar para freír.

A.14 Limpieza y mantenimiento de la máquina

- Antes de efectuar una operación de limpieza o mantenimiento hay que interrumpir el suministro de energía eléctrica y desenchufar el equipo con cuidado (si está enchufado).
- Durante el mantenimiento, el cable y el enchufe (si está presente) se deben colocar en un punto donde el operador encargado del mantenimiento pueda verlos en todo momento.
- No tocar el aparato con las manos o los pies húmedos ni con los pies descalzos.
- Está prohibido quitar las protecciones de seguridad.
- Utilizar dispositivos de protección individual adecuados (guantes de protección). Consulte en “A.2 *Equipo de protección personal*” el equipo de protección personal adecuado.

Mantenimiento habitual

- Desconecte la alimentación antes de limpiar el aparato.
- No limpie la máquina con chorros de agua.

Medidas de precaución en caso de periodos de inactividad prolongados

- Las operaciones de mantenimiento, control y revisión de la máquina solo debe realizarlas personal especializado o el Servicio de atención al cliente, provistos de equipo de protección individual, herramientas y medios auxiliares adecuados.
- Las tareas en el equipo eléctrico deben estar a cargo exclusivamente de personal especializado o del Servicio de atención al cliente.
- Antes de iniciar cualquier tipo de operación de mantenimiento, es necesario habilitar las condiciones de seguridad de la máquina.
- Las operaciones de mantenimiento ordinario y extraordinario deben ser realizadas por técnicos que posean la cualificación necesaria. El incumplimiento de las advertencias puede causar daños personales.

Mantenimiento preventivo

- Para garantizar la seguridad y prestaciones de su equipo, es conveniente que el mantenimiento lo realicen técnicos autorizados de Electrolux Professional cada 12 meses, de acuerdo con los manuales de servicio de Electrolux Professional. Para obtener más información, póngase en contacto con el Centro de servicio técnico de Electrolux Professional.

Reparaciones y mantenimiento excepcional

- Las reparaciones y las tareas de mantenimiento excepcional deben estar a cargo de especialistas autorizados. El fabricante rechaza toda responsabilidad por fallos o averías debidos a la intervención de técnicos no autorizados por el fabricante e invalidará la garantía original del fabricante.

Piezas y accesorios

- Utilice exclusivamente accesorios y recambios originales. El uso de accesorios o recambios no originales invalidará la garantía original del fabricante y puede derivar en que la máquina no cumpla las normas de seguridad.

A.15 Desguace de la máquina

- Las operaciones de desguace deben estar a cargo de personal especializado.
- El trabajo en el equipo eléctrico solo debe realizarlo personal especializado, con el equipo desconectado.
- Para evitar que cualquier persona quede atrapada en el interior del aparato, debe inutilizarlo quitando cualquier mecanismo de bloqueo de la puerta.

B GARANTÍA

B.1 Condiciones y exclusiones de la garantía

Si la compra de este producto incluye cobertura de garantía, esta se otorga de acuerdo con la normativa local y sujeta a que el equipo se instale y use para los fines previstos, de acuerdo con la documentación correspondiente.

La garantía es efectiva cuando el cliente ha utilizado piezas originales y realizado el mantenimiento de acuerdo con la documentación de usuario y mantenimiento de Electrolux Professional, disponible en papel o en formato electrónico.

Electrolux Professional recomienda específicamente el uso de agentes de limpieza, aclarado y descalcificación autorizados por Electrolux Professional para obtener resultados óptimos y conservar la eficiencia del producto a lo largo del tiempo.

La garantía de Electrolux Professional no cubre:

- El coste de desplazamientos del servicio técnico para la entrega y recogida del producto.
- Instalación.
- Formación en el uso del equipo.
- Sustitución (o suministro) de piezas sujetas a desgaste salvo que sean resultado de defectos de material o fabricación, que se hayan comunicado en el plazo de una (1) semana desde la avería.
- Corrección del cableado externo.
- Corrección de reparaciones no autorizadas, así como de daños, desperfectos e insuficiencias provocados por:
 - Capacidad insuficiente o anómala de los sistemas eléctricos (corriente/voltaje/frecuencia, incluidos picos e interrupciones).
 - Suministro inadecuado o interrumpido de agua, vapor, aire, gas (incluidas impurezas u otros elementos que no cumplan los requisitos técnicos de cada máquina).
- Piezas de fontanería, componentes o productos consumibles de limpieza que no estén autorizados por el fabricante.
- Negligencia, mal uso, abuso o incumplimiento, por parte del cliente, de las instrucciones de uso y mantenimiento detalladas en la documentación correspondiente al equipo.
- Incorrección o deficiencia de: instalación, reparación, mantenimiento (incluida la manipulación, las modificaciones y las reparaciones realizadas por terceros no autorizados) y modificación de los sistemas de seguridad.
- El uso de componentes que no sean originales (como consumibles, piezas de desgaste o repuestos).
- Condiciones ambientales que provoquen tensiones térmicas (como sobrecalentamiento/congelación) o químicas (como corrosión/oxidación).
- Objetos extraños colocados o contenidos en el producto.
- Accidentes o fuerza mayor.
- Transporte y manipulación, incluidos rayaduras, abolladuras, astillamiento u otros daños del acabado del producto, salvo que dichos daños sean consecuencia de defectos de material o fabricación, comunicados en el plazo de una (1) semana desde la fecha de entrega, salvo que se haya acordado de otro modo.
- Productos en los que el número de serie original se haya eliminado, alterado o no pueda observarse con facilidad.
- Sustitución de bombillas, filtros u otros consumibles.
- Accesorios y software no autorizados o especificados por Electrolux Professional.

La garantía no incluye actividades de mantenimiento planificadas (incluidas las piezas necesarias para ello) ni el suministro de agentes de limpieza, salvo que se especifique por algún acuerdo local, sujeto a las condiciones del lugar.

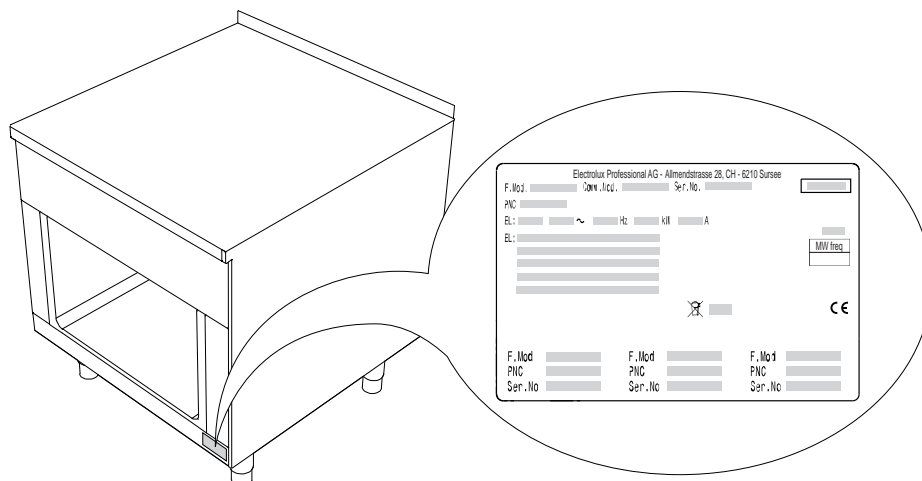
Consulte en el sitio web de Electrolux Professional la lista de centros de atención al cliente autorizados.

C DATOS TÉCNICOS

C.1 Posición de la placa de datos

Este manual contiene las instrucciones de uso de diferentes aparatos. Las imágenes de producto de esta guía son solo ejemplos, no están a escala y varían respecto a la base del modelo.

Para identificar el aparato, consulte la placa de características situada en la esquina inferior derecha (consulte la fig. siguiente).



**IMPORTANTE**

Antes de instalar el equipo hay que verificar si los valores de conexión eléctrica coinciden con los que indica la placa de características.

C.2 Datos de identificación de la máquina y del fabricante

La placa de características contiene los datos de identificación y técnicos del producto.

A continuación, se reproduce la marca o la placa de características presente en la máquina:



Electrolux Professional AG - Allmendstrasse 28, CH - 6210 Sursee

F. Mod. _____ Comm. Mod. _____ Ser. No. _____

PNC _____

EL: _____ ~ _____ Hz _____ kW _____ A

EL: _____ MW freq _____



 IPX 

F. Mod _____ PNC _____ Ser. No _____ Type ref. _____

F. Mod _____ PNC _____ Ser. No _____ Type ref. _____

F. Mod _____ PNC _____ Ser. No _____ Type ref. _____

A continuación, se explica su significado:

F.Mod.	descripción de fábrica del producto
Comm.Mod.	denominación comercial
PNC	código de fabricación
Ser.No.	número de serie
Type ref.	número de producción original
IPX	clase de protección contra el agua
	Marca CE
Hz	frecuencia de alimentación
kW	consumo de potencia máx.
A	corriente nominal
EL	tensión de alimentación ~ fase
	Símbolo WEEE

C.3 Características técnicas

Grupo de certificación: THPCE.

Cocedor de pasta 2x5 litros

	Capacidad Litros por cuba - n.º de cubas	Consumo de energía eléctrica kW	Voltaje/fases V / Nr	Frecuencia Hz	Sección del cable de alimentación mm ²	Amperaje A
MAKA**DDAO	5 - 2	5	400 V / 3N	50 - 60	1,5	7,2
MBKA**DDAO	5 - 2	5	400 V / 3N	50 - 60	1,5	7,2
MCKA**DDAO	5 - 2	5	400 V / 3N	50 - 60	1,5	7,2

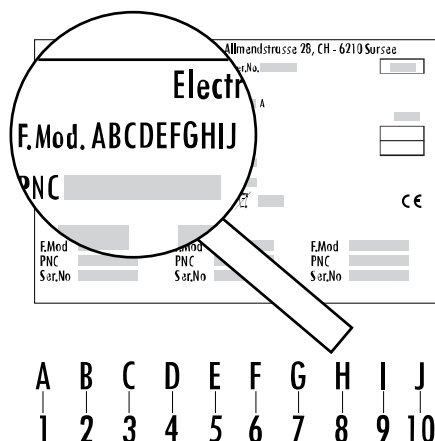
Cocedor de pasta 20 - 40 litros

	Capacidad Litros	Consumo de energía eléctrica kW	Voltaje/fases V / Nr	Frecuencia Hz	Sección del cable de alimentación mm ²	Amperaje A
M A/B/C K C ** D D A O	20	6	400 V / 3N	50 - 60	1,5	8,7
M A/B/C K E ** D D A O	40	10	400 V / 3N	50 - 60	1,5	14,4
M C K C ** D D D M ¹	20	6	440 V / 3	60	1,5	7,9
M C K E ** D D D M ¹	40	10	440 V / 3	60	1,5	13,2

1. Mediante pedido especial, también está disponible con 400 V/3~/50 Hz

C.4 Cómo interpretar la descripción de fábrica

La descripción de fábrica de la placa de características tiene el significado siguiente:



1 - Línea de producto

M	Modular
---	---------

2 - Familia (profundidad)

A	800 mm
B	850 mm
C	900 mm

3 - Tipo de máquina

K	Cocedor de pasta
---	------------------

4 - Tamaño / Zonas / Detalles

A	pequeño, 2 cubas, 5 litros cada una
C	mediano, 1 cuba, 20 litros
E	grande, 1 cuba, 40 litros

5 - Tipo de módulo (altura)

E	700 mm, panel frontal de vidrio
F	800 mm, panel frontal de vidrio
G	700 mm, panel frontal de acero

6 - Instrucciones para el usuario

A	un lado
B	un lado con salpicadero

7 - Anchura

D	400 mm
---	--------

8 - Combinación de base

D	drenaje con compartimento con puerta
---	--------------------------------------

9 - Alimentación eléctrica

A	400 V / 3N ~ 50-60 Hz (estándar)
D	440 V / 3 ~ 50-60 Hz (naval)

10 - Opción

M	Naval
O	Sin opciones

C.5 Pruebas / Certificación

Todos los aparatos se prueban y certifican de acuerdo con las normas correspondientes y las reglas técnicas autorizadas por organismos de comprobación reconocidos internacionalmente. Esto garantiza que se han cumplido todas las normas internacionales sobre calidad y seguridad.

Cada aparato cuenta con la marca CE en su placa de características.

Este aparato ha superado la prueba sobre el grado de protección IPX5 (resistencia al agua).

Para asegurar la continuidad del cumplimiento de ese grado de protección, todos los sellos deben mantenerse en perfecto estado y todos los componentes se deben montar correctamente después de la instalación, las reparaciones y las tareas de mantenimiento.

D INFORMACIÓN GENERAL

D.1 Introducción

Se recuerda que los diseños y esquemas ilustrados en el manual no se han realizado a escala. Sirven para integrar y ejemplificar la información escrita pero no son una representación detallada de la máquina suministrada.

En los esquemas de instalación de la máquina, los valores numéricos indicados se refieren a medidas expresadas en milímetros y/o pulgadas.

D.2 Uso previsto y limitaciones

El aparato no debe ser utilizado por niños o personas con capacidades físicas, sensoriales o mentales reducidas, o carentes de la experiencia y los conocimientos necesarios para su uso.

Los niños no deben jugar con el aparato. La limpieza y el mantenimiento por parte del usuario no deben realizarlos personas no autorizadas.



PRECAUCIÓN

El equipo no debe instalarse a la intemperie ni en ambientes expuestos a los fenómenos atmosféricos (lluvia, sol directo, etc.).

D.3 Copyright

Este manual es exclusivamente para la consulta del operador y solo se puede entregar a terceros con la autorización de Electrolux Professional.

D.4 Conservación del manual

El manual se debe mantener en perfectas condiciones durante toda la vida de la máquina, es decir, hasta que se desguace. En caso de cesión, venta, alquiler, préstamo o renting de la máquina, hay que entregar siempre este manual.

D.5 Destinatarios del manual

Este manual se dirige:

- Al transportista y a los encargados de la manutención;
- al personal encargado de la instalación y la puesta en servicio;
- al empresario y al responsable del lugar de trabajo;
- a los operadores encargados del uso ordinario de la máquina;
- personal especializado - servicio de atención al cliente (consulte el manual de servicio).

D.6 Definiciones

A continuación, se enumeran las definiciones terminológicas utilizadas en el manual. Se aconseja leerlas atentamente antes de leer cualquier otra parte del manual.

Operador	persona encargada de instalar, regular, usar, efectuar el mantenimiento, limpiar, reparar y transportar la máquina.
Fabricante	Electrolux Professional S.p.A. o cualquier centro de asistencia autorizado por ésta.
Persona encargada del uso ordinario de la máquina	operador que ha sido preparado, formado e informado sobre las operaciones que debe efectuar y sobre los riesgos existentes durante el funcionamiento ordinario de la máquina.
Servicio de atención al cliente o personal especializado	operador capacitado/formado por el fabricante que, por su formación profesional, experiencia, capacitación específica y conocimientos de las normas de seguridad, puede evaluar las operaciones que se efectuarán en la máquina, así como reconocer y evitar posibles riesgos. Debe tener conocimientos de mecánica, electrotécnica y electrónica.
Peligro	fuente de posibles lesiones o daños para la salud.
Situación peligrosa	cualquier situación peligrosa en la cual el operador se encuentra expuesto a uno o más peligros.
Riesgo	Posibilidad de sufrir lesiones o daños a la salud por existir situaciones peligrosas.
Protecciones	medidas de seguridad que consisten en utilizar los medios técnicos específicos (protecciones y dispositivos de seguridad) para proteger a los operadores contra los peligros.
Protección	elemento de una máquina utilizado de manera específica para proporcionar protección mediante una barrera física.
Dispositivo de seguridad	dispositivo (diferente de una protección) que elimina o reduce el riesgo; se puede utilizar solo o asociado a una protección.
Cliente	la persona que ha adquirido la máquina y/ o que la gestiona y utiliza (por ejemplo, empresa, empresario o sociedad).
Electrocución	descarga accidental de corriente eléctrica en el cuerpo humano.

D.7 Responsabilidad

Se declina toda responsabilidad debida a daños y anomalías provocados por:

- Incumplimiento de las instrucciones descritas en el presente manual;
- reparaciones no efectuadas correctamente y sustituciones por recambios no incluidos en el catálogo correspondiente (el montaje y el uso de piezas y accesorios no originales pueden perjudicar el funcionamiento de la máquina y anulan la garantía).
- intervenciones efectuadas por personal no especializado;
- modificaciones o intervenciones no autorizadas.
- mantenimiento ausente o incorrecto;
- uso indebido de la máquina;
- casos excepcionales no previstos;
- uso de la máquina por parte de personal no informado ni preparado;
- incumplimiento de las disposiciones vigentes en el país de instalación de la máquina en materia de seguridad, higiene y salud en el puesto de trabajo.

Se declina toda responsabilidad derivada de los daños causados por transformaciones y modificaciones arbitrarias llevadas a cabo por el usuario o por terceras personas.

El empresario, el encargado del lugar de trabajo o el técnico encargado del servicio técnico son responsables de

proporcionar, según lo establecido en el país de instalación de la máquina, dispositivos de protección personal adecuados a los empleados y controlar que los utilicen correctamente.




El fabricante declina toda responsabilidad por los errores de este manual, ya sean de traducción o de impresión.

Todos los suplementos del manual de instrucciones de instalación, uso y mantenimiento que el fabricante envíe al cliente tendrán que conservarse junto al manual original, ya que forman parte de este.

D.8 Eliminación del embalaje

El embalaje debe eliminarse de conformidad con las normas vigentes en el país donde se utiliza el equipo. Todos los materiales utilizados para el embalaje son respetuosos con el medio ambiente.

Se pueden conservar, reciclar o quemar sin peligro en una planta incineradora. Las piezas de plástico reciclables están marcadas de la manera siguiente:

 PE	Polietileno <ul style="list-style-type: none">• Embalaje exterior• Bolsa con instrucciones
 PP	Polipropileno <ul style="list-style-type: none">• Precintos• Paneles de embalaje de la parte superior
 PS	Espuma de poliestireno <ul style="list-style-type: none">• Protecciones de esquinas

Los componentes de madera y cartón se han de eliminar según las normas vigentes en el país de uso de la máquina.

D.9 Características del personal instruido para el uso de la máquina

El cliente debe asegurarse de que el personal encargado del uso ordinario de la máquina haya recibido la formación necesaria y demuestre competencia a la hora de efectuar su trabajo; también debe encargarse de su seguridad y de la de otras personas.

El cliente debe comprobar que el personal haya entendido todas las instrucciones, sobre todo, las referidas a la seguridad e higiene en el trabajo durante el uso de la máquina.

D.10 Características del personal habilitado para intervenir en la máquina

El cliente es responsable de comprobar que las personas encargadas del funcionamiento de la máquina:

- lean y comprendan el manual;
- reciban información y formación para poder efectuar su trabajo en plena seguridad;
- reciban formación específica sobre el uso correcto de la máquina.

D.11 El operador encargado del uso ordinario

Como mínimo, debe:

- conocer la tecnología y poseer experiencia específica para hacer funcionar la máquina;
- poseer cultura general y técnica básicas, con un nivel suficiente para leer y entender el contenido del manual; incluida la interpretación correcta de los planos, señales y pictogramas;
- poseer el conocimiento necesario para efectuar, con plena seguridad, las operaciones descritas en este manual;
- conocer las normas de higiene y seguridad en el puesto de trabajo.

En el caso de que se produzca una anomalía importante (por ejemplo: cortocircuitos, desconexión de los cables en las regletas de conexiones, avería de los motores, deterioro de las vainas de protección de los cables eléctricos, etc.), el

operador encargado del uso ordinario de la máquina debe seguir las indicaciones siguientes:

- desactive la máquina de inmediato y desconecte todos los suministros (electricidad, gas, agua).

E TRANSPORTE, TRASLADO Y ALMACENAJE

E.1 Introducción

El transporte (desplazamiento de la máquina de una localidad a otra) y el traslado (desplazamiento de la máquina dentro del lugar de trabajo) se han de efectuar con medios apropiados con una capacidad adecuada.



PRECAUCIÓN

La máquina solo debe transportarla, desplazarla y almacenarla personal especializado, que debe poseer:

- formación técnica específica y experiencia en el uso de sistemas de elevación
- conocimientos de las normas de seguridad y de la legislación vigente en los sectores correspondientes
- conocimientos de las normas generales de seguridad
- dispositivos de protección individual adecuados para llevar a cabo el trabajo
- capacidad de reconocer y evitar los peligros.

E.2 Transporte



PRECAUCIÓN

Antes de desplazar el equipo compruebe que la capacidad del equipo de elevación sea adecuada para su peso.

Las medidas de los aparatos permiten apilarlos para el transporte, cumpliendo lo especificado en la nota fijada al embalaje.

El fabricante no asume responsabilidad alguna por daños durante el transporte o deterioro del embalaje.

E.3 Manipulación

Preparar un área adecuada con suelo plano para efectuar las operaciones de descarga y almacenaje.

E.3.1 Procedimientos para las operaciones de mantenimiento

antes de iniciar las maniobras de elevación:

- Comprobar que todos los operadores se encuentren en una posición segura e impedir el acceso de cualquier persona a la zona de manutención;

- comprobar que la carga sea estable;
- controlar que no haya material que pueda caer durante la elevación; maniobrar la máquina verticalmente para evitar golpes;
- mover la máquina manteniéndola a la mínima altura del suelo.

Para efectuar correctamente las operaciones de elevación:

- Utilizar el equipo más adecuado por sus características y capacidad (por ejemplo, carretillas elevadoras o transpallets eléctricas);
- proteger las aristas vivas;
- controlar las horquillas y efectuar la elevación según las instrucciones presentes en el embalaje.

E.3.2 Desplazamiento de cargas

El encargado de las maniobras debe:

- poseer una visión general del recorrido que se debe efectuar;
- interrumpir la maniobra en caso de situaciones de peligro.

E.3.3 Colocación de la carga

Antes de colocar la carga, verifique que el paso esté libre y que el suelo sea plano y pueda soportar el peso.

Para más información, consulte el capítulo sobre instalación.

E.4 Almacenaje

La máquina y/o sus componentes se deben almacenar en un ambiente no agresivo, protegido de la humedad, sin vibraciones y a una temperatura ambiente comprendida entre 5°C y 50°C.

Almacenar la máquina en un lugar cuyo suelo sea plano para evitar deformaciones de la máquina o daños a los pies de apoyo



PRECAUCIÓN

No modificar las piezas suministradas con el equipo. Sustituir las piezas perdidas o averiadas con recambios originales.

F DIAGRAMAS DE INSTALACIÓN

F.1 Planos con medidas para la instalación

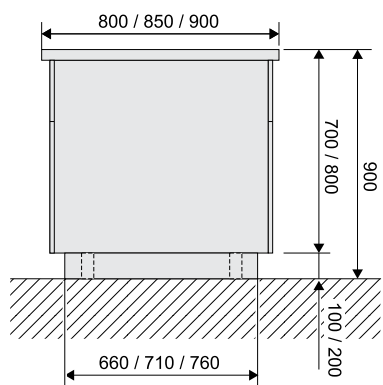


PRECAUCIÓN

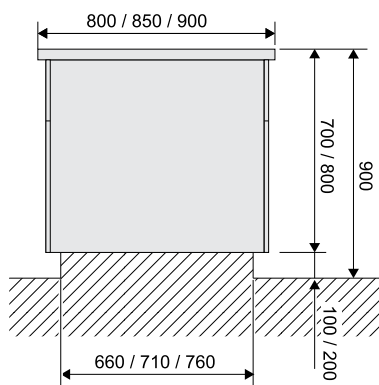
Si la instalación se realiza sobre un basamento de cemento, el hueco de la pared debe tener al menos 70 mm de profundidad pero no más de 100 mm para asegurar que el aparato cuente con una base sólida y ventilación suficiente en el interior.

Opciones de instalación sobre el suelo:

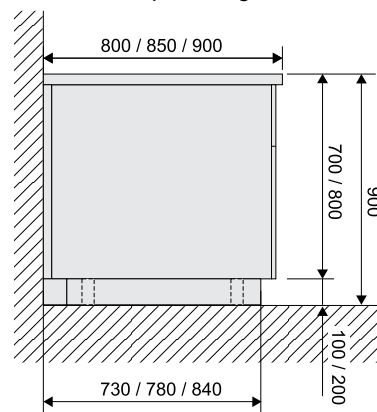
1. Sobre basamento de acero o patas regulables



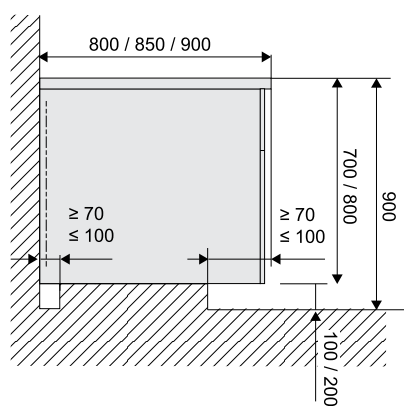
2. Sobre basamento de cemento



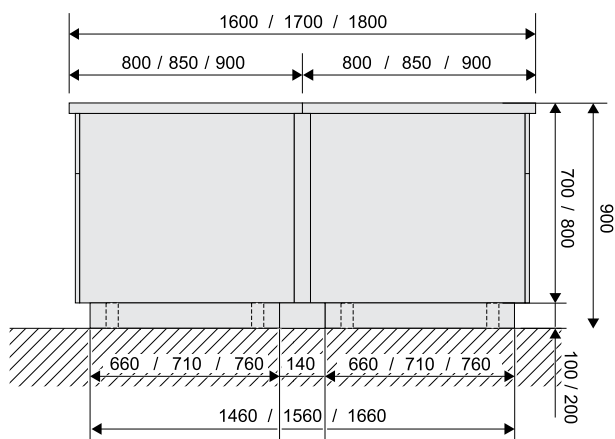
3. En la pared sobre basamento de acero o patas regulables



4. En la pared sobre basamento de cemento



5. Respaldo con respaldo

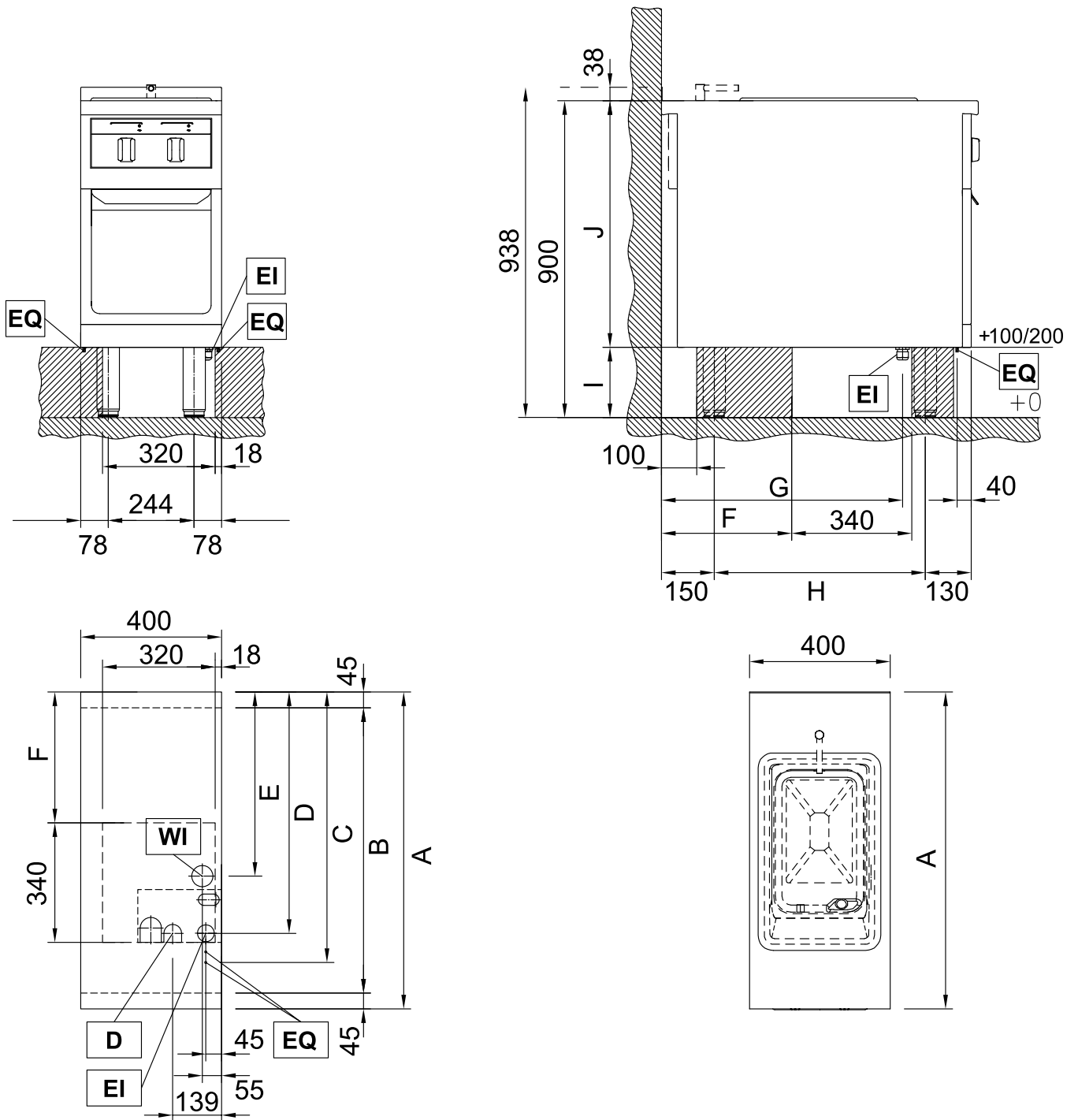


NOTA!

Téngase en cuenta que no todos los modelos están disponibles con las profundidades que se muestran en los diagramas.

F.2 Diagrama de instalación y conexión

Cocedor de pasta 20 – 40 litros

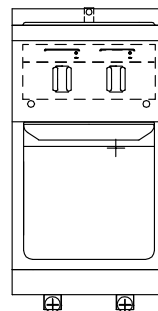
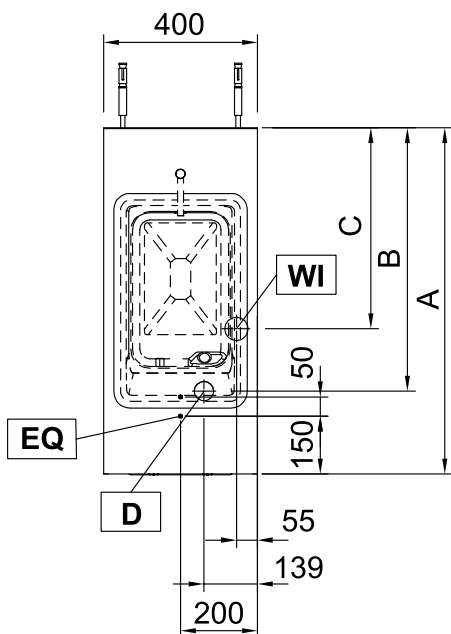
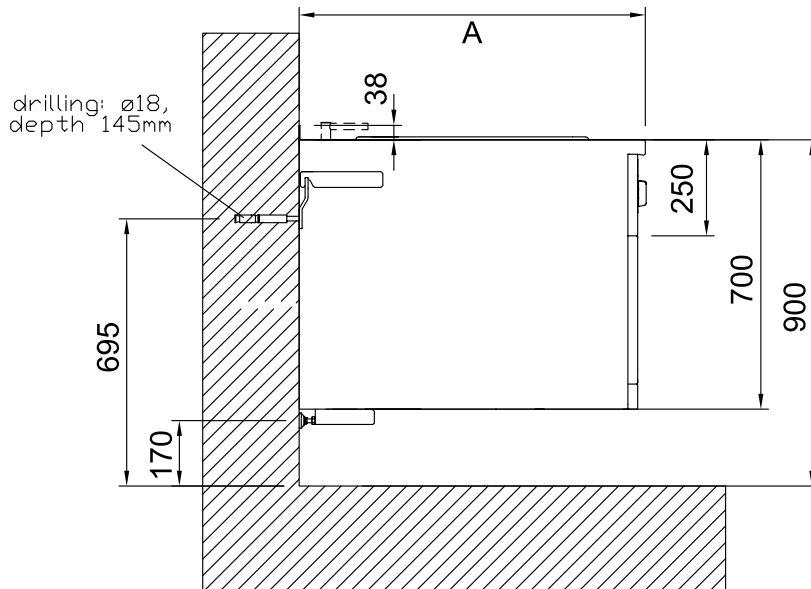
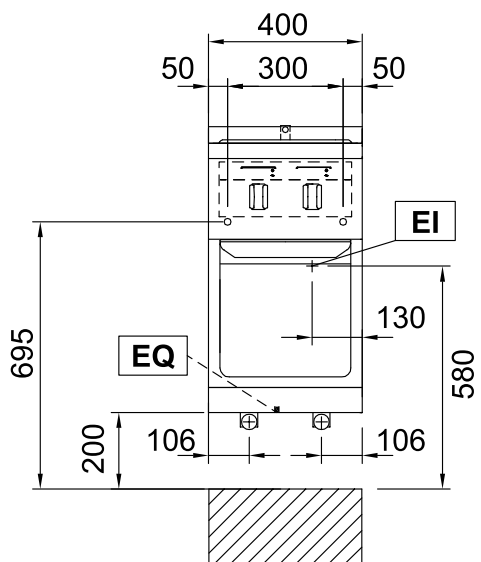


EI = conexión eléctrica
 EQ = conexión equipotencial
 (x)* = panel protector
 WI = entrada de agua
 D = descarga

A	B	C	D	E	F	G	H
800	710	668	585	423	271	585	500
850	760	718	635	473	321	635	550
900	810	768	685	526	371	685	600

I	J
200	700
100	800

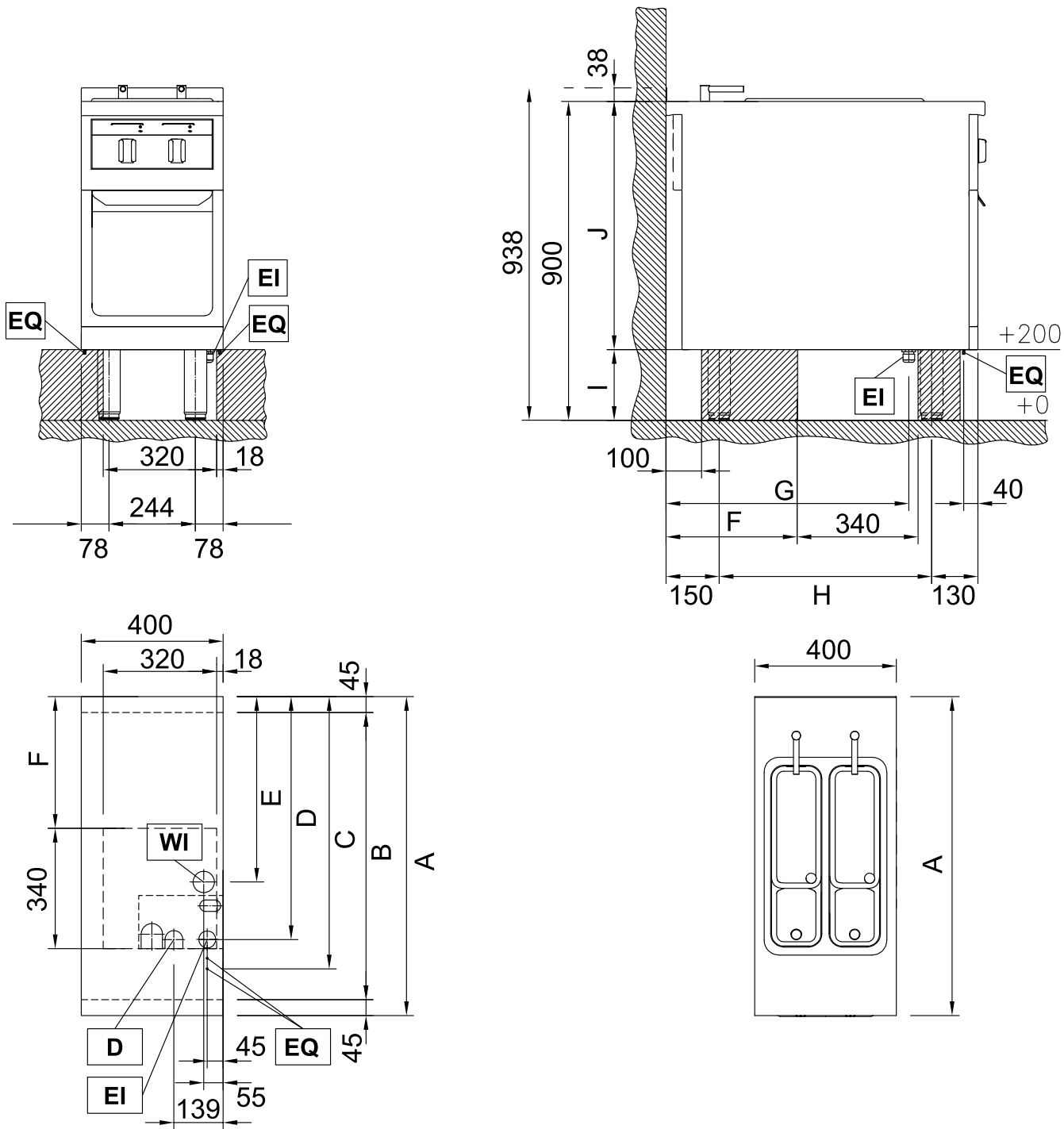
Cocedor de pasta fijado a la pared 20 – 40 litros



- EI = conexión eléctrica
- EQ = conexión equipotencial
- (x)* = panel protector
- WI = entrada de agua
- D = descarga

A	B	C
850	635	488
900	685	538

Cocedor de pasta 2x5 litros

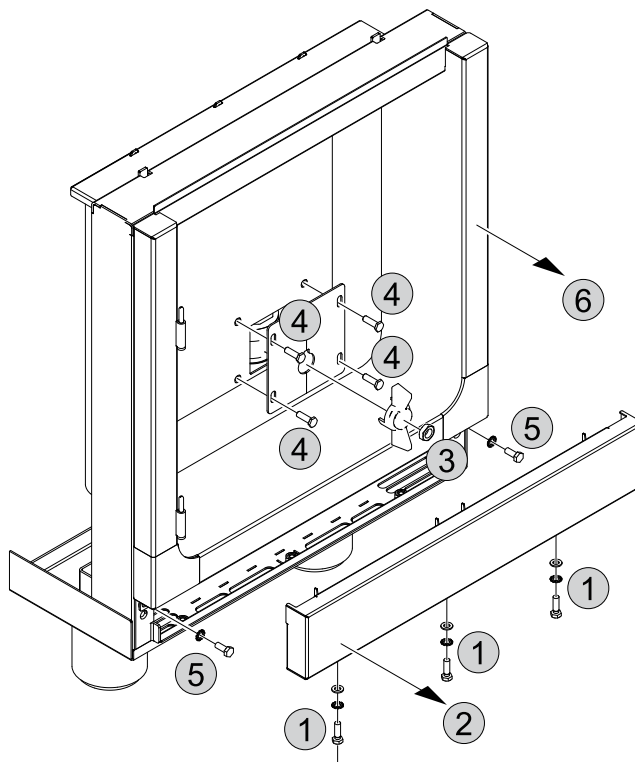
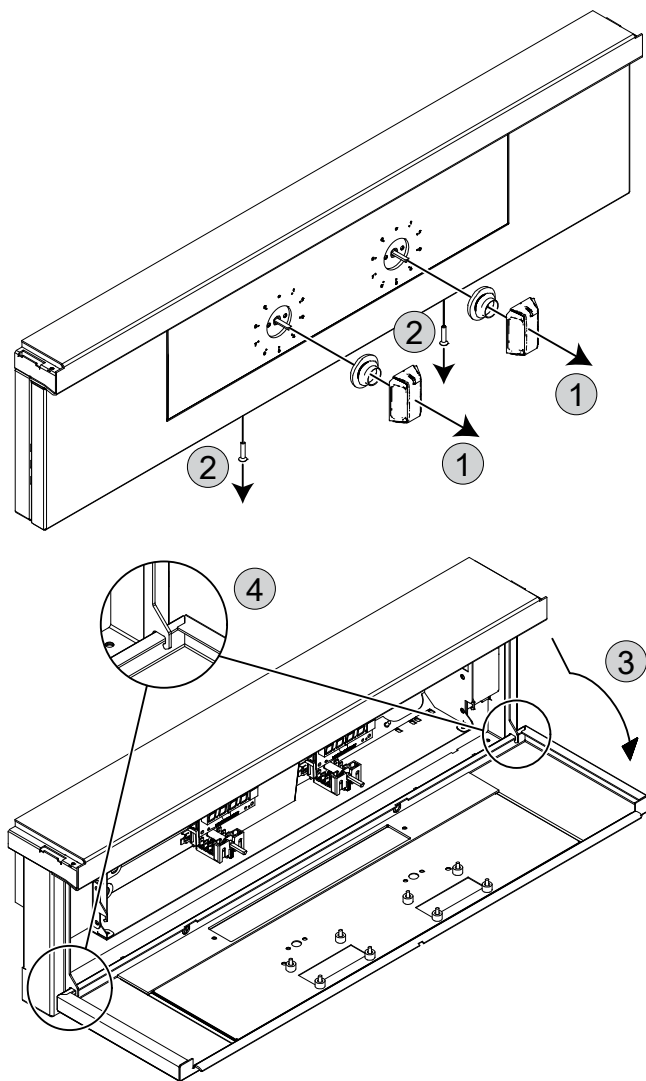


EI = conexión eléctrica
 EQ = conexión equipotencial
 (x)* = panel protector
 WI = entrada de agua
 D = descarga

A	B	C	D	E	F	G	H
800	710	668	585	423	271	585	500
850	760	718	635	437	321	635	550
900	810	768	685	523	371	685	600

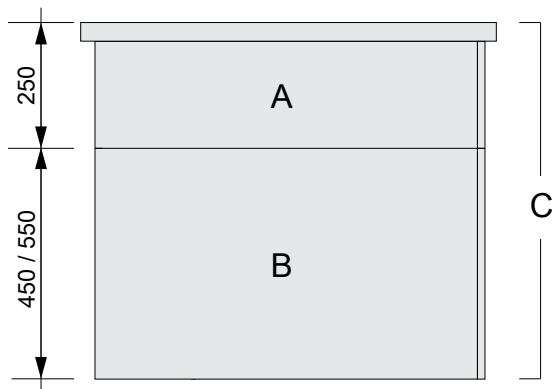
I	J
200	700
100	800

F.3 Acceso a los componentes internos del aparato



G INSTALACIÓN Y MONTAJE

G.1 Tipo de aparato



Al describir nuestros aparatos distinguimos entre módulos superiores **A**, módulos de base **B** y unidades montadas en fábrica **C**. Los módulos superiores y de base se pueden configurar juntos o como unidades aisladas.

El aparato se debe instalar siempre en la ubicación designada, de acuerdo con los diagramas de instalación y conexión correspondientes (F *DIAGRAMAS DE INSTALACIÓN*). El aparato se debe conectar a cables fijos.

Opciones de instalación:

1. **Montaje en la pared** (no disponible para todos los equipos)

2. **Contra la pared**

- sobre patas regulables
- sobre basamento de acero
- sobre basamento de cemento

3. **Independiente**

- sobre patas regulables
- sobre basamento de acero
- sobre basamento de cemento

Los aparatos son aptos para montarse aislados o en grupo.

Se pueden colocar libremente en el espacio asignado lado a lado, contra la pared o respaldo contra respaldo. Al instalarlos lado a lado, los aparatos se conectan a un carril.

Se usan distintos bastidores de pared al colocarlos contra una pared.

El técnico de ventilación es responsable de evaluar/planificar una ventilación técnicamente correcta.

G.2 Distancias/paredes

El aparato no se debe instalar contra paredes inflamables. Si sitúa un aparato cerca o junto a un mueble sensible a la temperatura o similar, mantenga una distancia de seguridad de unos 50 mm o coloque alguna protección contra el calor.

Al instalar la unidad cerca de paredes, tabiques, unidades de cocina, paneles decorativos, etc., es conveniente que sean de materiales incombustibles o que estén revestidos/alicatados con materiales adecuados no inflamables.

Se deben cumplir estrictamente las normas locales contra incendios.

G.3 Antes de la instalación

Dependiendo del modelo de aparato, prepare lo siguiente antes de instalarlo y colocarlo correctamente:

- Elementos de sujeción, es decir, perfore orificios e inserte tacos. Encontrará notas complementarias en las secciones correspondientes de G.5 *Instalación fijada a la pared (solo modelos de 20 – 40 litros)*.
- Prepare las conexiones de agua, gas y eléctricas, e instale una válvula de cierre si es necesario.

G.4 Instalación sobre patas o basamento

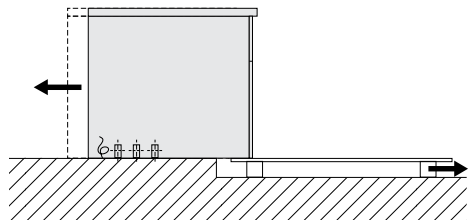
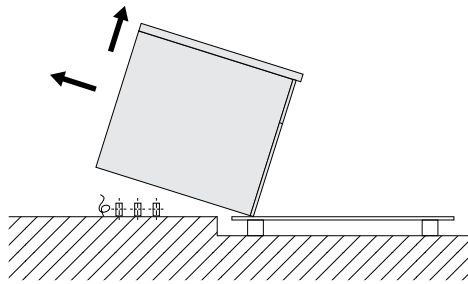
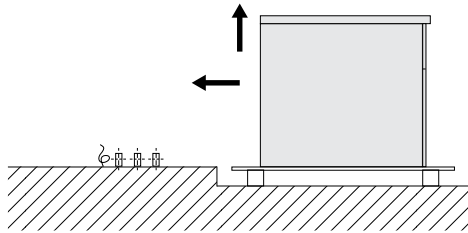
G.4.1 Montaje

Para transportar el aparato a la ubicación definitiva, consulte E *TRANSPORTE, TRASLADO Y ALMACENAJE*.

El embalaje solo se debe retirar por completo inmediatamente antes de instalar la unidad. Para ello, retire una por una todas las partes superiores y laterales del embalaje, además de los elementos de sujeción.

La unidad permanece en el palet de transporte hasta su ubicación definitiva.

G.4.2 Colocación sobre basamento de cemento



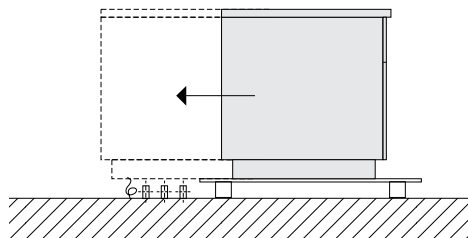
1. Transporte el aparato en el palet para situarlo directamente frente al punto de instalación.
2. Retire la placa precortada de la base del aparato (sobre el acceso, consulte F *DIAGRAMAS DE INSTALACIÓN*).
3. Eleve un lado de la unidad de modo que todas las conexiones de instalación queden en el interior del aparato.
4. Baje el aparato con cuidado y desplácelo a la posición correcta. Por último, retire el palet de transporte.
5. Retire la película protectora exterior y las protecciones de esquinas, con cuidado de no rayar la superficie del aparato. Retire muy lentamente la película protectora de las superficies de acero inoxidable, sin rasgarla, para no dejar residuos de adhesivo. Retire los residuos de adhesivo con un disolvente que no sea corrosivo. A continuación aclare y seque a fondo esa parte de la superficie.

G.4.3 Colocación sobre basamento de acero o patas regulables

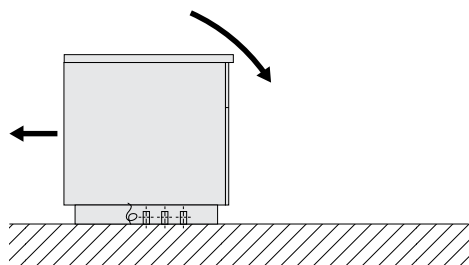
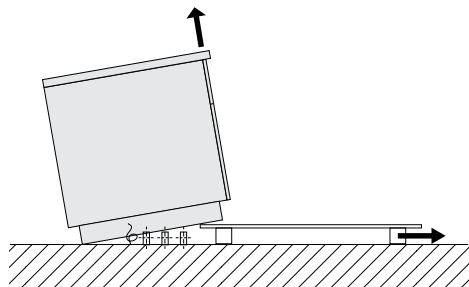


NOTA!

Si la instalación se realiza sobre un basamento de acero o patas regulables, cerciórese siempre de fijar previamente estos elementos al aparato. No hay herramientas para retirar la unidad del palet de transporte y colocarla en su emplazamiento; solo se necesita mano de obra, de dos a cuatro hombres, dependiendo del tamaño de la unidad.



1. Transporte el aparato en el palet para situarlo directamente frente al punto de instalación. Las conexiones de instalación que sobresalgan del suelo deben estar lo más cerca posible del lado del palet de transporte.
2. Retire la placa precortada de la base del aparato. (sobre el acceso, consulte F *DIAGRAMAS DE INSTALACIÓN*).



3. Desplace el aparato sobre el palet de transporte de modo que todas las conexiones de instalación queden dentro del aparato.

4. Incline el aparato hasta apoyarlo en el suelo. A continuación eleve la parte delantera y retire el palet de transporte.

5. Baje el aparato con cuidado y desplácelo a la posición correcta.

6. Retire la película protectora exterior y las protecciones de esquinas, con cuidado de no rayar la superficie del aparato. Retire muy lentamente la película protectora de las superficies de acero inoxidable, sin rasgarla, para no dejar residuos de adhesivo.

Retire los residuos de adhesivo con un disolvente que no sea corrosivo. A continuación aclare y seque a fondo esa parte de la superficie.

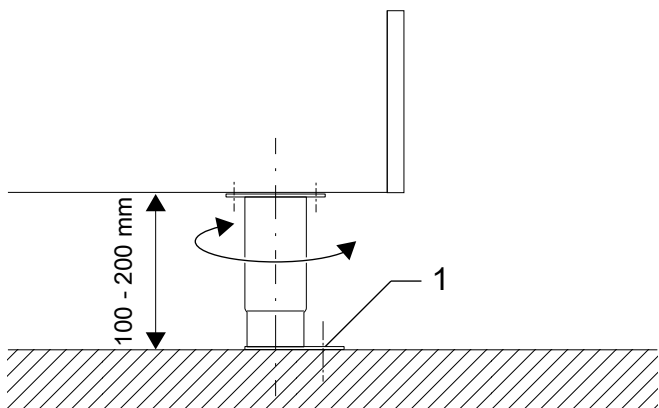
G.4.4 Fijación o ajuste al suelo (opcional)

Para el caso de que necesite sujetar el aparato al suelo, se suministra con patas regulables compatibles.

Se recomienda que regule las patas hasta conseguir una altura de trabajo de 900 mm. Nivele la unidad con un nivel de burbuja.

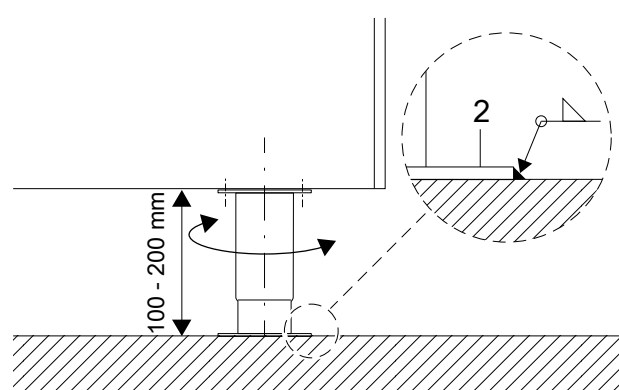
Fijación de la unidad con tornillos

Las patas tienen placas metálicas que pueden fijarse al suelo con tornillos.



Fijación de la unidad mediante soldadura

La placa de metal bajo la pata se debe soldar al suelo con un cordón continuo alrededor del borde externo.

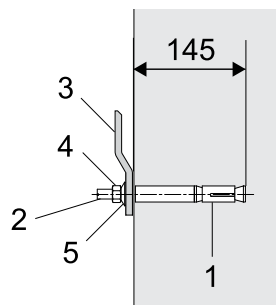


G.5 Instalación fijada a la pared (solo modelos de 20 – 40 litros)

G.5.1 Preparación de las abrazaderas

Antes de comenzar, prepare los orificios de montaje en la pared de acuerdo con las especificaciones del diagrama de montaje.

1. Utilice los anclajes de pared **1** suministrados con las varillas roscadas **2**. Los orificios deben tener un diámetro de 18 mm (0,71 ") y una profundidad mínima de 145 mm (5,71 ").
2. Limpie el orificio después de perforarlo.
3. Monte el perfil de soporte **3** con las tuercas **4** y las arandelas elásticas **5**.
4. Ajuste el perfil de soporte en altura **3** y la alineación con un nivel de burbuja.

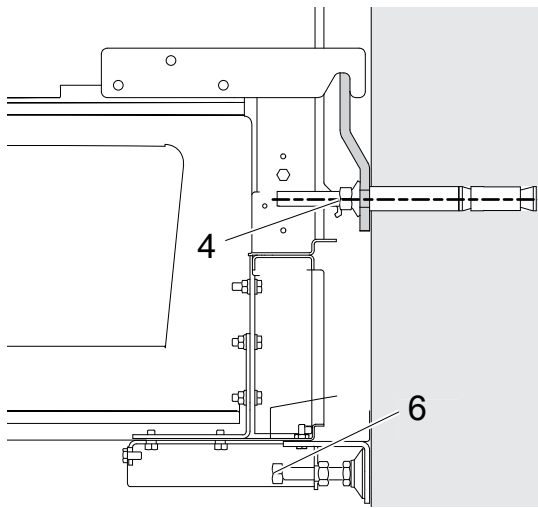


G.5.2 Colocación y sujeción

Eleve la unidad en el perfil de soporte preparado y nivélela con un nivel de burbuja. Compruebe la altura en relación con los demás dispositivos.

Use los tornillos de ajuste **6** para el ajuste vertical del dispositivo.

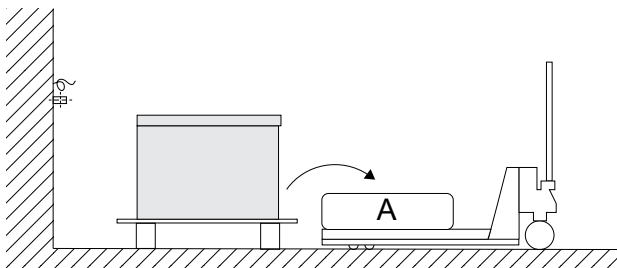
Por último, apriete las tuercas de anclaje a la pared **4** a un par de 80 Nm.



G.5.3 Colocación

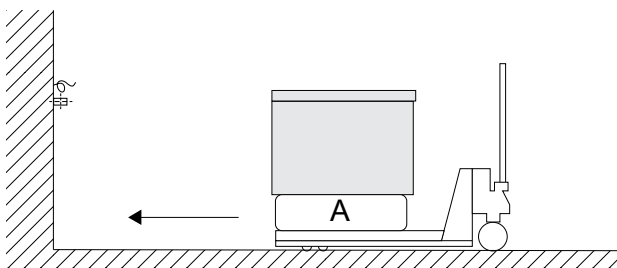
Se recomienda el uso de una carretilla elevadora con un estante estable para bajar la unidad del palet de transporte y colocarla en su posición.

La elevación de la unidad hasta la carretilla debe hacerse a mano, con la intervención de dos o más hombres dependiendo del tamaño de la unidad.



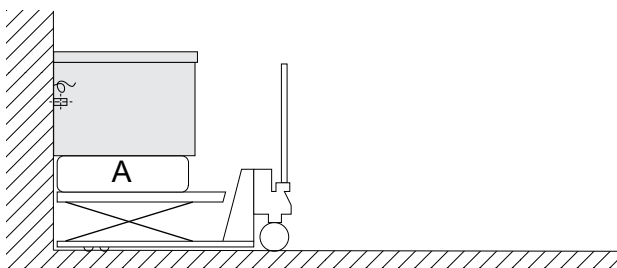
1. Transporte el aparato en el palet para situarlo directamente frente al punto de instalación.
Acerque la carretilla elevadora al aparato el máximo posible.

2. Eleve con cuidado la unidad en el estante **A** de la carretilla.



3. Retire el palet para transporte.

4. Desplace el aparato en la carretilla elevadora hasta la posición preparada en la pared y elévelo a la altura correcta.



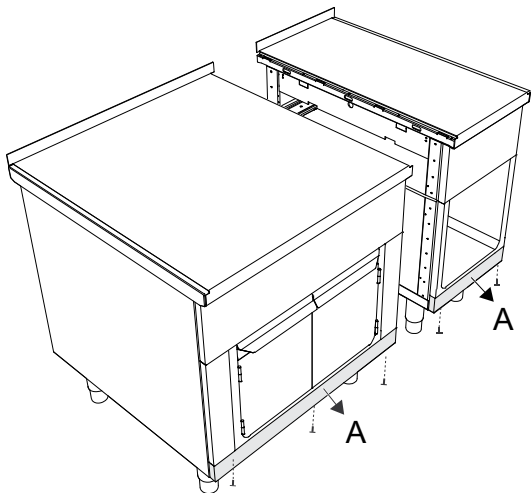
5. Retire la película protectora exterior y las protecciones de esquinas, con cuidado de no rayar la superficie del aparato. Retire muy lentamente la película protectora de las superficies de acero inoxidable, sin rasgarla, para no dejar residuos de adhesivo.

Retire los residuos de adhesivo con un disolvente que no sea corrosivo.

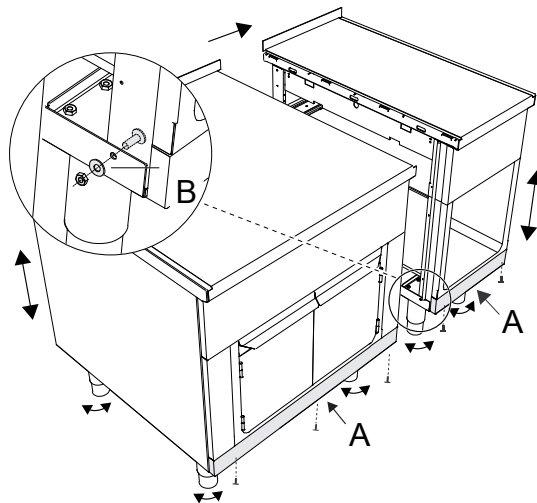
A continuación aclare y seque a fondo esa parte de la superficie.

G.6 Unión de varios equipos

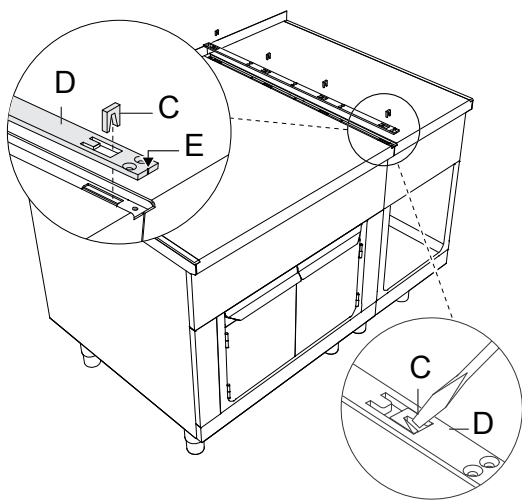
- ① Retire el panel inferior **A** desenroscando los tornillos.



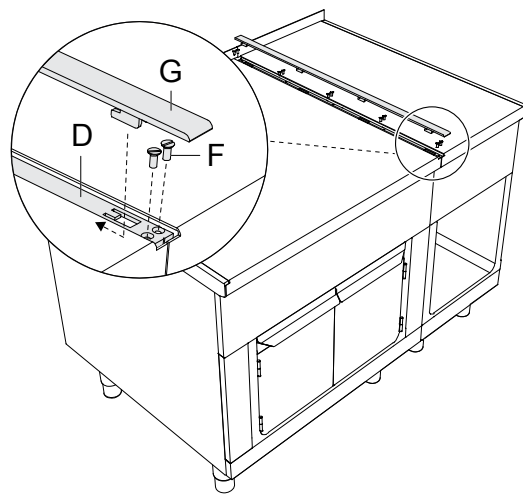
- ② Empuje las unidades para unirlos. Utilice los tornillos de ajuste de las patas para situar los aparatos a la misma altura y nivélelos.
Una los aparatos enroscando el tornillo, la arandela y la tuerca de la base **B**. Vuelva a colocar el panel **A** utilizando los tornillos.



- ③ Con una herramienta sólida, rompa las tuercas **C** del carril de conexión **D**. Introduzca el carril de conexión **D** en la separación de la parte superior, cerciorándose de que la marca **E** apunte hacia abajo.
Conecte los aparatos martillando las tuercas **C** para introducirlas en el recorte específico.



- ④ Selle toda la longitud de la unión con silicona de larga duración. Fije el carril **D** con los tornillos suministrados **F**.
Introduzca el gancho de la parte inferior de la cubierta **G** en los orificios del carril de conexión y deslice la cubierta **G** hacia atrás hasta alinearla con la parte delantera.



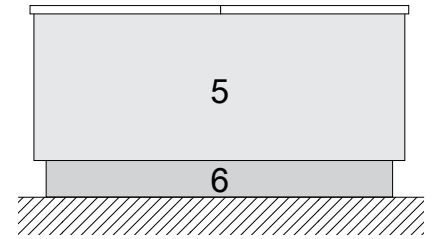
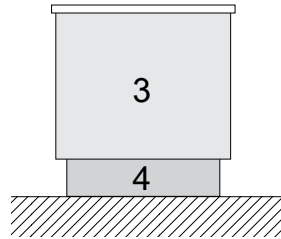
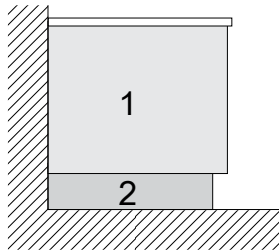
G.7 Modelos con paneles laterales y de base

Todos los paneles laterales están disponibles en dos versiones:

- **Panel lateral con un saliente de 12,5 mm** para el montaje individual en paredes.
- **Cubierta lateral sin saliente** para el montaje en lados cubiertos.

Monte las placas frontales en el revestimiento de la unidad cuando la configure. Las placas frontales adecuadas para su tipo de instalación están disponibles como accesorios opcionales.

		Altura mm	Anchura mm	Disponibles para profundidad de apar- rato (mm)		
				800	850	900
1	Paneles laterales para instalación en la pared	400		●	●	
		700		●	●	●
		800		●		●
2	Panel de base o base de acero inoxidable para montaje en la pared	100	300 – 2500	●		●
		200	300 – 2500	●	●	●
3	Paneles laterales para aparatos aislados	700		●	●	●
		800		●		●
4	Panel de base o base de acero inoxidable para aparatos aislados	100	300 – 2500	●		●
		200	300 – 2500	●	●	●
5	Paneles laterales para configuración de respaldo contra respaldo	700		●	●	●
		800		●		●
6	Panel de base o base de acero inoxidable para montaje de respaldo contra respaldo	100	300 – 2500	●		●
		200	300 – 2500	●	●	●

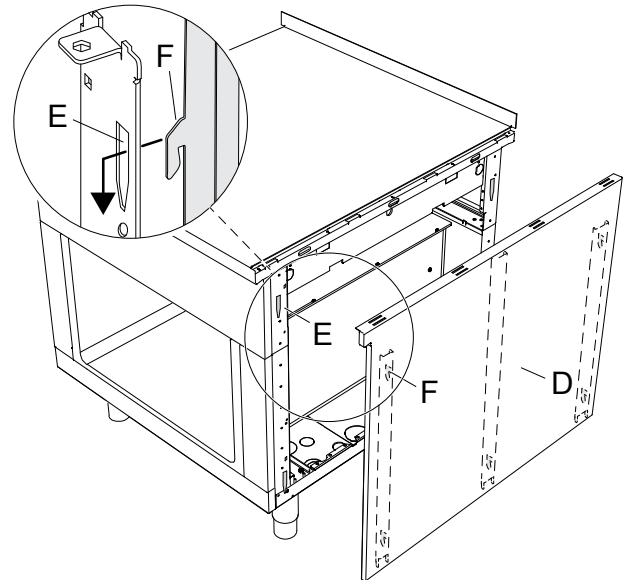
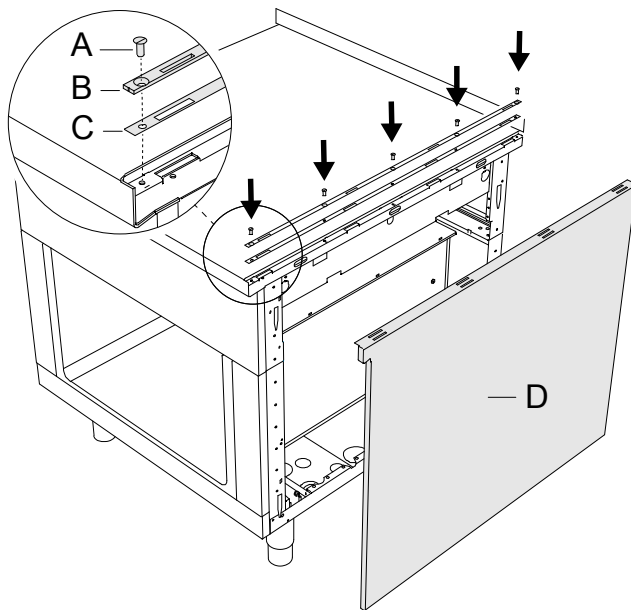


G.8 Fijación de los paneles laterales

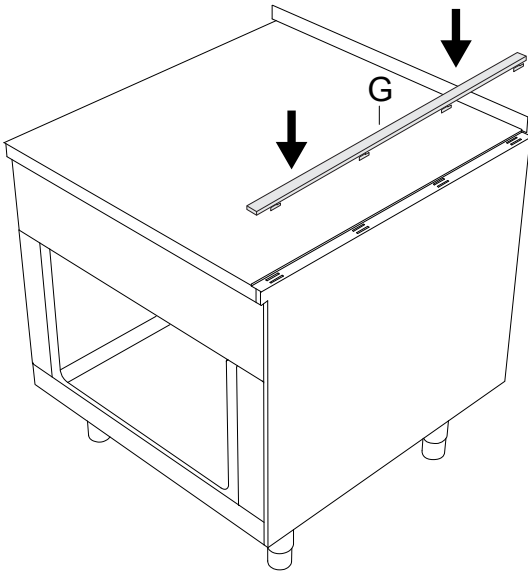
G.8.1 Paneles con saliente de 12,5 mm

- ① Fije los carriles de conexión **B** y **C** con los tornillos suministrados **A**. Cerciérese de que la marca de la parte **B** del carril quede hacia delante.

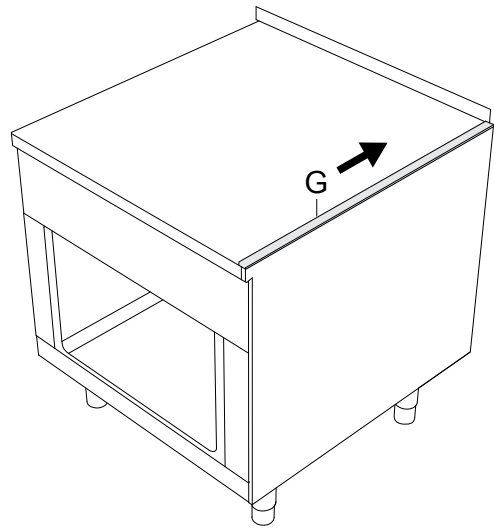
- ② Coloque el panel lateral **D** en su posición. Coloque los 5 ganchos del panel **F** en las ranuras **E**.



- 3 Introduzca los ganchos de la parte inferior del carril final **G** en los orificios del carril de conexión.



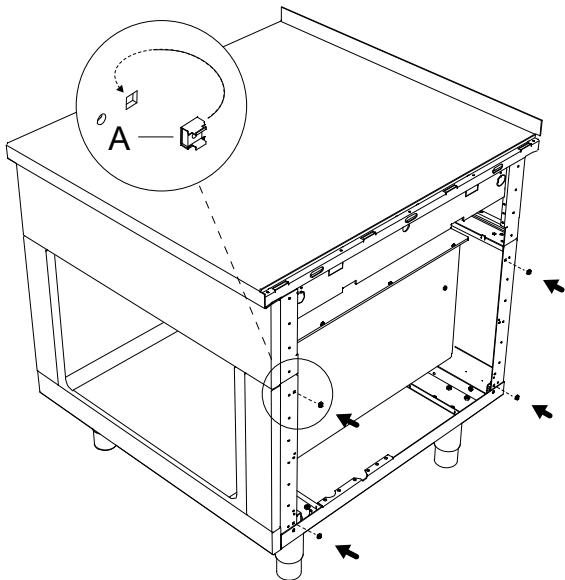
- 4 Deslice el carril final **G** en el sentido de la flecha para alinearlo en la parte delantera.



G.8.2 Cubierta lateral con saliente

La cubierta lateral solo debe usarse como cierre contra la pared, contra un hueco y entre aparatos (siempre que estos tengan las mismas dimensiones). La cubierta estándar tiene orificios precortados que se pueden adaptar a los aparatos de acuerdo con el lado izquierdo/derecho.

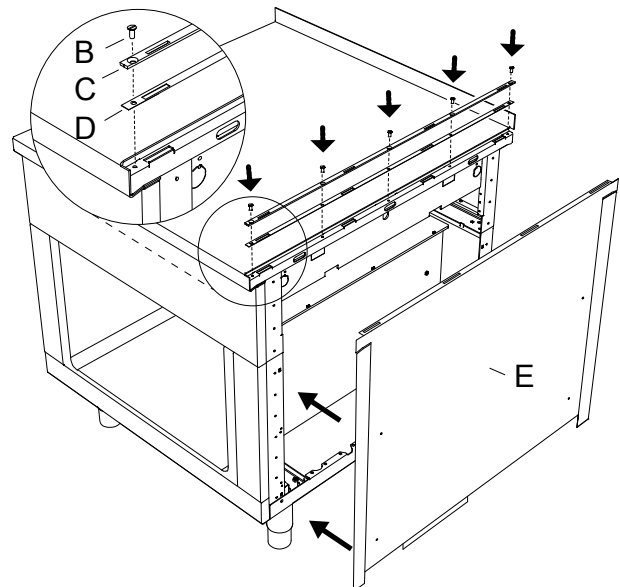
- 1 Instale las 4 tuercas jaula **A** en las ranuras específicas del bastidor.



- 2 Fije los carriles de conexión **C** y **D** con los tornillos suministrados **B**.

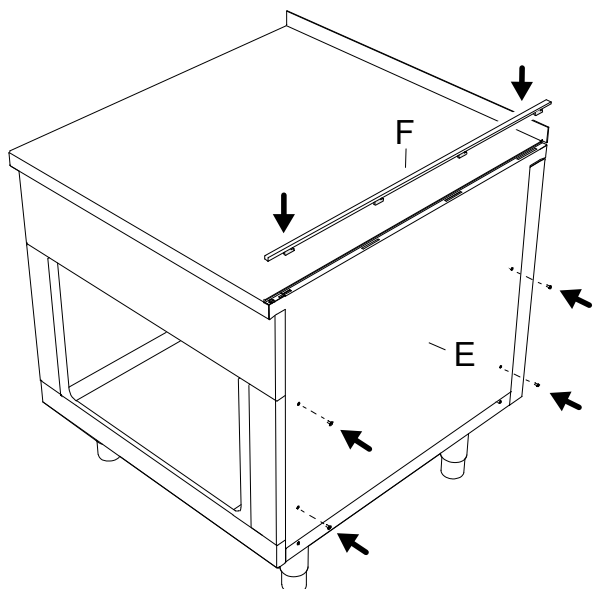
Cerciórese de que la marca de la parte **C** del carril quede hacia delante.

Coloque el panel lateral **E** en su posición.

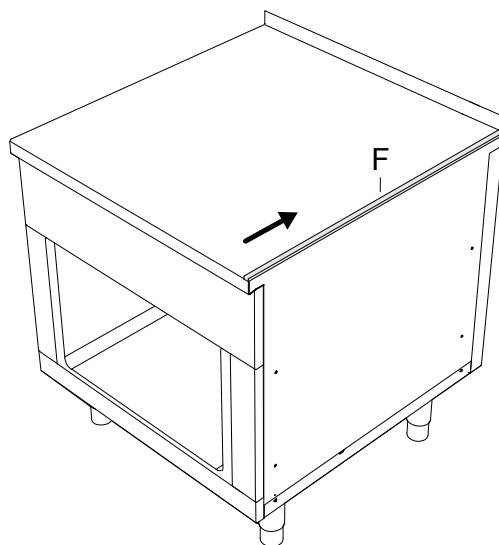


- 3 Introduzca los ganchos de la parte inferior del carril **F** en los orificios del carril de conexión.

Fije el lado de la cubierta lateral **E** utilizando los 4 tornillos de cabeza plana suministrados.



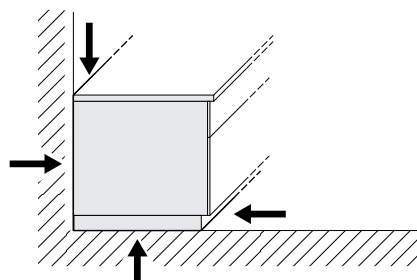
- 4 Deslice el carril final **F** en el sentido de la flecha para alinearlo en la parte delantera.



G.8.3 Sellado

Por razones de higiene, con el fin de evitar la presencia de agua y otras sustancias bajo el aparato, selle todo el contorno

de las uniones entre el aparato y la pared o el suelo con silicona permanentemente elástica.



H INSTALACIÓN ELÉCTRICA

H.1 Conexiones de gas, electricidad, agua y otras (si están presentes, dependiendo del aparato o del modelo)

- Las tareas de instalación o mantenimiento del sistema de suministro (gas, electricidad, agua y/o vapor, si están presentes) deben estar a cargo exclusivamente de la compañía de suministro o de un técnico de instalación autorizado.
- Para saber exactamente el código del aparato, consulte la placa de datos.
- Para el tipo y la posición de las redes, consulte el esquema de instalación.

H.2 Conexión a la red



ADVERTENCIA

Los trabajos en las instalaciones eléctricas deben ser efectuados exclusivamente por personal especializado.

Antes de realizar la conexión, verifique lo siguiente:

- que la tensión y la frecuencia de red coinciden con las indicadas en la placa de datos del aparato.
- que las conexiones eléctricas cumplan la normativa en vigor en el país de uso.

- que entre el cable de alimentación y la línea eléctrica haya un interruptor diferencial magnetotérmico para la absorción indicada en la placa de características, con una apertura de los contactos que permita la desconexión en los casos previstos para aparatos con categoría de sobrevoltaje III y que cumpla los requisitos de las normas vigentes.

Para determinar la capacidad del interruptor consulte la corriente absorbida que se indica en la placa de características del aparato.

- En caso de instalación en entornos marinos: las fluctuaciones del voltaje no debe ser superiores a $\pm 6\%$.

Debe ser posible bloquear el sistema en posición abierta para fines de mantenimiento, con el fin de evitar que se active accidentalmente.



IMPORTANTE

El fabricante se exime de toda responsabilidad si no se respetan las normas para la prevención de accidentes.

Cada aparato tiene un diagrama de cableado específico. Este contiene las especificaciones técnicas (capacidad eléctrica, tensión, amperaje, etc.).

El suministro de la red se conecta mediante el cable instalado en el montaje, que sobresale aproximadamente 1,5 m del suelo o la pared.

El diagrama de instalación y conexión (F *DIAGRAMAS DE INSTALACIÓN*) muestra la posición de la placa de terminales principal. Para acceder al terminal de conexión dentro del aparato, siga las instrucciones de F.3 *Acceso a los componentes internos del aparato*.

H.3 Cable de alimentación

En general, nuestros aparatos se suministran sin cable de alimentación. El instalador debe usar un cable flexible de características no inferiores al tipo con aislamiento de caucho H05RN-F.



ADVERTENCIA

Si el cable de alimentación está dañado, debe sustituirlo el Servicio de atención al cliente o personal especializado con el fin de prevenir riesgos.

Conecte el cable de alimentación de CA a la placa de terminales principal mediante un anclaje para cable, de acuerdo con el diagrama de cableado eléctrico.

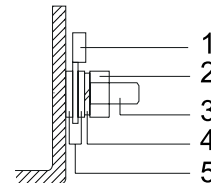
H.4 Sistema equipotencial



El aparato debe conectarse a un punto indicado en un sistema equipotencial con un conductor de un grosor mínimo de 10 mm².

Al instalar varios aparatos, se deben conectar unidos mediante un sistema equipotencial.

1. Oreja de 6 mm
2. Tuerca M6
3. Perno roscado M6
4. Arandela elástica M6
5. Arandelas M6



NOTA!

Se necesita un contacto sin voltaje para indicar en un esquema de circuitos externo si el aparato está encendido o no. Los terminales están etiquetados como 21 y 22.

I CONEXIÓN DEL SUMINISTRO DE AGUA



ADVERTENCIA

La instalación debe estar a cargo exclusivamente de personal especializado de acuerdo con F.2 *Diagrama de instalación y conexión*

I.1 Conexión de agua



IMPORTANTE

Realice la conexión de agua; para ello, consulte el apartado A.9 *Conexión de agua*.

El aparato debe alimentarse con agua potable a una presión de 1,5 – 3 bar (150 – 300 kPa).



IMPORTANTE

Si la presión del agua es superior a la indicada, utilice un reductor de presión para no dañar el aparato.

Para una correcta instalación, es indispensable conectar el tubo de entrada del agua a la red de distribución con un filtro mecánico y una válvula de cierre.

Antes de conectar el filtro, deje circular un poco de agua para eliminar las impurezas del tubo.

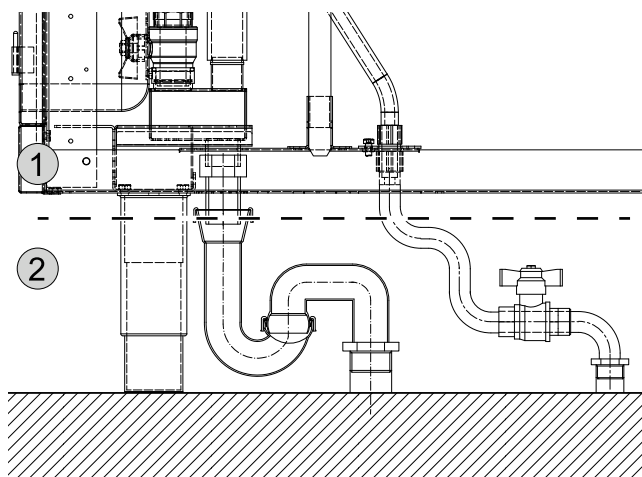
I.2 Suministro de agua potable

El equipo debe conectarse a líneas fijas. Los tubos metálicos instalados no deben sobresalir del suelo más de 100 mm.



IMPORTANTE

- Acceda siempre a los tubos de acuerdo con F.2 *Diagrama de instalación y conexión*.
- Conecte las mangueras flexibles con una rosca hembra G 3/4" y una válvula de cierre instalada en los tubos de agua que sobresalen del suelo.



1. Responsabilidad de Electrolux Professional
2. Responsabilidad del personal especializado

I.3 Protección contra el reflujo

Es necesario un dispositivo de protección contra el reflujo en cada conexión de entrada de agua.



IMPORTANTE

Instale una sola válvula de retención, suministrada con el equipo, en el tubo de conexión de agua.

I.4 Desagüe

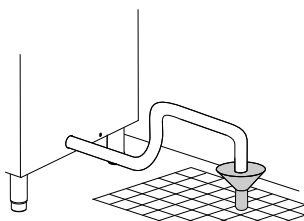
El desagüe debe dirigirse a un recipiente capaz de resistir temperaturas de al menos 100°C. El vapor que se genera durante el desagüe no debe llegar al aparato.



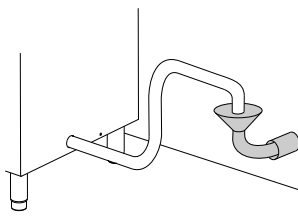
ADVERTENCIA

Dependiendo del modelo, es necesario instalar un dispositivo Air-Break en el desagüe conforme con "EN61770" antes de la descarga al sistema de desagüe de suelo y de pared.

Desagüe de suelo



Desagüe de pared:



PRECAUCIÓN

Se aconseja efectuar dicha operación cuando la máquina esté fría (la inercia del calentamiento, aunque esté desactivado, puede dañar la cuba si no tiene agua).

J INSTRUCCIONES DE USO

J.1 Uso

Este aparato es para uso industrial por parte de personal capacitado.

Utilícelo únicamente para cocinar pasta, arroz y alimentos similares.

Cualquier otro uso se considera incorrecto.



PRECAUCIÓN

- Este aparato no se puede utilizar para freír.
- Llene el aparato solo con agua.

Hay un soporte delante de la cuba en el que puede colocar y escurrir el cesto.

El agua o espuma sobrante puede fluir por un rebosadero situado debajo del soporte.



NOTA!

Un termostato de seguridad impide que se alcancen temperaturas excesivas.



ADVERTENCIA

- No encienda ni siga usando el aparato si el nivel del agua desciende por debajo de la marca de mínimo en la pared de la cuba.
- El agua de la cuba solo se debe descargar cuando se haya enfriado.
- Introduzca cestos o recipientes llenos con lentitud en la cuba llena para evitar salpicaduras de agua caliente que podrían causar lesiones.
- Nunca añada al agua sustancias que puedan generar una espuma excesiva durante la ebullición. Esto podría provocar lesiones.

J.2 Primer uso

Elimine cualquier resto de grasa protectora industrial de todas las partes del aparato y de los accesorios antes del primer uso.

Para realizar una limpieza básica adecuada, observe las instrucciones de *K limpieza*.

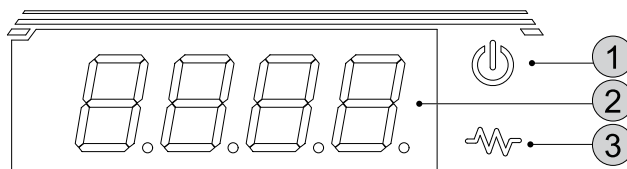
1. Llene la cuba hasta la marca de nivel máximo y añada un detergente que no forme espuma y que sea apto para el contacto con alimentos.

2. Coloque los cestos en la cuba y deje hervir el agua durante unos minutos.
3. Apague el aparato y déjelo enfriar por completo.
4. Vacíe la cuba y aclárela bien con agua limpia.
5. Seque la máquina. Puede hacerlo manualmente o esperar a que se seque de manera natural.

J.3 Pantalla de cristal

Los aparatos de una profundidad de 800 mm o 900 mm están equipados con una pantalla de cristal.

Utilice los mandos para ver los ajustes correspondientes en la pantalla.



1. **Encendido/apagado**
se ilumina cuando se enciende el aparato.
2. **Pantalla digital**
muestra la temperatura o el ajuste de temperatura
3. **Encendido/apagado del calor**
permanece iluminado hasta que se alcanza la temperatura de funcionamiento

J.4 Pantalla de acero

Los aparatos con una profundidad de 850 mm están equipados con pantalla de acero y luces.

- **LUZ VERDE**
Encendido/apagado
se ilumina cuando se enciende el aparato.
- **LUZ ROJA**
Encendido/apagado del calor
permanece iluminado hasta que se alcanza la temperatura de funcionamiento

J.5 Interruptor principal (opcional)

Este aparato cuenta con un sistema de ventilación que protege a los componentes electrónicos del sobrecalentamiento.

Si se corta el suministro eléctrico principal, dicho sistema de ventilación no puede funcionar y el aparato sufre graves daños.

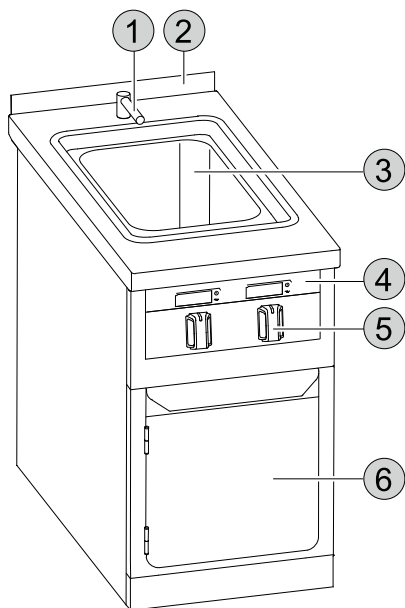


PRECAUCIÓN

Después de apagar el aparato, espere al menos 30 minutos antes de cortar la alimentación eléctrica con el interruptor principal.

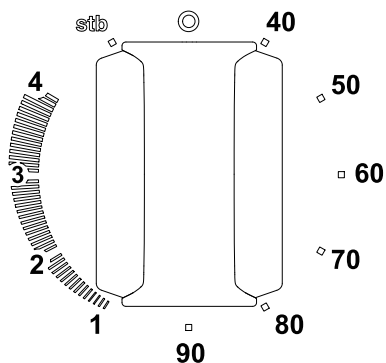
J.6 Cocedor de pasta eléctrico 20 – 40 litros

J.6.1 Características



1. Grifo de salida
2. Salpicadero (opcional)
3. Cuba
4. Pantalla de cristal solo para aparatos de 800 mm o 900 mm de profundidad
5. Mandos
6. Puerta

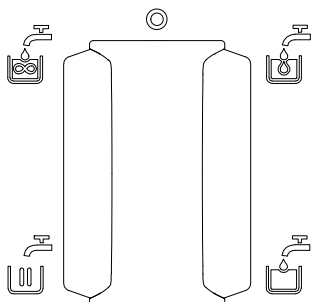
J.6.2 Controles



J.6.3 Mando de temperatura

⊙	Apagado
40°C – 90°C	Selección de la temperatura
1 – 4	Niveles de calor
stb	En espera

J.6.4 Control de capacidad



⊙	Apagado
	Llenado rápido
	Llenado lento
	Pausa
	Recarga constante

J.6.5 Llenado de la cuba

- Para llenar la cuba ajuste el mando de capacidad en la posición .

El agua fluye a la cuba hasta alcanzar el nivel máximo **M** y se detiene automáticamente.

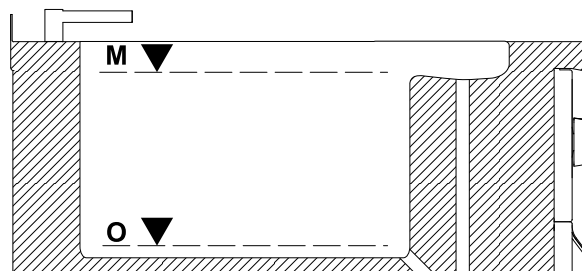
- Para detener el suministro de agua o interrumpir un ciclo de llenado continuo, gire el mando de capacidad a la posición .



NOTA!

Un sensor registra si el agua se sitúa por debajo del nivel mínimo **O** y apaga el calentamiento de la cuba.

- Para mantener el nivel de agua durante la cocción, gire el mando de capacidad a la posición .



J.6.6 Encendido y apagado

Encendido del aparato:

- Cuando la cuba esté llena de agua, gire el mando de temperatura a la derecha.
- Puede fijar la temperatura entre 40°C y 90°C o elegir entre 4 niveles de calor.

Para apagar el aparato

- Para apagar el calor de la cuba, gire el mando de temperatura a la posición .

J.6.7 Proceso de cocción

Ajuste el mando de capacidad en la posición .

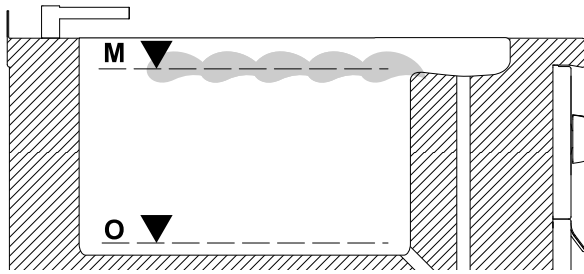
Si es posible, precaliente el aparato inmediatamente antes de usarlo, ajustando el mando de temperatura en el nivel 4.

Cuando el agua empiece a hervir:

- Añada sal. Se recomienda utilizar sal fina para evitar que se formen depósitos corrosivos en el fondo de la cuba; si no es posible, hay que disolver la sal con agua en un recipiente aparte.

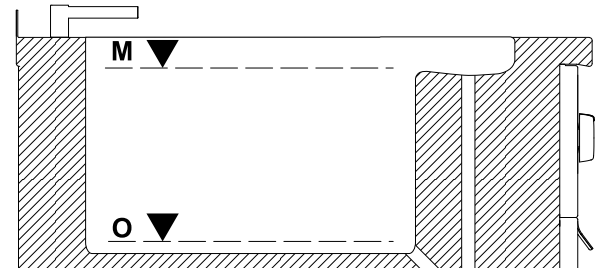
- Introduzca en la cuba los cestos con los alimentos que se cocinarán. El rebosadero garantiza el control del nivel de agua máximo **M** y la eliminación de la espuma de la cocción.

Para mantener el nivel de agua durante la cocción, gire el mando de capacidad a la posición .



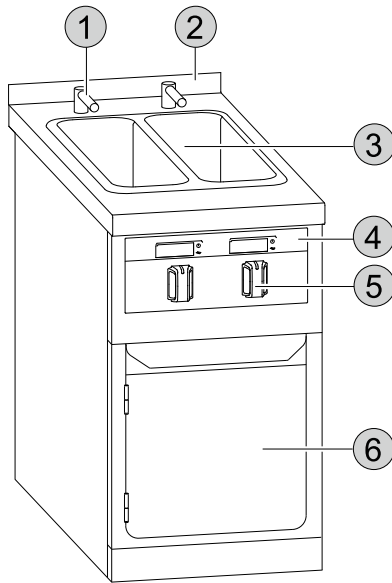
NOTA!

Un sensor registra si el agua se sitúa por debajo del nivel mínimo **O** y apaga el calentamiento de la cuba.



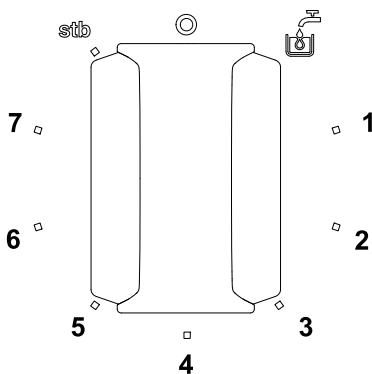
J.7 Cocedor de pasta eléctrico 2 x 5 litros

J.7.1 Características



1. Grifo de salida
2. Salpicadero (opcional)
3. Cubas
4. Pantalla de cristal solo para aparatos de 800 mm o 900 mm de profundidad
5. Mandos
6. Puerta

J.7.2 Mando de temperatura



⊙	Apagado
1 – 7	Niveles de calor
	Carga de agua
stb	En espera

J.7.3 Llenado de la cuba

Para llenar la cuba ajuste el mando en la posición . El agua fluye a la cuba hasta alcanzar el nivel máximo **M** y se detiene automáticamente.

J.7.4 Encendido y apagado

Encendido del aparato:

- Cuando la cuba esté llena de agua, gire el mando a la derecha.
- Puede elegir entre 7 niveles de calor.

Para apagar el aparato

- Para apagar el calor de la cuba, gire el mando a la posición .

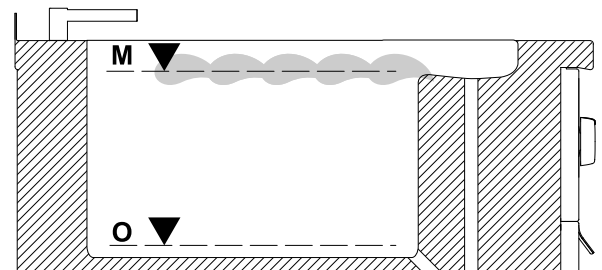
J.7.5 Proceso de cocción

Ajuste el mando en la posición y llene la cuba hasta el nivel máximo.

Si es posible, precaliente el aparato inmediatamente antes de usarlo, ajustando el mando de temperatura en el nivel 7.

Cuando el agua empiece a hervir:

- Añada sal. Se recomienda utilizar sal fina para evitar que se formen depósitos corrosivos en el fondo de la cuba; si no es posible, hay que disolver la sal con agua en un recipiente aparte.
- Introduzca en la cuba los cestos con los alimentos que se cocinarán. El rebosadero garantiza el control del nivel de agua máximo **M** y la eliminación de la espuma de la cocción.



J.8 Modo de espera

Al preparar platos individuales, de vez en cuando se interrumpe brevemente el proceso de cocción. Se puede ahorrar energía al girar el mando a **stb**.

En el modo de espera, el aparato mantiene una temperatura por defecto predefinida.

Podrá reanudar el proceso de cocción en unos pocos minutos.

Si la interrupción es prolongada, apague el aparato para evitar el consumo de energía innecesario.

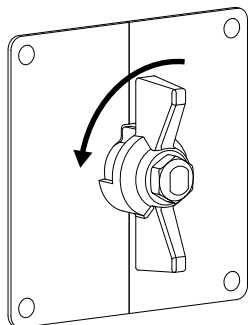


ADVERTENCIA

Las superficies de calentamiento y el recipiente de cocción del aparato pueden alcanzar temperaturas muy elevadas, incluso en el modo de espera.

J.9 Vaciado de la cuba

- Al finalizar la cocción, vacíe siempre la cuba para evitar que se acumulen sustancias corrosivas.
- Para vaciar la cuba accione el mando de la válvula de descarga situada detrás de la puerta.
- Espere siempre a que el agua se enfríe a 60°C antes de vaciar la cuba.



IMPORTANTE

En algunos países es necesario instalar un kit de accesorio en la máquina que mida la temperatura máxima de salida del agua. Cumpla las normas específicas del país y, si es necesario, consulte a nuestro servicio de atención al cliente.

J.10 Pasamanos (opcional)

Para el montaje/desmontaje correcto del pasamanos, consulte las instrucciones de instalación específicas.



PRECAUCIÓN

Si el pasamanos está presente, no coloque sobre él más de 25 kg por cada metro de estructura.

K LIMPIEZA

K.1 Introducción



ADVERTENCIA

Antes de realizar tareas de limpieza, apague la máquina y desconéctela de la red.



ADVERTENCIA

- Inicie la limpieza solo después de que el aparato se haya enfriado.
- No limpie el aparato con líquidos inflamables.



PRECAUCIÓN

No rocíe el aparato ni partes de él con limpiador a alta presión ni con vapor de limpieza; esto podría provocar desperfectos.

K.2 Limpieza del aparato y los accesorios

Antes de utilizar el aparato y los accesorios, límpielos con agua tibia y jabón neutro o productos cuya biodegradabilidad supere el 90%. De esta forma se limita la introducción de sustancias contaminantes en el medioambiente. Aclare y seque bien.



PRECAUCIÓN

No utilice para la limpieza detergentes a base de disolventes (como tricloroetileno) ni polvos abrasivos.



PRECAUCIÓN

No utilice cepillos metálicos, estropajos de acero, paños de fibra de cobre ni productos de limpieza con base de arena o similares.

Los accesorios, como cestos y recipientes, deben limpiarse fuera del aparato.

K.3 Superficies de acero inoxidable

La razón por la que el acero inoxidable resiste la corrosión y el óxido es que su capa pasiva se acumula cuando el oxígeno

entra en contacto con la superficie metálica. Hay suficiente oxígeno en el aire para lograr ese efecto.

Si esa capa pasiva se rompe físicamente o se daña con sustancias químicas, impidiéndole regenerarse, incluso el acero inoxidable no oxidado puede verse sujeto a corrosión.

Es posible desarrollar o regenerar la capa pasiva tratándola con agua corriente enriquecida con oxígeno.

Los abrasivos con oxígeno escaso, como el ácido clorhídrico, el cloro y los concentrados de especias, la mostaza, las esencias de vinagre, los cubos de especias y las soluciones de sal para cocinar pueden provocar el daño o la ruptura química de la capa pasiva, dependiendo de su concentración y de la temperatura.

La herrumbre externa (partículas de hierro), la formación de elementos galvánicos y la falta de oxígeno pueden causar más daños.

Si el aparato se mantiene en un entorno con sustancias corrosivas (como el cloro), es conveniente aplicar una capa delgada de aceite de vaselina a las superficies de acero inoxidable que se limpien.



IMPORTANTE

Mantenga las superficies de acero inoxidable siempre limpias y cerciórese de que estén bien ventiladas.

Siga estas instrucciones:

- Elimine la suciedad, la grasa y los residuos de comida de las superficies de acero, cuando se hayan enfriado, utilizando un paño o una esponja, y agua con jabón o detergente.

Luego, seque bien todas las superficies limpiadas.

- Si la suciedad, la grasa o los residuos de comida se han incrustado, pase un paño o una esponja en el sentido del satinado y aclare varias veces:

El movimiento circular combinado con las partículas de suciedad depositadas en el paño o la esponja pueden dañar el acabado satinado del acero.

- Los objetos de hierro pueden estropear o dañar el acero. Las superficies dañadas se ensucian y corroen con más facilidad.

- Vuelva a satinar si es necesario.

- No deje partes de acero inoxidable en contacto prolongado con ácidos, especias, sales, etc. Incluso los humos ácidos que se acumulan al limpiar azulejos pueden generar corrosión.

Enjuague las superficies de trabajo con agua corriente. Esto es importante, en especial, después de cocinar patatas, pasta o arroz en agua salada.

K.4 Superficies en color

- Limpie a diario todas las superficies en color.
- Utilice agua jabonosa y un paño para eliminar partículas de alimentos y grasas.
- Los objetos metálicos pueden dañar el acero: las superficies dañadas se ensucian y corroen con más facilidad.
- No deje que las superficies en color hagan contacto prolongado con ácidos, especias, sales, etc. Incluso los humos ácidos que se acumulan al limpiar azulejos pueden generar corrosión.

K.5 Superficies oscurecidas por el calor

La exposición a altas temperaturas puede hacer que aparezcan aureolas oscuras.

No representan daños y pueden eliminarse siguiendo las instrucciones del apartado K.3 *Superficies de acero inoxidable*.

K.6 Descalcificación



ADVERTENCIA

Consulte A.2 *Equipo de protección personal*



IMPORTANTE

Elimine las acumulaciones calcáreas y los restos de grasa, almidón y proteínas con una limpieza periódica para evitar la corrosión.

- Desincruste el aparato con una solución de 10% de vinagre, 10% de ácido fosfórico o una solución desincrustante comercial adecuada.
- No utilice en caso alguno estropajos de acero ni otros materiales abrasivos que puedan rayar la superficie de acero inoxidable.

K.7 Cubas/recipientes calentados

- Elimine de la cuba y de los cestos los residuos de alimentos, suciedad, grasa, otros restos de cocción y de almidón, empleando a diario agua hervida y añadiéndole un agente de limpieza desengrasante si es necesario.
- Seque detenidamente la cuba y los cestos para evitar el estancamiento de líquidos.



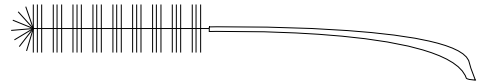
ADVERTENCIA

Si el equipo es eléctrico, impida que el agua haga contacto con los componentes eléctricos.

K.8 Aberturas de descarga y desbordamiento

Tras cada uso limpie las aberturas de descarga y desbordamiento.

Utilice para ello agua jabonosa caliente y un cepillo redondo.



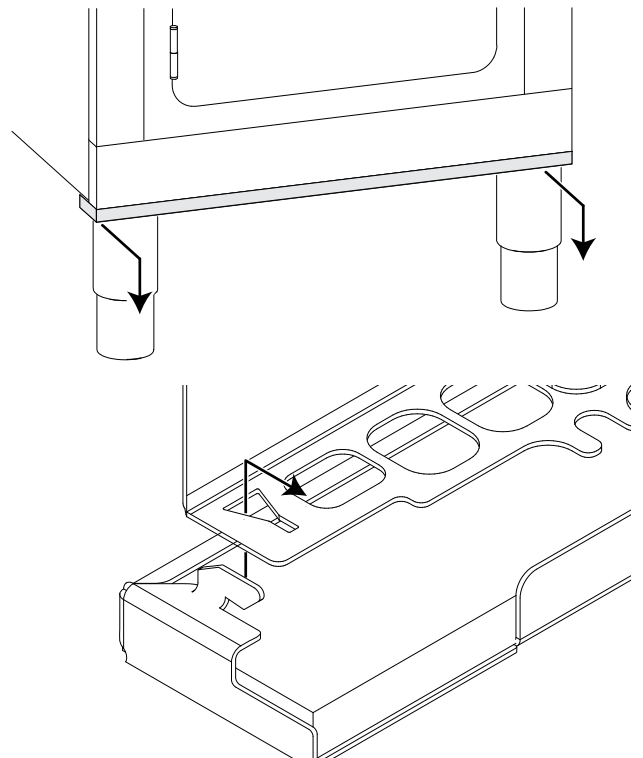
K.9 Filtro de aire (opcional)

Si lo están, retire el filtro de aire al menos una vez al mes de debajo del panel frontal inferior y límpielo con agua y detergente de lavado manual de vajilla.



IMPORTANTE

El incumplimiento de estas instrucciones puede reducir la eficacia del filtro y provocar desperfectos en el aparato.



L MANTENIMIENTO Y SERVICIO AL CLIENTE



ADVERTENCIA

Consulte “*INFORMACIÓN SOBRE ADVERTENCIAS Y SEGURIDAD*”.

L.1 Introducción



ADVERTENCIA

Antes de realizar cualquier operación de servicio, reparación o mantenimiento, los aparatos se deben desconectar de la red eléctrica y es necesario cerrar el gas y las conexiones de agua.

L.2 Intervalos de mantenimiento

Los intervalos de inspección y mantenimiento dependen de las condiciones efectivas del funcionamiento de la máquina y de las condiciones ambientales (presencia de polvo, humedad, etc.), por lo tanto, no se pueden proporcionar intervalos de tiempo bien definidos. Para limitar al mínimo las interrupciones de servicio, periódicamente se aconseja efectuar un mantenimiento escrupuloso de la máquina.

L.2.1 Mantenimiento preventivo

El mantenimiento preventivo reduce los tiempos de inactividad de la máquina e incrementa la eficiencia de la misma.

El Servicio de atención al cliente puede recomendar la adquisición del mejor plan de mantenimiento basándose en la intensidad de uso y la antigüedad del equipo.

Se aconseja estipular un contrato de mantenimiento preventivo y programado con el Servicio de atención al cliente.

L.3 Información para el mantenimiento

Se deben evitar las distracciones y los factores de tensión durante las tareas de servicio, reparación o mantenimiento.

Por lo tanto, las personas no autorizadas se deben mantener alejadas del aparato.

Las tareas de servicio no se pueden llevar a cabo en barcos en el mar.

El personal especializado y de servicio al cliente debe cumplir los avisos de advertencia y de información fijados a los aparatos, que no se deben retirar ni alterar.



IMPORTANTE

- Las tareas de reparación y de servicio en los aparatos deben ejecutarse cuando los elementos térmicos se hayan enfriado.
- Los cables eléctricos internos del aparato y las conexiones al cable de conexión a tierra son conformes con los diagramas de cableado respectivos y no se deben modificar.

Todas las partes metálicas con conexiones eléctricas deben mantenerse conectadas a tierra.

El diagrama de cableado eléctrico se encuentra en el interior del aparato, en un sobre de plástico.

- Tras finalizar las tareas de mantenimiento y reparación, el técnico de servicio debe realizar comprobaciones para asegurarse de que todos los modos operativos de todos los componentes funcionales y de seguridad estén de acuerdo con las instrucciones de funcionamiento.

L.4 Reparaciones y mantenimiento excepcional



NOTA!

Las reparaciones y el mantenimiento extraordinario deben estar a cargo de personal especializado, que puede solicitar un manual de servicio al fabricante.

L.5 Periodos sin funcionamiento

Si el aparato no va a ser utilizado durante un largo periodo de tiempo, adoptar las siguientes precauciones:

- Cierre las válvulas y los interruptores generales que se encuentran antes del aparato.
- Repase energicamente todas las superficies de acero inoxidable con un paño humedecido con aceite de parafina para crear una película protectora.
- Airee las instalaciones de manera periódica.
- Haga revisar el aparato antes de volver a utilizarlo.
- En los modelos eléctricos: encienda la máquina con calor mínimo al menos durante 45 minutos; de este modo se evapora la humedad acumulada en los elementos térmicos sin dañarlos.
- No guarde el aparato en lugares donde la temperatura pueda descender por debajo de 0°C.
- Limpie y seque bien el aparato para evitar su corrosión.
- Deje siempre los cajones y puertas abiertos para que circule el aire.

M BÚSQUEDA DE AVERÍAS

M.1 Introducción

Esta lista es solo una descripción breve; para obtener información detallada, lea el manual de servicio.

Si ninguna de las medidas enumeradas a continuación resuelve el desperfecto o si se produce un error que no se incluya aquí, desconecte el aparato de los suministros (gas, agua, electricidad) y comuníquese de inmediato con el Servicio de atención al cliente de Electrolux Professional.

M.2 Qué hacer en los casos siguientes

Problema	Causa	Solución
Suministro de agua		
No llega agua a la cuba	<ul style="list-style-type: none">• El grifo de agua local está cerrado• El grifo de la cuba está bloqueado	<ul style="list-style-type: none">• Abra el grifo de agua• Limpie el grifo de salida
Digital		
No se puede utilizar el aparato	La red local no suministra corriente	Active el fusible principal
E_13	<ul style="list-style-type: none">• Fallo por sobrecalentamiento• Pantalla• Ventilador	<ul style="list-style-type: none">• Deje enfriar• Limpie/desbloquee la ventilación• Limpie el filtro• Asegure un flujo de aire limpio• Si el problema continúa, informe al Servicio de atención al cliente.

N DESGUACE DE LA MÁQUINA



ADVERTENCIA

Consulte **“INFORMACIÓN SOBRE ADVERTENCIAS Y SEGURIDAD”**

N.1 Procedimiento para grandes operaciones de desmantelamiento del equipo

Antes de eliminar la máquina, se recomienda inspeccionarla atentamente y comprobar que no haya partes de la estructura que puedan ceder o romperse durante el desguace.

Proceder a la eliminación separada de los componentes de la máquina teniendo en cuenta la naturaleza de los distintos materiales (por ejemplo: metal, aceite, grasa, plástico, goma, etc.).

El desguace debe llevarse a cabo de conformidad con la legislación vigente en cada país.

El equipo se deberá depositar en un punto de recogida y eliminación.

Desmontar los equipos agrupando los componentes según su naturaleza química. El aceite lubricante y el líquido refrigerante pueden recuperarse y reutilizarse. Los componentes del frigorífico son residuos especiales asimilables a los urbanos.



La presencia de este símbolo en el producto indica que no puede recibir el mismo tratamiento que los residuos domésticos, sino que debe desecharse correctamente para evitar cualquier consecuencia negativa para el medio ambiente y la salud. Para más información sobre el reciclaje de este producto, contacte con el representante o el distribuidor local, el servicio de asistencia al cliente o el organismo local encargado de la eliminación de residuos.



NOTA!

Es necesario destruir la marca, el manual y el resto de documentos inherentes a la máquina durante su desguace.

- Inutilice el aparato (retire el cable de alimentación).
- Retire los cajones y cierres.

CE