

# Elektrisk stekhäll



---



SE      Installations- och användarhandbok



## Inledning

 Läs alla användarinstruktioner, inklusive garantivillkoren, innan du installerar och använder apparaten.

**Besök vår webbplats [www.electroluxprofessional.com](http://www.electroluxprofessional.com) och öppna avsnittet Support för att:**

-  Registrera din apparat
-  Få tips och råd om din apparat, dess service och reparation

Installations-, användnings- och underhållshandboken (nedan kallad Handboken) innehåller viktig information som behövs för korrekt och säkert arbete på apparaten.

Det som följer får inte betraktas som en lång och enformig uppräkningslista av information och varningar, utan är anvisningar avsedda att på alla sätt förbättra apparatens prestanda och framför allt att förhindra personskador och skador på föremål och djur som kan orsakas av felaktig användning och hantering.

Det är mycket viktigt att alla som sköter transport, installation, idrifttagande, användning, underhåll, reparation och skrotning av apparaten studerar och läser denna handbok innan de olika arbetena utförs. Detta förebygger felaktiga manövrer och problem som kan inverka negativt på apparatens funktion eller resultera i farliga situationer. Vi rekommenderar att användaren regelbundet ges information om säkerhetsbestämmelserna. Det är viktigt att all personal som är auktoriserad att arbeta med apparaten får instruktioner och uppdaterad information om användning och underhåll av apparaten.

Det är också mycket viktigt att manualen alltid är tillgänglig för operatörerna och att den förvaras med omsorg på platsen där apparaten används så att den alltid finns till hands och enkelt kan läsas när tvekan råder och närhelst situationen så kräver.

Om tvekan eller osäkerhet om användningen av apparaten fortfarande råder efter att du läst denna manual, var god kontakta tillverkaren eller ett auktoriserat servicecenter där man står till förfogande för att säkerställa snabb och omsorgsfull service så att apparaten alltid kan fungera optimalt och så effektivt som möjligt. Tänk på att under all användning av apparaten måste bestämmelserna om säkerhet, arbetshygien och miljöskydd alltid följas. Det åligger sålunda användaren att kontrollera att apparaten endast drivs och används under villkor som är optimala för säkerheten, både för människor, djur och föremål.



### VIKTIGT

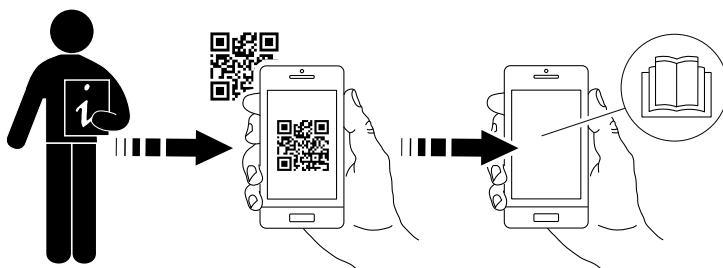
- Tillverkaren accepterar inget ansvar för ingrepp som utförs på produkten om anvisningarna i denna manual inte har följts.
- Tillverkaren förbehåller sig rätten att modifiera de apparater som presenteras i denna publikation utan föregående meddelande.
- Det är förbjudet att kopiera manualen helt eller delvis.
- Denna handbok kan fås i elektroniskt format genom:
  - Kontakt med återförsäljare eller kundservice.
  - ladda ned den senaste, uppdaterade handboken från sidan [www.electroluxprofessional.com](http://www.electroluxprofessional.com).
- Handboken måste alltid förvaras i närheten av apparaten, på en lätt tillgänglig plats. Operatörer och alla som sörjer för användning och underhåll av apparaten måste lätt och i vilket ögonblick som helst kunna få tag i handboken för konsultation.

## QR-kod

Hitta QR-kodens identifieringsdekal på första sidan av denna handbok eller på själva apparaten för att få tillgång till webbplatsen med öppna data/filer (PNC/serienummer – videor, dokumentation, etc.).

Se till att du har en app som kan läsa QR-koder på din anordning och en internetuppkoppling.

Skanna QR-koden för att se de tillgängliga dokumenten för denna apparat.



# Innehåll

A	VARNING OCH SÄKERHETSINFORMATION	5
A.1	Allmän information	5
A.2	Personal protection equipment	6
A.3	Allmän säkerhet	6
A.4	Skyddsanordningar som är installerade på apparaten	7
A.5	Säkerhetsskyltar som skall sättas upp på apparaten eller i området runt apparaten	8
A.6	Felaktig användning där felaktigheten är förutsägbar	8
A.7	Kvarstående risker	8
A.8	Transport, hantering och magasinering	9
A.9	B.1. Installation och montering	10
A.10	Elanslutning	10
A.11	Placering	10
A.12	Platsbegränsning runt apparaten	10
A.13	Rengöring av apparaten	11
A.14	Förebyggande underhåll	11
A.15	Reservdelar och tillbehör	11
A.16	Försiktighetsåtgärder vid användning och underhåll	11
A.17	Underhåll av apparaten	11
A.18	Skrotning av apparaten	12
B	GARANTIVILLKOR OCH UNDANTAG	12
C	TEKNISKA DATA	12
C.1	Placering av märkplatta	12
C.2	Identifieringsdata för maskinen och tillverkaren	12
C.3	Att tolka fabriksbeskrivningen	13
C.4	Tekniska data	13
D	ALLMÄN INFORMATION	13
D.1	Inledning	13
D.2	Avsedd användning och förbehåll	14
D.3	Slutbesiktning	14
D.4	Upphovsrätt	14
D.5	Förvaring av handboken	14
D.6	Handboken riktar sig till	14
D.7	Definitioner	14
D.8	Ansvar	14
D.9	Kundkontroll av emballaget	15
D.10	av livsmedel	15
E	INSTALLATIONS-RITNINGAR	15
E.1	Installationstyp	15
E.2	Dimensionsritning för golvinstallationer	15
E.3	Installations- och anslutningsschema	16
E.4	Tillgång till apparatens inre komponenter	19
F	INSTALLATION OCH MONTERING	19
F.1	Inledning	19
F.2	Förberedelser som åligger kunden	19
F.3	Före installation	19
F.4	Installation på cementsockel	19
F.5	Installation på stålsockel eller med justerbara stödben	20
F.6	Hantera emballaget	20
F.7	Fastsättning eller justering till golv (tillval)	20
F.8	Vägginstallation	21
F.8.1	Att förbereda en fästkonsol	21
F.8.2	Placering	21
F.8.3	Fästen och inställning	21
F.9	Att sammanfoga flera apparater	22
F.10	Sidopaneler och underskåpsversioner	22
F.11	Att fästa sidopanelerna med ett överhäng om 12,5 mm	23
F.12	Att fästa sidopanel utan överhäng	23
F.13	Tätning	24
G	ELEKTRISK INSTALLATION	25
G.1	Elanslutning	25
G.2	Strömkabel	25
G.3	Potentialutjämning	25
G.4	Anslutning till strömförande nät	25
H	ORDINARIE ANVÄNDNING AV APPARATEN	25
H.1	Egenskaper för personal som tillåts använda apparaten	25
H.2	Grundläggande krav för användning av apparaten	25
I	BESKRIVNING AV PRODUKTEN	26
I.1	Översikt över apparaten	26
I.2	Använd	26
I.2.1	Stekzoner	26
I.3	Glasdisplay	26

I.4	Ståldisplay .....	26
I.5	Temperaturreglage .....	26
J	ANVÄNDNING .....	27
J.1	Första användning .....	27
J.2	Att slå På/Av .....	27
J.3	Standby-läge .....	27
J.4	Huvudbrytare (tillval) .....	27
J.5	Ledstång (tillval) .....	27
K	RENGÖRING OCH UNDERHÅLL PÅ APPARATEN .....	27
K.1	Vård och omsorg .....	27
K.2	Introduktion till rengöring .....	27
K.3	Ytor av rostfritt stål .....	28
K.4	Färgade ytor .....	28
K.5	Ytor som svärtats av hetta .....	28
K.6	Avkalkning .....	28
K.7	Tillagningsyta .....	28
K.8	Uppsamlingskärl .....	28
K.9	Töm och flöda alla öppningar .....	29
K.10	Uppsamlingsbrickor .....	29
K.11	Bakre stänkskydd .....	29
K.12	Luftfilter (tillval) .....	29
K.13	Perioder utan användning .....	29
K.14	Information vid underhåll .....	29
K.15	Underhållsintervaller .....	30
L	FELSÖKNING .....	30
L.1	Inledning .....	30
L.2	Felsökning .....	30
M	SKROTNING AV APPARATEN .....	30
M.1	Procedure vid skrotning av apparaten .....	30
M.1.1	Återvinning .....	30
M.1.2	Procedur för omhändertagande av apparaten och återvinning av komponenter/material .....	31

---

## A VARNING OCH SÄKERHETSINFORMATION

---

### A.1 Allmän information

För att kunna förstå handboken och därmed maskinen på optimalt sätt är det viktigt att ha god kunskap om de termer, grafik och symboler som används i handboken. Följande symboler används i handboken för att utmärka och göra det möjligt att identifiera olika typer av fara:



#### **VARNING**

Fara för personalens hälsa och säkerhet.



#### **VARNING**

Fara för elchock - farlig spänning.



#### **AKTAS**

Fara för skada på apparaten eller skada på produkten.



#### **VIKTIGT**

Viktiga instruktioner och information om apparaten.



Ekvipotentialsystem



Läs instruktionerna innan du använder apparaten








Upplysningar och förklaringar

- Endast specialutbildad personal är auktoriserad att göra ingrepp på apparaten.
- Denna apparat är ämnad för kommersiell tillämpning och kollektiv användning, som i restaurangkök, storkök, sjukhuskök eller i kommersiella företag, som bagerier, slakterier, etc, men inte för kontinuerlig massproduktion av mat. All annan användning betraktas som felaktig.
- Apparaten är inte avsedd att användas i miljö som är öppen för allmänheten.
- Denna apparat skall inte användas av minderårig eller av vuxen med nedsatt fysisk, känslomässig eller mental kapacitet, eller av person utan erfarenhet och kännedom om apparaten.
- Låt ej barn leka med apparaten.
- Förvara allt emballagematerial och alla rengöringsmedel utom räckhåll för barn.
- Använd eller förvara inte bensin eller andra brandfarliga material i närheten av denna eller andra apparater.
- Förvara ej explosiva ämnen, som tryckförsatt behållare med brandfarlig vätska i denna apparat.
- Se informationen på apparatens märkplatta för uppgifter om tillverkare (för att beställa reservdelar, etc.).
- I samband med skrotning av apparaten måste CE-märkningen förstöras.
- Förvara handboken på en säker plats som framtida referens för användare.

## A.2 Personal protection equipment

Sammanfattande tabell över vilken personlig skyddsutrustning (PSU) som ska användas under de olika faserna av användningen av apparaten.

Arbets- skede	Skydds- kläder	Skyddsskor	Handskar	Skydds- glasögon	Skyddshjäl- m
					
Transport	—	●	○	—	○
Hantering	—	●	●	—	—
Uppackning	○	●	●	—	—
Installation	—	●	● <sup>1</sup>	—	—
Ordinarie användning	○	○	○ <sup>2</sup>	○	—
Inställningar	—	○	—	—	—
Ordinarie rengöring	○	●	● <sup>1-3</sup>	○	—
Extraordinär rengöring	○	●	● <sup>1-3</sup>	○	—
Underhåll	○	●	●	—	—
Demontering	○	●	●	—	—
Skrotning	○	●	●	—	—
<b>Key:</b>					
●	<b>PPE REQUIRED</b>				
○	<b>PPE AVAILABLE OR TO BE USED IF NECESSARY</b>				
—	<b>PPE NOT REQUIRED</b>				

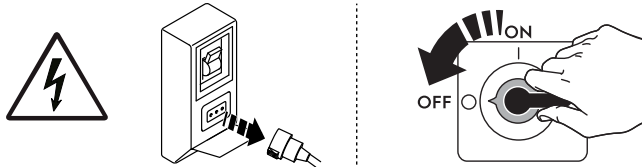
1. Under dessa ingrepp måste skärsäkra skyddshandskar användas. Operatör, specialiserad personal och andra personer som använder apparaten, men inte använder lämplig personlig skyddsutrustning, kan exponeras för risker för hälsovådliga situationer (beroende på modell).

2. Under denna användning ska du använda värmeskyddade handskar för att skydda händerna från kontakt med het mat eller delar av apparaten och/eller då du tar ut mat ur den. Operatör, specialiserad personal och andra personer som använder apparaten, men inte använder lämplig personlig skyddsutrustning, kan exponeras för risker av kemisk art och eventuellt för hälsovådliga situationer (beroende på modell).

3. Under dessa ingrepp ska du använda skyddshandskar som passar för kontakt med de kemiska substanser som används (se säkerhetsinformationsbladet för de substanser som används för information om den personliga skyddsutrustning som krävs). Operatör, specialiserad personal och andra personer som använder apparaten, men inte använder lämplig personlig skyddsutrustning, kan exponeras för risker av kemisk art och eventuellt för hälsovådliga situationer (beroende på modell).

## A.3 Allmän säkerhet

- Apparaten är utrustad med elektriska och/eller mekaniska säkerhetsanordningar som är avsedda att skydda personalen och apparaten själv.
- All användning av apparaten är förbjuden när skydd, skyddsanordningar och säkerhetsanordningar är borttagna och när ändringar gjorts på sådana anordningar.
- Gör inga ändringar på de delar som medföljer produkten.
- Vissa illustrationer i handboken visar apparaten eller delar av denna utan skydd eller med borttagna skydd. Illustrationer av denna typ har endast förtydligande syfte. Det är alltid förbjudet använda apparaten utan skydd eller med urkopplade skydd.



Koppla bort apparaten från elnätet innan du utför någon installations-, monterings-, rengörings- eller underhållsåtgärd.

- Det är förbjudet att ta bort de CE-märkningar, säkerhets-, färo- och påbudsskyltar som finns på apparaten och att göra dem oläsbara.
- A-viktad bullertrycknivå överskrider ej 70 dB(A).
- Använd inte produkter som innehåller klor (natriumhypoklorit, klorosyra, saltsyra eller dylikt), varken i ren eller utspädd form, för rengöring av apparaten eller golvet nedanför apparaten.
- Undvik all exponering av utrustningen för ozon - använd inte ozongeneratorer i rum där utrustningen installeras.
- Använd inte sprejburk i närheten av apparaten medan den är i funktion.
- Följande ingrepp skall endast utföras av specialiserad och auktoriserad tekniker eller Kundenservice som bär passande personlig skyddsutrustning (*A.2 Personal protection equipment*), och som förfogar över korrekta verktyg och hjälpmedel, och som kan be tillverkaren om en servicehandbok:
  - Installation och montering
  - Uppställning
  - Elanslutning
  - Rengöring av apparaten, reparation och extraordinärt underhåll
  - Skrotning av apparaten
  - Att arbeta på den elektriska utrustningen






#### **A.4 Skyddsanordningar som är installerade på apparaten**

##### **Skydd**

Apparaten har:

- fasta skydd (höljen, lock, sidopaneler, etc.) som är fixerade vid apparaten och/eller dess stomme med skruvar eller snabbkopplingar som endast kan demonteras eller öppnas med specialverktyg – därför skall användaren inte avlägsna eller ändra på dessa anordningar. Tillverkaren accepterar inget ansvar för skador som beror på att anordningarna manipulerats eller att de inte har använts.
- rörliga, förreglade skydd (dörrar/luckor) för åtkomst till maskinens insida.
- åtkomstdörrar/luckor till apparatens elektriska utrustning består av paneler upphängda på gångjärn som måste öppnas med verktyg. Panelen eller dörren/luckan får inte öppnas då apparaten är ansluten till strömförande nät.

## A.5 Säkerhetsskyltar som skall sättas upp på apparaten eller i området runt apparaten

Förbud	Betydelse
	Det är förbjudet att avlägsna säkerhetsanordningar
	Det är förbjudet att använda vatten för att släcka eldsvådor (placerad på eldetaljer)
	Håll utrymmet runt apparaten tomt och förvara aldrig bränslen i detta område. Förvara aldrig lättantändliga material i närheten av denna apparat
Fara	Betydelse
	försiktighet, het yta
	Fara för elchock (placerad på eldetaljer med angivelse av spänningen).

## A.6 Felaktig användning där felaktigheten är förutsägbar

All användning som skiljer sig från vad som specificeras i denna handbok betraktas som felaktig. Under användning av apparaten får andra aktiviteter som kan tänkas vara felaktiga och som rent allmänt kan utgöra skaderisk för användaren eller skada apparaten ej utföras. Felaktig användning där felaktigheten är förutsägbar inkluderar:

- Bristande underhåll, rengöring och regelbundna kontroller av apparaten.
- strukturella ändringar eller ändringar på funktionslogiken,
- ändringar på skydd eller säkerhetsanordningar,
- att användare, specialiserad personal och underhållstekniker inte använder personlig skyddsutrustning.
- att inte använda adekvata tillbehör (t ex att använda fel verktyg, stege).
- Att placera bränsle eller brandfarligt material (material som inte har med bearbetningsprocessen att göra) i närheten av apparaten.
- Felaktig installation av apparaten.
- att föremål placeras i apparaten som inte är kompatibla med apparatens användning, eller som kan orsaka skador på apparaten/personer, eller förorena miljön.
- Att stiga upp på apparaten.
- Att anvisningarna om avsedd användning av apparaten inte följs.
- andra beteenden som medför risker som inte kan elimineras av tillverkaren.

## A.7 Kvarstående risker

Apparaten har flera kvarstående risker som inte fullständigt eliminerats på projektstadiet eller genom installation av lämpliga skydd. Tillverkaren informerar därför operatören, genom denna handbok, om dessa risker och om vilken personlig skyddsutrustning som skall användas av personalen. För att reducera risker, se till att det finns tillräckligt med utrymme då du installerar apparaten.

För att detta villkor skall uppfyllas måste områdena runt apparaten alltid vara:

- vara fria från hinder (som stegar, verktyg, behållare, lådor, osv.),
- vara rena och torra,
- vara väl upplysta.

För kundens information illustreras nedan de risker som kvarstår på apparaten. De illustrerade beteendena är att betrakta som felaktiga och därmed strängt förbjudna.

<b>Kvarstående risker</b>	<b>Beskrivning av den farliga situationen</b>
Risk att halka eller falla	Operatören kan halka på grund av att det finns vatten, vätskor eller smuts på golvet
Risk för brännskada/skrubbsår (t ex ugnselement, iskall behållare, lameller och rör i kylkretsen)	Operatören vidrör avsiktligt eller oavsiktligt vissa komponenter inuti apparaten utan att använda skyddshandskar.
Elchock	Kontakt med elektriska, spänningsförande delar i samband med underhåll som utförs medan spänningen är påslagen
Risk att laster välter	Under hantering av apparaten eller emballaget innehållande apparaten med hjälp av olämpligt lyftsystem eller med obalanserad last
Kemiska ämnen	Operatören kommer i kontakt med kemiska ämnen (t.ex. rengöringsmedel, sköljmedel, avkalkningsmedel, osv.) utan att säkerhetsåtgärder av lämplig typ har vidtagits. Studera därför alltid säkerhetsinformationsblad och etiketter på använda produkter.
Plötslig stängning	Operatör vid normal användning av apparaten kan plötsligt och avsiktligt stänga lucka/dörr/låda (i förekommande fall, beroende på typ av apparat).

## **A.8 Transport, hantering och magasinering**

- Transport (dvs. flyttning av apparaten från en ort till en annan) och hantering (dvs. flyttning inom arbetsplatsen) måste ske med hjälp av särskilda anordningar med lämplig kapacitet.
- Var vänlig läs informationen på emballaget angående staplingsmöjlighet under transport, hantering och förvaring.
- Under lastning och avlastning är det förbjudet att vistas under upphängda laster. Det är förbjudet att gå in och vistas i arbetsområdet för personal som inte är auktoriserad.
- Maskinens vikt är inte tillräcklig för att den skall stå stilla.
- Vid hantering av apparaten är det förbjudet att lyfta eller förankra den i dess rörliga eller svaga delar, dvs: skydd, elrör, pneumatiska delar etc.
- Skjut inte och dra inte i apparaten när den flyttas, då det finns risk att den välter. Använd korrekt verktyg för lyft av apparaten.
- Se till att det finns ett lämpligt område med plant golv för avlastning och magasinering av apparaten.
- Personal som sörjer för transport, hantering, flyttning och magasinering av apparaten måste ha lämplig utbildning och praktisk erfarenhet av säker användning av lyftsystem och ska bära personlig skyddsutrustning som lämpar sig för arbetet som skall utföras.
- Innan förankringssystemen avlägsnas, kontrollera att stabiliteten hos delarna som apparaten består av inte är beroende av förankringarna och att avlägsnandet av

förankringarna inte kan få lasten att falla från fordonet. Kontrollera att alla förankringssystem har avlägsnats innan apparatens komponenter lastas av.

## **A.9 B.1. Installation och montering**

- Ingreppen som beskrivs här måste utföras enligt gällande säkerhetsföreskrifter och bestämmelser som gäller i användarlandet.
- Det måste gå att komma åt stickkontakten, om sådan finns, när apparaten har placerats på installationsplatsen.
- Denna maskin är inte avsedd att installeras utomhus eller på platser där den utsätts för regn, direkt solljus och dylikt.

## **A.10 Elanslutning**

- Strömförsörjningssystemet måste passa för den tillkopplade apparatens märkström - anslutningen ska utföras i enlighet med gällande säkerhetsföreskrifter i användarlandet.
- Information om maskinens nätspänning och frekvens finns på märkplattan.
- Mellan nätkabeln och elnätet skall installeras en termomagnetisk differentialströmbrytare som passar för förbrukningen som anges på dataskylten, som har ett kontaktavstånd som ger fullständig frångkoppling vid eventuell överspänning av kategori III och som uppfyller kraven i gällande säkerhetsföreskrifter.  
För korrekt dimensionering av strömbrytaren eller kontakten, se produktens dataskylt med uppgifter om förbrukad ström.
- Om strömkabeln skadas eller är för kort måste den bytas ut av Kundservice eller av specialiserad personal för att förebygga alla risker.
- Tillverkaren accepterar inget ansvar för skador eller olyckor som orsakats av att ovan angivna regler eller de i användarlandet gällande bestämmelserna om elsäkerhet inte har följts.
- Kontrollera att en automatsäkring har installerats mellan apparatens strömkabel och elledningen. Specifikationer om maximalt öppningsavstånd mellan kontakterna och maximal läckström kan inhämtas i gällande bestämmelser.
- Vid eventuell permanent elektrisk anslutning: strömbrytare måste kunna låsas i öppet läge och skall vara åtkomlig när apparaten är installerad på sin plats.

## **A.11 Placering**

- Följ samtliga säkerhetsföreskrifter som avser installationsarbete, inklusive anvisningar om brandskydd, när apparaterna installeras.
- Installationsritningen ger alla totalmått på apparaten och även placering för matningsledning (gas, elektricitet, vatten). Kontrollera att det finns tillgång till alla anslutningar som krävs på installationsplatsen och att dessa är redo.
- Se till att området där apparaten installeras är fritt från frätande ämnen (klor, etc.). Tillverkaren frångår sig allt ansvar för frätande effekter som beror på yttre omständigheter.

## **A.12 Platsbegränsning runt apparaten**

- Installera inte apparaten på lättantändlig vägg. Om apparaten ställs bredvid eller mot en temperaturkänslig vägg ska du se till att det finns ett avstånd på minst 50 mm mellan apparaten och eventuellt lättantändlig vägg, och även att det finns tillräckligt utrymme för att kunna komma åt apparaten när den skall servas eller underhållas.
- Runt om apparaten måste det finnas tillräckligt utrymme (för användning och underhåll, etc).
- Mer utrymme kan krävas om annan utrustning och/eller transportanordningar skall användas och/eller passera eller i händelse att det krävs utgångar inne på arbetsplatsen.

### **A.13 Rengöring av apparaten**

- Vidrör aldrig maskinen med fuktiga händer och/eller fötter eller när du är barfota.
- Sätt apparaten i säkert tillstånd innan alla rengöringsingrepp påbörjas.
- Undvik att spilla olja och fett på komponenter i plast. Låt inte smuts, fett, matrester eller annat sitta kvar för länge så att det bildas beläggningar på apparaten.
- Respektera anvisningarna om vilken kompetens som krävs för de olika ingreppen som ingår i rutinunderhåll och extra underhåll. Bristande följsamhet för varningar kan leda till risker för personalen.
- Spraya inte vatten eller använd vattentryckspruta eller ånga.

### **A.14 Förebyggande underhåll**

För att säkerställa prestanda och säkerhet på din utrustning rekommenderar vi att du låter en tekniker auktoriserad av Electrolux Professional utföra underhåll på den varje år, enligt Electrolux Professional Servicehandbok. Kontakta ditt lokala Electrolux Professional servicecenter för ytterligare information.

### **A.15 Reservdelar och tillbehör**

Använd endast originaltillbehör och -reservdelar. Att inte använda originaltillbehör och -reservdelar betyder att tillverkarens originalgaranti förfaller, och kan göra att apparaten inte längre uppfyller kraven för säkerhetsföreskrifterna.

### **A.16 Försiktighetsåtgärder vid användning och underhåll**

- Riskerna som är knutna till apparaten är huvudsakligen av mekanisk, termisk och elektrisk art. När så har varit möjligt har riskerna undanröjts:
  - antingen direkt, med hjälp av lämpliga lösningar på projektstadiet,
  - eller indirekt, med hjälp av skyddsanordningar, skydd och säkerhetsanordningar.
- I samband med underhåll kvarstår dock vissa risker som det inte är möjligt att eliminera och som måste undanröjas genom speciella beteenden och försiktighetsåtgärder.
- Det är förbjudet att göra någon typ av kontroll, rengöring, reparation och underhåll på maskinkomponenter i rörelse. Personalen måste upplysas om förbudet i fråga med hjälp av väl synliga varningsskyltar
- Kontrollera regelbundet att alla säkerhetsanordningar fungerar och att isoleringen på elektriska kablar är intakt. Om dessa är skadade måste de bytas.

Om en större anomali skulle uppstå (t. ex. kortslutning, kablar utanför kopplingsplinten, motorhaveri, slitage på elkablarnas skydd) skall operatören som ansvarar för den ordinarie användningen av apparaten:

- omedelbart stänga av apparaten och koppla bort alla matningar (elektricitet, gas, vatten).

Innan någon typ av ingrepp görs på apparaten, studera alltid handboken som anger vilka procedurer som ska följas och som innehåller viktig säkerhetsinformation.

### **A.17 Underhåll av apparaten**

- Hur lång intervallen mellan inspektioner och underhåll skall vara beror på de faktiska driftsvillkoren och omgivningsvillkoren (damm, fukt, osv.). Därför kan inga exakta tidsintervaller anges. Det är dock viktigt att ge apparaten ett noggrant och regelbundet underhåll för att i möjligaste mån begränsa driftavbrott.
- Vi rekommenderar att ett servicekontrakt tecknas med Kundservice för förebyggande och programmerat underhåll.
- Sätt apparaten i säkert tillstånd innan alla underhållsingrepp påbörjas.

## A.18 Skrotning av apparaten.

- Innan produkten kasseras måste den göras obrukbar. Skär av nätkabeln och demontera produktens alla låsanordningar så att ingen risk föreligger att människor (barn) blir inlåsta i produkten.

## B GARANTIVILLKOR OCH UNDANTAG

Om garanti erbjuds i samband med köp av denna produkt så tillhandahåller Electrolux Professional garanti i enlighet med lokala bestämmelser, med villkoret att utrustningen installeras och används för det ändamål för vilket den har konstruerats och så som beskrivs i gällande dokumentation för utrustningen. Garanti gäller om kunden enbart har använt originalreservdelar och utfört underhåll i enlighet med Electrolux Professionals användnings- och underhållsdokumentation som finns på papper och i elektroniskt format.

Electrolux Professional rekommenderar varmt att man använder rengörings-, skölj- och avkalkningsmedel som är godkända av Electrolux Professional - detta för att få bättre resultat och behålla produktens funktion över tid.

Electrolux Professional-garantin täcker inte:

- Serviceresor för att leverera eller hämta produkten.
- Installation.
- Utbildning angående användning/drift.
- Utbyte (och/eller leverans) av slitagereservdelar, såvida slitaget inte är ett resultat av defekter i material eller utförande, rapporterat inom en (1) vecka från feltillståndet.
- Korrigering av yttre kablage.
- Korrigering av icke-auktoriserade reparationer så väl som skada, feltillstånd och ineffektivitet förorsakad av och/eller ett resultat av dessa reparationer.
  - Otillräcklig och/eller onormal kapacitet på de elektriska systemen (ström/spänning/frekvens), inklusive elektriska pikar och/eller strömavbrott.
  - Otillräcklig eller avbruten försörjning av vatten, ånga, luft, gas (inklusive orenheter och/eller annat som inte överensstämmer med de tekniska kraven för var och en av apparaterna).
  - Rördelar, komponenter eller förbrukningsvaror för rengöringsprodukter som inte är godkända av tillverkaren.
  - Kundens vårdslöshet, felanvändning, missbruk och/eller bristande efterlevnad av instruktionerna för vård och omsorg som finns i detalj i utrustningens dokumentation.

- Felaktig eller dåligt utförd: installation, reparation, underhåll (inklusive manipulation, modifikation och reparation utförd av icke-auktoriserad tredje part) och modifikation av säkerhetssystem.
  - Användning av komponenter som inte är originalkomponenter (exempelvis förbrukningsmaterial, slitage- och reservdelar);
  - Miljöförhållanden som framkallar termal eller kemisk stress (överhettning/frysning och/eller korrosion/oxidation).
  - Främmande föremål placerade i produkten eller kopplade till denna.
  - Olyckor eller force majeure.
  - Transport och hantering, inklusive repor, bucklor, flisor och/eller annan skada på ytfinishen, såvida denna skada inte kan härledas till defekter i materialet eller i det hantverksmässiga utförandet och som ska rapporteras inom en (1) vecka från leveransen, såvida inte annat överenskommit.
- Produkt med originalserienummer avlägsnat, ändrat eller som inte kan avläsas.
  - Utbyte av glödlampor, filter och andra förbrukningsvaror.
  - Alla tillbehör och programvaror som inte är godkända eller specificerade av Electrolux Professional.

**Garantin från Electrolux Professional förfaller och tillverkaren accepterar inget ansvar för skador som uppstår på grund av modifieringar och/eller ingrepp på hårdvara/programvara/programmering.**

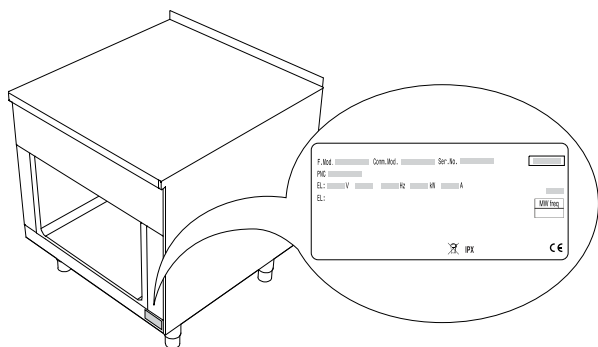
Garantin gäller inte för schemalagda underhållsinsgrepp (inklusive de erforderliga reservdelarna för detta) eller för rengöringsmedel såvida det inte regleras i avtal eller andra villkor.

Se Electrolux Professionals webbplats för en lista över auktoriserade Kundservicecenter.

## C TEKNISKA DATA

### C.1 Placering av märkplatta

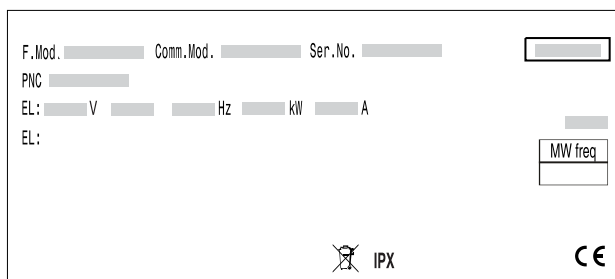
Märkplattan sitter i den undre högra delen (se bilden nedan).



### C.2 Identifieringsdata för maskinen och tillverkaren


Dataskylten är försedd med identifikationsdata och tekniska data om apparaten.

Här visas ett exempel på en märkplatta eller dataskylt som finns på apparaten:



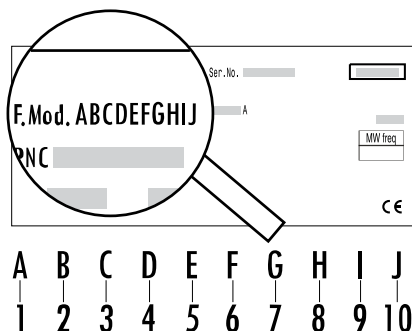
Nedan följer en lista med upplysningar som finns på skylten och deras betydelse:

F.Mod.	Fabriksbeskrivning av produkten
Comm.Mod.	Kommersiell benämning
PNC	Produktionskod
Ser.No.	Serienummer
Type ref.	certifierande enhet för apparaten
V	Nätspänning

Hz	Nätfrekvens
kW	förbrukad effekt
A	förbrukad ström
CE	CE-märkning
	WEEE-symboler
IPX5	Skyddsgrad mot damm och vatten

### C.3 Att tolka fabriksbeskrivningen

Den fabriksbeskrivning som finns på märkplattan har följande betydelse:



#### 1 - Produktserie

M	Modul
---	-------

#### 2 - Familj (djupmått)

A	800 mm
B	850 mm
C	900 mm

#### 3 - Typ av apparat

H	Stekhäll
---	----------

#### 4 - Områden

A	kromad med slät yta, 1/1 GN
B	kromad med slät yta, 2/1 GN
C	kromad med räfflad yta, 1/1 GN
D	kromad med räfflad yta, 2/1 GN
F	kromad med slät och räfflad yta, 2/1 GN

#### 4 - Områden (forts.)

M	kromad med slät yta
N	kromad med räfflad yta
O	kromad med slät och räfflad yta
X	kromad med slät yta, 1/1 GN, sockel H3 <sup>1</sup>
Y	kromad med slät yta, 2/1 GN, sockel H3 <sup>1</sup>
Z	kromad med räfflad yta, 1/1 GN, sockel H3 <sup>1</sup>
1	kromad med räfflad yta, 2/1 GN, sockel H3 <sup>1</sup>
2	kromad med slät och räfflad yta, 1/1 GN, sockel H3 <sup>1</sup>

#### 5 - Modultyp (höjdmått)

A	250 mm, frontpanel av glas
B	250 mm, frontpanel av stål
E	700 mm, frontpanel av glas
F	800 mm, frontpanel av glas
G	700 mm, frontpanel av stål

#### 6 - Användarens hantering

A	ena sidan
B	en gavel med stänkskydd

#### 7 - Breddmått

D	400 mm
H	800 mm

#### 8 - Baskombination

D	tömning med luckföret utrymme
1	öppet utrymme, utan lucka
O	icke-funktionell sockel

#### 9 - Strömförsörjning

A	400 V / 3N ~ 50-60 Hz (standard)
D	440 V / 3 ~ 50-60 Hz (marin tillämpning)

#### 10 - Tillval

M	Marintillämpning
O	Inga tillval

### C.4 Tekniska data

	Elektrisk effekt kW	Spänning / Faser V / Nr	Frekvens Hz	Tvärsnittsarea, ledare i nätkabel mm <sup>2</sup>	Strömstyrka A
MAH***D*AO	5,1	400 V / 3N	50-60	1,5	7,4
MAH***H*AO	15,3	400 V / 3N	50-60	2,5	22,1
MBH***D*AO	5,1	400 V / 3N	50-60	1,5	7,4
MBH***H*AO	15,3	400 V / 3N	50-60	2,5	22,1
MCH***D*AO	5,1	400 V / 3N	50-60	1,5	7,4
MCH***H*AO	15,3	400 V / 3N	50-60	2,5	22,1
MCH***D*DM <sup>1</sup>	5,1	440 V / 3	60	1,5	7
MCH***H*DM <sup>1</sup>	15,3	440 V / 3	60	2,5	21

1. Finns även med 400V/3~/50Hz vid specialförfrågan

## D ALLMÄN INFORMATION

### D.1 Inledning

Denna handbok innehåller information om olika typer av apparater. Produktbilderna i denna guide är endast exempel.

Ritningar och scheman i handboken är inte återgivna i korrekt skala. De är en integration till den skriftliga informationen och fungerar som sammanfattning av denna, men är inte avsedda att ge en detaljerad bild av den levererade apparaten.

1. hygienklass

På apparatens installationsritningar uttrycks angivna siffervärden i millimeter och/eller i tum.

## D.2 Avsedd användning och förbehåll

Denna apparat är avsedd för tillagning av mat. Den är endast avsedd för kollektiv användning.

All annan användning betraktas som felaktig.



OBS!

Tillverkaren accepterar inget ansvar om maskinen används på ett sätt som inte motsvarar det avsedda.

## D.3 Slutbesiktning

När våra maskiner tas fram och optimeras utnyttjar vi laborietester i syfte att garantera hög prestanda och stor effektivitet.

Apparaten levereras klar för användning.

I specifika bilagor garanteras och styrks att apparaten har genomgått och klarat genomgångna tester (okulärbesiktning - gas/elektrisk besiktning - funktionsbesiktning).

För att säkerställa att apparaten fortsatt uppfyller kraven i denna skyddsklass måste alla tätningar vara i perfekt tillstånd och alla komponenter måste återmonteras korrekt efter installation, reparation och underhållsinspektion.

## D.4 Upphovsrätt

Denna handbok är uteslutande avsedd för operatören och får endast överlämnas till tredje person efter medgivande från Electrolux Professional.

## D.5 Förvaring av handboken

Handboken måste hållas i gott skick under apparatens hela livstid, tills apparaten skrotas. Vid överlåtelse, försäljning eller utnyttjning av apparaten måste denna handbok medfölja apparaten.

## D.6 Handboken riktar sig till

Denna handbok riktar sig till:

- transportör och personal som utför flyttning av apparaten.
- personal som installerar och startar apparaten.
- Arbetsgivare till apparatens användare och arbetsplatsansvarig person.
- Operatör som sköter den ordinarie användningen av apparaten.
- specialiserad personal – Kundservice (se servicehandboken).

## D.7 Definitioner

Nedan finns definitioner av de viktigaste termerna som används i handboken. Vi rekommenderar att dessa termer studeras noggrant innan resten av handboken läses.

Operatör	Person vars uppgifter omfattar installation, inställning, användning, underhåll, rengöring, reparation och transport av apparaten.
Tillverkare	Electrolux Professional eller annat servicecenter som auktoriserats av Electrolux Professional.
Operatör som normalt använder apparaten.	en operatör som har informerats om, utbildats för och har praktik vad gäller arbetsuppgifterna som skall utföras och riskerna som är knutna till den ordinarie användningen av apparaten.

Kundservice eller specialiserad personal	Operatör som är utbildad av tillverkaren och som tack vare sin yrkesutbildning, erfarenhet, specifika yrkesutbildning och kunskap om olycks skydd är kapabel att bedöma vilka ingrepp som ska göras på apparaten och att identifiera och undvika eventuella risker. Operatörens yrkesutbildning täcker områdena mekanik, elektroteknik och elektronik, etc.
FARA	Upphov till möjliga personskador eller hälsorisker.
Farlig situation	En situation där en operatör utsätts för en eller fler faror.
Risk	Sannolikhet för mycket allvarliga personskador eller hälsorisker i en farlig situation.
Skydd	Säkerhetsåtgärder som består i att speciella tekniska anordningar (skydds- och säkerhetsanordningar) avsedda att skydda personalen från faror används.
Skyddsanordning	anordning på en apparat som används särskilt för att ge skydd genom en fysisk barriär.
Säkerhetsanordning	Säkerhetsanordning (ej att förväxlas med skyddsanordning ovan) som eliminerar eller reducerar risken. Denna anordning kan vara monterad för sig själv, eller användas tillsammans med en skyddsanordning.
Kund	den person som har inhandlat apparaten, eller som har hand om/använder den (t ex företag, företagare, bolag).
Elchock	Oförutsedd elektrisk urladdning i människokroppen.

## D.8 Ansvar

**Vi accepterar inget ansvar för skador och funktionsstörningar som orsakats av:**

- att instruktionerna i denna handbok ej följts.
- icke-professionella reparationer som utförts och med reservdelar som inte finns angivna i reservdelskatalogen använts (montering och användning av icke-originaldelar och tillbehör kan inverka negativt på apparatens funktion, och gör dessutom att garantin från originaltillverkaren förfaller).
- Ingrepp utförts av icke-specialiserad personal.
- Icke-auktoriserade ändringar eller ingrepp.
- Inget underhåll, eller felaktigt/undermåligt underhåll, har utförts.
- Felaktig användning av apparaten.
- exceptionella och icke förutsebara händelser,
- Att apparaten har använts av personal som inte har tillräcklig information och/eller utbildning.
- att gällande bestämmelser i användarlandet om säkerhet, hygien och hälsa på arbetsplatsen inte har följts.

**Tillverkaren accepterar inget ansvar för:**

- skada som orsakats av godtyckliga ändringar som utförts av användaren eller av kunden.
- möjliga felaktiga upplysningar i handboken, om dessa kan härledas till tryckfel eller översättningsfel.

Ansvar för identifiering och val av lämplig och passande personlig skyddsutrustning som operatör skall bära åligger arbetsgivaren, den arbetsplatsansvarige eller den fackman som sköter teknisk service i enlighet med de bestämmelser som gäller i användarlandet.

Eventuella tillägg till handboken för installation, användning och underhåll som tillverkaren anser det lämpligt att sända till kunden skall förvaras tillsammans med den handbok som de blir en integrerad del av.

## D.9 Kundkontroll av emballaget

- Speditören ansvarar för varans säkerhet under transporten och leveransen.
- Gör en reklamation till speditören om apparaten uppvisar uppenbara eller dolda skador.
- Ange eventuella skador eller om något fattas på följesedeln.
- Chauffören måste underteckna följesedeln. Speditören kan underkänna reklamationen om följesedeln inte är undertecknad (speditören kan tillhandahålla nödvändiga formulär).
- Begär genom speditören att en inspektion av varan görs senast 15 dagar räknat från leverans. Inspektionen i fråga tjänar till att uppdaga dolda skador eller att delar fattas, problem som inte kan upptäckas förrän varorna har packats upp.

## Efter emballagekontroll

1. Avlägsna emballaget.  
Var försiktig vid avtagande av emballage och hantering av apparaten så att den inte tar emot slag och stötar.
2. Spara all den dokumentation som finns inuti emballaget.

## D.10 av livsmedel

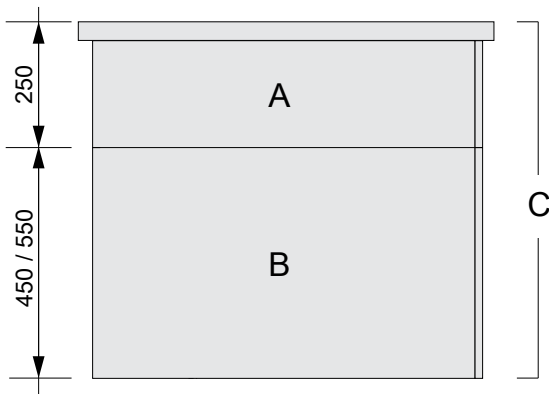
Apparaten och/eller dess delar måste förvaras och skyddas från fukt i en icke aggressiv omgivning utan vibrationer där rumstemperaturen är mellan 5°C och 50°C.

Platsen där apparaten förvaras måste:

- klara apparatens vikt,
- ha en plan avställningsyta för att undvika deformation av apparaten eller skador på apparatens stödben.

## E INSTALLATIONS RITNINGAR

### E.1 Installationstyp



Då vi beskriver våra apparater, gör vi skillnad mellan halvmodulsmodeller **A**, basmoduler **B** och fabriksmonterade enheter **C**. Halvmodulsmodeller och basmoduler kan monteras tillsammans eller som individuella enheter.

Apparaten måste alltid installeras på sin utvalda plats enligt relevanta installations- och anslutningsscheman (E *Installationsritningar*).

Apparaten måste ha en fast kabelförbindelse.

### Installationsalternativ:

1. **Står mot väggen**
  - på justerbara stödben
  - på stålsoclel
  - på cementsoclel
2. **Fristående**
  - på justerbara stödben
  - på stålsoclel
  - på cementsoclel
3. **Väggmonterad**  
(ej tillgängligt för alla apparater)

Apparaterna passar för montering som individuella apparatenheter eller som en grupp apparater tillsammans.

De kan placeras fritt på sin utvalda plats, sida vid sida, mot en vägg eller rygg mot rygg. Då de installeras sida vid sida kopplas apparaterna till en skena.

Olika typer av väggramar kan användas då de installeras mot en vägg.



OBS!

Då apparaten installeras på stål- eller cementsoclel ska bottenplattan inte monteras.

### E.2 Dimensionsritning för golvininstallationer

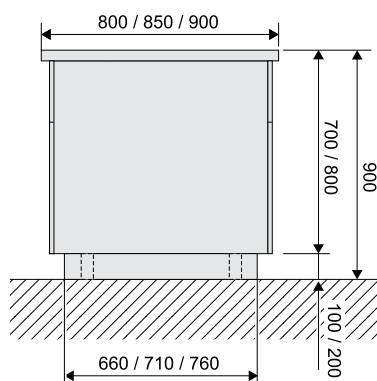


#### AKTAS

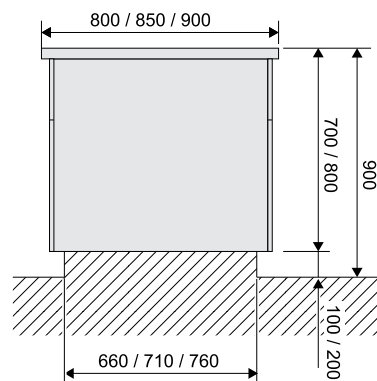
Vid installation på cementplint måste vägnischen vara minst 70 mm djup, men får inte överstiga 100 mm för att säkerställa att apparaten har en stadig bas och tillräcklig ventilation.

#### Alternativ för golvininstallation:

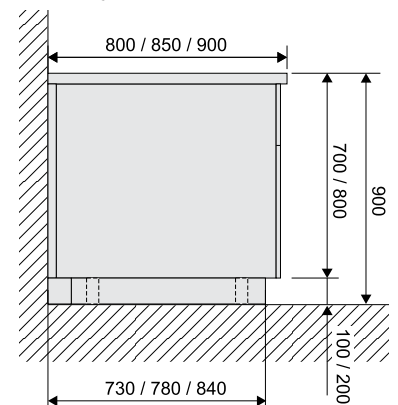
1. På stålsoclel eller med justerbara stödben



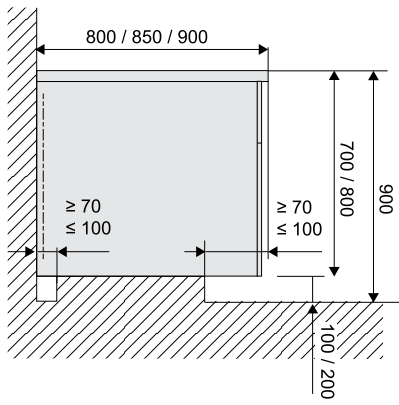
2. På cementsoclel



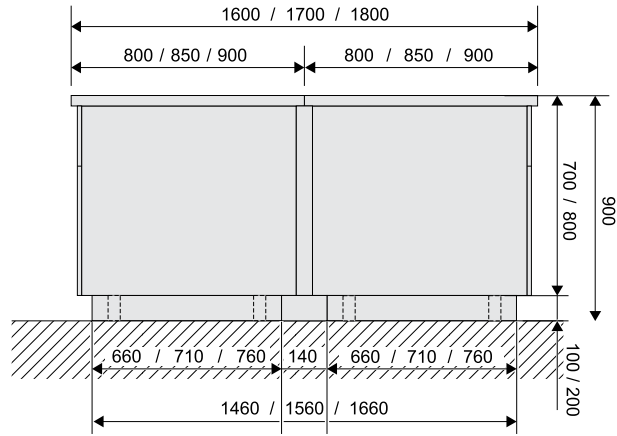
3. Mot väggen på stålsoclel eller med justerbara stödben



#### 4. Mot väggen på cementsockel



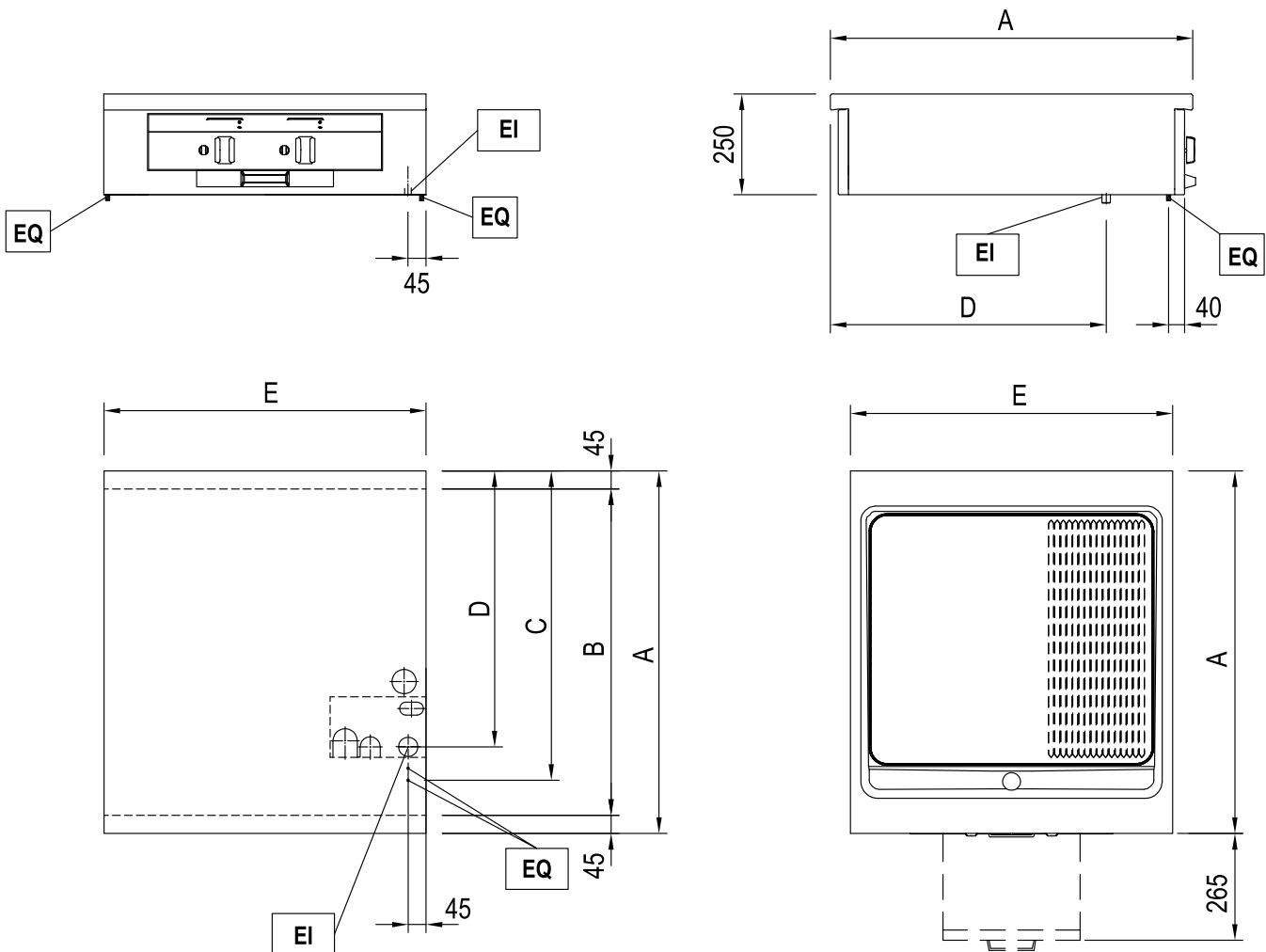
#### 5. Rygg mot rygg



OBS!

Var vänlig notera att inte alla versioner är tillgängliga i de djupmått som visas i schemat.

### E.3 Installations- och anslutningsschema



EI = Elektrisk anslutning

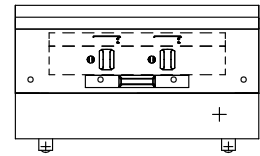
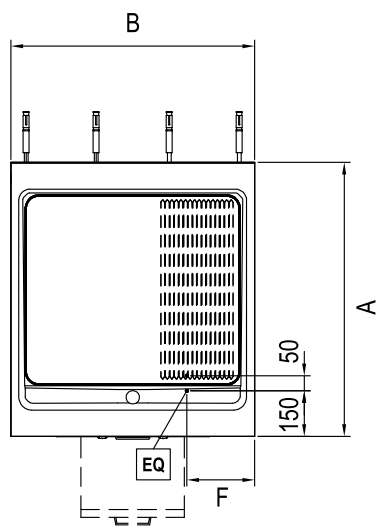
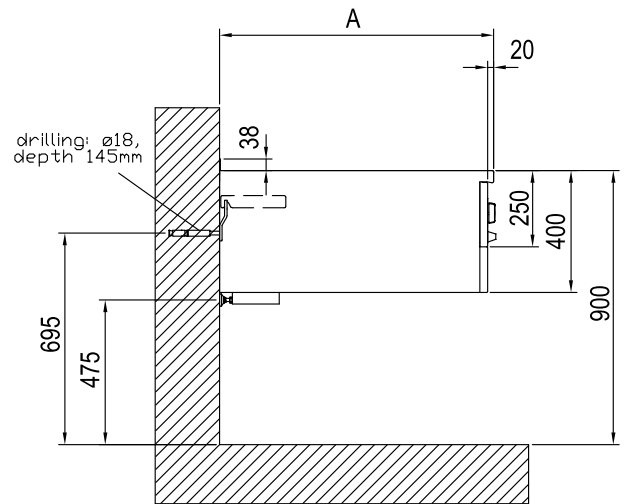
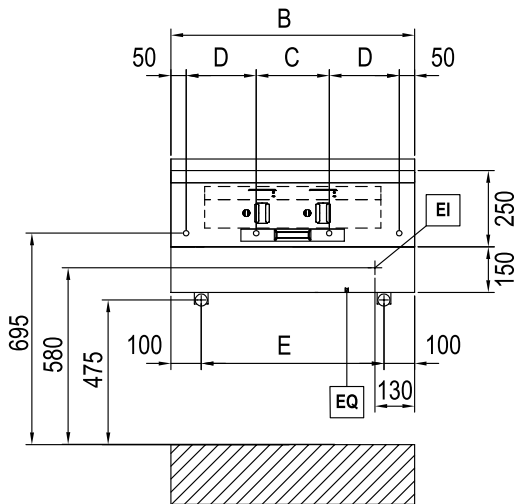
EQ = Potentialutjämning

(x)\* = Skyddspanel

A	B	C	D
800	710	668	585
850	760	718	635
900	810	768	685

E
400
800

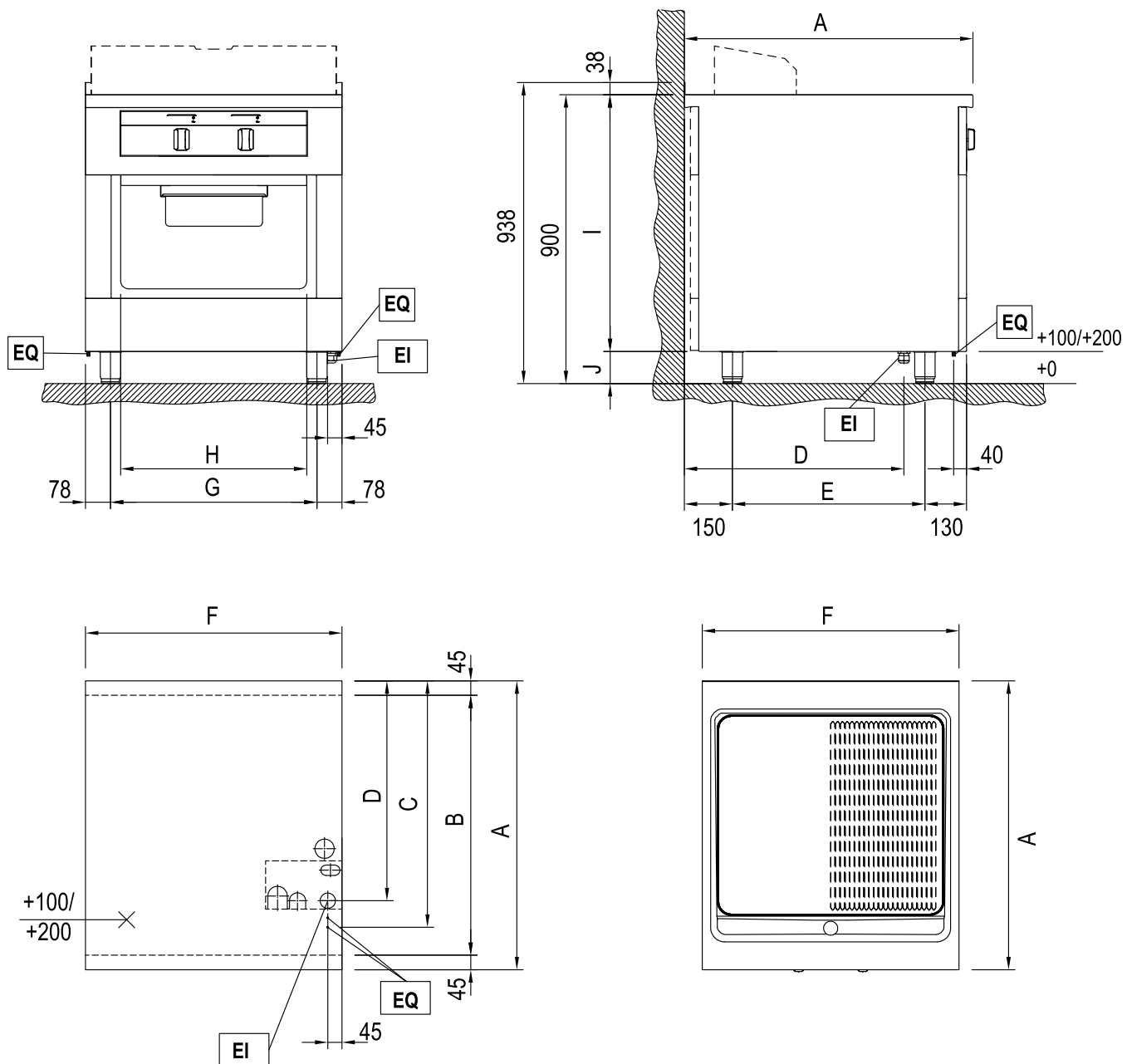
## Vägmonterade apparater



EI = Elektrisk anslutning

EQ = Potentialutjämning

A	B	C	D	E	F
850	400	300	/	200	200
900	800	240	230	600	222



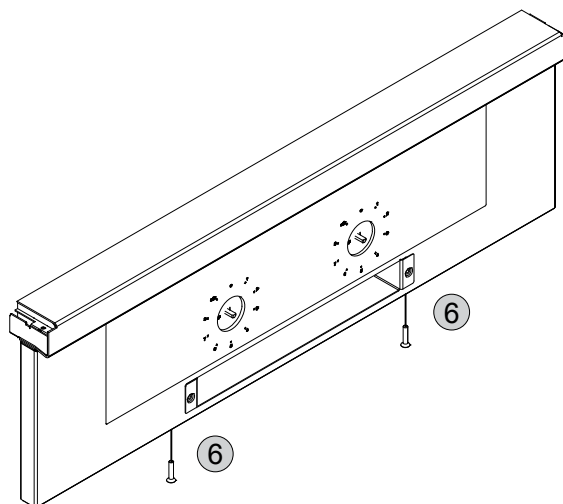
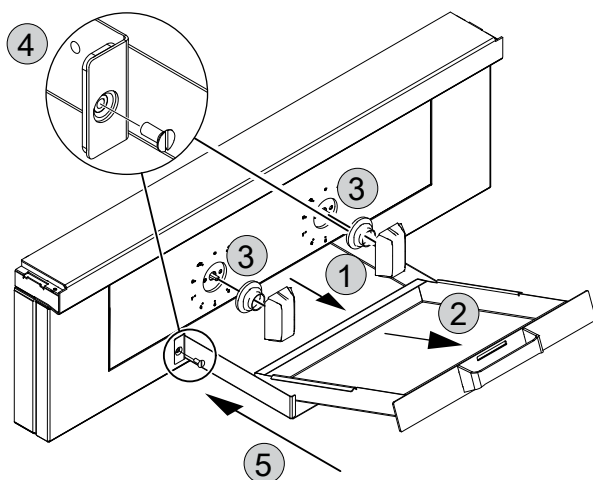
EI = Elektrisk anslutning  
 EQ = Potentialutjämning  
 (x)\* = Skyddspanel

A	B	C	D	E
800	710	668	585	500
850	760	718	635	550
900	810	768	685	600

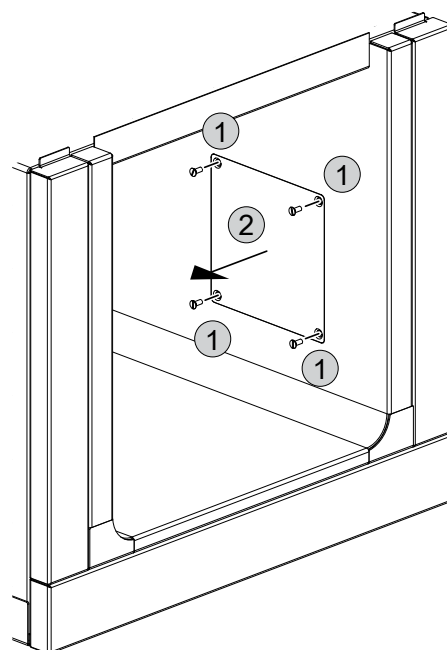
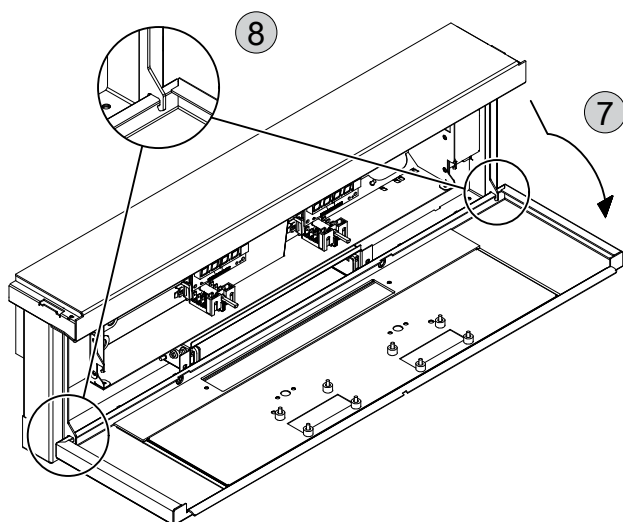
F	G	H
400	244	340
800	644	580

I	J
800	100
700	200

## E.4 Tillgång till apparatens inre komponenter



### Anslutning till eluttag



## F INSTALLATION OCH MONTERING

### F.1 Inledning



#### **VARNING**

Se **“VARNING och säkerhetsinformation”**.

Följ noggrant instruktionerna i detta kapitel. Detta garanterar att apparaten fungerar på korrekt sätt och att användningen kan ske i full säkerhet.

Kontrollera att apparaten står i våg efter att den har ställts på plats. Justera eventuellt. Om apparaten inte står i våg kan det bli funktionsstörningar på apparaten.

### F.2 Förberedelser som åligger kunden

Nedan specificeras vilka uppgifter som åligger kunden:

- Kontroll av att underlaget där apparaten skall placeras är i våg.
- tillhandahålla ett jordat eluttag med lämplig kapacitet för effektförbrukningen som anges på märkskylten,
- Förbereda för en högkänslig magnettermisk automatsäkringsbrytare med manuell återställning.

- Tillhandahålla en strömbrytare som kan låsas i öppet läge i samband med anslutning till elnätet.
- Installera inte enheten i en miljö där temperaturen kan falla till under 0 °C [32 °F] eller över 40 °C [104 °F].



OBS!

För information om elektrisk anslutning, se “A.10 Elanslutning”.

### F.3 Före installation

Beroende på modell ska du förbereda följande innan du korrekt installerar och placerar din apparat:

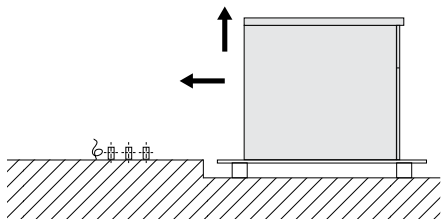
- Fästelement - borra hål och för in skruvplugg. Du finner noteringar angående detta i relevanta sektioner i F.8 *Vägginstallation*.
- Förbered för vatten-, gas- och elektriska anslutningar och installera en avstängningsventil, om så krävs.

### F.4 Installation på cementsockel

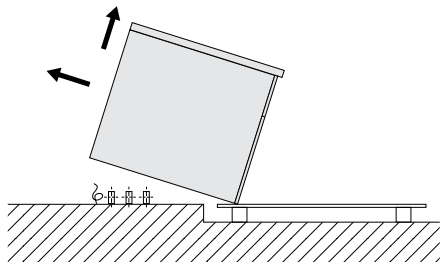
Emballagematerialet skall avlägsnas först precis innan apparaten skall installeras.

Apparaten skall stå på sin lastpall ända fram till den befinner sig på sin slutgiltiga installationsplats.

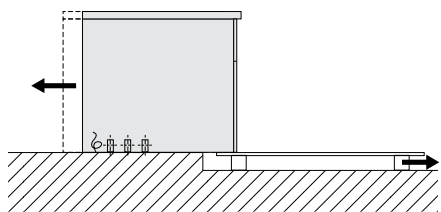
1. Transportera apparaten på sin lastpall fram till rakt framför installationsplatsen.



2. Avlägsna den förskurna plattan i botten av apparaten. (för tillträde, se E.3 Installations- och anslutningsschema).
3. Lyft apparaten på ena sidan så att alla installationsanslutningar befinner sig inuti apparaten.



4. Sänk försiktigt ner apparaten och för den sedan in på sin plats. Avlägsna till slut lastpallen.



5. Avlägsna den yttre skyddsfilmerna och hörnskydden, och se till att inte repa apparatens yta.

Dra mycket sakta bort skyddsfilmerna på ytorna av rostfritt stål utan att riva sönder dem, för att undvika rester av fästmassa.

Avlägsna alla eventuella rester av fästmassa med ett icke-frätande lösningsmedel. Skölj sedan noga och torka torrt.

## F.5 Installation på stålsöcket eller med justerbara stödben

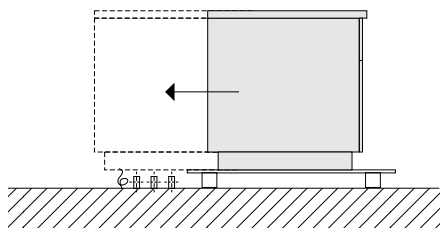


OBS!

Om apparaten installeras på stålsöcket eller justerbara stödben skall du alltid se till att dessa är väl fästade på maskinen i förhand. Det finns inga specifika verktyg för att flytta ned apparaten från lastpallen: allt som behövs är två till fyra personer som lyfter, beroende på storleken på enheten.

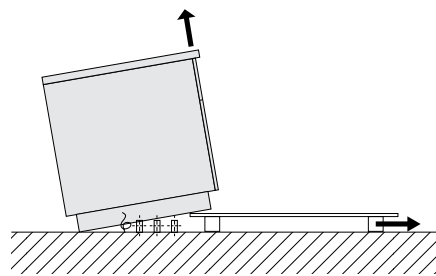
1. Transportera apparaten på sin lastpall fram till rakt framför installationsplatsen.

De installationsanslutningar som sticker upp ur golvet bör vara så nära som möjligt till sidan av transportlastpallen.

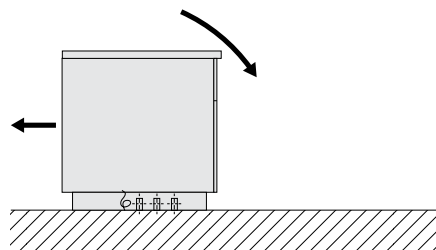


2. Avlägsna den förskurna plattan i botten av apparaten. (för tillträde, se E.3 Installations- och anslutningsschema).

3. Flytta apparaten ned från lastpallen så att alla installationsanslutningar befinner sig inuti apparaten.



4. Tippa apparaten tills baksidan står på golvet. Lyft sedan i framkanten och avlägsna lastpallen.
5. Sänk försiktigt ner apparaten och för den sedan in på sin plats.



6. Avlägsna den yttre skyddsfilmerna och hörnskydden, och se till att inte repa apparatens yta.  
 Dra mycket sakta bort skyddsfilmerna på ytorna av rostfritt stål utan att riva sönder dem, för att undvika rester av fästmassa.  
 Avlägsna alla eventuella rester av fästmassa med ett icke-frätande lösningsmedel. Skölj sedan noga och torka torrt.

## F.6 Hantera emballaget

Emballaget måste kasseras i enlighet med reglerna som gäller i det land där apparaten används. Allt material som används till emballaget är miljövänligt.

Det kan förvaras utan fara, återvinnas eller brännas vid en speciell anläggning för förbränning av avfall. Plastkomponenter som kan återvinnas är märkta på följande sätt:

 <b>PE</b>	<b>Polyetylen</b> <ul style="list-style-type: none"> <li>• Yttre emballage</li> <li>• Plastpåse innehållande instruktioner</li> </ul>
 <b>PP</b>	<b>Polypropylen</b> <ul style="list-style-type: none"> <li>• Förpackningsband</li> <li>• Övre emballagepaneler</li> </ul>
 <b>PS</b>	<b>Expanderat polystyren</b> <ul style="list-style-type: none"> <li>• Hörnskydd</li> </ul>

Komponenter i trä och kartong kan kasseras i enlighet med bestämmelserna som gäller i landet där apparaten används.

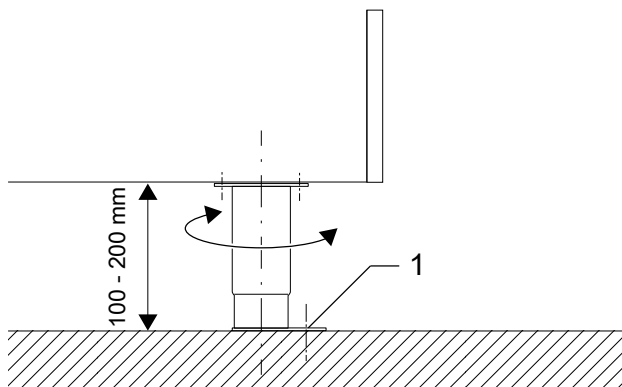
## F.7 Fastsättning eller justering till golv (tillval)

Om apparaten måste fästas i golvet så levereras apparaten med kompatibla och justerbara stödben.

Vi rekommenderar att du justerar in stödbenen så att du har en slutlig arbetshöjd på 900 mm. Använd vattenpass för att ställa apparaten i våg.

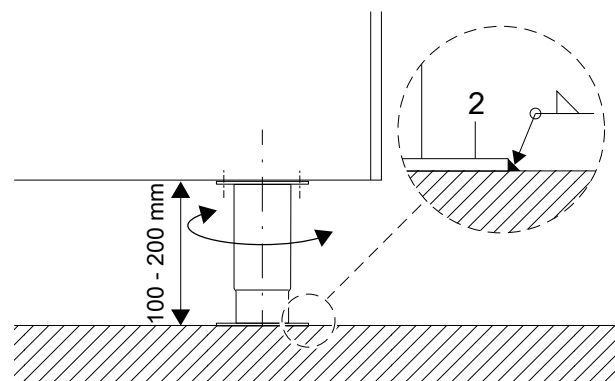
### A. Att fästa apparaten med skruvar

Stödbenen har metallplattor som kan fästas till golvet med hjälp av skruvar.



### B. Att fästa apparaten genom svetsning

Metallplattan under stödbenen skall svetsas till golvet med en kontinuerlig svetsfog runt dess yttre kant.

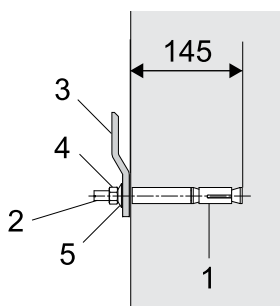


## F.8 Vägginstallation

### F.8.1 Att förbereda en fästkonsol

Innan du börjar skall du förbereda monteringshålen i väggen enligt specifikationerna i monteringsritningen.

1. Använd medföljande väggankare **1** med gängade tappar **2**. Hålen skall ha en diameter om 18 mm [0,71"] och ett minimidjup om 145 mm [5,71"].
2. Rengör hålet efter borrhning.
3. Montera stödramen **3** med muttrar **4** och fjäderbrickor **5**.
4. Justera stödramen **3** i höjd och i inriktning med hjälp av ett vattenpass.



### F.8.2 Placering

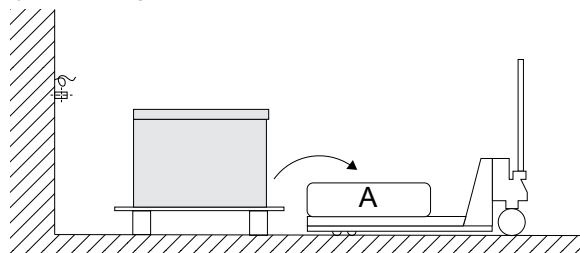
Vi rekommenderar att du använder en lyftanordning med stabil hylla för att ställa ned apparaten från lastpallen till sin plats.

Att lyfta apparaten till lyftanordningen måste ske för hand, med två eller tre personers hjälp, beroende på apparatens storlek.

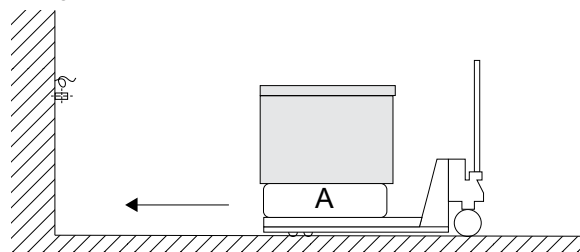
1. Transportera apparaten på sin lastpall fram till rakt framför installationsplatsen.

För lyftanordningen så nära apparaten som möjligt.

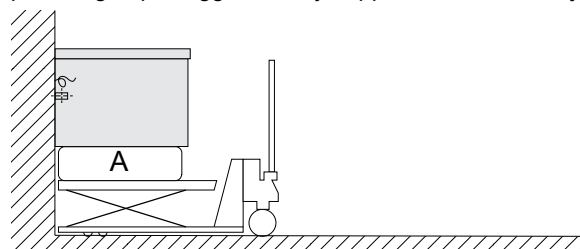
2. Placera apparaten försiktigt på hyllan **A** på lyftanordningen.



3. Avlägsna lastpallen.



4. För fram apparaten på lyftanordningen till den förberedda placeringen på väggen, och lyft upp den till korrekt höjd.



5. Avlägsna den yttre skyddsfilmen och hörnskydden, och se till att inte repa apparatens yta.

Dra mycket sakta bort skyddsfilmen på ytorna av rostfritt stål utan att riva sönder dem, för att undvika rester av fästmassa.

Avlägsna alla eventuella rester av fästmassa med ett icke-frätande lösningsmedel.

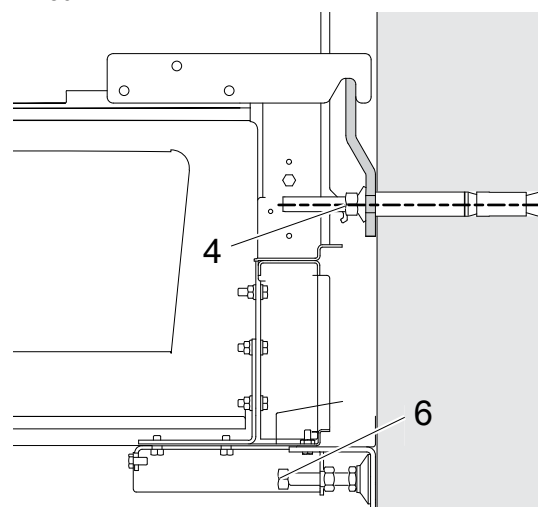
Skölj sedan noga och torka torrt.

### F.8.3 Fästen och inställning

Lyft apparaten på den förberedda stödramen och kontrollera med vattenpass att den är i väg. Kontrollera dess höjd i förhållande till andra apparater.

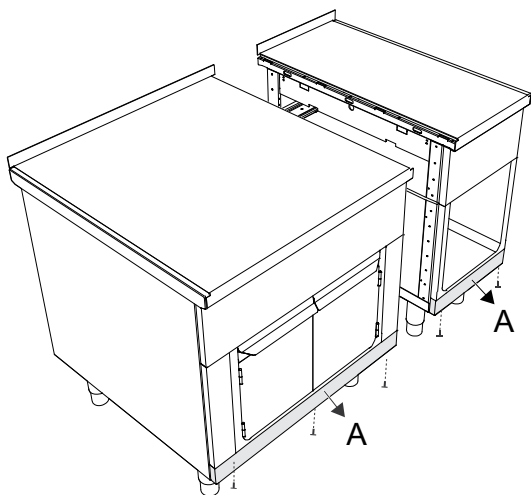
Använd justerskruvarna **6** för att justera apparaten vertikalt.

Dra till slut åt muttrarna **4** på väggankare till åtdragningsmoment 80 Nm.



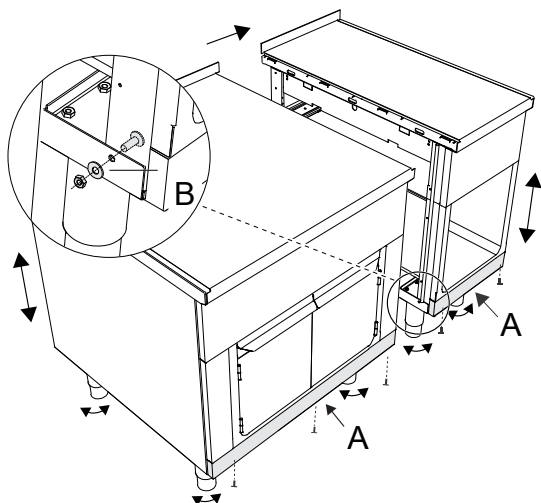
## F.9 Att sammanfoga flera apparater

1. Avlägsna den undre panelen **A** genom att skruva loss skruvarna.



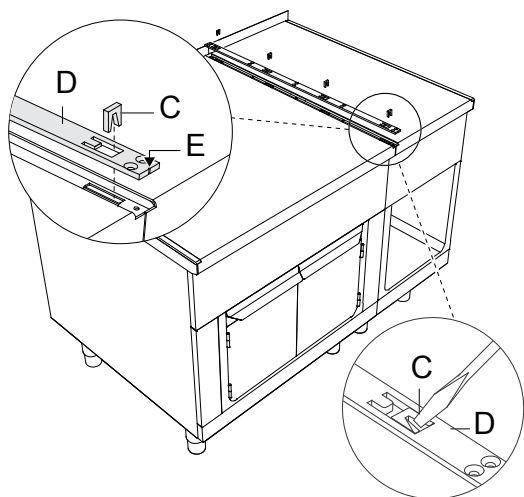
2. För ihop apparaterna. Använd justerskruvarna på stödben-  
nen för att föra apparaterna till samma höjd, och ställ dem  
sedan i våg.

Skruva ihop apparaterna i basen med hjälp av skruv,  
bricka och mutter **B**. Fäst åter panelen **A** med hjälp av  
skruvarna.

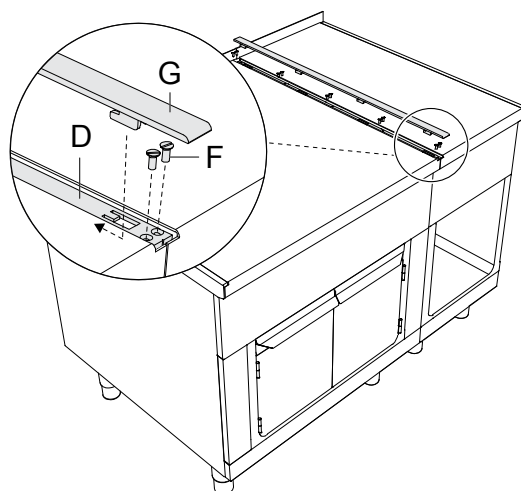


3. Använd ett hårdmetallverktyg för att bryta loss muttrarna **C**  
från kopplingskenan **D**. För in kopplingskenan **D** i hålet  
mellan apparaterna, och se till att märkningen **E** riktas  
framåt.

Koppla ihop apparaterna genom att hamra in muttrarna **C**  
in i den härför avsedda springan.



4. Täta hela fogens längd med hjälp av långtidsverkande  
silikon (vi rekommenderar grå fogtätning, kod: 059611).  
Fäst skenan **D** med hjälp av de medföljande skruvarna **F**.  
För in haken under skyddet **G** in i hållringarna i kopplings-  
skenan och låt skyddet **G** glida bakåt tills det ligger jäms  
med fronten.

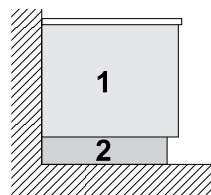


## F.10 Sidpaneler och underskåpsversioner

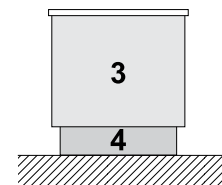
Alla sidpaneler finns i två olika versioner:

- **Sidpanel med överhäng på 12,5 mm** för individuell  
montering på vägg.
- **Gavelskydd utan överhäng** att montera på täckgavlar.

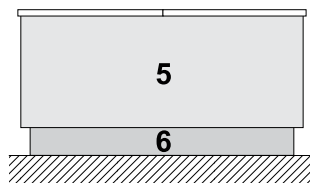
Montera plattorna på apparatens hölje då du startar. De plattor  
som passar för din typ av installation finns tillgängliga som  
extra tillbehör.



1. Sidpaneler för vägginstallation: höjd 400/700/800 mm
2. Sockelpanel eller bas i rostfritt stål för väggmontering: höjd 100/200 mm



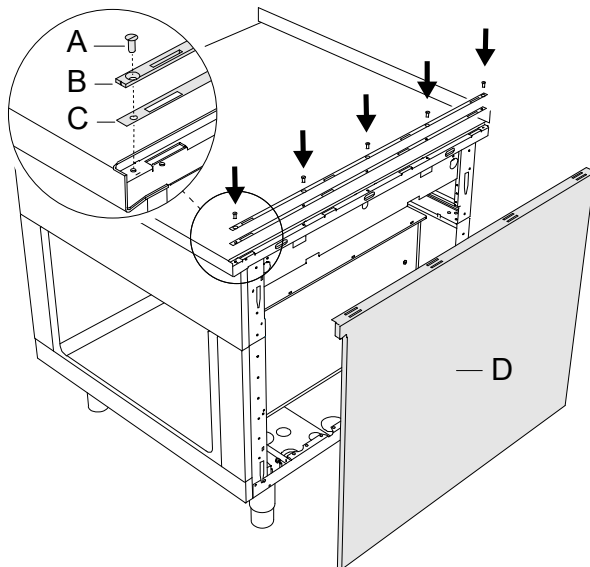
3. Sidpaneler för fristående apparater: höjd 700/800 mm
4. Sockelpanel eller bas i rostfritt stål för fristående apparater: höjd 100/200 mm



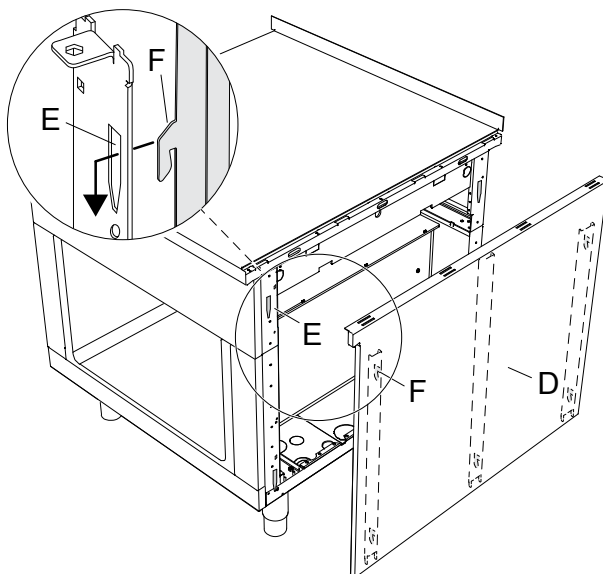
5. Sidpaneler för rygg mot rygg placering höjd 700/800 mm
6. Sockelpanel eller bas i rostfritt stål för montering rygg mot rygg: höjd 100/200 mm

### F.11 Att fästa sidopanelerna med ett överhäng om 12,5 mm

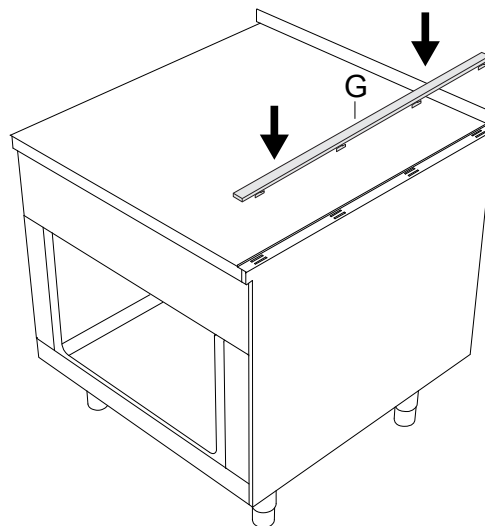
1. Fäst kopplingskenorna **B** och **C** med hjälp av de medföljande skruvarna **A**. Se till att märkningen på delen **B** på skenan riktas framåt.



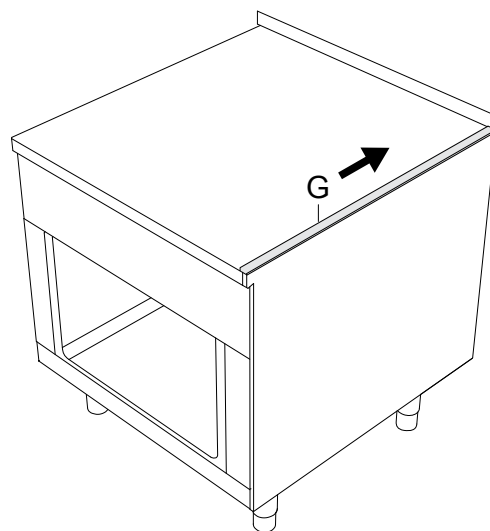
2. För in sidopanelen **D** på sin plats. Haka i panelens 5 hakar **F** i skärorna **E**.



3. För in hakarna på botten av slutskenan **G** i hållringarna på kopplingskenan.



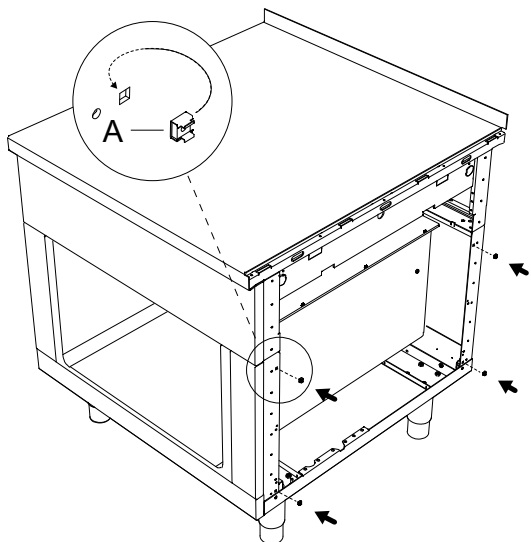
4. För in slutskenan **G** i pilens riktning för att rikta upp den mot fronten.



### F.12 Att fästa sidopanel utan överhäng

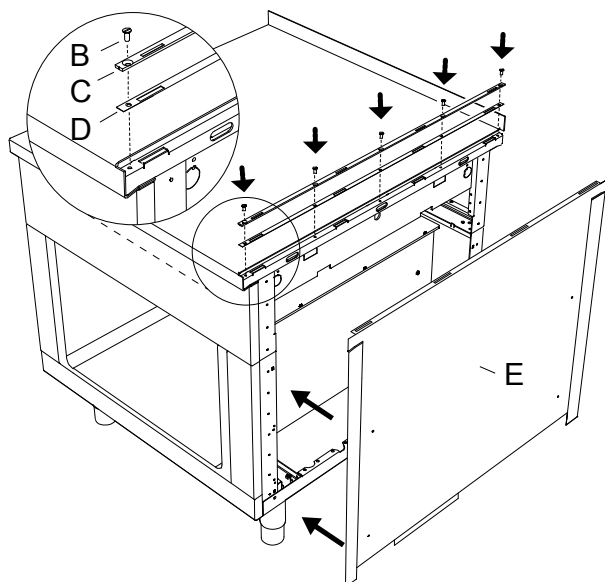
Sidopanelen skall endast användas som avstängning mot en vägg, mot en nisch och mellan apparater (förutsatt att de är lika stora). Standardpanelen har förskärningar som du kan anpassa till apparaterna beroende på om det höger eller vänster sida.

1. För in de 4 korgmuttrarna **A** i de här för avsedda skårorna på ramen.



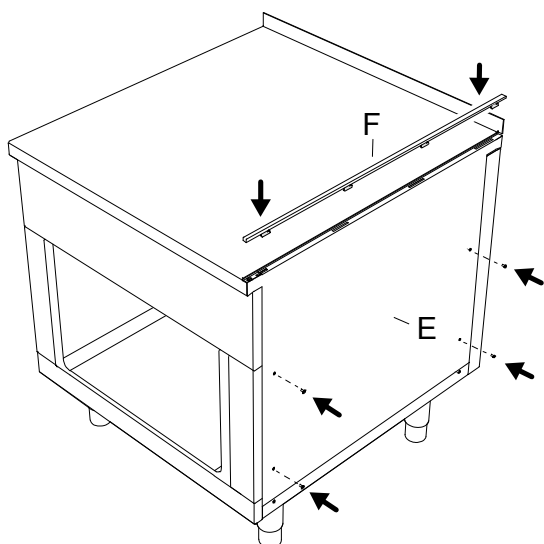
2. Fäst kopplingskenorna **C** och **D** med hjälp av de medföljande skruvarna **B**.

Se till att märkningen på delen **C** på skenan riktas framåt.  
För in sidopanelen **E** på sin plats.

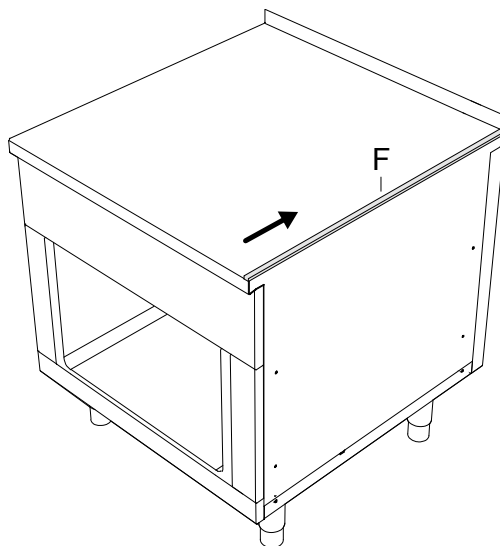


3. För in hakarna på botten av slutskenan **F** i hållringarna på kopplingskenan.

Fäst sidan av sidopanelen **E** med hjälp av de 4 platthuvudskruvarna som medföljer.

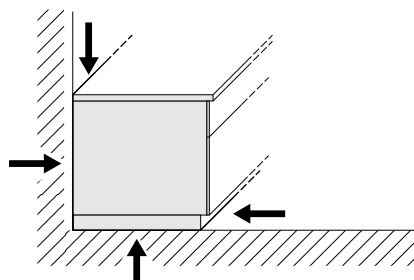


4. För in slutskenan **F** i pilens riktning för att rikta upp den mot fronten.



### F.13 Tätning

Av hygienskäl, för att förhindra att vatten och andra substanser rinner under apparaten, skall alla fogar tätas mellan apparaten och väggen eller golvet, med hjälp av premanentelastisk silikon.



## G ELEKTRISK INSTALLATION



### VARNING

Se "VARNING och säkerhetsinformation".

#### G.1 Elanslutning



### VARNING

Se A.10 Elanslutning.

Varje apparat har ett eget, specifikt elektriskt kopplingschema. Detta innehåller de tekniska specifikationerna (elektrisk märkström, spänning, strömstyrka, etc).

Installations- och anslutningsschemat (E.3 *Installations- och anslutningsschema*) visar placeringen av huvudkopplingsplinten.

Det måste gå att blockera systemet i öppet läge för underhållsinslag, för att förhindra att systemet slås på av misstag.

Elanslutningen sker via en strömkabel installerad under monteringen av apparaten, och den är ungefär 1,5 meter lång, räknat från golv eller vägg.

Vid marintillämpningsinstallation: spänningens fluktuation får inte överstiga  $\pm 6\%$ .

#### G.2 Strömkabel

Våra apparater är normalt sett inte försedda med strömkabel. Installatören måste använda en flexibel kabel vars specifikationer inte understiger specifikationerna för nätkablar med gummiisolerings H05RN-F.

Koppla en AC-strömkabel till huvudkopplingsplinten med hjälp av en kabeldragavlastare enligt kopplings-schemat.

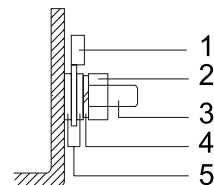
#### G.3 Potentialutjämning



Apparaten måste kopplas till ett potentialutjämnings-system med en elektrisk ledare med tvärsnitt om minst 10 mm<sup>2</sup>.

Då flera apparater installeras skall alla kopplas via en potentialutjämning.

1. 6 mm anslutningssko
2. M6 mutter
3. M6 gängad bult
4. M6 fjäderbricka
5. M6 brickor



OBS!

Du behöver en potentialfri strömbrytare som skall märkas på ett yttre elschema, som kan visa om apparaten är påslagen eller ej. Brytarna är märkta 21 och 22.

#### G.4 Anslutning till strömförande nät

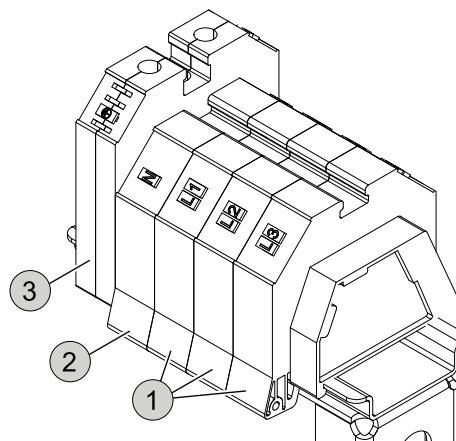
1. För att ansluta apparaten ska du först föra in de tre fasledningarna **L1**, **L2**, **L3** i sina kopplingsplintar och sedan skruva fast dem.
2. För in och skruva fast nolledaren i den blåa kopplingsplinten.



VIKTIGT

Gäller inte för marine-versioner.

3. För in och skruva fast jordledaren i den gul/gröna kopplingsplinten.



## H ORDINARIE ANVÄNDNING AV APPARATEN

#### H.1 Egenskaper för personal som tillåts använda apparaten

Kunden måste kontrollera att de som sörjer för den ordinarie användningen av apparaten har lämplig utbildning och kompetens för sina uppgifter.

Den som har i uppdrag att göra arbetet måste:

- de har läst och förstått handboken.
- Att de får tillbörlig utbildning och instruktion för sina arbetsuppgifter för att kunna utföra dem på ett säkert sätt.
- får särskild yrkesutbildning om korrekt användning av apparaten.



VIKTIGT

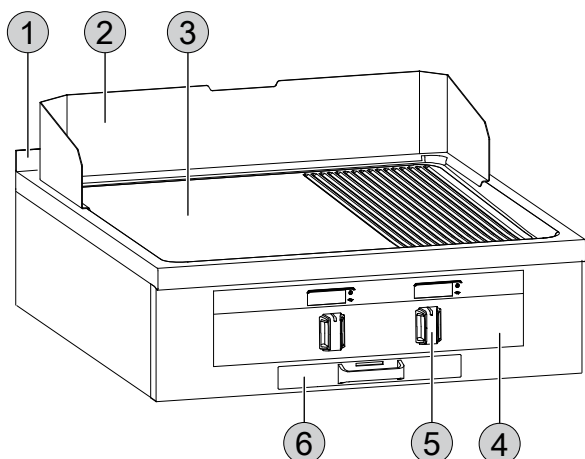
Kunden måste kontrollera att den egna personalen har förstått givna anvisningar, särskilt vad gäller säkerhetsaspekter och arbetshygien vid användning av apparaten.

#### H.2 Grundläggande krav för användning av apparaten

- Kunskap om tekniken och specifik erfarenhet av att använda apparaten.
- Adekvat, grundläggande allmänbildning och teknisk utbildning på tillräcklig nivå för att kunna läsa och förstå innehållet i handboken, inklusive att kunna korrekt tolka ritningar, tecken och bilder.
- Ha tillräcklig kunskap för att i säkerhet utföra ålagda ingrepp enligt arbetsbeskrivningen i handboken.
- Känna till säkerhetsföreskrifter angående hygien och säkerhet på arbetsplatsen.

# I BESKRIVNING AV PRODUKTEN

## I.1 Översikt över apparaten



1. Stänkskydd (extra tillval)
2. Stänkskydd
3. Tillagningsyta
4. Glasmonter endast på modeller med 800 mm eller 900 mm djup
5. Reglage
6. Uppsamlingskärl

## I.2 Använd

Denna apparat är avsedd för industriellt bruk och får endast användas av personal som utbildats för detta ändamål.

Denna apparat får endast användas för det ändamål för vilket den uttryckligen har utformats, dvs för stekning av livsmedel direkt på stekhällens ovansida.

All annan användning är att betrakta som felaktig.



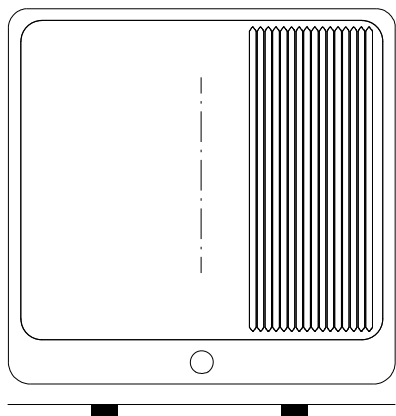
### AKTAS

- Placera inget annat på stekhällen.
- Låt inte stekhällen vara igång någon längre tid utan att den används.

### I.2.1 Stekzoner

Apparaten finns tillgänglig i följande varianter:

- Slät yta
- Räfflad yta
- Slät och räfflad yta



Framsidan på stekhällen har ett dräneringshål, där överflödiga olja, steksaft eller rengöringsmedel kan rinna ned i en lämplig behållare.

Apparaten finns tillgänglig i följande bredder:

- 400 mm: 1 stekzon;
- 800 mm: 2 stekzoner som kan regleras individuellt.

## I.3 Glasdisplay

Apparater som är 800 mm eller 900 mm djupa är utrustade med en glasdisplay.

Använd reglagen för att visa relevant inställning på displayen.



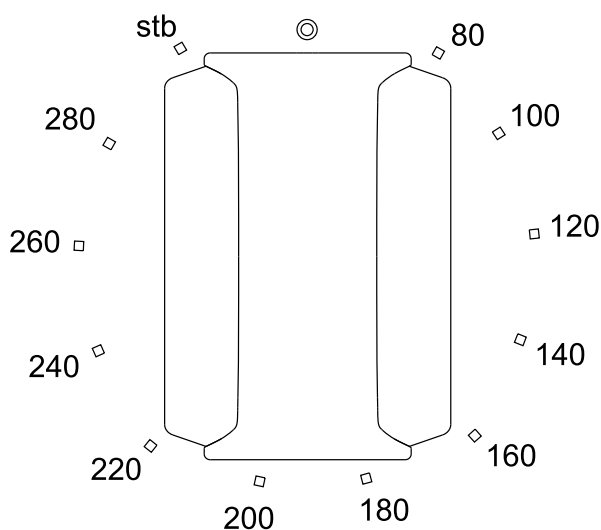
1. **På/Av**  
tänds när apparaten slås på
2. **Digital display**  
visar temperatur, värmeinställning, funktioner eller felmeddelanden
3. **Värme på/av**  
lyser tills driftstemperatur uppnåtts

## I.4 Ståldisplay

Apparater med djupmått 850 mm utrustas med ståldisplay och lampor.

- **GRÖN LAMPA**  
**På/Av**  
tänds när apparaten slås på
- **ORANGE LAMPA**  
**Värme på/av**  
lyser tills driftstemperatur uppnåtts

## I.5 Temperaturreglage



⊙	Av
80°C – 280°C	Temperaturval
stb	Beredskapsläge

## J ANVÄNDNING

### J.1 Första användning

Rengör från industrifett alla delar av apparaten och dess tillbehör, innan du använder den för första gången.

För att korrekt utföra en grundrengöring, notera och följ instruktionerna i *K Rengöring och underhåll på apparaten*.

### J.2 Att slå På/Av

Slå på apparaten:

- Vrid temperaturreglaget medurs.
- Du kan ställa temperaturen till mellan 80°C och 280°C.
- En indikatorlampa lyser över reglaget fram till dess att vald temperatur har uppnåtts. Så fort önskad temperatur har uppnåtts slocknar lampan.

För att stänga av apparaten:

- Vrid reglaget till .



#### AKTAS

Om det finns en huvudströmbrytare, se *J.4 Huvudbrytare (tillval)*.

### J.3 Standby-läge

Då du tillagar individuella rätter är det ibland en paus i tillagningsprocessen. Du kan då spara energi genom att vrida reglaget till *stb*.

I standby-läge står apparaten i ett förinställt temperaturläge.

Du kan åter starta tillagningsprocessen inom ett par minuter.

För längre avbrott i tillagningen skall du stänga av apparaten för att undvika onödig energiförbrukning.



## VARNING

Apparatens värmeyta och stekbord kan bli mycket heta, även i standby-läge.

### J.4 Huvudbrytare (tillval)

Apparaten har ett ventilationssystem som skyddar de elektroniska komponenterna från att överhettas.

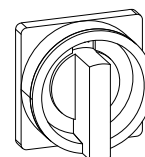
Om huvudströmmen skulle gå kan detta ventilationssystem inte fungera, vilket kan förorsaka svår skada på apparaten.

Du kan använda huvudströmbrytaren för att avbryta strömförsörjningen från anslutningsbrytarna på anordningen.



#### AKTAS

Efter att du stängt av apparaten, vänta minst 30 minuter innan du slår av strömmen med huvudbrytaren.



### J.5 Ledstång (tillval)

För korrekt montering/nedmontering av ledstången, se de specifika installationsinstruktionerna.



#### AKTAS

Om det finns en ledstång närvarande ska du inte placera en vikt över 25 kg per meter av ramen.

## K RENGÖRING OCH UNDERHÅLL PÅ APPARATEN



## VARNING

Se "VARNING och säkerhetsinformation".



#### AKTAS

Kyl inte ned apparaten med vatten eller is, eftersom detta kan deformera den.

### K.1 Vård och omsorg

Vårdande ingrepp måste utföras av ägare och/eller användare av apparaten.



#### VIKTIGT

Problem som uppstår pga. dålig eller icke utförd vård så som beskrivs nedan kommer inte att täckas av garantin.

### K.2 Introduktion till rengöring

För att minska miljöpåverkan rekommenderar vi att du använder Electrolux Professionals rengöringsprodukter som är framtagna för att vara biologiskt nedbrytbara och med hållbarhet i åtanke.

Om andra typer av rengöringsmedel används, följ noggrant anvisningarna från tillverkaren och säkerhetsföreskrifterna på informationsbladen som medföljer medlet eller ämnet i fråga.



#### AKTAS

- Använd inte rengöringsmedel som innehåller lösningsmedel (t. ex. trikloretylen) eller slipmedel för rengöringen.
- Använd inte stålborste, stålull, koppartrasa, sandbaserade eller liknande produkter för rengöring.
- Påbörja rengöringen först när apparaten har svalnat.
- Rengör inte apparaten med lättantändliga vätskor.

Tillbehör som korgar och behållare, om sådana finns, måste rengöras utanför apparaten.



## VARNING

Då du använder kemikalier skall du hålla dig till de säkerhetsråd och doseringsrekommendationer som finns på förpackningen. Se avsnitt *A.2 Personal protection equipment* för hantering av kemikalier.

### K.3 Ytor av rostfritt stål

Anledningen till att rostfritt stål kan motstå korrosion och rost är det passiva ytskikt som byggs upp då syre möter den metalliska ytan. Det finns tillräckligt med syre i luften för att detta skall ske.

Om detta passiva ytskikt bryts eller skadas av kemiska substanser kan det inte längre regenerera sig själv, och då kan även rostfritt stål börja rosta.

Det går att utveckla eller regenerera detta passiva ytskikt genom att behandla det med rinnande syrerikt vatten.

Slipande syrebristframkallande medel, som saltsyra, klorider och kryddkoncentrat, senap, vinägeressenser, kryddtärningar och koksaltlösningar kan leda till kemisk skada eller brott på det passiva ytskiktet, beroende på koncentration och temperatur.

Främmande rost (järnpartiklar), uppkomst av galvaniska element och brist på syre kan förorsaka ytterligare skador.



#### VIKTIGT

Se till att alltid hålla rostfria ytor helt rena och se till att de är väl ventilerade.

#### Var vänlig följ dessa instruktioner:

- Ta bort smuts, fett och matpartiklar från ytorna i stål: rengör med en trasa eller en svamp som doppats i ljummet tvålatten, med eller utan andra rengöringsmedel. Torka alla rengjorda ytor noggrant efteråt.
- Om smuts, fett eller matpartiklar har grott in, torka med trasan/svampen i satinmatteringens riktning och skölj ofta. Cirklande rörelser med trasan/svampen kan få smutspartiklarna som samlas på trasan/svampen att förstöra stålsatineringen.
- Järnföremål kan förstöra eller skada stålet. Skadade ytor drar åt sig mer smuts och rostar lättare.
- Återställ satinmatteringens ursprungliga skick om det är nödvändigt.
- Se till att rostfria delar inte kommer i långvarig kontakt med syror, kryddor, salt, etc. Även sura ångor som uppstår vid rengöring av kaglade ytor kan framkalla korrosion. Skölj alla arbetsytor med sötvatten. Detta gäller speciellt efter att ha kokat potatis, pasta eller ris i saltat vatten.

### K.4 Färgade ytor

- Rengör alla färgade ytor dagligen.
- Använd tvålatten och en trasa för att avlägsna matrester och fett
- Metallföremål kan förstöra eller skada ytan: skadad yta drar åt sig mer smuts och rostar lättare.
- Se till att färgade ytor inte kommer i långvarig kontakt med syror, kryddor, salt, etc. Även sura ångor som uppstår vid rengöring av kaglade ytor kan framkalla korrosion.

### K.5 Ytor som svärtats av hetta

På ytor som utsätts för höga temperaturer kan det bli mörka missfärgade ringar.

Dessa missfärgningar kan lätt tas bort och är inte tecken på skada. Följ anvisningarna i avsnittet K.3 *Ytor av rostfritt stål*.

### K.6 Avkalkning



#### VARNING

Se "Personal protection equipment".



#### VIKTIGT

Avlägsna kalkavlagringar, fett, stärkelse och proteinlager med regelbunden rengöring för att undvika korrosion.

- Använd en lösning av 10 % vinäger, 10 % fosforsyra eller med hjälp av ett passande avkalkningsmedel.

- Använd aldrig stålull eller andra slipande material, eftersom de repar ytan på det rostfria stålet.



#### VARNING

Se till att inget vatten kommer i kontakt med elektriska komponenter.

### K.7 Tillagningsyta

- Använd en grillskrapa för att avlägsna rester av livsmedel och ingrott smuts. Se till att inte komma åt kanten med skrapan, det kan förstöra tillagningsytan.
- Rengör tillagningsytan varje dag med hjälp av en trasa eller borste (inte med metallborst) och hett vatten. Du kan använda avfettningsmedel om du vill.
- Använd vatten för att lösa resten av smutsen, torka av med en ren duk.

### K.8 Uppsamlingskär

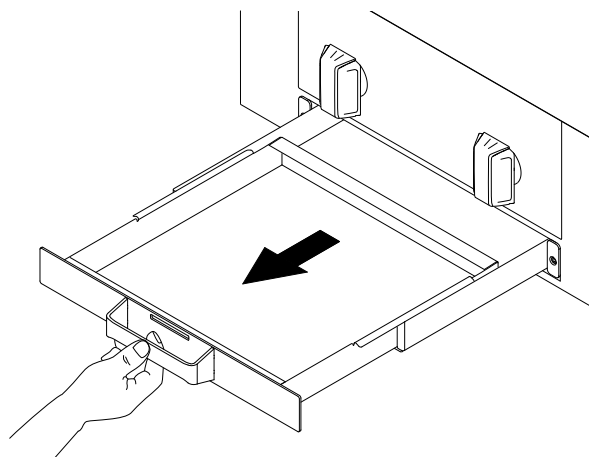


#### VARNING

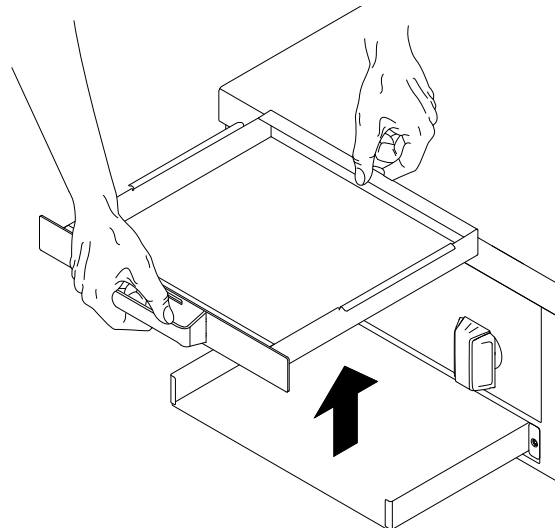
Uppsamlingskärnen kan bli heta. Använd alltid skyddshandskar när du tömmer dem.

Töm och rengör alla uppsamlingskärn flera gånger om dagen, om så behövs. Rengör utloppet dagligen med en borste (ej med metallborst).

1. Dra ut uppsamlingskärlet så långt det går.



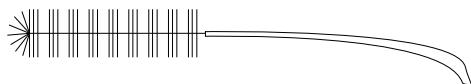
2. Lyft det från sin hållare. Lyft med båda händer så att det inte skvalpar över.



3. Töm kärlet.

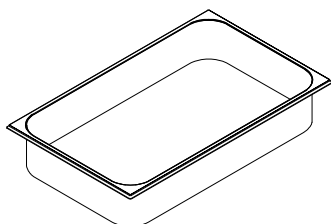
## K.9 Töm och flöda alla öppningar

Efter varje användning ska avlopp och bräddavlopp rengöras. För detta ska du använda varmt tvålatten och en rund borste.



## K.10 Uppsamlingsbrickor

- Töm och rengör dagligen uppsamlingslådan, om sådan finns.
- Rengör dem med hett vatten. Tillsätt avfettande diskmedel om så behövs.
- Skölj i rikligt med rent vatten.
- Torka torrt och sätt tillbaka den.



### **VARNING**

Uppsamlingsbrickorna kan bli heta. Använd alltid handskar när du tömmer dem..

## K.11 Bakre stänkskydd

- Dra stänkskydden på sidorna och där bak upp och ut. Blötlägg i vatten med lite rengöringsmedel;
- Torka av med en torr duk och låt torka;
- Använd en mjuk borste på kvarstående smuts.



### **AKTAS**

Använd aldrig en borste med metallborst.

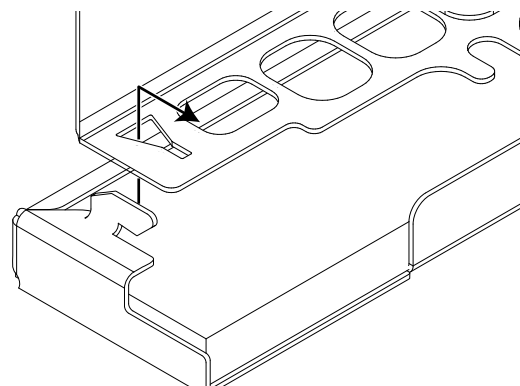
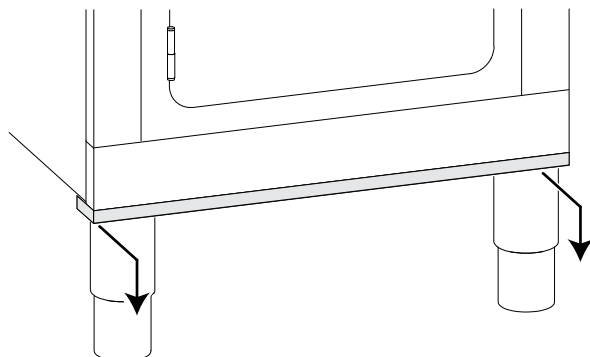
## K.12 Luftfilter (tillval)

Avlägsna luftfiltret, om sådant finns, åtminstone en gång i månaden - ta ut det från under den nedre frontpanelen och rengör med vatten och diskmedel som för manuell diskning.



### **VIKTIGT**

Om du inte följer denna instruktion kommer filtret att förlora sin effektivitet och apparaten kommer inte att fungera korrekt.



## K.13 Perioder utan användning

Gör så här när apparaten inte skall användas under en längre tidsperiod:

- stäng av vattenkranen, om sådan finns.
- skilj apparaten från strömförande nät eller dra ut kontakten, om sådan finns, ur uttaget.
- rengör noggrant alla apparatens inre delar.
- Gnid in alla ytor i rostfritt stål med en trasa som fuktats en aning i vaselinolja, så att det bildas ett tunt skyddande skikt.
- lämna luckor eller lådor, om sådana finns, på glänt så att luften kan cirkulera och så att det inte uppstår obehaglig lukt.
- För elektriskt uppvärmda modeller: slå på apparaten på minsta värme under minst 45 minuter - detta gör att ansamlad fukt på värmeelementen förångas utan att elementen skadas.
- Förvara aldrig apparaten på plats där temperaturen kan falla till under 0 °C [32 °F].
- Vädra rummet regelbundet.

## K.14 Information vid underhåll

Förebyggande underhåll reducerar driftavbrott och maximerar apparatens effektivitet.

Kundservice kan ge råd om bästa underhållsplan som kan inköpas beroende på användningsintensitet och utrustningens ålder.

Under service, reparation och underhåll måste störningar och stress undvikas.

Därför skall icke-auktorerad personal hållas borta från apparaten.



### **VIKTIGT**

- Reparation och service får endast utföras på apparat vars värmeelement har svalnat.
- Alla elektriska kopplingar i apparaten och anslutningar till jordkabel är utförda enligt respektive elektriska kopplingscheman och får inte ändras. Alla metalliska delar som har elektriska anslutningar måste vara jordade.
- Efter ingrepp av underhåll och service måste serviceteknikern utföra kontroller för att säkerställa att alla funktions- och säkerhetskomponenter fungerar korrekt och enligt bruksanvisningen.

## K.15 Underhållsintervaller

Kontroller bör utföras med frekvensen som anges i tabellen nedan:

Underhåll, kontroll och rengöring	Frekvens	Ansvarig
Rutinrengöring <ul style="list-style-type: none"><li>Allmän rengöring av apparaten och området runt apparaten</li></ul>	<ul style="list-style-type: none"><li>Varje dag</li></ul>	<ul style="list-style-type: none"><li>Operatör</li></ul>
Mekaniska delar <ul style="list-style-type: none"><li>kontrollera de mekaniska delarna: att de inte är spruckna eller deformerade, att skruvar är åtdragna, att skyltar är läsbara och i gott tillstånd, byt i annat fall ut dem</li><li>kontrollera hydraulsystemet, om sådant finns, sök då specifikt efter läckage</li></ul>	<ul style="list-style-type: none"><li>Varje år</li></ul>	<ul style="list-style-type: none"><li>Underhåll</li></ul>
Elektriska komponenter <ul style="list-style-type: none"><li>Kontrollera de elektriska komponenterna inuti apparaten</li><li>Kontrollera kablage och anslutningar</li></ul>	<ul style="list-style-type: none"><li>Varje år</li></ul>	<ul style="list-style-type: none"><li>Underhåll</li></ul>
Allmän översyn av apparaten <ul style="list-style-type: none"><li>Kontrollera alla komponenter, elektrisk utrustning, korrosion, rör, etc.</li></ul>	Vart 10 år <sup>1</sup>	<ul style="list-style-type: none"><li>Underhåll</li></ul>
Rengöring av apparatens insida <ul style="list-style-type: none"><li>Avlägsna alla smutsavlagringar inuti apparaten.</li></ul>	<ul style="list-style-type: none"><li>Varje år</li></ul>	<ul style="list-style-type: none"><li>Underhåll</li></ul>

1. Apparaten är konstruerad och projekterad för en livslängd på cirka 10 år. Efter denna tid (från idrifttagning av maskinen) bör apparaten genomgå en allmän besiktning och översyn.

## L FELSÖKNING

### L.1 Inledning

Vissa fel kan inträffa under normal användning av apparaten. Ibland kan enkla fel åtgärdas både snabbt och lätt genom att följa indikationerna nedan.

Vid fel visar displayen alltid ett varningsmeddelande som meddelar att ett fel har uppstått.

**Kontakta Kundservice om felet kvarstår:**

- Koppla loss apparaten från elnätet.
- Slå ifrån strömbrytaren som sitter före apparaten.

3. Stäng gasventiler och vattenkranar, om sådana finns.

4. Kom ihåg att specificera:

- vilken typ av problem det rör sig om
- apparatens PNC (produktnummerkod)
- serie- (produktens serienummer).



#### VIKTIGT

Produktionskoden och serienumret är de uppgifter som krävs för att ta reda på vilken typ av maskin det rör sig om och maskinens tillverkningsdatum.

### L.2 Felsökning

Fel	Möjliga orsaker	Åtgärd
Apparaten går inte att använda	Ingen strömförsörjning från det lokala elnätet	Slå på huvudströmbrytaren
E_01	<ul style="list-style-type: none"><li>Överhettningssfel</li><li>Display</li><li>Fläkt</li></ul>	<ul style="list-style-type: none"><li>Låt svalna</li><li>Rengör/relsa luftventil</li><li>Rengör filter</li><li>Tillse rent luftflöde</li><li>Kontakta Kundservice om felet kvarstår</li></ul>

## M SKROTNING AV APPARATEN.



### VARNING

Se "VARNING och säkerhetsinformation".

### M.1 Procedure vid skrotning av apparaten

#### M.1.1 Återvinning

Våra apparater tillverkas till en avsevärt stor del av återvunnen metall (som rostfritt stål, järn, aluminium, förzinkad plåt, koppar,

etc.), som kan återvinnas via det lokala återvinningssystemet, i enlighet med de gängse föreskrifterna i användarlandet.

Nationella bestämmelser angående avfallshantering kan variera. Omhändertagande av apparaten måste därför ske i enlighet med gängse föreskrifter från myndigheterna i det land där skrotning av apparaten ska ske.

Apparatens komponenter måste sorteras och omhändertas efter det material de består av (t. ex. metall, olja, fett, plast, gummi, gas, isoleringsskivor och andra isoleringsmaterial, glasull, lysdioder, etc.), och denna återvinning ska ske enligt

bestämmelserna från de lokala myndigheterna och även enligt internationella bestämmelser för avfallshantering.

### M.1.2 Procedur för omhändertagande av apparaten och återvinning av komponenter/material

Denna produkt får inte lämnas i naturen i slutet av sin livscykel: det är av yttersta vikt att den istället antingen skrotas enligt lokala miljöbestämmelser, eller bättre: att den levereras i sin helhet till en auktoriserad återvinningscentral.

Alla avlägsnade komponenter, inklusive dörrar och andra delar av stommen, måste levereras tillsammans med apparaten till en auktoriserad återvinnings- eller skrotningsanläggning.

Återvinnings- eller skrotningsanläggningen ska följa toppmodern teknik och metoder för att effektivt montera ner produkten för bästa återvinning av materialen.

Notera att tryckta kretskort, elmotorer eller andra komponenter som den lagstiftningen inom EU identifierar som högkritiska råmaterial med återvinningspotential måste hanteras specifikt.

Vid tvekan eller om du har frågor, hör alltid med din kundservice.

Innan apparaten skrotas se till att all mat och organiska rester har avlägsnats. Inspektera noggrant dess fysiska tillstånd - kontrollera om det finns vätske- eller gasläckage, eller trasiga delar som kan utgöra en fara under hanteringen vid den påföljande skrotningen.



Symbolen på apparaten visar att denna apparat inte skall betraktas som hushållsavfall, utan måste omhändertagas på korrekt sätt, för att förhindra negativ inverkan på miljö och hälsa. För mer information om återvinning av denna produkt, kontakta din lokala agent, återförsäljare, kundservice eller den lokala återvinningsmyndigheten.



**OBS!**

I samband med demontering av apparaten måste alla märkningar, denna handbok och andra dokument gällande apparaten förstöras.





CE