

Cuisinières au gaz




therma*line*

FR Instructions pour l'installation et l'utilisation




599A0UL00 - 82.8041.01- 2021.07

Préambule

 Lire attentivement les instructions suivantes, y compris les conditions de garantie, avant d'installer et d'utiliser la machine.

Visiter notre site Web www.electroluxprofessional.com et ouvrir la section Support pour :

 Enregistrer le produit

 Recevoir des trucs et astuces sur le produit et des informations sur l'entretien et la réparation

Le Manuel d'instructions pour l'installation, l'utilisation et l'entretien (ci-après dénommé le « Manuel ») fournit à l'utilisateur des informations utiles pour utiliser correctement et en toute sécurité la machine (ou l'« appareil »).

Tout ce qui suit ne doit en aucun cas être considéré comme une longue liste d'avertissements contraignante, mais plutôt comme une série d'instructions destinées à améliorer, à tous les égards, les performances de la machine et surtout à éviter des dommages corporels ou matériels résultant de procédures d'utilisation et de gestion inadéquates.

Il est essentiel que toutes les personnes chargées du transport, de l'installation, de la mise en service, de l'utilisation, de l'entretien, de la réparation et du démontage de la machine, consultent et lisent attentivement ce Manuel avant de procéder aux différentes opérations et ce, afin de prévenir toute manœuvre erronée et non appropriée susceptible de nuire à l'intégrité de la machine ou à la sécurité des personnes. Il est recommandé d'informer périodiquement l'utilisateur sur les consignes en matière de sécurité. En outre, il est important d'instruire et de communiquer les consignes d'utilisation et d'entretien de l'appareil au personnel autorisé à intervenir sur la machine.

Il est également important que le Manuel soit toujours à la disposition de l'opérateur et soigneusement conservé sur le lieu d'utilisation de l'appareil afin qu'il soit immédiatement à portée de main pour être consulté en cas de doutes et chaque fois que les circonstances le requièrent.

Après avoir lu ce Manuel, si des doutes ou des incertitudes persistent quant à l'utilisation de l'appareil, ne pas hésiter à contacter le Fabricant ou le SAV agréé, qui sera toujours à disposition pour garantir un service rapide et soigné, en vue d'assurer un meilleur fonctionnement et une efficacité optimale de l'appareil. Pour rappel, les normes en matière de sécurité, d'hygiène et de protection de l'environnement en vigueur dans le pays d'installation doivent toujours être respectées à toutes les phases d'utilisation de la machine. Il incombe, par conséquent, à l'utilisateur de s'assurer que l'appareil est démarré et utilisé uniquement dans les conditions de sécurité optimales prévues pour les personnes, les animaux et les choses.



IMPORTANT

- Le fabricant décline toute responsabilité en cas d'opérations effectuées sur l'appareil au mépris des instructions de ce Manuel.
- Le fabricant se réserve le droit de modifier, sans préavis, les caractéristiques des appareils présentés dans cette publication.
- Toute reproduction, même partielle, du présent Manuel est interdite.
- Ce Manuel est disponible en format numérique. À cet effet :
 - contacter le concessionnaire ou le service clientèle ;
 - téléchargement du dernier manuel mis à jour sur le site internet ;
- Le Manuel doit être toujours conservé à côté de la machine, dans un lieu d'accès aisé. Les opérateurs et le personnel préposées à l'utilisation et à l'entretien de la machine doivent pouvoir le trouver et le consulter facilement à tout moment.

Table des matières

A	AVERTISSEMENT ET CONSIGNES DE SÉCURITÉ	5
A.1	Informations générales	5
A.2	Équipements de protection individuelle	6
A.3	Sécurité générale	6
A.4	Consignes de sécurité générales	7
A.5	Panneaux de sécurité à placer près de l'appareil	9
A.6	Transport, manutention et stockage	9
A.7	Installation et montage	10
A.8	Branchement électrique	10
A.9	Limites d'encombrement de la machine	10
A.10	Mise en place	10
A.11	Utilisation incorrecte raisonnablement prévisible	11
A.12	Nettoyage et entretien de l'appareil	12
A.13	Mise au rebut de la machine	13
B	GARANTIE	13
B.1	Conditions de garantie et exclusions de la garantie	13
C	CARACTÉRISTIQUES TECHNIQUES	13
C.1	Position de la plaquette signalétique	13
C.2	Données d'identification de la machine et du fabricant	14
C.3	Consommation de gaz	14
C.4	Caractéristiques techniques	15
C.5	Comment interpréter la description de fabrication	16
C.6	Tests / Certification	17
D	INFORMATIONS GÉNÉRALES	17
D.1	Introduction	17
D.2	Utilisation prévue et contraintes d'utilisation	17
D.3	Droits d'auteur	17
D.4	Conservation du Manuel	17
D.5	Destinataires du Manuel	17
D.6	Définitions	17
D.7	Responsabilités	18
D.8	Élimination de l'emballage	18
D.9	Caractéristiques du personnel formé à l'utilisation ordinaire de la machine	18
D.10	Caractéristiques du personnel autorisé à intervenir sur la machine	18
D.11	Opérateur chargé de l'utilisation courante	18
E	TRANSPORT, MANUTENTION ET STOCKAGE	19
E.1	Introduction	19
E.2	Transport	19
E.3	Manutention	19
E.3.1	Procédures pour les opérations de manutention	19
E.3.2	Translation	19
E.3.3	Pose de la charge	19
E.4	Stockage	19
F	SCHÉMAS D'INSTALLATION	19
F.1	Plans d'encombrement pour les installations au sol	19
F.2	Schéma d'installation de raccordement	21
F.3	Accès aux composants internes de l'appareil	24
G	INSTALLATION ET MONTAGE	24
G.1	Type d'appareil	24
G.2	Distances / murs	24
G.3	Avant l'installation	25
G.4	Installation sur pieds ou sur socle	25
G.4.1	Mise en place	25
G.4.2	Placement sur un socle en béton	25
G.4.3	Placement sur un socle en acier ou des pieds réglables	25
G.4.4	Fixation ou réglage au sol (en option)	26
G.5	Installation murale	26
G.5.1	Préparation des supports	26
G.5.2	Fixation et mise en place	26
G.5.3	Mise en place	27
G.6	Solidarisation de plusieurs appareils	28
G.7	Panneaux latéraux et modèles de base	28
G.8	Fixation des panneaux latéraux	29
G.8.1	Panneaux avec saillie de 12,5 mm	29
G.8.2	Couvercle latéral sans saillie	30
G.8.3	Étanchéité	31
H	INSTALLATION DE GAZ	31
H.1	Branchements au gaz, à l'électricité, à l'eau et autres (le cas échéant, selon le type d'appareil et/ou du modèle)	31
H.2	Branchement principal	31
H.3	Adaptation à un autre type de gaz	32

H.4	Évacuation des fumées.....	32
H.5	Avant le raccordement.....	32
H.6	Raccordement gaz.....	32
	H.6.1 Branchement à l'arrivée de gaz.....	32
	H.6.2 Exemple de raccordement au gaz.....	32
	H.6.3 Étanchéité.....	33
	H.6.4 Vérifier la pression de l'arrivée de gaz.....	33
	H.6.5 Régulateur de pression du gaz.....	33
	H.6.6 Air primaire.....	33
	H.6.7 Instructions concernant le contrôle de l'air primaire.....	34
H.7	Remplacement du petit injecteur de réglage.....	34
H.8	Remplacement de l'injecteur du brûleur principal.....	34
H.9	Remplacement de l'injecteur du brûleur d'allumage.....	34
H.10	Avant la fin des opérations d'installation.....	34
I	NOTICE D'UTILISATION.....	34
	I.1 Utilisation.....	34
	I.1.1 Wok au gaz.....	35
	I.1.2 Appareils avec Ecoflame.....	35
	I.2 Fonctions.....	35
	I.3 Première mise en service.....	35
	I.4 Commandes.....	36
	I.4.1 Mise en marche/arrêt.....	36
	I.5 Ustensiles de cuisson.....	36
	I.6 Main courante (option).....	36
J	NETTOYAGE.....	36
	J.1 Introduction.....	36
	J.2 Nettoyage de l'appareil et des accessoires.....	36
	J.3 Surfaces en acier inoxydable.....	37
	J.4 Surfaces colorées.....	37
	J.5 Surfaces noircies par la chaleur.....	37
	J.6 Supports pour ustensiles de cuisson.....	37
	J.7 Détartrage.....	37
	J.8 Tiroirs de récupération.....	37
K	ENTRETIEN ET SAV.....	38
	K.1 Introduction.....	38
	K.2 Intervalles d'entretien.....	38
	K.2.1 Entretien préventif.....	38
	K.3 Informations concernant l'entretien.....	38
	K.4 Réparation et entretien exceptionnel.....	38
	K.5 Périodes d'inutilisation.....	38
L	RECHERCHE DES PANNES.....	39
	L.1 Introduction.....	39
	L.2 Que faire si.....	39
M	MISE AU REBUT DE LA MACHINE.....	39
	M.1 Procédure concernant les macro-opérations de démontage de l'appareil.....	39

A AVERTISSEMENT ET CONSIGNES DE SÉCURITÉ

A.1 Informations générales

Afin de pouvoir utiliser cet appareil en toute sécurité et comprendre correctement le Manuel, il est recommandé d'avoir une bonne connaissance des termes et des conventions typographiques utilisés dans la documentation. Afin de distinguer et d'être en mesure de reconnaître aisément les différents types de danger, les symboles suivants sont utilisés dans le présent Manuel :



AVERTISSEMENT

Danger pour la santé et la sécurité des opérateurs



AVERTISSEMENT

Risque d'électrocution - tension dangereuse.



ATTENTION

Risque de détérioration de l'appareil ou du produit traité.



IMPORTANT

Instructions ou informations importantes concernant le produit



Lire attentivement toutes les instructions avant d'utiliser l'appareil








Détails et explications

- Cet appareil est conçu pour être utilisé dans des applications commerciales et collectives, comme des cuisines de restaurants, des cantines, des hôpitaux ou des entreprises commerciales, comme des boulangeries, des boucheries, etc., pas pour la production alimentaire de masse en continu. Toute autre utilisation est considérée comme impropre.
- Seuls des techniciens spécialisés sont autorisés à intervenir sur l'appareil.
- Cet appareil n'est pas destiné à être utilisé par des mineurs ou des adultes ayant des capacités physiques, sensorielles ou mentales réduites ou sans expérience ni connaissance de son fonctionnement.
 - Ne pas laisser les enfants jouer avec l'appareil.
 - Tenir tous les emballages et les détergents hors de portée des enfants.
- Ne pas conserver de substances explosives, comme des récipients sous pression contenant un produit inflammable, dans ou près de cet appareil.
- Ne pas retirer, falsifier ou rendre illisible le marquage "CE" de la machine.
- Se référer aux données figurant sur le marquage "CE" de la plaque signalétique de la machine pour les relations avec le fabricant (par exemple, pour une demande de pièces détachées, etc.).
- Au moment de la démolition de la machine, le marquage "CE" devra être détruit.

A.2 Équipements de protection individuelle

Tableau récapitulatif des équipements de protection individuelle (EPI) à utiliser durant les différentes phases d'utilisation de la machine.

Phase	Vêtements de protection 	Chaussures de travail 	Gants 	Lunettes 	Casque 
Transport	—	●	○	—	○
Manutention	—	●	●	—	—
Déballage	○	●	●	—	—
Montage	—	●	● ¹	—	—
Emploi courant	○	○	○	○	—
Réglages	—	○	—	—	—
Nettoyage normal	○	●	● ¹⁻²	○	—
Nettoyage exceptionnel	○	●	● ¹⁻²	○	—
Entretien	○	●	●	—	—
Démontage	○	●	●	—	—
Démolition	○	●	●	—	—
Légende :					
●	EPI PRÉVU				
○	EPI À DISPOSITION OU À UTILISER SI NÉCESSAIRE				
—	EPI NON PRÉVU				

1. Pendant ces opérations, porter des gants résistants aux coupures. À noter que la non-utilisation d'équipements de protection individuelle de la part des opérateurs, du personnel spécialisé ou des utilisateurs peut exposer à d'éventuels problèmes de santé (en fonction du modèle).

2. Pendant ces opérations, porter des gants adaptés au contact avec les substances chimiques utilisées (se référer à la fiche de données de sécurité des substances utilisées pour les informations concernant les EPI requis). À noter que la non-utilisation d'équipements de protection individuelle de la part des opérateurs, du personnel spécialisé ou des utilisateurs peut exposer à un risque chimique et provoquer d'éventuels problèmes de santé (en fonction du modèle).

A.3 Sécurité générale

- Les appareils sont équipés de dispositifs de sécurité électriques et/ou mécaniques destinés à protéger les utilisateurs et l'appareil.
- Il est interdit de faire fonctionner l'appareil après avoir retiré, manipulé ou endommagé les protections et les dispositifs de sécurité.
- Ne modifier en aucun cas les pièces fournies avec l'appareil.
- Certaines illustrations du présent Manuel représentent la machine ou des parties de celui-ci, démunies de protections ou sur lesquelles les protections ont été retirées. Ceci dans le seul but de simplifier les explications. Il est formellement interdit d'utiliser la machine sans dispositifs de protection ou avec des dispositifs désactivés.
- Il est interdit de retirer, d'altérer ou de rendre illisibles les étiquettes et signaux de sécurité, de danger et d'obligation présents sur la machine.

- Avant d'entreprendre une maintenance, couper l'alimentation au disjoncteur général et placer une étiquette rouge pour signaler qu'un travail est en cours sur ce circuit.
- Le recyclage d'air doit tenir compte de l'air nécessaire à la combustion 2 m³/h/kW de puissance gaz et au "bien-être" des personnes travaillant dans la cuisine.
- Une mauvaise aération peut être la cause d'asphyxie. Ne pas obstruer le système d'aération du local où cet appareil est installé. Ne pas obstruer les bouches d'aération et d'évacuation de cet appareil ou d'autres appareils.
- Placer les numéros de téléphone d'urgence bien en vue.
- Le niveau de pression sonore d'émission pondéré A ne dépasse pas 70 dB (A).
- Débrancher l'appareil en cas de panne ou de dysfonctionnement.
- Ne pas utiliser de produits (même dilués) contenant du chlore (hypochlorite de sodium, acide chlorhydrique ou muriatique, etc.) pour nettoyer l'appareil ou le sol sous l'appareil.
- Ne pas utiliser d'ustensiles métalliques pour nettoyer l'acier (brosses ou éponges à récurer de type Scotch Brite).
- Éviter que l'huile ou la graisse entrent en contact avec les parties en matière plastique. Ne pas laisser se déposer de la saleté, de la graisse, des aliments ou toute autre substance sur l'appareil.
- Ne pas asperger d'eau ni utiliser de jets d'eau ou de vapeur.
- Ne pas emmagasiner ou utiliser d'essence ou d'autres vapeurs, liquides ou éléments inflammables à proximité de cet appareil ou d'autres appareils.
- Ne pas pulvériser des aérosols à proximité de cet appareil lorsqu'il est en marche.
- Pour contrôler la présence éventuelle de fuites, ne jamais se servir d'une flamme vive.

A.4 Consignes de sécurité générales

Protections installées sur la machine

- Sur la machine, les dispositifs de protection sont représentés par :
des protections fixes (par exemple, carters, couvercles, panneaux latéraux, etc.) fixées à la machine et/ou au châssis au moyen de vis ou de raccords rapides, qu'il est possible de démonter ou d'ouvrir uniquement à l'aide d'ustensiles ou d'outils. Par conséquent, l'utilisateur ne peut en aucun cas retirer ou modifier ces dispositifs. Le Fabricant décline toute responsabilité en cas de manipulation ou de non-utilisation de ces dispositifs.

Instructions d'utilisation et d'entretien

- Des risques de nature essentiellement mécanique, thermique et électrique sont présents sur l'appareil. Ces risques ont été neutralisés aux endroits où cela était possible :
 - soit directement en adoptant des solutions appropriées.
 - soit indirectement en utilisant des écrans, des protections et des dispositifs de sécurité.
- Au cours de l'entretien, à réaliser exclusivement par le personnel qualifié, il subsiste certains risques impossibles à éliminer ; ceux-ci doivent être neutralisés en adoptant des comportements et des précautions spécifiques.
- Il est interdit d'effectuer des opérations de contrôle, de nettoyage, de réparation et d'entretien sur des organes en mouvement. Les utilisateurs doivent être avertis de cette interdiction par des avis parfaitement visibles.
- Afin de garantir les performances et un fonctionnement optimal de la machine, il est indispensable d'effectuer périodiquement l'entretien en suivant les consignes données dans le présent Manuel.
- Il est conseillé de contrôler régulièrement le bon fonctionnement des dispositifs de sécurité et l'isolation des câbles électriques qui devront être remplacés si nécessaire.

- Les réparations et les entretiens exceptionnels doivent être confiés exclusivement au personnel spécialisé autorisé, portant les équipements de protection individuelle nécessaires et disposant de matériels, d'outils et de moyens auxiliaires appropriés.
- Il est interdit de faire fonctionner l'appareil après avoir retiré, manipulé ou endommagé les protections et les dispositifs de sécurité.
- Avant toute intervention sur la machine, toujours consulter le Manuel qui indique les procédures correctes et fournit des consignes importantes de sécurité.

Risques résiduels

- L'appareil met en évidence des risques qui n'ont pas été entièrement éliminés lors de la conception ou de l'installation de protections appropriées. Quoiqu'il en soit, l'opérateur a été informé de ces risques dans le présent Manuel, qui indique précisément le type d'équipements de protection individuelle dont doit se munir le personnel intervenant sur la machine. Pour réduire les risques, prévoir suffisamment d'espace pour installer l'unité.

Afin de maintenir ces conditions, les zones autour de la machine doivent toujours :

- être dégagées (absence d'échelles, d'outils, de récipients, de boîtes, etc.) ;
- être propres et sèches ;
- être parfaitement éclairées.

Afin de fournir au client une information complète, les risques résiduels qui subsistent sur la machine sont énoncés ci-après : ces situations sont considérées comme incorrectes et formellement interdites.

Risque résiduel	Description d'une situation dangereuse
Glissement ou chute	L'opérateur peut glisser en présence d'eau ou de saleté sur le sol.
Brûlures/abrasions (par ex. résistances)	L'opérateur touche intentionnellement ou non certains composants internes de la machine sans se munir des gants de protection
Électrocution	Contact avec les parties électriques sous tension au cours des opérations d'entretien effectuées sans mettre préalablement le tableau électrique hors tension
Fermeture brusque du couvercle/de la porte/de la porte du four (le cas échéant, selon le type d'appareil)	L'opérateur chargé de l'utilisation courante pourrait fermer soudainement et volontairement le couvercle/la porte/la porte du four (le cas échéant, selon le type d'appareil)
Basculement des charges	En cas de manutention de la machine ou du retrait de l'emballage contenant la machine à l'aide d'accessoires ou de systèmes de levage non appropriés, ou en présence d'un chargement non équilibré

Caractéristiques mécaniques de sécurité, risques

- L'appareil ne présente aucune arête coupante, ni d'éléments en saillie. Les dispositifs de protection des organes en mouvement ou des pièces sous tension sont fixés au meuble avec des vis pour empêcher tout accès accidentel.



ATTENTION

En cas d'anomalies importantes (par exemple, court-circuit, câbles sortant du bornier, pannes de moteur, détérioration des gaines de protection des câbles électriques, odeur de gaz signalant une fuite éventuelle, etc.), l'opérateur est tenu de respecter les consignes suivantes :

désactiver immédiatement la machine et débrancher toutes les alimentations (électricité, gaz, eau).

A.5 Panneaux de sécurité à placer près de l'appareil

Interdiction	Signification
	Il est interdit de retirer les dispositifs de sécurité
	Il est interdit d'utiliser de l'eau pour éteindre les incendies (au niveau des pièces électriques)
	Veiller à ce que la zone autour de l'appareil soit dégagée, et sans matériaux combustibles à proximité. Ne pas conserver de matières inflammables à proximité de cet appareil
	Installer l'appareil dans un endroit bien aéré pour éviter la formation de mélanges dangereux de gaz non brûlés dans la pièce

Danger	Signification
	Prudence, surface chaude
	risque d'électrocution (au niveau des pièces électriques avec indication de la tension)

Non-utilisation

- Si l'on décide de ne plus utiliser l'appareil, il est recommandé de le rendre inopérant en déconnectant les câbles d'alimentation du réseau électrique.

A.6 Transport, manutention et stockage

- Les appareils sont de dimension telle qu'ils peuvent être empilés pour le transport, la manutention et le stockage conformément aux instructions figurant sur le talon apposé sur l'emballage.
- Durant les phases de chargement et de déchargement, il est interdit de se tenir sous des charges suspendues. L'accès à la zone de travail est interdit au personnel non autorisé.
- Le poids de l'appareil ne suffit pas pour le maintenir immobile.
- Pour effectuer le levage de l'appareil, il est interdit de l'ancrer à des parties mobiles ou faibles, telles que : carters, canalisations électriques, parties pneumatiques, etc.
- Ne jamais pousser ou tirer l'appareil pendant les déplacements car il pourrait se renverser.

- Le personnel chargé du transport, de la manutention et du stockage de la machine doit obligatoirement avoir été formé et entraîné à l'utilisation des systèmes de levage et à l'adoption des dispositifs de protection individuels appropriés au type d'opération à effectuer (par exemple, salopette de travail, chaussures de sécurité, gants et casque de protection).
- Au moment de l'enlèvement des systèmes d'ancrage, vérifier que la stabilité des pièces qui composent la machine ne dépend pas de l'ancrage et que cette opération ne provoque donc pas la chute de la charge du véhicule. Avant de décharger les composants de la machine, s'assurer que tous les systèmes d'ancrage ont été retirés.
- Le positionnement, le montage et le démontage de l'appareil sont du ressort exclusif du personnel spécialisé.

A.7 Installation et montage

- Les opérations décrites doivent être effectuées par le personnel qualifié (voir D.9 *Caractéristiques du personnel formé à l'utilisation ordinaire de la machine*), agissant conformément aux normes de sécurité en vigueur, aussi bien pour l'outillage utilisé que pour les modalités d'intervention.
- La fiche (le cas échéant) doit être facile d'accès même après l'installation définitive de l'appareil.
- Avant toute procédure d'installation, couper l'alimentation électrique de l'appareil.

A.8 Branchement électrique

Avant de brancher l'appareil, vérifier que les données figurant sur sa plaque signalétique sont compatibles avec la tension et la fréquence de secteur.

- Les interventions sur les installations électriques doivent être réalisées uniquement par le personnel spécialisé.
- Le branchement électrique de la machine doit être réalisé conformément aux normes et aux prescriptions en vigueur dans le pays d'utilisation. Prévoir un interrupteur différentiel omnipolaire magnétothermique à rétablissement manuel haute sensibilité correctement dimensionné, avec une ouverture des contacts permettant la déconnexion complète dans les conditions de la catégorie de surtension III.
- Tout câble d'alimentation détérioré doit être remplacé par le SAV ou par le personnel spécialisé de façon à prévenir tout risque.
- Vérifier la présence d'un disjoncteur de sécurité entre le câble d'alimentation de l'appareil et le réseau électrique. L'ouverture des contacts et le courant de dispersion maximum doivent être conformes aux réglementations en vigueur en matière de sécurité.
- Veiller à alimenter l'équipement à l'aide de systèmes protégés contre la surtension ; le fabricant décline toute responsabilité pour les effets résultant des anomalies dues au système d'alimentation électrique.

A.9 Limites d'encombrement de la machine

- Un espace suffisant doit être prévu autour de l'appareil (pour permettre les opérations de réparation, d'entretien, etc.).
- Cet espace doit être supérieur en cas d'utilisation et/ou de passage d'autres équipements et/ou instruments, ou en cas de nécessité d'issues de secours à l'intérieur du lieu de travail.

A.10 Mise en place

- Installer l'appareil en adoptant toutes les mesures de sécurité prévues pour ce type d'opérations, y compris les consignes anti-incendie.

- Déplacer l'appareil avec soin pour éviter de l'endommager ou de mettre des personnes en danger. Utiliser une palette pour le déplacer et le mettre en place.
- Le schéma d'installation indique les dimensions générales de l'appareil et la position des différents raccordements (gaz, électricité, eau). Vérifier sur place la présence de toutes les connexions nécessaires au raccordement.
- Veiller à ce que l'endroit où la machine doit être installée ne soit pas polluée par des substances corrosives (chlore, etc.). S'il est impossible de garantir l'absence de corrosion, il faudra enduire toute la surface en acier inoxydable d'une couche de paraffine de protection, à étaler à l'aide d'un chiffon imbibé de paraffine. Le fabricant décline toute responsabilité en présence d'effets corrosifs dus à des causes extérieures.
- L'appareil peut être installé seul ou en combinaison uniquement avec d'autres appareils de la même gamme.
- Maintenir une certaine distance entre l'appareil et les parois combustibles : au moins 150 mm par rapport aux parois latérales et 150 mm par rapport à la paroi arrière. Ne pas entreposer ni utiliser de matières et de liquides inflammables à proximité de l'appareil.
- Vérifier et mettre éventuellement d'aplomb l'appareil installé. S'il n'est pas d'aplomb, l'appareil peut ne pas fonctionner correctement.
- Se munir de gants de protection et retirer l'emballage de la machine en procédant comme suit :
 - couper les feuillards et retirer la pellicule de protection en veillant à ne pas rayer la tôle avec les ciseaux ou les lames éventuellement utilisés ;
 - retirer le couvercle (en carton), les cornières en polystyrène et les protections verticales ;
 - pour les appareils avec meuble en acier inox, enlever très lentement le film de protection sans le déchirer pour éviter que de la colle ne reste dessus ;
 - le cas échéant, enlever les résidus de colle avec un solvant non corrosif, puis rincer et sécher soigneusement ;
 - Passer énergiquement un chiffon à peine imbibé d'huile de vaseline sur toutes les surfaces en acier inox de façon à appliquer un voile de protection.
- En cas de branchement électrique permanent : le dispositif doit pouvoir être bloqué en position ouverte et être accessible après l'installation définitive de l'appareil.

A.11 Utilisation incorrecte raisonnablement prévisible

Toute utilisation autre que celle spécifiée dans le présent Manuel est considérée comme incorrecte. Pendant le fonctionnement de la machine, les travaux ou activités différents de ceux prévus sont considérés incorrects et peuvent entraîner, en général, des risques pour la sécurité des utilisateurs et endommager la machine. Sont considérés comme usages incorrects raisonnablement prévisibles :

- l'absence d'entretien, de nettoyage, de contrôles réguliers de la machine ;
- les modifications structurelles ou de la logique de fonctionnement ;
- la manipulation des écrans ou des dispositifs de sécurité ;
- la non-utilisation des équipements de protection individuelle par les opérateurs, le personnel spécialisé et le personnel chargé de l'entretien ;
- la non-utilisation d'accessoires appropriés (par ex., l'utilisation d'équipements ou d'échelles non adaptés) ;
- l'entreposage à proximité de l'appareil de matériaux combustibles ou inflammables, ou quoi qu'il en soit, non compatibles ou n'ayant aucun lien avec le travail à effectuer ;
- l'installation incorrecte de la machine ;
- l'introduction dans l'appareil d'objets ou de choses incompatibles avec l'utilisation ou pouvant nuire à la machine ou aux personnes ou polluer l'environnement ;
- monter sur la machine ;

- le non-respect des instructions relatives à l'utilisation pour laquelle la machine est conçue ;
- d'autres comportements comportant des risques que le Fabricant ne peut éliminer.

Les comportements décrits ci-dessus sont interdits !

A.12 Nettoyage et entretien de l'appareil

- Avant de procéder au nettoyage ou à l'entretien, mettre l'appareil hors tension et retirer délicatement la fiche de la prise de courant pour le débrancher (si l'appareil en est équipé).
- Pendant les opérations d'entretien, il faut placer la prise et la fiche (si elles sont présentes) de manière à ce que l'opérateur chargé de l'intervention puisse toujours les voir.
- Ne pas toucher l'appareil avec les mains et/ou les pieds humides ou nus.
- Il est interdit d'enlever les protections de sécurité.
- Utiliser des équipements de protection appropriés (gants de protection). Pour les équipements de protection individuels appropriés, voir "A.2 Équipements de protection individuelle".

Entretien courant

- Couper le courant avant de nettoyer l'appareil.
- Ne pas nettoyer l'appareil au jet d'eau.

Précautions à prendre en cas d'inactivité prolongée

- Les opérations d'entretien, de vérification et de révision de l'appareil doivent être réalisées exclusivement par le personnel spécialisé ou par le SAV, équipé de tous les équipements de protection individuelle, outils et moyens auxiliaires appropriés.
- Toute intervention sur les équipements électriques doit être effectuée exclusivement par le personnel spécialisé ou par le SAV.
- Avant de procéder à l'entretien, mettre la machine hors tension.
- Respecter les exigences pour les interventions d'entretien courant et exceptionnel. Le non-respect de ces avertissements peut entraîner des risques pour le personnel.

Entretien préventif

- Pour garantir la sécurité et la performance de l'équipement, il est recommandé de demander aux techniciens Electrolux Professional agréés de procéder à son entretien tous les 12 mois, conformément aux manuels d'entretien d'Electrolux Professional. Pour plus de détails, merci de contacter votre SAV Electrolux Professional local.

Réparation et entretien exceptionnel

- Les réparations et les entretiens exceptionnels doivent être confiés exclusivement au personnel spécialisé autorisé. Le fabricant décline toute responsabilité en cas de défaillance ou de dégât résultant de l'intervention d'un technicien non autorisé par le fabricant, auquel cas la garantie originale du fabricant sera invalidée.

Pièces et accessoires

- Utiliser exclusivement des accessoires et/ou des pièces détachées d'origine. L'utilisation d'accessoires et/ou de pièces non d'origine invalidera la garantie originale du fabricant outre le fait que la machine risque de ne plus être conforme à la norme de sécurité.

A.13 Mise au rebut de la machine

- Les opérations de démontage doivent être effectuées par le personnel spécialisé.
- Les interventions sur les équipements électriques, mis hors tension, sont exclusivement réservées au personnel spécialisé.
- Avant de se débarrasser de l'appareil, le rendre inutilisable en coupant son câble d'alimentation et en détruisant tout dispositif de fermeture des compartiments afin d'éviter tout risque d'emprisonnement à l'intérieur.

B GARANTIE

B.1 Conditions de garantie et exclusions de la garantie

Si le produit acheté est couvert par une garantie, cette garantie sera conforme aux réglementations locales, sous réserve que le produit soit installé et utilisé aux fins pour lesquelles il a été conçu et selon les modalités décrites dans la documentation appropriée de l'équipement.

La garantie ne s'applique que si le client a utilisé des pièces détachées d'origine et procédé aux entretiens conformément à la documentation en matière d'utilisation et d'entretien mise à disposition sous format imprimé ou électronique par Electrolux Professional.

Electrolux Professional recommande vivement d'utiliser des détergents, produits de rinçage et détartrants agréés par Electrolux Professional afin d'obtenir des résultats optimum et maintenir le produit à son niveau d'efficacité maximum au fil du temps.

La garantie Electrolux Professional ne couvre pas :

- frais de déplacement du technicien pour livrer ou récupérer le produit ;
- installation ;
- formation à l'utilisation/au fonctionnement ;
- remplacement (et/ou fourniture) de pièces d'usure, sauf si ce remplacement résulte de vices de matériaux ou de fabrication signalés dans un délai d'une (1) semaine suivant l'identification de la défaillance ;
- correction du câblage externe ;
- correction de réparations non autorisées ou de dommages, défaillances ou dysfonctionnement provoqués et/ou résultant de ;
 - capacité insuffisante et/ou anormale des systèmes électriques (courant/tension/fréquence, y compris les pics et/ou les pannes) ;
 - inadéquation ou interruption de l'alimentation en eau, vapeur, air, gaz (y compris impuretés et/ou autres

problèmes, non conformes avec les exigences techniques de chaque machine) ;

- pièces de plomberie, composants ou détergents non approuvés par le fabricant ;
- négligence, utilisation abusive et/ou non-respect par le client des instructions d'utilisation et d'entretien décrites dans la documentation appropriée de l'équipement ;
- procédures incorrectes ou insuffisantes d'installation, réparation, maintenance (y compris manipulations, modifications et réparations effectuées par des tiers non autorisés) et modification des systèmes de sécurité ;
- Utilisation de composants non d'origine (par exemple, pièces d'usure ou pièces détachées) ;
- conditions ambiantes provoquant des contraintes thermiques (par exemple, surchauffe/gel) ou chimiques (par exemple, corrosion/oxydation) ;
- insertion de corps étrangers dans le produit ou association de corps étrangers au produit ;
- accidents ou force majeure ;
- transport et manipulation, y compris rayures, bosses, éclats et/ou autres dégâts de la finition du produit, sauf spécifications contraires, si ces dégâts résultent de vices de matériaux ou de fabrication signalés dans un délai d'une (1) semaine suivant la livraison ;
- produit dont le numéro de série a été supprimé, modifié ou n'est plus facilement lisible ;
- remplacement d'ampoules, filtres et autres consommables ;
- accessoires et logiciel non approuvés ou spécifiés par Electrolux Professional.

La garantie ne couvre aucune activité de maintenance programmée (y compris les pièces nécessaires à cet effet), ni la fourniture de détergents, sauf spécifications contraires prévues par un quelconque accord local, en vertu de conditions locales.

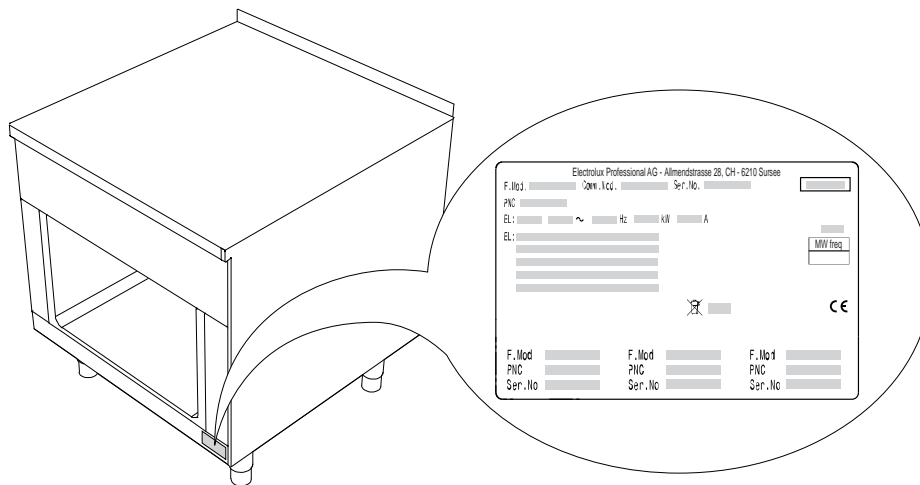
Pour la liste des SAV agréés, consulter le site Web Electrolux Professional.

C CARACTÉRISTIQUES TECHNIQUES

C.1 Position de la plaquette signalétique

Ce Manuel d'utilisation fournit des informations concernant plusieurs appareils. Les images du produit figurant dans ce guide sont fournies uniquement à titre d'exemple, elles ne sont pas à échelle et ne correspondent pas au modèle de base.

Identifier l'appareil acheté à l'aide de la plaque signalétique située dans le coin inférieur droit (voir fig. ci-dessus).



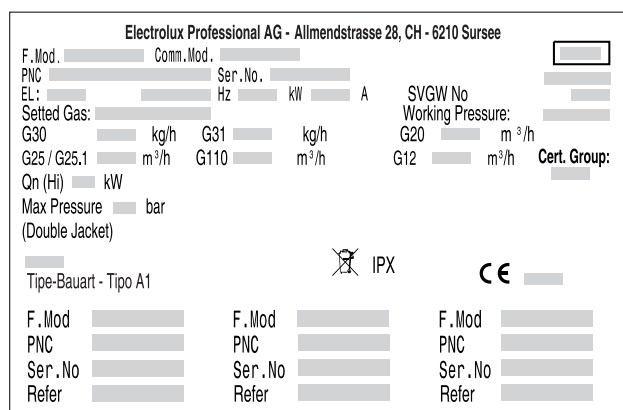
IMPORTANT

Au moment de l'installation de l'appareil, vérifier que le réglage et la pression du gaz correspondent aux indications de la plaque signalétique.

C.2 Données d'identification de la machine et du fabricant

La plaque signalétique contient les données d'identification et techniques de l'appareil.

Ci-dessous, exemple de marquage ou de plaque signalétique présents sur la machine :



La signification des différentes informations est énoncée ci-après :

F.Mod.	Description de fabrication du produit
Comm.Mod.	Description commerciale

La signification des différentes informations est énoncée ci-après : (suite)

PNC	Code de production
Ser.No.	Numéro de série
Refer.	Numéro de production original
IPX	Classe de protection contre l'intrusion d'eau
CE	Marque CE
SVGW num	Numéro SVGW
Working Pressure	Plage de pression
Hz	Fréquence d'alimentation
kW	Puissance maximale absorbée
A	Courant nominal
EL	Tension d'alimentation ~ phase
	Symbole WEEE
P mbar	Pression du gaz
Max Pressure	Pression d'alimentation maximale
Cert.Group	type de famille

C.3 Consommation de gaz

Puissance kW	Puissance gaz de ville kW	Gaz naturel H G20 (m ³ /h)	Gaz naturel L G25 (m ³ /h)	Butane / Propane G30/31 (kg/h)	Gaz de ville G110 (m ³ /h)	Gaz de ville G120 (m ³ /h)
7	-	0,74	0,86	0 553	1,81	1,61
9	-	0,95	1,71	0,71	2,32	2,07
12	-	1,27	-	0,95	-	-
14	13	1,48	1,72	1,10	3,6	3,21
28	26	2,96	3,44	2,20	7,2	6,42
42	39	4,44	5,16	3,30	10,8	9,64
20	17	2,12	2,46	1,58	5,16	4,59
40	34	4,24	4,92	3,16	10,32	9,18
60	51	6,36	7,38	4,74	15,48	13,76

C.4 Caractéristiques techniques

Cuisinière au gaz

	Ecoflame	Raccordement ISO 7/ 1 Ø	Puissance thermique nominale kW	Type de gaz de combustion A
MAGC***OPO		1/2"	14	A1
MAGG***OPO		1/2"	28	A1
MAGK***OPO		1/2"	42	A1
MAGC***OPI	●	1/2"	14	A1
MAGG***OPI	●	1/2"	28	A1
MAGK***OPI	●	1/2"	42	A1
MAGW***OPO		1/2"	9	A1
MBGC***OPO		1/2"	14	A1
MBGG***OPO		1/2"	28	A1
MBGK***OPO		1/2"	42	A1
MBGC***OPI	●	1/2"	14	A1
MBGG***OPI	●	1/2"	28	A1
MBGK***OPI	●	1/2"	42	A1
MCGD***OPO		1/2"	20	A1
MCGH***OPO		1/2"	40	A1
MCGL***OPO		1/2"	60	A1
MCGD***OPI	●	1/2"	20	A1
MCGH***OPI	●	1/2"	40	A1
MCGL***OPI	●	1/2"	60	A1

Cuisinière au gaz de ville G110 / G120 (8 mbar)

	Ecoflame	Raccordement ISO 7/ 1 Ø	Puissance thermique nominale kW	Type de gaz de combustion A
MBGC***OVO		1/2"	13	A1
MBGG***OVO		1/2"	26	A1
MBGC***OVI	●	1/2"	13	A1
MBGG***OVI	●	1/2"	26	A1
MCGD***OVO		1/2"	17	A1
MCGH***OVO		1/2"	34	A1
MCGD***OVI	●	1/2"	17	A1
MCGH***OVI	●	1/2"	34	A1

Woks au gaz et cuisinières au gaz avec wok au gaz

		Raccordement ISO 7/1 Ø	Puissance thermique nominale kW	Type de gaz de combustion A
MCWEA*EOPO	1 zone 12 kW wok + 1 zone 10 kW standard	1/2"	22	A1
MCWEA*EOPO	2 zones 12 kW wok	1/2"	24	A1
MCWEA*JOPO	1 zone 12 kW wok + 3 zones 10 kW standard	1/2"	42	A1
MCWEA*JOPO	2 zones 12 kW wok + 2 zones 10 kW standard	1/2"	44	A1
MCWEA*JOPO	3 zones 12 kW wok + 1 zone 10 kW standard	1/2"	46	A1
MCWEA*JOPO	4 zones 12 kW wok	1/2"	48	A1
MCWEA*LOPO	1 zone 12 kW wok + 5 zones 10 kW standard	1/2"	62	A1
MCWEA*LOPO	2 zones 12 kW wok + 4 zones 10 kW standard	1/2"	64	A1
MCWEA*LOPO	3 zones 12 kW wok + 3 zones 10 kW standard	1/2"	66	A1
MCWEA*LOPO	4 zones 12 kW wok + 2 zones 10 kW standard	1/2"	68	A1

Woks au gaz et cuisinières au gaz avec wok au gaz (suite)

		Raccordement ISO 7/1 Ø	Puissance thermique nominale kW	Type de gaz de combustion A
MCWEA*LOPO	5 zones 12 kW wok + 1 zone 10 kW standard	1/2"	70	A1
MCWEA*LOPO	6 zones 12 kW wok	1/2"	72	A1

Cuisinières au gaz avec four au gaz

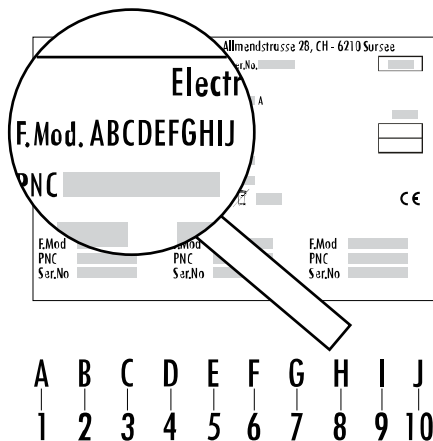
	Ecoflame	Raccordement ISO 7/1 Ø	Puissance thermique nominale kW	Type de gaz de combustion A
MBQI**HCPO		1/2"	35	A1
MBQM**HCPO	●	1/2"	35	A1
MCQJ**JCPO		1/2"	47	A1
MCQN**JCPO	●	1/2"	47	A1
MCQI**JCPO		1/2"	47	A1
MCQM**JCPO	●	1/2"	47	A1

Cuisinières au gaz de ville avec four au gaz

	Ecoflame	Raccordement ISO 7/1 Ø	Puissance thermique nominale kW	Type de gaz de combustion A
MBQI**HCVO		1/2"	33	A1
MBQM**HCVO	●	1/2"	33	A1
MCQJ**JCVO		1/2"	41	A1
MCQN**JCVO	●	1/2"	41	A1
MCQI**JCVO		1/2"	41	A1
MCQM**JCVO	●	1/2"	41	A1

C.5 Comment interpréter la description de fabrication

La description de fabrication présente sur la plaque signalétique a la signification suivante :



1 - Ligne de produits

M Modulaire

2 - Famille (profondeur)

A 800 mm
B 850 mm
C 900 mm

3 - Type de machine + 4 - Zones

3^e 4^e
G C Brûleur ouvert : 2 zones, 7 kW chacune
G D Brûleur ouvert : 2 zones, 10 kW chacune
G G Brûleur ouvert : 4 zones, 7 kW chacune

3 - Type de machine + 4 - Zones (suite)

3^e 4^e
G H Brûleur ouvert : 4 zones, 10 kW chacune
G K Brûleur ouvert : 6 zones, 7 kW chacune
G I Brûleur ouvert : 6 zones, 10 kW chacune
G M Brûleur ouvert 2 zones : deux types de brûleur
G N Brûleur ouvert 4 zones : deux types de brûleur (2/2)
G O Brûleur ouvert 4 zones : deux types de brûleur (3/1)
G P Brûleur ouvert 4 zones : trois types de brûleur (2/1/1)
G Q Brûleur ouvert 6 zones : deux types de brûleur (3/3)
G R Brûleur ouvert 6 zones : deux types de brûleur (4/2)
G V Brûleur ouvert 6 zones : trois types de brûleur (2/2/2)
G W 1 zone, 9 kW
Q I Brûleur ouvert 4 zones avec four statique au gaz
Q J Brûleur ouvert 4 zones avec four statique au gaz traversant
Q M Brûleur ouvert 4 zones Ecoflame avec four statique au gaz traversant
Q N Brûleur ouvert 4 zones Ecoflame avec four statique au gaz
W E Brûleur ouvert avec minimum 1 zone avec 12 kW wok

5 - Type de module (hauteur)

A	250 mm, panneau frontal en verre
B	250 mm, panneau frontal en acier
E	700 mm, panneau frontal en verre
F	800 mm, panneau frontal en verre
G	700 mm, panneau frontal en acier

6 - Commande utilisateur

A	Un côté
B	un côté avec dossier
C	Deux côtés

7 - Largeur

D	400 mm
E	500 mm
H	800 mm
J	1000 mm
K	1200 mm
L	1500 mm

8 - Combinaison de base

C	Four statique au gaz
O	Base non fonctionnelle

9 - Alimentation électrique

P	Gaz (standard)
V	Gaz de ville G110 / EU
W	Gaz de ville G120 / EU

10 - Option

O	Sans option
I	Ecoflame

C.6 Tests / Certification

Tous les appareils sont testés et certifiés conformément aux normes applicables et aux règles techniques approuvées, reconnues par des organismes de contrôle reconnus à l'échelle internationale. Ceci afin de garantir le respect de toutes les normes requises en matière de qualité et de sécurité.

Tous les appareils à gaz sont conformes aux normes définies dans Règlementation (UE) 2016/426.

La marque CE figure sur la plaque signalétique de chaque appareil.

Cet appareil a passé les tests de la classe de protection IPX4 (protection à l'eau).

Pour que l'appareil reste conforme à cette classe de protection, tous les joints doivent rester en parfait état et tous les composants doivent être assemblés correctement après toutes opérations d'installation, de réparation et d'entretien.

D INFORMATIONS GÉNÉRALES

D.1 Introduction

À noter que les dessins et les schémas figurant dans le Manuel ne sont pas reproduits à l'échelle. Ils servent à compléter les informations écrites et constituent une synthèse de celles-ci ; ils ne sont aucunement destinés à donner une représentation détaillée de la machine fournie.

Dans les schémas d'installation de l'appareil, les valeurs numériques indiquées se réfèrent à des mesures exprimées en millimètres et/ou en pouces.

D.2 Utilisation prévue et contraintes d'utilisation

Cet appareil n'est pas destiné à être utilisé par des mineurs et/ou des adultes ayant des capacités physiques, sensorielles ou mentales réduites ou sans expérience ni connaissance de son fonctionnement.

Ne pas laisser les enfants jouer avec l'appareil. Le nettoyage et l'entretien ne doivent jamais être confiés au personnel non autorisé.



ATTENTION

l'appareil ne convient pas à une installation à l'extérieur ou dans des environnements exposés à des agents atmosphériques (pluie, rayons directs du soleil, etc.).

D.3 Droits d'auteur

Le présent Manuel est exclusivement destiné à être consulté par l'opérateur et ne peut être remis à des tiers sans l'autorisation d'Electrolux Professional.

D.4 Conservation du Manuel

Le Manuel devra être conservé intact pendant toute la durée de vie de la machine, jusqu'à sa démolition. En cas de cession, de vente, de location, de concession d'usage ou de leasing, le présent Manuel devra toujours accompagner la machine.

D.5 Destinataires du Manuel

Ce Manuel s'adresse :

- au transporteur et aux personnes chargées de la manutention ;
- au personnel chargé de l'installation et de la mise en service ;
- à l'employeur des utilisateurs de la machine et au responsable du lieu de travail ;
- aux opérateurs chargés de l'utilisation courante de la machine ;
- personnel spécialisé - SAV (voir Manuel de service).

D.6 Définitions

Les définitions relatives aux différents termes utilisés dans le présent Manuel sont énoncées ci-après. Il est conseillé de les lire attentivement avant toute utilisation de l'appareil.

Opérateur	Personne préposée à l'installation, au réglage, à l'utilisation, à l'entretien, au nettoyage, à la réparation et au transport de la machine.
Fabricant	Electrolux Professional SPA ou tout SAV agréé par Electrolux Professional SPA.
Opérateur préposé à l'emploi courant de la machine	Opérateur qui a été informé, formé et instruit quant aux tâches à réaliser et aux risques liés à l'utilisation courante de la machine.
SAV ou personnel spécialisé	Opérateur instruit/formé par le fabricant qui, grâce à sa formation professionnelle, à son expérience, à son instruction spécifique, à ses connaissances des réglementations contre les risques d'accident, est en mesure d'évaluer les interventions à effectuer sur l'appareil, de reconnaître et d'éviter les risques. Ses compétences professionnelles couvrent les domaines de la mécanique, de l'électrotechnique, de l'électronique, etc.
Danger	Source de lésions ou de nuisances potentielles pour la santé.
Situation de danger	Toute opération présentant un ou plusieurs risques pour l'Opérateur.

Risque	Probabilité de lésions ou de risques graves pour la santé en situation de danger.
Protections	Mesures de sécurité consistant à utiliser des moyens techniques spécifiques (écrans et dispositifs de sécurité) destinés à protéger les opérateurs contre les dangers.
Écran de protection	Élément d'un appareil utilisé de manière spécifique dans le but de fournir une protection par une barrière physique.
Dispositif de sécurité	Un dispositif (autre qu'un dispositif de protection) qui élimine ou réduit le risque, pouvant être utilisé seul ou avec un dispositif de protection.
Client	La personne qui a acheté l'appareil ou qui le gère et l'utilise (par exemple, société, chef d'entreprise, entreprise).
Électrocution	Décharge accidentelle de courant électrique sur le corps humain.

D.7 Responsabilités

Le fabricant décline toute responsabilité en cas de dommages et d'anomalies de fonctionnement résultant :

- du non-respect des instructions contenues dans le présent Manuel ;
- de réparations effectuées de manière incorrecte et du remplacement de pièces différentes de celles spécifiées dans le catalogue des pièces détachées (le montage et l'utilisation de pièces et d'accessoires non d'origine peuvent nuire au fonctionnement de la machine et faire échoir la garantie originale du fabricant) ;
- des opérations réalisées par des membres non spécialisés du personnel ;
- de modifications ou d'interventions non autorisées ;
- de l'absence de maintenance, ou d'une maintenance insuffisante ou inappropriée ;
- de l'utilisation impropre de la machine ;
- d'événements exceptionnels non prévisibles ;
- de l'utilisation de l'appareil par du personnel qui n'a pas été informé et/ou formé ;
- de la non-application des dispositions en vigueur dans le pays d'utilisation en matière de sécurité, d'hygiène et de santé sur le lieu de travail.

Le fabricant décline toute responsabilité en cas de dommages résultant de transformations ou de modifications arbitraires effectuées par l'utilisateur ou par le client.

La responsabilité de l'identification et de la sélection de équipements de protection individuelle adéquats devant être portés par les opérateurs relève de l'employeur, du responsable du lieu de travail ou du technicien d'assistance technique, conformément aux normes en vigueur dans le pays d'utilisation.




Le fabricant décline toute responsabilité pour les inexactitudes qui se sont éventuellement glissées dans le Manuel, suite à des erreurs d'impression ou de traduction.

Tout complément au Manuel d'instructions pour l'installation, l'utilisation et l'entretien que le fabricant estimera utile d'adresser au client devra être conservé avec le Manuel et en fera partie intégrante.

D.8 Élimination de l'emballage

Les emballages doivent être mis au rebut conformément aux réglementations en vigueur dans le pays d'utilisation de l'appareil. Tous les matériaux utilisés pour l'emballage sont compatibles avec l'environnement.

Ils peuvent être conservés sans risque, recyclés ou brûlés dans une installation d'incinération des déchets. Les pièces en plastique recyclables portent les sigles suivants :

	Polyéthylène <ul style="list-style-type: none"> • Emballage extérieur • Sachet contenant les instructions • Film de protection pour buse gaz
	Polypropylène <ul style="list-style-type: none"> • Sangles • Panneaux d'emballage de la table
	Polystyrène expansé <ul style="list-style-type: none"> • Cornières de protection

Les éléments en bois et en carton peuvent être éliminés en respectant les normes en vigueur dans le pays d'utilisation de l'appareil.

D.9 Caractéristiques du personnel formé à l'utilisation ordinaire de la machine

Le client doit s'assurer que le personnel chargé de l'utilisation courante de la machine a été formé de façon adéquate et possède les compétences requises pour accomplir les tâches confiées, en tenant compte de sa propre sécurité et de celle d'autrui.

Le client devra s'assurer que le personnel a compris les instructions données et, en particulier, celles relatives à la sécurité et à l'hygiène sur le lieu de travail lors de l'utilisation de la machine.

D.10 Caractéristiques du personnel autorisé à intervenir sur la machine

Il incombe au client de s'assurer que les opérateurs chargés de différentes tâches ont :

- lire et comprendre le Manuel ;
- avoir reçu une formation et un entraînement conformes aux tâches à accomplir afin de les exécuter en toute sécurité ;
- avoir reçu une formation spécifique pour l'utilisation correcte de la machine.

D.11 Opérateur chargé de l'utilisation courante

Cet opérateur doit au moins :

- connaître la technologie et avoir une expérience spécifique du fonctionnement de la machine ;
- avoir une culture générale de base et une culture technique d'un niveau suffisant pour pouvoir lire et comprendre le contenu du Manuel ; y compris pouvoir interpréter correctement les croquis, la signalisation et les pictogrammes ;
- avoir des connaissances suffisantes pour effectuer en toute sécurité les interventions relevant de sa compétence et spécifiées dans le Manuel ;
- connaître les normes d'hygiène et de sécurité sur le lieu de travail.

En cas d'anomalies importantes (par exemple, court-circuit, câbles hors du bornier, pannes de moteur, détérioration des gaines de protection des câbles électriques, etc.), l'opérateur chargé de l'utilisation courante de l'appareil est tenu de respecter les consignes suivantes :

- désactiver immédiatement la machine et débrancher toutes les alimentations (électricité, gaz, eau).

E TRANSPORT, MANUTENTION ET STOCKAGE

E.1 Introduction

Le transport (transfert de la machine d'un lieu à un autre) et la manutention (déplacement dans les lieux de travail) doivent être effectués à l'aide d'engins spéciaux d'une capacité appropriée.



ATTENTION

La machine doit être transportée, manutentionnée et stockée exclusivement par le personnel spécialisé, qui devra posséder :

- une formation technique spécifique et de l'expérience en matière d'utilisation de systèmes de levage ;
- une bonne connaissance des normes de sécurité et des lois applicables aux secteurs respectifs ;
- une bonne connaissance des consignes générales de sécurité ;
- des équipements de protection individuelle adaptés au type d'opération effectuée ;
- la capacité de reconnaître et d'éviter tout éventuel danger.

E.2 Transport



ATTENTION

Avant de déplacer l'appareil, s'assurer que la force portante de l'équipement de levage utilisé est adaptée au poids de l'appareil.

Les dimensions de l'appareil permettent d'empiler les appareils les uns sur les autres pour le transport, conformément aux instructions figurant sur le talon apposé sur l'emballage.

Le fabricant ne sera en aucun cas tenu responsable des dommages causés pendant le transport ni de la détérioration de l'emballage.

E.3 Manutention

Pour les opérations de déchargement et de stockage de la machine, préparer une zone adaptée, avec un sol plat.

E.3.1 Procédures pour les opérations de manutention

Avant de procéder au levage :

- toutes les opérateurs à cette opération doivent se trouver dans une position de sécurité ; empêcher l'accès à la zone de manutention à toute personne non autorisée ;

- s'assurer de la stabilité du chargement ;
- contrôler que du matériel ne puisse pas tomber pendant le levage. Manœuvrer verticalement de manière à éviter des chocs ;
- Déplacer la machine en la maintenant à une hauteur minimale du sol.

Afin de garantir le parfait déroulement des opérations de levage :

- utiliser le type d'équipement le plus approprié du point de vue des caractéristiques et de la capacité (par exemple, chariots élévateurs ou transpalette électrique) ;
- recouvrir les arêtes vives ;
- contrôler les fourches et les modalités de soulèvement conformément aux instructions exposées sur l'emballage.

E.3.2 Translation

La personne chargée de cette opération doit :

- avoir une vision générale du parcours à suivre ;
- interrompre la manœuvre en cas de situations dangereuses.

E.3.3 Pose de la charge

Avant de poser la charge, s'assurer que le passage est libre et vérifier que le sol est plat et en mesure de supporter le poids de la charge.

Pour plus d'informations, voir le chapitre « Installation ».

E.4 Stockage

La machine et/ou ses pièces doivent être entreposées et protégées contre l'humidité, dans un milieu ambiant non agressif, exempt de vibrations et à une température ambiante comprise entre 5°C et 50°C.

L'endroit où l'appareil sera installé devra avoir un plan d'appui horizontal pour empêcher toute déformation de la machine ou tout endommagement des pieds de soutien.



ATTENTION

Ne pas apporter de modifications aux pièces fournies avec l'appareil. Les pièces éventuellement manquantes ou défectueuses doivent être remplacées par des pièces originales.

F SCHÉMAS D'INSTALLATION

F.1 Plans d'encombrement pour les installations au sol

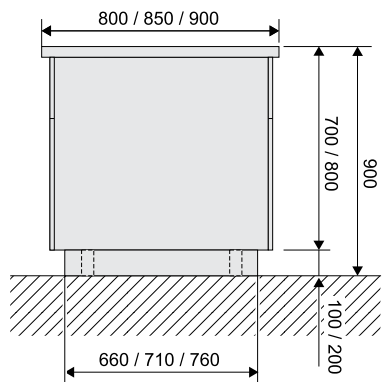


ATTENTION

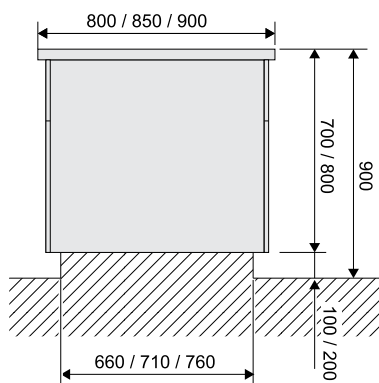
En cas d'installation de l'appareil sur un socle en béton, la niche murale doit avoir une profondeur de 70 mm, sans toutefois dépasser 100 mm pour garantir une base solide de l'appareil et une ventilation intérieure suffisante.

Options d'installation au sol :

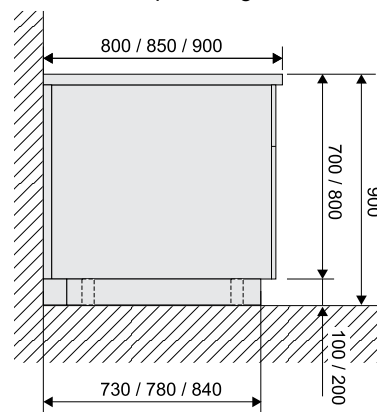
1. Sur un socle en acier ou des pieds réglables



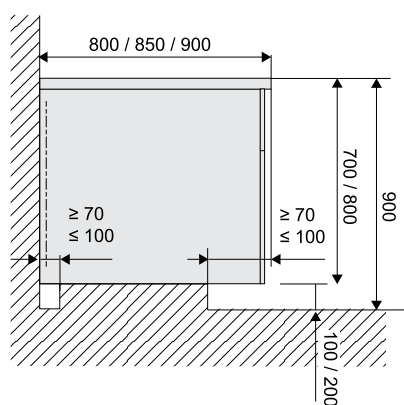
2. Sur un socle en béton



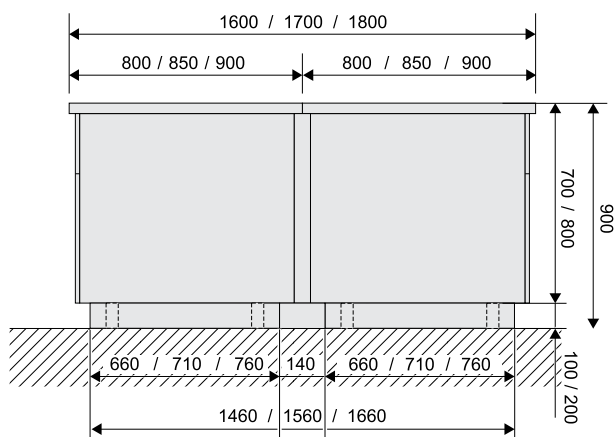
3. Contre un mur, sur un socle en acier ou des pieds réglables



4. Contre un mur, sur un socle en béton



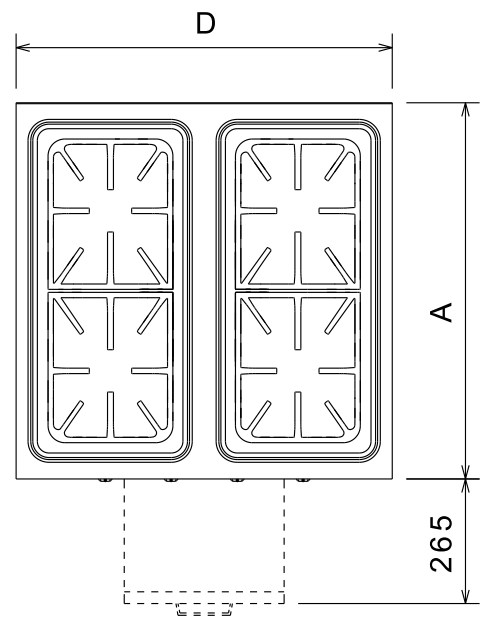
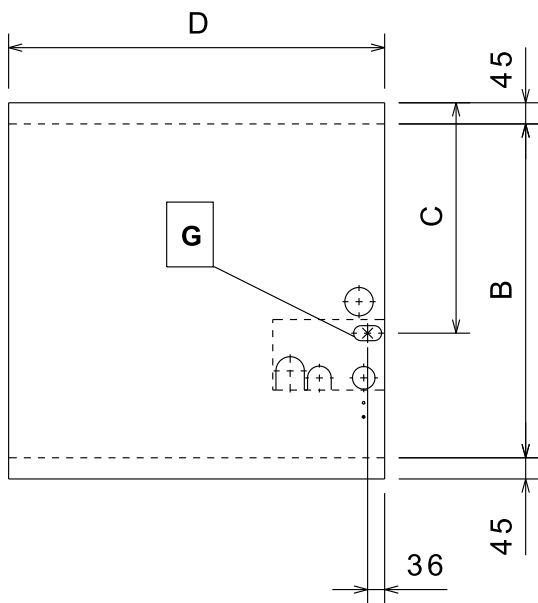
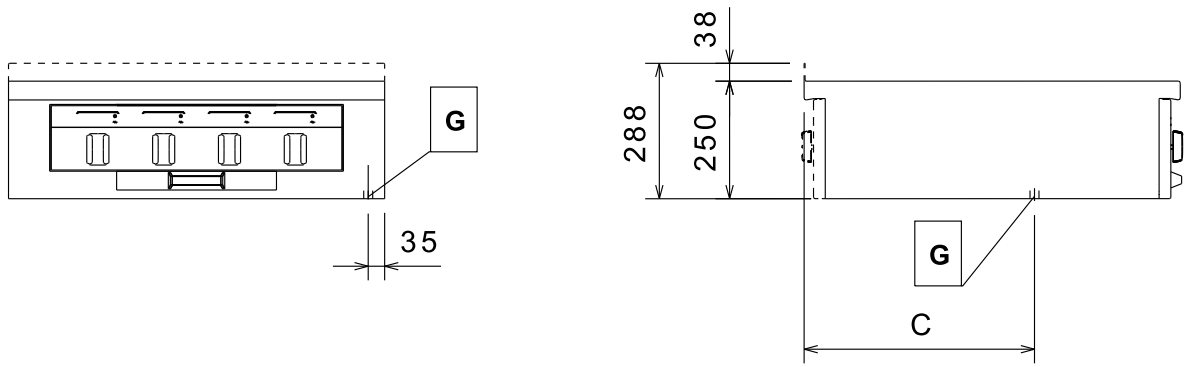
5. Dos à dos



NOTE!

Il est à noter que les modèles ne sont pas tous disponibles dans les profondeurs illustrées sur le schéma.

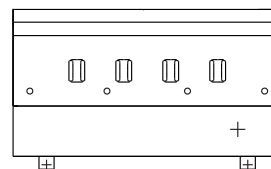
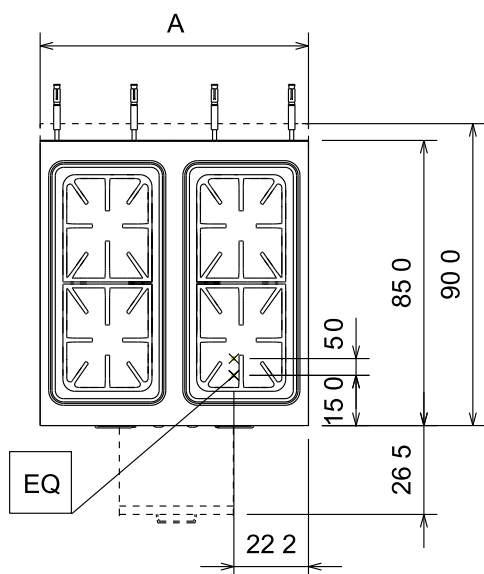
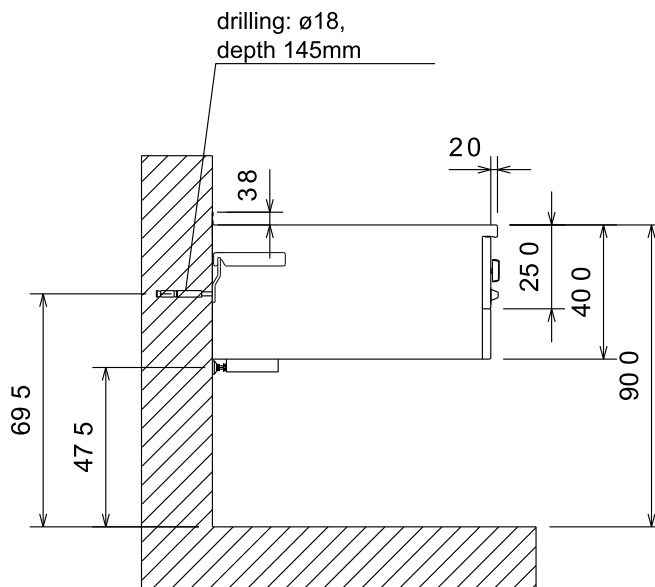
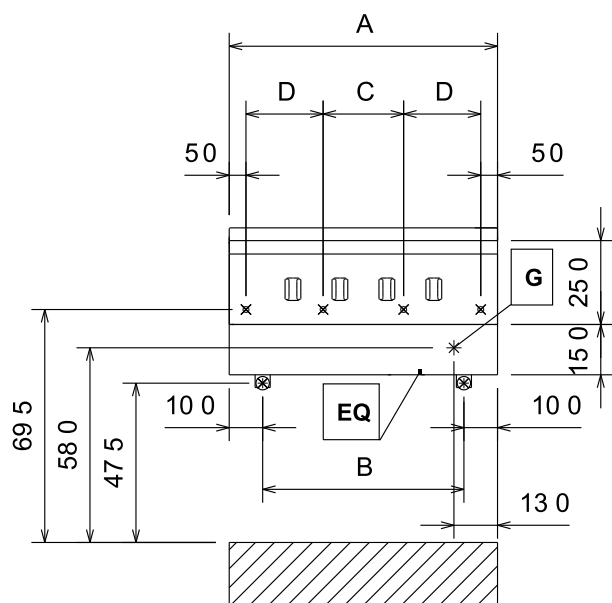
F.2 Schéma d'installation de raccordement Cuisinières au gaz



G = raccord de gaz
(x)* = Panneau de protection

A	B	C	D
800	710	490	400
850	760	540	500
900	810	590	800
			1000
			1200
			1500

Cuisinières au gaz murales



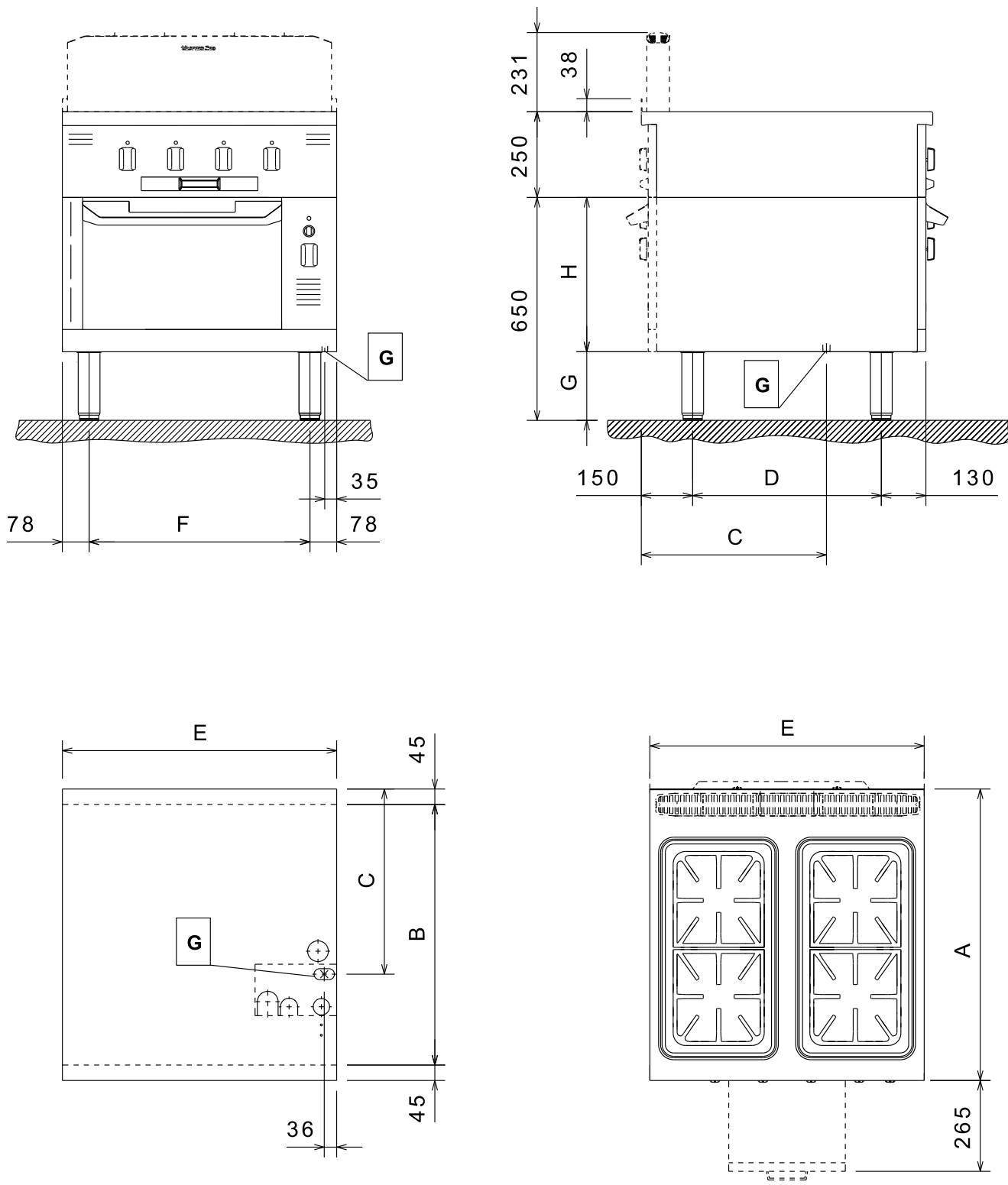
G = raccord de gaz

(x)* = Panneau de protection

EQ = Liaison équipotentielle

A	B	C	D
400	200	300	/
500	300	/	200
800	600	240	230
1000	800	300	300

Cuisinière au gaz avec four au gaz



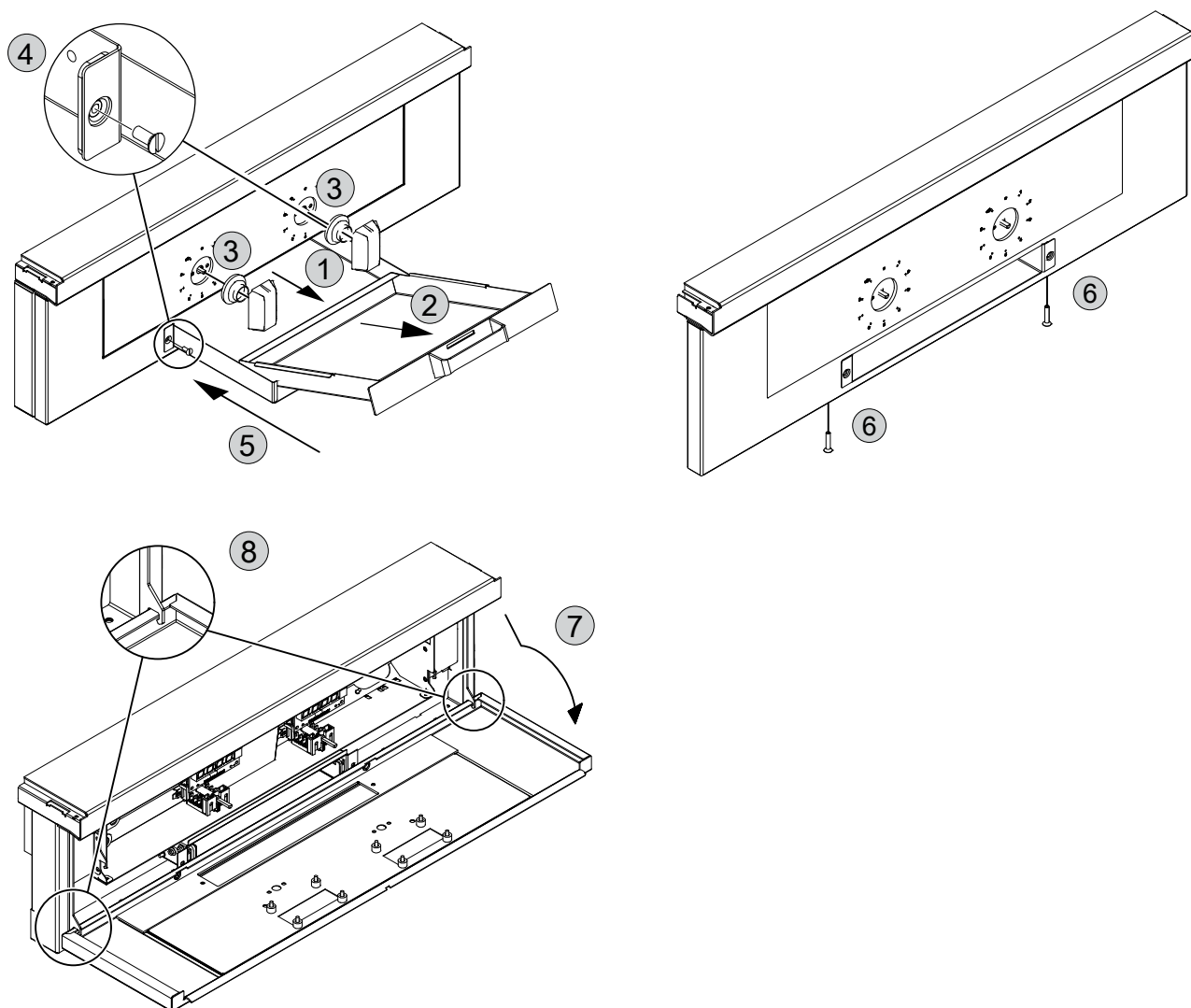
G = raccord de gaz
 (x)* = Panneau de protection

A	B	C	D
850	760	540	550
900	810	590	600

E	F
800	644
1000	844

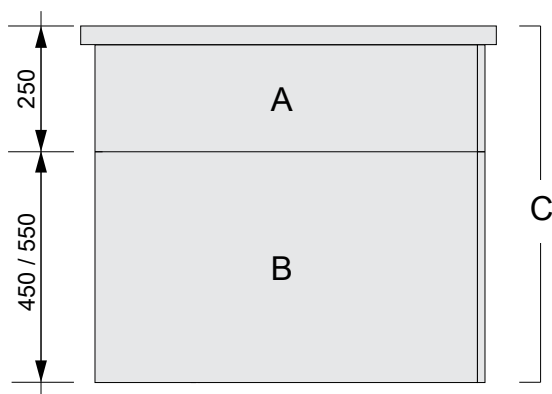
G	H
200	450
100	550

F.3 Accès aux composants internes de l'appareil



G INSTALLATION ET MONTAGE

G.1 Type d'appareil



Pour la description des appareils, il faut faire la distinction entre modules hauts **A**, modules de base **B** et unités montées en usine **C**. Les modules hauts et de base peuvent être installés ensemble ou séparément.

L'appareil doit toujours être installé dans son emplacement prévu, conformément aux schémas d'installation et de raccordement (F *SCHÉMAS D'INSTALLATION*). L'appareil doit être raccordé à des câbles fixes.

Options d'installation :

1. **Montage mural** (pas disponible sur tous les appareils)
2. **Installation contre un mur**

- sur des pieds réglables
- sur un socle en acier
- sur un socle en béton

3. Montage autonome

- sur des pieds réglables
- sur un socle en acier
- sur un socle en béton

Les appareils peuvent être disposés individuellement ou en groupes.

Ils peuvent être placés librement dans l'espace prévu, côté à côté, contre un mur ou dos à dos. Les appareils juxtaposés sont raccordés à une glissière.

Différentes structures murales sont utilisées pour installer l'appareil contre un mur.

L'ingénieur en ventilation est chargé d'évaluer/planifier une ventilation correcte sur le plan technique.

G.2 Distances / murs

L'appareil ne doit pas être installé sur des murs inflammables. Si un appareil est installé à côté ou contre un meuble ou un objet similaire sensible à la température, maintenir une distance de sécurité d'environ 150 mm ou prévoir une protection thermique.

Pour installer l'unité à proximité immédiate de murs, cloisons, meubles de cuisine, panneaux décoratifs, etc., il est recommandé que ces éléments soient en matériaux non-combustibles ou revêtus/carrelés de matériaux adaptés non-inflammables.

Respecter les réglementations locales en matière de protection contre les incendies.

G.3 Avant l'installation

En fonction du modèle, préparer les éléments suivants avant d'installer et de positionner correctement l'appareil :

- Éléments de fixation, c'est-à-dire perçages et chevilles. Des notes d'accompagnement figurent aux sections correspondantes dans G.5 *Installation murale*.
- Préparer les branchements à l'eau, au gaz et électriques et installer au besoin un robinet d'arrêt.

G.4 Installation sur pieds ou sur socle

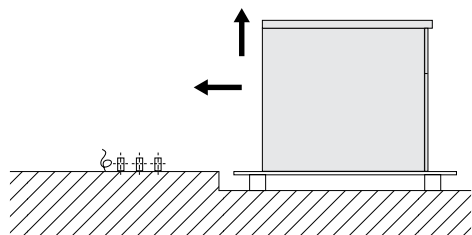
G.4.1 Mise en place

Pour transporter l'appareil jusqu'à son emplacement définitif, voir E *TRANSPORT, MANUTENTION ET STOCKAGE*.

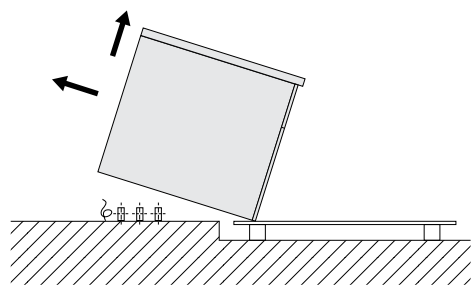
Retirer l'emballage juste avant l'installation de l'unité, pas avant. À cet effet, retirer toutes les parties latérales et supérieures de l'emballage, les unes après les autres, de même que les éléments de fixation.

Laisser l'unité sur la palette de transport jusqu'à ce qu'elle soit arrivée à son emplacement final.

G.4.2 Placement sur un socle en béton

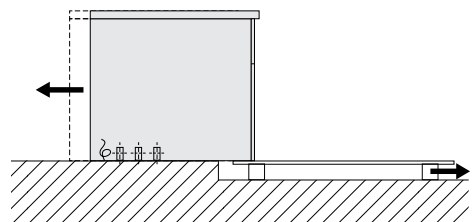


1. Transporter l'appareil sur sa palette de transport et s'arrêter juste devant le point d'installation.



2. Retirer la plaque prédécoupée au bas de l'appareil. (Pour l'accès, voir F *SCHÉMAS D'INSTALLATION*.)

3. Soulever l'unité d'un côté, de manière à ce que tous les raccords d'installation se trouvent à l'intérieur de l'appareil.



4. Abaisser délicatement l'appareil, puis le mettre dans la bonne position. Puis retirer la palette de transport.

5. Retirer le film de protection extérieure et les protège-arêtes, en veillant à ne pas endommager la surface de l'appareil.

Retirer très lentement le film de protection des surfaces en acier inoxydable, sans le déchirer, pour éviter les résidus de colle.

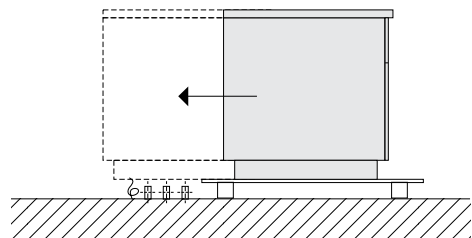
Éliminer tous résidus de colle éventuels à l'aide d'un solvant non-corrosif. Puis rincer et sécher soigneusement l'endroit.

G.4.3 Placement sur un socle en acier ou des pieds réglables



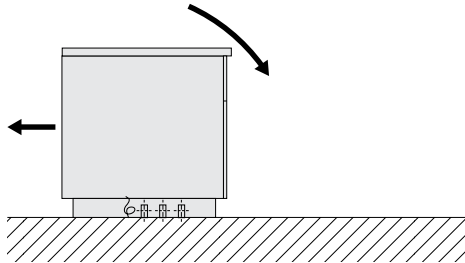
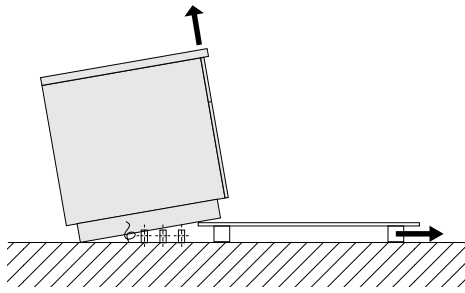
NOTE!

En cas d'installation sur un socle en acier ou des pieds réglables, toujours veiller à les fixer au préalable à l'appareil. Il n'y a besoin d'aucun outil pour enlever l'unité de la palette de transport et la mettre en place, il faut simplement la main-d'œuvre nécessaire, deux ou trois personnes en fonction de la taille de l'unité.



1. Transporter l'appareil sur sa palette et s'arrêter juste devant le point d'installation. Rapprocher la palette de transport autant que possible des raccords qui sortent du sol.

2. Retirer la plaque prédécoupée au bas de l'appareil. (Pour l'accès, voir F *SCHÉMAS D'INSTALLATION*.)



3. Placer l'appareil sur la palette de transport de manière à les rapprocher des raccords d'installation.

4. Basculer l'appareil jusqu'à ce qu'il soit au sol. Puis lever l'avant et retirer la palette de transport.

5. Abaisser délicatement l'appareil, puis le mettre dans la bonne position.

6. Retirer le film de protection extérieure et les protège-arêtes, en veillant à ne pas endommager la surface de l'appareil.

Retirer très lentement le film de protection des surfaces en acier inoxydable, sans le déchirer, pour éviter les résidus de colle.

Éliminer tous résidus de colle éventuels à l'aide d'un solvant non-corrosif. Puis rincer et sécher soigneusement l'endroit.

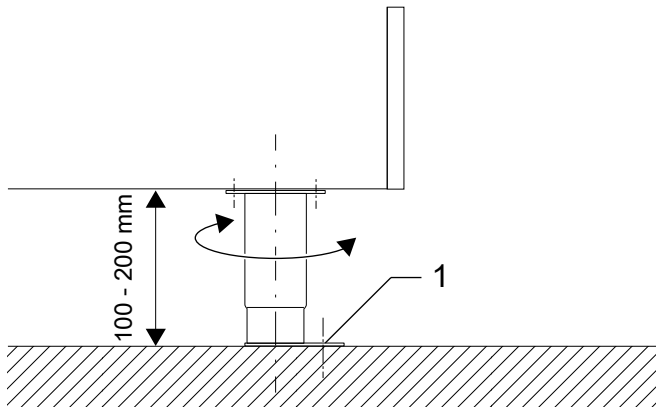
G.4.4 Fixation ou réglage au sol (en option)

Pour la fixation au sol, l'appareil est livré avec des pieds réglables compatibles.

Il est recommandé de régler les pieds de manière à obtenir une hauteur de travail de 900 mm. Mettre l'unité de niveau à l'aide d'un niveau à bulle.

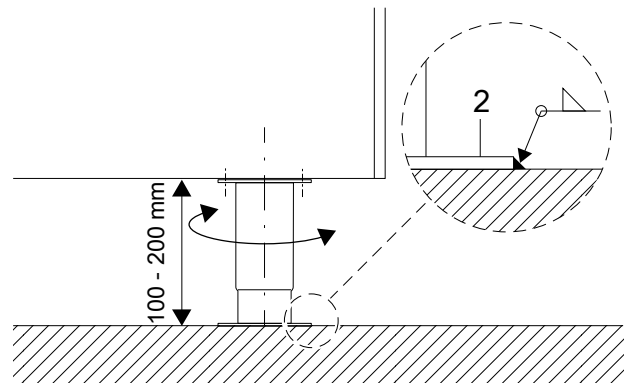
Fixation de l'unité à l'aide de vis

Les pieds comportent des plaques métalliques qui peuvent être fixées au sol à l'aide de vis.



Fixation de l'unité par soudage

La plaque métallique sous les pieds doit être soudée au sol par un cordon de soudure continu tout autour du bord extérieur.

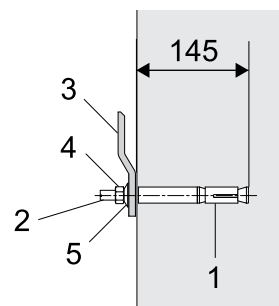


G.5 Installation murale

G.5.1 Préparation des supports

Avant de commencer, préparer les trous de montage dans le mur conformément aux spécifications fournies dans le schéma de montage.

1. Utiliser les ancrages muraux **1** fournis avec les tiges filetées **2**. Les trous doivent avoir un diamètre de 18 mm [0,71"] et une profondeur minimale de 145 mm [5,71"].
2. Nettoyer le trou après le perçage.
3. Monter le profil de support **3** avec les écrous **4** et les rondelles élastiques **5**.
4. Régler le profil de support **3** en hauteur et l'aligner à l'aide d'un niveau à bulle.

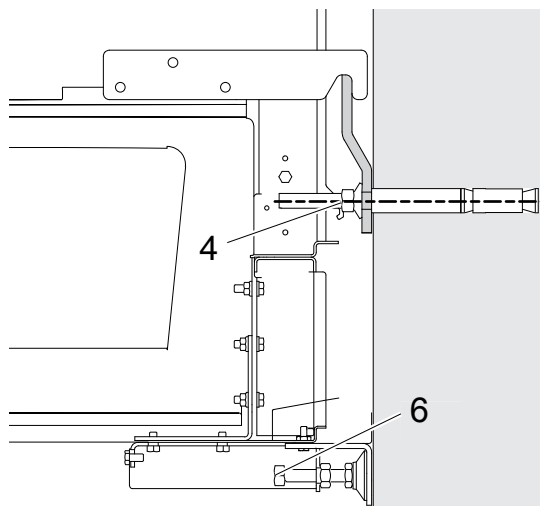


G.5.2 Fixation et mise en place

Lever l'unité sur le profil de support préparé et le mettre de niveau à l'aide d'un niveau à bulle. Vérifier la hauteur par rapport aux autres appareils.

Utiliser les vis de réglage **6** pour régler l'appareil à la verticale.

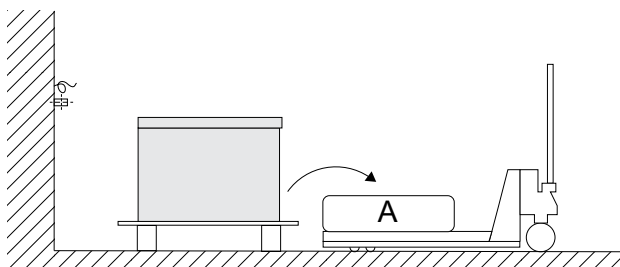
Puis serrer les écrous des ancrages muraux **4** à un couple de 80 Nm.



G.5.3 Mise en place

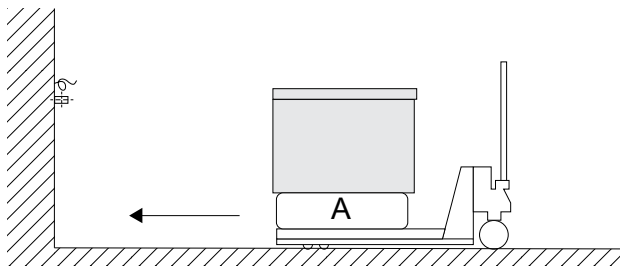
Il est recommandé d'utiliser un transpalette avec un plateau stable pour enlever l'unité de la palette de transport et la mettre en place.

L'unité doit être posée sur le transpalette à la main, en faisant appel à au moins deux personnes, en fonction de la taille de l'unité.



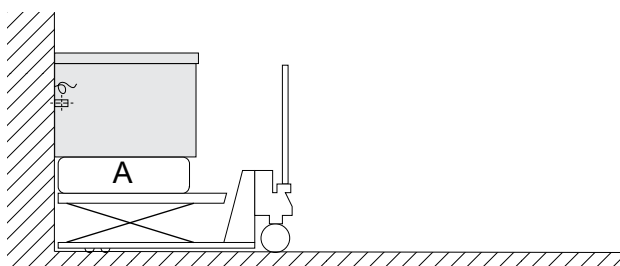
1. Transporter l'appareil sur sa palette de transport et s'arrêter juste devant le point d'installation.
Amener le transpalette aussi près que possible de l'appareil.

2. Lever délicatement l'unité sur le plateau **A** du transpalette.



3. Retirer la palette de transport.

4. Transporter l'appareil sur le transpalette jusqu'à l'emplacement préparé au mur et le lever jusqu'à hauteur correcte.



5. Retirer le film de protection extérieure et les protège-arêtes, en veillant à ne pas endommager la surface de l'appareil.

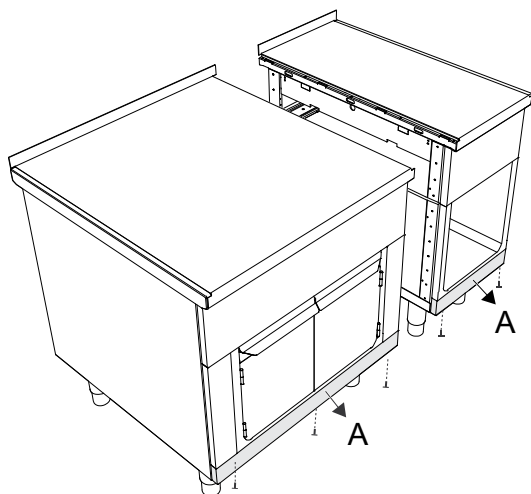
Retirer très lentement le film de protection des surfaces en acier inoxydable, sans le déchirer, pour éviter les résidus de colle.

Éliminer tous résidus de colle éventuels à l'aide d'un solvant non-corrosif.

Puis rincer et sécher soigneusement l'endroit.

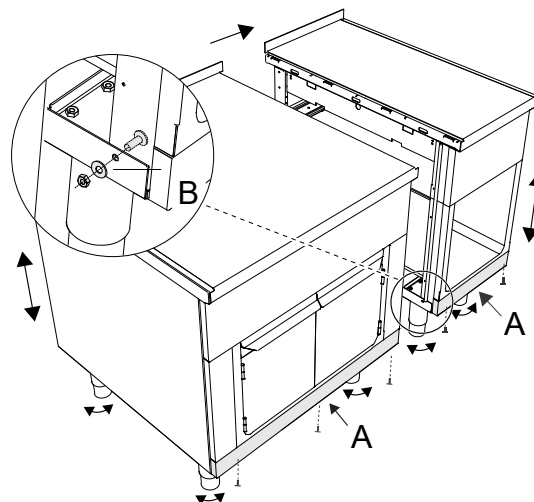
G.6 Solidarisation de plusieurs appareils

- ① Retirer le panneau inférieur **A** en desserrant les vis.



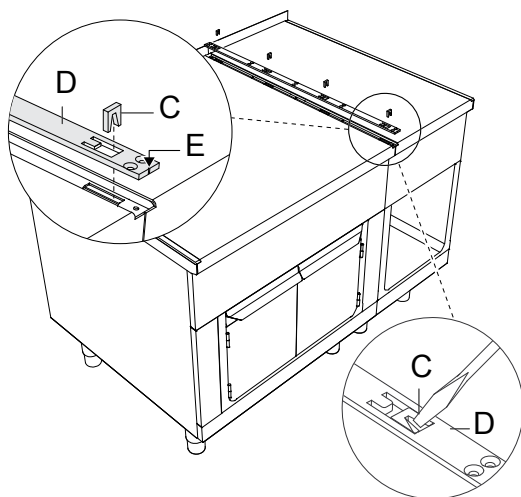
- ② Rapprocher les unités. Se servir des vis de réglage des pieds pour mettre les appareils à la même hauteur, puis les mettre de niveau.

Visser les appareils ensemble à la base à l'aide de la vis, de la rondelle et de l'écrou **B**. Remettre le panneau en place **A** à l'aide des vis.



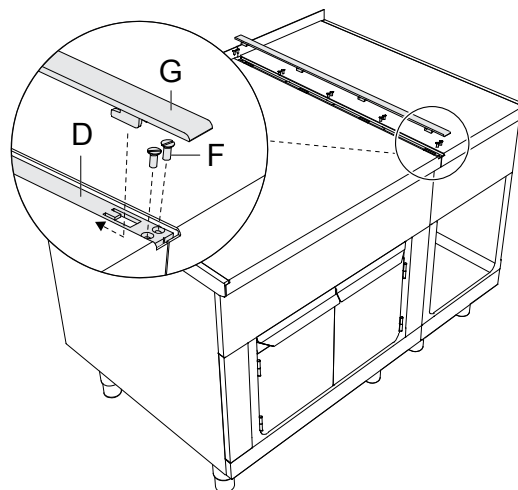
- ③ Utiliser un outil solide pour désolidariser les écrous **C** de la glissière de raccordement **D**. Introduire la glissière de raccordement **D** dans l'espace entre la partie supérieure, en veillant à orienter **E** vers l'avant.

Raccorder les appareils en enfonçant les écrous **C** dans la découpe prévue à cet effet.



- ④ Étanchéfier le joint sur toute sa longueur avec un bourrelet de silicone longue durée (il est recommandé d'utiliser le joint d'étanchéité gris, code : 059611). Accrocher la glissière **D** à l'aide des vis **F** fournies.

Introduire le crochet de la partie inférieure du couvercle **G** dans les œillets de la glissière de raccordement et reculer le couvercle **G** jusqu'à ce qu'il s'aligne sur l'avant.



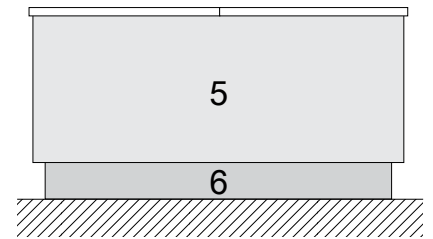
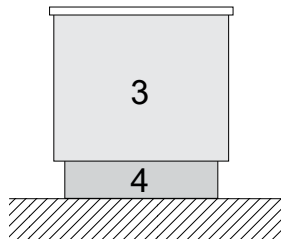
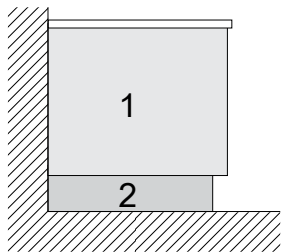
G.7 Panneaux latéraux et modèles de base

Tous les panneaux latéraux sont disponibles en deux versions différentes :

- **Panneau latéral dépassant de 12,5 mm** pour le montage mural individuel.
- **Couvercle latéral sans saillie** à monter sur les panneaux couverts.

Monter les plaques avant sur le placage de l'unité lors de la mise en place. Les plaques avant adaptées au type d'installation sont disponibles comme accessoires en option.

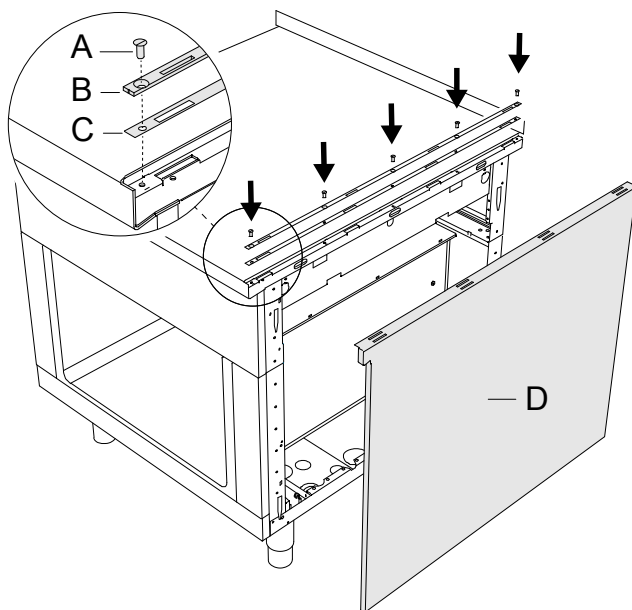
		Hauteur mm	Largeur mm	Disponible pour une profondeur d'appa- reil (mm)		
				800	850	900
1	Panneaux latéraux pour installation murale	400		●	●	
		700		●	●	
		800		●	●	
2	Panneau de base ou socle en acier inoxydable pour montage mural	100	300 – 2500	●	●	
		200	300 – 2500	●	●	
3	Panneaux latéraux pour appareils autonomes	700		●	●	
		800		●	●	
4	Panneau de base ou socle en acier inoxydable pour appareils autonomes	100	300 – 2500	●	●	
		200	300 – 2500	●	●	
5	Panneaux latéraux pour configuration dos à dos	700		●	●	
		800		●	●	
6	Panneau de base ou socle en acier inoxydable pour montage dos à dos	100	300 – 2500	●	●	
		200	300 – 2500	●	●	



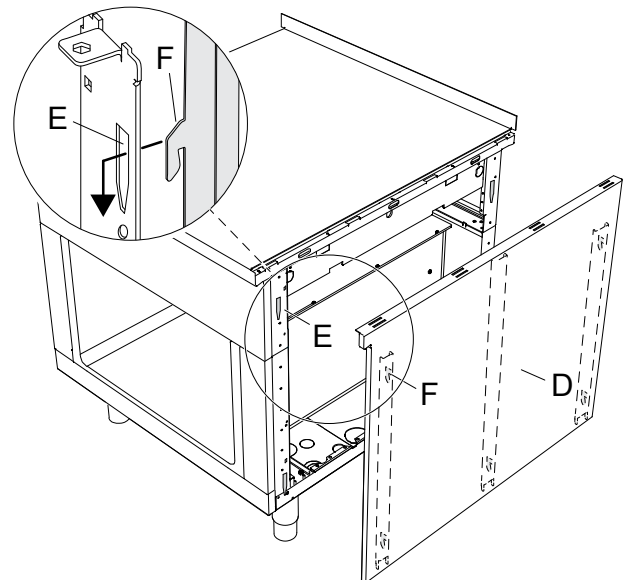
G.8 Fixation des panneaux latéraux

G.8.1 Panneaux avec saillie de 12,5 mm

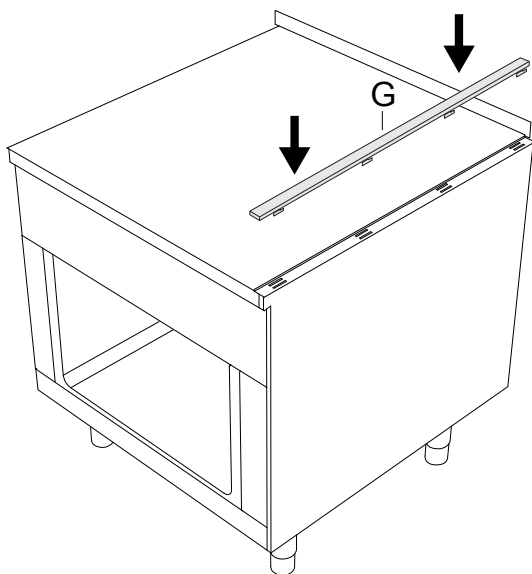
- ① Accrocher les glissières de raccordement **B** et **C** à l'aide des vis **A** fournies. Vérifier que la marque sur la pièce **B** de la glissière soit orientée vers l'avant.



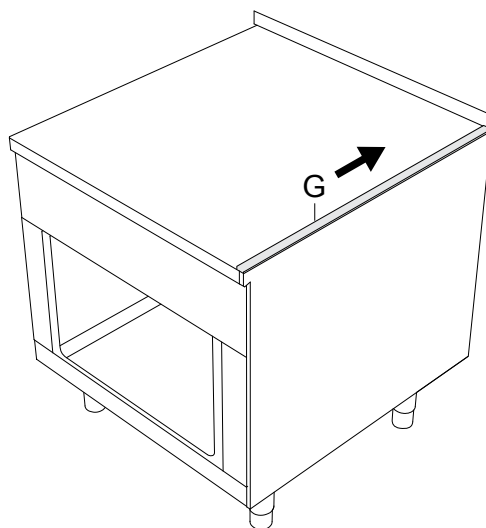
- ② Mettre le panneau latéral **D** en place. Placer les 5 crochets du panneau **F** dans les fentes **E**.



- ③ Introduire les crochets du bas de la glissière d'extrémité **G** dans les œillets de la glissière de raccordement.



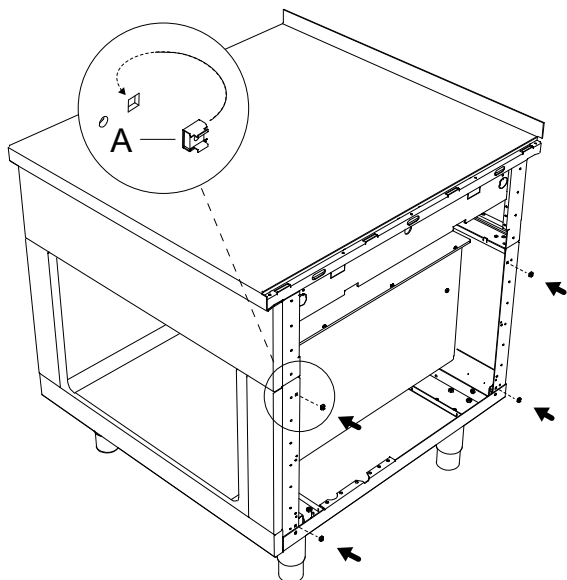
- ④ Faire glisser la glissière d'extrémité **G** dans le sens de la flèche pour l'aligner sur l'avant.



G.8.2 Couverture latérale sans saillie

Utiliser le couvercle latéral uniquement comme cloisonnement contre le mur, contre une niche et entre les appareils (à condition que les dimensions soient identiques). Le couvercle standard est prédécoupé de manière à pouvoir adapter les appareils en fonction du côté gauche/droit.

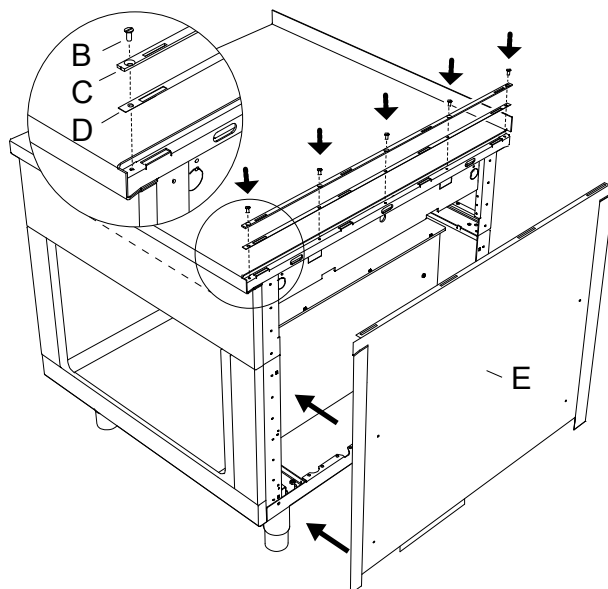
- ① Monter les 4 écrous-cages **A** dans les fentes réservées à cet effet sur le châssis.



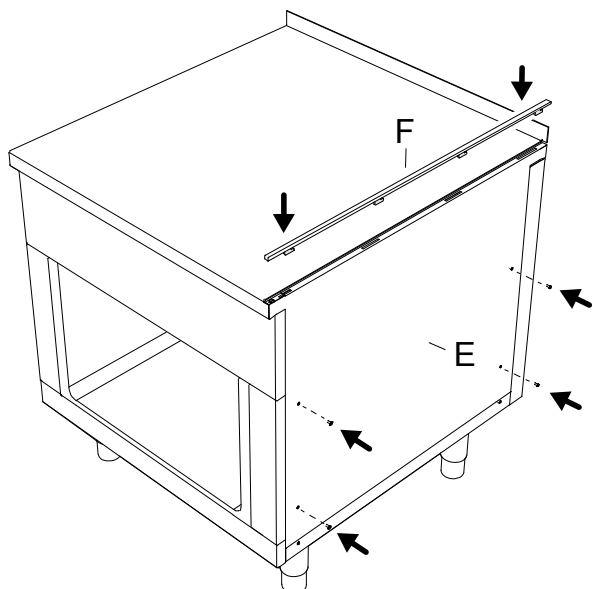
- ② Accrocher les glissières de raccordement **C** et **D** à l'aide des vis **B** fournies.

Vérifier que la marque sur la pièce **C** de la glissière soit orientée vers l'avant.

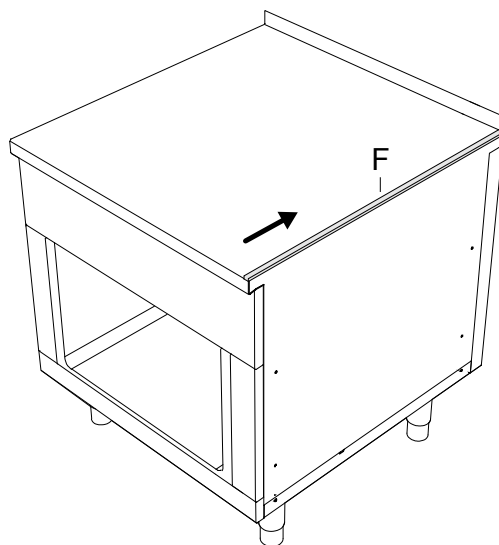
Mettre le panneau latéral **E** en place.



- ③ Introduire les crochets du bas de la glissière d'extrémité **F** dans les œillets de la glissière de raccordement.
Accrocher le côté du couvercle latéral **E** à l'aide des 4 vis à tête plate fournies.



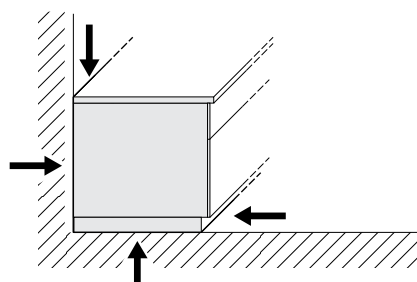
- ④ Faire glisser la glissière d'extrémité **F** dans le sens de la flèche pour l'aligner sur l'avant.



G.8.3 Étanchéité

Par mesure d'hygiène et pour éviter que l'eau et d'autres substances ne fuient sous l'appareil, étanchéifier les joints

entre l'appareil et le mur ou le sol avec de la silicone élastique permanente, sur tout le pourtour.



H INSTALLATION DE GAZ

H.1 Branchements au gaz, à l'électricité, à l'eau et autres (le cas échéant, selon le type d'appareil et/ou du modèle)

- Toute intervention pour l'installation ou l'entretien d'un système d'alimentation (gaz, électricité, eau et/ou vapeur, le cas échéant) est exclusivement réservée au personnel de la compagnie de distribution ou à un installateur agréé.
- Identifier l'appareil acheté en consultant sa plaque signalétique.
- Contrôler le type et la position des raccordements prévus pour l'appareil sur le schéma d'installation.

H.2 Branchement principal

Les normes suivantes doivent être respectées lors de l'installation, du test et du réglage de l'équipement :

- Les réglementations en vigueur ;
- Législation sur la construction régionale et réglementations en matière d'incendie ;
- DVGW feuille de travail G 600 (TRGI) "Prescriptions techniques pour les installations de gaz" ;
- TRF "Règlementation technique pour le gaz liquéfié" ;
- DVGW feuille de travail G 631 ;
- Normes en matière de prévention des accidents en vigueur ;
- Conditions de l'entreprise de distribution de gaz ;
- Directives SVGW ;
- Réglementations nationales et locales.

L'appareil ne doit pas être installé sur des murs inflammables ; la zone d'installation et la surface de contact doivent être recouvertes de tuiles ou réalisées dans un matériau équivalent résistant à la température et isolé thermiquement.

Si l'appareil est installé à proximité d'un meuble sensible à la température ou similaire, une distance de sécurité doit être respectée ; le paragraphe F *SCHÉMAS D'INSTALLATION* indique la distance nécessaire.



AVERTISSEMENT

- Ne pas stocker de matériaux inflammables ni de carburants à proximité de l'appareil.
- Les cuisines et les zones associées doivent être aérées par un équipement de ventilation de façon à ce que l'air ambiant soit le moins possible pollué par des odeurs désagréables, des produits de combustion gazeux (comme les gaz d'évacuation).
- Les systèmes de ventilation ne doivent pas être couverts par quoi que ce soit.
- Les pièces d'alimentation en gaz (telles que conduites de gaz vissées) sur les dispositifs fonctionnant au gaz doivent être rendues hermétiques de façon à ce que les limites de fuite spécifiques ne soient pas dépassées dans des conditions d'essai.
- Utiliser exclusivement les matériaux d'étanchéité approuvés par les centres d'essai, à utiliser avec tous les types de gaz.

- Éliminer la poussière, la saleté et les dépôts qui pourraient empêcher l'arrivée de gaz provenant des tuyaux de raccordement ; il est recommandé d'installer un filtre à impuretés dans la conduite de gaz chez le client.
- La ligne d'alimentation du gaz doit assurer le débit de gaz nécessaire au fonctionnement à plein régime de tous les appareils raccordés au réseau d'alimentation.
Une ligne d'alimentation avec un débit insuffisant nuit au bon fonctionnement des appareils raccordés.
- Si la conduite d'alimentation de gaz (écoulement, diamètre, etc.) et/ou le clapet de gaz en amont ne sont pas conçus correctement, ceci peut nuire à la combustion de gaz par le système de brûleurs et à la sécurité fonctionnelle et opérationnelle de l'appareil ; important risque d'utilisation non appropriée ;

Lorsque l'unité est livrée, elle est déjà réglée sur le type de gaz spécifié à la commande ; la pression et le type de gaz sont indiqués sur la plaque signalétique.

Comparer les informations figurant sur la plaque signalétique et les caractéristiques du gaz sur le lieu d'installation.

H.3 Adaptation à un autre type de gaz

Le tableau des injecteurs (catalogue des pièces détachées ou manuel d'entretien) indique le type d'injecteur préconisé pour remplacer ceux installés par le constructeur (le numéro est gravé sur le corps de l'injecteur).

À la fin de la procédure, passer en revue toute la liste de contrôle suivante :

1. Remplacement de la/des buse(s) du brûleur
2. Réglage correct de l'air primaire au(x) brûleur(s)
3. Remplacement de la/des buse(s) de veilleuse
4. Remplacement de la/des vis de minimum
5. Réglage correct de la/des veilleuse(s) gaz si nécessaire
6. Réglage correct de la pression d'alimentation (voir Tableau des caractéristiques techniques/buses)
7. Fixation de la plaque adhésive (fournie) avec les caractéristiques du nouveau type de gaz utilisé
8. Contrôler si la date de changement est visible

H.4 Évacuation des fumées

Les appareils sont tous de type A1.

Nous n'utilisons jamais de conduits d'évacuation directe de gaz nécessitant un raccordement à un système ; un conduit de catégorie B n'est donc pas nécessaire. Si un conduit de catégorie B est expressément requis, ce type de raccordement nécessite sa propre certification.

L'air de combustion et les produits de combustion sont évacués dans la zone d'installation.

Conformément à la définition des règles techniques d'installation DVGW G631 : Mars 2012, ces appareils doivent être installés sous une hotte d'aspiration pour assurer l'aspiration des fumées et des vapeurs qui se forment pendant la cuisson.



IMPORTANT

- Si la puissance totale de tous les appareils excède 14 kW, outre les dispositifs de coupure et de sécurité requis par la règle DVGW G600, le conduit d'évacuation doit être doté d'un système de surveillance. Ceci signifie que le gaz peut arriver aux brûleurs seulement s'il est alimenté parce que le système de ventilation est utilisé.
- Il faut également s'assurer que l'air de combustion est alimenté lorsque la charge totale excède 14 kW. Dans les espaces sans ouvertures vers l'extérieur, il doit y avoir un dispositif de climatisation selon la norme VDI 2052 pour que la pression soit équilibrée entre la cuisine et les pièces adjacentes.



ATTENTION

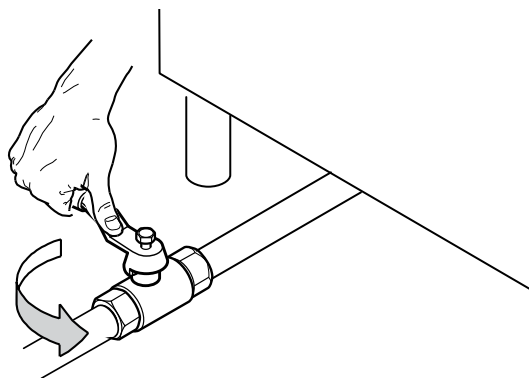
- Ne jamais obstruer l'extracteur ;
- Ne jamais apporter de modifications structurelles à la cheminée (voir A.11 *Utilisation incorrecte raisonnablement prévisible*)

H.5 Avant le raccordement

S'assurer que l'appareil est bien conçu pour le type de gaz qui l'alimentera.

Sinon, se conformer aux consignes données au paragraphe H.3 *Adaptation à un autre type de gaz*.

1. Retirer la protection en plastique du raccord de gaz de l'appareil avant de le raccorder au tuyau de gaz.
2. Monter un clapet d'arrêt du gaz à fermeture rapide en amont de chaque appareil.
3. Installer le robinet/vanne dans un lieu facilement accessible.



4. Nettoyer les conduits de raccordement en éliminant la poussière, la saleté, les corps étrangers susceptibles d'obstruer l'alimentation.

H.6 Raccordement gaz

H.6.1 Branchement à l'arrivée de gaz

L'appareil nécessite un tuyau de gaz de 1" avec clapet d'arrêt sur place ; l'arrivée de gaz de l'appareil est de 1/2". Voir le tableau des injecteurs (catalogue des pièces détachées/manuel d'entretien) pour les volumes de gaz.

Raccorder l'arrivée de gaz conformément au paragraphe F.2 *Schéma d'installation de raccordement*.

Pour accéder aux tuyaux de gaz, suivre les instructions fournies au paragraphe F.3 *Accès aux composants internes de l'appareil*.

H.6.2 Exemple de raccordement au gaz

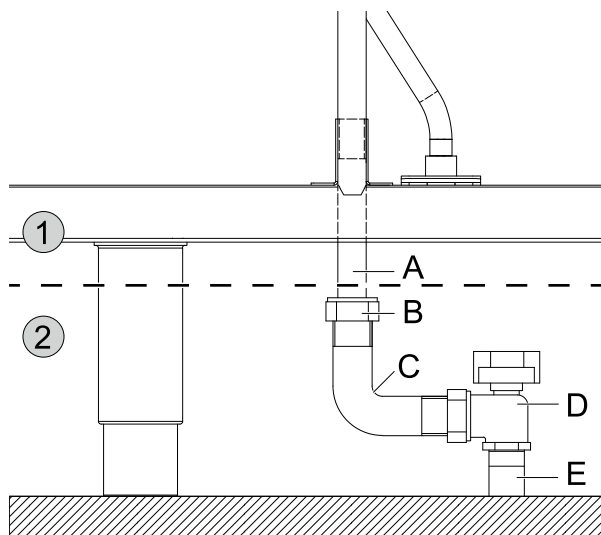


IMPORTANT

Le raccordement au gaz doit être effectué uniquement par du personnel spécialisé.

Raccorder le flexible en métal **C** avec tuyau fixe **A**, clapet de gaz **D** et raccord **B** au tuyau de gaz **E**, sortant du sol en installant un clapet d'arrêt.

Après le raccordement, le couvercle de protection et le panneau avant doivent être remontés correctement.



1. Responsabilité d'Electrolux Professional
2. Responsabilité du personnel spécialisé

H.6.3 Étanchéité

Utiliser une colle adéquate pour rendre les vis étanches. Colle préconisée pour les pièces acheminant du gaz :

- Loctite 577 pour tous les raccords, sauf les injecteurs ;
- Loctite 511 pour les injecteurs ;

Il est recommandé d'installer un filtre de retenue des impuretés dans le tuyau de gaz.

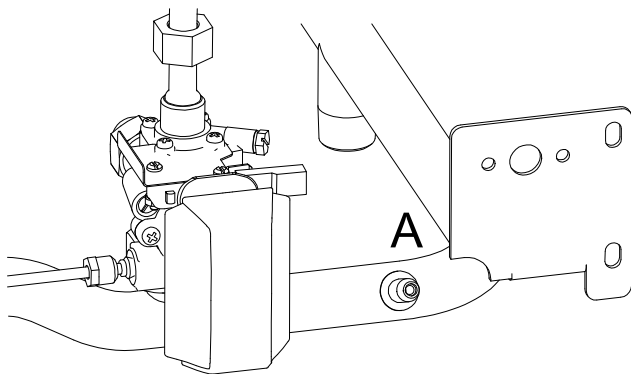
Après le raccordement, l'étanchéité de toutes les conduites acheminant du gaz doit être vérifiée en appliquant un produit moussant non corrosif.

Avant la première utilisation, purger le tuyau de gaz à l'aide du raccord fileté pour manomètre dans le tuyau de gaz principal.

H.6.4 Vérifier la pression de l'arrivée de gaz

Vérifier si l'appareil convient au type de gaz présent conformément aux caractéristiques figurant sur la plaque signalétique (si elles ne correspondent pas, se conformer aux instructions du paragraphe H.3 *Adaptation à un autre type de gaz*).

La pression de raccordement est mesurée avec l'appareil en marche à l'aide d'un manomètre (minimum de 0,1 mbar).



1. Couper le gaz principal et le robinet d'arrêt en amont sur place ;
2. Pour brancher le manomètre, retirer la vis de la prise de test **A**; raccorder à présent le manomètre en fixant le flexible (voir l'image précédente) ;
3. Ouvrir le clapet d'arrêt à fond et allumer l'appareil ;
4. Vérifier si la plage de pression de raccordement admise s'applique ;
5. Après avoir mesuré la valeur mesurée, serrer la vis d'étanchéité **A** sur le raccord fileté et vérifier s'il y a des fuites ;

Tolérances admises pour la pression de gaz en mbars :

Type de gaz	Pression normale	Pression minimale	Pression maximale
Gaz de ville	8	6	15
Gaz naturel (H)	20	17	25
Gaz naturel (L)	25	20	30
Gaz liquide	28	20	35
Propane	30	25	35
Butane	37	25	45
	50	42,5	57,5

Si le manomètre détecte une pression en dehors de la plage de valeurs indiquée dans le tableau, ne pas allumer l'appareil. Consulter la société de distribution du gaz.

H.6.5 Régulateur de pression du gaz

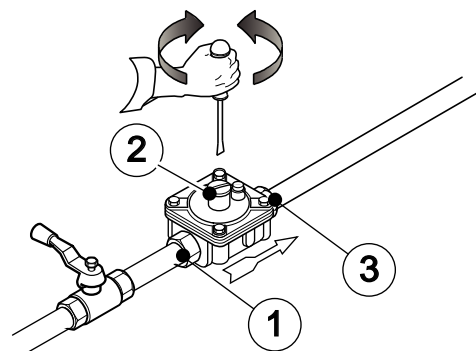
La ligne d'alimentation du gaz doit être d'une section suffisante pour assurer le débit de gaz nécessaire au fonctionnement à plein régime de tous les appareils raccordés au réseau d'alimentation.

Si la pression du gaz est supérieure à celle indiquée ou est difficile à régler (instable), installer un régulateur de pression du gaz en amont de l'appareil dans une position facilement accessible.

Monter le régulateur de pression à l'horizontale, de préférence, pour assurer une pression correcte en sortie.

- 1 Côté raccord de gaz du réseau
- 2 Régulateur de pression
- 3 Côté raccord de gaz vers l'appareil

La flèche sur le régulateur indique le sens du débit de gaz.



H.6.6 Air primaire

La flamme doit brûler uniformément et être de couleur bleu foncé, jamais jaune ni orange ; Il ne doit y avoir aucune trace de suie et les flammes doivent sortir directement aux orifices de sortie.

Si l'air primaire est insuffisant, une flamme jaune vacille ; si l'arrivée d'air primaire est excessive, la flamme est courte et transparente et se détache du brûleur.

L'air primaire est correctement réglé lorsque la flamme ne se détache pas avec le brûleur froid et lorsqu'il n'y a pas de retour de flamme avec le brûleur chaud.

La flamme retourne dans le brûleur lorsque le mélange gaz/air sort trop lentement des orifices du brûleur ; ceci se produit, en particulier, lorsque les conduits d'air ne sont pas propres. En outre, la flamme doit apparaître immédiatement, notamment lorsque le brûleur est allumé et la flamme se propage sur toute la zone du brûleur.

Si la flamme ne s'allume pas comme décrit ci-dessus, l'unité doit être nettoyée et/ou entretenue. Contacter notre Centre d'Assistance Clients.

H.6.7 Instructions concernant le contrôle de l'air primaire

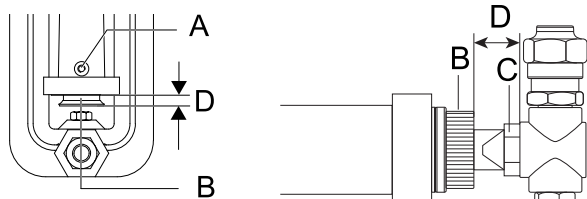
Les opérations suivantes doivent être uniquement effectuées par un technicien qualifié :

Modèles standard :

1. Desserrer la vis **A** ;
2. Régler le tuyau d'air **B** sur un écartement de **D** conformément au tableau des injecteurs ;
3. Serrer la vis **A** et sceller avec une peinture d'étanchéité spéciale.

Modèles Single burner :

1. Régler le tuyau d'air **B** sur un écartement de **D** conformément au tableau des injecteurs



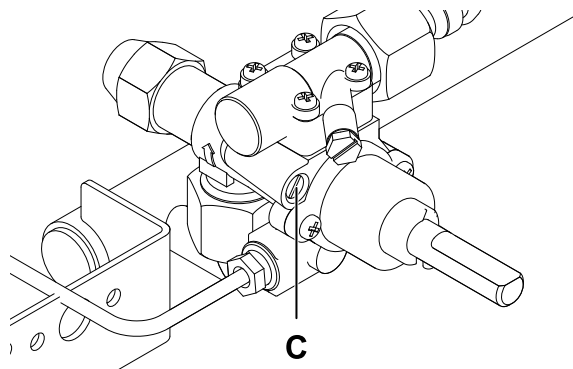
Modèles standard

Modèles Single burner¹

1. C = injecteur

H.7 Remplacement du petit injecteur de réglage

Retirer la petite vis de réglage **C** du robinet, la remplacer par une vis adaptée au type de gaz et serrer à fond



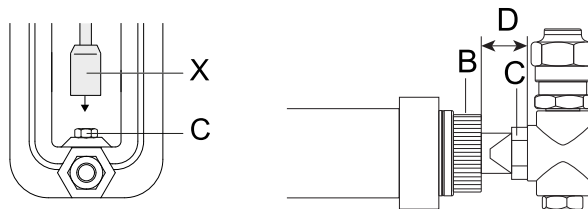
H.8 Remplacement de l'injecteur du brûleur principal

Modèles standard :

- Dévisser l'injecteur **C** depuis le haut, à l'aide d'une clé dynamométrique **X** et le remplacer par un injecteur adapté au type de gaz.
- Revisser l'injecteur **C** jusqu'en butée.

Modèles Single burner :

- Retirer l'injecteur **C** et le remplacer par un injecteur adapté au type de gaz.
- Revisser l'injecteur **C** jusqu'en butée.



Modèles standard

Modèles Single burner

Le diamètre de l'injecteur est indiqué en centièmes de millimètre sur le corps de l'injecteur.

Les zones du brûleur peuvent être utilisées en mode cuisinière au gaz ou wok au gaz.

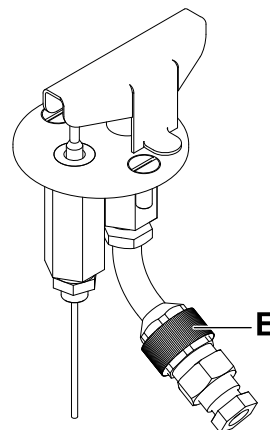


IMPORTANT

En cas changement d'utilisation d'une zone du brûleur, remplacer son injecteur principal par l'injecteur approprié.

H.9 Remplacement de l'injecteur du brûleur d'allumage

- Dévisser le raccord **E** et remplacer l'injecteur par un injecteur adapté au type de gaz.
- Le code d'identification de l'injecteur est indiqué sur son corps.
- Revisser le raccord **E**.



H.10 Avant la fin des opérations d'installation

- Contrôler tous les raccords avec une solution d'eau savonneuse pour vérifier l'absence de fuites de gaz.
- NE PAS utiliser de flamme vive pour détecter des fuites de gaz.
- Allumer tous les brûleurs individuellement et ensemble pour vérifier le bon fonctionnement des vannes de gaz, des foyers et de l'allumage.
- Pour chaque brûleur, mettre le régulateur de flamme sur la position la plus basse, individuellement et ensemble.
- Une fois ces opérations terminées, l'installateur doit instruire l'utilisateur sur le mode d'emploi correct.

Si l'appareil ne fonctionne pas correctement après avoir effectué tous les contrôles nécessaires, contacter le SAV le plus proche.

I NOTICE D'UTILISATION

I.1 Utilisation

L'appareil est destiné à un usage industriel et doit être utilisé par du personnel ayant suivi une formation spéciale.

Cette cuisinière au gaz est conçue pour cuire des aliments indirectement dans des ustensiles de cuisson adaptés et ne peut en aucun cas être utilisée à d'autres fins.

Toute autre utilisation est considérée comme impropre.

Largeurs et configurations des cuisinières au gaz

1 brûleur	500 mm / 19,69"
2 brûleurs	400 mm / 15,75"
	500 mm / 19,69"
1 brûleur, 1 plaque pour wok	400 mm / 15,75"
	500 mm / 19,69"

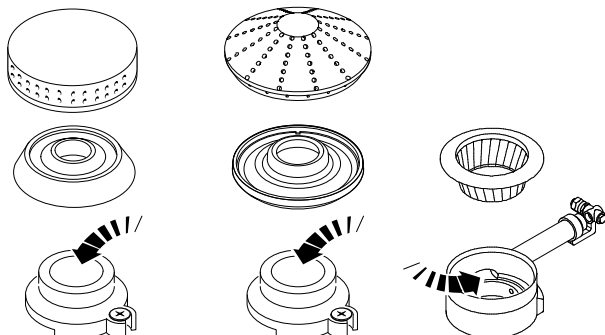
Largeurs et configurations des cuisinières au gaz (suite)

4 brûleurs	800 mm / 31,50"
	1000 mm / 39,37"
6 brûleurs	1200 mm / 47,24 "
	1500 mm / 59,06 "



ATTENTION

Empêcher l'infiltration de saletés dans l'injecteur venturi, car les injecteurs pourraient se boucher et affaiblir la flamme.



I.1.1 Wok au gaz

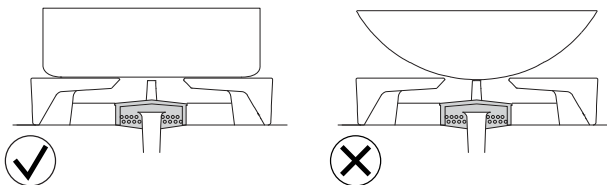
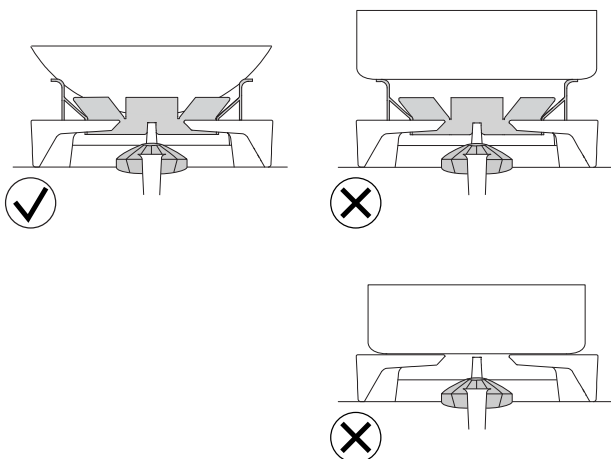
Les supports pour ustensiles de cuisson des brûleurs pour wok sont équipés d'une fixation spéciale et d'un capot de brûleur pour wok.

La fixation pour wok maintient le wok en place et veille à ce que le wok soit dans la meilleure position sur le brûleur pour wok.



AVERTISSEMENT

- Utiliser les woks uniquement avec la fixation spéciale pour wok et le capot correspondant du brûleur pour wok.
- Ne pas utiliser les fixations pour woks ou les capots de brûleurs pour woks pour cuisiner dans des ustensiles à fond plat.



ATTENTION

Toute autre utilisation peut blesser l'opérateur ou endommager l'unité.

I.1.2 Appareils avec Ecoflame

Ecoflame est une façon très économique de cuisiner avec la cuisinière au gaz. Le brûleur principal ne s'allume que lorsque l'on pose une casserole sur le support pour ustensile de cuisson.

Dès que l'on soulève la casserole, le débit de gaz vers le brûleur principal se coupe. Seule la veilleuse reste allumée.

La rainure autour du brûleur peut être remplie d'eau pour faciliter le nettoyage par la suite. Un tuyau de trop-plein veille à ce que l'eau n'atteigne pas le brûleur.

Retirer ce tuyau de trop-plein pour laisser l'eau s'écouler vers le bac de récupération.



AVERTISSEMENT

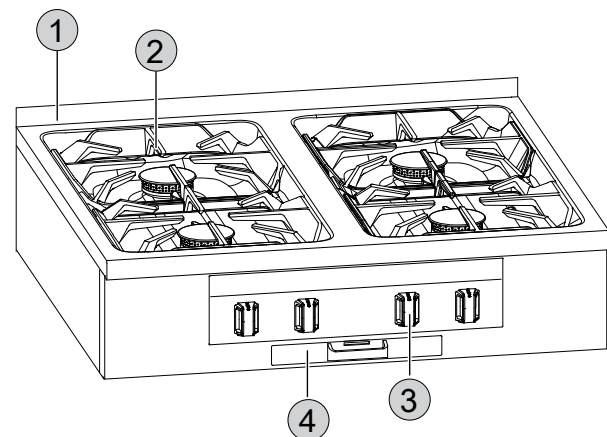
Le tuyau de trop-plein peut devenir très chaud. Toujours porter des gants pour le retirer.



ATTENTION

Si l'appareil est utilisé sans remplir la rainure d'eau, il faut retirer le tuyau de trop-plein, à défaut de quoi il y a risque de l'endommager.

I.2 Fonctions



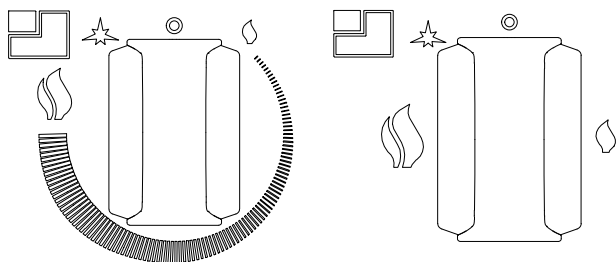
1. Dosserset (option)
2. Supports pour ustensiles de cuisson
Alternativement avec fixation pour wok
3. Commandes
4. Bac de récupération : uniquement sur les appareils Ecoflame

I.3 Première mise en service

Éliminer la graisse de protection industrielle de toutes les pièces de l'appareil et des accessoires avant de les utiliser pour la première fois.

Pour le nettoyage de base, lire et observer les instructions reprises dans J NETTOYAGE.

I.4 Commandes



Modèles standard et Single burner

Ecoflame

	Arrêt
	Allumage avec la torche d'allumage
	Flamme de veilleuse max.
	Flamme de veilleuse min.
	Position brûleur

I.4.1 Mise en marche/arrêt

1. Ouvrir le robinet de gaz principal. En mode LPG, ouvrir également le clapet de bouteille ou de réservoir.
2. Appuyer sur la commande et la maintenir enfoncée tout en la tournant dans le sens anti-horaire sur
3. L'enfoncer totalement tout en maintenant une petite flamme sur la torche d'allumage pour l'allumer.
4. Si la flamme de la veilleuse s'éteint après avoir relâché le bouton de commande, il faudra répéter la procédure.



IMPORTANT

Si la torche d'allumage s'éteint accidentellement, un dispositif de sécurité empêche un rallumage immédiat. **Pour rallumer la flamme, attendre 60 secondes jusqu'à ce qu'il soit de nouveau possible d'enfoncer le bouton d'allumage.**

5. Tourner la commande sur pour allumer la veilleuse.
6. Appuyer délicatement sur la commande pour régler le débit du gaz.

Pour les modèles Single burner

1. Ouvrir le robinet de gaz principal. En mode LPG, ouvrir également le clapet de bouteille ou de réservoir.

2. Appuyer sur la commande et la maintenir enfoncée tout en la tournant dans le sens anti-horaire sur .
3. Allumer avec un briquet
4. Tourner la commande sur pour allumer la veilleuse.
5. Appuyer délicatement sur la commande pour régler le débit du gaz.



IMPORTANT

Pour couper le brûleur principal, appuyer délicatement sur la molette et libérer le verrouillage entre la zone de commande et la position d'allumage.

Arrêt :

Pour éteindre la veilleuse, tourner la commande en position .

Pour couper la torche d'allumage, maintenir délicatement la commande enfoncée et la tourner en position .

I.5 Ustensiles de cuisson

Pour utiliser au mieux la chaleur de la flamme, il est recommandé de ne pas utiliser des ustensiles de cuisson ou des woks présentant des dimensions supérieures aux spécifications suivantes :

Cuisinières au gaz 7 kW :

- MA*****PO
max. ø 320 mm [12,60"]
- MB*****PO
max. ø 320 mm [12,60"]

Cuisinières au gaz 9 kW :

- MA*W****PO
max. ø 400 mm [15,75"]

Cuisinières au gaz 10 kW :

- MC*****PO
max. ø 400 mm [15,75"]

I.6 Main courante (option)

Pour le montage/démontage corrects de la main courante, consulter les instructions d'installation correspondantes.



ATTENTION

Si la main courante est installée, ne pas poser dessus plus de 25 kg par mètre de structure.

J NETTOYAGE

J.1 Introduction



AVERTISSEMENT

- Attendre que l'appareil soit froid avant d'entamer le nettoyage.
- Ne pas utiliser de liquides inflammables pour nettoyer l'appareil.



ATTENTION

Ne pas utiliser un nettoyeur haute pression ou un nettoyeur vapeur sur l'appareil ou ses pièces, car cela provoquerait leur dysfonctionnement.

J.2 Nettoyage de l'appareil et des accessoires

Avant de mettre l'appareil en service, nettoyer toutes les parties internes et les accessoires avec de l'eau tiède et du savon neutre ou avec des produits biodégradables à plus de 90 % (pour réduire l'émission de substances polluantes dans l'atmosphère) ; après quoi, rincer et sécher soigneusement.



ATTENTION

Ne pas utiliser de produits détergents à base de solvants (trichloréthylène) ou de poudres abrasives.



ATTENTION

Ne pas utiliser de brosses métalliques, de paille d'acier, de chiffons en fils de cuivre, de produits à base de sable ou produits similaires pour le nettoyage

Les accessoires comme les paniers et les récipients doivent être nettoyés en dehors de l'appareil.

J.3 Surfaces en acier inoxydable

La résistance à la corrosion et à la rouille de l'acier inoxydable s'explique par sa couche passive qui se forme au contact entre l'oxygène et la surface métallique. L'air contient suffisamment d'oxygène à cet effet.

Si cette couche passive est brisée physiquement ou endommagée par des substances chimiques, au point de ne plus pouvoir se régénérer, même l'acier inoxydable antirouille pourrait rouiller.

Il est possible de développer ou de régénérer la couche passive en la traitant à l'eau courante riche en oxygène.

Les abrasifs qui appauvrissent l'oxygène comme l'acide chlorhydrique, les chlorures et les concentrés d'épices, la moutarde, les essences de vinaigre, les cubes d'épices et les solutions de sel de cuisson, peuvent provoquer la détérioration chimique ou la rupture de la couche passive, en fonction de la concentration et de la température.

La rouille erratique (particules de fer), la formation d'éléments galvaniques et le manque d'oxygène peuvent provoquer davantage de dégâts.

Si l'appareil est maintenu dans un environnement contenant des substances corrosives (par exemple, du chlore), il est conseillé d'appliquer une fine couche de Vaseline sur les surfaces propres en acier inoxydable.



IMPORTANT

Toujours maintenir les surfaces en acier inoxydable propres et veiller à bien aérer.

Suivre les instructions suivantes :

- Éliminer la saleté, la graisse, les résidus de cuisson sur les surfaces en acier à basse température en utilisant un chiffon ou une éponge imbibé(e) d'eau savonneuse, avec ou sans produit nettoyant.

Sécher soigneusement les surfaces nettoyées en fin d'opération.

- Si de la saleté, de la graisse ou des résidus d'aliments sont incrustés, passer un chiffon/une éponge dans le sens du polissage et rincer souvent.

Le frottement en gestes circulaires et le dépôt de particules de saletés sur le chiffon ou l'éponge pourraient rayer le polissage de l'acier.

- Les objets en fer peuvent abîmer ou détériorer l'acier : des surfaces abîmées se salissent plus facilement et sont d'avantage sujettes à la corrosion.
- Repolir si nécessaire.

- Ne pas laisser les pièces en acier inoxydable en contact prolongé avec les acides, épices, sels, etc. Même les fumées acides qui se forment lors du nettoyage des surfaces carrelées peuvent favoriser la corrosion.

Rincer les surfaces de travail avec de l'eau fraîche. En particulier après la cuisson de pommes de terre, de pâtes ou de riz dans de l'eau salée.

J.4 Surfaces colorées

- Nettoyer les surfaces colorées tous les jours.
- Utiliser de l'eau savonneuse et un chiffon pour nettoyer les résidus d'aliments et la graisse
- Les objets métalliques peuvent abîmer ou détériorer la surface : des surfaces abîmées se salissent plus facilement et sont d'avantage sujettes à la corrosion.
- Ne pas laisser les pièces colorées en contact prolongé avec les acides, épices, sels, etc. Même les fumées acides qui se forment lors du nettoyage des surfaces carrelées peuvent favoriser la corrosion.

J.5 Surfaces noircies par la chaleur

L'exposition à une température élevée peut provoquer la formation d'auréoles foncées.

Ces auréoles ne sont pas un signe de détérioration et peuvent être éliminées en suivant les instructions données au paragraphe J.3 *Surfaces en acier inoxydable*.

J.6 Supports pour ustensiles de cuisson

Utiliser de l'eau savonneuse et un chiffon ou une brosse (non métallique) pour nettoyer la saleté, les résidus d'aliments et la graisse.

Après les avoir nettoyés, laisser sécher les supports pour ustensiles de cuisson puis les enduire d'une fine couche d'huile de cuisson.

Pour éliminer les points oxydés, utiliser du papier de verre (pas du papier abrasif métallique).

J.7 Détartrage



AVERTISSEMENT

Voir A.2 *Équipements de protection individuelle*



IMPORTANT

Éliminer régulièrement le calcaire, la graisse, l'amidon et les couches de protéine pour éviter la corrosion.

- Détartrer l'appareil avec une solution de 10 % de vinaigre, 10 % d'acide phosphorique ou avec un détartrant approprié disponible dans le commerce.
- Ne jamais utiliser de la laine de verre ou d'autres matières abrasives qui risqueraient de rayer la surface de l'acier inoxydable.

J.8 Tiroirs de récupération

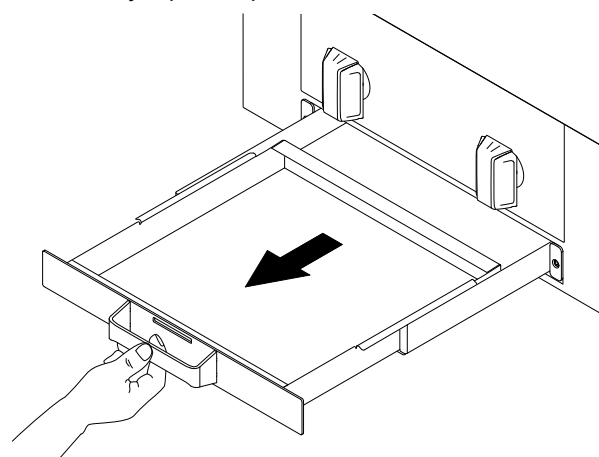


AVERTISSEMENT

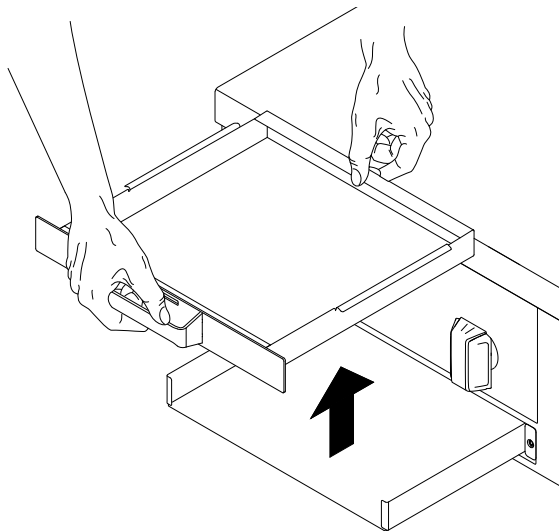
Les tiroirs de récupération peuvent devenir chauds. Toujours porter des gants de protection pour les vider.

Vider et nettoyer les tiroirs de récupération plusieurs fois par jour si nécessaire. Nettoyer l'évacuation tous les jours avec une brosse (non métallique).

- Tirer le bac jusqu'à ce qu'il s'arrête.



2. Retirer soigneusement le bac de récupération de sa fixation. Utiliser les deux mains pour le maintenir à l'horizontale.



3. Vider le bac de récupération

K ENTRETIEN ET SAV



AVERTISSEMENT

Voir "AVERTISSEMENT et consignes de sécurité".

K.1 Introduction



AVERTISSEMENT

Avant d'entreprendre une quelconque opération d'entretien, de réparation et de maintenance, débrancher les appareils de l'alimentation électrique, couper l'alimentation en gaz et fermer les tuyaux d'eau.

K.2 Intervalles d'entretien

Les intervalles d'inspection et d'entretien dépendent des conditions réelles de fonctionnement de l'appareil et des conditions environnementales (présence de poussière, d'humidité, etc.), raison pour laquelle il n'est pas possible de définir des intervalles très précis. Quoiqu'il en soit, il est recommandé de procéder à un entretien régulier et particulièrement soigné de l'appareil afin de réduire au maximum les arrêts machine.

K.2.1 Entretien préventif

L'entretien préventif réduit les durées d'immobilisation et maximise l'efficacité des machines.

Le SAV peut donner des conseils sur le meilleur contrat d'entretien à choisir en fonction de l'intensité d'utilisation et de l'âge de l'équipement.

Il est également recommandé de stipuler un contrat d'entretien préventif et programmé avec le SAV.

K.3 Informations concernant l'entretien

Éviter les distractions et les facteurs de stress pendant les opérations d'entretien, de réparation et de maintenance.

Maintenir toute personne non autorisée à l'écart de l'appareil.

L'entretien ne peut pas être effectué sur des bateaux en mer.

Les spécialistes et le personnel SAV doivent respecter les notices d'avertissement et d'information et ces dernières ne doivent jamais être retirées ou altérées.



IMPORTANT

- Avant de procéder à la réparation ou à l'entretien des appareils, laisser refroidir les résistances chauffantes.
- Après les opérations de maintenance et de réparation, le technicien de service doit procéder aux contrôles pour vérifier que tous les modes de fonctionnement et tous les composants fonctionnels et de sécurité sont conformes aux instructions d'utilisation.

K.4 Réparation et entretien exceptionnel



NOTE!

Les réparations et les entretiens exceptionnels doivent être confiés exclusivement au personnel spécialisé autorisé, qui peut demander au fabricant un Manuel de service.

K.5 Périodes d'inutilisation

Si des périodes d'inactivité sont prévues, prendre les précautions suivantes :

- Fermer les robinets ou interrupteurs généraux en amont des appareils ;
- Passer énergiquement un chiffon à peine imbibé d'huile de vaseline sur toutes les surfaces en acier inox de façon à appliquer un voile de protection ;
- Aérer régulièrement les locaux ;
- Faire vérifier l'appareil avant de le réutiliser ;
- Pour les modèles à chauffage électrique : régler la machine sur la puissance de chaleur minimale pendant au moins 45 minutes, afin de permettre l'évaporation de l'humidité qui s'est accumulée dans les éléments chauffants, sans endommager les éléments.
- Ne jamais stocker l'appareil dans un endroit où la température peut descendre en dessous de 0°C.
- Nettoyer et sécher soigneusement l'appareil pour éviter toute corrosion.
- Toujours laisser les tiroirs et portes ouverts pour permettre la circulation de l'oxygène.

L RECHERCHE DES PANNES

L.1 Introduction

Cette liste fournit uniquement une brève description ; pour des informations plus détaillées, consulter le Manuel de service.

Si aucune des mesures ci-dessous ne permet de remédier au problème ou si une erreur non décrite survient, débrancher l'appareil de l'alimentation (gaz, eau, électricité) et prendre immédiatement contact avec le SAV Electrolux Professional.

L.2 Que faire si...

Problème	Cause	Remède
Brûleur principal		
Aucune flamme ou flamme inadaptée	Robinet de sortie fermé	Ouvrir le robinet de sortie

M MISE AU REBUT DE LA MACHINE



AVERTISSEMENT

Voir “*AVERTISSEMENT*” et *consignes de sécurité*”

M.1 Procédure concernant les macro-opérations de démontage de l'appareil

Avant de mettre l'appareil au rebut, il est recommandé de vérifier attentivement son état physique et de contrôler si des pièces de la structure présentent des signes éventuels d'affaissements ou de ruptures en phase de démolition.

Il faudra procéder à l'élimination des pièces constituant l'appareil de manière différenciée, en tenant compte de leur nature (par exemple, métaux, huiles, graisses, plastique, caoutchouc, etc.).

Les différents pays de destination ont des législations qui leur sont propres ; par conséquent, il faut respecter les dispositions imposées par les lois et les organismes des pays où a lieu la démolition

En règle générale, il faut remettre le réfrigérateur à des centres spécialisés de collecte/démolition.

Démonter l'appareil en regroupant les différents éléments selon leur nature chimique et en se rappelant qu'il y a de l'huile

lubrifiante et du fluide frigorigène dans le compresseur, qui peuvent être récupérés et réutilisés et que les éléments du réfrigérateur sont des déchets spéciaux assimilables à ceux urbains.



Le symbole présent sur le produit indique que celui-ci ne doit pas être considéré comme un déchet domestique mais qu'il doit être mis au rebut correctement afin d'éviter tout effet néfaste sur l'environnement et la santé humaine. Pour plus d'informations sur le recyclage de cet appareil, contacter l'agent ou le revendeur local de l'appareil, le SAV ou l'organisme local compétent pour l'élimination des déchets.



NOTE!

Au moment de la démolition de l'appareil, les marquages, le présent Manuel et les autres documents relatifs à l'appareil devront être détruits.

- Avant de se débarrasser de l'appareil, le rendre inutilisable (enlever son cordon d'alimentation)
- Retirer les tiroirs et les fermetures

CE