

Chargrill



therma*line*

SV Installations- och användarhandbok



599A0UN00 - 82.8051.01- 2021.07

Inledning

 Läs alla användarinstruktioner, inklusive garantivillkoren, innan du installerar och använder apparaten.

Besök vår webbplats www.electroluxprofessional.com och öppna avsnittet Support för att:

 Registrera din apparat

 Få tips och råd om din apparat, dess service och reparation

Installations-, användnings- och underhållshandboken (nedan kallad Handboken) innehåller viktig information som behövs för korrekt och säkert arbete på maskinen (eller "apparaten").

Det som följer får inte betraktas som en lång och enformig uppräkningslista av information och varningar, utan är anvisningar avsedda att på alla sätt förbättra maskinens prestationer och framför allt att förhindra personskador och skador på föremål och djur som kan orsakas av felaktig användning och hantering.

Det är mycket viktigt att alla som sköter transport, installation, idrifttagande, användning, underhåll, reparation och skrotning av maskinen studerar och läser denna handbok innan de olika arbetena utförs. Detta förebygger felaktiga manövrer och problem som kan inverka negativt på maskinens funktion eller resultera i farliga situationer. Vi rekommenderar att användaren regelbundet ges information om säkerhetsbestämmelserna. Det är viktigt att all personal som är auktoriserad att arbeta med maskinen får instruktioner och uppdaterad information om användning och underhåll av maskinen.

Det är också mycket viktigt att manualen alltid är tillgänglig för operatörerna och att den förvaras med omsorg på platsen där maskinen används så att den alltid finns till hands och enkelt kan läsas när tvekan råder och närhelst situationen så kräver.

Om tvekan eller osäkerhet om användningen av apparaten fortfarande råder efter att du läst denna manual, var god kontakta tillverkaren eller ett auktoriserat servicecenter där man står till förfogande för att säkerställa snabb och omsorgsfull service så att maskinen alltid kan fungera optimalt och så effektivt som möjligt. Tänk på att under all användning av maskinen måste bestämmelserna om säkerhet, arbetshygien och miljöskydd alltid följas. Det åligger sålunda användaren att kontrollera att maskinen endast drivs och används under villkor som är optimala för säkerheten, både för människor, djur och föremål.



VIKTIGT

- Tillverkaren accepterar inget ansvar för ingrepp som utförs på produkten om anvisningarna i denna manual inte har följts.
- Tillverkaren förbehåller sig rätten att modifiera de apparater som presenteras i denna publikation utan föregående meddelande.
- Det är förbjudet att kopiera manualen helt eller delvis.
- Denna handbok kan fås i elektroniskt format genom:
 - Kontakt med återförsäljare eller kundservice.
 - ladda ned den senaste, uppdaterade handboken från webbsidan.
- Manualen måste alltid förvaras i närheten av maskinen, på en lätt tillgänglig plats. Operatörerna och alla som sörjer för användning och underhåll av maskinen måste lätt och i vilket ögonblick som helst kunna få tag i manualen för konsultation.

Innehåll

A	VARNING OCH SÄKERHETSINFORMATION	5
A.1	Allmän information	5
A.2	Personal protection equipment	6
A.3	Allmän säkerhet	6
A.4	ALLMÄNNA SÄKERHETSFÖRESKRIFTER	7
A.5	Säkerhetsskyltar som skall sättas upp i närheten av apparaten	9
A.6	Transport, hantering och magasinering	9
A.7	B.1. Installation och montering	10
A.8	Elanslutning	10
A.9	Utrymme runt apparaten	10
A.10	Placering	10
A.11	Felaktig användning där felaktigheten är förutsägbar	11
A.12	Rengöring och underhåll på apparaten	11
A.13	Skrotning av maskinen	12
B	GARANTI	12
B.1	Garantivillkor och undantag	12
C	TEKNISKA DATA	13
C.1	Placering av märkplatta	13
C.2	Identifieringsdata för maskinen och tillverkaren	13
C.3	Tekniska data	14
C.4	Gasförbrukning	14
C.5	Att tolka fabriksbeskrivningen	14
C.6	Testning/Certifiering	14
D	ALLMÄN INFORMATION	14
D.1	Inledning	14
D.2	Avsedd användning och förbehåll	15
D.3	Upphovsrätt	15
D.4	Förvaring av handboken	15
D.5	Handboken riktar sig till	15
D.6	Definitioner	15
D.7	Ansvar	15
D.8	Hantera emballaget	15
D.9	Utmärkande för personalen som är utbildad för ordinarie användning av maskinen	16
D.10	Utmärkande för personal med behörighet att göra ingrepp på maskinen	16
D.11	Operatör vid ordinarie användning	16
E	TRANSPORT, HANTERING OCH MAGASINERING	16
E.1	Inledning	16
E.2	Transport	16
E.3	Handhavande	16
E.3.1	Hanteringsprocedurer	16
E.3.2	Flyttning	16
E.3.3	Nedsättning av lasten	16
E.4	av livsmedel	16
F	INSTALLATIONSSCHEMA	17
F.1	Dimensionsritning för golvinstallationer	17
F.2	Installations- och anslutningsschema	18
F.3	Tillgång till apparatens inre komponenter	19
G	INSTALLATION OCH MONTERING	20
G.1	Typ av apparat	20
G.2	Avstånd / väggar	20
G.3	Före installation	20
G.4	Installation på stödben eller plint	20
G.4.1	Installation	20
G.4.2	Placering på cementplint	21
G.4.3	Placering på stålsockel eller med justerbara stödben	21
G.4.4	Fastsättning eller justering till golv (tillval)	22
G.5	Vägginstallation	22
G.5.1	Att förbereda en fästkonsol	22
G.5.2	Fästen och inställning	22
G.5.3	Placering	22
G.6	Att sammanfoga flera apparater	23
G.7	Sidopaneler och underskåpsversioner	24
G.8	Fästa sidopanelerna	25
G.8.1	Paneler med 12,5 mm överhäng	25
G.8.2	Sidopanel utan överhäng	26
G.8.3	Tätning	26
H	GAS INSTALLATION	27
H.1	Anslutningar för gas, elektricitet, vatten och annat (i förekommande fall, beroende på apparat och/eller modell)	27
H.2	Elanslutning	27
H.3	Omställning till annan typ av gas	27
H.4	Rökutsläpp	27

H.5	Utför kontrollerna nedan innan anslutningen utförs.....	27
H.6	Gasanslutning	28
	H.6.1 Anslutning till gasledning	28
	H.6.2 Exempel på gasanslutning	28
	H.6.3 Tätning	28
	H.6.4 Kontrollera gasledningens matningstryck	28
	H.6.5 Tryckregulator	28
	H.6.6 Primärluft	29
	H.6.7 Instruktioner för kontroll av primärluft.....	29
H.7	Byte av huvudbrännarens dysa.....	29
H.8	Byte av tändningsbrännarens dysa	29
H.9	Att byta ut den lilla justerdysan	29
I	BRUKSANVISNING	29
	I.1 Använd	29
	I.2 Glasdisplay	30
	I.3 Stålmonter	30
	I.4 Funktioner	30
	I.5 Första användning	30
	I.6 Vred	30
	I.7 Att slå På/Av.....	30
	I.8 Stadsgasdrivna modeller.....	31
	I.8.1 På/Av-vred för stadsgasdrivna modeller.....	31
	I.9 Ledstång (tillval).....	31
J	RENGÖRING.....	31
	J.1 Inledning	31
	J.2 Rengöring av apparat och tillbehör	31
	J.3 Ytor av rostfritt stål	31
	J.4 Färgade ytor.....	31
	J.5 Ytor som svärtats av hetta	32
	J.6 Rengöring av brännare och förbränningskammare.....	32
	J.7 Uppsamlingskärl	33
	J.8 Bakre stänkskydd	33
	J.9 Uppsamlingsbrickor	33
	J.10 Avkalkning	33
K	UNDERHÅLL OCH KUNDSERVICE	33
	K.1 Inledning	33
	K.2 Underhållsintervaller	34
	K.2.1 Förebyggande underhåll.....	34
	K.3 Information vid underhåll	34
	K.4 Reparation och särskilt underhåll	34
	K.5 Perioder utan användning	34
	K.6 Att byta batterier.....	34
L	FELSÖKNING	34
	L.1 Inledning	34
	L.2 Felsökning	34
M	SKROTNING AV MASKINEN	34
	M.1 Anvisningar om ingrepp för att montera ned maskinen.....	34

A VARNING OCH SÄKERHETSINFORMATION

A.1 Allmän information

För att kunna använda handboken och därmed maskinen på optimalt sätt är det viktigt att ha god kunskap om de termer, grafik och symboler som används i handboken. Följande symboler används i handboken för att utmärka och göra det möjligt att identifiera olika typer av fara:



VARNING

Fara för personalens hälsa och säkerhet.



VARNING

Fara för elchock - farlig spänning.



AKTAS

Fara för maskinskada eller skada på produkten.



VIKTIGT

Viktiga instruktioner och information om apparaten.



Läs instruktionerna innan du använder apparaten








Upplysningar och förklaringar

- Denna apparat är ämnad för kommersiell tillämpning och kollektiv användning, som i restaurangkök, storkök, sjukhuskök eller i kommersiella företag, som bagerier, slakterier, etc, men inte för kontinuerlig massproduktion av mat. All annan användning betraktas som felaktig.
- Endast specialutbildad personal är auktoriserad att göra ingrepp på apparaten.
- Denna apparat skall inte användas av minderårig eller av vuxen med nedsatt fysisk, känslomässig eller mental kapacitet, eller av person utan erfarenhet och kännedom om apparaten.
 - Låt ej barn leka med apparaten.
 - Förvara allt emballagematerial och alla rengöringsmedel utom räckhåll för barn.
- Förvara ej explosiva ämnen, som tryckförsatt behållare med lättantändlig vätska i, eller i närheten av denna apparat.
- Avlägsna inte maskinens "CE"-märkning, gör inga ändringar på den och gör inte märkningen oläsbar.
- Se "CE"-märkningen på apparaten för uppgifter om tillverkare (t ex för att efterfråga reservdelar etc.).
- I samband med skrotningen av maskinen måste "CE"-märkningen förstöras.

A.2 Personal protection equipment

Sammanfattande tabell över vilken personlig skyddsutrustning (PSU) som skall användas under de olika faserna av användningen av maskinen.

Arbets- skede	Skydds- kläder	Skyddsskor	Handskar	Skydds- glasögon	Skyddshjäl- m
					
Transport	—	●	○	—	○
Hantering	—	●	●	—	—
Uppackning	○	●	●	—	—
Installation	—	●	● ¹	—	—
Normal användning	○	○	○	○	—
Inställningar	—	○	—	—	—
Rutinrengör- ing	○	●	● ¹⁻²	○	—
Extraordinär rengöring	○	●	● ¹⁻²	○	—
Underhåll	○	●	●	—	—
Demontering	○	●	●	—	—
Skrotning	○	●	●	—	—
Teckenförk- laring:					
●	AVSEDD PERSONLIG SKYDDSUTRUSTNING				
○	PERSONLIG SKYDDSUTRUSTNING SOM FINNS TILLGÄNGLIG ELLER SOM SKALL ANVÄNDAS VID BEHOV				
—	ICKE AVSEDD PERSONLIG SKYDDSUTRUSTNING				

1. Under dessa ingrepp måste skyddshandskarna vara med skärmtotstånd. Operatör, specialiserad personal och andra personer som använder apparaten, men inte använder lämplig personlig skyddsutrustning, kan exponeras för risker för hälsovådliga situationer (beroende på modell).

2. Under dessa ingrepp ska du använda skyddshandskar som passar för kontakt med de kemiska substanser som används (se säkerhetsinformationsbladet för de substanser som används för information om den personliga skyddsutrustning som krävs). Operatör, specialiserad personal och andra personer som använder apparaten, men inte använder lämplig personlig skyddsutrustning, kan exponeras för risker av kemisk art och eventuellt för hälsovådliga situationer (beroende på modell).

A.3 Allmän säkerhet

- Apparaterna är utrustade med elektriska och/eller mekaniska säkerhetsanordningar som är avsedda att skydda personalen och maskinerna.
- All maskindrift är förbjuden när skydd, skyddsanordningar och säkerhetsanordningar är borttagna och när ändringar gjorts på sådana anordningar.
- Gör inga ändringar på de delar som medföljer produkten.
- Vissa illustrationer i handboken visar maskinen eller delar av denna utan skydd eller med borttagna skydd. Illustrationer av denna typ har endast förtydligande syfte. Det är alltid förbjudet använda maskinen utan skydd eller med urkopplade skydd.

- Det är förbjudet att ta bort säkerhets-, färo- och påbudsskyltarna som finns på apparaten och att göra dem oläsbara.
- Luftcirkulationen måste vara sådan att det finns tillräckligt med luft för förbränning i storleksordningen 2 m³/h/kW i gaseffekt och för "välbefinnandet" för de personer som arbetar i köket.
- Om ventilationen är otillräcklig kan kvävning bli följden. Blockera aldrig ventilationssystemet i det rum där denna apparat är placerad. Täpp aldrig igen de ventilationsöppningar där luft tas in och släpps ut på denna apparat, eller på andra apparater.
- Ha viktiga telefonnummer som kan krävas i nödsituationer nära till hands och på väl synlig plats.
- A-viktade bullernivåer överskrider ej 70 dB(A).
- Om apparaten går sönder eller om den inte fungerar på korrekt sätt måste den stängas av.
- Använd inte produkter som innehåller klor (natriumhypoklorit, klorosyra, saltsyra eller dylikt), varken i ren eller utspädd form, för rengöring av apparaten eller golvet nedanför apparaten.
- Använd inte verktyg i metall (borstar, stålull eller dylikt) för att rengöra delar i rostfritt stål.
- Undvik att spilla olja och fett på komponenter i plast. Låt inte smuts, fett, matrester eller annat sitta kvar för länge så att det bildas beläggningar på apparaten.
- Spraya inte vatten eller använd vattentryckspruta eller ånga.
- Använd eller förvara inte bensin eller lättantändliga vätskor eller gaser i närheten av denna eller andra apparater.
- Använd inte sprejburk i närheten av apparaten medan den är i funktion.
- Sök aldrig efter eventuellt läckage med hjälp av öppen låga.

A.4 ALLMÄNNA SÄKERHETSFÖRESKRIFTER

Skyddsanordningar som är installerade på maskinen

- På maskinen finns följande typ av skyddsanordningar:
Fasta skydd (höljen, lock, sidopaneler, etc.) som är fixerade vid apparaten och/eller stommen med skruvar eller snabbkopplingar som endast kan demonteras eller öppnas med specialverktyg. Dessa anordningar får därför inte avlägsnas eller ändras. Tillverkaren accepterar inget ansvar för skador som beror på att anordningarna ändrats eller att de inte har använts.

Anvisningar om användning och underhåll

- Riskerna som är knutna till maskinen är huvudsakligen av mekanisk, termisk och elektrisk art. När så har varit möjligt har riskerna undanröjts:
 - antingen direkt, med hjälp av lämpliga lösningar på projektstadiet,
 - eller indirekt, med hjälp av skyddsanordningar, skydd och säkerhetsanordningar.
- I samband med underhåll, som alltid skall utföras av kvalificerad personal, kvarstår dock vissa risker som det inte är möjligt att eliminera och som måste undanröjas genom speciella beteenden och försiktighetsåtgärder.
- Det är förbjudet att göra någon typ av kontroll, rengöring, reparation och underhåll på maskinkomponenter i rörelse. Personalen måste upplysas om förbudet i fråga med hjälp av väl synliga varningsskyltar
- För att garantera att maskinen fungerar effektivt och korrekt krävs ett regelbundet underhåll. Följ anvisningarna i denna manual.
- Kontrollera regelbundet att alla säkerhetsanordningar fungerar och att isoleringen på elektriska kablar är intakt. Om dessa är skadade måste de bytas.

- Reparationer och extraordinärt underhåll på apparaten får endast utföras av specialiserad och auktoriserad personal, utrustad med lämplig personlig skyddsutrustning och verktyg och extra anordningar av lämplig typ.
- All maskindrift är förbjuden när skydd, skyddsanordningar och säkerhetsanordningar är borttagna och när ändringar gjorts på sådana anordningar.
- Innan någon typ av ingrepp görs på maskinen, studera alltid manualen som anger vilka procedurer som skall följas och som innehåller viktig säkerhetsinformation.

Kvarstående risker

- Maskinen har flera kvarstående risker som inte fullständigt eliminerats på projektstadiet eller genom installation av lämpliga skydd. Tillverkaren informerar därför operatören, genom denna handbok, om dessa risker och om vilken personlig skyddsutrustning som skall användas av personalen. För att reducera risker, se till att det finns tillräckligt med utrymme då du installerar apparaten.

För att detta villkor skall uppfyllas måste områdena runt apparaten alltid:

- vara fria från hinder (som stegar, verktyg, behållare, lådor, osv.),
- vara rena och torra,
- vara väl upplysta.

För kundens information illustreras nedan de risker som kvarstår på maskinen: de illustrerade beteendena är att betrakta som felaktiga och därmed strängt förbjudna.

Kvarstående risker	Beskrivning av den farliga situationen
Risk att halka eller falla	Operatören kan halka på grund av att det finns vatten eller smuts på golvet
Risk för brännskada/skrapskada (t.ex. värmeelement)	Operatören vidrör avsiktligt eller oavsiktligt vissa komponenter inuti apparaten utan att använda skyddshandskar
Elchock	Kontakt med elektriska, spänningsförande delar i samband med underhåll som utförs medan spänningen är påslagen
Plötslig stängning av lock/dörr/ugnslucka, i förekommande fall, beror på typen av apparat	Operatören för normal användning av apparaten kan plötsligt och avsiktligt stänga locket/dörren/ugnsluckan (i förekommande fall, beroende på typ av apparat)
Risk att laster välter	Under hantering av apparaten eller emballaget innehållande apparaten med hjälp av olämpligt lyftsystem eller med obalanserad last

Mekaniska säkerhetsdata, risker

- På produkten finns inga skarpa kanter och inga utskjutande delar. Skydd vid rörliga och spänningsförande delar är fästade vid skåpet med skruvar för att förhindra att dessa farliga delar oavsiktligt vidröres.









AKTAS

Om en större anomali skulle uppstå (t. ex. kortslutning, kablar utanför kopplingsplinten, motorhaveri, slitage på elkablarnas skydd) skall operatören:

Måste omedelbart stänga av apparaten och koppla bort alla matningar (elektricitet, gas, vatten).

A.5 Säkerhetsskyltar som skall sättas upp i närheten av apparaten

Förbud	Betydelse
	Det är förbjudet att ta bort säkerhetsanordningar
	Använd inte vatten för att släcka bränder (på elektriska delar)
	Håll utrymmet runt apparaten tomt och förvara aldrig bränslen i detta område. Förvara aldrig lättantändliga material i närheten av denna apparat
	Installera apparaten på väl en ventilerad plats, för att undvika eventuell uppkomst av farlig blandning av oförbränd gas i rummet

FARA	Betydelse
	försiktighet, het yta
	Fara för elchock (placerad på eldetaljer med angivelse av spänningen).

När apparaten skall kasseras

- När apparaten inte skall användas längre skall den göras obrukbar genom att nätkablarna avlägsnas.

A.6 Transport, hantering och magasinering

- Apparaternas mått gör att det går att stapla dem ovanpå varandra under transport, flyttning och magasinering. Följ anvisningarna på etiketten på emballaget.
- Under lastning och avlastning är det förbjudet att vistas under upphängda laster. Det är förbjudet att gå in och vistas i arbetsområdet för personal som inte är auktoriserad.
- Maskinens vikt är inte tillräcklig för att den skall stå stilla.
- Vid lyft och förankring av maskinen är det förbjudet att använda dess rörliga eller svaga delar, som t. ex. skydd, elrör, pneumatiska delar.
- Skjut inte och dra inte i produkten när den flyttas. Det finns risk att den välter.
- Personerna som sörjer för transport, flyttning och magasinering av maskinen måste ha lämplig utbildning och praktisk erfarenhet av användning av lyftsystem och användning av personlig skyddsutrustning som lämpar sig för arbetet som skall utföras (t. ex. skyddsoverall, säkerhetsskor, handskar och skyddshjälm).
- Innan förankringssystemen avlägsnas, kontrollera att stabiliteten hos delarna som maskinen består av inte är beroende av förankringarna och att avlägsnandet av förankringarna inte kan få lasten att falla från fordonet. Kontrollera att alla förankringssystem har avlägsnats innan maskinens komponenter lastas av.
- Uppställning, installation och demontering av apparaten skall utföras av specialiserad personal.

A.7 B.1. Installation och montering

- Alla arbeten som beskrivs måste utföras av kvalificerad personal (se D.9 *Utmärkande för personalen som är utbildad för ordinarie användning av maskinen*) enligt gällande säkerhetsbestämmelser. Detta gäller både den använda utrustningen och de tillämpade arbetsmetoderna.
- Det måste gå att komma åt stickkontakten, om sådan finns, när apparaten har placerats på installationsplatsen.
- Innan någon typ av rengörings- eller underhållsarbete utförs måste apparaten skiljas från elnätet.

A.8 Elanslutning

Kontrollera att elnätets spänning och frekvens överensstämmer med uppgifterna på dataskylten innan den elektriska anslutningen görs.

- Ingrepp på elektriska system får endast utföras av specialiserad personal.
- Inkoppling till strömförande nät skall ske enligt gällande regler och säkerhetsföreskrifter i det land där apparaten används. Installera en passande högkänslig, flerpilig termomagnetisk differentialströmbrytare med manuell återställning, med kontaktavstånd som ger urkoppling i förhållanden av överspänning av kategori III.
- Om strömkabeln skadas måste den bytas av Kundservice eller av specialiserad personal för att förebygga alla risker.
- Kontrollera att en automatsäkring har installerats mellan apparatens strömkabel och elledningen. Specifikationer om maximalt öppningsavstånd mellan kontakterna och maximal läckström kan inhämtas i gällande bestämmelser.
- Se till att utrustningen strömförsörjs från system som är skyddade mot överspänning - tillverkaren avser sig allt ansvar för skador som beror på anomalier från det lokala elsystemet.

A.9 Utrymme runt apparaten

- Runt om apparaten måste det finnas tillräckligt utrymme (för användning och underhåll, etc).
- Mer utrymme kan krävas om annan utrustning och/eller transportanordningar skall användas och/eller passera eller i händelse att det krävs utgångar inne på arbetsplatsen.

A.10 Placering

- Följ samtliga säkerhetsföreskrifter som avser installationsarbete, inklusive anvisningar om brandskydd, när produkten installeras.
- Var varsam när apparaten flyttas för att undvika skador och fara för människor. Använd en gaffeltruck för att flytta apparaten och ställa den på plats.
- Installationsritningen ger alla totalmått på apparaten och även placering för matningsledning (gas, elektricitet, vatten). Kontrollera att det finns tillgång till alla anslutningar som krävs på installationsplatsen och att dessa är redo.
- Se till att området där apparaten installeras är fritt från frätande ämnen (klorin, etc.). Om detta inte kan garanteras måste hela ytan av rostfritt stål täckas av en tunn skyddsfilm med paraffin som sprids ut med hjälp av en trasa som är doppad i paraffin. Tillverkaren fräntar sig allt ansvar för frätande effekter som beror på yttre omständigheter.
- Apparaten kan installeras separat eller tillsammans med andra apparater i samma serie.
- Håll ett avstånd mellan apparaten och lättantändlig vägg: minst 150 mm från sidoväggar och 200 mm från den bakre väggen. Förvara och använd aldrig brandfarliga material eller vätskor i närheten av denna apparat.
- Kontrollera att apparaten står i våg efter att den har ställts på plats. Justera eventuellt. Om apparaten inte står i våg kan det bli funktionsstörningar på apparaten.

- Använd skyddshandskar och avlägsna emballaget från maskinen. Följ anvisningarna nedan:
 - Skär av banden runt emballaget och avlägsna skyddsplasten. Undvik att repa metallen med den sax eller kniv som används.
 - Avlägsna skydden på ovansidan av kartong, hörnskydden i polystyren och sidoskydden.
 - På produkter med skåp tillverkade i rostfritt stål skall plastfilmen dras av mycket långsamt så att den inte rivs sönder och så att det inte blir kvar rester av lim.
 - Om plastfilmen råkar gå sönder kan limresterna tas bort med ett icke frätande medel. Skölj och torka sedan noggrant.
 - Gnid in alla ytor i rostfritt stål med en trasa som fuktats en aning i paraffinolja, så att det bildas ett tunt skyddande skikt.
- Vid eventuell permanent elektrisk anslutning: strömbrytare måste kunna låsas i öppet läge och skall vara åtkomlig när apparaten är installerad på sin plats.

A.11 Felaktig användning där felaktigheten är förutsägbar

All användning som skiljer sig från vad som specificeras i denna handbok betraktas som felaktig. Under drift av maskinen är det inte tillåtet att göra arbeten som betraktas som felaktiga och som allmänt sett kan medföra risker för personalens säkerhet eller skador på maskinen. Nedan specificeras vad som avses med felaktig användning där sådant går att förutse:

- bristande underhåll, rengöring och regelbundna kontroller av maskinen,
- strukturella ändringar eller ändringar på funktionslogiken,
- ändringar på skydd eller säkerhetsanordningar,
- att användare, specialiserad personal och underhållstekniker inte använder personlig skyddsutrustning.
- att inte använda adekvata tillbehör (t ex att använda fel verktyg, stege).
- att placera bränsle eller brandfarligt material (material som inte har med bearbetningsprocessen att göra) i närheten av apparaten,
- felaktig installation av maskinen,
- att föremål som inte är kompatibla med apparatens användning, eller som kan orsaka skador på apparaten/personer, eller förorena omgivningen läggs in i apparaten,
- att stiga upp på maskinen,
- att anvisningarna om avsedd användning av maskinen inte har följts,
- andra beteenden som medför risker som inte kan elimineras av tillverkaren.

Ovan beskrivna beteenden är att betrakta som förbjudna!

A.12 Rengöring och underhåll på apparaten

- Innan rengöring och underhåll påbörjas måste apparaten skiljas från elnätet och nätkabelns kontakt (om sådan finns) försiktigt tas ut ur eluttaget.
- Under underhåll måste nätkabeln och stickkontakten (om sådan finns) placeras så att de alltid är synliga för operatören som utför arbetet.
- Vidrör aldrig maskinen med fuktiga händer och/eller fötter eller när du är barfota.
- Det är förbjudet att ta bort skyddsanordningarna.
- Använd lämplig personlig skyddsutrustning (skyddshandskar). Se "A.2 Personal protection equipment" för passande personlig skyddsutrustning.

Rutinunderhåll

- Skilj apparaten från strömförande nät innan den rengörs.
- Apparaten får inte rengöras med vattenstråle.

Förberedelser för längre stillestånd

- Underhåll, kontroll och besiktning av apparaten får endast utföras av specialiserad och auktoriserad personal, utrustad med lämplig personlig skyddsutrustning och verktyg och extra anordningar av lämplig typ.
- Arbeten på elektrisk utrustning får endast utföras av specialiserad elektriker eller av Kundservice.
- Innan något underhållsarbete påbörjas måste säkra villkor råda på maskinen.
- Respektera anvisningarna om vilken kompetens som krävs för de olika ingreppen som ingår i rutinunderhåll och extra underhåll. Bristande följsamhet för varningar kan leda till risker för personalen.

Förebyggande underhåll

- För att säkerställa prestanda och säkerhet på din utrustning rekommenderar vi att du låter en tekniker auktoriserad av Electrolux Professional utföra underhåll på den varje år, enligt Electrolux Professionals Servicehandbok. Kontakta ditt lokala Electrolux Professional servicecenter för ytterligare information.

Reparation och särskilt underhåll

- Reparation och särskilt underhåll måste utföras av specialiserad och auktoriserad personal. Tillverkaren avsägar sig allt ansvar för fel eller skador som uppstår på grund av ingrepp från tekniker som inte är auktoriserad av Tillverkaren, och tillverkarens originalgaranti förfaller.

Reservdelar och tillbehör

- Använd endast originaltillbehör och -reservdelar. Att inte använda originaltillbehör och -reservdelar betyder att tillverkarens originalgaranti förfaller, och kan göra att apparaten inte längre uppfyller kraven för säkerhetsföreskrifterna.

A.13 Skrotning av maskinen

- Demontering skall alltid utföras av specialiserad personal.
- Arbeten på elektrisk utrustning får endast utföras av specialiserad personal, och på apparat som är skild från strömförande nät.
- Innan produkten kasseras måste den göras obrukbar. Skär av nätkabeln och demontera produktens alla låsanordningar så att ingen risk föreligger att människor (barn) blir inlåsta i produkten.

B GARANTI

B.1 Garantivillkor och undantag

Om garanti erbjuds i samband med köp av denna produkt så tillhandahåller Electrolux Professional garanti i enlighet med lokala bestämmelser, med villkoret att utrustningen installeras och används för det ändamål för vilket den har konstruerats och så som beskrivs i gällande dokumentation för utrustningen.

Garanti gäller om kunden enbart har använt originalreservdelar och utfört underhåll i enlighet med Electrolux Professionals användnings- och underhållsdokumentation som finns på papper och i elektroniskt format.

Electrolux Professional rekommenderar varmt att man använder rengörings-, skölj- och avkalkningsmedel som är godkända av Electrolux Professional - detta för att få bättre resultat och behålla produktens funktion över tid.

Electrolux Professional-garantin täcker inte:

- Serviceresor för att leverera eller hämta produkten.
- Installation.
- Utbildning angående användning/drift.

- Utbyte (och/eller leverans) av slitagereservdelar, såvida slitaget inte är ett resultat av defekter i material eller utförande, rapporterat inom en (1) vecka från feltillståndet.
- Korrigering av yttre kablage.
- Korrigering av icke-auktoriserade reparationer så väl som skada, feltillstånd och ineffektivitet förorsakad av och/eller ett resultat av dessa reparationer.
- Otillräcklig och/eller onormal kapacitet på de elektriska systemen (ström/spänning/frekvens), inklusive elektriska pikar och/eller strömavbrott.
- Otillräcklig eller avbruten försörjning av vatten, ånga, luft, gas (inklusive orenheter och/eller annat som inte överensstämmer med de tekniska kraven för var och en av maskinerna).
- Rördelar, komponenter eller förbrukningsvaror för rengöringsprodukter som inte är godkända av tillverkaren.
- Kundens vårdslöshet, felanvändning, missbruk och/eller bristande efterlevnad av instruktionerna för vård och omsorg som finns i detalj i utrustningens dokumentation.

- Felaktig eller dåligt utförd: installation, reparation, underhåll (inklusive manipulation, modifikation och reparation utförd av icke-auktoriserad tredje part) och modifikation av säkerhetssystem.
- Användning av komponenter som inte är originalkomponenter (exempelvis förbrukningsmaterial, slitage- och reservdelar);
- Miljöförhållanden som framkallar termal eller kemisk stress (överhettning/frysning och/eller korrosion/oxidation).
- Främmande föremål placerade i produkten eller kopplade till denna.
- Olyckor eller force majeure.
- Transport och hantering, inklusive repor, bucklor, flisor och/eller annan skada på ytfinishen, såvida denna skada inte kan härledas till defekter i materialet eller i det

hantverksmässiga utförandet och som ska rapporteras inom en (1) vecka från leveransen, såvida inte annat överenskomits.

- Produkt med originalserienummer avlägsnat, ändrat eller som inte kan avläsas.
- Utbyte av glödlampor, filter och andra förbrukningsvaror.
- Alla tillbehör och programvaror som inte är godkända eller specificerade av Electrolux Professional.

Garantin gäller inte för schemalagda underhållsrepp (inklusive de erforderliga reservdelarna för detta) eller för rengöringsmedel såvida det inte regleras i avtal eller andra villkor.

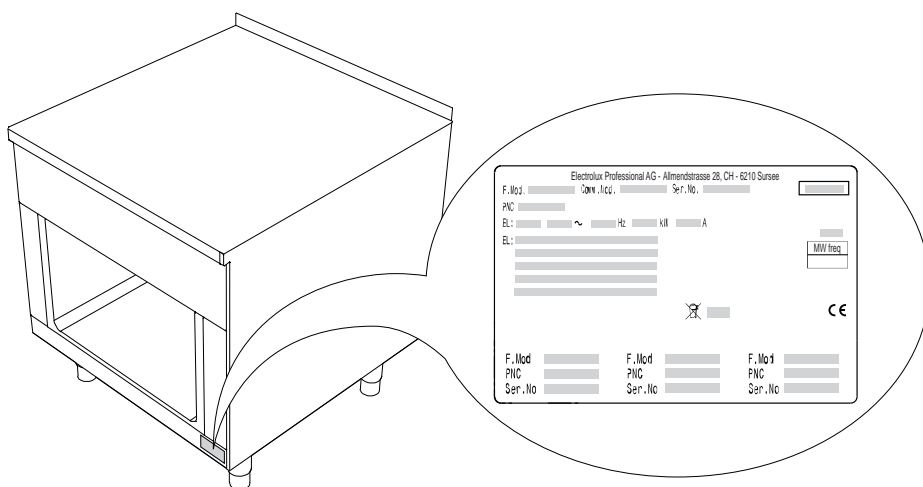
Se Electrolux Professionals webbplats för en lista över auktoriserade Kundservicecenter.

C TEKNISKA DATA

C.1 Placering av märkplatta

Denna handbok innehåller information om olika typer av apparater. Bilderna på apparaten i denna instruktionsbok är endast ett exempel - de är inte i skala och de varierar beroende på modell.

Identifiera apparaten med hjälp av uppgifterna på märkplattan som sitter i det nedre, högra hörnet (se figuren nedan).



VIKTIGT

Innan apparaten installeras, kontrollera att gastyp och tryck som förberetts för gasanslutningen överensstämmer med uppgifterna på dataskylten.

C.2 Identifieringsdata för maskinen och tillverkaren

Dataskylten är försedd med identifikationsdata och tekniska data om apparaten.

Här visas ett exempel på den märkning eller den dataskylt som finns på maskinen:

Electrolux Professional AG - Allmendstrasse 28, CH - 6210 Sursee

F.Mod. _____ Comm.Mod. _____ Ser.No. _____

PNC _____ EL: _____ Hz _____ kW _____ A _____ SVGW No _____

Settled Gas: _____ Working Pressure: _____

G30 _____ kg/h G31 _____ kg/h G20 _____ m³/h

G25 / G25.1 _____ m³/h G110 _____ m³/h G12 _____ m³/h Cert. Group: _____

Qn (Hi) _____ kW

Max Pressure _____ bar

(Double Jacket)

Tipe-Bauart - Tipo A1 _____

IPX _____ CE _____

F.Mod. _____ F.Mod. _____ F.Mod. _____

PNC _____ PNC _____ PNC _____

Ser.No _____ Ser.No _____ Ser.No _____

Refer _____ Refer _____ Refer _____

Nedan följer en lista med upplysningar som finns på märkplattan och deras betydelse:

F.Mod.	Fabriksbeskrivning av produkten
Comm.Mod.	Kommersiell benämning
PNC	Produktionskod
Ser.No.	Serienummer
Refer.	originalproduktnummer
IPX	vattenskyddsklass
CE	CE-märkning
SVGW num	SVGW-nummer
Working Pressure	Tryckområde
Hz	Nätfrekvens
kW	Maximal förbrukad effekt
A	märkström
EL	Nätspänning ~ fas
WEEE-symboler	WEEE-symboler
P mbar	gastryck
Max Pressure	Maximalt driftstryck
Cert.Group	typgrupp

C.3 Tekniska data

Certifierande enhet: THCHG.

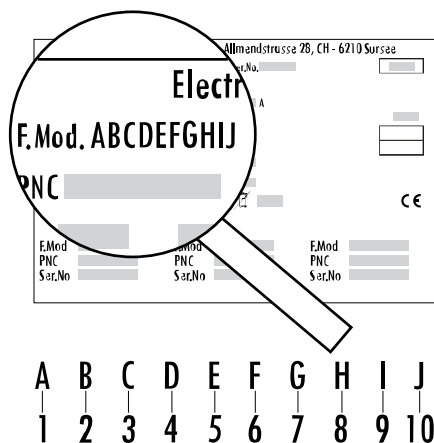
	Anslutning ISO 7/1 Ø	Nominell värmeeffekt kW	Typ av rökrör A
M*DA**DOPO	1/2"	10,5	A1
M*DB**HOPO	1/2"	21	A1
M*DC**KOPO	1/2"	31,5	A1
M*DA**DOVO	1/2"	9,5	A1
M*DB**HOVO	1/2"	19	A1

C.4 Gasförbrukning

Uteffekt kW	Uteffekt stadsgas kW	Naturgas H G20 (m ³ /h)	Naturgas L G25 (m ³ /h)	Butangas/ propangas G30/31 (kg/h)	Stadsgas G110 (m ³ /h)	Stadsgas G120 (m ³ /h)
10,5	9,5	1,11	1,29	0,83	2,45	2,18
21	19	2,22	2,58	1,64	4,9	4,36
31,5	–	3,33	3,87	2,49	7,35	6,54

C.5 Att tolka fabriksbeskrivningen

Den fabriksbeskrivning som finns på märkplattan har följande betydelse:



1 - Produktserie

M Modul

2 - Familj (djupmått)

B 850 mm
C 900 mm

3 - Typ av apparat

D Chargrill

4 - Områden

A halvmodul
B helmodul
C stor modul

5 - Modultyp (höjdmått)

A 250 mm, frontpanel av glas
B 250 mm, frontpanel av stål

D ALLMÄN INFORMATION

D.1 Inledning

Ritningar och scheman i handboken är inte återgivna i korrekt skala. De är en integration till den skriftliga informationen och fungerar som sammanfattning av denna, men är inte avsedda att ge en detaljerad bild av den levererade maskinen.

6 - Användarens hantering

A ena sidan
B en gavel med stänkskydd

7 - Breddmått

D 400 mm
H 800 mm
K 1 200 mm

8 - Baskombination

O icke-funktionell sockel

9 - Strömförsörjning

P gas (standard)
V stadsgas G110/EU

10 - Tillval

O Inga tillval

C.6 Testning/Certifiering

Alla apparater testas och certifieras enligt relevanta föreskrifter och godkända normer från internationellt erkända certifieringsorgan. Detta garanterar att alla internationellt erforderliga kvalitets- och säkerhetsföreskrifter har uppfyllts.

Alla gasdrivna apparater möter kraven i Förordning (EU) 2016/426.

Varje apparat har märket CE på märkplattan.

Apparaten har klarat testerna för skyddsklass IPX4 (vattenskydd).

För att säkerställa att apparaten fortsatt uppfyller kraven i denna skyddsklass måste alla tätningar vara i perfekt tillstånd och alla komponenter måste monteras samman korrekt efter installation, reparation och underhållsinsp.

På maskinens installationsritningar uttrycks angivna siffervärden i millimeter och/eller i tum.

D.2 Avsedd användning och förbehåll

Denna apparat skall inte användas av minderårig och/eller av vuxen med nedsatt fysisk, känslomässig eller mental kapacitet, eller av person utan erfarenhet och kännedom om apparaten.

Barn får ej leka med apparaten. Rengöring och användarunderhåll skall inte utföras av icke-auktoriserad personal.



AKTAS

Denna apparat är inte avsedd att installeras utomhus eller på platser där den utsätts för väder och vind (regn, direkt solljus etc).

D.3 Upphovsrätt

Denna handbok är uteslutande avsedd för operatören och får endast överlämnas till tredje person efter medgivande från företaget Electrolux Professional.

D.4 Förvaring av handboken

Manualen måste hållas i gott skick under maskinens hela livstid, tills maskinen skrotas. Vid överlåtelse, försäljning eller uthyrning av maskinen måste denna handbok medfölja maskinen.

D.5 Handboken riktar sig till

Denna handbok riktar sig till:

- transportör och personal som utför flyttning av apparaten.
- personal som installerar och startar apparaten.
- arbetsgivare till maskinens operatörer och arbetsplatsansvarig person.
- operatör som normalt använder maskinen.
- specialiserad personal – Kundservice (se servicehandboken).

D.6 Definitioner

Nedan finns definitioner av de viktigaste termerna som används i handboken. Vi rekommenderar att dessa termer studeras noggrant innan resten av handboken läses.

Operatör	Person vars uppgifter omfattar installation, inställning, användning, underhåll, rengöring, reparation och transport av apparaten.
Tillverkare	Electrolux Professional SpA eller andra servicecenter som auktoriserats av Electrolux Professional SpA.
Personal som sörjer för den ordinarie användningen av maskinen	Operatör som har informerats om, utbildats för och har praktik vad gäller arbetsuppgifterna som skall utföras och riskerna som är knutna till den ordinarie användningen av maskinen.
Kundservice eller specialiserad personal	Operatör som är utbildad av tillverkaren och som tack vare sin yrkesutbildning, erfarenhet, specifika yrkesutbildning och kunskap om olycks skydd är kapabel att bedöma vilka ingrepp som skall göras på apparaten och att identifiera och undvika eventuella risker. Operatörens yrkesutbildning täcker områdena mekanik, elektroteknik och elektronik, etc.
FARA	Upphov till möjliga personskador eller hälsorisker.
Farlig situation	En situation där en operatör utsätts för en eller fler faror.
Risk	Sannolikhet för mycket allvarliga personskador eller hälsorisker i en farlig situation.
Skydd	Säkerhetsåtgärder som består i att speciella tekniska anordningar (skydds- och säkerhetsanordningar) avsedda att skydda personalen från faror används.

Skyddsanordning	Anordning på en maskin som används särskilt för att ge skydd genom en fysisk barriär.
Säkerhetsanordning	Säkerhetsanordning (ej att förväxlas med skyddsanordning ovan) som eliminerar eller reducerar risken. Denna anordning kan vara monterad för sig själv, eller användas tillsammans med en skyddsanordning.
Kund	Den person som har inhandlat apparaten, eller som har hand om/använder den (t ex företag, företagare, bolag).
Elchock	Oförutsedd elektrisk urladdning i människokroppen.

D.7 Ansvar

Vi accepterar inget ansvar för skador och funktionsstörningar som orsakats av:

- att instruktionerna i denna handbok ej följts.
- Icke-professionella reparationer som utförts och med reservdelar som inte finns angivna i reservdelskatalogen använts (montering och användning av icke-originaldelar och tillbehör kan inverka negativt på apparatens funktion, och gör dessutom att garantin från originaltillverkaren förfaller).
- Ingrepp utförts av icke-specialiserad personal.
- Icke-auktoriserade ändringar eller ingrepp.
- Inget underhåll, eller felaktigt/undermåligt underhåll, har utförts.
- felaktig användning av maskinen
- exceptionella och icke förutsebara händelser,
- att apparaten har använts av personal som inte har tillräcklig information och/eller utbildning.
- att gällande bestämmelser i användarlandet om säkerhet, hygien och hälsa på arbetsplatsen inte har följts.

Vi accepterar inget ansvar för skador som orsakas av godtyckliga omvandlingar och ändringar som gjorts av användaren eller av kunden.

Ansvaret för identifiering och val av lämplig och passande personlig skyddsutrustning som operatör skall bära åligger arbetsgivaren, den arbetsplatsansvarige eller den fackman som sköter teknisk service i enlighet med de bestämmelser som gäller i användarlandet.

Tillverkaren accepterar inget ansvar för möjliga felaktiga upplysningar i manualen, om dessa kan hänföras till tryckfel eller översättningsfel.

Eventuella tillägg till handboken för installation, användning och underhåll som tillverkaren anser det lämpligt att sända till kunden skall förvaras tillsammans med den handbok som de blir en integrerad del av.

D.8 Hantera emballaget

Emballaget måste kasseras i enlighet med reglerna som gäller i det land där apparaten används. Allt material som används till emballaget är miljövänligt.

Det kan förvaras utan fara, återvinnas eller brännas vid en speciell anläggning för förbränning av avfall. Plastkomponenter som kan återvinnas är märkta på följande sätt:



Polyetylen

- Yttre emballage
- Plastpåse innehållande instruktioner
- Skyddsfilm för gasdysa



Polypropylen

- Förpackningsband
- Övre emballagepaneler



Expanderat polystyren

- Hörnskydd

Komponenter i trä och kartong kan kasseras i enlighet med bestämmelserna som gäller i landet där apparaten används.

D.9 Utmärkande för personalen som är utbildad för ordinarie användning av maskinen

Kunden måste kontrollera att de som sörjer för den ordinarie användningen av maskinen har lämplig utbildning och kompetens för sina uppgifter och att de mår om sin egen och andra personers säkerhet.

Kunden måste kontrollera att den egna personalen har förstått givna anvisningar, särskilt vad gäller säkerhetsaspekter och arbetshygien vid användning av maskinen.

D.10 Utmärkande för personal med behörighet att göra ingrepp på maskinen

Det åligger kunden att kontrollera att kraven som listas nedan uppfylls av personerna som sköter de olika arbetsuppgifterna:

- de har läst och förstått handboken.
- att de får yrkesutbildning och utbildning som är lämpad för deras uppgifter så att dessa kan utföras i säkerhet,
- att de får särskild yrkesutbildning om korrekt användning av maskinen.

D.11 Operatör vid ordinarie användning

Måste minst ha:

- ha kunskap om teknik och specifik erfarenhet av körning av maskinen,
- Grundläggande allmänbildning och teknisk utbildning på tillräcklig nivå för att kunna läsa och förstå innehållet i handboken, inklusive att kunna korrekt tolka ritningar, tecken och bilder.
- ha tillräcklig kunskap för att i säkerhet utföra ålagda ingrepp enligt arbetsbeskrivningen i handboken,
- känna till regler om hygien och säkerhet på arbetsplatsen.

Om en större anomali skulle uppstå (t.ex. kortslutning, kablar utanför kopplingsplinten, motorhaveri, slitage på elkablarnas skydd) skall operatören som ansvarar för den ordinarie användningen:

- Måste omedelbart stänga av apparaten och koppla bort alla matningar (elektricitet, gas, vatten).

E TRANSPORT, HANTERING OCH MAGASINERING

E.1 Inledning

Transport (dvs. flyttning av apparaten från en ort till en annan) och flyttning (dvs. flyttning inom arbetsplatsen) måste ske med hjälp av särskilda anordningar med lämplig kapacitet.



AKTAS

Apparaten får endast transporteras, hanteras och magasineras av specialiserad personal som måste ha:

- specifik teknisk utbildning och erfarenhet av användning av lyftsystem,
- kunskap om säkerhetsföreskrifter och tillämpliga lagar inom relevanta områden,
- kunskap om allmänna säkerhetsrutiner,
- personlig skyddsutrustning som lämpar sig för det arbete som skall utföras,
- kapacitet att identifiera och undvika alla potentiella faror.

E.2 Transport



AKTAS

Innan apparaten flyttas, var god kontrollera att den använda lyftanordningens lyftkapacitet är avpassad för apparatens vikt.

Tack vare apparatens storlek är det möjligt att placera apparater på varandra under transport. Följ anvisningarna på etiketten på emballaget.

Tillverkaren är under inga omständigheter ansvarig för skada under transporten eller skada på emballaget.

E.3 Handhavande

Se till att det finns ett lämpligt område med plant golv för avlastning och magasinering av maskinen.

E.3.1 Hanteringsprocedurer

Innan maskinen lyfts:

- se till att all personal är på säkerhetsavstånd, och hindra alla personer från att komma in i lyftzonen
- Kontrollera att lasten är stabil.
- Kontrollera att det inte finns material som kan falla under lyftet. Flytta lasten vertikalt så att stötar undviks.
- Ha maskinen på minsta möjliga avstånd från marken när maskinen flyttas.

Gör så här för att lyftet skall ske på korrekt och säkert sätt:

- Använd passande typ av utrustning för lyftet och tyngden (t. ex. gaffeltruck eller eltruck).
- täck över skarpa kanter och hörn.
- kontrollera att gafflar och lyftmetoder överensstämmer med anvisningarna på emballaget.

E.3.2 Flyttning

Den som har i uppdrag att göra arbetet måste:

- ha en allmän överblick över vägen som skall följas,
- avbryta manövern i farliga situationer.

E.3.3 Nedsättning av lasten

Innan lasten sätts ned, kontrollera att passagen är fri och att golvet är plant och tillräckligt stabilt för att bära upp lasten.

För mer information, se installationskapitlet.

E.4 av livsmedel

Apparaten och/eller dess delar måste förvaras och skyddas från fukt i en icke aggressiv omgivning utan vibrationer där rumstemperaturen är mellan 5°C och 50°C.

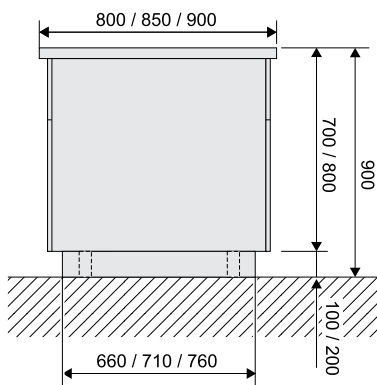
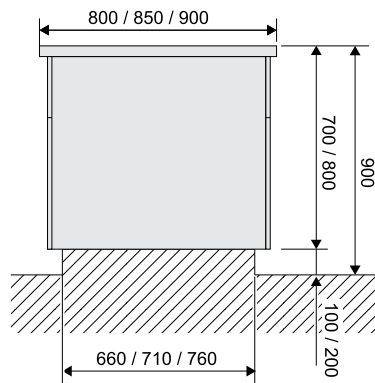
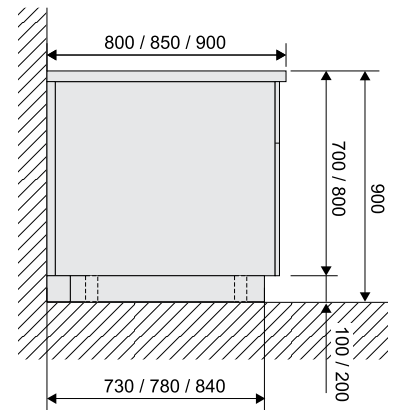
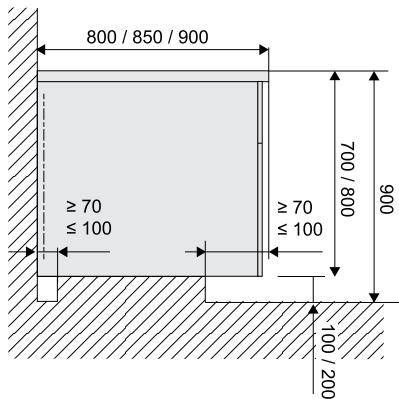
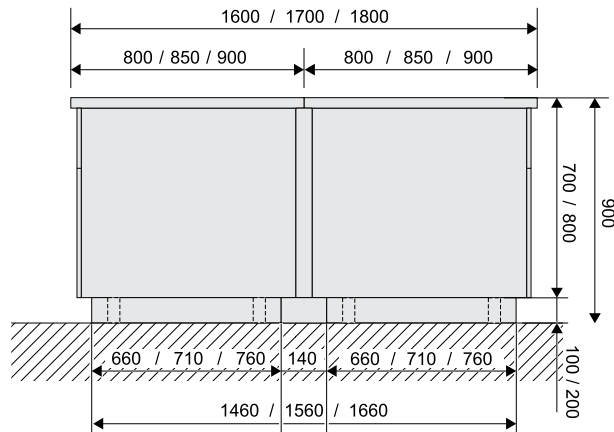
Platsen där apparaten magasineras måste ha en horisontell avställningsyta som apparaten kan ställas på. Detta förhindrar deformationer på apparaten och skador på stödfötterna

**AKTAS**

Gör inga ändringar på de delar som medföljer apparaten. Delar som går förlorade eller går sönder måste bytas mot original reservdelar.

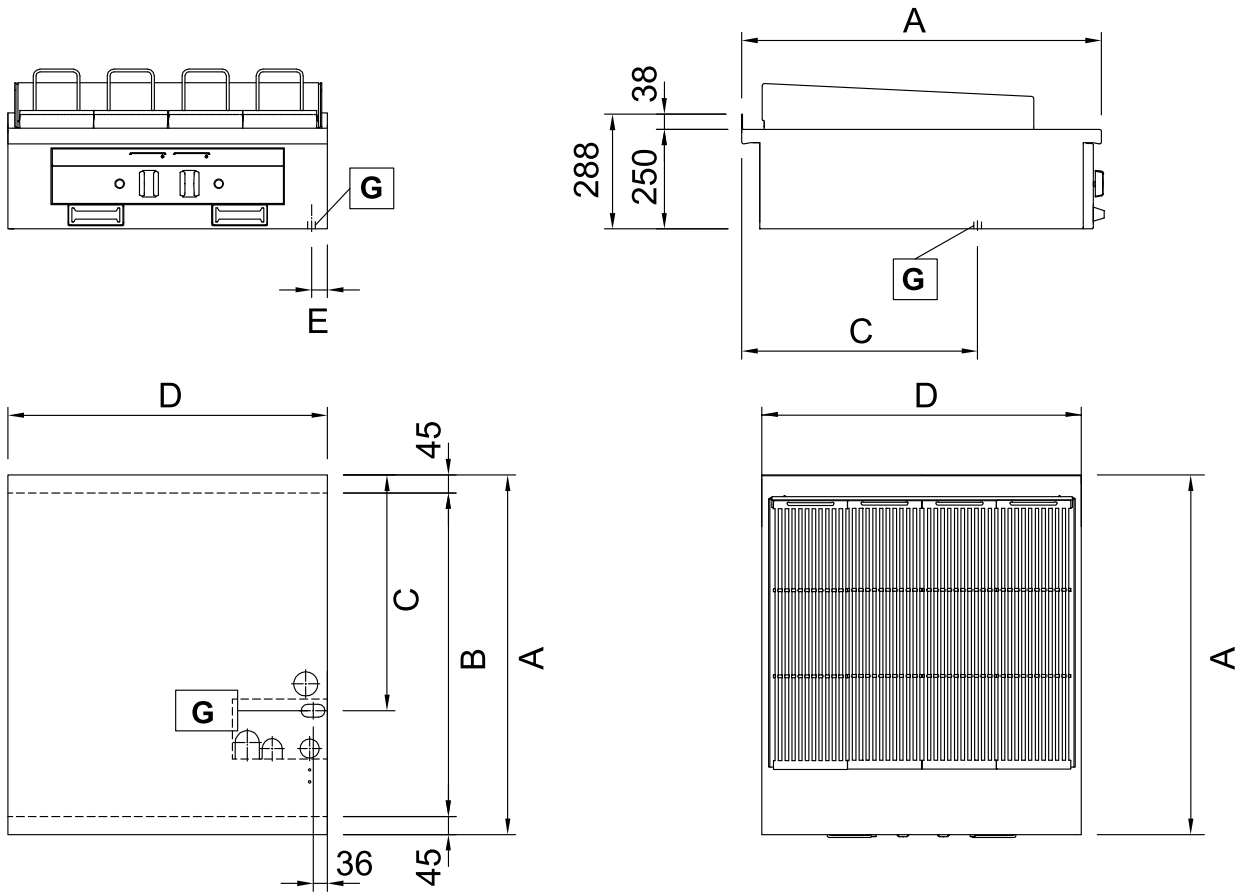
F INSTALLATIONSSCHEMA**F.1 Dimensionsritning för golvinstallationer****AKTAS**

Vid installation på cementplint måste vägnischen vara minst 70 mm djup, men får inte överstiga 100 mm för att säkerställa att apparaten har en stadig bas och tillräcklig ventilation.

Alternativ för golvinstallation:**1. På stålsockel eller med justerbara stödben****2. På cementsockel****3. Mot väggen på stålsockel eller med justerbara stödben****4. Mot väggen på cementsockel****5. Rygg mot rygg****OBS!**

Var vänlig notera att inte alla versioner är tillgängliga i de djupmått som visas i schemat.

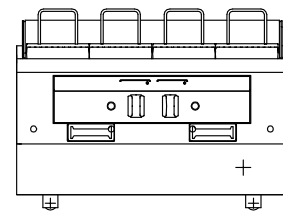
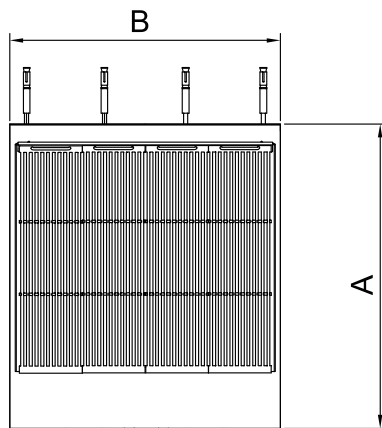
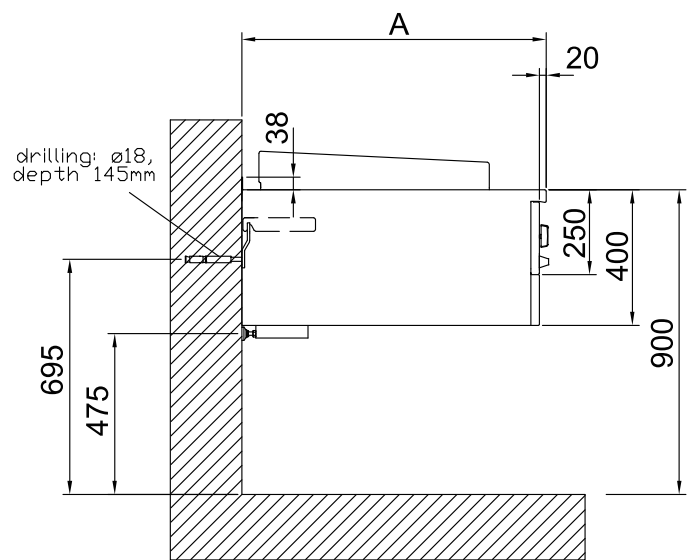
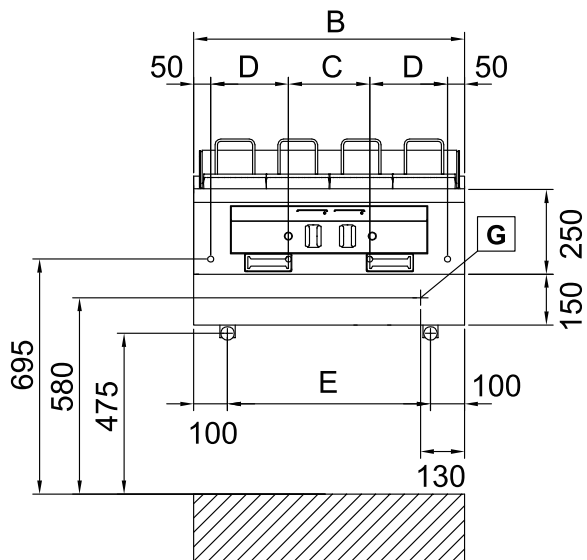
F.2 Installations- och anslutningsschema



G = Gasanslutning

A	B	C
850	760	540
900	810	590

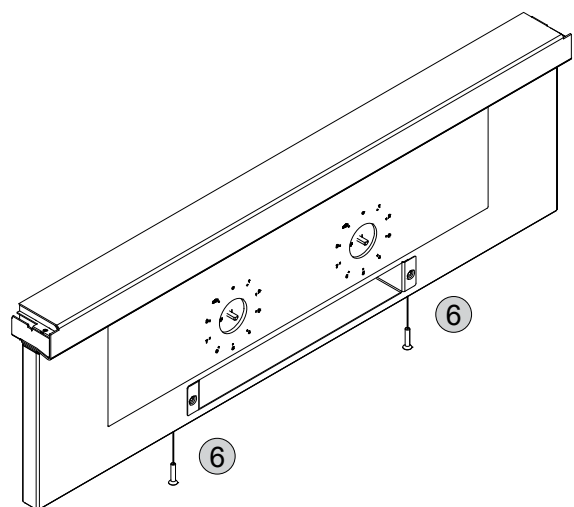
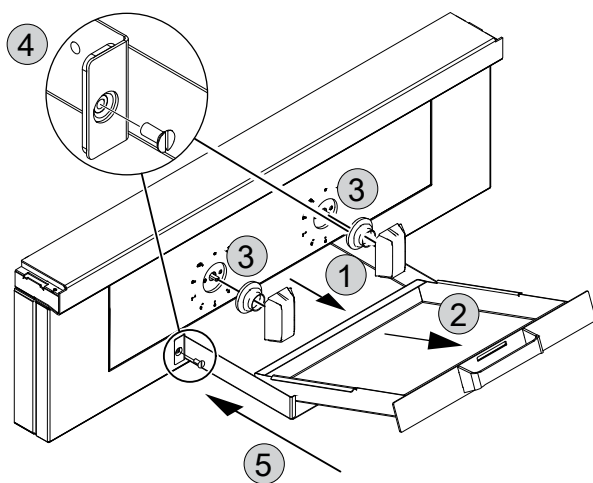
D	E
400	35
800	40
1200	54

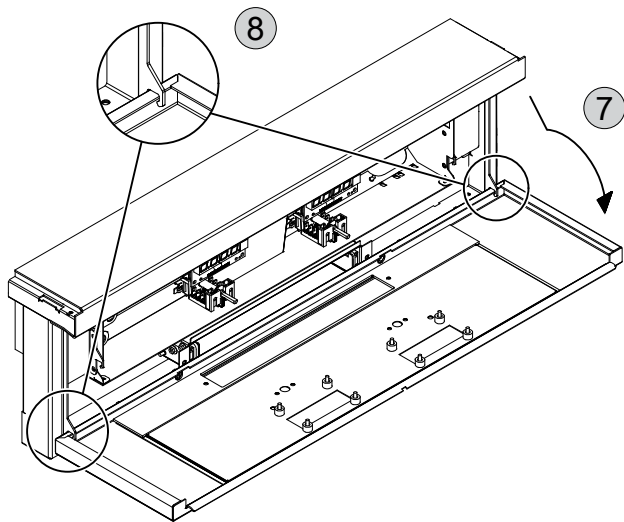


G = Gasanslutning

A	B	C	D	E
850	400	300	/	200
900	800	240	230	600

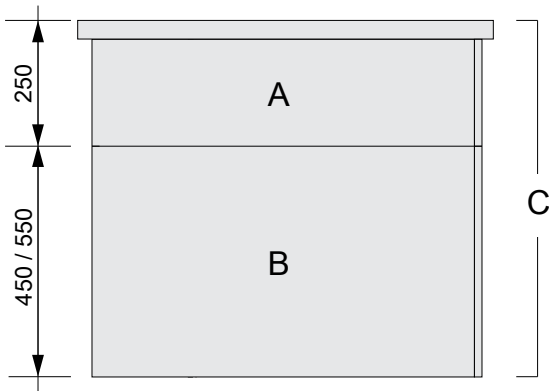
F.3 Tillgång till apparatens inre komponenter





G INSTALLATION OCH MONTERING

G.1 Typ av apparat



Då vi beskriver våra apparater, gör vi skillnad mellan halvmodulsmodeller **A**, basmoduler **B** och fabriksmonterade enheter **C**. Halvmodulsmodeller och basmoduler kan monteras tillsammans eller som individuella enheter.

Apparaten måste alltid installeras på sin utvalda plats enligt relevanta installations- och anslutningsscheman (F *Installationsschema*). Apparaten måste ha en fast kabelförbindelse.

Installationsalternativ:

1. **Väggmonterad** (ej tillgängligt för alla apparater)
2. **Står mot väggen**
 - på justerbara stödben
 - på stålsoclel
 - på cementsoclel
3. **Fristående**
 - på justerbara stödben
 - på stålsoclel

G.4 Installation på stödben eller plint

G.4.1 Installation

För att transportera apparaten till sin slutgiltiga placering, se E *TRANSPORT, HANTERING OCH MAGASINERING*.

Emballagematerialet skall avlägsnas först precis innan apparaten skall installeras. För att göra detta, ta bort alla sido- och toppdelar av emballagematerialet i ordning, och sedan även fästelementen.

Apparaten skall stå kvar på sin lastpall ända fram till den befinner sig på installationsplatsen.

- på cementsoclel

Apparaterna passar för montering som individuella apparatenheter eller som en grupp apparater tillsammans.

De kan placeras fritt på sin utvalda plats, sida vid sida, mot en vägg eller rygg mot rygg. Då de installeras sida vid sida kopplas apparaterna till en skena.

Olika typer av väggramar kan användas då de installeras mot en vägg.

Ventilationsingenjören är ansvarig för att utforma/planera en tekniskt korrekt ventilation.

G.2 Avstånd / väggar

Apparaten får ej installeras mot en lättantändlig vägg. Om en apparat installeras bredvid eller emot en temperaturkänslig möbel eller liknande skall det alltid finnas ett säkerhetsavstånd om cirka 200 mm eller så skall ett värmestrålningskydd installeras.

Då denna apparat installeras i närheten av vägg, halvvägg, köksenheter, dekorativa paneler osv. rekommenderar vi att dessa antingen skall vara gjorda av icke-brandfarliga material eller täckta/kaklade med passande icke-lättantändliga material.

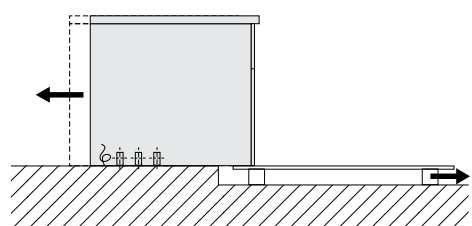
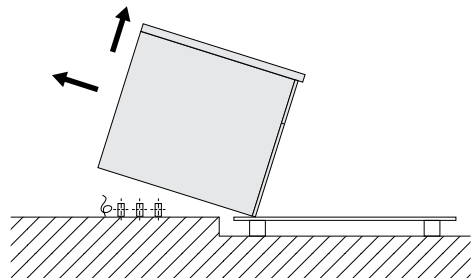
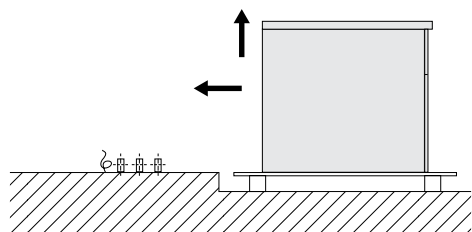
Lokala brandföreskrifter skall följas till punkt och pricka.

G.3 Före installation

Beroende på modell ska du förbereda följande innan du korrekt installerar och placerar din apparat:

- Fästelement - borra hål och för in skruvplugg. Du finner noteringar angående detta i relevanta sektioner i G.5 *Vägginstallation*.
- Förbered för vatten-, gas- och elektriska anslutningar och installera en avstängningsventil, om så krävs.

G.4.2 Placering på cementplint



1. Transportera apparaten på sin lastpall fram till rakt framför installationsplatsen.
2. Avlägsna den förskurna plattan i botten av apparaten. (för tillträde, se F *Installationsschema*).
3. Lyft apparaten på ena sidan så att alla installationsanslutningar befinner sig inuti apparaten.
4. Sänk försiktigt ner apparaten och för den sedan in på sin plats. Avlägsna till slut lastpallen.

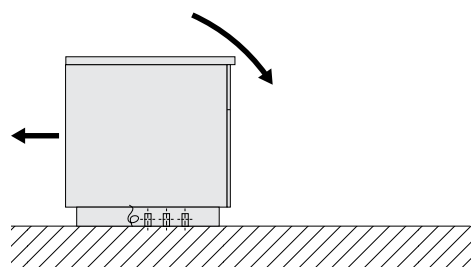
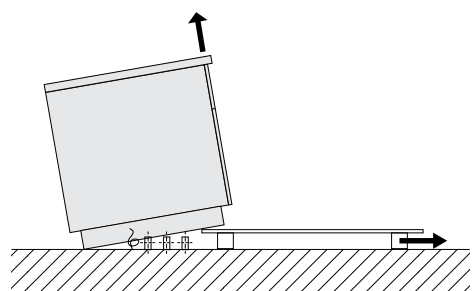
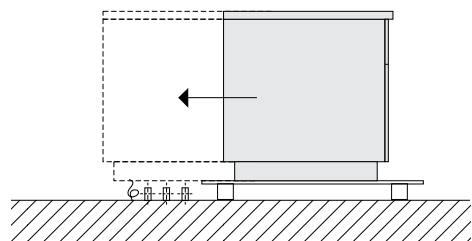
5. Avlägsna den yttre skyddsfilmerna och hörnskydden, och se till att inte repa apparatens yta.
Dra mycket sakt bort skyddsfilmerna på ytorna av rostfritt stål utan att riva sönder dem, för att undvika rester av fästmassa. Avlägsna alla eventuella rester av fästmassa med ett icke-frätande lösningsmedel. Skölj sedan noga och torka torrt.

G.4.3 Placering på stålsöcket eller med justerbara stödben



OBS!

Om apparaten installeras på stålsöcket eller justerbara stödben skall du alltid se till att dessa är väl fästade på maskinen i förhand. Det finns inga specifika verktyg för att flytta ned apparaten från lastpallen: allt som behövs är två till fyra personer som lyfter, beroende på storleken på enheten.



1. Transportera apparaten på sin lastpall fram till rakt framför installationsplatsen. De installationsanslutningar som sticker upp ur golvet för vara så nära som möjligt vid sidan av transportlastpallen.
2. Avlägsna den förskurna plattan i botten av apparaten. (för tillträde, se F *Installationsschema*).

3. Flytta apparaten ned från lastpallen så att alla installationsanslutningar befinner sig inuti apparaten.

4. Tippa apparaten tills baksidan står på golvet. Lyft sedan i framkanten och avlägsna lastpallen.

5. Sänk försiktigt ner apparaten och för den sedan in på sin plats.
6. Avlägsna den yttre skyddsfilmerna och hörnskydden, och se till att inte repa apparatens yta.
Dra mycket sakt bort skyddsfilmerna på ytorna av rostfritt stål utan att riva sönder dem, för att undvika rester av fästmassa. Avlägsna alla eventuella rester av fästmassa med ett icke-frätande lösningsmedel. Skölj sedan noga och torka torrt.

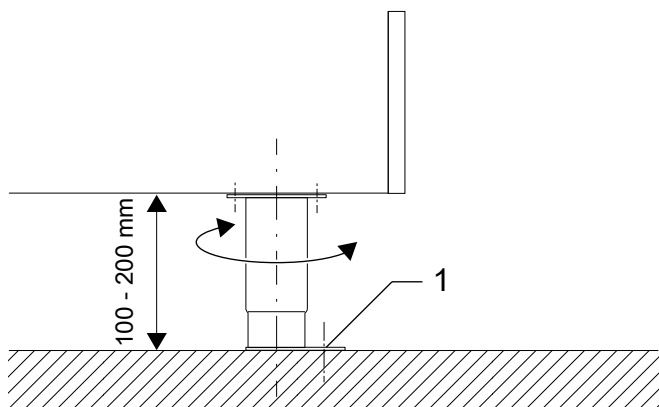
G.4.4 Fastsättning eller justering till golv (tillval)

Om apparaten måste fästas i golvet så levereras apparaten med kompatibla och justerbara stödben.

Vi rekommenderar att du justerar in stödbenen så att du har en slutlig arbetshöjd på 900 mm. Använd vattenpass för att ställa apparaten i våg.

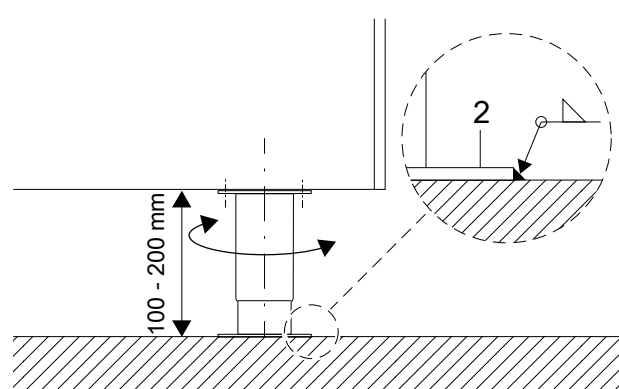
Att fästa apparaten med skruvar

Stödbenen har metallplattor som kan fästas till golvet med hjälp av skruvar.



Att fästa apparaten genom svetsning

Metallplattan under stödbenen skall svetsas till golvet med en kontinuerlig svetsfog runt dess yttre kant.

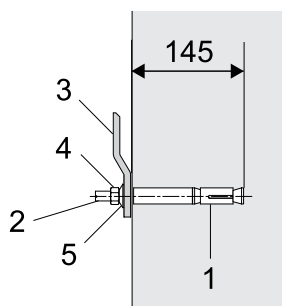


G.5 Vägginstallation

G.5.1 Att förbereda en fästkonsol

Innan du börjar skall du förbereda monteringshålerna i väggen enligt specifikationerna i monteringsritningen.

1. Använd medföljande väggankare **1** med gängade tappar **2**. Hålen skall ha en diameter om 18 mm [0,71"] och ett minimidjup om 145 mm [5,71"].
2. Rengör hålet efter borrar.
3. Montera stödramen **3** med muttrar **4** och fjäderbrickor **5**.
4. Justera stödramen **3** i höjd och i inriktning med hjälp av ett vattenpass.

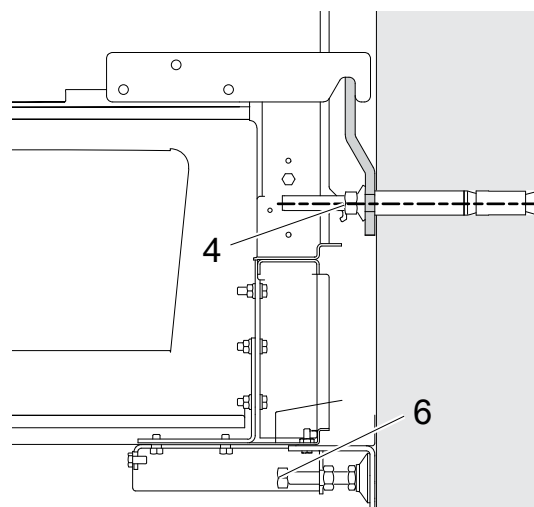


G.5.2 Fästen och inställning

Lyft apparaten på den förberedda stödramen och kontrollera med vattenpass att den är i våg. Kontrollera dess höjd i förhållande till andra apparater.

Använd justerskruvarna **6** för att justera apparaten vertikalt.

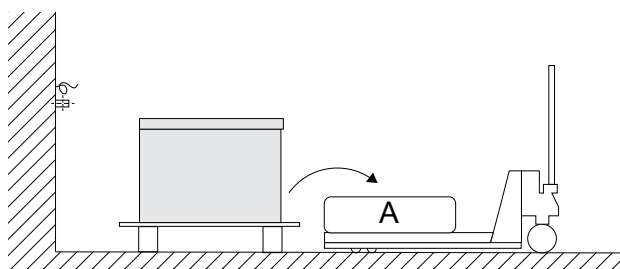
Dra till slut åt muttrarna **4** på väggankare till åtdragningsmoment 80 Nm.



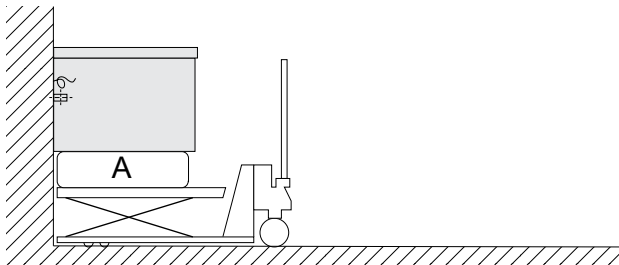
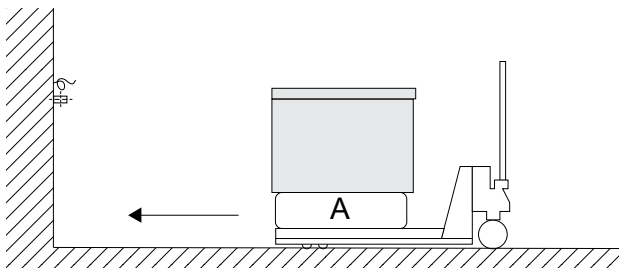
G.5.3 Placering

Vi rekommenderar att du använder en lyftanordning med stabil hylla för att ställa ned apparaten från lastpallen till sin plats.

Att lyfta apparaten till lyftanordningen måste ske för hand, med två eller tre personers hjälp, beroende på apparatens storlek.



1. Transportera apparaten på sin lastpall fram till rakt framför installationsplatsen.
För lyftanordningen så nära apparaten som möjligt.
2. Placera apparaten försiktigt på hyllan **A** på lyftanordningen.



3. Avlägsna lastpallen.

4. För fram apparaten på lyftanordningen till den förberedda placeringen på väggen, och lyft upp den till korrekt höjd.

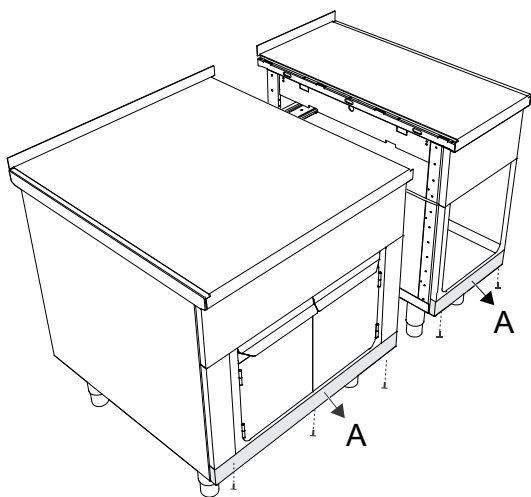
5. Avlägsna den yttre skyddsfilmen och hörnskydden, och se till att inte repa apparatens yta.

Dra mycket sakta bort skyddsfilmen på ytorna av rostfritt stål utan att riva sönder dem, för att undvika rester av fästmassa. Avlägsna alla eventuella rester av fästmassa med ett icke-frätande lösningsmedel.

Skölj sedan noga och torka torrt.

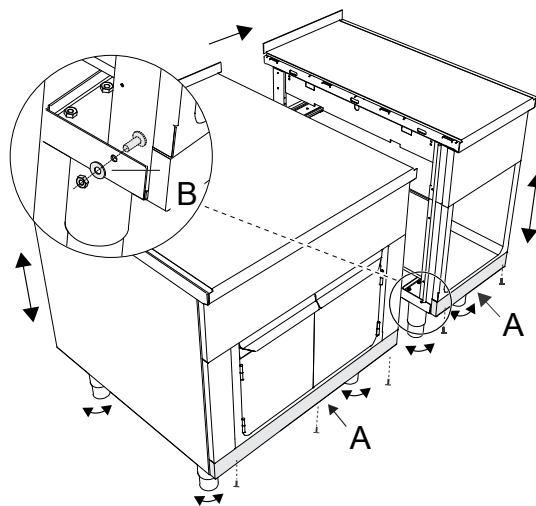
G.6 Att sammanfoga flera apparater

1 Avlägsna den undre panelen **A** genom att skruva loss skruvarna.



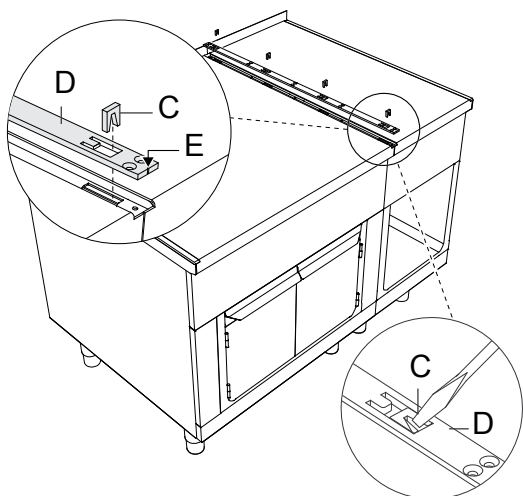
2 För ihop apparaterna. Använd justerskruvarna på stödbenen för att föra apparaterna till samma höjd, och ställ dem sedan i väg.

Skruva ihop apparaterna i basen med hjälp av skruv, bricka och mutter **B**. Fäst åter panelen **A** med hjälp av skruvarna.



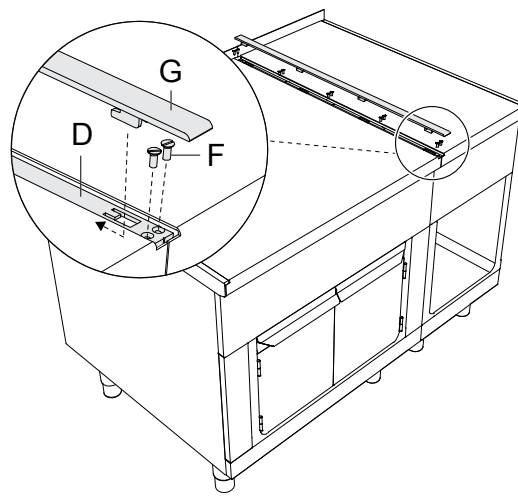
- 3 Använd ett hårdmetallverktyg för att bryta loss muttrarna **C** från kopplingskenan **D**. För in kopplingskenan **D** i hålet mellan apparaterna, och se till att märkningen **E** riktas framåt.

Koppla ihop apparaterna genom att hamra in muttrarna **C** in i den härför avsedda springan.



- 4 Täta hela fogens längd med hjälp av långtidsverkande silikon (vi rekommenderar grå fogtätning, kod: 059611). Fäst skenan **D** med hjälp av de medföljande skruvarna **F**.

För in haken under skyddet **G** in i hållringarna i kopplingskenan och låt skyddet **G** glida bakåt tills det ligger jäms med fronten.



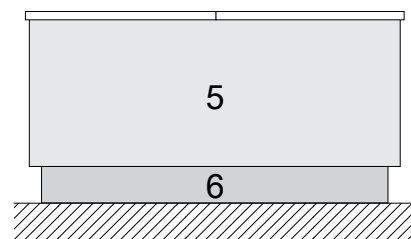
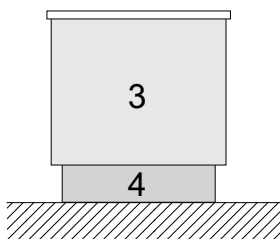
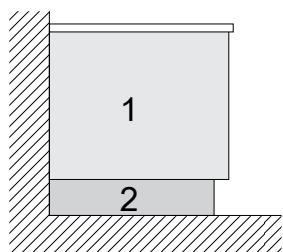
G.7 Sidopaneler och underskåpsversioner

Alla sidopaneler finns i två olika versioner:

- Sidopanel med överhäng på 12,5 mm för individuell montering på vägg.
- Gavelnskydd utan överhäng att montera på täckgavlar.

Montera plattorna på apparatens hölje då du startar. De plattor som passar för din typ av installation finns tillgängliga som extra tillbehör.

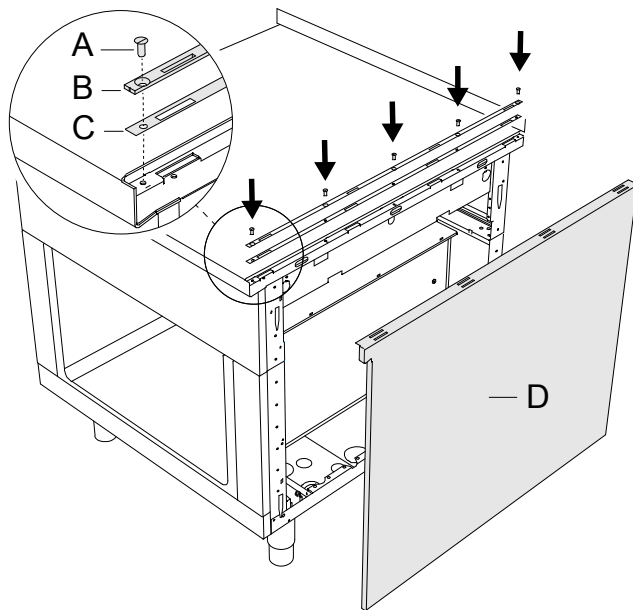
	Höjd mm	Bredd mm	Tillgänglig för apparat med djupmått (mm)		
			800	850	900
1 Sidopaneler för vägginstallation	400			●	●
	700		●	●	●
	800		●		●
2 Underskåpspanel eller bas i rostfritt stål för väggmontering	100	300 – 2500	●		●
	200	300 – 2500	●	●	●
3 Sidopaneler för fristående apparater	700		●	●	●
	800		●		●
4 Underskåpspanel eller bas i rostfritt stål för fristående apparater	100	300 – 2500	●		●
	200	300 – 2500	●	●	●
5 Sidopaneler för rygg mot rygg placering	700		●	●	●
	800		●		●
6 Underskåpspanel eller bas i rostfritt stål för montering rygg mot rygg	100	300 – 2500	●		●
	200	300 – 2500	●	●	●



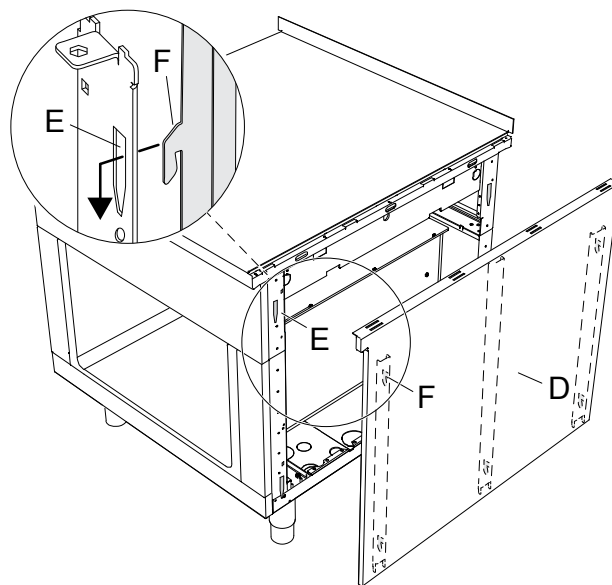
G.8 Fästa sidopanelerna

G.8.1 Paneler med 12,5 mm överhäng

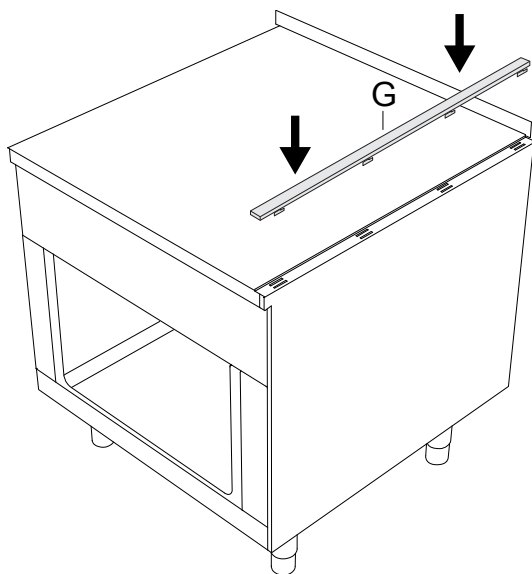
- ① Fäst kopplingskenorna **B** och **C** med hjälp av de medföljande skruvarna **A**. Se till att märkningen på delen **B** på skenan riktas framåt.



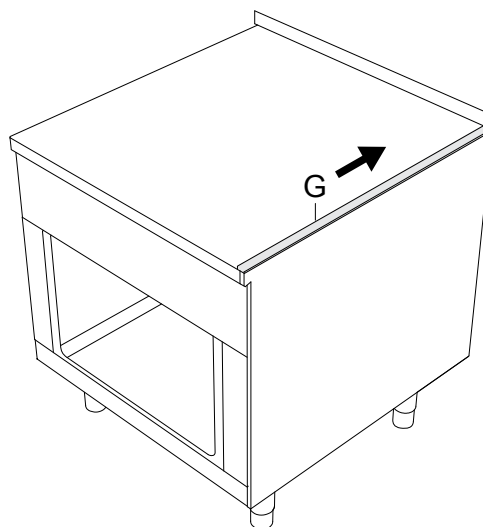
- ② För in sidopanelen **D** på sin plats. Haka i panelens 5 hakar **F** i skåroarna **E**.



- ③ För in hakarna på botten av slutskenan **G** i hållringarna på kopplingskenan.



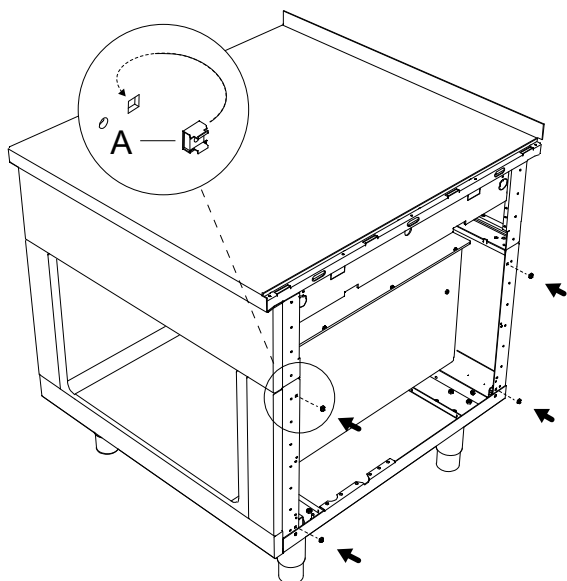
- ④ För in slutskenan **G** i pilens riktning för att rikta upp den mot fronten.



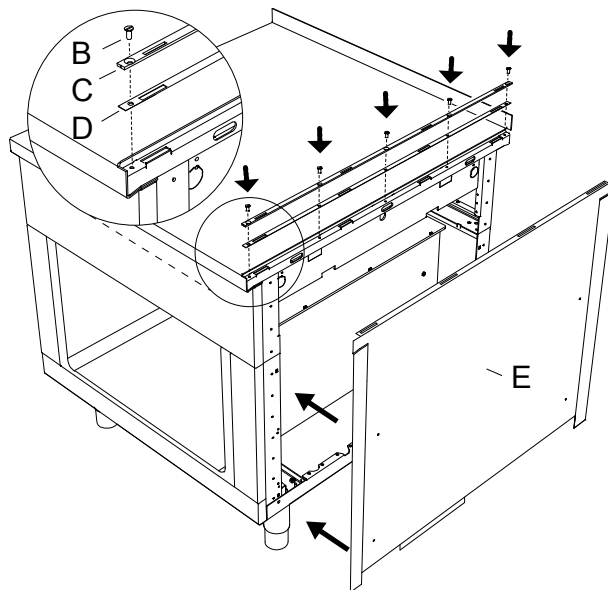
G.8.2 Sidopanel utan överhäng

Sidopanelen skall endast användas som avstängning mot en vägg, mot en nisch och mellan apparater (förutsatt att de är lika stora). Standardpanelen har förskärningar som du kan anpassa till apparaterna beroende på om det höger eller vänster sida.

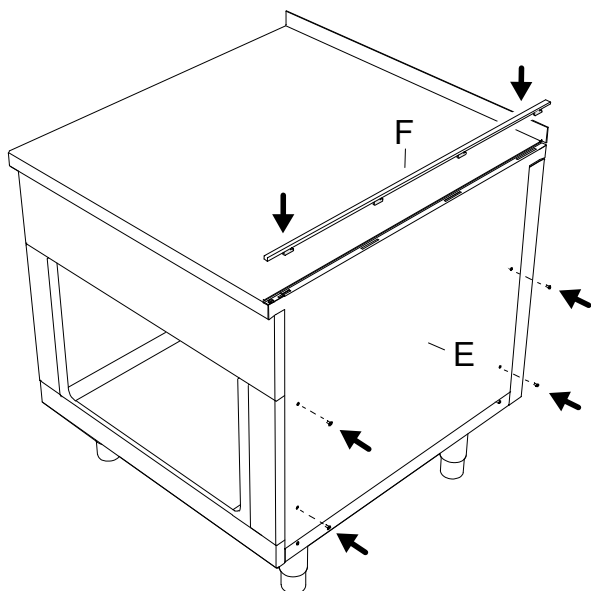
- ① För in de 4 korgmuttrarna **A** i de härför avsedda skårorna på ramen.



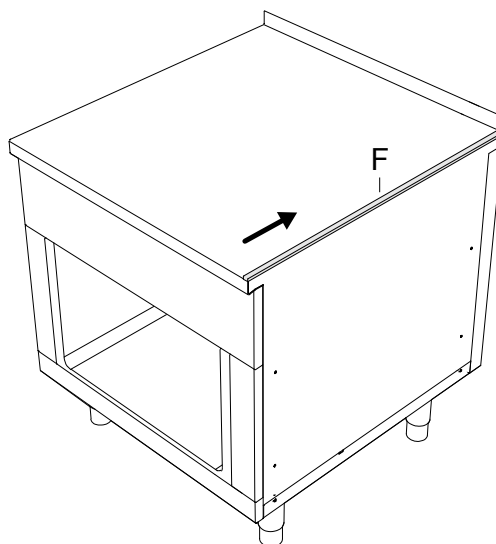
- ② Fäst kopplingskenorna **C** och **D** med hjälp av de medföljande skruvarna **B**.
Se till att märkningen på delen **C** på skenan riktas framåt.
För in sidopanelen **E** på sin plats.



- ③ För in hakarna på botten av slutskenan **F** i hålringarna på kopplingskenan.
Fäst sidan av sidopanelen **E** med hjälp av de 4 platt huvudskruvarna som medföljer.



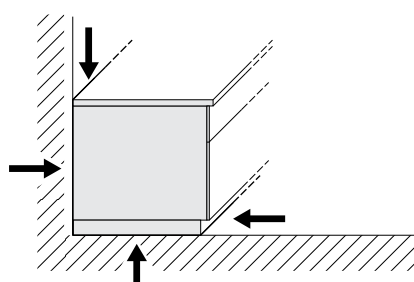
- ④ För in slutskenan **F** i pilens riktning för att rikta upp den mot fronten.



G.8.3 Tätning

Av hygienskal, för att förhindra att vatten och andra substanser rinner under apparaten, skall alla fogar tätas mellan apparaten

och väggen eller golvet, med hjälp av permanentelastisk silikon.



H GAS INSTALLATION

H.1 Anslutningar för gas, elektricitet, vatten och annat (i förekommande fall, beroende på apparat och/eller modell)

- Allt installations- och underhållsarbete på matarsystemet (gas, el, vatten och/eller ånga) måste utföras av leverantören, eller av en auktoriserad installatör.
- Identifiera den förvärvade apparaten med hjälp av uppgifterna på dataskylten.
- Studera installationsritningen för att kontrollera var vatten-, gas- och elanslutningarna som eventuellt krävs för apparaten är placerade.

H.2 Elanslutning

Följande säkerhetsföreskrifter skall följas vid installation, test och justering av utrustningen:

- Lokala, gällande säkerhetsföreskrifter.
- Nationella bygg- och brandföreskrifter.
- DVGW arbetsblad G 600 (TRGI) "Tekniska säkerhetsföreskrifter för gasinstallationer";
- TRF "Tekniska säkerhetsföreskrifter för flytande gas/gasol";
- DVGW arbetsblad G 631;
- Gällande olycksförebyggande åtgärdsföreskrifter.
- Gasleverantörens villkor.
- SVGW:s riktlinjer.
- Nationella och lokala säkerhetsföreskrifter.

Apparaten får ej installeras mot en lättantändlig vägg - installationsområdet och kontaktytan måste vara kaklat eller av liknande material som är värmebeständigt och värmeisolerat.

Om apparaten installeras bredvid eller emot en temperaturkänslig möbel eller liknande skall det alltid finnas ett säkerhetsavstånd: avsnittet F *Installationsschema* visar det exakta avstånd som krävs.



VARNING

- Brandfarligt material eller bränslen får inte förvaras i närheten av apparaten.
 - Kök och närliggande områden måste vara ventilerade med ventilationsutrustning så att miljöluften förörensas så lite som möjligt av obehagliga lukter och gasförbränningsprodukter (som avgaser).
 - Ventilationssystemet får inte övertäckas.
 - Gasmatningsdelar (som påskruvade gasledning) på gasförbrännande apparater måste vara så starkt förseglade att specifika läckageflöden inte överskrider under testvillkor.
 - Använd här endast förseglingsmaterial som godkänts av relevanta provcentra för användning med alla typer av gas.
 - Rengör från damm, smuts och avlagringar som kan förhindra gasflödet från rörledningen - vi rekommenderar att du installerar ett smutsfilter i gasledningen hos kunden.
 - Gasledningen måste ha ett tillräckligt tvärsnitt för att ett tillräckligt gasflöde till samtliga apparater som är anslutna till gasledningen skall kunna garanteras när apparaterna körs på full effekt.
- En gasledning med otillräcklig kapacitet försämrar de anslutna apparaternas funktion.
- Om gasledningen och/eller den uppströms placerade gaskranen inte är korrekt designade (för flöde, diameter, etc) kan detta inverka negativt på gasförbränningen i brännarsystemet, och detta äventyrar både driften och säkerheten på apparaten - det finns stor risk för felanvändning.

Då apparaten levereras är den förinställd till den gastyp som specificerades vid ordern: typ, tryck och gastyp står på märkplattan.

Jämför informationen på märkplattan med gasinformationen på installationsplatsen.

H.3 Omställning till annan typ av gas

I Tabell över dysor (se reservdelskatalogen eller servicehandboken) specificeras vilken typ av dysor som skall användas när de dysor som tillverkaren installerat skall bytas (numret är graverat på dysans stomme).

Efter byte av dysor måste alla punkter i följande kontrollista kontrolleras:

1. Byte av brännarens dysor
2. Korrekt inställning av brännarens/brännarnas primärluft
3. Byte av pilotbrännarens dysa
4. Byte av sparlågeskruv/skruvar
5. Korrekt inställning av pilotbrännare, om nödvändigt
6. Korrekt inställning av gasledningens matningstryck (se tabell tekniska data/brännare)
7. Applicera etiketten (medföljer) med nya data angående den gas som används
8. kontrollera om det går att se datum för utbyte

H.4 Rökutsläpp

Apparaterna är alla av typen A1.

Vi använder aldrig direkta rökrör som kopplas till systemet - det är därför aldrig nödvändigt med ett kategori B-rökrör. Däremot, om specifikt ett kategori B-rökrör krävs, kräver denna typ av installation sin egen certifiering.

Förbränningsluft och förbränningsprodukter sugas ut ur installationsområdet.

Enligt definitionen för Tekniska installationers säkerhetsföreskrifter DVGW G631: från mars 2012, skall apparater av typ A1 placeras under en utsugsfläkt så att alla ångor och matos som bildas under matlagningen sugas ut ur rummet.



VIKTIGT

- Om den samlade uteffekten från alla apparater i rummet överstiger 14 kW måste rökrörets utsug, förutom de avstängningskranar och anordningar som krävs enligt DVGW G600, även utrustas med ett övervakningssystem. Detta betyder att gas endast kan släppas fram till brännarna om den släpps fram eftersom ventilationssystemet är igång.
- Du måste även säkerställa att förbränningsluften förs ut då den totala belastningen överstiger 14 kW. I utrymmen utan öppning till utsidan måste det finnas ett luftkonditioneringsystem enligt VDI 2052 för att säkerställa att trycket utjämnas mellan köket och intilliggande rum.



AKTAS

- Blockera aldrig utsugsfläkten.
- Utför aldrig förändringar eller modifieringar på strukturen för skorstenen (se A.11 *Felaktig användning där felaktigheten är förutsägbar*)

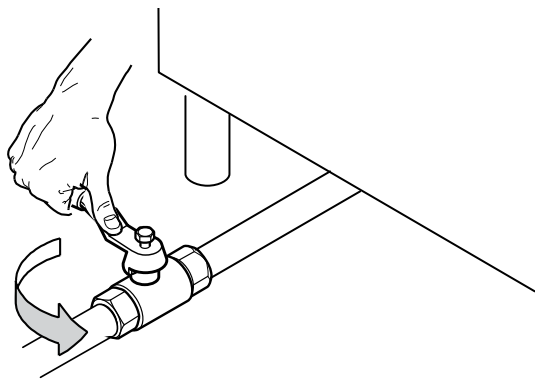
H.5 Utför kontrollerna nedan innan anslutningen utförs

Kontrollera att apparaten är inställd för den typ av gas som den kommer att matas med.

Om så inte är fallet hänvisas till anvisningarna i avsnittet H.3 *Omställning till annan typ av gas*.

1. Avlägsna plastskyddet från apparatens gasanslutning innan du ansluter den till gasledningen.
2. Installera en avstängningsventil med snabbstängning uppströms om varje enskild apparat.

3. Placera kranen/ventilen på lätt åtkomlig plats.



4. Rengör anslutningsledningarna och ta bort damm, smuts och annat material som skulle kunna täppa igen ledningarna.

H.6 Gasanslutning

H.6.1 Anslutning till gasledning

Apparaten kräver en gasledning med 1" avstängningsventil på plats - apparatens gasanslutning är 1/2". Se Tabell över dysor (se reservdelskatalog/servicehandbok) för relevanta gasvolymmer.

Anslut till gasledningen i enlighet med avsnitt F.2 *Installations- och anslutningsschema*.

För att få tillträde till gasledningen, följ instruktionerna i avsnittet F.3 *Tillgång till apparatens inre komponenter*.

H.6.2 Exempel på gasanslutning

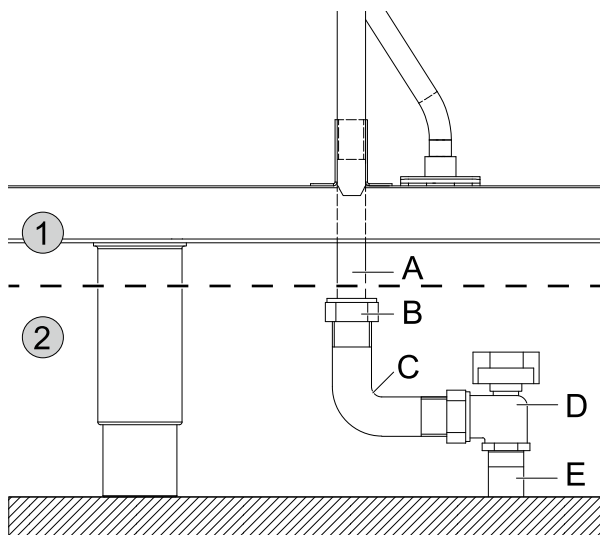


VIKTIGT

Gasanslutning får endast utföras av specialiserad personal.

Koppla samman flexslangen av metall **C** med det fasta röret **A**, gasventilen **D** och koppling **B** till gasledningsröret **E**, som kommer ut ur golvet, genom att installera en avstängningsventil.

Efter anslutningen skall skyddskåpan och frontpanelen åter sättas på plats.



1. Electrolux Professional ansvar
2. Specialiserad personals ansvar

H.6.3 Tätning

Skrivar på gasledningarna måste förseglas med passande förseglingsmaterial. Rekommenderade förseglingsmaterial för gasledande delar:

- Loctite 577 för alla anslutningar förutom dysor.
- Loctite 511 för dysor.

Vi rekommenderar att du installerar ett smutsfilter i gasledningen.

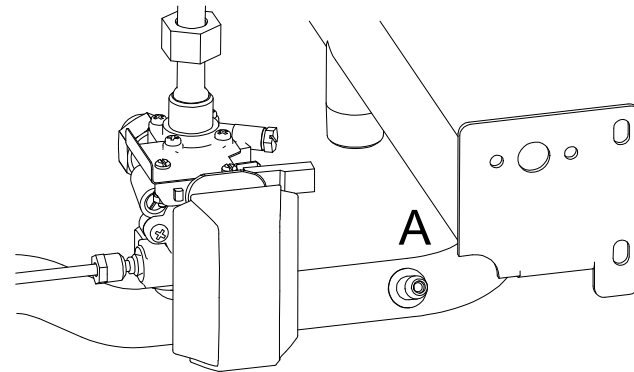
Efter anslutning skall alla ledningar som leder gas testas för läckage vid driftstryck genom att de mälas med icke-frätande skumbildande media.

Före första användning skall du avlufta gasledningsröret med hjälp av tryckmätarnippeln på huvudgasledningen.

H.6.4 Kontrollera gasledningens matningstryck

Studera uppgifterna på dataskylten och kontrollera att maskinen är avsedd att fungera med den typ av gas som finns tillgänglig (om den tillgängliga gasen inte är kompatibel med de aktuella inställningarna, följ anvisningarna i avsnittet H.3 *Omställning till annan typ av gas*).

Det inkommande gastrycket skall mätas när apparaten är i funktion och med hjälp av en tryckmätare (minst 0,1 mbar).



1. Stäng av huvudgasledningen och den uppströms placerade avstängningsventilen på platsen.
2. För att ansluta tryckmätaren avlägsna skruven från testkontakten **A** - anslut tryckmätaren genom att fästa flexslangen (se föregående bild).
3. Öppna avstängningsventilen helt och slå på apparaten.
4. Kontrollera om det specifika, tillåtna området för anslutningstryck gäller.
5. Efter att ha läst av, dra åt tätningsskruven **A** på nippeln och testa om det finns läckage.

Tillåtna toleranser för gastryck i mbar:

Typ av gas	Normalt tryck	Minsta tryck	Maximalt tryck
Stadsgas	8	6	15
Naturgas (H)	20	17	25
Naturgas (L)	25	20	30
Flytande gas/gasol	30	25	35
Propangas	37	25	45
Butangas	50	42,5	57,5

Om värdet som tryckmätaren uppmätt inte överensstämmer med uppgifterna i tabellen får apparaten inte användas.

Kontakta din gasleverantör.

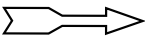
H.6.5 Tryckregulator

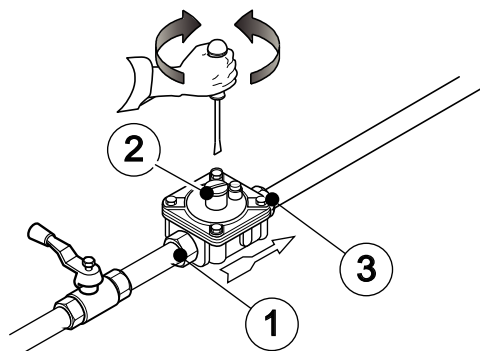
Gasledningen måste ha ett tillräckligt tvärsnitt för att ett tillräckligt gasflöde till samtliga maskiner som är anslutna till gasledningen skall kunna garanteras när maskinerna körs på full effekt.

Om det aktuella gastrycket är högre än det specificerade gastrycket eller om det är svårt att reglera gastrycket (instabil tryck) bör en tryckregulator installeras uppströms om apparaten, på lättåtkomlig plats.

Montera helst tryckregulatorn i horisontellt läge så att ett korrekt utgående gastryck kan garanteras.

- 1 kopplingssida från gasledningen
- 2 tryckregulator
- 3 kopplingssida mot apparaten

Pilen på tryckregulatorn  visar gasflödets riktning.



H.6.6 Primärluft

Lågan måste brinna enhetligt och mörkt blå, aldrig gul eller brandgul - det får inte finnas några tecken på sot, och lågorna måste börja direkt vid utsläppshålen.

Om det inte finns tillräckligt med primärluft fladdrar lågan gult, och om det finns för mycket primärluft så är lågan kort och genomskinlig och står rakt ut från brännaren.

Primärluften betraktas som korrekt inställd när lågan inte slocknar när gasbrännaren är kall och när lågan inte slår tillbaka när gasbrännaren är varm.

Lågan drar sig in i brännaren om gas/luft-blandningen kommer ut ur brännaren för sakta, och detta sker framför allt då luftledningarna inte är rena. Dessutom, lågan skall uppstå omedelbart, speciellt om brännaren är påslagen och lågan sprider sig över hela brännarytan.

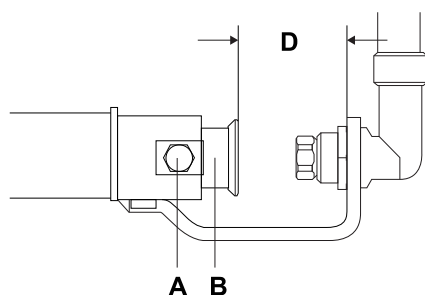
Om lågan inte tänds så som beskrivs ovan behöver apparaten rengöras eller få underhåll. Kontakta Kundenservicecentret.

H.6.7 Instruktioner för kontroll av primärluft

Följande får endast utföras av auktoriserad fackman.

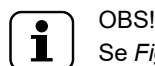
1. Lossa skruven **A**.
2. Justera luftringen **B** till en öppning om **D** enligt tabellen över dysor.
3. Dra åt skruven **A** och täta med specifik förseglingsfärg.

Fig. 1 – Huvudbrännarens dysa



H.7 Byte av huvudbrännarens dysa

Följande ingrepp får endast utföras av auktoriserad tekniker.

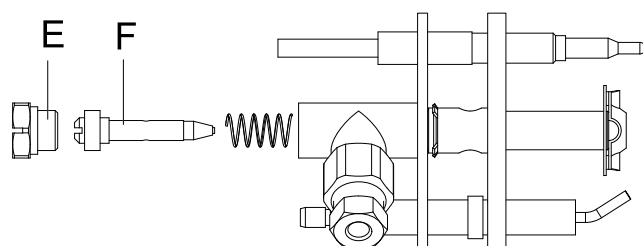


OBS!
Se Fig. 1 – Huvudbrännarens dysa.

1. Lossa skruven **A** och skruva ur dysan **C**.
2. Avlägsna luftringen **B**.
3. Byt ut dysan **C** mot en dysa som passar för gastypen. Dysans diameter anges i hundratals millimeter på dysans stomme.
4. För in dysan **C** i luftringen **B**, sätt tillbaka de två monterade komponenterna korrekt och skruva in dysan **C** till stoppet.

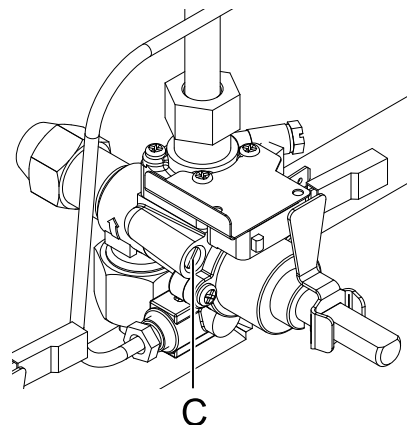
H.8 Byte av tändningsbrännarens dysa

1. Skruva loss kopplingen **E** och byt ut dysan **F** mot en dysa som passar för gastypen.
2. Dysans kod finns på dysans stomme.
3. Skruva tillbaka kopplingen **E**.



H.9 Att byta ut den lilla justerdysan

Avlägsna den lilla justerdysan **C** från kranen, och byt ut den mot en dysa som passar för gastypen. Dra sedan åt skruven helt



I BRUKSANVISNING

I.1 Använd

Denna apparat är avsedd för industriellt bruk och får endast användas av personal som utbildats för detta ändamål.

Denna apparat får endast användas för det ändamål för vilket den uttryckligen har utformats, dvs för att grilla mat som kött, fisk och grönsaker.

All annan användning är att betrakta som felaktig.



AKTAS

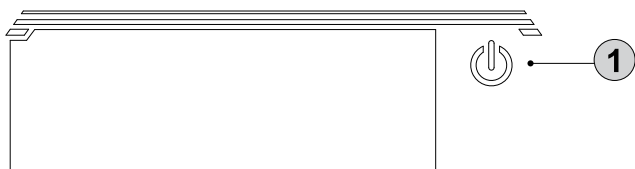
- Använd inte grillhållen för att värma kastruller eller stekpannor.
- Undvik att använda apparaten under långa stunder då den är tom eller under villkor som försämrar dess optimala kapacitet.

Apparaten finns tillgänglig i följande bredder:

- 400 mm: 1 kokzon.
- 800 mm: 2 stekzoner som kan regleras individuellt.
- 1 200 mm: 3 kokzoner som kan regleras individuellt.

I.2 Glasdisplay

Apparater som är 800 mm eller 900 mm djupa är utrustade med en glasdisplay.



1. På/Av

- tänds när apparaten slås på
- blinkar efter tändning

I.3 Stålmonter

Apparater med djupmått 850 mm utrustas med stålmonter och lampor.

• GRÖN LAMPA

På/Av

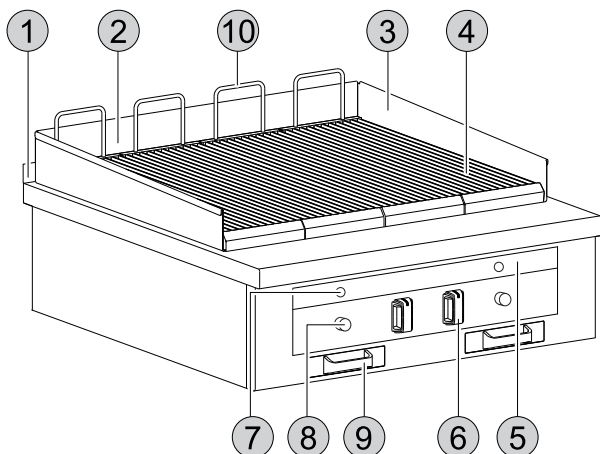
tänds när apparaten slås på

• RÖD LAMPA

Värme på/av

lyser tills driftstemperatur uppnåtts

I.4 Funktioner



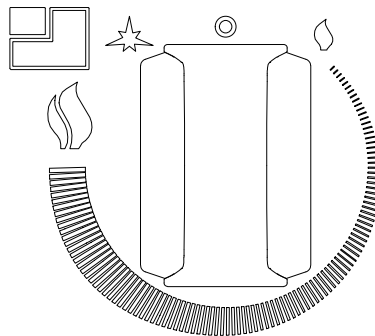
1. Stänkskydd (extra tillval)
2. Bakre stänkskydd
3. Sidostänkskydd
4. Grillhäll
5. Glasmonter endast på modeller med 800 mm eller 900 mm djup
6. Reglage
7. Inspektionshål för låga
8. Gnisttändare
9. Uppsamlingskärl
10. Handtag

I.5 Första användning

Rengör från industrifett alla delar av apparaten och dess tillbehör, innan du använder den för första gången.

För att korrekt utföra en grundrengöring, notera och följ instruktionerna i *J rengöring*.

I.6 Vred



○	Av
☆	Tändning med tändenhet
🔥	Pilotlåga max.
🔥	Pilotlåga min.
□	Placering av värmeområdet

I.7 Att slå På/Av



OBS!

Vi rekommenderar att samtliga lådor avsedda för uppsamling av fett fylls med lite vatten. Detta underlättar rengöringen vid arbetsdagens slut och tillagningsresultaten blir också bättre.

1. Slå på huvudgasledningskranen. I läget för flytande fotogengas/gasol, öppna även gasflaskans eller tankens ventil.
2. Tryck in och håll vredet intryckt medan du vrid det moturs till ☆.
3. Håll vredet intryckt här under 20 sekunder och tryck samtidigt på gnisttändaren för att slå på tändningsbrännaren.
4. Släpp vredet och vrid det till 🔥 för att slå på huvudbrännaren.



OBS!

Kontrollera att brännaren verkligen har tänts genom inspektionshålet för lågan.



VIKTIGT

Om tändenheten slocknar finns en säkerhetsanordning som förhindrar omedelbar nytändning. **Vänta i 60 sekunder för att tändningsknappen skall frigöras.**

5. Tryck försiktigt ned vredet och vrid det moturs för att styra gasflödet.



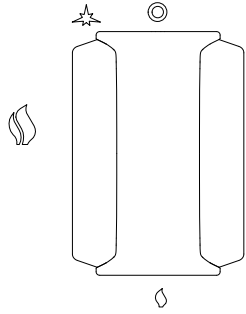
VIKTIGT

För att stänga av huvudbrännaren skall vredet tryckas försiktigt för att gå mellan läget för flödeskontroll och tändningsläge.

För att stänga av pilotlågan, vrid vredet till läge ☆.


För att stänga av tändningsbrännaren: håll försiktigt ned vredet och vrid det till ○.

I.8 Stadsgasdrivna modeller



I.8.1 På/Av-vred för stadsgasdrivna modeller

1. Slå på huvudgasledningskranen.
2. Tryck in och håll vredet intryckt medan du vrider det

moturs till .

3. Håll vredet intryckt här under 20 sekunder och tryck samtidigt på gnisttändaren för att slå på tändningsbrännaren.
4. Släpp vredet.





OBS!
Kontrollera att brännaren verkligen har tänts genom inspektionshålet för lågan.




VIKTIGT

Om tändenheten slocknar finns en säkerhetsanordning som förhindrar omedelbar nytändning. **Vänta i 60 sekunder för att tändningsknappen skall frigöras.**

5. Tryck försiktigt ned vredet och vrid det moturs till  för att slå på huvudbrännaren.
6. För att justera lågans nivå, tryck in vredet och vrid det till önskad position.

För att stänga av pilotlågan, vrid vredet till läge .

För att stänga av tändningsbrännaren: håll försiktigt ned vredet och vrid det till .

I.9 Ledstång (tillval)

För korrekt montering/nedmontering av ledstången, se de specifika installationsinstruktionerna.



AKTAS

Om det finns en ledstång närvarande ska du inte placera en vikt över 25 kg per meter av ramen.

J RENGÖRING

J.1 Inledning



VARNING

- Påbörja rengöringen först när apparaten har svalnat.
- Rengör inte apparaten med lättantändliga vätskor.



AKTAS

Spraya inte apparaten eller dess delar med högtrycksspruta för rengöring, inte heller med ång-rengörare, eftersom detta kan framkalla feltillstånd.

J.2 Rengöring av apparat och tillbehör

Innan apparaten används måste alla invändiga delar och tillbehör rengöras med ljummet vatten och ett mildt rengöringsmedel eller med produkter som är biologiskt nedbrytbara till minst 90 % (detta bidrar till att minska utsläpp av förorenande ämnen i naturen). Skölj sedan och torka noggrant.



AKTAS

Använd inte rengöringsmedel som innehåller lösningsmedel (t. ex. trikloretylen) eller slipmedel för rengöringen.



AKTAS

Använd inte stålborste, stålull, koppartrasa, sandbaserade eller liknande produkter för rengöring

Tillbehör som korgar och behållare måste rengöras utanför apparaten.

J.3 Ytor av rostfritt stål

Anledningen till att rostfritt stål kan motstå korrosion och rost är det passiva ytskikt som byggs upp då syre möter den metalliska ytan. Det finns tillräckligt med syre i luften för att detta skall ske.

Om detta passiva ytskikt bryts eller skadas av kemiska substanser kan det inte längre regenerera sig själv, och då kan även rostfritt stål börja rosta.

Det går att utveckla eller regenerera detta passiva ytskikt genom att behandla det med rinnande syrerikt vatten.

Slipande syrebristframkallande medel, som saltsyra, klorider och kryddkoncentrat, senap, vinägeressenser, kryddtärningar och koksaltlösningar kan leda till kemisk skada eller brott på det passiva ytskiktet, beroende på koncentration och temperatur.

Främmande rost (järnpartiklar), uppkomst av galvaniska element och brist på syre kan förorsaka ytterligare skador.

Om apparaten är placerad i en miljö med korrosiva ämnen (t ex klor) är det viktigt att påföra ett tunt lager vaselinolja på dess rostfria ytor.



VIKTIGT

Se till att alltid hålla rostfria ytor helt rena och se till att de är väl ventilerade.

Var vänlig följ dessa instruktioner:

- Ta bort smuts, fett och matpartiklar från ytorna i stål: rengör med en trasa eller en svamp som doppats i ljummet tvålsvatten, med eller utan andra rengöringsmedel. Torka alla rengjorda ytor noggrant efteråt.
- Om smuts, fett eller matpartiklar har grott in, torka med trasan/svampen i satinmatteringens riktning och skölj ofta. Cirklande rörelser med trasan/svampen kan få smuts-partiklarna som samlas på trasan/svampen att förstöra stålsatineringen.
- Järnföremål kan förstöra eller skada stålet. Skadade ytor drar åt sig mer smuts och rostar lättare.
- Återställ satinmatteringens ursprungliga skick om det är nödvändigt.
- Se till att rostfria delar inte kommer i långvarig kontakt med syror, kryddor, salt, etc. Även sura ångor som uppstår vid rengöring av kaklade ytor kan framkalla korrosion. Skölj alla arbetsytor med sötvatten. Detta gäller speciellt efter att ha kokat potatis, pasta eller ris i saltat vatten.

J.4 Färgade ytor

- Rengör alla färgade ytor dagligen.

- Använd tvålatten och en trasa för att avlägsna matrester och fett
- Metallföremål kan förstöra eller skada ytan: skadad yta drar åt sig mer smuts och rostar lättare.
- Se till att färgade ytor inte kommer i långvarig kontakt med syror, kryddor, salt, etc. Även sura ångor som uppstår vid rengöring av kahlade ytor kan framkalla korrosion.

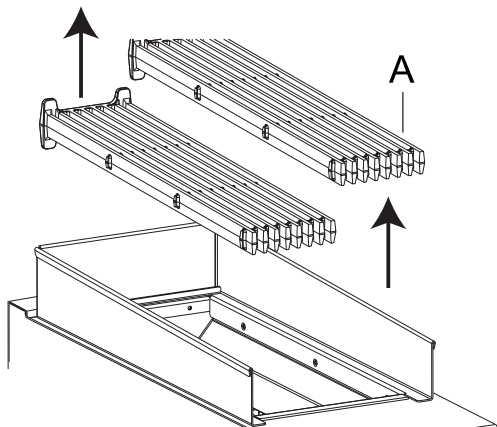
J.5 Ytor som svärtats av hetta

På ytor som utsätts för höga temperaturer kan det bli mörka missfärgade ringar.

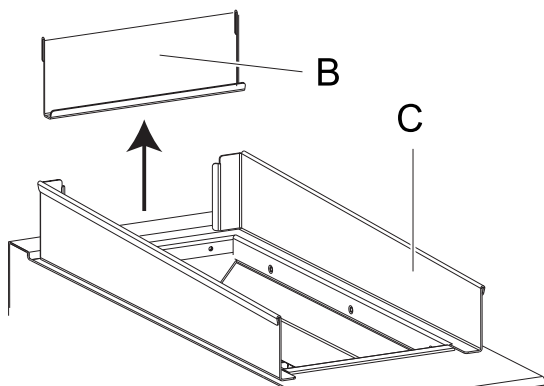
Dessa missfärgningar kan lätt tas bort och är inte tecken på skada. Följ anvisningarna i avsnittet J.3 *Ytor av rostfritt stål*.

J.6 Rengöring av brännare och förbränningskammare

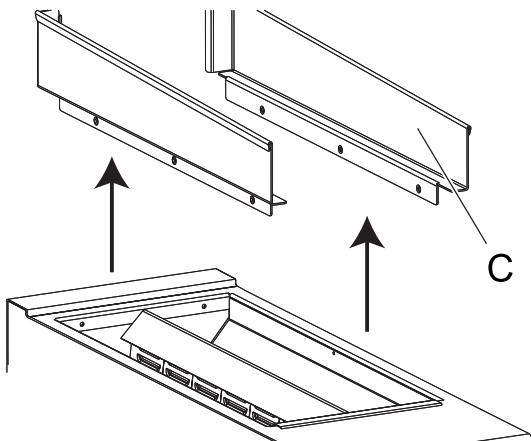
1. Ta bort stekgallren "A" genom att lyfta dem.



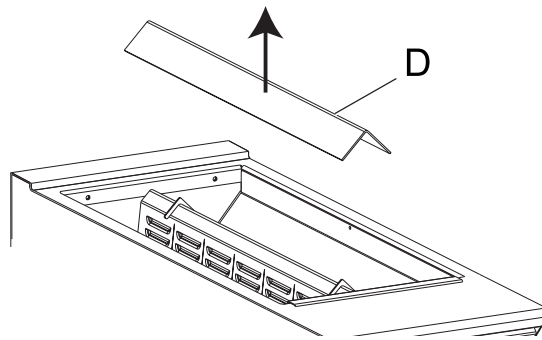
2. Lyft upp stänkskyddet "B" tills det lossnar ur flikarna "C", ta sedan ut det genom att flytta det framåt.



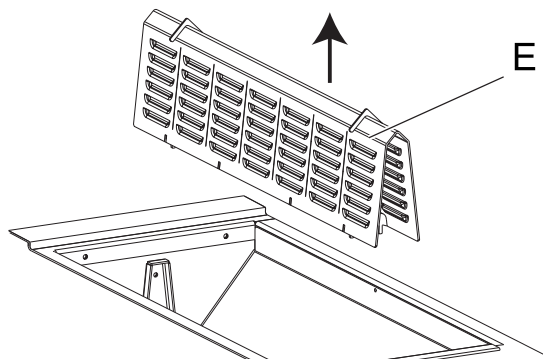
3. Lyft stänkskydden "C" för att ta bort dem.



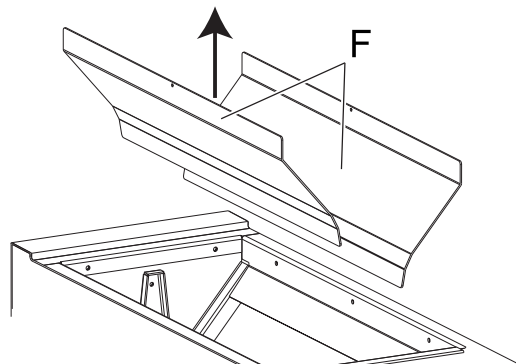
4. Ta ut värmeelementet "D" genom att lyfta det uppåt.



5. Avlägsna värmepanelen "E" genom att lyfta den från sin plats.



6. Ta bort panelerna "F" genom att lyfta dem uppåt.

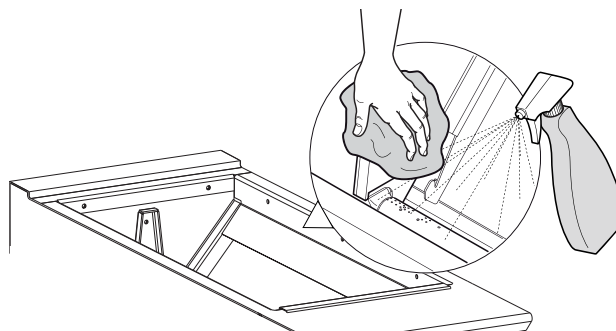


7. Rengör brännaren runt området för lågorna och längs skåror i lågskyddet. Avlägsna alla spår av damm och avlagringar, och se till att du inte förstör hålen för lågorna.
8. I förbränningskammaren finns små vingar som leder bort fett och dylikt till uppsamlingskärlet. Rengör dessa med en skrapa eller liknande. Torka sedan rent med en fuktig trasa.



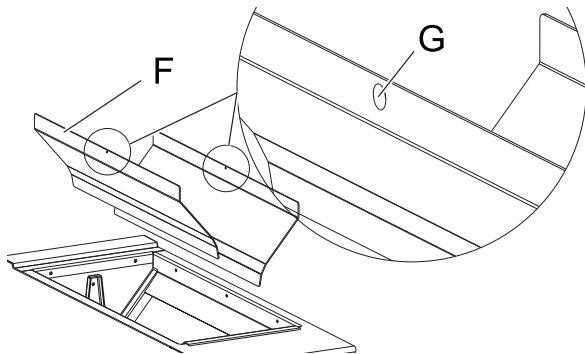
VIKTIGT

Se till att pilotbrännarens tändenhet inte skadas under detta arbete.

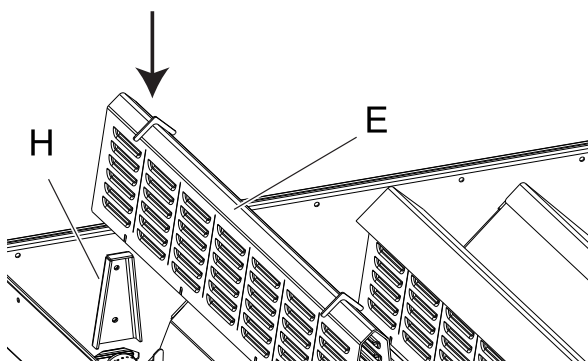


9. Efter rengöringen skall du kontrollera att brännaren och förbränningskammaren är helt rena och torra. Montera sedan tillbaka alla de komponenter som du tidigare tog loss, och se till följande:

- att hålen "G" i elementen "F" sitter upptill.



- att elementen "R" vilar på sina respektive stöd "S".



J.7 Uppsamlingskärl

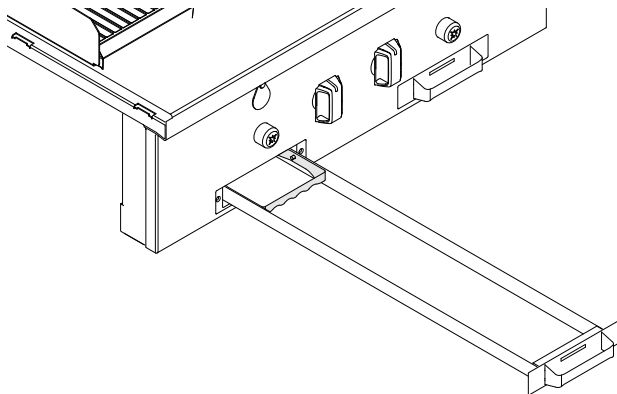


VARNING

Uppsamlingskärlen kan bli heta. Använd alltid skyddshandskar när du tömmer dem.

Töm och rengör alla uppsamlingskärl flera gånger om dagen, om så behövs. Rengör utloppet dagligen med en borste (ej med metallborst).

1. Dra ut uppsamlingskärl så långt det går.



2. Lyft försiktigt ut uppsamlingskärl ur sin hållare, med hjälp av handtaget. Lyft med båda händer för att hålla det vågrätt.
3. Töm kärlet.

J.8 Bakre stänkskydd

- Dra stänkskydden på sidorna och där bak upp och ut. Blötlägg i vatten med lite rengöringsmedel;
- Torka av med en torr duk och låt torka;
- Använd en mjuk borste på kvarstående smuts.

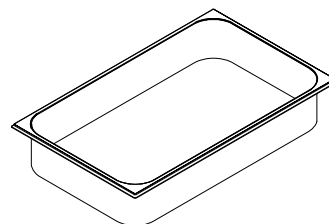


AKTAS

Använd aldrig en borste med metallborst.

J.9 Uppsamlingsbrickor

- Töm och rengör dagligen uppsamlingslådan, om sådan finns.
- Rengör dem med hett vatten. Tillsätt avfettande diskmedel om så behövs.
- Skölj i rikligt med rent vatten.
- Torka torrt och sätt tillbaka den.



VARNING

Uppsamlingsbrickorna kan bli heta. Använd alltid handskar när du tömmer dem..

J.10 Avkalkning



VARNING

Se A.2 *Personal protection equipment*



VIKTIGT

Avlägsna kalkavlagringar, fett, stärkelse och proteinlager med regelbunden rengöring för att undvika korrosion.

- Avkalka apparaten med en lösning av 10 % vinäger, 10 % fosforsyra eller med hjälp av ett passande avkalkningsmedel.
- Använd aldrig stålull eller andra slipande material, eftersom de repar ytan på det rostfria stålet.

K UNDERHÅLL OCH KUNDSERVICE



VARNING

Se "VARNING säkerhetsinformation" och

K.1 Inledning



VARNING

Innan all slags service, reparation eller underhåll påbörjas, skall apparaterna kopplas bort från strömförande nät, och gasanslutning och vattenledning skall stängas av.

K.2 Underhållsintervaller

Hur lång intervallen mellan inspektioner och underhåll skall vara beror på de faktiska driftsvillkoren och omgivningsvillkoren (damm, fukt, osv.). Därför kan inga exakta tidsintervaller anges. Det är dock viktigt att ge maskinen ett noggrant och regelbundet underhåll för att i möjligaste mån begränsa driftavbrott.

K.2.1 Förebyggande underhåll

Förebyggande underhåll reducerar driftavbrott och maximerar apparatens effektivitet.

Kundservice kan ge råd om bästa underhållsplan som kan inköpas beroende på användningsintensitet och utrustningens ålder.

Vi rekommenderar att ett servicekontrakt tecknas med Kundservice för förebyggande och programmerat underhåll.

K.3 Information vid underhåll

Under service, reparation och underhåll måste störningar och stress undvikas.

Därför skall icke-auktoriserad personal hållas borta från apparaten.

Service får ej utföras på fartyg till sjöss.

Varnings- och informationsdekaler på apparaten måste följas både av specialister och kundservicepersonalen, och får inte avlägsnas eller ändras.



VIKTIGT

- Reparation och service får endast utföras på apparat vars värmeelement har svalnat.
- Efter ingrepp av underhåll och service måste serviceteknikern utföra kontroller för att säkerställa att alla funktions- och säkerhetskomponenter fungerar korrekt och enligt bruksanvisningen.

K.4 Reparation och särskilt underhåll



OBS!

För reparation och extraordinärt underhåll krävs specialutbildad personal. Personalen i fråga kan beställa en servicehandbok från tillverkaren.

K.5 Perioder utan användning

Gör så här när apparaten inte skall användas under en längre tidsperiod:

- Stäng kranar/ventiler eller huvudströmbrytare uppströms om apparaterna.
- Gnid in alla ytor i rostfritt stål med en trasa som fuktats en aning i paraffinolja, så att det bildas ett tunt skyddande skikt.
- Vädra rummet regelbundet.
- Se till att apparaten kontrolleras innan den används igen.
- För elektriskt uppvärmda modeller: slå på apparaten på minsta värme under minst 45 minuter - detta gör att ansamlad fukt på värmelementen förångas utan att elementen skadas.
- Förvara aldrig apparaten på plats där temperaturen kan falla till under 0°C.
- Rengör och torka av apparaten noggrant för att undvika korrosion.
- Lämna alltid lådor och luckor öppna för att luften skall kunna cirkulera.

K.6 Att byta batterier

Enheterna levereras med batteridriven tändning.

Om lamporna lyser röda då du slår på maskinen behöver batterierna bytas ut för tändaren och indikatorn.

För tillgång till batterierna, skruva loss kontrollpanelen (se F.3 *Tillgång till apparatens inre komponenter*).

Du behöver 4 st 1,5 V C-batterier.

L FELSÖKNING

L.1 Inledning

Denna lista är endast en kort beskrivning - för detaljerad information, läs servicehandboken.

Om inga av ingreppen nedan löser problemet, eller om ett fel uppstår som inte beskrivs här, koppla bort apparaten från alla anslutningar (gas, vatten, elektricitet) och kontakta genast Electrolux Professional Kundservice.

L.2 Felsökning

Problem	Orsak	Åtgärd
Huvudbrännare		
Ingen, eller inadekvat låga	Utloppets kran är stängd	Öppna kranen
Pilotbrännare		
Lågan slocknar då tändningsreglagets vred släpps	Håll nere tändningsreglagets vred en längre stund	Håll nere tändningsreglagets vred under minst 20 sekunder

M SKROTNING AV MASKINEN



VARNING

Se "VARNING och säkerhetsinformation"

M.1 Anvisningar om ingrepp för att montera ned maskinen

Innan maskinen skrotas, kontrollera noggrant det fysiska skicket och om det finns risk att delar av strukturen börjar ge efter eller gå sönder.

Alla delar av maskinen skall återvinnas/skrotas för sig: se till att dela upp delarna efter typ och egenskaper (t ex metaller, oljor, fett, plast, gummi etc).

Lagstiftningen skiljer sig från land till land. Följ bestämmelserna i lagstiftningen och från myndigheterna som finns i det land där skrotningen skall ske.

Allmänt gäller att kylmaskiner skall lämnas till specialiserade centra för återvinning/skrotning.

Demontera apparaten och sortera komponenterna efter kemiska egenskaper. Kompressorn innehåller smörjolja och kylvätska som kan återvinnas och återanvändas och kylens komponenter är specialavfall som kan jämföras med blandat kommunalavfall.



Symbolen på apparaten visar att denna apparat inte skall betraktas som hushållsavfall, utan måste omhändertagas på korrekt sätt, för att förhindra negativ inverkan på miljö och hälsa. För mer information om återvinning av denna apparat, kontakta den agenten eller återförsäljaren, kundservice eller lokala återvinningsmyndigheter.



OBS!

I samband med skrotningen av apparaten måste alla märkningar, denna handbok och andra dokument gällande apparaten förstöras.

- Skär av strömkabeln (så att apparaten blir obrukbar).
- Ta ut lådor och lås.

CE