

Elektrický Solid Top

Eco top



therma*line*

CS Instalační a provozní příručka



599A0UZ01 - 82.8120.01- 2024.07

Předmluva



Před instalací a používáním zařízení si přečtěte následující pokyny, včetně záručních podmínek.

Navštivte naši stránku www.electroluxprofessional.com a otevřete sekci Podpora, kde můžete:



Zaregistrovat svůj produkt



Získat nápovědu a tipy k vašemu produktu, informace o servisu a opravách

Návod k instalaci, použití a údržbě (dále jen příručka) poskytuje uživateli informace potřebné pro správné a bezpečné používání zařízení.

Následující text nesmí být považován za dlouhý a náročný seznam varování, ale spíše za soubor pokynů vhodných pro zlepšení výkonu zařízení v každém ohledu a především jako rady k prevenci zranění osob a zvířat a poškození majetku v důsledku nesprávných provozních postupů.

Všechny osoby zabývající se dopravou, instalací, uváděním do provozu, používáním a údržbou, opravami a demontáží zařízení se musí před provedením různých postupů pečlivě seznámit s touto příručkou, aby se předešlo chybným a nevhodným činnostem, které by mohly ohrozit celistvost zařízení nebo lidské zdraví. Ujistěte se, že pravidelně informujete uživatele o bezpečnostních předpisech. Dále je důležité školit a poskytovat nové informace pracovníkům pověřeným provozem zařízení na jeho používání a údržbou.

Příručka musí být obsluze k dispozici a musí se pečlivě uchovávat na místě použití zařízení, aby byla vždy po ruce v případě pochybností, nebo kdykoli je to nutné.

Pokud si po přečtení této příručky stále nejste jisti správným používáním zařízení, neváhejte kontaktovat výrobce nebo autorizované servisní středisko, abyste získali rychlou a přesnou pomoc pro lepší provoz a maximální účinnost zařízení. Během všech fází používání zařízení vždy dodržujte platné předpisy o bezpečnosti, hygieně práce a ochraně životního prostředí. Je zodpovědností uživatele zajistit, aby bylo zařízení spuštěno a provozováno pouze v optimálních bezpečnostních podmínkách pro pracovníky, zvířata i majetek.



DŮLEŽITÉ

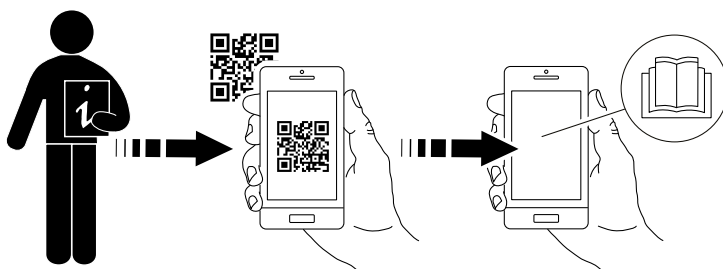
- Výrobce neodpovídá za postupy prováděné na spotřebiči bez dodržování pokynů uvedených v této příručce.
- Výrobce si vyhrazuje právo změnit spotřebiče uvedené v této příručce bez předchozího upozornění.
- Žádná část této příručky nesmí být reprodukována.
- Tato příručka je k dispozici v digitálním formátu:
 - kontaktujte prodejce nebo oddělení péče o zákazníka;
 - stáhnutím nejnovější aktualizované příručky na webových stránkách www.electroluxprofessional.com;
- Příručka musí být vždy uložena na snadno přístupném místě v blízkosti zařízení. Obsluha u zařízení a pracovníci údržby musí mít kdykoli možnost ji snadno vyhledat a použít.

QR kód

Na první stránce této příručky nebo na spotřebiči naleznete identifikační nálepkou s QR kódem, přes který získáte přístup na webovou stránku a k volně přístupným datům/souborům (PNC/sériové číslo, video, dokumentace atd.).

Ujistěte se, že na svém zařízení máte aplikaci pro čtení QR kódů a připojení k internetu.

Pro prohlédnutí dokumentů k tomuto spotřebiči naskenujte QR kód.



Obsah

A	UPOZORNĚNÍ A BEZPEČNOSTNÍ INFORMACE.....	5
A.1	Obecné informace	5
A.2	Osobní ochranné prostředky	6
A.3	Všeobecné bezpečnostní informace	6
A.4	Ochranné prvky nainstalované na spotřebiči.....	7
A.5	Bezpečnostní štítky umístěné na spotřebiči nebo v jeho blízkosti	7
A.6	Předvídatelné nesprávné použití	8
A.7	Další bezpečnostní informace	8
A.8	Zbytková rizika	8
A.9	Doprava, manipulace a skladování	9
A.10	Instalace a montáž	9
A.11	Elektrické připojení	10
A.12	Umístění.....	10
A.13	Omezení prostoru pro spotřebič.....	10
A.14	Čištění zařízení	10
A.15	Preventivní údržba	11
A.16	Díly a příslušenství	11
A.17	Opatření k použití a údržbě	11
A.18	Údržba spotřebiče	11
A.19	Likvidace spotřebiče.....	11
B	ZÁRUČNÍ PODMÍNKY A VÝJIMKY	11
C	TECHNICKÉ ÚDAJE	12
C.1	Umístění štítku s údaji	12
C.2	Identifikační údaje zařízení a výrobce	12
C.3	Vysvětlení továrního popisu	12
C.4	Technické údaje	13
D	VŠEOBECNÉ INFORMACE.....	13
D.1	Úvod.....	13
D.2	Určené použití a omezení.....	13
D.3	Testování a kontrola	13
D.4	Copyright	14
D.5	Uchovávání příručky	14
D.6	Příjemci příručky	14
D.7	Definice	14
D.8	Odpovědnost.....	14
D.9	Kontrola balení zákazníkem.....	14
D.10	Skladování.....	14
E	SCHÉMA INSTALACE	15
E.1	typ instalace	15
E.2	Rozměrové výkresy pro podlahové instalace	15
E.3	Schéma instalace a připojení	16
E.4	Přístup k vnitřním komponentům zařízení	21
F	INSTALACE A MONTÁŽ.....	21
F.1	Úvod.....	21
F.2	Povinnosti zákazníka.....	21
F.3	Před instalací.....	21
F.4	Instalace na betonový podstavec	22
F.5	Instalace na ocelový podstavec nebo nastavitelné nožičky	22
F.6	Likvidace obalového materiálu	22
F.7	Přípevnění nebo přizpůsobení podlaze (volitelné).....	23
F.8	Instalace ke stěně.....	23
F.8.1	Příprava konzol	23
F.8.2	Umístění	23
F.8.3	Přípevnění a seřízení	23
F.9	Spojení více zařízení dohromady	24
F.10	Boční panely a modely s podstavcem	24
F.11	Upevnění bočních panelů s přesahem 12,5 mm	25
F.12	Upevnění bočního krytu bez přesahu	25
F.13	Těsnění.....	26
G	ELEKTROINSTALACE.....	27
G.1	Připojení k síti	27
G.2	Napájecí kabel.....	27
G.3	Potenciálové vyrovnání	27
G.4	Připojení k napájení	27
H	NORMÁLNÍ POUŽITÍ SPOTŘEBIČE.....	27
H.1	Vlastnosti pracovníků umožňující obsluhu u spotřebiče	27
H.2	Základní požadavky na používání spotřebiče.....	27
I	POPIS VÝROBKU.....	28
I.1	Základní informace o zařízení	28
I.2	Použití	28
I.3	Skleněný displej	28

I.4	Ocelový ovládací panel	28
I.5	Ovladač teploty	28
J	PROVOZ	29
J.1	Při prvním použití	29
J.2	Zapnutí a vypnutí	29
J.3	Klidový režim	29
J.4	Hlavní vypínač (volitelné)	29
J.5	Držadlo (volitelné)	29
K	ČIŠTĚNÍ A ÚDRŽBA SPOTŘEBIČE	29
K.1	Informace o péči	29
K.2	Úvod do úklidu	29
K.3	Plochy z nerezové oceli	30
K.4	Zbarvené plochy	30
K.5	Povrchy zčernalé teplem	30
K.6	Oblast přípravy potravin	30
K.7	Mezery a spoje	30
K.8	Sběrné zásobníky	30
K.9	Odtokové a přepadové otvory	31
K.10	Sběrné tácky	31
K.11	Odvápňení	31
K.12	Vzduchový filtr (volitelné)	31
K.13	Odstávky	31
K.14	Informace pro údržbu	31
K.15	Další informace pro údržbu	32
K.16	Intervaly údržby	32
L	ODSTRANĚNÍ PORUCHY	32
L.1	Úvod	32
L.2	Odstranění poruchy	32
M	LIKVIDACE SPOTŘEBIČE	33
M.1	Postup při likvidaci spotřebiče	33

A UPOZORNĚNÍ A BEZPEČNOSTNÍ INFORMACE

A.1 Obecné informace

K zajištění bezpečného používání spotřebiče a správného porozumění příručce je třeba znát termíny a typografické konvence použité v dokumentaci. Následující symboly se v příručce používají k označení a určení různých typů nebezpečí:



VAROVÁNÍ

Nebezpečí pro zdraví a bezpečnost pracovníků.



VAROVÁNÍ

Nebezpečí úrazu elektrickým proudem - nebezpečné napětí.



UPOZORNĚNÍ

Nebezpečí poškození zařízení nebo výrobku.



DŮLEŽITÉ

Důležité pokyny nebo informace o produktu.



Ekvipotencialita



Před použitím spotřebiče si pozorně přečtěte pokyny.








Objasnění a vysvětlení

- Spotřebič smějí používat pouze vyškolení pracovníci.
- Tento spotřebič je určen ke komerčnímu a kolektivnímu použití, například v kuchyních restaurací, jídelen, nemocnic a dalších provozech, jako jsou pekárny, řeznictví atd., nikoli však pro kontinuální hromadnou výrobu potravin. Jakékoliv jiné použití se považuje za nevhodné.
- Toto zařízení nesmějí používat nezletilí nebo osoby s omezenými fyzickými, smyslovými nebo duševními schopnostmi, nebo bez patřičných zkušeností a znalostí obsluhy zařízení.
- Nedovolte dětem, aby si hrály se spotřebičem.
- Všechny obaly a mycí prostředky uschovejte z dosahu dětí.
- Pro vlastní bezpečnost neskladujte a nepoužívejte benzín nebo jiné hořlavé materiály, výpary a kapaliny v blízkosti tohoto nebo jiných spotřebičů.
- Neuchovávejte výbušné látky, jako jsou tlakové nádoby s hořlavou náplní, v tomto spotřebiči.
- Kontaktní informace výrobce naleznete na výrobním štítku spotřebiče (např. k objednání náhradních dílů atd.).
- Při likvidaci spotřebiče musí být značení CE zničeno.
- Tyto pokyny pečlivě uschovejte pro další obsluhu.

A.2 Osobní ochranné prostředky

Souhrnná tabulka osobních ochranných prostředků (OOP), které mají být použity v různých fázích životnosti zařízení.

Fáze	Ochranný oděv 	Pracovní boty 	Rukavice 	Brýle 	Bezpečnostní přilba 
Doprava	—	●	○	—	○
Manipulace	—	●	●	—	—
Vybalení	○	●	●	—	—
Instalace	—	●	● ¹	—	—
Normální používání	○	○	○ ²	○	—
Nastavení	—	○	—	—	—
Běžné čištění	○	●	● ¹⁻³	○	—
Mimořádné čištění	○	●	● ¹⁻³	○	—
Údržba	○	●	●	—	—
Demontáž	○	●	●	—	—
Likvidace	○	●	●	—	—
Popis:					
●	OOP NUTNÉ				
○	OOP K DISPOZICI NEBO K POUŽITÍ DLE POTŘEBY				
—	OOP NEPOŽADOVÁNY				

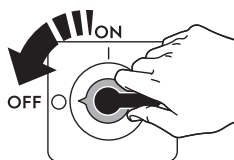
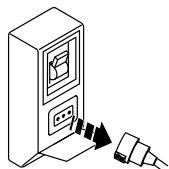
1. Během těchto činností musí mít osoba manipulující se zařízením nasazené rukavice odolné proti pořezání. Nepoužíváním osobních ochranných prostředků se pracovníci obsluhy, odborný personál nebo uživatelé mohou vystavit nebezpečí a možné újme na zdraví (v závislosti na modelu).

2. Při běžném používání musí být rukavice odolné proti teple, aby se ruce nemohly dostat do styku s horkým jídlem nebo horkými částmi zařízení, a/nebo se nespálily při odstraňování horkých předmětů z těchto částí. Nepoužíváním osobních ochranných prostředků se pracovníci obsluhy, odborný personál nebo uživatelé mohou vystavit nebezpečí a možné újme na zdraví (v závislosti na modelu).

3. Během těchto činností musí osoba manipulující se zařízením nosit rukavice vhodné pro kontakt s používanými chemickými látkami (viz bezpečnostní seznam použitých látek pro informace o požadovaných OOP). Nepoužíváním osobních ochranných prostředků se pracovníci obsluhy, odborný personál nebo uživatelé mohou vystavit nebezpečí a možné újme na zdraví (v závislosti na modelu).

A.3 Všeobecné bezpečnostní informace

- Spotřebiče jsou vybaveny elektrickými a/nebo mechanickými bezpečnostními zařízeními pro ochranu pracovníků a samotného spotřebiče.
- Nikdy nepoužívejte spotřebič s odstraněnými, upravenými nebo poškozenými kryty, ochrannými nebo bezpečnostními zařízeními.
- Neprovádějte žádné úpravy součástí dodávaných se zařízením.
- Několik obrázků v příručce zobrazuje spotřebič nebo jeho části bez ochranných krytů nebo s odstraněnými ochrannými kryty. Toto zobrazení slouží pouze pro vysvětlující účely. Spotřebič nepoužívejte bez krytu nebo s deaktivovanými ochrannými zařízeními.



Před každým postupem instalace, montáže, čištění nebo údržby vždy spotřebič odpojte od zdroje elektrického napájení.

- Neodstraňujte, neopravujte ani nemažte značku CE a štítky týkající se bezpečnosti, nebezpečí a pokynů.
- A-vážená hladina akustického tlaku emisí nepřekračuje 70 dB (A).
- Nepoužívejte produkty (ani zředěné) obsahující chlor (chlornan sodný, chlorovodíková nebo muriatická kyselina apod.) k čištění zařízení nebo podlahy pod ním.
- Vyhněte se vystavení vybavení ozonu – nepoužívejte ozonizátory v pokoji, kde je zařízení nainstalováno.
- Během provozu nepoužívejte v blízkosti tohoto zařízení aerosoly.
- Následující úkony musí provádět specializovaný autorizovaný personál nebo zákaznický servis vybavený všemi potřebnými osobními ochrannými prostředky (A.2 *Osobní ochranné prostředky*), náradím, náčiním a pomocnými prostředky, který může požádat výrobce o poskytnutí servisní příručky:
 - Instalace a montáž
 - Umístění
 - Elektrické připojení
 - Čištění, oprava a mimořádná údržba spotřebiče
 - Likvidace spotřebiče
 - Práce na elektrických zařízeních

A.4 Ochranné prvky nainstalované na spotřebiči



Kryty

Spotřebič má:

- pevné ochranné kryty (např. pláště, kryty, boční panely apod.) upevněné na spotřebiči a/ nebo rámu pomocí šroubů nebo rychlospojek, které lze odstranit nebo otevřít pouze pomocí nástrojů; uživatel proto nesmí s takovými zařízeními manipulovat. Výrobce nezodpovídá za škody způsobené poškozením těchto zařízení anebo jejich nepoužitím;
- zablokované pohyblivé kryty (dvířka) pro přístup do spotřebiče;
- přístupové panely nebo dvířka do elektrického systému spotřebiče, vyrobená z kloubových panelů otvíratelných pomocí náradí. Panel nebo dvířka se nesmí otvírat, když je spotřebič připojen k napájecímu zdroji.

A.5 Bezpečnostní štítky umístěné na spotřebiči nebo v jeho blízkosti

Zákaz	Význam
	Neodstraňujte ochranná zařízení.
	Nepoužívejte vodu k hašení požárů (na elektrických dílech)
	Udržujte prostor kolem zařízení čistý a bez hořlavých materiálů. Neskladujte v blízkosti zařízení hořlavé materiály.

Nebezpečí	Význam
	pozor, horký povrch
	Nebezpečí úrazu elektrickým proudem (na elektrických dílech s uvedením napětí).

A.6 Předvídatelné nesprávné použití

Nesprávné použití je jiné použití, než je uvedeno v této příručce. Během provozu spotřebiče nejsou povoleny jiné typy práce nebo činnosti, které jsou považované za nevhodné, a které mohou obecně představovat rizika pro bezpečnost obsluhy a poškození zařízení. Předvídatelné nesprávné použití je např.:

- zanedbání údržby spotřebiče, čištění a pravidelných kontrol;
- konstrukční změny nebo úpravy provozní logiky;
- manipulace s ochrannými kryty nebo bezpečnostními zařízeními;
- nepoužívání osobních ochranných prostředků obsluhou, odborným personálem nebo pracovníky údržby;
- nevyužívání vhodného vybavení (např. používání nevhodného vybavení nebo žebříků);
- uchovávání hořlavých materiálů nebo paliv, nebo prostě materiálů, které nejsou slučitelné s prací nebo nejsou pro ni důležité, v blízkosti spotřebiče;
- nesprávná instalace spotřebiče;
- vkládání předmětů nebo věcí, které nejsou slučitelné s jeho použitím, nebo které mohou poškodit spotřebič, způsobit zranění nebo znečistit prostředí, do spotřebiče;
- lezení na spotřebič;
- nedodržení požadavků na správné používání spotřebiče;
- jiné postupy, která způsobují rizika, která výrobce nemůže odstranit.

A.7 Další bezpečnostní informace



UPOZORNĚNÍ

- Nikdy nepoužívejte tento spotřebič k přípravě potravin přímo na varném povrchu.
- Nikdy nepoužívejte toto zařízení k smažení.
- Nikdy nepoužívejte desku jako odkládací plochu.

A.8 Zbytková rizika

U spotřebiče hrozí několik rizik, která nebyla zcela vyloučena pomocí konstrukce nebo instalací odpovídajících ochranných zařízení. Výrobce však o nich informuje prostřednictvím této příručky a pečlivě uvádí osobní ochranné prostředky, které se kvůli nim mají používat. Ke snížení rizika zajistěte při instalaci zařízení dostatečné prostory.

Pro zachování těchto podmínek musí být prostory kolem spotřebiče vždy:

- bez překážek (např. žebříky, nářadí, kontejnery, krabice apod.);
- čisté a suché.
- dobře osvětlené.

Zbytková rizika spotřebiče jsou pro úplnou informovanost zákazníka uvedena níže: Tyto činnosti jsou považovány za nevhodné, a proto přísně zakázané.

Zbytkové riziko	Popis nebezpečné situace
Uklouznutí nebo pád	Pracovník může uklouznout kvůli rozlité vodě, kapalině nebo nečistotám na podlaze.
Popáleniny/oděry (např. topné články, studená nádoba, desky chladicího okruhu a potrubí)	Pracovník obsluhy se záměrně nebo neúmyslně dotkne některých součástí uvnitř spotřebiče bez použití ochranných rukavic
Úraz elektrickým proudem	Kontakt s díly pod napětím během údržbářských prací prováděných s napájeným elektrickým panelem.
Převrnutí nákladu	Při manipulaci se spotřebičem nebo s jeho obalem při použití nevhodných zdvihacích systémů nebo příslušenství nebo s nevyváženým nákladem
Chemikálie	Kontakt s chemickými látkami (např. mycí prostředek, leštadlo, odstraňovač vodního kamene) bez dodržení bezpečnostních opatření. Vždy se proto řiďte bezpečnostními listy a štítky na použitých produktech.
Náhlé uzavření	Obsluha může při normálním použití spotřebiče náhle a záměrně zavřít dveře/zásuvky (pokud je jimi zařízení vybaveno, v závislosti na typu zařízení).

A.9 Doprava, manipulace a skladování

- Doprava (tj. přemístění spotřebiče z jednoho místa na místo) a manipulace (tj. přesun na pracovištích) musí probíhat za použití speciálních a přiměřených prostředků.
- Informace o stohovatelnosti během přepravy, manipulace a skladování naleznete na obalu.
- Během nakládání nebo vykládání nestůjte pod zavěšeným nákladem. Do pracovního prostoru nesmí vstoupit neoprávněný personál.
- Hmotnost spotřebiče sama o sobě nestačí k udržení stability.
- Při manipulaci se spotřebičem jej nezvedejte a nekotvěte k pohyblivým ani slabým dílům, jako jsou: objímky, elektrické kabelovody, pneumatické části atd.
- Zařízení netlačte ani netahejte, protože se může převrátit. Pro zvedání spotřebiče použijte správné nářadí.
- Pro vykládání a skladování spotřebiče zajistěte vhodnou plochu s rovnou podlahou.
- Personál pro přepravu, přemísťování, manipulaci a skladování spotřebiče musí být náležitě poučen a vyškolen ohledně bezpečného používání zdvihacích systémů a osobních ochranných prostředků vhodných pro prováděný typ činnosti.
- Při demontáži kotevních systémů se ujistěte, že stabilita součástí spotřebiče nezávisí na ukotvení, a proto tato operace nezpůsobí pád nákladu z vozidla. Před vyložením součástí spotřebiče zkontrolujte, zda jsou odstraněny všechna kotevní systémy.

A.10 Instalace a montáž

- Popsané operace musí být prováděny v souladu s bezpečnostními předpisy a ustanoveními platnými v zemi použití.
- Po provedení instalace zařízení musí být případná zástrčka přístupná.
- Spotřebič není vhodný pro instalaci venku a/nebo na místech vystavených atmosférickým vlivům (déšť, přímé sluneční světlo apod.).

A.11 Elektrické připojení

- Systém napájení musí být vhodný pro jmenovitý proud připojeného spotřebiče; připojení musí být provedeno v souladu s předpisy a ustanoveními platnými v zemi použití.
- Informace o napájecím napětí spotřebiče jsou uvedeny na výrobním štítku.
- Mezi napájecí kabel a elektrické vedení je nainstalován diferenciální termomagnetický spínač vhodný pro spotřebu specifikovanou na výrobním štítku, s kontaktní mezerou umožňující úplné odpojení za přepětových podmínek kategorie III, v souladu s platnými předpisy.
Pro správné stanovení rozměrů spínače nebo zástrčky se řiďte spotřebou proudu uvedenou na výrobním štítku spotřebiče.
- Pokud je napájecí kabel poškozený nebo příliš krátký, smí ho vyměnit pouze specializovaný servisní pracovník nebo podobně kvalifikovaná osoba, aby se předešlo nebezpečí úrazu.
- Výrobce odmítá jakoukoli odpovědnost za poškození nebo zranění v důsledku porušení výše uvedených pravidel nebo nedodržení předpisů o elektrické bezpečnosti platných v zemi použití spotřebiče.
- Ověřte, zda je mezi napájecím kabelem zařízení a elektrickou přípojkou instalován bezpečnostní jistič. Max. vzdálenost mezi kontakty a svodový proud musí odpovídat místním bezpečnostním předpisům.
- V případě trvalého elektrického připojení: systém musí být uzamykatelný v otevřené poloze a přístupný i po instalaci zařízení na místo.

A.12 Umístění

- Nainstalujte spotřebiče a proveďte veškerá bezpečnostní opatření nezbytná pro tento typ provozu, a to s ohledem na příslušná protipožární opatření.
- Schéma instalace udává celkové rozměry zařízení a umístění přípojek (plyn, elektřina, voda). Zkontrolujte, zda jsou přípojky k dispozici a jsou připraveny pro provedení všech potřebných připojení.
- Zabraňte znečištění korozivními látkami (chlorem atd.) v místech, kde je spotřebič instalován. Výrobce odmítá jakoukoli odpovědnost za korozivní účinky způsobené vnějšími příčinami.

A.13 Omezení prostoru pro spotřebič

- Neinstalujte zařízení na hořlavé zdi.. Pokud je spotřebič umístěn vedle nebo proti teplotně citlivé zdi, ponechte alespoň prostor 50 mm mezi spotřebičem a hořlavými stěnami, nebo v každém případě dostatečný prostor pro následné servisní nebo údržbové činnosti.
- Okolo zařízení musí zůstat vhodný prostor (pro provoz, údržbu apod.).
- Tento prostor se musí zvětšit v případě použití a / nebo přemístění jiného zařízení a / nebo prostředků, nebo jsou-li na pracovišti nutné výstupní cesty.

A.14 Čištění zařízení

- Nedotýkejte se zařízení vlhkýma rukama nebo nohama nebo když jste bosí.
- Před zahájením jakéhokoli čištění uveďte spotřebič do bezpečného stavu.
- Nedovolte, aby se olej nebo maziva dostaly do kontaktu s plastovými díly. Nedovolte, aby na zařízení byly usazeniny, nečistoty, tuky, potraviny nebo jiné zbytky.
- Dodržujte požadavky na různé běžné a mimořádné postupy údržby. Nedodržení těchto pokynů může znamenat riziko pro personál.
- Na spotřebič nestříkejte vodu ani jej nečistěte vodními tryskami, parním čističem nebo vysokotlakým čističem.

A.15 Preventivní údržba

Za účelem zajištění bezpečnosti a výkonnosti vašeho zařízení doporučujeme, aby servis prováděli autorizovaní technici společnosti Electrolux Professional každých 12 měsíců v souladu se Servisními příručkami společnosti Electrolux Professional. Další podrobnosti vám poskytne místní servisní středisko Electrolux Professional.

A.16 Díly a příslušenství

Používejte pouze originální příslušenství a/nebo náhradní díly. Nepoužití originálního příslušenství a/nebo náhradních dílů zneplatní původní záruku výrobce a může způsobit, že spotřebič nebude vyhovovat bezpečnostním normám.

A.17 Opatření k použití a údržbě

- Ve spotřebiči hrozí rizika převážně mechanického, tepelného a elektrického charakteru. Pokud to bylo možné, tato rizika byla vyvážena:
 - přímo pomocí vhodných konstrukčních řešení;
 - nepřímo pomocí krytů, ochranných a bezpečnostních zařízení.
- Během údržby nicméně hrozí některá rizika, která nelze odstranit, a musí být vyvážena pomocí zvláštních postupů a bezpečnostních opatření.
- Neprovádějte žádné kontroly, čištění, opravy nebo údržbu pohybujících se dílů. Pracovníci musí být o tomto zákazu informováni prostřednictvím jasně viditelných značek.
- Pravidelně kontrolujete správné fungování všech bezpečnostních zařízení a izolace elektrických kabelů, které je třeba v případě poškození vyměnit.

V případě velké poruchy (např. zkraty, dráty vystupující ze svorkovnice, poruchy motoru, opotřebované opláštění kabelů atd.), musí obsluha pro běžné používání spotřebiče:

- okamžitě vypnout spotřebič a odpojit všechny příklady (elektrická energie, plyn, voda).

Před prováděním jakékoliv práce na spotřebiči se vždy podívejte do příručky, která obsahuje správné postupy a důležité informace o bezpečnosti.

A.18 Údržba spotřebiče

- Intervaly kontroly a údržby závisejí na skutečných provozních podmínkách spotřebiče a okolních podmínkách (výskyt prachu, vlhkosti apod.), proto nelze přesně stanovit časové intervaly. V každém případě se doporučuje pečlivá a pravidelná údržba spotřebiče, aby nedocházelo k přerušení provozu.
- Doporučujeme uzavřít smlouvu o preventivní a plánované údržbě se servisním střediskem.
- Před zahájením jakékoli údržby uveďte spotřebič do bezpečného stavu.

A.19 Likvidace spotřebiče

- Znehodnoťte spotřebič odstraněním elektrického napájecího kabelu a odstraňte police a dveře, aby se nikdo nemohl zavřít uvnitř.

B ZÁRUČNÍ PODMÍNKY A VÝJIMKY

Pokud nákup tohoto produktu zahrnuje záruční krytí, poskytuje se záruka v souladu s místními předpisy a podle toho, jak je produkt instalován a používán pro účely, jak byly navrženy, a jak je popsáno v příslušné dokumentaci k zařízení.

Záruka bude platit v případě, že zákazník použil pouze originální náhradní díly a provedl údržbu v souladu s uživatelskou příručkou společnosti Electrolux Professional a dokumentací o údržbě poskytnutou v papírové nebo elektronické podobě.

Společnost Electrolux Professional důrazně doporučuje používat čisticí a oplachovací prostředky a prostředky pro odstraňování vodního kamene schválené společností Electrolux Professional, jež jsou zárukou nejlepších výsledků a dlouhodobého zachování výkonu produktu.

Záruka společnosti Electrolux Professional se nevztahuje na:

- náklady za servisní cesty za účelem doručení a vyzvednutí produktu;
- instalaci;

- školení o způsobu použití/provozu;
- výměnu (a/nebo dodávku) opotřebitelných dílů, pokud nejsou důsledkem vad materiálu nebo zpracování hlášených do jednoho (1) týdne od poruchy;
- opravu vnějšího zapojení;
- řešení neoprávněných oprav a jakékoli škody, selhání a neúčinnosti způsobené a/nebo vyplývající z následujících jevů;
 - nedostatečná a/nebo nestandardní kapacita elektrických systémů (proud/napětí/frekvence, včetně špiček a/nebo výpadků);
 - neadekvátní nebo přerušení přívod vody, páry, vzduchu, plynu (včetně nečistot anebo jiných látek, které nesplňují technické požadavky pro každý spotřebič);
 - instalátorské díly, součásti nebo spotřební čisticí prostředky, které nejsou schváleny výrobcem;
 - nedbalost, špatné použití, zneužití a/nebo nedodržení pokynů pro použití a péči podrobně uvedených v příslušné dokumentaci zařízení;
 - nesprávná nebo špatná instalace, oprava, údržba (včetně neoprávněných manipulací, úprav a oprav prováděných třetími stranami, které nejsou schválenými třetími stranami) a modifikace bezpečnostních systémů;
 - Použití neoriginálních součástí (např. spotřebního materiálu, opotřebené nebo náhradní díly);

- podmínky prostředí vyvolávající tepelné (např. přehřátí/zamrznutí) nebo chemické (např. koroze/oxidace) namáhání;
- cizí předměty umístěné do zařízení nebo připojené k zařízení;
- nehody nebo vyšší moc;
- přeprava a manipulace, včetně škrábanců, promáčknutí, štěpků a/nebo jiného poškození povrchu produktu, pokud takové poškození nevyplývá z vad materiálu nebo zpracování a je nahlášeno do jednoho (1) týdne od dodání, pokud není dohodnuto jinak;
- produkt s původními sériovými čísly, který byly odstraněny, změněny nebo jsou nečitelné;
- výměna žárovek, filtrů nebo jakýchkoli spotřebních dílů;
- jakékoli příslušenství a software, které nebyly schváleny nebo specifikovány společností Electrolux Professional.

Záruka společnosti Electrolux Professional bude neplatná a výrobce neponese žádnou související odpovědnost v případě jakékoli úpravy produktu nebo souvisejícího hardwaru/softwareu/programování.

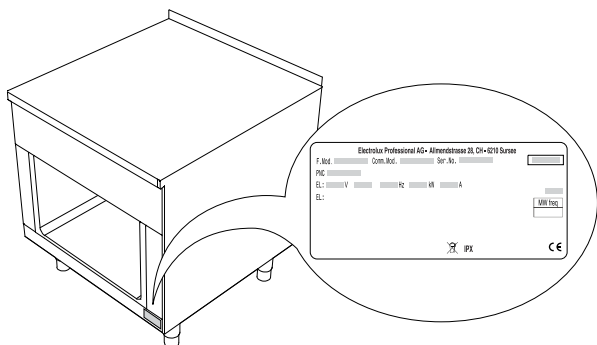
Záruka nezahrnuje činnosti plánované údržby (včetně dílů, které jsou pro ni vyžadovány) ani dodávky čisticích prostředků, pokud to není výslovně upraveno místní dohodou, s výhradou místních podmínek.

Na webu Electrolux Professional zkontrolujte seznam center autorizované péče o zákazníky.

C TECHNICKÉ ÚDAJE

C.1 Umístění štítku s údaji

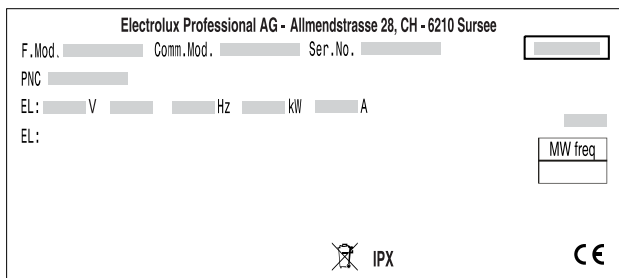
Typový štítek je umístěn v pravém dolním rohu (viz obr. níže).



C.2 Identifikační údaje zařízení a výrobce

Typový štítek uvádí identifikaci výrobku a technické údaje.

Příklad označení nebo typového štítku na spotřebiče je uveden níže:



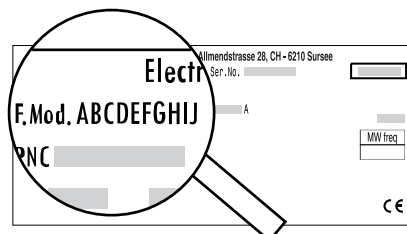
Význam různých informací na štítku uvádíme zde níže:

F.Mod.	výrobní popis výrobku
Comm.Mod.	komerční popis
PNC	kód výrobního čísla
Ser.No.	sériové číslo
Type ref.	certifikační skupina spotřebiče
V	napájecí napětí
Hz	frekvence napájecího napětí
kW	příkon

A	absorbovaný proud
CE	CE značení
	WEEE symbol
IPX5	úroveň ochrany proti prachu a vodě

C.3 Vysvětlení továrního popisu

Tovární popis na štítku má následující význam:



A B C D E F G H I J
1 2 3 4 5 6 7 8 9 10

1 - Produktová řada

M Modulární

2 - Skupina (hloubka)

A 800 mm
B 850 mm
C 900 mm

3 - Typ zařízení

L Solid Top

4 - Zóny

A 2 zóny
B 2 zóny s povlakem Ecotop
C 4 zóny
D 4 zóny s povlakem Ecotop
L 4 zóny na elektrické statické troubě

4 - Zóny ((pokrač.)

M	4 zóny s povlakem Ecotop na elektrické statické troubě
N	4 zóny na průchozí elektrické statické troubě
O	4 zóny s povlakem Ecotop na elektrické statické průchozí troubě
P	4 zóny na ohřívací skříni, H2 ¹ , v souladu se specifikací GN
Q	4 zóny s povlakem Ecotop na ohřívací skříni, H2 ¹ v souladu se specifikací GN
R	4 zóny na průchozí ohřívací skříni, H2 ¹ v souladu se specifikací GN
S	4 zóny s povlakem Ecotop na průchozí ohřívací skříni, H2 ¹ v souladu se specifikací GN
T	4 zóny na ohřívací skříni, NHC ²
U	4 zóny s povlakem Ecotop na ohřívací skříni, NHC ²
V	2 zóny, základna H3 ¹
W	2 zóny s povlakem Ecotop, základna H3 ¹
X	4 zóny, základna H3 ¹
Y	4 zóny s povlakem Ecotop, základna H3 ¹

5 - Typ modulu (výška)

A	250 mm, skleněný přední panel
B	250 mm, ocelový přední panel
E	700 mm, skleněný přední panel
F	800 mm, skleněný přední panel
G	700 mm, ocelový přední panel

C.4 Technické údaje

Certifikační skupina: THSTE

	Elektrická energie kW	Napětí/fáze V / Nr	Frekvence Hz	Průřez napájecího kabelu mm ²	Proudová intenzita A
M * L *** E O / D A O	6	400 V / 3N	50–60	1,5	13
M * L *** H O / D A O	12	400 V / 3N	50–60	6	26
M * L *** J O / D A O	16	400 V / 3N	50–60	10	34,8
M A / B L *** H 8 A O	17	400 V / 3N	50–60	6	31,7
M C L *** J 8 A O	21	400 V / 3N	50–60	10	40,3
M * L *** H 4 A O	14	400 V / 3N	50–60	6	30,5
M * L *** J 4 A O	18	400 V / 3N	50–60	10	39,1
M C L *** E O / 1 D M ¹	6	440 V / 3	60	1,5	11,8
M C L *** J O / 1 D M ¹	16	440 V / 3	60	6	24
M C L * E * J 8 D M ¹	21	440 V / 3	60	10	33,4

1. Na zvláštní požadavek také k dispozici s 400 V / 3~ / 50 Hz

D VŠEOBECNÉ INFORMACE

D.1 Úvod

Tento návod k obsluze obsahuje informace týkající se různých zařízení. Obrázky produktů v této příručce jsou pouze příkladem.

Výkresy a schémata uvedená v příručce nejsou v měřítku. Doplňují písemnou informaci odpovídajícím náčrtem, ale nejsou určeny jako detailní zobrazení dodávaného spotřebiče.

Číselné hodnoty uvedené na schématech instalace zařízení se vztahují k měření v milimetrech a/nebo palcích.

D.2 Určené použití a omezení

Toto zařízení je určeno k přípravě jídel. Je určeno pro kolektivní používání.

1. hygienická třída
2. žádná hygienická třída

6 - Obsluha uživatele

A	jedna strana
B	jedna strana s ochranou proti stříkancům
C	dvě strany

7 - Šířka

E	500 mm
H	800 mm
J	1000 mm

8 - Kombinace podstavce

D	vypouštění s dveřním prostorem
O	nefunkční podstavec
1	otevřený prostor, žádná dvířka
4	ohřívací skříň
8	elektrická statická trouba

9 - Napájecí zdroj

A	400 V / 3N ~ 50-60 Hz (standardní)
D	440 V / 3 ~ 50-60 Hz (námořní)

10 - Volitelné vybavení

M	Námořní
O	žádné

Jakékoliv jiné použití se považuje za nevhodné.



POZNÁMKA:

Výrobce odmítá jakoukoli odpovědnost za jakékoli nesprávné používání produktu.

D.3 Testování a kontrola

Naše zařízení byla navržena a optimalizována pomocí laboratorního testování, aby bylo dosaženo vysokého výkonu a účinnosti.

Spotřebič se odesílá připraven k použití.

úspěšné splnění testů (vizuální kontrola - elektrický test - funkční test) je garantován a certifikován podle specifických příloh.

K zajištění souladu s třídou ochrany musí být všechna těsnění v dokonalém stavu a všechny komponenty musí být po instalaci, opravách a údržbě řádně znovu sestaveny.

D.4 Copyright

Tato příručka je určena výlučně pro potřeby obsluhy a může být poskytnuta třetím stranám pouze se souhlasem Electrolux Professional společnosti.

D.5 Uchovávání příručky

Tuto příručku uchovávejte po celou dobu životnosti spotřebiče až do jeho likvidace. Příručka musí zůstat u spotřebiče i v případě jeho přemístění, prodeje, pronájmu, dovoleného použití nebo propůjčení.

D.6 Příjemci příručky

Tato příručka je určena pro:

- pracovníky dopravce a manipulační personál;
- pracovníky provádějící montáž a uvedení do provozu;
- zaměstnavatele uživatelů spotřebiče a vedoucím pracoviště;
- Obsluha pro běžné použití spotřebiče;
- specializovaný personál - servis péče o zákazníky (viz servisní příručka).

D.7 Definice

Zde najdete definice všech hlavních termínů této příručky. Před použitím je vhodné si je pečlivě přečíst.

Obsluha	zaměstnanci pro instalaci spotřebiče, seřízení, použití, údržbu, čištění, opravy a přepravu.
Výrobce	Electrolux Professional nebo jiné autorizované servisní centrum Electrolux Professional.
Obsluha pro běžné použití spotřebiče	Obsluha, která byl informována a vyškolená, pokud jde o úkoly a rizika spojená s běžným používáním spotřebiče.
Zákaznický servis nebo specializovaný personál	Pracovník instruovaný/vyškoleno výrobce, který je schopen na základě odborného a specifického výcviku, zkušeností a znalostí předpisů pro prevenci nehod zhodnotit postupy, které mají být prováděny na spotřebiči, a rozpoznat rizika a předcházet jim. Jeho odborné znalosti pokrývají mechaniku, elektrotechniku a elektroniku atd.
Nebezpečí	Zdroj možného zranění nebo poškození zdraví.
Nebezpečná situace	Každá situace, kdy je obsluha vystavena jednomu nebo více nebezpečím.
Riziko	Kombinace pravděpodobnosti a rizika úrazu nebo poškození zdraví v nebezpečné situaci.
Ochranná zařízení	Bezpečnostní opatření spočívající v použití zvláštních technických prostředků (kryty a bezpečnostní zařízení) za účelem ochrany obsluhy před riziky.
Kryt	Součást spotřebiče používaná speciálně pro zajištění ochrany pomocí fyzické bariéry.
Bezpečnostní zařízení	Zařízení (jiné než kryt), které odstraňuje nebo snižuje riziko; může být použito samostatně nebo v kombinaci s krytem.

Zákazník	osoba, která spotřebič zakoupila a/nebo která jej spravuje a používá (např. společnost, podnikatel, firma).
Úraz elektrickým proudem	Náhodný výboj elektrického proudu na lidském těle.

D.8 Odpovědnost

Výrobce odmítá jakoukoli odpovědnost za škody a špatné fungování způsobené těmito příčinami:

- nedodržení pokynů v této příručce;
- opravy, které nejsou prováděny odborným způsobem, a výměny za díly odlišné od dílů uvedených v katalogu náhradních dílů (montáž a použití neoriginálních náhradních dílů a příslušenství může negativně ovlivnit provoz spotřebiče a zrušit originální záruku výrobce);
- operace prováděné nevyškoleným personálem;
- neoprávněné úpravy nebo postupy;
- chybějící, nedostatečná nebo nesprávná údržba;
- nesprávné použití spotřebiče;
- nepředvídatelné mimořádné události;
- použití spotřebiče neinformovanými a/nebo neškolenými pracovníky;
- zanedbání platných ustanovení v zemi použití o bezpečnosti, hygieně a ochraně zdraví na pracovišti.

Výrobce neodpovídá za škody způsobené svévolnými úpravami a přestavbami prováděnými uživatelem nebo zákazníkem.

Zaměstnavatel, správce pracoviště nebo servisní technik odpovídá za zjištění a výběr vhodných a odpovídajících osobních ochranných prostředků, které má nosit obsluha v souladu s předpisy platnými v zemi použití.

Výrobce odmítá jakoukoli odpovědnost za nepřesnosti obsažené v této příručce, pokud se jedná o chyby v tisku nebo překladu.

Jakékoli dodatky k příručce k instalaci, použití a údržbě, kterou zákazník obdrží od výrobce, budou nedílnou součástí příručky, a proto musí být uloženy spolu s příručkou.

D.9 Kontrola balení zákazníkem

- Dopravce odpovídá za zboží během přepravy a doručení.
- V případě viditelného nebo skrytého poškození podejte stížnost dopravci.
- Případné poškození nebo nedostatky napište na průvodku.
- Řidič musí a průvodku podepsat: Dopravce může stížnost zamítnout, pokud není a průvodka podepsána (zasílatel může poskytnout potřebný formulář).
- Pokud se skryté poškození nebo nedostatky projeví až po rozbalení, požádejte dopravce do 15 dnů od dodání o kontrolu zboží.

Kontrola po rozbalení

1. Odstraňte obal.
Budte opatrní při rozbalování a manipulaci se spotřebičem, aby do vás neudeřil.
2. Veškerou dokumentaci obsaženou v obalu uložte.

D.10 Skladování

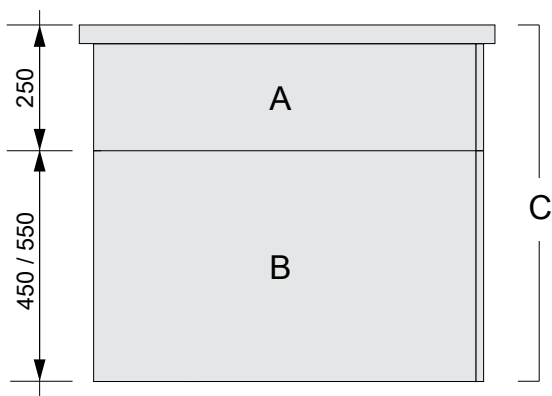
Spotřebič a/nebo jeho části musí být skladovány a chráněny před vlhkem, na neagresivním místě, bez vibrací a při teplotě místnosti mezi 5°C a 50°C.

Místo uskladnění spotřebiče musí:

- unést váhu spotřebiče,
- mít plochý povrch, aby se zabránilo deformaci spotřebiče nebo poškození opěrných nožiček.

E SCHÉMA INSTALACE

E.1 typ instalace



Při popisu našich zařízení rozlišujeme mezi špičkovými moduly **A**, základními moduly **B** a továrně montovanými jednotkami. **C**. Špičkové a základní moduly lze sestavit dohromady nebo jako jednotlivé jednotky.

Zařízení musí být vždy instalováno v určeném místě podle příslušných schémat instalace a připojení (E *Schéma instalace*).

Zařízení by mělo být připojeno k pevným kabelům.

Možnosti instalace:

1. Stojící u stěny

- na nastavitelných nohách
- na ocelových základnách
- na betonovém podstavci

2. Volně stojící

- na nastavitelných nohách
- na ocelových základnách
- na betonovém podstavci

3. Montáž na stěnu

(není k dispozici pro všechny spotřebiče)

Zařízení jsou vhodná pro instalaci jako samostatná zařízení nebo jako skupina zařízení.

Mohou být umístěna volně v prostoru, bočně, na stěně nebo zadními stranami k sobě. Při instalaci vedle sebe jsou zařízení připojena ke kolejnici.

Při instalaci na stěně se používají různé nástěnné rámy.



POZNÁMKA:

Při instalaci zařízení na ocelový nebo betonový podstavec nesmí být spodní deska namontována.

E.2 Rozměrové výkresy pro podlahové instalace

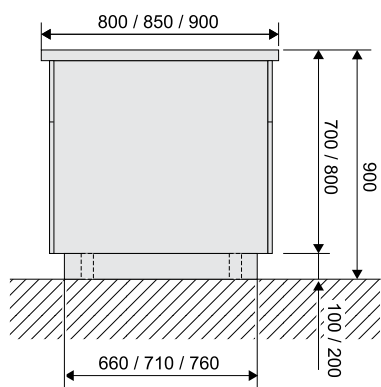


UPOZORNĚNÍ

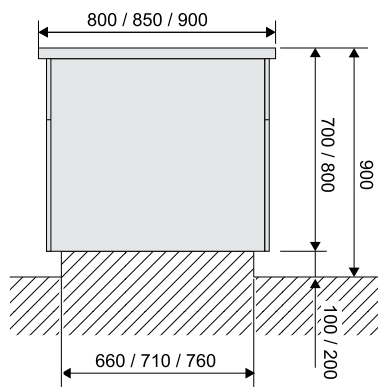
Při instalaci s betonovým podstavcem musí být výklenek ve stěně nejméně 70 mm hluboký, ale nesmí přesáhnout 100 mm, aby bylo zajištěno, že zařízení má pevnou, dostatečně větranou základnu.

Možnosti instalace na podlaze:

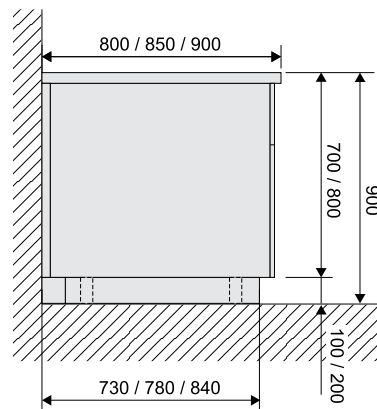
1. Na ocelový podstavec nebo nastavitelné nohy



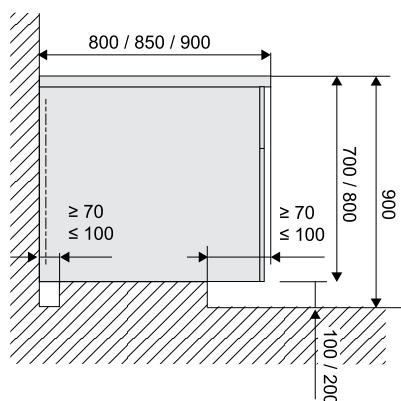
2. Na betonový podstavec



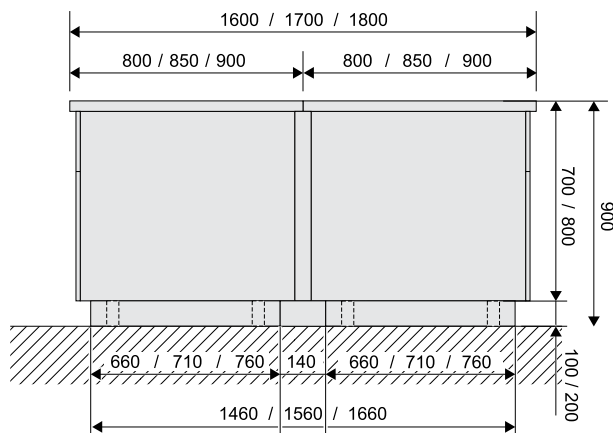
3. U stěny na ocelový podstavec nebo nastavitelné nohy



4. U stěny na betonový podstavec

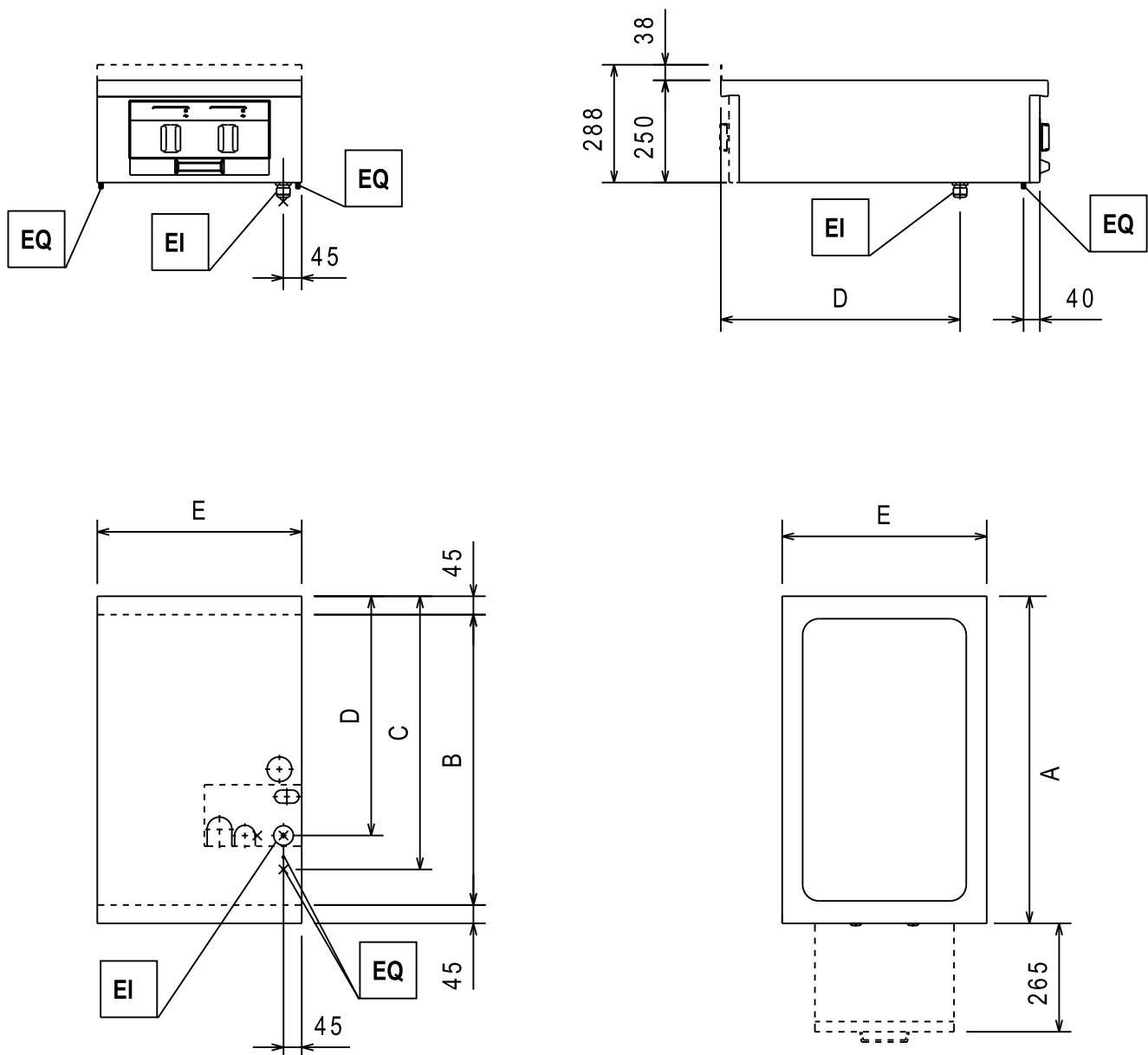


5. Zadními stranami k sobě



**POZNÁMKA:**

Veďte prosím na vědomí, že všechny modely nejsou k dispozici v hloubkách znázorněných na schématu.

E.3 Schéma instalace a připojení

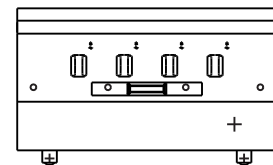
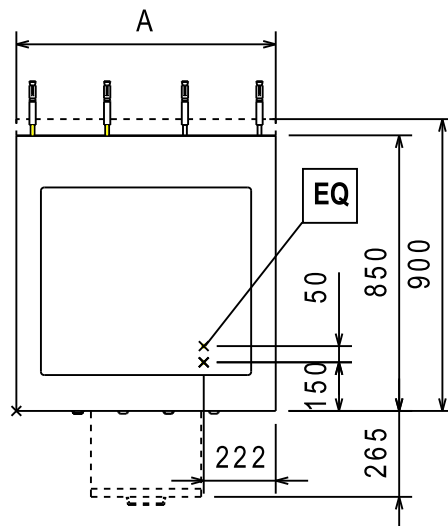
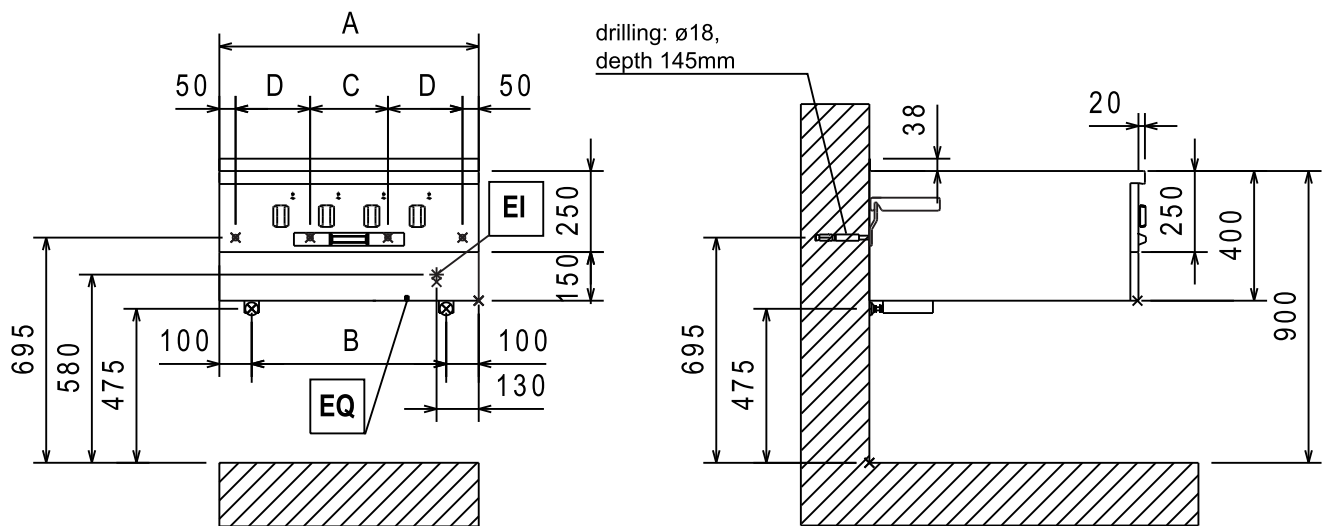
EI = Připojení k elektrické síti

EQ = Vyrovnávání potenciálů

(x)* = Ochranný panel

A	B	C	D	E
800	710	668	585	500
850	760	718	635	800
900	810	768	685	1000

Nástěnné spotřebiče



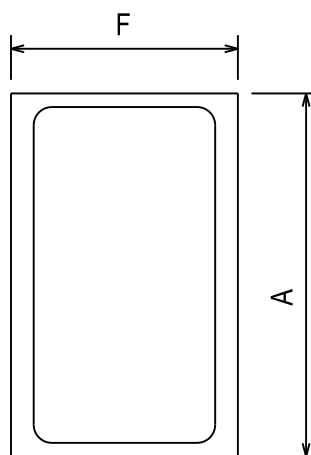
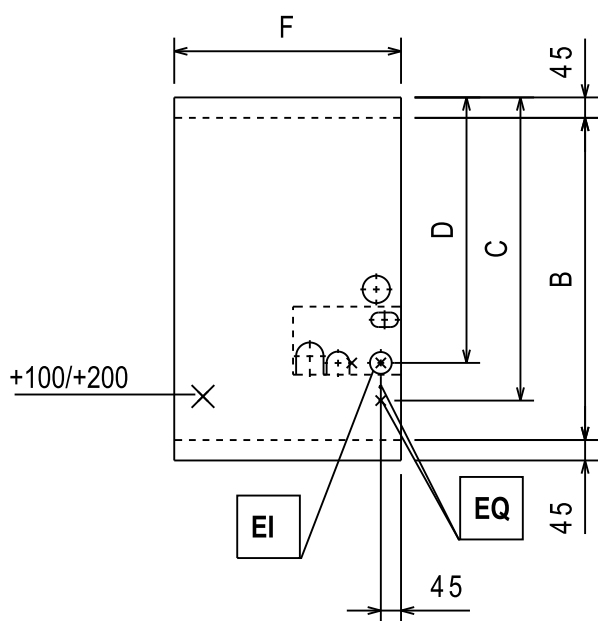
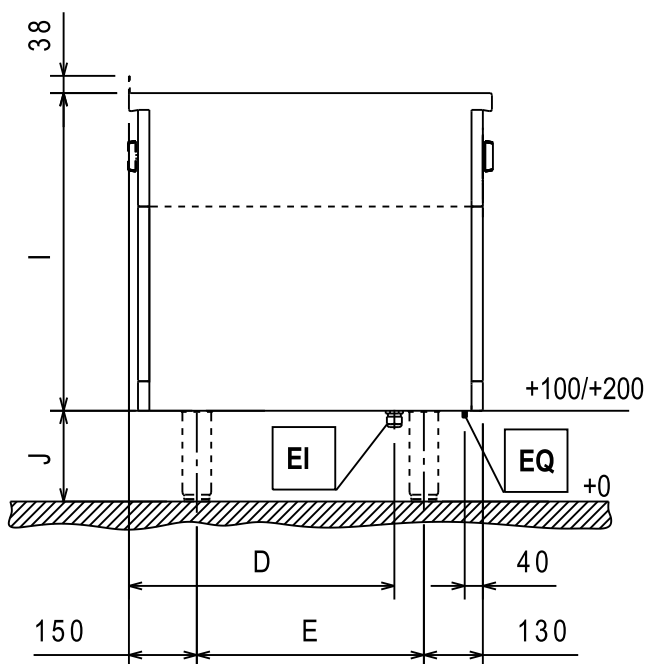
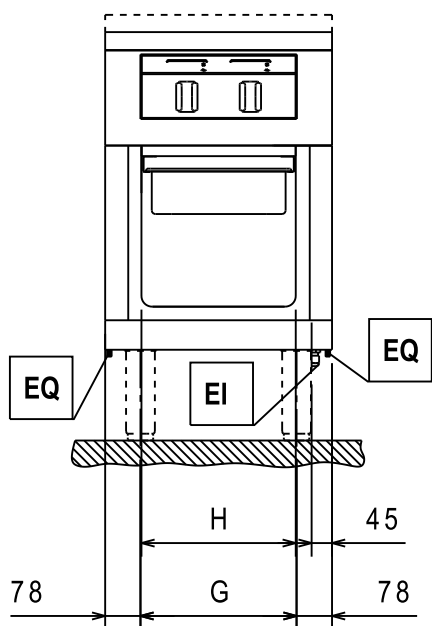
EI = Připojení k elektrické síti

EQ = Vyrovnávání potenciálů

(x)* = Ochranný panel

A	B	C	D
500	300	/	200
800	600	240	230
1000	800	300	300

Solid top na otevřené základně



EI = Připojení k elektrické síti

EQ = Vyrovnávání potenciálů

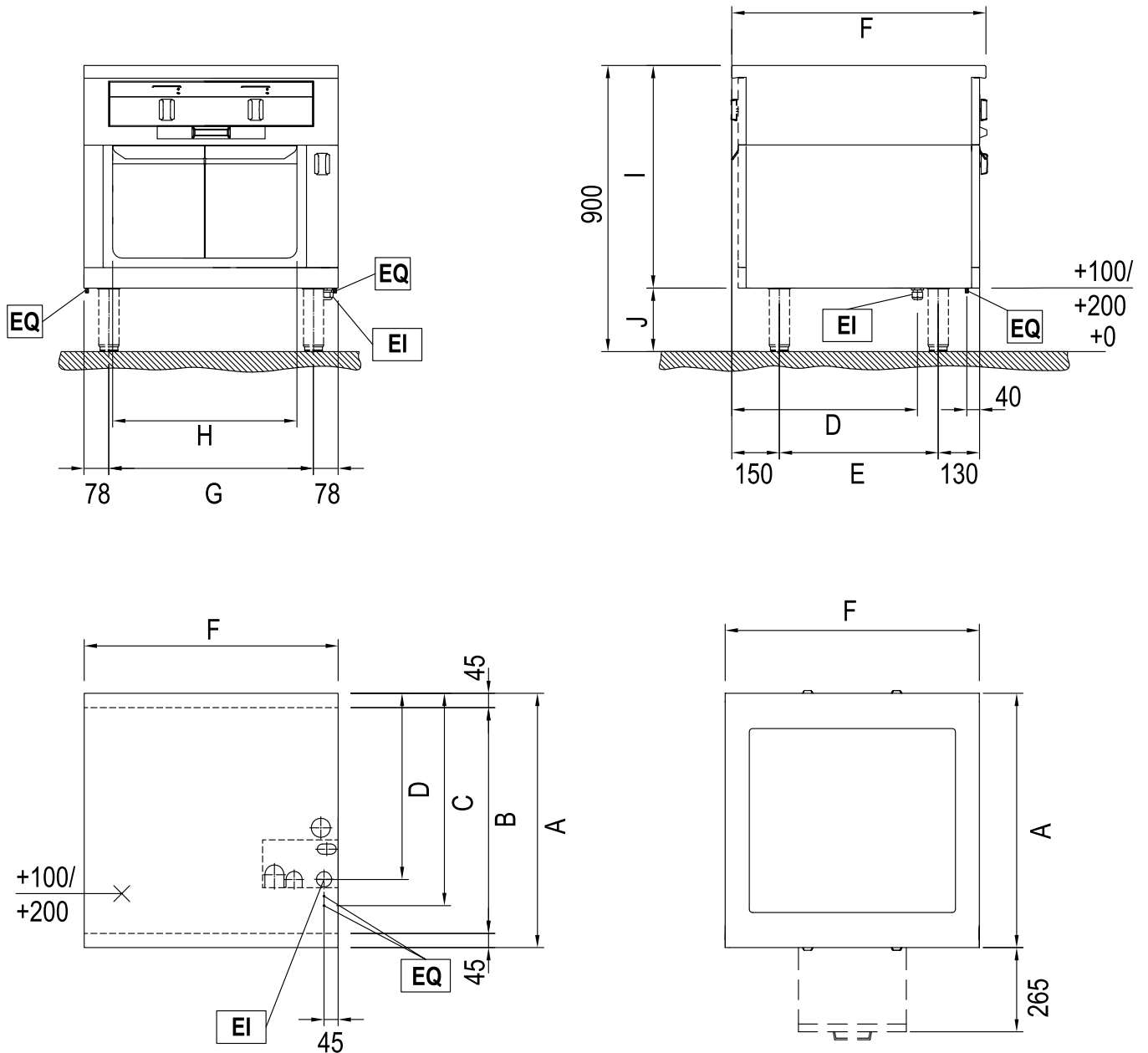
(x)* = Ochranný panel

A	B	C	D	E
800	710	668	585	500
850	760	718	635	550
900	810	768	685	600

F	G	H
500	344	340
800	644	580
1000	844	680

I	J
700	200
800	100

Solid top na ohřívací skříni



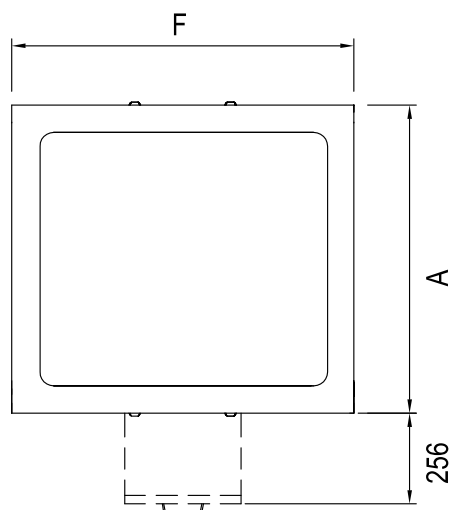
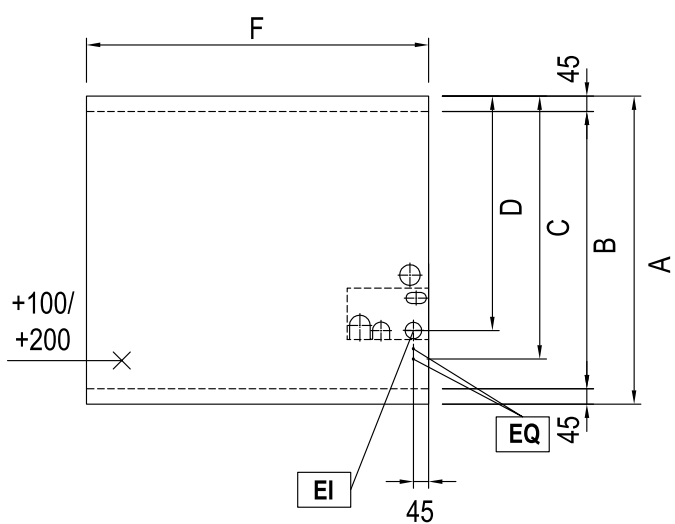
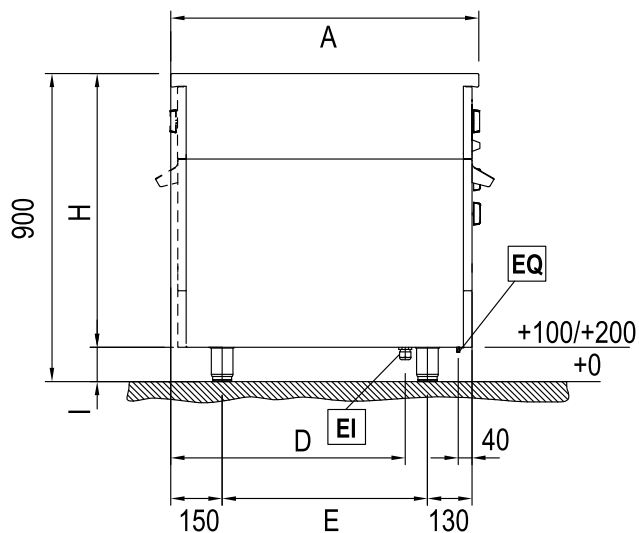
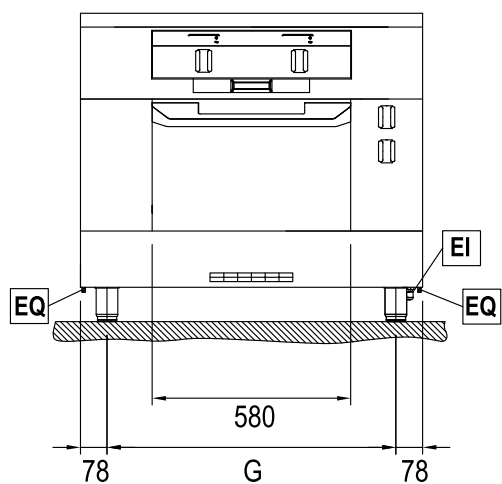
EI = Připojení k elektrické síti
 EQ = Vyrovnávání potenciálů
 (x)* = Ochranný panel

A	B	C	D	E
800	710	668	585	500
850	760	718	635	550
900	810	768	685	600

F	G	H
800	644	580
1000	844	680

I	J
700	200
800	100

Solid top na troubě



EI = Připojení k elektrické síti

EQ = Vyrovnávání potenciálů

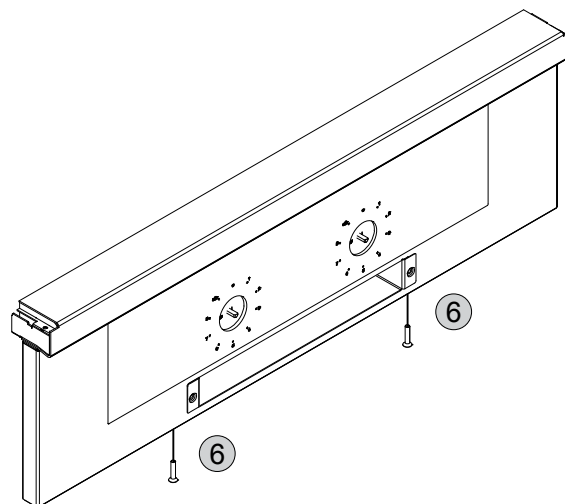
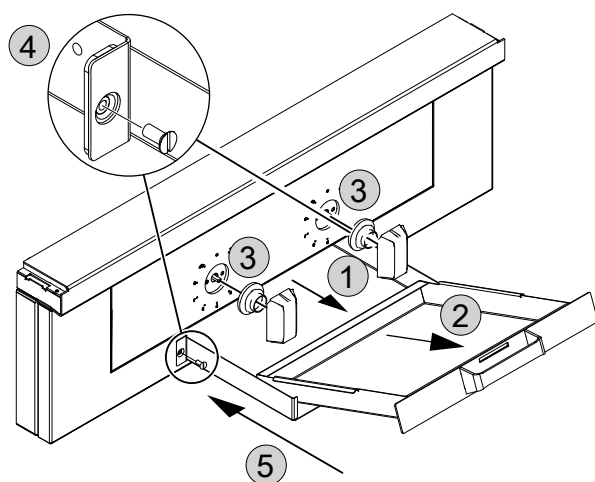
(x)* = Ochranný panel

A	B	C	D	E
800	710	668	585	500
850	760	718	635	550
900	810	768	685	600

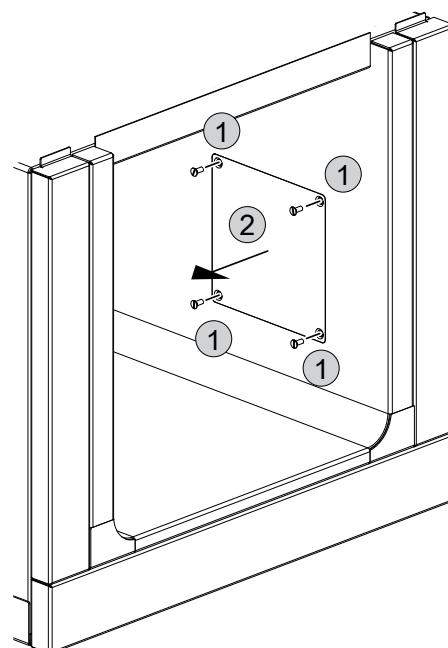
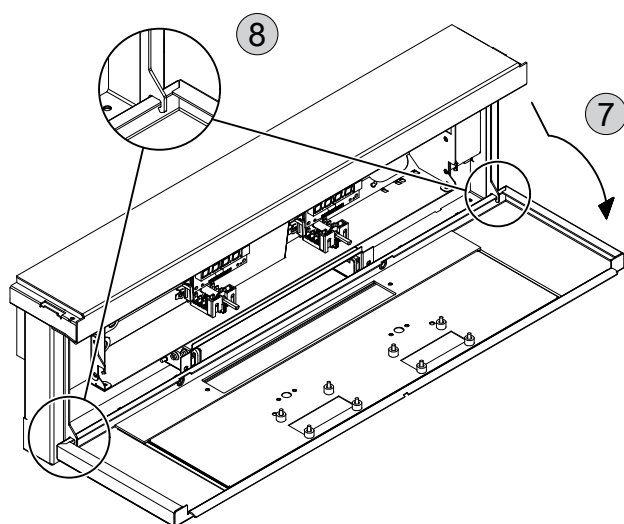
F	G
800	644
1000	844

H	I
700	200
800	100

E.4 Přístup k vnitřním komponentům zařízení



Přístup k hlavnímu napájecímu zdroji



F INSTALACE A MONTÁŽ



VAROVÁNÍ

Deska není připevněna a může při naklonění spotřebiče spadnout.

F.1 Úvod



VAROVÁNÍ

Viz “UPOZORNĚNÍ a bezpečnostní informace”.

Chcete-li zajistit správnou funkci spotřebiče a udržovat bezpečné podmínky během používání, pečlivě dodržujte pokyny uvedené v této kapitole.

Zkontrolujte vyrovnaní zařízení po umístění, a pokud je to nutné, zařízení vyrovnejte. Nesprávné vyrovnaní může způsobit špatný chod zařízení.

F.2 Povinnosti zákazníka

Úkoly a činnosti požadované od zákazníka jsou:

- zkontrolovat rovinnost podlahy, na které je spotřebič umístěn.
- zajistit uzemněnou zásuvku s vhodnou kapacitou pro příkon uvedený na datovém štítku;
- zajistěte magnetický tepelný jistič s ručním resetem s vysokou citlivostí;
- pro připojení k napájecímu zdroji předem zařízení umístěte napevno v otevřeném prostoru.
- Neinstalujte jednotku v prostředí, kde mohou teploty klesnout pod 0°C [32°F] nebo zvýšit nad 40°C [104°F].



POZNÁMKA:

Informace o elektrickém připojení naleznete v části “A.11 Elektrické připojení”.

F.3 Před instalací

V závislosti na vašem modelu si před instalací zařízení a jeho správným umístěním připravte následující:

- Upevňovací prvky, tj. vrtací otvory a hmoždinky. Doprovodné poznámky naleznete v příslušných částech F.8 *Instalace ke stěně*.

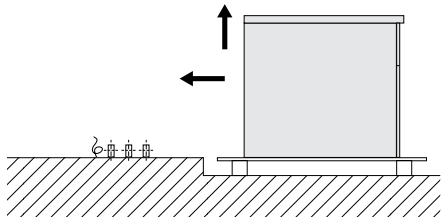
- Připravte vodní, plynové a elektrické přípojky a v případě potřeby nainstalujte uzavírací ventil.

F.4 Instalace na betonový podstavec

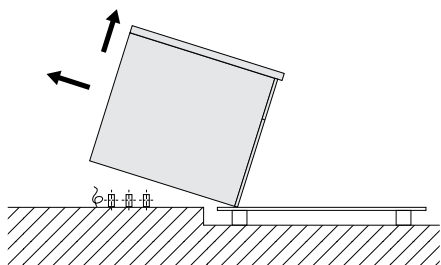
Obal se odstranit až těsně před instalací jednotky.

Jednotku ponechte na přepravní paletě až do konečného umístění.

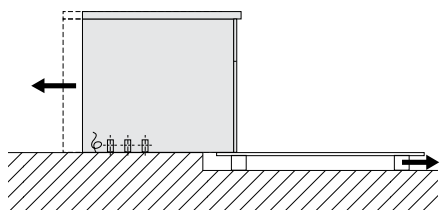
1. Přepravte zařízení na přepravní paletě přímo před místo instalace.



2. Odstraňte předem vyříznutou desku ve spodní části zařízení. (pro přístup, viz E.3 Schéma instalace a připojení).
3. Zvedněte jednotku na jedné straně tak, aby všechny instalační přípojky byly uvnitř zařízení.



4. Opatrně spusťte zařízení dolů, a potom jej přemístěte do správné polohy. Nakonec odstraňte přepravní paletu.



5. Odstraňte vnější ochrannou fólii a kryty okrajů, dbejte na to, aby nedošlo k poškrábání povrchu zařízení. Velmi pomalu stáhněte ochrannou fólii s povrchu z nerezavějící oceli; pozor na roztržení, aby na povrchu nezůstalo lepidlo. Případné zbytky lepidla odstraňte nekorozivním rozpouštědlem. Potom místo důkladně opláchněte a vysušte.

F.5 Instalace na ocelový podstavec nebo nastavitelné nožičky

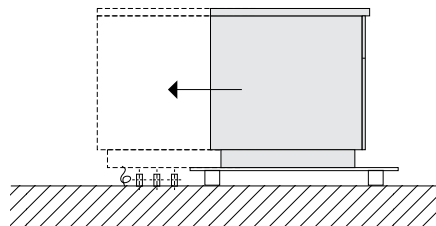


POZNÁMKA:

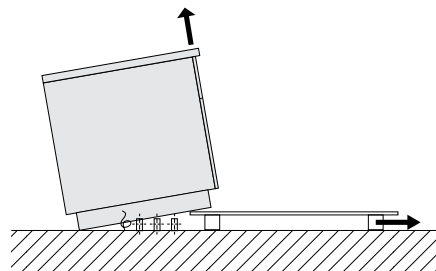
Při instalaci na ocelovém podstavci nebo nastavitelných nožičkách se vždy ujistěte, že jsou již připevněné k zařízení. K vyjmutí jednotky z přepravní palety a jejímu umístění se nepoužívají žádné nástroje; vše, co potřebujete, je pracovní síla, a to dva až čtyři muži v závislosti na velikosti jednotky.

1. Přepravte zařízení na přepravní paletě přímo před místo instalace.

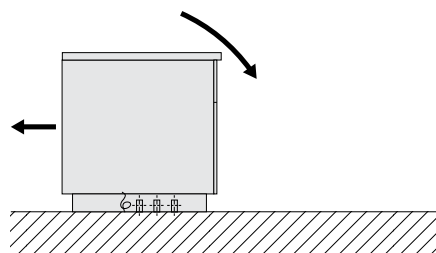
Instalační přípojky, které vystupují z podlahy, by měly být co nejbližší ke straně přepravní palety.



2. Odstraňte předem vyříznutou desku ve spodní části zařízení. (pro přístup, viz E.3 Schéma instalace a připojení).
3. Posuňte zařízení na přepravní paletě tak, aby všechny instalační přípojky ležely uvnitř zařízení.



4. Naklánějte zařízení, dokud nestojí na podlaze. Pak ho ve předu zvedněte a odstraňte přepravní paletu.
5. Opatrně spusťte zařízení dolů, a potom jej přemístěte do správné polohy.



6. Odstraňte vnější ochrannou fólii a kryty okrajů, dbejte na to, aby nedošlo k poškrábání povrchu zařízení. Velmi pomalu stáhněte ochrannou fólii s povrchu z nerezavějící oceli; pozor na roztržení, aby na povrchu nezůstalo lepidlo. Případné zbytky lepidla odstraňte nekorozivním rozpouštědlem. Potom místo důkladně opláchněte a vysušte.

F.6 Likvidace obalového materiálu

Balení musí být zlikvidováno v souladu s platnými předpisy v zemi, kde je spotřebič používán. Veškerý obalový materiál je přátelský k životnímu prostředí.

Může být bezpečně uchovávan, recyklován nebo spalován ve vhodné spalovně odpadů. Recyklovatelné plastové díly jsou označeny takto:



PE

Polyetylen

- Vnější obal
- Sáček s pokyny



PP

Polypropylen

- Popruhy
- Horní obalové panely



PS

Polystyrenová pěna

- Rohové chrániče

Díly ze dřeva a lepenky je možné zlikvidovat podle platných předpisů v zemi, kde je spotřebič používán.

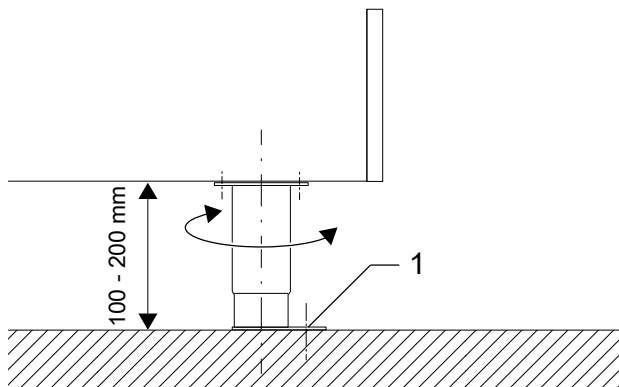
F.7 Připevnění nebo přizpůsobení podlahy (volitelné)

Pokud potřebujete zařízení připevnit k podlaze, je dodáváno s kompatibilními nastavitelnými nožičkami.

Doporučujeme nastavit nožičky tak, abyste dosáhli pracovní výšky 900 mm. Vyrovnajte pomocí vodováhy.

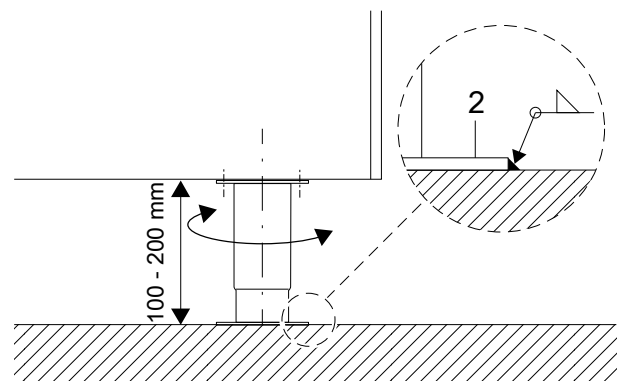
A. Připevnění zařízení pomocí šroubů

Nožičky jsou vybaveny kovovými destičkami, které mohou být připevněny k podlaze pomocí šroubů.



B. Připevnění zařízení svařováním

Kovová destička nožičky musí být přivařena k podlaze s kontinuálním svarem kolem vnější hrany.

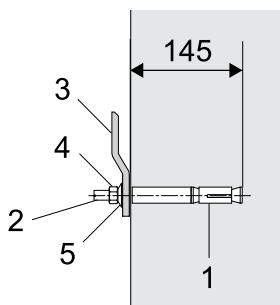


F.8 Instalace ke stěně

F.8.1 Příprava konzol

Než začnete, připravte montážní otvory ve stěně podle specifikací v montážním schématu.

1. Použijte dodávané hmoždinky **1** se závitovými kolíky **2**. Otvory musí mít průměr 18 mm [0,71"] a minimální hloubku 145 mm [5,71"].
2. Po vrtání očistěte otvor.
3. Namontujte podpěrný profil **3** s maticemi **4** a pružinovými podložkami **5**.
4. Nastavte výšku nosného profilu **3** a vyrovnajte pomocí vodováhy.



F.8.2 Umístění

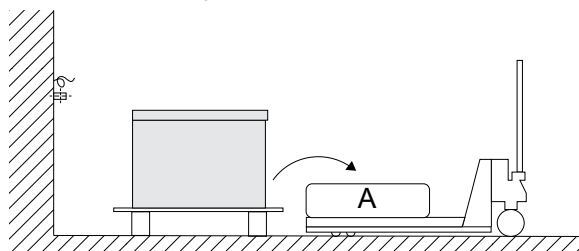
K odebrání jednotky z přepravní palety a umístění na vybrané místo doporučujeme použít zdvižný vozík se stabilní policí.

Zvedání jednotky na ruční vozík musí být prováděno ručně, v závislosti na velikosti jednotky je třeba dva nebo více mužů.

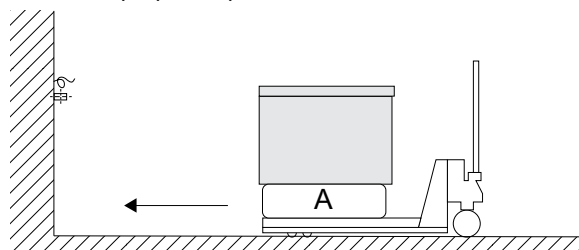
1. Přepravte zařízení na přepravní paletě přímo před místo instalace.

Přivezte zvedací vozík co nejbliže k zařízení.

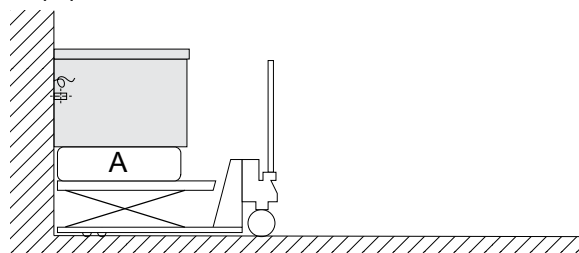
2. Opatrně zvedněte jednotku na polici **A** vozíku.



3. Odstraňte přepravní paletu.



4. Zdvihněte zařízení na zvedacím vozíku do správné výšky na připraveném místě na stěně.



5. Odstraňte vnější ochrannou fólii a kryty okrajů, dbejte na to, aby nedošlo k poškrábání povrchu zařízení.

Velmi pomalu stáhněte ochrannou fólii s povrchu z nerezavějící oceli; pozor na roztržení, aby na povrchu nezůstalo lepidlo.

Případné zbytky lepidla odstraňte nekorozivním rozpouštědlem.

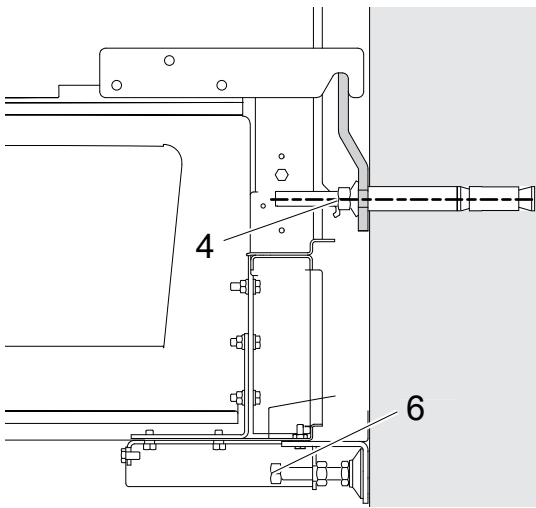
Potom místo důkladně opláchněte a vysušte.

F.8.3 Připevnění a seřízení

Zvedněte jednotku na připravený nosný profil a vyrovnajte ji pomocí vodováhy. Zkontrolujte výšku podle jiných zařízení.

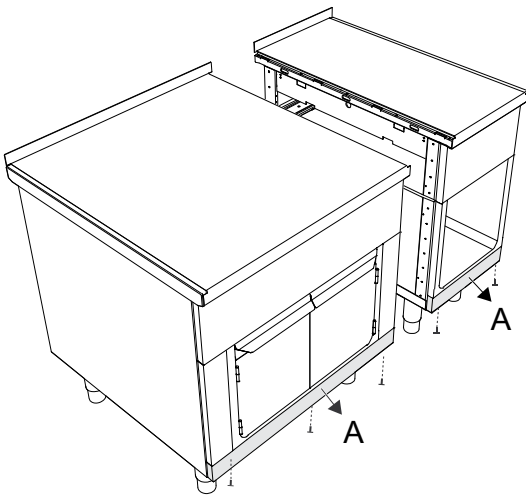
Použijte seřizovací šrouby **6** pro svislé nastavení zařízení.

Nakonec utáhněte kotevní matice ve stěně **4** na točivý moment 80 Nm.

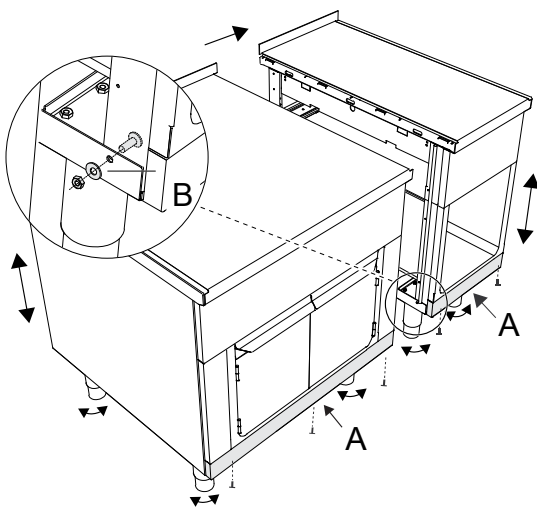


F.9 Spojení více zařízení dohromady

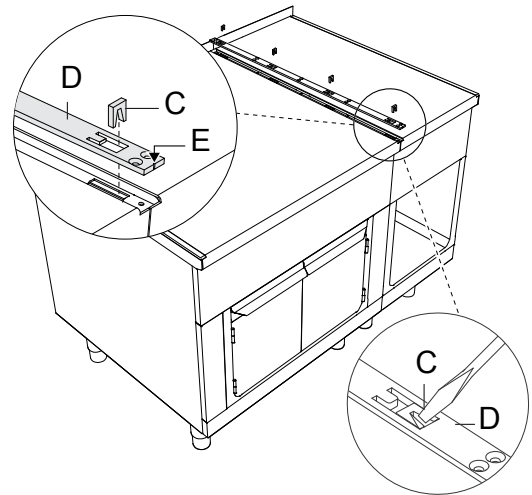
1. Demontujte spodní panel **A** uvolněním šroubů.



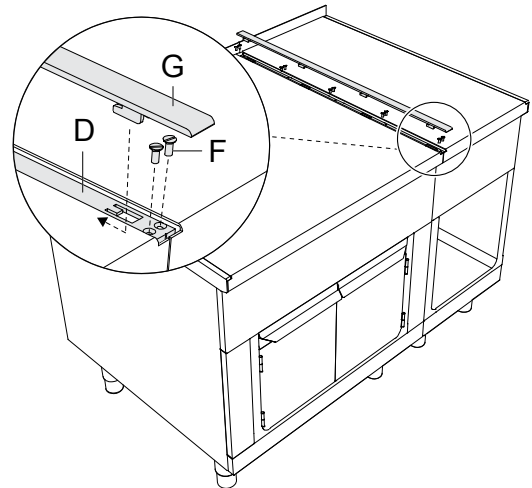
2. Přisuňte jednotky k sobě. Pomocí seřizovacích šroubů na nožičkách nastavte zařízení na stejnou výšku, a pak je vyrovnejte.
Sešroubujte zařízení na podstavci dohromady pomocí šroubu, podložky a matice **B**. Vraťte panel **A** a zašroubujte.



3. Pomocí pevného nástroje odstraňte matici **C** z přípojovací kolejničky **D**. Vložte přípojovací kolejničky **D** do mezery v horní části, a ujistěte se, že značení **E** směřuje dopředu. Spojte zařízení zatlučením matic kladivem **C** do příslušného výřezu.



4. Utěsněte celou délku spoje dlouhotrvajícím silikonem (doporučujeme šedé těsnění spoje, kód: 059611). Připevněte kolejničky **D** pomocí dodaných šroubů **F**. Vložte háček na spodní stranu krytu **G** do oček ve spojovací kolejnici a posuňte kryt **G** dozadu, až se zarovná s přední stranou.

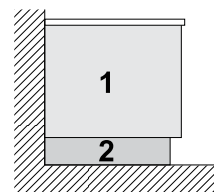


F.10 Boční panely a modely s podstavcem

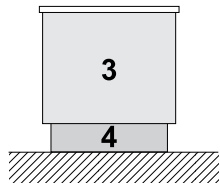
Všechny boční panely jsou k dispozici ve dvou různých provedeních:

- **Boční panel s přesahem 12,5 mm** pro individuální montáž na stěny.
- **Boční kryt bez přesahu** k montáži na stranách s krytem.

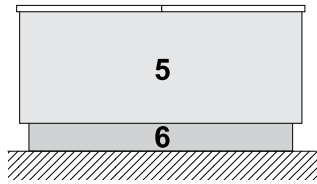
Při sestavování namontujte na obložení jednotky ochranné desky. Desky vhodné pro váš typ instalace jsou k dispozici jako volitelné příslušenství.



1. Boční panely pro montáž na stěnu: výška 400/700/800 mm
2. Podstavec nebo nerezový podstavec z nerezové oceli pro nástěnnou instalaci: výška 100/200 mm



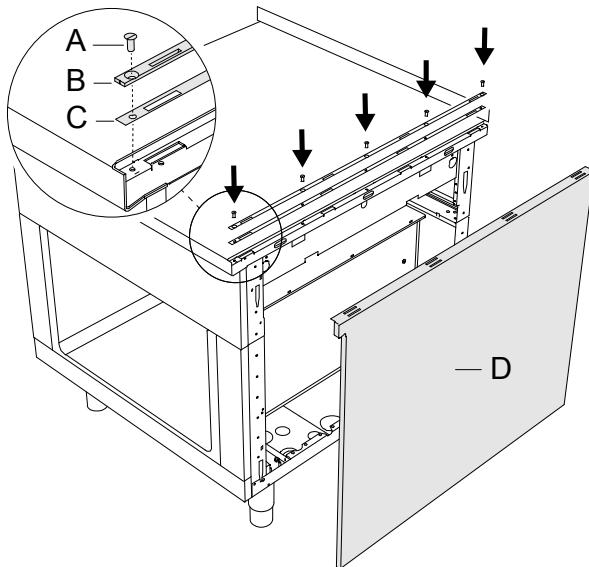
3. Boční panely pro volně stojící spotřebiče: výška 700/800 mm
4. Podstavec nebo nerezový podstavec pro volně stojící spotřebiče: výška 100/200 mm



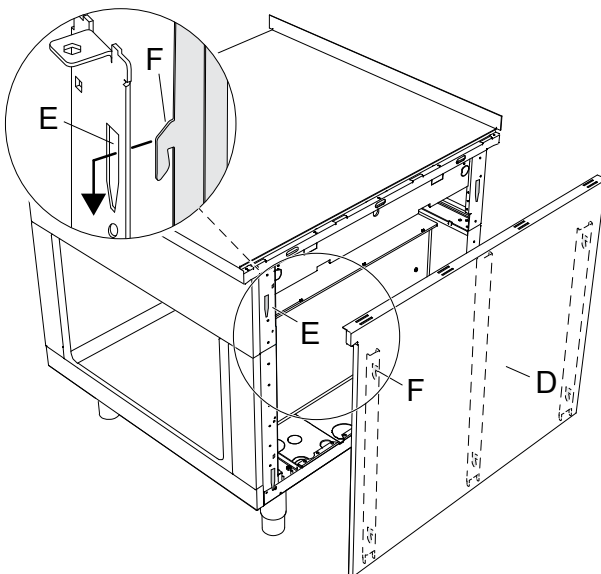
5. Boční panely pro instalaci spotřebičů zády k sobě: výška 700/800 mm
6. Podstavec nebo nerezový podstavec z nerezové oceli pro instalaci spotřebičů zády k sobě: výška 100/200 mm

F.11 Upevnění bočních panelů s přesahem 12,5 mm

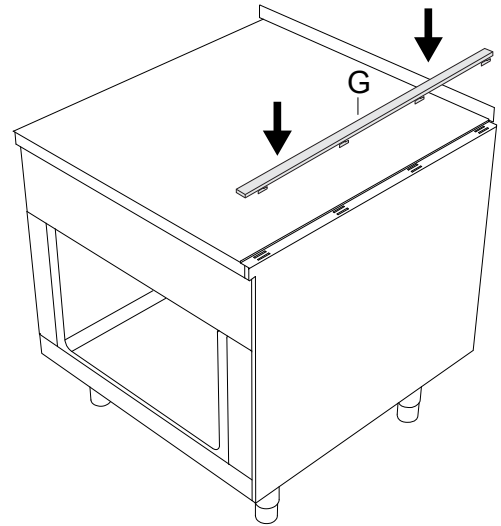
1. Připojte spojovací kolejnice **B** a **C** pomocí dodaných šroubů **A**. Zkontrolujte, zda značení na dílu **B** na kolejnici směřuje dopředu.



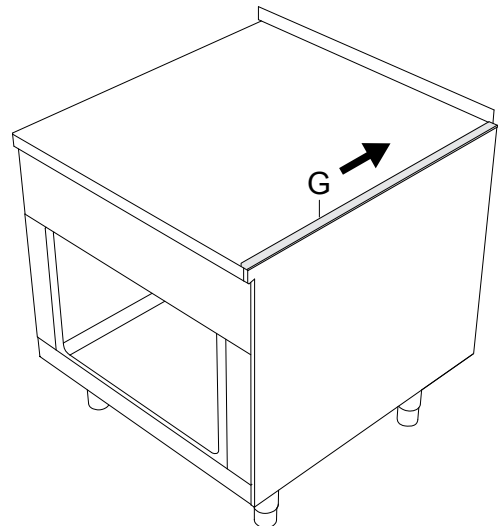
2. Nastavte boční panel **D** do jeho polohy. Vložte 5 háčků panelu **F** do otvorů **E**.



3. Vložte háčky na spodní části koncové lišty **G** do oček spojovací kolejnice.



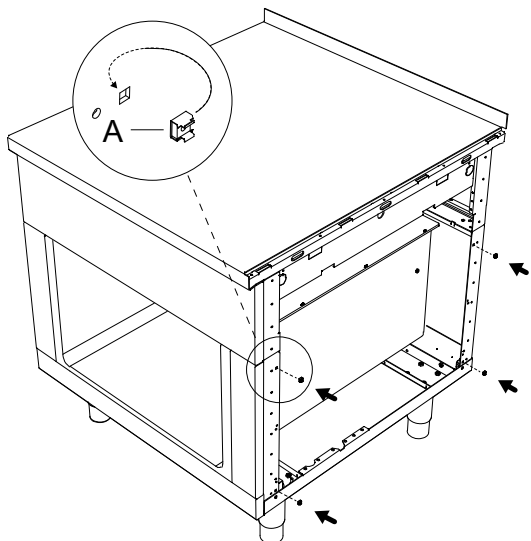
4. Posuňte koncovou lištu **G** ve směru šipky, abyste ji zarovnali s přední částí.



F.12 Upevnění bočního krytu bez přesahu

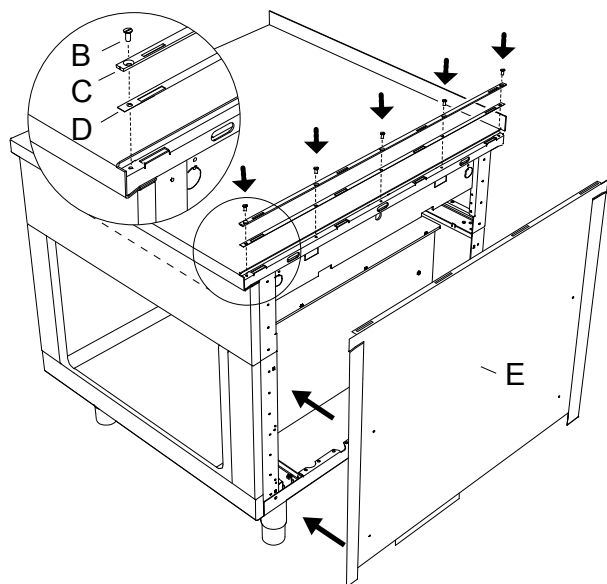
Boční kryt by měl být používán pouze jako uzavření proti stěně, výklenku a mezi zařízeními (pokud mají stejné rozměry). Standardní kryt je již předřezán a lze ho přizpůsobit zařízením podle levé/pravé strany.

1. Zавкнѣте 4 клековѣ матице **A** до выхрженѣх отворѣх на рѣму.



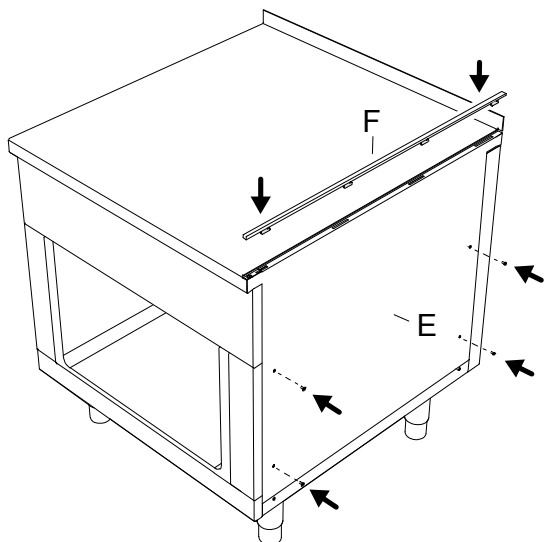
2. Пѣпојте spojovacї kolejnice **C** a **D** pomocї dodanѣх ѣroubѣ **B**.
Zkontrolujte, zda značení na dílu **C** na kolejnici smѣruje dopředu.

Nastavte boční panel **E** do jeho polohy.

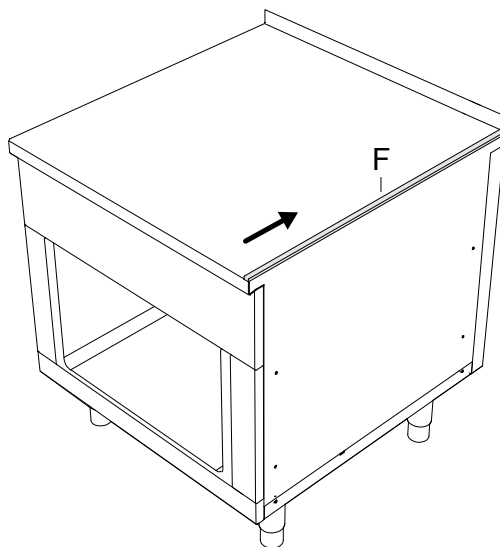


3. Vlozte háčky na spodní části koncové lišty **F** do oček spojovací kolejničky.

Пѣpevnѣte stranu bočního krytu **E** pomocї dodanѣх 4 plochѣх ѣroubѣ.

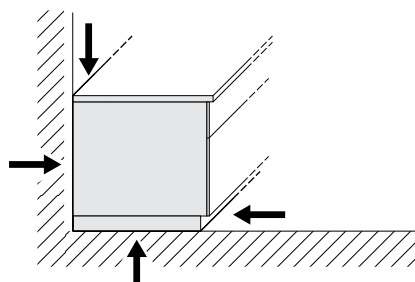


4. Posuňte koncovou lištu **F** ve smѣru šipky, abyste ji zarovnali s přední částї.



F.13 Těsnění

Z hygienických důvodů nesmї proudit pod zařizením voda ani jiné kapaliny, utěsněte proto okolí spojů mezi zařizením a stěnou nebo podlahou trvale elastickým silikonem.



G ELEKTROINSTALACE



VAROVÁNÍ

Viz “*UPOZORNĚNÍ a bezpečnostní informace*”.

G.1 Připojení k síti



VAROVÁNÍ

Viz A.11 *Elektrické připojení*.

Každý spotřebič má specifické schéma zapojení. Obsahuje technické specifikace (elektrické napětí, napětí, proud atd.).

Schéma instalace a připojení (E.3 *Schéma instalace a připojení*) ukazuje polohu hlavní svorkovnice.

Systém musí být možné z důvodu údržby zablokovat v otevřené poloze, aby nedošlo k jeho neúmyslnému zapnutí.

Síťové napájení je připojeno kabelem instalovaným během montáže, který vyčnívá přibližně 1,5 m z podlahy nebo stěny.

V případě lodní instalace: kolísání napětí nesmí být vyšší než $\pm 6\%$.

G.2 Napájecí kabel

Pokud není uvedeno jinak, naše spotřebiče nejsou vybaveny napájecím kabelem. Instalační technik musí použít pružný kabel s parametry, které nejsou nižší než H05RN-F typ s gumovou izolací.

Síťovou šňůru AC připojte k hlavní svorkovnici pomocí odlehčovače kabelu podle schématu elektrického zapojení.

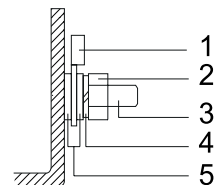
G.3 Potenciálové vyrovnání



Spotřebič musí být připojen k místu označenému na potenciálovém vyrovnávacím systému s minimálním průřezem vodiče 10 mm².

Při instalaci více spotřebičů je spojte dohromady prostřednictvím potenciálového vyrovnání.

1. 6mm oko
2. Matice M6
3. Závitový šroub M6
4. Pružná podložka M6
5. Podložky M6



POZNÁMKA:

Potřebujete bezpotenciální kontakt k indikaci na externím schématu obvodu, zda je spotřebič zapnutý, nebo ne. Svorky jsou označeny 21 a 22.

G.4 Připojení k napájení

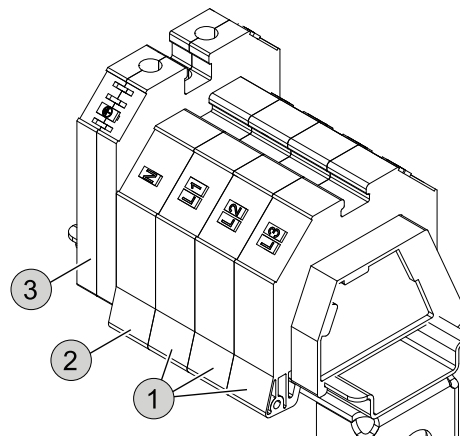
1. Pro připojení spotřebiče nejprve zasuňte tři fázové vodiče **L1, L2, L3** do příslušných svorek a zašroubujte je.
2. Zasuňte a zašroubujte neutrální vodič do modré svorky.



DŮLEŽITÉ

Neplatí pro námořní verze.

3. Zasuňte a zašroubujte uzemňovací vodič do žlutozelené svorky.



H NORMÁLNÍ POUŽITÍ SPOTŘEBIČE

H.1 Vlastnosti pracovníků umožňující obsluhu u spotřebiče

Zákazník se musí ujistit, že personál pro běžné používání spotřebiče je přiměřeně vyškolen a zručný ve svých povinnostech.

Obsluha musí:

- pracovníci si musí přečíst a pochopit tuto příručku;
- musí dostat odpovídající školení a výcvik týkající se jejich povinností, aby mohli provádět bezpečnou obsluhu;
- musí dostat zvláštní výcvik pro správné používání spotřebiče.



DŮLEŽITÉ

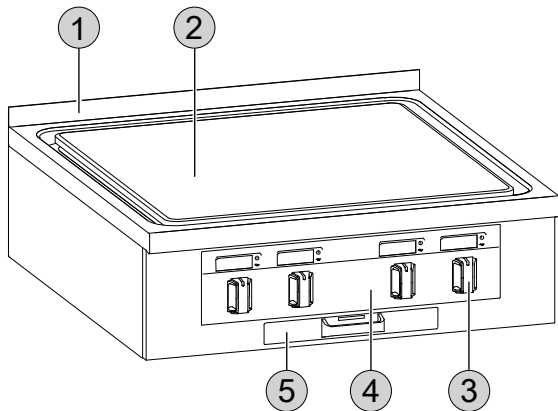
Zákazník musí zajistit, aby jeho zaměstnanci pochopili obdržené pokyny a zejména pokyny týkající se hygieny práce a bezpečnosti při používání spotřebiče.

H.2 Základní požadavky na používání spotřebiče

- Znalost technologie a konkrétní zkušenosti s provozem spotřebiče.
- Odpovídající všeobecné základní vzdělání a technické znalosti pro přečtení a porozumění obsahu příručky včetně správné interpretace výkresů, značek a piktogramů.
- Dostatečné technické znalosti pro bezpečné plnění svých povinností uvedených v této příručce.
- Znalost předpisů o hygieně a bezpečnosti práce.

I POPIS VÝROBKU

I.1 Základní informace o zařízení



1. Ochrana proti stříkancům (volitelná)
2. Smažicí povrch
3. Ovladače
4. Skleněný displej pouze pro 800 mm nebo 900 mm hluboké spotřebiče
5. Sběrný zásobník

I.2 Použití

Zařízení je určen pro průmyslové použití vyškoleným personálem.

Tento spotřebič musí být používán pouze ke svému výslovně určenému účelu, tj. pro přípravu potravin v hrncích a pánvích na varném povrchu.

Jakékoli jiné použití se považuje za nevhodné.



UPOZORNĚNÍ

- Do oblasti přípravy potravin nepokládejte žádné jiné předměty.
- Nezapínejte spotřebič na delší dobu, pokud nebudete nic vařit.

Spotřebič je k dispozici v následujících šířkách:

- 500 mm: 2 varné zóny, které lze ohřívat jednotlivě;
- 800 mm: 4 varné zóny, které lze ohřívat jednotlivě;
- 1000 mm: 4 varné zóny, které lze ohřívat jednotlivě.

V přední části povrchu je vypouštěcí otvor, kterým můžete přebytečný tuk, šťávy z přípravy potravin a čisticí kapalinu vypustit do sběrného zásobníku.



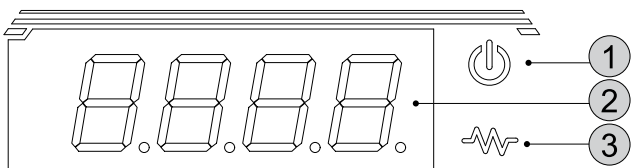
POZNÁMKA:

Spotřebiče s povlakem Eco top mají kód **CN 20** na boku jednotky.

I.3 Skleněný displej

Spotřebiče s hloubkou 800 mm nebo 900 mm jsou vybaveny skleněným displejem.

Pomocí ovládacích prvků zobrazíte příslušná nastavení na displeji.



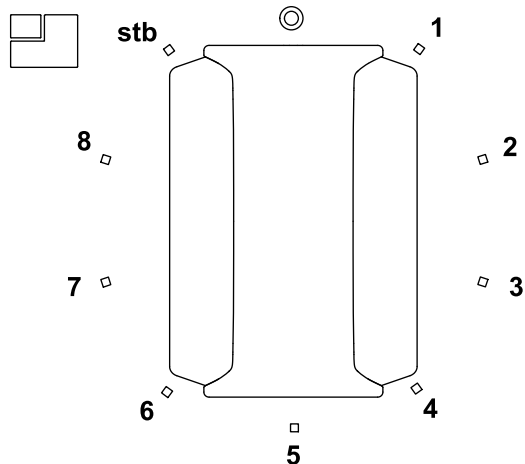
1. **Zap/Vyp**
rozsvítí se po zapnutí spotřebiče
2. **Digitální displej**
ukazuje teplotu nebo nastavení tepla.
3. **Ohřev Zap/Vyp**
svítí až do dosažení provozní teploty

I.4 Ocelový ovládací panel

Spotřebiče s hloubkou 850 mm jsou vybaveny ocelovým ovládacím panelem a kontrolkami.

- **Zelená kontrolka Zap/Vyp**
rozsvítí se po zapnutí spotřebiče
- **ČERVENÁ KONTROLKA Zahřívání zapnuto/vypnuto**
svítí až do dosažení provozní teploty

I.5 Ovladač teploty



⊙	Vyp
1 – 8	Úrovně výkonu
stb	Klidový stav
□	Poloha topné zóny

Úrovně výkonu

1	100°C – 212°F	5	300°C – 572°F
2	150°C – 302°F	6	350°C – 662°F
3	200°C – 392°F	7	400°C – 752°F
4	250°C – 482°F	8	450°C – 842°F



UPOZORNĚNÍ

Pokud rozdíl teplot mezi dvěma zónami přesáhne 310°C [590°F], zóna s nejvyšší teplotou se automaticky vypne, aby se zabránilo deformaci plotny.

Například pokud je jedna zóna nastavená na minimum, nebude možné s jinou zónou pracovat při nejvyšší úrovni výkonu.

J PROVOZ

J.1 Při prvním použití

Vyčistěte veškeré průmyslové ochranné mazivo ze všech částí zařízení a příslušenství.

Chcete-li správně provádět základní čištění, postupujte podle pokynů v části K *Čištění a údržba spotřebiče*.



DŮLEŽITÉ

Modely s povlakem Eco top: před prvním použitím zapněte všechny varné zóny na maximální výkon po dobu nejméně jedné hodiny bez varného nádoby, aby se povlak vytvrdil.

J.2 Zapnutí a vypnutí

Zapněte spotřebič:

- Otočte ovladačem teploty ve směru hodinových ručiček.
- Úroveň výkonu můžete nastavit v rozsahu 1 až 8.
- Kontrolka nad regulací se rozsvítí, dokud není dosaženo požadované teploty.

Vypněte spotřebič:


- Otočte ovladačem na .



UPOZORNĚNÍ

Pokud je k dispozici hlavní vypínač, viz J.4 *Hlavní vypínač (volitelné)*.

J.3 Klidový režim

Při přípravě jednotlivých jídel je mezi vařením často krátká přestávka. Otočením ovladače teploty na  můžete ušetřit energii.

V pohotovostním režimu stojí spotřebič na přednastavené výchozí teplotě.

Proces vaření můžete znovu začít za několika minut.

Při delších prostojích spotřebič vypněte, abyste předešli zbytečné spotřebě energie.



VAROVÁNÍ

Ohřáté povrchy spotřebiče a varná mísa mohou být velmi horké i v pohotovostním režimu.

J.4 Hlavní vypínač (volitelné)

Toto zařízení má ventilační systém, který chrání elektronické komponenty před přehřátím.

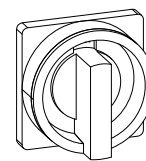
V případě odpojení hlavního napájení nemůže tento větrací systém fungovat a dojde k vážnému poškození spotřebiče.

Pomocí hlavního spínače můžete přerušit napájení z přípojovacích svorek k zařízení.



UPOZORNĚNÍ

Po vypnutí spotřebiče počkejte alespoň 30 minut, než vypnete hlavní vypínač.



J.5 Držadlo (volitelné)

Pro správnou montáž / demontáž držadla postupujte podle příslušných pokynů k instalaci.



UPOZORNĚNÍ

Pokud je držadlo součástí dodávky, neumísťujte na něj více než 25 kg na metr konstrukce.

K ČIŠTĚNÍ A ÚDRŽBA SPOTŘEBIČE



VAROVÁNÍ

Viz “*UPOZORNĚNÍ a bezpečnostní informace*“.



UPOZORNĚNÍ

Nechladněte zařízení vodou nebo ledem, protože by to způsobilo jeho deformaci.

K.1 Informace o péči

Majitel a/nebo uživatel zařízení musí provádět úkony údržby.



DŮLEŽITÉ

Na problémy vyplývající ze špatné nebo nedostatečné péče, jak je popsáno dále, se záruka nevztahuje.

K.2 Úvod do úklidu

Doporučujeme spotřebič čistit (z vnější strany a v případě potřeby i uvnitř) pomocí produktů, které jsou z více než 90 % biologicky odbouratelné, aby se snížil dopad znečišťujících látek na životní prostředí.

Použijte vlažnou vodu, v případě potřeby neutrální čisticí prostředek/čistič a měkký kartáč nebo houbu. Pokud použijete jiný typ mycího prostředku, pečlivě dodržujte pokyny výrobce a dodržujte bezpečnostní zásady uvedené v informačních listech dodaných s výrobkem nebo látkou.



UPOZORNĚNÍ

- Nepoužívejte čisticí prostředky na bázi rozpouštědel (např. trichlorethylen) ani brusné prášky.
- Nepoužívejte k čištění ocelové kartáče, drátěnky, měděné hadříky, pískové produkty a podobně.
- S čištěním začněte až po vychladnutí zařízení.
- Nečistěte zařízení s hořlavými kapalinami.

Příslušenství jako koše a kontejnery, pokud jsou přítomné, se musí čistit mimo zařízení.



VAROVÁNÍ

Při používání chemikálií dodržujte bezpečnostní pokyny a doporučené dávkování na obalu. Viz kapitola A.2 *Osobní ochranné prostředky* o manipulaci s chemickými výrobky.

K.3 Plochy z nerezové oceli

Nerezová ocel odolává korozi a rzi, protože má pasivní vrstvu, která se vytváří při nárazu kyslíku na kovový povrch. K tomuto účelu je ve vzduchu dostatek kyslíku.

Pokud se tato pasivní vrstva fyzicky rozbije nebo poškodí chemickými látkami tak, že není schopna se sama regenerovat, může zkorodovat dokonce i tato nerezová ocel bez rzi.

Pasivní vrstvu lze možné vytvořit nebo regenerovat tím, že se ošetří běžnou vodou bohatou na kyslík.

Abraziva bez kyslíku, jako je kyselina chlorovodíková, chloridy a koncentrovaná koření, hořčice, octové esence, kostky koření a roztoky kuchyňské soli mohou v závislosti na koncentraci a teplotě vést k chemickému poškození nebo prasknutí pasivní vrstvy.

Extrémní rez (železné částice), vytvoření galvanických prvků a nedostatek kyslíku by mohly způsobit ještě větší škody.



DŮLEŽITÉ

Udržujte nerezové povrchy stále čisté a ujistěte se, že jsou dobře větrané.

Riďte se prosím těmito pokyny:

- Odstraňujte z ocelových povrchů špínu, tuky a další zbytky z vaření pomocí vody se saponátem, s čisticím prostředkem nebo bez něho, hadříkem nebo houbičkou.
Po vyčištění povrchy důkladně osušte.
- V případě zasažení špínou, tukem nebo zbytky jídla použijte hadřík nebo houbičku, otírejte plochu ve směru saténové úpravy a často oplachujte.
Krouživý pohyb v kombinaci s částicemi nečistot na hadříku/houbičce může poškodit saténovou povrchovou úpravu.
- Kovové předměty mohou ocel znehodnotit nebo poškodit: poškozené plochy se snadněji špiní a jsou více vystaveny korozi.
- V případě potřeby obnovte saténovou povrchovou úpravu.
- Na díly z nerezové oceli nesmí delší dobu působit kyseliny, koření, soli apod. Korozi mohou podpořit dokonce i kyselé výpary, které vznikají při čištění dlaždicových povrchů.
Pracovní plochy oplachujte čistou vodou. To platí zejména po vaření brambor, těstovin nebo rýže ve slané vodě.

K.4 Zbarvené plochy

- Zbarvené plochy denně čistěte.
- K odstranění zbytků potravin a mastnoty používejte vodu se saponátem a hadřík.
- Kovové předměty mohou ocel poškrábat nebo poškodit: poškozené plochy se snadněji špiní a jsou více vystaveny korozi.
- Na díly z nerezové oceli nesmí delší dobu působit kyseliny, koření, soli apod. Korozi mohou podpořit dokonce i kyselé výpary, které vznikají při čištění dlaždicových povrchů.

K.5 Povrchy zčernalé teplem

Vystavení vysokým teplotám může způsobit tvorbu tmavých skvrn.

Nejedná se o poškození a lze je odstranit postupem podle pokynů uvedených v odstavci K.3 *Plochy z nerezové oceli*.

K.6 Oblast přípravy potravin



UPOZORNĚNÍ

Vyčistěte varný povrch vodou, jakmile se ochladí pod 100 °C [212 °F].

- Umývejte smažicí povrch každý den hadrem nebo kartáčem (ne kovovým kartáčem) a horkou vodou. Pokud chcete, můžete přidat odmašťovací prostředek.
- Desku otřete čistou vodou, vytřete dosucha a naolejujte ji tenkou vrstvou oleje na vaření.
- Oxidované skvrny můžete odstranit skelným brusným papírem (nikoli brusným papírem s obsahem kovu).

- Nakonec naneste na celou varnou oblast tenkou vrstvu oleje na vaření a zapněte spotřebič na minimální úroveň výkonu, dokud se olej úplně neodpaří/neabsorbuje.



DŮLEŽITÉ

- Neošetřujte varné desky s povlakem Eco top žádným druhem brusného papíru, protože by to poškodilo povrch.
- Varné desky s povlakem Eco top nevyžadují údržbu olejem na vaření.

K.7 Mezery a spoje

Odstraňte přetrvávající nečistoty v mezerách a spojích pomocí plastové škrabky.

Poté odstraňte nečistoty, částice jídla a mastnotu mýdlovou vodou a hadříkem nebo měkkou houbou.

Vždy pracujte ve směru saténové povrchové úpravy, aby nedošlo k poškození ocelového povrchu.

K.8 Sběrné zásobníky

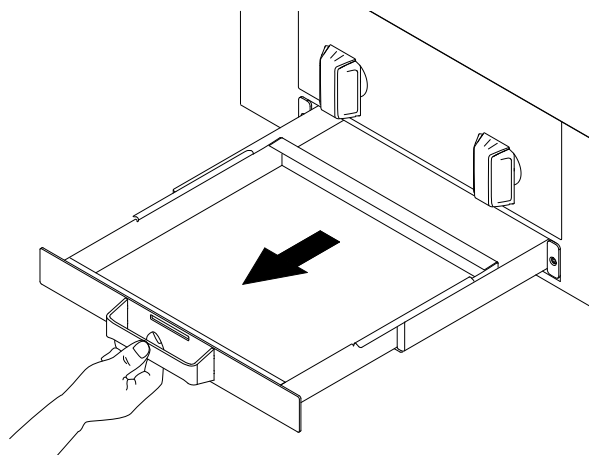


VAROVÁNÍ

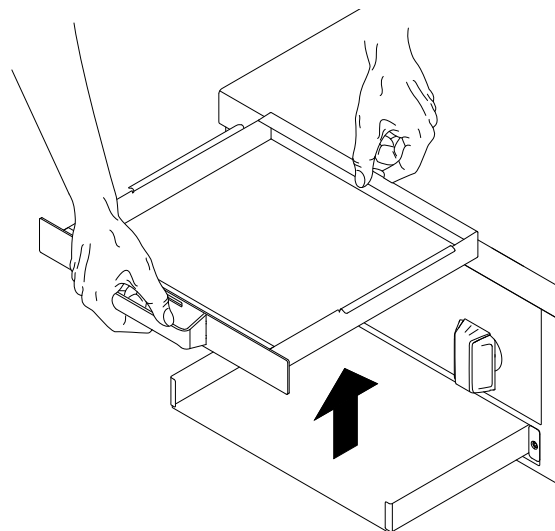
Sběrné zásobníky mohou být velmi horké. Při vyprazdňování používejte vždy ochranné rukavice.

V případě potřeby několikrát denně vyprazdňujte a čistěte sběrné zásobníky. Kanálek čistěte denně kartáčem (ne kovovým kartáčem).

1. Vytáhněte zásobník až k dorazu.



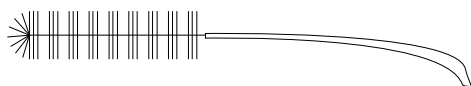
2. Opatrně zvedněte sběrný zásobník z jeho pevné polohy. Oběma rukama ho držte ve vodorovné poloze.



3. Sběrný zásobník vyprázdněte.

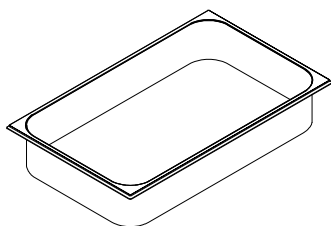
K.9 Odtokové a přeřadové otvory

Po každém použití vyčistěte odtokový a přeřadový otvor. Používejte horkou saponátovou vodu a kulatý kartáč.



K.10 Sběrné tácy

- Pokud jsou sběrné zásobníky přítomné, vyprazdňujte a čistěte je každý den.
- Čistěte je horkou vodou. V případě potřeby přidejte odmašťovací prostředek.
- Důkladně je opláchněte čistou vodou.
- Vytřete je dosucha a vraťte na místo.



VAROVÁNÍ

Sběrné tácy se mohou zahřát na vysokou teplotu. Při vyprazdňování noste vždy ochranné rukavice.

K.11 Odvápnění



VAROVÁNÍ

Viz "Osobní ochranné prostředky".



DŮLEŽITÉ

Odstraňujte vrstvy vápence, tuku, škrobu a bílkovin pravidelným čištěním, abyste zabránili korozi.

- Použijte roztok 10% octa, 10% kyseliny fosforečné nebo vhodný odvápňovací roztok.
- Nikdy nepoužívejte ocelovou drátěnku nebo jiné abrazivní materiály, které by mohly poškrábat povrch nerezové oceli.



VAROVÁNÍ

Zajistěte, aby se voda nedostala do kontaktu s elektrickými součástmi.

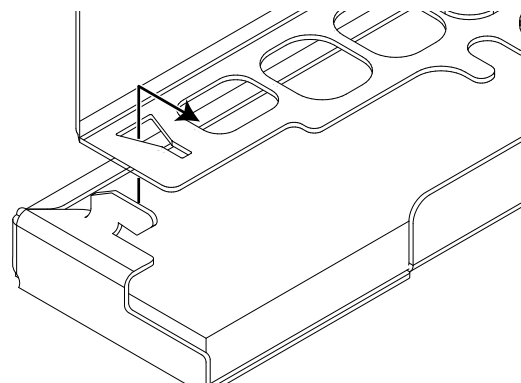
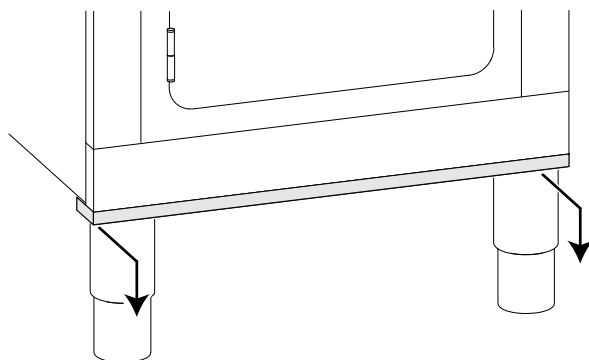
K.12 Vzduchový filtr (volitelné)

Odstraňte vzduchový filtr, je-li používán, nejméně jednou měsíčně zpod spodního předního panelu a očistěte jej vodou a čisticím prostředkem pro ruční mytí nádobí.



DŮLEŽITÉ

Nedodržení výše uvedených pokynů bude mít za následek neúčinnost filtru a může vést k poruše spotřebiče.



K.13 Odstávky

Pokud nebudete zařízení delší dobu používat, proveďte následující opatření:

- zavřete přívodní vodovodní kohout/-y, pokud jsou nainstalovány;
- odpojte napájení nebo vytáhněte zástrčku ze zásuvky, pokud je k dispozici;
- pečlivě vyčistěte vnitřní části spotřebiče;
- vyčistěte skříň umytím všech povrchů z nerezavějící oceli hadříkem navlhčeným parafinovým olejem, abyste vytvořili ochranný film;
- nechte případné dveře nebo přihrádky otevřené, aby dovnitř mohl proudit vzduch, a zabránilo se vzniku nepříjemných pachů;
- u modelů s elektrickým ohřevem: Zapněte spotřebič při minimální teplotě na dobu nejméně 45 minut; to umožní, aby se orosení/vlhkost nahromaděná do topných těles odpařily bez poškození prvků;
- nedoporučujeme skladovat zařízení tam, kde může teplota klesnout pod 0 °C [32 °F];
- pravidelně prostory se zařízením větrejte.

K.14 Informace pro údržbu

Preventivní údržba snižuje prostoje a maximalizuje účinnost zařízení.

Servisní středisko může poskytnout poradenství ohledně nejlepšího plánu údržby, který má být zakoupen, na základě intenzity používání a stáří zařízení.

Během provozu, opravy a údržby se příslušní pracovníci nesmějí ničím rozptylovat a stresovat.

Neoprávněné osoby se nesmí k zařízením přibližovat.



DŮLEŽITÉ

- Opravy a údržba zařízení se musí provádět až po vychladnutí topných těles.
- Všechna interní elektrická vedení v zařízení a připojení k zemnicímu kabelu jsou v souladu s příslušnými schémata zapojení a nesmějí být měněna.
Všechny kovové části, které na nich mají elektrické přípojky, musejí zůstat uzemněny.
- Po dokončení údržbářských a opravárenských prací musí servisní technik zkontrolovat, zda jsou všechny provozní režimy všech funkčních a bezpečnostních komponent v souladu s provozními pokyny.

K.15 Další informace pro údržbu

Těsnění varné desky je nutné vyměnit po 5 000 pracovních hodinách nebo každé dva roky.

K.16 Intervaly údržby

Je vhodné provádět kontroly s frekvencí uvedenou v následující tabulce:

Údržba, prohlídky, kontroly a čištění	Frekvence	Odpovědnost
Běžné čištění • Obecné čištění spotřebiče a jeho okolí	• Denní	• Obsluha
Mechanické součásti • zkontrolujte mechanické součásti, zda nejsou prasklé nebo deformované a utažení šroubů: zkontrolujte čitelnost a stav nápisů, samolepek a symbolů a v případě potřeby je obnovte • pokud je přítomen, zkontrolujte stav hydraulického systému, např. netěsnosti	• Ročně	• Servis
Elektrické součásti • zkontrolujte elektrické součásti uvnitř spotřebiče • zkontrolujte kabely a připojení	• Ročně	• Servis
Generální oprava spotřebiče • Zkontrolujte všechny komponenty, elektrický systém, korozi, trubky...	Každých 10 let ¹	• Servis
Vnitřní čištění spotřebiče • odstraňte veškeré nečistoty uvnitř spotřebiče.	• Ročně	• Servis

1. Spotřebič bylo projektován a zkonstruován pro životnost přibližně 10 let. Po uplynutí této doby (od uvedení do provozu) musí být spotřebič podroben celkové kontrole a revizi.

L ODSTRANĚNÍ PORUCHY

L.1 Úvod

Při běžném používání spotřebiče se mohou vyskytnout určité závady. V některých případech lze chyby snadno a rychle odstranit pomocí níže uvedené indikace.

Na displeji, pokud je přítomen, se může zobrazit varovná zpráva indikující probíhající poruchu.

Pokud chyba přetrvává, kontaktujte zákaznický servis:

1. Odpojte zařízení od hlavního elektrického napájení;
2. Vypněte ochranný jistič před zařízením;

3. Uzavřete plynový a vodovodní kohout, pokud jsou přítomny;
4. Nezapomeňte uvést:
 - typ chyby
 - PNC spotřebiče (číselný kód produktu)
 - sériové č. (sériové číslo zařízení).



DŮLEŽITÉ

PNC a sériové číslo spotřebiče jsou nezbytné pro identifikaci typu spotřebiče a data výroby.

L.2 Odstranění poruchy

Anomálie	Možné příčiny	Činnosti
Zařízení nelze používat	Z místní sítě není napájení	Zapněte hlavní jistič
E_01	<ul style="list-style-type: none"> • Porucha přehřátí • Displej • Ventilátor 	<ul style="list-style-type: none"> • Nechte vychladnout. • Vyčistěte / odblokujte větrací otvory. • Vyčistěte filtr. • Zajistěte proudění čistého vzduchu. • Pokud problém přetrvává, informujte prosím zákaznický servis



VAROVÁNÍ

Viz “*UPOZORNĚNÍ a bezpečnostní informace*”.

M.1 Postup při likvidaci spotřebiče

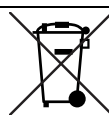
Na konci životního cyklu výrobku zajistěte jeho ekologickou likvidaci.

V různých zemích platí různé předpisy, proto dodržujte ustanovení zákonů a příslušných orgánů v zemi, kde probíhá likvidace spotřebičů.

Jednotlivé díly spotřebiče musí být zlikvidovány různě podle jejich příslušných vlastností (např. kovů, olejů, tuků, plastů, pryže atd.).

Před likvidací spotřebiče pečlivě zkontrolujte jeho fyzický stav, a zejména všechny části konstrukce, které se mohou při demontáži uvolnit nebo zlomit.

V závislosti na modelu musí být před demontáží spotřebiče odstraněny dveře.



Symbol na výrobku udává, že tento výrobek nepatří do domácího odpadu, ale je nutné ho správně zlikvidovat, aby nedošlo k případným negativním důsledkům na životní prostředí a lidské zdraví. Podrobnější informace o recyklaci tohoto výrobku zjistíte u místního obchodního zástupce nebo prodejce daného výrobku, v zákaznickém oddělení nebo u příslušného místního úřadu pro likvidaci domovního odpadu.



POZNÁMKA:

Při demontáži spotřebiče se musí zničit také jakékoli označení, tato příručka a další dokumenty týkající se spotřebiče.

CE