

Solid Top Eléctrico

Eléctrico Top Eco




therma*line*

ES Manual de instalación y funcionamiento





599A0UZ01 - 82.8120.01- 2024.07

Introducción

 Lea las instrucciones siguientes, incluidas las condiciones de la garantía, antes de instalar y usar el equipo.

Visite nuestra página web www.electroluxprofessional.com y abra la sección Soporte para:

 Registrar su producto

 Ver recomendaciones sobre su producto e información sobre servicios y reparación

El manual sobre instalación, uso y mantenimiento (a continuación, el Manual) proporciona al usuario la información necesaria para el uso correcto y seguro del equipo.

Lo siguiente no debe interpretarse como una lista larga y precisa de advertencias, sino más bien como un conjunto de instrucciones adecuadas para mejorar el rendimiento del aparato en todos los aspectos y, por encima de todo, prevenir daños a personas o animales y daños materiales derivados de procedimientos de uso incorrectos.

Antes de efectuar cualquier operación, es muy importante que todo el personal encargado de transportar, instalar, poner en servicio, usar, efectuar el mantenimiento, reparar y desguazar el equipo, consulte y lea atentamente este manual para evitar maniobras incorrectas e inconvenientes que puedan perjudicar la integridad del equipo o ser peligrosas para las personas. Se recomienda informar periódicamente al usuario sobre las normas de seguridad. Asimismo, es importante formar y actualizar los conocimientos del personal autorizado a trabajar en el equipo sobre su uso y mantenimiento.

También es muy importante guardar el manual con esmero, en un sitio fácilmente accesible, para que se pueda consultar en cualquier momento en caso de dudas y siempre que sea necesario.

Si, tras leer este manual, aún existen dudas sobre el funcionamiento del equipo, póngase en contacto con el fabricante o el centro de asistencia autorizado, que se encuentran a su disposición para asesorarle sobre cómo obtener el mejor funcionamiento y la máxima eficacia de la máquina. Se recuerda que, durante el uso del equipo, siempre se deberán seguir las normativas vigentes en materia de seguridad, higiene en el trabajo y protección del medioambiente. Por lo tanto, es responsabilidad del usuario controlar que el equipo se ponga en marcha y utilice únicamente en condiciones óptimas de seguridad para las personas, animales y objetos.



IMPORTANTE

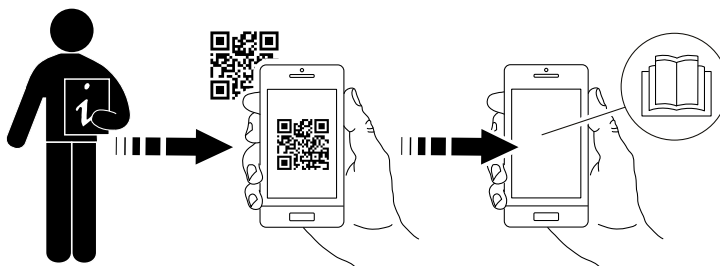
- El fabricante declina toda responsabilidad respecto de cualquier operación que se efectúe en el equipo sin respetar las instrucciones del presente manual.
- El fabricante se reserva el derecho de modificar sin previo aviso los aparatos descritos en esta publicación.
- Prohibida la reproducción total o parcial.
- Este manual está disponible en formato digital mediante:
 - solicitud al distribuidor o a la atención al cliente;
 - la descarga del último manual actualizado desde la página www.electroluxprofessional.com.
- El manual deberá guardarse cerca del equipo, en un lugar fácilmente accesible. Los operadores y encargados del uso y mantenimiento del equipo deben poder localizar y consultar el manual con facilidad y en todo momento.

Código QR

Localice el adhesivo de identificación del código QR en la primera página de esta guía o en el equipo para acceder al sitio web y a datos/archivos gratuitos (PNC/número de serie, vídeo, documentación, etc.).

Asegúrese de contar con la aplicación de lectura de código QR en su dispositivo y de conexión a Internet.

Escanee el código QR para consultar los documentos disponibles sobre este equipo.



Indice

A	INFORMACIÓN SOBRE ADVERTENCIAS Y SEGURIDAD	5
A.1	Información general	5
A.2	Equipo de protección personal	6
A.3	Normas generales de seguridad	6
A.4	Dispositivos de protección instalados en el equipo	7
A.5	Señales de seguridad que se deben colocar en la máquina o cerca de ella:	8
A.6	Uso incorrecto razonablemente previsible	8
A.7	Información adicional sobre seguridad	9
A.8	Riesgos residuales	9
A.9	Transporte, traslado y almacenaje	10
A.10	Instalación y montaje	10
A.11	Conexión eléctrica	10
A.12	Colocación	11
A.13	Limitaciones de espacio del equipo	11
A.14	Limpieza del aparato	11
A.15	Mantenimiento preventivo	11
A.16	Piezas y accesorios	11
A.17	Precauciones en el uso y el mantenimiento	12
A.18	Mantenimiento del aparato	12
A.19	Eliminación del aparato	12
B	CONDICIONES Y EXCLUSIONES DE LA GARANTÍA	12
C	DATOS TÉCNICOS	13
C.1	Posición de la placa de datos	13
C.2	Datos de identificación de la máquina y del fabricante	13
C.3	Cómo interpretar la descripción de fábrica	13
C.4	Características técnicas	14
D	INFORMACIÓN GENERAL	14
D.1	Introducción	14
D.2	Uso previsto y limitaciones	14
D.3	Pruebas	14
D.4	Copyright	15
D.5	Conservación del manual	15
D.6	Destinatarios del manual	15
D.7	Definiciones	15
D.8	Responsabilidad	15
D.9	Comprobaciones del embalaje por parte del cliente	15
D.10	Almacenaje	15
E	DIAGRAMA DE INSTALACIÓN	16
E.1	Tipo de instalación	16
E.2	Planos con medidas para la instalación	16
E.3	Diagrama de instalación y conexión	18
E.4	Acceso a los componentes internos del aparato	23
F	INSTALACIÓN Y MONTAJE	23
F.1	Introducción	23
F.2	Responsabilidades del cliente	23
F.3	Antes de la instalación	23
F.4	Instalación sobre basamento de cemento	24
F.5	Instalación sobre basamento de acero o patas regulables	24
F.6	Eliminación del embalaje	24
F.7	Fijación o ajuste al suelo (opcional)	25
F.8	Instalación en la pared	25
F.8.1	Preparación de las abrazaderas	25
F.8.2	Colocación	25
F.8.3	Colocación y sujeción	26
F.9	Unión de varios equipos	26
F.10	Modelos con paneles laterales y de base	26
F.11	Fijación de los paneles laterales con un saliente de 12,5 mm	27
F.12	Fijación de la cubierta lateral sin saliente	27
F.13	Sellado	28
G	INSTALACIÓN ELÉCTRICA	29
G.1	Conexión a la red	29
G.2	Cable de alimentación	29
G.3	Sistema equipotencial	29
G.4	Conexión al suministro eléctrico	29
H	USO HABITUAL DEL EQUIPO	29
H.1	Características del personal habilitado para utilizar el equipo	29
H.2	Requisitos básicos para el uso del equipo	29
I	DESCRIPCIÓN DEL PRODUCTO	30
I.1	Vista general del aparato	30
I.2	Uso	30
I.3	Pantalla de cristal	30

I.4	Panel de mandos de acero	30
I.5	Mando de calentamiento	30
J	FUNCIONAMIENTO	31
J.1	Primer uso	31
J.2	Encendido y apagado	31
J.3	Modo de espera	31
J.4	Interruptor principal (opcional)	31
J.5	Pasamanos (opcional)	31
K	LIMPIEZA Y MANTENIMIENTO DEL EQUIPO	31
K.1	Información sobre el cuidado del aparato	31
K.2	Introducción a la limpieza	31
K.3	Superficies de acero inoxidable	32
K.4	Superficies en color	32
K.5	Superficies oscurecidas por el calor	32
K.6	Superficie de cocción	32
K.7	Separaciones y uniones	32
K.8	Cajones colectores	32
K.9	Aberturas de descarga y desbordamiento	33
K.10	Bandejas colectoras	33
K.11	Descalcificación	33
K.12	Filtro de aire (opcional)	33
K.13	Periodos sin funcionamiento	34
K.14	Información para el mantenimiento	34
K.15	Información adicional sobre el mantenimiento	34
K.16	Intervalos de mantenimiento	34
L	BÚSQUEDA DE AVERÍAS	34
L.1	Introducción	34
L.2	Búsqueda de averías	35
M	ELIMINACIÓN DEL APARATO	35
M.1	Procedimiento referente a la eliminación del equipo	35

A INFORMACIÓN SOBRE ADVERTENCIAS Y SEGURIDAD

A.1 Información general

Para garantizar el uso seguro del equipo y comprender correctamente el manual, es necesario conocer los términos y las convenciones tipográficas que se utilizan en la documentación. Para señalar y reconocer los diferentes tipos de peligro, en el manual se utilizan los siguientes símbolos:



ADVERTENCIA

Peligro para la salud y la seguridad de los operadores.



ADVERTENCIA

Peligro de electrocución - tensión peligrosa.



PRECAUCIÓN

Riesgo de daños para el equipo o el producto.



IMPORTANTE

Instrucciones o información importantes sobre el producto



Equipotencialidad



Lea las instrucciones antes de utilizar el aparato








Aclaraciones y explicaciones

- El personal técnico es el único autorizado a manipular el equipo.
- Este aparato es para uso comercial y colectivo, como cocinas de restaurantes, comedores, hospitales o empresas como panaderías, carnicerías y demás, no para la producción de alimentos continua y masiva. Cualquier otro uso se considera incorrecto.
- El aparato no debe ser utilizado por niños o personas con capacidades físicas, sensoriales o mentales reducidas, o carentes de la experiencia y los conocimientos necesarios para su uso.
- No permita que los niños jueguen con el aparato.
- Mantenga el embalaje y los detergentes fuera del alcance de los niños.
- Para su seguridad, no guarde ni utilice gasolina ni otros líquidos o vapores inflamables cerca de este o cualquier otro equipo.
- No conserve sustancias explosivas, como envases a presión con propelentes inflamables, en el equipo.
- Cite la información de la placa de datos del equipo cuando contacte con el fabricante (por ejemplo, para solicitar piezas de recambio, etc.).
- La marca CE se debe destruir al desguazar el equipo.
- Guarde estas instrucciones en buen estado para que los distintos operadores puedan consultarlo.

A.2 Equipo de protección personal

Tabla resumen del equipo de protección personal (EPP) que debe utilizarse en las distintas fases de la vida útil del equipo.

Fase	Ropa de protección 	Calzado de seguridad 	Guantes 	Gafas 	Casco de seguridad 
Transporte	—	●	○	—	○
Manipulación	—	●	●	—	—
Desembalaje	○	●	●	—	—
Instalación	—	●	● ¹	—	—
Uso normal	○	○	○ ²	○	—
Ajustes	—	○	—	—	—
Limpieza habitual	○	●	● ¹⁻³	○	—
Limpieza extraordinaria	○	●	● ¹⁻³	○	—
Mantenimiento	○	●	●	—	—
Desmontaje	○	●	●	—	—
Desguace	○	●	●	—	—
Leyenda:					
●	EPI PREVISTOS				
○	EPI A DISPOSICIÓN O PARA UTILIZAR CUANDO ES NECESARIO				
—	EPI NO PREVISTOS				

1. Los guantes utilizados para estas operaciones deben ser resistentes a cortes. Si los operadores, el personal especializado o los usuarios no utilizan equipo de protección individual, pueden exponerse a riesgos para la salud (dependiendo del modelo).

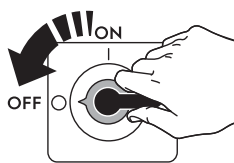
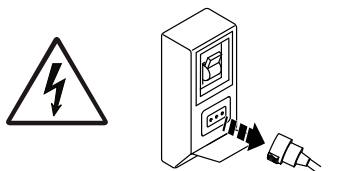
2. Durante estas operaciones se deben utilizar guantes ignífugos para proteger las manos del contacto con alimentos y partes del aparato calientes, y/o al retirar de él elementos calientes. Si los operarios, el personal especializado o los usuarios no utilizan equipo de protección individual, pueden exponerse a riesgos químicos y a posibles daños para la salud (según el modelo).

3. Los guantes utilizados para estas operaciones deben ser aptos para el contacto con las sustancias empleadas (consulte la hoja de datos de seguridad sobre las sustancias que requieren el uso de equipo de protección personal). Si los operarios, el personal especializado o los usuarios no utilizan equipo de protección individual, pueden exponerse a riesgos químicos y a posibles daños para la salud (según el modelo).

A.3 Normas generales de seguridad

- Los equipos poseen dispositivos de seguridad eléctricos y/o mecánicos para proteger a los operadores y a la máquina.
- No utilice el equipo si se han retirado, modificado o manipulado las protecciones o los dispositivos de seguridad.
- No modifique las piezas suministradas con el aparato.
- Algunas ilustraciones del manual representan al equipo o a alguna de sus partes, con las protecciones desmontadas o sin ellas. Esto se ha hecho para facilitar las

explicaciones. No utilice la máquina sin las protecciones o con los dispositivos de protección desactivados.



Antes de cualquier procedimiento de instalación, montaje, limpieza o mantenimiento, desenchufe el aparato de la red eléctrica.

- No retire, manipule ni vuelva ilegibles la marca CE del equipo o las señales y etiquetas de seguridad, peligro e instrucciones del equipo.
- El nivel ponderado A de presión acústica de emisión no supera 70 dB (A).
- No limpie el equipo ni el suelo con productos o soluciones que contengan cloro (hipoclorito de sodio, ácido clorhídrico o muriático, etc.).
- Evite especialmente exponer el equipo al gas ozono, no utilice ozonizadores en la sala donde esté instalado el equipo.
- No rocíe aerosoles cerca del aparato mientras esté en funcionamiento.
- Las operaciones siguientes deben llevarlas a cabo especialistas autorizados o el servicio de atención al cliente, dotados de equipo de protección individual (*A.2 Equipo de protección personal*), herramientas, utensilios y medios auxiliares adecuados, que puedan solicitar al fabricante el suministro de un manual de servicio.
 - Instalación y montaje
 - Colocación
 - Conexión eléctrica
 - Limpieza, reparación y mantenimiento extraordinario del equipo.
 - Eliminación del aparato
 - Tareas en el equipo eléctrico.






A.4 Dispositivos de protección instalados en el equipo

Resguardos

El equipo cuenta con:

- protecciones fijas (por ejemplo, alojamientos, cubiertas, paneles laterales, etc.), sujetas al equipo o al bastidor con tornillos o acoplamiento de desconexión rápida, que solo se pueden retirar o abrir con herramientas; por lo tanto, el usuario no debe retirar ni manipular dichos dispositivos. El fabricante declina toda responsabilidad por daños si dichos dispositivos no se utilizan o se manipulan.
- protecciones móviles interbloqueadas (puerta) para acceder al interior del equipo;
- puertas de acceso al sistema eléctrico del equipo realizadas con paneles con bisagras, que se abren con herramientas. El panel o la puerta no debe abrirse cuando el equipo esté conectado al suministro eléctrico.

A.5 Señales de seguridad que se deben colocar en la máquina o cerca de ella:

Prohibición	Significado
	Se prohíbe quitar los dispositivos de seguridad
	Se prohíbe utilizar agua para apagar incendios (expuesto en los componentes eléctricos)
	Mantenga el espacio en torno al aparato despejado y sin materiales inflamables. No mantenga materiales inflamables cerca del aparato.
Peligro	Significado
	precaución, superficie caliente
	peligro de electrocución (se indica en las partes eléctricas con la indicación de tensión)

A.6 Uso incorrecto razonablemente previsible

Se considera incorrecto todo uso diferente al especificado en este manual. Durante el funcionamiento del equipo no se admiten otros tipos de tareas o actividades, que, por lo tanto, se considerarán incorrectos, y que, en general, pueden comportar riesgos para la seguridad de los trabajadores y dañar el equipo. Se consideran usos incorrectos razonablemente previsible:

- No efectuar el mantenimiento, la limpieza y los controles periódicos de la máquina.
- aportar modificaciones estructurales o de la lógica de funcionamiento;
- manipular los resguardos o los dispositivos de seguridad;
- que los operadores, personal especializado y de mantenimiento no utilice equipos de protección personal;
- no utilizar accesorios adecuados (por ejemplo, herramientas o escaleras inadecuadas);
- Mantener cerca del equipo materiales combustibles o inflamables, incompatibles o no relacionados con el trabajo.
- Instalar la máquina de modo incorrecto.
- introducción en el equipo de objetos incompatibles con su uso o que pueden causar daños a personas, al equipo o contaminar el medio ambiente.
- Trepas a la máquina.
- Incumplir las instrucciones de uso correcto de la máquina.
- otros comportamientos que pueden provocar riesgos que el fabricante no puede eliminar.

A.7 Información adicional sobre seguridad



PRECAUCIÓN

- Este aparato no se debe usar en ningún caso para cocinar alimentos directamente en la superficie de cocción.
- Este aparato no se puede utilizar para freír.
- No utilice la placa como superficie de apoyo.

A.8 Riesgos residuales

El aparato presenta diversos riesgos que no se han eliminado por completo desde el punto de vista de diseño o mediante la instalación de dispositivos de protección adecuados. De todas formas, en este manual se ha informado al operador de dichos riesgos y se le han indicado exhaustivamente los dispositivos de protección individual que debe utilizar. Para reducir riesgos, deje espacios suficientes al instalar la unidad.

Para mantener esas condiciones, las zonas próximas a la máquina tienen que estar siempre:

- Libres de obstáculos (como escaleras, herramientas, contenedores, cajas, etc.);
- limpias y secas.
- bien iluminadas.

Para la completa información del cliente, a continuación se indican los riesgos residuales del equipo: estos comportamientos se deben considerar incorrectos y, por lo tanto, estrictamente prohibidos.

Riesgos residuales	Descripción de situaciones de riesgo
Resbalamiento o caída	El operador puede resbalar debido a la presencia de agua, líquidos o suciedad en el suelo.
Quemaduras y abrasiones (por ejemplo: resistencias, bandeja fría, láminas y tubos del circuito de refrigeración).	Riesgo existente si el operador toca de manera intencionada o accidental algunos componentes internos del equipo sin utilizar guantes de protección.
Electrocución	Riesgo existente si, al efectuar operaciones de mantenimiento, se tocan componentes eléctricos con el cuadro eléctrico activo.
Vuelco de la carga	Riesgo existente durante el transporte del equipo o del embalaje que la contiene si se utilizan herramientas o sistemas de elevación no adecuados o si la carga está desequilibrada.
Químico	Riesgo existente al manipular sustancias químicas (por ejemplo, detergente, abrillantador, desincrustante, etc.) sin tomar medidas de seguridad adecuadas. Antes de manipular estos productos, se aconseja leer sus fichas de seguridad y etiquetas.
Cierre repentino	El operador encargado del uso normal del aparato podría cerrar la puerta o los cajones (lo que tenga el aparato según su tipo) de repente y de modo voluntario.

A.9 Transporte, traslado y almacenaje

- El transporte (desplazamiento de la máquina de una localidad a otra) y el traslado (desplazamiento de la máquina dentro del lugar de trabajo) debe hacerse con medios especiales y adecuados.
- Consulte las instrucciones en el embalaje acerca de la posibilidad de apilado durante el transporte, la manipulación y el almacenamiento.
- Durante las operaciones de carga y descarga no debe haber personas debajo de cargas suspendidas. Se debe negar el acceso a la zona de trabajo a toda persona no autorizada.
- El peso del equipo no es suficiente para mantenerlo estable.
- Al manipular el equipo, no lo eleve ni lo fije a elementos móviles o débiles, como armarios, conductos eléctricos, piezas neumáticas, etc.
- No empuje ni arrastre el equipo para desplazarlo, ya que podría volcar. Utilice una herramienta adecuada para elevar la máquina.
- Disponga de una zona adecuada con suelo plano para las operaciones de descarga y almacenamiento.
- El personal de transporte, manipulación, desplazamiento y almacenamiento del equipo debe estar instruido y formado correctamente en el uso seguro de sistemas de elevación y utilizar equipos de protección individual adecuados para el tipo de operación que realizan.
- Cuando se quiten los sistemas de anclaje, la estabilidad de los componentes del equipo no debe depender de ellos y, por lo tanto, dicha operación no debe producir la caída de la carga del vehículo. Antes de descargar los componentes del equipo, asegurarse de haber quitado todos los sistemas de anclaje.

A.10 Instalación y montaje

- Las operaciones indicadas deben realizarse de acuerdo con las normas de seguridad y las regulaciones vigentes en el país de instalación.
- Debe ser posible acceder al enchufe una vez instalado el aparato.
- El equipo no puede instalarse a la intemperie ni en entornos expuestos a agentes atmosféricos (lluvia, luz solar directa, etc.).

A.11 Conexión eléctrica

- El sistema de suministro eléctrico debe ser adecuado para la corriente nominal del equipo conectado; la conexión debe hacerse de acuerdo con las regulaciones y normas vigentes en el país de uso.
- La información relativa al voltaje de alimentación del equipo se puede consultar en la placa de datos.
- Entre el cable de alimentación y la línea eléctrica debe instalarse un interruptor diferencial magnetotérmico para la absorción indicada en la placa de características, con una apertura de los contactos que permita la desconexión en los casos previstos para aparatos con categoría de sobrevoltaje III y que cumpla las normas vigentes.
Para más información sobre la capacidad del interruptor o del enchufe, consulte el consumo de corriente indicado en la placa de características del aparato.
- Si el cable de alimentación está dañado o es demasiado corto, debe sustituirlo el Servicio de atención al cliente o personal especializado con el fin de prevenir riesgos.
- El fabricante no se hace responsable de daños o accidentes derivados del incumplimiento de las reglas de instalación o de las normas de seguridad eléctrica vigentes en el país donde se utiliza la máquina.
- Compruebe que haya un disyuntor de seguridad instalado entre el cable de alimentación del aparato y la línea de la red eléctrica. La distancia de apertura de

contactos y la corriente de dispersión máximas deben ser conformes con la normativa vigente.

- En caso de conexión eléctrica permanente: el dispositivo debe bloquearse en posición de apertura y ser accesible incluso después de haber colocado el aparato en el punto de instalación.

A.12 Colocación

- La instalación de los equipos debe realizarse de acuerdo con las medidas de seguridad obligatorias para este tipo de operación, así como con las instrucciones sobre prevención de incendios.
- El esquema de instalación facilita las medidas del aparato y la posición de las conexiones (gas, electricidad y agua). Compruebe que en el lugar de instalación todo esté a punto para efectuar las conexiones.
- El lugar donde se instalará el equipo no debe estar contaminado por sustancias corrosivas (cloro, etc.). El fabricante declina toda responsabilidad por efectos corrosivos debidos a causas externas.

A.13 Limitaciones de espacio del equipo

- No instale el equipo junto a paredes inflamables. Si un equipo se coloca junto a paredes sensibles a la temperatura o contra ellas, mantenga una separación de al menos 50 mm entre el equipo y las paredes combustibles o, en todo caso, un espacio suficiente para las operaciones futuras de mantenimiento o reparación.
- Alrededor de la máquina debe haber espacio suficiente (para diversas tareas, mantenimiento, etc.).
- Esta distancia tiene que ser mayor en caso de uso y/o paso de otros equipos o medios y si se requieran vías de evacuación en el puesto de trabajo.

A.14 Limpieza del aparato

- No tocar el aparato con las manos o los pies húmedos ni con los pies descalzos.
- Antes de iniciar cualquier tipo de operación de limpieza, sitúe el equipo en condiciones seguras.
- Evite que el aceite o la grasa toquen partes de plástico. No deje que se incrusten la suciedad, la grasa o los restos de comida.
- Las operaciones de mantenimiento ordinario y extraordinario deben ser realizadas por técnicos que posean la cualificación necesaria. El incumplimiento de las advertencias puede causar daños personales.
- No pulverice agua ni utilice chorros de agua, vapor o alta presión para la limpieza.

A.15 Mantenimiento preventivo

Para garantizar la seguridad y prestaciones de su equipo, es conveniente que el mantenimiento lo realicen técnicos autorizados de Electrolux Professional cada 12 meses, de acuerdo con los manuales de servicio de Electrolux Professional. Para obtener más información, póngase en contacto con el Centro de servicio técnico de Electrolux Professional.

A.16 Piezas y accesorios

Utilice exclusivamente accesorios y recambios originales. El uso de accesorios o recambios no originales invalidará la garantía original del fabricante y puede derivar en que el equipo no cumpla las normas de seguridad.

A.17 Precauciones en el uso y el mantenimiento

- Los riesgos asociados al equipo son principalmente mecánicos, térmicos y eléctricos. Cuando ha sido posible, estos riesgos se han neutralizado:
 - directamente, con el diseño de soluciones adecuadas.
 - indirectamente, aplicando cárteres, protecciones y dispositivos de seguridad.
- De todas formas, durante las operaciones de mantenimiento, existen algunos riesgos que no se han podido eliminar y que se deben neutralizar tomando medidas adecuadas.
- Se prohíbe efectuar cualquier operación de control, mantenimiento, reparación o limpieza en los órganos en movimiento. Se debe informar sobre esta prohibición a todos los trabajadores mediante la colocación de avisos claramente visibles.
- Se aconseja controlar periódicamente que todos los dispositivos de seguridad funcionen correctamente y que el aislamiento de los cables eléctricos no esté dañado; si están dañados, se deben sustituir.

En el caso de que se produzca una anomalía importante (por ejemplo: cortocircuitos, desconexión de los cables en las regletas de conexiones, avería de motores, deterioro de las fundas de protección de los cables eléctricos, etc.), el operador encargado del uso ordinario del equipo debe cumplir las indicaciones siguientes:

- desactivar el equipo de inmediato y desconectar todos los suministros (electricidad, gas, agua).

Antes de efectuar cualquier intervención en el aparato consulte siempre el manual, ya que contiene instrucciones para efectuar correctamente todas las operaciones, además de información importante sobre seguridad.

A.18 Mantenimiento del aparato

- Los intervalos de inspección y mantenimiento dependen de las condiciones efectivas del funcionamiento del equipo y de las condiciones ambientales (presencia de polvo, humedad, etc.), por lo tanto, no se pueden proporcionar intervalos de tiempo exactos. En cualquier caso, se recomienda el mantenimiento exhaustivo y periódico del equipo para reducir las interrupciones de servicio.
- Se aconseja estipular un contrato de mantenimiento preventivo y programado con el Servicio de atención al cliente.
- Antes de iniciar cualquier tipo de operación de mantenimiento, sitúe el equipo en condiciones seguras.

A.19 Eliminación del aparato

- Para evitar que cualquier persona quede atrapada en el interior del aparato, debe inutilizarlo quitando cualquier mecanismo de bloqueo de la puerta.

B CONDICIONES Y EXCLUSIONES DE LA GARANTÍA

Si la compra de este producto incluye cobertura de garantía, esta se otorga de acuerdo con la normativa local y sujeta a que el equipo se instale y use para los fines previstos, de acuerdo con la documentación correspondiente.

La garantía es efectiva cuando el cliente ha utilizado piezas originales y realizado el mantenimiento de acuerdo con la documentación de usuario y mantenimiento de Electrolux Professional, disponible en papel o en formato electrónico.

Electrolux Professional recomienda específicamente el uso de agentes de limpieza, aclarado y descalcificación autorizados por Electrolux Professional para obtener resultados óptimos y conservar la eficiencia del producto a lo largo del tiempo.

La garantía de Electrolux Professional no cubre:

- El coste de desplazamientos del servicio técnico para la entrega y recogida del producto.

- Instalación.
- Formación en el uso del equipo.
- Sustitución (o suministro) de piezas sujetas a desgaste salvo que sean resultado de defectos de material o fabricación, que se hayan comunicado en el plazo de una (1) semana desde la avería.
- Corrección del cableado externo.
- Corrección de reparaciones no autorizadas, así como de daños, desperfectos e insuficiencias provocados por:
 - Capacidad insuficiente o anómala de los sistemas eléctricos (corriente/voltaje/frecuencia, incluidos picos e interrupciones).
 - Suministro inadecuado o interrumpido de agua, vapor, aire, gas (incluidas impurezas u otros elementos que no cumplan los requisitos técnicos de cada equipo).

- Piezas de fontanería, componentes o productos consumibles de limpieza que no estén autorizados por el fabricante.
- Negligencia, mal uso, abuso o incumplimiento, por parte del cliente, de las instrucciones de uso y mantenimiento detalladas en la documentación correspondiente al equipo.
- Incorrección o deficiencia de: instalación, reparación, mantenimiento (incluida la manipulación, las modificaciones y las reparaciones realizadas por terceros no autorizados) y modificación de los sistemas de seguridad.
- El uso de componentes que no sean originales (como consumibles, piezas de desgaste o repuestos).
- Condiciones ambientales que provoquen tensiones térmicas (como sobrecalentamiento/congelación) o químicas (como corrosión/oxidación).
- Objetos extraños colocados o contenidos en el producto.
- Accidentes o fuerza mayor.
- Transporte y manipulación, incluidos rayaduras, abolladuras, astillamiento u otros daños del acabado del

producto, salvo que dichos daños sean consecuencia de defectos de material o fabricación, comunicados en el plazo de una (1) semana desde la fecha de entrega, salvo que se haya acordado de otro modo.

- Productos en los que el número de serie original se haya eliminado, alterado o no pueda observarse con facilidad.
- Sustitución de bombillas, filtros u otros consumibles.
- Accesorios y software no autorizados o especificados por Electrolux Professional.

La garantía de Electrolux Professional se anulará y el fabricante no tendrá responsabilidad en caso de cualquier modificación del producto o de su hardware/software/programación.

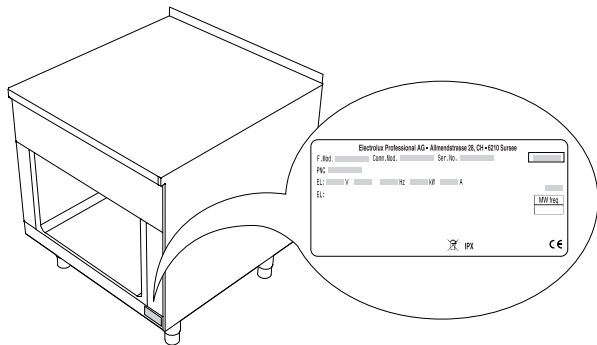
La garantía no incluye actividades de mantenimiento planificadas (incluidas las piezas necesarias para ello) ni el suministro de agentes de limpieza, salvo que se especifique por algún acuerdo local, sujeto a las condiciones del lugar.

Consulte en el sitio web de Electrolux Professional la lista de centros de atención al cliente autorizados.

C DATOS TÉCNICOS

C.1 Posición de la placa de datos

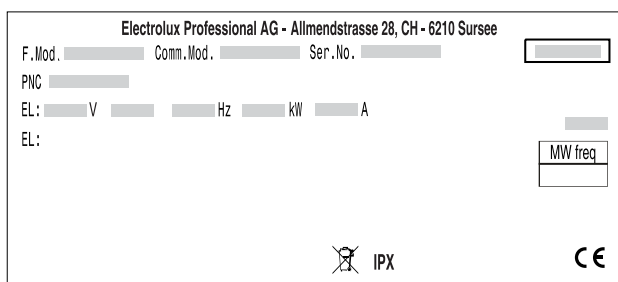
La placa de datos está en la esquina inferior derecha (consulte la fig. siguiente).



C.2 Datos de identificación de la máquina y del fabricante

La placa de características contiene los datos de identificación y técnicos del producto.

A continuación, se reproduce la marca o la placa de características del equipo:



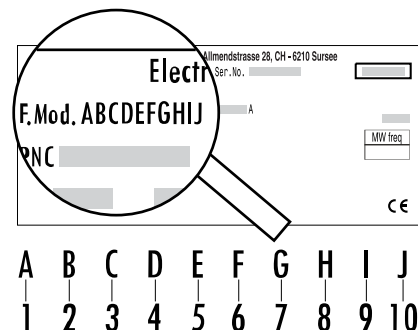
A continuación, se explica su significado:

F.Mod.	descripción de fábrica del producto
Comm.Mod.	denominación comercial
PNC	código de fabricación
Ser.No.	número de serie
Type ref.	grupo de certificación del equipo
V	tensión de alimentación
Hz	frecuencia de alimentación
kW	entrada de alimentación
A	corriente absorbida

CE	Marca CE
	Símbolo WEEE
IPX5	grado de protección contra el polvo y el agua

C.3 Cómo interpretar la descripción de fábrica

La descripción de fábrica de la placa de características tiene el significado siguiente:



1 - Línea de producto

M Modular

2 - Familia (profundidad)

A 800 mm

B 850 mm

C 900 mm

3 - Tipo de máquina

L Solid Top

4 - Zonas

A 2 zonas

B 2 zonas con revestimiento Ecotop

C 4 zonas

D 4 zonas con revestimiento Ecotop

L 4 zonas en horno eléctrico estático

M 4 zonas con revestimiento Ecotop en el horno eléctrico estático

N 4 zonas en horno eléctrico estático doble

4 - Zonas (cont'd.)

O	4 zonas con revestimiento Ecotop en el horno eléctrico doble
P	4 zonas en armario de conservación en caliente, H2 ¹ , cumple la especificación GN
Q	4 zonas con revestimiento Ecotop en el armario de conservación en caliente, H2 ¹ cumple la especificación GN
R	4 zonas en armario de conservación en caliente doble, H2 ¹ cumple la especificación GN
S	4 zonas con revestimiento Ecotop en el armario de conservación en caliente doble, H2 ¹ cumple la especificación GN
T	4 zonas en armario de conservación en caliente, NHC ²
U	4 zonas con revestimiento Ecotop en el armario de conservación en caliente, NHC ²
V	2 zonas, base H3 ¹
W	2 zonas con revestimiento Ecotop, base H3 ¹
X	4 zonas, base H3 ¹
Y	4 zonas con revestimiento Ecotop, base H3 ¹

5 - Tipo de módulo (altura)

A	250 mm, panel frontal de vidrio
B	250 mm, panel frontal de acero
E	700 mm, panel frontal de vidrio
F	800 mm, panel frontal de vidrio
G	700 mm, panel frontal de acero

C.4 Características técnicas

Grupo de certificación: THSTE

	Consumo de energía eléctrica kW	Voltaje/fases V / Nr	Frecuencia Hz	Sección del cable de alimentación mm ²	Amperaje A
M * L * * * E O / D A O	6	400 V / 3 N	50-60	1,5	13
M * L * * * H O / D A O	12	400 V / 3 N	50-60	6	26
M * L * * * J O / D A O	16	400 V / 3 N	50-60	10	34,8
M A / B L * * * H 8 A O	17	400 V / 3 N	50-60	6	31,7
M C L * * * J 8 A O	21	400 V / 3 N	50-60	10	40,3
M * L * * * H 4 A O	14	400 V / 3 N	50-60	6	30,5
M * L * * * J 4 A O	18	400 V / 3 N	50-60	10	39,1
M C L * * * E O / 1 D M ¹	6	440 V / 3	60	1,5	11,8
M C L * * * J O / 1 D M ¹	16	440 V / 3	60	6	24
M C L * E * J 8 D M ¹	21	440 V / 3	60	10	33,4

1. Mediante pedido especial, también está disponible con 400 V/3~/50 Hz

D INFORMACIÓN GENERAL

D.1 Introducción

Este manual contiene información correspondiente a diferentes equipos. Las imágenes de productos de esta guía son solo ejemplos.

Se recuerda que los diseños y esquemas ilustrados en el manual no se han realizado a escala. Sirven para integrar y ejemplificar la información escrita pero no son una representación detallada del aparato suministrado.

En los diagramas de instalación del equipo, los valores numéricos indicados se refieren a medidas expresadas en milímetros y/o pulgadas.

6 - Instrucciones para el usuario

A	un lado
B	un lado con salpicadero
C	dos lados

7 - Anchura

E	500 mm
H	800 mm
J	1000 mm

8 - Combinación de base

D	drenaje con compartimento con puerta
O	sin base funcional
1	compartimento abierto, sin puertas
4	armario de conservación en caliente
8	horno eléctrico estático

9 - Alimentación eléctrica

A	400 V / 3N ~ 50-60 Hz (estándar)
D	440 V / 3 ~ 50-60 Hz (naval)

10 - Opción

M	Naval
O	Sin opciones

1. clase higiénica
2. no es clase higiénica

D.2 Uso previsto y limitaciones

Este aparato se ha diseñado para la cocción de alimentos. Está destinado al uso colectivo.

Cualquier otro uso debe considerarse incorrecto.



NOTA!

El fabricante se exime de cualquier responsabilidad en caso de uso no previsto del producto.

D.3 Pruebas

Nuestros aparatos se han diseñado, optimizado y probado en nuestros laboratorios para brindar prestaciones y eficiencia elevadas.

Se envía listo para usarse.

Los resultados de las pruebas visuales, de gas/eléctricas y funcionales se garantizan y certifican en anexos específicos.

Para asegurar la conformidad con la clase de protección, todas las juntas deben mantenerse en perfecto estado y todos los componentes se deben montar correctamente después de la instalación, las reparaciones y las tareas de mantenimiento.

D.4 Copyright

Este manual es exclusivamente para la consulta del operador y solo se puede ceder a terceros con la autorización de Electrolux Professional.

D.5 Conservación del manual

El manual se debe mantener en perfectas condiciones durante toda la vida del equipo, es decir, hasta que se desguace. El manual debe conservarse con el aparato en caso de cesión, venta, contratación, préstamo o alquiler del mismo.

D.6 Destinatarios del manual

Este manual se dirige:

- Al transportista y a los encargados de la manutención;
- al personal encargado de la instalación y la puesta en servicio;
- al empleador de los usuarios del equipo y al responsable del lugar de trabajo
- a los operadores encargados del uso normal del equipo
- personal especializado - servicio de atención al cliente (consulte el manual de servicio).

D.7 Definiciones

A continuación, se enumeran las definiciones terminológicas utilizadas en el manual. Se aconseja leerlas atentamente antes de leer cualquier otra parte del manual.

Operador	personal encargado de instalar, regular, usar, mantener, limpiar, reparar y transportar el equipo.
Fabricante	Electrolux Professional o cualquiera de los centros de servicio autorizados por Electrolux Professional.
Operador encargado del uso normal del equipo	operador que ha sido informado y capacitado respecto a las operaciones que debe efectuar y sobre los riesgos relacionados con el uso habitual del equipo.
Servicio de atención al cliente o personal especializado	operador capacitado/formado por el fabricante que, por su formación profesional, experiencia, capacitación específica y conocimientos de las normas de prevención de accidentes, puede evaluar las operaciones que se efectuarán en el equipo, así como reconocer y evitar posibles riesgos. Debe tener conocimientos de mecánica, electrotécnica y electrónica.
Peligro	fuente de posibles lesiones o daños para la salud.
Situación peligrosa	cualquier situación peligrosa en la cual el operador se encuentra expuesto a uno o más peligros.
Riesgo	Posibilidad de sufrir lesiones o daños a la salud por existir situaciones peligrosas.
Protecciones	medidas de seguridad que consisten en utilizar los medios técnicos específicos (protecciones y dispositivos de seguridad) para proteger a los operadores contra los peligros.
Protección	elemento de un equipo utilizado de manera específica para proporcionar protección mediante una barrera física.
Dispositivo de seguridad	dispositivo (diferente de una protección) que elimina o reduce el riesgo; se puede utilizar solo o asociado a una protección.

Cliente	persona que ha adquirido el aparato y/o que lo gestiona y utiliza (por ejemplo, compañía, empresario o empresa).
Electrocución	descarga accidental de corriente eléctrica en el cuerpo humano.

D.8 Responsabilidad

Se declina toda responsabilidad debida a daños y anomalías provocados por:

- Incumplimiento de las instrucciones descritas en el presente manual;
- reparaciones no efectuadas correctamente y sustituciones por recambios no incluidos en el catálogo correspondiente (el montaje y el uso de piezas y accesorios no originales pueden perjudicar el funcionamiento del equipo y anulan la garantía);
- intervenciones efectuadas por personal no especializado;
- modificaciones o intervenciones no autorizadas.
- mantenimiento ausente o incorrecto;
- uso incorrecto del equipo
- casos excepcionales no previstos;
- uso del equipo por parte de personal desinformado y sin capacitación
- incumplimiento de las disposiciones vigentes en el país de instalación de la máquina en materia de seguridad, higiene y salud en el puesto de trabajo.

Se declina toda responsabilidad derivada de los daños causados por transformaciones y modificaciones arbitrarias llevadas a cabo por el usuario o por terceras personas.

El empresario, el encargado del lugar de trabajo o el técnico encargado del servicio técnico son responsables de proporcionar, según lo establecido en el país de instalación de la máquina, dispositivos de protección personal adecuados a los empleados y controlar que los utilicen correctamente.

El fabricante declina toda responsabilidad por los errores de este manual, ya sean de traducción o de impresión.

Todos los suplementos del manual de instrucciones de instalación, uso y mantenimiento que el fabricante envíe al cliente tendrán que conservarse junto al manual original, ya que forman parte de este.

D.9 Comprobaciones del embalaje por parte del cliente

- La empresa transportista es responsable de la seguridad de la mercancía durante el transporte y la entrega.
- Reclamar ante la empresa transportista en caso de daños aparentes u ocultos.
- Al recibir la mercancía, señalar en el albarán cualquier daño o defecto detectado.
- El conductor debe firmar el albarán; de lo contrario, la empresa transportista puede rechazar la reclamación (el transportista puede proveer el formulario necesario).
- Si detecta daños ocultos o falta de material solo después del desembalaje, solicite al transportista la inspección de las mercancías en un plazo no superior a 15 días desde la entrega.

Después de las comprobaciones del embalaje

1. Retire el embalaje.
Tenga cuidado al desembalar y manipular el aparato para que no sufra golpes.
2. Conserve toda la documentación incluida con el embalaje.

D.10 Almacenaje

El equipo y sus componentes se deben almacenar en un ambiente no agresivo, protegido de la humedad, sin vibraciones y a una temperatura ambiente comprendida entre 5°C y 50°C.

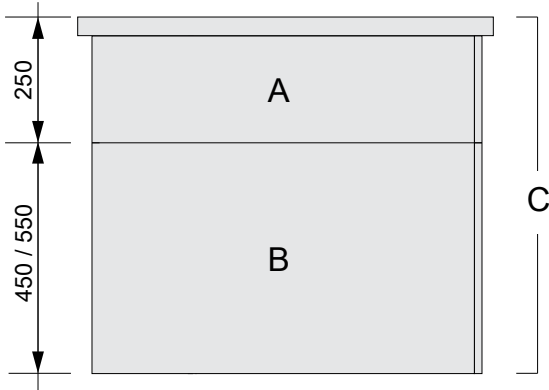
El lugar donde se almacene el equipo debe:

- resistir el peso del equipo,

- tener una superficie de apoyo plana para evitar deformaciones del equipo o daños a las patas de soporte.

E DIAGRAMA DE INSTALACIÓN

E.1 Tipo de instalación



Al describir nuestros aparatos distinguimos entre módulos superiores **A**, módulos de base **B** y unidades montadas en fábrica **C**. Los módulos superiores y de base se pueden configurar juntos o como unidades aisladas.

El equipo se debe instalar siempre en la ubicación designada, de acuerdo con los diagramas de instalación y conexión correspondientes (E *Diagrama de instalación*).

El equipo se debe conectar a cables fijos.

Opciones de instalación:

- Contra la pared**
 - sobre patas regulables
 - sobre bases de acero
 - sobre basamento de cemento
- Independiente**
 - sobre patas regulables
 - sobre bases de acero
 - sobre basamento de cemento
- Montaje en la pared**
(no disponible para todos los equipos)

Los aparatos son aptos para montarse aislados o en grupo.

Se pueden colocar libremente en el espacio asignado lado a lado, contra la pared o respaldo contra respaldo. Al instalarlos lado a lado, los aparatos se conectan a un carril.

Se usan distintos bastidores de pared al colocarlos contra una pared.



NOTA!

Al instalar el equipo sobre un basamento de acero o de cemento, no se debe montar la chapa de fondo.

E.2 Planos con medidas para la instalación

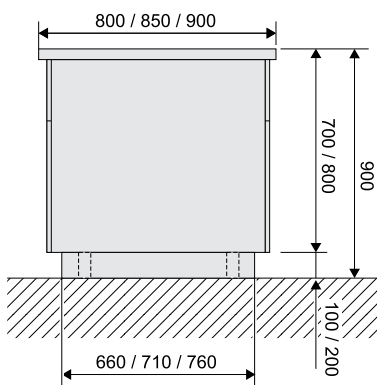


PRECAUCIÓN

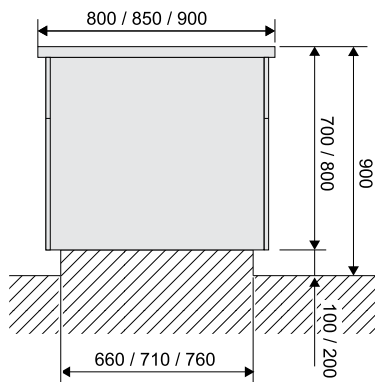
Si la instalación se realiza sobre un basamento de cemento, el hueco de la pared debe tener al menos 70 mm de profundidad pero no más de 100 mm para asegurar que el aparato cuente con una base sólida y ventilación suficiente en el interior.

Opciones de instalación sobre el suelo:

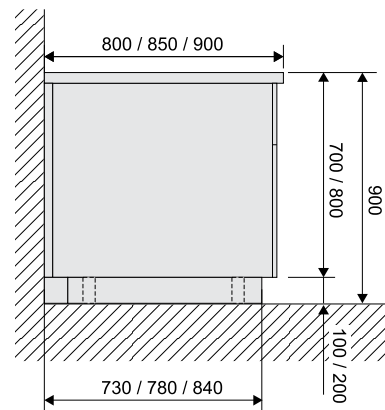
- Sobre basamento de acero o patas regulables



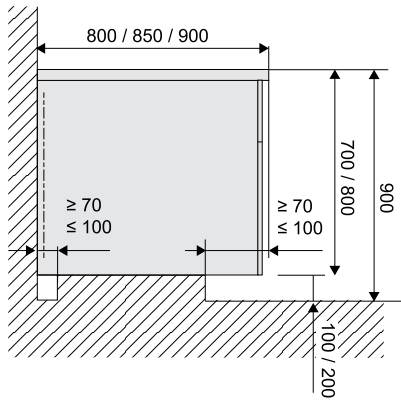
- Sobre basamento de cemento



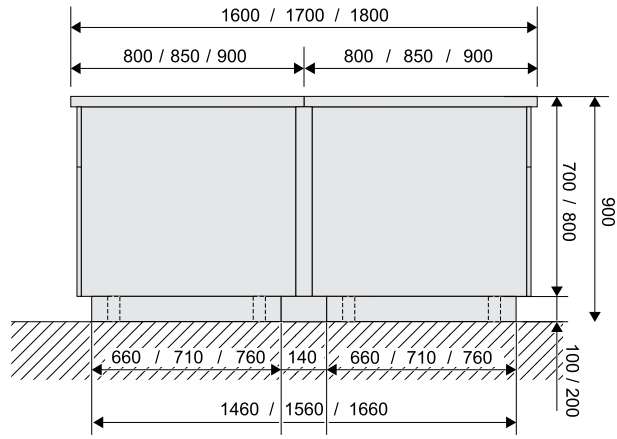
- En la pared sobre basamento de acero o patas regulables



4. En la pared sobre basamento de cemento



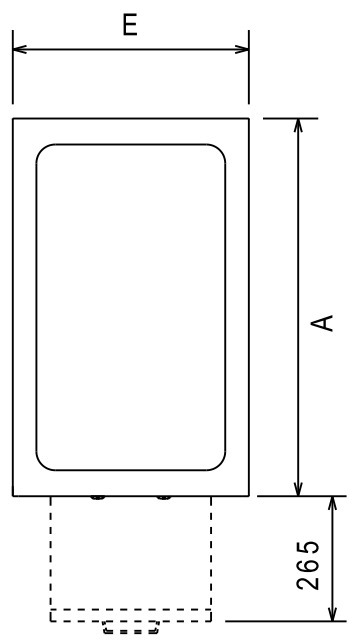
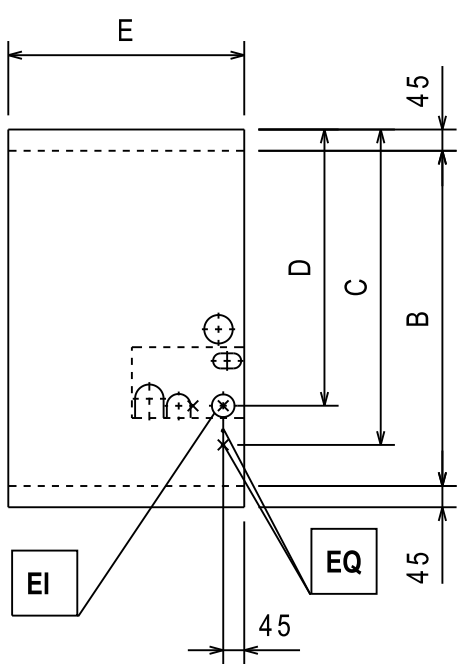
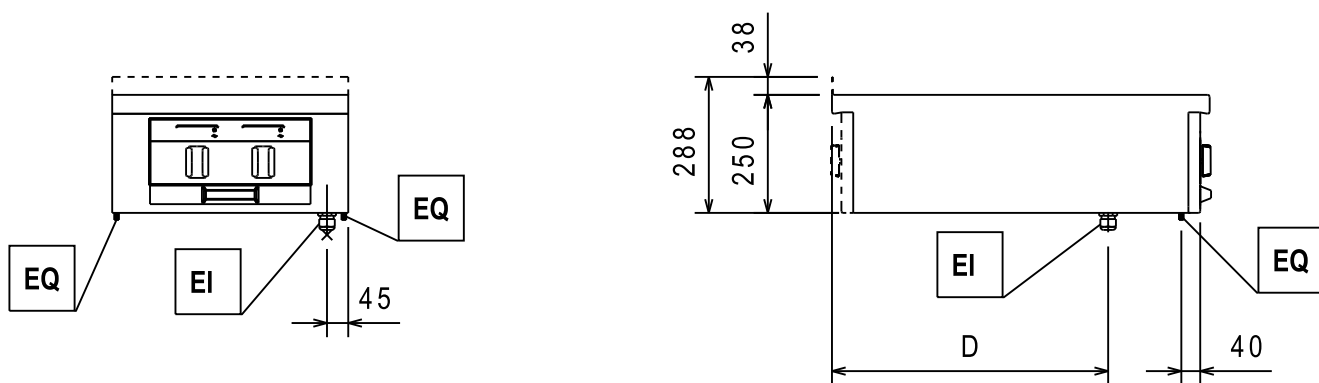
5. Respaldo con respaldo



NOTA!

Téngase en cuenta que no todos los modelos están disponibles con las profundidades que se muestran en los diagramas.

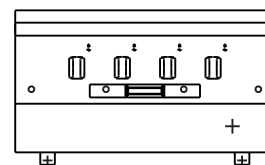
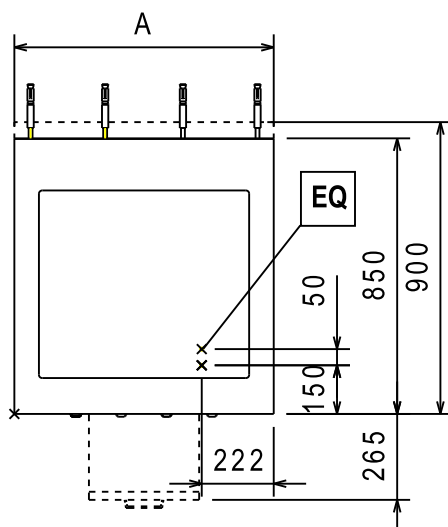
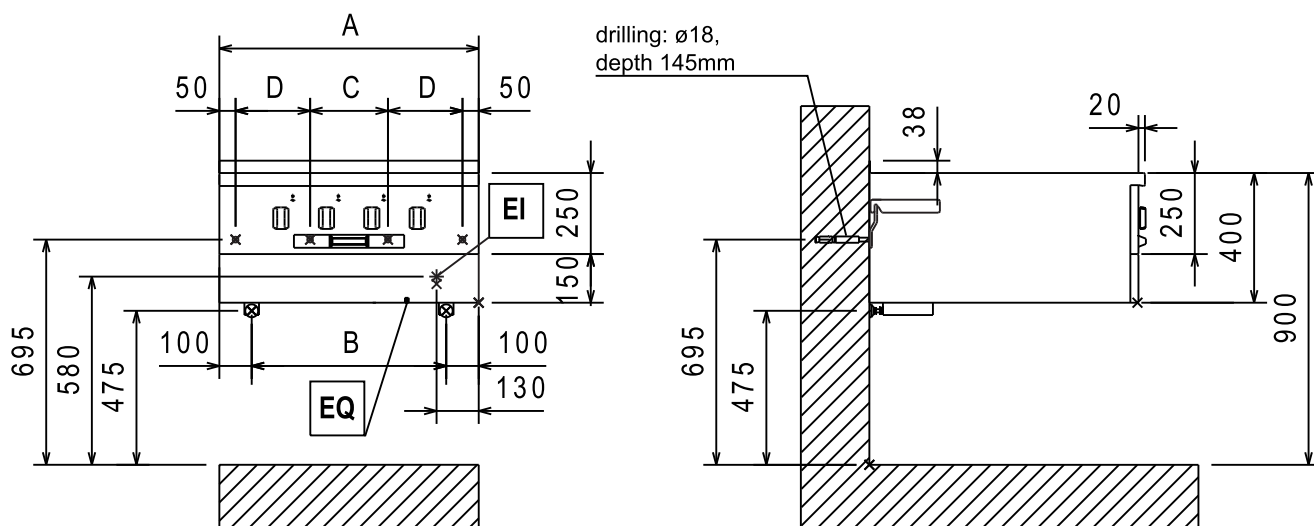
E.3 Diagrama de instalación y conexión



EI = conexión eléctrica
 EQ = conexión equipotencial
 (x)* = panel protector

A	B	C	D	E
800	710	668	585	500
850	760	718	635	800
900	810	768	685	1000

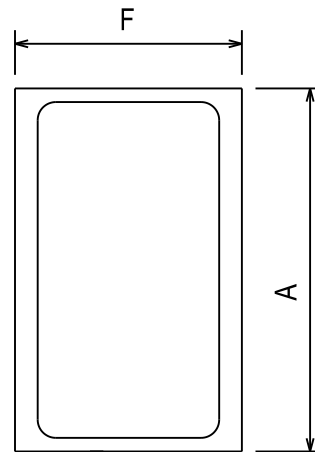
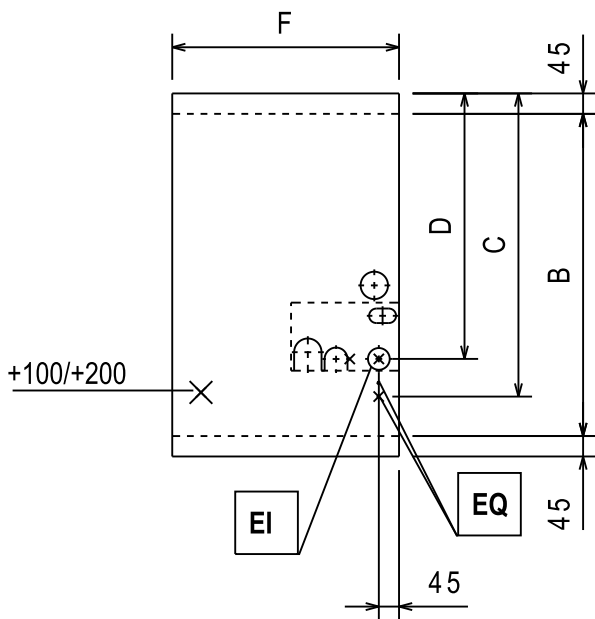
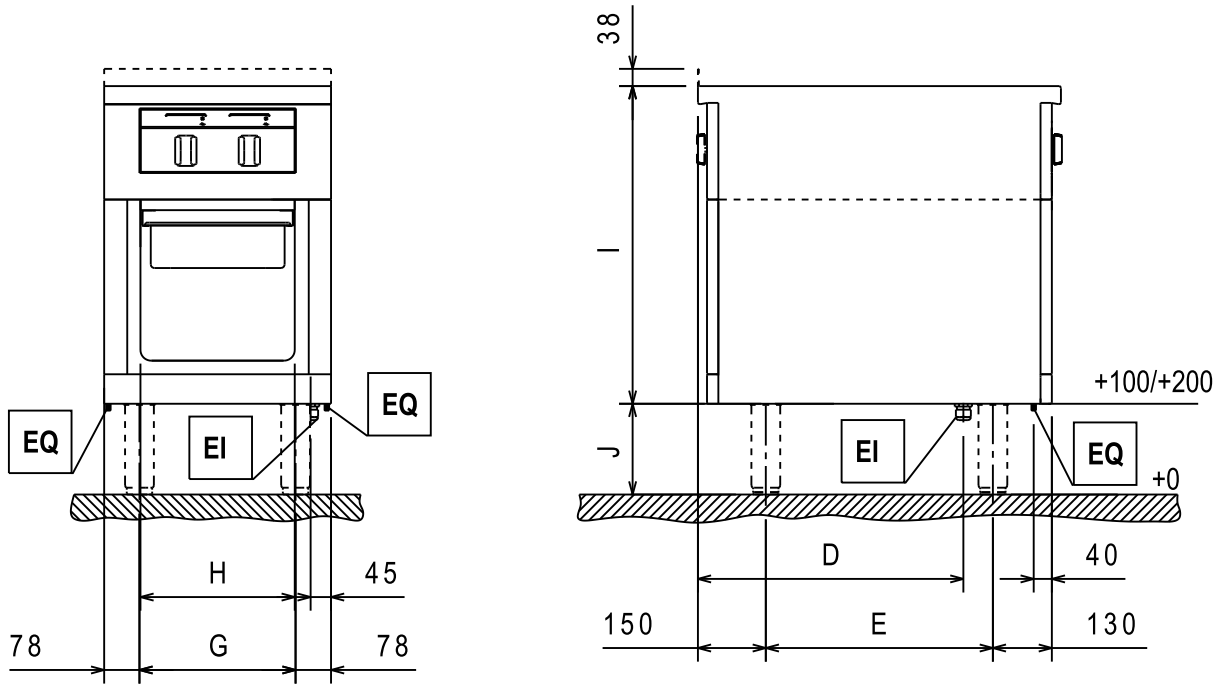
Aparatos montados en la pared



EI = conexión eléctrica
EQ = conexión equipotencial
(x)* = panel protector

A	B	C	D
500	300	/	200
800	600	240	230
1000	800	300	300

Solid top sobre base abierta



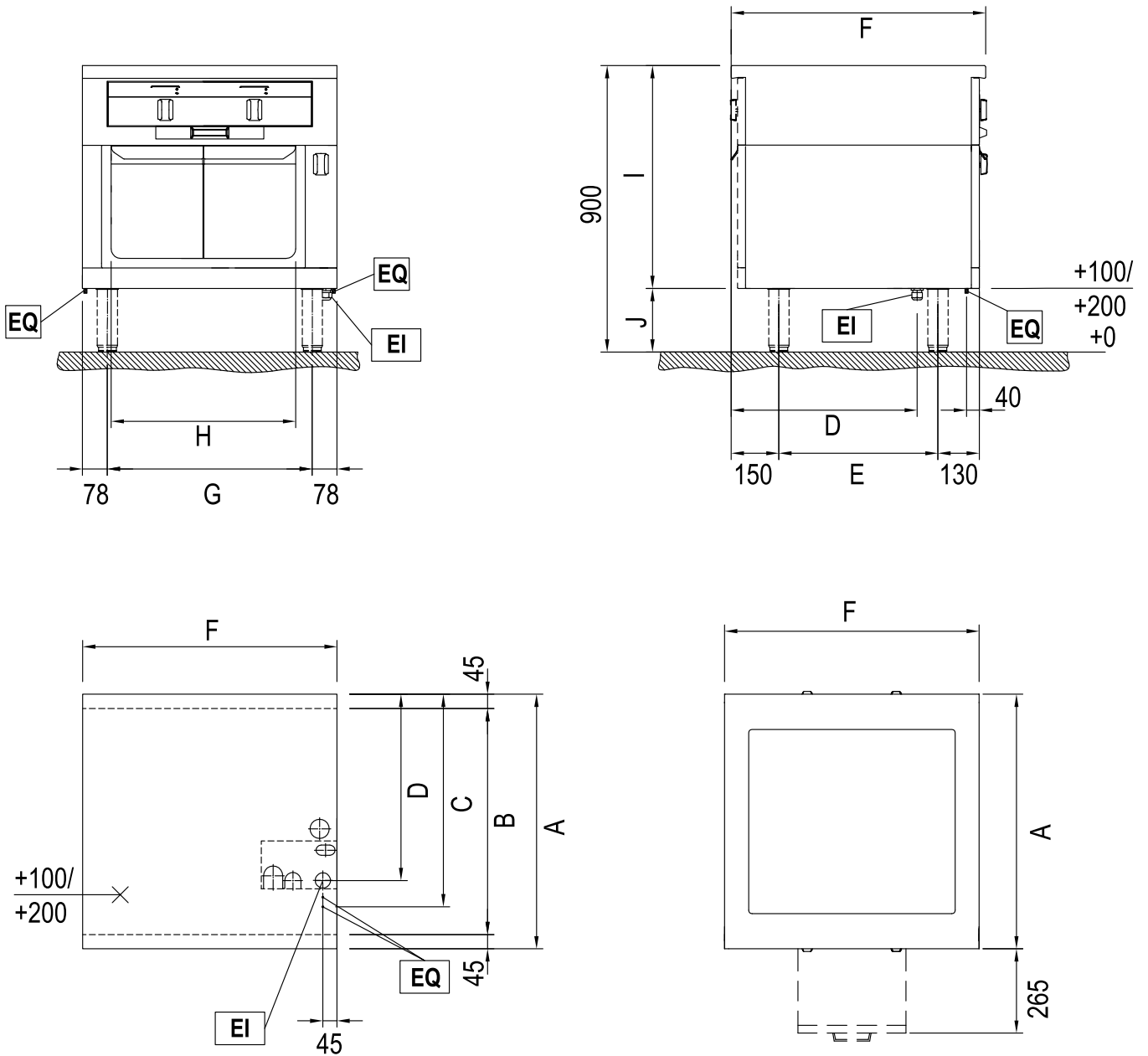
EI = conexión eléctrica
 EQ = conexión equipotencial
 (x)* = panel protector

A	B	C	D	E
800	710	668	585	500
850	760	718	635	550
900	810	768	685	600

F	G	H
500	344	340
800	644	580
1000	844	680

I	J
700	200
800	100

Solid top en armario de conservación en caliente



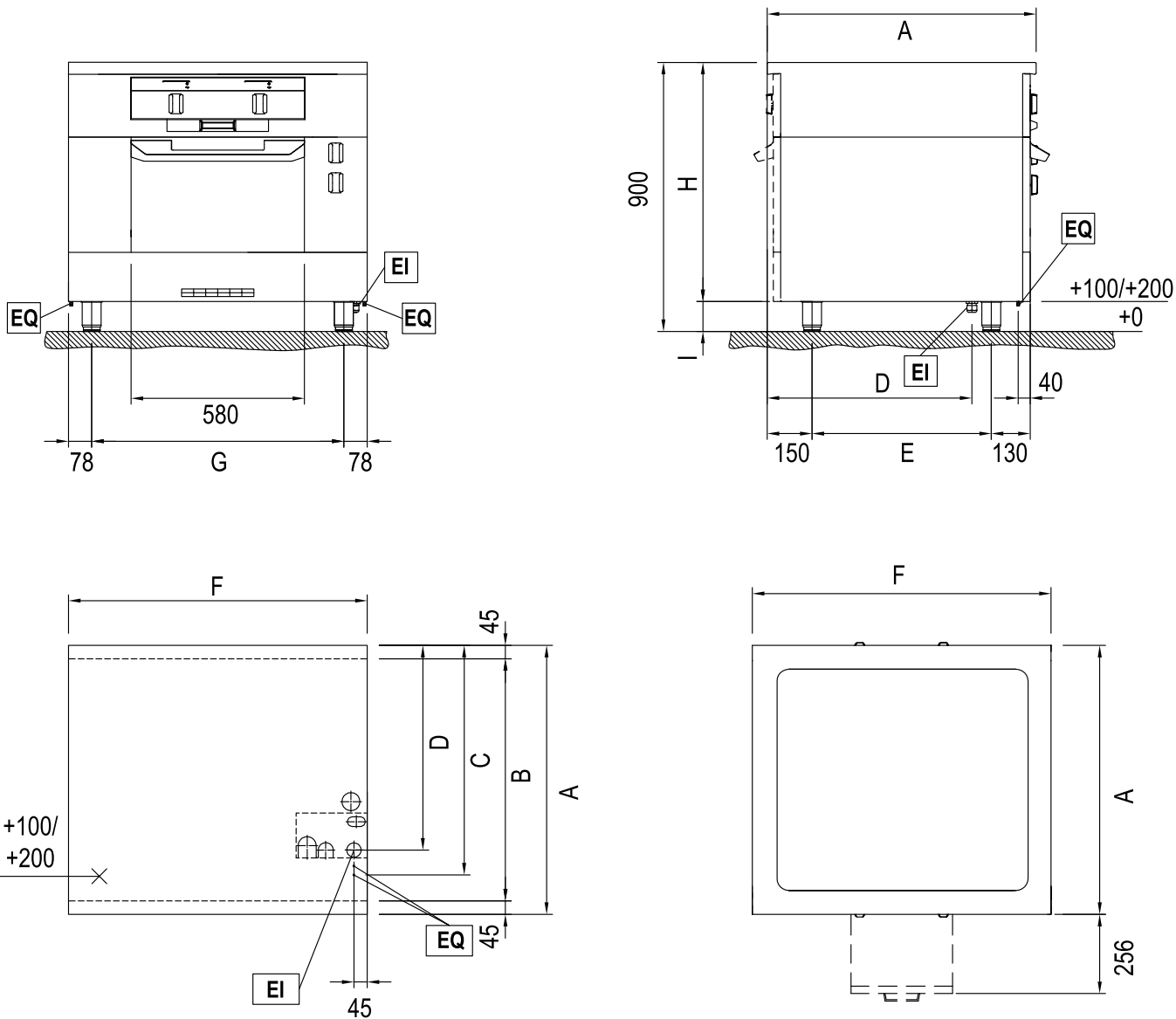
EI = conexión eléctrica
 EQ = conexión equipotencial
 (x)* = panel protector

A	B	C	D	E
800	710	668	585	500
850	760	718	635	550
900	810	768	685	600

F	G	H
800	644	580
1000	844	680

I	J
700	200
800	100

Solid top sobre el horno



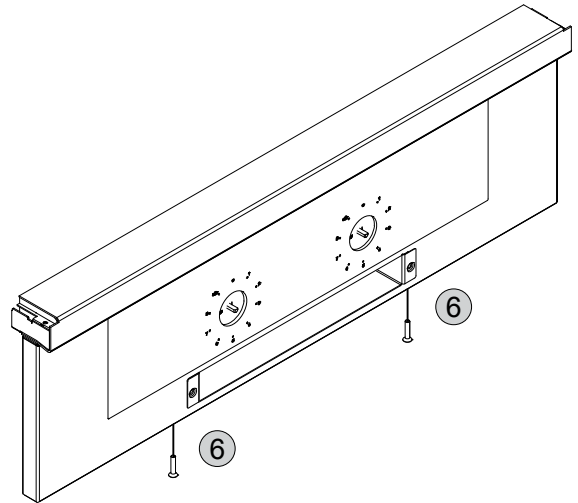
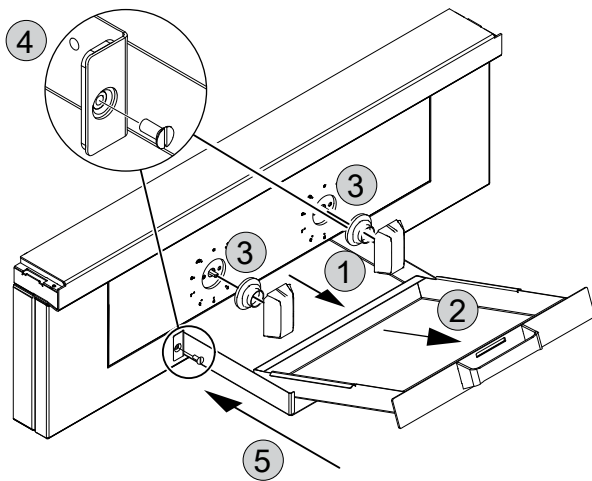
EI = conexión eléctrica
 EQ = conexión equipotencial
 (x)* = panel protector

A	B	C	D	E
800	710	668	585	500
850	760	718	635	550
900	810	768	685	600

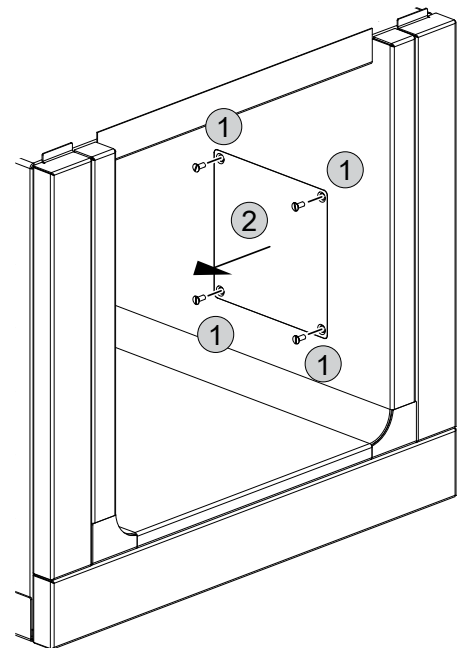
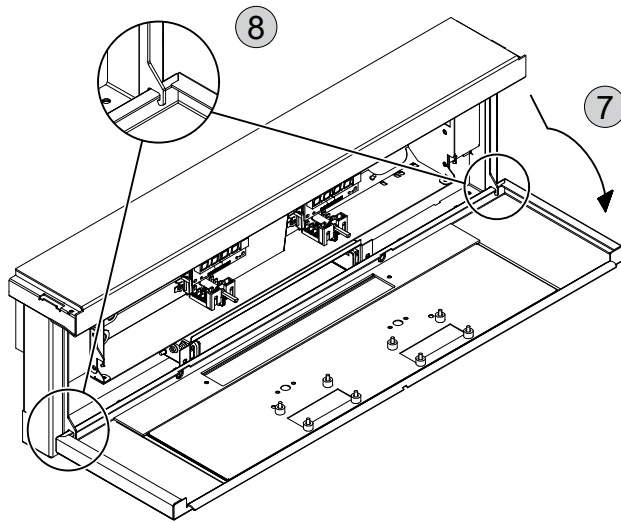
F	G
800	644
1000	844

H	I
700	200
800	100

E.4 Acceso a los componentes internos del aparato



Acceso al suministro eléctrico principal



F INSTALACIÓN Y MONTAJE



ADVERTENCIA

La placa no está fijada, puede caer al inclinarse el aparato.

F.1 Introducción



ADVERTENCIA

Consulte “**INFORMACIÓN SOBRE ADVERTENCIAS Y SEGURIDAD**”.

Para lograr el funcionamiento correcto en condiciones de seguridad es necesario seguir las instrucciones de este capítulo.

Una vez colocado el aparato, compruebe que esté bien nivelado y, si es necesario, ajústelo. Si el equipo no está bien nivelado, puede funcionar mal.

F.2 Responsabilidades del cliente

El cliente debe efectuar lo siguiente:

- compruebe que el suelo sobre el que colocará la máquina sea plano;
- Preparar una toma de corriente con conexión a tierra de capacidad adecuada a la absorción que indica la placa de características.
- prepare un disyuntor magneto-térmico de rearme manual de alta sensibilidad.
- prepare un dispositivo que se bloquee en posición de apertura para la conexión a la red eléctrica.
- No instale la unidad en entornos cuyas temperaturas puedan descender por debajo de 0°C [32°F] o incrementarse por encima de 40°C [104°F].



NOTA!

Para más información sobre la conexión eléctrica, consulte “A.11 *Conexión eléctrica*”.

F.3 Antes de la instalación

Dependiendo del modelo de aparato, prepare lo siguiente antes de instalarlo y colocarlo correctamente:

- Elementos de sujeción, es decir, perfore orificios e inserte tacos. Encontrará notas complementarias en las secciones correspondientes de F.8 *Instalación en la pared*.

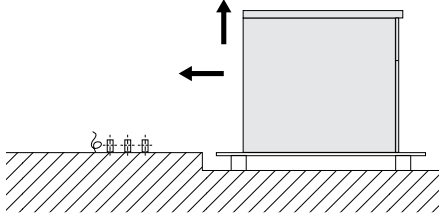
- Prepare las conexiones de agua, gas y eléctricas, e instale una válvula de cierre si es necesario.

F.4 Instalación sobre basamento de cemento

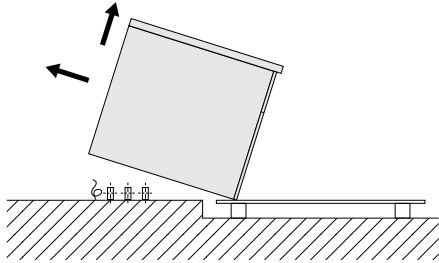
El embalaje solo se debe retirar por completo inmediatamente antes de instalar la unidad.

Mantenga la unidad sobre el palet de transporte hasta su ubicación definitiva.

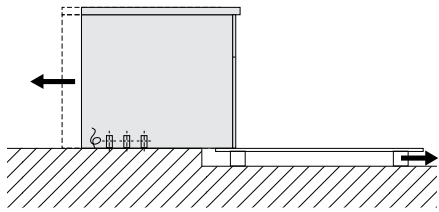
1. Transporte el aparato en el palet para situarlo directamente frente al punto de instalación.



2. Retire la placa precortada de la base del aparato. (sobre el acceso, consulte E.3 *Diagrama de instalación y conexión*).
3. Eleve un lado de la unidad de modo que todas las conexiones de instalación queden en el interior del aparato.



4. Baje el aparato con cuidado y desplácelo a la posición correcta. Por último, retire el palet de transporte.



5. Retire la película protectora exterior y las protecciones de esquinas, con cuidado de no rayar la superficie del aparato.
Retire muy lentamente la película protectora de las superficies de acero inoxidable, sin rasgarla, para no dejar residuos de adhesivo.
Retire los residuos de adhesivo con un disolvente que no sea corrosivo. A continuación aclare y seque a fondo esa parte de la superficie.

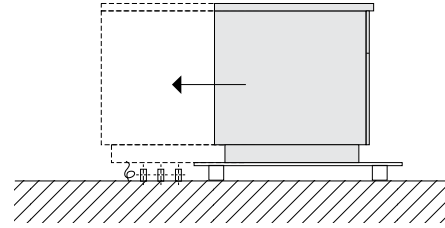
F.5 Instalación sobre basamento de acero o patas regulables



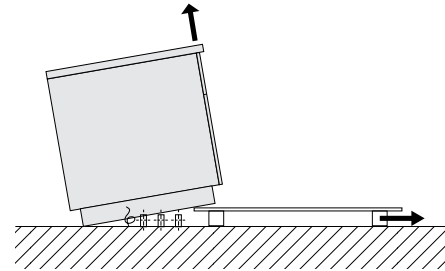
NOTA!
Si la instalación se realiza sobre un basamento de acero o patas regulables, cerciórese siempre de fijar previamente estos elementos al aparato. No hay herramientas para retirar la unidad del palet de transporte y colocarla en su emplazamiento; solo se necesita mano de obra, de dos a cuatro hombres, dependiendo del tamaño de la unidad.

1. Transporte el aparato en el palet para situarlo directamente frente al punto de instalación.

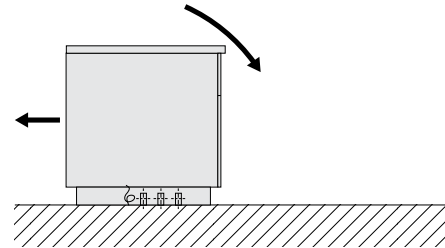
Las conexiones de instalación que sobresalgan del suelo deben estar lo más cerca posible del lado del palet de transporte.



2. Retire la placa precortada de la base del aparato. (sobre el acceso, consulte E.3 *Diagrama de instalación y conexión*).
3. Desplace el aparato sobre el palet de transporte de modo que todas las conexiones de instalación queden dentro del aparato.



4. Inclíne el aparato hasta apoyarlo en el suelo. A continuación eleve la parte delantera y retire el palet de transporte.
5. Baje el aparato con cuidado y desplácelo a la posición correcta.






6. Retire la película protectora exterior y las protecciones de esquinas, con cuidado de no rayar la superficie del aparato.
Retire muy lentamente la película protectora de las superficies de acero inoxidable, sin rasgarla, para no dejar residuos de adhesivo.
Retire los residuos de adhesivo con un disolvente que no sea corrosivo. A continuación aclare y seque a fondo esa parte de la superficie.

F.6 Eliminación del embalaje

El embalaje debe eliminarse de conformidad con las normas vigentes en el país donde se utiliza el equipo. Todos los materiales utilizados para el embalaje son respetuosos con el medio ambiente.

Se pueden conservar, reciclar o quemar sin peligro en una planta incineradora. Las piezas de plástico reciclables están marcadas de la manera siguiente:

 PE	Polietileno <ul style="list-style-type: none"> • Embalaje exterior • Bolsa con instrucciones
 PP	Polipropileno <ul style="list-style-type: none"> • Bridas • Paneles de embalaje de la parte superior
 PS	Espuma de poliestireno <ul style="list-style-type: none"> • Protecciones de esquinas

Los componentes de madera y cartón se han de eliminar según las normas vigentes en el país de uso del equipo.

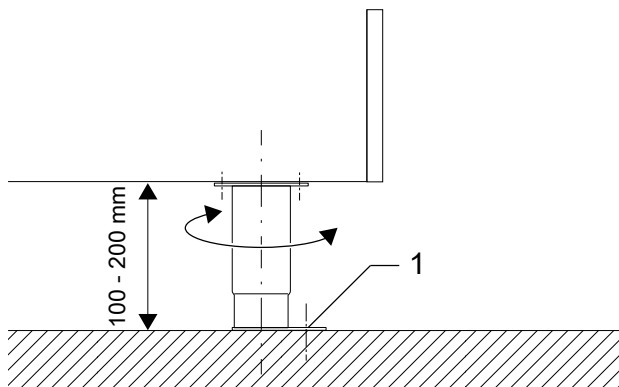
F.7 Fijación o ajuste al suelo (opcional)

Para el caso de que necesite sujetar el aparato al suelo, se suministra con patas regulables compatibles.

Se recomienda que regule las patas hasta conseguir una altura de trabajo de 900 mm. Nivele la unidad con un nivel de burbuja.

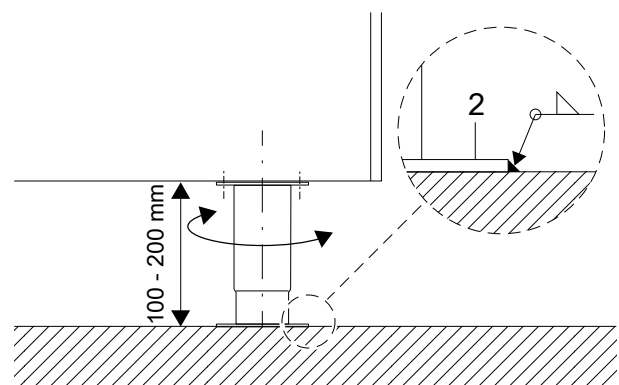
A. Fijación de la unidad con tornillos

Las patas tienen placas metálicas que pueden fijarse al suelo con tornillos.



B. Fijación de la unidad mediante soldadura

La placa de metal bajo la pata se debe soldar al suelo con un cordón continuo alrededor del borde externo.



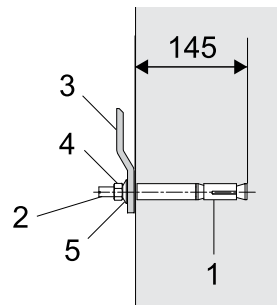
F.8 Instalación en la pared

F.8.1 Preparación de las abrazaderas

Antes de comenzar, prepare los orificios de montaje en la pared de acuerdo con las especificaciones del diagrama de montaje.

1. Utilice los anclajes de pared **1** suministrados con las varillas roscadas **2**. Los orificios deben tener un diámetro de 18 mm (0,71 ") y una profundidad mínima de 145 mm (5,71 ").
2. Limpie el orificio después de perforarlo.
3. Monte el perfil de soporte **3** con las tuercas **4** y las arandelas elásticas **5**.

4. Ajuste el perfil de soporte en altura **3** y la alineación con un nivel de burbuja.

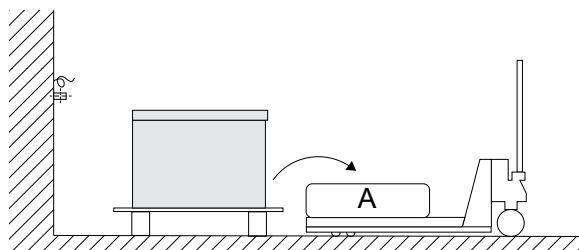


F.8.2 Colocación

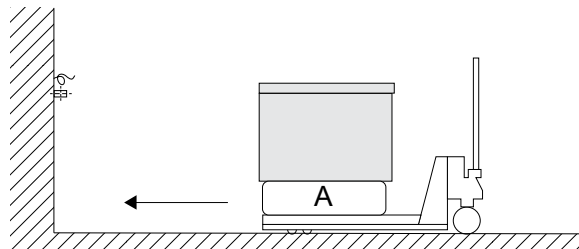
Se recomienda el uso de una carretilla elevadora con un estante estable para bajar la unidad del palet de transporte y colocarla en su posición.

La elevación de la unidad hasta la carretilla debe hacerse a mano, con la intervención de dos o más hombres dependiendo del tamaño de la unidad.

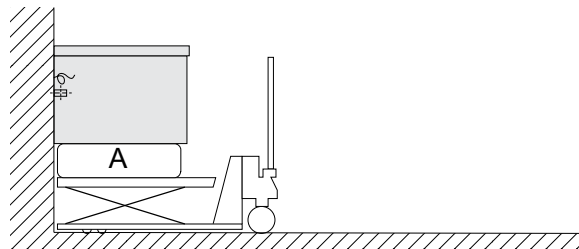
1. Transporte el aparato en el palet para situarlo directamente frente al punto de instalación. Acerque la carretilla elevadora al aparato el máximo posible.
2. Eleve con cuidado la unidad en el estante **A** de la carretilla.



3. Retire el palet para transportar.



4. Desplace el aparato en la carretilla elevadora hasta la posición preparada en la pared y elévelo a la altura correcta.



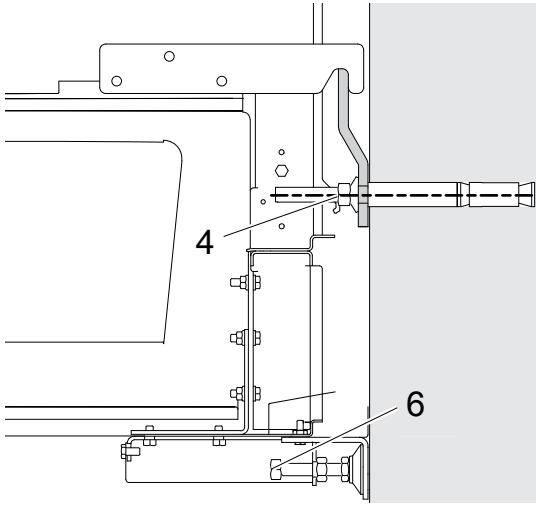
5. Retire la película protectora exterior y las protecciones de esquinas, con cuidado de no rayar la superficie del aparato. Retire muy lentamente la película protectora de las superficies de acero inoxidable, sin rasgarla, para no dejar residuos de adhesivo. Retire los residuos de adhesivo con un disolvente que no sea corrosivo. A continuación aclare y seque a fondo esa parte de la superficie.

F.8.3 Colocación y sujeción

Eleve la unidad en el perfil de soporte preparado y nivélela con un nivel de burbuja. Compruebe la altura en relación con los demás dispositivos.

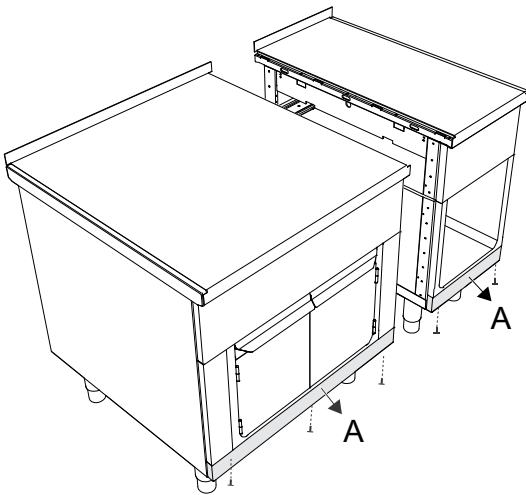
Use los tornillos de ajuste **6** para el ajuste vertical del dispositivo.

Por último, apriete las tuercas de anclaje a la pared **4** a un par de 80 Nm.



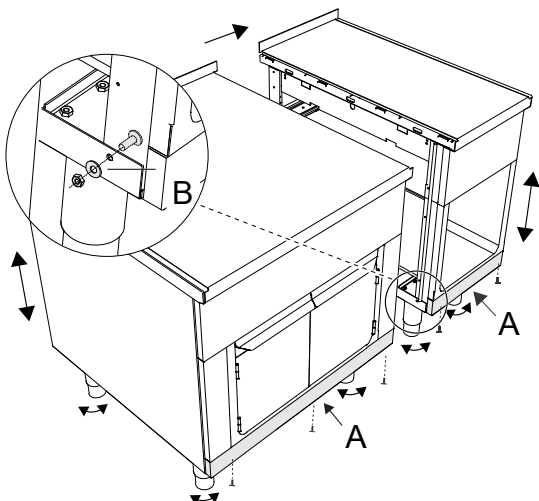
F.9 Unión de varios equipos

1. Retire el panel inferior **A** desenroscando los tornillos.



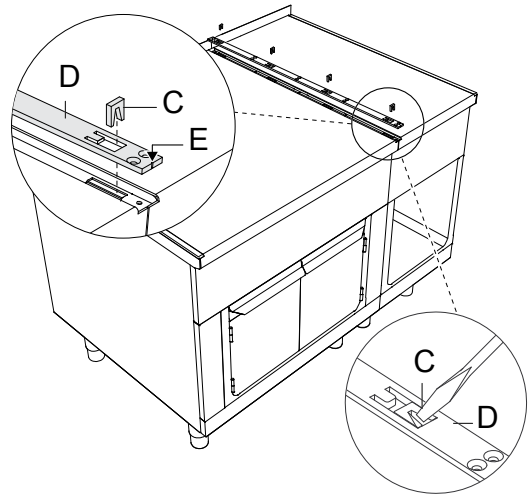
2. Empuje las unidades para unirlos. Utilice los tornillos de ajuste de las patas para situar los aparatos a la misma altura y nivélelos.

Una los aparatos enroscando el tornillo, la arandela y la tuerca de la base **B**. Vuelva a colocar el panel **A** utilizando los tornillos.

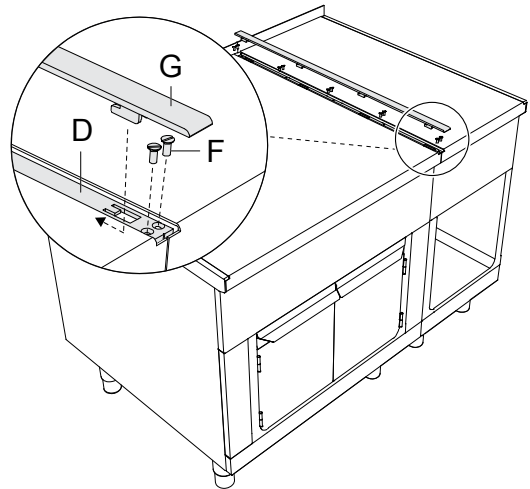


3. Con una herramienta sólida, rompa las tuercas **C** del carril de conexión **D**. Introduzca el carril de conexión **D** en la separación de la parte superior, cerciorándose de que la marca **E** apunte hacia abajo.

Conecte los aparatos martillando las tuercas **C** para introducirlas en el recorte específico.



4. Selle toda la longitud de la unión con silicona de larga duración (se recomienda sellado de uniones gris, código: 059611). Fije el carril **D** con los tornillos suministrados **F**. Introduzca el gancho de la parte inferior de la cubierta **G** en los orificios del carril de conexión y deslice la cubierta **G** hacia atrás hasta alinearla con la parte delantera.

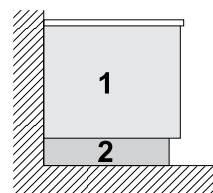


F.10 Modelos con paneles laterales y de base

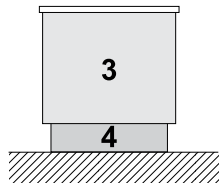
Todos los paneles laterales están disponibles en dos versiones:

- **Panel lateral con un saliente de 12,5 mm** para el montaje individual en paredes.
- **Cubierta lateral sin saliente** para el montaje en lados cubiertos.

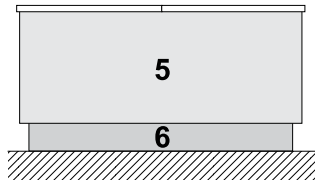
Monte las placas frontales en el revestimiento de la unidad cuando la configure. Las placas frontales adecuadas para su tipo de instalación están disponibles como accesorios opcionales.



1. Paneles laterales para la instalación en la pared: altura 400/700/800 mm
2. Panel de base o base de acero inoxidable para montaje en la pared: altura 100/200 mm



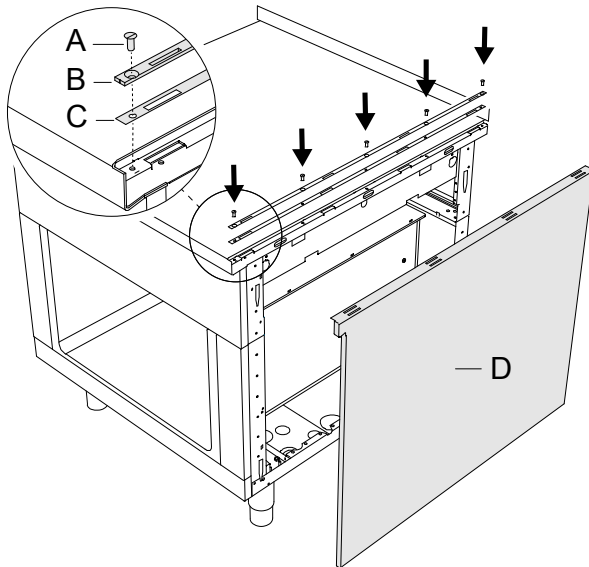
3. Paneles laterales para equipos aislados: altura 700/800 mm
4. Panel de base o base de acero inoxidable para aparatos aislados: altura 100/200 mm



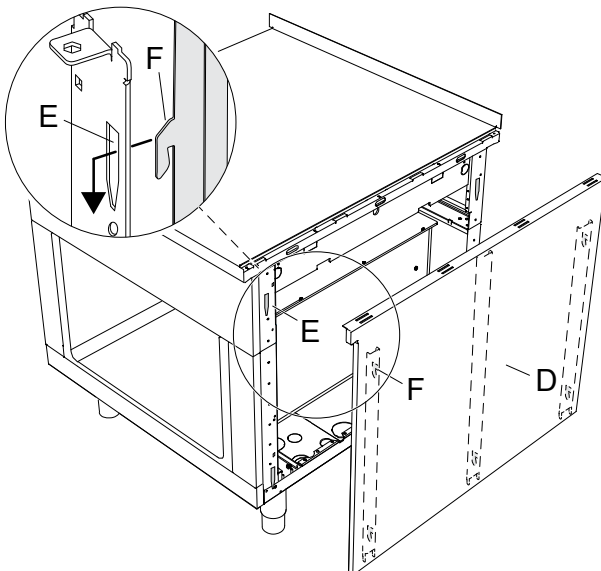
5. Paneles laterales para la configuración de respaldo contra respaldo: altura 700/800 mm
6. Panel de base o base de acero inoxidable para montaje de respaldo contra respaldo: altura 100/200 mm

F.11 Fijación de los paneles laterales con un saliente de 12,5 mm

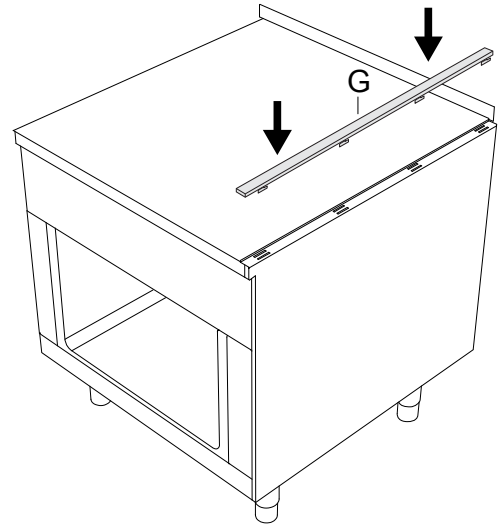
1. Fije los carriles de conexión **B** y **C** con los tornillos suministrados **A**. Cerciérese de que la marca de la parte **B** del carril quede hacia delante.



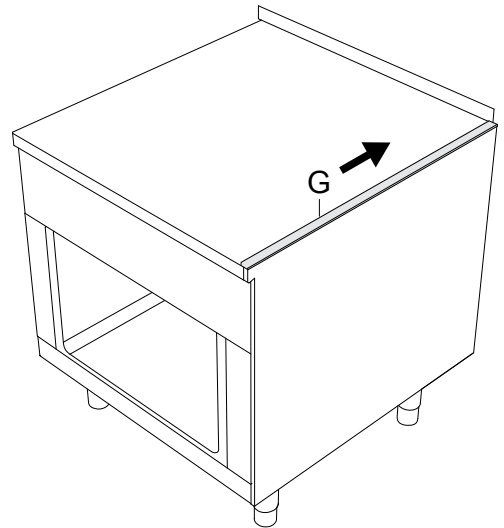
2. Coloque el panel lateral **D** en su posición. Coloque los 5 ganchos del panel **F** en las ranuras **E**.



3. Introduzca los ganchos de la parte inferior del carril final **G** en los orificios del carril de conexión.



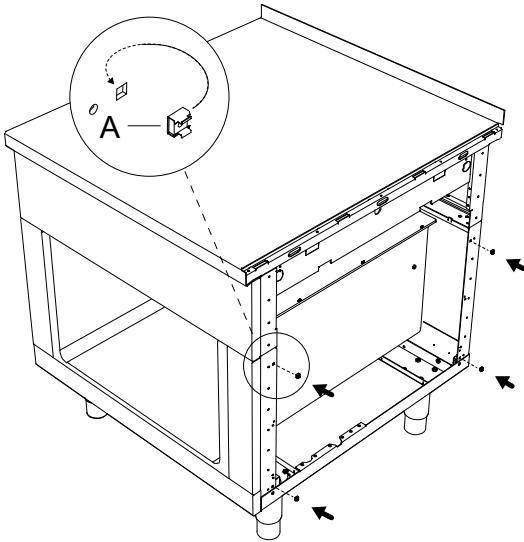
4. Deslice el carril final **G** en el sentido de la flecha para alinearlos en la parte delantera.



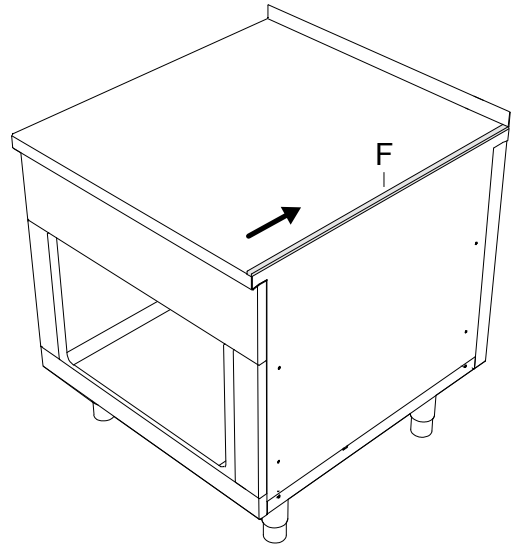
F.12 Fijación de la cubierta lateral sin saliente

La cubierta lateral solo debe usarse como cierre contra la pared, contra un hueco y entre aparatos (siempre que estos tengan las mismas dimensiones). La cubierta estándar tiene orificios precortados que se pueden adaptar a los aparatos de acuerdo con el lado izquierdo/derecho.

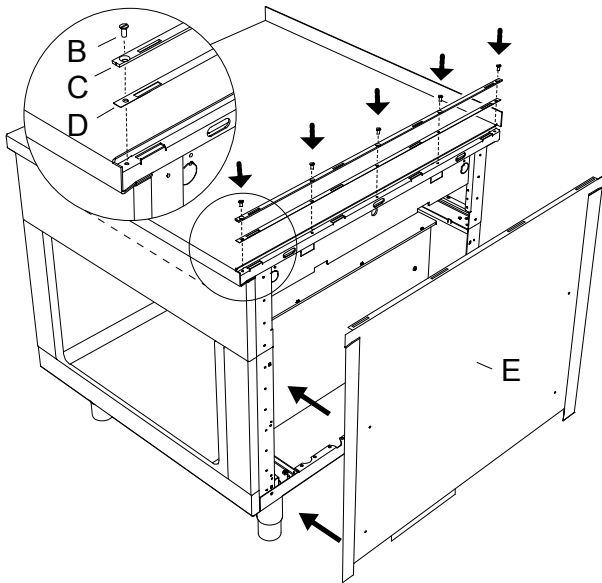
1. Instale las 4 tuercas jaula **A** en las ranuras específicas del bastidor.



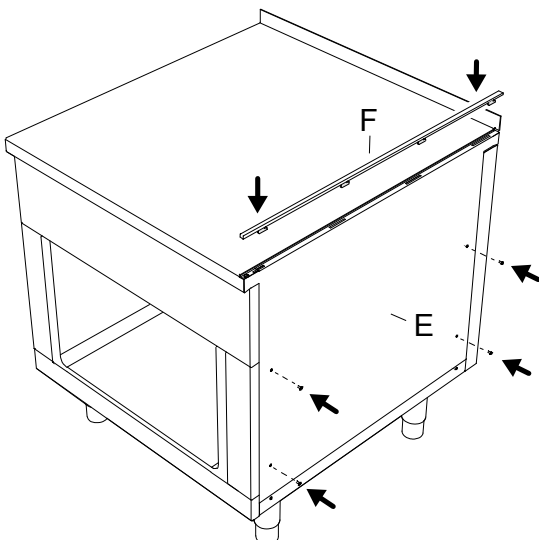
4. Deslice el carril final **F** en el sentido de la flecha para alinearlo en la parte delantera.



2. Fije los carriles de conexión **C** y **D** con los tornillos suministrados **B**.
Cerciórese de que la marca de la parte **C** del carril quede hacia delante.
Coloque el panel lateral **E** en su posición.

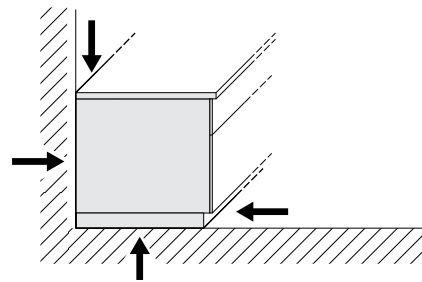


3. Introduzca los ganchos de la parte inferior del carril **F** en los orificios del carril de conexión.
Fije el lado de la cubierta lateral **E** utilizando los 4 tornillos de cabeza plana suministrados.



F.13 Sellado

Por razones de higiene, con el fin de evitar la presencia de agua y otras sustancias bajo el aparato, selle todo el contorno de las uniones entre el aparato y la pared o el suelo con silicona permanentemente elástica.



G INSTALACIÓN ELÉCTRICA



ADVERTENCIA

Consulte "INFORMACIÓN SOBRE ADVERTENCIAS Y SEGURIDAD".

G.1 Conexión a la red



ADVERTENCIA

Consulte A.11 *Conexión eléctrica*.

Cada aparato tiene un diagrama de cableado específico. Contiene las especificaciones técnicas (capacidad eléctrica, voltaje, amperaje, etc.).

El diagrama de instalación y conexión (E.3 *Diagrama de instalación y conexión*) muestra la posición de la placa de terminales principal.

Debe ser posible bloquear el sistema en posición abierta para fines de mantenimiento, con el fin de evitar que se active accidentalmente.

El suministro de la red se conecta mediante el cable instalado en el montaje, que sobresale aproximadamente 1,5 m del suelo o la pared.

En caso de instalación en entornos marinos: las fluctuaciones del voltaje no debe ser superiores a $\pm 6\%$.

G.2 Cable de alimentación

En general, nuestros aparatos se suministran sin cable de alimentación. El instalador debe usar un cable flexible de características no inferiores al tipo con aislamiento de caucho H05RN-F.

Conecte el cable de alimentación de CA a la placa de terminales principal mediante un anclaje para cable, de acuerdo con el diagrama de cableado eléctrico.

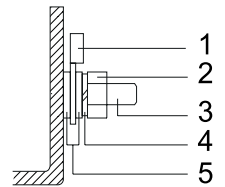
G.3 Sistema equipotencial



El aparato debe conectarse a un punto indicado en un sistema equipotencial con un conductor de un grosor mínimo de 10 mm².

Al instalar varios aparatos, se deben conectar unidos mediante un sistema equipotencial.

1. Oreja de 6 mm
2. Tuerca M6
3. Perno roscado M6
4. Arandela elástica M6
5. Arandelas M6



NOTA!

Se necesita un contacto sin voltaje para indicar en un esquema de circuitos externo si el aparato está encendido o no. Los terminales están etiquetados como 21 y 22.

G.4 Conexión al suministro eléctrico

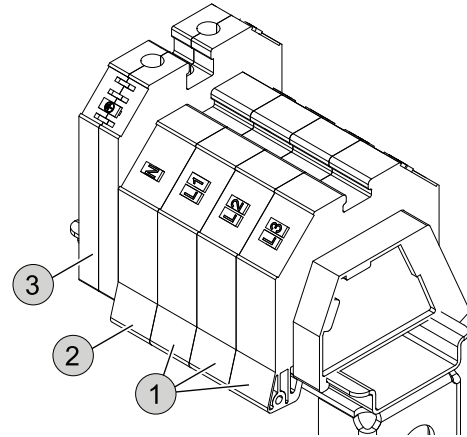
1. Para conectar el equipo, introduzca primero los cables trifásicos **L1**, **L2**, **L3** en los terminales correspondientes y atorníllelos.
2. Inserte y atornille el cable neutro en el terminal azul.



IMPORTANTE

No se aplica a las versiones Marine.

3. Inserte y atornille el cable de conexión a tierra en el terminal amarillo/verde.



H USO HABITUAL DEL EQUIPO

H.1 Características del personal habilitado para utilizar el equipo

El cliente debe asegurarse de que el personal encargado del uso ordinario del equipo haya recibido la formación necesaria y demuestre competencia a la hora de efectuar su trabajo.

El encargado de las maniobras debe:

- lean y comprendan el manual;
- reciban información y formación para poder efectuar su trabajo en plena seguridad;
- reciban formación específica sobre el uso correcto del equipo.



IMPORTANTE

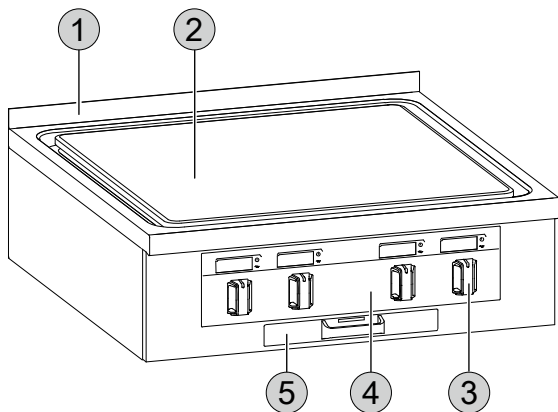
El cliente debe comprobar que el personal haya entendido todas las instrucciones, sobre todo, las referidas a la seguridad e higiene en el trabajo durante el uso del equipo.

H.2 Requisitos básicos para el uso del equipo

- Conocer la tecnología y poseer experiencia específica en el uso del equipo.
- Poseer cultura general y técnica básicas, con un nivel suficiente para leer y entender el contenido del manual; incluida la interpretación correcta de los planos, señales y pictogramas.
- Poseer el conocimiento necesario para efectuar, con plena seguridad, las operaciones descritas en este manual.
- Conocer las normas de higiene y seguridad en el puesto de trabajo.

I DESCRIPCIÓN DEL PRODUCTO

I.1 Vista general del aparato



1. Salpicadero (opcional)
2. Superficie de cocción
3. Mandos
4. Pantalla de cristal solo para aparatos de 800 mm o 900 mm de profundidad
5. Cajón colector

I.2 Uso

Este aparato es para uso industrial por parte de personal capacitado.

Utilice el aparato exclusivamente para los fines previstos, como cocinar alimentos en recipientes sobre la superficie de cocción.

Cualquier otro uso se considera incorrecto.



PRECAUCIÓN

- No coloque otros objetos en la zona de cocción.
- No mantenga el aparato encendido durante mucho tiempo sin cocinar alimentos.

El aparato está disponible con las siguientes anchuras:

- 500 mm: 2 zonas de cocción que pueden calentarse por separado.
- 800 mm: 4 zonas de cocción que pueden calentarse por separado.
- 1000 mm: 4 zonas de cocción que pueden calentarse por separado.

En la parte frontal de la superficie hay un orificio de drenaje para que el exceso de grasa, los jugos de cocción y los líquidos de limpieza salgan a un cajón o recipiente colector.



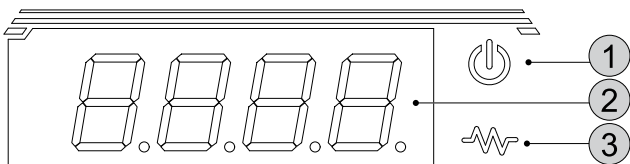
NOTA!

Los aparatos con revestimiento Eco top tienen el código **CN 20** en un lado de la unidad.

I.3 Pantalla de cristal

Los aparatos de una profundidad de 800 mm o 900 mm están equipados con una pantalla de cristal.

Utilice los mandos para ver los ajustes correspondientes en la pantalla.



1. Encendido/apagado

se ilumina cuando se enciende el aparato.

2. Pantalla digital

muestra la temperatura o el ajuste de temperatura

3. Encendido/apagado del calor

permanece iluminado hasta que se alcanza la temperatura de funcionamiento

I.4 Panel de mandos de acero

Los equipos con una profundidad de 850 mm cuentan con panel de mandos de acero y luces.

• LUZ VERDE

Encendido/apagado

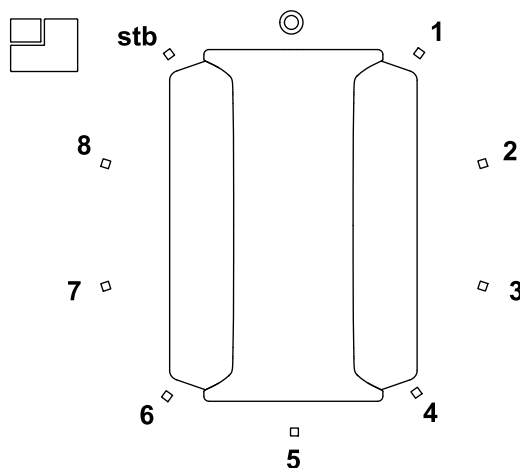
se ilumina cuando se enciende el aparato.

• LUZ ROJA

Encendido/apagado del calor

permanece iluminado hasta que se alcanza la temperatura de funcionamiento

I.5 Mando de calentamiento



⊙	Apagado
1 – 8	Niveles de potencia
stb	En espera
☐	Posición de la zona de calentamiento

Niveles de potencia

1	100°C – 212°F	5	300°C – 572°F
2	150°C – 302°F	6	350°C – 662°F
3	200°C – 392°F	7	400°C – 752°F
4	250°C – 482°F	8	450°C – 842°F



PRECAUCIÓN

Si la diferencia de temperatura entre una zona y otra supera 310°C [590°F], la zona más caliente se apaga automáticamente para evitar la deformación de la placa. Por ejemplo, si una zona se regula al mínimo, no será posible trabajar con otra zona a máxima potencia.

J FUNCIONAMIENTO

J.1 Primer uso

Elimine cualquier resto de grasa protectora industrial de todas las partes del aparato y de los accesorios antes del primer uso. Para realizar una limpieza básica adecuada, observe las instrucciones de *K Limpieza y mantenimiento del equipo*.



IMPORTANTE

Modelos con revestimiento Eco top: antes del primer uso, ponga todas las zonas de cocción a potencia máxima durante al menos una hora, sin recipientes de cocción, para endurecer el revestimiento.

J.2 Encendido y apagado

Encienda el aparato.

- Gire el mando de calentamiento a la derecha.
- Puede ajustar los niveles de potencia de 1 a 8.
- Un indicador situado sobre el mando se mantiene encendido hasta que se alcanza la temperatura seleccionada.

Apague el aparato:

- Gire el mando a .



PRECAUCIÓN

Si el interruptor general está presente, consulte J.4 *Interruptor principal (opcional)*.

J.3 Modo de espera

Al preparar platos individuales, de vez en cuando se interrumpe brevemente el proceso de cocción. Se puede ahorrar energía al girar el mando a *stb*.

En el modo de espera, el aparato mantiene una temperatura por defecto predefinida.

Podrá reanudar el proceso de cocción en unos pocos minutos.

Si la interrupción es prolongada, apague el aparato para evitar el consumo de energía innecesario.



ADVERTENCIA

Las superficies de calentamiento y el recipiente de cocción del aparato pueden alcanzar temperaturas muy elevadas, incluso en el modo de espera.

J.4 Interruptor principal (opcional)

Este aparato cuenta con un sistema de ventilación que protege a los componentes electrónicos del sobrecalentamiento.

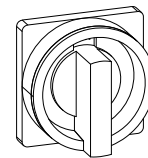
Si se corta el suministro eléctrico principal, dicho sistema de ventilación no puede funcionar y el aparato sufre graves daños.

Puede usar el interruptor general para cortar el suministro eléctrico desde los terminales de conexión al dispositivo.



PRECAUCIÓN

Después de apagar el aparato, espere al menos 30 minutos antes de cortar la alimentación eléctrica con el interruptor principal.



J.5 Pasamanos (opcional)

Para el montaje/desmontaje correcto del pasamanos, consulte las instrucciones de instalación específicas.



PRECAUCIÓN

Si el pasamanos está presente, no coloque sobre él más de 25 kg por cada metro de estructura.

K LIMPIEZA Y MANTENIMIENTO DEL EQUIPO



ADVERTENCIA

Consulte “*INFORMACIÓN SOBRE ADVERTENCIAS Y SEGURIDAD*”.



PRECAUCIÓN

No enfríe el aparato con agua ni hielo, ya que se producirían deformaciones.

K.1 Información sobre el cuidado del aparato

Las operaciones de cuidado debe realizarlas el propietario o usuario del equipo.



IMPORTANTE

La garantía no cubre los problemas aquí descritos, derivados de la falta de cuidado o de un cuidado insuficiente.

K.2 Introducción a la limpieza

Para reducir la contaminación medioambiental se aconseja limpiar el equipo (por fuera y, si es necesario, por dentro) con productos con un grado de biodegradabilidad superior al 90%.

Utilice agua templada y, si es necesario, un detergente neutro y un cepillo o una esponja suave. Si utiliza otro tipo de detergente, siga atentamente las instrucciones del fabricante y observe las normas de seguridad indicadas en las fichas informativas suministradas con el producto o sustancia.



PRECAUCIÓN

- No utilice para la limpieza detergentes a base de disolventes (como tricloroetileno) ni polvos abrasivos.
- No utilice cepillos metálicos, estropajos de acero, paños de fibra de cobre ni productos de limpieza con base de arena o similares.
- Inicie la limpieza solo después de que el aparato se haya enfriado.
- No limpie el aparato con líquidos inflamables.

Los accesorios, como cestos y recipientes, si están presentes, deben limpiarse fuera del equipo.



ADVERTENCIA

Cuando utilice productos químicos, respete las notas de seguridad y las recomendaciones de dosis impresas en el envase. Consulte el capítulo A.2 *Equipo de protección personal* respecto a la manipulación de productos químicos.

K.3 Superficies de acero inoxidable

La razón por la que el acero inoxidable resiste la corrosión y el óxido es que su capa pasiva se acumula cuando el oxígeno entra en contacto con la superficie metálica. Hay suficiente oxígeno en el aire para lograr ese efecto.

Si esa capa pasiva se rompe físicamente o se daña con sustancias químicas, impidiéndole regenerarse, incluso el acero inoxidable no oxidado puede verse sujeto a corrosión.

Es posible desarrollar o regenerar la capa pasiva tratándola con agua corriente enriquecida con oxígeno.

Los abrasivos con oxígeno escaso, como el ácido clorhídrico, el cloro y los concentrados de especias, la mostaza, las esencias de vinagre, los cubos de especias y las soluciones de sal para cocinar pueden provocar el daño o la ruptura química de la capa pasiva, dependiendo de su concentración y de la temperatura.

La herrumbre externa (partículas de hierro), la formación de elementos galvánicos y la falta de oxígeno pueden causar más daños.



IMPORTANTE

Mantenga las superficies de acero inoxidable siempre limpias y cerciórese de que estén bien ventiladas.

Siga estas instrucciones:

- Elimine la suciedad, la grasa y los residuos de comida de las superficies de acero, cuando se hayan enfriado, utilizando un paño o una esponja, y agua con jabón o detergente.
Luego, seque bien todas las superficies limpiadas.
- Si la suciedad, la grasa o los residuos de comida se han incrustado, pase un paño o una esponja en el sentido del satinado y aclare varias veces:
El movimiento circular combinado con las partículas de suciedad depositadas en el paño o la esponja pueden dañar el acabado satinado del acero.
- Los objetos de hierro pueden estropear o dañar el acero. Las superficies dañadas se ensucian y corroen con más facilidad.
- Vuelva a satinar si es necesario.
- No deje partes de acero inoxidable en contacto prolongado con ácidos, especias, sales, etc. Incluso los humos ácidos que se acumulan al limpiar azulejos pueden generar corrosión.
Enjuague las superficies de trabajo con agua corriente. Esto es importante, en especial, después de cocinar patatas, pasta o arroz en agua salada.

K.4 Superficies en color

- Limpie a diario todas las superficies en color.
- Utilice agua jabonosa y un paño para eliminar partículas de alimentos y grasas.
- Los objetos metálicos pueden dañar el acero: las superficies dañadas se ensucian y corroen con más facilidad.

- No deje que las superficies en color hagan contacto prolongado con ácidos, especias, sales, etc. Incluso los humos ácidos que se acumulan al limpiar azulejos pueden generar corrosión.

K.5 Superficies oscurecidas por el calor

La exposición a altas temperaturas puede hacer que aparezcan aureolas oscuras.

No representan daños y pueden eliminarse siguiendo las instrucciones del apartado K.3 *Superficies de acero inoxidable*.

K.6 Superficie de cocción



PRECAUCIÓN

Limpie la superficie de cocción con agua cuando se haya enfriado por debajo de 100°C [212°F].

- Lave cada día la superficie de cocción con un paño o un cepillo (sin cerdas metálicas) y agua caliente. Si lo desea, puede añadir detergente desengrasante.
- Limpie la placa con agua limpia, séquela y aplique una capa delgada de aceite de cocina.
- Puede eliminar los puntos de óxido con lija con contenido de vidrio (sin contenido metálico).
- Por último, aplique una delgada capa de aceite de cocina a toda la zona de cocción y encienda el aparato al mínimo hasta que el aceite se evapore o absorba por completo.



IMPORTANTE

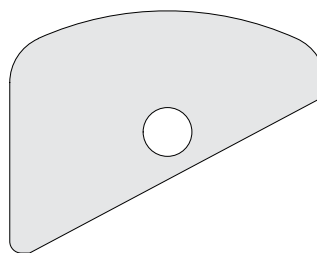
- No trate las placas de cocción revestidas con Eco top con ningún tipo de lija porque dañará las superficies.
- Las placas de cocción con revestimiento Eco top no necesitan mantenimiento con aceite de cocina.

K.7 Separaciones y uniones

Use un rascador plástico para eliminar la suciedad rebelde de separaciones y uniones.

A continuación elimine la suciedad y las partículas de grasa y alimentos con agua jabonosa y un paño o una esponja suave.

Frote siempre en la dirección del acabado satinado para no dañar la superficie de acero.



K.8 Cajones colectores

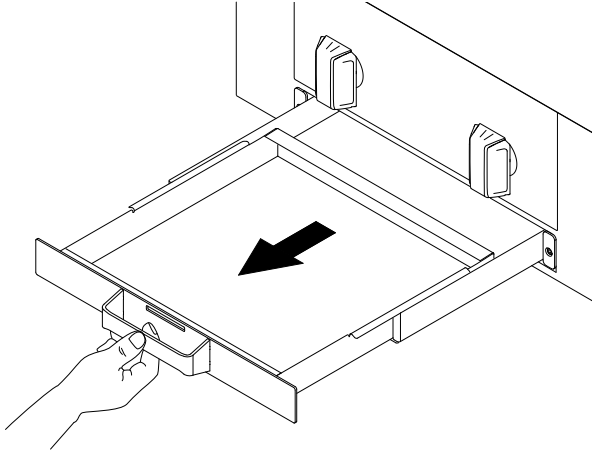


ADVERTENCIA

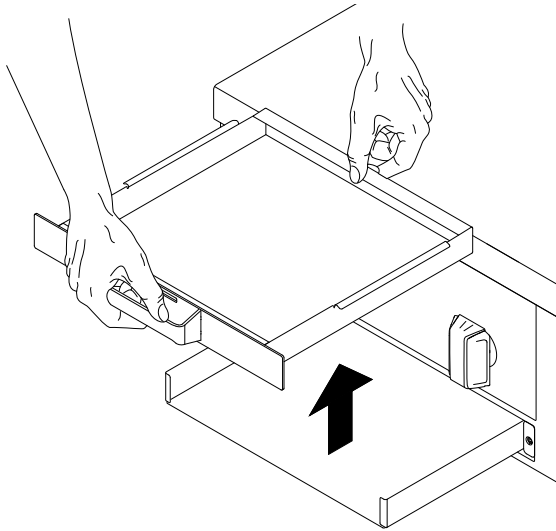
Los cajones colectores pueden calentarse. Utilice siempre guantes protectores para vaciarlos.

Vacíe y limpie los cajones colectores varias veces al día si es necesario. Limpie el drenaje a diario con un cepillo (sin cerdas metálicas).

1. Tire de la bandeja hasta el tope.



2. Eleve con cuidado la bandeja colectora de su sujeción. Sujétela con las dos manos para mantenerla en posición horizontal.

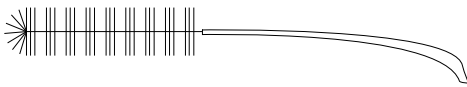


3. Vacíe la bandeja colectora.

K.9 Aberturas de descarga y desbordamiento

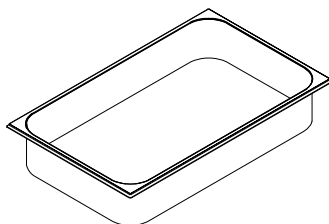
Tras cada uso limpie las aberturas de descarga y desbordamiento.

Utilice para ello agua jabonosa caliente y un cepillo redondo.



K.10 Bandejas colectoras

- Vacíe y limpie a diario las bandejas colectoras, si están presentes.
- Lávelas con agua caliente. Si es necesario, añada detergente desengrasante.
- Aclare a fondo con agua limpia.
- Séquela y vuelva a colocarla en su posición.



ADVERTENCIA

Las bandejas colectoras pueden volverse calientes. Utilice siempre guantes protectores para vaciarlas.

K.11 Descalcificación



ADVERTENCIA

Consulte “Equipo de protección personal”.



IMPORTANTE

Elimine las acumulaciones calcáreas y los restos de grasa, almidón y proteínas con una limpieza periódica para evitar la corrosión.

- Use una solución de 10% de vinagre, 10% de ácido fosfórico o una solución desincrustante comercial adecuada.
- No utilice en caso alguno estropajos de acero ni otros materiales abrasivos que puedan rayar la superficie de acero inoxidable.



ADVERTENCIA

Impida que el agua haga contacto con los componentes eléctricos.

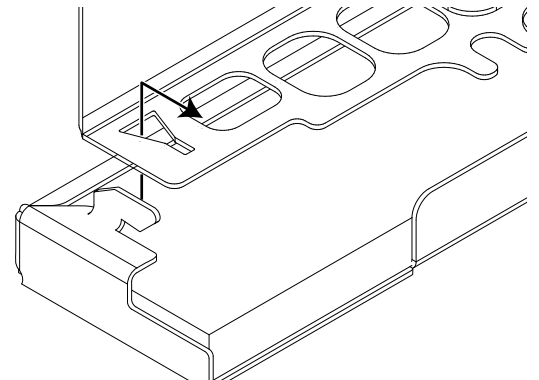
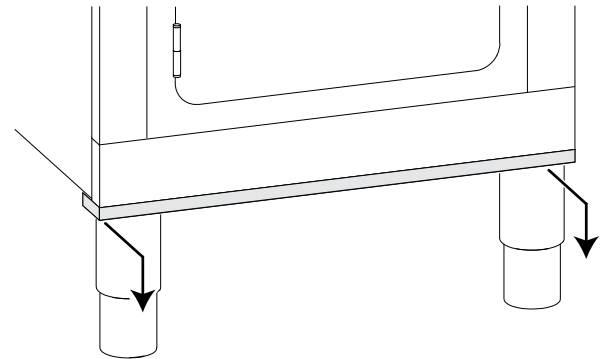
K.12 Filtro de aire (opcional)

Si lo están, retire el filtro de aire al menos una vez al mes de debajo del panel frontal inferior y límpielo con agua y detergente de lavado manual de vajilla.



IMPORTANTE

El incumplimiento de estas instrucciones puede reducir la eficacia del filtro y provocar desperfectos en el aparato.



K.13 Periodos sin funcionamiento

Si el aparato no va a ser utilizado durante un largo periodo de tiempo, adoptar las siguientes precauciones:

- cierre las llaves de paso de agua, si están presentes;
- desconecte la alimentación eléctrica o desconecte el enchufe de la toma, si está presente;
- limpie con detenimiento las partes internas del equipo;
- pasar por todas las superficies de acero inoxidable del mueble un paño embebido en aceite de vaselina para formar una película de protección;
- deje la puerta o los cajones abiertos, si están presentes, para favorecer la circulación de aire y evitar la formación de olores desagradables;
- en los modelos eléctricos: encienda el equipo con calor mínimo al menos durante 45 minutos; de este modo se evapora la humedad acumulada en las resistencias sin dañarlas;
- no guarde el equipo donde la temperatura pueda descender por debajo de 0°C [32°F];
- airee las instalaciones de manera periódica.

K.14 Información para el mantenimiento

El mantenimiento preventivo reduce los tiempos de inactividad de la máquina e incrementa la eficiencia de la misma.

El Servicio de atención al cliente puede recomendar la adquisición del mejor plan de mantenimiento basándose en la intensidad de uso y la antigüedad del equipo.

K.16 Intervalos de mantenimiento

Para garantizar una eficacia constante de la máquina, se recomienda respetar la frecuencia de las revisiones indicada en la tabla siguiente:

Mantenimiento, inspecciones, revisiones y limpieza	Frecuencia	Responsabilidad
Limpieza habitual <ul style="list-style-type: none">• limpieza general del equipo y de la zona circundante	<ul style="list-style-type: none">• A diario	<ul style="list-style-type: none">• Operador
Piezas mecánicas <ul style="list-style-type: none">• compruebe las piezas mecánicas; observe si hay grietas o deformaciones y el grado de apriete de los tornillos; compruebe que los textos, adhesivos y símbolos sean legibles y estén en buen estado, y sustitúyalos si es necesario.• Si está presente, compruebe el estado del sistema hidráulico, por ejemplo, si tiene fugas.	<ul style="list-style-type: none">• Anual	<ul style="list-style-type: none">• Servicio
Componentes eléctricos <ul style="list-style-type: none">• compruebe los componentes eléctricos del interior del equipo• compruebe los cableados y conexiones	<ul style="list-style-type: none">• Anual	<ul style="list-style-type: none">• Servicio
Inspección general del equipo <ul style="list-style-type: none">• revise todos los componentes, el equipo eléctrico, los indicios de corrosión, los tubos, etc.	Cada 10 años ¹	<ul style="list-style-type: none">• Servicio
Limpieza interna del equipo <ul style="list-style-type: none">• Elimine la suciedad que se haya acumulado en el interior del equipo.	<ul style="list-style-type: none">• Anual	<ul style="list-style-type: none">• Servicio

1. El equipo está diseñado y construido para que dure unos 10 años. Transcurrido dicho periodo (desde la puesta en servicio), se deberá realizar una inspección general del equipo.

L BÚSQUEDA DE AVERÍAS

L.1 Introducción

Se pueden producir algunos fallos durante el uso normal del aparato. En algunos casos, los desperfectos pueden corregirse de manera rápida y sencilla al seguir las indicaciones siguientes.

Se deben evitar las distracciones y los factores de tensión durante las tareas de servicio, reparación o mantenimiento.

Por lo tanto, las personas no autorizadas se deben mantener alejadas del aparato.



IMPORTANTE

- Las tareas de reparación y de servicio en los aparatos deben ejecutarse cuando los elementos térmicos se hayan enfriado.
- Los cables eléctricos internos del aparato y las conexiones al cable de conexión a tierra son conformes con los diagramas de cableado respectivos y no se deben modificar. Todas las partes metálicas con conexiones eléctricas deben mantenerse conectadas a tierra.
- Tras finalizar las tareas de mantenimiento y reparación, el técnico de servicio debe realizar comprobaciones para asegurarse de que todos los modos operativos de todos los componentes funcionales y de seguridad estén de acuerdo con las instrucciones de funcionamiento.

K.15 Información adicional sobre el mantenimiento

La junta de la placa de cocción debe sustituirse cada 5000 horas de trabajo o cada dos años.

2. Desconecte el disyuntor de seguridad aguas arriba del aparato.
3. Cierre las llaves de gas y de agua, si están presentes.
4. No olvide especificar:
 - el tipo de avería
 - el PNC (código de número de producto) del equipo.

- Ser. No. (Nº de serie del aparato).



IMPORTANTE

El código PNC y el número de serie son indispensables para identificar el aparato y la fecha de fabricación.

L.2 Búsqueda de averías

Anomalía	Causas posibles	Acciones
No puede utilizar el aparato	La red local no suministra corriente	Active el fusible principal
E_01	<ul style="list-style-type: none"> • Fallo por sobrecalentamiento • Pantalla • Ventilador 	<ul style="list-style-type: none"> • Deje enfriar • Limpie/desbloquee la ventilación • Limpie el filtro • Asegure un flujo de aire limpio • Si el problema continúa, informe al Servicio de atención al cliente.

M ELIMINACIÓN DEL APARATO



ADVERTENCIA

Consulte “**INFORMACIÓN SOBRE ADVERTENCIAS Y SEGURIDAD**”.

M.1 Procedimiento referente a la eliminación del equipo

No abandone el producto en el entorno al finalizar su ciclo de vida útil.

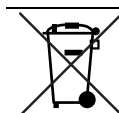
Las normas varían en los distintos países, por lo tanto, cumpla las medidas indicadas por la ley y los organismos competentes del país donde se desecha la máquina.

Las piezas del equipo deben desecharse por separado, teniendo en cuenta sus distintas características (por ejemplo, metal, aceite, grasa, plástico, goma, etc.).

Antes de eliminar el equipo, se recomienda inspeccionar atentamente su estado físico y, en especial, cualquier parte de

la estructura que pueda ceder o romperse durante el desguace.

Dependiendo del modelo, las puertas deben retirarse antes de desechar el equipo.



La presencia de este símbolo en el producto indica que no puede recibir el mismo tratamiento que los residuos domésticos, sino que debe desecharse correctamente para evitar cualquier consecuencia negativa para el medio ambiente y la salud. Para más información sobre el reciclaje de este producto, contacte con el representante o el distribuidor local, el servicio de asistencia al cliente o el organismo local encargado de la eliminación de residuos.



NOTA!

Al desguazar el equipo, es necesario destruir las marcas, el manual y el resto de documentos referidos a él.

CE