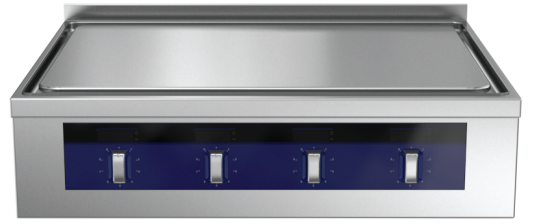


电力 Solid Top

Eco top



therma*line*

CN 安装和操作手册



599A0UZ01 - 82.8120.01- 2024.10

序言



在安装和使用设备之前，请阅读以下说明，包括保修条款。

访问我们的网站 www.electroluxprofessional.com 并打开“支持”部分，以便：



注册您的产品



获取有关您的产品、服务和维修信息的提示和技巧

安装、使用和维护手册（下文简称“手册”）为用户提供了正确和安全地使用设备所必需的信息。

以下不能被视为长期和严格的警告列表，而是一组在各个方面提高设备性能的适当说明，尤其是防止由于操作程序不当而造成人身和动物伤害或财物损坏。

参与设备运输、安装、调校、使用、维护、维修和拆卸的人员在开始各种操作前，应仔细阅读本手册，以防止错误和不当的行动破坏设备整体性或出现人身伤害。务必定期将安全规定告知用户。务必就设备的使用和维护向经授权操作设备的人员提供说明和更新信息。

本手册必须始终可让操作人员随时查阅使用，并妥善保存在设备所在之处，这样在有疑问或需要时始终可供查阅。

如果阅读本手册后，对设备的使用仍有疑虑，请立即联系制造商或授权的服务中心，以获得迅速和准确的援助，以便更好和最高效地操作本机。在设备使用的各个阶段，始终遵守现行安全、工作卫生和环保法规。使用者负责确保设备只在对人、动物及财物安全的最佳条件下启动和操作设备。



重要

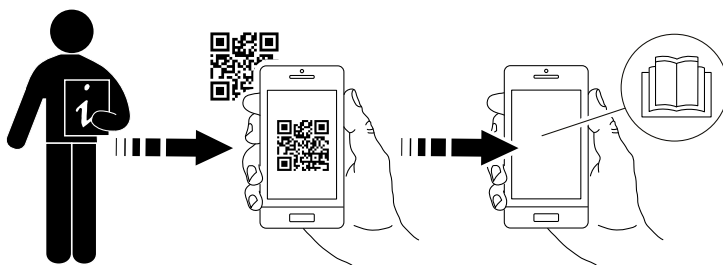
- 制造商对由于不遵循本手册中的指示而在设备上进行的操作所造成的损失概不负责。
- 制造商保留对本手册中叙述的设备进行修改而恕不另行通知的权利。
- 禁止部分或完整转载本手册。
- 本手册有数字版本，获取方式为：
 - 联系经销商或客户关怀部；
 - 下载网站 www.electroluxprofessional.com 上的最新手册；
- 手册必须始终放置在设备附近易于拿取的位置。设备操作人员和维护人员必须能够随时方便地查阅手册。

二维码

在本指南的第一页或设备上找到二维码识别贴纸，用于访问网站并免费打开数据/文件（PNC/序列号、视频、文档等）。

确保您的设备已安装了二维码读取应用程序并连接了互联网。

扫描二维码以查阅本设备的可用文档。



目录

A	警告和安全信息	5
A.1	一般信息	5
A.2	个人防护用品	5
A.3	一般安全	6
A.4	设备上安装的保护装置	7
A.5	在设备上或其附近区域布置的安全标志	7
A.6	可合理预见的正当使用	7
A.7	其他安全信息	8
A.8	其它危险	8
A.9	运输、搬运和存放	8
A.10	安装和组装	9
A.11	电气连接	9
A.12	定位	9
A.13	设备空间限制	9
A.14	设备清洁	9
A.15	预防性维护	9
A.16	部件和配件	10
A.17	使用和维护注意事项	10
A.18	设备维护	10
A.19	设备的废弃处置	10
B	保修条款和除外条款	10
C	技术数据	10
C.1	数据铭牌位置	10
C.2	设备和制造商的标识数据	11
C.3	如何理解厂家说明	11
C.4	技术参数	11
D	一般信息	12
D.1	介绍	12
D.2	预期用途和限制	12
D.3	测试及检验	12
D.4	版权	12
D.5	保存手册	12
D.6	本手册的受众	12
D.7	定义	12
D.8	责任	12
D.9	客户包装检查	12
D.10	存放	13
E	安装图	13
E.1	安装类型	13
E.2	楼层安装的尺寸图	13
E.3	安装和连接图	15
E.4	检修设备的内部组件	20
F	安装和组装	20
F.1	介绍	20
F.2	客户的责任	20
F.3	安装之前	20
F.4	安装在混凝土底座上	20
F.5	安装在钢质底座或可调节支脚上	21
F.6	包装材料的废弃处理	21
F.7	固定至地板或进行调节 (可选)	21
F.8	墙壁安装	21
F.8.1	准备支架	21
F.8.2	定位	22
F.8.3	固定和安装	22
F.9	将多个电器固定在一起	22
F.10	侧面板和基座型号	23
F.11	通过悬垂固定侧板 12,5毫米	23
F.12	无需悬垂固定侧盖	24
F.13	密封	25
G	电气安装	25
G.1	电源连接	25
G.2	电源线	25
G.3	电势均衡	25
G.4	连接电源	25
H	设备的正常使用	25
H.1	能够上机操作人员的要求	25
H.2	使用设备的基本要求	25
I	产品说明	26
I.1	设备概述	26
I.2	使用	26
I.3	玻璃显示屏	26
I.4	钢制仪表板	26


I.5	加热控件.....	26
J	操作.....	26
J.1	首次使用.....	26
J.2	打开-关闭.....	26
J.3	待机模式.....	27
J.4	主开关 (选配).....	27
J.5	扶手 (选配件).....	27
K	清洁和维护设备.....	27
K.1	保养信息.....	27
K.2	清洁介绍.....	27
K.3	不锈钢表面.....	27
K.4	彩色表面.....	27
K.5	高温导致表面黑化.....	27
K.6	烹饪区域.....	27
K.7	缝隙和接缝处.....	28
K.8	收集抽屉.....	28
K.9	排水口和溢水口.....	28
K.10	汇流槽.....	28
K.11	除垢.....	28
K.12	空气过滤器 (选配).....	28
K.13	不使用期间.....	28
K.14	维护信息.....	29
K.15	关于维护的其他信息.....	29
K.16	维护间隔.....	29
L	故障排除.....	29
L.1	介绍.....	29
L.2	故障排除.....	29
M	设备的废弃处置.....	29
M.1	有关设备废弃处置的程序.....	29


A 警告和安全信息


A.1 一般信息

为了确保机器的安全使用以及正确理解手册，必须熟悉文档中使用的条款和印刷约定。本手册使用了以下符号标记和识别各种危险情形：


 **警告**
操作员的健康和安全危险。


 **警告**
触电危险 - 危险电压。

 **警示**
设备或产品受损风险。

 **重要**
有关产品的重要说明或信息

 等势

 使用设备前请仔细阅读说明






 说明和解释

- 仅专业人员有权操作本设备。
- 本设备预期用于商业和集体使用，例如餐馆、医院和商业企业（如面包店、肉食店等）的厨房，而非用于长期性大规模食品生产目的。任何其它的使用均会被视作不恰当。
- 本设备不得由未成年人或身体、感知或精神能力受限或没有足够的产品使用经验和知识的成人使用。
- 请勿让儿童操作本设备。
- 将所有包装和洗涤剂放置在儿童接触不到的地方。
- 为了安全起见，请勿在该设备或任何其他设备附近存放或使用汽油或其他易燃材料、蒸气和液体。
- 请勿在本设备中存放爆炸性物质，例如带有易燃推进剂的加压容器。
- 请参照设备铭牌上的数据，来查阅与制造商相关的数据（例如订购备件等）。
- 当废弃本设备时，CE标志必须销毁。
- 请妥善保存以上说明，以便所有相关操作人员进一步咨询。

A.2 个人防护用品

在设备使用寿命的各个阶段将要使用的个人防护用品 (PPE) 的汇总表。

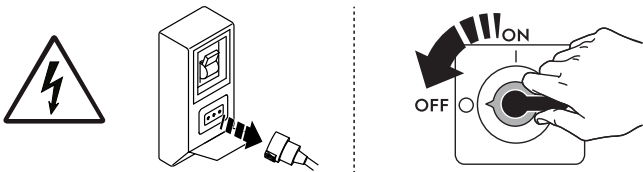
阶段	防护服	安全鞋	手套	眼镜	安全头盔
运输	—	●	○	—	○
搬运	—	●	●	—	—
拆包	○	●	●	—	—

阶段	防护服 	安全鞋 	手套 	眼镜 	安全头盔 
安装	—	●	● ¹	—	—
正常使用	○	○	○ ²	○	—
调整	—	○	—	—	—
例行清洁	○	●	● ¹⁻³	○	—
特别清洁	○	●	● ¹⁻³	○	—
维护	○	●	●	—	—
拆卸	○	●	●	—	—
废弃	○	●	●	—	—
图例：					
●	要求使用个人防护用品				
○	可用或必要时使用个人防护用品				
—	不要求使用个人防护用品				

1. 在执行这些操作的过程中，必须佩戴防割手套。如果操作员、专业人员或用户不使用个人防护用品，可能会有危害健康的风险（具体取决于型号）。
2. 在执行这些操作的过程中，必须使用隔热手套保护手，避免接触设备的烫热食物或烫热部件，或者在从设备上取下烫热物品时使用。如果操作员、专业人员或用户不使用个人防护用品，可能会有暴露于化学品的风险，并可能会危害健康（具体取决于型号）。
3. 在执行这些操作的过程中，必须使用适合与所用化学物质接触的手套（参阅所用物质安全数据表中关于所需 PPE 的信息）。如果操作员、专业人员或用户不使用个人防护用品，可能会有暴露于化学品的风险，并可能会危害健康（具体取决于型号）。

A.3 一般安全

- 本设备配备保护工人和设备本身的电气和/或机械安全装置。
- 切勿在拆除、更改或篡改了防护罩和保护或安全装置的情况下操作本设备。
- 不要对设备随机部件进行任何改装。
- 本手册的有几个插图示出了没有防护罩或防护罩已拆除的设备的全部或部分。这只是为了解释。请勿在防护罩或保护装置停用的情况下使用本设备。



在执行任何安装、组装、清洁或维护程序之前，应把设备断开电源连接。

- 请勿拆卸、篡改CE标志以及设备上的安全、危险和说明标志以及标签，或使其变得难以辨认。
- A 权重排放声压级别不能超过 70 dB(A)。
- 请勿使用含氯产品（即使已经稀释，例如次氯酸钠、氢氯酸盐酸等）来清洁设备或其下方的地板。
- 请小心避免设备暴露在臭氧中 - 切勿在安装设备的房间内使用臭氧发生器。
- 请勿在本设备工作时，在本设备附近喷射气溶胶。
- 下列操作必须由配备了所有适当的个人防护设备（A.2 个人防护用品）、工具、器具和辅助工具的专业授权人员或客户服务中心人员执行，他们可以要求制造商提供维修手册：
 - 安装和组装
 - 定位
 - 电气连接

- 设备的清洁、维修和特殊维护
- 设备的废弃处置
- 在电气设备上工作






A.4 设备上安装的保护装置

防护罩

本设备具有：

- 固定防护罩（如外壳、盖、侧面板等），用螺丝或快速连接器固定到本设备和/或框架，只能用工具拆除或打开；因此，用户不得拆除或改装这些装置。制造商对自行改装或不使用它们所造成的任何损失概不负责；
- 活动防护罩（门），拆卸后可以触及设备内部；
- 本设备的电气设备检修面板或门，由铰链面板组成，可通过工具打开。在本设备与电源连接时，不得打开该面板或门。

A.5 在设备上或其附近区域布置的安全标志

禁止	含义
	不要拆除安全装置
	不要用水灭火（置于电气部件上）
	确保设备周围不存在可燃材料。请勿在设备附近保留易燃材料
危险	含义
	小心发烫表面
	触电危险（在电气部件上标示，并标出电压）

A.6 可合理预见的不良使用

不良使用，是指与本手册中规定不符的使用。在设备运转期间，其它类型的不良工作或活动，通常指那些可能会对操作员引起安全风险和对设备造成损坏的工作或活动。可合理预见的不良使用包括：

- 缺乏设备保养、清洗和定期检查；
- 改变机器结构或对操作流程进行修改；
- 自行改装防护罩或安全装置；
- 操作员、专业人员和维护人员未使用个人防护用品；
- 未使用合适的附件（例如使用不合适的设备或梯子）；
- 在设备附近存放可燃或易燃材料，或无论如何都与工作不兼容或相关的材料；
- 错误的设备安装；
- 在设备中放置任何与其用途不符、可能会损坏设备并造成人员伤害或污染环境的物体或东西；
- 在设备上攀爬；

- 不符合正确使用设备的要求；
- 其它会产生无法通过设备制造商消除的风险的行动。

A.7 其他安全信息



警示

- 切勿直接在烹饪表面上使用本设备烹饪食物。
- 切勿使用本设备进行煎炸。
- 切勿使用托盘作为锅架表面。

A.8 其它危险

设备存有从设计角度或装设适当防护设施后无法完全排除的危险。本手册将向操作人员提供这些危险信息，并详尽解释了工作人员需要采取的个人防护措施。为了降低风险，请在安装设备时提供足够的空间。

为了维持这些条件，设备周围的区域必须：

- 不存在任何障碍物（如梯子、工具、容器和盒子等）；
- 干净和干燥；
- 光线条件良好。

为给客户提供的完整的信息，下面指出了设备的其余风险：这些行动都被认为不当，因此要严格禁止。

剩余风险	危险情形描述
滑倒或跌倒	操作人员有可能会由于地面上有积水、任何液体或污垢而滑倒
灼伤/擦伤（例如加热元件、冷冻盘、制冷回路盘和管道）	操作人员故意或无意触碰设备内的一些组件而没有使用防护手套
触电	在配电柜带电的情况下进行维护作业时，碰触机器的带电部分
载荷物翻到	利用不适当的提升系统或附件来移动设备或含有设备的包装，装载的货物不平衡
化学产品	不采取足够的安全措施接触化学物质（如清洁剂、光亮剂、除垢剂等）。请参阅使用的产品上的标签注释和安全信息。
突然关闭	正常使用机器的操作人员可能会突然且有意关闭门/抽屉（如有，取决于机器类型）。

A.9 运输、搬运和存放

- 运输（即把设备从一个地方转移到另一个地方）和搬运（即在工作场所内转移）时必须使用有足够能力的特定设备。
- 请参阅包装上关于在运输、搬运和存放期间的堆叠说明。
- 在装载或卸载操作期间不要站在悬空的载荷物下面。未经授权的人员不得进入工作区域。
- 仅靠设备的重量不足以保持它稳定。
- 搬运设备时，请勿将其提升并固定在壳体、线槽、气动元件等活动或薄弱的部件。
- 请勿推或拉设备来移动它，因为它可能会翻倒。使用适当工具提升设备。
- 安排一个适当平坦的区域，用于设备的卸载和存放操作。
- 设备运输、搬运、转移和存储人员必须接受有关安全使用适合所执行操作类型的起重系统和个人防护设备的适当指导和培训。
- 拆除钩接系统时，必须确保设备部件不会靠在钩接部位，并且拆除时不会造成车辆负载不匀而翻侧。卸下设备部件前，应确保所有钩接系统已经拆除。

A.10 安装和组装

- 所描述的操作必须符合使用所在国的现行安全法规和规定。
- 即使将设备定位在安装地点后，必须能够接触到插头（如果有）。
- 本设备不适合安装在室外和/或暴露在大气作用（雨淋，阳光直射等）下的地方。

A.11 电气连接

- 供电系统必须适合所连接设备的额定电流；必须按照使用所在国的现行法规和规定进行连接。
- 铭牌上提供了有关设备电源电压和频率的信息。
- 在电源线和供电线之间安装一个适合铭牌上指定的输入的差动热磁开关，并有接触间隙，从而在类别 III 过压状态下实现完全断开，并符合现行规定。
对于开关或插头的正确规格，请参阅本设备铭牌上标明的电流吸收数据。
- 如果电源线损坏或太短，必须由客户服务中心更换，或在任何情况下由专业人员更换，以防止任何危险。
- 制造商对违反上述规定或不遵守与本设备使用所在国的现行电气安全法规造成的任何损坏或伤害概不负责。
- 检查安全电路断路器是否安装在设备的电源线和电源电线之间。接触开口最大距离和泄漏电流必须符合本地安全规定。
- 在持久接入电力的情况下：必须可在开放的位置锁定设备，并且即使设备已安装就位，也要便于检修。

A.12 定位

- 安装设备，采取这种类型的操作所需的所有安全预防措施，同时也采取有关的防火措施。
- 安装图提供了设备的总体尺寸以及连接（燃气、电力、水）的位置。检查它们是否可用并且准备好进行所有必要的连接。
- 防止安装设备的区域受到腐蚀性物质（氯等）污染。对于外因造成的腐蚀性问题，制造商概不负责。

A.13 设备空间限制

- 请勿将设备安装在易燃墙壁上。如果设备靠近或靠着温度敏感的墙壁安装，则设备与任何可燃墙壁之间至少要保持一定距离50 毫米，或者在任何情况下保持足够的空间，以便进行后续维修或维护操作。
- 设备周围必须留下适当的空间（以方便操作、维修等）。
- 如果使用和/或转移其它设备和/或工具，或如果工作场所内必须有出口路线时，该空间必须加大。

A.14 设备清洁

- 当手脚潮湿或赤脚时，禁止触摸机器。
- 先将设备置于安全条件下，然后再开始任何清洁操作。
- 请勿让油或油脂接触塑料部件。请勿让灰尘、脂肪、食物或其他残留物在设备上形成沉积物。
- 遵照各个例程以及特别的维护操作的要求。不遵照说明可给人员造成风险。
- 请勿喷射水或使用喷水器、蒸汽清洁器或高压清洁器。

A.15 预防性维护

为了确保设备的安全和性能，我们建议每 12 个月让 Electrolux Professional 授权的工程师根据 Electrolux Professional 服务手册进行一次维修。有关更多详细信息，请与本地 Electrolux Professional 服务中心联系。

A.16 部件和配件

只能使用原装配件和/或备件。不使用原装配件和/或备件将会使原始制造商保修失效，并且可能会导致设备不符合安全标准。

A.17 使用和维护注意事项

- 设备中主要是机械、热和电气性质的风险。可消除风险的途径：
 - 通过适当的设计方案直接消除。
 - 或通过防护罩、保护和安全设备间接消除。
- 在维护过程中的，几个风险依然存在，因为这些不能被消除，必须通过采用特定方法和预防措施来解决。
- 对活动部件不进行任何检查、清洗、维修或保养操作。必须通过清晰可见的标志将禁忌告知工人。
- 确保定期检查所有安全装置是否正确操作和电源电缆是否绝缘，如有损坏，必须更换。

如果有显著故障（如短路，接线端子板的导线，电机故障，磨损电器电缆护套等），正常使用设备的操作员必须：

- 立即停用设备并断开所有供应（电、气体、水）。

在对设备进行任何操作之前，请务必查阅提供正确程序并包含重要安全信息的手册。

A.18 设备维护

- 检查和维护间隔时间取决于实际设备操作条件和环境条件（存在灰尘、潮湿等），因此，不能给出精确的时间间隔。在任何情况下，建议进行认真和定期的设备维护，以最大程度地确保设备正常运行。
- 建议与客户服务中心签订预防和计划维护合同。
- 将设备置于安全状态下，然后再开始任何维护操作。

A.19 设备的废弃处置

- 剪断电源电缆和任何内格关闭装置，令废旧设备不可再使用，以避免人员受困在里面。

B 保修条款和除外条款

如果购买本产品包括保修，将根据当地法规提供保修，但必须根据设计目的和相应设备文档中的说明安装和使用本产品。

如果客户仅使用原厂备件并根据 Electrolux Professional 用户和以纸质或电子格式提供的维护文档进行了维护，则保修适用。

Electrolux Professional 强烈建议使用经 Electrolux Professional 认可的清洁剂、冲洗剂和除垢剂，以获得最佳的效果并随着时间的推移保持产品的效率。

Electrolux Professional 保修不包括：

- 运送和取回产品的交通费；
- 安装；
- 如何使用/操作的培训；
- 更换（和/或供应）磨损部件，除非在发生故障后一（1）周内报告材料或工艺缺陷所导致；
- 校正外部接线；
- 纠正未经授权的维修以及由于和/或由此引起的任何损坏、故障和低效率；
 - 电气系统的容量不足和/或异常（电流/电压/频率，包括尖峰信号和/或断电）；
 - 供水、蒸汽、空气、气体（包括杂质和/或不符合每台设备技术要求的其他物质）的供应不足或中断；
 - 未经制造商认可的管道部件、组件或消耗性清洁产品；

– 客户的疏忽、误用、滥用和/或不遵守相应设备文档中详细使用的使用和保养说明；

– 不当或不良的：安装、维修、保养（包括未经授权的篡改、改装和修理）和安全系统的改装；

– 使用非原装组件（例如：耗材、易损件或备件）；

– 环境条件引起的热应力（例如过热/冻结）或化学应力（例如腐蚀/氧化）的；

– 将异物放在产品内或连接到产品上；

– 事故或不可抗力；

– 运输和处理，包括划痕、凹痕、碎屑和/或对产品表面的其他损坏，除非这种损坏是由于材料或工艺上的缺陷所造成，并且在交货后一（1）周内报告，除非另有约定；

• 产品的原始序列号已被删除、更改或无法轻易确定；

• 更换灯泡、过滤器或任何耗材部件；

• 未经 Electrolux Professional 认可或指定的任何配件和软件。

如果对产品或相关硬件/软件/程序进行任何修改，**Electrolux Professional** 保修将失效，并且制造商不承担相关责任。

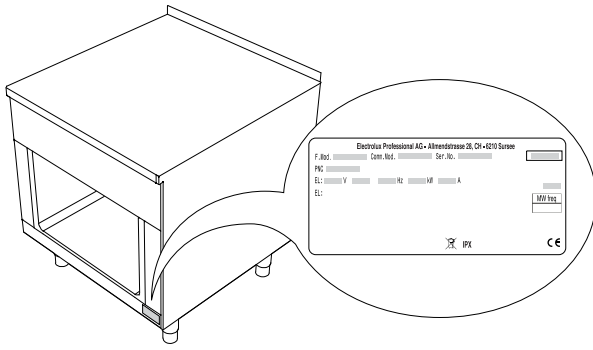
除非当地任何协议明确涵盖，并受当地条款与条件的约束，否则，保修不包括计划内的维护活动（包括所需的部件）或清洁剂的供应。

有关授权客户服务列表，请浏览 Electrolux Professional 网站。

C 技术数据

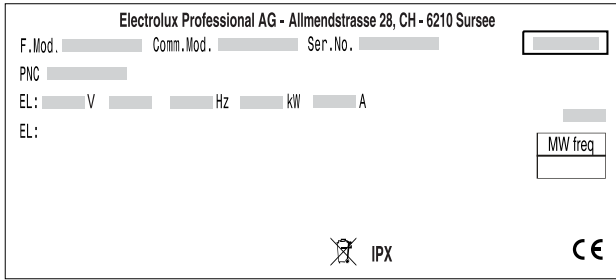
C.1 数据铭牌位置

铭牌位于右下角（见下图）。



C.2 设备和制造商的标识数据

铭牌提供产品标识和技术数据。
 设备上的标识或数据铭牌的示例如下：

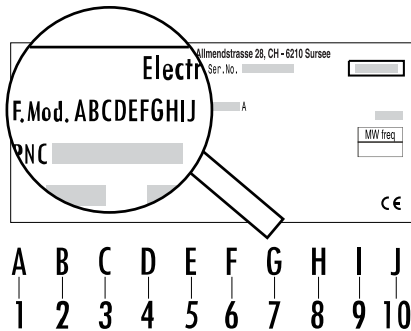


下面列出了在其上提供的各种信息的含义：

F.Mod.	产品生产厂家的说明
Comm.Mod.	商业说明
PNC	生产编号代码
Ser.No.	系列号
Type ref.	电器认证组
V	电源电压
Hz	电源频率
kW	输入功率
A	吸收电流
CE	CE 标记
	WEEE 符号
IPX5	防水、防尘等级

C.3 如何理解厂家说明

数据铭牌上的出厂说明具有以下含义：



1 - 产品系列

M	模块化
---	-----

C.4 技术参数

认证组：THSTE

1. 卫生等级
2. 无卫生等级

2 - 系列 (深度)

A	800毫米
B	850毫米
C	900毫米

3 - 机器类型

L	Solid Top
---	-----------

4 - 区域

A	2 区
B	2 区，带 Ecotop 涂层
C	4 区
D	4 区，带 Ecotop 涂层
L	电气静态炉上的 4 区
M	电气静态炉上的 4 区，带 Ecotop 涂层
N	贯穿式电气静态炉上的 4 区
O	贯穿式电气静态炉上的 4 区，带 Ecotop 涂层
P	加热机柜上的 4 区，H2 ¹ ，符合 GN 规格
Q	加热机柜上的 4 区，带 Ecotop 涂层，H2 ¹ 符合 GN 规格
R	贯穿式加热机柜上的 4 区，H2 ¹ 符合 GN 规格
S	贯穿式加热机柜上的 4 区，带 Ecotop 涂层，H2 ¹ 符合 GN 规格
T	加热机柜上的 4 区，NHC ²
U	加热机柜上的 4 区，带 Ecotop 涂层，NHC ²
V	2 区，底座 H3 ¹
W	2 区，带 Ecotop 涂层，底座 H3 ¹
X	4 区，底座 H3 ¹
Y	4 区，带 Ecotop 涂层，底座 H3 ¹

5 - 模块类型 (高度)

A	250毫米，玻璃前面板
B	250毫米，钢制前面板
E	700毫米，玻璃前面板
F	800毫米，玻璃前面板
G	700毫米，钢制前面板

6 - 用户操作

A	一侧
B	一侧配有后防溅板
C	两侧

7 - 宽度

E	500 mm
H	800毫米
J	1000毫米

8 - 基座组合

D	隔间有门的排放装置
O	非功能基座
1	无门开放隔间
4	加热机柜
8	电气静态炉

9 - 电源

A	400 V / 3N ~ 50-60 Hz (标配)
D	440 V / 3 ~ 50-60 Hz (船用)

10 - 选件

M	船用
O	无选件

	电功率 kW	电压/相 V / Nr	频率 Hz	电源线截面 mm ²	安培数 A
M*L***EO/DAO	6	400 V / 3N	50-60	1.5	13
M*L***HO/DAO	12	400 V / 3N	50-60	6	26
M*L***JO/DAO	16	400 V / 3N	50-60	10	34.8
MA/BL***H8AO	17	400 V / 3N	50-60	6	31.7
MCL***J8AO	21	400 V / 3N	50-60	10	40.3
M*L***H4AO	14	400 V / 3N	50-60	6	30.5
M*L***J4AO	18	400 V / 3N	50-60	10	39.1
MCL***EO/1DM ¹	6	440 V / 3	60	1.5	11.8
MCL***JO/1DM ¹	16	440 V / 3	60	6	24
MCL*E*J8DM ¹	21	440 V / 3	60	10	33.4

1. 根据特殊要求，也可提供 400V/3~50Hz

D 一般信息

D.1 介绍

本手册包含与各种设备相关的信息。本指南中的产品图片仅为示例。

手册中给出的图示和图表未按比例绘制。它们补充书面资料，但不旨在提供设备的详细陈述

设备安装图中给出的数值是指以毫米和/或英寸表示的测量值。

D.2 预期用途和限制

本设备专为烹饪食物而设计。它旨在用于集体用途。

任何其它的使用均会被视作不恰当。



请注意！

制造商对不当使用产品所造成的损失概不负责。

D.3 测试及检验

本设备已经过特别设计和完善，并通过实验室测试，旨在获得卓越的性能和效率。

本设备出厂时已可立即投入使用。

保证已通过测试（目测检查 - 燃气/电气测试 - 功能测试），并通过专门附件认证。

要确保符合该保护等级，所有密封件都必须完好无损，并且所有部件都必须在安装、维修或维护后正确装配。

D.4 版权

本手册仅供操作员参考，并且只能在 Electrolux Professional 公司的许可下提供给第三方。

D.5 保存手册

本手册必须在设备的整个使用寿命期间妥善保存，直到报废。本手册在设备转让、出售、出租、批准使用或租赁等情况下必须随机保存。

D.6 本手册的受众

本手册用于：

- 承运商和搬运人员；
- 安装和调试人员；
- 设备使用者的雇主和工作场所的管理者；
- 正常使用设备的操作人员；
- 专业人员 - 客户服务中心（请参阅“服务手册”）。

D.7 定义

下面列出的是本手册中所用的主要术语的定义。建议在使用之前仔细阅读。

操作员	设备的安装、调节、使用、维护、清洁、维修和运输人员。
制造商	Electrolux Professional 或 Electrolux Professional 授权的任何其他服务中心。
正常使用设备的操作人员	对于设备正常操作过程中的任务和危害等已经得到适当通报和培训的人员。

客户服务中心或专业人员	受过制造商指导/培训的操作人员，基于他的专业技能培训，他的经验以及在故障预防方面的知识，能够评价在设备上进行的操作并识别和防止可能出现的任何风险。操作人员的专业涵盖了机械、电工和电子领域等。
危险	可能造成损伤或危害健康的来源。
危险情况/风险	操作员暴露于一个或多个危险的任何情况。在危险的情况下伤害或危害健康的可能性和风险的组合。
保护设备	使用特定技术工具（防护罩和安全装置）保护操作员免受风险的安全措施。
护栏	设备中以特定使用方式提供隔离保护的一种部件。
安全装置	消除或减少风险装置（除了护栏以外）；它可以单独使用，或与护栏结合使用。
客户	购买设备和/或管理和使用设备的人（如公司、企业、商号）。
触电	意外事故造成对人体放电。

D.8 责任

制造商对以下原因所造成的任何损坏和故障概不负责：

- 与本手册中的说明不符；
- 由非授权人员进行维修，使用非认定的备件进行更换（安装和使用非原装的备件和配件，会对设备操作产生负面影响并让初始制造商保修失效）；
- 由非专业人员执行操作；
- 未经授权的改装或操作；
- 没有进行维护或维护不足；
- 设备使用不当；
- 不可预见的非常事件；
- 不熟悉和/或未受过培训的人员使用设备；
- 机器的使用不符合所在国家关于工作场所的安全、卫生和健康的现行规定。

制造商对由用户或客户进行的任意修改或改型操作而造成的损坏概不负责。

雇主、工作场所的经理或维修技术人员负责按照所在国家的现行法规确定和选择适当的个人防护用品，让操作员穿戴。

制造商对由于印刷或翻译错误而在手册中包含的可能不准确的描述概不负责。

客户从制造商收到的对于安装、使用和维护手册的任何补充将构成手册密不可分的一部分，因此必须和手册一起保存。

D.9 客户包装检查

- 运送人负责确保货物在运输和交付过程中完好无损。
- 如果发现明显或隐性损坏，请向运送人投诉。
- 请在发运单上指明任何损坏或缺少。
- 司机必须在发运单上签字：如果发运单上没有签字，运送人可拒绝索赔（运送人可提供必要的表格）。
- 对于在拆包后才能发现的隐性损坏或缺少，请要求运送人在交付后最多不超过 15 天的时间内检查商品。

包装检查后

1. 拆除包装材料。
拆包和搬运设备时要小心，以免碰撞到设备。
2. 妥善保管包装中的所有文档。

D.10 存放

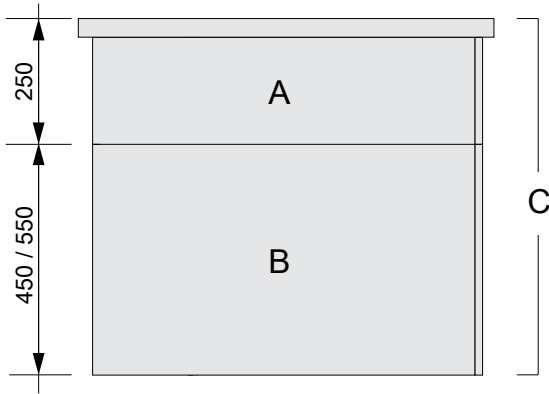
设备及其部件必须防潮，在室温介于 5°C 和 50°C 之间、没有振动和侵蚀性的地方存放和保护。

存放设备的地方必须：

- 可以承担电器负荷，
- 必须有一个平坦的支撑面，以免设备变形或支撑脚损坏。

E 安装图

E.1 安装类型



在描述我们的设备时，我们会在顶部模块 A、底部模块 B 和出厂装配的装置 C 之间进行区分。顶部和底部模块可一起或作为单独装置安装。

设备必须始终安装在相关安装和连接图规定的预期位置（E 安装图）。

设备应当连接至固定电缆。

安装选项：

1. 靠墙站立式
 - 在可调节支脚上
 - 在钢底座上
 - 在混凝土底座上
2. 独立式
 - 在可调节支脚上
 - 在钢底座上
 - 在混凝土底座上

3. 壁装式
(并非适用于所有设备)

设备适合作为单个设备或成组设备安装。

可将它们独立地安放在提供的空间中，或者并排、靠墙或背靠背安放。在并排安装时，设备会与轨道连接。

在靠墙安装时，使用不同的墙壁框架。



请注意！

将设备安装在钢制或混凝土底座上时，不得安装底板。

E.2 楼层安装的尺寸图

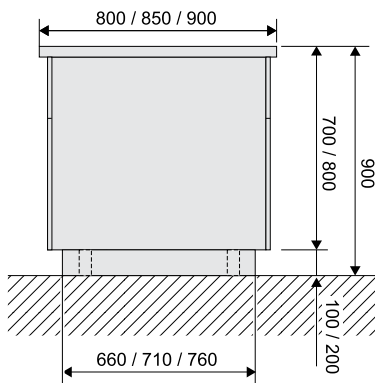


警示

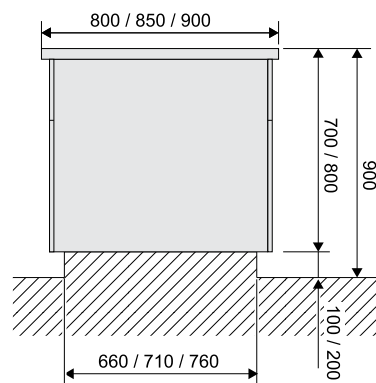
当用混凝土底座安装时，壁龛必须至少有 70 毫米深，但是不得超过 100 毫米，由此确保设备具有坚实的基座且内部通风良好。

地面安装选项：

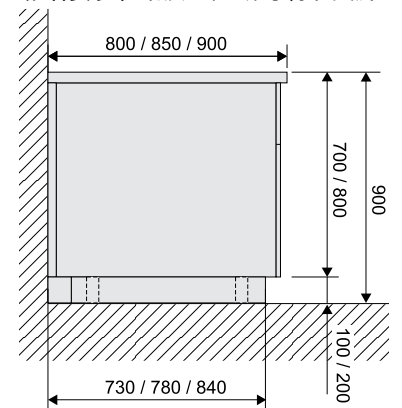
1. 在钢质基座或可调节支脚上



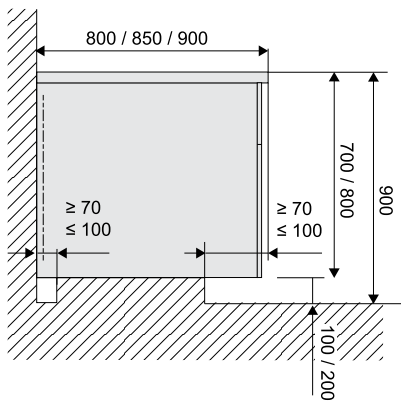
2. 在混凝土底座上



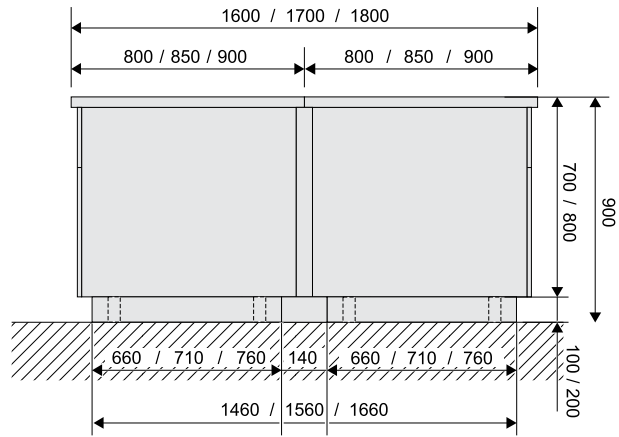
3. 靠墙安装在钢质基座或可调节支脚上



4. 靠墙安装在混凝土底座上



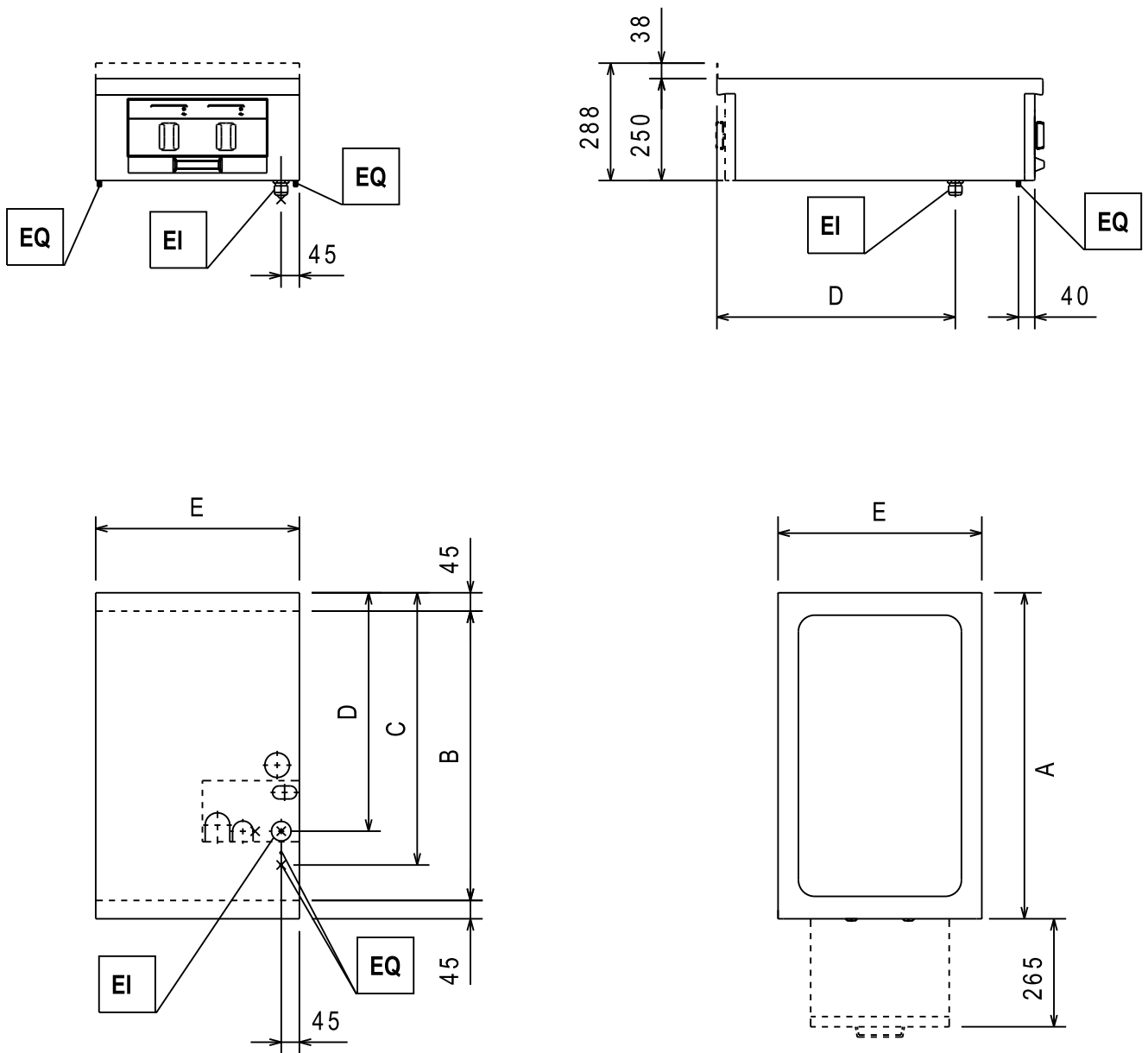
5. 背靠背



请注意！

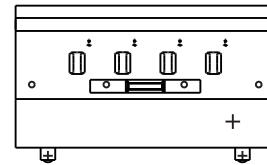
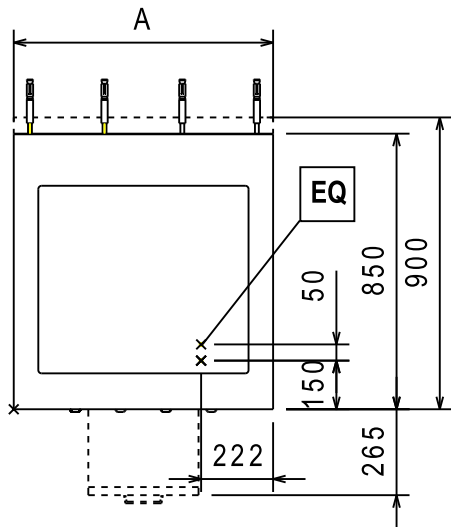
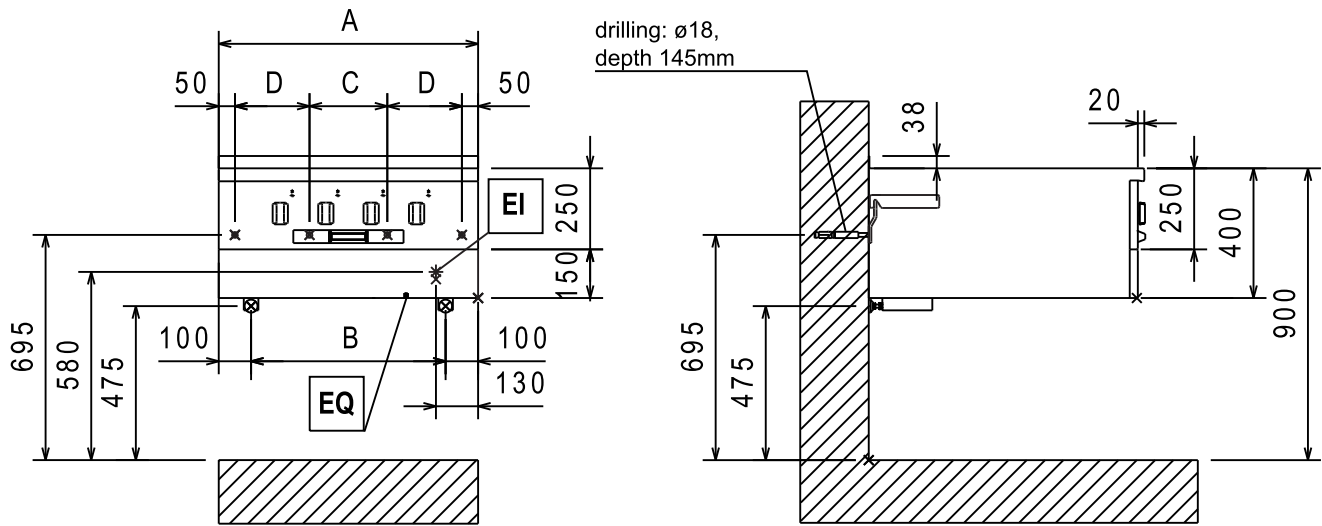
请注意，并非所有型号都有图上所示的深度。

E.3 安装和连接图



EI = 电气连接
 EQ = 电势平衡
 (x)* = 保护面板

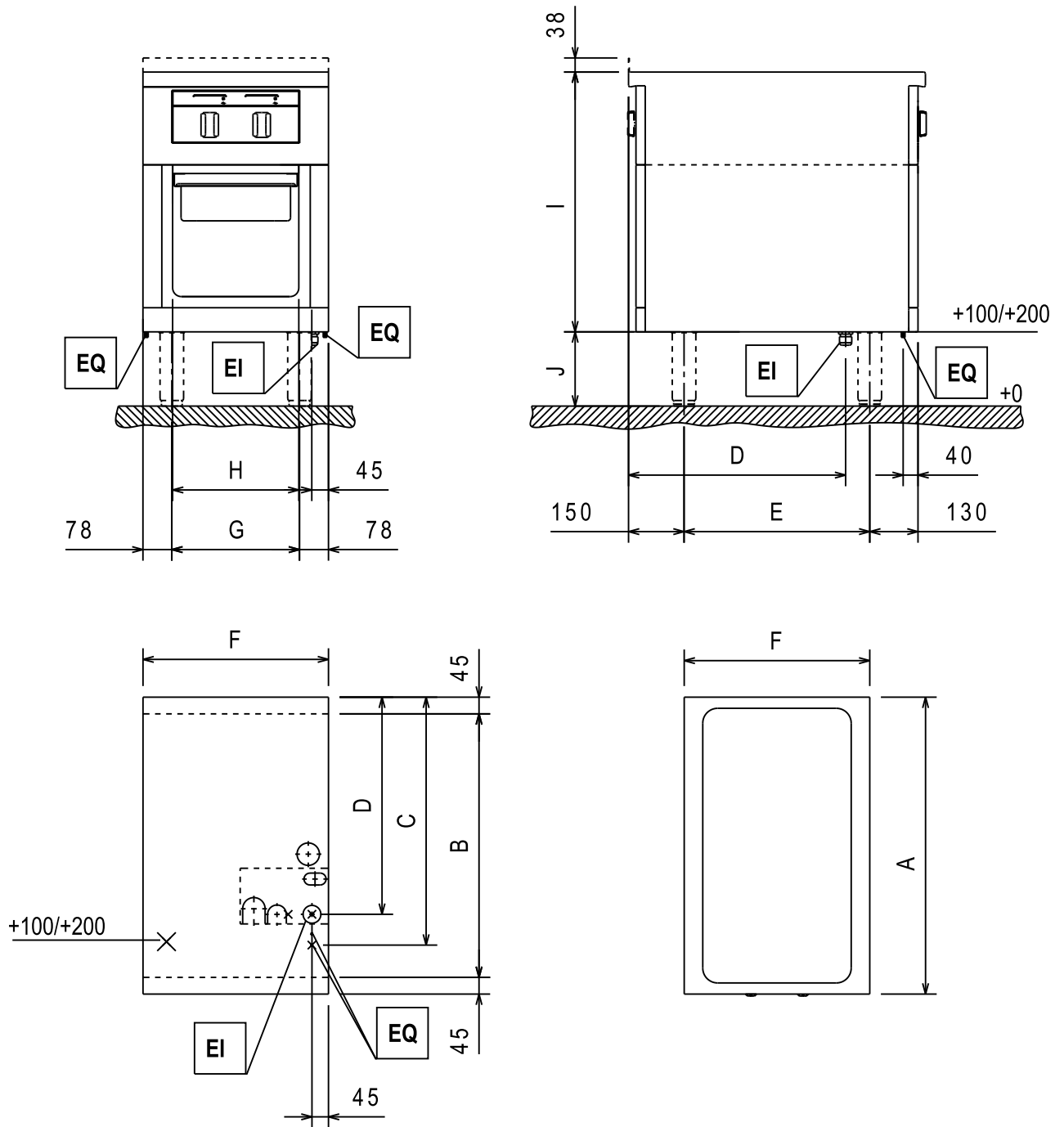
A	B	C	D	E
800	710	668	585	500
850	760	718	635	800
900	810	768	685	1000



EI = 电气连接
 EQ = 电势平衡
 (x)* = 保护面板

A	B	C	D
500	300	/	200
800	600	240	230
1000	800	300	300

开放底座上的 **Solid top**



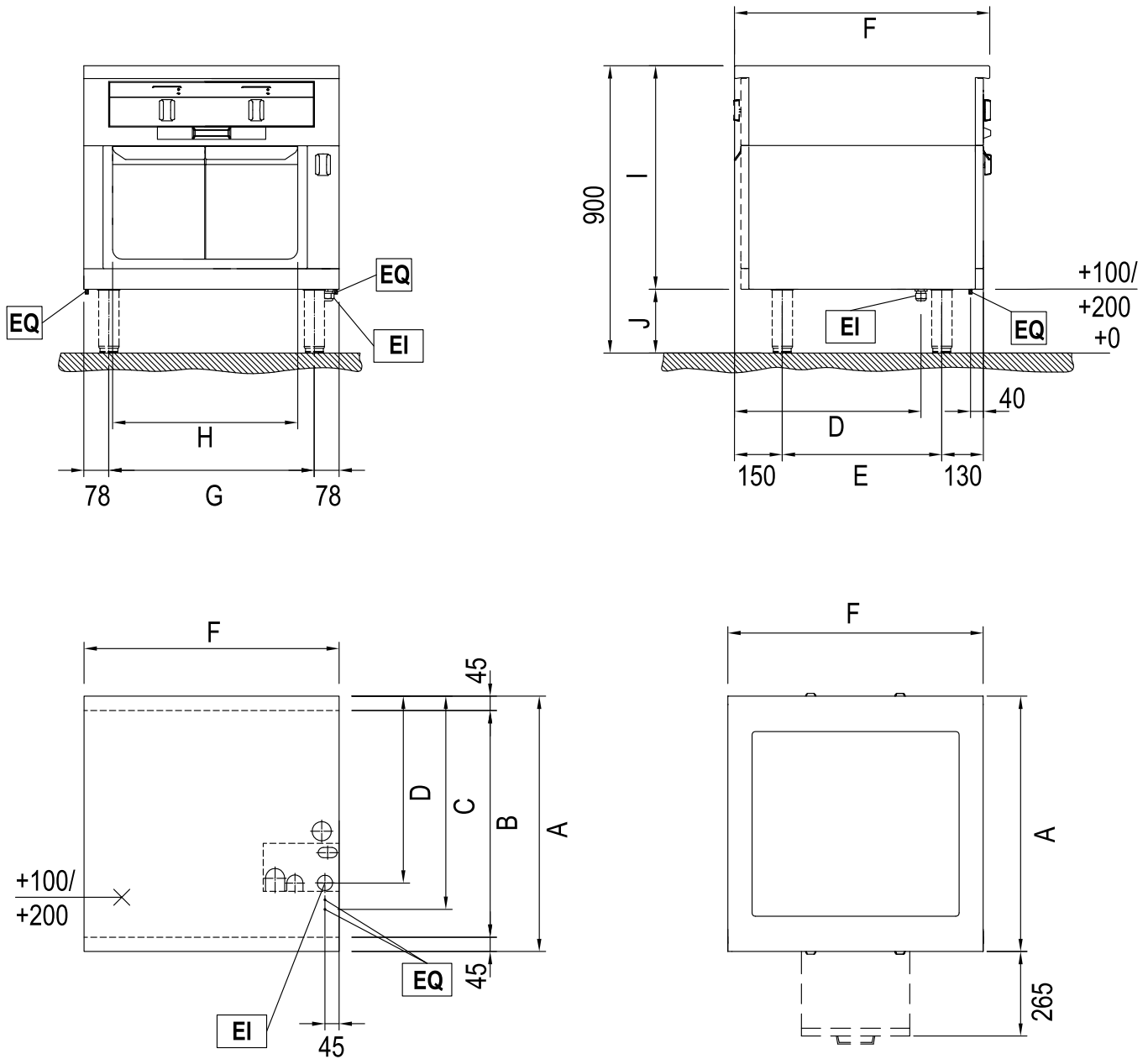
EI = 电气连接
 EQ = 电势平衡
 (x)* = 保护面板

A	B	C	D	E
800	710	668	585	500
850	760	718	635	550
900	810	768	685	600

F	G	H
500	344	340
800	644	580
1000	844	680

I	J
700	200
800	100

加热机柜上的 **Solid top**



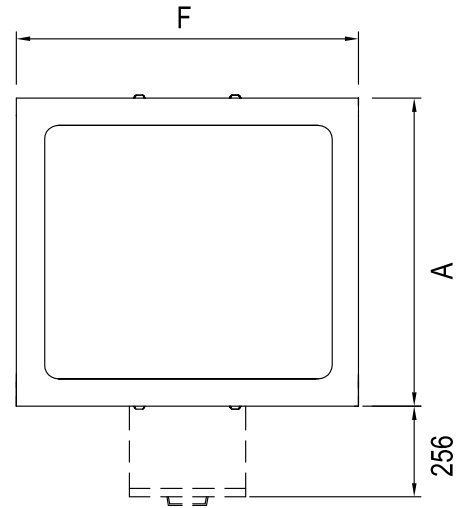
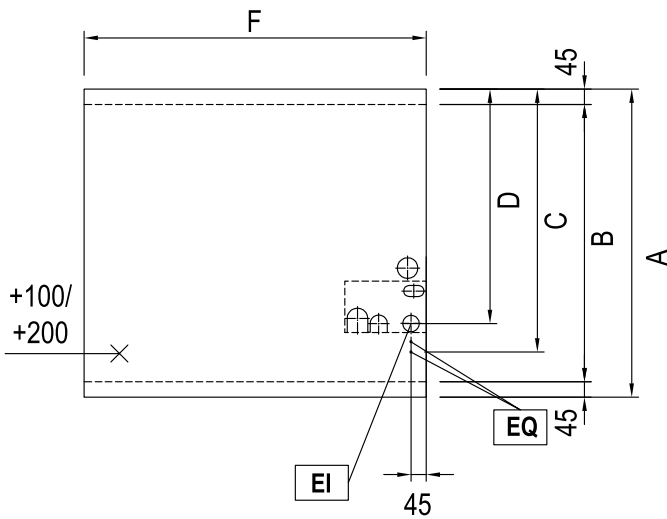
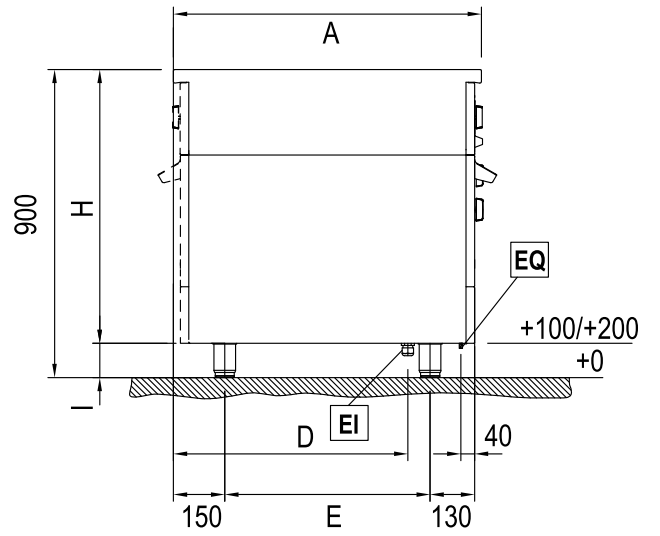
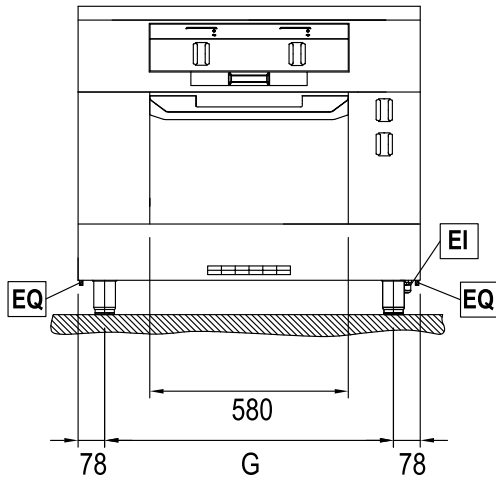
EI = 电气连接
EQ = 电势平衡
(x)* = 保护面板

A	B	C	D	E
800	710	668	585	500
850	760	718	635	550
900	810	768	685	600

F	G	H
800	644	580
1000	844	680

I	J
700	200
800	100

炉上的 **Solid top**



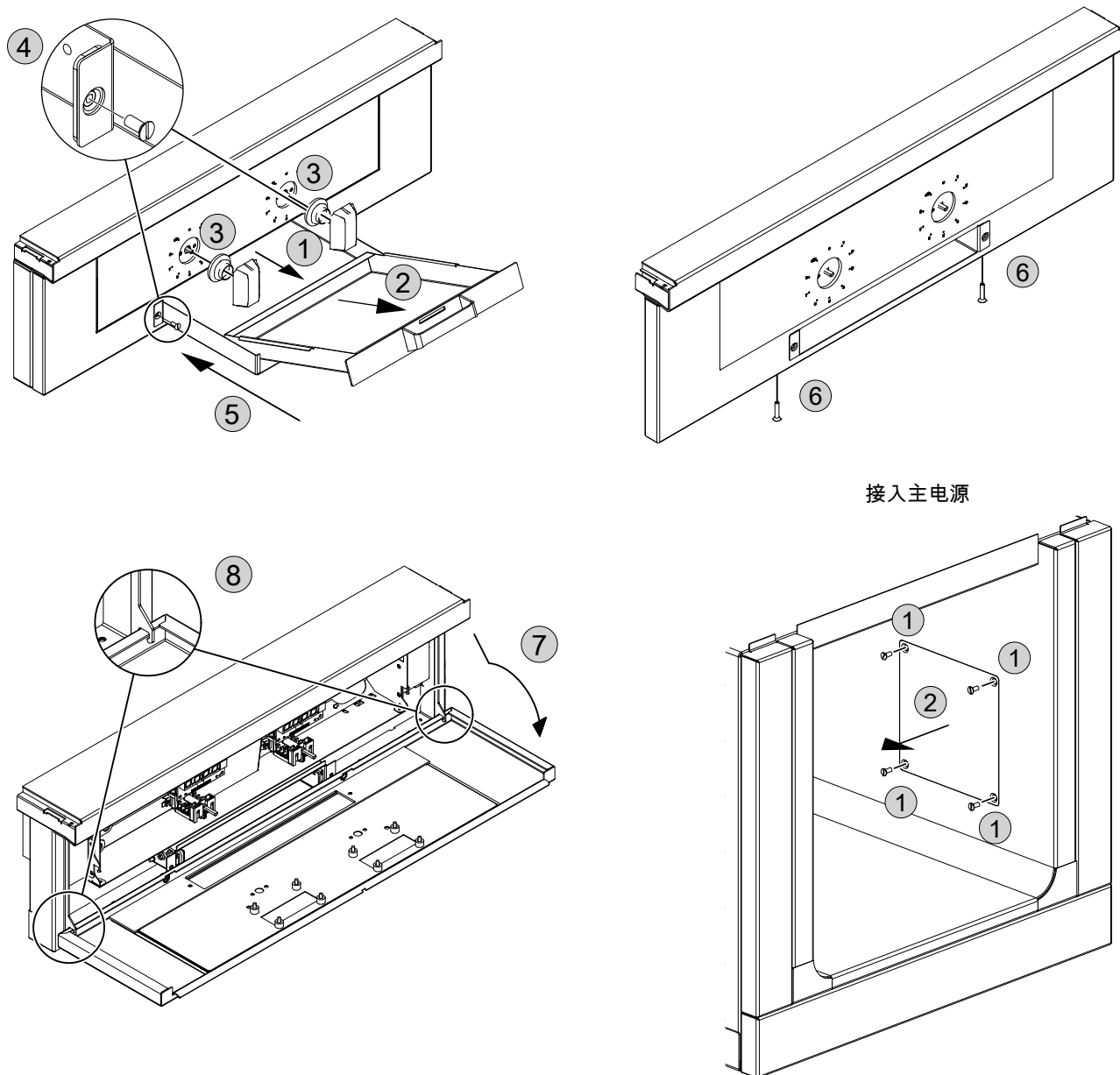
EI = 电气连接
EQ = 电势平衡
(x)* = 保护面板

A	B	C	D	E
800	710	668	585	500
850	760	718	635	550
900	810	768	685	600

F	G
800	644
1000	844

H	I
700	200
800	100

E.4 检修设备的内部组件



接入主电源

F 安装和组装

警告
炉板未固定，可能会在设备倾斜时掉落。

F.1 介绍

警告
参见“警告和安全信息”。

为了确保设备在使用过程中正确操作并保持安全条件，请认真遵循本章给出的指示。

安放之后进行检查，如果必要则将设备调平。调平不当可导致设备故障。

F.2 客户的责任

客户需要执行的任务和工作：

- 检查放置本设备的地板的平整度；
- 布置一个容量适合铭牌上标明的输入的接地电源插座；
- 预置一个高灵敏度的手动复位磁热断路器；
- 预置一个可锁定在断开位置的设备以连接到电源。
- 切勿将设备安装在温度可能低于 0°C [32°F] 或高于 40°C [104°F] 的环境中。



请注意！
有关电气连接的信息，请参阅“A.11 电气连接”。

F.3 安装之前

根据您的型号，在正确安装和定位设备之前做好以下准备：

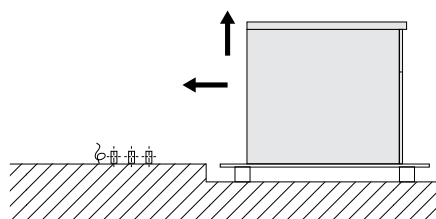
- 紧固元件，即钻孔和定位销插入件。您可在 F.8 墙壁安装上的相关部分找到随附说明。
- 准备水、燃气和电力连接并根据需要安装关断阀。

F.4 安装在混凝土底座上

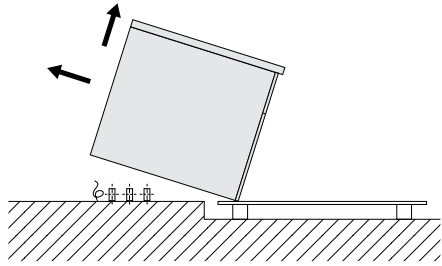
仅应在设备安装前立即拆除包装。

将设备放在运输托盘上，直至它抵达最终位置。

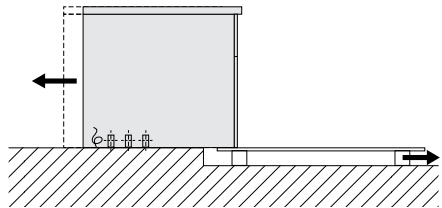
1. 以运输托盘将设备直接运输到安装点前方。



2. 拆下设备底部预先切割好的板。（要进行检修，参见 E.3 安装和连接图）。
3. 在一侧提起装置，使得所有安装连接件处于设备内部。



4. 小心地放下设备，然后将其移动到正确位置。最后，拆下运输托盘。



5. 拆下外部保护膜和边缘护盖，注意不要刮擦设备的表面。十分小心地拉下不锈钢表面上的保护膜，不要撕裂，防止留下任何粘合剂残余物。用非腐蚀性溶剂去除任何粘合剂残余物。然后彻底清洗和干燥相应部位。

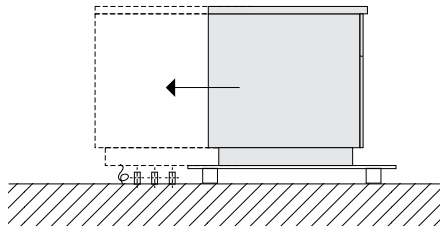
F.5 安装在钢质底座或可调节支脚上



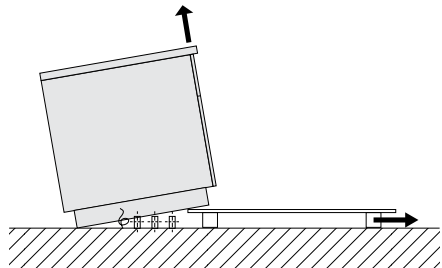
请注意！

如果安装在钢质底座或可调节支脚上，务必确保这些装置已事先附接至设备。没有工具用于将设备从运输托盘上取下并放置到位；您只需要安排人力，根据设备的尺寸，需要两到四个人。

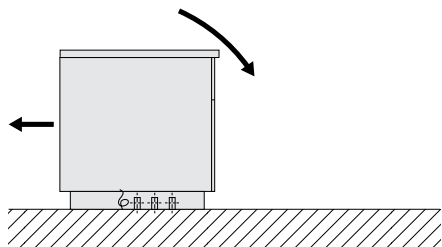
1. 以运输托盘将设备直接运输到安装点前方。突出地板之外的安装连接件应当尽可能靠近运输托盘侧边。



2. 拆下设备底部预先切割好的板。（要进行检修，参见 E.3 安装和连接图）。
3. 将设备移动到运输托盘上，使得所有安装连接件位于设备内。



4. 倾斜设备，直至其直立在地板上。然后在前方提升，并拆下运输托盘。
5. 小心地放下设备，然后将其移动到正确位置。



6. 拆下外部保护膜和边缘护盖，注意不要刮擦设备的表面。十分小心地拉下不锈钢表面上的保护膜，不要撕裂，防止留下任何粘合剂残余物。用非腐蚀性溶剂去除任何粘合剂残余物。然后彻底清洗和干燥相应部位。

F.6 包装材料的废弃处理

包装材料的废弃必须符合设备使用所在国的现行法规。所有的包装材料均符合环保要求。

它们必须安全存放、回收再用或送往一个授权的焚化站焚毁。可回收再用的废弃塑料部件标有以下标记：

	聚乙烯 • 外缠绕层 • 说明书袋
	聚丙烯 • 带 • 顶部包装板
	发泡聚苯乙烯 • 边角保护块

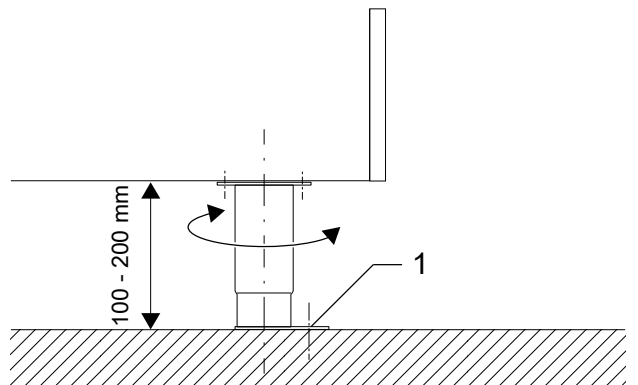
木质和纸板部分的废弃必须符合设备使用所在国的现行法规。

F.7 固定至地板或进行调节（可选）

如果需要将其固定至地板，设备附带有相应的可调节支脚。建议调节支脚，使设备高度符合 900 毫米的工作高度。使用水平仪将设备调整到水平位置。

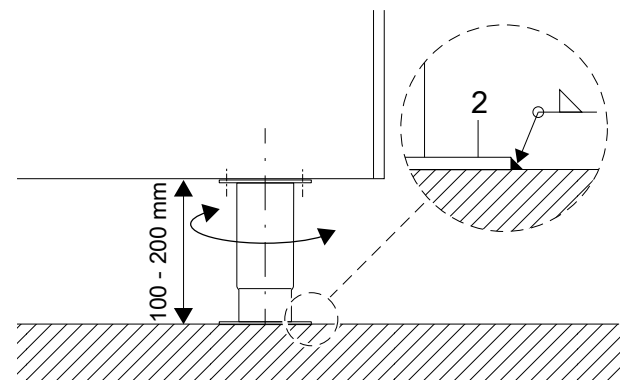
A. 用螺钉附接装置

支脚具有金属板，这些金属板可通过螺钉固定至地板。



B. 通过焊接附接装置

支脚下方的金属板必须通过围绕外缘的连续焊接来焊接至地板。

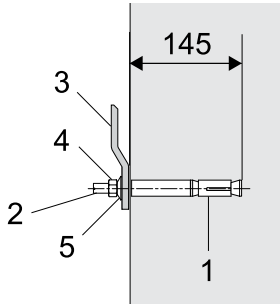


F.8 墙壁安装

F.8.1 准备支架

在开始安装之前，根据安装图中的规格在墙壁中打好安装孔。

1. 使用带螺纹杆的 2 随墙壁锚固件 1。孔的直径必须为 18 mm [0.71"]，并且最小深度为 145 mm [5.71"]。
2. 钻孔后清洁孔。
3. 用螺母 4 以及弹簧垫圈 5 安装支承面 3。
4. 调节支承面 3 高度并使用水准仪对齐。

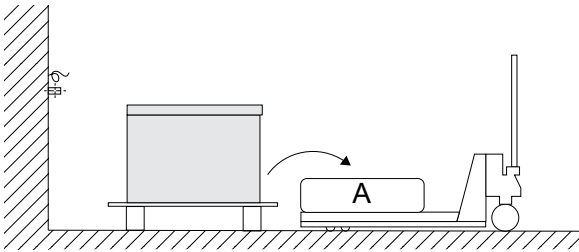


F.8.2 定位

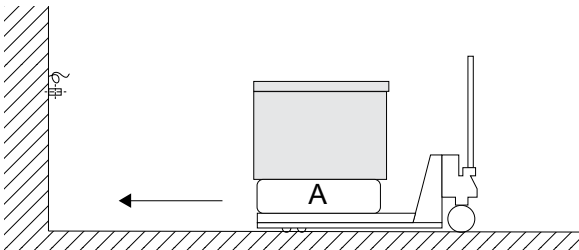
建议使用带稳定货架的叉车，将装置从运输托盘上卸下并安放到位。

必须手动将装置提升到手推平车上，根据设备尺寸需要两名或更多人员。

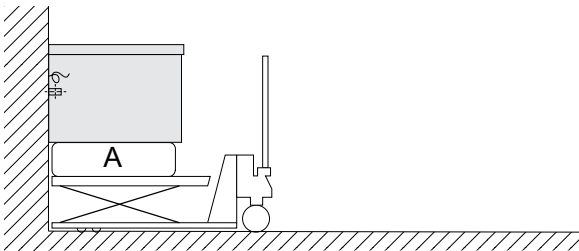
1. 以运输托盘将设备直接运输到安装点前方。让升降式手推车尽可能靠近设备。
2. 小心地将装置搬运到手推平车的货架 A 上。



3. 移除运输托盘。



4. 将升降式手推车上的设备运到墙壁上准备好的位置并将其提升至正确高度。



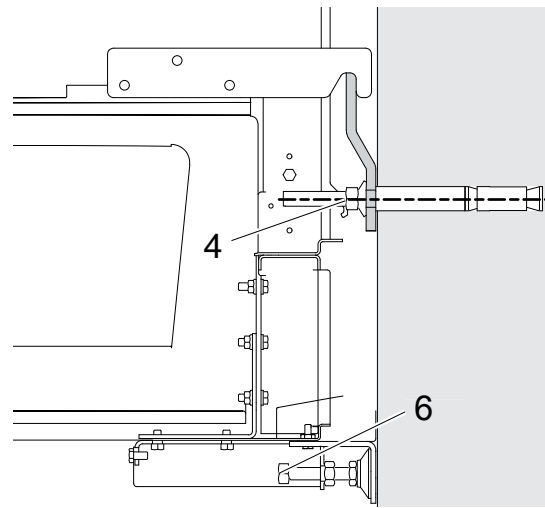
5. 拆下外部保护膜和边缘护盖，注意不要刮擦设备的表面。十分小心地拉下不锈钢表面上的保护膜，不要撕裂，防止留下任何粘合剂残余物。用非腐蚀性溶剂去除任何粘合剂残余物。然后彻底清洗和干燥相应部位。

F.8.3 固定和安装

提升装置并放置到准备好的支承面上，并使用水准仪将其调平。检查相对于其他设备的高度。

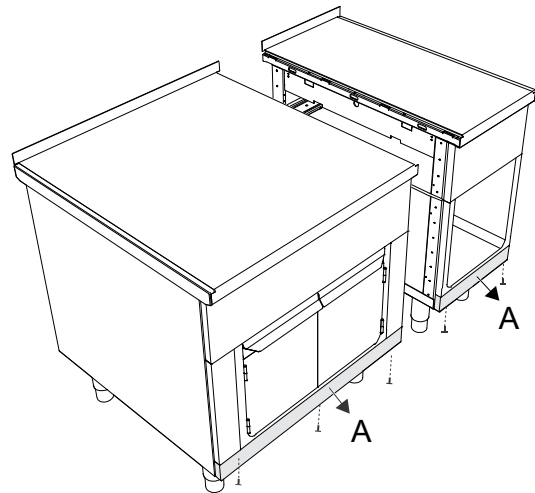
使用调节螺钉 6 将设备调到垂直。

最后以扭矩 80 Nm 紧固所有锚定螺母 4。

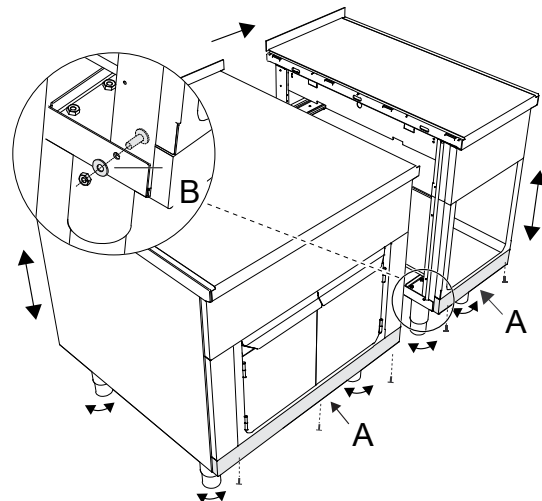


F.9 将多个电器固定在一起

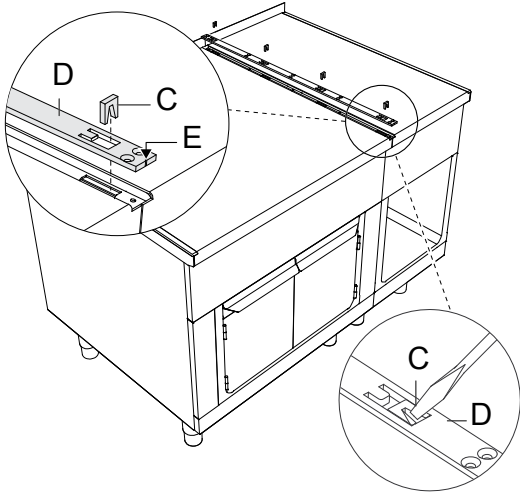
1. 通过旋松螺钉来拆下下面板 A。



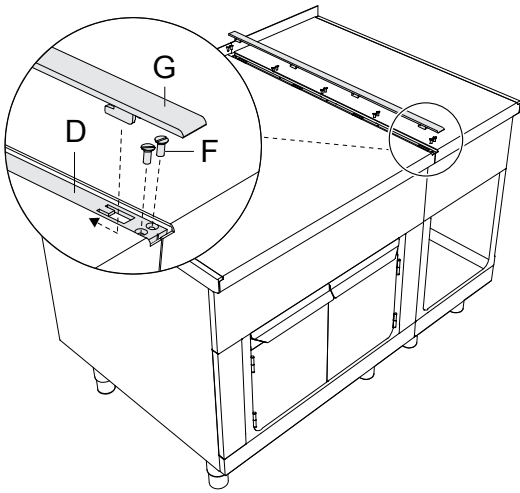
2. 将装置推到一起。使用支脚上的调节螺钉将设备调节至相同高度，然后将它们调平。使用螺钉、垫圈和螺母 B 在底部将设备固定到一起。使用螺钉装回面板 A。



- 使用坚固工具将螺母 C 从连接轨道 D 上起出。将连接轨道 D 插入顶部下面的间隙，确保标记 E 向前。通过敲击螺母 C 到专用的切口中来连接设备。



- 用长效硅胶密封整个接头（我们推荐灰色接头密封，代码：059611）。使用随附的螺钉 F 附接轨道 D。将护盖 G 下方的钩插入连接轨道中的眼孔并向后滑动盖 G，直至其与前方对齐。

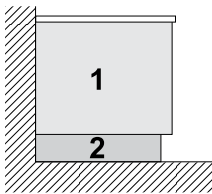


F.10 侧面板和基座型号

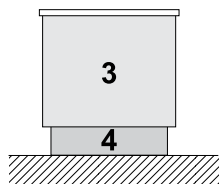
所有侧面板有两个不同的型号供选择：

- 具有 12,5毫米 悬垂部分的侧面板用于在墙壁上单独安装。
- 没有在覆盖侧面安装的悬垂部分的侧盖。

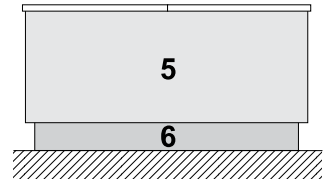
在安装时将面板安装到装置包层。适合您的安装类型的面板可作为可选附件使用。



- 用于墙壁安装的侧板：高度 400/700/800 mm
- 用于墙壁安装的底板或不锈钢底座：高度 100/200 mm



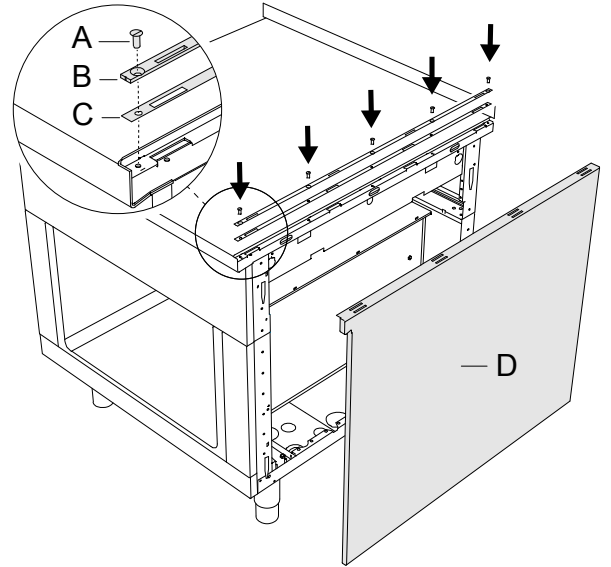
- 独立式设备的侧板：高度 700/800 mm
- 用于独立式设备的底板或不锈钢底座：高度 100/200 mm



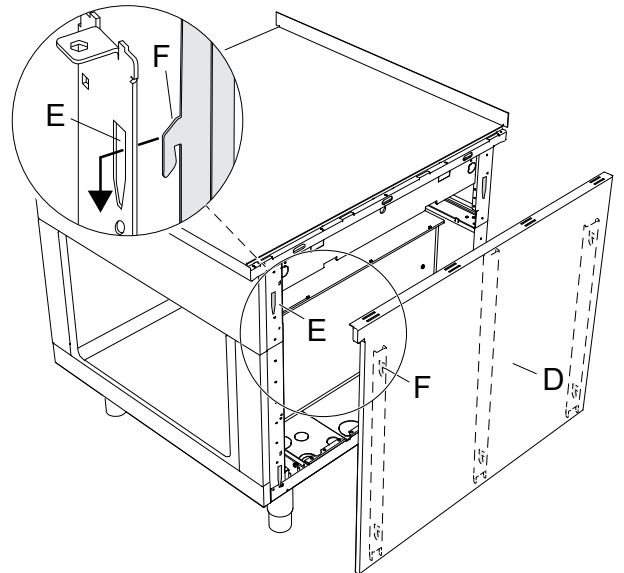
- 背靠背安装的侧板：高度 700/800 mm
- 背靠背安装的底板或不锈钢底座：高度 100/200 mm

F.11 通过悬垂固定侧板 12,5毫米

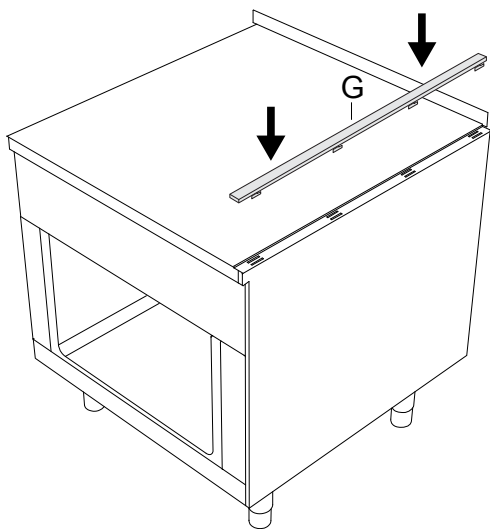
- 使用随附的螺钉 A 附接连接轨道 B 和 C。确保轨道上部 B 上的标记向前。



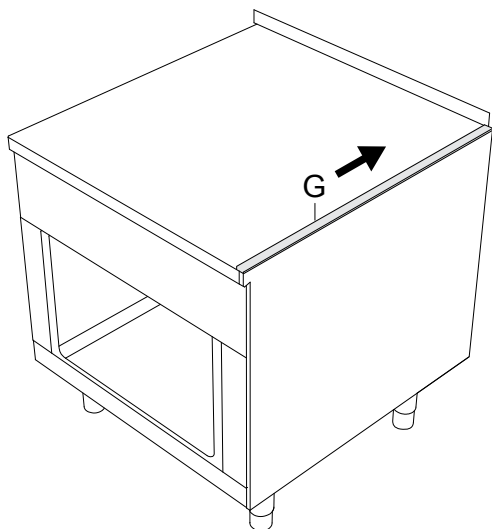
- 将侧面板 D 安放到位。将面板 F 的 5 个钩放入插槽 E。



3. 将末端轨道 G 底部的钩插入连接轨道的眼孔。



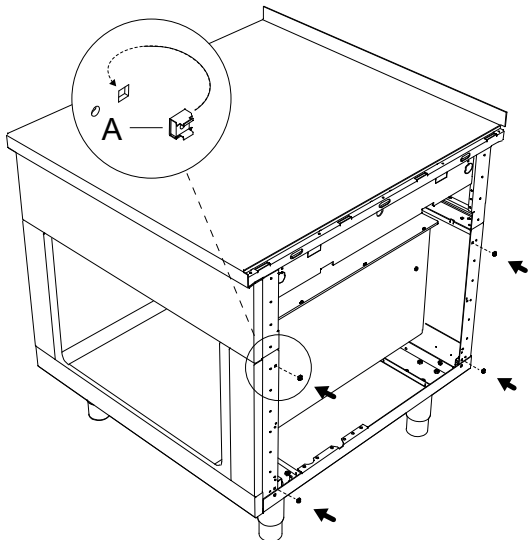
4. 以箭头方向滑动末端轨道 G 以将其在前方对齐。



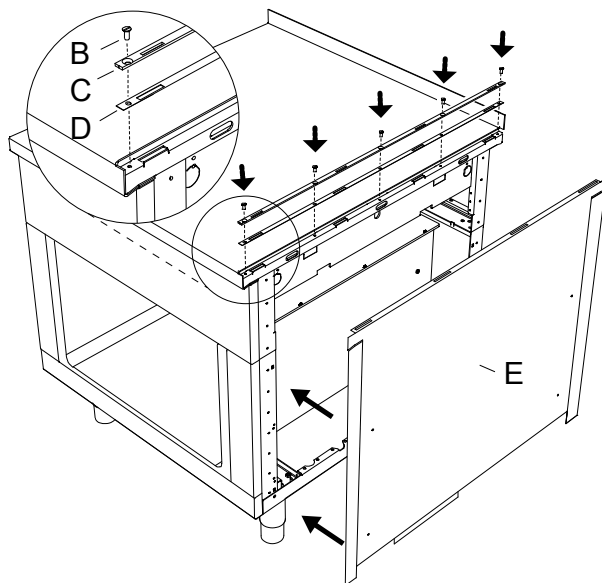
F.12 无需悬垂固定侧盖

侧盖只能用作抵靠墙壁和壁龛的隔离件以及设备之间（如果设备的尺寸相同）的隔离件。标准盖具有预切口，您可根据左侧/右侧适配设备。

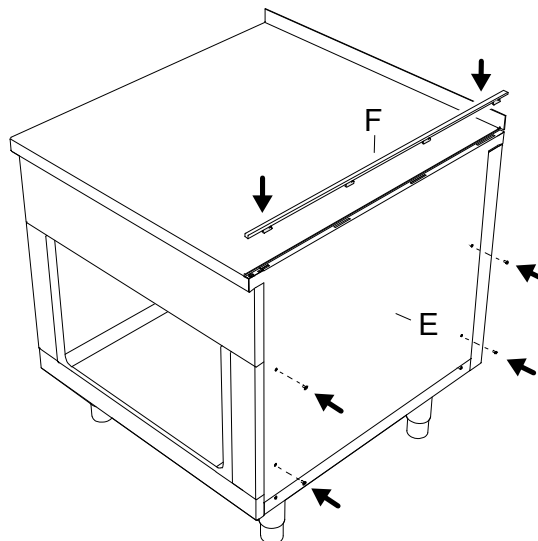
1. 将 4 颗锁紧螺母 A 安装到框架上的专用插槽中。



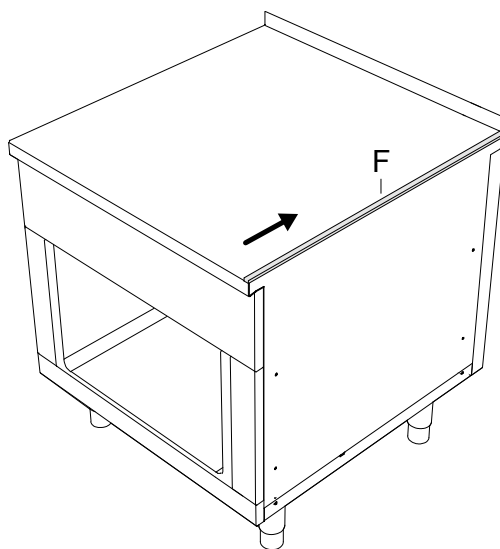
2. 使用随附的螺钉 C 附接连接轨道 D 和 B。
确保轨道上部件 C 上的标记向前。
将侧面板 E 安放到位。



3. 将末端轨道 F 底部的钩插入连接轨道的眼孔。
使用随附 4 颗沉头螺钉附接侧盖 E 的侧部。

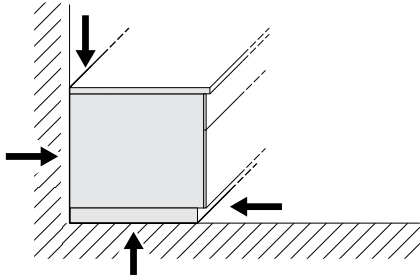


4. 以箭头方向滑动末端轨道 F 以将其在前方对齐。



F.13 密封

出于卫生原因，为了防止水和其他物质在设备下方流动，请使用永久弹性硅胶密封设备和墙壁或地板之间的所有接合处。



G 电气安装



警告

参见“警告和安全信息”。

G.1 电源连接



警告

请参阅 A.11 电气连接。

每个设备都有特定的接线图。它包含技术规格（电气额定值、电压、电流等）。

安装和连接图（E.3 安装和连接图）显示了电源端子板的位置。必须确保在维修时可防止系统开启，避免无意启动系统。

电源经由装配期间安装的电缆连接，电缆长度大概为 1,5 m。

对于船用安装：电压波动范围不能超过 $\pm 6\%$ 。

G.2 电源线

除非另行指明，我们的设备没有配备电源线。安装人员必须使用柔性电缆，其特性不得低于 H05RN-F 橡胶绝缘类型。

根据电气接线图，使用电缆解除工具将 AC 电源线连接至电源端子板。

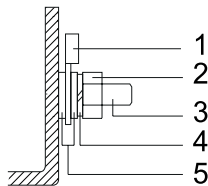
G.3 电势均衡



设备必须通过 10 mm^2 的最小导体横截面连接至电势均衡系统上指明的点。

如果安装多个设备，通过电势均衡将它们都连接到一起。

1. 6 mm 接线片
2. M6 螺母
3. M6 螺栓
4. M6 弹簧垫圈
5. M6 垫圈



请注意！

您需要外部电路图上指明的无电势接触，无论设备是否开启。端子标记为 21 和 22。

G.4 连接电源

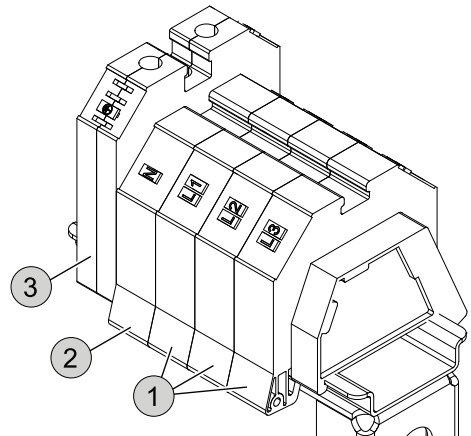
1. 要连接设备，首先将三相线 L1、L2、L3 插入相应的端子并将其拧紧。
2. 将中性线插入并拧入蓝色端子。



重要

不适用于船用版本。

3. 将地线插入并拧入黄色/绿色端子。



H 设备的正常使用

H.1 能够上机操作人员的要求

客户必须确保正常使用设备的人员在他们的职责中接受过适当的培训和拥有适当的技能。

操作员必须：

- 阅读和理解本手册；
- 针对他们的职责接受过足够的培训和指导，以便安全操作；
- 获得正确使用设备的专门培训



重要

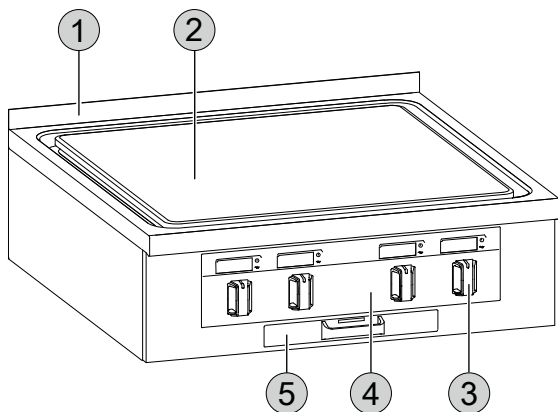
客户必须确保其人员理解所收到的说明，特别是那些关于工作卫生和设备安装安全方面的说明。

H.2 使用设备的基本要求

- 操作的技术和具体经验的知识。
- 受过基础教育，阅读和理解本手册内容相关的技术知识，包括正确地解释绘图、符号和象形图。
- 安全执行手册中规定的职责的足够技术知识。
- 劳动卫生和安条例的知识。

I 产品说明

I.1 设备概述



1. 防溅板 (可选)
2. 烹饪炉面
3. 控件
4. 仅 800毫米 或 900毫米 深度的设备配备玻璃显示屏
5. 收集抽屉

I.2 使用

设备仅供经过培训的人员用于工业用途。

本设备只能用于明确设计的目的；即在烹饪炉面上烹饪锅和平底锅中的食物。

任何其它的使用均会被视作不恰当。



警告

- 请勿在烹饪区放置任何其他物体。
- 请勿在长时间不烹饪任何东西的情况下开启设备。

本设备提供以下宽度：

- 500 毫米：2 个可以单独加热的烹饪区；
- 800毫米：4 个可以单独加热的烹饪区；
- 1000 毫米：4 个可以单独加热的烹饪区。

炉面的正面有一个排水孔，通过该排水孔可以将多余的油脂、烹饪汁液和清洁液排入收集抽屉/容器。



请注意！

带 Eco top 涂层的设备，侧面标有 CN 20 代码。

I.3 玻璃显示屏

深度为 800毫米 或 900毫米 的设备配有玻璃显示屏。

使用控件以在显示屏中显示相关设置。



1. 开/关

J 操作

J.1 首次使用

在首次使用之前，将设备所有部件和附件上的工业保护油脂清理掉。

要正确地执行基本清洁，请注意并遵守 K 清洁和维护设备中的说明。

在开启设备时亮起

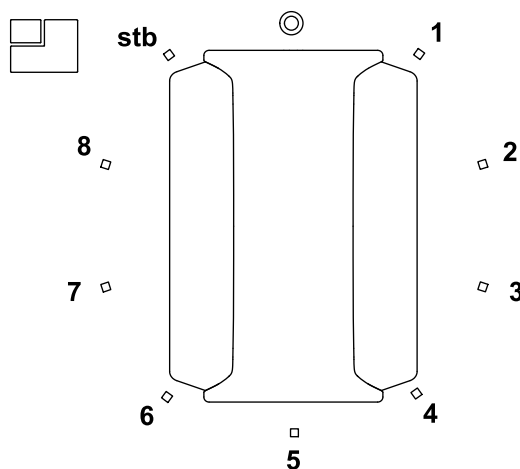
2. 数字显示屏
显示温度、加热设置、功能或错误消息
3. 加热打开/关闭
在达到工作温度之前会一直亮起

I.4 钢制仪表板

深度为 850毫米 的设备配有钢制仪表板和指示灯。

- 绿色指示灯
开/关
在开启设备时亮起
- 橙灯
加热打开/关闭
在达到工作温度之前会一直亮起

I.5 加热控件



⊙	关
1 - 8	功率级别
stb	待机
□	加热区位置

功率级别

1	100°C - 210°F	5	300°C - 570°F
2	150°C - 300°F	6	350°C - 660°F
3	200°C - 390°F	7	400°C - 750°F
4	250°C - 480°F	8	450°C - 840°F



警告

如果一个区域和另一个区域之间的温度差超过310°C [590°F]，最热的区域将会自动关闭，以避免炉板变形。例如，若将一个区域设为最小，将无法与最高功率级别的另一个区域一起使用。



重要

带 Eco top 涂层的型号：首次使用前，在没有炊具的情况下以最大功率运行所有烹饪区至少一小时，使涂层硬化。


J.2 打开-关闭

开启设备：

- 顺时针转动加热控件。

- 可将功率级别设为 1 到 8。
- 控制功能上的指示灯会亮起，直到达到所选温度。

关闭设备：

- 将控件转动到 。



警告
如果有主开关，请参阅 J.4 主开关（选配）。

J.3 待机模式

在准备单独的菜肴时，在烹饪过程中通常会有较短的中断。您可以通过将控件转动至 **stb** 来节能。

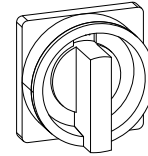
在待机模式下，设备处于预设的默认温度。

我们可在数分钟内再次开始烹饪过程。

如果长时间停机，请关闭设备，避免不必要的能耗。



警告
设备的加热表面和烹饪盘在待机模式下可能会很烫。



J.4 主开关（选配）

本设备具有通风系统，防止电子组件过热。

在切断主电源的情况下，通风系统无法工作，这会导致设备遭受严重损坏。

您可以使用主开关来中断从连接端子到设备的供电。



警告
在关闭设备之后，至少等待 30 分钟，然后再用主开关切断电源。

J.5 扶手（选配件）

有关正确组装/拆卸扶手的信息，请参阅专用的安装说明。



警告
如果有扶手，请不要在每米结构上放置超过 25 公斤。

K 清洁和维护设备



警告
参见“警告和安全信息”。



警告
请勿用水或冰来冷却设备，这样会导致变形。

K.1 保养信息

保养操作必须由设备的所有者和/或用户进行。



重要
如下文所述，由于保养不当或缺乏保养而导致的问题将不在保修范围之内。

K.2 清洁介绍

为了减少污染物对环境的影响，建议使用 90% 以上可生物降解的产品清洁设备（必要时清洁外部和内部）。

请使用温水（如有必要使用中性洗涤剂/清洁剂）以及软刷或海绵清洗。如果使用其它类型的洗涤剂，应仔细遵循制造商的指示，并遵守随附产品或物质信息表中规定的安全规则。



- 警告**
- 请勿使用基于溶剂的清洁剂（例如三氯乙烯）或研磨性粉末来进行清洁。
 - 请勿使用钢刷、钢丝绒、铜丝布、基于砂的产品或相似产品来进行清洁。
 - 必须在设备冷却之后开始清洗。
 - 请勿用可燃液体清洗设备。

诸如篮子和容器等附件（如果有的话）必须在设备之外进行清洗。



警告
使用化学品时，请遵守包装上印刷的安全注意事项和剂量建议。有关化学产品的处理，请参阅 A.2 个人防护用品一章。

K.3 不锈钢表面

不锈钢能够防腐蚀和生锈是因为其钝化膜，其会在氧气接触金属表面时累积。空气中有足够的氧气会产生该作用。

如果该钝化膜发生物理损坏或由化学物质损坏，会让其自身无法再生，即使防锈的不锈钢也会遭到腐蚀。

可使用流动的富氧水处理不锈钢，形成或再生钝化膜。

诸如盐酸、氯化物和香料浓缩液、芥末、醋精华、香料块和烹饪盐溶液的无氧研磨性物质可导致钝化膜的化学损坏或破裂。

外来的锈蚀物（铁微粒）、电镀元件的形成以及缺乏氧气都可能导致更多损坏。



重要
随时保持不锈钢表面洁净并确保它们良好通风。

请遵照以下说明：

- 在冷却状态下，使用肥皂水和布/海绵从钢表面去除尘垢、脂肪和其他烹饪残余物（可使用或不使用清洁剂）。在清洁之后彻底将表面干燥。
- 对于嵌入的污垢、脂肪或食物残渣，请用布或海绵以缎面加工的方向擦拭，并反复冲洗。用带灰尘颗粒的布/海绵以画圆方式擦拭可能损坏钢的缎面。
- 金属物体可能损坏钢材：损坏的表面会更容易变脏，并且会遭受腐蚀。
- 根据需要恢复缎面。
- 不要让不锈钢部件长期接触酸、辣椒、盐等。甚至是因为清洁瓷砖表面累积的酸雾也会加快腐蚀。用自来水冲洗表面。在用盐水烹饪土豆、面食或大米之后尤其适合进行该操作。

K.4 彩色表面

- 每天清洁所有彩色表面。
- 使用肥皂水和布去除食物颗粒和油脂
- 金属物体可能损坏表面：损坏的表面会更容易变脏，并且会遭受腐蚀。
- 不要让彩色表面长期接触酸、辣椒、盐等。即便是清洁瓷砖表面累积的酸雾也会加快腐蚀。

K.5 高温导致表面黑化

暴露在高温下可能导致形成黑色印迹。

这些印迹并不属于损坏，可按照 K.3 不锈钢表面中提供的说明去除。

K.6 烹饪区域



警告
冷却至 100°C [212°F] 以下时，用水清洗烹饪炉面。

- 每天使用抹布或刷子（无金属刷毛）和热水冲洗烹饪表面。需要时可以添加脱脂剂。

- 用清水擦拭加热板，将其擦干并在上面抹一薄层食用油。
- 可以使用玻璃砂纸（非金属砂纸）擦除氧化斑点。
- 最后，在整个烹饪区域抹一薄层食用油，打开设备至最低功率水平，直到食用油完全蒸发/吸收。



重要

- 不要用任何砂纸处理带 Eco top 涂层的炉板，否则会使炉板受损。
- 带 Eco top 涂层的炉板无需使用烹饪油进行任何维护。

K.7 缝隙和接缝处

使用塑料刮刀清除缝隙和接缝处的顽固污垢。然后用肥皂水和布或软海绵清除污垢、食物颗粒和油脂。始终朝着缎面的方向工作，防止损坏钢表面。

K.8 收集抽屉

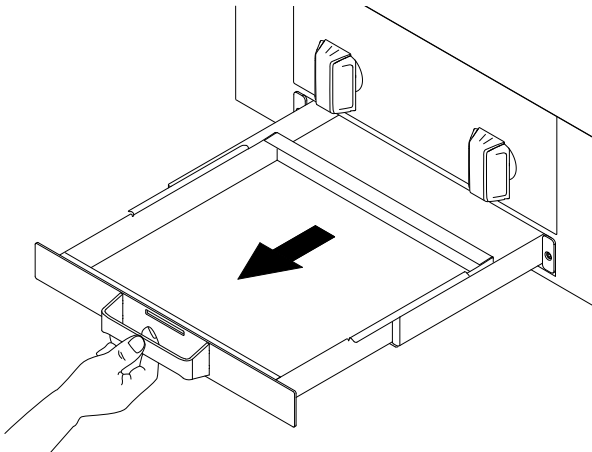


警告

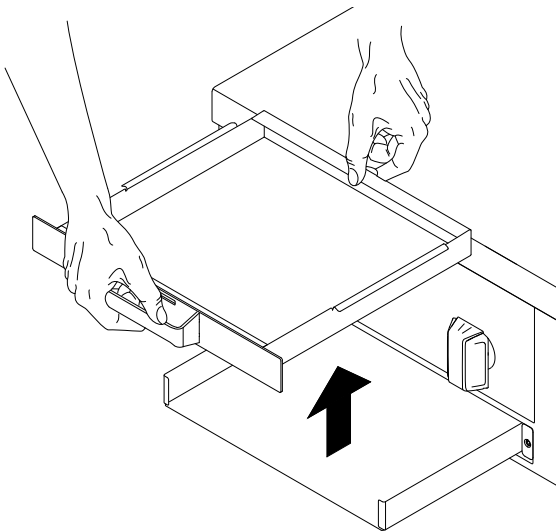
收集抽屉可能发烫。清空时务必佩戴防护手套。

如有必要，每天清空和清洗收集抽屉几次。每天使用刷子（无金属刷毛）清洗排水口。

1. 拉出托盘，直到停住为止。



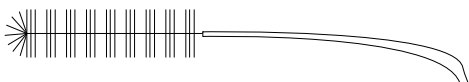
2. 小心地将收集盘从固定装置中抬出。用双手将其保持在水平位置。



3. 清空收集盘。

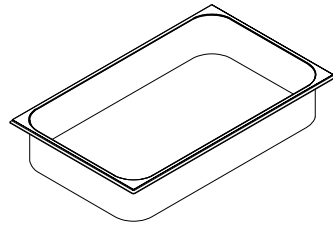
K.9 排水口和溢水口

每次使用后，请清洁排水口和溢水口。因此，可以使用热肥皂水和圆刷进行清洁。



K.10 汇流槽

- 每天清空和清洁汇流槽。
- 用热水进行清洁。根据需要添加去油脂清洁剂。
- 用洁净的水彻底冲洗。
- 擦干并放回。



警告

汇流槽可能发烫。清空时务必佩戴防护手套。

K.11 除垢



警告

参见“个人防护用品”。



重要

通过定期清洁去除水垢、脂肪、淀粉和蛋白质层，避免腐蚀。

- 使用 10% 醋、10% 磷酸溶液或可购买的合适除垢溶液。
- 切勿使用钢丝绒或其他研磨性材料，这些物品会刮坏不锈钢的表面。



警告

确保不要让水接触电气组件。

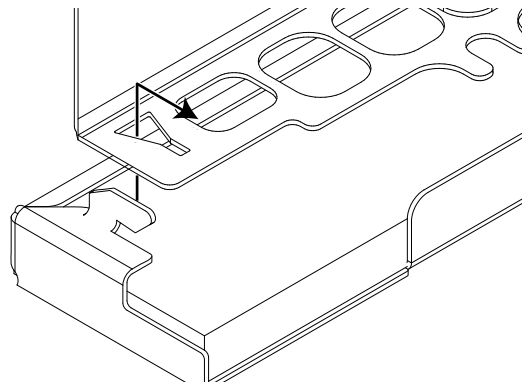
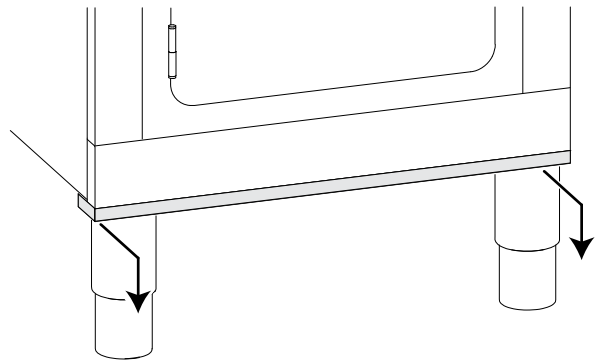
K.12 空气过滤器（选配）

如果有，每月至少从前下面板底部拆下空气过滤器一次，并使用手动清洗碗碟所用的水和洗涤剂清洁。



重要

不遵守上述说明将导致过滤器效率低下，并且可能导致设备故障。



K.13 不使用期间

如果长时间不使用设备，请采取以下预防措施：

- 关闭供水龙头，如果有的话；

- 断开电源或从电源插座上拔下插头（如果有的话）；
- 仔细清洁设备的内部部件；
- 清洁机柜，用湿润石蜡油的布用力涂抹所有不锈钢表面，以形成一个较薄的保护层；
- 让柜门或抽屉（如果有的话）打开，使空气可以在里面流通，防止异味形成；
- 对于电加热型号：以最小加热等级开启设备至少 45 分钟；这将让加热元件内积聚的湿气蒸发掉而不损坏元件；
- 请勿将设备存放在温度会下降至 0°C [32°F] 以下的地方；
- 定期对存放的地方进行通风。

K.14 维护信息

预防性维护可减少停机时间并最大限度地提高机器效率。

客户服务中心可以根据设备的使用强度和使用年限针对要购买的最佳维护计划提供建议。

K.16 维护间隔

建议按下表中列出的频率执行检查：

维护、检验、检查和清洁	频率	职责
日常清洁 • 设备及其四周的一般清洁	• 每日	• 操作员
机械部件 • 检查机械部件是否有裂纹或变形，以及螺钉是否上紧：检查文字、贴纸和符号的可辨识度 and 状况，根据需要进行修复。 • 检查液压系统（如果有）状况，例如泄漏。	• 每年	• 维修员
电气组件 • 检查设备内部的电气组件 • 检查接线和连接	• 每年	• 维修员
一般设备大修 • 检查所有组件、垫圈设备、腐蚀情况、管道...	每隔 10 年 ¹	• 维修员
清洗设备内部 • 去除设备内部沉积的任何尘垢。	• 每年	• 维修员

1. 设备设计和制造的持续时间约为 10 年。在此时间（从调试开始）过后，必须对设备进行全面检查和大修。

L 故障排除

L.1 介绍

设备在正常使用过程中可能会出现某些故障。在某些情况下，按照以下指示可以轻松快速地排除故障。

显示器（如有的话）可以显示警告消息，指示故障正在进行中。

如果故障仍然存在，请联系客户服务中心：

1. 断开设备的主电源；
2. 关闭设备前面的安全断路器；
3. 关闭燃气阀和水龙头（如果有的话）；

L.2 故障排除

故障	可能的原因	措施
无法使用设备	没有来自本地电源的电力	打开主保险丝
E_01	<ul style="list-style-type: none"> • 过热故障 • 显示屏 • 通风装置 	<ul style="list-style-type: none"> • 让机器冷却 • 清洁通风口/去除堵塞 • 清洁过滤器 • 确保洁净空气流动 • 如果问题仍然存在，请通知客户服务中心

M 设备的废弃处置



警告

参见“警告和安全信息”。

在保养、维修和维护工作期间，必须避免造成分心或压力的因素。

因此，必须让没有得到授权的人员远离设备。



重要

- 设备上的维修和保养工作只能在加热元件冷却的情况下进行。
- 设备中的任何电力接线以及与地线之间的连接都要遵照相应的接线图，不得修改。
有电气连接的所有金属部件都必须保持接地。
- 在完成维护和维修工作之后，保养技术人员必须执行检查，确保所有功能和安全组件的所有工作模式都符合操作说明。

K.15 关于维护的其他信息

5000 个工作小时或每两年必须更换炉板的垫片。

4. 切记要说明：

- 故障类型
- 设备 PNC（产品编号代码）；
- Ser.No.（设备序列号）。



重要

设备 PNC 和序列号对于识别设备和生产日期至关重要。

M.1 有关设备废弃处置的程序

本设备在使用寿命结束后应予以正确废弃处理。

不同国家有不同的法规，因此请遵守设备废弃处置所在国的法律和主管机构的规定。

必须根据设备部件不同的特性（例如金属、油、油脂、塑料、橡胶等）以不同的方式废弃设备部件。

在废弃处置本设备之前，请务必仔细检查其物理状况，尤其在拆解期间任何可能发生变形或断裂的结构部件。

取决于型号，拆解设备前必须拆除柜门。



产品上的符号表明本设备不能当作家庭废物处理，而应正确弃置，以免对环境和人体健康产生任何负面后果。有关本产品回收的更多信息，请联系本地经销商或代理、客户服务中心或负责废弃物处置的本地机构。



请注意！

在拆解本设备时，必须销毁所有标记、本手册以及其他有关设备的文档。

CE