

Électrique Solid Top

Électrique Eco top




therma*line*

FR Instructions pour installation et utilisation



599A0UZ01 - 82.8120.01- 2024.10

Préambule

 Lire attentivement les instructions suivantes, y compris les conditions de garantie, avant d'installer et d'utiliser l'appareil.

Visiter notre site Web www.electroluxprofessional.com et ouvrir la section Support pour :

-  Enregistrer le produit
-  Recevoir des trucs et astuces sur le produit et des informations sur l'entretien et la réparation

Le Manuel d'instructions pour l'installation, l'utilisation et l'entretien (ci-après dénommé le « Manuel ») fournit à l'utilisateur des informations utiles pour utiliser correctement et en toute sécurité l'appareil.

Tout ce qui suit ne doit en aucun cas être considéré comme une longue liste d'avertissements contraignante, mais plutôt comme une série d'instructions destinées à améliorer, à tous les égards, les performances de l'appareil et surtout à éviter des dommages corporels ou matériels résultant de procédures d'utilisation et de gestion inadéquates.

Il est essentiel que toutes les personnes chargées du transport, de l'installation, de la mise en service, de l'utilisation, de l'entretien, de la réparation et du démontage de l'appareil consultent et lisent attentivement ce Manuel avant de procéder aux différentes opérations, et ce afin de prévenir toute manœuvre erronée et non appropriée susceptible de nuire à l'intégrité de l'appareil ou à la sécurité des personnes. Il est recommandé d'informer régulièrement l'utilisateur sur les consignes en matière de sécurité. En outre, il est important d'instruire et de communiquer les consignes d'utilisation et d'entretien de l'appareil au personnel autorisé à intervenir sur l'appareil.

Il est également important que le Manuel soit toujours à la disposition de l'opérateur et soigneusement conservé sur le lieu d'utilisation de l'appareil afin qu'il soit immédiatement à portée de main pour être consulté en cas de doutes et chaque fois que les circonstances le requièrent.

Après avoir lu ce Manuel, si des doutes ou des incertitudes persistent quant à l'utilisation de l'appareil, ne pas hésiter à contacter le Fabricant ou le SAV agréé, qui sera toujours à disposition pour garantir un service rapide et soigné, en vue d'assurer un meilleur fonctionnement et une efficacité optimale de l'appareil. Pour rappel, les normes en matière de sécurité, d'hygiène et de protection de l'environnement en vigueur dans le pays d'installation devront toujours être appliquées en cours d'utilisation de l'appareil. Il incombe, par conséquent, à l'utilisateur de s'assurer que l'appareil est démarré et utilisé uniquement dans les conditions de sécurité optimales prévues pour les personnes, les animaux et les choses.



IMPORTANT

- Le fabricant décline toute responsabilité en cas d'opérations effectuées sur l'appareil au mépris des instructions de ce Manuel.
- Le fabricant se réserve le droit de modifier, sans préavis, les caractéristiques des appareils présentés dans cette publication.
- Toute reproduction, même partielle, du présent Manuel est interdite.
- Ce Manuel est disponible en format numérique. À cet effet :
 - contacter le concessionnaire ou le service clientèle ;
 - télécharger le dernier manuel actualisé sur le site Web www.electroluxprofessional.com ;
- Le Manuel doit être toujours conservé à côté de l'appareil, dans un lieu d'accès aisé. Les opérateurs et le personnel préposées à l'utilisation et à l'entretien de l'appareil doivent pouvoir le trouver et le consulter facilement à tout moment.

QR Code

Repérer l'autocollant d'identification du code QR sur la première page du présent guide ou sur l'appareil afin d'accéder au site Web et aux données/fichiers disponibles (Code PNC/numéro de série, vidéo, documentation etc.).

Veiller à disposer de l'application pour la lecture des QR codes et d'une connexion Internet ;

Scanner le QR code pour consulter les documents disponibles pour cet appareil.

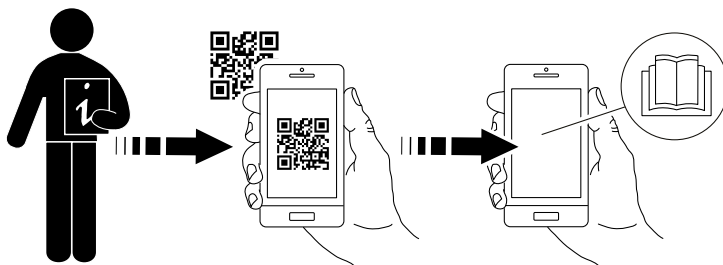


Table des matières

A	AVERTISSEMENT ET CONSIGNES DE SÉCURITÉ	5
A.1	Informations générales	5
A.2	Équipements de protection individuelle	6
A.3	Sécurité générale	6
A.4	Protections installées sur l'appareil	7
A.5	Pictogrammes de sécurité à placer sur l'appareil ou à proximité	8
A.6	Utilisation incorrecte raisonnablement prévisible	8
A.7	Consignes de sécurité supplémentaires	9
A.8	Risques résiduels	9
A.9	Transport, manutention et stockage	10
A.10	Installation et montage	10
A.11	Branchement électrique	10
A.12	Mise en place	11
A.13	Limites d'encombrement de l'appareil	11
A.14	Entretien de l'appareil	11
A.15	Entretien préventif	11
A.16	Pièces et accessoires	11
A.17	Mesures de précaution pour l'utilisation et l'entretien	12
A.18	Entretien de l'appareil	12
A.19	Élimination de l'appareil	12
B	CONDITIONS DE GARANTIE ET EXCLUSIONS DE LA GARANTIE	12
C	CARACTÉRISTIQUES TECHNIQUES	13
C.1	Position de la plaquette signalétique	13
C.2	Données d'identification de la machine et du fabricant	13
C.3	Comment interpréter la description de fabrication	13
C.4	Caractéristiques techniques	14
D	INFORMATIONS GÉNÉRALES	14
D.1	Introduction	14
D.2	Utilisation prévue et contraintes d'utilisation	14
D.3	Essai et inspection	15
D.4	Droits d'auteur	15
D.5	Conservation du Manuel	15
D.6	Destinataires du Manuel	15
D.7	Définitions	15
D.8	Responsabilités	15
D.9	Contrôles de l'emballage par le client	15
D.10	Stockage	16
E	SCHÉMA D'INSTALLATION	16
E.1	Type d'installation	16
E.2	Plans d'encombrement pour les installations au sol	16
E.3	Schéma d'installation de raccordement	18
E.4	Accès aux composants internes de l'appareil	23
F	INSTALLATION ET MONTAGE	23
F.1	Introduction	23
F.2	Responsabilités du client	23
F.3	Avant l'installation	23
F.4	Installation sur un socle en béton	24
F.5	Installation sur un socle en acier ou des pieds réglables	24
F.6	Élimination de l'emballage	24
F.7	Fixation ou réglage au sol (en option)	25
F.8	Installation murale	25
F.8.1	Préparation des supports	25
F.8.2	Mise en place	25
F.8.3	Fixation et mise en place	25
F.9	Solidarisation de plusieurs appareils	26
F.10	Panneaux latéraux et modèles de base	26
F.11	Fixation des panneaux latéraux avec une saillie de 12,5 mm	27
F.12	Fixation du couvercle latéral sans saillie	27
F.13	Étanchéité	28
G	INSTALLATION ÉLECTRIQUE	29
G.1	Branchement principal	29
G.2	Cordon d'alimentation	29
G.3	Liaison équipotentielle	29
G.4	Branchement à l'alimentation électrique	29
H	UTILISATION NORMALE DE L'APPAREIL	29
H.1	Caractéristiques du personnel autorisé à intervenir sur l'appareil	29
H.2	Consignes d'utilisation de base de l'appareil	29
I	DESCRIPTION DU PRODUIT	30
I.1	Vue d'ensemble de l'appareil	30
I.2	Utilisation	30
I.3	Afficheur en verre	30

I.4	Tableau de bord en acier	30
I.5	Réglage de la chaleur.....	30
J	MISE EN SERVICE	31
J.1	Première mise en service	31
J.2	Mise en marche de l'appareil	31
J.3	Mode veille.....	31
J.4	Interrupteur principal (en option)	31
J.5	Main courante (option).....	31
K	NETTOYAGE ET ENTRETIEN DE L'APPAREIL	31
K.1	Informations concernant l'entretien	31
K.2	Introduction au nettoyage	31
K.3	Surfaces en acier inoxydable	32
K.4	Surfaces colorées.....	32
K.5	Surfaces noircies par la chaleur	32
K.6	Zone de cuisson.....	32
K.7	Interstices et joints	32
K.8	Tiroirs de récupération	32
K.9	Ouvertures de vidange et de trop-plein	33
K.10	Bacs de récupération	33
K.11	Détartrage	33
K.12	Filtre à air (option).....	33
K.13	Périodes d'inutilisation	34
K.14	Informations concernant l'entretien	34
K.15	Informations complémentaires concernant l'entretien	34
K.16	Intervalles d'entretien	34
L	RECHERCHE DES PANNES	34
L.1	Introduction	34
L.2	Recherche des pannes	35
M	ÉLIMINATION DE L'APPAREIL	35
M.1	Procédure relative à l'élimination de l'appareil	35

A AVERTISSEMENT ET CONSIGNES DE SÉCURITÉ

A.1 Informations générales

Afin de pouvoir utiliser cet appareil en toute sécurité et comprendre correctement le Manuel, il est recommandé d'avoir une bonne connaissance des termes et des conventions typographiques utilisés dans la documentation. Afin de distinguer et d'être en mesure de reconnaître aisément les différents types de danger, les symboles suivants sont utilisés dans le présent Manuel :



AVERTISSEMENT

Danger pour la santé et la sécurité des opérateurs



AVERTISSEMENT

Risque d'électrocution - tension dangereuse.



ATTENTION

Risque de détérioration de l'appareil ou du produit.



IMPORTANT

Instructions ou informations importantes concernant le produit



Équipotentialité



Lire attentivement toutes les instructions avant d'utiliser l'appareil








Détails et explications

- Seuls des techniciens spécialisés sont autorisés à intervenir sur l'appareil.
- Cet appareil est conçu pour être utilisé dans des applications commerciales et collectives, comme des cuisines de restaurants, des cantines, des hôpitaux ou des entreprises commerciales, comme des boulangeries, des boucheries, etc., pas pour la production alimentaire de masse en continu. Toute autre utilisation est considérée comme impropre.
- Cet appareil n'est pas destiné à être utilisé par des mineurs ou des adultes ayant des capacités physiques, sensorielles ou mentales réduites ou sans expérience ni connaissance de son fonctionnement.
- Ne pas laisser les enfants jouer avec l'appareil.
- Tenir tous les emballages et les détergents hors de portée des enfants.
- Par mesure de sécurité, ne pas stocker ou utiliser de l'essence ou d'autres matériaux inflammables, liquides ou gazeux, à côté de cet appareil ou d'autres appareils.
- Ne pas conserver de substances explosives, comme des récipients sous pression contenant un produit inflammable, dans cet appareil.
- Se référer aux données figurant sur la plaque signalétique de l'appareil pour tous contacts avec le fabricant (par exemple, demande de pièces détachées, etc.).
- Au moment de la démolition de l'appareil, le marquage CE devra être détruit.
- Conserver cette notice en lieu sûr pour toute consultation future.

A.2 Équipements de protection individuelle

Tableau récapitulatif des équipements de protection individuelle (EPI) à utiliser durant les différentes phases d'utilisation de l'appareil.

Phase	Vêtements de protection 	Chaussures de travail 	Gants 	Lunettes 	Casque 
Transport	—	●	○	—	○
Manutention	—	●	●	—	—
Déballage	○	●	●	—	—
Installation	—	●	● ¹	—	—
Emploi courant	○	○	○ ²	○	—
Réglages	—	○	—	—	—
Nettoyage normal	○	●	● ¹⁻³	○	—
Nettoyage exceptionnel	○	●	● ¹⁻³	○	—
Entretien	○	●	●	—	—
Démontage	○	●	●	—	—
Démolition	○	●	●	—	—
Légende :					
●	EPI PRÉVU				
○	EPI À DISPOSITION OU À UTILISER SI NÉCESSAIRE				
—	EPI NON PRÉVU				

1. Pendant ces opérations, porter des gants résistants aux coupures. À noter que la non-utilisation d'équipements de protection individuelle de la part des opérateurs, du personnel spécialisé ou des utilisateurs peut exposer à d'éventuels problèmes de santé (en fonction du modèle).

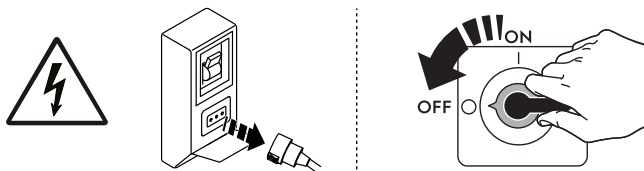
2. Pendant ces opérations, porter des gants résistants à la chaleur pour protéger les mains contre tout contact avec des aliments chauds ou des pièces chaudes de l'appareil et/ou pour en retirer des éléments chauds. À noter que la non-utilisation d'équipements de protection individuelle de la part des opérateurs, du personnel spécialisé ou des utilisateurs peut exposer à un risque chimique et à d'éventuels problèmes de santé (en fonction du modèle).

3. Pendant ces opérations, porter des gants adaptés au contact avec les substances chimiques utilisées (se référer à la fiche de données de sécurité des substances utilisées pour les informations concernant les EPI requis). À noter que la non-utilisation d'équipements de protection individuelle de la part des opérateurs, du personnel spécialisé ou des utilisateurs peut exposer à un risque chimique et à d'éventuels problèmes de santé (en fonction du modèle).

A.3 Sécurité générale

- Les appareils sont équipés de dispositifs de sécurité électriques et/ou mécaniques destinés à protéger les utilisateurs et l'appareil.
- Il est interdit de faire fonctionner l'appareil après avoir retiré, manipulé ou endommagé les protections et les dispositifs de sécurité.
- Ne modifier en aucun cas les pièces fournies avec l'appareil.
- Plusieurs illustrations du présent manuel représentent l'appareil ou certaines de ses parties, sans protections ou avec des protections retirées. Ceci dans le seul but de

simplifier les explications. Il est formellement interdit d'utiliser l'appareil sans dispositifs de protection ou avec des dispositifs désactivés.



Avant toute procédure d'installation, de montage, de nettoyage ou d'entretien, couper l'alimentation électrique de l'appareil.

- Il est interdit de retirer, d'altérer ou de rendre illisibles les marquages CE, les étiquettes et signaux de sécurité, de danger et d'instruction présents sur l'appareil.
- Le niveau de pression sonore d'émission pondéré A ne dépasse pas 70 dB (A).
- Ne pas utiliser de produits (même dilués) contenant du chlore (hypochlorite de sodium, acide chlorhydrique ou muriatique, etc.) pour nettoyer l'appareil ou le sol sous l'appareil.
- Éviter d'exposer l'équipement à l'ozone - ne pas utiliser des ozoniseurs dans les locaux dans lesquels l'équipement est installé.
- Ne pas pulvériser des aérosols à proximité de cet appareil lorsqu'il est en marche.
- Les opérations suivantes doivent être confiées exclusivement au personnel spécialisé autorisé ou aux techniciens du SAV, munis de tous les équipements de protection individuelle (*A.2 Équipements de protection individuelle*), des outils, des matériels et des moyens auxiliaires appropriés et qui peuvent demander au fabricant un Manuel de service :
 - Installation et montage
 - Mise en place
 - Branchement électrique
 - Nettoyage, réparation et entretien exceptionnel de l'appareil
 - Élimination de l'appareil
 - Intervention sur les équipements électriques




A.4 Protections installées sur l'appareil



Protections

L'appareil est équipé :

- de protections fixes (par exemple, carters, couvercles, panneaux latéraux, etc.) fixées à l'appareil et/ou au châssis au moyen de vis ou de raccords rapides, qu'il est possible de démonter ou d'ouvrir uniquement à l'aide d'outils ; c'est pourquoi l'utilisateur ne peut pas retirer ou toucher à ces dispositifs. Le fabricant décline toute responsabilité en cas de manipulation ou de non-utilisation de ces dispositifs.
- des protections mobiles verrouillées (porte) pour accéder à l'intérieur de l'appareil ;
- des panneaux ou portes d'accès à l'équipement électrique de l'appareil, réalisés à l'aide de panneaux à charnières, à ouvrir avec des outils. Il est interdit d'ouvrir le panneau ou la porte lorsque l'appareil est branché sur secteur.

A.5 Pictogrammes de sécurité à placer sur l'appareil ou à proximité

Interdiction	Signification
	Il est interdit de retirer les dispositifs de sécurité
	Il est interdit d'utiliser de l'eau pour éteindre les incendies (au niveau des pièces électriques)
	Veiller à ce que la zone autour de l'appareil soit dégagée, et sans matériaux combustibles à proximité. Ne pas conserver de matières inflammables à proximité de cet appareil

Danger	Signification
	prudence, surface chaude
	Risque d'électrocution (au niveau des pièces électriques avec indication de la tension)

A.6 Utilisation incorrecte raisonnablement prévisible

Toute utilisation autre que celle spécifiée dans le présent manuel est considérée comme incorrecte. Pendant le fonctionnement de l'appareil, les travaux ou activités différents de ceux prévus sont considérés incorrects et peuvent entraîner, en général, des risques pour la sécurité des utilisateurs et endommager l'appareil. Sont considérés comme usages incorrects raisonnablement prévisibles :

- l'absence d'entretien, de nettoyage, de contrôles réguliers de l'appareil ;
- les modifications structurelles ou de la logique de fonctionnement ;
- la manipulation des écrans ou des dispositifs de sécurité ;
- la non-utilisation des équipements de protection individuelle par les opérateurs, le personnel spécialisé et le personnel chargé de l'entretien ;
- la non-utilisation d'accessoires appropriés (par ex., l'utilisation d'équipements ou d'échelles non adaptés) ;
- l'entreposage à proximité de l'appareil de matériaux combustibles ou inflammables, ou quoi qu'il en soit, non compatibles ou n'ayant aucun lien avec le travail à effectuer ;
- l'installation incorrecte de l'appareil ;
- l'introduction dans l'appareil d'objets ou de choses incompatibles avec l'utilisation ou pouvant nuire à l'appareil ou aux personnes ou polluer l'environnement ;
- l'utilisation de l'appareil pour se hisser plus haut ;
- le non-respect des instructions relatives à l'utilisation pour laquelle l'appareil est conçu ;
- d'autres comportements comportant des risques que le Fabricant ne peut éliminer.

A.7 Consignes de sécurité supplémentaires



ATTENTION

- Ne jamais utiliser cet appareil pour cuire des aliments directement sur la surface de cuisson.
- Ne jamais utiliser cet appareil pour frire.
- Ne jamais utiliser la plaque comme surface d'appui.

A.8 Risques résiduels

L'appareil présente des risques qui n'ont pas été entièrement éliminés par la conception ou l'installation de protections appropriées. Quoiqu'il en soit, l'opérateur a été informé de ces risques dans le présent manuel, qui indique précisément le type d'équipements de protection individuelle dont doit se munir le personnel intervenant sur l'appareil. Pour réduire les risques, prévoir suffisamment d'espace pour installer l'unité.

Afin de maintenir ces conditions, les zones autour de l'appareil doivent toujours :

- être dégagées (absence d'échelles, d'outils, de récipients, de boîtes, etc.) ;
- être propres et sèches ;
- être parfaitement éclairées.

Afin de fournir au client une information complète, les risques résiduels présentés par l'appareil sont énoncés ci-après : ces comportements sont considérés comme incorrects et formellement interdits.

Risque résiduel	Description d'une situation dangereuse
Glissement ou chute	L'opérateur peut glisser en présence d'eau, de liquide ou de saleté sur le sol
Brûlure/abrasions (par exemple, résistances, plaque froide, lamelles et tuyaux du circuit de refroidissement)	L'opérateur touche intentionnellement ou non certains composants internes de l'appareil sans se munir de gants de protection.
Électrocution	Contact avec les parties électriques sous tension au cours des opérations d'entretien effectuées sans mettre préalablement le tableau électrique hors tension
Basculement des charges	En cas de manutention de l'appareil ou de retrait de son emballage à l'aide d'accessoires ou de systèmes de levage non appropriés, ou en présence d'un chargement non équilibré
Chimique	Contact avec des substances chimiques (par ex., détergent, produit de rinçage, détartrant, etc.) sans recourir aux mesures de sécurité qui s'imposent. Veiller à toujours consulter les fiches de sécurité et les étiquettes des produits utilisés.
Fermeture brusque	L'opérateur chargé de l'utilisation courante de l'appareil pourrait fermer brusquement et délibérément la porte/les tiroirs (selon l'équipement de l'appareil).

A.9 Transport, manutention et stockage

- Le transport (transfert de l'appareil d'un lieu à un autre) et la manutention (déplacement dans les lieux de travail) doivent être effectués à l'aide d'engins spéciaux d'une capacité appropriée.
- Pour les possibilités d'empilement lors du transport, de la manutention et du stockage, voir les indications figurant sur l'emballage.
- Durant les phases de chargement et de déchargement, il est interdit de se tenir sous des charges suspendues. L'accès à la zone de travail est interdit au personnel non autorisé.
- Le poids de l'appareil ne suffit pas pour le maintenir immobile.
- Pour manipuler l'appareil, ne pas le lever ou l'arrimer à des parties mobiles ou faibles, telles que : carters, canalisations électriques, parties pneumatiques, etc.
- Ne jamais pousser ou tirer l'appareil pour le déplacer, car il pourrait se renverser. Utiliser un outillage approprié pour soulever l'appareil.
- Pour les opérations de déchargement et de stockage de l'appareil, préparer une zone adaptée, avec un sol plat.
- Le personnel chargé du transport, de la manutention, du déplacement et du stockage de l'appareil doit obligatoirement avoir été formé et entraîné à l'utilisation en toute sécurité des systèmes de levage et au port des équipements de protection individuelle appropriés au type d'opération à effectuer.
- Au moment de l'enlèvement des systèmes d'ancrage, vérifier que la stabilité des pièces qui composent l'appareil ne dépend pas de l'ancrage et que cette opération ne provoque donc pas la chute de la charge du véhicule. Avant de décharger les composants de l'appareil, s'assurer que tous les systèmes d'ancrage ont été retirés.

A.10 Installation et montage

- Les opérations décrites doivent être effectuées conformément aux normes de sécurité en vigueur et aux prescriptions en vigueur dans le pays d'utilisation.
- La fiche (le cas échéant) doit être facile d'accès même après l'installation définitive de l'appareil.
- Les appareils ne sont pas prévus pour être installés à l'extérieur et/ou dans des endroits exposés aux agents atmosphériques (pluie, rayons directs du soleil, etc.).

A.11 Branchement électrique

- Le système d'alimentation doit être adapté au courant nominal de l'appareil connecté ; le branchement électrique de l'appareil doit être réalisé conformément aux normes et aux prescriptions en vigueur dans le pays d'utilisation.
- Les informations relatives à la tension et la fréquence d'alimentation de l'appareil sont présentes sur la plaque signalétique.
- Entre le câble d'alimentation et la ligne électrique, prévoir un interrupteur différentiel magnétothermique correctement dimensionné en fonction de l'absorption spécifiée sur la plaque signalétique, avec une ouverture des contacts permettant une déconnexion complète dans les conditions de la catégorie de surtension III, conforme aux normes en vigueur.
Pour dimensionner correctement l'interrupteur ou la fiche, se référer au courant absorbé indiqué sur la plaque signalétique de l'appareil.
- Tout câble d'alimentation détérioré ou trop court doit être remplacé par le SAV ou par le personnel spécialisé de façon à prévenir tout risque.
- Le fabricant décline toute responsabilité en cas de dommages ou d'accidents dérivant du non-respect des consignes ci-dessus ou des normes de sécurité électrique en vigueur dans le pays d'utilisation de l'appareil.

- Vérifier la présence d'un disjoncteur de sécurité entre le câble d'alimentation de l'appareil et le réseau électrique. L'ouverture des contacts et le courant de dispersion maximum doivent être conformes aux réglementations en vigueur en matière de sécurité.
- En cas de branchement électrique permanent : le dispositif doit pouvoir être bloqué en position ouverte et être accessible après l'installation définitive de l'appareil.

A.12 Mise en place

- Installer les appareils en adoptant toutes les mesures de sécurité prévues pour ce type d'opérations, y compris les consignes anti-incendie.
- Le schéma d'installation indique les dimensions générales de l'appareil et la position des différents raccordements (gaz, électricité, eau). Vérifier sur place la présence de toutes les connexions nécessaires au raccordement.
- Veiller à ce que l'endroit où l'appareil doit être installé ne soit pas pollué par des substances corrosives (chlore, etc.). Le fabricant décline toute responsabilité en présence d'effets corrosifs dus à des causes extérieures.

A.13 Limites d'encombrement de l'appareil

- Ne pas installer l'appareil sur des parois inflammables. Si un appareil est installé à côté ou contre des parois sensibles à la température, maintenir une distance de 50 mm minimum entre l'appareil et toutes parois combustibles ou, en tous les cas, un espacement suffisant pour permettre les opérations de service ou d'entretien.
- Un espace suffisant doit être prévu autour de l'appareil (pour permettre les opérations de réparation, d'entretien, etc.).
- Cet espace doit être supérieur en cas d'utilisation et/ou de passage d'autres équipements et/ou instruments, ou en cas de nécessité d'issues de secours à l'intérieur du lieu de travail.

A.14 Entretien de l'appareil

- Ne pas toucher l'appareil avec les mains et/ou les pieds humides ou nus.
- Avant de procéder au nettoyage, mettre l'appareil en situation de sécurité.
- Éviter que l'huile ou la graisse entrent en contact avec les parties en matière plastique. Ne pas laisser se déposer de la saleté, de la graisse, des aliments ou toute autre substance sur l'appareil.
- Respecter les exigences pour les interventions d'entretien courant et exceptionnel. Le non-respect de ces avertissements peut entraîner des risques pour le personnel.
- Ne pas asperger d'eau ni utiliser de jets d'eau, des nettoyeurs haute pression ou des nettoyeurs vapeur.

A.15 Entretien préventif

Pour garantir la sécurité et la performance de l'équipement, il est recommandé de demander aux techniciens Electrolux agréés de procéder à son entretien tous les 12 mois, conformément aux manuels d'entretien Electrolux Professional. Pour plus de détails, merci de contacter le SAV Electrolux Professional local.

A.16 Pièces et accessoires

Utiliser exclusivement des accessoires et/ou des pièces détachées d'origine. L'utilisation d'accessoires et/ou de pièces non d'origine invalidera la garantie originale du fabricant outre le fait que l'appareil risque de ne plus être conforme à la norme de sécurité.

A.17 Mesures de précaution pour l'utilisation et l'entretien

- Des risques de nature essentiellement mécanique, thermique et électrique sont présents sur l'appareil. Ces risques ont été neutralisés aux endroits où cela était possible :
 - soit directement en adoptant des solutions appropriées ;
 - soit indirectement en utilisant des écrans, des protections et des dispositifs de sécurité.
- Au cours de l'entretien, certains risques qu'il n'est pas possible d'éliminer subsistent ; ceux-ci doivent être neutralisés en adoptant des comportements et des précautions spécifiques.
- Il est interdit d'effectuer des opérations de contrôle, de nettoyage, de réparation et d'entretien sur des organes en mouvement. Les utilisateurs doivent être avertis de cette interdiction par des avis parfaitement visibles.
- Il est conseillé de contrôler régulièrement le bon fonctionnement des dispositifs de sécurité et l'isolation des câbles électriques qui devront être remplacés si nécessaire.

En cas d'anomalies importantes (par exemple, court-circuit, câbles hors du bornier, pannes de moteur, détérioration des gaines de protection des câbles électriques, etc.), l'opérateur chargé de l'utilisation courante de l'appareil est tenu de respecter les consignes suivantes :

- désactiver immédiatement l'appareil et débrancher toutes les arrivées (électricité, gaz, eau).

Avant toute intervention sur l'appareil, toujours consulter le Manuel qui indique les procédures correctes et fournit des consignes importantes de sécurité.

A.18 Entretien de l'appareil

- Les intervalles d'inspection et d'entretien dépendent des conditions réelles de fonctionnement de l'appareil et des conditions environnementales (présence de poussière, d'humidité, etc.), raison pour laquelle il n'est pas possible de définir des intervalles très précis. Il est en tous les cas recommandé de procéder à l'entretien approfondi et régulier de l'appareil pour minimiser toutes interruptions de service.
- Il est également recommandé de stipuler un contrat d'entretien préventif et programmé avec le SAV.
- Avant de procéder à l'entretien, mettre l'appareil en situation de sécurité.

A.19 Élimination de l'appareil

- Avant de se débarrasser de l'appareil, le rendre inutilisable en coupant son câble d'alimentation et en détruisant tout dispositif de fermeture des compartiments afin d'éviter tout risque d'emprisonnement à l'intérieur.

B CONDITIONS DE GARANTIE ET EXCLUSIONS DE LA GARANTIE

Si le produit acheté est couvert par une garantie, cette garantie sera conforme aux réglementations locales, sous réserve que le produit soit installé et utilisé aux fins pour lesquelles il a été conçu et selon les modalités décrites dans la documentation appropriée de l'équipement.

La garantie ne s'applique que si le client a utilisé des pièces détachées d'origine et procédé aux entretiens conformément à la documentation en matière d'utilisation et d'entretien mise à disposition sous format imprimé ou électronique par Electrolux Professional.

Electrolux Professional recommande vivement d'utiliser des détergents, produits de rinçage et détartrants agréés par Electrolux Professional afin d'obtenir des résultats optimum et maintenir le produit à son niveau d'efficacité maximum au fil du temps.

La garantie Electrolux Professional ne couvre pas :

- frais de déplacement du technicien pour livrer ou récupérer le produit ;
- installation ;
- formation à l'utilisation/au fonctionnement ;
- remplacement (et/ou fourniture) de pièces d'usure, sauf si ce remplacement résulte de vices de matériaux ou de fabrication signalés dans un délai d'une (1) semaine suivant l'identification de la défaillance ;
- correction du câblage externe ;
- correction de réparations non autorisées ou de dommages, défaillances ou dysfonctionnement provoqués et/ou résultant de ;
 - capacité insuffisante et/ou anormale des systèmes électriques (courant/tension/fréquence, y compris les pics et/ou les pannes) ;

- inadéquation ou interruption de l'alimentation en eau, vapeur, air, gaz (y compris impuretés et/ou autres problèmes, non conformes avec les exigences techniques de chaque appareil) ;
- pièces de plomberie, composants ou détergents non approuvés par le fabricant ;
- négligence, utilisation abusive et/ou non-respect par le client des instructions d'utilisation et d'entretien décrites dans la documentation appropriée de l'équipement ;
- procédures incorrectes ou insuffisantes d'installation, réparation, maintenance (y compris manipulations, modifications et réparations effectuées par des tiers non autorisés) et modification des systèmes de sécurité ;
- Utilisation de composants non d'origine (par exemple, pièces d'usure ou pièces détachées) ;
- conditions ambiantes provoquant des contraintes thermiques (par exemple, surchauffe/gel) ou chimiques (par exemple, corrosion/oxydation) ;
- insertion de corps étrangers dans le produit ou association de corps étrangers au produit ;
- accidents ou force majeure ;
- transport et manipulation, y compris rayures, bosses, éclats et/ou autres dégâts de la finition du produit, sauf spécifications contraires, si ces dégâts résultent de vices de matériaux ou de fabrication signalés dans un délai d'une (1) semaine suivant la livraison ;
- produit dont le numéro de série a été supprimé, modifié ou n'est plus facilement lisible ;
- remplacement d'ampoules, filtres et autres consommables ;
- accessoires et logiciel non approuvés ou spécifiés par Electrolux Professional.

Toute modification du produit ou de son matériel/son logiciel/sa programmation entraînerait l'annulation de la garantie Electrolux Professional et le fabricant déclinerait toute responsabilité pour les dommages en résultant.

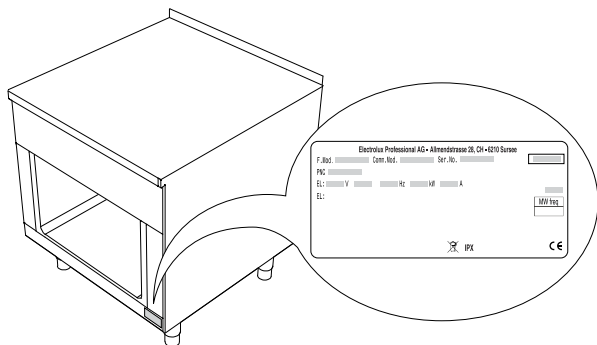
La garantie ne couvre aucune activité de maintenance programmée (y compris les pièces nécessaires à cet effet), ni la fourniture de détergents, sauf spécifications contraires prévues par un quelconque accord local, en vertu de conditions locales.

Pour la liste des SAV agréés, consulter le site Web Electrolux Professional.

C CARACTÉRISTIQUES TECHNIQUES

C.1 Position de la plaquette signalétique

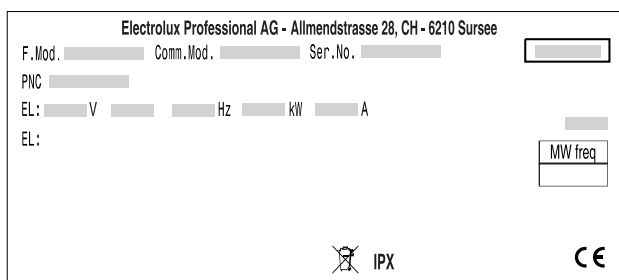
La plaque signalétique se situe dans le coin inférieur droit (voir la Fig. ci-contre).



C.2 Données d'identification de la machine et du fabricant

La plaque signalétique contient les données d'identification et techniques de l'appareil.

Ci-dessous, exemple de marquage ou de plaque signalétique présents sur l'appareil :



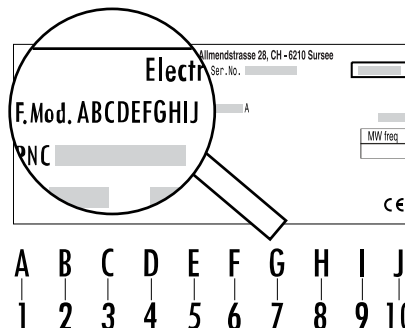
La signification des différentes informations est énoncée ci-après :

F.Mod.	description de fabrication du produit
Comm.Mod.	description commerciale
PNC	code de production
Ser.No.	numéro de série
Type ref.	Groupe de certification de l'appareil
V	Tension d'alimentation
Hz	Fréquence d'alimentation
kW	Puissance absorbée
A	courant absorbé

CE	Marque CE
	Symbole WEEE
IPX5	Degré de protection à la poussière et à l'eau

C.3 Comment interpréter la description de fabrication

La description de fabrication présente sur la plaque signalétique a la signification suivante :



1 - Ligne de produits

M Modulaire

2 - Famille (profondeur)

A 800 mm
B 850 mm
C 900 mm

3 - Type de machine

L Solid Top

4 - Zones

A 2 zones
B 2 zones avec revêtement Ecotop
C 4 zones
D 4 zones avec revêtement Ecotop
L 4 zones sur four électrique statique
M 4 zones avec revêtement Ecotop sur four électrique statique
N 4 zones sur four électrique statique traversant
O 4 zones avec revêtement Ecotop sur four électrique statique traversant

4 - Zones (suite)

P	4 zones sur armoire chauffante, H2 ¹ , en conformité avec les spécifications GN
Q	4 zones avec revêtement Ecotop sur armoire chauffante, H2 ¹ en conformité avec les spécifications GN
R	4 zones sur armoire chauffante traversante, H2 ¹ en conformité avec les spécifications GN
S	4 zones avec revêtement Ecotop sur armoire chauffante traversante, H2 ¹ en conformité avec les spécifications GN
T	4 zones sur armoire chauffante, NHC ²
U	4 zones avec revêtement Ecotop sur armoire chauffante, NHC ²
V	2 zones, soubassement H3 ¹
W	2 zones avec revêtement Ecotop, soubassement H3 ¹
X	4 zones, soubassement H3 ¹
Y	4 zones avec revêtement Ecotop, soubassement H3 ¹

5 - Type de module (hauteur)

A	250 mm, panneau frontal en verre
B	250 mm, panneau frontal en acier
E	700 mm, panneau frontal en verre
F	800 mm, panneau frontal en verre
G	700 mm, panneau frontal en acier

C.4 Caractéristiques techniques

Groupe de certification : THSTE

	Puissance électrique	Voltage / Phases	Fréquence	Section du câble d'alimentation	Ampérage
	kW	V / Nr	Hz	mm ²	A
M * L * * * E O / D A O	6	400 V / 3N	50-60	1,5	13
M * L * * * H O / D A O	12	400 V / 3N	50-60	6	26
M * L * * * J O / D A O	16	400 V / 3N	50-60	10	34,8
M A / B L * * * H 8 A O	17	400 V / 3N	50-60	6	31,7
M C L * * * J 8 A O	21	400 V / 3N	50-60	10	40,3
M * L * * * H 4 A O	14	400 V / 3N	50-60	6	30,5
M * L * * * J 4 A O	18	400 V / 3N	50-60	10	39,1
M C L * * * E O / 1 D M ¹	6	440 V / 3	60	1,5	11,8
M C L * * * J O / 1 D M ¹	16	440 V / 3	60	6	24
M C L * E * J 8 D M ¹	21	440 V / 3	60	10	33,4

1. Sur demande spéciale, disponible également en 400 V/3~/50 Hz

D INFORMATIONS GÉNÉRALES

D.1 Introduction

Ce Manuel fournit des informations concernant plusieurs appareils. Les images du produit ne sont fournies qu'à titre d'exemple.

À noter que les dessins et les schémas figurant dans le Manuel ne sont pas reproduits à l'échelle. Ils servent à compléter les informations écrites et les synthétisent. Ils ne sont aucunement destinés à donner une représentation détaillée de l'appareil.

Dans les schémas d'installation de l'appareil, les valeurs numériques indiquées se réfèrent à des mesures exprimées en millimètres et/ou en pouces.

6 - Commande utilisateur

A	Un côté
B	un côté avec dossier
C	Deux côtés

7 - Largeur

E	500 mm
H	800 mm
J	1000 mm

8 - Combinaison de base

D	Vidange avec compartiment porte
O	Base non fonctionnelle
1	Compartiment ouvert, sans porte
4	armoire chauffante
8	four électrique statique

9 - Alimentation électrique

A	400 V / 3N ~ 50-60 Hz (standard)
D	440 V / 3 ~ 50-60 Hz (marine)

10 - Option

M	Marine
O	Sans option

D.2 Utilisation prévue et contraintes d'utilisation

Cet appareil a été conçu pour la cuisson de denrées alimentaires. Il est destiné à un usage collectif.

Toute autre utilisation est considérée comme impropre.



NOTE!

Le fabricant décline toute responsabilité en cas d'utilisation des appareils différente de celle prévue.

1. classe hygiénique
2. sans classe hygiénique

D.3 Essai et inspection

Nos appareils ont été conçus et optimisés au cours d'essais en laboratoire afin d'obtenir des performances et des rendements élevés.

L'appareil est livré prêt à l'emploi.

Les documents annexés témoignent du résultat positif des essais (contrôle visuel - essai gaz/électrique - essai fonctionnel).

Pour garantir la conformité à cette classe de protection, tous les joints doivent rester en parfait état et tous les composants doivent être assemblés correctement après toutes opérations d'installation, de réparation et d'entretien.

D.4 Droits d'auteur

Le présent Manuel est exclusivement destiné à être consulté par l'opérateur et ne peut être remis à des tiers sans l'autorisation de la société Electrolux Professional.

D.5 Conservation du Manuel

Le Manuel devra être conservé intact pendant toute la durée de vie de l'appareil, jusqu'à sa démolition. En cas de cession, de vente, de location, de concession d'usage ou de leasing, le présent Manuel devra toujours accompagner l'appareil.

D.6 Destinataires du Manuel

Ce Manuel s'adresse :

- au transporteur et aux personnes chargées de la manutention ;
- au personnel chargé de l'installation et de la mise en service ;
- à l'employeur des utilisateurs de l'appareil et au responsable du lieu de travail ;
- aux opérateurs chargés de l'utilisation courante de l'appareil ;
- personnel spécialisé - SAV (voir Manuel de service).

D.7 Définitions

Les définitions relatives aux différents termes utilisés dans le présent Manuel sont énoncées ci-après. Il est conseillé de les lire attentivement avant toute utilisation de l'appareil.

Opérateur	Personne préposée à l'installation, au réglage, à l'utilisation, à l'entretien, au nettoyage, à la réparation et au transport de l'appareil.
Fabricant	Electrolux Professional ou tout autre centre de service agréé par Electrolux Professional.
Opérateur chargé de l'utilisation courante de l'appareil	Opérateur qui a été informé, formé et instruit quant aux tâches à réaliser et aux risques liés à l'utilisation courante de l'appareil.
SAV ou personnel spécialisé	Opérateur instruit/formé par le fabricant qui, grâce à sa formation professionnelle, à son expérience, à son instruction spécifique, à ses connaissances des réglementations contre les risques d'accident, est en mesure d'évaluer les interventions à effectuer sur l'appareil, de reconnaître et d'éviter les risques. Ses compétences professionnelles couvrent les domaines de la mécanique, de l'électrotechnique, de l'électronique, etc.
Danger	Source de lésions ou de nuisances potentielles pour la santé.
Situation de danger	Toute opération présentant un ou plusieurs risques pour l'Opérateur.
Risque	Probabilité de lésions ou de risques graves pour la santé en situation de danger.

Protections	Mesures de sécurité consistant à utiliser des moyens techniques spécifiques (écrans et dispositifs de sécurité) destinés à protéger les opérateurs contre les dangers.
Écran de protection	Élément d'un appareil utilisé de manière spécifique dans le but de fournir une protection par une barrière physique.
Dispositif de sécurité	Un dispositif (autre qu'un dispositif de protection) qui élimine ou réduit le risque, pouvant être utilisé seul ou avec un dispositif de protection.
Client	Personne qui a acheté l'appareil et/ou qui le gère et l'utilise (par ex., société, chef d'entreprise, entreprise).
Électrocution	Décharge accidentelle de courant électrique sur le corps humain.

D.8 Responsabilités

Le fabricant décline toute responsabilité en cas de dommages et d'anomalies de fonctionnement résultant :

- du non-respect des instructions contenues dans le présent Manuel ;
- de réparations effectuées de manière incorrecte et du remplacement de pièces différentes de celles spécifiées dans le catalogue des pièces détachées (le montage et l'utilisation de pièces et d'accessoires non d'origine peuvent nuire au fonctionnement de l'appareil et faire échoir la garantie originale du fabricant) ;
- des opérations réalisées par des membres non spécialisés du personnel ;
- de modifications ou d'interventions non autorisées ;
- de l'absence de maintenance, ou d'une maintenance insuffisante ou inappropriée ;
- de l'utilisation impropre de l'appareil ;
- d'événements exceptionnels non prévisibles ;
- de l'utilisation de l'appareil par du personnel qui n'a pas été informé et/ou formé ;
- de la non-application des dispositions en vigueur dans le pays d'utilisation en matière de sécurité, d'hygiène et de santé sur le lieu de travail.

Le fabricant décline toute responsabilité en cas de dommages résultant de transformations ou de modifications arbitraires effectuées par l'utilisateur ou par le client.

La responsabilité de l'identification et de la sélection de équipements de protection individuelle adéquats devant être portés par les opérateurs relève de l'employeur, du responsable du lieu de travail ou du technicien d'assistance technique, conformément aux normes en vigueur dans le pays d'utilisation.

Le fabricant décline toute responsabilité pour les inexactitudes qui se sont éventuellement glissées dans le Manuel, suite à des erreurs d'impression ou de traduction.

Tout complément au Manuel d'instructions pour l'installation, l'utilisation et l'entretien que le fabricant estimera utile d'adresser au client devra être conservé avec le Manuel et en fera partie intégrante.

D.9 Contrôles de l'emballage par le client

- Le transporteur est responsable de la sécurité de la marchandise pendant le transport et la livraison.
- Présenter une réclamation au transporteur en cas de dommages apparents ou cachés.
- Si la marchandise est endommagée ou la livraison incomplète, le signaler sur le bon de livraison.
- Le chauffeur doit signer le bordereau de transport : le transporteur peut ne pas accepter de réclamations si le bordereau de transport n'est pas signé (le transporteur peut fournir le formulaire nécessaire).
- Dans un délai de 15 jours maximum après la livraison, demander au transporteur d'inspecter la marchandise et de

vérifier l'absence de dommages cachés ou de pièces manquantes visibles uniquement après le déballage.

Après les contrôles de l'emballage

1. Enlever l'emballage.
En déballant et en manipulant l'appareil, veiller à ne provoquer aucun choc.
2. Conserver toute la documentation se trouvant dans l'emballage.

D.10 Stockage

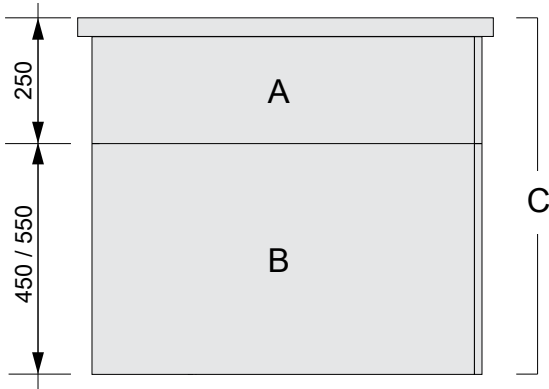
L'appareil et/ou ses pièces doivent être entreposés et protégés contre l'humidité, dans un milieu ambiant non agressif, exempt de vibrations et à une température ambiante comprise entre 5°C et 50°C.

L'appareil doit être entreposé dans un endroit :

- capable de supporter le poids de l'appareil,
- comportant un plan d'appui horizontal pour empêcher toute déformation de l'appareil ou tout endommagement des pieds de soutien.

E SCHÉMA D'INSTALLATION

E.1 Type d'installation



Pour la description des appareils, il faut faire la distinction entre modules hauts **A**, modules de base **B** et unités montées en usine **C**. Les modules hauts et de base peuvent être installés ensemble ou séparément.

L'appareil doit toujours être installé dans son emplacement prévu, conformément aux schémas d'installation et de raccordement (E Schéma d'installation).

L'appareil doit être raccordé à des câbles fixes.

Options d'installation :

1. Installation contre un mur

- sur des pieds réglables
- sur socles en acier
- sur un socle en béton

2. Montage autonome

- sur des pieds réglables
- sur socles en acier
- sur un socle en béton

3. Montage mural

(selon les appareils)

Les appareils peuvent être disposés individuellement ou en groupes.

Ils peuvent être placés librement dans l'espace prévu, côté à côté, contre un mur ou dos à dos. Les appareils juxtaposés sont raccordés à une glissière.

Différentes structures murales sont utilisées pour installer l'appareil contre un mur.



NOTE!

Si l'appareil doit être installé sur un socle en acier ou en béton, ne pas monter le fond.

E.2 Plans d'encombrement pour les installations au sol

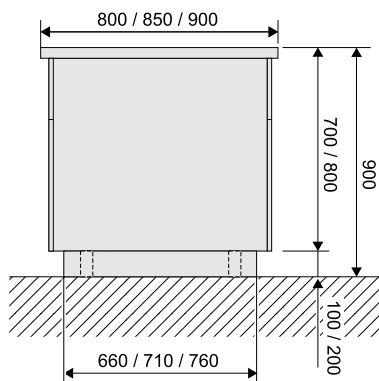


ATTENTION

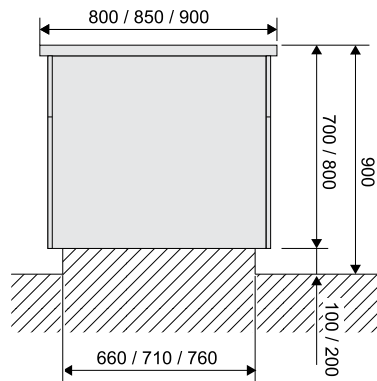
En cas d'installation de l'appareil sur un socle en béton, la niche murale doit avoir une profondeur de 70 mm, sans toutefois dépasser 100 mm pour garantir une base solide de l'appareil et une ventilation intérieure suffisante.

Options d'installation au sol :

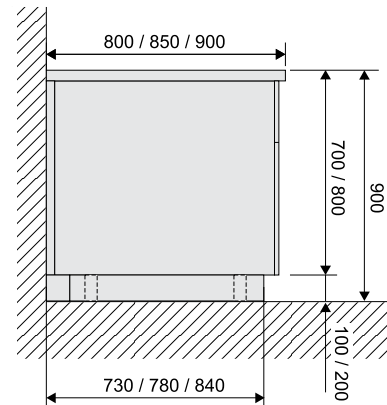
1. Sur un socle en acier ou des pieds réglables



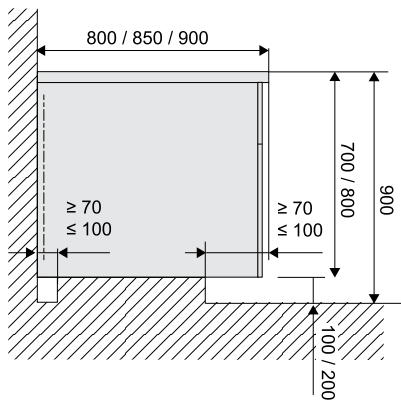
2. Sur un socle en béton



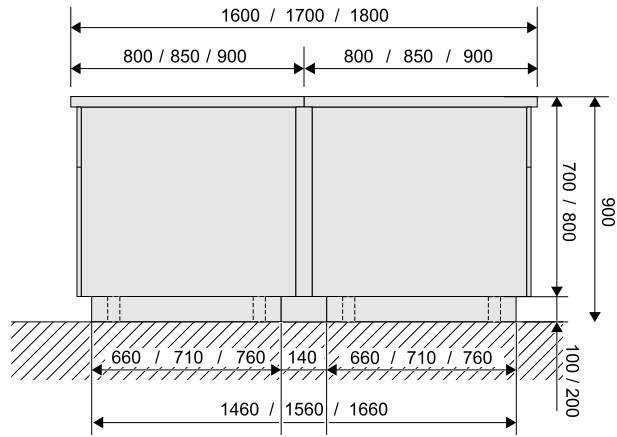
3. Contre un mur, sur un socle en acier ou des pieds réglables



4. Contre un mur, sur un socle en béton



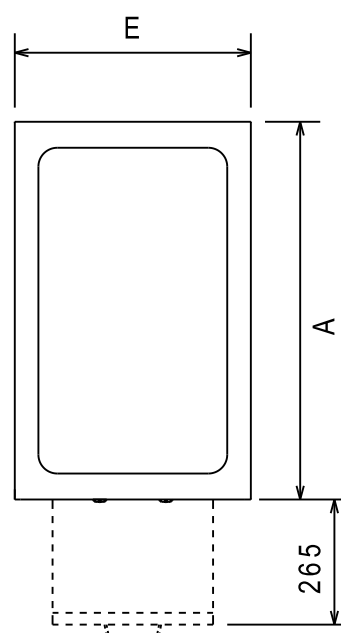
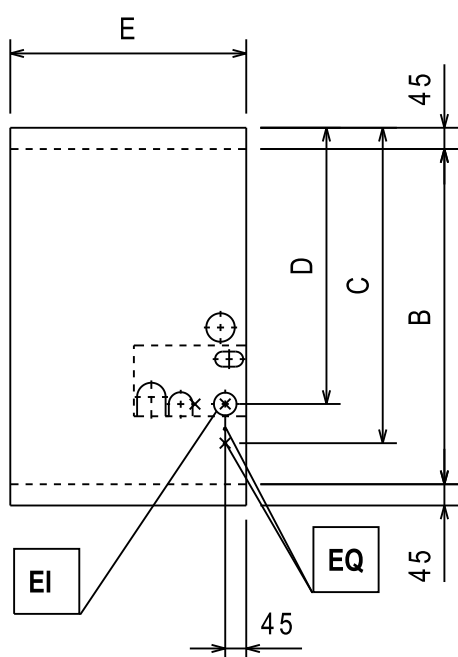
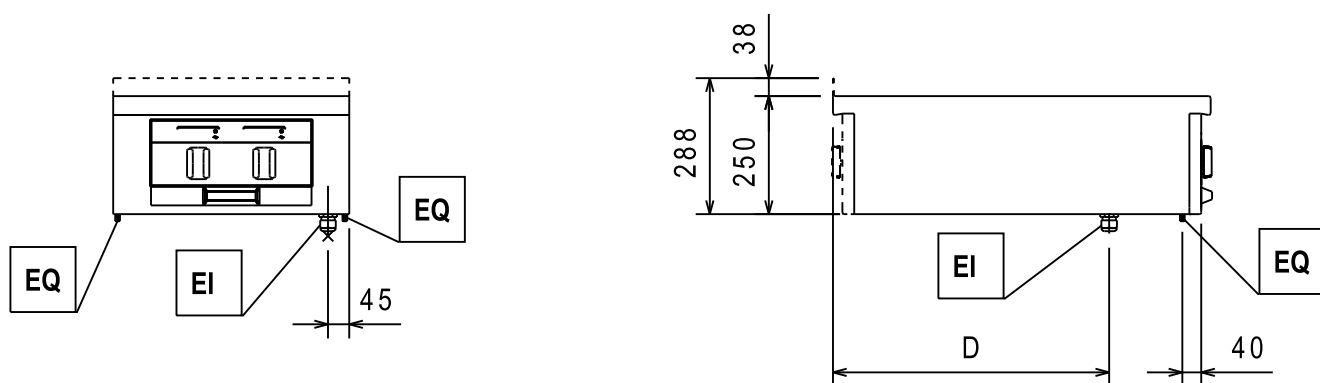
5. Dos à dos



NOTE!

Il est à noter que les modèles ne sont pas tous disponibles dans les profondeurs illustrées sur le schéma.

E.3 Schéma d'installation de raccordement



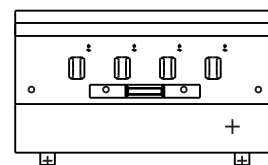
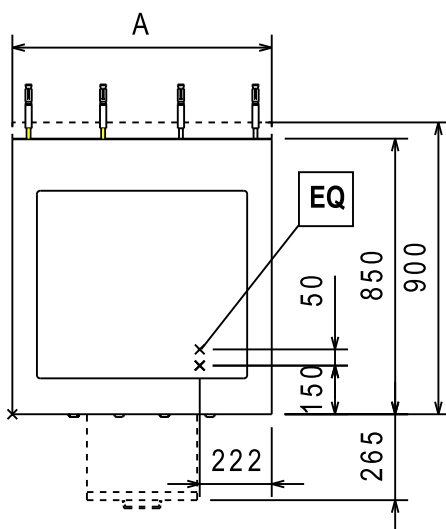
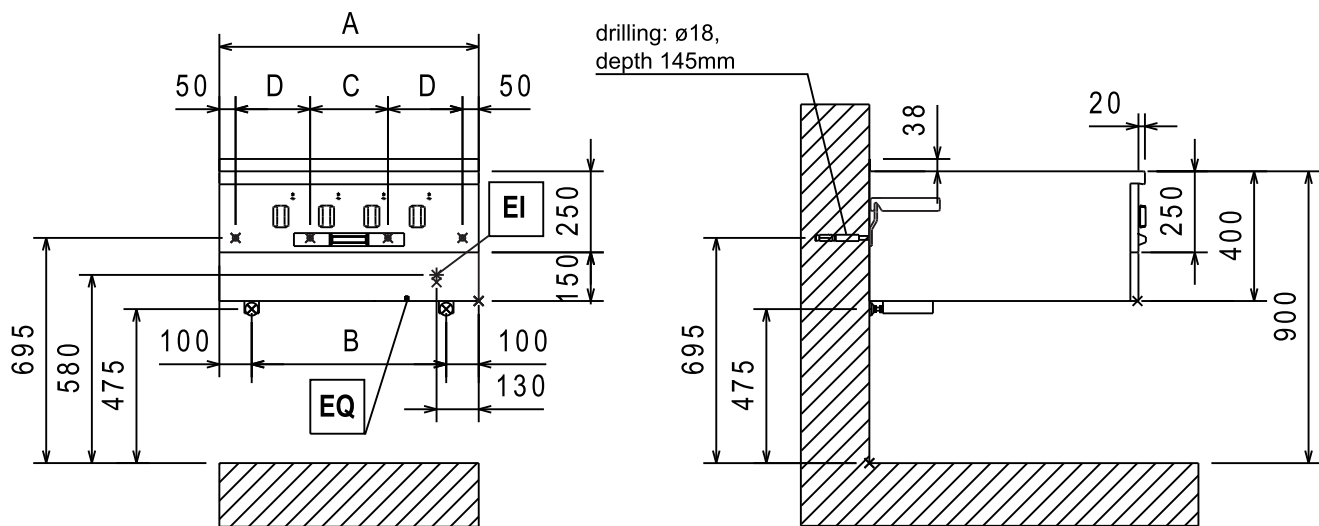
EI = Branchement électrique

EQ = Liaison équipotentielle

(x)* = Panneau de protection

A	B	C	D	E
800	710	668	585	500
850	760	718	635	800
900	810	768	685	1000

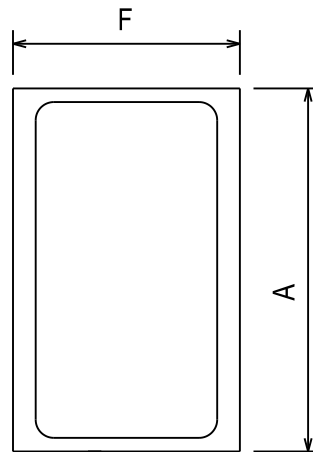
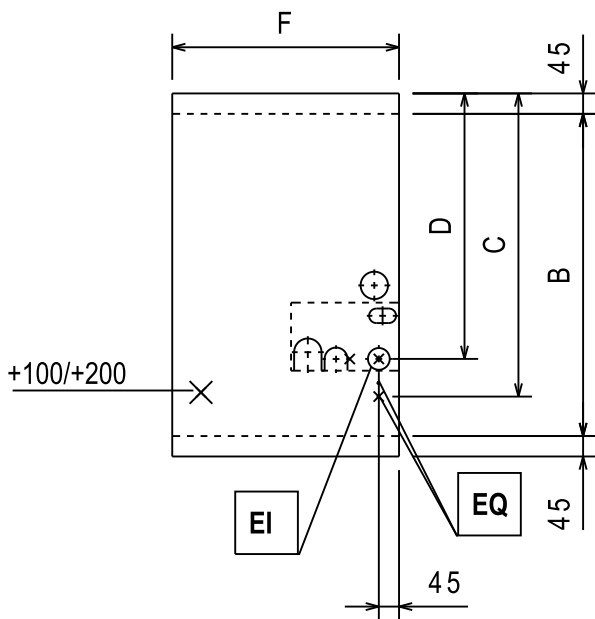
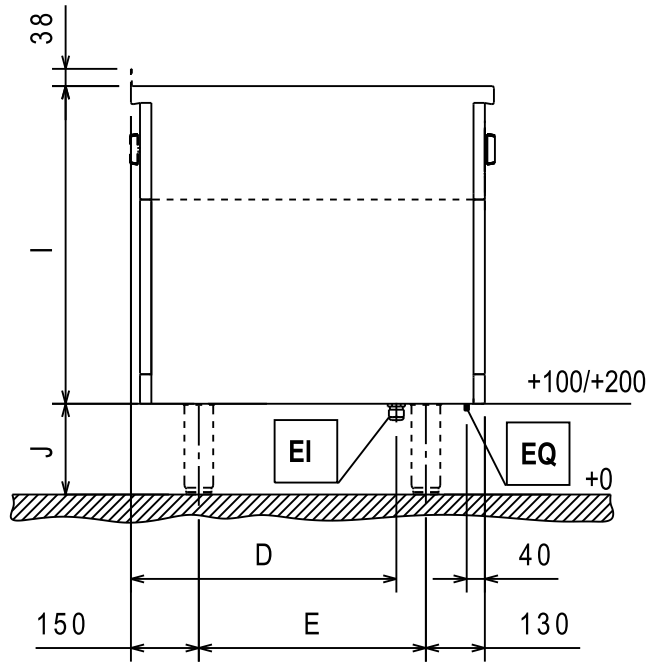
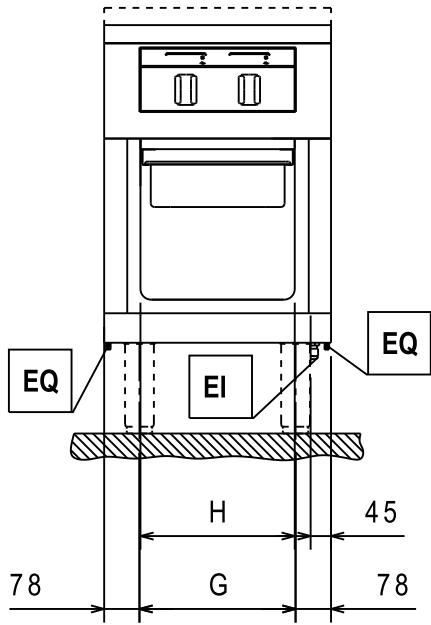
Appareils à montage mural



EI = Branchement électrique
 EQ = Liaison équipotentielle
 (x)* = Panneau de protection

A	B	C	D
500	300	/	200
800	600	240	230
1000	800	300	300

Solid top sur soubassement ouvert



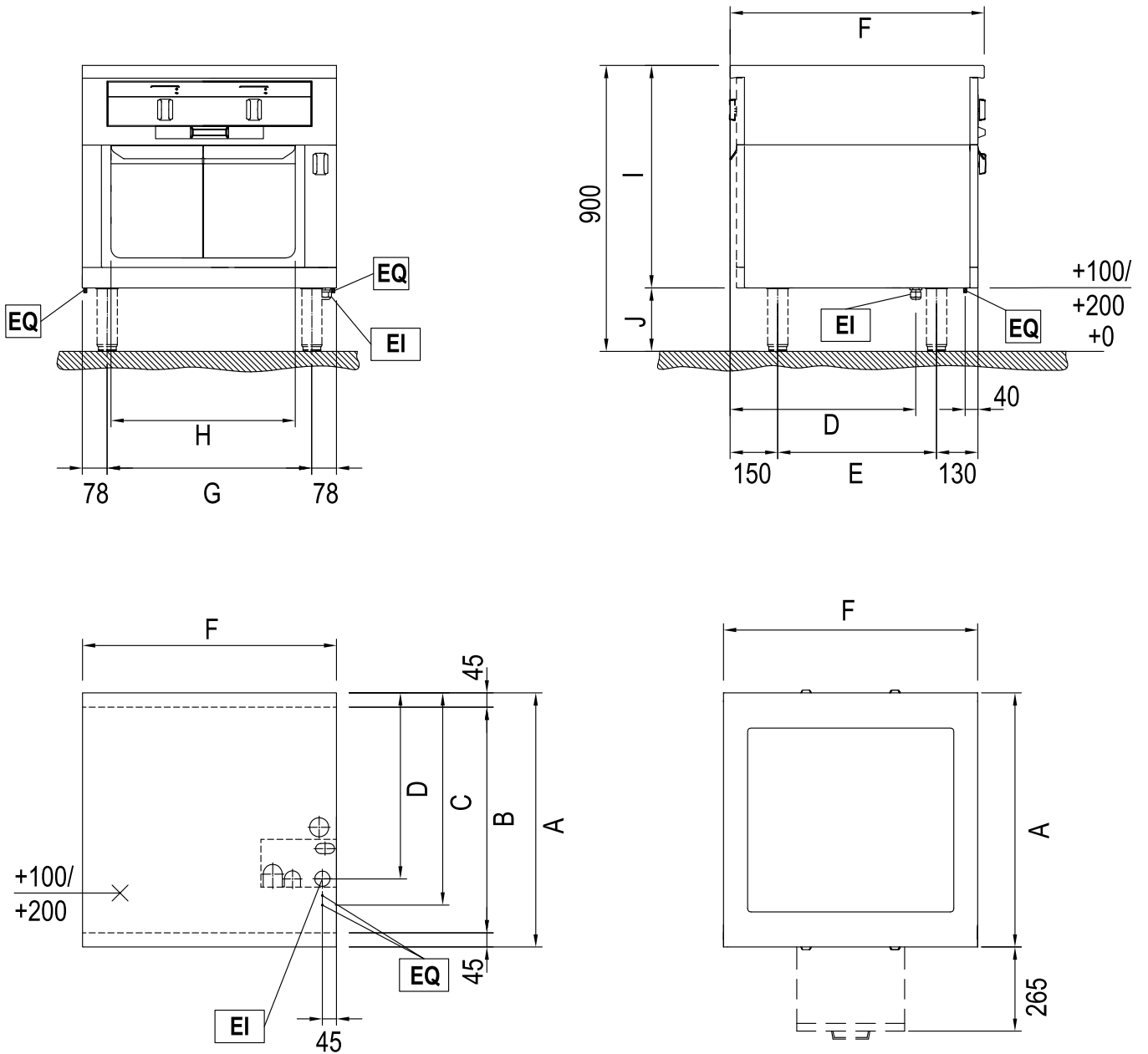
EI = Branchement électrique
 EQ = Liaison équipotentielle
 (x)* = Panneau de protection

A	B	C	D	E
800	710	668	585	500
850	760	718	635	550
900	810	768	685	600

F	G	H
500	344	340
800	644	580
1000	844	680

I	J
700	200
800	100

Solid top sur armoire chauffante



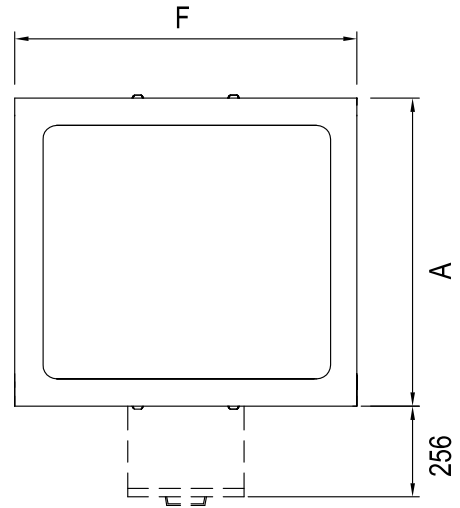
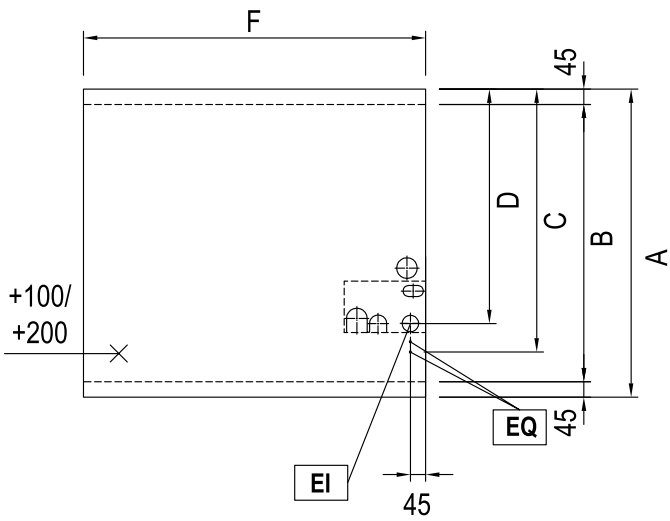
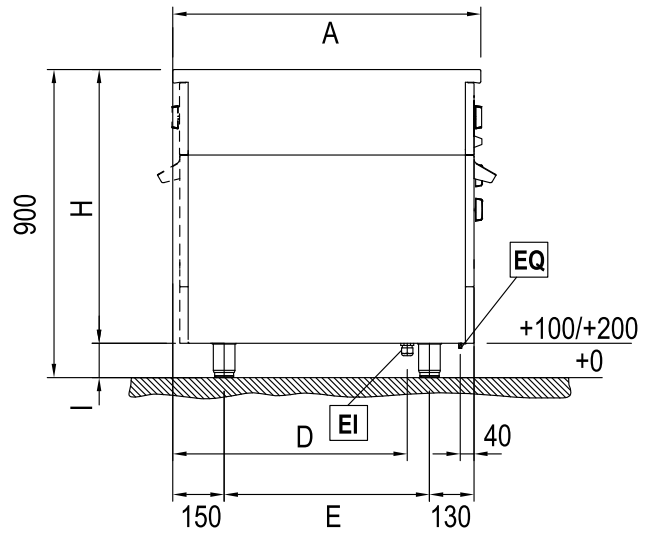
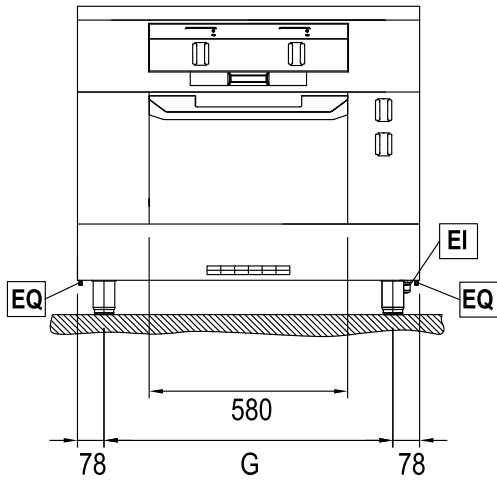
EI = Branchement électrique
 EQ = Liaison équipotentielle
 (x)* = Panneau de protection

A	B	C	D	E
800	710	668	585	500
850	760	718	635	550
900	810	768	685	600

F	G	H
800	644	580
1000	844	680

I	J
700	200
800	100

Solid top sur four



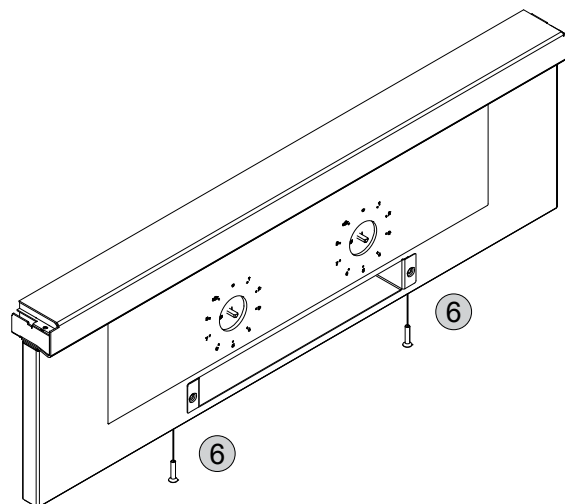
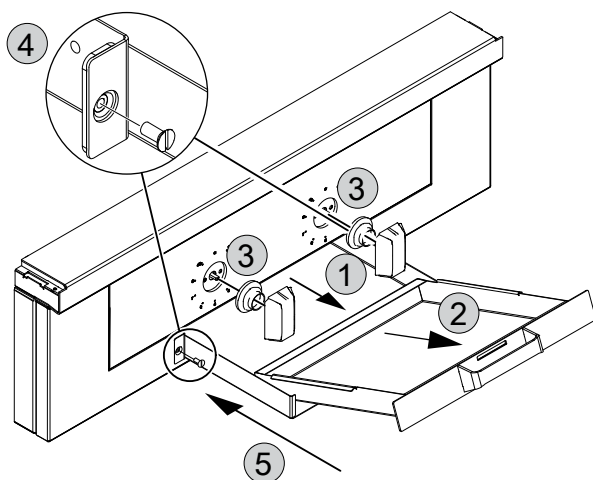
EI = Branchement électrique
 EQ = Liaison équipotentielle
 (x)* = Panneau de protection

A	B	C	D	E
800	710	668	585	500
850	760	718	635	550
900	810	768	685	600

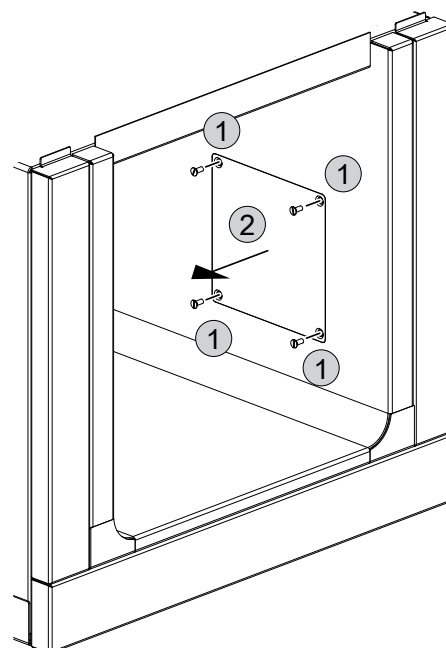
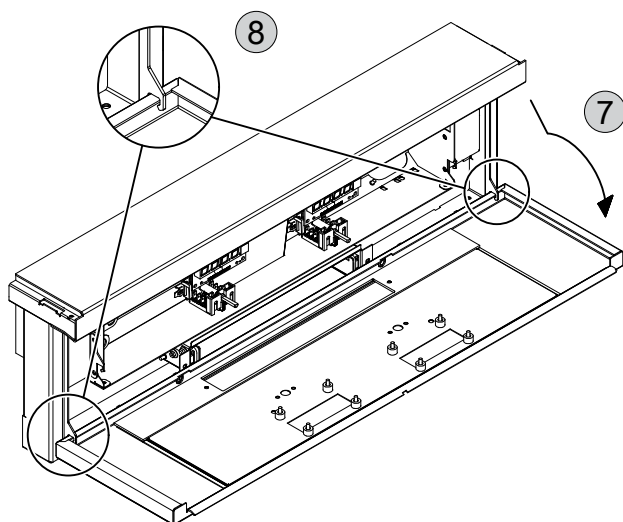
F	G
800	644
1000	844

H	I
700	200
800	100

E.4 Accès aux composants internes de l'appareil



Accès à l'alimentation électrique principale



F INSTALLATION ET MONTAGE



AVERTISSEMENT

La plaque n'est pas fixée, elle risque de basculer si l'appareil est incliné.

F.1 Introduction



AVERTISSEMENT

Voir "AVERTISSEMENT et consignes de sécurité".

Pour assurer le bon fonctionnement de l'appareil et le maintien des conditions de sécurité pendant son utilisation, respecter scrupuleusement les consignes fournies dans ce chapitre.

Vérifier et mettre éventuellement d'aplomb l'appareil installé. S'il n'est pas d'aplomb, l'appareil peut ne pas fonctionner correctement.

F.2 Responsabilités du client

Tâches et interventions incombant au Client :

- contrôle de la planéité de la surface d'appui de l'appareil ;
- installation d'une prise de courant avec contact de terre d'une capacité adaptée à l'intensité absorbée indiquée sur la plaque signalétique ;
- prévoir un disjoncteur magnétothermique à réenclenchement manuel haute sensibilité ;
- prévoir un dispositif pouvant être bloqué en position ouverte pour le branchement au réseau électrique.
- Ne pas installer l'unité dans des environnements où les températures peuvent chuter en deçà de 0°C [32°F] ou augmenter au-delà de 40°C [104°F].



NOTE!

Pour plus d'informations sur le branchement électrique, voir "A.11 Branchement électrique".

F.3 Avant l'installation

En fonction du modèle, préparer les éléments suivants avant d'installer et de positionner correctement l'appareil :

- Éléments de fixation, c'est-à-dire perçages et chevilles. Des notes d'accompagnement figurent aux sections correspondantes dans F.8 *Installation murale*.

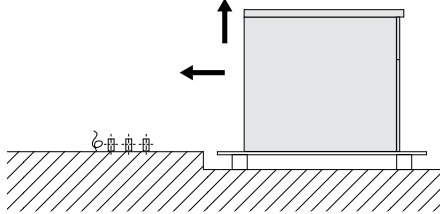
- Préparer les branchements à l'eau, au gaz et électriques et installer au besoin un robinet d'arrêt.

F.4 Installation sur un socle en béton

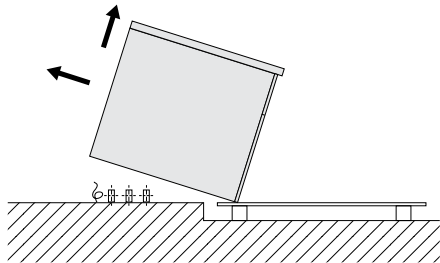
Retirer l'emballage juste avant l'installation de l'unité, pas avant.

Laisser l'unité sur la palette de transport jusqu'à ce qu'elle soit arrivée à son emplacement final.

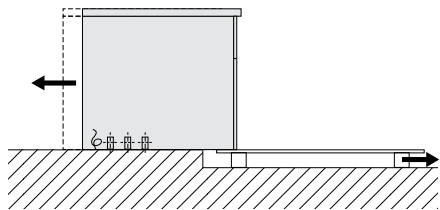
1. Transporter l'appareil sur sa palette de transport et s'arrêter juste devant le point d'installation.



2. Retirer la plaque prédécoupée au bas de l'appareil. (Pour l'accès, voir E.3 Schéma d'installation de raccordement.)
3. Soulever l'unité d'un côté, de manière à ce que tous les raccords d'installation se trouvent à l'intérieur de l'appareil.



4. Abaisser délicatement l'appareil, puis le mettre dans la bonne position. Puis retirer la palette de transport.



5. Retirer le film de protection extérieure et les protège-arêtes, en veillant à ne pas endommager la surface de l'appareil.
Retirer très lentement le film de protection des surfaces en acier inoxydable, sans le déchirer, pour éviter les résidus de colle.
Éliminer tous résidus de colle éventuels à l'aide d'un solvant non-corrosif. Puis rincer et sécher soigneusement l'endroit.

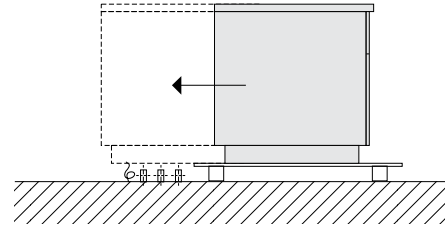
F.5 Installation sur un socle en acier ou des pieds réglables



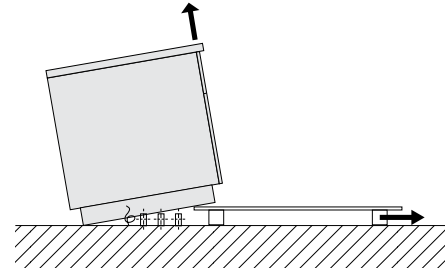
NOTE!

En cas d'installation sur un socle en acier ou des pieds réglables, toujours veiller à les fixer au préalable à l'appareil. Il n'y a besoin d'aucun outil pour enlever l'unité de la palette de transport et la mettre en place, il faut simplement la main-d'œuvre nécessaire, deux ou trois personnes en fonction de la taille de l'unité.

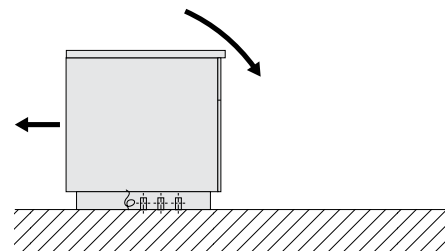
1. Transporter l'appareil sur sa palette de transport et s'arrêter juste devant le point d'installation.
Rapprocher la palette de transport autant que possible des raccords qui sortent du sol.



2. Retirer la plaque prédécoupée au bas de l'appareil. (Pour l'accès, voir E.3 Schéma d'installation de raccordement.)
3. Placer l'appareil sur la palette de transport de manière à les rapprocher des raccords d'installation.



4. Basculer l'appareil jusqu'à ce qu'il soit au sol. Puis lever l'avant et retirer la palette de transport.
5. Abaisser délicatement l'appareil, puis le mettre dans la bonne position.



6. Retirer le film de protection extérieure et les protège-arêtes, en veillant à ne pas endommager la surface de l'appareil.
Retirer très lentement le film de protection des surfaces en acier inoxydable, sans le déchirer, pour éviter les résidus de colle.
Éliminer tous résidus de colle éventuels à l'aide d'un solvant non-corrosif. Puis rincer et sécher soigneusement l'endroit.

F.6 Élimination de l'emballage

Les emballages doivent être mis au rebut conformément aux réglementations en vigueur dans le pays d'utilisation de l'appareil. Tous les matériaux utilisés pour l'emballage sont compatibles avec l'environnement.

Ils peuvent être conservés sans risque, recyclés ou brûlés dans une installation d'incinération des déchets. Les pièces en plastique recyclables portent les sigles suivants :

 PE	Polyéthylène <ul style="list-style-type: none"> • Emballage extérieur • Sachet contenant les instructions
 PP	Polypropylène <ul style="list-style-type: none"> • Sangles • Panneaux d'emballage de la table
 PS	Polystyrène expansé <ul style="list-style-type: none"> • Cornières de protection

Les éléments en bois et en carton peuvent être éliminés en respectant les normes en vigueur dans le pays d'utilisation de l'appareil.

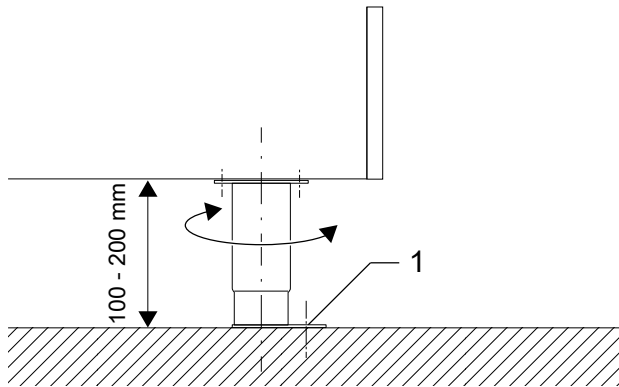
F.7 Fixation ou réglage au sol (en option)

Pour la fixation au sol, l'appareil est livré avec des pieds réglables compatibles.

Il est recommandé de régler les pieds de manière à obtenir une hauteur de travail de 900 mm. Mettre l'unité de niveau à l'aide d'un niveau à bulle.

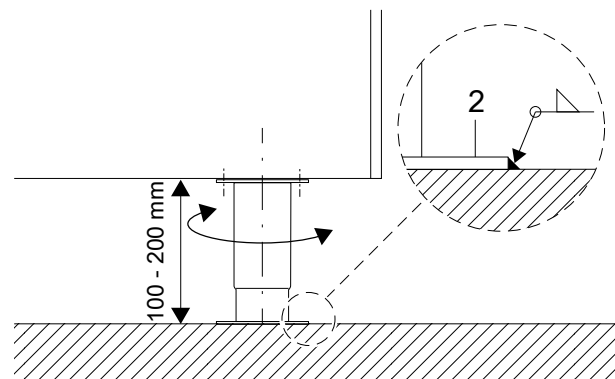
A. Fixation de l'unité à l'aide de vis

Les pieds comportent des plaques métalliques qui peuvent être fixées au sol à l'aide de vis.



B. Fixation de l'unité par soudage

La plaque métallique sous les pieds doit être soudée au sol par un cordon de soudure continu tout autour du bord extérieur.

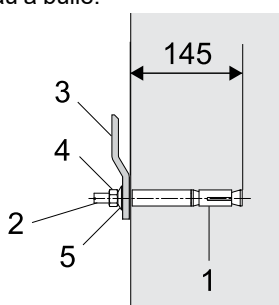


F.8 Installation murale

F.8.1 Préparation des supports

Avant de commencer, préparer les trous de montage dans le mur conformément aux spécifications fournies dans le schéma de montage.

1. Utiliser les ancrages muraux **1** fournis avec les tiges filetées **2**. Les trous doivent avoir un diamètre de 18 mm [0,71"] et une profondeur minimale de 145 mm [5,71"].
2. Nettoyer le trou après le perçage.
3. Monter le profil de support **3** avec les écrous **4** et les rondelles élastiques **5**.
4. Régler le profil de support **3** en hauteur et l'aligner à l'aide d'un niveau à bulle.

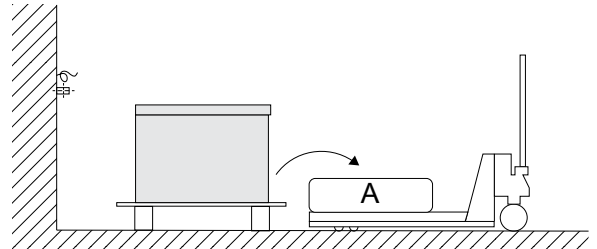


F.8.2 Mise en place

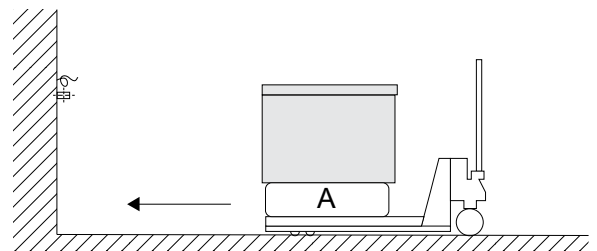
Il est recommandé d'utiliser un transpalette avec un plateau stable pour enlever l'unité de la palette de transport et la mettre en place.

L'unité doit être posée sur le transpalette à la main, en faisant appel à au moins deux personnes, en fonction de la taille de l'unité.

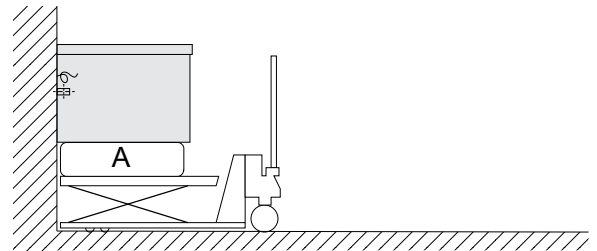
1. Transporter l'appareil sur sa palette de transport et s'arrêter juste devant le point d'installation. Amener le transpalette aussi près que possible de l'appareil.
2. Lever délicatement l'unité sur le plateau **A** du transpalette.



3. Retirer la palette de transport.



4. Transporter l'appareil sur le transpalette jusqu'à l'emplacement préparé au mur et le lever jusqu'à hauteur correcte.



5. Retirer le film de protection extérieure et les protège-arêtes, en veillant à ne pas endommager la surface de l'appareil.

Retirer très lentement le film de protection des surfaces en acier inoxydable, sans le déchirer, pour éviter les résidus de colle.

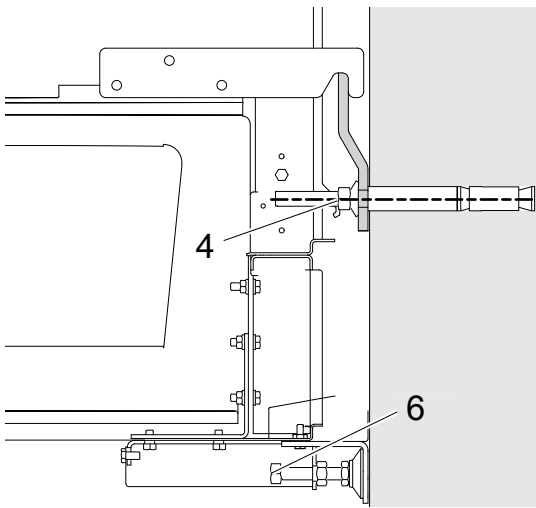
Éliminer tous résidus de colle éventuels à l'aide d'un solvant non-corrosif.

Puis rincer et sécher soigneusement l'endroit.

F.8.3 Fixation et mise en place

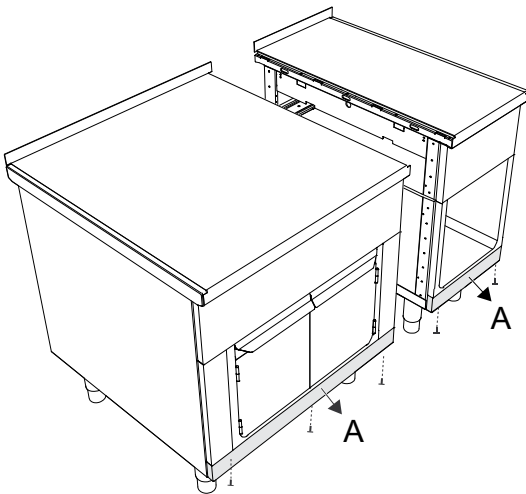
Lever l'unité sur le profil de support préparé et le mettre de niveau à l'aide d'un niveau à bulle. Vérifier la hauteur par rapport aux autres appareils.

Utiliser les vis de réglage **6** pour régler l'appareil à la verticale. Puis serrer les écrous des ancrages muraux **4** à un couple de 80 Nm.

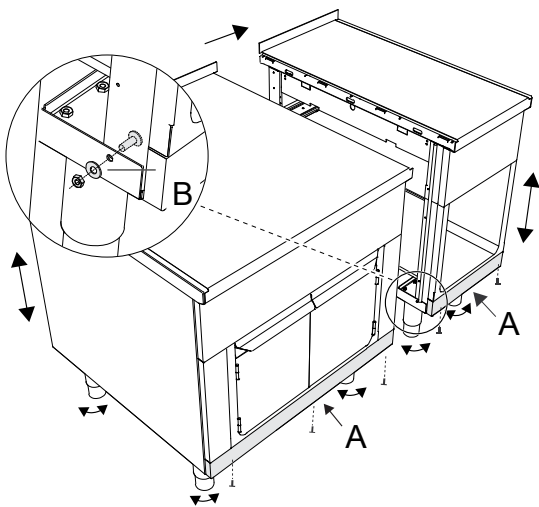


F.9 Solidarisation de plusieurs appareils

1. Retirer le panneau inférieur **A** en desserrant les vis.

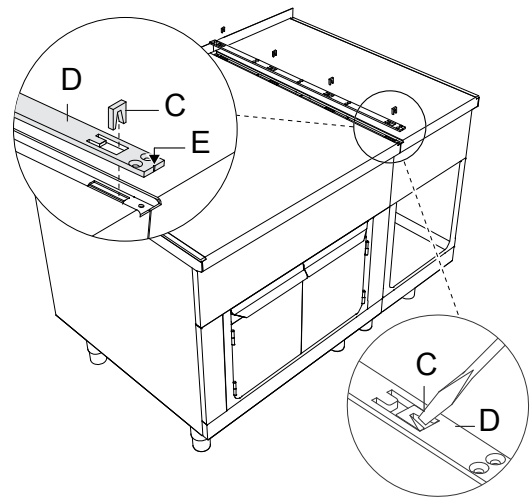


2. Rapprocher les unités. Se servir des vis de réglage des pieds pour mettre les appareils à la même hauteur, puis les mettre de niveau.
Visser les appareils ensemble à la base à l'aide de la vis, de la rondelle et de l'écrou **B**. Remettre le panneau en place **A** à l'aide des vis.

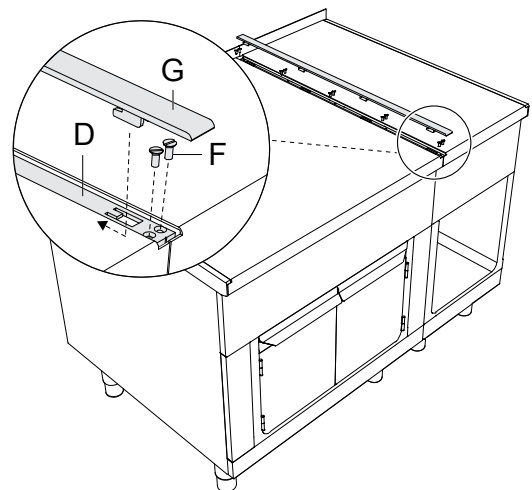


3. Utiliser un outil solide pour désolidariser les écrous **C** de la glissière de raccordement **D**. Introduire la glissière de raccordement **D** dans l'espace entre la partie supérieure, en veillant à orienter **E** vers l'avant.

Raccorder les appareils en enfonçant les écrous **C** dans la découpe prévue à cet effet.



4. Étanchéifier le joint sur toute sa longueur avec un bourrelet de silicone longue durée (il est recommandé d'utiliser le joint d'étanchéité gris, code : 059611). Accrocher la glissière **D** à l'aide des vis **F** fournies.
Introduire le crochet de la partie inférieure du couvercle **G** dans les œillets de la glissière de raccordement et reculer le couvercle **G** jusqu'à ce qu'il s'aligne sur l'avant.

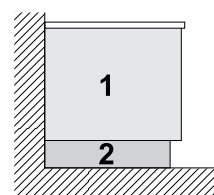


F.10 Panneaux latéraux et modèles de base

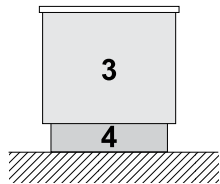
Tous les panneaux latéraux sont disponibles en deux versions différentes :

- **Panneau latéral dépassant de 12,5 mm** pour le montage mural individuel.
- **Couvercle latéral sans saillie** à monter sur les panneaux couverts.

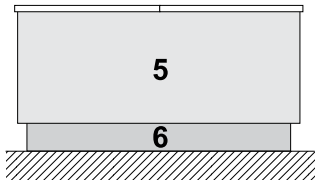
Monter les plaques avant sur le placage de l'unité lors de la mise en place. Les plaques avant adaptées au type d'installation sont disponibles comme accessoires en option.



1. Panneaux latéraux pour installation murale : hauteur 400/700/800 mm
2. Panneau de base ou socle en acier inoxydable pour montage mural : hauteur 100/200 mm



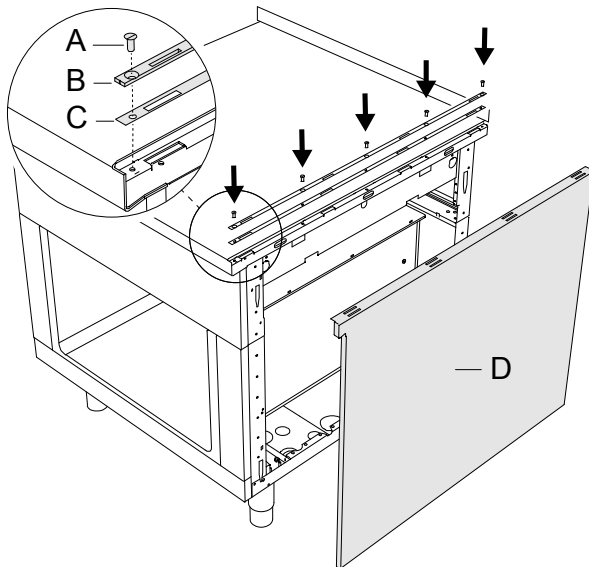
3. Panneaux latéraux pour appareils autonomes : hauteur 700/800 mm
4. Panneau de base ou socle en acier inoxydable pour appareils autonomes : hauteur 100/200 mm



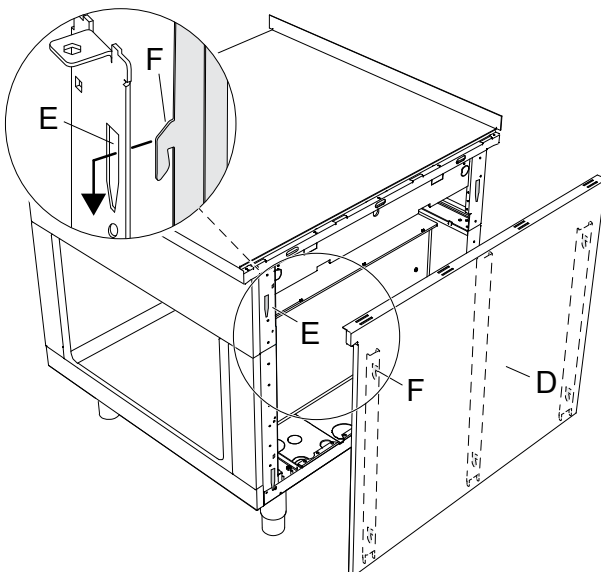
5. Panneaux latéraux pour configuration dos à dos : hauteur 700/800 mm
6. Panneau de base ou socle en acier inoxydable pour montage dos à dos : hauteur 100/200 mm

F.11 Fixation des panneaux latéraux avec une saillie de 12,5 mm

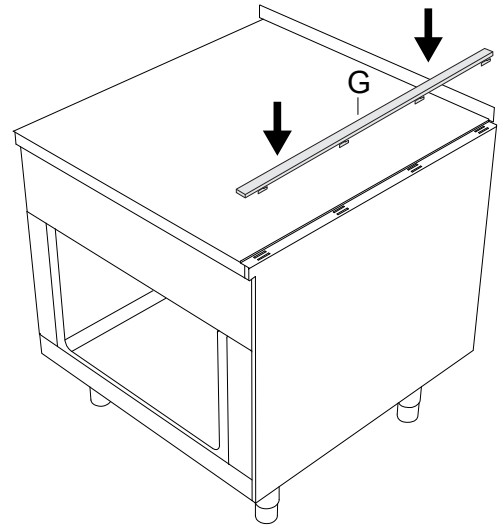
1. Accrocher les glissières de raccordement **B** et **C** à l'aide des vis **A** fournies. Vérifier que la marque sur la pièce **B** de la glissière soit orientée vers l'avant.



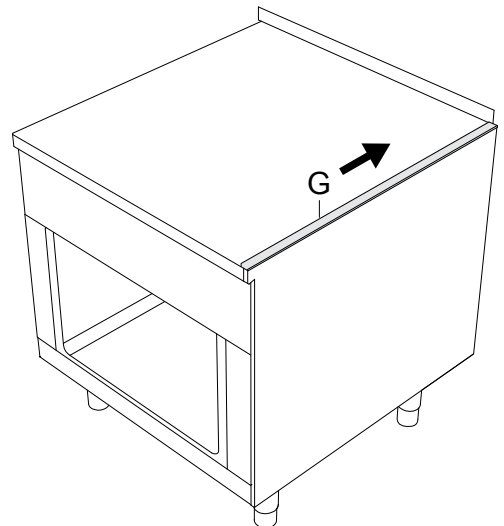
2. Mettre le panneau latéral **D** en place.
Placer les 5 crochets du panneau **F** dans les fentes **E**.



3. Introduire les crochets du bas de la glissière d'extrémité **G** dans les œillets de la glissière de raccordement.



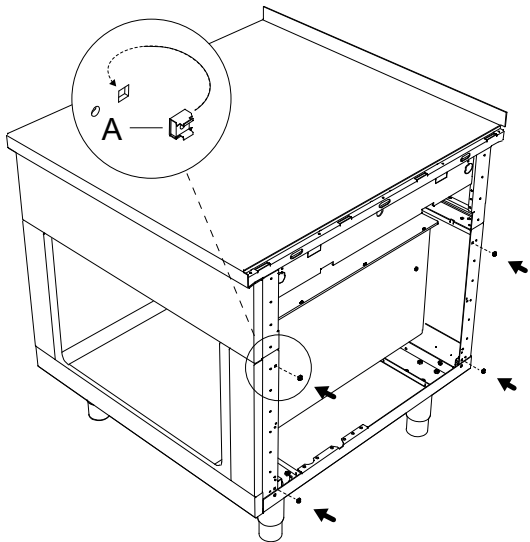
4. Faire glisser la glissière d'extrémité **G** dans le sens de la flèche pour l'aligner sur l'avant.



F.12 Fixation du couvercle latéral sans saillie

Utiliser le couvercle latéral uniquement comme cloisonnement contre le mur, contre une niche et entre les appareils (à condition que les dimensions soient identiques). Le couvercle standard est prédécoupé de manière à pouvoir adapter les appareils en fonction du côté gauche/droit.

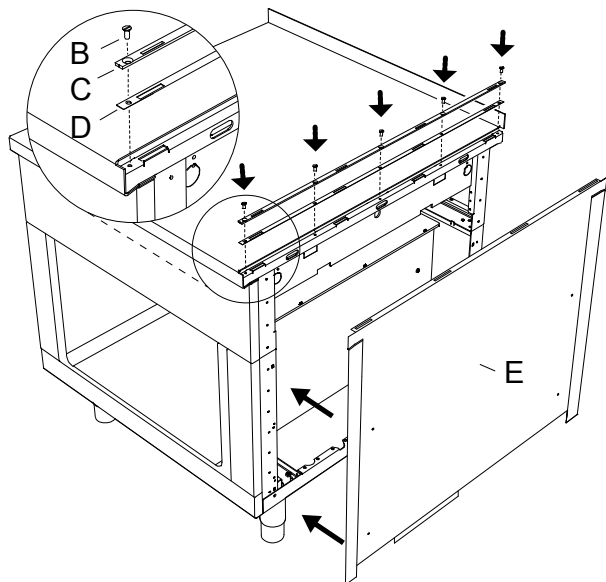
1. Monter les 4 écrous-cages **A** dans les fentes réservées à cet effet sur le châssis.



2. Accrocher les glissières de raccordement **C** et **D** à l'aide des vis **B** fournies.

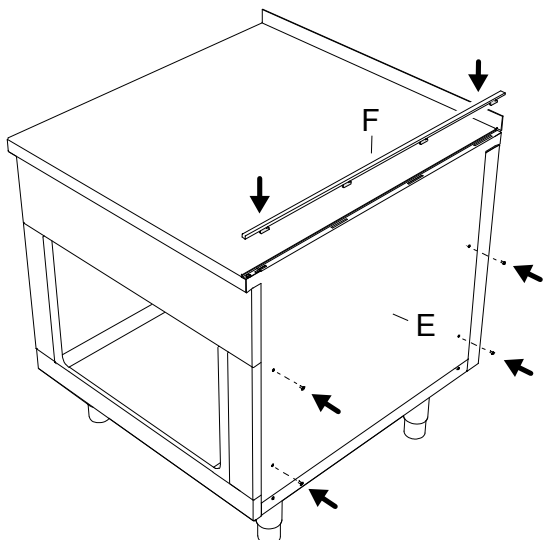
Vérifier que la marque sur la pièce **C** de la glissière soit orientée vers l'avant.

Mettre le panneau latéral **E** en place.

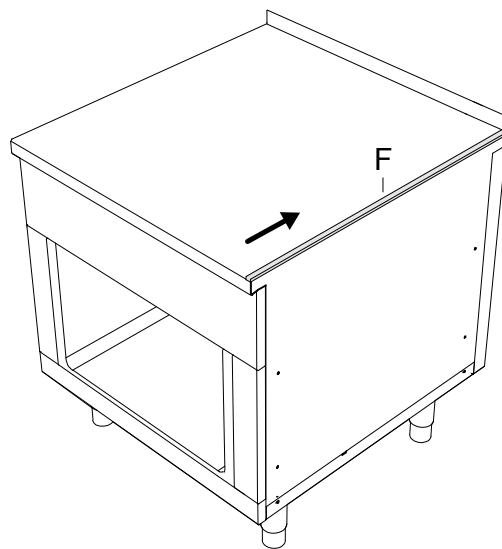


3. Introduire les crochets du bas de la glissière d'extrémité **F** dans les œilletons de la glissière de raccordement.

Accrocher le côté du couvercle latéral **E** à l'aide des 4 vis à tête plate fournies.

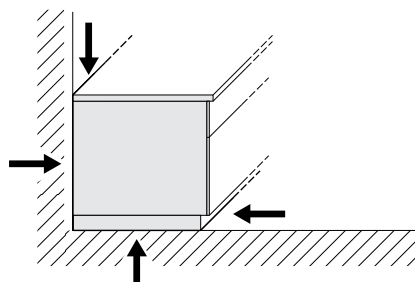


4. Faire glisser la glissière d'extrémité **F** dans le sens de la flèche pour l'aligner sur l'avant.



F.13 Étanchéité

Par mesure d'hygiène et pour éviter que l'eau et d'autres substances ne fuient sous l'appareil, étanchéifier les joints entre l'appareil et le mur ou le sol avec de la silicone élastique permanente, sur tout le pourtour.



G INSTALLATION ÉLECTRIQUE



AVERTISSEMENT

Voir "AVERTISSEMENT et consignes de sécurité".

G.1 Branchement principal



AVERTISSEMENT

Voir A.11 *Branchement électrique*.

Chaque appareil possède son propre schéma de câblage. Ce schéma contient les spécifications techniques (courant électrique nominal, tension, ampérage, etc.).

Le schéma d'installation et de raccordement (E.3 *Schéma d'installation de raccordement*) illustre la position de la plaque à bornes principale.

Il doit être possible de bloquer le système en position ouverte pour pouvoir procéder à l'entretien, de manière à ne pas pouvoir mettre l'appareil accidentellement en marche.

L'alimentation secteur est raccordée par un câble installé pendant le montage, et qui dépasse d'environ 1,5 m du sol ou du mur.

En cas d'installations marines : la fluctuation de la tension ne doit pas dépasser $\pm 6\%$.

G.2 Cordon d'alimentation

Sauf indication contraire, les appareils sont livrés sans câble d'alimentation. L'installateur doit utiliser un câble flexible présentant des caractéristiques au moins égales à celles des câbles sous gaine en caoutchouc H05RN-F.

Brancher le cordon d'alimentation AC à la borne principale à l'aide d'un serre-câble, conformément au schéma de câblage électrique.

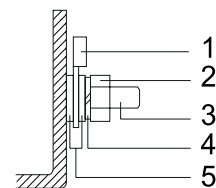
G.3 Liaison équipotentielle



L'appareil doit être raccordé à un point indiqué sur un système de liaison équipotentielle, avec une section transversale de conducteur minimale de 10 mm².

Pour installer plusieurs appareils, les brancher tous ensemble via la liaison équipotentielle.

1. Patte 6 mm
2. Écrou M6
3. Boulon fileté M6
4. Rondelle élastique M6
5. Rondelles M6



NOTE!

Il faut un contact sans potentiel pour indiquer sur un graphique de circuit externe si l'appareil est ou non en marche. Les bornes sont étiquetées 21 et 22.

G.4 Branchement à l'alimentation électrique

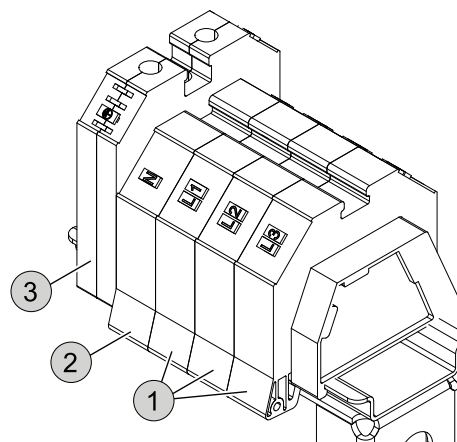
1. Pour brancher l'appareil, commencer par insérer les trois fils L1, L2, L3 dans les bornes appropriées et les serrer.
2. Insérer le fil de neutre dans la borne bleue et le serrer.



IMPORTANT

Non valable pour les versions Marine.

3. Insérer le fil de terre dans la borne jaune/verte et le serrer.



H UTILISATION NORMALE DE L'APPAREIL

H.1 Caractéristiques du personnel autorisé à intervenir sur l'appareil

Le client doit s'assurer que le personnel chargé de l'utilisation courante de l'appareil a été formé de façon adéquate et possède les compétences requises.

L'opérateur doit :

- lire et comprendre le Manuel ;
- avoir reçu une formation et un entraînement conformes aux tâches à accomplir afin d'utiliser l'appareil en toute sécurité ;
- avoir reçu une formation spécifique à l'utilisation correcte de l'appareil.



IMPORTANT

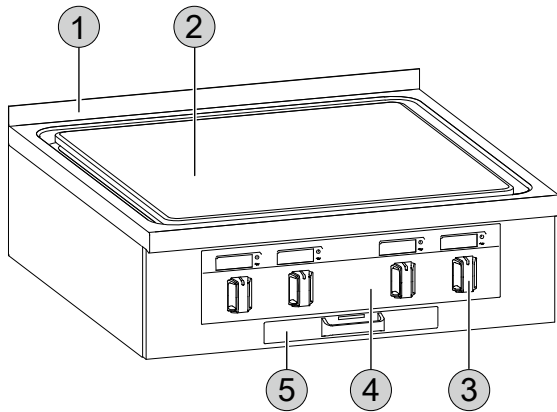
Le client devra s'assurer que le personnel a compris les instructions données et, en particulier, celles relatives à la sécurité et à l'hygiène sur le lieu de travail lors de l'utilisation de l'appareil.

H.2 Consignes d'utilisation de base de l'appareil

- Connaissance suffisante de la technologie et expérience spécifique dans l'utilisation de l'appareil.
- Culture générale de base et une culture technique d'un niveau suffisant pour pouvoir lire et comprendre le contenu du Manuel ; y compris capacité à interpréter correctement les schémas, la signalisation et les pictogrammes.
- Connaissances techniques suffisantes pour effectuer en toute sécurité les interventions relevant de sa compétence et spécifiées dans le Manuel.
- Connaissance des normes d'hygiène et de sécurité sur le lieu de travail.

I DESCRIPTION DU PRODUIT

I.1 Vue d'ensemble de l'appareil



1. Dosseret (option)
2. Plan de cuisson
3. Commandes
4. Afficheur en verre uniquement pour les appareils d'une profondeur de 800 mm ou 900 mm
5. Tiroir de récupération

I.2 Utilisation

L'appareil est destiné à un usage industriel et doit être utilisé par du personnel ayant suivi une formation spéciale.

Cet appareil est destiné uniquement à l'usage pour lequel il a été expressément conçu, à savoir la cuisson d'aliments dans des casseroles ou poêles sur la surface de cuisson.

Toute autre utilisation est considérée comme impropre.



ATTENTION

- Ne placer aucun autre objet sur la surface de cuisson.
- Ne pas allumer l'appareil pendant une longue période sans rien faire cuire..

L'appareil est disponible dans les largeurs suivantes :

- 500 mm: 2 zones de cuisson pouvant être chauffées individuellement ;
- 800 mm: 4 zones de cuisson pouvant être chauffées individuellement ;
- 1000 mm: 4 zones de cuisson pouvant être chauffées individuellement.

À l'avant de la surface, il y a un trou de vidange par lequel l'excès de graisse, le jus de cuisson et le liquide de nettoyage peuvent être évacués dans un tiroir/bac de récupération.



NOTE!

Les appareils à revêtement Eco top sont identifiés par le code **CN 20** sur le côté de l'unité.

I.3 Afficheur en verre

Les appareils d'une profondeur de 800 mm ou 900 mm sont équipés d'un écran en verre.

Utiliser les commandes pour afficher les réglages.



1. Marche/Arrêt

S'allume lorsque l'appareil est en marche

2. Afficheur numérique

affiche la température, le réglage du chauffage, les fonctions ou les messages d'erreur

3. Chaleur Marche/Arrêt

S'allume lorsque la température de fonctionnement est atteinte

I.4 Tableau de bord en acier

Les appareils d'une profondeur de 850 mm sont équipés d'un tableau de bord en acier et de voyants.

• VOYANT VERT

Marche/Arrêt

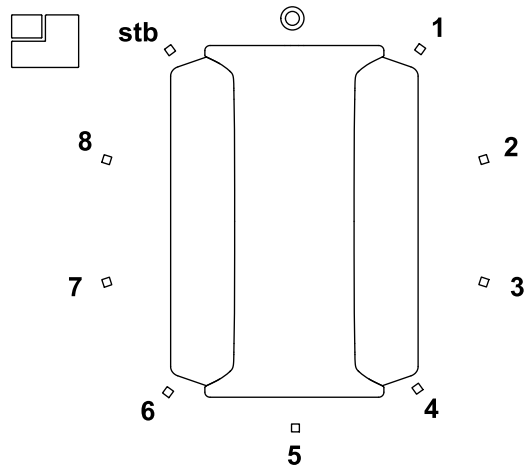
S'allume lorsque l'appareil est en marche

• VOYANT ORANGE

Chaleur Marche/Arrêt

S'allume lorsque la température de fonctionnement est atteinte

I.5 Réglage de la chaleur



⊙	Arrêt
1 – 8	Niveaux de puissance
stb	Veille
□	Position de la zone de cuisson

Niveaux de puissance

1	100°C – 210°F	5	300°C – 570°F
2	150°C – 300°F	6	350°C – 660°F
3	200°C – 390°F	7	400°C – 750°F
4	250°C – 480°F	8	450°C – 840°F



ATTENTION

Si la différence de température entre une zone et l'autre dépasse 310°C [590°F], la zone la plus chaude se coupe automatiquement pour ne pas déformer la plaque. Par exemple, si une zone est réglée sur le minimum, il ne sera pas possible de travailler avec une autre zone réglée sur la puissance maximale.

J MISE EN SERVICE

J.1 Première mise en service

Éliminer la graisse de protection industrielle de toutes les pièces de l'appareil et des accessoires avant de les utiliser pour la première fois.

Pour le nettoyage de base, lire et observer les instructions reprises dans *K Nettoyage et entretien de l'appareil*.



IMPORTANT


Modèles à revêtement Eco top : avant la première utilisation, faire fonctionner toutes les zones de cuisson à la puissance maximale pendant au moins une heure, à vide, afin de faire durcir le revêtement.

J.2 Mise en marche de l'appareil

Mettre l'appareil en marche :

- Tourner le bouton de réglage de la chaleur dans le sens horaire.
- Les niveaux de puissance peuvent être réglés de 1 à 8.
- Un voyant s'allume au-dessus de la commande jusqu'à ce que la température sélectionnée soit atteinte.

Arrêt de l'appareil :

- Tourner le bouton sur .



ATTENTION

En présence de l'interrupteur général, voir J.4 *Interrupteur principal (en option)*.

J.3 Mode veille

La préparation de plats individuels est souvent interrompue par des brèves coupures dans le processus de cuisson. Il est possible d'économiser de l'énergie en tournant le bouton sur *stb*.

En mode veille, l'appareil reste à une température par défaut pré-réglée.

Le processus de cuisson peut redémarrer en quelques minutes.

Pour les durées d'arrêt prolongées, couper l'appareil pour éviter toute consommation d'énergie inutile.



AVERTISSEMENT

Les surfaces de chauffe de l'appareil et la plaque de cuisson peuvent être très chaudes, même en mode veille.

J.4 Interrupteur principal (en option)

Cet appareil comporte un système de ventilation qui protège les composants électroniques contre la surchauffe.

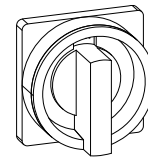
En cas de coupure de courant, ce système de ventilation ne peut pas fonctionner, au risque de détériorer gravement l'appareil.

Il est possible d'utiliser l'interrupteur principal pour couper le courant d'alimentation de l'appareil.



ATTENTION

Après avoir coupé l'appareil, attendre au moins 30 minutes avant de couper l'alimentation à l'interrupteur principal.



J.5 Main courante (option)

Pour le montage/démontage corrects de la main courante, consulter les instructions d'installation correspondantes.



ATTENTION

Si la main courante est installée, ne pas poser dessus plus de 25 kg par mètre de structure.

K NETTOYAGE ET ENTRETIEN DE L'APPAREIL



AVERTISSEMENT

Voir "AVERTISSEMENT et consignes de sécurité".



ATTENTION

Ne pas faire refroidir l'appareil avec de l'eau ou de la glace, car cela provoquerait sa déformation.

K.1 Informations concernant l'entretien

Les opérations d'entretien relèvent de la responsabilité du propriétaire et/ou de l'utilisateur de l'appareil.



IMPORTANT

Les problèmes résultant d'un entretien incorrect ou de l'absence d'entretien tel que décrit ci-après annuleront tout recours en garantie.

K.2 Introduction au nettoyage

Afin de réduire l'impact sur l'environnement de substances polluantes, il est recommandé de nettoyer l'appareil (extérieur et, éventuellement, intérieur) à l'aide de produits présentant un degré de biodégradabilité supérieur à 90 %.

Utiliser de l'eau tiède et, si nécessaire, un détergent/produit de lavage neutre, une brosse souple ou une éponge. En cas d'utilisation d'un détergent différent, observer scrupuleusement les instructions du fabricant ainsi que les consignes de sécurité données dans les fiches d'information qui accompagnent le produit ou la substance.



ATTENTION

- Ne pas utiliser de produits détergents à base de solvants (trichloréthylène) ou de poudres abrasives.
- Ne pas utiliser de brosses métalliques, de paille d'acier, de chiffons en fils de cuivre, de produits à base de sable ou produits similaires pour le nettoyage.
- Attendre que l'appareil soit froid avant d'entamer le nettoyage.
- Ne pas utiliser de liquides inflammables pour nettoyer l'appareil.

Les accessoires comme les paniers et les récipients (si présents) doivent être nettoyés en dehors de l'appareil.



AVERTISSEMENT

Lors de l'utilisation de produits chimiques, respecter les consignes de sécurité et les dosages recommandés imprimés sur l'emballage. Consulter le chapitre **A.2 Équipements de protection individuelle** pour la manipulation de produits chimiques.

K.3 Surfaces en acier inoxydable

La résistance à la corrosion et à la rouille de l'acier inoxydable s'explique par sa couche passive qui se forme au contact entre l'oxygène et la surface métallique. L'air contient suffisamment d'oxygène à cet effet.

Si cette couche passive est brisée physiquement ou endommagée par des substances chimiques, au point de ne plus pouvoir se régénérer, même l'acier inoxydable antirouille pourrait rouiller.

Il est possible de développer ou de régénérer la couche passive en la traitant à l'eau courante riche en oxygène.

Les abrasifs qui appauvrissent l'oxygène comme l'acide chlorhydrique, les chlorures et les concentrés d'épices, la moutarde, les essences de vinaigre, les cubes d'épices et les solutions de sel de cuisson, peuvent provoquer la détérioration chimique ou la rupture de la couche passive, en fonction de la concentration et de la température.

La rouille erratique (particules de fer), la formation d'éléments galvaniques et le manque d'oxygène peuvent provoquer davantage de dégâts.



IMPORTANT

Toujours maintenir les surfaces en acier inoxydable propres et veiller à bien aérer.

Suivre les instructions suivantes :

- Éliminer la saleté, la graisse, les résidus de cuisson sur les surfaces en acier à basse température en utilisant un chiffon ou une éponge imbibé(e) d'eau savonneuse, avec ou sans produit nettoyant.
Sécher soigneusement les surfaces nettoyées en fin d'opération.
- Si de la saleté, de la graisse ou des résidus d'aliments sont incrustés, passer un chiffon/une éponge dans le sens du polissage et rincer souvent.
Le frottement en gestes circulaires et le dépôt de particules de saletés sur le chiffon ou l'éponge pourraient rayer le polissage de l'acier.
- Les objets en fer peuvent abîmer ou détériorer l'acier : des surfaces abîmées se salissent plus facilement et sont d'avantage sujettes à la corrosion.
- Repolir si nécessaire.
- Ne pas laisser les pièces en acier inoxydable en contact prolongé avec les acides, épices, sels, etc. Même les fumées acides qui se forment lors du nettoyage des surfaces carrelées peuvent favoriser la corrosion.
Rincer les surfaces de travail avec de l'eau fraîche. En particulier après la cuisson de pommes de terre, de pâtes ou de riz dans de l'eau salée.

K.4 Surfaces colorées

- Nettoyer les surfaces colorées tous les jours.
- Utiliser de l'eau savonneuse et un chiffon pour nettoyer les résidus d'aliments et la graisse
- Les objets métalliques peuvent abîmer ou détériorer la surface : des surfaces abîmées se salissent plus facilement et sont d'avantage sujettes à la corrosion.

- Ne pas laisser les pièces colorées en contact prolongé avec les acides, épices, sels, etc. Même les fumées acides qui se forment lors du nettoyage des surfaces carrelées peuvent favoriser la corrosion.

K.5 Surfaces noircies par la chaleur

L'exposition à une température élevée peut provoquer la formation d'auréoles foncées.

Ces auréoles ne sont pas un signe de détérioration et peuvent être éliminées en suivant les instructions données au paragraphe K.3 *Surfaces en acier inoxydable*.

K.6 Zone de cuisson



ATTENTION

Pour nettoyer la surface de cuisson à l'eau, attendre qu'elle ait refroidi sous les 100°C [212°F].

- Nettoyer la surface de cuisson tous les jours à l'aide d'un chiffon ou d'une brosse (non métallique) et de l'eau chaude. Un détergent dégraissant peut être utilisé également.
- Essuyer la plaque avec de l'eau claire, sécher avec un chiffon et étaler une fine couche d'huile alimentaire sur la plaque.
- Pour éliminer les points oxydés, utiliser du papier de verre (pas du papier abrasif métallique).
- Graisser ensuite toute la plaque de cuisson avec une fine couche d'huile alimentaire et allumer l'appareil sur son niveau de puissance minimum jusqu'à évaporation/absorption complète de l'huile.



IMPORTANT

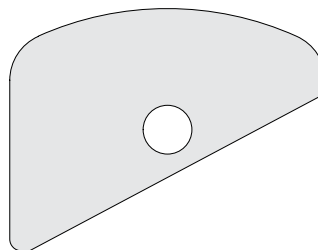
- Ne pas traiter les plaques de cuisson à revêtement Eco top avec du papier abrasif, car cela rayerait la surface.
- Les plaques de cuisson à revêtement Eco top n'ont pas besoin d'être traitées avec de l'huile de cuisine.

K.7 Interstices et joints

Utiliser le racleur en plastique pour éliminer les taches tenaces dans les interstices et les joints.

Puis éliminer les saletés, les particules alimentaires et la graisse à l'eau savonneuse et un chiffon ou une éponge douce.

Toujours procéder dans le sens de la finition satinée pour ne pas endommager la surface en acier.



K.8 Tiroirs de récupération

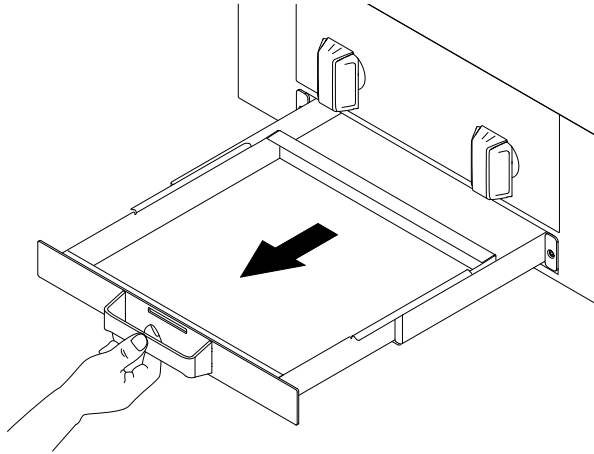


AVERTISSEMENT

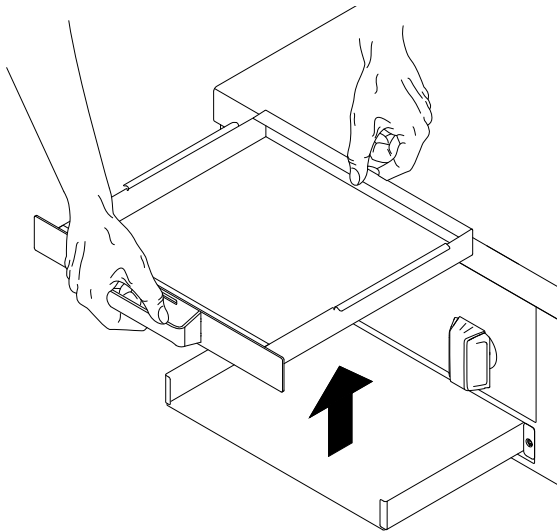
Les tiroirs de récupération peuvent devenir chauds. Toujours porter des gants de protection pour les vider.

Vider et nettoyer les tiroirs de récupération plusieurs fois par jour si nécessaire. Nettoyer l'évacuation tous les jours avec une brosse (non métallique).

1. Tirer le bac jusqu'à ce qu'il s'arrête.



2. Retirer soigneusement le bac de récupération de sa fixation. Utiliser les deux mains pour le maintenir à l'horizontale.

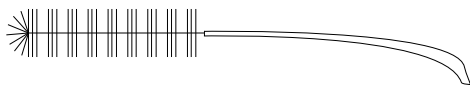


3. Vider le bac de récupération

K.9 Ouvertures de vidange et de trop-plein

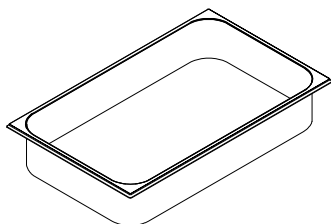
Après chaque utilisation, nettoyer les ouvertures de vidange et de trop-plein.

Utiliser à cet effet de l'eau chaude savonneuse et une brosse ronde.



K.10 Bacs de récupération

- Si les bacs de récupération sont présents, les vider et les nettoyer tous les jours.
- Les nettoyer à l'eau chaude. Ajouter au besoin du détergent dégraissant.
- Rincer abondamment à l'eau claire.
- Sécher en frottant et remettre en place.



AVERTISSEMENT

Les bacs de récupération peuvent être chauds. Toujours porter des gants de protection pour les vider.

K.11 Détartrage



AVERTISSEMENT

Voir "Équipements de protection individuelle".



IMPORTANT

Éliminer régulièrement le calcaire, la graisse, l'amidon et les couches de protéine pour éviter la corrosion.

- Utiliser une solution composée de 10 % de vinaigre, 10 % d'acide phosphorique ou d'une solution détartrante compatible disponible dans le commerce.
- Ne jamais utiliser de la laine de verre ou d'autres matières abrasives qui risqueraient de rayer la surface de l'acier inoxydable.



AVERTISSEMENT

Éviter soigneusement toute projection d'eau sur les composants électriques.

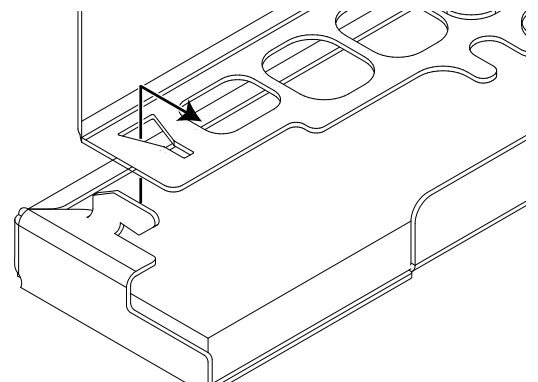
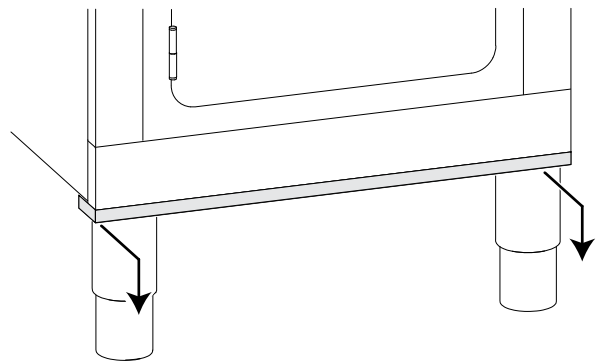
K.12 Filtre à air (option)

Si le filtre à air est présent, le retirer au moins une fois par mois de dessous le panneau frontal inférieur et le nettoyer à l'eau additionnée de produit vaisselle.



IMPORTANT

En cas de non-respect de cette instruction, le filtre perd son efficacité et provoque le dysfonctionnement de l'appareil.



K.13 Périodes d'inutilisation

Si des périodes d'inactivité sont prévues, prendre les précautions suivantes :

- fermer le(s) robinets d'arrivée d'eau (si présents) ;
- débrancher l'appareil ou retirer la fiche de la prise de courant ;
- nettoyer soigneusement les pièces internes de l'appareil ;
- passer énergiquement un chiffon légèrement imbibé d'huile de vaseline sur toutes les surfaces en acier inox de façon à appliquer une fine couche de protection ;
- laisser les portes ou tiroirs entrouverts (selon le modèle) pour favoriser la circulation de l'air à l'intérieur et éviter la formation de mauvaises odeurs ;
- pour les modèles à chauffage électrique : régler l'appareil sur la puissance de chaleur minimale pendant au moins 45 minutes, afin de permettre l'évaporation de l'humidité qui s'est accumulée dans les résistances, sans endommager les éléments ;
- ne jamais stocker l'appareil dans un endroit où la température peut descendre en dessous de 0°C [32°F] ;
- Aérer périodiquement les locaux.

K.14 Informations concernant l'entretien

L'entretien préventif réduit les durées d'immobilisation et maximise l'efficacité des machines.

Le SAV peut donner des conseils sur le meilleur contrat d'entretien à choisir en fonction de l'intensité d'utilisation et de l'âge de l'équipement.

K.16 Intervalles d'entretien

Il est conseillé d'effectuer des vérifications selon la fréquence indiquée dans le tableau suivant :

Entretien, vérifications, contrôles et nettoyage	Fréquence	Responsabilité
Nettoyage ordinaire <ul style="list-style-type: none">• Nettoyage général de l'appareil et de la zone environnante	<ul style="list-style-type: none">• Tous les jours	<ul style="list-style-type: none">• Opérateur
Pièces mécaniques <ul style="list-style-type: none">• Vérifier que les pièces mécaniques ne présentent pas de fissures ou de déformations, serrage des vis : vérifier la lisibilité et l'état de conservation des inscriptions, des autocollants et des pictogrammes et les remettre en état le cas échéant• Vérifier l'état du système hydraulique (si présent), par exemple traces de fuite	<ul style="list-style-type: none">• Tous les ans	<ul style="list-style-type: none">• SAV
Composants électriques <ul style="list-style-type: none">• Vérifier les composants électriques à l'intérieur de l'appareil• Vérifier les câblages et les branchements	<ul style="list-style-type: none">• Tous les ans	<ul style="list-style-type: none">• SAV
Révision générale de l'appareil <ul style="list-style-type: none">• Vérifier tous les composants, équipements électriques, traces de corrosion, tuyauteries, etc.	Tous les 10 ans ¹	<ul style="list-style-type: none">• SAV
Nettoyage intérieur de l'appareil <ul style="list-style-type: none">• Éliminer les éventuels dépôts de saleté à l'intérieur de l'appareil.	<ul style="list-style-type: none">• Tous les ans	<ul style="list-style-type: none">• SAV

1. L'appareil a été conçu et fabriqué pour une durée de 10 ans environ. Cette période écoulée (à compter de la mise en service de l'appareil), il faut le soumettre à une révision générale.

L RECHERCHE DES PANNES

L.1 Introduction

Certaines anomalies peuvent survenir pendant l'utilisation normale de l'appareil. Dans certains cas, il est possible de remédier simplement et rapidement à certains défauts, en suivant les instructions ci-dessous.

Éviter les distractions et les facteurs de stress pendant les opérations d'entretien, de réparation et de maintenance.

Maintenir toute personne non autorisée à l'écart de l'appareil.



IMPORTANT

- Avant de procéder à la réparation ou à l'entretien des appareils, laisser refroidir les résistances chauffantes.
- Le câblage électrique interne de l'appareil et les raccordements au câble de mise à la terre sont conformes aux schémas de câblage et ne doivent en aucun cas être modifiés.
Toutes les pièces métalliques comportant des branchements électriques doivent rester à la terre.
- Après les opérations de maintenance et de réparation, le technicien de service doit procéder aux contrôles pour vérifier que tous les modes de fonctionnement et tous les composants fonctionnels et de sécurité sont conformes aux instructions d'utilisation.

K.15 Informations complémentaires concernant l'entretien

Le joint de la plaque de cuisson doit être remplacé après 5000 heures de fonctionnement ou tous les deux ans.

2. Couper le disjoncteur de protection en amont de l'appareil ;
3. Fermer le(s) robinet(s) de gaz et d'eau (si présents) ;
4. Sans oublier de préciser :
 - le type d'anomalie
 - le PNC (code produit) de l'appareil

- le Ser. No. (numéro de série de l'appareil).



IMPORTANT

Le code PNC et le numéro de série sont indispensables pour l'identification du type d'appareil et de sa date de fabrication.

L.2 Recherche des pannes

Anomalie	Causes possibles	Actions
Impossible d'utiliser l'appareil	Pas d'alimentation secteur	Enclencher le fusible principal
E_01	<ul style="list-style-type: none"> • Surchauffe • Écran • Ventilateur 	<ul style="list-style-type: none"> • Laisser refroidir • Nettoyer/débloquer les prises d'air • Nettoyer le filtre • Veiller à un écoulement d'air propre • Si le problème persiste, informer le SAV

M ÉLIMINATION DE L'APPAREIL



AVERTISSEMENT

Voir “*AVERTISSEMENT consignes de sécurité*” et

pièces de la structure présentent des signes éventuels d'affaissements ou de ruptures en phase de démontage.

Selon le modèle, les portes devront être retirées avant de démonter l'appareil.

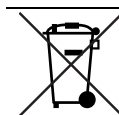
M.1 Procédure relative à l'élimination de l'appareil

À la fin de la vie utile de l'appareil, procéder à sa mise au rebut en bonne et due forme.

Les différents pays de destination ont des législations qui leur sont propres ; par conséquent, il convient de respecter les dispositions imposées par les lois et les organismes des pays où a lieu l'élimination de l'appareil.

Il faudra procéder à l'élimination des pièces constituant l'appareil de manière différenciée, en tenant compte de leur nature (par exemple, métaux, huiles, graisses, plastique, caoutchouc, etc.).

Avant de mettre l'appareil au rebut, il est recommandé de vérifier attentivement son état physique et de contrôler si des



Le symbole présent sur le produit indique que celui-ci ne doit pas être considéré comme un déchet domestique mais qu'il doit être mis au rebut correctement afin d'éviter tout effet néfaste sur l'environnement et la santé humaine. Pour plus d'informations sur le recyclage de cet appareil, contacter l'agent ou le revendeur local de l'appareil, le SAV ou l'organisme local compétent pour l'élimination des déchets.



NOTE!

Au moment du démontage de l'appareil, les marquages, le présent Manuel et les autres documents relatifs à l'appareil devront être détruits.

CE