

# Freecooking top



**therma***line*

---

SV      Installations- och användarhandbok



599A0V100 - 82.8125.01- 2021.06

## Inledning

 Läs alla användarinstruktioner, inklusive garantivillkoren, innan du installerar och använder apparaten.

**Besök vår webbplats [www.electroluxprofessional.com](http://www.electroluxprofessional.com) och öppna avsnittet Support för att:**

---

 Registrera din apparat

 Få tips och råd om din apparat, dess service och reparation

---

Installations-, användnings- och underhållshandboken (nedan kallad Handboken) innehåller viktig information som behövs för korrekt och säkert arbete på maskinen (eller "apparaten").

Det som följer får inte betraktas som en lång och enformig uppräkningslista av information och varningar, utan är anvisningar avsedda att på alla sätt förbättra maskinens prestationer och framför allt att förhindra personskador och skador på föremål och djur som kan orsakas av felaktig användning och hantering.

Det är mycket viktigt att alla som sköter transport, installation, idrifttagande, användning, underhåll, reparation och skrotning av maskinen studerar och läser denna handbok innan de olika arbetena utförs. Detta förebygger felaktiga manövrer och problem som kan inverka negativt på maskinens funktion eller resultera i farliga situationer. Vi rekommenderar att användaren regelbundet ges information om säkerhetsbestämmelserna. Det är viktigt att all personal som är auktoriserad att arbeta med maskinen får instruktioner och uppdaterad information om användning och underhåll av maskinen.

Det är också mycket viktigt att manualen alltid är tillgänglig för operatörerna och att den förvaras med omsorg på platsen där maskinen används så att den alltid finns till hands och enkelt kan läsas när tvekan råder och närhelst situationen så kräver.

Om tvekan eller osäkerhet om användningen av apparaten fortfarande råder efter att du läst denna manual, var god kontakta tillverkaren eller ett auktoriserat servicecenter där man står till förfogande för att säkerställa snabb och omsorgsfull service så att maskinen alltid kan fungera optimalt och så effektivt som möjligt. Tänk på att under all användning av maskinen måste bestämmelserna om säkerhet, arbetshygien och miljöskydd alltid följas. Det åligger sålunda användaren att kontrollera att maskinen endast drivs och används under villkor som är optimala för säkerheten, både för människor, djur och föremål.



### VIKTIGT

- Tillverkaren accepterar inget ansvar för ingrepp som utförs på produkten om anvisningarna i denna manual inte har följts.
- Tillverkaren förbehåller sig rätten att modifiera de apparater som presenteras i denna publikation utan föregående meddelande.
- Det är förbjudet att kopiera manualen helt eller delvis.
- Denna handbok kan fås i elektroniskt format genom:
  - Kontakt med återförsäljare eller kundservice.
  - ladda ned den senaste, uppdaterade handboken från webbsidan.
- Manualen måste alltid förvaras i närheten av maskinen, på en lätt tillgänglig plats. Operatörerna och alla som sörjer för användning och underhåll av maskinen måste lätt och i vilket ögonblick som helst kunna få tag i manualen för konsultation.

# Innehåll

A	VARNING OCH SÄKERHETSINFORMATION	5
A.1	Allmän information	5
A.2	Personal protection equipment	6
A.3	Allmän säkerhet	6
A.4	ALLMÄNNA SÄKERHETSFÖRESKRIFTER	7
A.5	Säkerhetsskyltar som skall sättas upp i närheten av apparaten	9
A.6	Transport, hantering och magasinering	9
A.7	B.1. Installation och montering	10
A.8	Elanslutning	10
A.9	Utrymme runt apparaten	10
A.10	Placering	10
A.11	Felaktig användning där felaktigheten är förutsägbar	11
A.12	Extra säkerhetsinformation	11
A.13	Rengöring och underhåll på apparaten	11
A.14	Skrotning av maskinen	12
B	GARANTI	12
B.1	Garantivillkor och undantag	12
C	TEKNISKA DATA	13
C.1	Placering av märkplatta	13
C.2	Identifieringsdata för maskinen och tillverkaren	13
C.3	Tekniska data	14
C.4	Att tolka fabriksbeskrivningen	14
C.5	Testning/Certifiering	15
D	ALLMÄN INFORMATION	15
D.1	Inledning	15
D.2	Avsedd användning och förbehåll	15
D.3	Upphovsrätt	15
D.4	Förvaring av handboken	15
D.5	Handboken riktar sig till	15
D.6	Definitioner	15
D.7	Ansvar	16
D.8	Hantera emballaget	16
D.9	Utmärkande för personalen som är utbildad för ordinarie användning av maskinen	16
D.10	Utmärkande för personal med behörighet att göra ingrepp på maskinen	16
D.11	Operatör vid ordinarie användning	16
E	TRANSPORT, HANTERING OCH MAGASINERING	16
E.1	Inledning	16
E.2	Transport	17
E.3	Handhavande	17
E.3.1	Hanteringsprocedurer	17
E.3.2	Flyttning	17
E.3.3	Nedsättning av lasten	17
E.4	av livsmedel	17
F	INSTALLATIONSSCHEMA	17
F.1	Dimensionsritning för golvinstallationer	17
F.2	Installations- och anslutningsschema	18
F.3	Tillgång till apparatens inre komponenter	23
G	INSTALLATION OCH MONTERING	23
G.1	Typ av apparat	23
G.2	Avstånd / väggar	24
G.3	Före installation	24
G.4	Installation på stödben eller plint	24
G.4.1	Installation	24
G.4.2	Placering på cementplint	24
G.4.3	Placering på stålsockel eller med justerbara stödben	24
G.4.4	Fastsättning eller justering till golv (tillval)	25
G.5	Vägginstallation	25
G.5.1	Att förbereda en fästkonsol	25
G.5.2	Fästen och inställning	25
G.5.3	Placering	26
G.6	Att sammanfoga flera apparater	26
G.7	Sidopaneler och underskåpsversioner	27
G.8	Fästa sidopanelerna	28
G.8.1	Paneler med 12,5 mm överhäng	28
G.8.2	Sidopanel utan överhäng	29
G.8.3	Tätning	29
H	ELEKTRISK INSTALLATION	30
H.1	Anslutningar för gas, elektricitet, vatten och annat (i förekommande fall, beroende på apparat och/eller modell)	30
H.2	Elanslutning	30
H.3	Strömkabel	30
H.4	Potentialutjämning	30

I	BRUKSANVISNING .....	30
I.1	Använd .....	30
I.2	Funktioner .....	30
I.3	Glasdisplay .....	31
I.4	Stålmonter .....	31
I.5	Huvudbrytare (tillval) .....	31
I.6	Första användning .....	31
I.7	Temperaturreglage .....	31
I.8	Att slå På/Av .....	31
I.9	Standby-läge .....	31
I.10	Ledstång (tillval) .....	31
J	RENGÖRING .....	32
J.1	Inledning .....	32
J.2	Rengöring av apparat och tillbehör .....	32
J.3	Ytor av rostfritt stål .....	32
J.4	Färgade ytor .....	32
J.5	Ytor som svärtats av hetta .....	32
J.6	Tillagningsyta .....	32
J.7	Mellanrum och skarvar .....	32
J.8	Uppsamlingskärl .....	33
J.9	Töm och flöda alla öppningar .....	33
J.10	Uppsamlingsbrickor .....	33
J.11	Avkalkning .....	33
J.12	Luftfilter (tillval) .....	33
K	UNDERHÅLL OCH KUNDSERVICE .....	34
K.1	Inledning .....	34
K.2	Underhållsintervaller .....	34
K.2.1	Förebyggande underhåll .....	34
K.3	Information vid underhåll .....	34
K.4	Ytterligare information för underhåll .....	34
K.5	Reparation och särskilt underhåll .....	34
K.6	Perioder utan användning .....	34
L	FELSÖKNING .....	34
L.1	Inledning .....	34
L.2	Felsökning .....	34
M	SKROTNING AV MASKINEN .....	35
M.1	Anvisningar om ingrepp för att montera ned maskinen .....	35

---

## A VARNING OCH SÄKERHETSINFORMATION

---

### A.1 Allmän information

För att kunna använda handboken och därmed maskinen på optimalt sätt är det viktigt att ha god kunskap om de termer, grafik och symboler som används i handboken. Följande symboler används i handboken för att utmärka och göra det möjligt att identifiera olika typer av fara:



#### **VARNING**

Fara för personalens hälsa och säkerhet.



#### **VARNING**

Fara för elchock - farlig spänning.



#### **AKTAS**

Fara för maskinskada eller skada på produkten.



#### **VIKTIGT**

Viktiga instruktioner och information om apparaten.



Läs instruktionerna innan du använder apparaten








### Upplysningar och förklaringar

- Denna apparat är ämnad för kommersiell tillämpning och kollektiv användning, som i restaurangkök, storkök, sjukhuskök eller i kommersiella företag, som bagerier, slakterier, etc, men inte för kontinuerlig massproduktion av mat. All annan användning betraktas som felaktig.
- Endast specialutbildad personal är auktoriserad att göra ingrepp på apparaten.
- Denna apparat skall inte användas av minderårig eller av vuxen med nedsatt fysisk, känslomässig eller mental kapacitet, eller av person utan erfarenhet och kännedom om apparaten.
  - Låt ej barn leka med apparaten.
  - Förvara allt emballagematerial och alla rengöringsmedel utom räckhåll för barn.
- Förvara ej explosiva ämnen, som tryckförsatt behållare med lättantändlig vätska i, eller i närheten av denna apparat.
- Avlägsna inte maskinens "CE"-märkning, gör inga ändringar på den och gör inte märkningen oläsbar.
- Se "CE"-märkningen på apparaten för uppgifter om tillverkare (t ex för att efterfråga reservdelar etc.).
- I samband med skrotningen av maskinen måste "CE"-märkningen förstöras.

## A.2 Personal protection equipment

Sammanfattande tabell över vilken personlig skyddsutrustning (PSU) som skall användas under de olika faserna av användningen av maskinen.

Arbets- skede	Skydds- kläder	Skyddsskor	Handskar	Skydds- glasögon	Skyddshjäl- m
					
Transport	—	●	○	—	○
Hantering	—	●	●	—	—
Uppackning	○	●	●	—	—
Installation	—	●	● <sup>1</sup>	—	—
Normal användning	○	○	○	○	—
Inställningar	—	○	—	—	—
Rutinrengör- ing	○	●	● <sup>1-2</sup>	○	—
Extraordinär rengöring	○	●	● <sup>1-2</sup>	○	—
Underhåll	○	●	●	—	—
Demontering	○	●	●	—	—
Skrotning	○	●	●	—	—
<b>Teckenförk- laring:</b>					
●	<b>AVSEDD PERSONLIG SKYDDSUTRUSTNING</b>				
○	<b>PERSONLIG SKYDDSUTRUSTNING SOM FINNS TILLGÄNGLIG ELLER SOM SKALL ANVÄNDAS VID BEHOV</b>				
—	<b>ICKE AVSEDD PERSONLIG SKYDDSUTRUSTNING</b>				

1. Under dessa ingrepp måste skyddshandskarna vara med skärmtotstånd. Operatör, specialiserad personal och andra personer som använder apparaten, men inte använder lämplig personlig skyddsutrustning, kan exponeras för risker för hälsovådliga situationer (beroende på modell).

2. Under dessa ingrepp ska du använda skyddshandskar som passar för kontakt med de kemiska substanser som används (se säkerhetsinformationsbladet för de substanser som används för information om den personliga skyddsutrustning som krävs). Operatör, specialiserad personal och andra personer som använder apparaten, men inte använder lämplig personlig skyddsutrustning, kan exponeras för risker av kemisk art och eventuellt för hälsovådliga situationer (beroende på modell).

## A.3 Allmän säkerhet

- Apparaterna är utrustade med elektriska och/eller mekaniska säkerhetsanordningar som är avsedda att skydda personalen och maskinerna.
- All maskindrift är förbjuden när skydd, skyddsanordningar och säkerhetsanordningar är borttagna och när ändringar gjorts på sådana anordningar.
- Gör inga ändringar på de delar som medföljer produkten.
- Vissa illustrationer i handboken visar maskinen eller delar av denna utan skydd eller med borttagna skydd. Illustrationer av denna typ har endast förtydligande syfte. Det är alltid förbjudet använda maskinen utan skydd eller med urkopplade skydd.

- Det är förbjudet att ta bort säkerhets-, färo- och påbudsskyltarna som finns på apparaten och att göra dem oläsbara.
- Ha viktiga telefonnummer som kan krävas i nödsituationer nära till hands och på väl synlig plats.
- A-viktade bullernivåer överskrider ej 70 dB(A).
- Om apparaten går sönder eller om den inte fungerar på korrekt sätt måste den stängas av.
- Använd inte produkter som innehåller klor (natriumhypoklorit, klorosyra, saltsyra eller dylikt), varken i ren eller utspädd form, för rengöring av apparaten eller golvet nedanför apparaten.
- Använd inte verktyg i metall (borstar, stålull eller dylikt) för att rengöra delar i rostfritt stål.
- Undvik att spilla olja och fett på komponenter i plast. Låt inte smuts, fett, matrester eller annat sitta kvar för länge så att det bildas beläggningar på apparaten.
- Spraya inte vatten eller använd vattentryckspruta eller ånga.
- Använd eller förvara inte bensin eller lättantändliga vätskor eller gaser i närheten av denna eller andra apparater.
- Använd inte sprejburk i närheten av apparaten medan den är i funktion.

#### **A.4 ALLMÄNNA SÄKERHETSFÖRESKRIFTER**

##### **Skyddsanordningar som är installerade på maskinen**

- På maskinen finns följande typ av skyddsanordningar:  
Fasta skydd (höljen, lock, sidopaneler, etc.) som är fixerade vid apparaten och/eller stommen med skruvar eller snabbkopplingar som endast kan demonteras eller öppnas med specialverktyg, Dessa anordningar får därför inte avlägsnas eller ändras. Tillverkaren accepterar inget ansvar för skador som beror på att anordningarna ändrats eller att de inte har använts.

##### **Anvisningar om användning och underhåll**

- Riskerna som är knutna till maskinen är huvudsakligen av mekanisk, termisk och elektrisk art. När så har varit möjligt har riskerna undanröjts:
  - antingen direkt, med hjälp av lämpliga lösningar på projektstadiet,
  - eller indirekt, med hjälp av skyddsanordningar, skydd och säkerhetsanordningar.
- I samband med underhåll, som alltid skall utföras av kvalificerad personal, kvarstår dock vissa risker som det inte är möjligt att eliminera och som måste undanröjas genom speciella beteenden och försiktighetsåtgärder.
- Det är förbjudet att göra någon typ av kontroll, rengöring, reparation och underhåll på maskinkomponenter i rörelse. Personalen måste upplysas om förbudet i fråga med hjälp av väl synliga varningsskyltar
- För att garantera att maskinen fungerar effektivt och korrekt krävs ett regelbundet underhåll. Följ anvisningarna i denna manual.
- Kontrollera regelbundet att alla säkerhetsanordningar fungerar och att isoleringen på elektriska kablar är intakt. Om dessa är skadade måste de bytas.
- Reparationer och extraordinärt underhåll på apparaten får endast utföras av specialiserad och auktoriserad personal, utrustad med lämplig personlig skyddsutrustning och verktyg och extra anordningar av lämplig typ.
- All maskindrift är förbjuden när skydd, skyddsanordningar och säkerhetsanordningar är borttagna och när ändringar gjorts på sådana anordningar.
- Innan någon typ av ingrepp görs på maskinen, studera alltid manualen som anger vilka procedurer som skall följas och som innehåller viktig säkerhetsinformation.

## Kvarstående risker

- Maskinen har flera kvarstående risker som inte fullständigt eliminerats på projektstadiet eller genom installation av lämpliga skydd. Tillverkaren informerar därför operatören, genom denna handbok, om dessa risker och om vilken personlig skyddsutrustning som skall användas av personalen. För att reducera risker, se till att det finns tillräckligt med utrymme då du installerar apparaten.

För att detta villkor skall uppfyllas måste områdena runt apparaten alltid:

- vara fria från hinder (som stegar, verktyg, behållare, lådor, osv.),
- vara rena och torra,
- vara väl upplysta.

För kundens information illustreras nedan de risker som kvarstår på maskinen: de illustrerade beteendena är att betrakta som felaktiga och därmed strängt förbjudna.

Kvarstående risker	Beskrivning av den farliga situationen
Risk att halka eller falla	Operatören kan halka på grund av att det finns vatten eller smuts på golvet
Risk för brännskada/skrapskada (t.ex. värmeelement)	Operatören vidrör avsiktligt eller oavsiktligt vissa komponenter inuti apparaten utan att använda skyddshandskar
Elchock	Kontakt med elektriska, spänningsförande delar i samband med underhåll som utförs medan spänningen är påslagen
Plötslig stängning av lock/dörr/ugnslucka, i förekommande fall, beror på typen av apparat	Operatören för normal användning av apparaten kan plötsligt och avsiktligt stänga locket/dörren/ugnsluckan (i förekommande fall, beroende på typ av apparat)
Risk att laster välter	Under hantering av apparaten eller emballaget innehållande apparaten med hjälp av olämpligt lyftsystem eller med obalanserad last

## Mekaniska säkerhetsdata, risker

- På produkten finns inga skarpa kanter och inga utskjutande delar. Skydd vid rörliga och spänningsförande delar är fästade vid skåpet med skruvar för att förhindra att dessa farliga delar oavsiktligt vidröres.







### **AKTAS**



Om en större anomali skulle uppstå (t. ex. kortslutning, kablar utanför kopplingsplinten, motorhaveri, slitage på elkablarnas skydd) skall operatören:

Måste omedelbart stänga av apparaten och koppla bort alla matningar (elektricitet, gas, vatten).



## A.5 Säkerhetsskyltar som skall sättas upp i närheten av apparaten

Förbud	Betydelse
	Det är förbjudet att ta bort säkerhetsanordningar
	Använd inte vatten för att släcka bränder (på elektriska delar)
	Håll utrymmet runt apparaten tomt och förvara aldrig bränslen i detta område. Förvara aldrig lättantändliga material i närheten av denna apparat
	Installera apparaten på väl en ventilerad plats, för att undvika eventuell uppkomst av farlig blandning av oförbränd gas i rummet

FARA	Betydelse
	försiktighet, het yta
	Fara för elchock (placerad på eldetaljer med angivelse av spänningen).

### När apparaten skall kasseras

- När apparaten inte skall användas längre skall den göras obrukbar genom att nätkablarna avlägsnas.

## A.6 Transport, hantering och magasinering

- Apparaternas mått gör att det går att stapla dem ovanpå varandra under transport, flyttning och magasinering. Följ anvisningarna på etiketten på emballaget.
- Under lastning och avlastning är det förbjudet att vistas under upphängda laster. Det är förbjudet att gå in och vistas i arbetsområdet för personal som inte är auktoriserad.
- Maskinens vikt är inte tillräcklig för att den skall stå stilla.
- Vid lyft och förankring av maskinen är det förbjudet att använda dess rörliga eller svaga delar, som t. ex. skydd, elrör, pneumatiska delar.
- Skjut inte och dra inte i produkten när den flyttas. Det finns risk att den välter.
- Personerna som sörjer för transport, flyttning och magasinering av maskinen måste ha lämplig utbildning och praktisk erfarenhet av användning av lyftsystem och användning av personlig skyddsutrustning som lämpar sig för arbetet som skall utföras (t. ex. skyddsoverall, säkerhetsskor, handskar och skyddshjälm).
- Innan förankringssystemen avlägsnas, kontrollera att stabiliteten hos delarna som maskinen består av inte är beroende av förankringarna och att avlägsnandet av förankringarna inte kan få lasten att falla från fordonet. Kontrollera att alla förankringssystem har avlägsnats innan maskinens komponenter lastas av.
- Uppställning, installation och demontering av apparaten skall utföras av specialiserad personal.

## **A.7 B.1. Installation och montering**

- Alla arbeten som beskrivs måste utföras av kvalificerad personal (se D.9 *Utmärkande för personalen som är utbildad för ordinarie användning av maskinen*) enligt gällande säkerhetsbestämmelser. Detta gäller både den använda utrustningen och de tillämpade arbetsmetoderna.
- Det måste gå att komma åt stickkontakten, om sådan finns, när apparaten har placerats på installationsplatsen.
- Innan någon typ av rengörings- eller underhållsarbete utförs måste apparaten skiljas från elnätet.

## **A.8 Elanslutning**

Kontrollera att elnätets spänning och frekvens överensstämmer med uppgifterna på dataskylten innan den elektriska anslutningen görs.

- Ingrepp på elektriska system får endast utföras av specialiserad personal.
- Inkoppling till strömförande nät skall ske enligt gällande regler och säkerhetsföreskrifter i det land där apparaten används. Installera en passande högkänslig, flerpolig termomagnetisk differentialströmbrytare med manuell återställning, med kontaktavstånd som ger urkoppling i förhållanden av överspänning av kategori III.
- Om strömkabeln skadas måste den bytas av Kundservice eller av specialiserad personal för att förebygga alla risker.
- Kontrollera att en automatsäkring har installerats mellan apparatens strömkabel och elledningen. Specifikationer om maximalt öppningsavstånd mellan kontakterna och maximal läckström kan inhämtas i gällande bestämmelser.
- Se till att utrustningen strömförsörjs från system som är skyddade mot överspänning - tillverkaren avser sig allt ansvar för skador som beror på anomalier från det lokala elsystemet.

## **A.9 Utrymme runt apparaten**

- Runt om apparaten måste det finnas tillräckligt utrymme (för användning och underhåll, etc).
- Mer utrymme kan krävas om annan utrustning och/eller transportanordningar skall användas och/eller passera eller i händelse att det krävs utgångar inne på arbetsplatsen.

## **A.10 Placering**

- Följ samtliga säkerhetsföreskrifter som avser installationsarbete, inklusive anvisningar om brandskydd, när produkten installeras.
- Var varsam när apparaten flyttas för att undvika skador och fara för människor. Använd en gaffeltruck för att flytta apparaten och ställa den på plats.
- Installationsritningen ger alla totalmått på apparaten och även placering för matningsledning (gas, elektricitet, vatten). Kontrollera att det finns tillgång till alla anslutningar som krävs på installationsplatsen och att dessa är redo.
- Se till att området där apparaten installeras är fritt från frätande ämnen (klorin, etc.). Om detta inte kan garanteras måste hela ytan av rostfritt stål täckas av en tunn skyddsfilm med paraffin som sprids ut med hjälp av en trasa som är doppad i paraffin. Tillverkaren främtar sig allt ansvar för frätande effekter som beror på yttre omständigheter.
- Apparaten kan installeras separat eller tillsammans med andra apparater i samma serie.
- Se till att det finns ett avstånd på minst 50 mm mellan apparaten och eventuellt lättantändlig vägg. Förvara och använd aldrig brandfarliga material eller vätskor i närheten av denna apparat.
- Kontrollera att apparaten står i våg efter att den har ställts på plats. Justera eventuellt. Om apparaten inte står i våg kan det bli funktionsstörningar på apparaten.

- Använd skyddshandskar och avlägsna emballaget från maskinen. Följ anvisningarna nedan:
  - Skär av banden runt emballaget och avlägsna skyddsplasten. Undvik att repa metallen med den sax eller kniv som används.
  - Avlägsna skydden på ovansidan av kartong, hörnskydden i polystyren och sidoskydden.
  - På produkter med skåp tillverkade i rostfritt stål skall plastfilmen dras av mycket långsamt så att den inte rivs sönder och så att det inte blir kvar rester av lim.
  - Om plastfilmen råkar gå sönder kan limresterna tas bort med ett icke frätande medel. Skölj och torka sedan noggrant.
  - Gnid in alla ytor i rostfritt stål med en trasa som fuktats en aning i paraffinolja, så att det bildas ett tunt skyddande skikt.
- Vid eventuell permanent elektrisk anslutning: strömbrytare måste kunna låsas i öppet läge och skall vara åtkomlig när apparaten är installerad på sin plats.

### **A.11 Felaktig användning där felaktigheten är förutsägbar**

All användning som skiljer sig från vad som specificeras i denna handbok betraktas som felaktig. Under drift av maskinen är det inte tillåtet att göra arbeten som betraktas som felaktiga och som allmänt sett kan medföra risker för personalens säkerhet eller skador på maskinen. Nedan specificeras vad som avses med felaktig användning där sådant går att förutse:

- bristande underhåll, rengöring och regelbundna kontroller av maskinen,
- strukturella ändringar eller ändringar på funktionslogiken,
- ändringar på skydd eller säkerhetsanordningar,
- att användare, specialiserad personal och underhållstekniker inte använder personlig skyddsutrustning.
- att inte använda adekvata tillbehör (t ex att använda fel verktyg, stege).
- att placera bränsle eller brandfarligt material (material som inte har med bearbetningsprocessen att göra) i närheten av apparaten,
- felaktig installation av maskinen,
- att föremål som inte är kompatibla med apparatens användning, eller som kan orsaka skador på apparaten/personer, eller förorena omgivningen läggs in i apparaten,
- att stiga upp på maskinen,
- att anvisningarna om avsedd användning av maskinen inte har följts,
- andra beteenden som medför risker som inte kan elimineras av tillverkaren.

**Ovan beskrivna beteenden är att betrakta som förbjudna!**

### **A.12 Extra säkerhetsinformation**



#### **AKTAS**

- Använd aldrig denna apparat för fritering.
- Använd aldrig plattan som en viloyta.

### **A.13 Rengöring och underhåll på apparaten**

- Innan rengöring och underhåll påbörjas måste apparaten skiljas från elnätet och nätkabelns kontakt (om sådan finns) försiktigt tas ut ur eluttaget.
- Under underhåll måste nätkabeln och stickkontakten (om sådan finns) placeras så att de alltid är synliga för operatören som utför arbetet.
- Vidrör aldrig maskinen med fuktiga händer och/eller fötter eller när du är barfota.
- Det är förbjudet att ta bort skyddsanordningarna.

- Använd lämplig personlig skyddsutrustning (skyddshandskar). Se "A.2 Personal protection equipment" för passande personlig skyddsutrustning.

## Rutinunderhåll

- Skilj apparaten från strömförande nät innan den rengörs.
- Apparaten får inte rengöras med vattenstråle.

## Förberedelser för längre stillestånd

- Underhåll, kontroll och besiktning av apparaten får endast utföras av specialiserad och auktoriserad personal, utrustad med lämplig personlig skyddsutrustning och verktyg och extra anordningar av lämplig typ.
- Arbeten på elektrisk utrustning får endast utföras av specialiserad elektriker eller av Kundservice.
- Innan något underhållsarbete påbörjas måste säkra villkor råda på maskinen.
- Respektera anvisningarna om vilken kompetens som krävs för de olika ingreppen som ingår i rutinunderhåll och extra underhåll. Bristande följsamhet för varningar kan leda till risker för personalen.

## Förebyggande underhåll

- För att säkerställa prestanda och säkerhet på din utrustning rekommenderar vi att du låter en tekniker auktoriserad av Electrolux Professional utföra underhåll på den varje år, enligt Electrolux Professionals Servicehandbok. Kontakta ditt lokala Electrolux Professional servicecenter för ytterligare information.

## Reparation och särskilt underhåll

- Reparation och särskilt underhåll måste utföras av specialiserad och auktoriserad personal. Tillverkaren avsägar sig allt ansvar för fel eller skador som uppstår på grund av ingrepp från tekniker som inte är auktoriserad av Tillverkaren, och tillverkarens originalgaranti förfaller.

## Reservdelar och tillbehör

- Använd endast originaltillbehör och -reservdelar. Att inte använda originaltillbehör och -reservdelar betyder att tillverkarens originalgaranti förfaller, och kan göra att apparaten inte längre uppfyller kraven för säkerhetsföreskrifterna.

## A.14 Skrotning av maskinen

- Demontering skall alltid utföras av specialiserad personal.
- Arbeten på elektrisk utrustning får endast utföras av specialiserad personal, och på apparat som är skild från strömförande nät.
- Innan produkten kasseras måste den göras obrukbar. Skär av nätkabeln och demontera produktens alla låsanordningar så att ingen risk föreligger att människor (barn) blir inlåsta i produkten.

---

## B GARANTI

### B.1 Garantivillkor och undantag

Om garanti erbjuds i samband med köp av denna produkt så tillhandahåller Electrolux Professional garanti i enlighet med lokala bestämmelser, med villkoret att utrustningen installeras och används för det ändamål för vilket den har konstruerats och så som beskrivs i gällande dokumentation för utrustningen. Garanti gäller om kunden enbart har använt originalreservdelar och utfört underhåll i enlighet med Electrolux Professionals

användnings- och underhållsdokumentation som finns på papper och i elektroniskt format.

Electrolux Professional rekommenderar varmt att man använder rengörings-, skölj- och avkalkningsmedel som är godkända av Electrolux Professional - detta för att få bättre resultat och behålla produktens funktion över tid.

Electrolux Professional-garantin täcker inte:

- Serviceresor för att leverera eller hämta produkten.
- Installation.

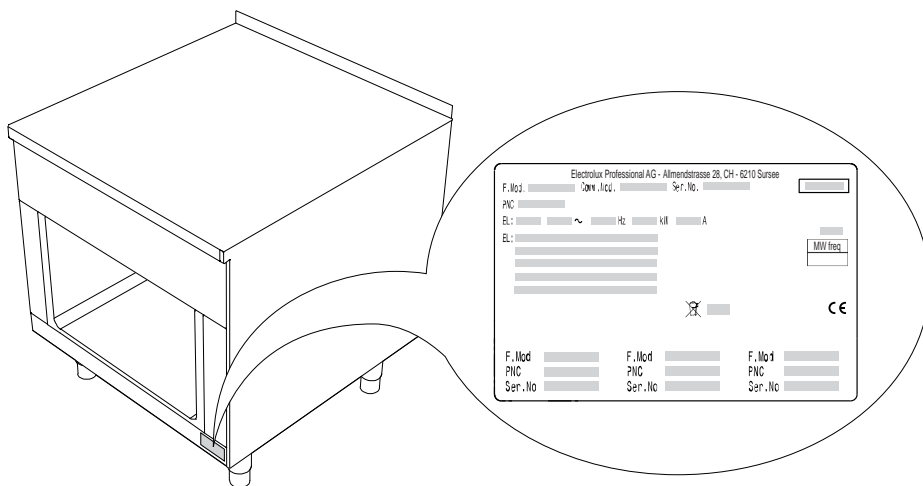
- Utbildning angående användning/drift.
  - Utbyte (och/eller leverans) av slitagereservdelar, såvida slitaget inte är ett resultat av defekter i material eller utförande, rapporterat inom en (1) vecka från feltillståndet.
  - Korrigering av yttre kablage.
  - Korrigering av icke-auktoriserade reparationer så väl som skada, feltillstånd och ineffektivitet förorsakad av och/eller ett resultat av dessa reparationer.
  - Otillräcklig och/eller onormal kapacitet på de elektriska systemen (ström/spänning/frekvens), inklusive elektriska pikar och/eller strömavbrott.
  - Otillräcklig eller avbruten försörjning av vatten, ånga, luft, gas (inklusive orenheter och/eller annat som inte överensstämmer med de tekniska kraven för var och en av maskinerna).
  - Rördelar, komponenter eller förbrukningsvaror för rengöringsprodukter som inte är godkända av tillverkaren.
  - Kundens vårdslöshet, felanvändning, missbruk och/eller bristande efterlevnad av instruktionerna för vård och omsorg som finns i detalj i utrustningens dokumentation.
  - Felaktig eller dåligt utförd: installation, reparation, underhåll (inklusive manipulation, modifikation och reparation utförd av icke-auktoriserad tredje part) och modifikation av säkerhetssystem.
  - Användning av komponenter som inte är originalkomponenter (exempelvis förbrukningsmaterial, slitage- och reservdelar);
  - Miljöförhållanden som framkallar termal eller kemisk stress (överhettning/frysning och/eller korrosion/oxidation).
  - Främmande föremål placerade i produkten eller kopplade till denna.
  - Olyckor eller force majeure.
  - Transport och hantering, inklusive repor, bucklor, flisor och/eller annan skada på ytfinishen, såvida denna skada inte kan härledas till defekter i materialet eller i det hantverksmässiga utförandet och som ska rapporteras inom en (1) vecka från leveransen, såvida inte annat överenskommits.
  - Produkt med originalserienummer avlägsnat, ändrat eller som inte kan avläsas.
  - Utbyte av glödlampor, filter och andra förbrukningsvaror.
  - Alla tillbehör och programvaror som inte är godkända eller specificerade av Electrolux Professional.
- Garantin gäller inte för schemalagda underhållsinsgrepp (inklusive de erforderliga reservdelarna för detta) eller för rengöringsmedel såvida det inte regleras i avtal eller andra villkor.
- Se Electrolux Professionals webbplats för en lista över auktoriserade Kundenservicecenter.

## C TEKNISKA DATA

### C.1 Placering av märkplatta

Denna handbok innehåller information om olika typer av apparater. Bilderna på apparaten i denna instruktionsbok är endast ett exempel - de är inte i skala och de varierar beroende på modell.

Identifiera apparaten med hjälp av uppgifterna på märkplattan som sitter i det nedre, högra hörnet (se figuren nedan).



#### VIKTIGT

Innan maskinen installeras, kontrollera att det som förberetts för den elektriska anslutningen överensstämmer med uppgifterna på dataskylten.

### C.2 Identifieringsdata för maskinen och tillverkaren

Dataskylten är försedd med identifikationsdata och tekniska data om apparaten.


Här visas ett exempel på den märkning eller den dataskylt som finns på maskinen:

Electrolux Professional AG - Allmendstrasse 28, CH - 6210 Sursee					
F. Mod.	Comm. Mod.	Ser. No.			
PNC					
EL:	~	Hz	kW	A	
EL:					MW freq
			IPX	CE	
F. Mod	PNC	Ser. No	F. Mod	PNC	Ser. No
Type ref.	Type ref.	Type ref.	Type ref.	Type ref.	Type ref.

Nedan följer en lista med upplysningar som finns på märkplattan och deras betydelse:

<b>F.Mod.</b>	Fabriksbeskrivning av produkten
<b>Comm.Mod.</b>	Kommersiell benämning
<b>PNC</b>	Produktionskod
<b>Ser.No.</b>	Serienummer
<b>Type ref.</b>	originalproduktnummer
<b>IPX</b>	vattenskyddsklass
<b>CE</b>	CE-märkning

Nedan följer en lista med upplysningar som finns på märkplattan och deras betydelse: (forts.)

<b>Hz</b>	Nätfrekvens
<b>kW</b>	Maximal förbrukad effekt
<b>A</b>	märkström
<b>EL</b>	Nätspänning ~ fas
	WEEE-symboler

### C.3 Tekniska data

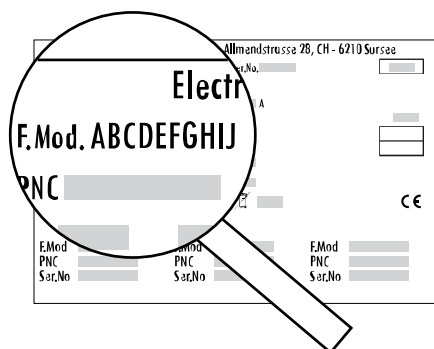
Certifierande enhet: THFCTE.

	Elektrisk effekt kW	Spänning / Faser V / Nr	Frekvens Hz	Tvårsnittarea, ledare i nätkabel mm <sup>2</sup>	Strömstyrka A
M * T * * * E O / D A O	6	400 V / 3N	50-60	1,5	13
M * T * * * H O / D A O	12	400 V / 3N	50-60	6	26,1
M * T * * * J O / D A O	16	400 V / 3N	50-60	10	34,8
M A / B T * * * H 8 A O	17	400 V / 3N	50-60	6	31,7
M C T * * * J 8 A O	21	400 V / 3N	50-60	10	40,3
M * T * * * H 4 A O	14	400 V / 3N	50-60	6	30,5
M * T * * * J 4 A O	18	400 V / 3N	50-60	10	39,1
M C T * * * E O / 1 D M <sup>1</sup>	6	440 V / 3	60	1,5	11,8
M C T * * * J O / 1 D M <sup>1</sup>	16	440 V / 3	60	6	24,05
M C T * * * J 8 D M <sup>1</sup>	21	440 V / 3	60	10	33,47

1. Finns även med 400V/3~/50Hz vid specialförfrågan

### C.4 Att tolka fabriksbeskrivningen

Den fabriksbeskrivning som finns på märkplattan har följande betydelse:



A B C D E F G H I J  
1 2 3 4 5 6 7 8 9 10

#### 1 - Produktserie

M	Modul
---	-------

#### 2 - Familj (djupmått)

A	800 mm
B	850 mm
C	900 mm

#### 3 - Typ av apparat

T	Freecooking Top
---	-----------------

#### 4 - Områden

A	liten, slät platta
C	stor, slät platta
D	liten, slät platta, kromat segjärn
F	stor, slät platta, kromat segjärn
G	stor, slät platta, kromat segjärn, över traditionell, elektrisk ugn
H	stor, slät platta, kromat segjärn, över värmeskåp H2 <sup>1</sup> , överensstämmer med GN-specifikation
I	stor, slät platta, kromat segjärn, över värmeskåp NHC <sup>2</sup>
L	liten, slät platta, kromat segjärn, underskåp H3 <sup>1</sup>
M	stor, slät platta, kromat segjärn, underskåp H3 <sup>1</sup>

#### 5 - Modultyp (höjdmått)

A	250 mm, frontpanel av glas
B	250 mm, frontpanel av stål
E	700 mm, frontpanel av glas
F	800 mm, frontpanel av glas
G	700 mm, frontpanel av stål

#### 6 - Användarens hantering

A	ena sidan
B	en gavel med stänkskydd

#### 7 - Breddmått

E	500 mm
H	800 mm
J	1 000 mm

1. hygienklass  
2. ingen hygienklass

## 8 - Baskombination

D	tömning med luckförsett utrymme
O	icke-funktionell sockel
1	öppet utrymme, utan lucka
4	värmeskåp
8	elektrisk, statisk ugn

## 9 - Strömförsörjning

A	400 V / 3N ~ 50-60 Hz (standard)
D	440 V / 3 ~ 50-60 Hz (marin tillämpning)

## 10 - Tillval

M	Marintillämpning
O	Inga tillval

# D ALLMÄN INFORMATION

## D.1 Inledning

Ritningar och scheman i handboken är inte återgivna i korrekt skala. De är en integration till den skriftliga informationen och fungerar som sammanfattning av denna, men är inte avsedda att ge en detaljerad bild av den levererade maskinen.

På maskinens installationsritningar uttrycks angivna siffervärden i millimeter och/eller i tum.

## D.2 Avsedd användning och förbehåll

**Denna apparat skall inte användas av minderårig och/eller av vuxen med nedsatt fysisk, känslomässig eller mental kapacitet, eller av person utan erfarenhet och kännedom om apparaten.**

Barn får ej leka med apparaten. Rengöring och användarunderhåll skall inte utföras av icke-auktoriserad personal.



### AKTAS

Denna apparat är inte avsedd att installeras utomhus eller på platser där den utsätts för väder och vind (regn, direkt solljus etc).

## D.3 Upphovsrätt

Denna handbok är uteslutande avsedd för operatören och får endast överlämnas till tredje person efter medgivande från företaget Electrolux Professional.

## D.4 Förvaring av handboken

Manualen måste hållas i gott skick under maskinens hela livstid, tills maskinen skrotas. Vid överlåtelse, försäljning eller uthyrning av maskinen måste denna handbok medfölja maskinen.

## D.5 Handboken riktar sig till

**Denna handbok riktar sig till:**

- transportör och personal som utför flyttning av apparaten.
- personal som installerar och startar apparaten.
- arbetsgivare till maskinens operatörer och arbetsplatsansvarig person.
- operatör som normalt använder maskinen.
- specialiserad personal – Kundservice (se servicehandboken).

## C.5 Testning/Certifiering

Alla apparater testas och certifieras enligt relevanta föreskrifter och godkända normer från internationellt erkända certifieringsorgan. Detta garanterar att alla internationellt erforderliga kvalitets- och säkerhetsföreskrifter har uppfyllts.

Varje apparat har märket CE på märkplattan.

Apparaten har klarat testerna för skyddsklass IPX5 (vattenskydd).

För att säkerställa att apparaten fortsatt uppfyller kraven i denna skyddsklass måste alla tätningar vara i perfekt tillstånd och alla komponenter måste monteras samman korrekt efter installation, reparation och underhållsinspektion.

## D.6 Definitioner

Nedan finns definitioner av de viktigaste termerna som används i handboken. Vi rekommenderar att dessa termer studeras noggrant innan resten av handboken läses.

Operatör	Person vars uppgifter omfattar installation, inställning, användning, underhåll, rengöring, reparation och transport av apparaten.
Tillverkare	Electrolux Professional SpA eller andra servicecenter som auktoriserats av Electrolux Professional SpA.
Personal som sörjer för den ordinarie användningen av maskinen	Operatör som har informerats om, utbildats för och har praktik vad gäller arbetsuppgifterna som skall utföras och riskerna som är knutna till den ordinarie användningen av maskinen.
Kundservice eller specialiserad personal	Operatör som är utbildad av tillverkaren och som tack vare sin yrkesutbildning, erfarenhet, specifika yrkesutbildning och kunskap om olyckskydd är kapabel att bedöma vilka ingrepp som skall göras på apparaten och att identifiera och undvika eventuella risker. Operatörens yrkesutbildning täcker områdena mekanik, elektroteknik och elektronik, etc.
FARA	Upphov till möjliga personskador eller hälsorisker.
Farlig situation	En situation där en operatör utsätts för en eller fler faror.
Risk	Sannolikhet för mycket allvarliga personskador eller hälsorisker i en farlig situation.
Skydd	Säkerhetsåtgärder som består i att speciella tekniska anordningar (skydds- och säkerhetsanordningar) avsedda att skydda personalen från faror används.
Skyddsanordning	Anordning på en maskin som används särskilt för att ge skydd genom en fysisk barriär.
Säkerhetsanordning	Säkerhetsanordning (ej att förväxlas med skyddsanordning ovan) som eliminerar eller reducerar risken. Denna anordning kan vara monterad för sig själv, eller användas tillsammans med en skyddsanordning.
Kund	Den person som har inhandlat apparaten, eller som har hand om/använder den (t ex företag, företagare, bolag).
Elchock	Oförutsedd elektrisk urladdning i människokroppen.

## D.7 Ansvar

### Vi accepterar inget ansvar för skador och funktionsstörningar som orsakats av:

- att instruktionerna i denna handbok ej följts.
- Icke-professionella reparationer som utförts och med reservdelar som inte finns angivna i reservdelskatalogen använts (montering och användning av icke-originaldelar och tillbehör kan inverka negativt på apparatens funktion, och gör dessutom att garantin från originaltillverkaren förfaller).
- Ingrepp utförts av icke-specialiserad personal.
- Icke-auktorerade ändringar eller ingrepp.
- Inget underhåll, eller felaktigt/undermåligt underhåll, har utförts.
- felaktig användning av maskinen
- exceptionella och icke förutsebara händelser,
- att apparaten har använts av personal som inte har tillräcklig information och/eller utbildning.
- att gällande bestämmelser i användarlandet om säkerhet, hygien och hälsa på arbetsplatsen inte har följts.

Vi accepterar inget ansvar för skador som orsakas av godtyckliga omvandlingar och ändringar som gjorts av användaren eller av kunden.

Ansvaret för identifiering och val av lämplig och passande personlig skyddsutrustning som operatör skall bära åligger arbetsgivaren, den arbetsplatsansvarige eller den fackman som sköter teknisk service i enlighet med de bestämmelser som gäller i användarlandet.




Tillverkaren accepterar inget ansvar för möjliga felaktiga upplysningar i manualen, om dessa kan hänföras till tryckfel eller översättningsfel.

Eventuella tillägg till handboken för installation, användning och underhåll som tillverkaren anser det lämpligt att sända till kunden skall förvaras tillsammans med den handbok som de blir en integrerad del av.

## D.8 Hantera emballaget

Emballaget måste kasseras i enlighet med reglerna som gäller i det land där apparaten används. Allt material som används till emballaget är miljövänligt.

Det kan förvaras utan fara, återvinnas eller brännas vid en speciell anläggning för förbränning av avfall. Plastkomponenter som kan återvinnas är märkta på följande sätt:

 PE	<b>Polyetylen</b> <ul style="list-style-type: none"><li>• Yttre emballage</li><li>• Plastpåse innehållande instruktioner</li></ul>
 PP	<b>Polypropylen</b> <ul style="list-style-type: none"><li>• Förpackningsband</li><li>• Övre emballagepaneler</li></ul>
 PS	<b>Expanderat polystyren</b> <ul style="list-style-type: none"><li>• Hörnskydd</li></ul>

## E TRANSPORT, HANTERING OCH MAGASINERING



### VARNING

Tallriken sitter inte fast och kan falla då apparaten välts.

### E.1 Inledning

Transport (dvs. flyttning av apparaten från en ort till en annan) och flyttning (dvs. flyttning inom arbetsplatsen) måste ske med hjälp av särskilda anordningar med lämplig kapacitet.

Komponenter i trä och kartong kan kasseras i enlighet med bestämmelserna som gäller i landet där apparaten används.

## D.9 Utmärkande för personalen som är utbildad för ordinarie användning av maskinen

Kunden måste kontrollera att de som sörjer för den ordinarie användningen av maskinen har lämplig utbildning och kompetens för sina uppgifter och att de mår om sin egen och andra personers säkerhet.

Kunden måste kontrollera att den egna personalen har förstått givna anvisningar, särskilt vad gäller säkerhetsaspekter och arbetshygien vid användning av maskinen.

## D.10 Utmärkande för personal med behörighet att göra ingrepp på maskinen

Det åligger kunden att kontrollera att kraven som listas nedan uppfylls av personerna som sköter de olika arbetsuppgifterna:

- de har läst och förstått handboken.
- att de får yrkesutbildning och utbildning som är lämpad för deras uppgifter så att dessa kan utföras i säkerhet,
- att de får särskild yrkesutbildning om korrekt användning av maskinen.

## D.11 Operatör vid ordinarie användning

Måste minst ha:

- ha kunskap om teknik och specifik erfarenhet av körning av maskinen,
- Grundläggande allmänbildning och teknisk utbildning på tillräcklig nivå för att kunna läsa och förstå innehållet i handboken, inklusive att kunna korrekt tolka ritningar, tecken och bilder.
- ha tillräcklig kunskap för att i säkerhet utföra ålagda ingrepp enligt arbetsbeskrivningen i handboken,
- känna till regler om hygien och säkerhet på arbetsplatsen.

Om en större anomali skulle uppstå (t.ex. kortslutning, kablar utanför kopplingsplinten, motorhaveri, slitage på elkablarnas skydd) skall operatören som ansvarar för den ordinarie användningen:

- Måste omedelbart stänga av apparaten och koppla bort alla matningar (elektricitet, gas, vatten).





## AKTAS

Apparaten får endast transporteras, hanteras och magasineras av specialiserad personal som måste ha:

- specifik teknisk utbildning och erfarenhet av användning av lyftsystem,
- kunskap om säkerhetsföreskrifter och tillämpliga lagar inom relevanta områden,
- kunskap om allmänna säkerhetsrutiner,
- personlig skyddsutrustning som lämpar sig för det arbete som skall utföras,
- kapacitet att identifiera och undvika alla potentiella faror.

## E.2 Transport



### AKTAS

Innan apparaten flyttas, var god kontrollera att den använda lyftanordningens lyftkapacitet är avpassad för apparatens vikt.

Tack vare apparatens storlek är det möjligt att placera apparater på varandra under transport. Följ anvisningarna på etiketten på emballaget.

Tillverkaren är under inga omständigheter ansvarig för skada under transporten eller skada på emballaget.

## E.3 Handhavande

Se till att det finns ett lämpligt område med plant golv för avlastning och magasinering av maskinen.

### E.3.1 Hanteringsprocedurer

Innan maskinen lyfts:

- se till att all personal är på säkerhetsavstånd, och hindra alla personer från att komma in i lyftzonen
- Kontrollera att lasten är stabil.

- Kontrollera att det inte finns material som kan falla under lyftet. Flytta lasten vertikalt så att stötar undviks.
- Ha maskinen på minsta möjliga avstånd från marken när maskinen flyttas.

**Gör så här för att lyftet skall ske på korrekt och säkert sätt:**

- Använd passande typ av utrustning för lyftet och tyngden (t. ex. gaffeltruck eller eltruck).
- täck över skarpa kanter och hörn.
- kontrollera att gafflar och lyftmetoder överensstämmer med anvisningarna på emballaget.

### E.3.2 Flyttning

**Den som har i uppdrag att göra arbetet måste:**

- ha en allmän överblick över vägen som skall följas,
- avbryta manövern i farliga situationer.

### E.3.3 Nedsättning av lasten

Innan lasten sätts ned, kontrollera att passagen är fri och att golvet är plant och tillräckligt stabilt för att bära upp lasten.

För mer information, se installationskapitlet.

## E.4 av livsmedel

Apparaten och/eller dess delar måste förvaras och skyddas från fukt i en icke aggressiv omgivning utan vibrationer där rumstemperaturen är mellan 5°C och 50°C.

Platsen där apparaten magasineras måste ha en horisontell avställningsyta som apparaten kan ställas på. Detta förhindrar deformationer på apparaten och skador på stödfötterna



### AKTAS

Gör inga ändringar på de delar som medföljer apparaten. Delar som går förlorade eller går sönder måste bytas mot original reservdelar.

## F INSTALLATIONSSCHEMA

### F.1 Dimensionsritning för golvininstallationer

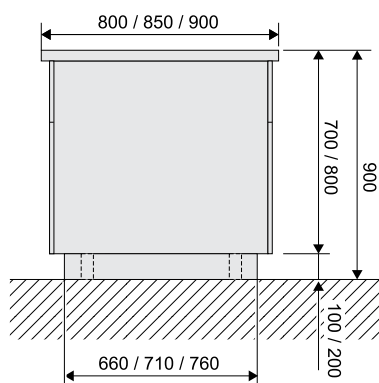


### AKTAS

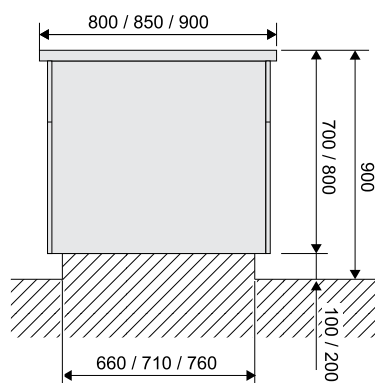
Vid installation på cementplint måste väggnischen vara minst 70 mm djup, men får inte överstiga 100 mm för att säkerställa att apparaten har en stadig bas och tillräcklig ventilation.

**Alternativ för golvininstallation:**

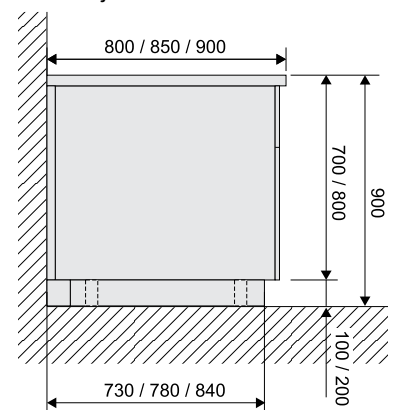
1. På stålsockel eller med justerbara stödben



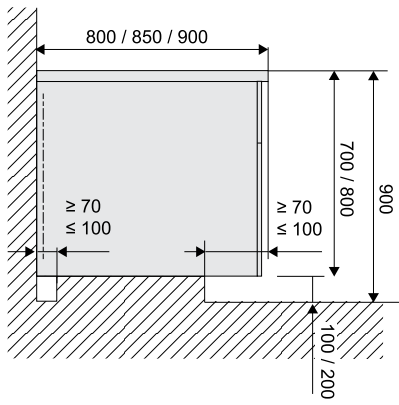
2. På cementsockel



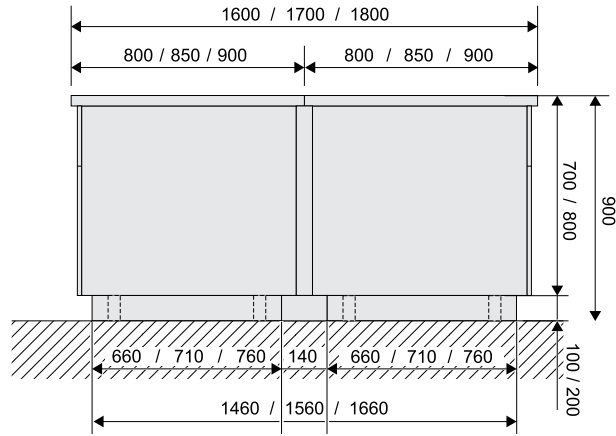
3. Mot väggen på stålsockel eller med justerbara stödben



#### 4. Mot väggen på cementsockel



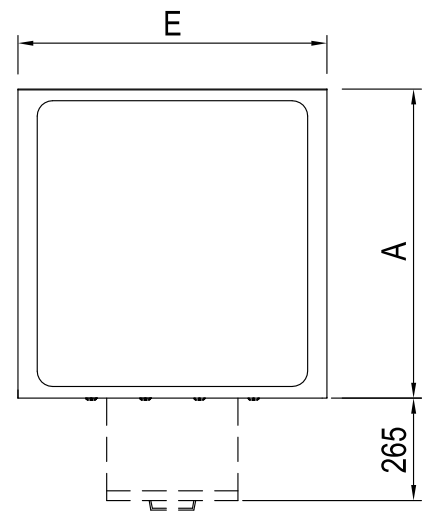
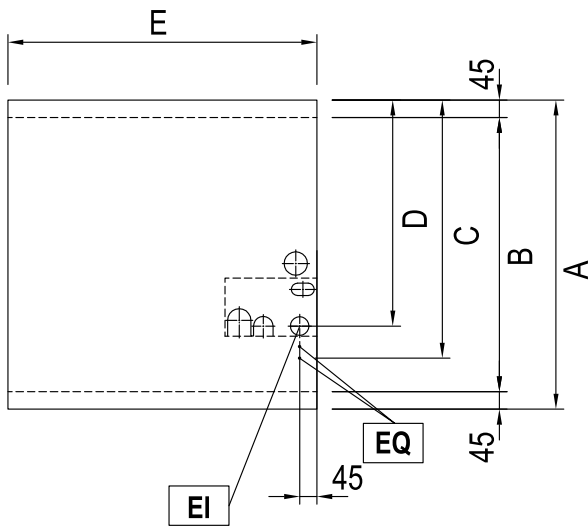
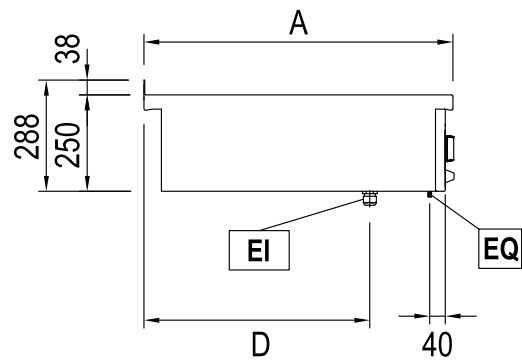
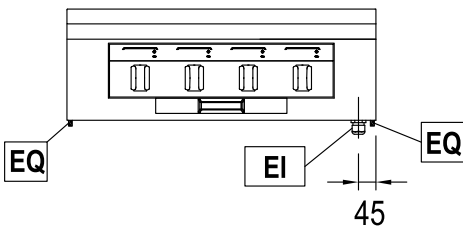
#### 5. Rygg mot rygg



OBS!

Var vänlig notera att inte alla versioner är tillgängliga i de djupmått som visas i schemat.

## F.2 Installations- och anslutningsschema



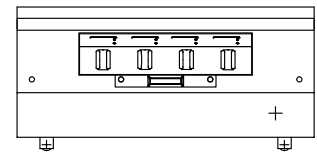
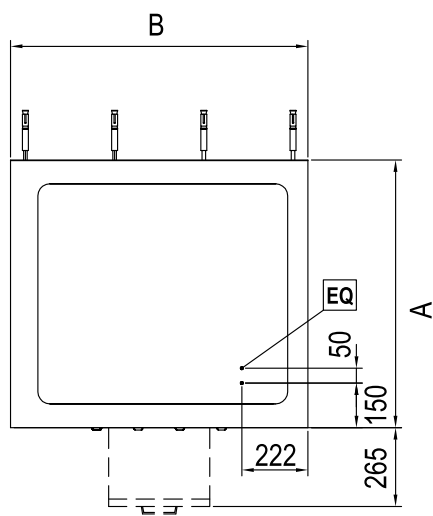
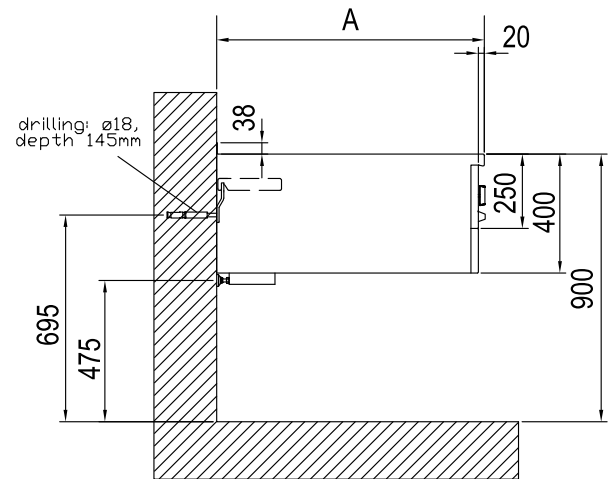
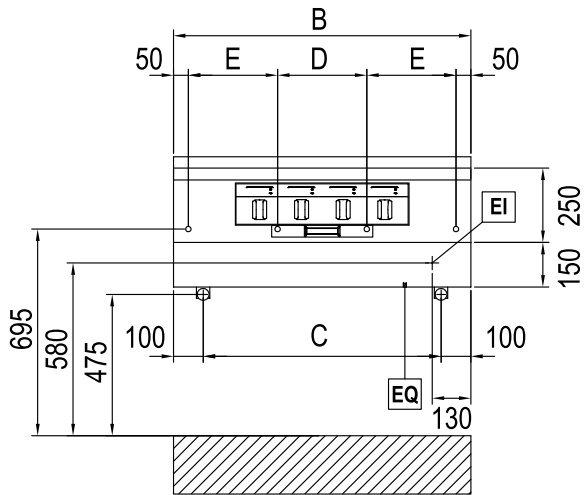
EI = Elektrisk anslutning

EQ = Potentialutjämning

(x)\* = Skyddspanel

A	B	C	D	E
800	710	668	585	500
850	760	718	635	800
900	810	768	685	1000

## Väggmonterade apparater



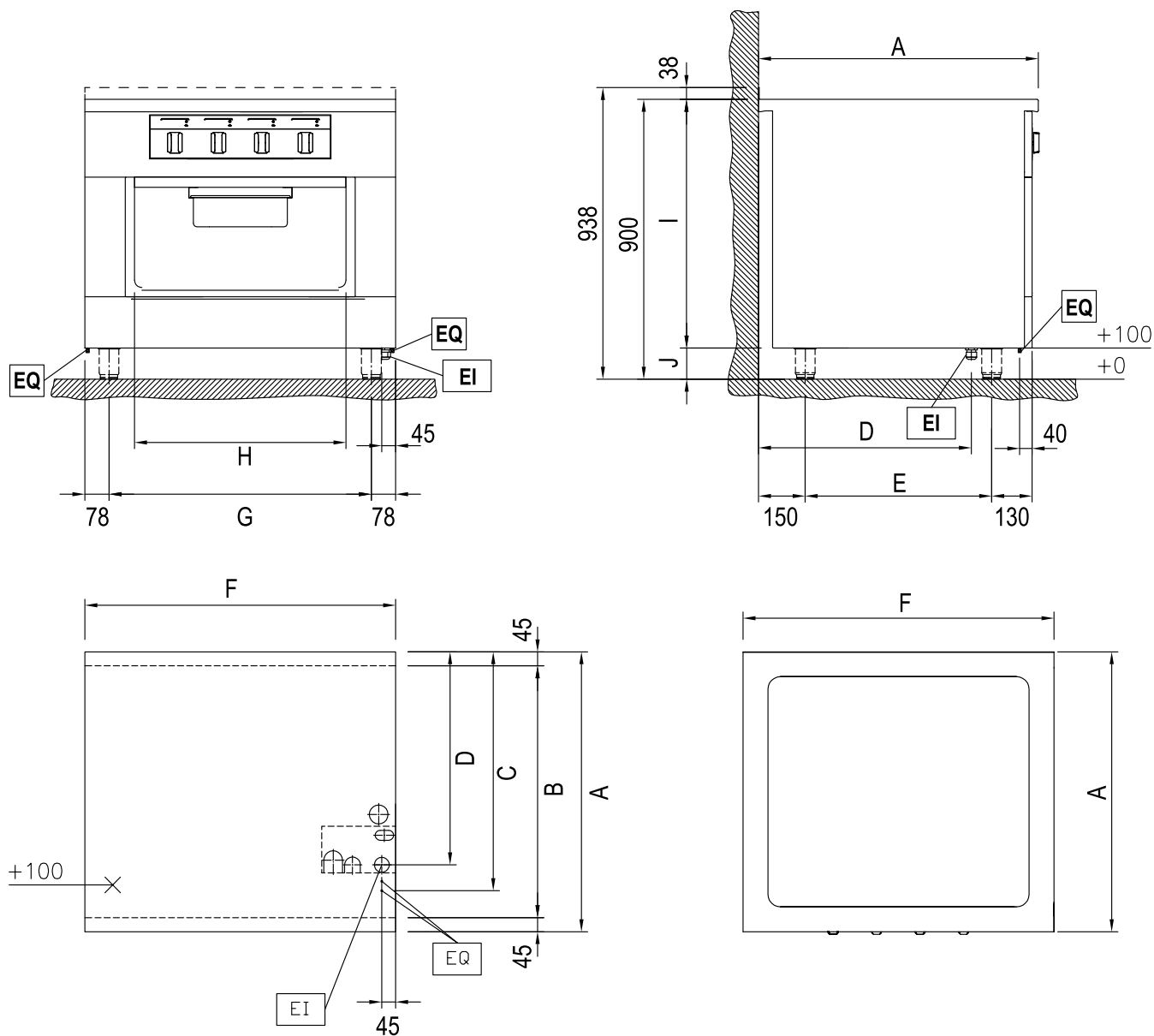
EI = Elektrisk anslutning

EQ = Potentialutjämning

(x)\* = Skyddspanel

A	B	C	D	E
850	500	300	/	200
900	800	600	240	230
	1000	800	300	300

Freecooking top över öppet underskåp



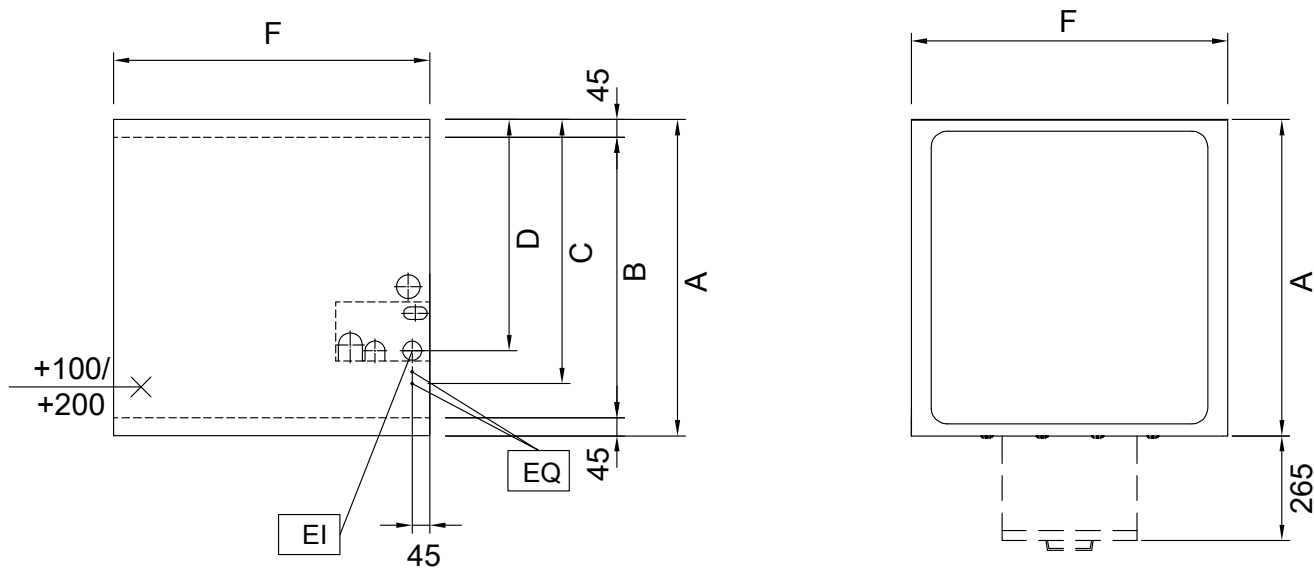
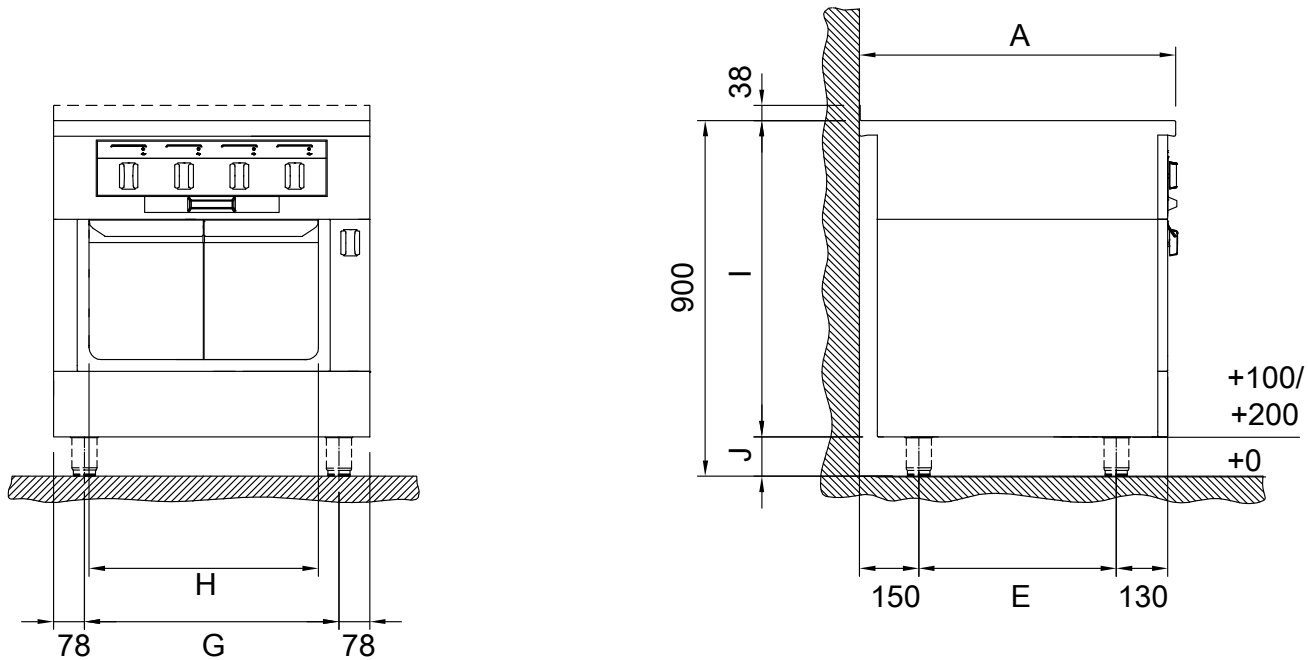
EI = Elektrisk anslutning  
 EQ = Potentialutjämnning  
 (x)\* = Skyddspanel

A	B	C	D	E
800	710	668	585	500
850	760	718	635	550
900	810	768	685	600

F	G	H
500	344	340
800	644	580
1000	844	680

I	J
700	200
800	100

Freecooking top över värmeskåp



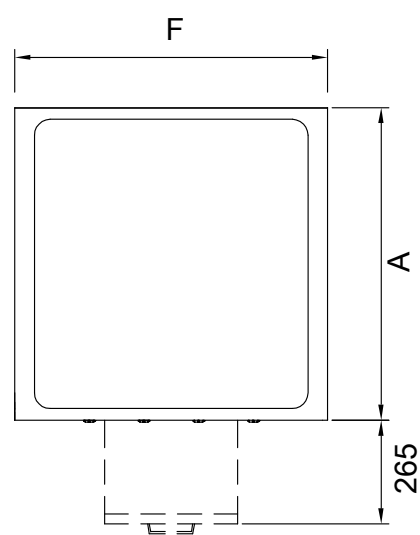
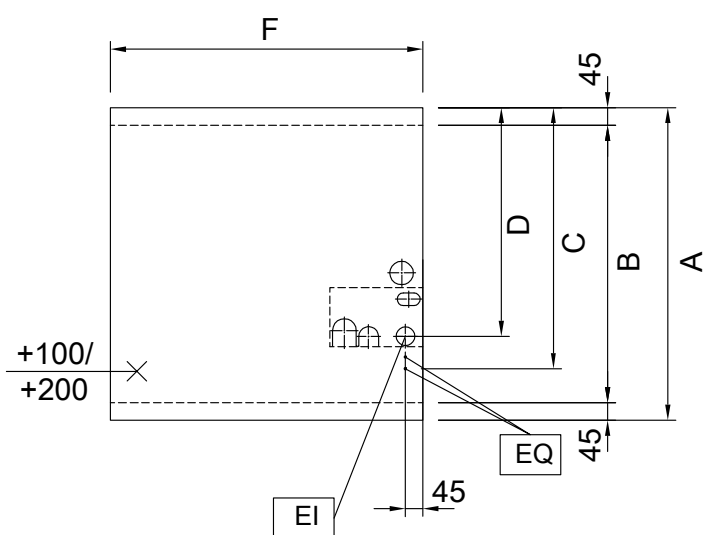
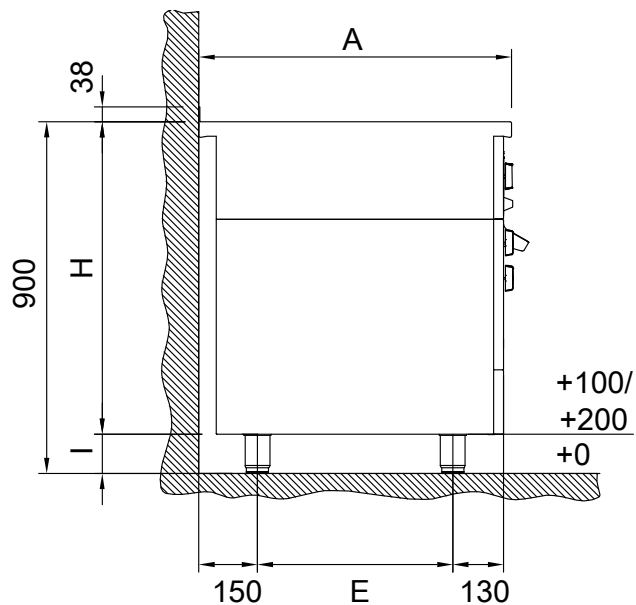
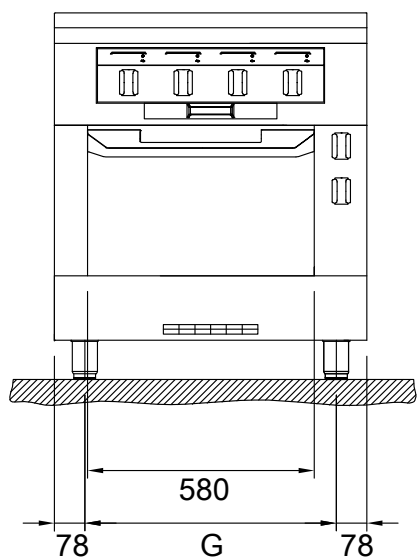
EI = Elektrisk anslutning  
 EQ = Potentialutjämning  
 (x)\* = Skyddspanel

A	B	C	D	E
800	710	668	585	500
850	760	718	635	550
900	810	768	685	600

F	G	H
800	644	580
1000	844	680

I	J
700	200
800	100

Freecooking top över ugn



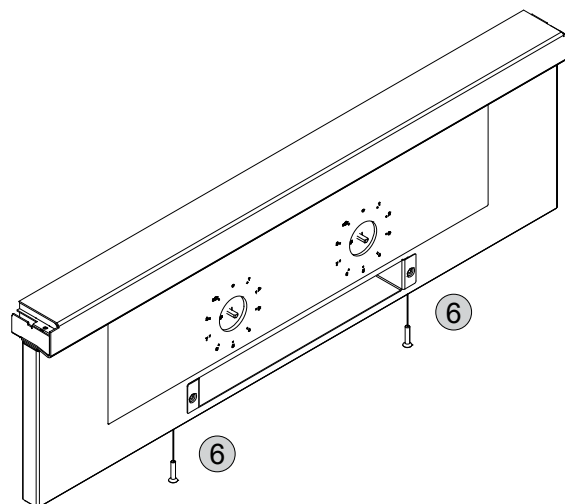
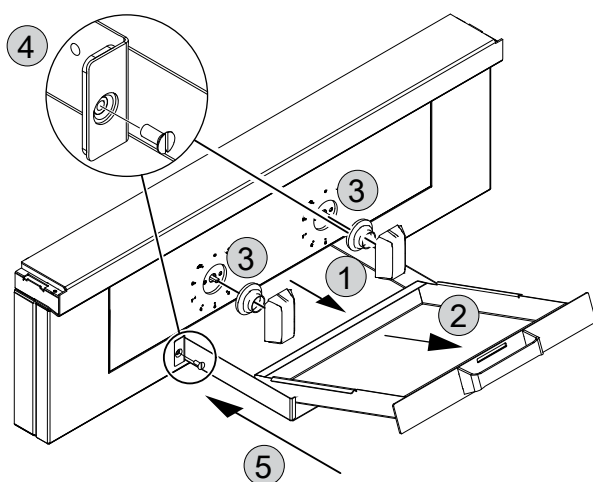
EI = Elektrisk anslutning  
 EQ = Potentialutjämning  
 (x)\* = Skyddspanel

A	B	C	D	E
800	710	668	585	500
850	760	718	635	550
900	810	768	685	600

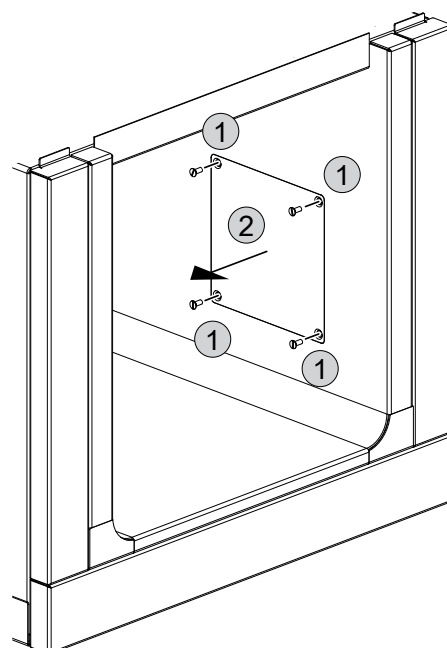
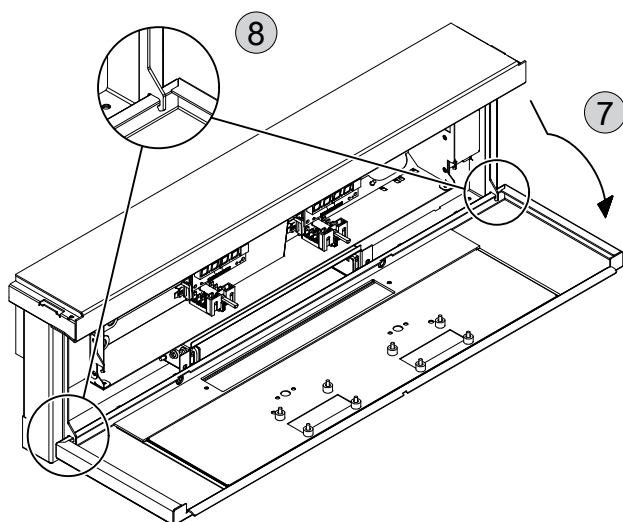
F	G
800	644
1000	844

H	I
700	200
800	100

## F.3 Tillgång till apparatens inre komponenter

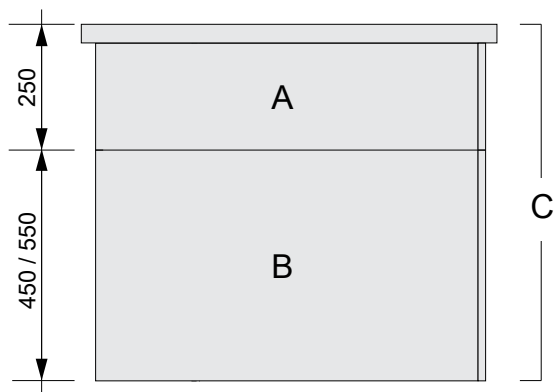


### Tillträde till strömförsörjning



## G INSTALLATION OCH MONTERING

### G.1 Typ av apparat



Då vi beskriver våra apparater, gör vi skillnad mellan halvmodulsmodeller **A**, basmoduler **B** och fabriksmonterade enheter **C**. Halvmodulsmodeller och basmoduler kan monteraras tillsammans eller som individuella enheter.

Apparaten måste alltid installeras på sin utvalda plats enligt relevanta installations- och anslutningsscheman (F *Installationsschema*). Apparaten måste ha en fast kabelförbindelse.

#### Installationsalternativ:

- Väggmonterad** (ej tillgängligt för alla apparater)
- Står mot väggen**
  - på justerbara stödben
  - på stålsoclel
  - på cementsocket
- Fristående**
  - på justerbara stödben
  - på stålsoclel
  - på cementsocket

Apparaterna passar för montering som individuella apparatenheter eller som en grupp apparater tillsammans.

De kan placeras fritt på sin utvalda plats, sida vid sida, mot en vägg eller rygg mot rygg. Då de installeras sida vid sida kopplas apparaterna till en skena.

Olika typer av väggramar kan användas då de installeras mot en vägg.

Ventilationsingenjören är ansvarig för att utforma/planera en tekniskt korrekt ventilation.

## G.2 Avstånd / väggar

Apparaten får ej installeras mot en lättantändlig vägg. Om en apparat installeras bredvid eller emot en temperaturkänslig möbel eller liknande skall det alltid finnas ett säkerhetsavstånd om cirka 50 mm eller så skall ett värmestrålningskydd installeras.

Då denna apparat installeras i närheten av vägg, halvvägg, köksenheter, dekorativa paneler osv. rekommenderar vi att dessa antingen skall vara gjorda av icke-brandfarliga material eller täckta/kaklade med passande icke-lättantändliga material.

## G.4 Installation på stödben eller plint



### VARNING

Tallriken sitter inte fast och kan falla då apparaten välts.

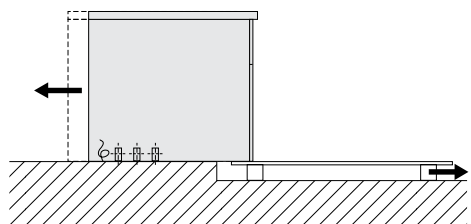
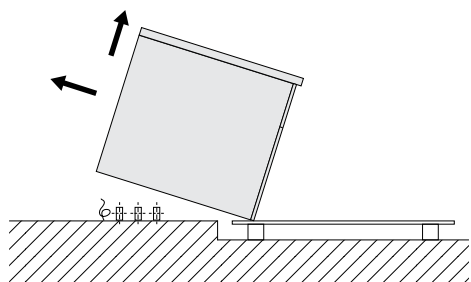
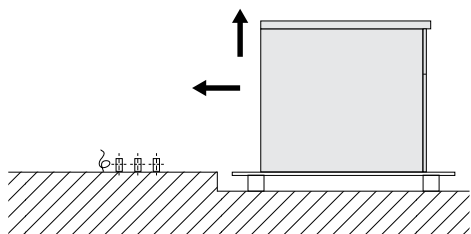
### G.4.1 Installation

För att transportera apparaten till sin slutgiltiga placering, se E *TRANSPORT, HANTERING OCH MAGASINERING*.

Emballagematerialet skall avlägsnas först precis innan apparaten skall installeras. För att göra detta, ta bort alla sido- och toppdelar av emballagematerialet i ordning, och sedan även fästelementen.

Apparaten skall stå kvar på sin lastpall ända fram till den befinner sig på installationsplatsen.

### G.4.2 Placering på cementplint



1. Transportera apparaten på sin lastpall fram till rakt framför installationsplatsen.

2. Avlägsna den förskurna plattan i botten av apparaten. (för tillträde, se F *Installationsschema*).

3. Lyft apparaten på ena sidan så att alla installationsanslutningar befinner sig inuti apparaten.

4. Sänk försiktigt ner apparaten och för den sedan in på sin plats. Avlägsna till slut lastpallen.

5. Avlägsna den yttre skyddsfilmerna och hörnskydden, och se till att inte repa apparatens yta.

Dra mycket sakta bort skyddsfilmerna på ytorna av rostfritt stål utan att riva sönder dem, för att undvika rester av fästmassa.

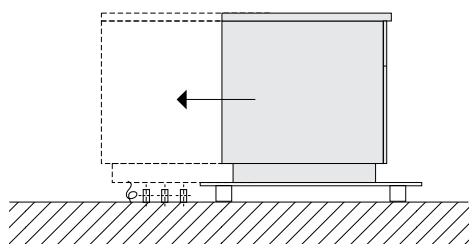
Avlägsna alla eventuella rester av fästmassa med ett icke-frätande lösningsmedel. Skölj sedan nogga och torka torrt.

### G.4.3 Placering på stålsockel eller med justerbara stödben



OBS!

Om apparaten installeras på stålsockel eller justerbara stödben skall du alltid se till att dessa är väl fästade på maskinen i förhand. Det finns inga specifika verktyg för att flytta ned apparaten från lastpallen: allt som behövs är två till fyra personer som lyfter, beroende på storleken på enheten.



1. Transportera apparaten på sin lastpall fram till rakt framför installationsplatsen. De installationsanslutningar som sticker upp ur golvet för vara så nära som möjligt vid sidan av transportlastpallen.

2. Avlägsna den förskurna plattan i botten av apparaten. (för tillträde, se F *Installationsschema*).

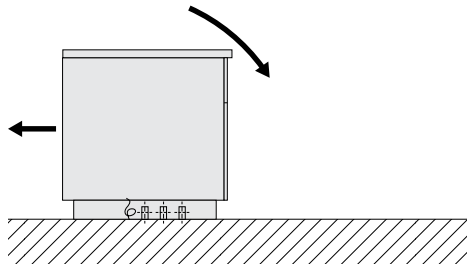
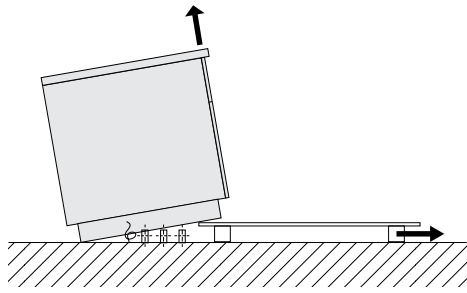
Lokala brandföreskrifter skall följas till punkt och pricka.

## G.3 Före installation

Beroende på modell ska du förbereda följande innan du korrekt installerar och placerar din apparat:

- Fästelement - borra hål och för in skruvplugg. Du finner noteringar angående detta i relevanta sektioner i G.5 *Vägginstallation*.
- Förbered för vatten-, gas- och elektriska anslutningar och installera en avstängningsventil, om så krävs.





3. Flytta apparaten ned från lastpallen så att alla installationsanslutningar befinner sig inuti apparaten.

4. Tippa apparaten tills baksidan står på golvet. Lyft sedan i framkanten och avlägsna lastpallen.

5. Sänk försiktigt ner apparaten och för den sedan in på sin plats.

6. Avlägsna den yttre skyddsfilmerna och hörnskydden, och se till att inte repa apparatens yta.

Dra mycket sakta bort skyddsfilmerna på ytorna av rostfritt stål utan att riva sönder dem, för att undvika rester av fästmassa.

Avlägsna alla eventuella rester av fästmassa med ett icke-frätande lösningsmedel. Skölj sedan noga och torka torrt.

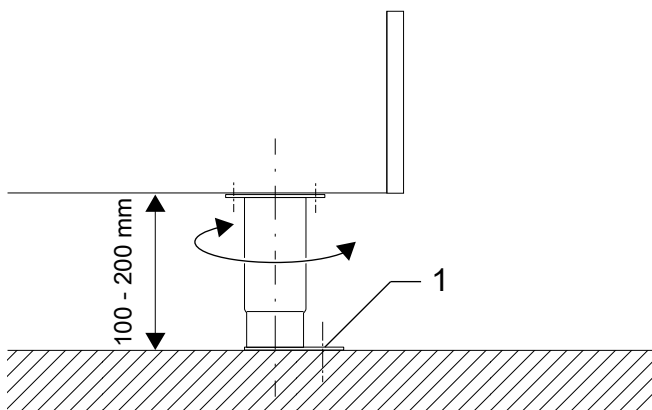
#### G.4.4 Fastsättning eller justering till golv (tillval)

Om apparaten måste fästas i golvet så levereras apparaten med kompatibla och justerbara stödben.

Vi rekommenderar att du justerar in stödbenen så att du har en slutlig arbetshöjd på 900 mm. Använd vattenpass för att ställa apparaten i våg.

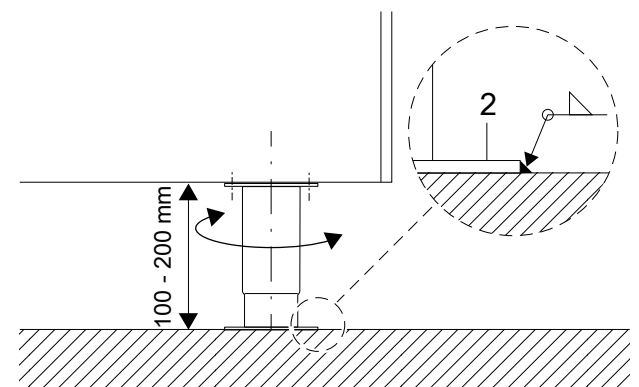
##### Att fästa apparaten med skruvar

Stödbenen har metallplattor som kan fästas till golvet med hjälp av skruvar.



##### Att fästa apparaten genom svetsning

Metallplattan under stödbenen skall svetsas till golvet med en kontinuerlig svetsfog runt dess yttre kant.

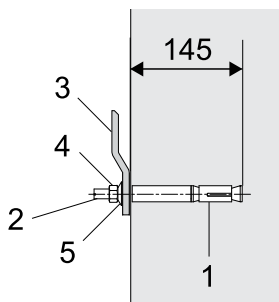


## G.5 Vägginstallation

### G.5.1 Att förbereda en fästkonsol

Innan du börjar skall du förbereda monteringshålen i väggen enligt specifikationerna i monteringsritningen.

1. Använd medföljande väggankare **1** med gängade tappar **2**. Hålen skall ha en diameter om 18 mm [0,71"] och ett minimidjup om 145 mm [5,71"].
2. Rengör hålet efter borrar.
3. Montera stödramen **3** med muttrar **4** och fjäderbrickor **5**.
4. Justera stödramen **3** i höjd och i riktning med hjälp av ett vattenpass.

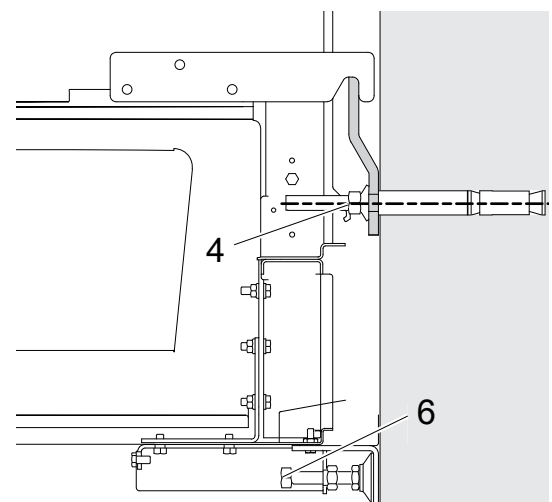


### G.5.2 Fästen och inställning

Lyft apparaten på den förberedda stödramen och kontrollera med vattenpass att den är i våg. Kontrollera dess höjd i förhållande till andra apparater.

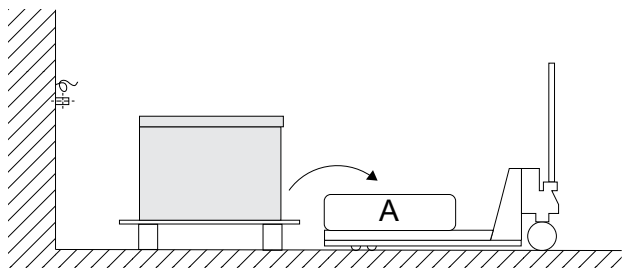
Använd justerskruvarna **6** för att justera apparaten vertikalt.

Dra till slut åt muttrarna **4** på väggankare till åtdragningsmoment 80 Nm.



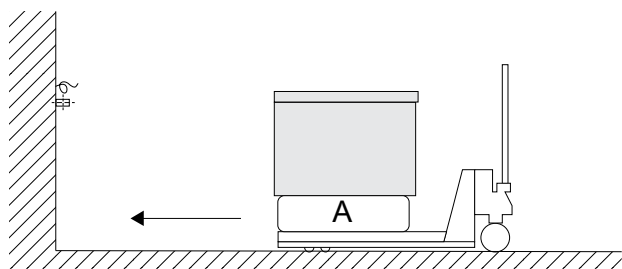
### G.5.3 Placering

Vi rekommenderar att du använder en lyftanordning med stabil hylla för att ställa ned apparaten från lastpallen till sin plats. Att lyfta apparaten till lyftanordningen måste ske för hand, med två eller tre personers hjälp, beroende på apparatens storlek.



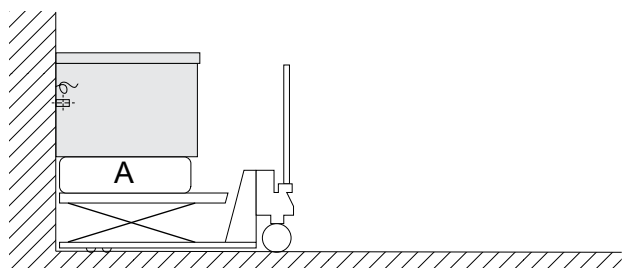
1. Transportera apparaten på sin lastpall fram till rakt framför installationsplatsen.  
För lyftanordningen så nära apparaten som möjligt.

2. Placera apparaten försiktigt på hyllan **A** på lyftanordningen.



3. Avlägsna lastpallen.

4. För fram apparaten på lyftanordningen till den förberedda placeringen på väggen, och lyft upp den till korrekt höjd.



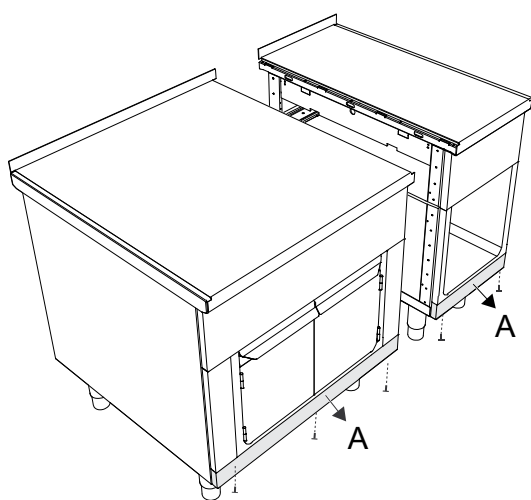
5. Avlägsna den yttre skyddsfilmerna och hörnskydden, och se till att inte repa apparatens yta.

Dra mycket sakta bort skyddsfilmerna på ytorna av rostfritt stål utan att riva sönder dem, för att undvika rester av fästmassa. Avlägsna alla eventuella rester av fästmassa med ett icke-frätande lösningsmedel.

Skölj sedan noga och torka torrt.

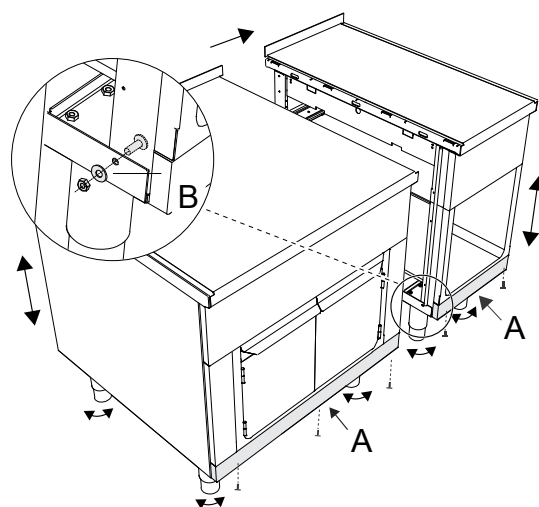
### G.6 Att sammanfoga flera apparater

- 1 Avlägsna den undre panelen **A** genom att skruva loss skruvarna.



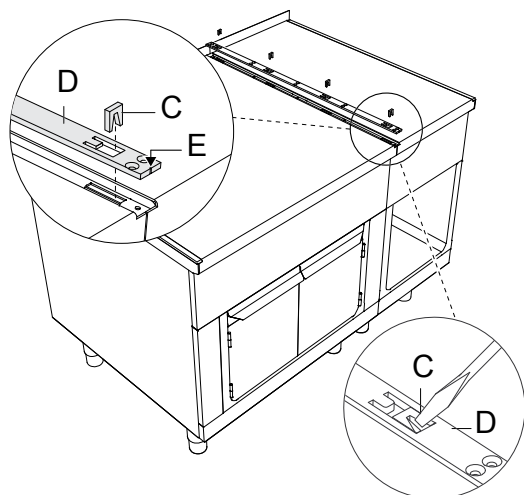
- 2 För ihop apparaterna. Använd justerskruvarna på stödbenen för att föra apparaterna till samma höjd, och ställ dem sedan i våg.

Skruva ihop apparaterna i basen med hjälp av skruv, bricka och mutter **B**. Fäst åter panelen **A** med hjälp av skruvarna.



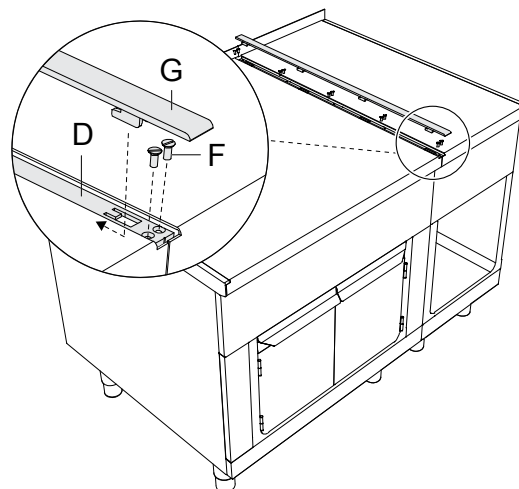
- ③ Använd ett hårdmetallverktyg för att bryta loss muttrarna **C** från kopplingskenan **D**. För in kopplingskenan **D** i hålet mellan apparaterna, och se till att märkningen **E** riktas framåt.

Koppla ihop apparaterna genom att hamra in muttrarna **C** in i den härför avsedda springan.



- ④ Täta hela springans längd med hjälp av långtidsverkande silikon. Fäst skenan **D** med hjälp av de medföljande skruvarna **F**.

För in haken under skyddet **G** in i hållringarna i kopplingskenan och låt skyddet **G** glida bakåt tills det ligger jäms med fronten.



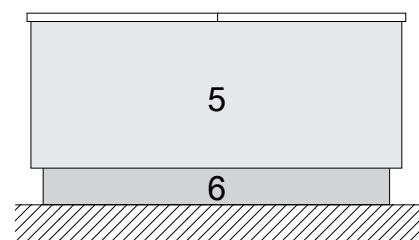
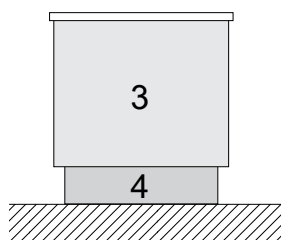
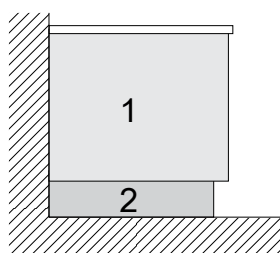
## G.7 Sidopaneler och underskåpsversioner

Alla sidopaneler finns i två olika versioner:

- **Sidopanel med överhäng på 12,5 mm** för individuell montering på vägg.
- **Gavelskydd utan överhäng** att montera på täckgavlar.

Montera plattorna på apparatens hölje då du startar. De plattor som passar för din typ av installation finns tillgängliga som extra tillbehör.

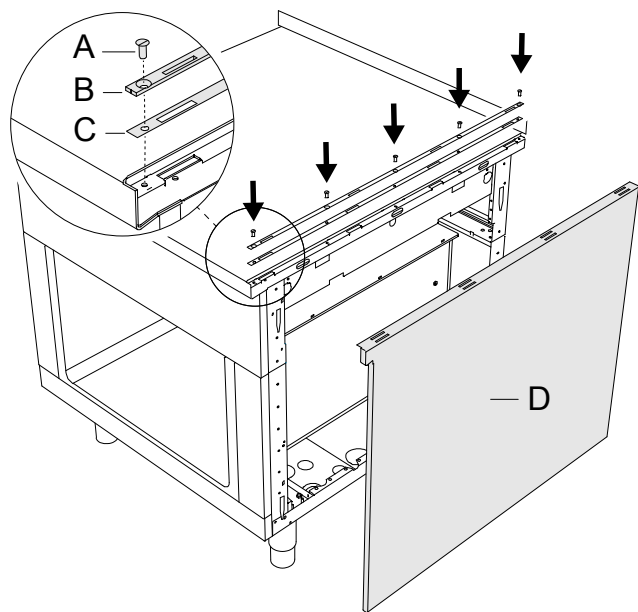
	Höjd mm	Bredd mm	Tillgänglig för apparat med djupmått (mm)		
			800	850	900
1 Sidopaneler för vägginstallation	400			●	●
	700		●	●	●
	800		●		●
2 Underskåpspanel eller bas i rostfritt stål för väggmontering	100	300 – 2500	●		●
	200	300 – 2500	●	●	●
3 Sidopaneler för fristående apparater	700		●	●	●
	800		●		●
4 Underskåpspanel eller bas i rostfritt stål för fristående apparater	100	300 – 2500	●		●
	200	300 – 2500	●	●	●
5 Sidopaneler för rygg mot rygg placering	700		●	●	●
	800		●		●
6 Underskåpspanel eller bas i rostfritt stål för montering rygg mot rygg	100	300 – 2500	●		●
	200	300 – 2500	●	●	●



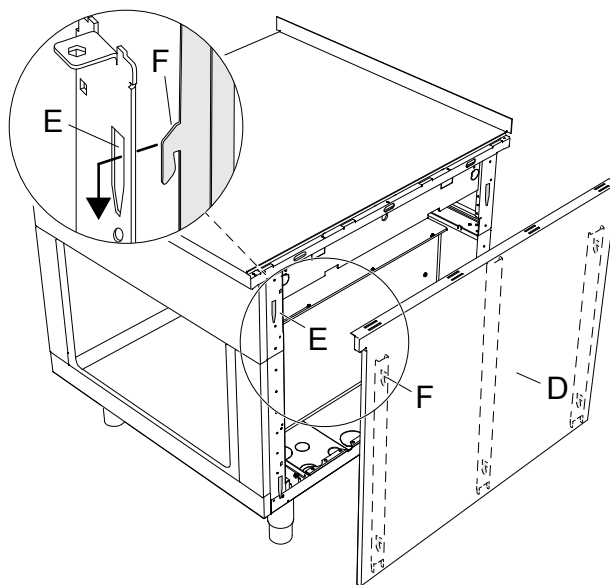
## G.8 Fästa sidopanelerna

### G.8.1 Paneler med 12,5 mm överhäng

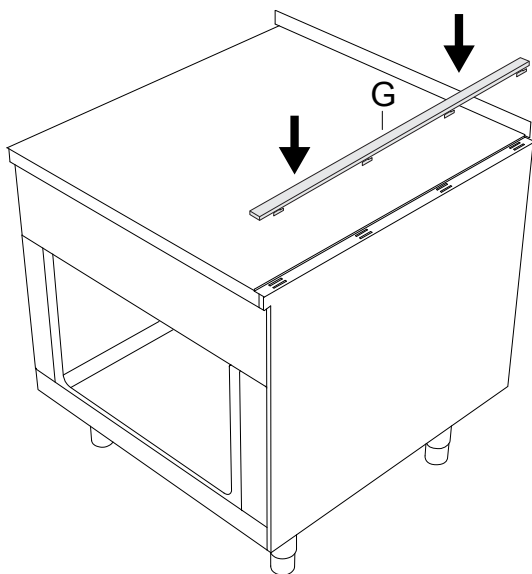
- ① Fäst kopplingskenorna **B** och **C** med hjälp av de medföljande skruvarna **A**. Se till att märkningen på delen **B** på skenan riktas framåt.



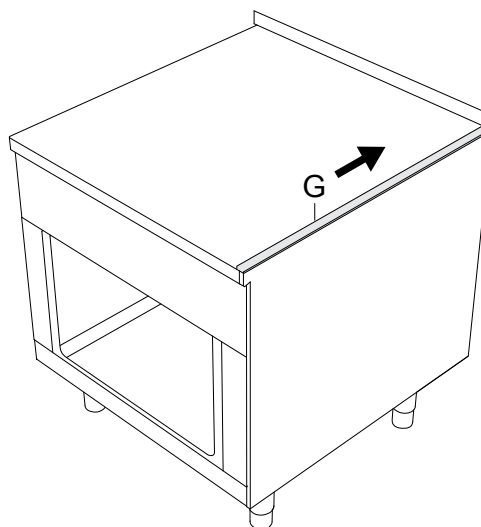
- ② För in sidopanelen **D** på sin plats. Haka i panelens 5 hakar **F** i skåroarna **E**.



- ③ För in hakarna på botten av slutskenan **G** i hållringarna på kopplingskenan.



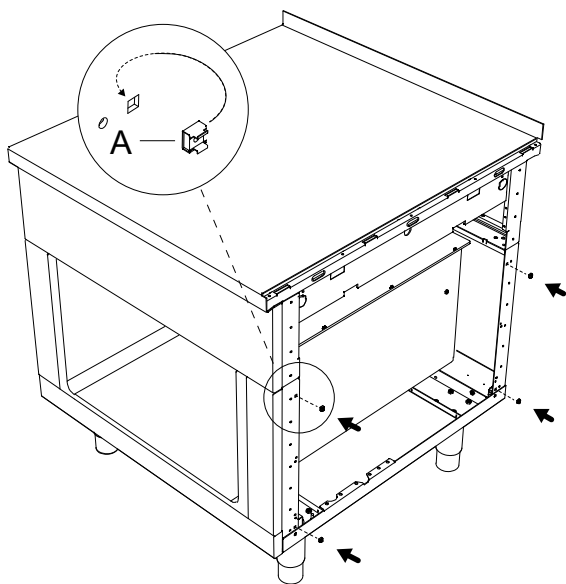
- ④ För in slutskenan **G** i pilens riktning för att rikta upp den mot fronten.



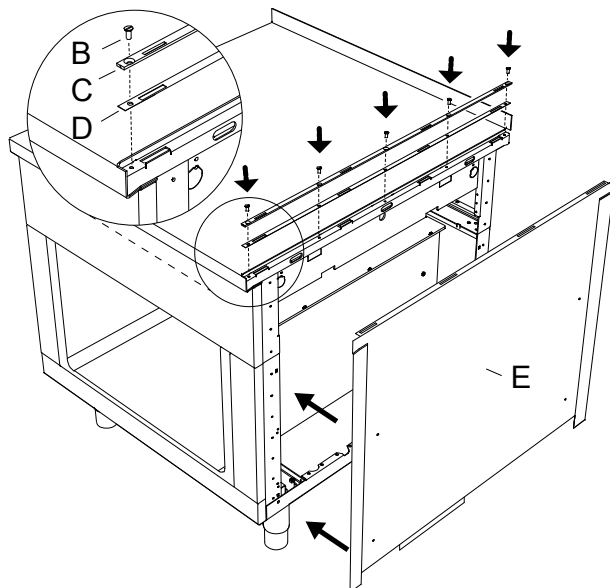
### G.8.2 Sidopanel utan överhäng

Sidopanelen skall endast användas som avstängning mot en vägg, mot en nisch och mellan apparater (förutsatt att de är lika stora). Standardpanelen har förskärningar som du kan anpassa till apparaterna beroende på om det höger eller vänster sida.

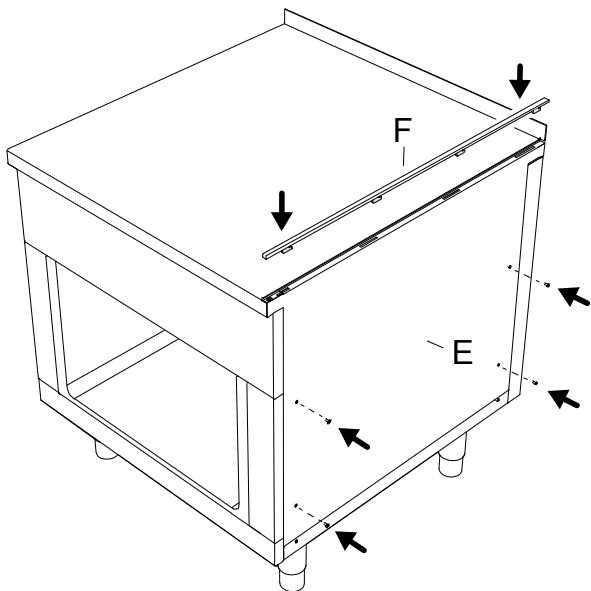
- ① För in de 4 korgmuttrarna **A** i de här för avsedda skårorna på ramen.



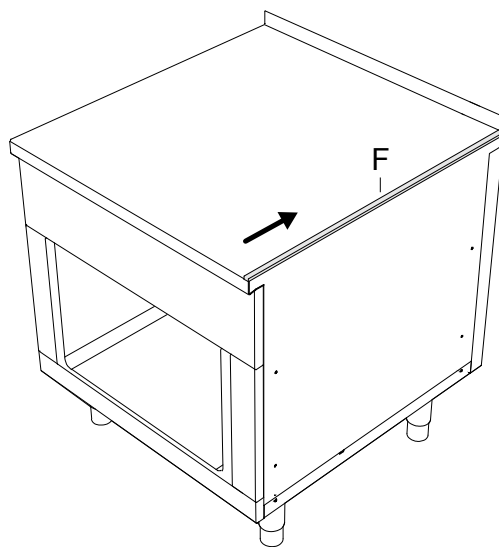
- ② Fäst kopplingskenorna **C** och **D** med hjälp av de medföljande skruvarna **B**.  
Se till att märkningen på delen **C** på skenan riktas framåt.  
För in sidopanelen **E** på sin plats.



- ③ För in hakarna på botten av slutskenan **F** i hållringarna på kopplingskenan.  
Fäst sidan av sidopanelen **E** med hjälp av de 4 platt huvudskruvarna som medföljer.



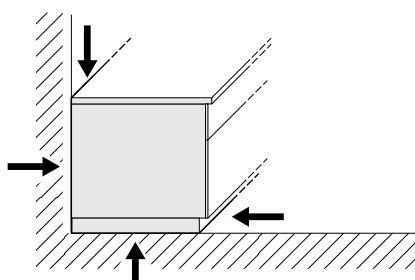
- ④ För in slutskenan **F** i pilens riktning för att rikta upp den mot fronten.



### G.8.3 Tätning

Av hygieniskäl, för att förhindra att vatten och andra substanser rinner under apparaten, skall alla fogar tätas mellan apparaten

och väggen eller golvet, med hjälp av premanentlastisk silikon.



## H ELEKTRISK INSTALLATION

### H.1 Anslutningar för gas, elektricitet, vatten och annat (i förekommande fall, beroende på apparat och/eller modell)

- Allt installations- och underhållsarbete på matarsystemet (gas, el, vatten och/eller ånga) måste utföras av leverantören, eller av en auktoriserad installatör.
- Identifiera den förvärvade apparaten med hjälp av uppgifterna på dataskylten.
- Studera installationsritningen för att kontrollera var vatten-, gas- och elanslutningarna som eventuellt krävs för apparaten är placerade.

### H.2 Elanslutning



#### VARNING

Ingrepp på elektriska system får endast utföras av specialiserad personal.

Gör följande innan apparaten ansluts till elnätet:

- Kontrollera att elnätets spänning och frekvens överensstämmer med uppgifterna på märkplattan.
- Elanslutningarna måste utföras i enlighet med lokala säkerhetsföreskrifter beroende på användningsland.
- Mellan nätkabeln och elnätet skall det finnas en termomagnetisk differentialströmbrytare som passar för förbrukningen som anges på dataskylten, som har ett kontaktavstånd som ger fullständig fränkoppling vid eventuell överspänning av kategori III och som uppfyller kraven i gällande bestämmelser.

För korrekt dimensionering av strömbrytaren, se apparatens märkplatta med uppgifter om förbrukad ström.

- Vid marintillämpningsinstallation: spänningens fluktuation får inte överstiga  $\pm 6\%$ .

Det måste gå att blockera systemet i öppet läge för underhållsgrepp, för att förhindra att systemet slås på av misstag.



#### VIKTIGT

Tillverkaren accepterar inget ansvar om gällande säkerhetsbestämmelser inte följs.

Varje apparat har ett eget, specifikt elektriskt kopplingschema. Detta innehåller de tekniska specifikationerna (elektrisk märkström, spänning, strömstyrka, etc).

Elanslutningen sker via en strömkabel installerad under monteringen av apparaten, och den är ungefär 1,5 meter lång, räknat från golv eller vägg.

Installations- och anslutningsschemat (*F Installationsschema*) visar placeringen av huvudkopplingsplinten. För tillgång till kopplingsplinten i apparaten, följ instruktionerna i F.3 *Tillgång till apparatens inre komponenter*.

### H.3 Strömkabel

Våra apparater är normalt sett inte försedda med strömkabel. Installatören måste använda en flexibel kabel vars specifikationer inte understiger specifikationerna för nätkablar med gummiisolering H05RN-F.



#### VARNING

Om strömkabeln skadas måste den bytas av Kundservice eller av specialiserad personal för att förebygga alla risker.

Koppla en AC-strömkabel till huvudkopplingsplinten med hjälp av en kabeldragavlastare enligt kopplings-schemat.

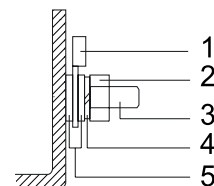
### H.4 Potentialutjämning



Apparaten måste kopplas till ett potentialutjämnings-system med en elektrisk ledare med tvärsnitt om minst 10 mm<sup>2</sup>.

Då flera apparater installeras skall alla kopplas via en potentialutjämning.

- 6 mm anslutningssko
- M6 mutter
- M6 gängad bult
- M6 fjäderbricka
- M6 brickor



#### OBS!

Du behöver en potentialfri strömbrytare som skall märkas på ett yttre elschema, som kan visa om apparaten är påslagen eller ej. Brytarna är märkta 21 och 22.

## I BRUKSANVISNING

### I.1 Använd

Denna apparat är avsedd för industriellt bruk och får endast användas av personal som utbildats för detta ändamål.

Denna apparat får endast användas för det ändamål för vilket den uttryckligen har utformats, dvs för tillagning av mat, antingen i kokkärl eller direkt på tillagningsytan.

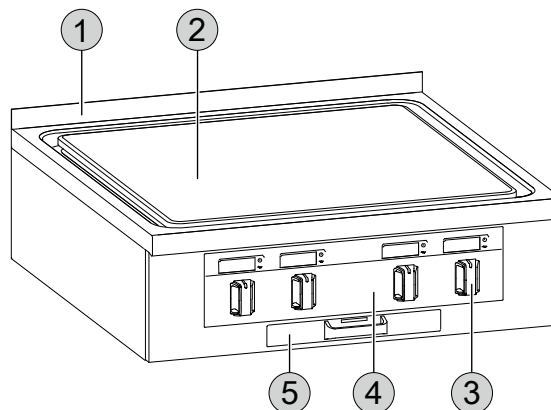
All annan användning är att betrakta som felaktig.

Apparaten finns tillgänglig i följande bredder:

- 500 mm: 2 kokzoner som kan regleras individuellt.
- 800 mm: 4 kokzoner som kan regleras individuellt.
- 1000 mm: 4 kokzoner som kan regleras individuellt.

Framsidan på stekhällen har ett dräneringshål, där överflödiga olja, steksaft eller rengöringsmedel kan rinna ned i en lämplig behållare.

### I.2 Funktioner



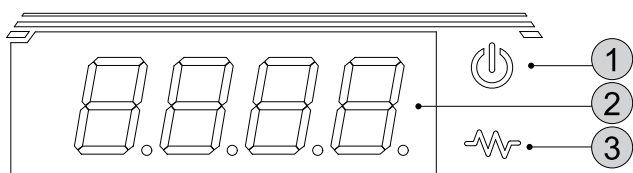
- Stängskydd (extra tillval)
- Tillagningsyta
- Reglage

4. Glasmonter endast på modeller med 800 mm eller 900 mm djup
5. Uppsamlingskärl

### I.3 Glasdisplay

Apparater som är 800 mm eller 900 mm djupa är utrustade med en glasdisplay.

Använd reglagen för att visa relevant inställning på displayen.



1. **På/Av**  
tänds när apparaten slås på
2. **Digital display**  
visar temperaturen eller temperaturinställning
3. **Värme på/av**  
lyser tills driftstemperatur uppnåtts

### I.4 Stålmonter

Apparater med djupmått 850 mm utrustas med stålmonter och lampor.

- **GRÖN LAMPA**  
**På/Av**  
tänds när apparaten slås på
- **RÖD LAMPA**  
**Värme på/av**  
lyser tills driftstemperatur uppnåtts

### I.5 Huvudbrytare (tillval)

Apparaten har ett ventilationssystem som skyddar de elektroniska komponenterna från att överhettas.

Om huvudströmmen skulle gå kan detta ventilationssystem inte fungera, vilket kan förorsaka svår skada på apparaten.



#### AKTAS

Efter att du stängt av apparaten, vänta minst 30 minuter innan du slår av strömmen med huvudbrytaren.

### I.6 Första användning

Rengör från industrifett alla delar av apparaten och dess tillbehör, innan du använder den för första gången.

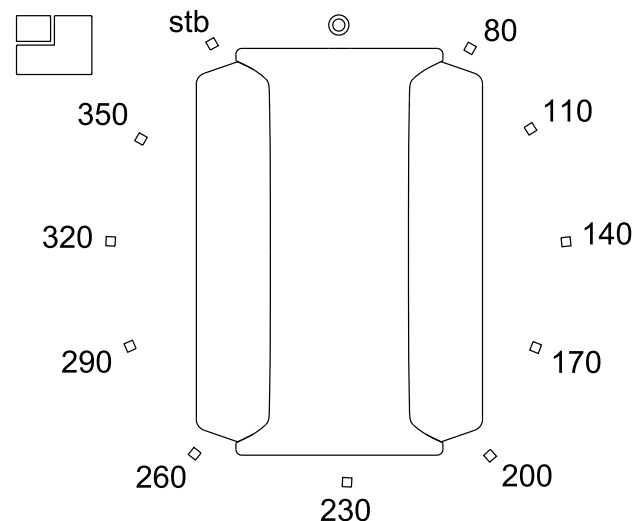
För att korrekt utföra en grundrengöring, notera och följ instruktionerna i *J rengöring*.



#### VIKTIGT

Modeller med Eco top-yta: före första användning skall alla kokzoner köras på maximal styrka under minst en timme för att härda inkapslingsytan.

## I.7 Temperaturreglage



⊙	Av
80°C – 350°C	Temperaturval
stb	Beredskapsläge
☐	Placering av värmeområdet

### I.8 Att slå På/Av

Slå på apparaten:

- Vrid temperaturreglaget medurs.
- Du kan ställa temperaturen till mellan 80°C och 350°C.
- En indikatorlampa lyser över reglaget fram till dess att vald temperatur har uppnåtts.

För att stänga av apparaten:

- Vrid reglaget till ⊙.



#### AKTAS

Om det finns en huvudströmbrytare, se I.5 *Huvudbrytare (tillval)*.

### I.9 Standby-läge

Då du tillagar individuella rätter är det ibland en paus i tillagningsprocessen. Du kan då spara energi genom att vrida reglaget till *stb*.

I standby-läge står apparaten i ett förinställt temperaturläge.

Du kan åter starta tillagningsprocessen inom ett par minuter.

För längre avbrott i tillagningen skall du stänga av apparaten för att undvika onödig energiförbrukning.



## VARNING

Apparatens värmeyta och stekbord kan bli mycket heta, även i standby-läge.

### I.10 Ledstång (tillval)

För korrekt montering/nedmontering av ledstången, se de specifika installationsinstruktionerna.



#### AKTAS

Om det finns en ledstång närvarande ska du inte placera en vikt över 25 kg per meter av ramen.

## J RENGÖRING



### AKTAS

Kyl inte ned apparaten med vatten eller is, eftersom detta kan deformera den.

### J.1 Inledning



### VARNING

Innan du utför rengöringsingrepp, koppla bort apparaten från strömförande nät.



### VARNING

- Påbörja rengöringen först när apparaten har svalnat.
- Rengör inte apparaten med lättantändliga vätskor.



### AKTAS

Spraya inte apparaten eller dess delar med högtrycksspruta för rengöring, inte heller med ång-rengörare, eftersom detta kan framkalla feltillstånd.

### J.2 Rengöring av apparat och tillbehör

Innan apparaten används måste alla invändiga delar och tillbehör rengöras med ljummet vatten och ett mildt rengöringsmedel eller med produkter som är biologiskt nedbrytbara till minst 90 % (detta bidrar till att minska utsläpp av förorenande ämnen i naturen). Skölj sedan och torka noggrant.



### AKTAS

Använd inte rengöringsmedel som innehåller lösningsmedel (t. ex. trikloretylen) eller slipmedel för rengöringen.



### AKTAS

Använd inte stålborste, stålull, koppartrasa, sandbaserade eller liknande produkter för rengöring

Tillbehör som korgar och behållare måste rengöras utanför apparaten.

### J.3 Ytor av rostfritt stål

Anledningen till att rostfritt stål kan motstå korrosion och rost är det passiva ytskikt som byggs upp då syre möter den metalliska ytan. Det finns tillräckligt med syre i luften för att detta skall ske.

Om detta passiva ytskikt bryts eller skadas av kemiska substanser kan det inte längre regenerera sig själv, och då kan även rostfritt stål börja rosta.

Det går att utveckla eller regenerera detta passiva ytskikt genom att behandla det med rinnande syrerikt vatten.

Slipande syrebristframkallande medel, som saltsyra, klorider och kryddkoncentrat, senap, vinägeressenser, kryddtärningar och koksaltlösningar kan leda till kemisk skada eller brott på det passiva ytskiktet, beroende på koncentration och temperatur.

Frammående rost (järnpartiklar), uppkomst av galvaniska element och brist på syre kan försaka ytterligare skador.

Om apparaten är placerad i en miljö med korrosiva ämnen (t ex klor) är det viktigt att påföra ett tunt lager vaselinolja på dess rostfria ytor.



### VIKTIGT

Se till att alltid hålla rostfria ytor helt rena och se till att de är väl ventilerade.

### Var vänlig följ dessa instruktioner:

- Ta bort smuts, fett och matpartiklar från ytorna i stål: rengör med en trasa eller en svamp som doppats i ljummet tvålsvatten, med eller utan andra rengöringsmedel. Torka alla rengjorda ytor noggrant efteråt.
- Om smuts, fett eller matpartiklar har grott in, torka med trasan/svampen i satinmatteringens riktning och skölj ofta. Cirklande rörelser med trasan/svampen kan få smutspartiklarna som samlas på trasan/svampen att förstöra stålsatineringen.
- Järnföremål kan förstöra eller skada stålet. Skadade ytor drar åt sig mer smuts och rostlar lättare.
- Återställ satinmatteringens ursprungliga skick om det är nödvändigt.
- Se till att rostfria delar inte kommer i långvarig kontakt med syror, kryddor, salt, etc. Även sura ångor som uppstår vid rengöring av kaklade ytor kan framkalla korrosion. Skölj alla arbetsytor med sötvatten. Detta gäller speciellt efter att ha kokat potatis, pasta eller ris i saltat vatten.

### J.4 Färgade ytor

- Rengör alla färgade ytor dagligen.
- Använd tvålsvatten och en trasa för att avlägsna matrester och fett
- Metallföremål kan förstöra eller skada ytan: skadad yta drar åt sig mer smuts och rostlar lättare.
- Se till att färgade ytor inte kommer i långvarig kontakt med syror, kryddor, salt, etc. Även sura ångor som uppstår vid rengöring av kaklade ytor kan framkalla korrosion.

### J.5 Ytor som svärtats av hetta

På ytor som utsätts för höga temperaturer kan det bli mörka missfärgade ringar.

Dessa missfärgningar kan lätt tas bort och är inte tecken på skada. Följ anvisningarna i avsnittet J.3 *Ytor av rostfritt stål*.

### J.6 Tillagningsyta



### AKTAS

Rengör tillagningsytan med vatten så fort den svalnat till under 100 °C [212 °F].

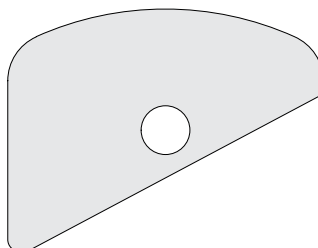
- Rengör tillagningsytan varje dag med hjälp av en trasa eller borste (inte med metallborst) och helt vatten. Du kan använda avfettningsmedel om du vill.
- Torka plattan med rent vatten, torka torr.

### J.7 Mellanrum och skarvar

Använd skrapstången i plast som levereras med apparaten för att avlägsna svår smuts i mellanrum och skarvar.

Avlägsna sedan smuts, matrester och fett med hjälp av tvålsvatten och en trasa eller mjuk svamp.

Gnid alltid längs med satinmatteringen för att undvika repor på stålytan.





## J.8 Uppsamlingskärl

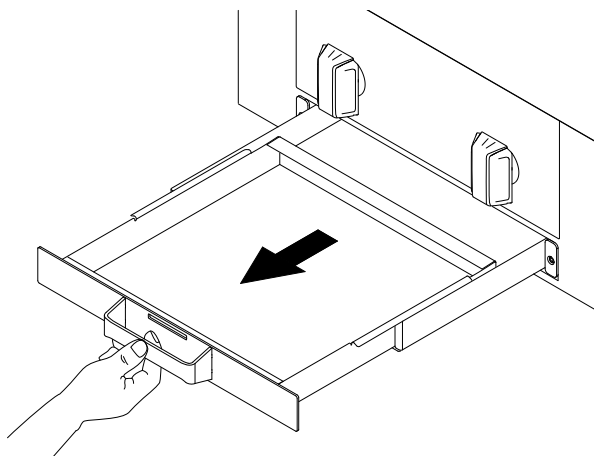


### **VARNING**

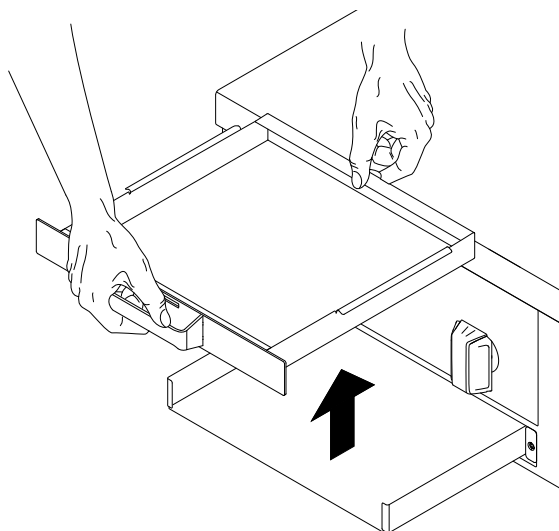
Uppsamlingskärlet kan bli heta. Använd alltid skyddshandskar när du tömmer dem.

Töm och rengör alla uppsamlingskärl flera gånger om dagen, om så behövs. Rengör utloppet dagligen med en borste (ej med metallborst).

1. Dra ut uppsamlingskärlet så långt det går.



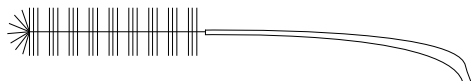
2. Lyft det från sin hållare. Lyft med båda händer så att det inte skvalpar över.



3. Töm kärlet.

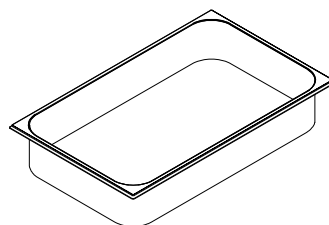
## J.9 Töm och flöda alla öppningar

Efter varje användning ska avlopp och bräddavlopp rengöras. För detta ska du använda varmt tvålwater och en rund borste.



## J.10 Uppsamlingsbrickor

- Töm och rengör dagligen uppsamlingslådan, om sådan finns.
- Rengör dem med hett vatten. Tillsätt avfettande diskmedel om så behövs.
- Skölj i rikligt med rent vatten.
- Torka torrt och sätt tillbaka den.



### **VARNING**

Uppsamlingsbrickorna kan bli heta. Använd alltid handskar när du tömmer dem..

## J.11 Avkalkning



### **VARNING**

Se *A.2 Personal protection equipment*



### **VIKTIGT**

Avlägsna kalkavlagringar, fett, stärkelse och proteinlager med regelbunden rengöring för att undvika korrosion.

- Avkalka apparaten med en lösning av 10 % vinäger, 10 % fosforsyra eller med hjälp av ett passande avkalkningsmedel.
- Använd aldrig stålull eller andra slipande material, eftersom de repar ytan på det rostfria stålet.

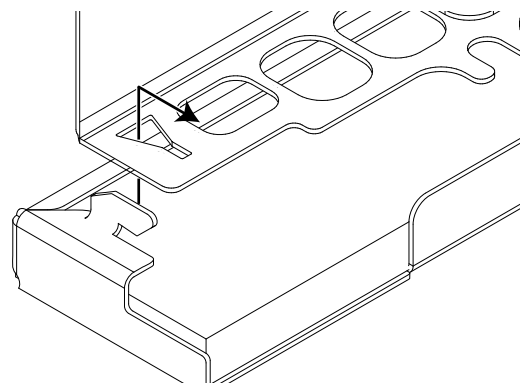
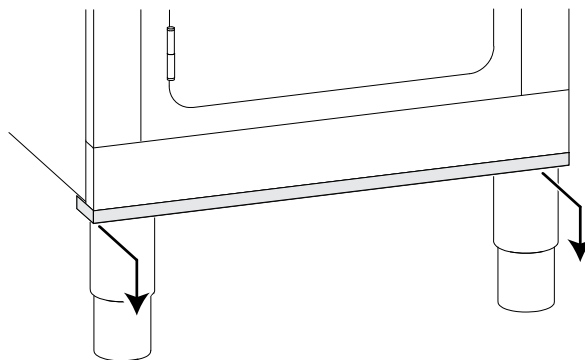
## J.12 Luftfilter (tillval)

Avlägsna luftfiltret, om sådant finns, åtminstone en gång i månaden - ta ut det från under den nedre frontpanelen och rengör med vatten och diskmedel som för manuell diskning.



### **VIKTIGT**

Om du inte följer denna instruktion kommer filtret att förlora sin effektivitet och apparaten kommer inte att fungera korrekt.



## K UNDERHÅLL OCH KUNDSERVICE



### VARNING

Se "VARNING och säkerhetsinformation".

#### K.1 Inledning



### VARNING

Innan all slags service, reparation eller underhåll påbörjas, skall apparaterna kopplas bort från strömförande nät, och gasanslutning och vattenledning skall stängas av.

#### K.2 Underhållsintervaller

Hur lång intervallen mellan inspektioner och underhåll skall vara beror på de faktiska driftsvillkoren och omgivningsvillkoren (damm, fukt, osv.). Därför kan inga exakta tidsintervaller anges. Det är dock viktigt att ge maskinen ett noggrant och regelbundet underhåll för att i möjligaste mån begränsa driftavbrott.

##### K.2.1 Förebyggande underhåll

Förebyggande underhåll reducerar driftavbrott och maximerar apparatens effektivitet.

Kundservice kan ge råd om bästa underhållsplan som kan inköpas beroende på användningsintensitet och utrustningens ålder.

Vi rekommenderar att ett servicekontrakt tecknas med Kundservice för förebyggande och programmerat underhåll.

#### K.3 Information vid underhåll

Under service, reparation och underhåll måste störningar och stress undvikas.

Därför skall icke-auktoriserad personal hållas borta från apparaten.

Service får ej utföras på fartyg till sjöss.

Varnings- och informationsdekalerna på apparaten måste följas både av specialister och kundservicepersonalen, och får inte avlägsnas eller ändras.



### VIKTIGT

- Reparation och service får endast utföras på apparat vars värmeelement har svalnat.
- Alla elektriska kopplingar i apparaten och anslutningar till jordkabel är utförda enligt respektive elektriska kopplingsscheman och får inte ändras. Alla metalliska delar som har elektriska anslutningar måste vara jordade. Det elektriska kopplingsschemat återfinns inuti apparaten i ett plastkuvert.
- Efter ingrepp av underhåll och service måste serviceteknikern utföra kontroller för att säkerställa att alla funktions- och säkerhetskomponenter fungerar korrekt och enligt bruksanvisningen.

#### K.4 Ytterligare information för underhåll

Tillagningsytans tättningslist måste bytas ut efter 5 000 driftstimmor, eller vartannat år.

#### K.5 Reparation och särskilt underhåll



OBS!

För reparation och extraordinärt underhåll krävs specialutbildad personal. Personalen i fråga kan beställa en servicehandbok från tillverkaren.

#### K.6 Perioder utan användning

Gör så här när apparaten inte skall användas under en längre tidsperiod:

- Stäng kranar/ventiler eller huvudströmbrytare uppströms om apparaterna.
- Gnid in alla ytor i rostfritt stål med en trasa som fuktats en aning i paraffinolja, så att det bildas ett tunt skyddande skikt.
- Vädra rummet regelbundet.
- Se till att apparaten kontrolleras innan den används igen.
- För elektriskt uppvärmda modeller: slå på apparaten på minsta värme under minst 45 minuter - detta gör att ansamlad fukt på värmeelementen förångas utan att elementen skadas.
- Förvara aldrig apparaten på plats där temperaturen kan falla till under 0°C.
- Rengör och torka av apparaten noggrant för att undvika korrosion.
- Lämna alltid lådor och luckor öppna för att luften skall kunna cirkulera.

## L FELSÖKNING

#### L.1 Inledning

Denna lista är endast en kort beskrivning - för detaljerad information, läs servicehandboken.

Om inga av ingreppen nedan löser problemet, eller om ett fel uppstår som inte beskrivs här, koppla bort apparaten från alla anslutningar (gas, vatten, elektricitet) och kontakta genast Electrolux Professional Kundservice.

#### L.2 Felsökning

Problem	Orsak	Åtgärd
Apparaten går inte att använda	Ingen strömförsörjning från det lokala elnätet	Slå på huvudströmbrytaren
E_13	<ul style="list-style-type: none"><li>• Överhettningssfel</li><li>• Display</li><li>• Fläkt</li></ul>	<ul style="list-style-type: none"><li>• Låt svalna</li><li>• Rengör/rensa luftventil</li><li>• Rengör filter</li><li>• Tillse rent luftflöde</li><li>• Kontakta Kundservice om felet kvarstår</li></ul>

## M SKROTNING AV MASKINEN



### VARNING

Se "VARNING och säkerhetsinformation"

#### M.1 Anvisningar om ingrepp för att montera ned maskinen

Innan maskinen skrotas, kontrollera noggrant det fysiska skicket och om det finns risk att delar av strukturen börjar ge efter eller gå sönder.

Alla delar av maskinen skall återvinnas/skrotas för sig: se till att dela upp delarna efter typ och egenskaper (t ex metaller, oljor, fett, plast, gummi etc).

Lagstiftningen skiljer sig från land till land. Följ bestämmelserna i lagstiftningen och från myndigheterna som finns i det land där skrotningen skall ske.

Allmänt gäller att kylmaskiner skall lämnas till specialiserade centra för återvinning/skrotning.

Demontera apparaten och sortera komponenterna efter kemiska egenskaper. Kompressorn innehåller smörjolja och

kylvätska som kan återvinnas och återanvändas och kylens komponenter är specialavfall som kan jämföras med blandat kommunalavfall.



Symbolen på apparaten visar att denna apparat inte skall betraktas som hushållsavfall, utan måste omhändertagas på korrekt sätt, för att förhindra negativ inverkan på miljö och hälsa. För mer information om återvinning av denna apparat, kontakta den agenten eller återförsäljaren, kundservice eller lokala återvinningsmyndigheter.



#### OBS!

I samband med skrotningen av apparaten måste alla märkningar, denna handbok och andra dokument gällande apparaten förstöras.

- Skär av strömkabeln (så att apparaten blir obrukbar).
- Ta ut lådor och lås.





CE