

# 电烤炉



**therma***line*

---

ZH 安装和操作手册



599A0V200 - 82.8130.01 - 2021.07

## 序言



在安装和使用机器之前，请阅读以下说明，包括保修条款。

访问我们的网站 [www.electroluxprofessional.com](http://www.electroluxprofessional.com) 并打开“支持”部分，以便：

---



注册您的产品



获取有关您的产品、服务和维修信息的提示和技巧

---

安装、使用和维护手册（下文简称“手册”）为用户提供了正确和安全地使用机器（或称“设备”）所必需的信息。

以下不能被视为长期和严格的警告列表，而是一组在各个方面提高机器性能的适当说明，尤其是防止由于操作程序不当而造成人身和动物伤害或财物损坏。

参与机器运输、安装、调校、使用、维护、维修和拆卸的人员在开始各种操作前，应仔细阅读本手册，以防止错误和不当的行动破坏机器整体性或出现人身伤害。务必定期将安全规定告知用户。务必就机器的使用和维护向经授权操作机器的人员提供说明和更新信息。

本手册必须始终可让操作人员随时查阅使用，并妥善保存在机器所在之处，这样在有疑问或需要时始终可供查阅。

如果阅读本手册后，对机器的使用仍有疑虑，请立即联系制造商或授权的服务中心，以获得迅速和准确的援助，以便更好和最高效地操作本机。在机器使用的各个阶段，始终遵守现行安全、工作卫生和环保法规。使用者负责确保机器只在对人、动物及财物安全的最佳条件下启动和操作机器。



### 重要

- 制造商对由于不遵循本手册中的指示而在设备上进行的操作所造成的损失概不负责。
- 制造商保留对本手册中叙述的设备进行修改而恕不另行通知的权利。
- 禁止部分或完整转载本手册。
- 本手册有数字版本，获取方式为：
  - 联系经销商或客户关怀部；
  - 在网站上下载最新的手册；
- 手册必须始终放置在机器附近易于拿取的位置。机器操作人员和维护人员必须能够随时方便地查阅手册。

# 目录

A	警告和安全信息	5
A.1	一般信息	5
A.2	个人防护用品	5
A.3	一般安全	6
A.4	一般安全规则	6
A.5	要在机器区域附近布置的安全标志	7
A.6	运输、搬运和存放	8
A.7	安装和组装	8
A.8	电气连接	8
A.9	机器空间限制	9
A.10	定位	9
A.11	可合理预见的行为	9
A.12	其他安全信息	10
A.13	机器清洁和维护	10
A.14	机器废弃	10
B	保修	10
B.1	保修条款和除外条款	10
C	技术数据	11
C.1	数据铭牌位置	11
C.2	设备和制造商的标识数据	11
C.3	技术参数	11
C.4	如何理解厂家说明	12
C.5	测试/认证	12
D	一般信息	12
D.1	介绍	12
D.2	预期用途和限制	12
D.3	测试及检验	12
D.4	版权	12
D.5	保存手册	12
D.6	本手册的受众	12
D.7	定义	12
D.8	责任	13
D.9	包装材料的废弃处理	13
D.10	针对机器正常使用进行了培训的人员的要求	13
D.11	能够上机操作人员的要求	13
D.12	机器正常使用的合格操作人员	13
E	运输、搬运和存放	13
E.1	介绍	13
E.2	运输	13
E.3	搬运	13
E.3.1	搬运作业程序	13
E.3.2	移动	13
E.3.3	放置载荷物	13
E.4	存放	14
F	安装图	14
F.1	楼层安装的尺寸图	14
F.2	安装和连接图	15
F.3	检修设备的内部组件	16
G	安装和组装	16
G.1	设备类型	16
G.2	距离/墙壁	16
G.3	安装之前	17
G.4	安装在支脚或底座上	17
G.4.1	安装	17
G.4.2	定位在混凝土底座上	17
G.4.3	定位在钢质基座或可调节支脚上	17
G.4.4	固定至地板或进行调节(可选)	18
G.5	将多个电器固定在一起	18
G.6	侧面板和基座型号	19
G.7	固定侧面板	20
G.7.1	具有 12,5毫米 悬垂部分的面板	20
G.7.2	没有悬垂部分的侧盖	21
G.7.3	密封	21
H	电气安装	22
H.1	燃气、电力和水及其连接(如果存在,具体取决于设备和/或型号)	22
H.2	电源连接	22
H.3	电源线	22
H.4	电势均衡	22
I	使用说明	22
I.1	使用	22
I.2	特性	22


I.3	主开关 ( 选配 ) .....	22
I.4	首次使用 .....	22
I.5	旋钮 .....	23
I.6	打开/关闭 .....	23
I.7	烧烤和烘焙 .....	23
J	清洗 .....	23
J.1	介绍 .....	23
J.2	清洁设备和配件 .....	23
J.3	不锈钢表面 .....	23
J.4	彩色表面 .....	23
J.5	高温导致表面黑化 .....	23
J.6	燃气炉 .....	23
J.7	除垢 .....	24
J.8	空气过滤器 ( 选配 ) .....	24
K	维护和客户服务 .....	24
K.1	介绍 .....	24
K.2	维护间隔 .....	24
	K.2.1 预防性维护 .....	24
K.3	维护信息 .....	24
K.4	维修和特别维护 .....	24
K.5	不使用期间 .....	24
L	故障排除 .....	25
L.1	介绍 .....	25
L.2	采取的措施 .....	25
M	机器废弃 .....	25
M.1	有关设备拆卸大型操作的程序 .....	25


## A 警告和安全信息


### A.1 一般信息

要确保机器的安全使用以及正确理解手册，必须熟悉文档中使用的条款和印刷约定。为了标记和识别各种危险情形，本手册使用了以下的符号：

 **警告**  
操作员的健康和安全危险。

 **警告**  
触电危险 - 危险电压。

 **警示**  
机器或产品受损风险。

 **重要**  
有关产品的重要说明或信息






 使用设备前请仔细阅读说明






### 说明和解释

- 本设备预期用于商业和集体使用，例如餐馆、医院和商业企业（如面包店、肉食店等）的厨房，而非用于长期性大规模食品生产目的。任何其它的使用均会被视作不恰当。
- 仅专业人员有权操作机器。
- 本设备不得由未成年人或身体、感知或精神能力受限或没有足够的产品使用经验和知识的成人使用。
  - 请勿让儿童操作本设备。
  - 将所有包装和洗涤剂放置在儿童接触不到的地方。
- 请勿在本设备中或附近存放爆炸性物质，诸如含易燃的燃料的受压容器
- 不要删除、篡改机器的“CE”标志或使之难以辨认。
- 请参照机器数据铭牌“CE”标志之上的数据，来查阅与制造商相关的数据（例如订购备件等）。
- 当废弃机器时，“CE”标志必须销毁。

### A.2 个人防护用品

在机器使用寿命的各个阶段将要使用的个人防护用品 (PPE) 的汇总表。

阶段	防护服	安全鞋	手套	眼镜	安全头盔
					
运输	—	●	○	—	○
搬运	—	●	●	—	—
拆包	○	●	●	—	—
安装	—	●	● <sup>1</sup>	—	—
正常使用	○	○	○	○	—
调整	—	○	—	—	—
例行清洁	○	●	● <sup>1-2</sup>	○	—

阶段	防护服 	安全鞋 	手套 	眼镜 	安全头盔 
特别清洁	○	●	● <sup>1-2</sup>	○	—
维护	○	●	●	—	—
拆卸	○	●	●	—	—
废弃	○	●	●	—	—
图例：					
●	要求使用个人防护用品				
○	可用或必要时使用个人防护用品				
—	不要求使用个人防护用品				

1. 在执行这些操作的过程中，必须佩戴防割手套。如果操作员、专业人员或用户不使用个人防护用品，可能会有损害健康的风险（具体取决于型号）。
2. 在执行这些操作的过程中，必须使用适合与所用化学物质接触的手套（参阅所用物质安全数据表中关于所需 PPE 的信息）。如果操作员、专业人员或用户不使用个人防护用品，可能会有暴露于化学品的风险，并可能导致损害健康（具体取决于型号）。

### A.3 一般安全

- 机器配备保护工人和机器本身的电气和/或机械安全装置。
- 切勿在拆除、更改或篡改了防护罩和保护或安全装置的情况下操作机器。
- 不要对设备随机部件进行任何改装。
- 本手册的有几个插图示出了没有防护罩或防护罩已拆除的机器的全部或部分。这只是为了解释。请勿在防护罩或保护装置停用的情况下使用机器。
- 请勿拆卸、篡改机器上的安全、危险和说明符号以及标签，或使其不符合要求。
- 请将紧急电话号码置于显眼位置。
- A 权重排放声压级别不能超过 70 dB(A)。
- 如果出现故障或运作不良，必须关闭设备。
- 请勿使用含氯产品（即使已经稀释，例如次氯酸钠、氢氯酸盐酸等）来清洁设备或其下方的地板。
- 请勿使用金属工具来清洁钢部件（钢丝刷或 Scotch Brite 型百洁布）。
- 请勿让油或油脂接触塑料部件。请勿让灰尘、脂肪、食物或其他残留物在设备上形成沉积物。
- 请勿喷射水或使用喷水器或蒸汽清洁器。
- 请勿在该设备或任何其他设备附近存放或使用汽油或其他易燃蒸气、液体或物品。
- 请勿在本设备工作时，在本设备附近喷射气溶胶。

### A.4 一般安全规则

#### 机器上安装的保护装置

- 机器上的防护罩是：  
固定防护罩（如外壳、盖、侧面板等），用螺丝或快速连接器固定到机器和/或框架，只能用工具拆除或打开。因此，用户不得拆除或改装这些装置。制造商对自行改装或不使用它们所造成的任何损失概不负责。

#### 使用和维护说明

- 机器中主要是机械、热和电气性质的风险。可消除风险的途径：
  - 通过适当的设计方案直接消除。
  - 或通过防护罩、保护和安全设备间接消除。

- 在维护（始终由合格人员执行）过程中的，几个风险依然存在，因为这些不能被消除，必须采用特定方法和预防措施来解决。
- 对活动部件不进行任何检查、清洗、维修或保养操作。必须通过清晰可见的标志将禁忌告知工人。
- 为了保证机器的效率和正确的操作，必须根据本手册中的指示进行定期维护。
- 确保定期检查所有安全装置是否正确操作和电源电缆是否绝缘，如有损坏，必须更换。
- 必须由得到授权的专业人员进行维修和特别的保养工作，在工作时应配备所有适用个人防护用品、工具、器具和辅助装置。
- 切勿在拆除、更改或篡改了防护罩和保护或安全装置的情况下操作机器。
- 在对机器进行任何操作之前，请务必查阅给出正确程序并包含重要安全信息的手册。

### 其它危险

- 机器存有从设计角度或装设适当防护设施后无法完全排除的危险。本手册将向操作人员提供这些危险信息，并详尽解释了工作人员需要采取的个人防护措施。为了降低风险，请在安装设备时提供足够的空间。

为了维持这些条件，机器周围的区域必须：

- 不存在任何障碍物（如梯子、工具、容器和盒子等）；
- 干净和干燥；
- 光线条件良好。

为给客户提供完整的信息，下面指出了机器的其余风险：这些情况都被认为不当，因此要严格禁止。

其它危险	危险情形描述
滑倒或跌倒	操作人员有可能会由于地面上有积水而滑倒
灼伤/擦伤（例如加热元件）	操作人员故意或无意触碰机器内的一些组件而没有使用防护手套
触电	在配电柜带电的情况下进行维护作业时，碰触机器的带电部分
突然关闭盖/门/烤箱门（如果存在，具体取决于设备类型）	正常使用机器的操作人员可突然并且有意地关闭盖/门/烤箱门（如果存在，具体取决于设备类型）
载荷物翻到	利用不适当的提升系统或附件来移动机器或含有机器的包装，装载的货物不平衡

### 机械安全特性、危害

- 该设备没有锋利的边缘或凸出部分。运动和带电部件的防护罩均用螺钉固定到箱体，以防意外接触。







#### 警示

如果有显著故障（如短路、接线端子板的导线露出、电机故障，电器电缆护套磨损、表明可能有泄漏的燃气味道等），正常使用机器的操作员必须：立即停用机器并断开所有供应（电、气体、水）。

### A.5 要在机器区域附近布置的安全标志

禁止	含义
	不拆除安全装置
	不要用水灭火（置于电气部件上）

禁止	含义
	确保设备周围不存在可燃材料。请勿在设备附近保留易燃材料
	将设备安装在通风良好的地方，避免在同一房间中形成危险的未燃烧气体混合物。

危险	含义
	小心发烫表面
	触电危险（在电器部件上标示，并标出电压）

### 结束使用

- 如果不再使用设备，则通过拆下电源供电线使其不可用。

### A.6 运输、搬运和存放

- 由于机器的尺寸，在运输、搬运和存放期间应遵守包装上注明的规定，不能将其彼此堆叠。
- 在装载/卸载操作期间不要站在悬空的载荷物下面。未经授权的人员不得进入工作区域。
- 仅靠设备的重量不足以保持它稳定。
- 起重和固定机器时，不可使用壳体、线槽、气动元件等活动或薄弱的部件。
- 不要推或拉设备来搬运，因为它可能会翻倒。
- 执行机器的运输、搬运和存放的人员必须就提升系统的使用和适合所从事的工作的个人防护用品（工作服、安全工作鞋、手套和头盔）而受过充分的指导和培训。
- 拆除钩接系统时，必须确保机器部件不会靠在钩接部位，并且拆除时不会造成车辆负载不匀而翻侧。卸下机器部件前，应确保所有钩接系统已经拆除。
- 机器的定位、安装和拆卸必须由专业人员进行。

### A.7 安装和组装

- 所述的操作必须由合格人员（参见 D.10 针对机器正常使用进行了培训的人员的要求）按照使用器具及操作程序相关的现行安全法规执行。
- 即使将设备定位在安装地点后，必须能够接触到插头（如果有）。
- 执行任何安装程序前，应把设备断开电源连接。

### A.8 电气连接

在连接之前，确保电源电压和频率和设备数据铭牌上指明的相符。

- 电气系统上的操作只能由专业人员进行。
- 电源的连接必须在符合所在国家的现行法规和规定的情况下执行；布置带接触间隙的适用的高灵敏度手动重置差动全极热磁开关，以便在发生类别 III 过压状态下完全断开。
- 如果电源线损坏，必须由客户服务中心更换，或在任何情况下由专业人员更换，以防止任何危险。
- 检查安全电路断路器是否安装在设备的电源线和电源电线之间。接触开口最大距离和泄漏电流必须符合本地安全规定。



- 务必采用防止过电压的系统来给设备供电；如果由于供电系统问题而造成故障，制造商概不负责。

### A.9 机器空间限制

- 设备周围必须留下适当的空间（以方便操作、维修等）。
- 如果使用和/或转移其它设备和/或工具，或如果工作场所内必须有出口路线时，该空间必须加大。

### A.10 定位

- 安装设备，采取这种类型的操作所需的所有安全预防措施，同时也采取有关的防火措施。
- 小心处理设备以避免对人造成损害或危险。使用托盘来进行搬运和定位。
- 安装图提供了设备的总体尺寸以及连接（燃气、电力、水）的位置。检查它们是否可用并且准备好进行所有必要的连接。
- 防止安装机器的区域受到腐蚀性物质（氯等）污染。如果无法保障实施该预防措施，则必须将整个不锈钢表面涂覆石蜡保护膜，该薄膜通过浸透石蜡的布来涂布。对于外因造成的腐蚀性问题，制造商概不负责。
- 可单独安装设备或仅结合其他同类设备安装。
- 在设备和任何可燃墙壁之间保持至少 50 毫米 的距离。不要在设备附近存放或使用易燃材料和液体。
- 安放之后进行检查，如果必要则将设备调平。调平不当可导致设备故障。
- 穿戴防护手套并拆下机器包装，执行以下操作：
  - 割断带子并去除保护膜，如果使用剪刀或刀片，注意不要划伤表面；
  - 卸下纸板箱顶盖、聚苯乙烯边角以及垂直保护件；
  - 对于有不锈钢箱体的设备，应非常缓慢地取出保护膜而不要将其撕破，以免胶水粘住表面；
  - 如果发生这种情况，应利用非腐蚀性的溶剂清除胶水迹，然后彻底冲洗并抹干；
  - 用浸润凡士林油的布用力涂抹所有不锈钢表面，以形成一个较薄的保护层。
- 在持久接入电力的情况下：必须可在开放的位置锁定设备，并且即使设备已安装就位，也要便于检修。

### A.11 可合理预见的的不当使用

不当使用，是指与本手册中规定不符的使用。在机器运转期间，其它类型的不当工作或活动，通常指那些可能会对操作员引起安全风险和对设备造成损坏的工作或活动。可合理预见的的不当使用包括：

- 缺乏机器维护、清洗和定期检查；
- 改变机器结构或对操作流程进行修改；
- 自行改装防护罩或安全装置；
- 操作员、专业人员和维护人员未使用个人防护用品；
- 未使用合适的附件（例如使用不合适的设备或梯子）；
- 在机器附近存放可燃或易燃材料，或无论如何都与工作不兼容或相关的材料；
- 机器安装错误；
- 在机器中放置任何与其用途不符、可能会损坏机器并造成人员伤害或污染环境的物体或东西；
- 在机器上攀爬；
- 不符合正确使用机器的要求；
- 其它会产生无法通过设备制造商消除的风险的行动。

禁止之前所述的行动！

## A.12 其他安全信息



### 警示

切勿使用本设备加热陶器。

## A.13 机器清洁和维护

- 进行任何清洗或维护之前，请小心断开设备的电源连接（如果存在）。
- 在维护期间，线缆和插头（如果存在）必须保持在执行工作的操作员可见的位置。
- 当手脚潮湿或赤脚时，禁止触摸机器。
- 请勿拆除安全护门。
- 使用合适的人员防护器具（防护手套）。有关适当的个人防护用品，请参阅“A.2 个人防护用品”。

### 日常保养

- 在清洁设备之前断开电源。
- 严禁用水喷洗机器。

### 长期闲置时的预防措施

- 机器维护、检查和大修操作只能由专业人员或客户服务中心执行，并且必须配备充分的个人防护设备、工具和辅助装置。
- 电气设备上的操作只能由专业人员或客户服务中心进行。
- 将机器置于安全状态下，然后再开始维护操作。
- 遵照各个例程以及特别的维护操作的要求。不遵照说明可给人员造成风险。

### 预防性维护

- 为了确保设备的安全性和性能，我们建议每 12 个月让 Electrolux Professional 授权的工程师根据 Electrolux Professional 服务手册进行一次维修。有关更多详细信息，请与本地 Electrolux Professional 服务中心联系。

### 维修和特别维护

- 维修和特别维护必须由专业授权人员进行。制造商拒绝对由制造商的未授权技术人员干预而造成的任何故障或损坏承担任何责任，并且原始制造商保修将失效。

### 部件和配件

- 只能使用原装配件和/或备件。不使用原装配件和/或备件将会使原始制造商保修失效，并且可能会导致机器不符合安全标准。

## A.14 机器废弃

- 拆除操作必须由合格人员进行。
- 电气设备上的操作只能由专业人员在断开电源的情况下进行。
- 剪断电源电缆和任何内格关闭装置，令废旧设备不可再使用，以避免人员受困在里面。

---

## B 保修

### B.1 保修条款和除外条款

如果购买本产品包括保修，将根据当地法规提供保修，但必须根据设计目的和相应设备文档中的说明安装和使用本产品。

如果客户仅使用原厂备件并根据 Electrolux Professional 用户和以纸质或电子格式提供的维护文档进行了维护，则保修适用。

Electrolux Professional 强烈建议使用经 Electrolux Professional 认可的清洁剂、冲洗剂和除垢剂，以获得最佳的效果并随着时间的推移保持产品的效率。

Electrolux Professional 保修不包括：

- 运送和取回产品的交通费；
- 安装；
- 如何使用/操作的培训；
- 更换（和/或供应）磨损部件，除非在发生故障后（1）周内报告材料或工艺缺陷所导致；
- 校正外部接线；
- 纠正未经授权的维修以及由于和/或由此引起的任何损坏、故障和低效率；
- 电气系统的容量不足和/或异常（电流/电压/频率，包括尖峰信号和/或断电）；

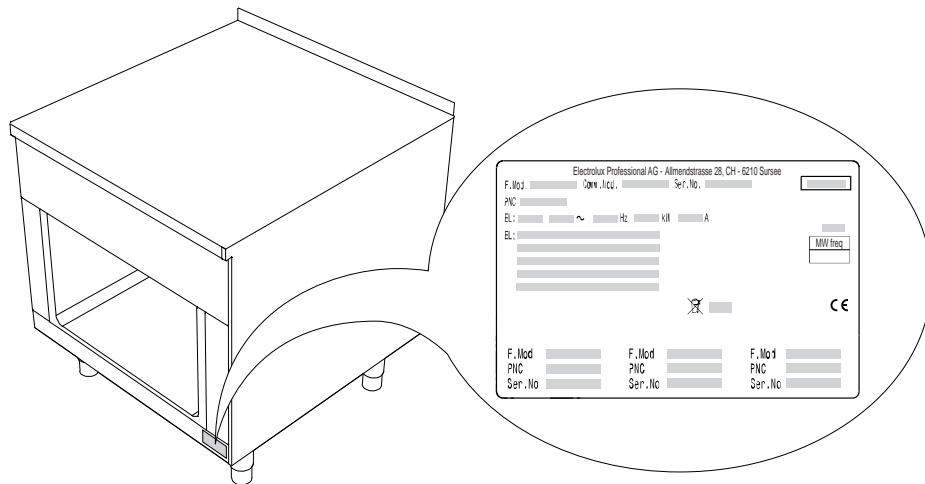
- 供水、蒸汽、空气、气体（包括杂质和/或不符合每台机器技术要求的其他物质）的供应不足或中断；
- 未经制造商认可的管道部件、组件或消耗性清洁产品；
- 客户的疏忽、误用、滥用和/或不遵守相应设备文档中详细说明的使用和保养说明；
- 不当或不良的：安装、维修、保养（包括未经授权的篡改、改装和修理）和安全系统的改装；
- 使用非原装组件（例如：耗材、易损件或备件）；
- 环境条件引起的热应力（例如过热/冻结）或化学应力（例如腐蚀/氧化）的；
- 将异物放在产品内或连接到产品上；
- 事故或不可抗力；

- 运输和处理，包括划痕、凹痕、碎屑和/或对产品表面的其他损坏，除非这种损坏是由于材料或工艺上的缺陷所造成，并且在交货后一(1)周内报告，除非另有约定；
  - 产品的原始序列号已被删除、更改或无法轻易确定；
  - 更换灯泡、过滤器或任何耗材部件；
  - 未经 Electrolux Professional 认可或指定的任何配件和软件。
- 除非当地任何协议明确涵盖，并受当地条款与条件的约束，否则，保修不包括计划内的维护活动（包括所需的部件）或清洁剂的供应。
- 有关授权客户服务列表，请浏览 Electrolux Professional 网站。

## C 技术数据

### C.1 数据铭牌位置

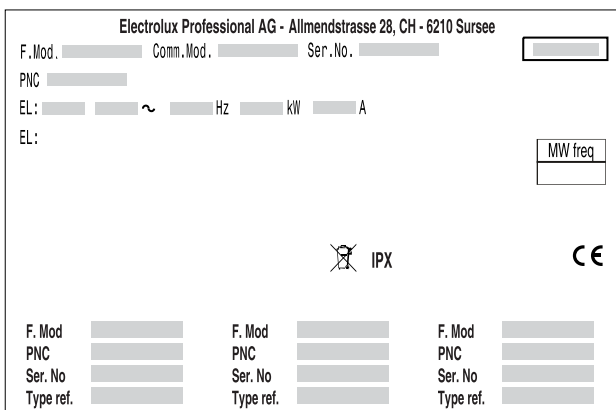
本说明手册包含与各种设备相关的信息。本指南中的产品图片仅为示例，并未按照比例，型号不同也会有所差异。请参见位于右下角的数据铭牌来识别设备（参见下图）。



**重要**  
在安装设备时，确保遵照铭牌上指示的规格执行电气连接。

### C.2 设备和制造商的标识数据

铭牌提供产品标识和技术数据。  
机器上的标识或数据铭牌的示例如下：



下面列出了在其上提供的各种信息的含义：

<b>F.Mod.</b>	产品生产厂家的说明
<b>Comm.Mod.</b>	商业说明
<b>PNC</b>	生产编号代码
<b>Ser.No.</b>	系列号
<b>Type ref.</b>	原始生产编号
<b>IPX</b>	防水等级
<b>CE</b>	CE 标记
<b>Hz</b>	电源频率
<b>kW</b>	最大输入功率
<b>A</b>	额定电流
<b>EL</b>	电源电压 ~ 相
	WEEE 符号

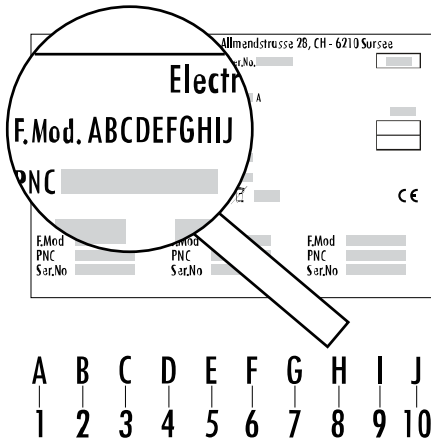
### C.3 技术参数

认证组：THSOE。

	电功率 <b>kW</b>	电压/相 <b>V / Nr</b>	频率 <b>Hz</b>	电源线截面 <b>mm<sup>2</sup></b>	安培数 <b>A</b>
MA 8 A/B * A * O A O	5	400V / 3N	50 – 60	1,5	10,8
MB 8 A/B * A * O A O	5	400V / 3N	50 – 60	1,5	10,8
MC 8 A/B * A * O A O	5	400V / 3N	50 – 60	1,5	10,8

## C.4 如何理解厂家说明

数据铭牌上的出厂说明具有以下含义：



### 1 - 产品系列

M 模块化

### 2 - 系列 ( 深度 )

A 800毫米  
B 850毫米  
C 900毫米

### 3 - 机器类型

8 电气静态炉

### 4 - 尺寸 / 区域 / 详细信息

A 一侧  
B 直通

## D 一般信息

### D.1 介绍

手册中提供的图纸和图表不是按比例。它们补充书面资料，但不旨在提供机器的详细陈述。

机器安装图中给出的数值是指以毫米和/或英寸表示的测量值。

### D.2 预期用途和限制

本设备不得由未成年人或身体、感知或精神能力受限或没有足够的产品使用经验和知识的成人使用。

儿童不得玩耍本设备。未经授权的人员不得进行清洁和用户维护保养。



警示

本机不适合安装在室外和/或暴露在大气作用 ( 雨淋, 阳光直射等 ) 下的地方。

### D.3 测试及检验

本设备已经过特别设计和完善，并通过实验室测试，旨在获得卓越的性能和效率。

### D.4 版权

本手册仅供操作员参考，并且只能在 Electrolux Professional 公司的许可下提供给第三方。

### D.5 保存手册

本手册必须在机器的整个使用寿命期间妥善保存，直到报废。本手册在机器转让、出售、出租、批准使用或租赁等情况下必须随机保存。

### D.6 本手册的受众

本手册用于：

- 承运商和搬运人员；
- 安装和调试人员；

### 5 - 模块类型 ( 高度 )

C 450毫米  
D 550毫米

### 6 - 用户操作

A 一侧

### 7 - 宽度

H 800毫米  
J 1000毫米

### 8 - 基座组合

O 非功能基座

### 9 - 电源

A 400 V / 3N ~ 50-60 Hz ( 标配 )

### 10 - 选件

O 无选件

## C.5 测试/认证

所有设备都由国际上受认可的测试机构根据相关标准和得到认可的工程规则进行了测试和认证。由此确保符合所有国际上要求的质量和标准。

每个设备的铭牌上具有 CE 标记。

该设备已通过保护级别 IPX5 ( 防水 ) 的测试。

要确保始终符合该保护等级，所有密封件都必须完好无损，并且所有部件都必须在安装、维修或维护时正确装配。

- 机器使用者的雇主和工作场所的管理者；
- 正常使用机器的操作人员；
- 专业人员 - 客户服务中心 ( 请参阅“服务手册” ) 。

### D.7 定义

下面列出的是本手册中所用的主要术语的定义。建议在使用之前仔细阅读。

操作员	机器安装、调节、使用、维护、清洁、维修和运输人员。
制造商	Electrolux Professional SpA 或由 Electrolux Professional SpA 授权的任何其他服务中心。
正常使用机器的操作人员	对于机器正常操作过程中的任务和危害等已经得到适当通报和培训的人员。
客户服务中心或专业人员	受过制造商指导/培训的操作人员，基于他的专业技能培训，他的经验以及在故障预防方面的知识，能够评价在机器上进行的操作并识别和防止可能出现的任何风险。操作人员的专业涵盖了机械、电工和电子领域等。
危险	可能造成损伤或危害健康的来源。
危险情况	操作员暴露于一个或多个危险的任何情况。
风险	在危险的情况下伤害或危害健康的可能性和风险的组合。
保护设备	使用特定技术工具 ( 防护罩和安全装置 ) 保护操作员免受风险的安全措施。
护栏	机器中以特定使用方式提供隔离保护的一种部件。
安全装置	消除或减少风险装置 ( 除了护栏以外 ) ；它可以单独使用，或与护栏结合使用。
客户	购买机器和/或管理和使用机器的人 ( 如公司、企业家、工厂 ) 。
触电	意外事故造成对人体放电。

## D.8 责任

制造商对以下原因所造成的任何损坏和故障概不负责：

- 与本手册中的说明不符；
- 由非授权人员进行维修，使用非认定的备件进行更换（安装和使用非原装的备件和配件，会对机器操作产生负面影响并让初始制造商保修失效）；
- 由非专业人员执行操作；
- 未经授权的改装或操作；
- 没有进行维护或维护不足；
- 机器使用不当；
- 不可预见的非常事件；
- 不熟悉和/或未受过培训的人员使用机器；
- 机器的使用不符合所在国家关于工作场所的安全、卫生和健康的现行规定。

制造商对由用户或客户进行的任意修改或改型操作而造成的损坏概不负责。

雇主、工作场所的经理或维修技术人员负责按照所在国家的现行法规确定和选择适当的个人防护用品，让操作员穿戴。




制造商对由于印刷或翻译错误而在手册中包含的可能不准确的描述概不负责。

客户从制造商收到的对于安装、使用和维护手册的任何补充将构成手册密不可分的一部分，因此必须和手册一起保存。

## D.9 包装材料的废弃处理

包装材料的废弃必须符合设备使用所在国的现行法规。所有的包装材料均符合环保要求。

它们必须安全存放、回收再用或送往一个授权的焚化站焚毁。可回收再用的废弃塑料部件标有以下标记：

	聚乙烯 • 外缠绕层 • 说明书袋
	聚丙烯 • 捆带 • 顶部包装板
	发泡聚苯乙烯 • 边角保护块

## E 运输、搬运和存放

### E.1 介绍

运输（即把机器从一个地方转移到另一个地方）和搬运（即在工作场所内转移）时必须使用有足够能力的特定设备。



警示

机器只能由专业人员运输、搬运和存放，他们必须具备：

- 接受过专门的技术培训并有起重系统的使用经验；
- 相关领域的法律和安全法规知识；
- 通用的安全知识；
- 适合所执行操作类型的个人防护用品；
- 识别并避免任何可能危险的能力。

### E.2 运输



警示

在移动设备之前，确保所用起重设备的承重能力适合机器的重量。

由于设备的尺寸，可在运输期间叠放设备，但须遵守包装上注明的规定。

对于运输期间或由于包装损坏而造成的问题，制造商概不负责。

木质和纸板部分的废弃必须符合设备使用所在国的现行法规。

### D.10 针对机器正常使用进行了培训的人员的要求

客户必须确保由受过适当培训并通晓自己职责的人员操作机器，并能确保自己和他人的安全。

客户必须确保其人员理解所收到的说明，特别是那些关于工作卫生和机器使用安全方面的说明。

### D.11 能够上机操作人员的要求

客户负责确保被分配从事各项职责的人员：

- 阅读和理解本手册；
- 获得适当的培训及他们的职责说明，以安全地执行职责；
- 获得正确机器使用的专门培训。

### D.12 机器正常使用的合格操作人员

必须至少具备：

- 操作机器的技术和具体经验的知识；
- 受过基础教育，阅读和理解本手册内容相关的技术知识，包括正确地解释绘图、符号和象形图；
- 安全执行手册中规定的职责的足够技术知识；
- 劳动卫生和安全条例的知识。

如果有显著故障（如短路，接线端子板的导线，电机故障，磨损电器电缆护套等），正常使用机器的操作员必须：

- 立即停用机器并断开所有供应（电、气体、水）。

### E.3 搬运

安排一个适当平坦的区域，用于机器的卸载和存放操作。

#### E.3.1 搬运作业程序

起重前：

- 将所有操作员送到一个安全的位置，并禁止外人进入搬运区域；
- 确保载荷物是稳定的；
- 在起重之前确保不会有物体掉落。垂直操作以避免冲撞；
- 搬运机器时，使之与地面的距离保持在最低高度。

对于正确和安全的起重作业：

- 使用特点和能力最合适的设备类型（例如电动托盘搬运车或升降运送车）；
- 覆盖锋利的边缘；
- 根据包装上的指示检查车叉和起重程序。

#### E.3.2 移动

操作员必须：

- 了解运输线路；
- 在危险的情况下停止前进。

#### E.3.3 放置载荷物

放置载荷物前，确保路径畅通无阻，地板平坦，可以承载负荷。

有关更多信息，请参阅安装一章。

存放机器的地方，必须有一个平坦的支撑面，以免机器变形或支撑脚损坏。

### E.4 存放

机器及其部件必须防潮，在室温介于 5°C 和 50°C 之间、没有振动和侵蚀性的地方存放和保护。



**警告**  
不要对设备随机部件进行改装。任何丢失或出现故障的部件必须用原装部件更换。

## F 安装图

### F.1 楼层安装的尺寸图

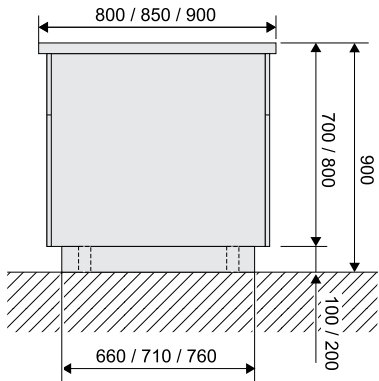


**警告**

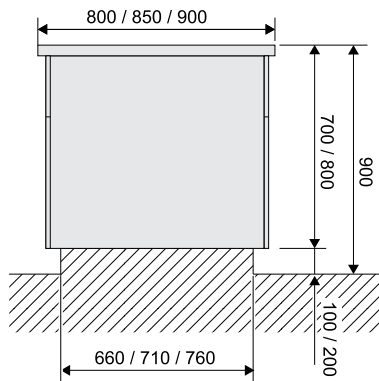
当用混凝土底座安装时，壁龛必须至少有 70 毫米深，但是不得超过 100 毫米，由此确保设备具有坚实的基座且内部通风良好。

地面安装选项：

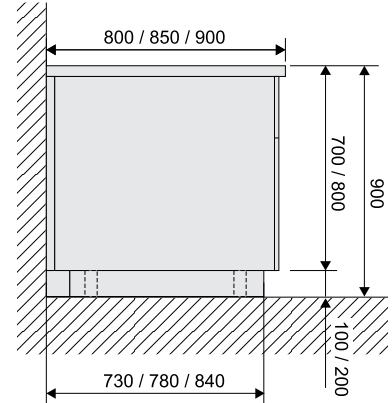
1. 在钢质基座或可调节支脚上



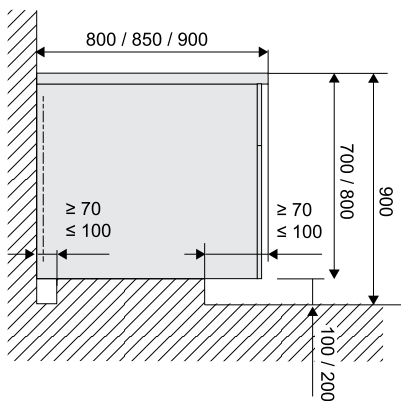
2. 在混凝土底座上



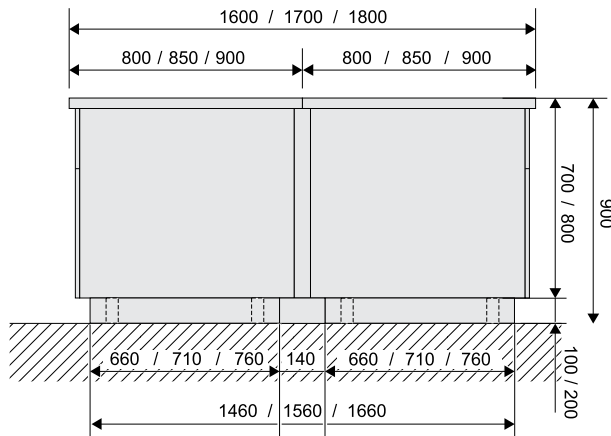
3. 靠墙安装在钢质基座或可调节支脚上



4. 靠墙安装在混凝土底座上



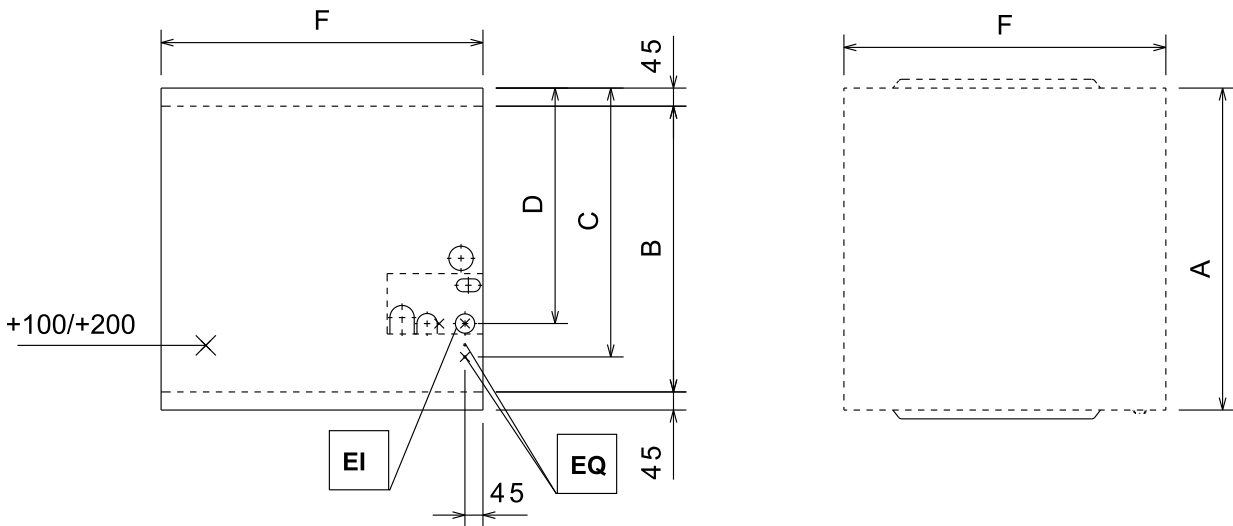
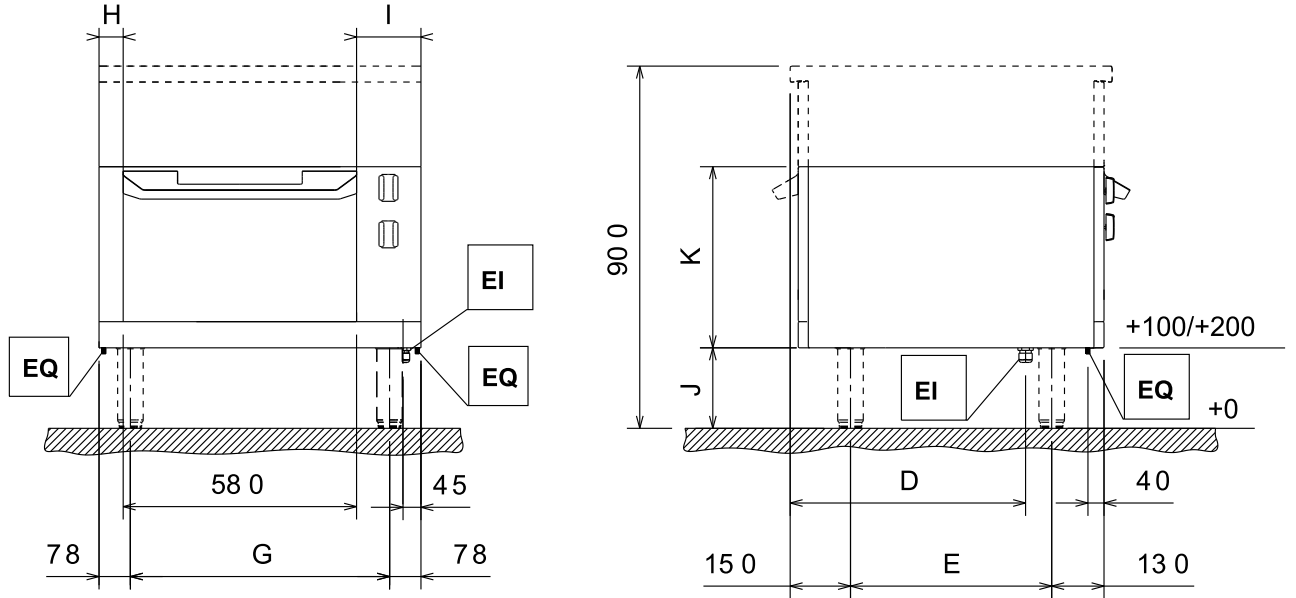
5. 背靠背



请注意！

请注意，并非所有型号都有图上所示的深度。

## F.2 安装和连接图



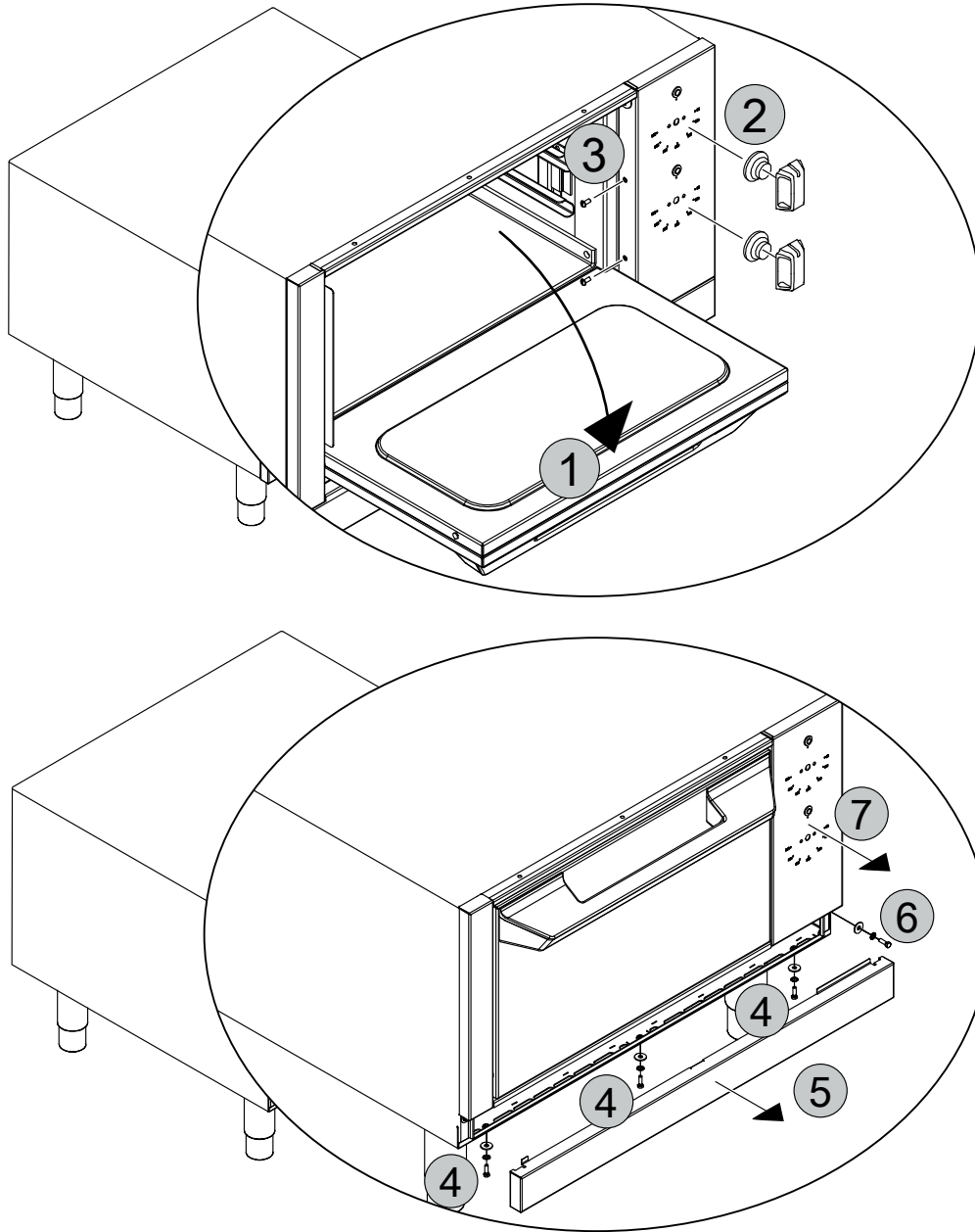
EI = 电气连接  
EQ = 电势平衡  
(x)\* = 保护面板

A	B	C	D	E
800	710	668	585	500
850	760	718	635	550
900	810	768	685	600

F	G	H	I
800	644	76	126
1000	844	201	201

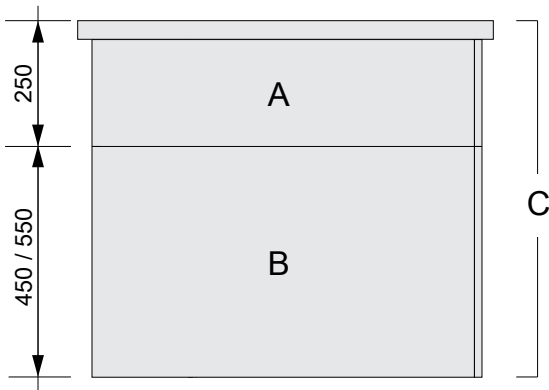
J	K
200	450
100	550

## F.3 检修设备的内部组件



## G 安装和组装

### G.1 设备类型



在描述我们的设备时，我们会在顶部模块 **A**、底部模块 **B** 和出厂装配的装置 **C** 之间进行区分。顶部和底部模块可一起或作为单独装置安装。

设备必须始终安装在相关安装和连接图规定的预期位置（F 安装图）。设备应当连接至固定电缆。

安装选项：

1. 壁挂式（并非适用于所有设备）
2. 靠墙站立式
  - 在可调节支脚上
  - 在钢质基座上
  - 在混凝土底座上
3. 独立式
  - 在可调节支脚上
  - 在钢质基座上
  - 在混凝土底座上

设备适合作为单个设备或成组设备安装。

可将它们独立地安放在提供的空间中，或者并排、靠墙或背靠背安放。在并排安装时，设备会与轨道连接。

在靠墙安装时，使用不同的墙壁框架。

通风工程师负责评估/规划在技术上正确的通风。

### G.2 距离/墙壁

设备不得安装在易燃的墙壁上。如果设备靠近或抵靠温度敏感的家具或类似物体安装，则需要保持大约 50 毫米的安全距离或安装某些形式的热屏蔽。



当紧靠墙壁、隔墙、厨房装置、饰板等安装装置时，我们建议这些物体是由非可燃材料制成或者涂覆/覆盖有合适的不可燃材料。

必须完全遵守当地的防火规定。

## G.4 安装在支脚或底座上

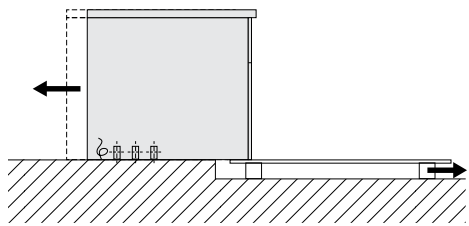
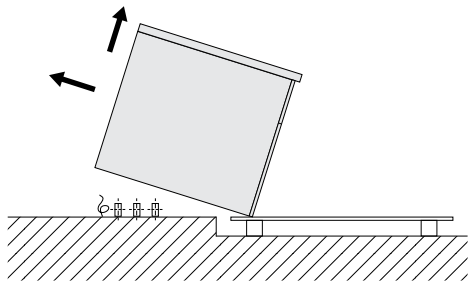
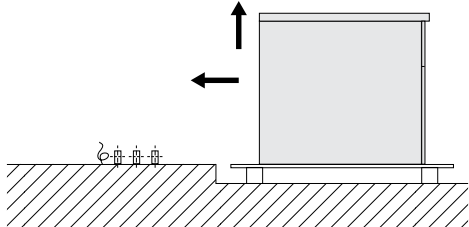
### G.4.1 安装

要将设备运输至最终位置，请参见 E 运输、搬运和存放。

只能在马上要安装设备之前拆除包装。进行该操作时，依顺序拆下包装的所有侧面和顶部部分，以及固定元件。

设备在抵达最终位置之前，都搁置在运输托盘上。

### G.4.2 定位在混凝土底座上

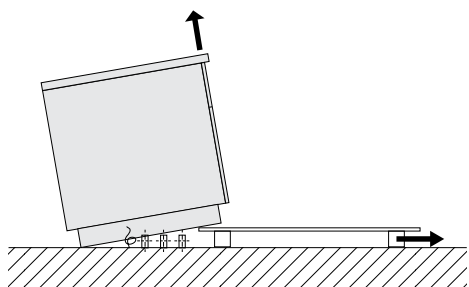
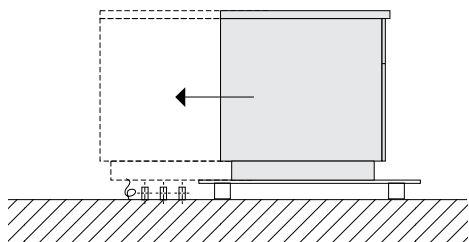


### G.4.3 定位在钢质基座或可调节支脚上



请注意！

如果安装在钢质基座或可调节支脚上，务必确保这些装置已事先附接至设备。没有工具用于将设备从运输托盘上取下并放置到位；您只需要安排人力，根据设备的尺寸，需要两到四个人。



## G.3 安装之前

根据您的型号，在正确安装和定位设备之前做好以下准备：

- 紧固元件，即钻孔和定位销插入件。
- 准备水、燃气和电力连接并根据需要安装关断阀。

1. 以运输托盘将设备直接运输到安装点前方。

2. 拆下设备底部预先切割好的板。（要进行检修，参见 F 安装图）。

3. 在一侧提起装置，使得所有安装连接件处于设备内部。

4. 小心地放下设备，然后将其移动到正确位置。最后，拆下运输托盘。

5. 拆下外部保护膜和边缘护盖，注意不要刮擦设备的表面。十分小心地拉下不锈钢表面上的保护膜，不要撕裂，防止留下任何粘合剂残余物。

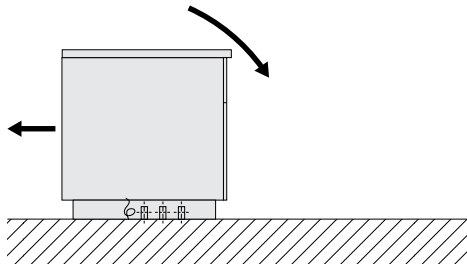
用非腐蚀性溶剂去除任何粘合剂残余物。然后彻底清洗和干燥相应部位。

1. 采用托盘将设备直接运输到安装点前方。突出地板之外的安装连接件应当尽可能靠近运输托盘侧边。

2. 拆下设备底部预先切割好的板。（要进行检修，参见 F 安装图）。

3. 将设备移动到运输托盘上，使得所有安装连接件位于设备内。

4. 倾斜设备，直至其直立在地板上。然后在前方提升，并拆下运输托盘。



5. 小心地放下设备，然后将其移动到正确位置。

6. 拆下外部保护膜和边缘护盖，注意不要刮擦设备的表面。十分小心地拉下不锈钢表面上的保护膜，不要撕裂，防止留下任何粘合剂残余物。用非腐蚀性溶剂去除任何粘合剂残余物。然后彻底清洗和干燥相应部位。

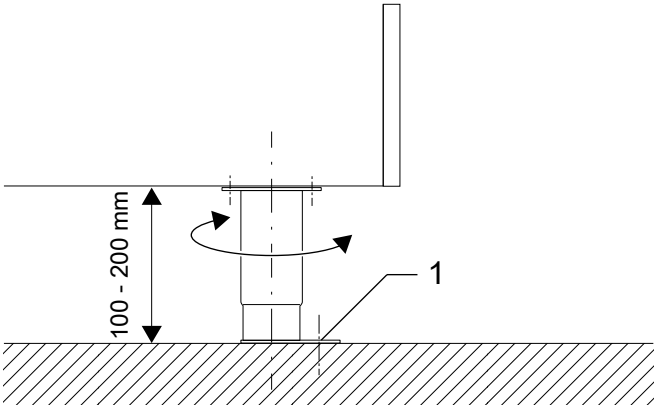
#### G.4.4 固定至地板或进行调节 (可选)

如果需要将其固定至地板，设备带有相应的可调节支脚。

建议调节支脚，使设备高度符合 900 毫米的工作高度。使用水平仪将设备调整到水平位置。

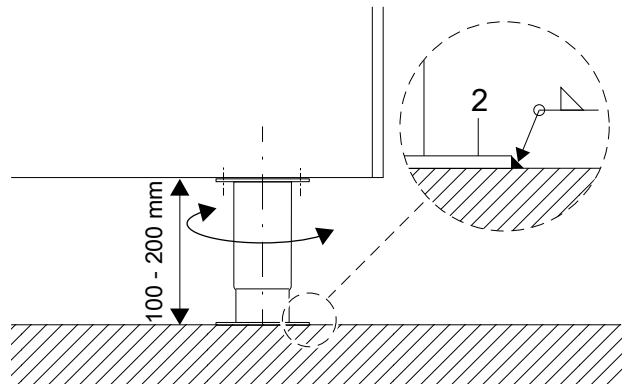
##### 用螺钉附接装置

支脚具有金属板，这些金属板可通过螺钉固定至地板。



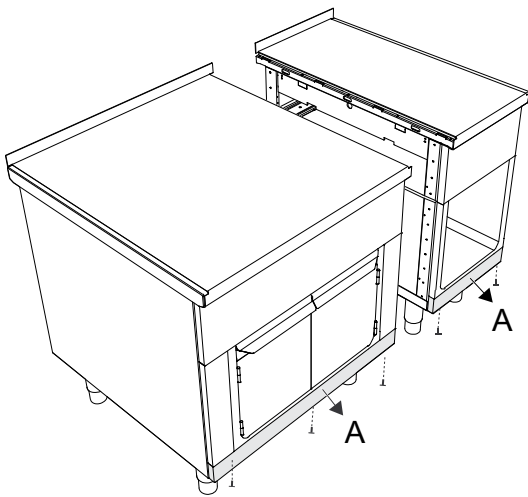
##### 通过焊接附接装置

支脚下方的金属板必须通过围绕外缘的连续焊接来焊接至地板。

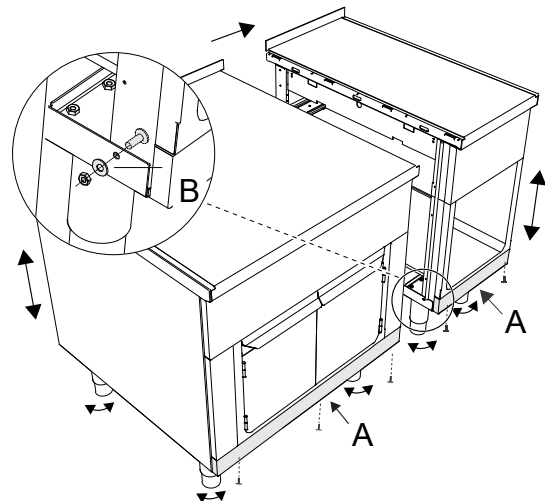


#### G.5 将多个电器固定在一起

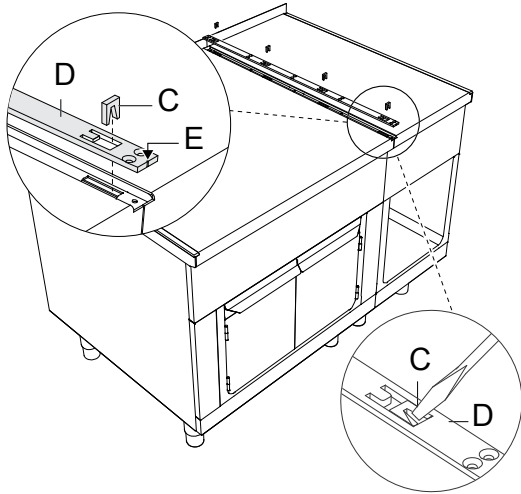
① 通过旋松螺钉来拆下下面板 A。



② 将装置推到一起。使用支脚上的调节螺钉将设备调节至相同高度，然后将它们调平。使用螺钉、垫圈和螺母 B 在底部将设备固定到一起。使用螺钉装回面板 A。

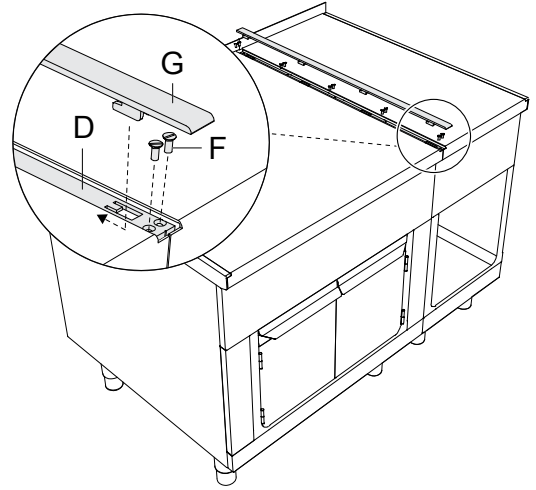


- ③ 使用坚固工具将螺母 **C** 从连接轨道 **D** 上起出。将连接轨道 **D** 插入顶部下面的间隙，确保标记 **E** 向前。通过敲击螺母 **C** 到专用的切口中来连接设备。



- ④ 用长效硅胶密封整个接头（我们推荐灰色接头密封，代码：059611）。使用随附的螺钉 **F** 附接轨道 **D**。

将护盖 **G** 下方的钩插入连接轨道中的眼孔并向后滑动盖 **G**，直至其与前方对齐。



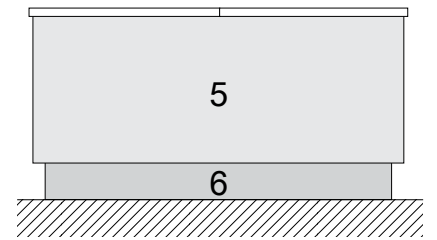
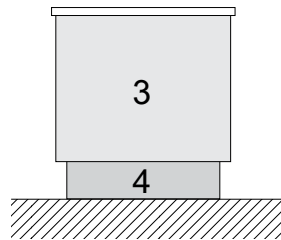
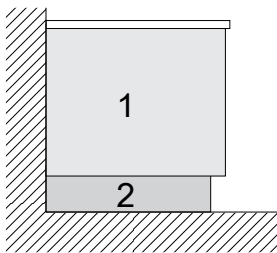
## G.6 侧面板和基座型号

所有侧面板有两个不同的型号供选择：

- 具有 12,5毫米 悬垂部分的侧面板用于在墙壁上单独安装。
- 没有在覆盖侧面安装的悬垂部分的侧盖。

在安装时将面板安装到装置包层。适合您的安装类型的面板可作为可选附件使用。

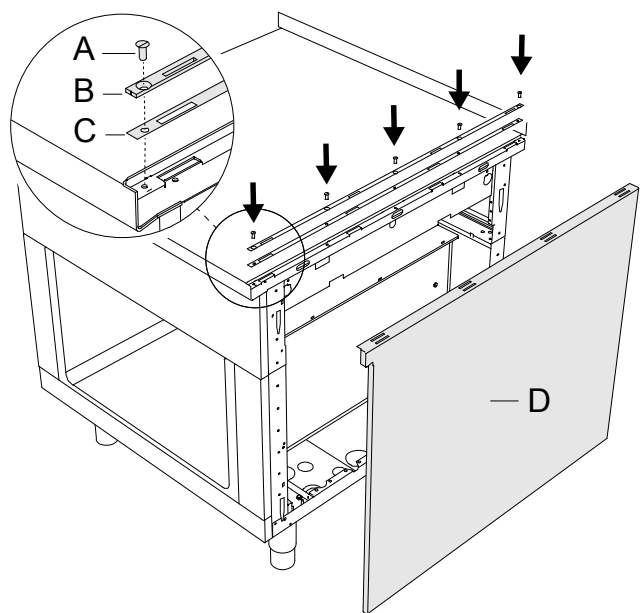
	高度 mm	宽度 mm	适用的设备深度 (mm)		
			800	850	900
1 用于墙壁安装的侧面板	400			●	●
	700		●	●	●
	800		●		●
2 用于墙壁安装的基座面板或不锈钢基座	100	300 – 2500	●		●
	200	300 – 2500	●	●	●
3 用于自立设备的侧面板	700		●	●	●
	800		●		●
4 用于自立设备的基座面板或不锈钢基座	100	300 – 2500	●		●
	200	300 – 2500	●	●	●
5 用于背靠背安装的侧面板	700		●	●	●
	800		●		●
6 用于背靠背安装的基座面板或不锈钢基座	100	300 – 2500	●		●
	200	300 – 2500	●	●	●



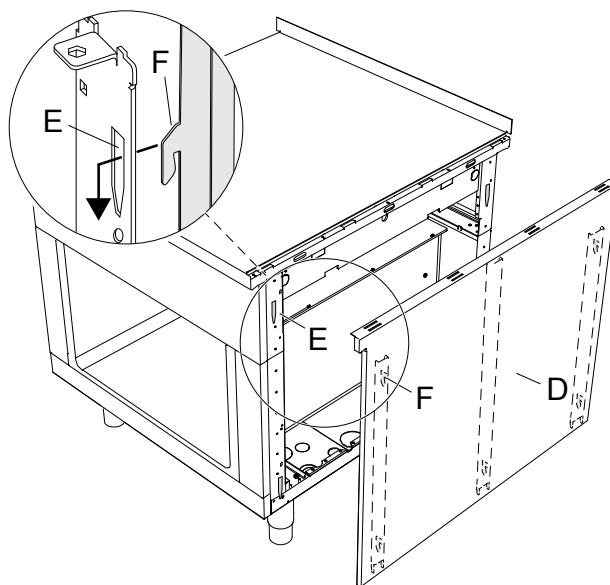
## G.7 固定侧面板

### G.7.1 具有 12,5毫米 悬垂部分的面板

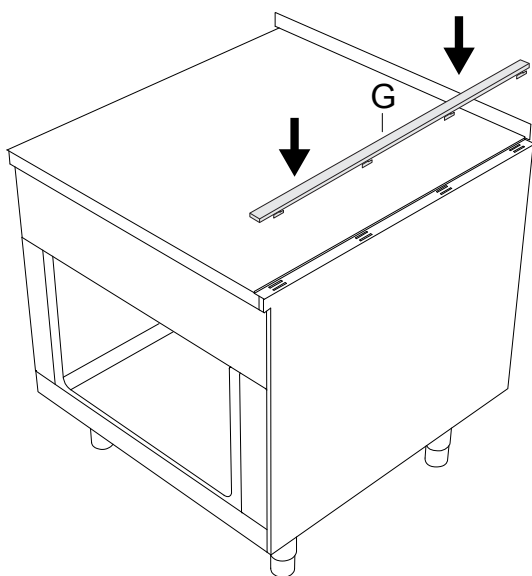
- ① 使用随附的螺钉 **A** 附接连接轨道 **B** 和 **C**。确保轨道上部件 **B** 上的标记向前。



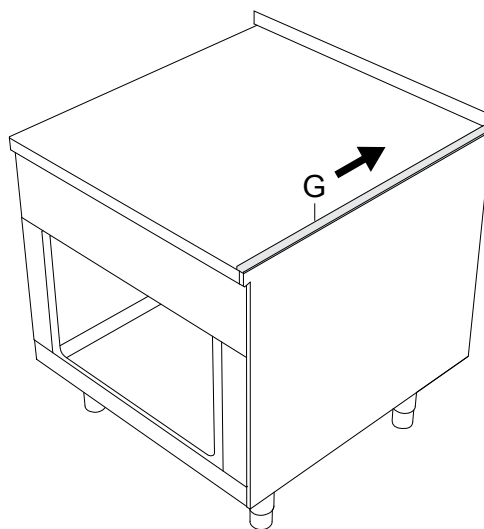
- ② 将侧面板 **D** 安放到位。  
将面板 **F** 的 5 个钩放入插槽 **E**。



- ③ 将末端轨道 **G** 底部的钩插入连接轨道的眼孔。



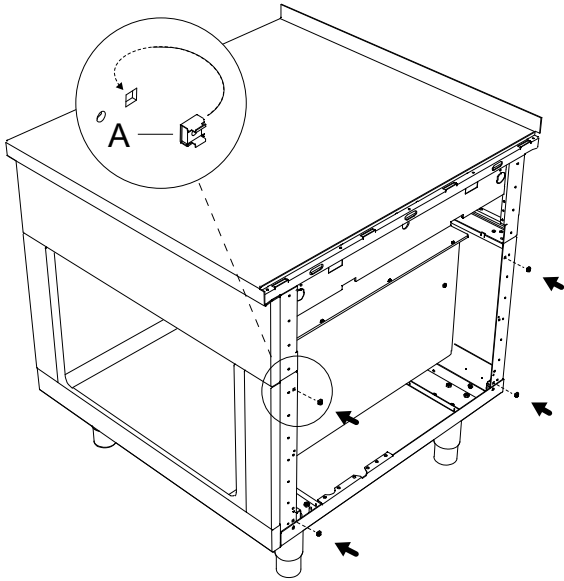
- ④ 以箭头方向滑动末端轨道 **G** 以将其在前方对齐。



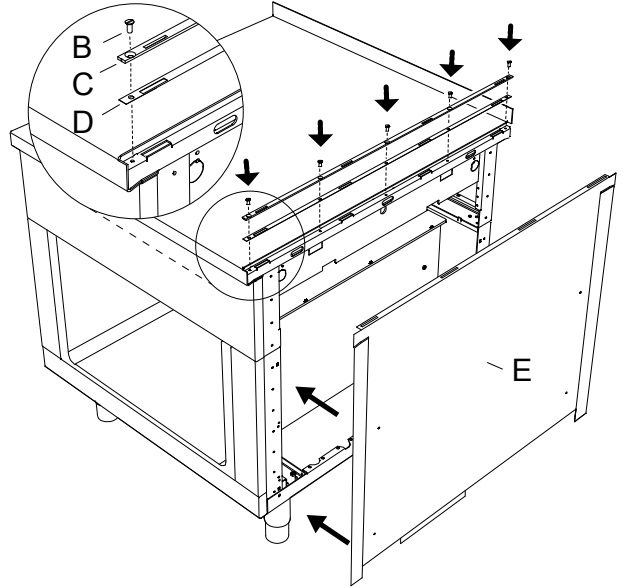
### G.7.2 没有悬垂部分的侧盖

侧盖只能用作抵靠墙壁和壁龛的隔离件以及设备之间（如果设备的尺寸相同）的隔离件。标准盖具有预切口，您可根据左侧/右侧适配设备。

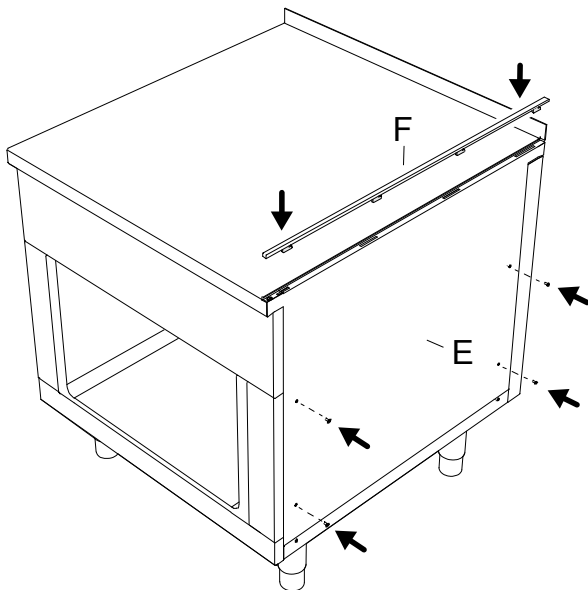
- ① 将 4 颗锁紧螺母 **A** 安装到框架上的专用插槽中。



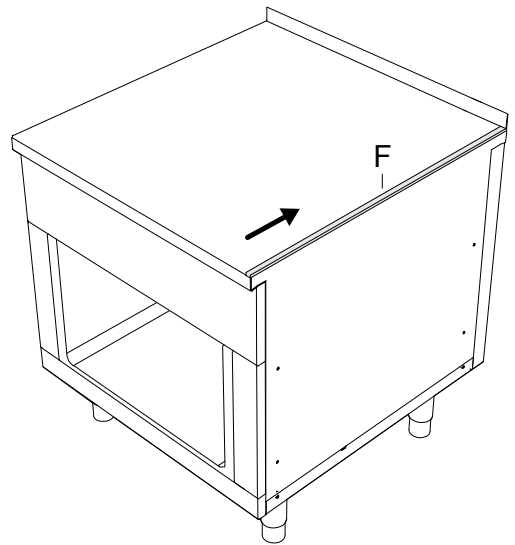
- ② 使用随附的螺钉 **C** 附接连接轨道 **D** 和 **B**。确保轨道上部件 **C** 上的标记向前。将侧面板 **E** 安放到位。



- ③ 将末端轨道 **F** 底部的钩插入连接轨道的眼孔。使用随附 4 颗沉头螺钉附接侧盖 **E** 的侧部。

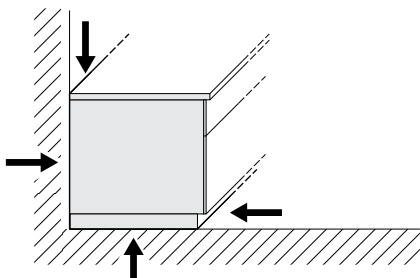


- ④ 以箭头方向滑动末端轨道 **F** 以将其在前方对齐。



### G.7.3 密封

出于卫生原因，为了防止水和其他物质在设备下方流动，请使用永久弹性硅胶密封设备和墙壁或地板之间的所有接合处。



## H 电气安装

### H.1 燃气、电力和水及其连接 ( 如果存在, 具体取决于设备和/或型号 )

- 对于供应系统 ( 燃气、电力、水和/或蒸汽 - 如果存在 ) 的任何安装工作或维护只能由公用设施公司或得到授权的安装技术人员执行。
- 有关产品代码, 请参见设备铭牌。
- 请参见安装图, 了解设备连接的类型和位置。

### H.2 电源连接



**警告**  
电气系统上的操作只能由专业人员进行。

在连接之前, 确保:

- 电源电压和频率和设备数据铭牌上指明的相符。
  - 电力连接必须遵守设备使用所在地机构的适用规定。
  - 在电源线和供电线之间安装了适合铭牌上指定的输入的差动热磁开关, 并有接触间隙, 从而在类别 III 过压状态下实现完全断开, 并符合现行规定。  
对于开关的正确规格, 请参阅本设备铭牌上标明的电流吸收数据。
  - 对于船用安装: 电压波动范围不能超过  $\pm 6\%$ 。
- 必须确保在维修时可防止系统开启, 避免无意启动系统。



**重要**

如果不遵守安全规定, 则制造商概不承担任何责任。

每个设备都有特定的接线图。该图包含技术规格 ( 额定电功率、电压、电流等 ) 。

电源经由装配期间安装的电缆连接, 电缆长度大概为 1,5 m。安装和连接图 ( F 安装图 ) 显示了电源端子板的位置。要检修设备内的端子, 请遵照 F.3 检修设备的内部组件中的说明。

### H.3 电源线

除非另行指明, 我们的设备没有配备电源线。安装人员必须使用柔性电缆, 其特性不得低于 H05RN-F 橡胶绝缘类型。



**警告**

如果电源线损坏, 必须由客户服务中心更换, 或在任何情况下由专业人员更换, 以防止任何危险。

根据电气接线图, 使用电缆解除工具将 AC 电源线连接至电源端子板。

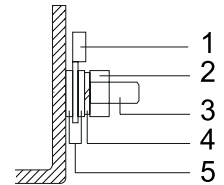
### H.4 电势均衡



设备必须通过 10 mm<sup>2</sup> 的最小导体横截面连接至电势均衡系统上指明的点。

如果安装多个设备, 通过电势均衡将它们都连接到一起。

1. 6 mm 接线片
2. M6 螺母
3. M6 螺栓
4. M6 弹簧垫圈
5. M6 垫圈



**请注意!**

您需要外部电路图上指明的无电势接触, 无论设备是否开启。端子标记为 21 和 22。

## I 使用说明

### I.1 使用

设备仅供经过培训的人员用于工业用途。

本设备只能用于明确指明的设计用途, 即烹饪食物。

任何其它的使用均会被视作不恰当。

本烤炉有两个独立加热器; 一个用于顶部加热, 一个用于底部加热。



**重要**

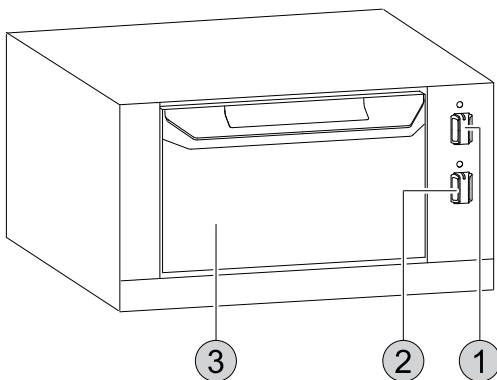
切勿使用本设备加热陶器。



**警告**

在打开燃气炉门或蒸汽出口时请后退, 因为可能会有热蒸汽泄出。

### I.2 特性



1. 控制顶部加热
2. 控制底部加热
3. 燃气炉门

### I.3 主开关 ( 选配 )

本设备具有通风系统, 防止电子组件过热。

在切断主电源的情况下, 通风系统无法工作, 这会导致设备遭受严重损坏。



**警示**

在关闭设备之后, 至少等待 30 分钟, 然后再用主开关切断电源。

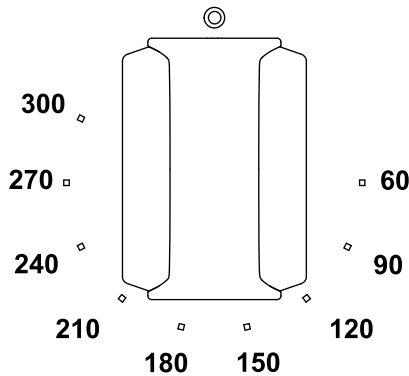
### I.4 首次使用

在首次使用之前, 将设备所有部件和附件上的工业保护油脂清理掉。

要正确地执行基本清洁, 请注意并遵守 J 清洗中的说明。

在首次使用之前, 以 220°C 在炉门关闭的情况下加热一个小时。然后在炉门打开的情况下让其完全冷却。

## 1.5 旋钮



	关
60°C — 300°C	温度选择

## 1.6 打开/关闭

要打开设备：顺时针旋转控件。

使用上部控制功能可以设置顶部加热温度；使用下部控制功能可以设置底部加热温度。

可将温度设置在 60°C 到 300°C 之间。

控制功能上的指示灯会亮起，直到达到所选温度。

要关闭设备：将控件旋转至

## 1.7 烧烤和烘培

在放入食物之前，本烤炉必须预先加热（炉门关闭）。

- 使用控制功能可以设置顶部和底部加热的温度，指示灯关闭时即表示加热完成。
- 将含有食物的烘培盘或烧烤架滑入侧架或直接置于炉板上。
- 在烘培时，尽量不要打开炉门。
- 切勿同时滑动两个烘培盘。



### 警告

在取下烘培盘或烧烤架以及处理门门锁时，务必戴上防护手套。设备的这些部件可能变得很热。

## J 清洗

### J.1 介绍



#### 警告

在进行任何清洗之前，关闭设备电源。



#### 警告

- 必须在设备冷却之后开始清洗。
- 请勿用可燃液体清洗设备。



#### 警示

请勿用高压清洁剂或蒸汽清洁剂喷射设备或其部件，这样可能导致故障。

### J.2 清洁设备和配件

使用本设备之前，用温水和中性肥皂或超过90%可生物降解的产品(以减少污染物排放到环境中)清洁所有内部部件和配件，然后用清水冲洗并彻底抹干。



#### 警示

请勿使用基于溶剂的清洁剂（例如三氯乙烯）或研磨性粉末来进行清洁。



#### 警示

请勿使用钢刷、钢丝绒、铜丝布、基于砂的产品或相似产品来进行清洁。

诸如篮子和容器的附件必须在设备之外进行清洗。

### J.3 不锈钢表面

不锈钢能够防腐蚀和生锈是因为其钝化膜，其会在氧气接触金属表面时累积。空气中有足够的氧气会产生该作用。

如果该钝化膜发生物理损坏或由化学物质损坏，会让其自身无法再生，即使防锈的不锈钢也会遭到腐蚀。

可使用流动的富氧水处理不锈钢，形成或再生钝化膜。

诸如盐酸、氟化物和香料浓缩液、芥末、醋精华、香料块和烹饪盐溶液的无氧研磨性物质可导致钝化膜的化学损坏或破裂。

外来的锈蚀物（铁微粒）、电镀元件的形成以及缺乏氧气都可导致更多损坏。

如果让设备处于有腐蚀性物质（例如氟化物）的环境中，建议在其清洁过的不锈钢表面施加一层凡士林。



#### 重要

随时保持不锈钢表面洁净并确保它们良好通风。

请遵照以下说明：

- 在冷却状态下，使用肥皂水和布/海绵从钢表面去除尘垢、脂肪和其他烹饪残余物（可使用或不使用清洁剂）。在清洁之后彻底将表面干燥。
- 对于嵌入的污垢、脂肪或食物残渣，请用布或海绵以缎面加工的方向擦拭，并反复冲洗。用带灰尘颗粒的布/海绵以画圆方式擦拭可能损坏钢的缎面。
- 金属物体可能损坏钢材：损坏的表面会更容易变脏，并且会遭受腐蚀。
- 根据需要恢复缎面。
- 不要让不锈钢部件长期接触酸、辣椒、盐等。甚至是因为清洁瓷砖表面累积的酸雾也会加快腐蚀。用自来水冲洗表面。在用盐水烹饪土豆、面食或大米之后尤其适合进行该操作。

### J.4 彩色表面

- 每天清洁所有彩色表面。
- 使用肥皂水和布去除食物颗粒和油脂
- 金属物体可能损坏表面：损坏的表面会更容易变脏，并且会遭受腐蚀。
- 不要让彩色表面长期接触酸、辣椒、盐等。即便是清洁瓷砖表面累积的酸雾也会加快腐蚀。

### J.5 高温导致表面黑化

暴露在高温下可能导致形成黑色印迹。

这些印迹并不属于损坏，可按照J.3 不锈钢表面中提供的说明去除。

### J.6 燃气炉

使用去油污清洁剂来清洗冷煤管。使用市售炉清洁剂去除厚重污垢。

网格架可拆下并单独清洁。

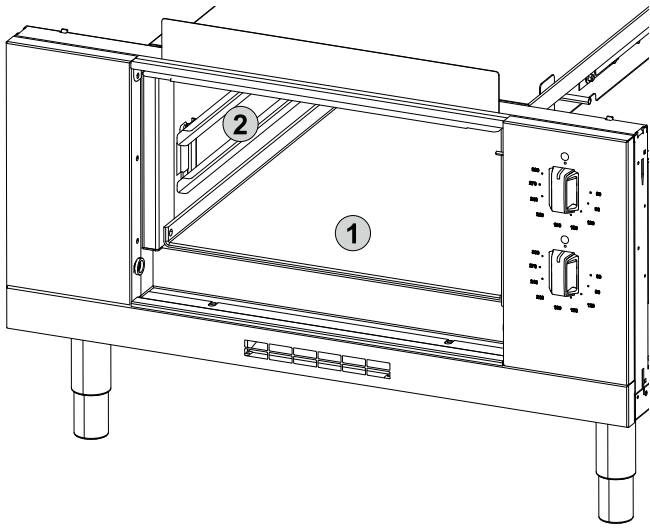
拆下架子：

1. 拆下钢质底板 1。
2. 向上提起架子 2。

安装：

以反序安装。



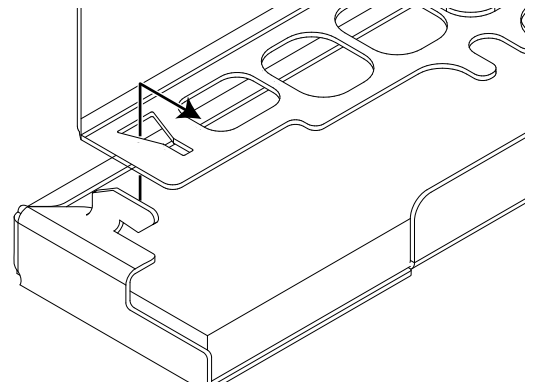
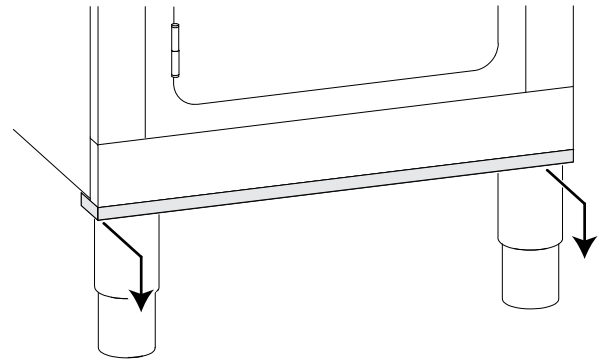


## J.8 空气过滤器 ( 选配 )

如果有, 每月至少从前下面板底部拆下空气过滤器一次, 并使用手动清洗碗碟所用的水和洗涤剂清洁。



**重要**  
不遵守上述说明将导致过滤器效率低下, 并且可能导致设备故障。



## J.7 除垢



### 警告

参见 A.2 个人防护用品



**重要**  
通过定期清洁去除水垢、脂肪、淀粉和蛋白质层, 避免腐蚀。

- 使用 10% 醋、10% 磷酸的溶液或适用的市售除垢溶液来去除设备水垢。
- 切勿使用钢丝绒或其他研磨性材料, 这些物品会刮坏不锈钢的表面。

## K 维护和客户服务



### 警告

参见“警告和安全信息”。

### K.1 介绍



### 警告

在开始任何保养之前, 设备必须断开电源, 并将燃气和水管关闭。

### K.2 维护间隔

检查和维护间隔时间取决于实际机器操作条件和环境条件 ( 存在灰尘、潮湿等 ), 因此, 不能给出精确的时间间隔。在任何情况下, 建议进行认真和定期的机器维护保养, 以最大限度地确保机器正常运行。

#### K.2.1 预防性维护

预防性维护可减少停机时间并最大限度地提高机器效率。

客户服务中心可以根据设备的使用强度和使用年限针对要购买的最佳维护计划提供建议。

建议与客户服务中心签订预防和计划维护合同。

### K.3 维护信息

在保养、维修和维护工作期间, 必须避免造成分心或压力的因素。

因此, 必须让没有得到授权的人员远离设备。

在海运途中可能无法进行保养。

专业人员和客户服务人员必须遵守设备上的警告和信息说明, 并且不得去除或改动这些内容。



### 重要

- 设备上的维修和保养工作只能在加热元件冷却的情况下进行。
- 设备中的任何电力接线以及与地线之间的连接都要遵照相应的接线图, 不得修改。  
有电气连接的所有金属部件都必须保持接地。  
电气接线图可在设备内部的塑料信封内找到。
- 在完成维护和维修工作之后, 保养技术人员必须执行检查, 确保所有功能和安全组件的所有工作模式都符合操作说明。

### K.4 维修和特别维护



#### 请注意!

维修和特别维护必须由得到授权的专业人员进行, 可以要求制造商提供服务手册。

### K.5 不使用期间

如果长时间不使用设备, 请采取以下预防措施:

- 关闭设备前方的阀门或主开关;
- 用浸润凡士林油的布用力涂抹所有钢表面, 以形成一个较薄的保护层;
- 定期对存放的地方进行通风;
- 在重新使用设备之前先进行检查;
- 对于电加热型号: 以最小加热等级开启机器至少 45 分钟, 这将让加热元件内累积的湿气蒸发掉而不损坏元件。
- 请勿将设备存放在温度会下降至 0°C 以下的地方。
- 彻底清洁并干燥设备, 避免腐蚀。
- 务必让抽屉和门保持打开, 确保氧气可循环。



## L 故障排除

### L.1 介绍

此处仅为简单说明，有关详细信息，请阅读维修手册。

如果下面所列的措施都不能解决故障或者发生了此处未说明的错误，请断开设备供应源（燃气、水、电力），并立即联系 Electrolux Professional 客户服务中心。

### L.2 采取的措施

问题	原因	解决办法
无法使用设备	没有来自本地电源的电力	打开主保险丝

## M 机器废弃



### 警告

参见“警告和安全信息”

### M.1 有关设备拆卸大型操作的程序

在废弃机器之前，务必仔细检查其物理状况，尤其在拆解期间任何可能弯曲或断裂的结构部件。

必须根据机器部件不同的特性（例如金属、油、油脂、塑料、橡胶等）以不同的方式废弃机器部件。

不同国家有不同的法规，因此，应按照国家废弃所在国的法律和主管机构的规定。

在一般情况下，设备必须被送到专门的收集/拆卸中心。

拆除设备，并根据组件的化学特性将它们分组，请记住：压缩机包含润滑油和制冷剂液体，可以循环使用，冰箱零部件是与城市垃圾同化的特殊废物。



产品上的符号表明本设备不能当作家庭废物处理，而应正确弃置，以免对环境和人体健康产生任何负面后果。有关本产品回收的更多信息，请联系本地经销商或代理、客户服务中心或负责废弃物处置的本地机构。



请注意！

在拆解机器时，必须销毁所有标记、本手册以及其他有关设备的文档。

- 拔下电源线让设备无法工作
- 卸下抽屉和锁





CE