

# Elektrická trouba



**therma***line*

---

CS      Instalační a provozní příručka



599A0V200 - 82.8130.01- 2021.07

## Předmluva



Před instalací a používáním zařízení si přečtěte následující pokyny, včetně záručních podmínek.

**Navštivte naši stránku [www.electroluxprofessional.com](http://www.electroluxprofessional.com) a otevřete sekci Podpora, kde můžete:**

---



Zaregistrovat svůj produkt



Získat nápovědu a tipy k vašemu produktu, informace o servisu a opravách

---

Návod k instalaci, použití a údržbě (dále jen příručka) poskytuje uživateli informace potřebné pro správné a bezpečné používání sporáku (nebo "zařízení").

Následující text nesmí být považován za dlouhý a náročný seznam varování, ale spíše za soubor pokynů vhodných pro zlepšení výkonu zařízení v každém ohledu a především jako rady k prevenci zranění osob a zvířat a poškození majetku v důsledku nesprávných provozních postupů.

Všechny osoby zabývající se dopravou, instalací, uváděním do provozu, používáním a údržbou, opravami a demontáží zařízení se musí před provedením různých postupů pečlivě seznámit s touto příručkou, aby se předešlo chybným a nevhodným činnostem, které by mohly ohrozit celistvost zařízení nebo lidské zdraví. Ujistěte se, že pravidelně informujete uživatele o bezpečnostních předpisech. Dále je důležité školit a poskytovat nové informace pracovníkům pověřeným provozem zařízení na jeho používání a údržbou.

Příručka musí být obsluze k dispozici a musí se pečlivě uchovávat na místě použití zařízení, aby byla vždy po ruce v případě pochybností, nebo kdykoli je to nutné.

Pokud si po přečtení této příručky stále nejste jisti správným používáním zařízení, neváhejte kontaktovat výrobce nebo autorizované servisní středisko, abyste získali rychlou a přesnou pomoc pro lepší provoz a maximální účinnost zařízení. Během všech fází používání zařízení vždy dodržujte platné předpisy o bezpečnosti, hygieně práce a ochraně životního prostředí. Je zodpovědností uživatele zajistit, aby bylo zařízení spuštěno a provozováno pouze v optimálních bezpečnostních podmínkách pro pracovníky, zvířata i majetek.



### DŮLEŽITÉ

- Výrobce neodpovídá za postupy prováděné na spotřebiči bez dodržování pokynů uvedených v této příručce.
- Výrobce si vyhrazuje právo změnit spotřebiče uvedené v této příručce bez předchozího upozornění.
- Žádná část této příručky nesmí být reprodukována.
- Tato příručka je k dispozici v digitálním formátu:
  - kontaktujte prodejce nebo oddělení péče o zákazníka;
  - Stáhněte si nejnovější aktualizovanou příručku na webových stránkách.
- Příručka musí být vždy uložena na snadno přístupném místě v blízkosti zařízení. Obsluha u zařízení a pracovníci údržby musí mít kdykoli možnost ji snadno vyhledat a použít.

# Obsah

A	UPOZORNĚNÍ A BEZPEČNOSTNÍ INFORMACE.....	5
A.1	Obecné informace .....	5
A.2	Osobní ochranné prostředky .....	6
A.3	Všeobecné bezpečnostní informace .....	6
A.4	Obecné bezpečnostní zásady .....	7
A.5	Umístit bezpečnostní značky v blízkosti místa zařízení .....	8
A.6	Doprava, manipulace a skladování .....	9
A.7	Instalace a montáž .....	9
A.8	Elektrické připojení .....	10
A.9	Mezní prostor zařízení .....	10
A.10	Umístění .....	10
A.11	Předvídatelné nesprávné použití .....	11
A.12	Další bezpečnostní informace .....	11
A.13	Čištění a údržba spotřebiče .....	11
A.14	Likvidace spotřebiče .....	12
B	ZÁRUKA .....	12
B.1	Záruční podmínky a výjimky .....	12
C	TECHNICKÉ ÚDAJE .....	13
C.1	Umístění štítku s údaji .....	13
C.2	Identifikační údaje zařízení a výrobce .....	13
C.3	Technické údaje .....	13
C.4	Vysvětlení továrního popisu .....	14
C.5	Testování/certifikace .....	14
D	VŠEOBECNÉ INFORMACE .....	14
D.1	Úvod .....	14
D.2	Určené použití a omezení .....	14
D.3	Testování a kontrola .....	14
D.4	Copyright .....	14
D.5	Uchovávání příručky .....	14
D.6	Příjemci příručky .....	14
D.7	Definice .....	14
D.8	Odpovědnost .....	15
D.9	Likvidace obalového materiálu .....	15
D.10	Vlastnosti personálu vyškoleného pro běžné používání zařízení .....	15
D.11	Vlastnosti pracovníků umožňující obsluhu u zařízení .....	15
D.12	Obsluha vyškolená pro běžné používání zařízení .....	15
E	DOPRAVA, MANIPULACE A SKLADOVÁNÍ .....	15
E.1	Úvod .....	15
E.2	Doprava .....	16
E.3	Obsluha .....	16
E.3.1	Postupy při manipulaci .....	16
E.3.2	Přesouvání .....	16
E.3.3	Umístění nákladu .....	16
E.4	Skladování .....	16
F	INSTALAČNÍ SCHÉMATA .....	16
F.1	Rozměrové výkresy pro podlahové instalace .....	16
F.2	Schéma instalace a připojení .....	18
F.3	Přístup k vnitřním komponentům zařízení .....	19
G	INSTALACE A MONTÁŽ .....	19
G.1	Typ zařízení .....	19
G.2	Vzdálenosti/stěny .....	20
G.3	Před instalací .....	20
G.4	Instalace na nožičkách nebo podstavci .....	20
G.4.1	Instalace .....	20
G.4.2	Umístění na betonový podstavec .....	20
G.4.3	Umístění na ocelovém podstavci nebo nastavitelných nožičkách .....	20
G.4.4	Přípevnění nebo přizpůsobení podlaze (volitelné) .....	21
G.5	Spojení více zařízení dohromady .....	22
G.6	Boční panely a modely s podstavcem .....	22
G.7	Přípevnění bočních panelů .....	23
G.7.1	Panely s 12,5 mm přesahem .....	23
G.7.2	Boční kryt bez přesahu .....	24
G.7.3	Těsnění .....	25
H	ELEKTROINSTALACE .....	25
H.1	Přípojky plynu, elektřiny, vody a další přípojky (pokud jsou, v závislosti na zařízení a/nebo modelu) .....	25
H.2	Připojení k síti .....	25
H.3	Napájecí kabel .....	25
H.4	Potenciálové vyrovnání .....	26
I	POKYNY K POUŽITÍ .....	26
I.1	Použití .....	26
I.2	Funkce .....	26

I.3	Hlavní vypínač (volitelné) .....	26
I.4	Při prvním použití .....	26
I.5	Ovladač.....	26
I.6	Zapnutí/vypnutí .....	26
I.7	Smažení a pečení .....	26
J	ČIŠTĚNÍ .....	27
J.1	Úvod.....	27
J.2	Čištění zařízení a příslušenství .....	27
J.3	Plochy z nerezové oceli .....	27
J.4	Zbarvené plochy.....	27
J.5	Povrchy zčernalé teplem .....	27
J.6	Trouba .....	27
J.7	Odvápňení .....	28
J.8	Vzduchový filtr (volitelné) .....	28
K	ÚDRŽBA A ZÁKAZNICKÝ SERVIS .....	28
K.1	Úvod.....	28
K.2	Intervaly údržby.....	28
	K.2.1 Preventivní údržba .....	28
K.3	Informace pro údržbu .....	28
K.4	Oprava a mimořádná údržba .....	28
K.5	Odstávky .....	29
L	ODSTRANĚNÍ PORUCHY .....	29
L.1	Úvod.....	29
L.2	Co dělat, když .....	29
M	LIKVIDACE SPOTŘEBIČE .....	29
M.1	Postup demontáže zařízení .....	29

## A UPOZORNĚNÍ A BEZPEČNOSTNÍ INFORMACE

### A.1 Obecné informace

K zajištění bezpečného používání zařízení a správného porozumění příručce je třeba znát termíny a typografické značky použité v dokumentaci. Následující symboly se v příručce používají k označení a určení různých typů nebezpečí:



#### **VAROVÁNÍ**

Nebezpečí pro zdraví a bezpečnost pracovníků.



#### **VAROVÁNÍ**

Nebezpečí úrazu elektrickým proudem - nebezpečné napětí.



#### **UPOZORNĚNÍ**

Nebezpečí poškození zařízení nebo výrobku.



#### **DŮLEŽITÉ**

Důležité pokyny nebo informace o produktu.



Před použitím spotřebiče si pozorně přečtěte pokyny.








#### **Objasnění a vysvětlení**

- Tento spotřebič je určen ke komerčnímu a kolektivnímu použití, například v kuchyních restaurací, jídelen, nemocnic a dalších provozech, jako jsou pekárny, řeznictví atd., nikoli však pro kontinuální hromadnou výrobu potravin. Jakékoliv jiné použití se považuje za nevhodné.
- Zařízení smějí používat pouze vyškolení pracovníci.
- Toto zařízení nesmějí používat nezletilí nebo osoby s omezenými fyzickými, smyslovými nebo duševními schopnostmi, nebo bez patřičných zkušeností a znalostí obsluhy zařízení.
  - Nedovolte dětem, aby si hrály se spotřebičem.
  - Všechny obaly a mycí prostředky uschovejte z dosahu dětí.
- Neuchovávejte výbušné látky, jako jsou tlakové nádoby s hořlavým pohonem, v tomto zařízení nebo v jeho blízkosti.
- Neodstraňujte, neupravujte ani neničte značení "CE" tak, aby bylo nečitelné.
- Viz údaje uvedené na typovém štítku zařízení se značením "CE" vhodné pro kontakt s výrobcem (např. při objednávání náhradních dílů atd.).
- Při likvidaci zařízení musí být značení "CE" zničeno.

## A.2 Osobní ochranné prostředky

Souhrnná tabulka osobních ochranných prostředků (OOP), které mají být použity v různých fázích životnosti zařízení.

Fáze	Ochranný oděv 	Pracovní boty 	Rukavice 	Brýle 	Bezpečnostní přilba 
Doprava	—	●	○	—	○
Manipulace	—	●	●	—	—
Vybalení	○	●	●	—	—
Instalace	—	●	● <sup>1</sup>	—	—
Normální používání	○	○	○	○	—
Nastavení	—	○	—	—	—
Rutinní čištění	○	●	● <sup>1-2</sup>	○	—
Mimořádné čištění	○	●	● <sup>1-2</sup>	○	—
Údržba	○	●	●	—	—
Demontáž	○	●	●	—	—
Likvidace	○	●	●	—	—
<b>Popis:</b>					
●	<b>OOP NUTNÉ</b>				
○	<b>OOP K DISPOZICI NEBO K POUŽITÍ DLE POTŘEBY</b>				
—	<b>OOP NEPOŽADOVÁNY</b>				

1. Během těchto operací musí mít pracovníci nasazené rukavice odolné proti pořezání. Nepoužívání osobních ochranných prostředků pracovníky obsluhy, odborným personálem nebo uživateli může způsobit vystavení chemickému riziku a možnému poškození zdraví (v závislosti na modelu).

2. Během těchto činností musí osoba manipulující se zařízením nosit rukavice vhodné pro kontakt s používanými chemickými látkami (viz bezpečnostní seznam použitých látek pro informace o požadovaných OOP). Nepoužíváním osobních ochranných prostředků se pracovníci obsluhy, odborný personál nebo uživatelé mohou vystavit chemickému nebezpečí a možnému poškození zdraví (v závislosti na modelu).

## A.3 Všeobecné bezpečnostní informace

- Zařízení jsou vybavena elektrickými a/nebo mechanickými bezpečnostními zařízeními pro ochranu pracovníků a samotného zařízení.
- Nikdy nepoužívejte zařízení s odstraněnými, upravenými nebo poškozenými kryty, ochranami nebo bezpečnostními zařízeními.
- Neprovádějte žádné úpravy součástí dodávaných se zařízením.
- Několik obrázků v příručce zobrazuje zařízení nebo jeho části bez ochranných krytů nebo s odstraněnými ochrannými kryty. Toto zobrazení slouží pouze pro vysvětlující účely. Zařízení nepoužívejte bez krytu nebo s deaktivovanými ochrannými zařízeními.
- Neodstraňujte, neopravujte ani nemažte značky a štítky na zařízení týkající se bezpečnosti, nebezpečí a pokynů.
- Čísla tísňových telefonů dejte na viditelné místo.

- A-vážená hladina akustického tlaku emisí nepřekračuje 70 dB (A).
- V případě poruchy nebo špatného chodu vypněte zařízení.
- Nepoužívejte produkty (ani zředěné) obsahující chlor (chlornan sodný, chlorovodíková nebo muriatická kyselina apod.) k čištění zařízení nebo podlahy pod ním.
- Nepoužívejte kovové nástroje k čištění ocelových dílů (drátěné kartáče nebo čisticí houbičky typu Scotch Brite).
- Nedovolte, aby se olej nebo maziva dostaly do kontaktu s plastovými díly. Nedovolte, aby na zařízení byly usazeniny, nečistoty, tuky, potraviny nebo jiné zbytky.
- Na zařízení nestříkejte vodu ani nečistěte vodními tryskami nebo párou.
- Neskladujte a nepoužívejte benzín nebo jiné hořlavé výpary, kapaliny nebo předměty v blízkosti tohoto nebo jakéhokoli jiného zařízení.
- Během provozu nepoužívejte v blízkosti tohoto zařízení aerosoly.

#### **A.4 Obecné bezpečnostní zásady**

##### **Ochranné prvky nainstalované na zařízení**

- Kryty na zařízení jsou:  
Pevné ochranné kryty (např. skříně, kryty, boční panely apod.) upevněné na zařízení a/ nebo rámu pomocí šroubů nebo rychlospojek, které je možné odstranit nebo otevřít pouze nástroji. Uživatel proto nesmí tato zařízení odstraňovat, ani s nimi manipulovat. Výrobce odmítá jakoukoli odpovědnost za škody způsobené poškozením těchto zařízení anebo jejich nepoužitím.

##### **Návod k použití a údržbě**

- V zařízení hrozí rizika převážně mechanického, tepelného a elektrického charakteru. Pokud to bylo možné, tato rizika byla vyvážena:
  - přímo pomocí vhodných konstrukčních řešení;
  - nepřímo pomocí krytů, ochranných a bezpečnostních zařízení.
- Během údržby, vždy prováděné kvalifikovaným personálem, zůstává několik rizik, která nelze odstranit a musí být jistěna přijetím zvláštních opatření a bezpečnostních záruk.
- Neprovádějte žádné kontroly, čištění, opravy nebo údržbu pohybujících se dílů. Pracovníci musí být o tomto zákazu informováni prostřednictvím jasně viditelných značek.
- K zajištění efektivního a správného provozu zařízení musí být pravidelná údržba prováděna podle pokynů uvedených v této příručce.
- Pravidelně kontrolujete správné fungování všech bezpečnostních zařízení a izolace elektrických kabelů, které je třeba v případě poškození vyměnit.
- Opravy a mimořádné údržby musí provádět specializovaný personál, který je vybaven všemi příslušnými osobními ochrannými prostředky, nářadím, nástroji a pomocnými prostředky.
- Nikdy nepoužívejte zařízení s odstraněnými, upravenými nebo poškozenými kryty, ochranami nebo bezpečnostními zařízeními.
- Před prováděním jakékoliv práce na zařízení se vždy podívejte do příručky, která obsahuje správné postupy a důležité informace o bezpečnosti.

##### **Zbytková rizika**

- U zařízení hrozí několik rizik, která nebyla zcela vyloučena pomocí konstrukce nebo instalací odpovídajících ochranných zařízení. Výrobce však o nich informuje prostřednictvím této příručky a pečlivě uvádí osobní ochranné prostředky, které se kvůli nim mají používat. Ke snížení rizika zajistěte při instalaci zařízení dostatečné prostory.

Pro zachování těchto podmínek musí být prostory kolem zařízení vždy:

- bez překážek (např. žebříky, nářadí, kontejnery, krabice apod.);
- čisté a suché.
- dobře osvětlené.

Zbytková rizika zařízení jsou pro úplnou informovanost zákazníka uvedena níže. Tyto činnosti jsou považovány za nevhodné, a proto přísně zakázané.

Zbytkové riziko	Popis nebezpečné situace
Uklouznutí nebo pád	Pracovník může uklouznout kvůli vodě nebo nečistotám na podlaze.
Popáleniny/oděry (např. topné prvky)	Obsluha se záměrně nebo neúmyslně dotkne některých součástí uvnitř zařízení bez použití ochranných rukavic
Úraz elektrickým proudem	Kontakt s díly pod napětím během údržbářských prací prováděných s napájeným elektrickým panelem.
Náhlé zavření víka/dveří/dveří trouby (pokud je jimi zařízení vybaveno, v závislosti na typu spotřebiče)	Obsluha určená pro normální použití zařízení může náhle a záměrně zavřít víko/dveře/dveře trouby (pokud je jimi zařízení vybaveno, v závislosti na typu zařízení).
Převrhnutí nákladu	Při manipulaci se zařízením nebo s jeho obalem při použití nevhodných zdvihacích systémů nebo příslušenství nebo s nevyváženým nákladem.

### Mechanické bezpečnostní vybavení, nebezpečí

- Zařízení nemá ostré hrany nebo vyčnívající části. Ochranné kryty pro pohyblivé díly a díly pod napětím jsou připevněny ke skříni pomocí šroubů, aby nemohlo dojít k náhodnému přístupu k těmto dílům.



### UPOZORNĚNÍ



V případě velké poruchy (např. zkraty, dráty vystupující ze svorkovnice, poruchy motoru, opotřebované opláštění elektrického kabelu, pach plynů indikující možný únik apod.) musí obsluha:



okamžitě vypnout zařízení a odpojit všechny přívody (elektrická energie, plyn, voda).

### A.5 Umístit bezpečnostní značky v blízkosti místa zařízení.

Zákaz	Význam
	Neodstraňujte bezpečnostní zařízení.
	Nepoužívejte vodu k hašení požárů (na elektrických dílech).



Zákaz	Význam
	Udržujte prostor kolem zařízení čistý a bez hořlavých materiálů. Neskladujte v blízkosti zařízení hořlavé materiály.
	Zařízení umístěte na dobře větraném místě, abyste zabránili vzniku nebezpečných směsí nespálených plynů v místnosti.

Nebezpečí	Význam
	Pozor, horký povrch.
	Nebezpečí úrazu elektrickým proudem (na elektrických dílech s uvedením napětí).

## Konec používání

- Pokud se spotřebič již nepoužívá, znehodnoťte ho odstraněním elektrického napájecího kabelu.

## A.6 Doprava, manipulace a skladování

- Vzhledem k jejich velikosti mohou být zařízení přepravována na sobě, manipulována a skladována tak, aby vyhovovala požadavkům uvedeným na štítku obalu.
- Během operací nakládky a vykládky nestůjte pod zavěšenými břemeny. Do pracovního prostoru nesmí vstoupit neoprávněný personál.
- Hmotnost spotřebiče sama o sobě nestačí k udržené stabilitě.
- Pro zvedání a ukotvení zařízení nepoužívejte pohyblivé ani slabé díly, jako jsou: bedně, kabelovody, pneumatické části atd.
- Zařízení netlačte ani netahejte, protože se může převrátit.
- Pracovníci dopravy, manipulace a skladování zařízení musí být náležitě poučeni a vyškoleni, pokud jde o používání zdvihacích systémů a osobních ochranných prostředků vhodných pro daný typ operace (např. kombinézy, bezpečnostní obuv, rukavice a helma).
- Při demontáži kotevních systémů se ujistěte, že stabilita součástí zařízení nezávisí na ukotvení, a proto tato operace nezpůsobí pád nákladu z vozidla. Před vyložením součástí zařízení zkontrolujte, zda jsou odstraněny všechna kotevní systémy.
- Umístění, montáž a demontáž zařízení smí provést pouze kvalifikovaný personál.

## A.7 Instalace a montáž

- Popsané postupy musí provádět kvalifikovaní pracovníci (viz D.10 *Vlastnosti personálu vyškoleného pro běžné používání zařízení*) v souladu s platnými bezpečnostními předpisy týkajícími se použitého zařízení a s provozními postupy.
- Po provedení instalace zařízení musí být případná zástrčka přístupná.
- Před každým instalačním postupem vždy zařízení odpojte od zdroje elektrického napájení.

## A.8 Elektrické připojení

Před připojením se ujistěte, že síťové napětí a frekvence se shodují s údaji uvedenými na štítku s údaji o spotřebě.

- Práce na elektrických systémech smí provádět pouze odborný personál.
- Připojení k napájení musí být provedeno v souladu s předpisy a nařízeními platnými v zemi použití; zajistěte vhodný diferenciální všepólový tepelně-magnetický vypínač s vysokou citlivostí s ručním resetem s mezerou mezi kontakty umožňující úplné odpojení v podmínkách přepětí kategorie III.
- Pokud je napájecí kabel poškozený, smí ho vyměnit pouze specializovaný servisní pracovník nebo podobně kvalifikovaná osoba, aby se předešlo nebezpečí úrazu.
- Ověřte, zda je mezi napájecím kabelem zařízení a elektrickou přípojkou instalován bezpečnostní jistič. Max. vzdálenost mezi kontakty a svodový proud musí odpovídat místním bezpečnostním předpisům.
- Zajistěte, aby zařízení bylo napájeno systémem chráněným proti přepětí; výrobce odmítá veškerou odpovědnost za škody způsobené poruchami vyvolanými elektrickým napájecím systémem.

## A.9 Mezní prostor zařízení

- Okolo zařízení musí zůstat vhodný prostor (pro provoz, údržbu apod.).
- Tento prostor se musí zvětšit v případě použití a / nebo přemístění jiného zařízení a / nebo prostředků, nebo jsou-li na pracovišti nutné výstupní cesty.

## A.10 Umístění

- Nainstalujte zařízení a proveďte veškerá bezpečnostní opatření nezbytná pro tento typ provozu, a to s ohledem na příslušná protipožární opatření.
- Při manipulaci s zařízením postupujte opatrně, aby nedošlo k poškození nebo ohrožení osob. K manipulaci a umístění zařízení použijte paletu.
- Schéma instalace udává celkové rozměry zařízení a umístění přípojek (plyn, elektřina, voda). Zkontrolujte, zda jsou přípojky k dispozici a jsou připraveny pro provedení všech potřebných připojení.
- Zabraňte znečištění korozivními látkami (chlorem atd.) v místech, kde je zařízení instalováno. V případě, že tuto podmínku nelze zaručit, musí být celý povrch z nerezové oceli potažen parafinovým ochranným filmem, naneseným pomocí hadříku napuštěného parafínem. Výrobce odmítá jakoukoli odpovědnost za korozivní účinky způsobené vnějšími příčinami.
- Zařízení lze instalovat samostatně nebo kombinovat, ale pouze s jinými zařízeními stejné řady.
- Mezi zařízením a veškerými hořlavými stěnami udržujte alespoň vzdálenost 50 mm. Neukládejte a nepoužívejte hořlavé materiály uvnitř nebo v blízkosti zařízení.
- Zkontrolujte vyrovnaní zařízení po umístění, a pokud je to nutné, zařízení vyrovnejte. Nesprávné vyrovnaní může způsobit špatný chod zařízení.
- Vybalte zařízení a proveďte následující postupy, použijte ochranné rukavice:
  - odřízněte pásy a odstraňte ochrannou folii, dbejte na to, aby nedošlo k poškrábání povrchu, pokud se použijí nůžky nebo nože;
  - odstraňte horní karton, rohy z polystyrenu a svislé ochranné prvky;
  - u zařízení s nerezovou skříní odstraňujte ochrannou fólii velmi pomalu, nesmí se roztrhnout, aby nedošlo k přilepení lepidla na povrch;
  - pokud by k tomu došlo, odstraňte stopy lepidla nekorozivním rozpouštědlem, opláchněte a důkladně osušte;
  - otřete důkladně všechna povrchy z nerezavějící oceli hadříkem navlhčeným v parafinovém oleji, abyste vytvořili ochranný film.

- V případě trvalého elektrického připojení: systém musí být uzamykatelný v otevřené poloze a přístupný i po instalaci zařízení na místo.

### A.11 Předvídatelné nesprávné použití

Nesprávné použití je jiné použití, než je uvedeno v této příručce. Během provozu zařízení nejsou povoleny jiné typy práce nebo činnosti, které jsou považované za nevhodné, a které mohou obecně představovat rizika pro bezpečnost obsluhy a poškození zařízení. Předvídatelné nesprávné použití je např.:

- zanedbání údržby zařízení, čištění a pravidelných kontrol;
- konstrukční změny nebo úpravy provozní logiky;
- manipulace s ochrannými kryty nebo bezpečnostními zařízeními;
- nepoužívání osobních ochranných prostředků obsluhou, odborným personálem nebo pracovníky údržby;
- nevyužívání vhodného vybavení (např. používání nevhodného vybavení nebo žebříků);
- uchovávání hořlavých materiálů nebo paliv, nebo prostě materiálů, které nejsou slučitelné s prací nebo nejsou pro ni důležité, v blízkosti zařízení;
- špatná instalace zařízení;
- vkládání předmětů nebo věcí, které nejsou slučitelné s jeho použitím, nebo které mohou poškodit zařízení, způsobit zranění nebo znečistit prostředí, do zařízení;
- lezení po zařízení;
- nedodržení požadavků na správné používání zařízení;
- jiné postupy, která způsobují rizika, která výrobce nemůže odstranit.

**Výše popsané činnosti jsou zakázány!**

### A.12 Další bezpečnostní informace



#### **UPOZORNĚNÍ**

Nikdy nepoužívejte tento spotřebič k ohřívání nádobí.

### A.13 Čištění a údržba spotřebiče

- Před provedením jakéhokoli čištění či údržby odpojte zařízení od napájecího zdroje a opatrně vytáhněte zástrčku ze zásuvky (je-li k dispozici).
- Během údržby musí být kabel a zástrčka (pokud jsou k dispozici) pro obsluhu na viditelném místě.
- Nedotýkejte se zařízení vlhkýma rukama nebo nohama nebo když jste bosí.
- Neodstraňujte ochranné kryty.
- Používejte vhodné osobní ochranné prostředky (ochranné rukavice). Viz "A.2 Osobní ochranné prostředky" pro vhodné osobní ochranné prostředky.

#### **Běžná údržba**

- Před čištěním zařízení ho musíte odpojit od zdroje napájení.
- Nečistěte spotřebič proudy vody.

#### **Bezpečnostní opatření v případě dlouhodobé odstávky.**

- Údržbu, kontrolu a opravy zařízení smí provádět pouze odborný personál nebo pracovníci zákaznického servisu, vybavení odpovídajícími osobními ochrannými prostředky, nástroji a pomocnými prostředky.
- Práce na elektrických zařízeních smí provádět pouze odborný personál nebo pracovníci zákaznického servisu.
- Než začnete s údržbou, uveďte zařízení do bezpečného nastavení.

- Dodržujte požadavky na různé běžné a mimořádné postupy údržby. Nedodržení těchto pokynů může znamenat riziko pro personál.

## Preventivní údržba

- Za účelem zajištění bezpečnosti a výkonnosti vašeho zařízení doporučujeme, aby servis prováděli autorizovaní technici společnosti Electrolux Professional každých 12 měsíců v souladu se Servisními příručkami společnosti Electrolux Professional. Další podrobnosti vám poskytne místní servisní středisko Electrolux Professional.

## Oprava a mimořádná údržba

- Opravy a mimořádné údržby smí provádět pouze specializovaný autorizovaný personál. Výrobce neodpovídá za poruchy nebo poškození způsobené zásahem technika neoprávněného výrobcem a originální záruka výrobce bude zrušena.

## Díly a příslušenství

- Používejte pouze originální příslušenství a/nebo náhradní díly. Nepoužití originálního příslušenství a/nebo náhradních dílů zneplatní původní záruku výrobce a může způsobit, že zařízení nebude vyhovovat bezpečnostním normám.

## A.14 Likvidace spotřebiče

- Demontáž smí provádět pouze specializovaný personál.
- Práce na elektrických zařízeních smí provádět pouze odborný personál a zařízení musí být odpojeno od zdroje napájení.
- Znehodnoťte spotřebič odstraněním elektrického napájecího kabelu a odstraňte police a dveře, aby se nikdo nemohl zavřít uvnitř.

## B ZÁRUKA

### B.1 Záruční podmínky a výjimky

Pokud nákup tohoto produktu zahrnuje záruční krytí, poskytuje se záruka v souladu s místními předpisy a podle toho, jak je produkt instalován a používán pro účely, jak byly navrženy, a jak je popsáno v příslušné dokumentaci k zařízení.

Záruka bude platit v případě, že zákazník použil pouze originální náhradní díly a provedl údržbu v souladu s uživatelskou příručkou společnosti Electrolux Professional a dokumentací o údržbě poskytnutou v papírové nebo elektronické podobě.

Společnost Electrolux Professional důrazně doporučuje používat čisticí a oplachovací prostředky a prostředky pro odstraňování vodního kamene schválené společností Electrolux Professional, jež jsou zárukou nejlepších výsledků a dlouhodobého zachování výkonu produktu.

Záruka společnosti Electrolux Professional se nevztahuje na:

- náklady za servisní cesty za účelem doručení a vyzvednutí produktu;
- instalaci;
- školení o způsobu použití/provozu;
- výměnu (a/nebo dodávku) opotřebitelných dílů, pokud nejsou důsledkem vad materiálu nebo zpracování hlášených do jednoho (1) týdne od poruchy;
- opravu vnějšího zapojení;
- řešení neoprávněných oprav a jakékoli škody, selhání a neúčinnosti způsobené a/nebo vyplývající z následujících jevů;
- nedostatečná a/nebo nestandardní kapacita elektrických systémů (proud/napětí/frekvence, včetně špiček a/nebo výpadků);
- nedostatečný nebo přerušovaný přívod vody, páry, vzduchu, plynu (včetně nečistot a/nebo jině, které nesplňují technické požadavky pro každé zařízení);

- instalatérské díly, součásti nebo spotřební čisticí prostředky, které nejsou schváleny výrobcem;
- nedbalost, špatné použití, zneužití a/nebo nedodržení pokynů pro použití a péči podrobně uvedených v příslušné dokumentaci zařízení;
- nesprávná nebo špatná instalace, oprava, údržba (včetně neoprávněných manipulací, úprav a oprav prováděných třetími stranami, které nejsou schválenými třetími stranami) a modifikace bezpečnostních systémů;
- Použití neoriginálních součástí (např. spotřebního materiálu, opotřebených nebo náhradních dílů);
- podmínky prostředí vyvolávající tepelné (např. přehřátí/zamrznutí) nebo chemické (např. koroze/oxidace) namáhání;
- cizí předměty umístěné do zařízení nebo připojené k zařízení;
- nehody nebo vyšší moc;
- přeprava a manipulace, včetně škrábanců, promáčknutí, štěpků a/nebo jiného poškození povrchu produktu, pokud takové poškození nevyplývá z vad materiálu nebo zpracování a je nahlášeno do jednoho (1) týdne od dodání, pokud není dohodnuto jinak;
- produkt s původními sériovými čísly, který byly odstraněny, změněny nebo jsou nečitelné;
- výměna žárovek, filtrů nebo jakýchkoli spotřebních dílů;
- jakékoli příslušenství a software, které nebyly schváleny nebo specifikovány společností Electrolux Professional.

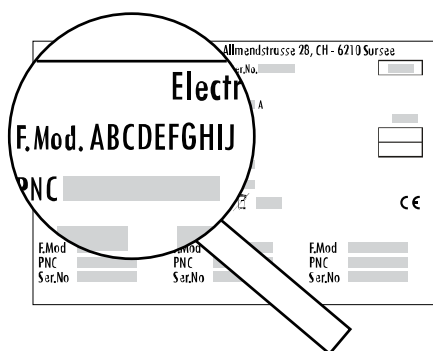
Záruka nezahrnuje činnosti plánované údržby (včetně dílů, které jsou pro ni vyžadovány) ani dodávky čisticích prostředků, pokud to není výslovně upraveno místní dohodou, s výhradou místních podmínek.

Na webu Electrolux Professional zkontrolujte seznam center autorizované péče o zákazníky.



## C.4 Vysvětlení továrního popisu

Tovární popis na štítku má následující význam:



A B C D E F G H I J  
1 2 3 4 5 6 7 8 9 10

### 1 - Produktová řada

M Modulární

### 2 - Skupina (hloubka)

A 800 mm  
B 850 mm  
C 900 mm

### 3 - Typ zařízení

8 Statická elektrická trouba

### 4 - Velikost / Zóny / Detaily

A jedna strana  
B průchozí

### 5 - Typ modulu (výška)

C 450 mm  
D 550 mm

### 6 - Obsluha uživatele

A jedna strana

### 7 - Šířka

H 800 mm  
J 1000 mm

### 8 - Kombinace podstavce

O nefunkční podstavec

### 9 - Napájecí zdroj

A 400 V / 3N ~ 50-60 Hz (standardní)

### 10 - Volitelné vybavení

O žádné možnosti

## C.5 Testování/certifikace

Všechna zařízení jsou testována a certifikována podle příslušných norem a schválených technických předpisů mezinárodně uznávanými zkušebními organizacemi. Tento postup zaručuje splnění všech mezinárodně požadovaných norem kvality a bezpečnosti.

Každé zařízení má na štítku uvedeno značení CE.

Toto zařízení prošlo zkouškou třídy ochrany IPX5 (ochrana proti vodě).

K zajištění trvalé shody s touto třídou ochrany musí být všechna těsnění v dokonalém stavu a všechny komponenty musí být po instalaci, opravách a údržbě řádně znovu sestaveny.

## D VŠEOBECNÉ INFORMACE

### D.1 Úvod

Výkresy a schémata uvedená v příručce nejsou v měřítku. Doplnují písemnou informaci odpovídajícím náčrtem, ale nejsou určeny jako detailní zobrazení dodávaného zařízení.

Číselné hodnoty uvedené na schématech instalace zařízení se vztahují k měření v milimetrech a/nebo palcích.

### D.2 Určené použití a omezení

**Tento zařízení nesmějí používat osoby (včetně dětí) s omezenými fyzickými, smyslovými nebo duševními schopnostmi, nebo bez patřičných zkušeností a znalostí, pokud jim osoby odpovědné za jejich bezpečnost nedaly příslušné pokyny k použití zařízení.**

Děti si se zařízením nesmějí hrát. Čištění a uživatelskou údržbu nesmějí provádět neoprávněné osoby.



#### UPOZORNĚNÍ

Zařízení není vhodné pro instalaci venku a/nebo na místech vystavených atmosférickým vlivům (déšť, přímé sluneční světlo apod.).

### D.3 Testování a kontrola

Naše zařízení byla navržena a optimalizována pomocí laboratorního testování, aby bylo dosaženo vysokého výkonu a účinnosti.

### D.4 Copyright

Tato příručka je určena výlučně pro potřeby obsluhy a může být poskytnuta třetím stranám pouze se souhlasem Electrolux Professional AB.

### D.5 Uchovávání příručky

Tuto příručku uchovávejte po celou dobu životnosti zařízení až do jeho likvidace. Příručka musí zůstat u zařízení i v případě jeho přemístění, prodeje, pronájmu, dovoleného použití nebo propůjčení.

### D.6 Příjemci příručky

Tato příručka je určena pro:

- pracovníky dopravce a manipulační personál;
- pracovníky provádějící montáž a uvedení do provozu;
- zaměstnavatele uživatelů zařízení a vedoucímu pracoviště;
- obsluhu při běžném použití zařízení;
- specializovaný personál - servis péče o zákazníky (viz servisní příručka).

### D.7 Definice

Zde najdete definice všech hlavních termínů této příručky. Před použitím je vhodné si je pečlivě přečíst.

Obsluha	Instalace zařízení, seřízení, použití, údržba, čištění, oprava a zaměstnanci dopravní firmy.
Výrobce	Electrolux Professional SpA nebo jiné servisní středisko autorizované společností Electrolux Professional SpA.
Obsluha pro běžné použití zařízení	Obsluha, která byl informována a vyškolená, pokud jde o úkoly a rizika spojená s běžným používáním zařízení.

Zákaznický servis nebo specializovaný personál	Pracovník instruovaný/vyškolенý výrobcem, který je schopen na základě odborného a specifického výcviku, zkušeností a znalostí předpisů pro prevenci nehod zhodnotit postupy, které mají být prováděny na zařízení, a rozpoznat rizika a předcházet jim. Jeho odborné znalosti pokrývají mechaniku, elektrotechniku a elektroniku atd.
Nebezpečí	Zdroj možného zranění nebo poškození zdraví.
Nebezpečná situace	Každá situace, kdy je obsluha vystavena jednomu nebo více nebezpečím.
Riziko	Kombinace pravděpodobnosti a rizika úrazu nebo poškození zdraví v nebezpečné situaci.
Ochranná zařízení	Bezpečnostní opatření spočívající v použití zvláštních technických prostředků (kryty a bezpečnostní zařízení) za účelem ochrany obsluhy před riziky.
Kryt	Součást zařízení používaná speciálně pro zajištění ochrany pomocí fyzické bariéry.
Bezpečnostní zařízení	Zařízení (jiné než kryt), které odstraňuje nebo snižuje riziko; může být použito samostatně nebo v kombinaci s krytem.
Zákazník	osoba, která zařízení zakoupila a / nebo která jej spravuje a používá (např. společnost, podnikatel, firma).
Úraz elektrickým proudem	Náhodný výboj elektrického proudu na lidském těle.

## D.8 Odpovědnost

### Výrobce odmítá jakoukoli odpovědnost za škody a špatné fungování způsobené těmito příčinami:

- nedodržení pokynů v této příručce;
- opravy, které nejsou prováděny odborným způsobem, a výměny za díly odlišné od dílů uvedených v katalogu náhradních dílů (montáž a použití neoriginálních náhradních dílů a příslušenství může negativně ovlivnit provoz zařízení a zrušit originální záruku výrobce);
- operace prováděné nevyškoleným personálem;
- neoprávněné úpravy nebo postupy;
- chybějící, nedostatečná nebo nesprávná údržba;
- nesprávné použití zařízení;
- nepředvídatelné mimořádné události;
- použití zařízení neinformovanými a/nebo neškolenými pracovníky;
- zanedbání platných ustanovení v zemi použití o bezpečnosti, hygieně a ochraně zdraví na pracovišti.

Výrobce neodpovídá za škody způsobené svévolnými úpravami a přestavbami prováděnými uživatelem nebo zákazníkem.

Zaměstnavatel, správce pracoviště nebo servisní technik odpovídá za zjištění a výběr vhodných a odpovídajících osobních ochranných prostředků, které má nosit obsluha v souladu s předpisy platnými v zemi použití.

Výrobce odmítá jakoukoli odpovědnost za nepřesnosti obsažené v této příručce, pokud se jedná o chyby v tisku nebo překladu.

Jakékoli dodatky k příručce k instalaci, použití a údržbě, kterou zákazník obdrží od výrobce, budou nedílnou součástí příručky, a proto musí být uloženy spolu s příručkou.

## E DOPRAVA, MANIPULACE A SKLADOVÁNÍ




### E.1 Úvod

Doprava (tj. přemístění zařízení z jednoho místa na místo) a manipulace (tj. přesun na pracovištích) musí probíhat za použití speciálních a přiměřených prostředků.

## D.9 Likvidace obalového materiálu

Balení musí být zlikvidováno v souladu s platnými předpisy v zemi, kde je spotřebič používán. Veškerý obalový materiál je přátelský k životnímu prostředí.

Může být bezpečně uchovávan, recyklován nebo spalován ve vhodné spalovně odpadů. Recyklovatelné plastové díly jsou označeny takto:

	<b>Polyetylen</b> <ul style="list-style-type: none"> <li>• Vnější obal</li> <li>• Sáček s pokyny</li> </ul>
	<b>Polypropylen</b> <ul style="list-style-type: none"> <li>• Popruhy</li> <li>• Horní obalové panely</li> </ul>
	<b>Polystyrenová pěna</b> <ul style="list-style-type: none"> <li>• Rohové chrániče</li> </ul>

Díly ze dřeva a lepenky je možné zlikvidovat podle platných předpisů v zemi, kde je zařízení používáno.

## D.10 Vlastnosti personálu vyškoleného pro běžné používání zařízení

Zákazník musí zajistit, aby byl personál pro běžné používání zařízení dostatečně vyškolený a kvalifikovaný pro plnění daných povinností, a byl schopen zajistit svou vlastní bezpečnost i ochranu jiných osob.

Zákazník musí zajistit, aby jeho zaměstnanci pochopili obdržené pokyny a zejména pokyny týkající se hygieny práce a bezpečnosti při používání zařízení.

## D.11 Vlastnosti pracovníků umožňující obsluhu u zařízení

Zákazník je zodpovědný za vyškolení pracovníků pověřených různými úkoly dle následujících bodů:

- pracovníci si musí přečíst a pochopit tuto příručku;
- musí dostat odpovídající školení a výcvik týkající se jejich povinností, aby je mohli bezpečně vykonávat;
- musí dostat zvláštní výcvik pro správné používání zařízení.

## D.12 Obsluha vyškolená pro běžné používání zařízení

Musí mít nejméně:

- znalost technologie a konkrétní zkušenosti s provozem zařízení;
- odpovídající všeobecné základní vzdělání a technické znalosti pro přečtení a porozumění obsahu příručky včetně správné interpretace výkresů, značek a piktogramů;
- dostatečné technické znalosti pro bezpečné plnění svých povinností uvedených v této příručce;
- znalost předpisů o hygieně a bezpečnosti práce.

V případě velké poruchy (např. zkrat, dráty vystupující ze svorkovnice, poruchy motoru, opotřebené opláštění kabelů atd.), musí obsluha pro běžné používání zařízení:

- okamžitě vypnout zařízení a odpojit všechny příklady (elektrická energie, plyn, voda).



## UPOZORNĚNÍ

Zařízení smí přepravovat, manipulovat a skladovat pouze odborný personál, který musí mít:

- specifické technické školení a zkušenosti s používáním zdvihacích systémů;
- znalosti bezpečnostních předpisů a platných zákonů v příslušných odvětvích;
- znalost obecných bezpečnostních pravidel;
- osobní ochranné vybavení vhodné pro typ prováděného postupu;
- schopnost rozpoznat a zabránit možnému nebezpečí.

## E.2 Doprava



### UPOZORNĚNÍ

Před přesunem zařízení se ujistěte, že nosnost zdvihacího zařízení je vhodná pro jeho hmotnost.

Vzhledem k rozměru zařízení je možné během přepravy ukládat zařízení na sebe navzájem, a to ve shodě s požadavky uvedenými na štítku obalu.

Výrobce není za žádných okolností odpovědný za poškození během přepravy nebo poškození obalu.

## E.3 Obsluha

Pro vykládání a skladování zařízení zajistěte vhodnou plochu s rovnou podlahou.

### E.3.1 Postupy při manipulaci

#### Před zvedáním:

- Pošlete všechny pracovníky na bezpečné místo a nikomu nedovolte vstup do oblasti manipulace se spotřebičem;
- ujistěte se, že je náklad stabilní;

- ujistěte se, že během zvedání nemůže odpadnout žádný materiál. Pohybujte se spotřebičem svísele, abyste předešli nárazům;
- při manipulaci udržujte minimální výšku od země.

#### Pro správné a bezpečné zvedání:

- použijte typ zařízení nejhodnější pro vlastnosti a kapacitu spotřebiče (např. elektrický paletový vozík nebo vysoko-zdvíhací vozík);
- zakryjte všechny ostré hrany;
- Zkontrolujte vidlice a zdvihací postupy podle pokynů uvedených na obalu.

### E.3.2 Přesouvání

#### Obsluha musí:

- Mít celkový výhled na cestu, kterou je třeba jet;
- v případě nebezpečných situací zastavte manévry.

### E.3.3 Umístění nákladu

Před umístěním nákladu se ujistěte, že cesta je volná a podlaha rovná a unese náklad.

Další informace naleznete v kapitole Instalace.

## E.4 Skladování

Zařízení a/nebo jeho části musí být skladovány a chráněny před vlhkem, na neagresivním místě, bez vibrací a při teplotě místnosti mezi 5°C a 50°C.

Místo, kde je zařízení uloženo, musí mít plochý povrch, aby se zabránilo deformaci zařízení nebo poškození opěrných nožiček.



### UPOZORNĚNÍ

Neprovádějte úpravy dílů dodávaných se zařízením. Všechny chybějící nebo vadné součásti musí být nahrazeny originálními díly.

## F INSTALAČNÍ SCHÉMATA

### F.1 Rozměrové výkresy pro podlahové instalace

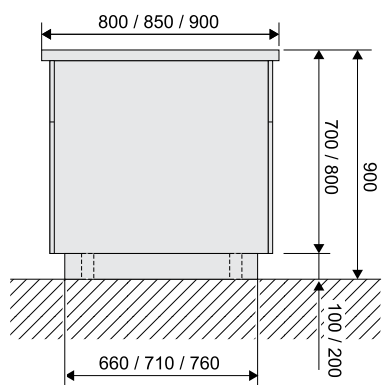


### UPOZORNĚNÍ

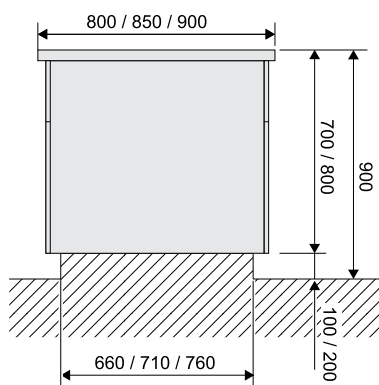
Při instalaci s betonovým podstavcem musí být výklenek ve stěně nejméně 70 mm hluboký, ale nesmí přesáhnout 100 mm, aby bylo zajištěno, že zařízení má pevnou, dostatečně větranou základnu.

#### Možnosti instalace na podlaze:

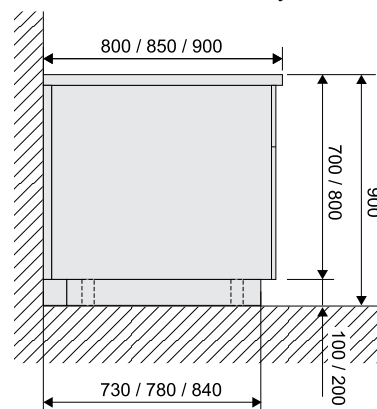
1. Na ocelový podstavec nebo nastavitelné nohy



2. Na betonový podstavec

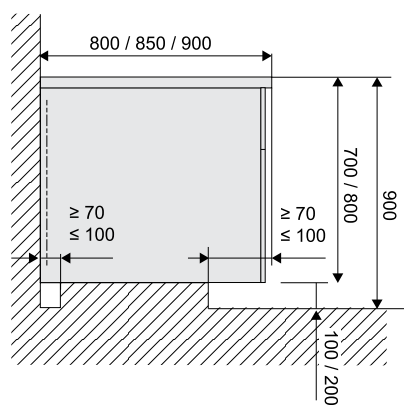


3. U stěny na ocelový podstavec nebo nastavitelné nohy

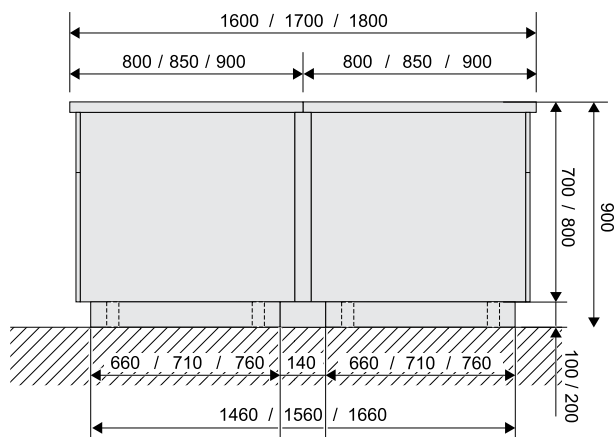




#### 4. U stěny na betonový podstavec



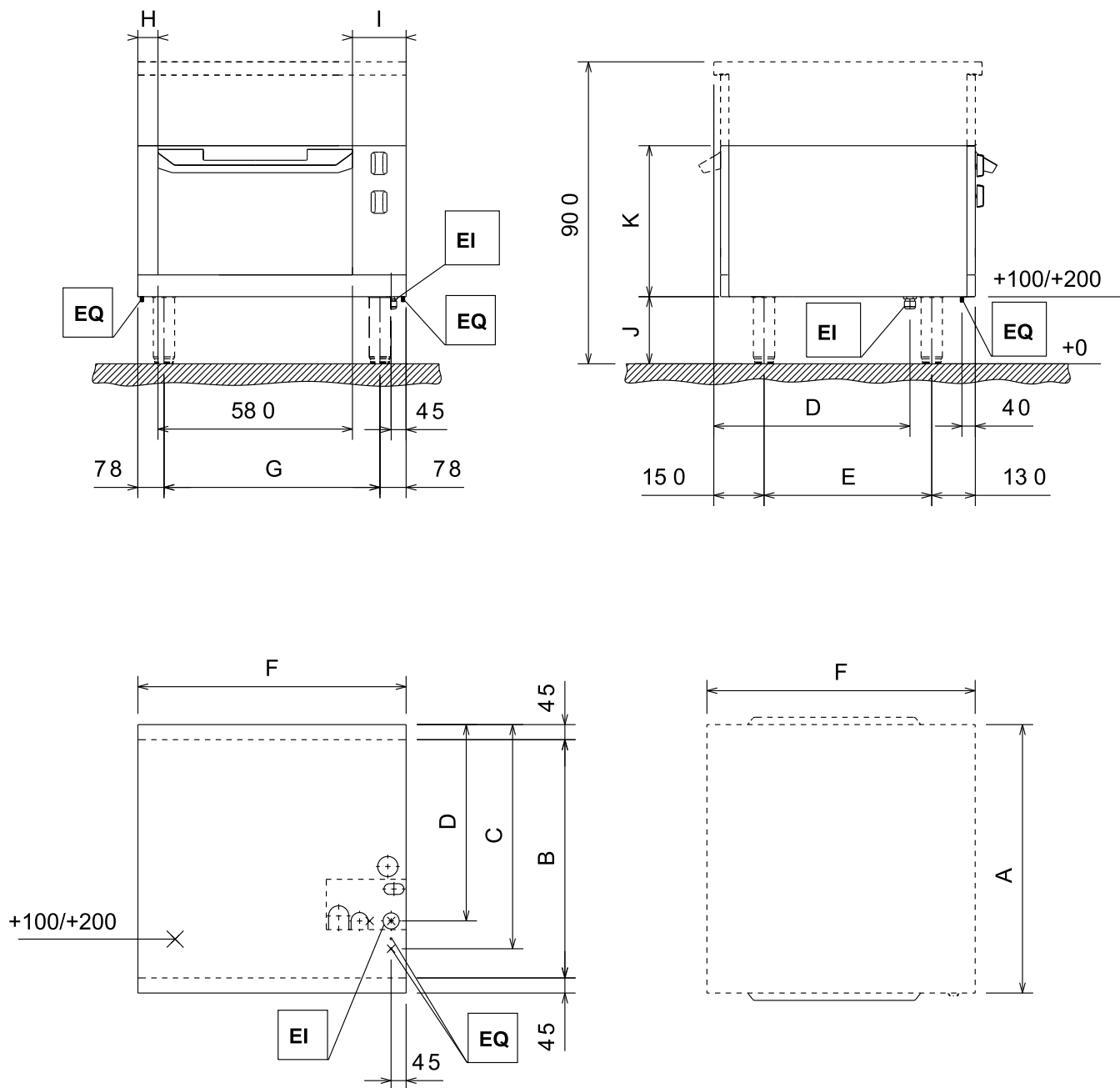
#### 5. Zadními stranami k sobě



#### POZNÁMKA:

Vezměte prosím na vědomí, že všechny modely nejsou k dispozici v hloubkách znázorněných na schématu.

## F.2 Schéma instalace a připojení



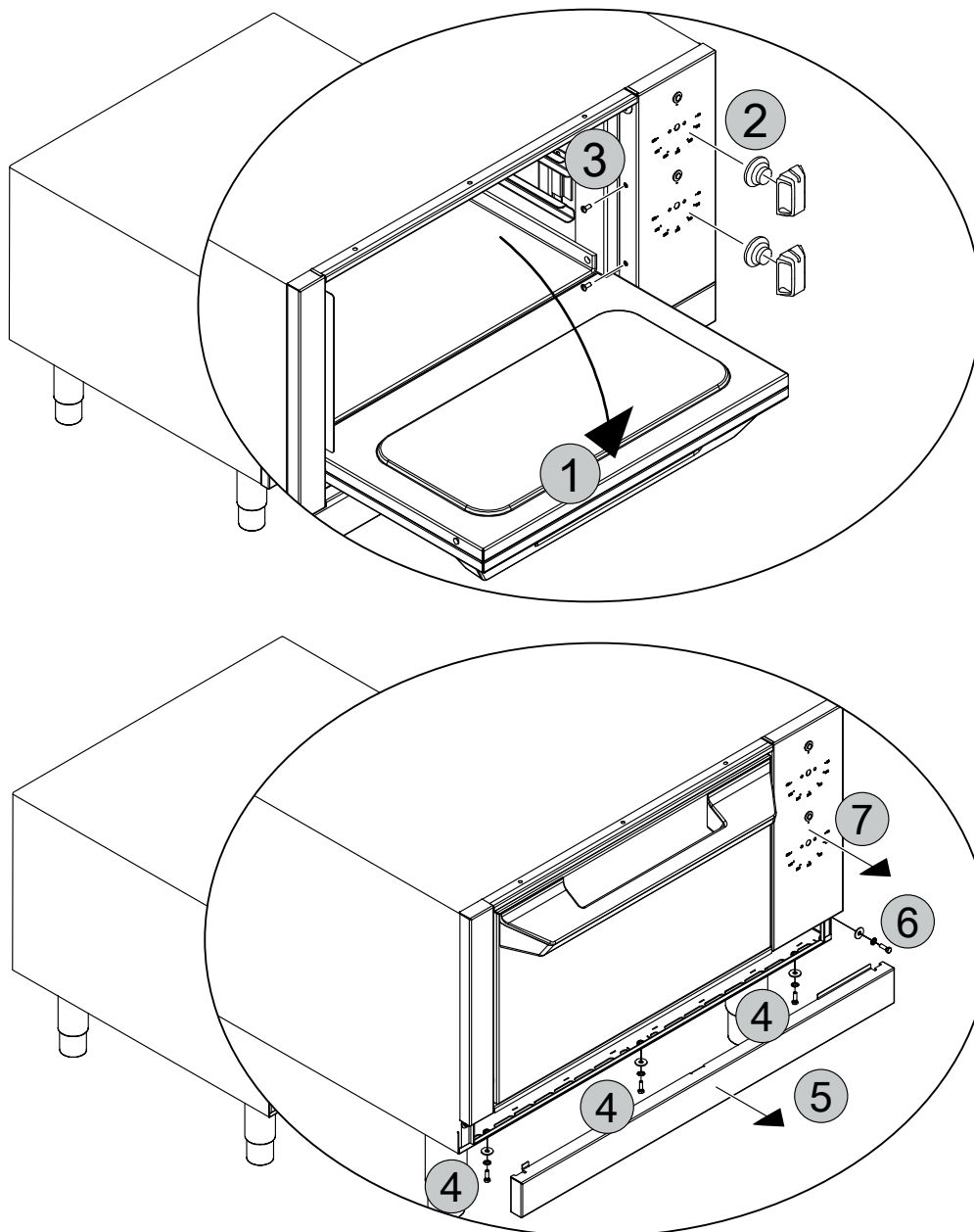
EI = Připojení k elektrické síti  
 EQ = Vyrovnávání potenciálů  
 (x)\* = Ochranný panel

A	B	C	D	E
800	710	668	585	500
850	760	718	635	550
900	810	768	685	600

F	G	H	I
800	644	76	126
1000	844	201	201

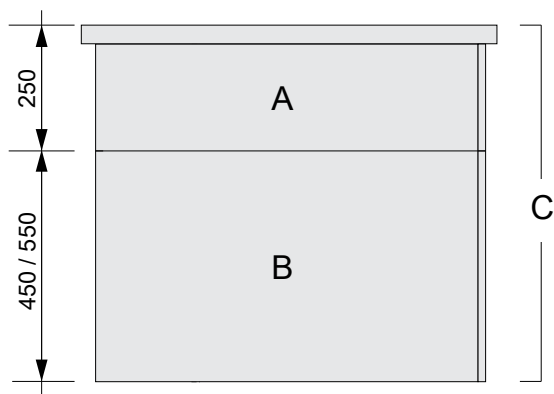
J	K
200	450
100	550

## F.3 Přístup k vnitřním komponentům zařízení



## G INSTALACE A MONTÁŽ

### G.1 Typ zařízení



Při popisu našich zařízení rozlišujeme mezi špičkovými moduly **A**, základními moduly **B** a továrně montovanými jednotkami. **C**. Špičkové a základní moduly lze sestavit dohromady nebo jako jednotlivé jednotky.

Zařízení musí být vždy instalováno v určeném místě podle příslušných schémat instalace a připojení (F *Instalační schémata*). Zařízení by měl být připojeno k pevným kabelům.

#### Možnosti instalace:

1. **Montáž na stěnu** (není k dispozici pro všechny spotřebiče)
2. **Stojící u stěny**
  - na nastavitelných nohách
  - na ocelovém podstavci
  - na betonovém podstavci
3. **Volně stojící**
  - na nastavitelných nohách
  - na ocelovém podstavci
  - na betonovém podstavci

Zařízení jsou vhodná pro instalaci jako samostatná zařízení nebo jako skupina zařízení.

Mohou být umístěna volně v prostoru, bočně, na stěně nebo zadními stranami k sobě. Při instalaci vedle sebe jsou zařízení připojena ke kolejnici.

Při instalaci na stěně se používají různé nástěnné rámy.

Za posouzení/plán technicky správné ventilace je zodpovědný příslušný technik.

## G.2 Vzdálenosti/stěny

Zařízení nesmí být instalováno na hořlavých stěnách. Pokud je zařízení instalováno u nábytku citlivého na teplotu nebo podobně, dodržujte bezpečnou vzdálenost přibližně 50 mm, nebo namontujte nějakou formu tepelného štítu.

Při instalaci jednotky v bezprostřední blízkosti stěn, příček, kuchyňských jednotek, dekorativních panelů atd. doporučujeme, aby byly buď vyrobeny z nehořlavých materiálů nebo potaženy/obloženy vhodnými nehořlavými materiály.

## G.4 Instalace na nožičkách nebo podstavci

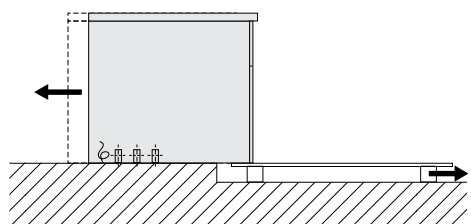
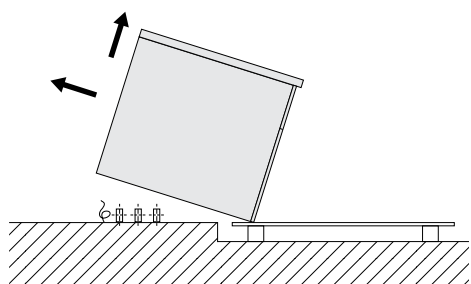
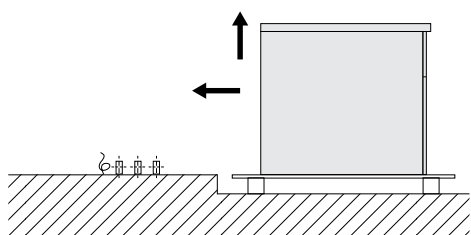
### G.4.1 Instalace

Přepravte zařízení na instalační místo, viz E *DOPRAVA, MANIPULACE A SKLADOVÁNÍ*.

Obal se odstranit až těsně před instalací jednotky. Nejprve odstraňte všechny boční a horní části obalu, stejně jako upevňovací prvky.

Jednotka musí zůstat na přepravní paletě až do konečného umístění.

### G.4.2 Umístění na betonový podstavec



1. Přepravte zařízení na přepravní paletě přímo před místo instalace.

2. Odstraňte předem vyříznutou desku ve spodní části zařízení. (pro přístup, viz F *Instalační schémata*).

3. Zvedněte jednotku na jedné straně tak, aby všechny instalační přípojky byly uvnitř zařízení.

4. Opatrně spusťte zařízení dolů, a potom jej přemístěte do správné polohy. Nakonec odstraňte přepravní paletu.

5. Odstraňte vnější ochrannou fólii a kryty okrajů, dbejte na to, aby nedošlo k poškrábání povrchu zařízení.

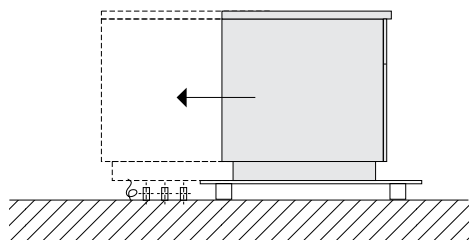
Velmi pomalu stáhněte ochrannou fólii s povrchu z nerezavějící oceli; pozor na roztržení, aby na povrchu nezůstalo lepidlo. Případné zbytky lepidla odstraňte nekorozivním rozpouštědlem. Potom místo důkladně opláchněte a vysušte.

### G.4.3 Umístění na ocelovém podstavci nebo nastavitelných nožičkách



#### POZNÁMKA:

Při instalaci na ocelovém podstavci nebo nastavitelných nožičkách se vždy ujistěte, že jsou již připevněné k zařízení. K vyjmutí jednotky z přepravní palety a jejímu umístění se nepoužívají žádné nástroje; vše, co potřebujete, je pracovní síla, a to dva až čtyři muži v závislosti na velikosti jednotky.



1. Přepravte zařízení na paletě až na místo instalace. Instalační přípojky, které vystupují z podlahy, by měly být co nejbližší ke straně přepravní palety.

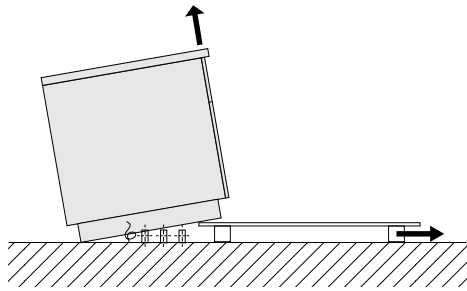
2. Odstraňte předem vyříznutou desku ve spodní části zařízení. (pro přístup, viz F *Instalační schémata*).

Musí být přísně dodrženy místní předpisy pro ochranu proti požáru.

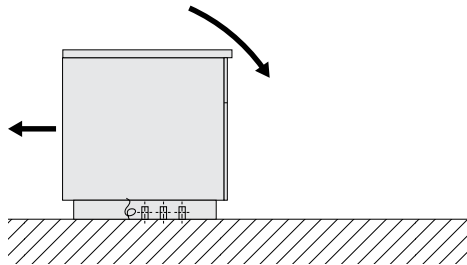
## G.3 Před instalací

V závislosti na vašem modelu si před instalací zařízení a jeho správným umístěním připravte následující:

- Upevňovací prvky, tj. vrtací otvory a hmoždinky.
- Připravte vodní, plynové a elektrické přípojky a v případě potřeby nainstalujte uzavírací ventil.



3. Posuňte zařízení na přepravní paletě tak, aby všechny instalační přípojky ležely uvnitř zařízení.



4. Naklánějte zařízení, dokud nestojí na podlaze. Pak ho vpředu zvedněte a odstraňte přepravní paletu.

5. Opatrně spusťte zařízení dolů, a potom jej přemístěte do správné polohy.

6. Odstraňte vnější ochrannou fólii a kryty okrajů, dbejte na to, aby nedošlo k poškrábání povrchu zařízení.

Velmi pomalu stáhněte ochrannou fólii s povrchu z nerezavějící oceli; pozor na roztržení, aby na povrchu nezůstalo lepidlo. Případné zbytky lepidla odstraňte nekorozivním rozpouštědlem. Potom místo důkladně opláchněte a vysušte.

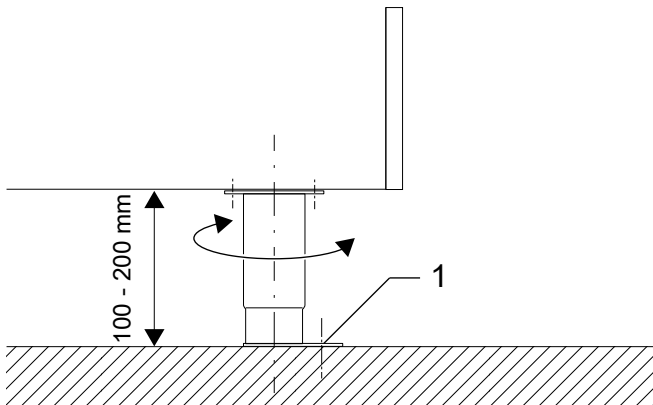
#### G.4.4 Připevnění nebo přizpůsobení podlaze (volitelné)

Pokud potřebujete zařízení připevnit k podlaze, je dodáváno s kompatibilními nastavitelnými nožičkami.

Doporučujeme nastavit nožičky tak, abyste dosáhli pracovní výšky 900 mm. Vyrovnajte pomocí vodováhy.

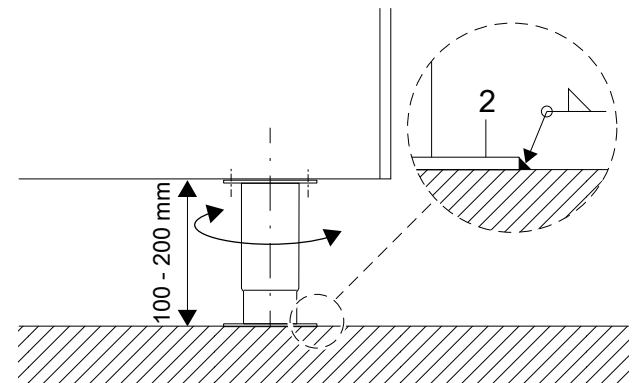
##### Připevnění zařízení pomocí šroubů

Nožičky jsou vybaveny kovovými destičkami, které mohou být připevněny k podlaze pomocí šroubů.



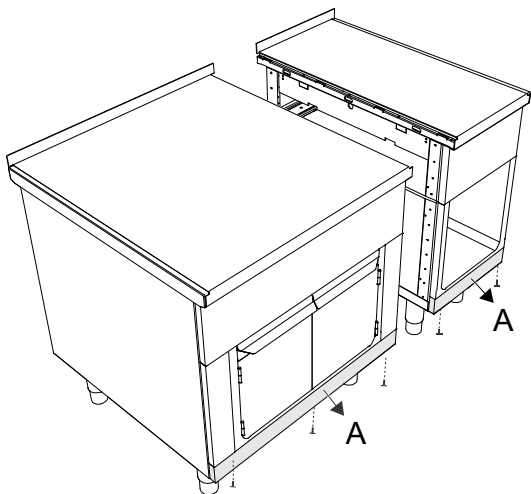
##### Připevnění zařízení svařováním

Kovová destička nožičky musí být přivařena k podlaze s kontinuálním svarem kolem vnější hrany.

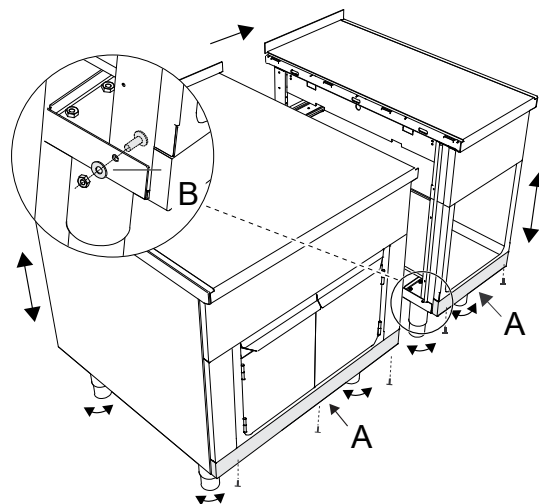


## G.5 Spojení více zařízení dohromady

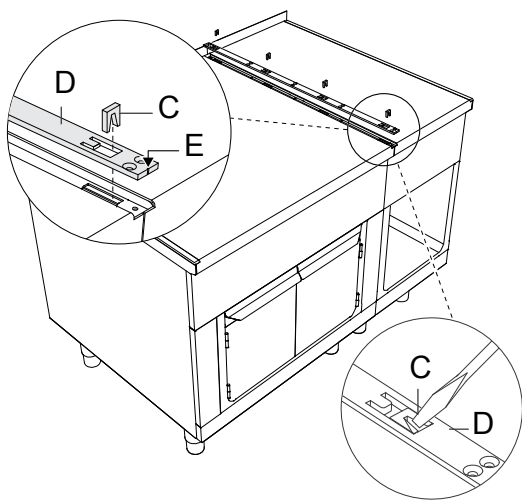
- 1 Demontujte spodní panel **A** uvolněním šroubů.



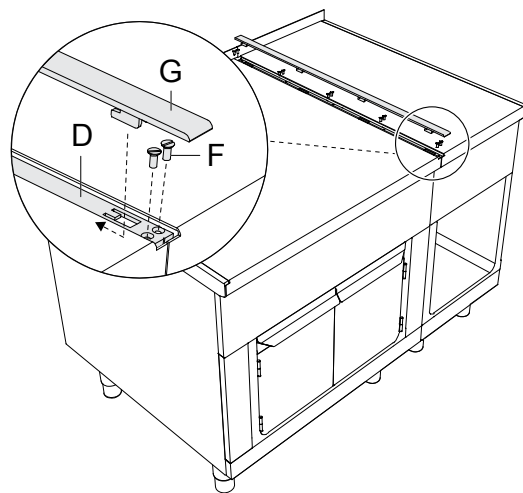
- 2 Přisuňte jednotky k sobě. Pomocí seřizovacích šroubů na nožičkách nastavte zařízení na stejnou výšku, a pak je vyrovnejte. Sešroubujte zařízení na podstavci dohromady pomocí šroubu, podložky a matice **B**. Vraťte panel **A** a zašroubujte.



- 3 Pomocí pevného nástroje odstraňte matice **C** z připojovací kolejničky **D**. Vložte připojovací kolejničky **D** do mezery v horní části, a ujistěte se, že značení **E** směřuje dopředu. Spojte zařízení zatlučením matic kladivem **C** do příslušného výřezu.



- 4 Utěsněte celou délku spoje dlouhotrvajícím silikonem (doporučujeme šedé těsnění spoje, kód: 059611). Připevněte kolejničky **D** pomocí dodaných šroubů **F**. Vložte háček na spodní stranu krytu **G** do oček ve spojovací kolejničce a posuňte kryt **G** dozadu, až se zarovná s přední stranou.



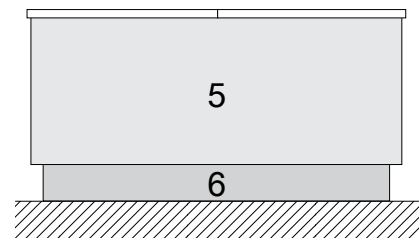
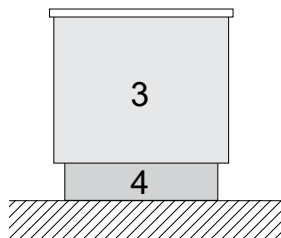
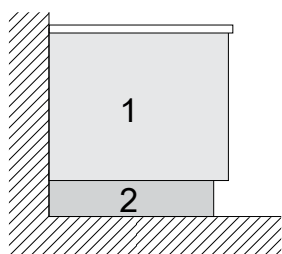
## G.6 Boční panely a modely s podstavcem

Všechny boční panely jsou k dispozici ve dvou různých provedeních:

- **Boční panel s přesahem 12,5 mm** pro individuální montáž na stěny.
- **Boční kryt bez přesahu** k montáži na stranách s krytem.

Při sestavování namontujte na obložení jednotky ochranné desky. Desky vhodné pro váš typ instalace jsou k dispozici jako volitelné příslušenství.

		Výška mm	Šířka mm	K dispozici pro hloubku zařízení (mm)		
				800	850	900
1	Boční panely pro nástěnnou instalaci	400		●	●	
		700		●	●	●
		800		●		●
2	Podstavec nebo nerezový podstavec z nerezové oceli pro nástěnnou instalaci	100	300 – 2500	●		●
		200	300 – 2500	●	●	●
3	Boční panely pro samostatně stojící zařízení	700		●	●	●
		800		●		●
4	Panel podstavce nebo nerezový podstavec pro samostatně stojící zařízení	100	300 – 2500	●		●
		200	300 – 2500	●	●	●
5	Boční panely pro zařízení zadními stranami k sobě	700		●	●	●
		800		●		●
6	Panel podstavce nebo nerezový podstavec pro zařízení zadními stranami k sobě	100	300 – 2500	●		●
		200	300 – 2500	●	●	●

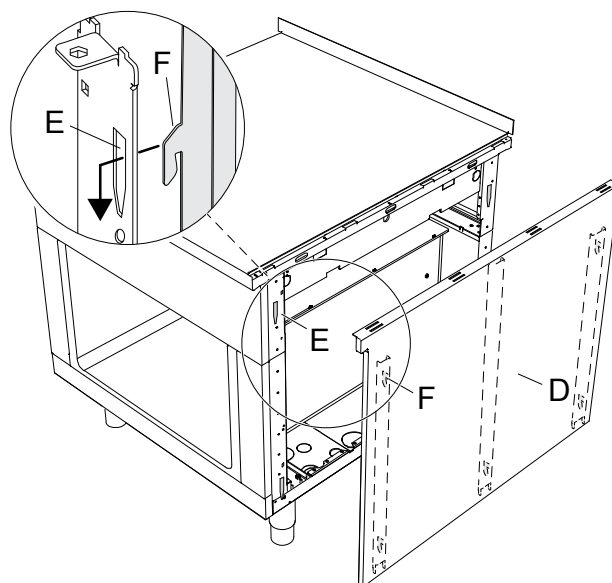
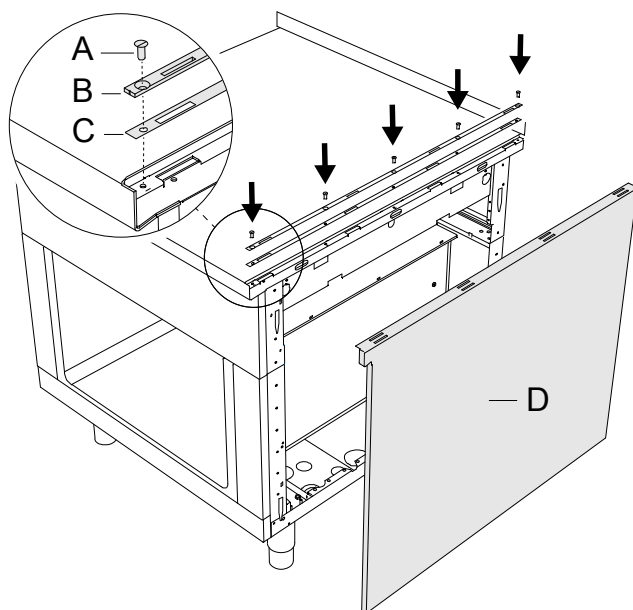


## G.7 Připevnění bočních panelů

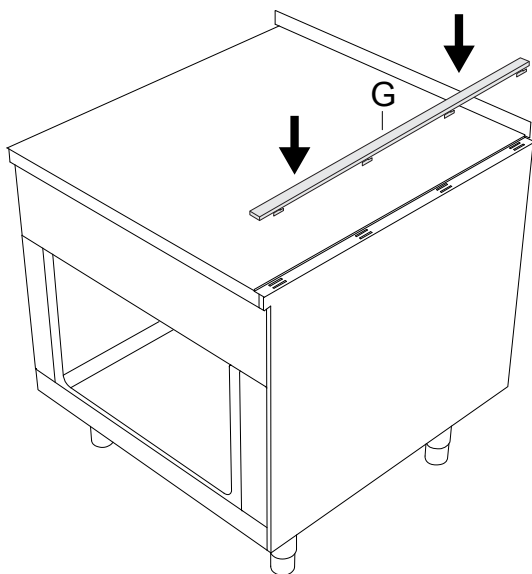
### G.7.1 Panely s 12,5 mm přesahem

- ① Připojte spojovací kolejnice **B** a **C** pomocí dodaných šroubů **A**. Zkontrolujte, zda značení na dílu **B** na kolejnici směřuje dopředu.

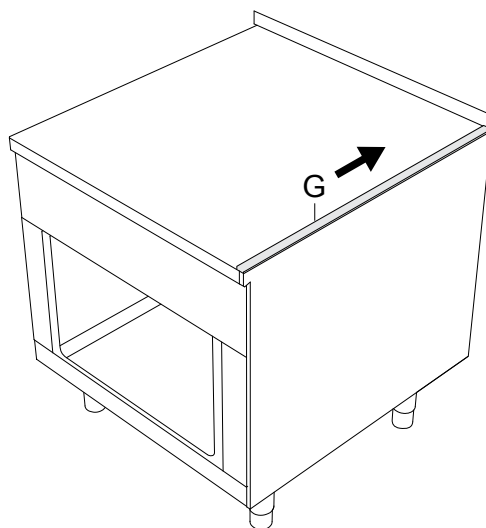
- ② Nastavte boční panel **D** do jeho polohy. Vložte 5 háčků panelu **F** do otvorů **E**.



- 3 Vložte háčky na spodní části koncové lišty **G** do oček spojovací kolejnice.



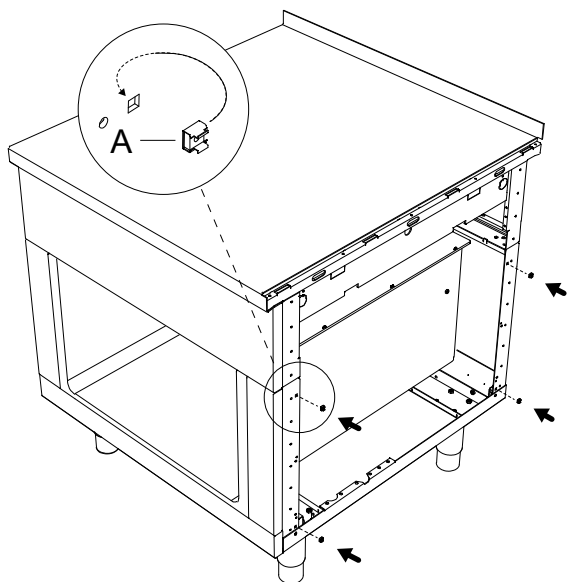
- 4 Posuňte koncovou lištu **G** ve směru šipky, abyste ji zarovnali s přední částí.



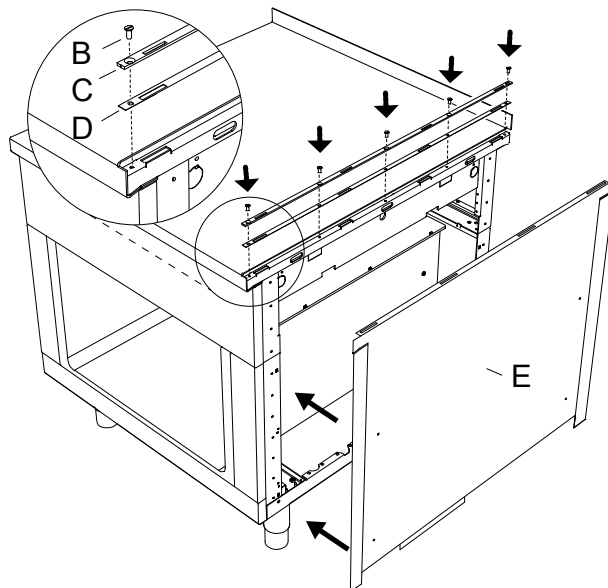
### G.7.2 Boční kryt bez přesahu

Boční kryt by měl být používán pouze jako uzavření proti stěně, výklenku a mezi zařízeními (pokud mají stejné rozměry). Standardní kryt je již předřezán a lze ho přizpůsobit zařízením podle levé/pravé strany.

- 1 Zacvakněte 4 klecové matice **A** do vyhrazených otvorů na rámu.

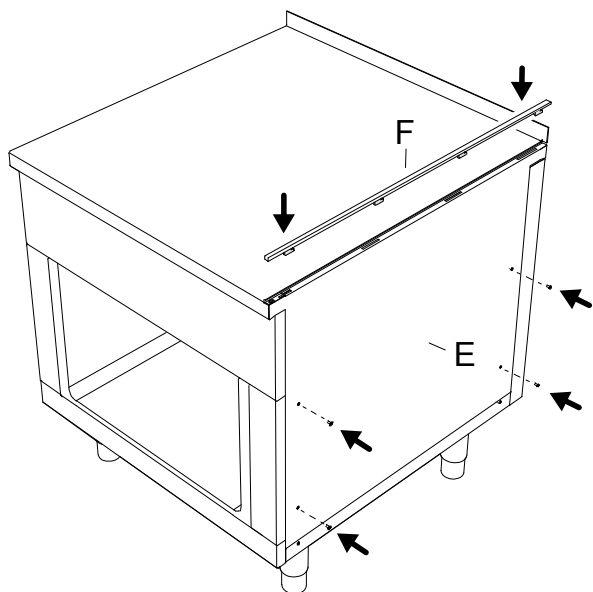


- 2 Připojte spojovací kolejnice **C** a **D** pomocí dodaných šroubů **B**.  
Zkontrolujte, zda značení na dílu **C** na kolejnici směřuje dopředu.  
Nastavte boční panel **E** do jeho polohy.

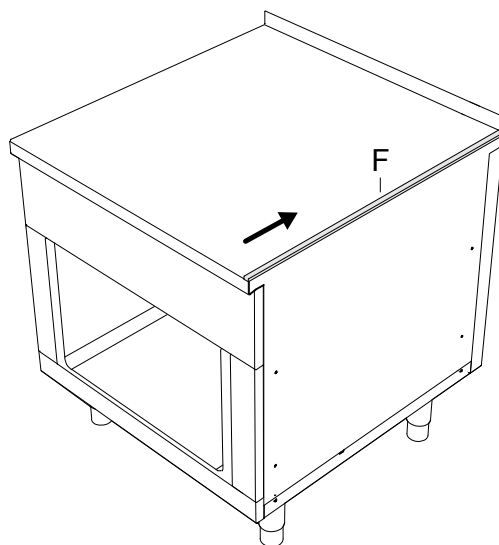




- 3 Vložte háčky na spodní části koncové lišty **F** do oček spojovací kolejničky. Připevněte stranu bočního krytu **E** pomocí dodaných 4 plochých šroubů.

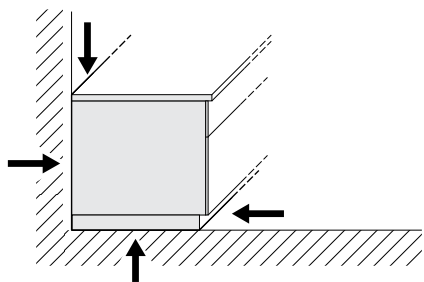


- 4 Posuňte koncovou lištu **F** ve směru šipky, abyste ji zarovnali s přední částí.



### G.7.3 Těsnění

Z hygienických důvodů nesmí proudit pod zařízením voda ani jiné kapaliny, utěsněte proto okolí spojů mezi zařízením a stěnou nebo podlahou trvale elastickým silikonem.



## H ELEKTROINSTALACE

### H.1 Přípojky plynu, elektřiny, vody a další přípojky (pokud jsou, v závislosti na zařízení a/nebo modelu)

- Jakoukoli instalaci nebo údržbu napájecího systému (plyn, elektřina, voda a/nebo pára, pokud jsou instalované) smí provádět pouze příslušný podnik nebo autorizovaný instalační technik.
- Kód produktu naleznete na výrobním štítku zařízení.
- Viz schéma instalace pro typ a umístění přípojek zařízení.

### H.2 Připojení k síti



## VAROVÁNÍ

Práce na elektrických systémech smí provádět pouze odborný personál.

Před připojením se ujistěte, že:

- síťové napětí a frekvence odpovídají hodnotám uvedeným na typovém štítku zařízení;
- připojení k elektrické síti musí být provedeno v souladu s platnými místními předpisy;
- mezi silovým kabelem a elektrickým vedením je instalován diferenční teplotně magnetický spínač vhodný pro vstup uvedený na typovém štítku s mezerou kontaktů umožňující

úplné odpojení v podmínkách přepětí kategorie III a vyhovující platným předpisům.

Pro správnou velikost vypínače se řiďte absorbovaný proud uvedený na typovém štítku zařízení.

- V případě lodní instalace: kolísání napětí nesmí být vyšší než  $\pm 6\%$ .

Systém musí být možné z důvodu údržby zablokovat v otevřené poloze, aby nedošlo k jeho neúmyslnému zapnutí.



### DŮLEŽITÉ

V případě nedodržení bezpečnostních předpisů odmítá výrobce jakoukoliv odpovědnost.

Každý spotřebič má specifické schéma zapojení. Obsahuje technické specifikace (elektrické napětí, napětí, proud atd.).

Síťové napájení je připojeno kabelem instalovaným během montáže, který vyčnívá přibližně 1,5 m z podlahy nebo stěny.

Schéma instalace a připojení (*F Instalační schémata*) ukazuje polohu hlavní svorkovnice. Chcete-li získat přístup k připojovací svorce uvnitř spotřebiče, postupujte podle pokynů v části F.3 *Přístup k vnitřním komponentům zařízení*.

### H.3 Napájecí kabel

Pokud není uvedeno jinak, naše spotřebiče nejsou vybaveny napájecím kabelem. Instalační technik musí použít pružný kabel s parametry, které nejsou nižší než H05RN-F typ s gumovou izolací.



## VAROVÁNÍ

Pokud je napájecí kabel poškozený, smí ho vyměnit pouze specializovaný servisní pracovník nebo podobně kvalifikovaná osoba, aby se předešlo nebezpečí úrazu.

Sítovou šňůru AC připojte k hlavní svorkovnici pomocí odlehčovače kabelu podle schématu elektrického zapojení.

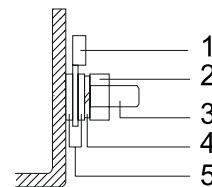
### H.4 Potenciálové vyrovnání



Spotřebič musí být připojen k místu označenému na potenciálovém vyrovnávacím systému s minimálním průřezem vodiče 10 mm<sup>2</sup>.

Při instalaci více spotřebičů je spojte dohromady prostřednictvím potenciálového vyrovnání.

1. 6mm oko
2. Matice M6
3. Závitový šroub M6
4. Pružná podložka M6
5. Podložky M6



#### POZNÁMKA:

Potřebujete bezpotenciální kontakt k indikaci na externím schématu obvodu, zda je spotřebič zapnutý, nebo ne. Svorky jsou označeny 21 a 22.

## I POKYNY K POUŽITÍ

### I.1 Použití

Zařízení je určen pro průmyslové použití vyškoleným personálem.

Tento spotřebič smí být používán pouze pro svůj výslovně určený účel, tj. pro vaření pokrmů.

Jakékoli jiné použití se považuje za nevhodné.

Trouba má dva nezávislé ohřivače; jeden pro horní ohřev a druhý pro spodní ohřev.



#### DŮLEŽITÉ

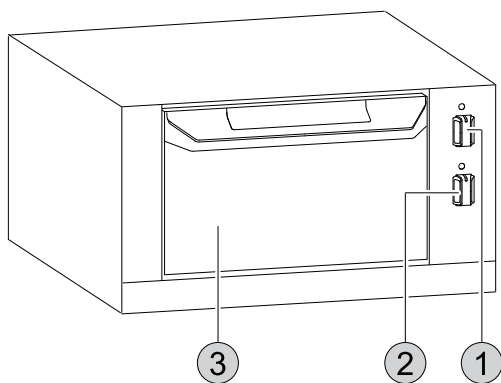
Nikdy nepoužívejte tento spotřebič k ohřívání nádobí.



## VAROVÁNÍ

Při otvírání dveří trouby nebo vývodu páry odstupte, protože by mohla uniknout horká pára.

### I.2 Funkce



1. Regulace horního ohřevu
2. Regulace spodního ohřevu
3. Dveře trouby

### I.3 Hlavní vypínač (volitelné)

Toto zařízení má ventilační systém, který chrání elektronické komponenty před přehřátím.

V případě odpojení hlavního napájení nemůže tento větrací systém fungovat a dojde k vážnému poškození spotřebiče.



#### UPOZORNĚNÍ

Po vypnutí spotřebiče počkejte alespoň 30 minut, než vypnete hlavní vypínač.

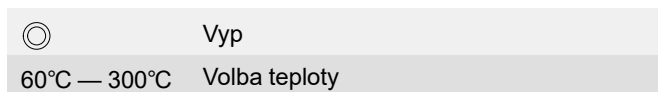
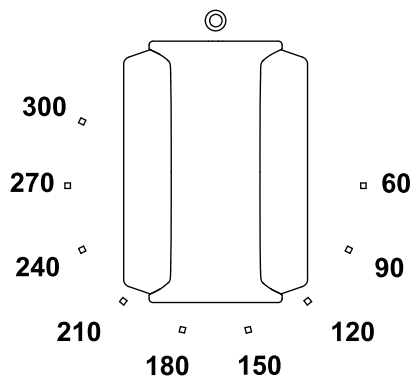
### I.4 Při prvním použití

Vyčistěte veškeré průmyslové ochranné mazivo ze všech částí zařízení a příslušenství.

Chcete-li správně provádět základní čištění, postupujte podle pokynů v části J *čištění*.

Před prvním použitím spotřebič zahřívejte na 220°C se zavřenými dveřmi na dobu jedné hodiny. Poté jej nechte zcela vychladnout s otevřenými dveřmi.

### I.5 Ovladač



### I.6 Zapnutí/vypnutí

**Zapnutí** spotřebiče: otočte ovladač ve směru hodinových ručiček.

Pomocí horní regulace nastavte teplotu pro horní ohřev, pomocí spodní regulace pro spodní ohřev.

Můžete nastavit teplotu mezi 60°C a 300°C.

Kontrolka nad regulací se rozsvítí, dokud není dosaženo požadované teploty.

**Vypnutí** spotřebiče: otočte ovladač do polohy ☉.

### I.7 Smažení a pečení

Před vložením potravin musíte troubu předehřát se zavřenými dveřmi.

- Nastavte teplotu pomocí regulace pro horní a spodní ohřev a počkejte, až zhasnou kontrolky.
- Zasuňte pečící plech nebo grilovací rošt obsahující potraviny do bočních lišt nebo jej umístěte přímo na dno trouby.
- Při pečení otevírejte dveře trouby co možná nejméně.
- Nikdy nezasunujte dva pečící plechy současně.



## VAROVÁNÍ

Při vyjímání pečicích plechů nebo roštů a při manipulaci se západkou dveří vždy používejte ochranné rukavice. Tyto části spotřebiče mohou být velmi horké.

## J ČIŠTĚNÍ

### J.1 Úvod



## VAROVÁNÍ

Před každým čištěním odpojte zařízení z elektrické sítě.



## VAROVÁNÍ

- S čištěním začněte až po vychladnutí zařízení.
- Nečistěte zařízení s hořlavými kapalinami.



## UPOZORNĚNÍ

Na zařízení ani jeho součásti nestříkejte vysokotlakým čističem ani parním čističem; může to způsobit poruchu.

### J.2 Čištění zařízení a příslušenství

Před použitím zařízení vyčistěte všechny vnitřní části i příslušenství vlažnou vodou a neutrálním saponátem nebo produkty, které jsou z více než 90 % biologicky rozložitelné (s cílem snížit emise znečišťujících látek do životního prostředí), potom důkladně opláchněte a osušte.



## UPOZORNĚNÍ

Nepoužívejte čisticí prostředky na bázi rozpouštědel (např. trichlorethylen) ani brusné prášky.



## UPOZORNĚNÍ

Nepoužívejte k čištění ocelové kartáče, drátěnky, měděné hadříky, pískové produkty a podobně.

Příslušenství jako koše a kontejnery se musí čistit mimo zařízení.

### J.3 Plochy z nerezové oceli

Nerezová ocel odolává korozi a rzi, protože má pasivní vrstvu, která se vytváří při nárazu kyslíku na kovový povrch. K tomuto účelu je ve vzduchu dostatek kyslíku.

Pokud se tato pasivní vrstva fyzicky rozbije nebo poškodí chemickými látkami tak, že není schopna se sama regenerovat, může zkorodovat dokonce i tato nerezová ocel bez rzi.

Pasivní vrstvu lze možné vytvořit nebo regenerovat tím, že se ošetří běžnou vodou bohatou na kyslík.

Abraziva bez kyslíku, jako je kyselina chlorovodíková, chloridy a koncentrovaná koření, hořčice, octové esence, kostky koření a roztoky kuchyňské soli mohou v závislosti na koncentraci a teplotě vést k chemickému poškození nebo prasknutí pasivní vrstvy.

Extrémní rez (železná částice), vytvoření galvanických prvků a nedostatek kyslíku by mohly způsobit ještě větší škody.

Pokud je zařízení umístěno v prostředí s korozivními látkami (např. chlorem), doporučuje se nanést na čisté povrchy z nerezové oceli tenkou vrstvu vazelíny.



## DŮLEŽITÉ

Udržujte nerezové povrchy stále čisté a ujistěte se, že jsou dobře větrané.

### Řiďte se prosím těmito pokyny:

- Odstraňujte z ocelových povrchů špínu, tuky a další zbytky z vaření pomocí vody se saponátem, s čisticím prostředkem nebo bez něho, hadříkem nebo houbičkou. Po vyčištění povrchy důkladně osušte.
- V případě zašlé špíny, tuku nebo zbytků jídla použijte hadřík nebo houbičku, otírejte plochu ve směru saténové úpravy a často oplachujte. Krouživý pohyb v kombinaci s částicemi nečistot na hadříku/houbičce může poškodit saténovou povrchovou úpravu.
- Kovové předměty mohou ocel znehodnotit nebo poškodit: poškozené plochy se snadněji špiní a jsou více vystaveny korozi.
- V případě potřeby obnovte saténovou povrchovou úpravu.
- Na díly z nerezové oceli nesmí delší dobu působit kyseliny, koření, soli apod. Korozi mohou podpořit dokonce i kyselé výpary, které vznikají při čištění dlaždicových povrchů. Pracovní plochy oplachujte čistou vodou. To platí zejména po vaření brambor, těstovin nebo rýže ve slané vodě.

### J.4 Zbarvené plochy

- Zbarvené plochy denně čistěte.
- K odstranění zbytků potravin a mastnoty používejte vodu se saponátem a hadřík.
- Kovové předměty mohou ocel poškrábat nebo poškodit: poškozené plochy se snadněji špiní a jsou více vystaveny korozi.
- Na díly z nerezové oceli nesmí delší dobu působit kyseliny, koření, soli apod. Korozi mohou podpořit dokonce i kyselé výpary, které vznikají při čištění dlaždicových povrchů.

### J.5 Povrchy zčernalé teplem

Vystavení vysokým teplotám může způsobit tvorbu tmavých skvrn.

Nejedná se o poškození a lze je odstranit postupem podle pokynů uvedených v odstavci J.3 *Plochy z nerezové oceli*.

### J.6 Trouba

Nánosy spalin smyjte pomocí odmašťovacího čisticího prostředku. Odolné nečistoty odstraňte běžným čističem na trouby.

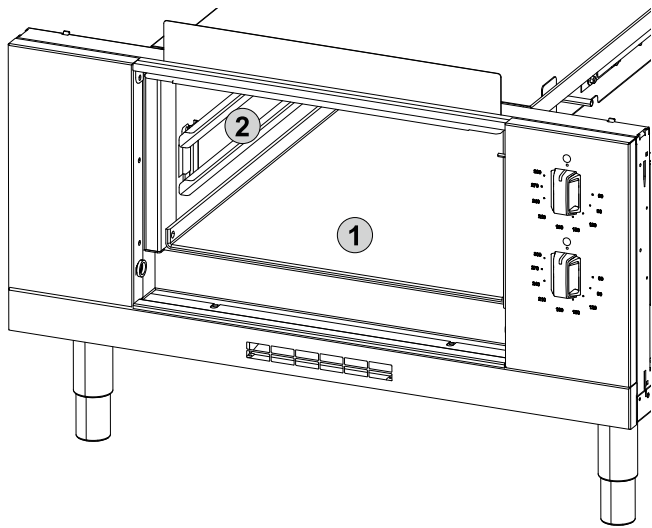
Rošty lze vyjmout a vyčistit samostatně.

#### Vyjmutí roštů:

1. Odstraňte ocelovou spodní desku **1**.
2. Zvedněte rošt **2** nahoru.

#### Instalace:

Instalaci proveďte v obráceném pořadí.



## J.7 Odvápňení



### VAROVÁNÍ

Viz A.2 *Osobní ochranné prostředky*



### DŮLEŽITÉ

Odstraňujte vrstvy vápence, tuku, škrobu a bílkovin pravidelným čištěním, abyste zabránili korozi.

- Zařízení se odvápnuje s roztokem 10% octa, 10% kyseliny fosforečné nebo vhodného roztoku pro odvápnění.
- Nikdy nepoužívejte ocelovou drátěnku nebo jiné abrazivní materiály, které by mohly poškrábat povrch nerezové oceli.

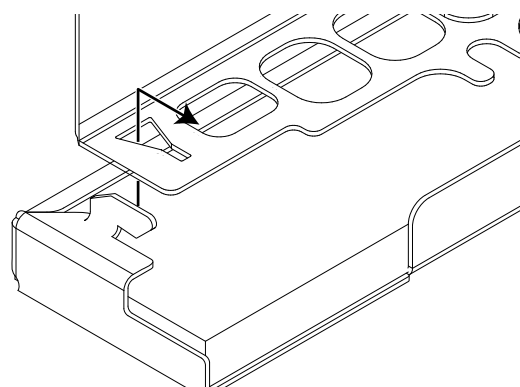
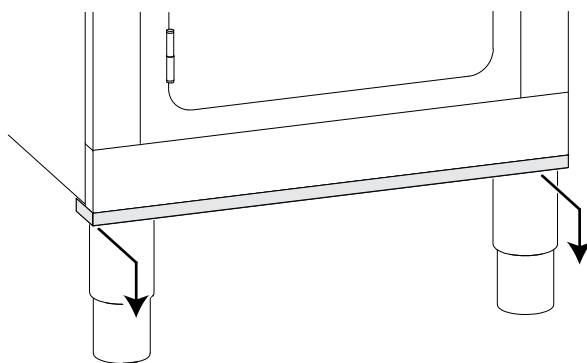
## J.8 Vzduchový filtr (volitelné)

Odstraňte vzduchový filtr, je-li používán, nejméně jednou měsíčně zpod spodního předního panelu a očistěte jej vodou a čisticím prostředkem pro ruční mytí nádobí.



### DŮLEŽITÉ

Nedodržení výše uvedených pokynů bude mít za následek neúčinnost filtru a může vést k poruše spotřebiče.



## K ÚDRŽBA A ZÁKAZNICKÝ SERVIS



### VAROVÁNÍ

Viz “*UPOZORNĚNÍ a bezpečnostní informace*”.

### K.1 Úvod



### VAROVÁNÍ

Před zahájením servisních, opravárenských nebo údržbářských prací musí být zařízení odpojeno od sítě, přívody plynu a vodovodní potrubí uzavřeny.

### K.2 Intervaly údržby

Intervaly kontroly a údržby závisejí na skutečných provozních podmínkách zařízení a okolních podmínkách (výskyt prachu, vlhkosti apod.), proto nelze přesně stanovit časové intervaly. V každém případě se doporučuje pečlivá a pravidelná údržba zařízení, aby nedocházelo k přerušení provozu.

#### K.2.1 Preventivní údržba

Preventivní údržba snižuje prostoje a maximalizuje účinnost zařízení.

Servisní středisko může poskytnout poradenství ohledně nejlepšího plánu údržby, který má být zakoupen, na základě intenzity používání a stáří zařízení.

Doporučujeme uzavřít smlouvu o preventivní a plánované údržbě se servisním střediskem.

### K.3 Informace pro údržbu

Během provozu, opravy a údržby se příslušní pracovníci nesmějí ničím rozptylovat a stresovat.

Neoprávněné osoby se nesmí k zařízením přibližovat.

Na lodích na moři se servis nesmí provádět.

Varovná a informační upozornění, která jsou součástí zařízení, musí odborný personál i pracovníci zákaznického servisu dodržovat a nesmí se odstranit ani pozměnit.



### DŮLEŽITÉ

- Opravy a údržba zařízení se musí provádět až po vychladnutí topných těles.
- Všechna interní elektrická vedení v zařízení a připojení k zemnicímu kabelu jsou v souladu s příslušnými schémata zapojení a nesmějí být měněna.  
Všechny kovové části, které na nich mají elektrické přípojky, musejí zůstat uzemněny. Elektrické schéma zapojení se nachází uvnitř zařízení v plastové obálce.
- Po dokončení údržbářských a opravárenských prací musí servisní technik zkontrolovat, zda jsou všechny provozní režimy všech funkčních a bezpečnostních komponent v souladu s provozními pokyny.

### K.4 Oprava a mimořádná údržba



#### POZNÁMKA:

Opravu a mimořádnou údržbu musí provádět specializovaný oprávněný personál, který může požádat výrobce o dodání servisní příručky.

## K.5 Odstávky

Pokud nebudete zařízení delší dobu používat, proveďte následující opatření:

- Zavřete ventily nebo hlavní vypínače před zařízeními.
- Otřete důkladně všechny povrchy z nerezavějící oceli hadříkem navlhčeným v parafinovém oleji, abyste vytvořili ochranný film.
- Pravidelně větrejte prostor.
- Před opětovným použitím zařízení zkontrolujte.

- U modelů s elektrickým ohřevem: Zapněte zařízení při minimální teplotě na dobu nejméně 45 minut; to umožní, aby se orosení/vlhkost nahromaděná do topných těles odpařily bez poškození prvků.
- Nedoporučujeme skladovat zařízení tam, kde může teplota klesnout pod 0°C.
- Zařízení důkladně vyčistěte a vysušte, aby nedošlo ke korozi.
- Vždy nechte otevřené zásuvky i dveře, abyste zajistili cirkulaci kyslíku.

## L ODSTRANĚNÍ PORUCHY

### L.1 Úvod

Tento seznam je jen stručný popis; podrobné informace naleznete v servisní příručce.

V případě, že žádné z níže uvedených opatření nevyřeší daný problém, nebo pokud dojde k chybě, která zde není popsána, odpojte zařízení od sítě (plyn, voda, elektrická energie) a okamžitě kontaktujte zákaznický servis společnosti Electrolux Professional.

### L.2 Co dělat, když ...

Problém	Příčina	Řešení
Zařízení nelze používat	Z místní sítě není napájení	Zapněte hlavní pojistku

## M LIKVIDACE SPOTŘEBIČE



### VAROVÁNÍ

Viz *“UPOZORNĚNÍ a bezpečnostní informace“*

### M.1 Postup demontáže zařízení

Před likvidací stroje se ujistěte, že jste pečlivě zkontrolovali jeho fyzický stav, a zejména všechny části konstrukce, které se mohou během likvidace rozpadnout nebo prasknout.

Jednotlivé díly zařízení musí být zlikvidovány různě podle jejich příslušných vlastností (např. kovů, olejů, tuků, plastů, pryže atd.).

V různých zemích jsou v platnosti různé předpisy, proto dodržujte ustanovení zákonů a příslušných orgánů v zemi, kde probíhá likvidace.

Obecně platí, že zařízení musí být odvezeno do specializovaného střediska pro sběr a likvidaci.

Demontujte zařízení, rozdělte díly podle jejich chemických vlastností; uvědomte si, že kompresor obsahuje mazací olej a chladicí kapalinu, které lze recyklovat, a že komponenty

chladničky patří do speciálního odpadu, přizpůsobitelného pro městský odpad.



Symbol na výrobku udává, že tento výrobek nepatří do domácího odpadu, ale je nutné ho správně zlikvidovat, aby nedošlo k případným negativním důsledkům na životní prostředí a lidské zdraví. Podrobnější informace o recyklaci tohoto výrobku zjistíte u místního obchodního zástupce nebo prodejce daného výrobku, v zákaznickém oddělení nebo u příslušného místního úřadu pro likvidaci domovního odpadu.



#### POZNÁMKA:

Při sešrotování stroje se musí zničit také CE značení, tato příručka a další dokumenty týkající se spotřebiče.

- Znehodnoťte zařízení (odříznutím napájecího kabelu).
- Vyjměte zásuvky a zámky.





CE