

# Lavello



**therma***line*

---

IT      Manuale di installazione e funzionamento



599A0V401 - 82.8160.01- 2024.02

## Premessa



Leggere le seguenti istruzioni, inclusi i termini di garanzia, prima di procedere all'installazione e all'utilizzo dell'apparecchiatura.

**Visitare il nostro sito web [www.electroluxprofessional.com](http://www.electroluxprofessional.com) e aprire la sezione Supporto per:**

---



Registrazione del prodotto



Ottenere consigli e suggerimenti sul prodotto, informazioni sul servizio manutenzione e assistenza

---

Il manuale delle istruzioni per l'installazione, l'uso e la manutenzione (di seguito denominato "manuale") fornisce all'utente informazioni utili per utilizzare l'apparecchiatura correttamente e in sicurezza.

Quanto di seguito scritto non deve essere considerato come un lungo ed oneroso elenco di avvertenze, bensì come una serie di istruzioni atte a migliorare in tutti i sensi le prestazioni dell'apparecchiatura e ad evitare soprattutto il succedersi di danni alle persone, cose o animali derivanti da procedure d'uso e di conduzione scorrette.

È molto importante che ogni persona addetta al trasporto, all'installazione, alla messa in servizio, all'uso, alla manutenzione, alla riparazione e allo smantellamento dell'apparecchiatura consulti e legga attentamente questo manuale prima di procedere alle varie operazioni, allo scopo di evitare manovre errate e inconvenienti che potrebbero pregiudicare l'integrità dell'apparecchiatura o risultare pericolosi per l'incolumità delle persone. Si raccomanda di informare periodicamente l'utente sulle normative in materia di sicurezza. È importante, inoltre, istruire ed aggiornare il personale autorizzato ad operare sull'apparecchiatura sull'uso e la manutenzione della stessa.

È altresì importante che il manuale venga sempre tenuto a disposizione dell'operatore e venga conservato con cura sul luogo d'esercizio dell'apparecchiatura affinché sia facilmente ed immediatamente accessibile per poter essere consultato in caso di dubbi e, comunque, ogni qualvolta le circostanze lo richiedano.

Se, dopo aver letto il presente manuale, persistessero ancora dubbi o incertezze sull'uso dell'apparecchiatura, contattare senza esitazione il Costruttore o il Centro assistenza autorizzato, che sarà a disposizione per assicurare una pronta ed accurata assistenza per un miglior funzionamento e la massima efficienza della stessa. Si ricorda infine che, durante tutte le fasi di utilizzo dell'apparecchiatura dovranno sempre essere osservate le normative vigenti in materia di sicurezza, igiene sul lavoro e tutela dell'ambiente. È quindi compito dell'utente controllare che l'apparecchiatura venga azionata ed utilizzata unicamente in condizioni ottimali di sicurezza sia per le persone sia per gli animali e le cose.



### IMPORTANTE

- Il fabbricante declina ogni responsabilità per qualsiasi operazione effettuata sull'apparecchiatura trascurando le indicazioni riportate sul manuale.
- Il produttore si riserva il diritto di modificare le caratteristiche delle apparecchiature presentate in questa pubblicazione senza preavviso.
- È vietata la riproduzione anche parziale del presente manuale.
- Il presente manuale è disponibile in formato digitale seguendo una delle seguenti procedure:
  - contattare il fornitore oppure l'assistenza clienti di riferimento;
  - scaricare la versione più recente e più aggiornata del presente manuale dal sito web [www.electroluxprofessional.com](http://www.electroluxprofessional.com).
- Il manuale deve essere sempre conservato nei pressi dell'apparecchiatura, in un luogo facilmente accessibile. Gli operatori e gli addetti all'uso ed alla manutenzione dell'apparecchiatura devono poterlo reperire e consultare facilmente in qualsiasi momento.

# Indice

A	AVVERTENZE E INFORMAZIONI DI SICUREZZA	5
A.1	Informazioni generali	5
A.2	Dispositivi di protezione individuale	6
A.3	Sicurezza generale	6
A.4	Dispositivi di protezione installati sull'apparecchiatura	7
A.5	Segnaletica di sicurezza da esporre sull'apparecchiatura o attorno a essa	8
A.6	Uso scorretto ragionevolmente prevedibile	8
A.7	Rischi residui	8
A.8	Trasporto, movimentazione ed immagazzinamento	9
A.9	Installazione e montaggio	10
A.10	Allacciamento idraulico	10
A.11	Posizionamento	10
A.12	Limiti di spazio dell'apparecchiatura	10
A.13	Pulizia dell'apparecchiatura	10
A.14	Manutenzione preventiva	11
A.15	Ricambi e accessori	11
A.16	Avvertenze per l'utilizzo e la manutenzione	11
A.17	Manutenzione dell'apparecchiatura	11
A.18	Smaltimento dell'apparecchiatura	12
B	TERMINI DI GARANZIA ED ESCLUSIONI	12
C	DATI TECNICI	12
C.1	Posizione targhetta caratteristiche	12
C.2	Dati di identificazione dell'apparecchiatura e del Costruttore	12
C.3	Come interpretare la descrizione di fabbrica	13
D	INFORMAZIONI GENERALI	13
D.1	Introduzione	13
D.2	Destinazione d'uso e restrizioni	13
D.3	Collaudo	13
D.4	Diritti d'autore	13
D.5	Conservazione del manuale	13
D.6	Destinatari del manuale	13
D.7	Definizioni	14
D.8	Responsabilità	14
D.9	Controllo dell'imballo da parte del cliente	14
D.10	Stoccaggio	14
E	SCHEMI DI INSTALLAZIONE	15
E.1	Tipo di installazione	15
E.2	Schemi relativi alla dimensione per le installazioni a pavimento	15
E.3	Schema di installazione e di allacciamento	17
E.4	Accedere ai componenti interni dell'apparecchiatura	19
F	INSTALLAZIONE E MONTAGGIO	19
F.1	Introduzione	19
F.2	Prima dell'installazione	19
F.3	Installazione su zoccolo in cemento	19
F.4	Installazione su zoccolo in acciaio o piedini regolabili	19
F.5	Smaltimento dell'imballo	20
F.6	Fissaggio o regolazione al pavimento (facoltativa)	20
F.7	Installazione a parete	20
F.7.1	Preparazione delle staffe	20
F.7.2	Posizionamento	21
F.7.3	Fissaggio e installazione	21
F.8	Unione di più apparecchiature	21
F.9	Pannelli laterali e modelli base	22
F.10	Fissaggio dei pannelli laterali con una sporgenza di 12,5 mm	22
F.11	Fissaggio del coperchio laterale senza sporgenza	23
F.12	Sigillante	24
F.13	Corrimano (opzionale)	24
G	COLLEGARE L'ALIMENTAZIONE DELL'ACQUA	24
G.1	Allacciamento idraulico	24
G.2	Alimentazione dell'acqua potabile	24
G.3	Protezione anti-riflusso	24
H	USO NORMALE DELL'APPARECCHIATURA	24
H.1	Caratteristiche del personale abilitato a intervenire sull'apparecchiatura	24
H.2	Requisiti di base per l'uso dell'apparecchiatura	24
I	PULIZIA E MANUTENZIONE DELL'APPARECCHIATURA	25
I.1	Informazioni per la cura	25
I.2	Introduzione alla pulizia	25
I.3	Superfici in acciaio inox	25
I.4	Superfici colorate	25
I.5	Decalcificazione	25
I.6	Periodi di inutilizzo	26

I.7	Informazioni per la manutenzione.....	26
I.8	Intervalli di manutenzione.....	26
J	RISOLUZIONE DEI PROBLEMI.....	26
J.1	Introduzione.....	26
J.2	Risoluzione dei problemi.....	27
K	SMALTIMENTO DELL'APPARECCHIATURA.....	27
K.1	Procedura per lo smaltimento dell'apparecchiatura.....	27

---

## A AVVERTENZE E INFORMAZIONI DI SICUREZZA

---

### A.1 Informazioni generali

Per consentire un sicuro utilizzo dell'apparecchiatura e una corretta comprensione del manuale è necessario avere una buona conoscenza dei termini e delle convenzioni tipografiche utilizzate nella documentazione. Per contrassegnare e permettere di riconoscere i vari tipi di pericolo, nel manuale vengono utilizzati i seguenti simboli:



#### **AVVERTENZA**

Pericolo per la salute e la sicurezza delle persone addette.



#### **AVVERTENZA**

Pericolo di elettrocuzione - tensione pericolosa.



#### **ATTENZIONE**

Pericolo di danni all'apparecchiatura o al prodotto.



#### **IMPORTANTE**

Istruzioni o informazioni importanti sul prodotto



Equipotenzialità



Leggere le istruzioni prima di usare l'apparecchiatura.








Chiarimenti e spiegazioni

- Solo ed esclusivamente personale specializzato è autorizzato ad operare sull'apparecchiatura.
- Questa apparecchiatura è destinata all'utilizzo commerciale e collettivo, per esempio, in cucine di ristoranti, mense, ospedali o in esercizi commerciali quali panifici, macellerie, ecc., non sono adatte alla produzione continua di cibo su larga scala. Ogni altro uso è da ritenersi improprio.
- Questa apparecchiatura non può essere usata da minori e da adulti con limitate capacità fisiche, sensoriali o mentali o con scarsa esperienza o conoscenza sull'uso dell'apparecchiatura.
- Non permettere ai bambini di giocare con l'apparecchiatura.
- Tenere gli imballaggi e i detergenti lontani dalla portata dei bambini.
- Per la propria incolumità, non usare benzina o altri materiali infiammabili, allo stato gassoso o liquido, in prossimità di questa o altre apparecchiature.
- Non conservare sostanze esplosive, quali contenitori sotto pressione con propellente infiammabile, in questa apparecchiatura.
- Fare riferimento ai dati indicati nella targhetta caratteristiche dell'apparecchiatura per i rapporti con il Costruttore (es. per la richiesta di pezzi di ricambio, ecc.).
- All'atto della demolizione dell'apparecchiatura la marcatura CE dovrà essere distrutta.
- Conservare con cura le presenti istruzioni per un'ulteriore consultazione da parte dei vari operatori.

## A.2 Dispositivi di protezione individuale

Tabella riassuntiva dei dispositivi di protezione individuale (DPI) da utilizzare durante le varie fasi di vita dell'apparecchiatura.

Fase	Indumenti di protezione 	Calzature di sicurezza 	Guanti 	Occhiali 	Casco o elmetto 
Trasporto	—	●	○	—	○
Movimentazione	—	●	●	—	—
Rimozione dell'imballo	○	●	●	—	—
Installazione	—	●	● <sup>1</sup>	—	—
Uso ordinario	○	○	○ <sup>2</sup>	○	—
Regolazioni	—	○	—	—	—
Pulizia ordinaria	○	●	● <sup>1-3</sup>	○	—
Pulizia straordinaria	○	●	● <sup>1-3</sup>	○	—
Manutenzione	○	●	●	—	—
Smontaggio	○	●	●	—	—
Demolizione	○	●	●	—	—
<b>Legenda:</b>					
●	<b>DPI PREVISTO</b>				
○	<b>DPI A DISPOSIZIONE O DA UTILIZZARE SE NECESSARIO</b>				
—	<b>DPI NON PREVISTO</b>				

1. Durante questi interventi è necessario indossare guanti antitaglio. Si ricorda che il mancato utilizzo dei dispositivi di protezione individuale da parte degli operatori, del personale specializzato o degli altri addetti all'utilizzo dell'apparecchiatura può comportare l'esposizione a danni alla salute (in base al modello).

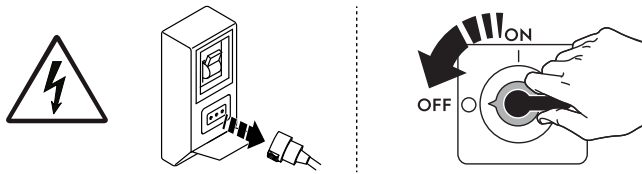
2. Durante queste operazioni, i guanti devono essere termoresistenti per proteggere le mani dal contatto con alimenti caldi o parti calde dell'apparecchiatura e/o durante la rimozione di oggetti caldi dall'apparecchiatura stessa. Si ricorda che il mancato utilizzo dei dispositivi di protezione individuale da parte degli operatori, del personale specializzato o degli altri addetti all'utilizzo dell'apparecchiatura può comportare l'esposizione a rischi chimici e causare eventuali danni alla salute (in base al modello).

3. Durante questi interventi, i guanti devono essere idonei al contatto con le sostanze chimiche utilizzate (fare riferimento alla scheda di sicurezza delle sostanze utilizzate per informazioni riguardo ai DPI previsti). Si ricorda che il mancato utilizzo dei dispositivi di protezione individuale da parte degli operatori, del personale specializzato o degli altri addetti all'utilizzo dell'apparecchiatura può comportare l'esposizione a rischi chimici e causare eventuali danni alla salute (in base al modello).

## A.3 Sicurezza generale

- Le apparecchiature sono provviste di dispositivi di sicurezza elettrici e/o meccanici, atti alla protezione dei lavoratori e dell'apparecchiatura stessa.
- Non far mai funzionare l'apparecchiatura rimuovendo, modificando o manomettendo i ripari, le protezioni o i dispositivi di sicurezza.
- Non apportare modifiche alle parti fornite con l'apparecchiatura.

- Alcune illustrazioni del manuale rappresentano l'apparecchiatura, o parti di essa, senza protezioni o con protezioni rimosse. Ciò è fatto unicamente per esigenze di spiegazione. È sempre vietato utilizzare l'apparecchiatura senza le protezioni o con i dispositivi di protezione disattivati.



Togliere l'alimentazione all'apparecchiatura prima di procedere a qualsiasi procedura di installazione, montaggio, pulizia o manutenzione.

- È vietato rimuovere, manomettere o rendere illeggibili la marcatura CE nonché le etichette e i segnali di sicurezza, di pericolo e di obbligo riportati sull'apparecchiatura.
- Il livello di pressione sonora ponderata A non eccede i 70 dB(A).
- Non usare prodotti (anche se diluiti) contenenti cloro (ipoclorito sodico, acido cloridrico o muriatico, ecc.) per pulire l'apparecchiatura o il pavimento sotto l'apparecchiatura.
- Evitare accuratamente l'esposizione dell'apparecchiatura all'ozono. Non utilizzare ozonizzatori nei locali in cui è installata l'apparecchiatura.
- Non nebulizzare aerosol in prossimità di questa apparecchiatura quando in funzione.
- Le seguenti operazioni devono essere eseguite da personale specializzato autorizzato o da tecnici dell'Assistenza clienti dotati di adeguati dispositivi di protezione individuale (A.2 *Dispositivi di protezione individuale*), attrezzatura e mezzi ausiliari, che possono chiedere al Costruttore di fornire un manuale di servizio:
  - Installazione e montaggio
  - Posizionamento
  - Connessioni elettriche
  - Pulizia, riparazione e manutenzione straordinaria della macchina
  - Smaltimento dell'apparecchiatura
  - Interventi su apparecchiature elettriche






#### **A.4 Dispositivi di protezione installati sull'apparecchiatura**

##### **Ripari**

L'apparecchiatura è dotata di:

- protezioni fisse (es. carter, coperchi, pannellature laterali, ecc.), fissate all'apparecchiatura e/o al telaio con viti o attacchi rapidi smontabili o apribili solo con utensili o attrezzi. Si diffida pertanto l'utilizzatore dal rimuovere o manomettere tali dispositivi. Il Costruttore declina ogni responsabilità per i danni dovuti a manomissioni o mancato utilizzo delle protezioni;
- protezioni mobili interbloccate (porta) per l'accesso all'interno dell'apparecchiatura;
- pannelli o porte di accesso all'equipaggiamento elettrico dell'apparecchiatura realizzati con pannelli incernierati apribili sempre con appositi attrezzi. L'apertura del pannello o della porta non è consentita ad apparecchiatura connessa a rete elettrica.

## A.5 Segnaletica di sicurezza da esporre sull'apparecchiatura o attorno a essa

Divieto	Significato
	è vietato rimuovere i dispositivi di sicurezza
	vietato usare acqua per gli incendi (esposto sui componenti elettrici)
	lasciare l'area intorno all'apparecchiatura pulita e libera da materiali combustibili. Non conservare materiali infiammabili in prossimità dell'apparecchiatura
Pericolo	Significato
	attenzione superficie calda
	pericolo di elettrocuzione (esposto sui componenti elettrici con indicazione della tensione)

## A.6 Uso scorretto ragionevolmente prevedibile

Si considera scorretto qualsiasi uso diverso da quanto specificato nel presente manuale. Durante l'esercizio dell'apparecchiatura non sono ammessi altri tipi di lavori o attività che vanno considerati scorretti e che in generale possono comportare rischi per la sicurezza degli addetti e danni all'apparecchiatura. Si considerano usi scorretti ragionevolmente prevedibili:

- mancata manutenzione, pulizia e controlli periodici dell'apparecchiatura;
- modifiche strutturali o modifiche alla logica di funzionamento;
- manomissione dei ripari o dei dispositivi di sicurezza;
- non utilizzo dei dispositivi di protezione individuale da parte degli operatori, del personale specializzato e dei manutentori;
- non utilizzo di accessori idonei (ad es. l'uso di attrezzature, scale non adatte);
- deposito, nelle vicinanze dell'apparecchiatura, di materiali combustibili o infiammabili, o comunque non compatibili o non pertinenti con la lavorazione;
- errata installazione dell'apparecchiatura;
- introduzione nell'apparecchiatura di oggetti non compatibili con il suo utilizzo o che possono danneggiare l'apparecchiatura stessa, le persone o inquinare l'ambiente;
- salire sull'apparecchiatura;
- non osservanza di quanto riportato nell'uso previsto dell'apparecchiatura;
- altri comportamenti che causano rischi non eliminabili dal Costruttore.

## A.7 Rischi residui

L'apparecchiatura evidenzia rischi che non sono stati eliminati completamente dal punto di vista progettuale o con l'installazione di adeguate protezioni. Ciò nonostante, con il presente manuale il Costruttore si è adoperato per informare gli operatori di tali rischi, indicando in modo puntuale i dispositivi di protezione individuale che gli operatori stessi devono utilizzare. Al fine di limitare i rischi, è necessario garantire spazio a sufficienza durante l'installazione dell'unità.



Per preservare tali condizioni, le zone circostanti l'apparecchiatura devono sempre:

- essere mantenute libere da ostacoli (come scalette, attrezzi, contenitori, scatole, ecc.);
- essere pulite e asciutte;
- essere ben illuminate.

Per la completa informazione del Cliente si riportano di seguito i rischi residui che permangono sull'apparecchiatura: tali comportamenti sono da considerare scorretti e quindi sono severamente vietati.

<b>Rischio residuo</b>	<b>Descrizione della situazione di pericolo</b>
Scivolamento o caduta	L'operatore può scivolare per presenza di acqua, sostanze liquide o sporco sul pavimento.
Ustioni/abrasioni (es. resistenze, teglia fredda, lamelle e tubi circuito di raffreddamento)	L'operatore tocca, deliberatamente o meno, alcuni componenti interni dell'apparecchiatura senza usare guanti di protezione.
Elettrocuzione	Contatto con alcune parti durante operazioni di manutenzione eseguite con il quadro elettrico in tensione.
Ribaltamento carichi	Utilizzo di sistemi di sollevamento o accessori non adatti o con carico sbilanciato durante la movimentazione dell'apparecchiatura o dell'imballo che la contiene.
Sostanze chimiche	Contatto con sostanze chimiche (es. detersivo, brillantante, disincrostante, ecc.) senza utilizzare appropriate misure di sicurezza. Fare pertanto sempre riferimento alle schede di sicurezza e alle etichettature del prodotto utilizzato.
Chiusura repentina	L'addetto all'uso ordinario potrebbe chiudere repentinamente e volontariamente la porta/i cassette (se presenti, a seconda del tipo di apparecchiatura).

## **A.8 Trasporto, movimentazione ed immagazzinamento**

- Il trasporto (ossia il trasferimento dell'apparecchiatura da una località all'altra) e la movimentazione (ovvero il trasferimento all'interno dei luoghi di lavoro) deve avvenire mediante l'utilizzo di appositi mezzi di trasporto.
- Fare riferimento alle indicazioni presenti sull'imballo per quanto riguarda la possibilità di impilare più macchine durante le operazioni di trasporto, movimentazione e immagazzinamento.
- Durante le fasi di carico o di scarico, è vietato stazionare sotto i carichi sospesi. È vietato accedere alla zona di lavoro al personale non autorizzato.
- Il solo peso dell'apparecchiatura non è una condizione sufficiente per mantenerla ferma.
- Per la movimentazione della macchina sono vietati il sollevamento e l'ancoraggio a parti mobili o deboli quali: carter, canaline elettriche, parti pneumatiche, ecc.
- Durante gli spostamenti non spingere o trascinare l'apparecchiatura per evitare che si rovesci. Utilizzare uno strumento idoneo per sollevare l'apparecchiatura.
- Per le operazioni di scarico e di immagazzinamento dell'apparecchiatura predisporre un'area adeguata, con pavimentazione a fondo piano.
- Per gli addetti al trasporto, movimentazione, spostamento e stoccaggio della macchina sono obbligatori una formazione e un addestramento adeguati avuto riguardo all'uso in sicurezza dei sistemi di sollevamento e l'adozione di dispositivi di protezione individuale idonei al tipo di operazione eseguita.

- Al momento della rimozione dei sistemi di ancoraggio assicurarsi che la stabilità delle parti componenti l'apparecchiatura non dipenda dall'ancoraggio e che tale operazione, quindi, non provochi la caduta del carico stesso dal veicolo. Prima di scaricare i componenti dell'apparecchiatura, assicurarsi che tutti i sistemi di ancoraggio siano stati rimossi.

## A.9 Installazione e montaggio

- Le operazioni descritte devono essere eseguite in conformità alle norme di sicurezza e alle prescrizioni in vigore nel paese di utilizzo dell'apparecchiatura.
- Se presente, la spina deve essere accessibile anche dopo aver posizionato l'apparecchiatura nel punto d'installazione.
- L'apparecchiatura non è idonea per essere installata all'aperto e/o ambienti sottoposti alle azioni degli agenti atmosferici (pioggia, sole battente, luce diretta, ecc.).

## A.10 Allacciamento idraulico

- **L'allacciamento idraulico deve essere effettuato in base alle normative e alle prescrizioni vigenti nel paese di utilizzo.**
- L'apparecchiatura deve essere alimentata con acqua potabile ad una pressione di 1,5 – 3 bar (150 – 300 kPa).



### **AVVERTENZA**

Il costruttore declina ogni responsabilità se le norme di sicurezza non vengono rispettate.

## A.11 Posizionamento

- Installare le apparecchiature avendo cura di adottare tutte le misure di sicurezza previste per questo tipo di operazioni, comprese le indicazioni relative alle misure antincendio.
- Lo schema di installazione fornisce gli ingombri dell'apparecchiatura e la posizione degli allacciamenti (gas, elettricità, acqua). Verificare in loco che siano disponibili e pronte per l'allacciamento tutte le connessioni necessarie.
- Evitare che le zone in cui si trova l'apparecchiatura vengano inquinate da sostanze corrosive (es. cloro). Il produttore declina ogni responsabilità per effetti corrosivi dovuti a cause esterne.

## A.12 Limiti di spazio dell'apparecchiatura

- Non installare l'apparecchiatura vicino a pareti infiammabili. Se un'apparecchiatura viene installata vicino o contro pareti termosensibili, tenere una distanza di almeno 50 mm tra l'apparecchiatura e qualsiasi parete combustibile, o comunque uno spazio adeguato per consentire successivi interventi di servizio o manutenzione.
- Attorno all'apparecchiatura deve essere lasciato uno spazio adeguato (per consentire interventi, manutenzioni, ecc.).
- Tale misura deve essere maggiorata nel caso d'utilizzo e/o passaggio di altre attrezzature e/o mezzi oppure in caso di necessità di vie d'esodo all'interno del luogo di lavoro.

## A.13 Pulizia dell'apparecchiatura

- Non toccare l'apparecchiatura se si hanno mani e/o piedi umidi né a piedi scalzi.
- Prima di iniziare qualsiasi operazione di pulizia occorre mettere l'apparecchiatura in condizioni di sicurezza.

- Evitare che olio o grasso entrino in contatto con parti in materiale plastico. Non lasciare che sporco, grasso, cibo o altro incrostino l'apparecchiatura.
- Rispettare le competenze per i vari interventi di manutenzione ordinaria e straordinaria. La non osservanza delle avvertenze può essere causa di rischi per il personale.
- Non nebulizzare acqua né utilizzare getti d'acqua o apparecchi di pulizia a vapore o ad alta pressione.

#### **A.14 Manutenzione preventiva**

Al fine di garantire la sicurezza e le prestazioni dell'attrezzatura, si consiglia di far eseguire eventuali operazioni di manutenzione agli ingegneri autorizzati Electrolux Professional ogni 12 mesi, in conformità ai manuali di servizio Electrolux Professional. Per maggiori dettagli, si prega di contattare il Centro di assistenza locale Electrolux Professional.

#### **A.15 Ricambi e accessori**

Utilizzare esclusivamente accessori e/o ricambi originali. Il non utilizzo di accessori e/o ricambi originali farà decadere la garanzia del produttore originale e può rendere l'apparecchiatura non conforme agli standard di sicurezza.

#### **A.16 Avvertenze per l'utilizzo e la manutenzione**

- Nell'apparecchiatura sono presenti principalmente rischi di natura meccanica, termica ed elettrica. Ove possibile, i rischi sono stati neutralizzati:
  - direttamente, adottando soluzioni progettuali adeguate.
  - o indirettamente adottando ripari, protezioni e dispositivi di sicurezza.
- Durante la manutenzione permangono tuttavia alcuni rischi che non è possibile eliminare e che devono essere neutralizzati adottando comportamenti e precauzioni specifiche.
- È vietato compiere su organi in movimento qualsiasi operazione di controllo, pulizia, riparazione e manutenzione. I lavoratori devono essere informati di questo divieto mediante avvisi chiaramente visibili.
- Si raccomanda di controllare periodicamente il corretto funzionamento dei dispositivi di sicurezza e l'isolamento dei cavi elettrici (sostituirli se danneggiati).

Nel caso dovesse verificarsi qualche sostanziale anomalia (es. corto circuiti, rinvenimenti di cavi fuori dalla morsettiera, avarie di motori, deterioramenti delle guaine di protezione dei cavi elettrici, ecc.) l'operatore addetto all'uso ordinario dell'apparecchiatura deve:

- disattivare immediatamente l'apparecchiatura e scollegare tutte le forniture (elettricità, gas e acqua);

Prima di effettuare qualsiasi intervento sull'apparecchiatura, consultare sempre il manuale che indica le procedure corrette e contiene informazioni importanti per la sicurezza.

#### **A.17 Manutenzione dell'apparecchiatura**

- Gli intervalli d'ispezione e manutenzione dipendono dalle condizioni effettive di funzionamento dell'apparecchiatura e dalle condizioni ambientali (presenza di polvere, umidità, ecc.), pertanto non possono essere forniti degli intervalli di tempo ben definiti. È comunque consigliabile, per limitare al minimo le interruzioni di servizio, una scrupolosa e periodica manutenzione dell'apparecchiatura.
- Si consiglia, inoltre, di stipulare un contratto di manutenzione preventiva e programmata con l'Assistenza Clienti.
- Prima di iniziare qualsiasi operazione di manutenzione occorre mettere l'apparecchiatura in condizioni di sicurezza.

## A.18 Smaltimento dell'apparecchiatura

- Per lo smaltimento, rendere inutilizzabile l'apparecchiatura rimuovendo il cavo di alimentazione e qualsiasi dispositivo di chiusura dei vani per evitare che qualcuno possa rimanere chiuso al loro interno.

## B TERMINI DI GARANZIA ED ESCLUSIONI

Se l'acquisto di questo prodotto include la copertura della garanzia, quest'ultima viene fornita in conformità con le normative locali e a condizione che il prodotto venga installato e utilizzato per gli scopi previsti e descritti nella relativa documentazione dell'attrezzatura.

La garanzia è applicabile nel caso in cui il cliente abbia utilizzato solo pezzi di ricambio originali e abbia eseguito la manutenzione in conformità con la documentazione di manutenzione e dell'utente di Electrolux Professional resa disponibile in formato cartaceo o elettronico.

Electrolux Professional raccomanda vivamente di utilizzare detergenti, agenti di risciacquo e disincrostanti approvati da Electrolux Professional per ottenere risultati ottimali e mantenere l'efficienza del prodotto nel tempo.

La garanzia Electrolux Professional non copre:

- costi relativi ai viaggi di assistenza per la consegna e il ritiro del prodotto;
- installazione;
- formazione su come utilizzare/far funzionare il prodotto;
- sostituzione (e/o fornitura) di ricambi danneggiati e soggetti a usura, a meno che ciò non dipenda da difetti di materiale o di lavorazione segnalati entro una (1) settimana dal guasto;
- correzione del cablaggio esterno;
- correzione di riparazioni non autorizzate, nonché di eventuali danni, guasti e inefficienze causati da e/o derivanti da:
  - capacità insufficiente e/o anormale degli impianti elettrici (corrente/tensione/frequenza, compresi picchi e/o interruzioni);
  - alimentazione idraulica, di vapore, aria o gas inadeguata o interrotta (inclusi impurità e/o altri elementi non conformi ai requisiti tecnici delle singole apparecchiature);
  - parti idrauliche, componenti o prodotti per la pulizia consumabili non approvati dal costruttore;
  - negligenza, uso improprio, abuso e/o mancato rispetto da parte del cliente delle istruzioni di utilizzo e cura descritte nella documentazione relativa all'attrezzatura;

- installazione, riparazione, manutenzione (comprese manomissioni, modifiche e riparazioni effettuate da terzi non autorizzati) e modifica dei sistemi di sicurezza improprie o scarse;
  - Utilizzo di componenti non originali (per esempio: componenti consumabili, soggetti a usura o pezzi di ricambio).
  - condizioni ambientali che provocano sollecitazioni termiche (ad es. surriscaldamento/congelamento) o chimiche (ad es. corrosione/ossidazione);
  - oggetti estranei disposti o collegati al prodotto;
  - incidenti o forza maggiore;
  - il trasporto e la movimentazione, inclusi graffi, ammaccature, scheggiature, e/o altri danni alla finitura del prodotto, a meno che tali danni non risultino da difetti di materiale o di lavorazione e vengano segnalati entro una (1) settimana dalla consegna, se non diversamente concordato;
- prodotto con numeri di serie originali che sono stati rimossi, alterati o non possono essere facilmente determinati;
  - sostituzione delle lampadine, dei filtri o di eventuali parti consumabili;
  - qualsiasi accessorio e software non approvato o specificato da Electrolux Professional.

**Il produttore declina ogni responsabilità in caso di modifica del prodotto o di elementi hardware/software/di programmazione. Tale modifica comporta inoltre la decadenza della garanzia Electrolux Professional.**

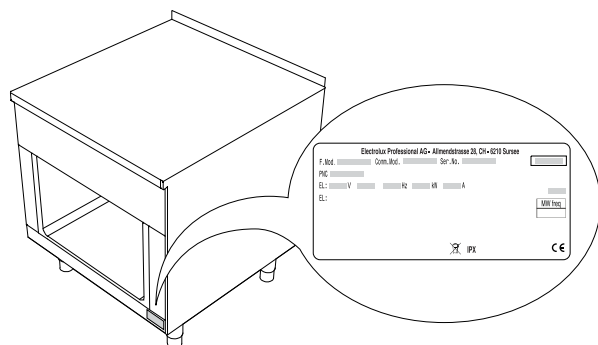
La garanzia non comprende le attività di manutenzione programmata (comprese le parti necessarie per eseguire tale manutenzione) o la fornitura di detergenti, a meno che ciò non sia espressamente coperto da un accordo locale, nel rispetto dei termini e delle condizioni locali.

Controllare sul sito web di Electrolux Professional l'elenco dei servizi di assistenza clienti autorizzati.

## C DATI TECNICI

### C.1 Posizione targhetta caratteristiche

La targhetta caratteristiche è situata nell'angolo in basso a destra (vedere fig. in basso).



### C.2 Dati di identificazione dell'apparecchiatura e del Costruttore


La targhetta caratteristiche contiene i dati identificativi e tecnici del prodotto.

Si riporta un esempio della marcatura o targhetta caratteristiche presente sull'apparecchiatura:

Electrolux Professional AG - Allmendstrasse 28, CH - 6210 Sursee			
F. Mod.	Comm. Mod.	Ser. No.	
PNC			
EL:	V	Hz	kW A
EL:			MW freq
			IPX
			CE

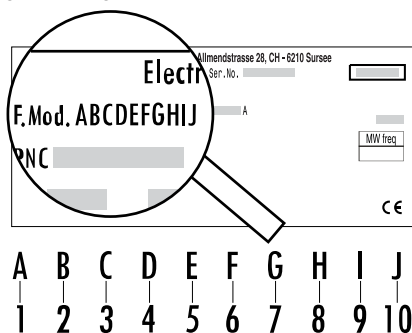
Si elenca qui di seguito il significato delle varie informazioni in essa contenute:

F.Mod.	descrizione di fabbrica del prodotto	
Comm.Mod.	descrizione commerciale	
PNC	codice di produzione	
Ser.No.	numero di serie	
Type ref.	gruppo dell'apparecchiatura	certificativo

V	tensione di alimentazione
Hz	frequenza di alimentazione
kW	potenza assorbita
A	Corrente assorbita
<b>CE</b>	marcatura CE
	simbolo WEEE
IPX5	grado di protezione alla polvere e all'acqua

### C.3 Come interpretare la descrizione di fabbrica

La descrizione di fabbrica presente nella targhetta caratteristica ha il seguente significato:



#### 1 - Linea di prodotto

M	Modular
---	---------

## D INFORMAZIONI GENERALI

### D.1 Introduzione

Questo manuale contiene informazioni relative a diverse apparecchiature. Le immagini relative al prodotto presenti in questa guida sono a puro titolo esemplificativo.

Si segnala che i disegni e gli schemi riportati nel manuale non sono in scala. Essi servono ad integrare le informazioni scritte e fungono da compendio a queste, ma non sono mirati alla rappresentazione dettagliata dell'apparecchiatura fornita.

Negli schemi d'installazione dell'apparecchiatura i valori numerici riportati si riferiscono a misure espresse in millimetri e/o pollici.

### D.2 Destinazione d'uso e restrizioni

Questa apparecchiatura è stata progettata per cottura delle vivande. Questa apparecchiatura è destinata a un uso collettivo.

Ogni altro uso è da ritenersi improprio.



**NOTA!**  
Il fabbricante declina ogni responsabilità da usi non previsti del prodotto.

### D.3 Collaudo

Le nostre apparecchiature sono state progettate e ottimizzate con prove di laboratorio per fornire prestazioni e un'efficienza elevate.

L'apparecchiatura è spedita pronta all'uso.

Il superamento dei test (collaudo visivo - collaudo gas/elettrico - collaudo funzionale), è garantito e certificato tramite gli specifici allegati.

Al fine di garantire la conformità alla classe di protezione, tutti i dispositivi di tenuta devono rimanere in condizioni perfette e tutti i componenti devono essere assemblati in modo corretto dopo interventi di installazione, riparazione e manutenzione.

### 2 - Famiglia (profondità)

A	800 mm
B	850 mm
C	900 mm

### 3 - Tipo macchina

Z	Lavello
---	---------

### 4 - Dimensione / Zone / Dettagli

A	standard
---	----------

### 5 - Tipo modulo (altezza)

G	700 mm, pannello frontale in acciaio
H	800 mm, pannello frontale in acciaio

### 6 - Funzionamento utente

A	un lato
B	un lato con alzatina

### 7 - Larghezza

D	400 mm
---	--------

### 8 - Combinazione di base

3	base chiusa
---	-------------

### 9 - Alimentazione

O	assenza di alimentazione
---	--------------------------

### 10 - Opzione

O	Nessuna opzione
M	Marine

### D.4 Diritti d'autore

Il presente manuale è destinato esclusivamente alla consultazione da parte dell'operatore e può essere consegnato a terzi unicamente con l'autorizzazione dell'azienda Electrolux Professional.

### D.5 Conservazione del manuale

Il manuale deve essere mantenuto integro per l'intera vita dell'apparecchiatura, fino all'atto della demolizione della stessa. In caso di cessione, vendita, noleggio, concessione in uso o in locazione finanziaria dell'apparecchiatura, il presente manuale dovrà accompagnare la stessa.

### D.6 Destinatari del manuale

Questo manuale si rivolge:

- al trasportatore ed agli addetti alla movimentazione;
- al personale addetto alle installazioni e alla messa in servizio;
- al datore di lavoro degli utilizzatori dell'apparecchiatura e al responsabile del luogo di lavoro;
- a operatori addetti all'uso ordinario dell'apparecchiatura;
- al personale specializzato - Assistenza Clienti (vedere manuale di servizio).

## D.7 Definizioni

Vengono elencate di seguito le definizioni dei principali termini utilizzati nel manuale. Se ne consiglia un'accurata lettura prima della fruizione dello stesso.

Operatore	Addetto all'installazione, alla regolazione, all'uso, alla manutenzione, alla pulizia, alla riparazione e al trasporto dell'apparecchiatura.
Costruttore	Electrolux Professional SpA o qualsiasi altro Centro assistenza autorizzato da Electrolux Professional SpA.
Operatore addetto all'uso ordinario dell'apparecchiatura	operatore che è stato informato, formato ed addestrato in merito ai compiti da svolgere ed ai rischi connessi all'uso ordinario dell'apparecchiatura.
Assistenza Clienti o personale specializzato	Operatore addestrato/formato dal costruttore che, sulla base della sua formazione professionale ed esperienza, addestramento, conoscenze specifici delle normative antinfortunistiche, è in grado di valutare gli interventi da effettuare sull'apparecchiatura e riconoscere ed evitare eventuali rischi. La sua professionalità copre i campi della meccanica, elettrotecnica, elettronica ecc.
Pericolo	fonte di possibili lesioni o danni alla salute.
Situazione pericolosa	qualsiasi operazione in cui un Operatore è esposto ad uno o più Pericoli.
Rischio	combinazione di probabilità e di gravità con possibili lesioni o danni alla salute in una Situazione pericolosa.
Protezioni	misure di sicurezza che consistono nell'impiego di mezzi tecnici specifici (Ripari e Dispositivi di sicurezza) per proteggere gli Operatori dai Pericoli.
Riparo	elemento di un'apparecchiatura utilizzato in modo specifico per fornire protezione mediante una barriera fisica.
Dispositivo di sicurezza	dispositivo (diverso da un Riparo) che elimina o riduce il Rischio; esso può essere impiegato da solo o essere associato ad un Riparo.
Cliente	colui che ha acquistato l'apparecchiatura e/o che la gestisce e la utilizza (es.: ditta, imprenditore, impresa).
Elettrocuzione	scarica accidentale di corrente elettrica sul corpo umano.

## D.8 Responsabilità

**Si declina ogni responsabilità per danni ed anomalie di funzionamento causati da:**

- inosservanza delle indicazioni fornite nel presente manuale;
- riparazioni eseguite non a regola d'arte e sostituzione con ricambi diversi da quelli specificati nel catalogo parti di ricambio (il montaggio e l'impiego di parti di ricambio ed accessori non originali può influire negativamente sul funzionamento dell'apparecchiatura e fa decadere la garanzia del produttore originale);
- operazioni eseguite da personale non specializzato;

- modifiche o interventi non autorizzati;
- manutenzione assente o inadeguata;
- uso improprio dell'apparecchiatura;
- eventi eccezionali non prevedibili;
- utilizzo dell'apparecchiatura da parte di personale non informato e/o non formato;
- non applicazione delle disposizioni vigenti nel paese di utilizzo in materia di sicurezza, igiene e salute sul luogo di lavoro.

Si declina ogni responsabilità per danni causati da trasformazioni e modifica arbitrarie da parte dell'utente o dal Cliente.

La responsabilità dell'identificazione e della scelta di adeguati ed idonei dispositivi di protezione individuale, da far indossare agli operatori, è a carico del datore di lavoro o del responsabile del luogo di lavoro o del tecnico destinato all'assistenza tecnica, in base alle norme vigenti nel paese di utilizzazione.

Il produttore declina ogni responsabilità per inesattezze contenute nel manuale, se imputabili ad errori di stampa o di traduzione.

Eventuali integrazioni al manuale delle istruzioni per l'installazione, l'uso e la manutenzione che il Costruttore riterrà opportuno inviare al Cliente dovranno essere conservate assieme al manuale, di cui faranno parte integrante.

## D.9 Controllo dell'imballo da parte del cliente

- Lo spedizioniere è responsabile della sicurezza della merce durante il trasporto e la consegna.
- Presentare reclamo allo spedizioniere in caso di danni apparenti o occulti.
- Segnalare alla consegna sulla bolla di trasporto eventuali danni o mancanze.
- L'autista deve firmare la bolla di trasporto: lo spedizioniere può respingere il reclamo se la bolla di trasporto non è firmata (lo spedizioniere può fornire il formulario necessario).
- In caso di danni occulti o mancanze che siano evidenti solo dopo il disimballaggio, richiedere allo spedizioniere, entro e non oltre 15 giorni dalla consegna, l'ispezione della merce.

### Dopo il controllo dell'imballo

1. Rimuovere il materiale di imballaggio.  
Durante la rimozione dell'imballaggio e la movimentazione, prestare attenzione a non urtare l'apparecchiatura.
2. Conservare tutta la documentazione contenuta nell'imballaggio.

## D.10 Stoccaggio

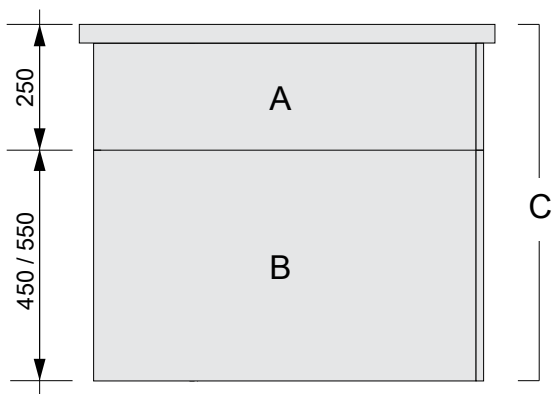
L'apparecchiatura e/o le sue parti devono essere immagazzinate e protette dall'umidità, in ambiente non aggressivo, privo di vibrazioni e con temperature ambientali comprese tra 5°C e 50°C.

Il luogo di stoccaggio dell'apparecchiatura deve:

- essere in grado di sostenere il peso dell'apparecchiatura stessa;
- avere un piano d'appoggio orizzontale in modo da evitare deformazioni dell'apparecchiatura o il danneggiamento dei piedini di supporto.

## E SCHEMI DI INSTALLAZIONE

### E.1 Tipo di installazione



Nella descrizione delle nostre apparecchiature, viene effettuata una distinzione tra i moduli della parte superiore **A**, i moduli della base **B** e le unità assemblate in fabbrica **C**. I moduli della parte superiore e della base possono essere installati insieme oppure come unità individuali.

L'apparecchiatura deve sempre essere installata nella posizione prevista in conformità agli schemi di installazione e di allacciamento relativi (E *SCHEMI di installazione*).

L'apparecchiatura dovrebbe essere collegata ai cavi fissi.

#### Opzioni di installazione:

- 1. Contro alla parete**
  - su piedi regolabili
  - su basi in acciaio
  - su zoccolo in cemento
- 2. Libera installazione**
  - su piedi regolabili
  - su basi in acciaio
  - su zoccolo in cemento
- 3. Montaggio a parete**  
(non disponibile per tutte le apparecchiature)

Le apparecchiature sono adatte per essere montate come apparecchiature singole oppure come un gruppo di apparecchiature.

Possono essere posizionate liberamente nello spazio fornito, una di fianco all'altra, contro una parete oppure dorso a dorso. In caso di installazione una di fianco all'altra, le apparecchiature sono collegate a una guida.

In caso di installazione contro una parete, vengono utilizzati diversi telai a parete.



#### NOTA!

In caso di installazione dell'apparecchiatura su uno zoccolo in acciaio o di cemento, il pannello di fondo non deve essere montato.

### E.2 Schemi relativi alla dimensione per le installazioni a pavimento

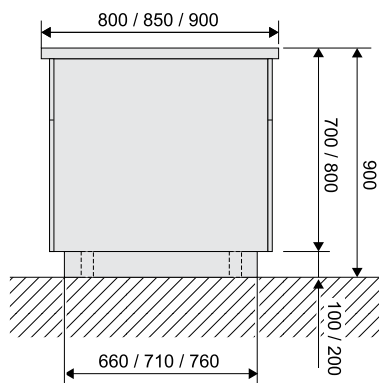


#### ATTENZIONE

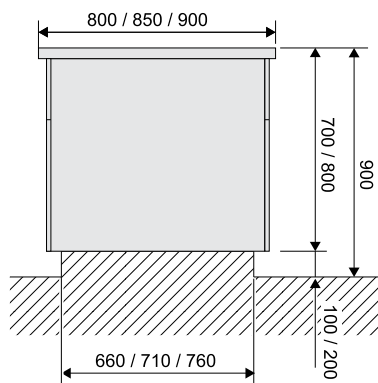
In caso di installazione su zoccolo in cemento, la cavità deve distare dalla parete almeno 70 mm, ma non deve superare i 100 mm, per poter effettuare un fissaggio corretto dell'apparecchiatura al pavimento e garantire sufficiente ventilazione al suo interno.

#### Opzioni di installazione a pavimento:

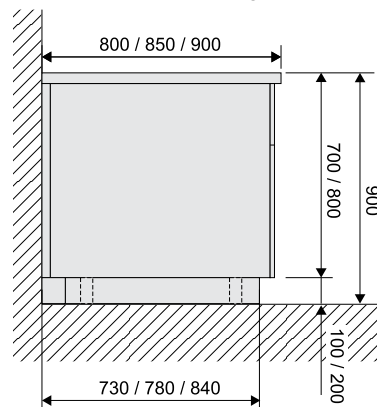
1. Su zoccolo in acciaio o piedi regolabili



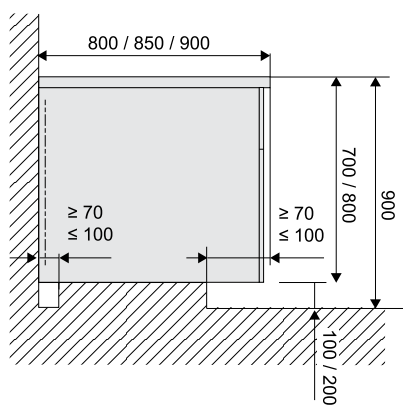
2. Su zoccolo in cemento



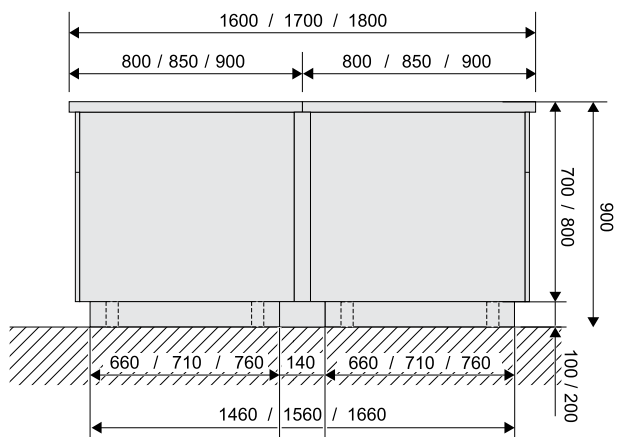
3. Contro alla parete su zoccolo in acciaio o piedi regolabili



#### 4. Contro alla parete su zoccolo in cemento



#### 5. Dorso a dorso

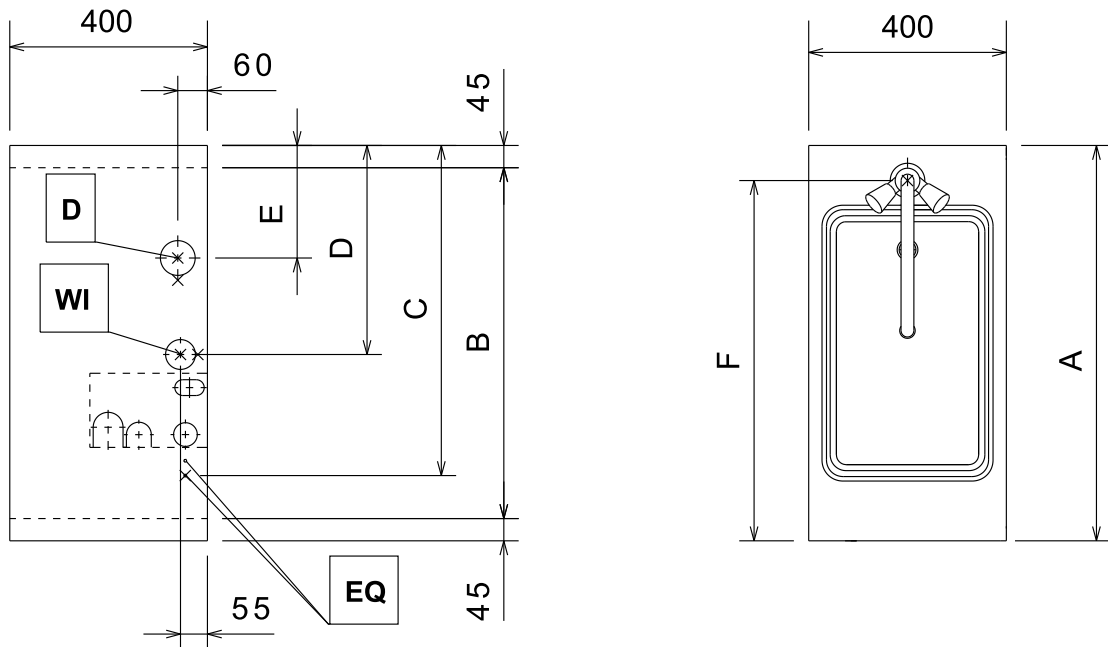
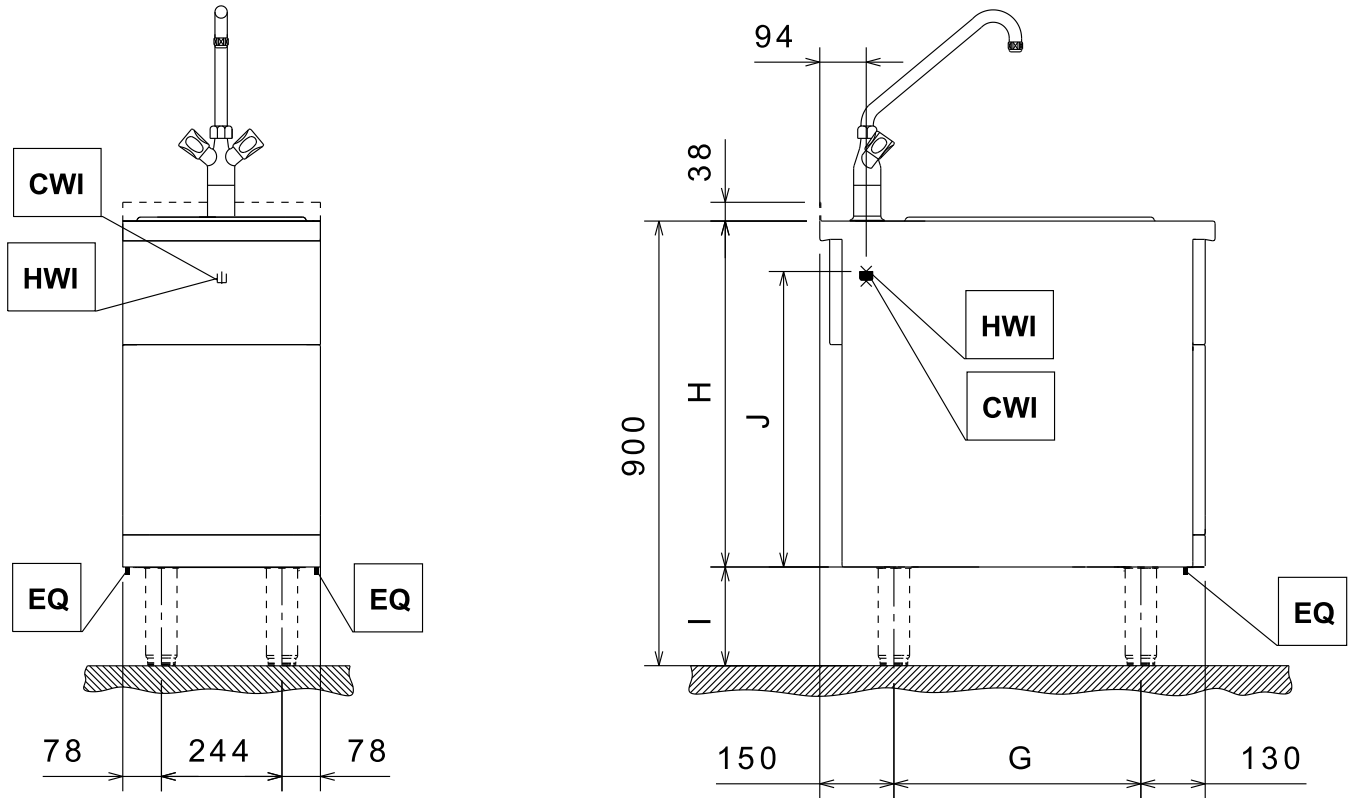


#### NOTA!

Si prega di notare che non tutti i modelli sono disponibili nelle profondità indicate nello schema.



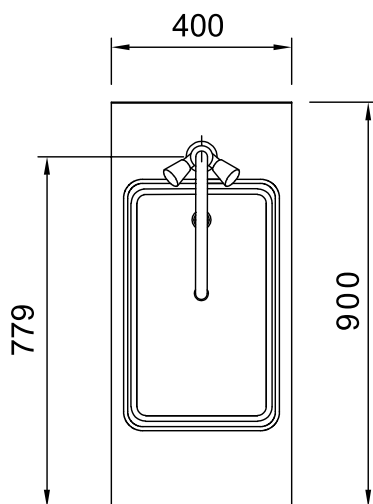
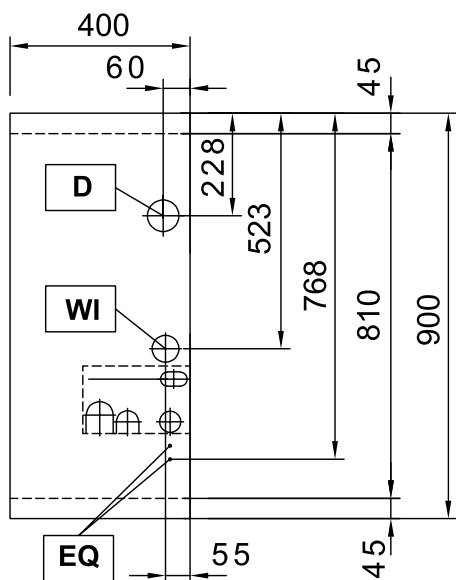
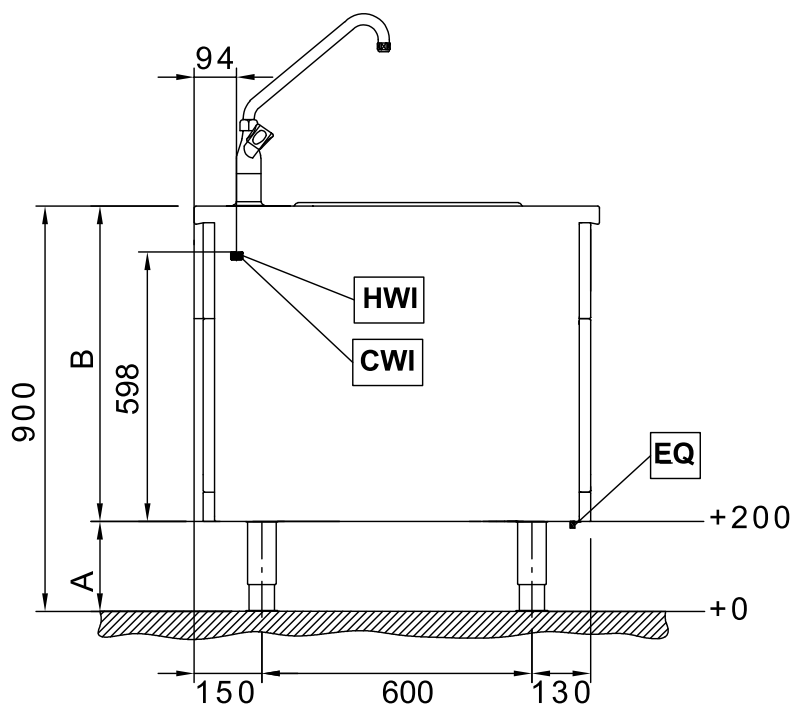
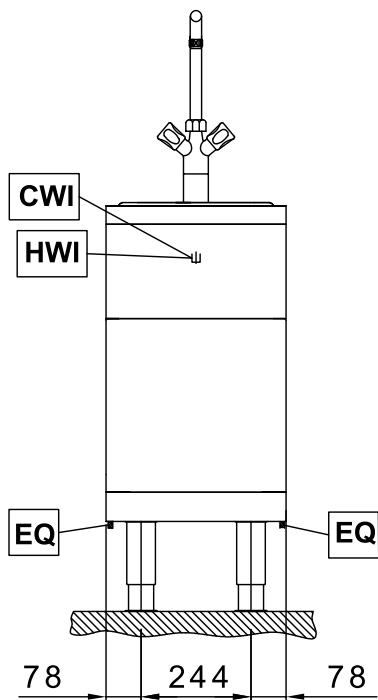
### E.3 Schema di installazione e di allacciamento



EQ = Collegamento equipotenziale  
 WI = Ingresso acqua  
 CWI = Allacciamento acqua fredda  
 HWI = Allacciamento acqua calda  
 D = Scarico

A	B	C	D	E	F	G
800	710	668	438	228	726	500
850	760	718	488	278	751	550
900	810	768	538	328	776	600

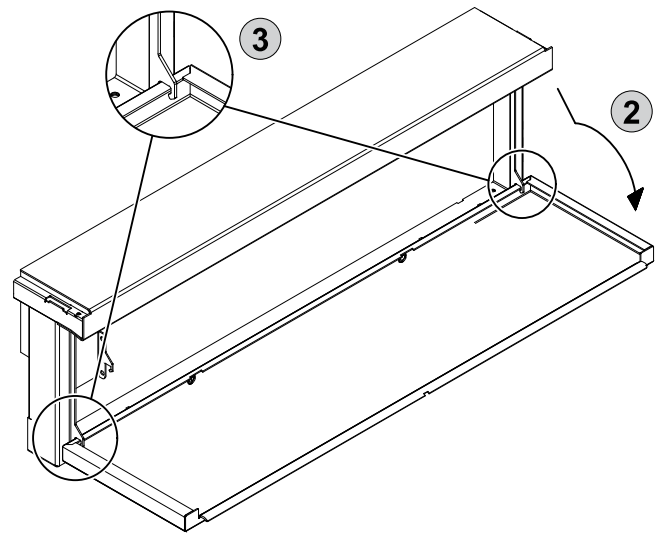
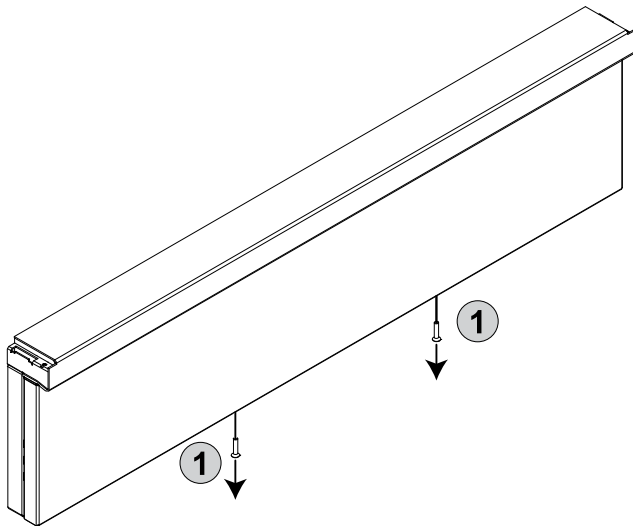
H	I	J
700	200	589
800	100	698



EQ = Collegamento equipotenziale  
 WI = Ingresso acqua  
 CWI = Allacciamento acqua fredda  
 HWI = Allacciamento acqua calda  
 D = Scarico

A	B
200	700
100	800

## E.4 Accedere ai componenti interni dell'apparecchiatura



## F INSTALLAZIONE E MONTAGGIO

### F.1 Introduzione



#### AVVERTENZA

Fare riferimento a “**AVVERTENZE e informazioni di sicurezza**”.

Per assicurare un corretto funzionamento dell'apparecchiatura ed il mantenimento delle condizioni di sicurezza durante l'utilizzo, seguire scrupolosamente le istruzioni riportate in questo capitolo.

Verificare ed eventualmente procedere al livellamento dell'apparecchiatura una volta posizionata. Un livellamento non corretto può causare il malfunzionamento dell'apparecchiatura.

### F.2 Prima dell'installazione

A seconda del modello, preparare i seguenti elementi prima della corretta installazione e del corretto posizionamento dell'apparecchiatura:

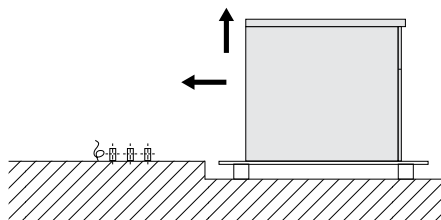
- Elementi di fissaggio, viti a testa forata e perni di inserto. Le note di accompagnamento sono disponibili nelle sezioni pertinenti, F.7 *Installazione a parete*.
- Preparare i collegamenti elettrici, dell'acqua e del gas e installare una valvola di intercettazione, qualora necessario.

### F.3 Installazione su zoccolo in cemento

L'imballo deve essere rimosso solo immediatamente prima di procedere all'installazione.

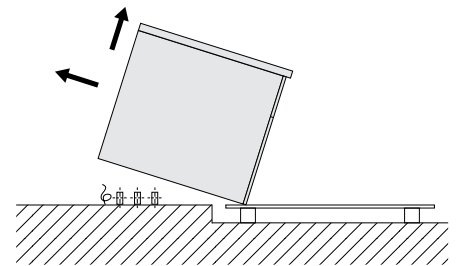
Mantenere l'unità sul pallet di trasporto fino al luogo di installazione.

1. Trasportare l'apparecchiatura dal pallet di trasporto direttamente di fronte al punto di installazione.

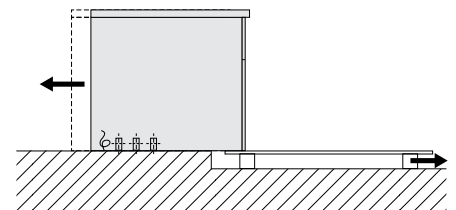


2. Rimuovere la piastra pre-tagliata in corrispondenza del fondo dell'apparecchiatura. (Per l'accesso, consultare ).

3. Sollevare l'unità da un lato in modo tale che tutti i collegamenti di installazione siano all'interno dell'apparecchiatura.



4. Abbassare con cautela l'apparecchiatura e metterla nella posizione corretta. Infine, rimuovere il pallet di trasporto.



5. Rimuovere la pellicola protettiva esterna e i copribordo, facendo attenzione a non graffiare la superficie dell'apparecchiatura. Rimuovere molto lentamente la pellicola protettiva dalle superfici in acciaio inox, senza strapparla, per evitare residui di adesivo. Rimuovere qualsiasi residuo di adesivo con un solvente non corrosivo. Quindi, sciacquare ed asciugare accuratamente la macchia.

### F.4 Installazione su zoccolo in acciaio o piedini regolabili

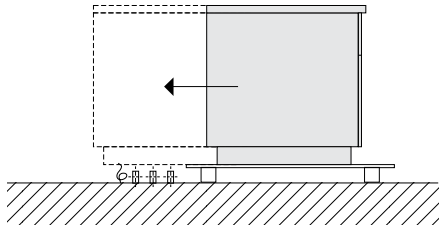


#### NOTA!

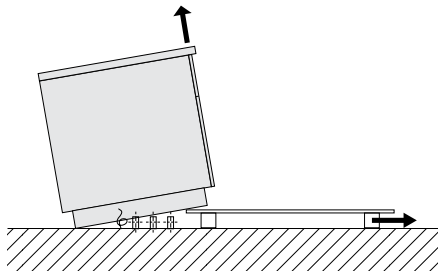
In caso di installazione su zoccolo in acciaio o piedini regolabili, assicurarsi sempre che questi siano già fissati all'apparecchiatura. Non vi sono strumenti per togliere l'unità dal pallet di trasporto e metterla in posizione; è necessaria una forza lavoro che varia dai 2 ai 4 uomini a seconda delle dimensioni dell'unità.

1. Trasportare l'apparecchiatura dal pallet di trasporto direttamente di fronte al punto di installazione.

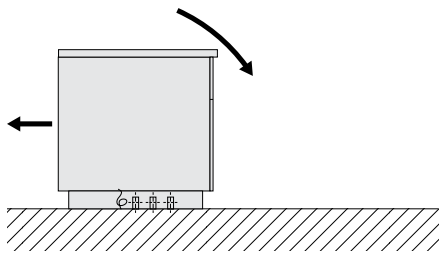
I collegamenti di installazione che protendono dal pavimento devono essere il più vicino possibile al lato del pallet di trasporto.



2. Rimuovere la piastra pre-tagliata in corrispondenza del fondo dell'apparecchiatura. (Per l'accesso, consultare E SCHEMI di installazione).
3. Spostare l'apparecchiatura sul pallet di trasporto in modo che tutti i collegamenti di installazione si trovino all'interno dell'apparecchiatura.



4. Inclinare l'apparecchiatura fino a che non poggia sul pavimento. Sollevare quindi il lato anteriore e rimuovere il pallet di trasporto.
5. Abbassare con cautela l'apparecchiatura e metterla nella posizione corretta.



6. Rimuovere la pellicola protettiva esterna e i copibordo, facendo attenzione a non graffiare la superficie dell'apparecchiatura.




Rimuovere molto lentamente la pellicola protettiva dalle superfici in acciaio inox, senza strapparla, per evitare residui di adesivo.

Rimuovere qualsiasi residuo di adesivo con un solvente non corrosivo. Quindi, sciacquare ed asciugare accuratamente la macchia.

## F.5 Smaltimento dell'imballo

Lo smaltimento degli imballi deve essere fatto in conformità alle norme vigenti nel paese di utilizzo dell'apparecchiatura. Tutti i materiali utilizzati per l'imballo sono compatibili con l'ambiente.

Essi possono essere conservati senza pericolo, possono essere riciclati o essere bruciati in un apposito impianto di combustione rifiuti. Le parti in materiale plastico soggette ad eventuale smaltimento con riciclaggio sono contrassegnate nei seguenti modi:

 <b>PE</b>	<b>Polietilene</b> <ul style="list-style-type: none"> <li>• Involucro esterno</li> <li>• Busta istruzioni</li> </ul>
 <b>PP</b>	<b>Polipropilene</b> <ul style="list-style-type: none"> <li>• Fascette</li> <li>• Pannelli per imballaggio superiori</li> </ul>
 <b>PS</b>	<b>Polistirolo espanso</b> <ul style="list-style-type: none"> <li>• Protezioni angolari</li> </ul>

I componenti in legno e cartone possono essere smaltiti rispettando le norme vigenti nel paese di utilizzo dell'apparecchiatura.

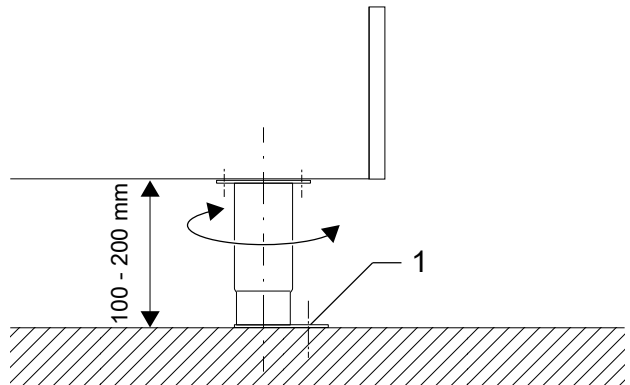
## F.6 Fissaggio o regolazione al pavimento (facoltativa)

Nel caso in cui sia necessario fissare l'apparecchiatura al pavimento, quest'ultima viene fornita con piedi regolabili compatibili.

Si raccomanda di regolare i piedini in modo da raggiungere una altezza di lavoro di 900 mm. Mettere l'unità in asse con una livella.

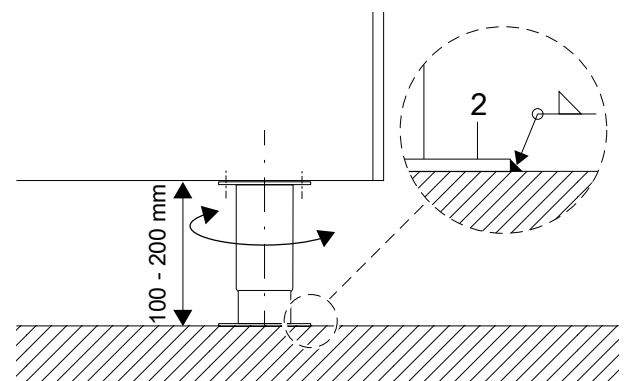
### A. Fissaggio dell'unità con viti

I piedi hanno lamelle metalliche che possono essere fissate al pavimento tramite viti.



### B. Fissaggio dell'unità mediante saldatura

La piastra metallica sotto ai piedi deve essere saldata al pavimento mediante saldatura continua intorno al bordo esterno.



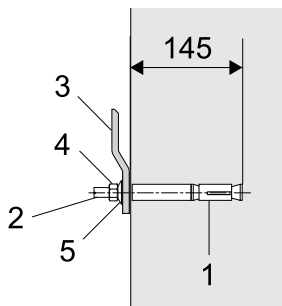
## F.7 Installazione a parete

### F.7.1 Preparazione delle staffe

Prima di iniziare, preparare i fori di montaggio nella parete, in conformità alle specifiche previste dal diagramma di montaggio.

1. Utilizzare gli ancoraggi a parete **1** in dotazione con le aste filettate **2**. I fori devono avere un diametro di 18 mm [0,71"] e una profondità minima di 145 mm [5,71"].
2. Pulire il foro dopo la foratura.

- Montare il profilo di supporto **3** con i dadi **4** e le rondelle elastiche **5**.
- Regolare il profilo di supporto **3** in altezza e verificarne l'allineamento utilizzando una livella a bolla d'aria.

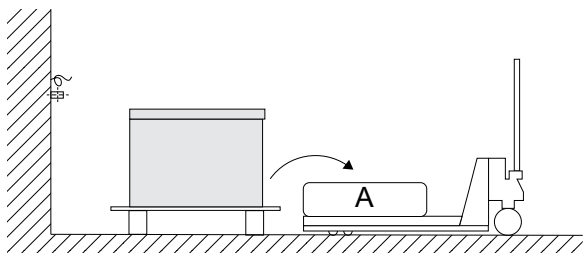


### F.7.2 Posizionamento

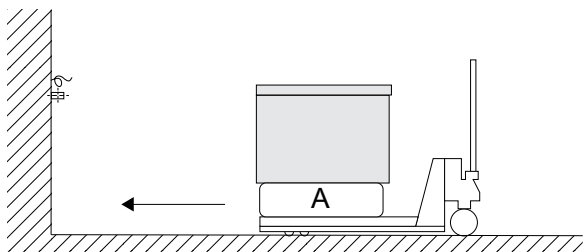
Si consiglia l'utilizzo di un carrello elevatore con un ripiano stabile per togliere l'unità dal pallet di trasporto e metterla in posizione.

Il sollevamento dell'unità sul carrello elevatore manuale deve essere eseguito a mano da due o più uomini, a seconda delle dimensioni dell'unità.

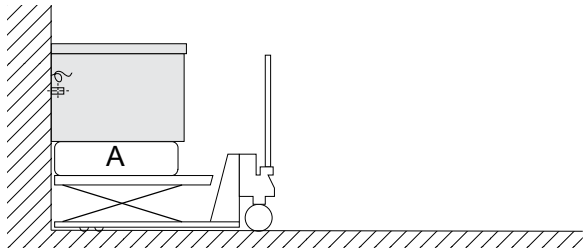
- Trasportare l'apparecchiatura dal pallet di trasporto direttamente di fronte al punto di installazione.  
Portare il carrello elevatore il più vicino possibile all'apparecchiatura.
- Sollevare con cura l'unità sul ripiano **A** del carrello.



- Rimuovere il pallet di trasporto.



- Trasportare l'apparecchiatura con il carrello elevatore verso la posizione preparata sulla parete e sollevare l'unità all'altezza corretta.



- Rimuovere la pellicola protettiva esterna e i copribordo, facendo attenzione a non graffiare la superficie dell'apparecchiatura.

Rimuovere molto lentamente la pellicola protettiva dalle superfici in acciaio inox, senza strapparla, per evitare residui di adesivo.

Rimuovere qualsiasi residuo di adesivo con un solvente non corrosivo.

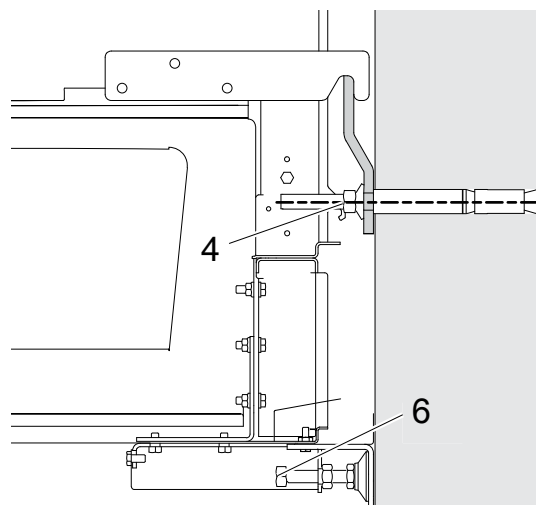
Quindi, sciacquare ed asciugare accuratamente la macchia.

### F.7.3 Fissaggio e installazione

Sollevare l'unità sul profilo di supporto preparato e livellarla utilizzando una livella a bolla d'aria. Verificare l'altezza in confronto agli altri dispositivi.

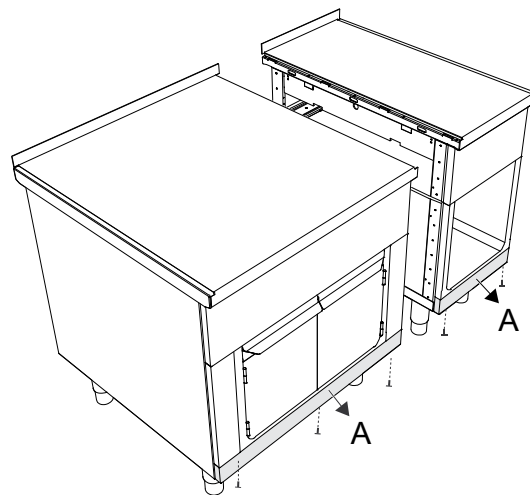
Utilizzare le viti di regolazione **6** per regolare verticalmente il dispositivo.

Infine, serrare i dadi di ancoraggio a parete **4** a una coppia di 80 Nm.



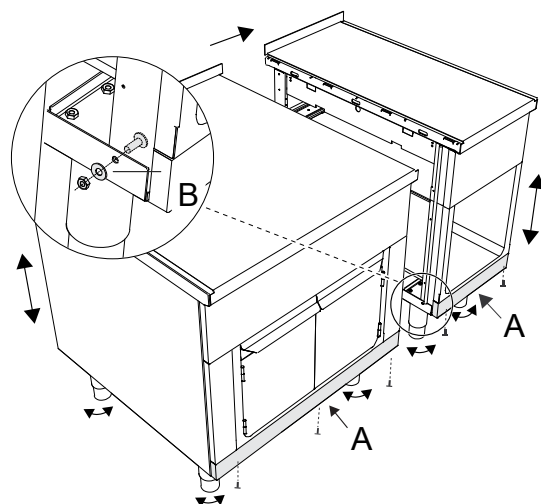
### F.8 Unione di più apparecchiature

- Rimuovere il pannello inferiore **A** svitando le viti.



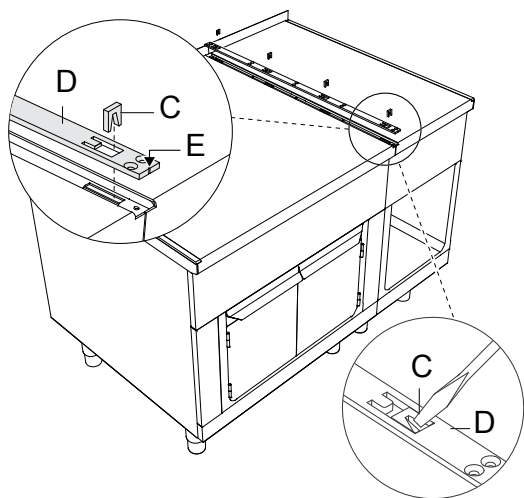
- Avvicinare le unità. Utilizzare le viti di regolazione sui piedini per portare le apparecchiature alla stessa altezza, quindi livellarle.

Avvitare le apparecchiature insieme in corrispondenza della base utilizzando la vite, la rondella e il dado **B**. Sostituire il pannello **A** utilizzando le viti.



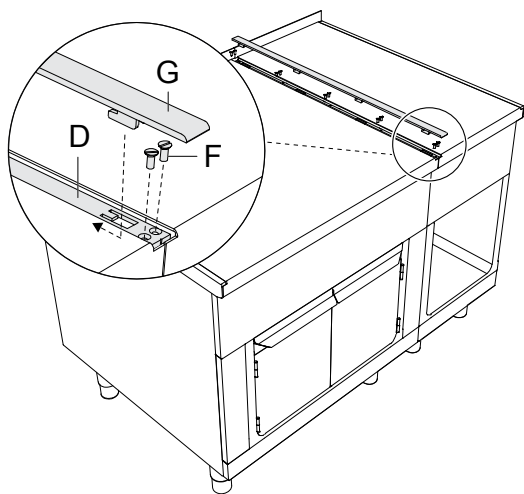
3. Utilizzando uno strumento robusto, staccare i dadi **C** dalla guida di collegamento **D**. Inserire la guida di collegamento **D** nell'interspazio tra la parte superiore, assicurandosi che la marcatura **E** sia rivolta in avanti.

Collegare le apparecchiature battendo con il martello i dadi **C** nell'apposito ritaglio.



4. Sigillare l'intera fuga con del silicone a lunga tenuta (si consiglia di utilizzare del sigillante per giunzioni grigio, codice: 059611). Fissare la guida **D** utilizzando le viti in dotazione **F**.

Inserire il gancio del lato inferiore della copertura **G** negli occhielli nella guida di collegamento e far scorrere la copertura **G** all'indietro fino a che non si allinea alla parte frontale.

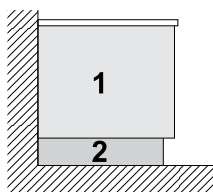


### F.9 Pannelli laterali e modelli base

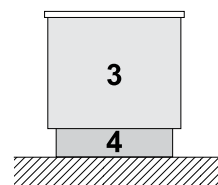
Tutti i pannelli laterali sono disponibili in due diverse versioni:

- **Pannello laterale con sporgenza di 12,5 mm** per il montaggio individuale sulle pareti.
- **Coperchio laterale senza sporgenza** da montare sui lati coperti.

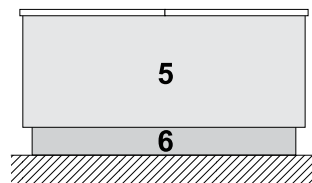
Montare i pannelli sul rivestimento dell'unità durante l'installazione. I pannelli necessari per il relativo tipo di installazione devono essere ordinati come accessori opzionali.



1. Pannelli laterali per l'installazione a parete: altezza 400/700/800 mm  
 2. Pannello base o base in acciaio inox per l'installazione a parete: altezza 100/200 mm



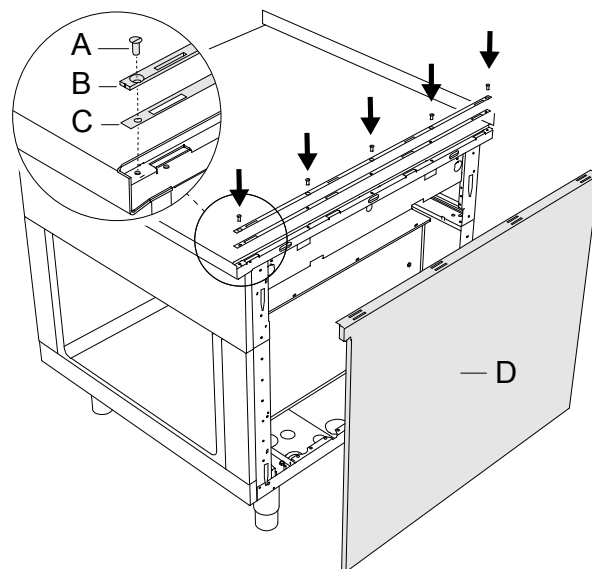
3. Pannelli laterali per apparecchiature a libera installazione: altezza 700/800 mm  
 4. Pannello base o base in acciaio inox per apparecchiature a libera installazione: altezza 100/200 mm



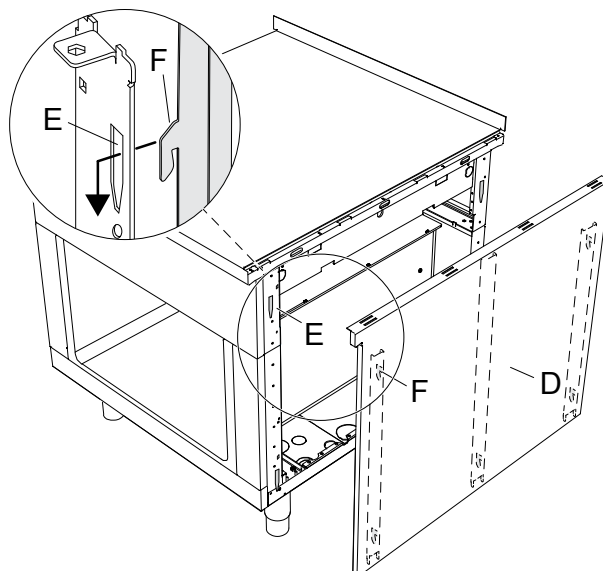
5. Pannelli laterali per il montaggio delle apparecchiature dorso a dorso: altezza 700/800 mm  
 6. Pannello base o base in acciaio inox per il montaggio delle apparecchiature dorso a dorso: altezza 100/200 mm

### F.10 Fissaggio dei pannelli laterali con una sporgenza di 12,5 mm

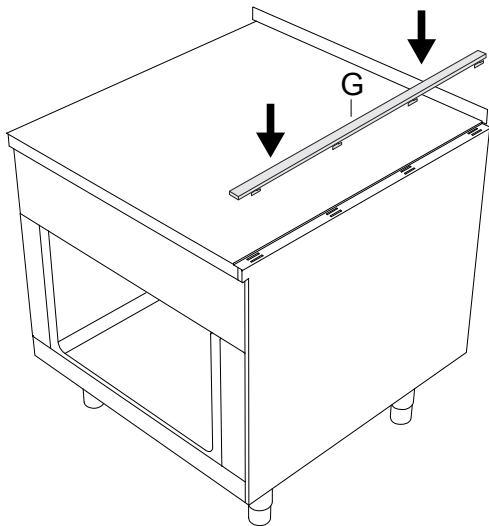
1. Fissare le guide di collegamento **B** e **C** con le viti in dotazione **A**. Assicurarsi che la marcatura sulla parte **B** della guida sia rivolta in avanti.



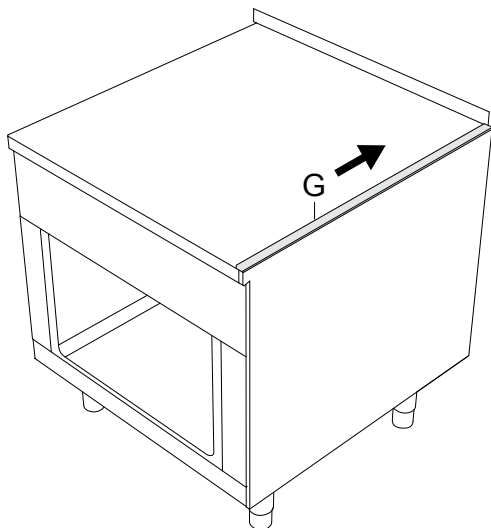
2. Mettere il pannello laterale **D** in posizione. Mettere i 5 ganci del pannello **F** nelle fessure **E**.



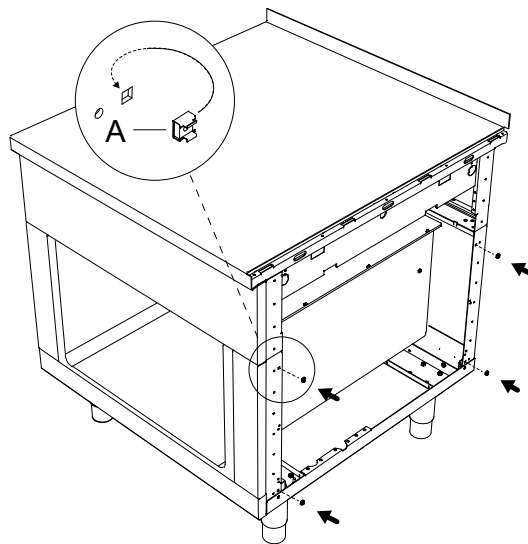
3. Inserire i ganci del fondo della barra **G** negli occhielli della guida di collegamento.



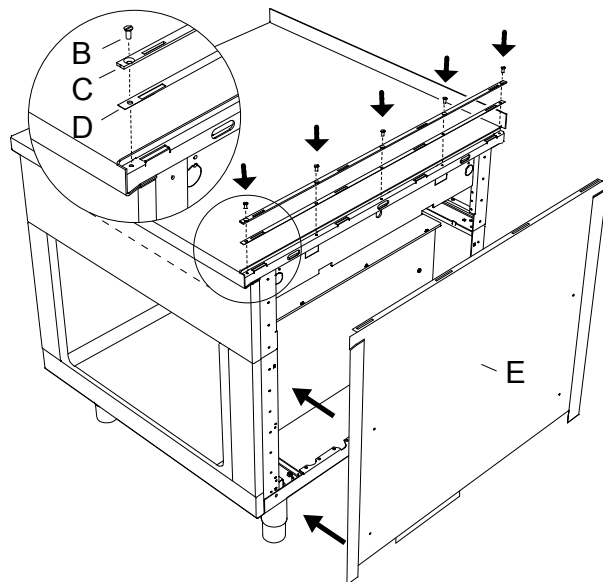
4. Far scorrere la barra **G** nella direzione della freccia per allinearla alla parte frontale.



1. Montare i 4 dadi a gabbia **A** nelle apposite fessure sul telaio.



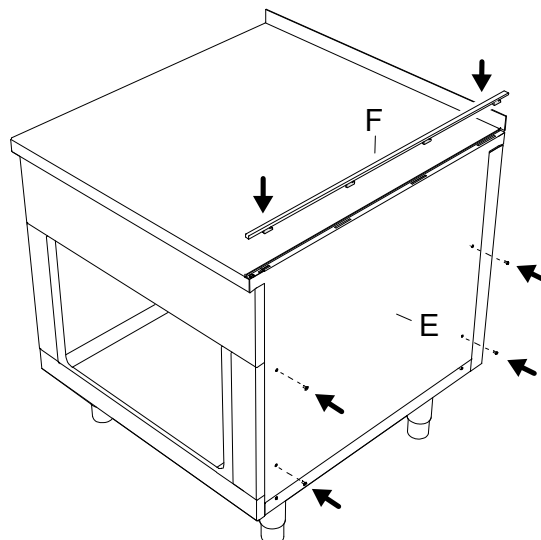
2. Fissare le guide di collegamento **C** e **D** con le viti in dotazione **B**.  
Assicurarsi che la marcatura sulla parte **C** della guida sia rivolta in avanti.  
Mettere il pannello laterale **E** in posizione.



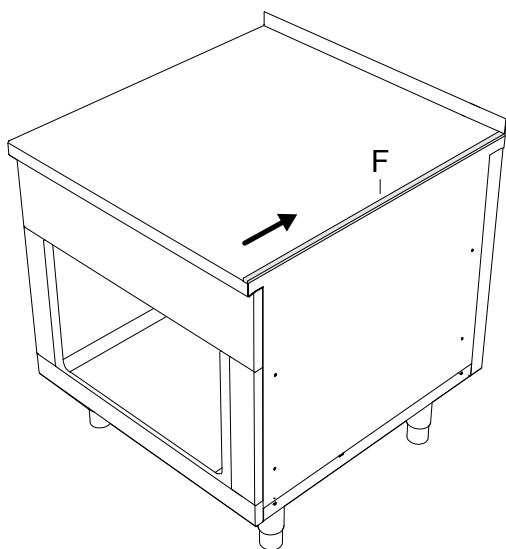
### F.11 Fissaggio del coperchio laterale senza sporgenza

La copertura laterale dovrebbe essere utilizzata esclusivamente come chiusura contro la parete, contro una nicchia e tra le apparecchiature (purché abbiano le stesse dimensioni). La copertura standard ha dei pre-tagli che è possibile adattare alle apparecchiature a seconda del lato sinistro/destro.

3. Inserire i ganci del fondo della barra **F** negli occhielli della guida di collegamento.  
Fissare il fianco della copertura laterale **E** utilizzando le 4 viti a testa piatta in dotazione.

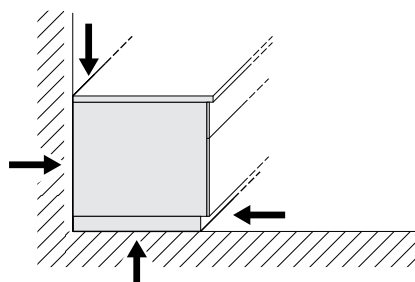


4. Far scorrere la barra **F** nella direzione della freccia per allinearla alla parte frontale.



## F.12 Sigillante

Per ragioni igieniche, per evitare che acqua e altre sostanze penetrino sotto all'apparecchiatura, sigillare le fughe tra l'apparecchiatura e la parete o il pavimento con silicone elastico permanente.



## F.13 Corrimano (opzionale)

Per il corretto montaggio/smontaggio del corrimano, fare riferimento alle istruzioni di installazione dedicate.



### ATTENZIONE

Se il corrimano è presente, non posizionarvi sopra più di 25 kg per metro di struttura.

## G COLLEGARE L'ALIMENTAZIONE DELL'ACQUA

### G.1 Allacciamento idraulico



#### IMPORTANTE

- Eseguire l'allacciamento idraulico facendo riferimento al paragrafo A.10 *Allacciamento idraulico*.
- Qualora la pressione dell'acqua sia superiore a quella indicata, utilizzare un riduttore di pressione per evitare danneggiamenti all'apparecchiatura.

Per una corretta installazione è indispensabile collegare il tubo di aspirazione acqua alla rete di distribuzione mediante un filtro meccanico e una valvola di intercettazione.

Prima di collegare il filtro lasciare defluire una certa quantità d'acqua per spurgare la condotta da eventuali scorie.

Collegare l'apparecchiatura ad acqua che presenti:

- una concentrazione di cloruri inferiore a 20 ppm. Una concentrazione di cloruri più elevata può dare luogo a fenomeni di ossidazione localizzati (non coperti dalla garanzia);
- una durezza compresa tra 5 e 25 °fH. Una durezza inferiore a 5 °fH rende l'acqua non potabile e una superiore 25 °fH produce depositi di calcare che richiedono l'esecuzione frequente di cicli disincrostanti.

Qualora la qualità dell'acqua non rientrasse negli intervalli summenzionati, si consiglia di installare un apposito sistema di trattamento.

### G.2 Alimentazione dell'acqua potabile

L'apparecchiatura dovrebbe essere collegata a linee fisse. I tubi di metallo installati non possono uscire più di 100 mm dal pavimento.



#### IMPORTANTE

- Ottenere sempre l'accesso ai tubi in conformità con E *SCHEMI di installazione*.
- Collegare i tubi flessibili con filettatura femmina da G 3/4" sui tubi dell'acqua che escono dal pavimento per mezzo di una valvola di intercettazione montata.

### G.3 Protezione anti-riflusso

È richiesto un dispositivo di protezione anti-riflusso per proteggere i singoli ingressi dell'acqua.



#### IMPORTANTE

Installare una valvola di ritegno singola, fornita con l'apparecchiatura, sul tubo di collegamento dell'acqua.

## H USO NORMALE DELL'APPARECCHIATURA

### H.1 Caratteristiche del personale abilitato a intervenire sull'apparecchiatura

Il Cliente deve accertarsi che gli addetti all'uso ordinario dell'apparecchiatura siano adeguatamente addestrati e dimostrino competenza nell'adempire le proprie mansioni.

L'incaricato dell'operazione deve:

- leggano e comprendano il manuale;
- ricevano formazione e addestramento adeguati ai loro compiti, per operare in sicurezza;
- ricevano formazione specifica per l'uso corretto dell'apparecchiatura.



#### IMPORTANTE

Il Cliente dovrà verificare che il proprio personale abbia compreso le istruzioni impartite ed in particolare quello che riguarda gli aspetti relativi alla sicurezza e l'igiene sul lavoro nell'uso dell'apparecchiatura.

### H.2 Requisiti di base per l'uso dell'apparecchiatura

- Conoscenza della tecnologia ed esperienza specifica circa il funzionamento dell'apparecchiatura.
- Cultura generale di base e cultura tecnica di base a livello sufficiente per leggere e capire il contenuto del manuale; compresa la corretta interpretazione dei disegni della segnaletica e dei pittogrammi.



- Conoscenze sufficienti per effettuare in sicurezza gli interventi di propria competenza specificati nel manuale.

- Conoscenza delle norme di igiene e sicurezza sul lavoro.

## I PULIZIA E MANUTENZIONE DELL'APPARECCHIATURA



### AVVERTENZA

Fare riferimento a “*AVVERTENZE e informazioni di sicurezza*”.

#### I.1 Informazioni per la cura

Le operazioni di cura devono essere svolte dal proprietario e/o dall'operatore dell'apparecchiatura.



#### IMPORTANTE

I problemi risultanti da una mancanza di cura come descritta di seguito non saranno coperti dalla garanzia.

#### I.2 Introduzione alla pulizia

Allo scopo di ridurre l'impatto ambientale di sostanze inquinanti si consiglia di pulire l'apparecchiatura (esternamente e ove necessario internamente) con prodotti aventi una biodegradabilità superiore al 90%.

Usare acqua tiepida e, se necessario, un detergente/detersivo neutro, una spazzola morbida o una spugna. Qualora venga utilizzato un altro tipo di detergente, seguire attentamente le istruzioni della casa produttrice ed osservare le prescrizioni di sicurezza contenute nelle schede informative che seguono il preparato o la sostanza.



#### ATTENZIONE

- Non usare detersivi a base di solventi (tipo trielina) o polveri abrasive per la pulizia.
- Non utilizzare spazzole d'acciaio, paglietta, spazzole di rame, prodotti a base di sabbia o materiale simile per la pulizia.
- Attendere che l'apparecchiatura si sia raffreddata prima di effettuare la pulizia.
- Non pulire l'apparecchiatura con liquidi infiammabili.

Accessori come cesti e contenitori, se presenti, devono essere puliti fuori dall'apparecchiatura.



### AVVERTENZA

Quando si utilizzano prodotti chimici, rispettare le norme di sicurezza e le raccomandazioni di dosaggio stampate sulla confezione. Fare riferimento al capitolo A.2 *Dispositivi di protezione individuale* per il maneggiamento dei prodotti chimici.

#### I.3 Superfici in acciaio inox

Il motivo per cui l'acciaio inox può resistere alla corrosione e alla ruggine è il suo strato passivo che si forma sulla superficie del metallo con l'apporto di ossigeno. Vi è abbastanza ossigeno nell'aria per permettere tale processo.

Se questo strato passivo viene intaccato da azioni meccaniche o da sostanze chimiche e non può riformarsi per mancanza di

ossigeno, anche l'acciaio inossidabile può essere soggetto a fenomeni di corrosione.

È possibile sviluppare o rigenerare lo strato passivo trattando la superficie con acqua corrente e ricca di ossigeno.

Abrasivi a base di ossigeno come acido cloridrico, concentrati di cloruri e spezie, senape, essenze di aceto, cubetti di spezie e soluzioni di sale da cucina possono causare danni chimici o la rottura dello strato passivo, a seconda della concentrazione e della temperatura.

La ruggine estranea (particelle di ferro), la formazione di elementi galvanici e la mancanza di ossigeno potrebbero causare ulteriori danni.



#### IMPORTANTE

Mantenere le superfici in acciaio inox pulite in ogni momento e assicurarsi che siano ben ventilate.

#### Si prega di seguire le presenti istruzioni:

- Eliminare sporco, grasso, residui di cottura dalle superfici in acciaio raffreddate usando acqua saponata, con o senza detergente, applicata con panno o spugna. Asciugare bene tutte le superfici deterse a fine operazione.
- Se sporco, grasso o residui di cibo si sono incrostati, passare un panno o una spugna nel verso della satinatura e risciacquare spesso. Lo strofinio in verso circolare e le particelle di sporco depositate sul panno/sulla spugna potrebbero rovinare la satinatura dell'acciaio.
- Oggetti in ferro potrebbero rovinare o danneggiare l'acciaio: superfici rovinate si sporcano più facilmente e sono più soggette alla corrosione.
- Ripristinare la satinatura se necessario.
- Non lasciare che le parti in acciaio inox entrino in contatto prolungato con acidi, spezie, sali, ecc. Anche i fumi acidi che si formano dalla pulizia delle superfici piastrellate possono favorire la corrosione. Risciacquare le superfici di lavoro con acqua fresca. Questo vale soprattutto dopo aver preparato patate, pasta o riso in acqua salata.

#### I.4 Superfici colorate

- Pulire tutte le superfici colorate ogni giorno.
- Utilizzare acqua saponata e uno straccio per rimuovere particelle di cibo e grasso.
- Oggetti in ferro potrebbero rovinare o danneggiare la superficie: superfici rovinate si sporcano più facilmente e sono più soggette alla corrosione.
- Non lasciare che le superfici colorate entrino in contatto prolungato con acidi, spezie, sali, ecc. Anche i fumi acidi che si formano dalla pulizia delle superfici piastrellate possono favorire la corrosione.

#### I.5 Decalcificazione



### AVVERTENZA

Fare riferimento a “*Dispositivi di protezione individuale*”.



#### IMPORTANTE

Rimuovere strati di calcare, grasso, amido e proteine con una pulizia regolare per evitare la corrosione.

- Utilizzare una soluzione di aceto al 10% e acido fosforico al 10% o una qualsiasi soluzione decalcificante idonea disponibile in commercio.
- Non utilizzare mai paglietta o altri materiali abrasivi che possono graffiare la superficie dell'acciaio inox.

## I.6 Periodi di inutilizzo

Durante i periodi di lunga inattività osservare le seguenti precauzioni:

- chiudere il/i rubinetto/i alimentazione acqua, se presente/i;
- chiudere l'alimentazione elettrica o rimuovere la spina dalla presa, se presente;
- pulire con cura le parti interne dell'apparecchiatura;
- pulire il mobile passando energicamente su tutte le superfici in acciaio inox un panno appena imbevuto di olio di vaselina, in modo da stendere un velo protettivo;
- lasciare le porte o i cassetti, se presenti, aperti per favorire la circolazione d'aria, onde evitare la formazione di odori sgradevoli;
- non stoccare questa apparecchiatura in luoghi dove la temperatura potrebbe scendere al di sotto degli 0 °C[32 °F];
- arieggiare periodicamente i locali.

## I.7 Informazioni per la manutenzione

La manutenzione preventiva riduce i tempi di fermo e massimizza l'efficienza delle macchine.

## I.8 Intervalli di manutenzione

Si consiglia di eseguire le verifiche con la frequenza indicata nella tabella seguente:

Manutenzioni, verifiche, controlli e pulizia	Frequenza	Responsabilità
Pulizia ordinaria <ul style="list-style-type: none"><li>• Pulizia generale dell'apparecchiatura e della zona circostante</li></ul>	<ul style="list-style-type: none"><li>• Ogni giorno</li></ul>	<ul style="list-style-type: none"><li>• Operatore</li></ul>
Parti meccaniche <ul style="list-style-type: none"><li>• Verifica che le parti meccaniche non riportino rotture o deformazioni e controllo del serraggio delle viti: verifica della leggibilità e dello stato delle scritte, degli adesivi e dei simboli ed eventuale ripristino</li><li>• Se presente, controllo delle condizioni del sistema idraulico e verifica che non siano presenti perdite</li></ul>	<ul style="list-style-type: none"><li>• Annuale</li></ul>	<ul style="list-style-type: none"><li>• Assistenza</li></ul>
Componenti elettrici <ul style="list-style-type: none"><li>• Controllo dei componenti elettrici interni all'apparecchiatura</li><li>• Controllo di cablaggi e collegamenti</li></ul>	<ul style="list-style-type: none"><li>• Annuale</li></ul>	<ul style="list-style-type: none"><li>• Assistenza</li></ul>
Revisione generale dell'apparecchiatura <ul style="list-style-type: none"><li>• Controllo di tutti i componenti, le apparecchiature elettriche, le corrosioni, le tubazioni...</li></ul>	Ogni 10 anni <sup>1</sup>	<ul style="list-style-type: none"><li>• Assistenza</li></ul>
Pulizia interna dell'apparecchiatura <ul style="list-style-type: none"><li>• Rimozione di eventuali depositi di sporcizia all'interno dell'apparecchiatura</li></ul>	<ul style="list-style-type: none"><li>• Annuale</li></ul>	<ul style="list-style-type: none"><li>• Assistenza</li></ul>

1. L'apparecchiatura è stata progettata e costruita per garantire una durata di circa 10 anni. Trascorso questo periodo di tempo (dalla messa in servizio dell'apparecchiatura) dovrà essere eseguita una revisione generale della stessa.

## J RISOLUZIONE DEI PROBLEMI

### J.1 Introduzione

Alcuni guasti possono verificarsi durante il normale uso dell'apparecchiatura. In alcuni casi è possibile risolvere i guasti in modo semplice e rapido seguendo le indicazioni sottostanti.

Sul display, se presente, potrebbe essere visualizzato un messaggio di avvertenza indicante l'esistenza di un guasto in corso.

**Se il guasto permane, contattare l'Assistenza Clienti:**

1. Scollegare l'apparecchiatura dall'impianto elettrico.
2. Disattivare interruttore di protezione a monte dell'apparecchiatura.

L'Assistenza Clienti può fornire suggerimenti sul miglior piano di manutenzione da acquistare in base all'intensità d'uso e all'età dell'attrezzatura.

Durante l'assistenza, la riparazione e la manutenzione, evitare distrazioni e fattori di stress.

Pertanto, le persone non autorizzate devono essere tenute lontane dall'apparecchiatura.



### IMPORTANTE

- Le riparazioni e l'assistenza sulle apparecchiature devono essere eseguite quando le resistenze si sono raffreddate.
- Dopo aver completato gli interventi di manutenzione e riparazione, il tecnico dell'assistenza deve eseguire controlli per garantire che tutte le modalità di funzionamento di tutti i componenti funzionali e di sicurezza siano conformi alle istruzioni d'uso.

3. Chiudere i rubinetti del gas e dell'acqua, se presenti;
4. ricordarsi di specificare:
  - la natura del difetto;
  - il PNC (codice del numero prodotto) dell'apparecchiatura;
  - il Ser. No. (numero di serie dell'apparecchiatura).



### IMPORTANTE

Il PNC e il numero di serie dell'apparecchiatura sono indispensabili per risalire al tipo di apparecchiatura e alla data di produzione.

## J.2 Risoluzione dei problemi

Anomalia	Possibili cause	Azioni
<b>Alimentazione idraulica</b>		
Non entra acqua nella vasca	<ul style="list-style-type: none"><li>• Il rubinetto dell'acqua locale è chiuso</li><li>• Il rubinetto dell'acqua della vasca è bloccato</li></ul>	<ul style="list-style-type: none"><li>• Aprire il rubinetto dell'acqua</li><li>• Pulire il rubinetto di uscita</li></ul>

## K SMALTIMENTO DELL'APPARECCHIATURA



### AVVERTENZA

Fare riferimento a *“AVVERTENZE e informazioni di sicurezza”*.

### K.1 Procedura per lo smaltimento dell'apparecchiatura

Alla fine del ciclo di vita del prodotto, evitare che l'apparecchiatura sia dispersa nell'ambiente.

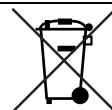
Nei vari Paesi sono in vigore legislazioni differenti, pertanto si devono osservare le prescrizioni imposte dalle leggi e dagli enti preposti nel Paese dove avviene lo smaltimento.

Si dovrà provvedere allo smaltimento delle parti costituenti l'apparecchiatura in modo differenziato, tenendo conto della diversa natura delle stesse (per esempio metalli, olii, grassi, plastica, gomma ecc.).

Prima di effettuare la rottamazione dell'apparecchiatura, si raccomanda di verificare attentamente le condizioni fisiche della stessa, valutando in particolare che non vi siano parti

della struttura eventualmente soggette a possibili cedimenti strutturali o rotture in fase di demolizione.

A seconda del modello, le porte dovranno essere smontate prima della demolizione dell'apparecchiatura.



Il simbolo riportato sul prodotto indica che esso non deve essere considerato rifiuto domestico, ma deve essere smaltito correttamente, al fine di prevenire qualsiasi conseguenza negativa sull'ambiente e la salute dell'uomo. Per ulteriori informazioni relative al riciclaggio di questo prodotto, contattare l'agente o il rivenditore locale del prodotto, il servizio assistenza clienti o il servizio clienti oppure l'organismo locale competente per lo smaltimento dei rifiuti.



#### NOTA!

All'atto della demolizione dell'apparecchiatura, qualsiasi marcatura, il presente manuale e ogni altro documento inerente l'apparecchiatura devono essere distrutti.





CE