

Armario base

Base con puertas

Base sin puertas

Base cerrada




therma*line*

ES Manual de instalación y funcionamiento





599A0V601 - 82.8180.01- 2024.10

Introducción

 Lea las instrucciones siguientes, incluidas las condiciones de la garantía, antes de instalar y usar el equipo.

Visite nuestra página web www.electroluxprofessional.com y abra la sección Soporte para:

 Registrar su producto

 Ver recomendaciones sobre su producto e información sobre servicios y reparación

El manual sobre instalación, uso y mantenimiento (a continuación, el Manual) proporciona al usuario la información necesaria para el uso correcto y seguro del equipo.

Lo siguiente no debe interpretarse como una lista larga y precisa de advertencias, sino más bien como un conjunto de instrucciones adecuadas para mejorar el rendimiento del aparato en todos los aspectos y, por encima de todo, prevenir daños a personas o animales y daños materiales derivados de procedimientos de uso incorrectos.

Antes de efectuar cualquier operación, es muy importante que todo el personal encargado de transportar, instalar, poner en servicio, usar, efectuar el mantenimiento, reparar y desguazar el equipo, consulte y lea atentamente este manual para evitar maniobras incorrectas e inconvenientes que puedan perjudicar la integridad del equipo o ser peligrosas para las personas. Se recomienda informar periódicamente al usuario sobre las normas de seguridad. Asimismo, es importante formar y actualizar los conocimientos del personal autorizado a trabajar en el equipo sobre su uso y mantenimiento.

También es muy importante guardar el manual con esmero, en un sitio fácilmente accesible, para que se pueda consultar en cualquier momento en caso de dudas y siempre que sea necesario.

Si, tras leer este manual, aún existen dudas sobre el funcionamiento del equipo, póngase en contacto con el fabricante o el centro de asistencia autorizado, que se encuentran a su disposición para asesorarle sobre cómo obtener el mejor funcionamiento y la máxima eficacia de la máquina. Se recuerda que, durante el uso del equipo, siempre se deberán seguir las normativas vigentes en materia de seguridad, higiene en el trabajo y protección del medioambiente. Por lo tanto, es responsabilidad del usuario controlar que el equipo se ponga en marcha y utilice únicamente en condiciones óptimas de seguridad para las personas, animales y objetos.



IMPORTANTE

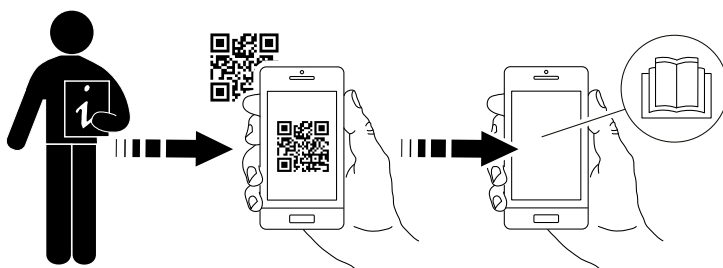
- El fabricante declina toda responsabilidad respecto de cualquier operación que se efectúe en el equipo sin respetar las instrucciones del presente manual.
- El fabricante se reserva el derecho de modificar sin previo aviso los aparatos descritos en esta publicación.
- Prohibida la reproducción total o parcial.
- Este manual está disponible en formato digital mediante:
 - solicitud al distribuidor o a la atención al cliente;
 - la descarga del último manual actualizado desde la página www.electroluxprofessional.com.
- El manual deberá guardarse cerca del equipo, en un lugar fácilmente accesible. Los operadores y encargados del uso y mantenimiento del equipo deben poder localizar y consultar el manual con facilidad y en todo momento.

Código QR

Localice el adhesivo de identificación del código QR en la primera página de esta guía o en el equipo para acceder al sitio web y a datos/archivos gratuitos (PNC/número de serie, vídeo, documentación, etc.).

Asegúrese de contar con la aplicación de lectura de código QR en su dispositivo y de conexión a Internet.

Escanee el código QR para consultar los documentos disponibles sobre este equipo.



Indice

A	INFORMACIÓN SOBRE ADVERTENCIAS Y SEGURIDAD	4
A.1	Información general	4
A.2	Equipo de protección personal	5
A.3	Normas generales de seguridad	5
A.4	Dispositivos de protección instalados en el equipo	6
A.5	Señales de seguridad que se deben colocar en la máquina o cerca de ella:	7
A.6	Uso incorrecto razonablemente previsible	7
A.7	Riesgos residuales	7
A.8	Transporte, traslado y almacenaje	8
A.9	Instalación y montaje	9
A.10	Colocación	9
A.11	Limitaciones de espacio del equipo	9
A.12	Limpieza del aparato	9
A.13	Mantenimiento preventivo	9
A.14	Piezas y accesorios	10
A.15	Precauciones en el uso y el mantenimiento	10
A.16	Mantenimiento del aparato	10
A.17	Eliminación del aparato	10
B	CONDICIONES Y EXCLUSIONES DE LA GARANTÍA	10
C	DATOS TÉCNICOS	11
C.1	Posición de la placa de datos	11
C.2	Datos de identificación de la máquina y del fabricante	11
C.3	Características técnicas	11
C.4	Cómo interpretar la descripción de fábrica	12
D	INFORMACIÓN GENERAL	12
D.1	Introducción	12
D.2	Pruebas	12
D.3	Copyright	13
D.4	Conservación del manual	13
D.5	Destinatarios del manual	13
D.6	Definiciones	13
D.7	Responsabilidad	13
D.8	Comprobaciones del embalaje por parte del cliente	13
D.9	Almacenaje	13
E	DIAGRAMAS DE INSTALACIÓN	14
E.1	Tipo de instalación	14
E.2	Planos con medidas para la instalación	14
E.3	Diagrama de instalación y conexión	15
F	INSTALACIÓN Y MONTAJE	17
F.1	Introducción	17
F.2	Antes de la instalación	17
F.3	Instalación sobre basamento de cemento	17
F.4	Instalación sobre basamento de acero o patas regulables	17
F.5	Eliminación del embalaje	18
F.6	Fijación o ajuste al suelo (opcional)	18
F.7	Unión de varios equipos	18
F.8	Modelos con paneles laterales y de base	19
F.9	Fijación de los paneles laterales con un saliente de 12,5 mm	19
F.10	Fijación de la cubierta lateral sin saliente	20
F.11	Sellado	21
G	USO HABITUAL DEL EQUIPO	21
G.1	Características del personal habilitado para utilizar el equipo	21
G.2	Requisitos básicos para el uso del equipo	21
H	LIMPIEZA Y MANTENIMIENTO DEL EQUIPO	21
H.1	Información sobre el cuidado del aparato	21
H.2	Introducción a la limpieza	21
H.3	Superficies de acero inoxidable	22
H.4	Superficies en color	22
H.5	Bandejas colectoras	22
H.6	Filtro de aire (opcional)	22
H.7	Descalcificación	22
H.8	Periodos sin funcionamiento	23
H.9	Información para el mantenimiento	23
H.10	Intervalos de mantenimiento	23
I	ELIMINACIÓN DEL APARATO	23
I.1	Procedimiento referente a la eliminación del equipo	23

A INFORMACIÓN SOBRE ADVERTENCIAS Y SEGURIDAD

A.1 Información general

Para garantizar el uso seguro del equipo y comprender correctamente el manual, es necesario conocer los términos y las convenciones tipográficas que se utilizan en la documentación. Para señalar y reconocer los diferentes tipos de peligro, en el manual se utilizan los siguientes símbolos:



ADVERTENCIA

Peligro para la salud y la seguridad de los operadores.



ADVERTENCIA

Peligro de electrocución - tensión peligrosa.



PRECAUCIÓN

Riesgo de daños para el equipo o el producto.



IMPORTANTE

Instrucciones o información importantes sobre el producto



Equipotencialidad



Lea las instrucciones antes de utilizar el aparato








Aclaraciones y explicaciones

- El personal técnico es el único autorizado a manipular el equipo.
- Este aparato es para uso comercial y colectivo, como cocinas de restaurantes, comedores, hospitales o empresas como panaderías, carnicerías y demás, no para la producción de alimentos continua y masiva. Cualquier otro uso se considera incorrecto.
- El aparato no debe ser utilizado por niños o personas con capacidades físicas, sensoriales o mentales reducidas, o carentes de la experiencia y los conocimientos necesarios para su uso.
- No permita que los niños jueguen con el aparato.
- Mantenga el embalaje y los detergentes fuera del alcance de los niños.
- Para su seguridad, no guarde ni utilice gasolina ni otros líquidos o vapores inflamables cerca de este o cualquier otro equipo.
- No conserve sustancias explosivas, como envases a presión con propelentes inflamables, en el equipo.
- Cite la información de la placa de datos del equipo cuando contacte con el fabricante (por ejemplo, para solicitar piezas de recambio, etc.).
- La marca CE se debe destruir al desguazar el equipo.
- Guarde estas instrucciones en buen estado para que los distintos operadores puedan consultarlo.

A.2 Equipo de protección personal

Tabla resumen del equipo de protección personal (EPP) que debe utilizarse en las distintas fases de la vida útil del equipo.

Fase	Ropa de protección 	Calzado de seguridad 	Guantes 	Gafas 	Casco de seguridad 
Transporte	—	●	○	—	○
Manipulación	—	●	●	—	—
Desembalaje	○	●	●	—	—
Instalación	—	●	● ¹	—	—
Uso normal	○	○	○ ²	○	—
Ajustes	—	○	—	—	—
Limpieza habitual	○	●	● ¹⁻³	○	—
Limpieza extraordinaria	○	●	● ¹⁻³	○	—
Mantenimiento	○	●	●	—	—
Desmontaje	○	●	●	—	—
Desguace	○	●	●	—	—
Leyenda:					
●	EPI PREVISTOS				
○	EPI A DISPOSICIÓN O PARA UTILIZAR CUANDO ES NECESARIO				
—	EPI NO PREVISTOS				

1. Los guantes utilizados para estas operaciones deben ser resistentes a cortes. Si los operadores, el personal especializado o los usuarios no utilizan equipo de protección individual, pueden exponerse a riesgos para la salud (dependiendo del modelo).

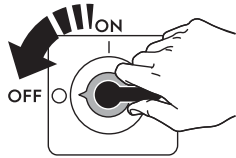
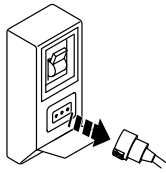
2. Durante estas operaciones se deben utilizar guantes ignífugos para proteger las manos del contacto con alimentos y partes del aparato calientes, y/o al retirar de él elementos calientes. Si los operarios, el personal especializado o los usuarios no utilizan equipo de protección individual, pueden exponerse a riesgos químicos y a posibles daños para la salud (según el modelo).

3. Los guantes utilizados para estas operaciones deben ser aptos para el contacto con las sustancias empleadas (consulte la hoja de datos de seguridad sobre las sustancias que requieren el uso de equipo de protección personal). Si los operarios, el personal especializado o los usuarios no utilizan equipo de protección individual, pueden exponerse a riesgos químicos y a posibles daños para la salud (según el modelo).

A.3 Normas generales de seguridad

- Los equipos poseen dispositivos de seguridad eléctricos y/o mecánicos para proteger a los operadores y a la máquina.
- No utilice el equipo si se han retirado, modificado o manipulado las protecciones o los dispositivos de seguridad.
- No modifique las piezas suministradas con el aparato.
- Algunas ilustraciones del manual representan al equipo o a alguna de sus partes, con las protecciones desmontadas o sin ellas. Esto se ha hecho para facilitar las

explicaciones. No utilice la máquina sin las protecciones o con los dispositivos de protección desactivados.



Antes de cualquier procedimiento de instalación, montaje, limpieza o mantenimiento, desenchufe el aparato de la red eléctrica.

- No retire, manipule ni vuelva ilegibles la marca CE del equipo o las señales y etiquetas de seguridad, peligro e instrucciones del equipo.
- El nivel ponderado A de presión acústica de emisión no supera 70 dB (A).
- No limpie el equipo ni el suelo con productos o soluciones que contengan cloro (hipoclorito de sodio, ácido clorhídrico o muriático, etc.).
- Evite especialmente exponer el equipo al gas ozono, no utilice ozonizadores en la sala donde esté instalado el equipo.
- No rocíe aerosoles cerca del aparato mientras esté en funcionamiento.
- Las operaciones siguientes deben llevarlas a cabo especialistas autorizados o el servicio de atención al cliente, dotados de equipo de protección individual (*A.2 Equipo de protección personal*), herramientas, utensilios y medios auxiliares adecuados, que puedan solicitar al fabricante el suministro de un manual de servicio.
 - Instalación y montaje
 - Colocación
 - Conexión eléctrica
 - Limpieza, reparación y mantenimiento extraordinario del equipo.
 - Eliminación del aparato
 - Tareas en el equipo eléctrico.






A.4 Dispositivos de protección instalados en el equipo

Resguardos

El equipo cuenta con:

- protecciones fijas (por ejemplo, alojamientos, cubiertas, paneles laterales, etc.), sujetas al equipo o al bastidor con tornillos o acoplamientos de desconexión rápida, que solo se pueden retirar o abrir con herramientas; por lo tanto, el usuario no debe retirar ni manipular dichos dispositivos. El fabricante declina toda responsabilidad por daños si dichos dispositivos no se utilizan o se manipulan.
- protecciones móviles interbloqueadas (puerta) para acceder al interior del equipo;
- puertas de acceso al sistema eléctrico del equipo realizadas con paneles con bisagras, que se abren con herramientas. El panel o la puerta no debe abrirse cuando el equipo esté conectado al suministro eléctrico.

A.5 Señales de seguridad que se deben colocar en la máquina o cerca de ella:

Prohibición	Significado
	Se prohíbe quitar los dispositivos de seguridad
	Se prohíbe utilizar agua para apagar incendios (expuesto en los componentes eléctricos)
	Mantenga el espacio en torno al aparato despejado y sin materiales inflamables. No mantenga materiales inflamables cerca del aparato.
Peligro	Significado
	precaución, superficie caliente
	peligro de electrocución (se indica en las partes eléctricas con la indicación de tensión)

A.6 Uso incorrecto razonablemente previsible

Se considera incorrecto todo uso diferente al especificado en este manual. Durante el funcionamiento del equipo no se admiten otros tipos de tareas o actividades, que, por lo tanto, se considerarán incorrectos, y que, en general, pueden comportar riesgos para la seguridad de los trabajadores y dañar el equipo. Se consideran usos incorrectos razonablemente previsible:

- No efectuar el mantenimiento, la limpieza y los controles periódicos de la máquina.
- aportar modificaciones estructurales o de la lógica de funcionamiento;
- manipular los resguardos o los dispositivos de seguridad;
- que los operadores, personal especializado y de mantenimiento no utilice equipos de protección personal;
- no utilizar accesorios adecuados (por ejemplo, herramientas o escaleras inadecuadas);
- Mantener cerca del equipo materiales combustibles o inflamables, incompatibles o no relacionados con el trabajo.
- Instalar la máquina de modo incorrecto.
- introducción en el equipo de objetos incompatibles con su uso o que pueden causar daños a personas, al equipo o contaminar el medio ambiente.
- Trepas a la máquina.
- Incumplir las instrucciones de uso correcto de la máquina.
- otros comportamientos que pueden provocar riesgos que el fabricante no puede eliminar.

A.7 Riesgos residuales

El aparato presenta diversos riesgos que no se han eliminado por completo desde el punto de vista de diseño o mediante la instalación de dispositivos de protección adecuados. De todas formas, en este manual se ha informado al operador de dichos riesgos y se le han indicado exhaustivamente los dispositivos de protección individual que debe utilizar. Para reducir riesgos, deje espacios suficientes al instalar la unidad.

Para mantener esas condiciones, las zonas próximas a la máquina tienen que estar siempre:

- Libres de obstáculos (como escaleras, herramientas, contenedores, cajas, etc.);
- limpias y secas.
- bien iluminadas.

Para la completa información del cliente, a continuación se indican los riesgos residuales del equipo: estos comportamientos se deben considerar incorrectos y, por lo tanto, estrictamente prohibidos.

Riesgos residuales	Descripción de situaciones de riesgo
Resbalamiento o caída	El operador puede resbalar debido a la presencia de agua, líquidos o suciedad en el suelo.
Quemaduras y abrasiones (por ejemplo: resistencias, bandeja fría, láminas y tubos del circuito de refrigeración).	Riesgo existente si el operador toca de manera intencionada o accidental algunos componentes internos del equipo sin utilizar guantes de protección.
Electrocución	Riesgo existente si, al efectuar operaciones de mantenimiento, se tocan componentes eléctricos con el cuadro eléctrico activo.
Vuelco de la carga	Riesgo existente durante el transporte del equipo o del embalaje que la contiene si se utilizan herramientas o sistemas de elevación no adecuados o si la carga está desequilibrada.
Químico	Riesgo existente al manipular sustancias químicas (por ejemplo, detergente, abrillantador, desincrustante, etc.) sin tomar medidas de seguridad adecuadas. Antes de manipular estos productos, se aconseja leer sus fichas de seguridad y etiquetas.
Cierre repentino	El operador encargado del uso normal del aparato podría cerrar la puerta o los cajones (lo que tenga el aparato según su tipo) de repente y de modo voluntario.

A.8 Transporte, traslado y almacenaje

- El transporte (desplazamiento de la máquina de una localidad a otra) y el traslado (desplazamiento de la máquina dentro del lugar de trabajo) debe hacerse con medios especiales y adecuados.
- Consulte las instrucciones en el embalaje acerca de la posibilidad de apilado durante el transporte, la manipulación y el almacenamiento.
- Durante las operaciones de carga y descarga no debe haber personas debajo de cargas suspendidas. Se debe negar el acceso a la zona de trabajo a toda persona no autorizada.
- El peso del equipo no es suficiente para mantenerlo estable.
- Al manipular el equipo, no lo eleve ni lo fije a elementos móviles o débiles, como armarios, conductos eléctricos, piezas neumáticas, etc.
- No empuje ni arrastre el equipo para desplazarlo, ya que podría volcar. Utilice una herramienta adecuada para elevar la máquina.
- Disponga de una zona adecuada con suelo plano para las operaciones de descarga y almacenamiento.

- El personal de transporte, manipulación, desplazamiento y almacenamiento del equipo debe estar instruido y formado correctamente en el uso seguro de sistemas de elevación y utilizar equipos de protección individual adecuados para el tipo de operación que realizan.
- Cuando se quiten los sistemas de anclaje, la estabilidad de los componentes del equipo no debe depender de ellos y, por lo tanto, dicha operación no debe producir la caída de la carga del vehículo. Antes de descargar los componentes del equipo, asegurarse de haber quitado todos los sistemas de anclaje.

A.9 Instalación y montaje

- Las operaciones indicadas deben realizarse de acuerdo con las normas de seguridad y las regulaciones vigentes en el país de instalación.
- Debe ser posible acceder al enchufe una vez instalado el aparato.
- El equipo no puede instalarse a la intemperie ni en entornos expuestos a agentes atmosféricos (lluvia, luz solar directa, etc.).

A.10 Colocación

- La instalación de los equipos debe realizarse de acuerdo con las medidas de seguridad obligatorias para este tipo de operación, así como con las instrucciones sobre prevención de incendios.
- El esquema de instalación facilita las medidas del aparato y la posición de las conexiones (gas, electricidad y agua). Compruebe que en el lugar de instalación todo esté a punto para efectuar las conexiones.
- El lugar donde se instalará el equipo no debe estar contaminado por sustancias corrosivas (cloro, etc.). El fabricante declina toda responsabilidad por efectos corrosivos debidos a causas externas.

A.11 Limitaciones de espacio del equipo

- No instale el equipo junto a paredes inflamables. Si un equipo se coloca junto a paredes sensibles a la temperatura o contra ellas, mantenga una separación de al menos 50 mm entre el equipo y las paredes combustibles o, en todo caso, un espacio suficiente para las operaciones futuras de mantenimiento o reparación.
- Alrededor de la máquina debe haber espacio suficiente (para diversas tareas, mantenimiento, etc.).
- Esta distancia tiene que ser mayor en caso de uso y/o paso de otros equipos o medios y si se requieran vías de evacuación en el puesto de trabajo.

A.12 Limpieza del aparato

- No tocar el aparato con las manos o los pies húmedos ni con los pies descalzos.
- Antes de iniciar cualquier tipo de operación de limpieza, sitúe el equipo en condiciones seguras.
- Evite que el aceite o la grasa toquen partes de plástico. No deje que se incrusten la suciedad, la grasa o los restos de comida.
- Las operaciones de mantenimiento ordinario y extraordinario deben ser realizadas por técnicos que posean la cualificación necesaria. El incumplimiento de las advertencias puede causar daños personales.
- No pulverice agua ni utilice chorros de agua, vapor o alta presión para la limpieza.

A.13 Mantenimiento preventivo

Para garantizar la seguridad y prestaciones de su equipo, es conveniente que el mantenimiento lo realicen técnicos autorizados de Electrolux Professional cada 12

meses, de acuerdo con los manuales de servicio de Electrolux Professional. Para obtener más información, póngase en contacto con el Centro de servicio técnico de Electrolux Professional.

A.14 Piezas y accesorios

Utilice exclusivamente accesorios y recambios originales. El uso de accesorios o recambios no originales invalidará la garantía original del fabricante y puede derivar en que el equipo no cumpla las normas de seguridad.

A.15 Precauciones en el uso y el mantenimiento

- Los riesgos asociados al equipo son principalmente mecánicos, térmicos y eléctricos. Cuando ha sido posible, estos riesgos se han neutralizado:
 - directamente, con el diseño de soluciones adecuadas.
 - indirectamente, aplicando cárteres, protecciones y dispositivos de seguridad.
- De todas formas, durante las operaciones de mantenimiento, existen algunos riesgos que no se han podido eliminar y que se deben neutralizar tomando medidas adecuadas.
- Se prohíbe efectuar cualquier operación de control, mantenimiento, reparación o limpieza en los órganos en movimiento. Se debe informar sobre esta prohibición a todos los trabajadores mediante la colocación de avisos claramente visibles.
- Se aconseja controlar periódicamente que todos los dispositivos de seguridad funcionen correctamente y que el aislamiento de los cables eléctricos no esté dañado; si están dañados, se deben sustituir.

En el caso de que se produzca una anomalía importante (por ejemplo: cortocircuitos, desconexión de los cables en las regletas de conexiones, avería de motores, deterioro de las fundas de protección de los cables eléctricos, etc.), el operador encargado del uso ordinario del equipo debe cumplir las indicaciones siguientes:

- desactivar el equipo de inmediato y desconectar todos los suministros (electricidad, gas, agua).

Antes de efectuar cualquier intervención en el aparato consulte siempre el manual, ya que contiene instrucciones para efectuar correctamente todas las operaciones, además de información importante sobre seguridad.

A.16 Mantenimiento del aparato

- Los intervalos de inspección y mantenimiento dependen de las condiciones efectivas del funcionamiento del equipo y de las condiciones ambientales (presencia de polvo, humedad, etc.), por lo tanto, no se pueden proporcionar intervalos de tiempo exactos. En cualquier caso, se recomienda el mantenimiento exhaustivo y periódico del equipo para reducir las interrupciones de servicio.
- Se aconseja estipular un contrato de mantenimiento preventivo y programado con el Servicio de atención al cliente.
- Antes de iniciar cualquier tipo de operación de mantenimiento, sitúe el equipo en condiciones seguras.

A.17 Eliminación del aparato

- Para evitar que cualquier persona quede atrapada en el interior del aparato, debe inutilizarlo quitando cualquier mecanismo de bloqueo de la puerta.

B CONDICIONES Y EXCLUSIONES DE LA GARANTÍA

Si la compra de este producto incluye cobertura de garantía, esta se otorga de acuerdo con la normativa local y sujeta a que

el equipo se instale y use para los fines previstos, de acuerdo con la documentación correspondiente.

La garantía es efectiva cuando el cliente ha utilizado piezas originales y realizado el mantenimiento de acuerdo con la documentación de usuario y mantenimiento de Electrolux Professional, disponible en papel o en formato electrónico.

Electrolux Professional recomienda específicamente el uso de agentes de limpieza, aclarado y descalcificación autorizados por Electrolux Professional para obtener resultados óptimos y conservar la eficiencia del producto a lo largo del tiempo.

La garantía de Electrolux Professional no cubre:

- El coste de desplazamientos del servicio técnico para la entrega y recogida del producto.
- Instalación.
- Formación en el uso del equipo.
- Sustitución (o suministro) de piezas sujetas a desgaste salvo que sean resultado de defectos de material o fabricación, que se hayan comunicado en el plazo de una (1) semana desde la avería.
- Corrección del cableado externo.
- Corrección de reparaciones no autorizadas, así como de daños, desperfectos e insuficiencias provocados por:
 - Capacidad insuficiente o anómala de los sistemas eléctricos (corriente/voltaje/frecuencia, incluidos picos e interrupciones).
 - Suministro inadecuado o interrumpido de agua, vapor, aire, gas (incluidas impurezas u otros elementos que no cumplan los requisitos técnicos de cada equipo).
 - Piezas de fontanería, componentes o productos consumibles de limpieza que no estén autorizados por el fabricante.
 - Negligencia, mal uso, abuso o incumplimiento, por parte del cliente, de las instrucciones de uso y mantenimiento detalladas en la documentación correspondiente al equipo.

- Incorrección o deficiencia de: instalación, reparación, mantenimiento (incluida la manipulación, las modificaciones y las reparaciones realizadas por terceros no autorizados) y modificación de los sistemas de seguridad.
- El uso de componentes que no sean originales (como consumibles, piezas de desgaste o repuestos).
- Condiciones ambientales que provoquen tensiones térmicas (como sobrecalentamiento/congelación) o químicas (como corrosión/oxidación).
- Objetos extraños colocados o contenidos en el producto.
- Accidentes o fuerza mayor.
- Transporte y manipulación, incluidos rayaduras, abolladuras, astillamiento u otros daños del acabado del producto, salvo que dichos daños sean consecuencia de defectos de material o fabricación, comunicados en el plazo de una (1) semana desde la fecha de entrega, salvo que se haya acordado de otro modo.
- Productos en los que el número de serie original se haya eliminado, alterado o no pueda observarse con facilidad.
- Sustitución de bombillas, filtros u otros consumibles.
- Accesorios y software no autorizados o especificados por Electrolux Professional.

La garantía de Electrolux Professional se anulará y el fabricante no tendrá responsabilidad en caso de cualquier modificación del producto o de su hardware/software/programación.

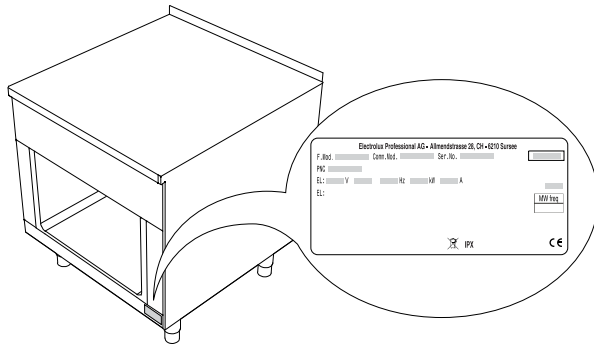
La garantía no incluye actividades de mantenimiento planificadas (incluidas las piezas necesarias para ello) ni el suministro de agentes de limpieza, salvo que se especifique por algún acuerdo local, sujeto a las condiciones del lugar.

Consulte en el sitio web de Electrolux Professional la lista de centros de atención al cliente autorizados.

C DATOS TÉCNICOS

C.1 Posición de la placa de datos

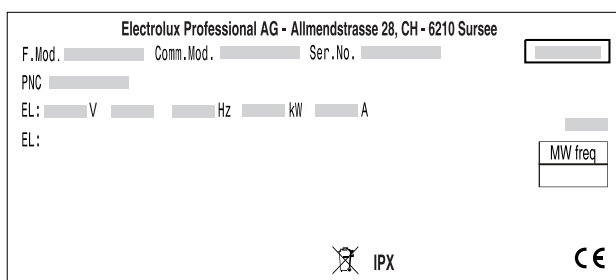
La placa de datos está en la esquina inferior derecha (consulte la fig. siguiente).



C.2 Datos de identificación de la máquina y del fabricante

La placa de características contiene los datos de identificación y técnicos del producto.

A continuación, se reproduce la marca o la placa de características del equipo:



A continuación, se explica su significado:

F.Mod.	descripción de fábrica del producto
Comm.Mod.	denominación comercial
PNC	código de fabricación
Ser.No.	número de serie
Type ref.	grupo de certificación del equipo
V	tensión de alimentación
Hz	frecuencia de alimentación
kW	entrada de alimentación
A	corriente absorbida
CE	Marca CE
	Símbolo WEEE
IPX5	grado de protección contra el polvo y el agua

C.3 Características técnicas

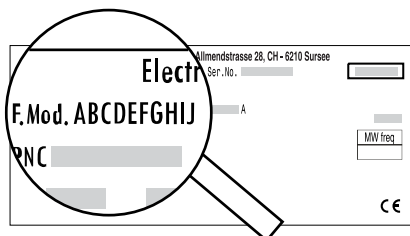
	Conforme con GN	Clase higiénica
M * 1 A * * * O O O		H2
M * 1 B/D/F * * * O O O	●	H2
M * 1 G * * * O O O		H3
M * 1 H * * * O O O	●	H3
M * 1 M * * * O O O		NHC ¹
M * 1 N/P/R * * * O O O	●	NHC ¹
M * 1 G * * * O O M		H3
M * 1 H * * * O O M	●	H3
M * 2 A * * * O O O		H2
M * 2 B/D/F * * * O O O	●	H2
M * 3 A * * * O O *		/

	Conforme con GN	Clase higiénica
M*1I***OOM	●	H3
M*1J***OOM	●	H3

1. no es clase higiénica

C.4 Cómo interpretar la descripción de fábrica

El tipo o el modelo de fábrica de la placa de características tiene el significado siguiente (por ejemplo):



A B C D E F G H I J
1 2 3 4 5 6 7 8 9 10

1 - Línea de producto

M	Modular
---	---------

2 - Familia (profundidad)

A	800 mm
B	850 mm
C	900 mm

3 + 4 - Tipo de función

3º	4º
1	A Base abierta, H2 ¹
1	B Base abierta, H2 ¹ , cumple la especificación GN
1	D Base, H2 ¹ , una puerta, cumple las especificaciones GN
1	F Base, H2 ¹ , dos puertas, cumple las especificaciones GN
1	G Base abierta, H3 ¹
1	H Base abierta, H3 ¹ , cumple la especificación GN
1	I Base, H3 ¹ , una puerta, cumple las especificaciones GN
1	J Base, H3 ¹ , dos puertas, cumple las especificaciones GN
1	M Base abierta, NHC ²
1	N Base abierta, NHC ² , cumple la especificación GN

3 + 4 - Tipo de función (cont'd.)

3º	4º
1	P Base, NHC ² , una puerta, cumple las especificaciones GN
1	R Base, NHC ² , dos puertas, cumple las especificaciones GN
2	A Base abierta doble, H2 ¹
2	B Base abierta doble, H2 ¹ , cumple la especificación GN
2	D Base doble, H2 ¹ , una puerta, cumple las especificaciones GN
2	E Base doble, H2 ¹ , dos puertas
2	F Base doble, H2 ¹ , dos puertas, cumple las especificaciones GN
3	A Base cerrada

1. clase higiénica
2. no es clase higiénica

5 - Tipo de módulo (altura)

C	450 mm
D	550 mm

6 - Instrucciones para el usuario

A	un lado
C	dos lados
O	sin función

7 - Anchura

A	100 mm
B	200 mm
C	300 mm
D	400 mm
E	500 mm
F	600 mm
G	700 mm
H	800 mm
I	900 mm
J	1000 mm
K	1200 mm
L	1500 mm

8 - Combinación de base

O	sin función
---	-------------

9 - Alimentación eléctrica

O	sin alimentación eléctrica.
---	-----------------------------

10 - Opción

M	Naval
O	Sin opciones

D INFORMACIÓN GENERAL

D.1 Introducción

Este manual contiene información correspondiente a diferentes equipos. Las imágenes de productos de esta guía son solo ejemplos.

Se recuerda que los diseños y esquemas ilustrados en el manual no se han realizado a escala. Sirven para integrar y ejemplificar la información escrita pero no son una representación detallada del aparato suministrado.

En los diagramas de instalación del equipo, los valores numéricos indicados se refieren a medidas expresadas en milímetros y/o pulgadas.

D.2 Pruebas

Nuestros aparatos se han diseñado, optimizado y probado en nuestros laboratorios para brindar prestaciones y eficiencia elevadas.

Se envía listo para usarse.

Los resultados de las pruebas visuales, de gas/eléctricas y funcionales se garantizan y certifican en anexos específicos.

Para asegurar la conformidad con la clase de protección, todas las juntas deben mantenerse en perfecto estado y todos los componentes se deben montar correctamente después de la instalación, las reparaciones y las tareas de mantenimiento.

D.3 Copyright

Este manual es exclusivamente para la consulta del operador y solo se puede ceder a terceros con la autorización de Electrolux Professional.

D.4 Conservación del manual

El manual se debe mantener en perfectas condiciones durante toda la vida del equipo, es decir, hasta que se desguace. El manual debe conservarse con el aparato en caso de cesión, venta, contratación, préstamo o alquiler del mismo.

D.5 Destinatarios del manual

Este manual se dirige:

- Al transportista y a los encargados de la manutención;
- al personal encargado de la instalación y la puesta en servicio;
- al empleador de los usuarios del equipo y al responsable del lugar de trabajo
- a los operadores encargados del uso normal del equipo
- personal especializado - servicio de atención al cliente (consulte el manual de servicio).

D.6 Definiciones

A continuación, se enumeran las definiciones terminológicas utilizadas en el manual. Se aconseja leerlas atentamente antes de leer cualquier otra parte del manual.

Operador	personal encargado de instalar, regular, usar, mantener, limpiar, reparar y transportar el equipo.
Fabricante	Electrolux Professional o cualquiera de los centros de servicio autorizados por Electrolux Professional.
Operador encargado del uso normal del equipo	operador que ha sido informado y capacitado respecto a las operaciones que debe efectuar y sobre los riesgos relacionados con el uso habitual del equipo.
Servicio de atención al cliente o personal especializado	operador capacitado/formado por el fabricante que, por su formación profesional, experiencia, capacitación específica y conocimientos de las normas de prevención de accidentes, puede evaluar las operaciones que se efectuarán en el equipo, así como reconocer y evitar posibles riesgos. Debe tener conocimientos de mecánica, electrotécnica y electrónica.
Peligro	fuente de posibles lesiones o daños para la salud.
Situación peligrosa	cualquier situación peligrosa en la cual el operador se encuentra expuesto a uno o más peligros.
Riesgo	Posibilidad de sufrir lesiones o daños a la salud por existir situaciones peligrosas.
Protecciones	medidas de seguridad que consisten en utilizar los medios técnicos específicos (protecciones y dispositivos de seguridad) para proteger a los operadores contra los peligros.
Protección	elemento de un equipo utilizado de manera específica para proporcionar protección mediante una barrera física.
Dispositivo de seguridad	dispositivo (diferente de una protección) que elimina o reduce el riesgo; se puede utilizar solo o asociado a una protección.
Cliente	persona que ha adquirido el aparato y/o que lo gestiona y utiliza (por ejemplo, compañía, empresario o empresa).
Electrocución	descarga accidental de corriente eléctrica en el cuerpo humano.

D.7 Responsabilidad

Se declina toda responsabilidad debida a daños y anomalías provocados por:

- Incumplimiento de las instrucciones descritas en el presente manual;
- reparaciones no efectuadas correctamente y sustituciones por recambios no incluidos en el catálogo correspondiente (el montaje y el uso de piezas y accesorios no originales pueden perjudicar el funcionamiento del equipo y anulan la garantía);
- intervenciones efectuadas por personal no especializado;
- modificaciones o intervenciones no autorizadas.
- mantenimiento ausente o incorrecto;
- uso incorrecto del equipo
- casos excepcionales no previstos;
- uso del equipo por parte de personal desinformado y sin capacitación
- incumplimiento de las disposiciones vigentes en el país de instalación de la máquina en materia de seguridad, higiene y salud en el puesto de trabajo.

Se declina toda responsabilidad derivada de los daños causados por transformaciones y modificaciones arbitrarias llevadas a cabo por el usuario o por terceras personas.

El empresario, el encargado del lugar de trabajo o el técnico encargado del servicio técnico son responsables de proporcionar, según lo establecido en el país de instalación de la máquina, dispositivos de protección personal adecuados a los empleados y controlar que los utilicen correctamente.

El fabricante declina toda responsabilidad por los errores de este manual, ya sean de traducción o de impresión.

Todos los suplementos del manual de instrucciones de instalación, uso y mantenimiento que el fabricante envíe al cliente tendrán que conservarse junto al manual original, ya que forman parte de este.

D.8 Comprobaciones del embalaje por parte del cliente

- La empresa transportista es responsable de la seguridad de la mercancía durante el transporte y la entrega.
- Reclamar ante la empresa transportista en caso de daños aparentes u ocultos.
- Al recibir la mercancía, señalar en el albarán cualquier daño o defecto detectado.
- El conductor debe firmar el albarán; de lo contrario, la empresa transportista puede rechazar la reclamación (el transportista puede proveer el formulario necesario).
- Si detecta daños ocultos o falta de material solo después del desembalaje, solicite al transportista la inspección de las mercancías en un plazo no superior a 15 días desde la entrega.

Después de las comprobaciones del embalaje

1. Retire el embalaje.
Tenga cuidado al desembalar y manipular el aparato para que no sufra golpes.
2. Conserve toda la documentación incluida con el embalaje.

D.9 Almacenaje

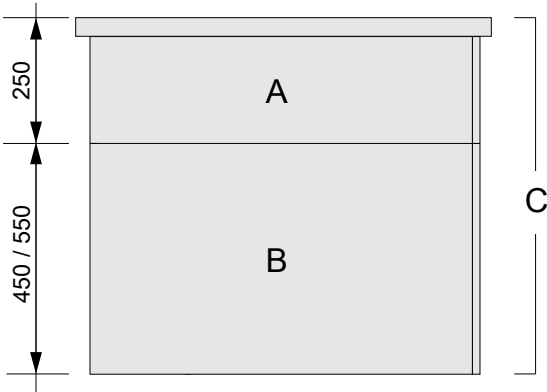
El equipo y sus componentes se deben almacenar en un ambiente no agresivo, protegido de la humedad, sin vibraciones y a una temperatura ambiente comprendida entre 5°C y 50°C.

El lugar donde se almacene el equipo debe:

- resistir el peso del equipo,
- tener una superficie de apoyo plana para evitar deformaciones del equipo o daños a las patas de soporte.

E DIAGRAMAS DE INSTALACIÓN

E.1 Tipo de instalación



Al describir nuestros aparatos distinguimos entre módulos superiores **A**, módulos de base **B** y unidades montadas en fábrica **C**. Los módulos superiores y de base se pueden configurar juntos o como unidades aisladas.

El equipo se debe instalar siempre en la ubicación designada, de acuerdo con los diagramas de instalación y conexión correspondientes (E *Diagramas de instalación*).

El equipo se debe conectar a cables fijos.

Opciones de instalación:

1. **Contra la pared**
 - sobre patas regulables
 - sobre bases de acero
 - sobre basamento de cemento
2. **Independiente**
 - sobre patas regulables
 - sobre bases de acero
 - sobre basamento de cemento
3. **Montaje en la pared**
(no disponible para todos los equipos)

Los aparatos son aptos para montarse aislados o en grupo.

Se pueden colocar libremente en el espacio asignado lado a lado, contra la pared o respaldo contra respaldo. Al instalarlos lado a lado, los aparatos se conectan a un carril.

Se usan distintos bastidores de pared al colocarlos contra una pared.



NOTA!

Al instalar el equipo sobre un basamento de acero o de cemento, no se debe montar la chapa de fondo.

E.2 Planos con medidas para la instalación

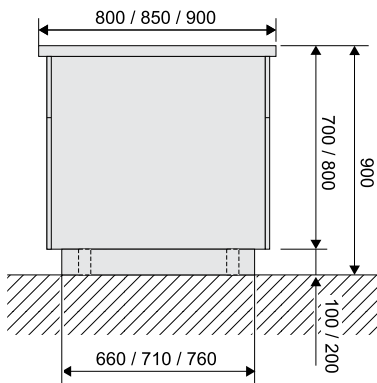


PRECAUCIÓN

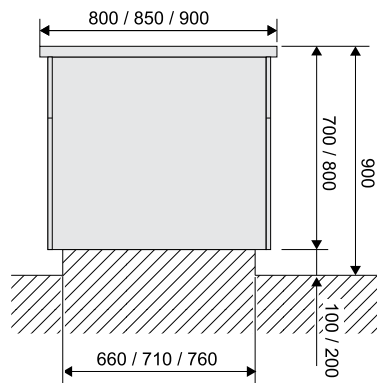
Si la instalación se realiza sobre un basamento de cemento, el hueco de la pared debe tener al menos 70 mm de profundidad pero no más de 100 mm para asegurar que el aparato cuente con una base sólida y ventilación suficiente en el interior.

Opciones de instalación sobre el suelo:

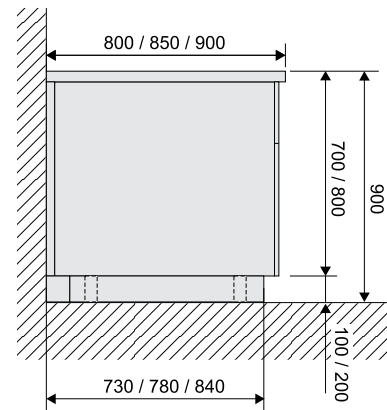
1. Sobre basamento de acero o patas regulables



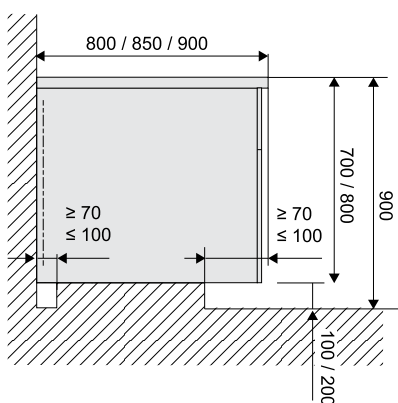
2. Sobre basamento de cemento



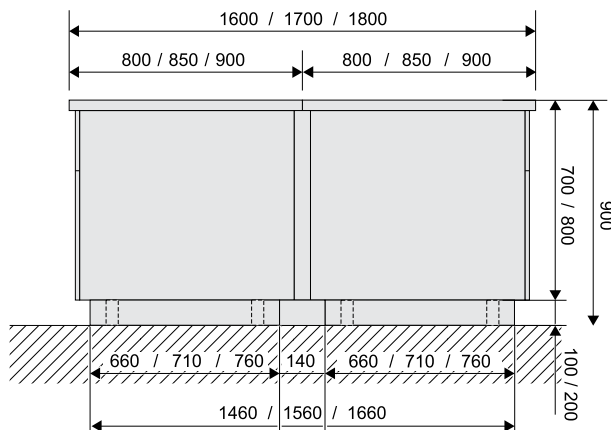
3. En la pared sobre basamento de acero o patas regulables



4. En la pared sobre basamento de cemento

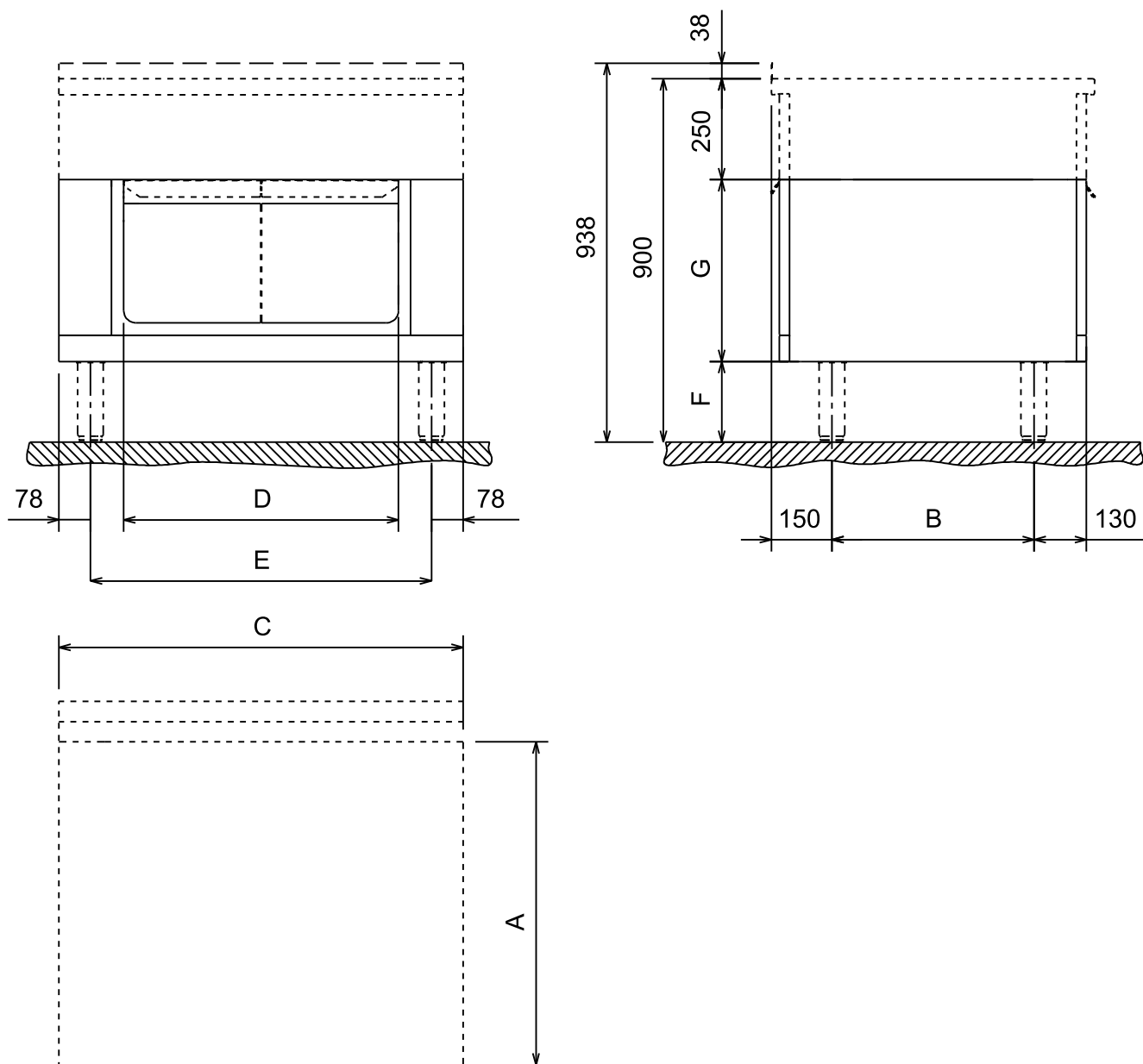


5. Respaldo con respaldo



**NOTA!**

Téngase en cuenta que no todos los modelos están disponibles con las profundidades que se muestran en los diagramas.

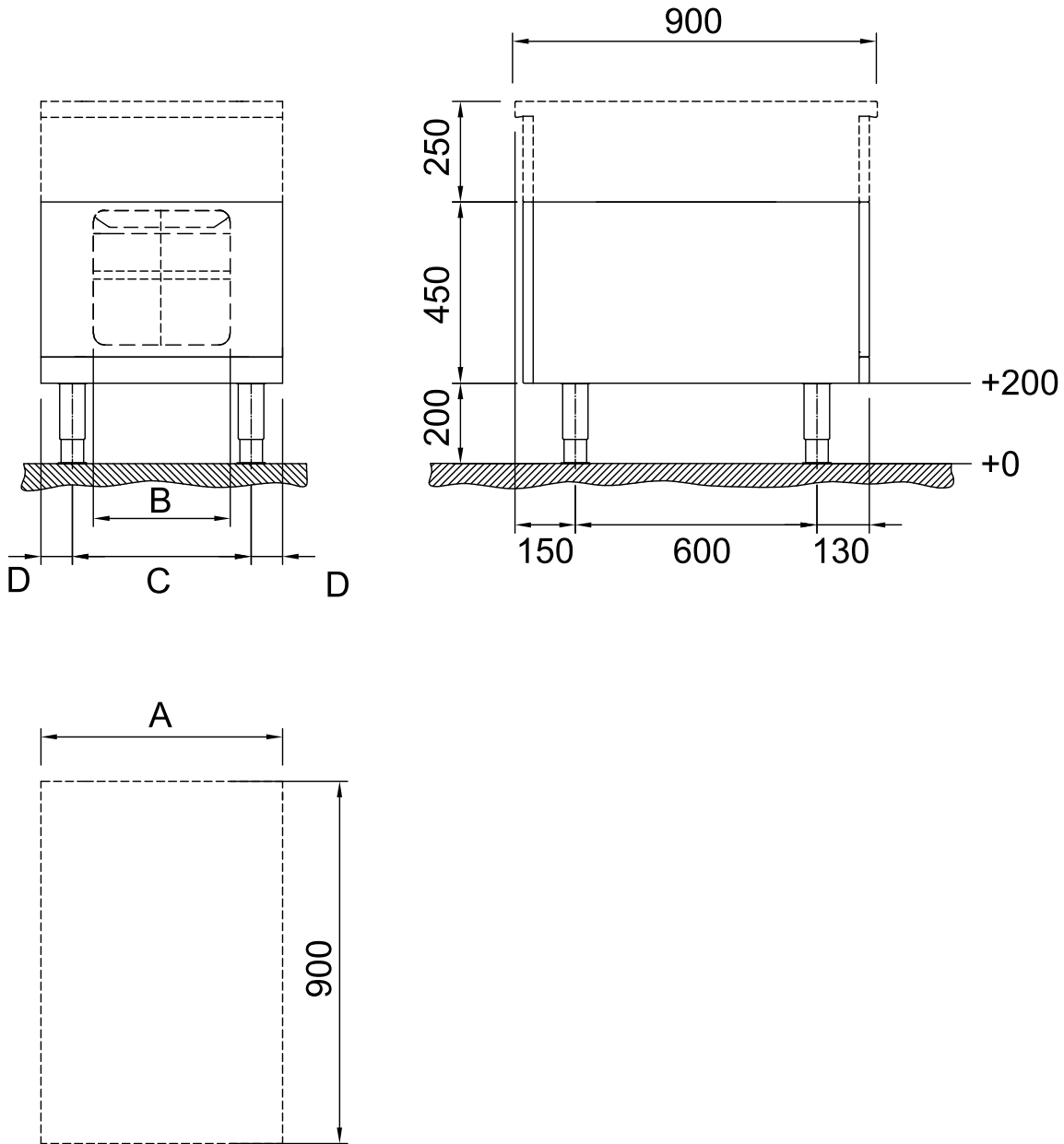
E.3 Diagrama de instalación y conexión

A	B
800	500
850	550
900	600

C	D	E
100 ¹	/	/
200 ¹	/	/
300 ¹	/	144
400	340	244
500	340	344
600	340	444
700	580	544
800	580	644
900	680	744
	740 ²	
1000	680	844
1200	840	1044
	1040 ²	
1.500	840	1344
	1340 ²	

F	G
200	450
100	550

1. Solo para bases cerradas
2. solo para 850 mm de fondo



A	B	C	D
100	/	/	50
200 ¹	/	/	100
300 ¹	/	144	78
400	340	244	78
500	340	344	78
600	340	444	78
800	680	644	78
1000	680	844	78

F INSTALACIÓN Y MONTAJE

F.1 Introducción



ADVERTENCIA

Consulte “**INFORMACIÓN SOBRE ADVERTENCIAS Y SEGURIDAD**”.

Para lograr el funcionamiento correcto en condiciones de seguridad es necesario seguir las instrucciones de este capítulo.

Una vez colocado el aparato, compruebe que esté bien nivelado y, si es necesario, ajústelo. Si el equipo no está bien nivelado, puede funcionar mal.

F.2 Antes de la instalación

Dependiendo del modelo de aparato, prepare lo siguiente antes de instalarlo y colocarlo correctamente:

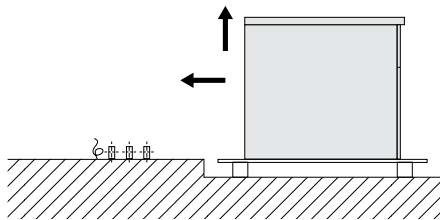
- Elementos de sujeción, es decir, perfore orificios e inserte tacos.
- Prepare las conexiones de agua, gas y eléctricas, e instale una válvula de cierre si es necesario.

F.3 Instalación sobre basamento de cemento

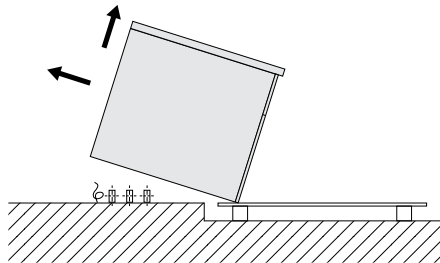
El embalaje solo se debe retirar por completo inmediatamente antes de instalar la unidad.

Mantenga la unidad sobre el palet de transporte hasta su ubicación definitiva.

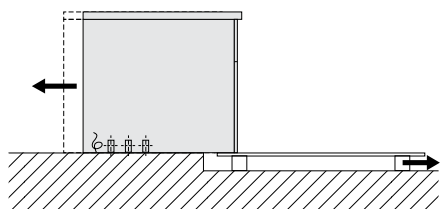
1. Transporte el aparato en el palet para situarlo directamente frente al punto de instalación.



2. Retire la placa precortada de la base del aparato. (sobre el acceso, consulte E.3 *Diagrama de instalación y conexión*).
3. Eleve un lado de la unidad de modo que todas las conexiones de instalación queden en el interior del aparato.



4. Baje el aparato con cuidado y desplácelo a la posición correcta. Por último, retire el palet de transporte.



5. Retire la película protectora exterior y las protecciones de esquinas, con cuidado de no rayar la superficie del aparato.

Retire muy lentamente la película protectora de las superficies de acero inoxidable, sin rasgarla, para no dejar residuos de adhesivo.

Retire los residuos de adhesivo con un disolvente que no sea corrosivo. A continuación aclare y seque a fondo esa parte de la superficie.

F.4 Instalación sobre basamento de acero o patas regulables

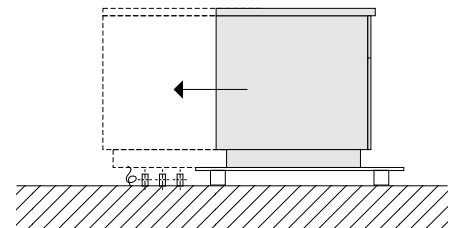


NOTA!

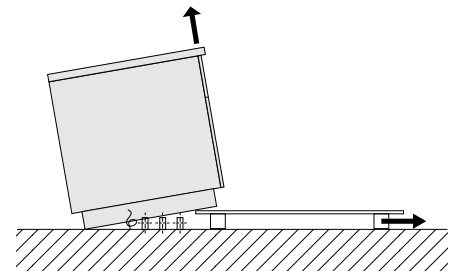
Si la instalación se realiza sobre un basamento de acero o patas regulables, cerciórese siempre de fijar previamente estos elementos al aparato. No hay herramientas para retirar la unidad del palet de transporte y colocarla en su emplazamiento; solo se necesita mano de obra, de dos a cuatro hombres, dependiendo del tamaño de la unidad.

1. Transporte el aparato en el palet para situarlo directamente frente al punto de instalación.

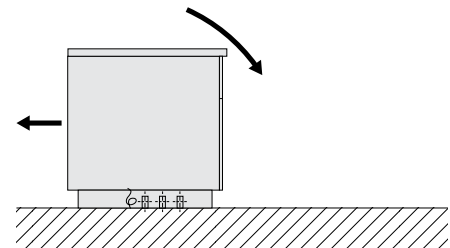
Las conexiones de instalación que sobresalgan del suelo deben estar lo más cerca posible del lado del palet de transporte.



2. Retire la placa precortada de la base del aparato. (sobre el acceso, consulte E.3 *Diagrama de instalación y conexión*).
3. Desplace el aparato sobre el palet de transporte de modo que todas las conexiones de instalación queden dentro del aparato.



4. Incline el aparato hasta apoyarlo en el suelo. A continuación eleve la parte delantera y retire el palet de transporte.
5. Baje el aparato con cuidado y desplácelo a la posición correcta.



6. Retire la película protectora exterior y las protecciones de esquinas, con cuidado de no rayar la superficie del aparato.




Retire muy lentamente la película protectora de las superficies de acero inoxidable, sin rasgarla, para no dejar residuos de adhesivo.

Retire los residuos de adhesivo con un disolvente que no sea corrosivo. A continuación aclare y seque a fondo esa parte de la superficie.

F.5 Eliminación del embalaje

El embalaje debe eliminarse de conformidad con las normas vigentes en el país donde se utiliza el equipo. Todos los materiales utilizados para el embalaje son respetuosos con el medio ambiente.

Se pueden conservar, reciclar o quemar sin peligro en una planta incineradora. Las piezas de plástico reciclables están marcadas de la manera siguiente:

 PE	Polietileno <ul style="list-style-type: none"> • Embalaje exterior • Bolsa con instrucciones
 PP	Polipropileno <ul style="list-style-type: none"> • Bridas • Paneles de embalaje de la parte superior
 PS	Espuma de poliestireno <ul style="list-style-type: none"> • Protecciones de esquinas

Los componentes de madera y cartón se han de eliminar según las normas vigentes en el país de uso del equipo.

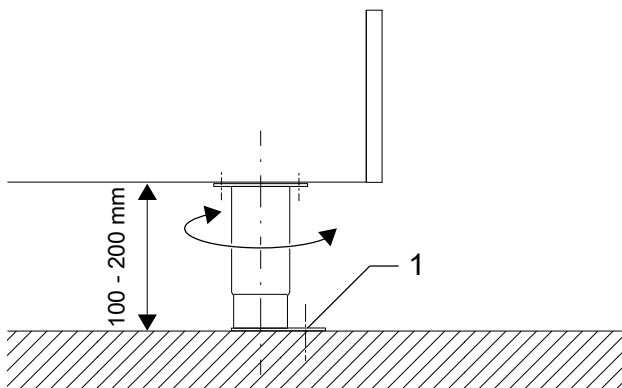
F.6 Fijación o ajuste al suelo (opcional)

Para el caso de que necesite sujetar el aparato al suelo, se suministra con patas regulables compatibles.

Se recomienda que regule las patas hasta conseguir una altura de trabajo de 900 mm. Nivele la unidad con un nivel de burbuja.

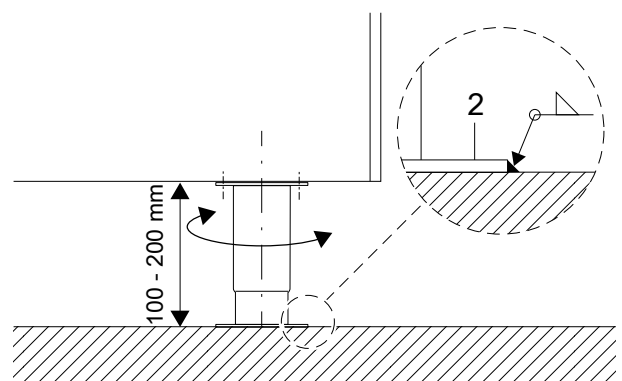
A. Fijación de la unidad con tornillos

Las patas tienen placas metálicas que pueden fijarse al suelo con tornillos.



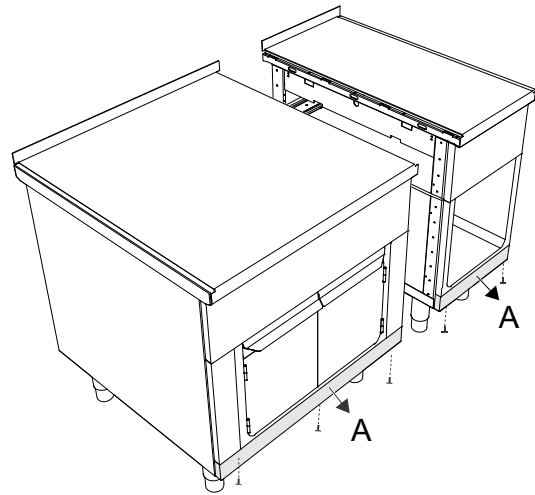
B. Fijación de la unidad mediante soldadura

La placa de metal bajo la pata se debe soldar al suelo con un cordón continuo alrededor del borde externo.



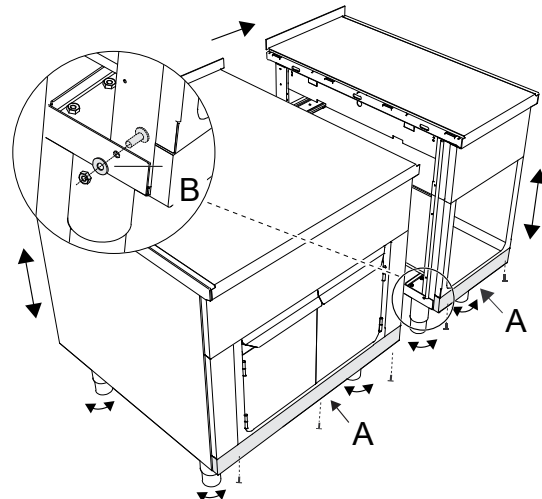
F.7 Unión de varios equipos

1. Retire el panel inferior **A** desenroscando los tornillos.



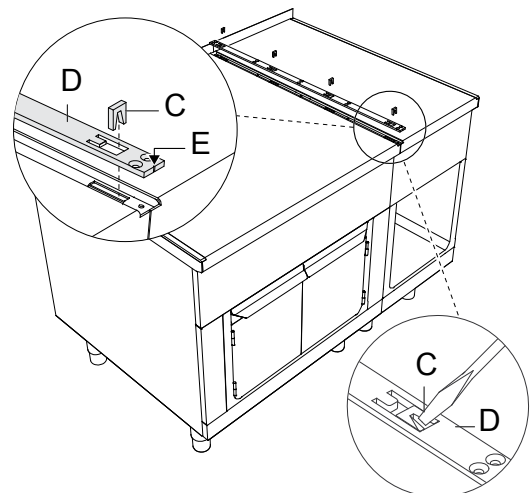
2. Empuje las unidades para unirlos. Utilice los tornillos de ajuste de las patas para situar los aparatos a la misma altura y nivélelos.

Una los aparatos enroscando el tornillo, la arandela y la tuerca de la base **B**. Vuelva a colocar el panel **A** utilizando los tornillos.

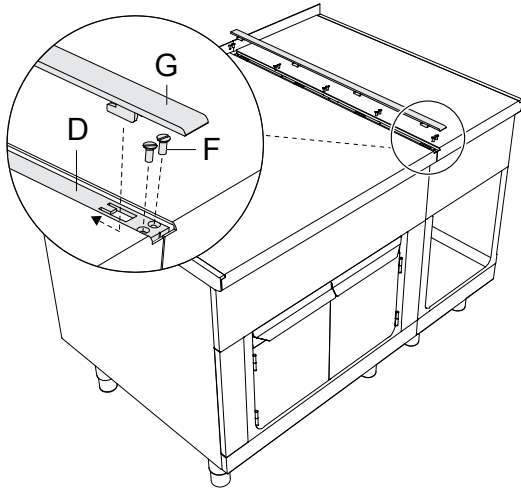


3. Con una herramienta sólida, rompa las tuercas **C** del carril de conexión **D**. Introduzca el carril de conexión **D** en la separación de la parte superior, cerciorándose de que la marca **E** apunte hacia abajo.

Conecte los aparatos martillando las tuercas **C** para introducir las en el recorte específico.



- Selle toda la longitud de la unión con silicona de larga duración (se recomienda sellado de uniones gris, código: 059611). Fije el carril **D** con los tornillos suministrados **F**. Introduzca el gancho de la parte inferior de la cubierta **G** en los orificios del carril de conexión y deslice la cubierta **G** hacia atrás hasta alinearla con la parte delantera.

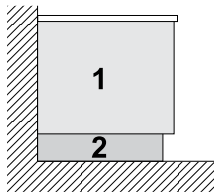


F.8 Modelos con paneles laterales y de base

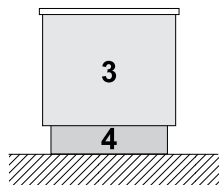
Todos los paneles laterales están disponibles en dos versiones:

- Panel lateral con un saliente de 12,5 mm para el montaje individual en paredes.
- Cubierta lateral sin saliente para el montaje en lados cubiertos.

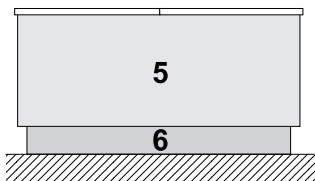
Monte las placas frontales en el revestimiento de la unidad cuando la configure. Las placas frontales adecuadas para su tipo de instalación están disponibles como accesorios opcionales.



- Paneles laterales para la instalación en la pared: altura 400/700/800 mm
- Panel de base o base de acero inoxidable para montaje en la pared: altura 100/200 mm



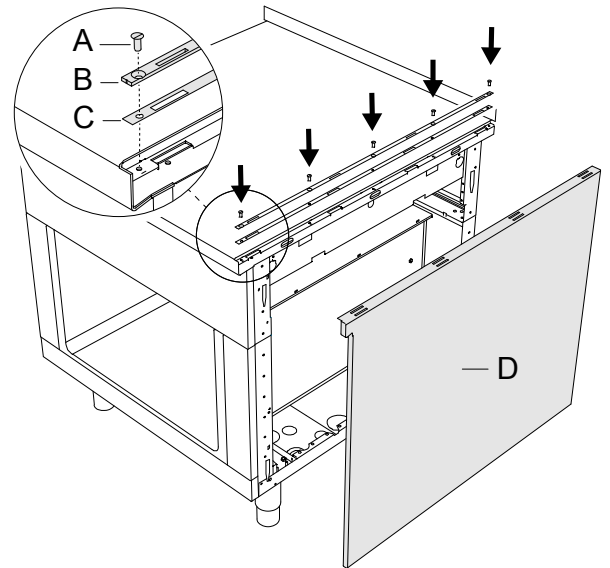
- Paneles laterales para equipos aislados: altura 700/800 mm
- Panel de base o base de acero inoxidable para aparatos aislados: altura 100/200 mm



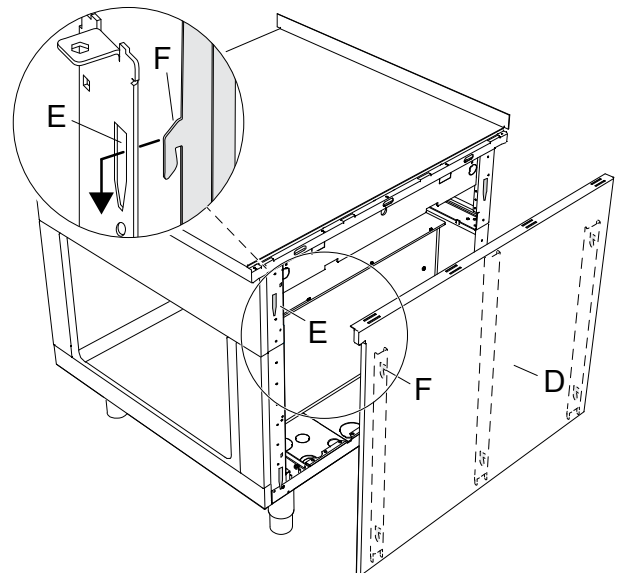
- Paneles laterales para la configuración de respaldo contra respaldo: altura 700/800 mm
- Panel de base o base de acero inoxidable para montaje de respaldo contra respaldo: altura 100/200 mm

F.9 Fijación de los paneles laterales con un saliente de 12,5 mm

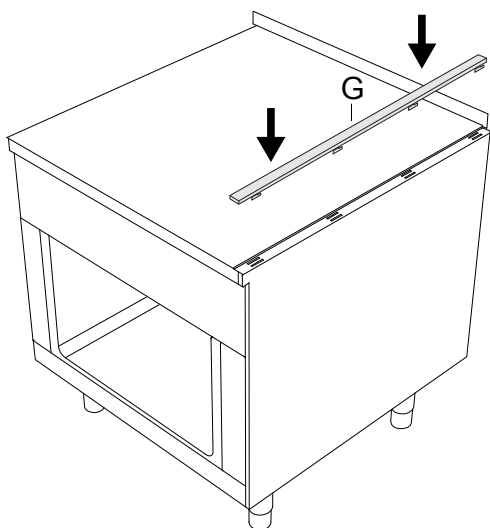
- Fije los carriles de conexión **B** y **C** con los tornillos suministrados **A**. Cerciérese de que la marca de la parte **B** del carril quede hacia delante.



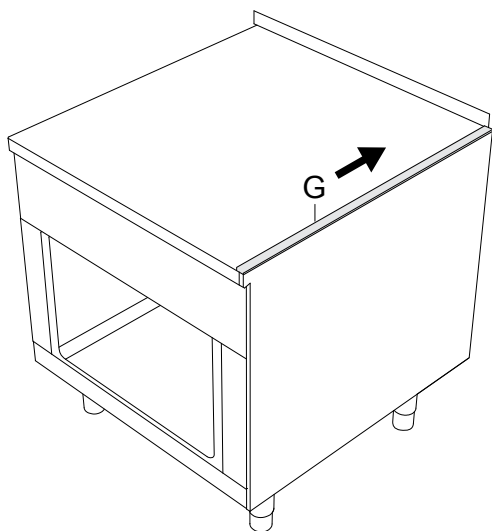
- Coloque el panel lateral **D** en su posición. Coloque los 5 ganchos del panel **F** en las ranuras **E**.



- Introduzca los ganchos de la parte inferior del carril final **G** en los orificios del carril de conexión.



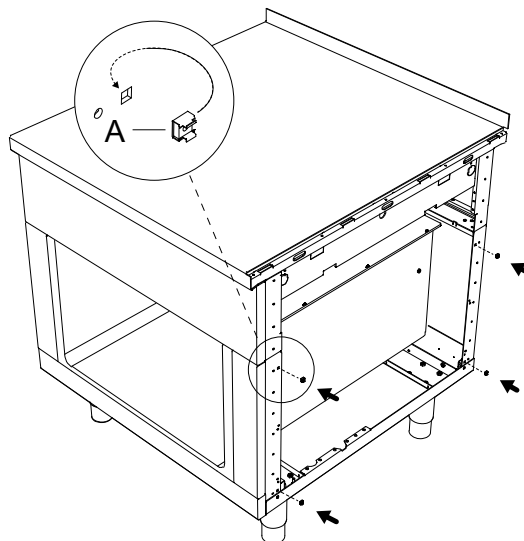
- Deslice el carril final **G** en el sentido de la flecha para alinearlos en la parte delantera.



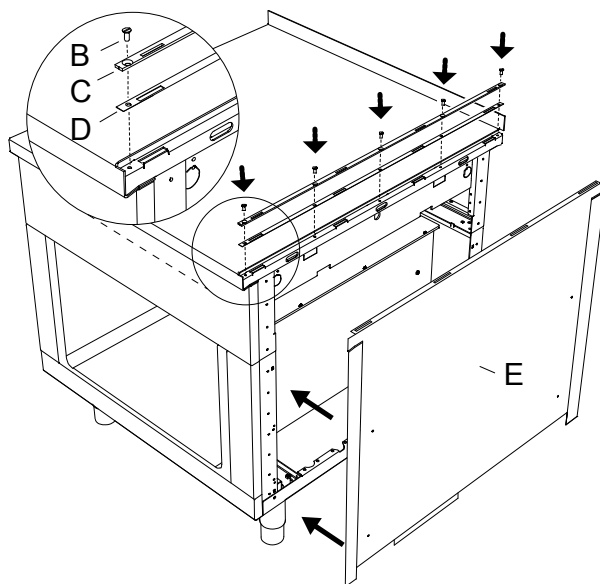
F.10 Fijación de la cubierta lateral sin saliente

La cubierta lateral solo debe usarse como cierre contra la pared, contra un hueco y entre aparatos (siempre que estos tengan las mismas dimensiones). La cubierta estándar tiene orificios precortados que se pueden adaptar a los aparatos de acuerdo con el lado izquierdo/derecho.

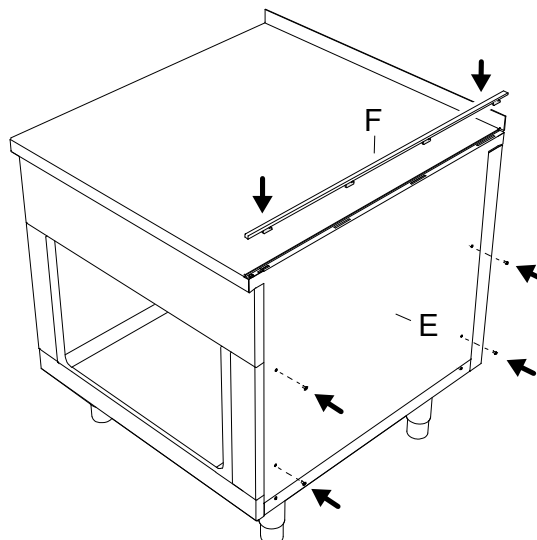
- Instale las 4 tuercas jaula **A** en las ranuras específicas del bastidor.



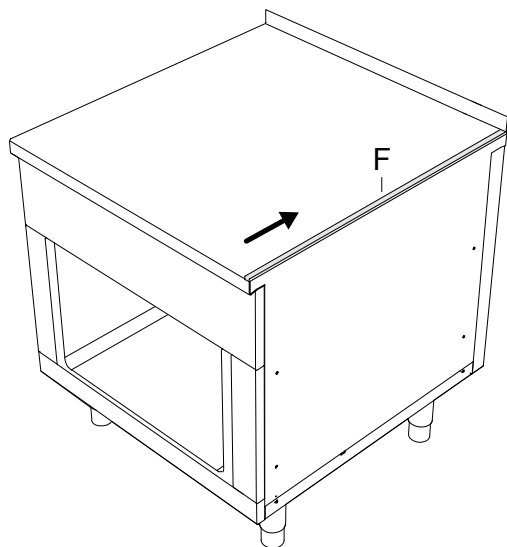
- Fije los carriles de conexión **C** y **D** con los tornillos suministrados **B**.
Cerciórese de que la marca de la parte **C** del carril quede hacia delante.
Coloque el panel lateral **E** en su posición.



- Introduzca los ganchos de la parte inferior del carril **F** en los orificios del carril de conexión.
Fije el lado de la cubierta lateral **E** utilizando los 4 tornillos de cabeza plana suministrados.

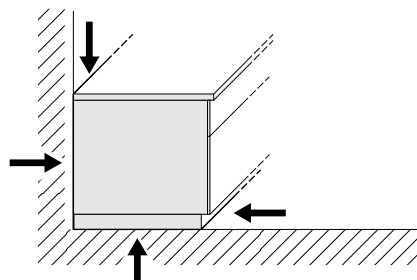


4. Deslice el carril final **F** en el sentido de la flecha para alinearlo en la parte delantera.



F.11 Sellado

Por razones de higiene, con el fin de evitar la presencia de agua y otras sustancias bajo el aparato, selle todo el contorno de las uniones entre el aparato y la pared o el suelo con silicona permanentemente elástica.



G USO HABITUAL DEL EQUIPO

G.1 Características del personal habilitado para utilizar el equipo

El cliente debe asegurarse de que el personal encargado del uso ordinario del equipo haya recibido la formación necesaria y demuestre competencia a la hora de efectuar su trabajo.

El encargado de las maniobras debe:

- lean y comprendan el manual;
- reciban información y formación para poder efectuar su trabajo en plena seguridad;
- reciban formación específica sobre el uso correcto del equipo.



IMPORTANTE

El cliente debe comprobar que el personal haya entendido todas las instrucciones, sobre todo, las referidas a la seguridad e higiene en el trabajo durante el uso del equipo.

G.2 Requisitos básicos para el uso del equipo

- Conocer la tecnología y poseer experiencia específica en el uso del equipo.
- Poseer cultura general y técnica básicas, con un nivel suficiente para leer y entender el contenido del manual; incluya la interpretación correcta de los planos, señales y pictogramas.
- Poseer el conocimiento necesario para efectuar, con plena seguridad, las operaciones descritas en este manual.
- Conocer las normas de higiene y seguridad en el puesto de trabajo.

H LIMPIEZA Y MANTENIMIENTO DEL EQUIPO



ADVERTENCIA

Consulte **“INFORMACIÓN SOBRE ADVERTENCIAS Y SEGURIDAD”**.

H.1 Información sobre el cuidado del aparato

Las operaciones de cuidado debe realizarlas el propietario o usuario del equipo.



IMPORTANTE

La garantía no cubre los problemas aquí descritos, derivados de la falta de cuidado o de un cuidado insuficiente.

H.2 Introducción a la limpieza

Para reducir la contaminación medioambiental se aconseja limpiar el equipo (por fuera y, si es necesario, por dentro) con productos con un grado de biodegradabilidad superior al 90%.

Utilice agua templada y, si es necesario, un detergente neutro y un cepillo o una esponja suave. Si utiliza otro tipo de detergente, siga atentamente las instrucciones del fabricante

y observe las normas de seguridad indicadas en las fichas informativas suministradas con el producto o sustancia.



PRECAUCIÓN

- No utilice para la limpieza detergentes a base de disolventes (como tricloroetileno) ni polvos abrasivos.
- No utilice cepillos metálicos, estropajos de acero, paños de fibra de cobre ni productos de limpieza con base de arena o similares.
- Inicie la limpieza solo después de que el aparato se haya enfriado.
- No limpie el aparato con líquidos inflamables.

Los accesorios, como cestos y recipientes, si están presentes, deben limpiarse fuera del equipo.



ADVERTENCIA

Cuando utilice productos químicos, respete las notas de seguridad y las recomendaciones de dosis impresas en el envase. Consulte el capítulo A.2 *Equipo de protección personal* respecto a la manipulación de productos químicos.

H.3 Superficies de acero inoxidable

La razón por la que el acero inoxidable resiste la corrosión y el óxido es que su capa pasiva se acumula cuando el oxígeno entra en contacto con la superficie metálica. Hay suficiente oxígeno en el aire para lograr ese efecto.

Si esa capa pasiva se rompe físicamente o se daña con sustancias químicas, impidiéndole regenerarse, incluso el acero inoxidable no oxidado puede verse sujeto a corrosión.

Es posible desarrollar o regenerar la capa pasiva tratándola con agua corriente enriquecida con oxígeno.

Los abrasivos con oxígeno escaso, como el ácido clorhídrico, el cloro y los concentrados de especias, la mostaza, las esencias de vinagre, los cubos de especias y las soluciones de sal para cocinar pueden provocar el daño o la ruptura química de la capa pasiva, dependiendo de su concentración y de la temperatura.

La herrumbre externa (partículas de hierro), la formación de elementos galvánicos y la falta de oxígeno pueden causar más daños.



IMPORTANTE

Mantenga las superficies de acero inoxidable siempre limpias y cerciórese de que estén bien ventiladas.

Siga estas instrucciones:

- Elimine la suciedad, la grasa y los residuos de comida de las superficies de acero, cuando se hayan enfriado, utilizando un paño o una esponja, y agua con jabón o detergente.

Luego, seque bien todas las superficies limpiadas.

- Si la suciedad, la grasa o los residuos de comida se han incrustado, pase un paño o una esponja en el sentido del satinado y aclare varias veces:

El movimiento circular combinado con las partículas de suciedad depositadas en el paño o la esponja pueden dañar el acabado satinado del acero.

- Los objetos de hierro pueden estropear o dañar el acero. Las superficies dañadas se ensucian y corroen con más facilidad.

- Vuelva a satinar si es necesario.

- No deje partes de acero inoxidable en contacto prolongado con ácidos, especias, sales, etc. Incluso los humos ácidos que se acumulan al limpiar azulejos pueden generar corrosión.

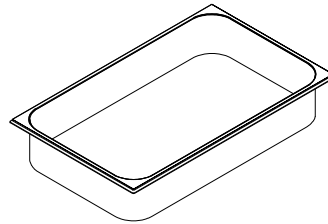
Enjuague las superficies de trabajo con agua corriente. Esto es importante, en especial, después de cocinar patatas, pasta o arroz en agua salada.

H.4 Superficies en color

- Limpie a diario todas las superficies en color.
- Utilice agua jabonosa y un paño para eliminar partículas de alimentos y grasas.
- Los objetos metálicos pueden dañar el acero: las superficies dañadas se ensucian y corroen con más facilidad.
- No deje que las superficies en color hagan contacto prolongado con ácidos, especias, sales, etc. Incluso los humos ácidos que se acumulan al limpiar azulejos pueden generar corrosión.

H.5 Bandejas colectoras

- Vacíe y limpie a diario las bandejas colectoras, si están presentes.
- Lávelas con agua caliente. Si es necesario, añada detergente desengrasante.
- Aclare a fondo con agua limpia.
- Séquela y vuelva a colocarla en su posición.



ADVERTENCIA

Las bandejas colectoras pueden volverse calientes. Utilice siempre guantes protectores para vaciarlas.

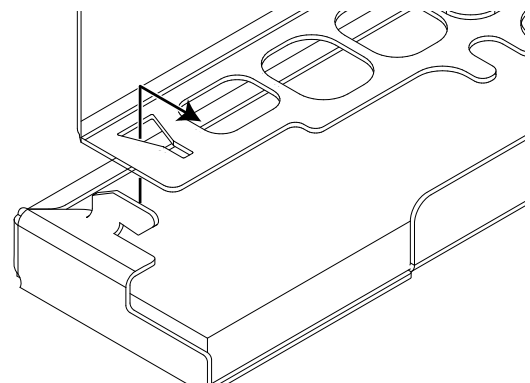
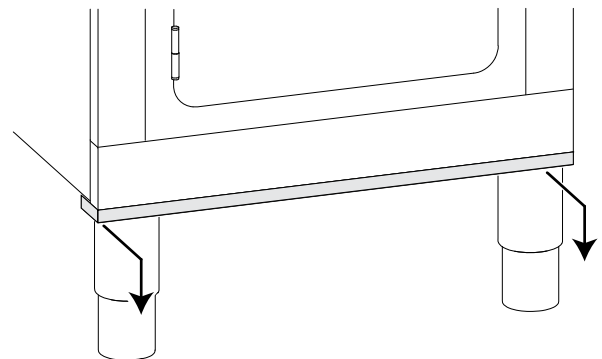
H.6 Filtro de aire (opcional)

Si lo están, retire el filtro de aire al menos una vez al mes de debajo del panel frontal inferior y límpielo con agua y detergente de lavado manual de vajilla.



IMPORTANTE

El incumplimiento de estas instrucciones puede reducir la eficacia del filtro y provocar desperfectos en el aparato.



H.7 Descalcificación



ADVERTENCIA

Consulte "*Equipo de protección personal*".



IMPORTANTE

Elimine las acumulaciones calcáreas y los restos de grasa, almidón y proteínas con una limpieza periódica para evitar la corrosión.

- Use una solución de 10% de vinagre, 10% de ácido fosfórico o una solución desincrustante comercial adecuada.
- No utilice en caso alguno estropajos de acero ni otros materiales abrasivos que puedan rayar la superficie de acero inoxidable.

H.8 Periodos sin funcionamiento

Si el aparato no va a ser utilizado durante un largo periodo de tiempo, adoptar las siguientes precauciones:

- cierre las llaves de paso de agua, si están presentes;
- desconecte la alimentación eléctrica o desconecte el enchufe de la toma, si está presente;
- limpie con detenimiento las partes internas del equipo;
- pasar por todas las superficies de acero inoxidable del mueble un paño embebido en aceite de vaselina para formar una película de protección;
- deje la puerta o los cajones abiertos, si están presentes, para favorecer la circulación de aire y evitar la formación de olores desagradables;
- no guarde el equipo donde la temperatura pueda descender por debajo de 0°C [32°F];
- airee las instalaciones de manera periódica.

H.10 Intervalos de mantenimiento

Para garantizar una eficacia constante de la máquina, se recomienda respetar la frecuencia de las revisiones indicada en la tabla siguiente:

Mantenimiento, inspecciones, revisiones y limpieza	Frecuencia	Responsabilidad
Limpieza habitual <ul style="list-style-type: none"> • limpieza general del equipo y de la zona circundante 	<ul style="list-style-type: none"> • A diario 	<ul style="list-style-type: none"> • Operador
Piezas mecánicas <ul style="list-style-type: none"> • compruebe las piezas mecánicas; observe si hay grietas o deformaciones y el grado de apriete de los tornillos; compruebe que los textos, adhesivos y símbolos sean legibles y estén en buen estado, y sustitúyalos si es necesario. • Si está presente, compruebe el estado del sistema hidráulico, por ejemplo, si tiene fugas. 	<ul style="list-style-type: none"> • Anual 	<ul style="list-style-type: none"> • Servicio
Componentes eléctricos <ul style="list-style-type: none"> • compruebe los componentes eléctricos del interior del equipo • compruebe los cableados y conexiones 	<ul style="list-style-type: none"> • Anual 	<ul style="list-style-type: none"> • Servicio
Inspección general del equipo <ul style="list-style-type: none"> • revise todos los componentes, el equipo eléctrico, los indicios de corrosión, los tubos, etc. 	Cada 10 años ¹	<ul style="list-style-type: none"> • Servicio
Limpieza interna del equipo <ul style="list-style-type: none"> • Elimine la suciedad que se haya acumulado en el interior del equipo. 	<ul style="list-style-type: none"> • Anual 	<ul style="list-style-type: none"> • Servicio

1. El equipo está diseñado y construido para que dure unos 10 años. Transcurrido dicho periodo (desde la puesta en servicio), se deberá realizar una inspección general del equipo.

H.9 Información para el mantenimiento

El mantenimiento preventivo reduce los tiempos de inactividad de la máquina e incrementa la eficiencia de la misma.

El Servicio de atención al cliente puede recomendar la adquisición del mejor plan de mantenimiento basándose en la intensidad de uso y la antigüedad del equipo.

Se deben evitar las distracciones y los factores de tensión durante las tareas de servicio, reparación o mantenimiento.

Por lo tanto, las personas no autorizadas se deben mantener alejadas del aparato.



IMPORTANTE

- Las tareas de reparación y de servicio en los aparatos deben ejecutarse cuando los elementos térmicos se hayan enfriado.
- Tras finalizar las tareas de mantenimiento y reparación, el técnico de servicio debe realizar comprobaciones para asegurarse de que todos los modos operativos de todos los componentes funcionales y de seguridad estén de acuerdo con las instrucciones de funcionamiento.

I ELIMINACIÓN DEL APARATO



ADVERTENCIA

Consulte *“INFORMACIÓN SOBRE ADVERTENCIAS Y SEGURIDAD”*.

I.1 Procedimiento referente a la eliminación del equipo

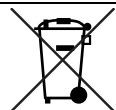
No abandone el producto en el entorno al finalizar su ciclo de vida útil.

Las normas varían en los distintos países, por lo tanto, cumpla las medidas indicadas por la ley y los organismos competentes del país donde se desecha la máquina.

Las piezas del equipo deben desecharse por separado, teniendo en cuenta sus distintas características (por ejemplo, metal, aceite, grasa, plástico, goma, etc.).

Antes de eliminar el equipo, se recomienda inspeccionar atentamente su estado físico y, en especial, cualquier parte de la estructura que pueda ceder o romperse durante el desguace.

Dependiendo del modelo, las puertas deben retirarse antes de desechar el equipo.



La presencia de este símbolo en el producto indica que no puede recibir el mismo tratamiento que los residuos domésticos, sino que debe desecharse correctamente para evitar cualquier consecuencia negativa para el medio ambiente y la salud. Para más información sobre el reciclaje de este producto, contacte con el representante o el distribuidor local, el servicio de asistencia al cliente o el organismo local encargado de la eliminación de residuos.



NOTA!

Al desguazar el equipo, es necesario destruir las marcas, el manual y el resto de documentos referidos a él.

CE