

# Naklápěcí varná nádoba

ProThermetic  
elektický PBOT



**therma**line

---

CS      Instalační a provozní příručka



599A1AK01 - 87.8020.01- 2023.07

## Předmluva



Před instalací a používáním zařízení si přečtěte následující pokyny, včetně záručních podmínek.

**Navštivte naši stránku [www.electroluxprofessional.com](http://www.electroluxprofessional.com) a otevřete sekci Podpora, kde můžete:**



Zaregistrovat svůj produkt



Získat nápovědu a tipy k vašemu produktu, informace o servisu a opravách

Návod k instalaci, použití a údržbě (dále jen příručka) poskytuje uživateli informace potřebné pro správné a bezpečné používání zařízení.

Následující text nesmí být považován za dlouhý a náročný seznam varování, ale spíše za soubor pokynů vhodných pro zlepšení výkonu zařízení v každém ohledu a především jako rady k prevenci zranění osob a zvířat a poškození majetku v důsledku nesprávných provozních postupů.

Všechny osoby zabývající se dopravou, instalací, uváděním do provozu, používáním a údržbou, opravami a demontáží zařízení se musí před provedením různých postupů pečlivě seznámit s touto příručkou, aby se předešlo chybným a nevhodným činnostem, které by mohly ohrozit celistvost zařízení nebo lidské zdraví. Ujistěte se, že pravidelně informujete uživatele o bezpečnostních předpisech. Dále je důležité školit a poskytovat nové informace pracovníkům pověřeným provozem zařízení na jeho používáním a údržbou.

Příručka musí být obsluze k dispozici a musí se pečlivě uchovávat na místě použití zařízení, aby byla vždy po ruce v případě pochybností, nebo kdykoli je to nutné.

Pokud si po přečtení této příručky stále nejste jisti správným používáním zařízení, neváhejte kontaktovat výrobce nebo autorizované servisní středisko, abyste získali rychlou a přesnou pomoc pro lepší provoz a maximální účinnost zařízení. Během všech fází používání zařízení vždy dodržujte platné předpisy o bezpečnosti, hygieně práce a ochraně životního prostředí. Je zodpovědností uživatele zajistit, aby bylo zařízení spuštěno a provozováno pouze v optimálních bezpečnostních podmínkách pro pracovníky, zvířata i majetek.



### DŮLEŽITÉ

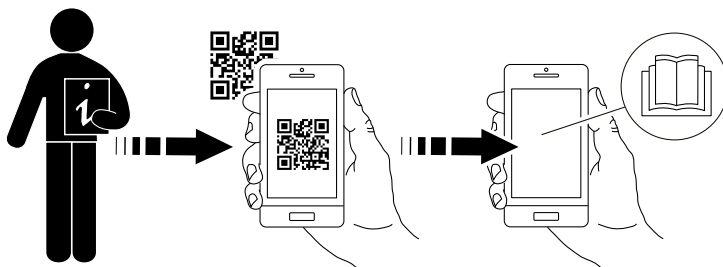
- Výrobce neodpovídá za postupy prováděné na spotřebiči bez dodržování pokynů uvedených v této příručce.
- Výrobce si vyhrazuje právo změnit spotřebiče uvedené v této příručce bez předchozího upozornění.
- Žádná část této příručky nesmí být reprodukována.
- Tato příručka je k dispozici v digitálním formátu:
  - kontaktujte prodejce nebo oddělení péče o zákazníka;
  - stáhnutím nejnovější aktualizované příručky na webových stránkách: [www.electroluxprofessional.com](http://www.electroluxprofessional.com);
- Příručka musí být vždy uložena na snadno přístupném místě v blízkosti zařízení. Obsluha u zařízení a pracovníci údržby musí mít kdykoli možnost ji snadno vyhledat a použít.

### QR kód

Na první stránce této příručky nebo na spotřebiči naleznete identifikační nálepkou s QR kódem, přes který získáte přístup na webovou stránku a k volně přístupným datům/souborům (PNC/sériové číslo, video, dokumentace atd.).

Ujistěte se, že na svém zařízení máte aplikaci pro čtení QR kódů a připojení k internetu.

Pro prohlédnutí dokumentů k tomuto spotřebiči naskenujte QR kód.



# Obsah

A	UPOZORNĚNÍ A BEZPEČNOSTNÍ INFORMACE.....	5
A.1	Obecné informace .....	5
A.2	Osobní ochranné prostředky .....	5
A.3	Všeobecné bezpečnostní informace .....	6
A.4	Bezpečnostní informace ProThermetic.....	6
A.5	Ochranné prvky nainstalované na spotřebiči.....	7
A.6	Bezpečnostní štítky umístěné na spotřebiči nebo v jeho blízkosti .....	7
A.7	Předvídatelné nesprávné použití .....	7
A.8	Zbytková rizika .....	7
A.9	Doprava, manipulace a skladování .....	8
A.10	Instalace a montáž .....	8
A.11	Elektrické připojení .....	8
A.12	Připojení vody .....	8
A.13	Umístění .....	9
A.14	Omezení prostoru pro spotřebič .....	9
A.15	Čištění zařízení .....	9
A.16	Preventivní údržba .....	9
A.17	Díly a příslušenství .....	9
A.18	Opatření k použití a údržbě .....	9
A.19	Údržba spotřebiče .....	9
A.20	Likvidace spotřebiče .....	9
B	ZÁRUČNÍ PODMÍNKY A VÝJIMKY .....	10
C	TECHNICKÉ ÚDAJE .....	10
C.1	Umístění štítku s údaji .....	10
C.2	Identifikační údaje zařízení a výrobce .....	10
C.3	Vysvětlení tovarního popisu .....	11
C.4	Technické údaje .....	11
D	VŠEOBECNÉ INFORMACE .....	12
D.1	Úvod .....	12
D.2	Určené použití a omezení .....	12
D.3	Testování a kontrola .....	12
D.4	Copyright .....	12
D.5	Uchovávání příručky .....	12
D.6	Příjemci příručky .....	12
D.7	Definice .....	12
D.8	Odpovědnost .....	13
D.9	Kontrola balení zákazníkem .....	13
D.10	Skladování .....	13
E	INSTALAČNÍ SCHÉMATA .....	13
E.1	typ instalace .....	13
E.2	Rozměrový výkres pro podlahovou a nástěnnou instalaci .....	14
E.2.1	Instalační body .....	14
E.2.2	Rozměry .....	14
E.3	Podlahový odtok .....	14
E.3.1	Podlahové schéma .....	14
E.3.2	Rozměry .....	14
E.4	Schéma instalace a připojení .....	15
E.5	Přístup k vnitřním komponentům zařízení .....	17
F	INSTALACE A MONTÁŽ .....	17
F.1	Úvod .....	17
F.2	Povinnosti zákazníka .....	17
F.3	Před instalací .....	17
F.4	Instalace na sokl nebo nastavitelné nožičky .....	18
F.5	Likvidace obalového materiálu .....	18
F.6	Přípevnění nebo přizpůsobení podlaze (volitelné) .....	18
F.7	Upevnění na betonový podstavec (volitelné) .....	18
F.8	Instalace ke stěně .....	19
F.8.1	Příprava konzol a nastavení .....	19
F.8.2	Umístění .....	19
F.9	Spojení více zařízení dohromady .....	19
F.10	Těsnění .....	20
G	ELEKTRICKÁ INSTALACE .....	21
G.1	Připojení k síti .....	21
G.2	Napájecí kabel .....	21
G.3	Potenciálové vyrovnání .....	21
H	PŘIPOJENÍ DODÁVKY VODY .....	21
H.1	Připojení vody .....	21
H.2	Ochrana proti zpětnému toku .....	21
H.3	Přívod pitné vody .....	21
H.4	Směšovací kohout .....	22
H.5	Otočné rameno pro modely "Sprint" .....	22
H.6	Automatické plnění vodou .....	23

H.7	Systém automatického napouštění vody pouze pro modely "Sprint"	23
I	NORMÁLNÍ POUŽITÍ SPOTŘEBIČE	23
I.1	Vlastnosti pracovníků umožňující obsluhu u spotřebiče	23
I.2	Základní požadavky na používání spotřebiče	23
J	POPIS VÝROBKU	23
J.1	Použití	23
J.2	Základní informace o zařízení	23
J.3	Ovládací panel	24
J.4	Dvojitý plášť	24
J.5	Stříkáč pistole (pokud je u vašeho modelu k dispozici)	24
J.6	Hlavní vypínač (volitelné)	24
J.7	Tlačítko nouzového zastavení (volitelné)	24
K	POKYNY K POUŽITÍ	24
K.1	Při prvním použití	24
K.2	Zapnutí/vypnutí	24
K.3	Dotykový ovládací panel	25
K.3.1	Úvodní stránka	25
K.3.2	Hlavní menu	25
K.3.3	Režim Manual	25
K.3.4	Oblast zásuvky	26
K.3.5	Další funkce	26
K.3.6	Režim programů	27
K.3.7	Spusťte varný cyklus	28
K.3.8	Konec cyklu	29
K.3.9	Nastavení	29
K.3.10	Poplachové zprávy	31
K.3.11	Preventivní údržba	31
K.4	Sada pro konektivitu	31
K.5	Vypouštěcí kohout	32
K.5.1	Otevření vypouštěcího kohoutu	32
K.5.2	Demontáž vypouštěcího kohoutu	32
K.5.3	Demontáž krytu vypouštěcího kohoutu	32
K.6	Míchač	32
K.6.1	Demontáž míchače	33
K.6.2	Demontáž škrabek	33
K.7	Naklopení zařízení	33
L	ČIŠTĚNÍ A ÚDRŽBA SPOTŘEBIČE	34
L.1	Informace o péči	34
L.2	Úvod do úklidu	34
L.3	Plochy z nerezové oceli	34
L.4	Denní čištění	34
L.5	Vypouštěcí kohout	34
L.6	Odvápnění	35
L.7	Odstávky	35
L.8	Informace pro údržbu	35
L.9	Intervaly údržby	35
M	ODSTRAŇOVÁNÍ PROBLÉMŮ	36
M.1	Úvod	36
M.2	Odstranění poruchy	36
M.3	Zprávy alarmu pro spotřebiče s proměnnou rychlostí	37
N	LIKVIDACE SPOTŘEBIČE	37
N.1	Postup při likvidaci spotřebiče	37

## A UPOZORNĚNÍ A BEZPEČNOSTNÍ INFORMACE

### A.1 Obecné informace

K zajištění bezpečného používání spotřebiče a správného porozumění příručce je třeba znát termíny a typografické konvence použité v dokumentaci. Následující symboly se v příručce používají k označení a určení různých typů nebezpečí:



#### VAROVÁNÍ

Nebezpečí pro zdraví a bezpečnost pracovníků.



#### VAROVÁNÍ

Nebezpečí úrazu elektrickým proudem - nebezpečné napětí.



#### UPOZORNĚNÍ

Nebezpečí poškození zařízení nebo výrobku.



#### DŮLEŽITÉ

Důležité pokyny nebo informace o produktu.



Ekvipotencialita



Před použitím spotřebiče si pozorně přečtete pokyny.








Objasnění a vysvětlení

- Spotřebič smějí používat pouze vyškolení pracovníci.
- Tento spotřebič je určen ke komerčnímu a kolektivnímu použití, například v kuchyních restaurací, jídelen, nemocnic a dalších provozech, jako jsou pekárny, řeznictví atd., nikoli však pro kontinuální hromadnou výrobu potravin. Jakékoliv jiné použití se považuje za nevhodné.
- Toto zařízení nesmějí používat nezletilí nebo osoby s omezenými fyzickými, smyslovými nebo duševními schopnostmi, nebo bez patřičných zkušeností a znalostí obsluhy zařízení.
- Nedovolte dětem, aby si hrály se spotřebičem.
- Všechny obaly a mycí prostředky uschovejte z dosahu dětí.
- Pro vlastní bezpečnost neskladujte a nepoužívejte benzín nebo jiné hořlavé materiály, výpary a kapaliny v blízkosti tohoto nebo jiných spotřebičů.
- Neuchovávejte výbušné látky, jako jsou tlakové nádoby s hořlavou náplní, v tomto spotřebiči.
- Kontaktní informace výrobce naleznete na výrobním štítku spotřebiče (např. k objednání náhradních dílů atd.).
- Při likvidaci spotřebiče musí být značení CE zničeno.
- Tyto pokyny pečlivě uschovejte pro další obsluhu.

### A.2 Osobní ochranné prostředky

Souhrnná tabulka osobních ochranných prostředků (OOP), které mají být použity v různých fázích životnosti zařízení.

Fáze	Ochranný oděv	Pracovní boty	Rukavice	Bryle	Bezpečnostní přilba
Doprava	—	●	○	—	○
Manipulace	—	●	●	—	—
Vybalení	○	●	●	—	—
Instalace	—	●	● <sup>1</sup>	—	—
Normální používání	○	○	○ <sup>2</sup>	○	—
Nastavení	—	○	—	—	—
Běžné čištění	○	●	● <sup>1-3</sup>	○	—
Mimořádné čištění	○	●	● <sup>1-3</sup>	○	—
Údržba	○	●	●	—	—
Demontáž	○	●	●	—	—
Likvidace	○	●	●	—	—

Fáze	Ochranný oděv	Pracovní boty	Rukavice	Brýle	Bezpečnostní přilba
					
<b>Popis:</b>					
●	<b>OOP NUTNÉ</b>				
○	<b>OOP K DISPOZICI NEBO K POUŽITÍ DLE POTŘEBY</b>				
—	<b>OOP NEPOŽADOVÁNY</b>				

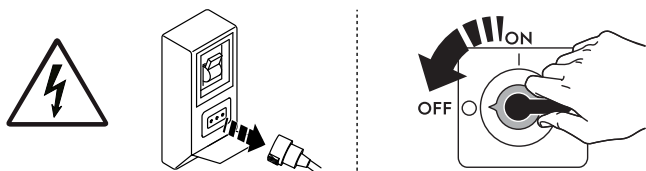
1. Během těchto činností musí mít osoba manipulující se zařízením nasazené rukavice odolné proti poezání. Nepoužíváním osobních ochranných prostředků se pracovníci obsluhy, odborný personál nebo uživatelé mohou vystavit nebezpečí a možnému poškození zdraví (v závislosti na modelu).

2. Při běžném používání musí být rukavice odolné proti teplu, aby se ruce nemohly dostat do styku s horkým jídlem nebo horkými částmi zařízení, a/nebo se nespálily při odstraňování horkých předmětů z těchto částí. Nepoužíváním osobních ochranných prostředků se obsluha, odborný personál nebo uživatelé mohou vystavit chemickému nebezpečí a možnému poškození zdraví (v závislosti na modelu).

3. Během těchto činností musí osoba manipulující se zařízením nosit rukavice vhodné pro kontakt s používanými chemickými látkami (viz bezpečnostní seznam použitých látek pro informace o požadovaných OOP). Nepoužíváním osobních ochranných prostředků se pracovníci obsluhy, odborný personál nebo uživatelé mohou vystavit chemickému nebezpečí a možnému poškození zdraví (v závislosti na modelu).

### A.3 Všeobecné bezpečnostní informace

- Spotřebiče jsou vybaveny elektrickými a/nebo mechanickými bezpečnostními zařízeními pro ochranu pracovníků a samotného spotřebiče.
- Nikdy nepoužívejte spotřebič s odstraněnými, upravenými nebo poškozenými kryty, ochranami nebo bezpečnostními zařízeními.
- Neprovádějte žádné úpravy součástí dodávaných se zařízením.
- Několik obrázků v příručce zobrazuje spotřebič nebo jeho části bez ochranných krytů nebo s odstraněnými ochrannými kryty. Toto zobrazení slouží pouze pro vysvětlující účely. Spotřebič nepoužívejte bez krytu nebo s deaktivovanými ochrannými zařízeními.



Před každým postupem instalace, montáže, čištění nebo údržby vždy spotřebič odpojte od zdroje elektrického napájení.

- Neodstraňujte, neopravujte ani nemažte značku CE a štítky týkající se bezpečnosti, nebezpečí a pokynů.
- A-vážená hladina akustického tlaku emisí nepřekračuje 70 dB (A).
- Nepoužívejte produkty (ani zředěné) obsahující chlor (chlornan sodný, chlorovodíková nebo muriatická kyselina apod.) k čištění zařízení nebo podlahy pod ním.
- Vyhnete se vystavení vybavení ozonu – nepoužívejte ozonizátory v pokoji, kde je zařízení nainstalováno.
- Během provozu nepoužívejte v blízkosti tohoto zařízení aerosoly.
- Následující úkony musí provádět specializovaný autorizovaný personál nebo zákaznický servis vybavený všemi potřebnými osobními ochrannými prostředky (A.2 *Osobní ochranné prostředky*), náradím, náčiním a pomocnými prostředky, který může požádat výrobce o poskytnutí servisní příručky:
  - Instalace a montáž
  - Umístění
  - Elektrické připojení
  - Čištění, oprava a mimořádná údržba spotřebiče
  - Likvidace spotřebiče
  - Práce na elektrických zařízeních

### A.4 Bezpečnostní informace ProThermatic

- Maximální hladina naplnění nesmí překročit příslušné značení. Překročení značky maximálního naplnění může způsobit opaření v důsledku rozlití horkých potravin nebo jejich přetékaní přes okraj nádoby.
- Během provozu nepokládejte na zavřené víko žádné předměty.
- Neohřívejte uvnitř zařízení uzavřené nádoby, aby nedošlo k výbuchu.
- Nepoužívejte zařízení k sušení utěrek a jiných textilií.
- Při otevírání víka buďte opatrní, jelikož by mohla unikat horká pára.
- Při vypouštění zařízení buďte opatrní, protože hrozí nebezpečí popálení.
- Přehřátý olej/tuk se může sám vznítit. Na rozpálený olej nebo tuk nikdy nelijte vodu.
- Při plnění oleje, tuku, vody nebo jiných potravin do přehřátého horkého zařízení buďte opatrní, protože by to mohlo způsobit vystříknutí.
- Věnujte zvláštní pozornost výskytu pěny. Pokud je víko otevřeno při nízkém zbytkovém přetlaku, může vytékat horké jídlo a opařit obsluhující personál. V závislosti na jídle, které se má vařit, snižte úroveň naplnění, aby nedošlo k přetečení pěny.
- Nikdy nepoužívejte toto zařízení k smažení.
- Pokud je k dispozici míchač, musí být víko během provozu vždy zavřené.
- Během míchání nedávejte žádné předměty (lžíci, naběračku atd.) do zařízení.

- V případě poruchy, zablokování míchače nebo neobvyklých zvuků okamžitě stiskněte tlačítko nouzového zastavení. Míchač se již nesmí použít.
- U tlakových spotřebičů po vaření se zavřeným víkem nejprve uvolněte tlak z varné komory a neotevírejte víko, dokud se tlak uvnitř spotřebiče zcela neuvolní.




## A.5 Ochranné prvky nainstalované na spotřebiči




### Kryty

Spotřebič má:

- pevné ochranné kryty (např. pláště, kryty, boční panely apod.) upevněné na spotřebiči a/nebo rámu pomocí šroubů nebo rychlospojek, které lze odstranit nebo otevřít pouze pomocí nástrojů; uživatel proto nesmí s takovými zařízeními manipulovat. Výrobce nezodpovídá za škody způsobené poškozením těchto zařízení anebo jejich nepoužitím;
- přístupové panely nebo dvířka do elektrického systému spotřebiče, vyrobená z kloubových panelů otvíratelných pomocí nářadí. Panel nebo dvířka se nesmí otvírat, když je spotřebič připojen k napájecímu zdroji.

## A.6 Bezpečnostní štítky umístěné na spotřebiči nebo v jeho blízkosti

Zákaz	Význam
	Neodstraňujte ochranná zařízení.
	Nepoužívejte vodu k hašení požárů (na elektrických dílech)
	Udržujte prostor kolem zařízení čistý a bez hořlavých materiálů. Neskladujte v blízkosti zařízení hořlavé materiály.

Nebezpečí	Význam
	Nebezpečí rozdrčení rukou
	pozor, horký povrch
	Nebezpečí úrazu elektrickým proudem (na elektrických dílech s uvedením napětí).

## A.7 Předvídatelné nesprávné použití

Nesprávné použití je jiné použití, než je uvedeno v této příručce. Během provozu spotřebiče nejsou povoleny jiné typy práce nebo činnosti, které jsou považované za nevhodné, a které mohou obecně představovat rizika pro bezpečnost obsluhy a poškození zařízení. Předvídatelné nesprávné použití je např.:

- zanedbání údržby spotřebiče, čištění a pravidelných kontrol;
- konstrukční změny nebo úpravy provozní logiky;
- manipulace s ochrannými kryty nebo bezpečnostními zařízeními;
- nepoužívání osobních ochranných prostředků obsluhou, odborným personálem nebo pracovníky údržby;
- nevyužívání vhodného vybavení (např. používání nevhodného vybavení nebo žebříků);
- uchovávání hořlavých materiálů nebo paliv, nebo prostě materiálů, které nejsou slučitelné s prací nebo nejsou pro ni důležité, v blízkosti spotřebiče;
- nesprávná instalace spotřebiče;
- vkládání předmětů nebo věcí, které nejsou slučitelné s jeho použitím, nebo které mohou poškodit spotřebič, způsobit zranění nebo znečistit prostředí, do spotřebiče;
- lezení na spotřebič;
- nedodržení požadavků na správné používání spotřebiče;
- jiné postupy, která způsobují rizika, která výrobce nemůže odstranit.

## A.8 Zbytková rizika

U spotřebiče hrozí několik rizik, která nebyla zcela vyloučena pomocí konstrukce nebo instalací odpovídajících ochranných zařízení. Výrobce však o nich informuje prostřednictvím této příručky a pečlivě uvádí osobní ochranné prostředky, které se kvůli nim mají používat. Ke snížení rizika zajistěte při instalaci zařízení dostatečné prostory.

Pro zachování těchto podmínek musí být prostory kolem spotřebiče vždy:

- bez překážek (např. žebříky, nářadí, kontejnery, krabice apod.);
- čisté a suché.
- dobře osvětlené.

Zbytková rizika spotřebiče jsou pro úplnou informovanost zákazníka uvedena níže: Tyto činnosti jsou považovány za nevhodné, a proto přísně zakázány.

Zbytkové riziko	Popis nebezpečné situace
Uklouznutí nebo pád	Pracovník může uklouznout kvůli rozlité vodě, kapalině nebo nečistotám na podlaze.
Popáleniny/oděry (např. topné články, studená nádoba, desky chladicího okruhu a potrubí)	Pracovník obsluhy se záměrně nebo neúmyslně dotkne některých součástí uvnitř spotřebiče bez použití ochranných rukavic
Úraz elektrickým proudem	Kontakt s díly pod napětím během údržbářských prací prováděných s napájeným elektrickým panelem.
Rozdrcení nebo zranění	Při převrácení a během naklánění může dojít k přimáčknutí obsluhy mezi pánev a části, které zůstávají nehybné.
Převrhnutí nákladu	Při manipulaci se spotřebičem nebo s jeho obalem při použití nevhodných zdvihacích systémů nebo příslušenství nebo s nevyváženým nákladem
Chemikálie	Kontakt s chemickými látkami (např. mycí prostředek, leštidlo, odstraňovač vodního kamene) bez dodržení bezpečnostních opatření. Vždy se proto řiďte bezpečnostními listy a štítky na použitých produktech.
Náhlé uzavření	Obsluha může při normálním použití spotřebiče náhle a záměrně zavřít víko.

## A.9 Doprava, manipulace a skladování

- Doprava (tj. přemístění spotřebiče z jednoho místa na místo) a manipulace (tj. přesun na pracovištích) musí probíhat za použití speciálních a přiměřených prostředků.
- Informace o stohovatelnosti během přepravy, manipulace a skladování naleznete na obalu.
- Během nakládání nebo vykládání nestůjte pod zavěšeným nákladem. Do pracovního prostoru nesmí vstoupit neoprávněný personál.
- Hmotnost spotřebiče sama o sobě nestačí k udržené stabilitě.
- Při manipulaci se spotřebičem jej nezvedejte a nekotvěte k pohyblivým ani slabým dílům, jako jsou: objímky, elektrické kabelovody, pneumatické části atd.
- Zařízení netlačte ani netahejte, protože se může převrátit. Pro zvedání spotřebiče použijte správné nářadí.
- Pro vykládání a skladování spotřebiče zajistěte vhodnou plochu s rovnou podlahou.
- Personál pro přepravu, přemísťování, manipulaci a skladování spotřebiče musí být náležitě poučen a vyškolen ohledně bezpečného používání zdvihacích systémů a osobních ochranných prostředků vhodných pro prováděný typ činnosti.
- Při demontáži kotevních systémů se ujistěte, že stabilita součástí spotřebiče nezávisí na ukotvení, a proto tato operace nezpůsobí pád nákladu z vozidla. Před vyložením součástí spotřebiče zkontrolujte, zda jsou odstraněny všechna kotevní systémy.

## A.10 Instalace a montáž

- Popsané operace musí být prováděny v souladu s bezpečnostními předpisy a ustanoveními platnými v zemi použití.
- Po provedení instalace zařízení musí být případná zástrčka přístupná.
- Spotřebič není vhodný pro instalaci venku a/nebo na místech vystavených atmosférickým vlivům (déšť, přímé sluneční světlo apod.).

## A.11 Elektrické připojení

- Systém napájení musí být vhodný pro jmenovitý proud připojeného spotřebiče; připojení musí být provedeno v souladu s předpisy a ustanoveními platnými v zemi použití.
- Informace o napájecím napětí spotřebiče jsou uvedeny na výrobním štítku.
- Mezi napájecí kabel a elektrické vedení je nainstalován diferenciální termomagnetický spínač vhodný pro spotřebu specifikovanou na výrobním štítku, s kontaktní mezerou umožňující úplné odpojení za přepětových podmínek kategorie III, v souladu s platnými předpisy.  
Pro správné stanovení rozměrů spínače nebo zástrčky se řiďte spotřebou proudu uvedenou na výrobním štítku spotřebiče.
- Pokud je napájecí kabel poškozený nebo příliš krátký, smí ho vyměnit pouze specializovaný servisní pracovník nebo podobně kvalifikovaná osoba, aby se předešlo nebezpečí úrazu.
- Výrobce odmítá jakoukoli odpovědnost za poškození nebo zranění v důsledku porušení výše uvedených pravidel nebo nedodržení předpisů o elektrické bezpečnosti platných v zemi použití spotřebiče.
- Ověřte, zda je mezi napájecím kabelem zařízení a elektrickou přípojkou instalován bezpečnostní jistič. Max. vzdálenost mezi kontakty a svodový proud musí odpovídat místním bezpečnostním předpisům.
- V případě trvalého elektrického připojení: systém musí být uzamykatelný v otevřené poloze a přístupný i po instalaci zařízení na místo.

## A.12 Připojení vody

- **Připojení vody musí být provedeno v souladu s předpisy a ustanoveními platnými v dané zemi.**
- Zařízení musí být napájeno pitnou vodou o tlaku maximum 6 bar (600 kpa).





## **VAROVÁNÍ**

V případě nedodržení bezpečnostních předpisů odmítá výrobce jakoukoliv odpovědnost.

### **A.13 Umístění**

- Nainstalujte spotřebiče a proveďte veškerá bezpečnostní opatření nezbytná pro tento typ provozu, a to s ohledem na příslušná protipožární opatření.
- Schéma instalace udává celkové rozměry zařízení a umístění přípojek (plyn, elektřina, voda). Zkontrolujte, zda jsou přípojky k dispozici a jsou připraveny pro provedení všech potřebných připojení.
- Zabraňte znečištění korozivními látkami (chlodem atd.) v místech, kde je spotřebič instalován. Výrobce odmítá jakoukoli odpovědnost za korozivní účinky způsobené vnějšími příčinami.

### **A.14 Omezení prostoru pro spotřebič**

- Neinstalujte zařízení na hořlavé zdi.. Pokud je spotřebič umístěn vedle nebo u stěn citlivých na teplotu, ponechejte dostatečný prostor pro případný servis nebo údržbu.
- Okolo zařízení musí zůstat vhodný prostor (pro provoz, údržbu apod.).
- Tento prostor se musí zvětšit v případě použití a / nebo přemístění jiného zařízení a / nebo prostředků, nebo jsou-li na pracovišti nutné výstupní cesty.

### **A.15 Čištění zařízení**

- Nedotýkejte se zařízení vlhkýma rukama nebo nohama nebo když jste bosí.
- Před zahájením jakéhokoli čištění uveďte spotřebič do bezpečného stavu.
- Nedovolte, aby se olej nebo maziva dostaly do kontaktu s plastovými díly. Nedovolte, aby na zařízení byly usazeniny, nečistoty, tuky, potraviny nebo jiné zbytky.
- Dodržujte požadavky na různé běžné a mimořádné postupy údržby. Nedodržení těchto pokynů může znamenat riziko pro personál.
- Na spotřebič nestříkejte vodu ani jej nečistěte vodními tryskami, parním čističem nebo vysokotlakým čističem.

### **A.16 Preventivní údržba**

Za účelem zajištění bezpečnosti a výkonnosti vašeho zařízení doporučujeme, aby servis prováděli autorizovaní technici společnosti Electrolux Professional každých 12 měsíců v souladu se Servisními příručkami společnosti Electrolux Professional. Další podrobnosti vám poskytne místní servisní středisko Electrolux Professional.

### **A.17 Díly a příslušenství**

Používejte pouze originální příslušenství a/nebo náhradní díly. Nepoužití originálního příslušenství a/nebo náhradních dílů zneplatní původní záruku výrobce a může způsobit, že spotřebič nebude vyhovovat bezpečnostním normám.

### **A.18 Opatření k použití a údržbě**

- Ve spotřebiči hrozí rizika převážně mechanického, tepelného a elektrického charakteru. Pokud to bylo možné, tato rizika byla vyvážena:
  - přímo pomocí vhodných konstrukčních řešení;
  - nepřímo pomocí krytů, ochranných a bezpečnostních zařízení.
- Jakékoli anomální situace jsou signalizovány na displeji ovládacího panelu.
- Během údržby nicméně hrozí některá rizika, která nelze odstranit, a musí být vyvážena pomocí zvláštních postupů a bezpečnostních opatření.
- Neprovádějte žádné kontroly, čištění, opravy nebo údržbu pohybujících se dílů. Pracovníci musí být o tomto zákazu informováni prostřednictvím jasně viditelných značek.
- Pravidelně kontrolujte správné fungování všech bezpečnostních zařízení a izolace elektrických kabelů, které je třeba v případě poškození vyměnit.

V případě velké poruchy (např. zkraty, dráty vystupující ze svorkovnice, poruchy motoru, opotřebované opláštění kabelů atd.), musí obsluha pro běžné používání spotřebiče:

- okamžitě vypnout spotřebič a odpojit všechny přívody (elektrická energie, plyn, voda).

Před prováděním jakékoli práce na spotřebiči se vždy podívejte do příručky, která obsahuje správné postupy a důležité informace o bezpečnosti.

### **A.19 Údržba spotřebiče**

- Intervaly kontroly a údržby závisí na skutečných provozních podmínkách spotřebiče a okolních podmínkách (výskyt prachu, vlhkosti apod.), proto nelze přesně stanovit časové intervaly. V každém případě se doporučuje pečlivá a pravidelná údržba spotřebiče, aby nedocházelo k přerušení provozu.
- Doporučujeme uzavřít smlouvu o preventivní a plánované údržbě se servisním střediskem.
- Před zahájením jakékoli údržby uveďte spotřebič do bezpečného stavu.

### **A.20 Likvidace spotřebiče**

- Znehodnoťte spotřebič odstraněním elektrického napájecího kabelu a odstraňte police a dveře, aby se nikdo nemohl zavřít uvnitř.

## B ZÁRUČNÍ PODMÍNKY A VÝJIMKY

Pokud nákup tohoto produktu zahrnuje záruční krytí, poskytují se záruka v souladu s místními předpisy a podle toho, jak je produkt instalován a používán pro účely, jak byly navrženy, a jak je popsáno v příslušné dokumentaci k zařízení.

Záruka bude platit v případě, že zákazník použil pouze originální náhradní díly a provedl údržbu v souladu s uživatelskou příručkou společnosti Electrolux Professional a dokumentací o údržbě poskytnutou v papírové nebo elektronické podobě.

Společnost Electrolux Professional důrazně doporučuje používat čisticí a oplachovací prostředky a prostředky pro odstraňování vodního kamene schválené společností Electrolux Professional, jež jsou zárukou nejlepších výsledků a dlouhodobého zachování výkonu produktu.

Záruka společnosti Electrolux Professional se nevztahuje na:

- náklady za servisní cesty za účelem doručení a vyzvednutí produktu;
- instalaci;
- školení o způsobu použití/provozu;
- výměnu (a/nebo dodávku) opotřebitelných dílů, pokud nejsou důsledkem vad materiálu nebo zpracování hlášených do jednoho (1) týdne od poruchy;
- opravu vnějšího zapojení;
- řešení neoprávněných oprav a jakékoli škody, selhání a neúčinnosti způsobené a/nebo vyplývající z následujících jevů;
  - nedostatečná a/nebo nestandardní kapacita elektrických systémů (proud/napětí/frekvence, včetně špiček a/nebo výpadků);
  - neadekvátní nebo přerušení přívod vody, páry, vzduchu, plynu (včetně nečistot anebo jiných látek, které nesplňují technické požadavky pro každý spotřebič);
  - instalátorské díly, součásti nebo spotřební čisticí prostředky, které nejsou schváleny výrobcem;

- nedbalost, špatné použití, zneužití a/nebo nedodržení pokynů pro použití a péči podrobně uvedených v příslušné dokumentaci zařízení;
- nesprávná nebo špatná instalace, oprava, údržba (včetně neoprávněných manipulací, úprav a oprav prováděných třetími stranami, které nejsou schválenými třetími stranami) a modifikace bezpečnostních systémů;
- Použití neoriginálních součástí (např. spotřebního materiálu, opotřebení nebo náhradní díly);
- podmínky prostředí vyvolávající tepelné (např. přehřátí/zamrznutí) nebo chemické (např. koroze/oxidace) namáhání;
- cizí předměty umístěné do zařízení nebo připojené k zařízení;
- nehody nebo vyšší moc;
- přeprava a manipulace, včetně škrábanců, promáčknutí, štěpků a/nebo jiného poškození povrchu produktu, pokud takové poškození nevyplývá z vad materiálu nebo zpracování a je nahlášeno do jednoho (1) týdne od dodání, pokud není dohodnuto jinak;
- produkt s původními sériovými čísly, který byly odstraněny, změněny nebo jsou nečitelné;
- výměna žárovek, filtrů nebo jakýchkoli spotřebních dílů;
- jakékoli příslušenství a software, které nebyly schváleny nebo specifikovány společností Electrolux Professional.

**Záruka společnosti Electrolux Professional bude neplatná a výrobce neponese žádnou související odpovědnost v případě jakékoli úpravy produktu nebo souvisejícího hardwaru/software/programování.**

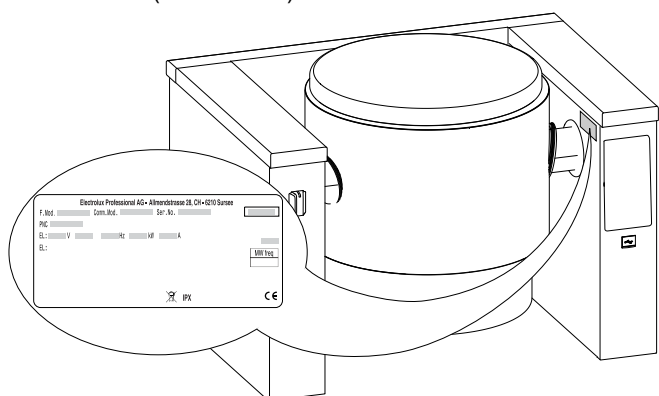
Záruka nezahrnuje činnosti plánované údržby (včetně dílů, které jsou pro ni vyžadovány) ani dodávky čisticích prostředků, pokud to není výslovně upraveno místní dohodou, s výhradou místních podmínek.

Na webu Electrolux Professional zkontrolujte seznam center autorizované péče o zákazníky.

## C TECHNICKÉ ÚDAJE

### C.1 Umístění štítku s údaji

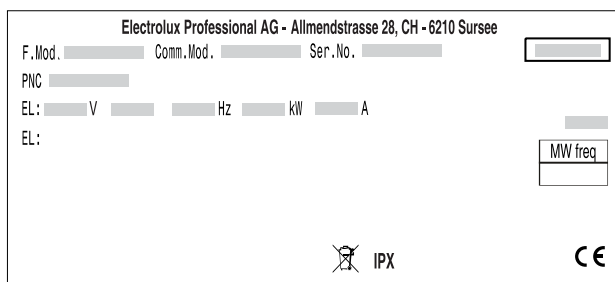
Typový štítek je umístěn na pravé straně pevné konzoly na vnitřní straně (viz obr. níže).



### C.2 Identifikační údaje zařízení a výrobce

Typový štítek uvádí identifikaci výrobku a technické údaje.

Příklad označení nebo typového štítku na spotřebiče je uveden níže:

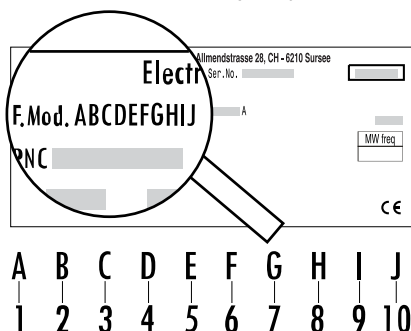


Význam různých informací na štítku uvádíme zde níže:

F.Mod.	výrobní popis výrobku
Comm.Mod.	komerční popis
PNC	kód výrobního čísla
Ser.No.	sériové číslo
Type ref.	certifikační skupina spotřebiče
V	napájecí napětí
Hz	frekvence napájecího napětí
kW	příkon
A	absorbovaný proud
CE	CE značení
	WEEE symbol
IPX6	úroveň ochrany proti prachu a vodě

### C.3 Vysvětlení továrního popisu

Tovární popis na štítku má následující význam:



#### 1 - Produktová řada

P	ProThermetic
---	--------------

#### 2 - Skupina

B	Varná nádoba
---	--------------

#### 3 - Tvar nádoby

O	Kulatý
---	--------

#### 4 - Typ

T	Naklápěcí
---	-----------

#### 5 + 6 - Objem

06	60 litrů
10	100 litrů
15	150 litrů
20	200 litrů
30	300 litrů
40	400 litrů
50	500 litrů

### 7 - Napájecí zdroj

E	elektrina
R	elektrina, s míchacím zařízením
W	elektrina, míchací zařízení s proměnnou rychlostí

### 8 - Konfigurace

A	podlahová, hloubka 800 mm, výška 700 mm
B	podlahová, hloubka 850 mm, výška 700 mm
C	podlahová, hloubka 900 mm, výška 700 mm
D	podlahová, hloubka 1000 mm, výška 700 mm
E	podlahová, hloubka 800 mm, výška 800 mm
F	podlahová, hloubka 850 mm, výška 800 mm
G	podlahová, hloubka 900 mm, výška 800 mm
H	podlahová, hloubka 1000 mm, výška 800 mm
L	stojící u zdi, hloubka 900 mm, výška 700 mm
Q	stojící u zdi, hloubka 1000 mm, výška 700 mm
T	nástěnná, hloubka 800 mm, výška 400 mm
U	nástěnná, hloubka 850 mm, výška 400 mm
V	nástěnná, hloubka 900 mm, výška 400 mm
W	nástěnná, hloubka 1000 mm, výška 400 mm

### 9 - Připojení k elektrické síti

D	400 V / 3 ~ 50-60 Hz (námořní lodě)
E	400 V / 3N ~ (standardní)
I	440 V / 3 ~ 50-60 Hz (námořní lodě)

### 10 - Volitelné vybavení

C	"Sprint" Čínská konfigurace
O	žádné možnosti
S	"Sprint" konfigurace

### C.4 Technické údaje

	PBOT 06	PBOT 10	PBOT 15	PBOT 20	PBOT 30	PBOT 40	PBOT 50
Vnitřní rozměry nádoby (mm): průměr $\varnothing$	579	640	710	800	900	900	900
Vnitřní rozměry nádoby (mm): hloubka	385	395	465	490	570	720	880
Max. pracovní tlak (bar)	1.5	1.5	1.5	1.5	1.5	1.5	1.5
Max. přípustný tlak (bar)	1.7	1.7	1.7	1.7	1.7	1.7	1.7
Čas potřebný k dosažení bodu varu (min)	27.5	29.8	34	36	44.9	46	-

	Elektrický výkon kW	Napětí/Fáze V / Nr	Frekvence Hz	Průřez napájecího kabelu mm <sup>2</sup>	Proudová intenzita A	Rychlost míchače ot/min
PBOT06E*E*	12.2	400 V / 3N ~	50 - 60	2.5	17.3	-
PBOT06E*I*	12.2	440 V / 3 ~	50 - 60	2.5	16	-
PBOT06R*E*	12.5	400 V / 3N ~	50 - 60	2.5	17.6	25
PBOT06R*I*	12.5	440 V / 3 ~	50 - 60	2.5	16.4	25
PBOT10E*E*	18.2	400 V / 3N ~	50 - 60	4	26	-
PBOT10E*I*	18.2	440 V / 3 ~	50 - 60	4	23.9	-
PBOT10R*E*	18.6	400 V / 3N ~	50 - 60	4	26.6	21
PBOT10R*I*	18.6	440 V / 3 ~	50 - 60	4	24.4	21
PBOT15E*E*	24.2	400 V / 3N ~	50 - 60	6	34.7	-
PBOT15E*I*	24.4	440 V / 3 ~	50 - 60	6	31.8	-
PBOT15R*E*	24.6	400 V / 3N ~	50 - 60	6	35.3	21
PBOT15R*I*	24.6	440 V / 3 ~	50 - 60	6	32.3	21
PBOT15W*E*	28	400 V / 3N ~	50 - 60	10	42.7	10 - 100
PBOT20E*E*	30.2	400 V / 3N ~	50 - 60	10	43.4	-

	Elektrický výkon kW	Napětí/Fáze V / Nr	Frekvence Hz	Průřez napájecího kabelu mm <sup>2</sup>	Proudová intenzita A	Rychlost míchače ot/min
PBOT20E*I*	30.2	440 V / 3 ~	50 - 60	10	39.6	–
PBOT20R*E*	30.6	400 V / 3N ~	50 - 60	10	44	21
PBOT20R*I*	30.6	440 V / 3 ~	50 - 60	10	40.2	21
PBOT20W*E*	34	400 V / 3N ~	50 - 60	10	51.6	10 – 100
PBOT30E*E*	30.2	400 V / 3N ~	50 - 60	10	52	–
PBOT30E*I*	36.2	440 V / 3 ~	50 - 60	10	47.5	–
PBOT30R*E*	36.6	400 V / 3N ~	50 - 60	10	52.8	21
PBOT30R*I*	36.6	440 V / 3 ~	50 - 60	10	48	21
PBOT30W*E*	40	400 V / 3N ~	50 - 60	16	60.2	10 – 100
PBOT40E*E*	48.2	400 V / 3N ~	50 - 60	16	69.9	–
PBOT40R*E*	48.6	400 V / 3N ~	50 - 60	16	70.1	21
PBOT50E*E*	48.2	400 V / 3N ~	50 - 60	16	69.9	–
PBOT50R*E*	48.6	400 V / 3N ~	50 - 60	16	70.1	21

## D VŠEOBECNÉ INFORMACE

### D.1 Úvod

Tento návod k obsluze obsahuje informace týkající se různých zařízení. Obrázky produktů v této příručce jsou pouze příkladem.

Výkresy a schémata uvedená v příručce nejsou v měřítku. Doplnují písemnou informaci odpovídajícím náčrtem, ale nejsou určeny jako detailní zobrazení dodávaného spotřebiče.

Číselné hodnoty uvedené na schématech instalace zařízení se vztahují k měření v milimetrech a/nebo palcích.

### D.2 Určené použití a omezení

Toto zařízení je určeno k přípravě jídel. Je určeno pro kolektivní používání.

Jakékoliv jiné použití se považuje za nevhodné.



#### POZNÁMKA:

Výrobce odmítá jakoukoli odpovědnost za jakékoli nesprávné používání produktu.

### D.3 Testování a kontrola

Naše zařízení byla navržena a optimalizována pomocí laboratorního testování, aby bylo dosaženo vysokého výkonu a účinnosti.

Spotřebič se odesílá připraven k použití.

úspěšné splnění testů (vizuální kontrola - elektrický test - funkční test) je garantován a certifikován podle specifických příloh.

K zajištění souladu s třídou ochrany musí být všechna těsnění v dokonalém stavu a všechny komponenty musí být po instalaci, opravách a údržbě řádně znovu sestaveny.

### D.4 Copyright

Tato příručka je určena výlučně pro potřeby obsluhy a může být poskytnuta třetím stranám pouze se souhlasem Electrolux Professional AB.

### D.5 Uchovávání příručky

Tuto příručku uchovávejte po celou dobu životnosti spotřebiče až do jeho likvidace. Příručka musí zůstat u spotřebiče i v případě jeho přemístění, prodeje, pronájmu, dovoleného použití nebo propůjčení.

### D.6 Příjemci příručky

Tato příručka je určena pro:

- pracovníky dopravce a manipulační personál;
- pracovníky provádějící montáž a uvedení do provozu;

- zaměstnavatele uživatelů spotřebiče a vedoucímu pracoviště;
- Obsluha pro běžné použití spotřebiče;
- specializovaný personál - servis péče o zákazníky (viz servisní příručka).

### D.7 Definice

Zde najdete definice všech hlavních termínů této příručky. Před použitím je vhodné si je pečlivě přečíst.

Obsluha	zaměstnanci pro instalaci spotřebiče, seřízení, použití, údržbu, čištění, opravy a přepravu.
Výrobce	Electrolux Professional SpA nebo jiné servisní středisko autorizované společností Electrolux Professional SpA.
Obsluha pro běžné použití spotřebiče	Obsluha, která byl informována a vyškolená, pokud jde o úkoly a rizika spojená s běžným používáním spotřebiče.
Zákaznický servis nebo specializovaný personál	Pracovník instruovaný/vyškolенý výrobcem, který je schopen na základě odborného a specifického výcviku, zkušeností a znalostí předpisů pro prevenci nehod zhodnotit postupy, které mají být prováděny na spotřebiči, a rozpoznat rizika a předcházet jim. Jeho odborné znalosti pokrývají mechaniku, elektrotechniku a elektroniku atd.
Nebezpečí	Zdroj možného zranění nebo poškození zdraví.
Nebezpečná situace	Každá situace, kdy je obsluha vystavena jednomu nebo více nebezpečím.
Riziko	Kombinace pravděpodobnosti a rizika úrazu nebo poškození zdraví v nebezpečné situaci.
Ochranná zařízení	Bezpečnostní opatření spočívající v použití zvláštních technických prostředků (kryty a bezpečnostní zařízení) za účelem ochrany obsluhy před riziky.
Kryt	Součást spotřebiče používaná speciálně pro zajištění ochrany pomocí fyzické bariéry.
Bezpečnostní zařízení	Zařízení (jiné než kryt), které odstraňuje nebo snižuje riziko; může být použito samostatně nebo v kombinaci s krytem.
Zákazník	osoba, která spotřebič zakoupila a/nebo která jej spravuje a používá (např. společnost, podnikatel, firma).

Úraz elektrickým proudem	Náhodný výboj elektrického proudu na lidském těle.
Zařízení nouzového zastavení	Skupina dílů určených k funkci nouzového zastavení; zařízení je aktivováno jediným úkonem a zabraňuje nebo snižuje zranění osob/zvířat a poškození spotřebičů/majetku.

## D.8 Odpovědnost

**Výrobce odmítá jakoukoli odpovědnost za škody a špatné fungování způsobené těmito příčinami:**

- nedodržení pokynů v této příručce;
- opravy, které nejsou prováděny odborným způsobem, a výměny za díly odlišné od dílů uvedených v katalogu náhradních dílů (montáž a použití neoriginálních náhradních dílů a příslušenství může negativně ovlivnit provoz spotřebiče a zrušit originální záruku výrobce);
- operace prováděné nevyškoleným personálem;
- neoprávněné úpravy nebo postupy;
- chybějící, nedostatečná nebo nesprávná údržba;
- nesprávné použití spotřebiče;
- nepředvídatelné mimořádné události;
- použití spotřebiče neinformovanými a/nebo neškolenými pracovníky;
- zanedbání platných ustanovení v zemi použití o bezpečnosti, hygieně a ochraně zdraví na pracovišti.

Výrobce neodpovídá za škody způsobené svévolnými úpravami a přestavbami prováděnými uživatelem nebo zákazníkem.

Zaměstnavatel, správce pracoviště nebo servisní technik odpovídá za zjištění a výběr vhodných a odpovídajících osobních ochranných prostředků, které má nosit obsluha v souladu s předpisy platnými v zemi použití.

Výrobce odmítá jakoukoli odpovědnost za nepřesnosti obsažené v této příručce, pokud se jedná o chyby v tisku nebo překladu.

Jakékoli dodatky k příručce k instalaci, použití a údržbě, kterou zákazník obdrží od výrobce, budou nedílnou součástí příručky, a proto musí být uloženy spolu s příručkou.

## D.9 Kontrola balení zákazníkem

- Přepravce odpovídá za zboží během přepravy a doručení.
- V případě viditelného nebo skrytého poškození podejte stížnost dopravci.
- Případné poškození nebo nedostatky napište na průvodku.
- Řidič musí a průvodku podepsat: Dopravce může stížnost zamítnout, pokud není a průvodka podepsána (zasílatel může poskytnout potřebný formulář).
- Pokud se skryté poškození nebo nedostatky projeví až po rozbalení, požádejte dopravce do 15 dnů od dodání o kontrolu zboží.

### Kontrola po rozbalení

1. Odstraňte obal.  
Budte opatrní při rozbalování a manipulaci se spotřebičem, aby do vás neudeřil.
2. Veškerou dokumentaci obsaženou v obalu uložte.

## D.10 Skladování

Spotřebič a/nebo jeho části musí být skladovány a chráněny před vlhkem, na neagresivním místě, bez vibrací a při teplotě místnosti mezi 5°C a 50°C.

Místo uskladnění spotřebiče musí:

- unést váhu spotřebiče,
- mít plochý povrch, aby se zabránilo deformaci spotřebiče nebo poškození opěrných nožiček.

# E INSTALAČNÍ SCHÉMATA

## E.1 typ instalace

Zařízení musí být vždy instalováno v určeném místě podle příslušných schémat instalace a připojení (E *INSTALAČNÍ SCHÉMATA*).

Zařízení by mělo být připojeno k pevným kabelům.

### Možnosti instalace:

1. **Stojící u stěny**
  - na nastavitelných nohách
  - na ocelových základnách
  - na betonovém podstavci
2. **Volně stojící**
  - na nastavitelných nohách

- na ocelových základnách
- na betonovém podstavci

### 3. Montáž na stěnu (se sadou příslušenství)

Zařízení jsou vhodná pro instalaci jako samostatná zařízení nebo jako skupina zařízení.



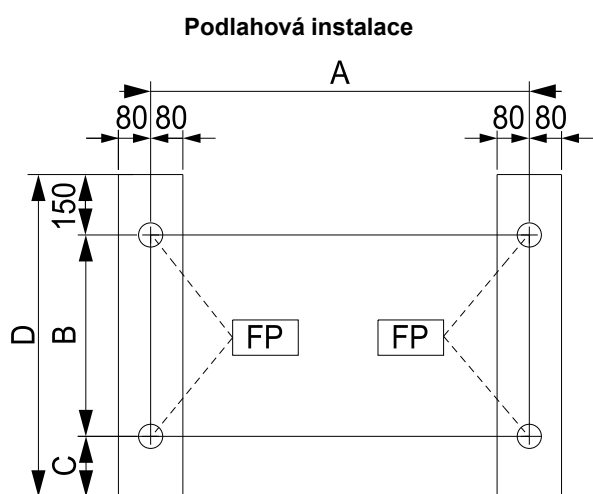
#### POZNÁMKA:

Při instalaci zařízení na ocelový nebo betonový podstavec nesmí být spodní deska namontována.

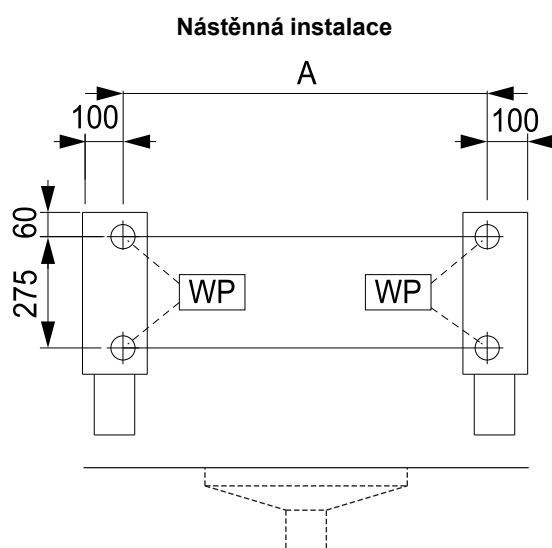
Za posouzení/plán technicky správné ventilace je zodpovědný příslušný technik.

## E.2 Rozměrový výkres pro podlahovou a nástěnnou instalaci

### E.2.1 Instalační body



FP = upevňovací body podlahy



WP = upevňovací body stěny

### E.2.2 Rozměry

A	B	C	D
940	500	150	800
1040	500	200	850
1140	600	150	900
1240	700	150	1000
1340			

A
900
1000
1100
1200
1300

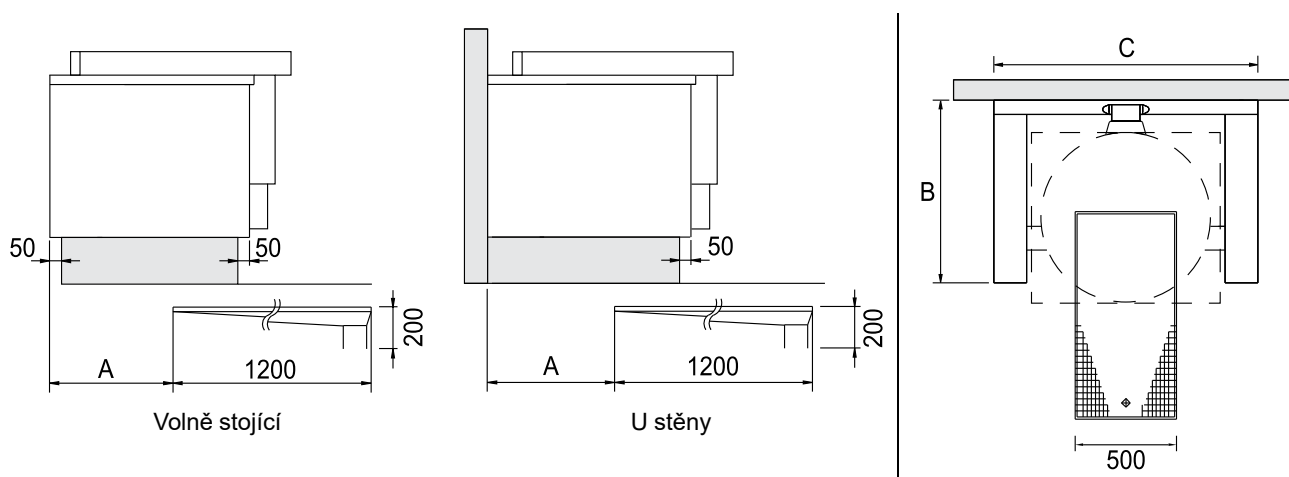
## E.3 Podlahový odtok

### E.3.1 Podlahové schéma

U těchto zařízení je vypouštěcí prostor vybaven nádržemi s pohyblivým horním roštem a podlahovým odtokem, které se používají při čištění.

Podlahové nádrže lze vyrobit pro jedno zařízení nebo pro celou skupinu zařízení.

Nádrže jsou obvykle zacementovány v podlaze.

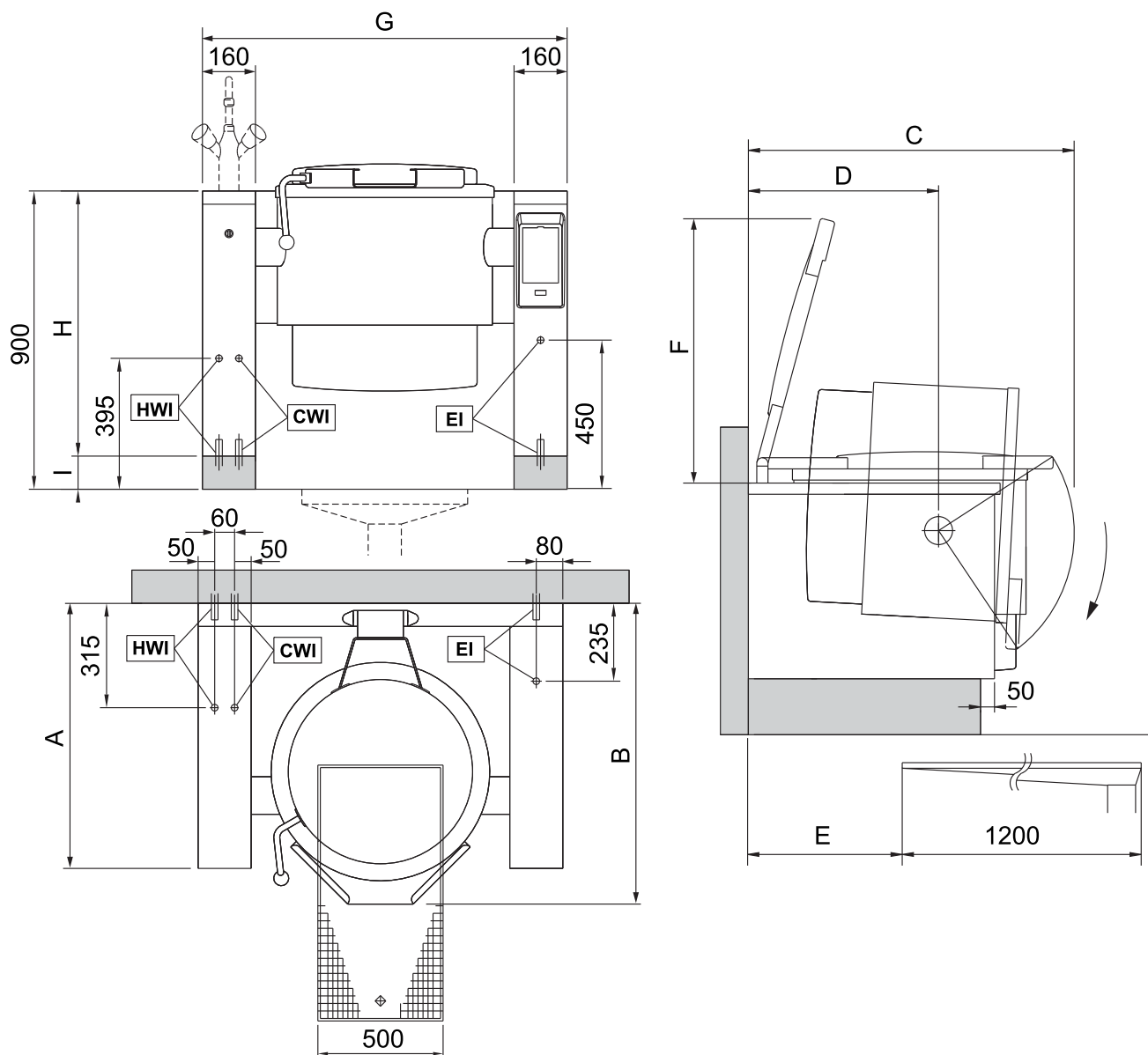


### E.3.2 Rozměry

	60 l	100 l	150 l	200 l	300 l	400 l	500 l
<b>A</b>	550	550	550	700	700	700	700
<b>B</b>	800 / 850 / 900	900	900	1000	1000	1000	1000
<b>C</b>	1100	1200	1300	1400	1500	1500	1500

## E.4 Schéma instalace a připojení

### Podlahová zařízení

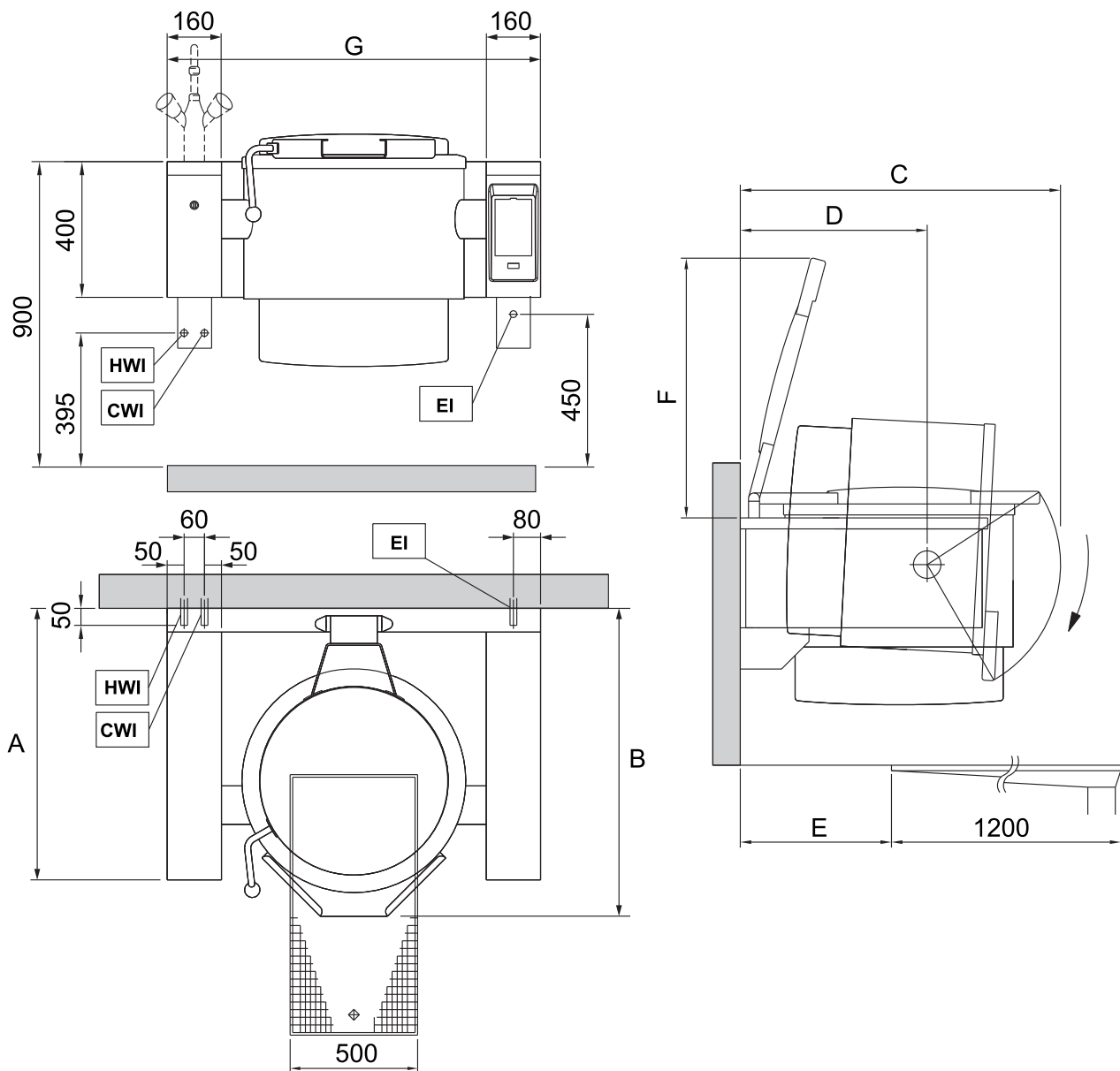


HWI = Připojení horké vody  
CWI = Připojení studené vody

EI = Připojení k elektrické síti

	60 L			100 L	150 L	200 L	300 L	400 L	500 L
<b>A</b>	800	850	900	900	900	1000	1000	1000	1000
<b>B</b>	908	908	1008	1060	1090	1234	1278	1278	1278
<b>C</b>	980	980	1073	1124	1165	1335	1360	1447	1564
<b>D</b>	580	580	680	680	680	780	780	780	780
<b>E</b>	550	550	550	550	550	700	700	700	700
<b>F</b>	758	758	856	856	945	1147	1169	1314	1474
<b>G</b>	1100	1100	1100	1200	1300	1400	1500	1500	1500
<b>H</b>	700	700	700	700	700	700	700	700	700
	800	800	800	800	800	800	800	800	800
<b>I</b>	200	200	200	200	200	200	200	200	200
	100	100	100	100	100	100	100	100	100

**Zařízení instalované na stěně**



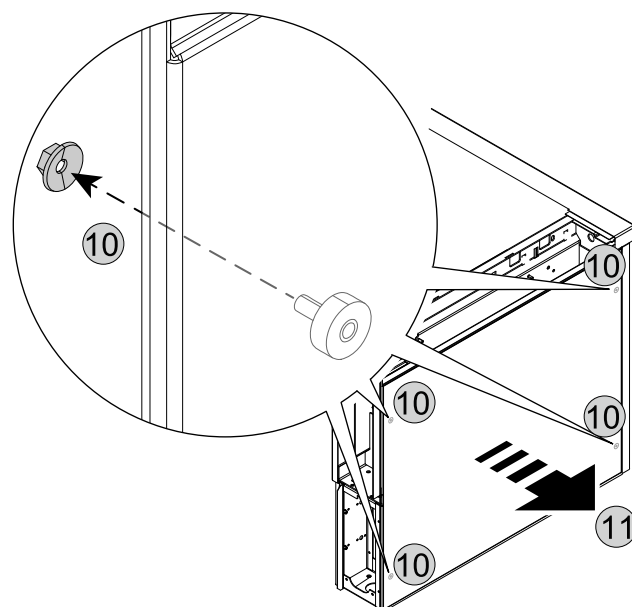
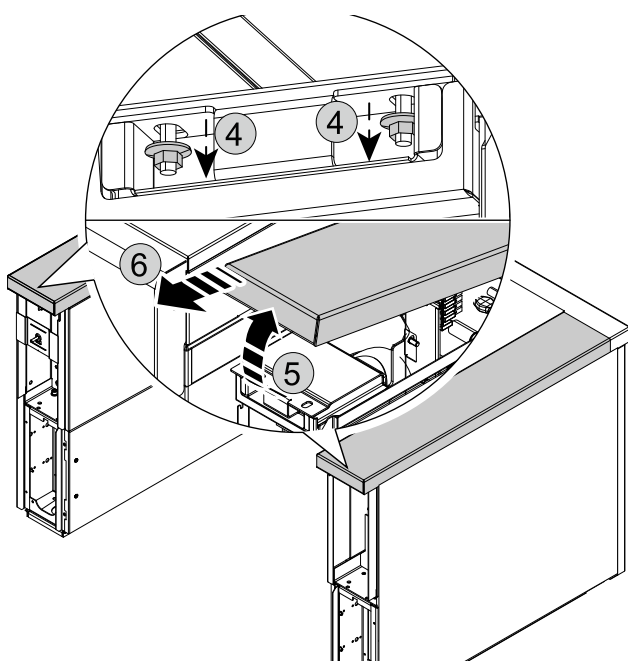
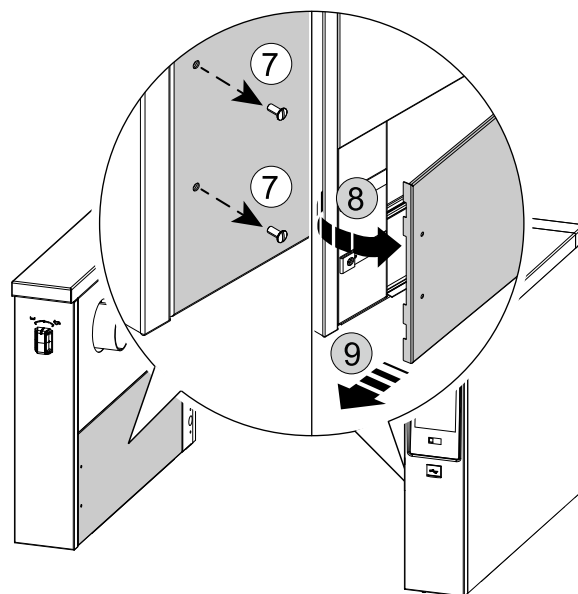
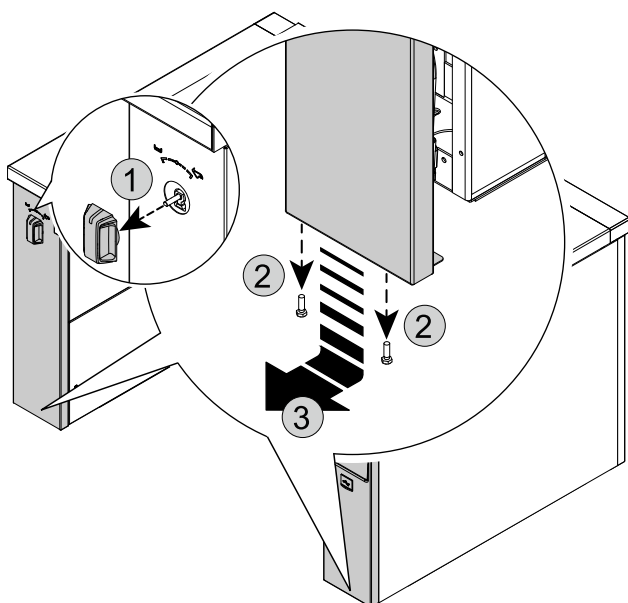
HWI = Připojení horké vody  
CWI = Připojení studené vody

EI = Připojení k elektrické síti

	60 L			100 L	150 L	200 L	300 L
<b>A</b>	800	850	900	900	900	1000	1000
<b>B</b>	908	908	1008	1060	1090	1234	1278
<b>C</b>	980	980	1073	1124	1165	1335	1360
<b>D</b>	580	580	680	680	680	780	780
<b>E</b>	550	550	550	550	550	700	700
<b>F</b>	758	758	856	856	945	1147	1169
<b>G</b>	1100	1100	1100	1200	1300	1400	1500



## E.5 Přístup k vnitřním komponentům zařízení



## F INSTALACE A MONTÁŽ

### F.1 Úvod



### VAROVÁNÍ

Viz “**UPOZORNĚNÍ a bezpečnostní informace**”.

Chcete-li zajistit správnou funkci spotřebiče a udržovat bezpečné podmínky během používání, pečlivě dodržujte pokyny uvedené v této kapitole.

Zkontrolujte vyrovnaní zařízení po umístění, a pokud je to nutné, zařízení vyrovnejte. Nesprávné vyrovnaní může způsobit špatný chod zařízení.

### F.2 Povinnosti zákazníka

Úkoly a činnosti požadované od zákazníka jsou:

- zkontrolovat rovinnost podlahy, na které je spotřebič umístěn.
- zajistit uzeměnou zásuvku s vhodnou kapacitou pro příkon uvedený na datovém štítku;

- zajistěte magnetický tepelný jistič s ručním resetem s vysokou citlivostí;
- pro připojení k napájecímu zdroji předem zařízení umístěte napevno v otevřeném prostoru.
- Neinstalujte jednotku v prostředí, kde mohou teploty klesnout pod 0°C [32°F] nebo zvýšit nad 40°C [104°F].



### POZNÁMKA:

Informace o elektrickém připojení naleznete v části “A.11 Elektrické připojení”.

### F.3 Před instalací

V závislosti na vašem modelu si před instalací zařízení a jeho správným umístěním připravte následující:

- Upevňovací prvky, tj. vrtací otvory a hmoždinky. Doprovodné poznámky naleznete v příslušných částech F.8 *Instalace ke stěně*.
- Připravte vodní, plynové a elektrické přípojky a v případě potřeby nainstalujte uzavírací ventil.

## F.4 Instalace na sokl nebo nastavitelné nožičky

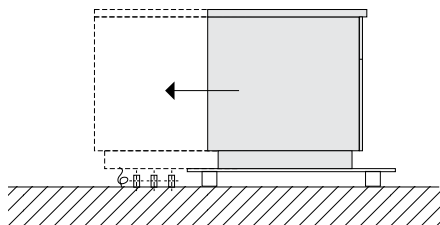


### POZNÁMKA:

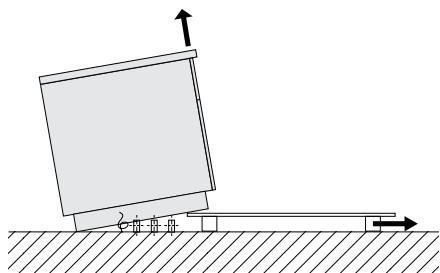
Při instalaci na ocelovém podstavci nebo nastavitelných nožičkách se vždy ujistěte, že jsou již připevněné k zařízení. K vyjmutí jednotky z přepravní palety a jejímu umístění se nepoužívají žádné nástroje; vše, co potřebujete, je pracovní síla, a to dva až čtyři muži v závislosti na velikosti jednotky.

1. Přepravte zařízení na přepravní paletě přímo před místo instalace.

Instalační přípojky, které vystupují z podlahy, by měly být co nejbližší ke straně přepravní palety.

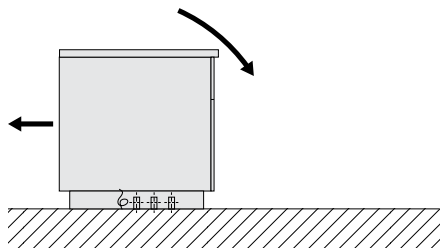


2. Posuňte zařízení na přepravní paletě tak, aby všechny instalační přípojky ležely uvnitř zařízení.
3. Naklánějte zařízení, dokud nestojí na podlaze. Pak ho ve směru zvedněte a odstraňte přepravní paletu.



4. Opatrně spusťte zařízení dolů, a potom jej přemístěte do správné polohy.

5. Vyrovnajte zařízení vodorovně a zajistěte ho.



6. Odstraňte vnější ochrannou fólii a kryty okrajů, dbejte na to, aby nedošlo k poškrábání povrchu zařízení.

Velmi pomalu stáhněte ochrannou fólii s povrchu z nerezavějící oceli; pozor na roztržení, aby na povrchu nezůstalo lepidlo.

Případné zbytky lepidla odstraňte nekorozivním rozpouštědlem. Potom místo důkladně opláchněte a vysušte.

U vodovodního a elektrického připojení demontujte kryty a kontrolní panely, viz odstavec E.5 *Přístup k vnitřním komponentům zařízení*.

Po úspěšné instalaci vraťte panely zpět.

## F.5 Likvidace obalového materiálu

Balení musí být zlikvidováno v souladu s platnými předpisy v zemi, kde je spotřebič používán. Veškerý obalový materiál je přátelský k životnímu prostředí.

Může být bezpečně uchovávan, recyklován nebo spalován ve vhodné spalovně odpadů. Recyklovatelné plastové díly jsou označeny takto:

	<b>Polyetylen</b> <ul style="list-style-type: none"><li>• Vnější obal</li><li>• Sáček s pokyny</li></ul>
	<b>Polypropylen</b> <ul style="list-style-type: none"><li>• Popruhy</li><li>• Horní obalové panely</li></ul>
	<b>Polystyrenová pěna</b> <ul style="list-style-type: none"><li>• Rohové chrániče</li></ul>

Díly ze dřeva a lepenky je možné zlikvidovat podle platných předpisů v zemi, kde je spotřebič používán.

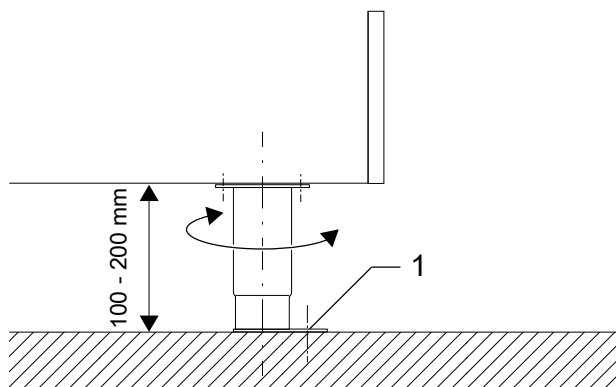
## F.6 Připevnění nebo přizpůsobení podlahy (volitelné)

Pokud potřebujete zařízení připevnit k podlaze, je dodáváno s kompatibilními nastavitelnými nožičkami.

Doporučujeme nastavit nožičky tak, abyste dosáhli pracovní výšky 900 mm. Vyrovnajte pomocí vodováhy.

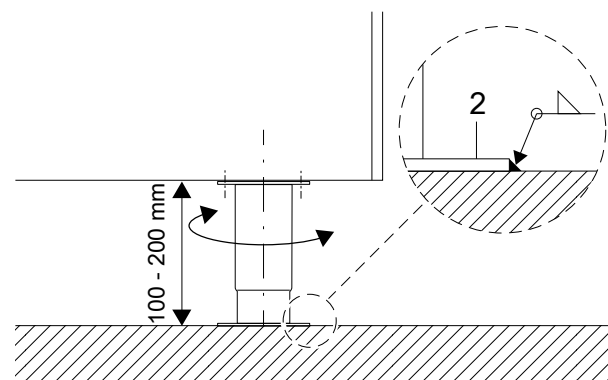
### A. Připevnění zařízení pomocí šroubů

Nožičky jsou vybaveny kovovými destičkami, které mohou být připevněny k podlaze pomocí šroubů.



### B. Připevnění zařízení svařováním

Kovová destička nožičky musí být přivařena k podlaze s kontinuálním svarem kolem vnější hrany.



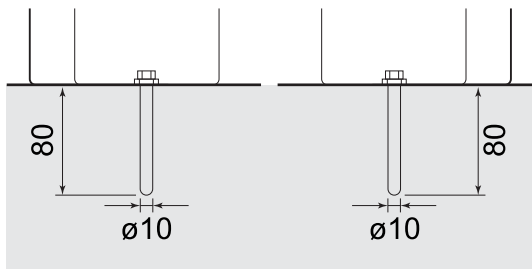
## F.7 Upevnění na betonový podstavec (volitelné)



### DŮLEŽITÉ

Před umístěním zařízení připravte upevňovací otvory podle instalačních schémat v odstavci E.2 *Rozměrový výkres pro podlahovou a nástěnnou instalaci*.

1. Vyrtejte otvor o průměru 10 mm a hloubce 80 mm.
2. Po vrtání očistěte otvor.
3. Pomocí dodávané montážní sady připevněte zařízení k podlaze.

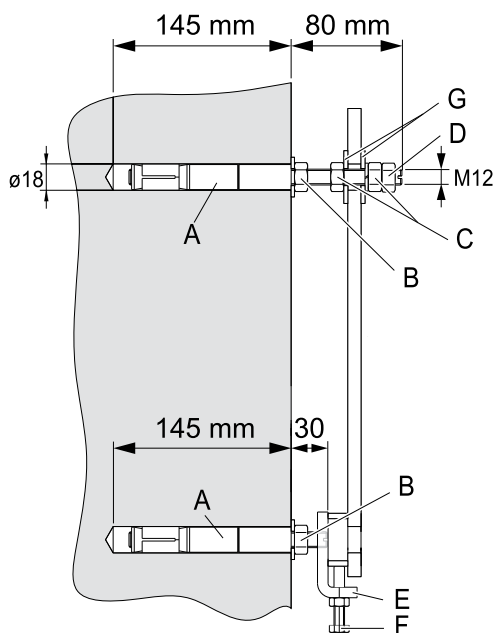


## F.8 Instalace ke stěně

### F.8.1 Příprava konzol a nastavení

Než začnete, připravte montážní otvory ve stěně podle specifikací v montážním schématu.

1. Použijte dodávané hmoždinky se závitovými kolíky **A**. Otvory musí mít průměr 18 mm [0,71"] a minimální hloubku 145 mm [5,71"]. Kotvy do zdi s dlouhými závitovými kolíky musí být umístěny nahoře, ty s krátkými kolíky musí být umístěny dole.
2. Po vrtání očistěte otvor.
3. Utáhněte matice kotev do stěny **B** na točivý moment 80 Nm.
4. Potom nasadte matice **C** a podložky **G** a zašroubujte podpěrnou konzolu **E** ve vzdálenosti 30 mm [1,18"].
5. Vyrovnějte správně všechny konzoly **E**.
6. Vyrovnějte stavěcí šrouby **F** v podpěrných konzolách **E**.
7. Zvedněte jednotku na závitové šrouby kotev do zdi a vyrovnějte ji pomocí vodováhy.
8. Nakonec ji připevněte podložkami **G** a maticemi **C** a nasadte pojistnou matici **D**.



### F.8.2 Umístění



#### UPOZORNĚNÍ

Všechna nástěnná zařízení jsou na přepravní paletě umístěna tak, aby nástěnná strana ležela na přepravní paletě.

K odebrání jednotky z přepravní palety a umístění na vybrané místo doporučujeme použít zdvižný vozík se stabilní polici.



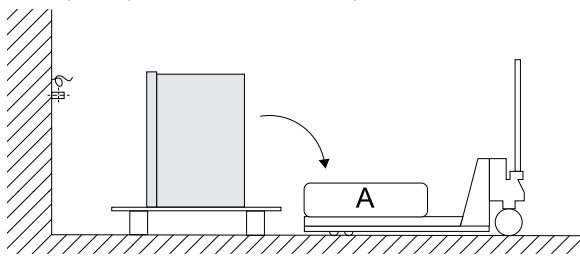
#### DŮLEŽITÉ

Před umístěním zařízení na paletu sejměte spodní kryt (viz odstavec E.5 *Přístup k vnitřním komponentům zařízení*).

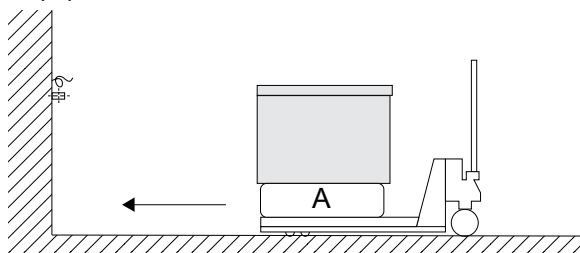
1. Přepravte zařízení na přepravní paletě přímo před místo instalace.

Přivezte zvedací vozík co nejblíže k zařízení.

2. Opatrně otočte jednotku na polici **A** vozíku do vodorovné polohy a sejměte přepravní palety.



3. Sejměte kryty a kontrolní panely, aby bylo možné provést elektrické a vodní připojení, viz odstavec E.5 *Přístup k vnitřním komponentům zařízení*.
4. Zdvihněte zařízení na zvedacím vozíku do správné výšky na připraveném místě na stěně.

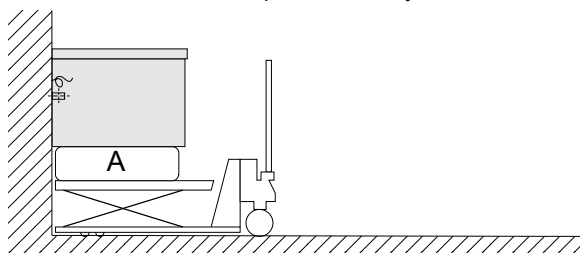


5. Odstraňte vnější ochrannou fólii a kryty okrajů, dbejte na to, aby nedošlo k poškrábání povrchu zařízení.

Velmi pomalu stáhněte ochrannou fólii s povrchu z nerezavějící oceli; pozor na roztržení, aby na povrchu nezůstalo lepidlo.

Případné zbytky lepidla odstraňte nekorozivním rozpouštědlem.

Potom místo důkladně opláchněte a vysušte.



#### UPOZORNĚNÍ

Po úspěšném dokončení instalace znovu nasadte všechny panely.

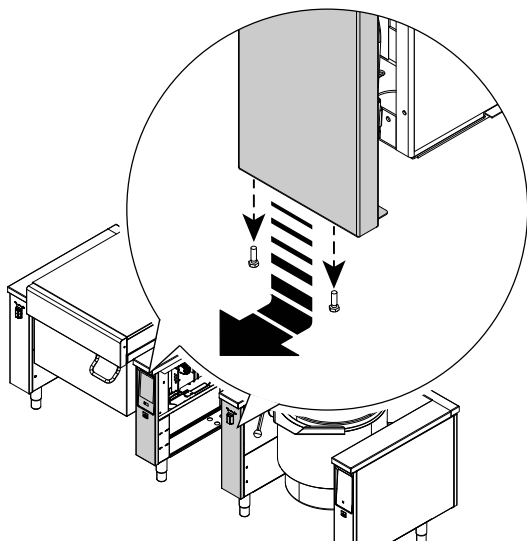
## F.9 Spojení více zařízení dohromady



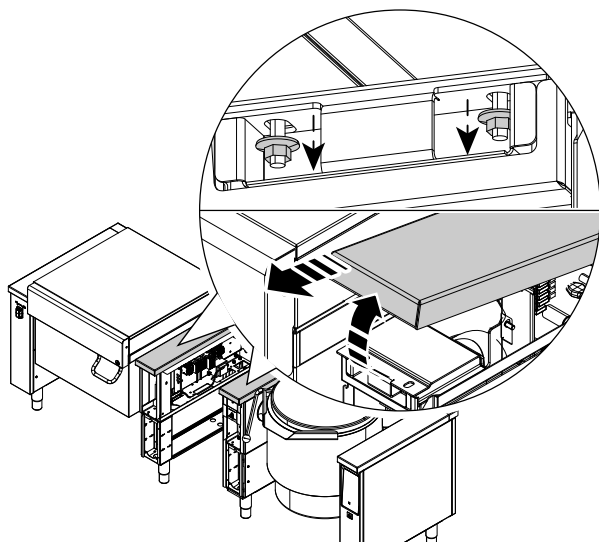
#### DŮLEŽITÉ

Pokud montujete několik zařízení dohromady, neinstalujte boční panely po stranách.

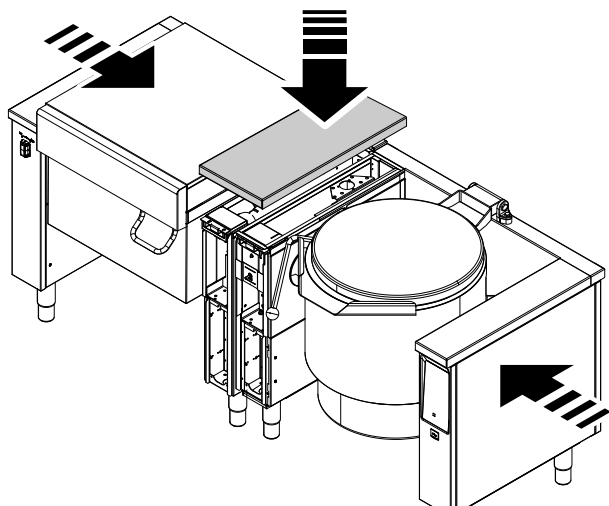
1. Nejprve sejměte knoflík, viz odstavec E.5 *Přístup k vnitřním komponentům zařízení*. Poté demontujte panel uživatelského rozhraní a přední panel odšroubováním šroubů ve spodní části.



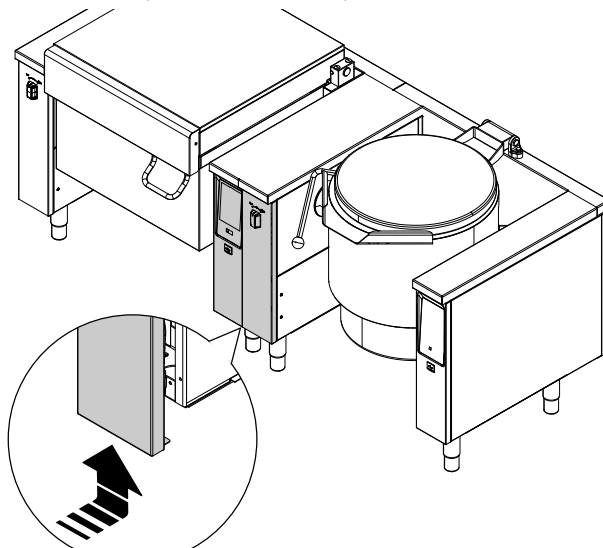
2. Vyšroubujte šrouby a sejměte kryty.



3. Přisuňte jednotky k sobě. Připravte zařízení do stejné výšky, a potom je vyrovnejte. Vyměňte kryty za dvojitý kryt požadovaný při zadání objednávky, a to zašroubováním šroubů.

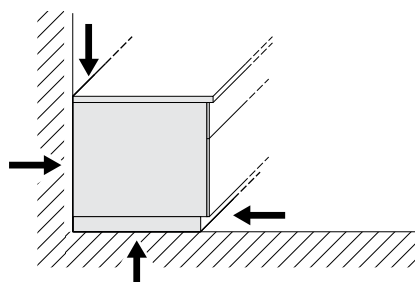


4. Znovu namontujte panel uživatelského rozhraní a přední panel tak, že je připevníte šrouby.



### F.10 Těsnění

Z hygienických důvodů nesmí proudit pod zařízením voda ani jiné kapaliny, utěsněte proto okolí spojů mezi zařízením a stěnou nebo podlahou trvale elastickým silikonem.



## G ELEKTRICKÁ INSTALACE



### VAROVÁNÍ

Viz “*UPOZORNĚNÍ a bezpečnostní informace*“.



### DŮLEŽITÉ

Pokud má zařízení pro míchač režim s proměnnými otáčkami, použijte jističe typu B v případě, že jsou k dispozici jističe zbytkového proudu.

### G.1 Připojení k síti



### VAROVÁNÍ

Viz A.11 *Elektrické připojení*.

Každý spotřebič má specifické schéma zapojení. Obsahuje technické specifikace (elektrické napětí, napětí, proud atd.).


Schéma instalace a připojení (E *INSTALAČNÍ SCHÉMATA*) ukazuje polohu hlavní svorkovnice.

Systém musí být možné z důvodu údržby zablokovat v otevřené poloze, aby nedošlo k jeho neúmyslnému zapnutí.

Před spotřebič nainstalujte omnipolární spínač vhodné kapacity se vzdáleností rozvěření kontaktů alespoň 3 mm. Spínač nainstalujte do elektrického systému budovy v bezprostřední blízkosti spotřebiče.

Síťové napájení je připojeno kabelem instalovaným během montáže, který vyčnívá přibližně 1,5 m z podlahy nebo stěny.

V případě lodní instalace: kolísání napětí nesmí být vyšší než  $\pm 6\%$ .

Připojte zařízení k účinnému uzemňovacímu systému. Pro tento účel má připojovací svorkovnice svorku se symbolem  pro připojení zemnicího vodiče.

Rozhraní pro optimalizaci výkonu je v souladu s DIN 18875.

### G.2 Napájecí kabel

Pokud není uvedeno jinak, naše spotřebiče nejsou vybaveny napájecím kabelem. Instalační technik musí použít pružný kabel s parametry, které nejsou nižší než H05RN-F typ s gumovou izolací.

Síťovou šňůru AC připojte k hlavní svorkovnici pomocí odlehčovače kabelu podle schématu elektrického zapojení.

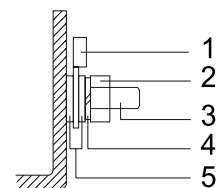
### G.3 Potenciálové vyrovnání



Spotřebič musí být připojen k místu označenému na potenciálovém vyrovnávacím systému s minimálním průřezem vodiče 10 mm<sup>2</sup>.

Při instalaci více spotřebičů je spojte dohromady prostřednictvím potenciálového vyrovnání.

1. 6mm oko
2. Matice M6
3. Závrtový šroub M6
4. Pružná podložka M6
5. Podložky M6



### POZNÁMKA:

Při připojení bezpotenciálového kontaktu a optimalizátoru energie může být na svorkách externí napětí.

## H PŘIPOJENÍ DODÁVKY VODY

### H.1 Připojení vody



### DŮLEŽITÉ

- Provedte připojení vody podle odstavce A.12 *Připojení vody*.
- Pokud je tlak vody vyšší než stanovený, namontujte regulátor tlaku za účelem ochrany spotřebiče.

Pro správnou instalaci musí být přívodní potrubí vody připojeno k síti pomocí mechanického filtru a uzavíracího ventilu.

Před připojením filtru nechte vytéct určité množství vody, abyste vyčistili potrubí od veškerého odpadu.

Připojte spotřebič k vodě, která má:

- koncentraci chloridů nižší než 20 ppm. Vyšší koncentrace chloridů může způsobit lokální oxidaci (nepokrývá záruka);
- tvrdost mezi 5 a 25 °fH. Tvrdost nižší než 5 °fH znamená, že voda není pitná a tvrdost vyšší než 25 °fH vytváří usazeniny vodního kamene, které vyžadují časté odvápnování.

V případě, že je kvalita vody mimo výše uvedené rozmezí, doporučujeme instalovat systémy na úpravu vody.

### H.2 Ochrana proti zpětnému toku

K ochraně každého přívodu vody je nutné zařízení na ochranu proti zpětnému toku.



### DŮLEŽITÉ

Na potrubí pro přívod vody namontujte jeden zpětný ventil dodávaný se zařízením.

### H.3 Přívod pitné vody

Zařízení by mělo být připojeno k pevným vedením.

Vodní přípojky mohou být namontovány na podlahu nebo na zeď, v závislosti na požadovaném typu zařízení.



### DŮLEŽITÉ

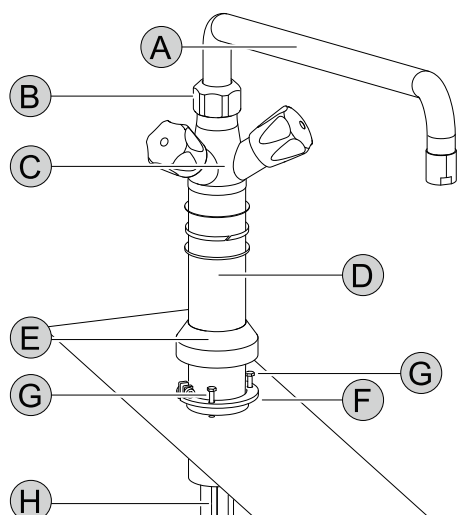
Zajistěte vždy přístup k potrubí v souladu s E.4 *Schéma instalace a připojení*.

1. Hadice protáhněte příslušnými otvory v základně nebo v zadní části rámu zařízení.
2. Sejměte přední panel a levý inspekční panel, viz odstavec J.2 *Základní informace o zařízení*.
3. Připojte hadice s vnitřním závitem G 1/2" s nainstalovaným uzavíracím ventilem k vodovodním trubkám vyčnívajícím z podlahy nebo ze stěny.
4. Potom vraťte inspekční panel a přední panel na jejich místo.

## H.4 Směšovací kohout

Podle modelu namontujte směšovací kohout na levý kryt.

### Model 1:

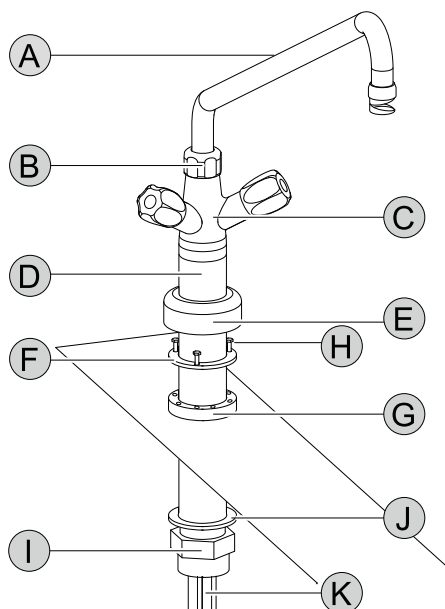


- A. Otočné rameno
- B. Matice
- C. Tělo kohoutu
- D. Stoupačka
- E. Objímka
- F. Upínací objímka
- G. Šroub s vnitřním šestihranem
- H. Měděné trubky

### Instalace:

1. Protáhněte měděné trubky **H** a stoupačku **D** skrz předvrtaný otvor na levém krytu.
2. Umístěte podpěru **D** a našroubujte ji na upínací objímku **F** pomocí šroubu s vnitřním šestihranem **G**.
3. Nasuňte objímku **E** přes upínací objímku **F** a dál dolů na kryt.
4. Nasadte otočné rameno **A** na tělo kohoutu **C** s maticí **B**.

### Model 2:



- A. Otočné rameno
- B. Matice
- C. Tělo kohoutu
- D. Stoupačka
- E. Objímka
- F. Upevňovací kroužek
- G. Upínací objímka
- H. Šrouby s vnitřním šestihranem

- I. Upevňovací matice
- J. Těsnění
- K. Měděné trubky

### Instalace:

1. Připevněte upínací objímku **G** s upevňovací maticí **I** a těsněním **J** na předvrtaný otvor v levém krytu.
2. Nasuňte měděné trubky **K** a stoupačku **D** upínací objímku **G**.
3. Umístěte stoupačku **D** a našroubujte upevňovací kroužek **F** na upínací objímku **G** pomocí tří šroubů s vnitřním šestihranem **H**.
4. Nasuňte objímku **E** přes upínací objímku **G** a dál dolů na kryt.
5. Nasadte otočné rameno **A** na tělo kohoutu **C** s maticí **B**.

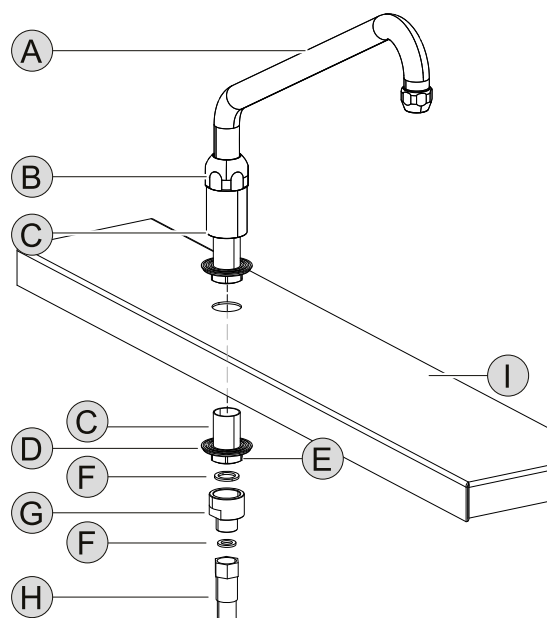


### POZNÁMKA:

V případě naklápěcích zařízení opatrně ohněte dvě měděné trubky, jednu napravo a druhou nalevo od naklápěcího motoru, aby se mohl volně pohybovat.

## H.5 Otočné rameno pro modely "Sprint"

Nainstalujte otočné rameno na levý kryt.



- A. Otočné rameno
- B. Matice
- C. Stoupačka
- D. Pérová podložka
- E. Upevňovací matice
- F. Těsnění
- G. Redukční vsuvka
- H. Hadice pro přívod vody
- I. Přebal

### Instalace:

1. Vsaďte stoupačku **C** do otvoru v krytu **I**.
2. Nasadte pérovou podložku **D** a matici **E** na stoupačku **C** vyčnívající pod krytem **I**.  
Utahujte matici, dokud nejsou všechny díly připevněny k sobě.
3. Vložte těsnění **F** do redukční vsuvky **G** a pevně utáhněte závit stoupačky **C**.
4. Vložte těsnění **F** hadice pro přívod vody **H** a našroubujte jej k redukční vsuvce **G**. Pevně utáhněte.
5. Připevněte otočné rameno **A** pomocí matice **B** na stoupačce **C**.



### DŮLEŽITÉ

Dejte pozor na únik vody!

## H.6 Automatické plnění vodou

Systém automatického napouštění vody, pokud je u vašeho modelu k dispozici, naplní spotřebič objemem vody nastaveným pomocí dotykového panelu, viz K.3.5.6 *Automatické plnění vodou*.

Pokud je tato možnost k dispozici, je jeden knoflík kohoutu určen pro automatické plnění vody a druhý pro ruční průtok vody.

Můžete mít automatické plnění pouze studenou vodou nebo automatické plnění horkou a studenou vodou.



### DŮLEŽITÉ

Nezapomeňte, že pokud chcete použít funkci automatického plnění (pomocí dotykového panelu), musí být příslušný knoflík otevřený, jinak voda nemůže téct.

### S možností plnění pouze studenou vodou:

- Knoflík určený pro automatické plnění je **modrý**.

- Červeným knoflíkem můžete ručně pustit horkou vodu.

### S možností plnění horkou nebo studenou vodou:

- Knoflík určený pro automatické plnění je **červený**.
- Pokud je červený knoflík otevřený, můžete pomocí dotykového panelu zvolit automatické plnění horkou nebo studenou vodou.
- Modrým knoflíkem můžete ručně spustit pouze studenou vodu.

## H.7 Systém automatického napouštění vody pouze pro modely "Sprint"

U modelů "Sprint" je systém automatického napouštění vody vždy již nastaven na horkou a studenou vodu přes otočné rameno, takže není potřeba otevírat uzávěry, ale jednoduše jej aktivovat pomocí dotykového ovládacího panelu, viz K.3.5.6 *Automatické plnění vodou*.

## I NORMÁLNÍ POUŽITÍ SPOTŘEBIČE

### I.1 Vlastnosti pracovníků umožňující obsluhu u spotřebiče

Zákazník se musí ujistit, že personál pro běžné používání spotřebiče je přiměřeně vyškolen a zručný ve svých povinnostech.

Obsluha musí:

- pracovníci si musí přečíst a pochopit tuto příručku;
- musí dostat odpovídající školení a výcvik týkající se jejich povinností, aby mohli provádět bezpečnou obsluhu;
- musí dostat zvláštní výcvik pro správné používání spotřebiče.



### DŮLEŽITÉ

Zákazník musí zajistit, aby jeho zaměstnanci pochopili obdržené pokyny a zejména pokyny týkající se hygieny práce a bezpečnosti při používání spotřebiče.

### I.2 Základní požadavky na používání spotřebiče

- Znalost technologie a konkrétní zkušenosti s provozem spotřebiče.
- Odpovídající všeobecné základní vzdělání a technické znalosti pro přečtení a porozumění obsahu příručky včetně správné interpretace výkresů, značek a piktogramů.
- Dostatečné technické znalosti pro bezpečné plnění svých povinností uvedených v této příručce.
- Znalost předpisů o hygieně a bezpečnosti práce.

## J POPIS VÝROBKU

### J.1 Použití

Zařízení je určen pro průmyslové použití vyškoleným personálem.

Toto zařízení se smí používat pouze k jeho výslovně určenému účelu, tj. k vaření, uvedení do varu, dušení, vaření v páře.

Jakékoli jiné použití se považuje za nevhodné.



### UPOZORNĚNÍ

Nezapínejte zařízení, když je prázdné.



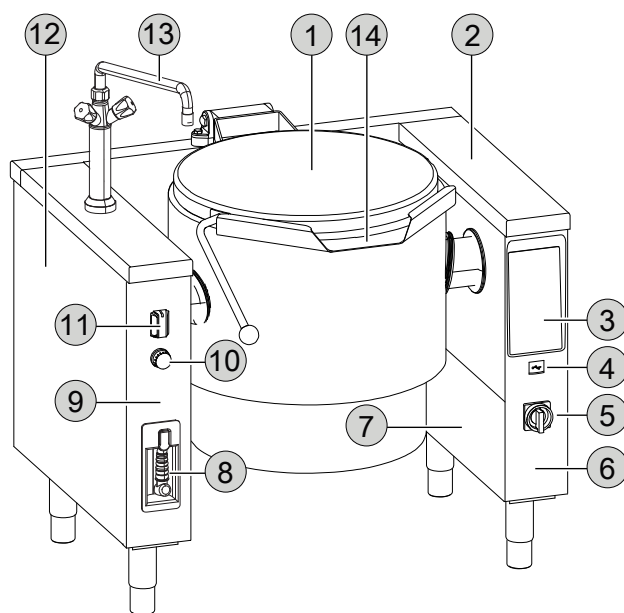
### POZNÁMKA:

Teploty potřebné pro proces vaření způsobují intenzivní přehřátí některých komponent. To není způsobeno konstrukční chybou, ale důsledkem tepelné vodivosti nerezové oceli.

Maximální úroveň naplnění nesmí překročit příslušné označení, tj. ne více než 40 mm pod horní okraj nádoby.

Viz A.4 *Bezpečnostní informace ProThermatic*.

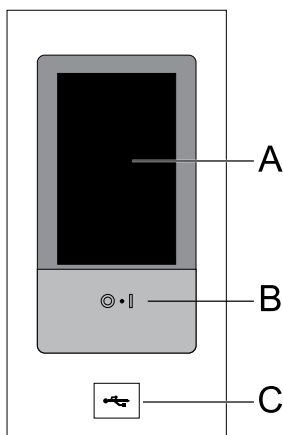
### J.2 Základní informace o zařízení



1. Víko
2. Přebal
3. Dotykový ovládací panel
4. USB připojení
5. Hlavní spínač (pokud je u vašeho modelu k dispozici)
6. Panel uživatelského rozhraní

7. Inspekční panel
8. Stříkací pistole (pokud je u vašeho modelu k dispozici)
9. Přední panel
10. Nouzový spínač (pokud je u vašeho modelu k dispozici)
11. Knoflík pro funkci nakládění
12. Boční panel
13. Mísící kohout / otočné rameno (pokud je u vašeho modelu k dispozici)

### J.3 Ovládací panel



- A. Displej – dotyková obrazovka  
 B. Tlačítko ZAP/VYP  
 C. Vstup/výstup USB pendrive

### J.4 Dvojitý plášť

Zařízení má dvojitý plášť, ve kterém je nasycená pára, a ta zahříváním vytváří teplo potřebné k vaření jídla.

Dvojitý plášť je v továrně naplněn demineralizovanou vodou.

V určité době dodání (konkrétně od listopadu do dubna) se dvojitý plášť dodává prázdný a demineralizovaná voda je přiložena v plastové nádobě, aby nedošlo k poškození topného systému mrazem.



#### UPOZORNĚNÍ

Před prvním použitím zkontrolujte hladinu vody ve dvojitém plášti a v případě potřeby se obraťte na oddělení péče o zákazníky s žádostí o doplnění demineralizovanou vodou.



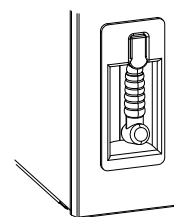
#### POZNÁMKA:

- Dvojitý plášť má automatický větrací systém a bezpečnostní termostat, který zabraňuje příliš nízké vnitřní hladině vody.
- Pojistný ventil také zabraňuje přetlaku páry ve dvojitém plášti.

### J.5 Stříkací pistole (pokud je u vašeho modelu k dispozici)

Stříkací pistole slouží k čištění spotřebiče.

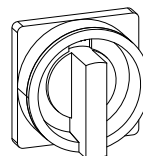
Opatrně vytáhněte rukojeť stříkací pistole s hadicí a zacvakněte ji na místo. Poté stiskněte tlačítko pro čištění spotřebiče vodou. Pro zasunutí stříkací pistole zpět musíte hadici povytáhnout, aby ji buben mohl navinout



### J.6 Hlavní vypínač (volitelné)

Pomocí hlavního spínače můžete přerušit napájení z přípojovacích svorek k zařízení.

Před přerušením napájení hlavním spínačem musí být zařízení vypnuto.



### J.7 Tlačítko nouzového zastavení (volitelné)

Viz odstavec J.2 *Základní informace o zařízení*.

Pokud je u modelu, stisknutím tlačítka nouzového zastavení okamžitě zastavíte provoz míchače:

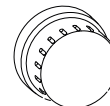
- Celý dotykový ovládací panel se vypne;
- Míchač zůstane vypnutý.

Chcete-li odblokovat tlačítko nouzového zastavení, otočte knoflíkem ve směru hodinových ručiček.



#### POZNÁMKA:

Míchač se znovu aktivuje elektronickým dotykovým ovládním, viz odstavec K.3.5.4 *Míchač*.



## K POKYNY K POUŽITÍ

### K.1 Při prvním použití

Všechna zařízení jsou při dodání testována z hlediska bezpečnosti a funkčnosti.

Před zahájením provozu s jednotkou proveďte uvedení do provozu podle příslušného kontrolního seznamu (viz "Kontrolní seznam pro uvedení do provozu").

- Vyčistěte veškeré průmyslové ochranné mazivo ze všech částí zařízení a příslušenství.
- Chcete-li správně provádět základní čištění, postupujte podle pokynů v části L *Čištění a údržba spotřebiče*.
- Před prvním použitím naplňte zařízení vodou a ohřívejte v 100°C po dobu 30 minut. Potom ho nechte zcela vychladnout s otevřeným víkem.
- K ošetření nádoby nepoužívejte rostlinný olej ani tuk.
- Pokud je instalován vypouštěcí kohout, demontujte ho, důkladně očistěte horkým jemným čisticím prostředkem,

osušte a lehce namažte speciálním tukem na kohouty bez chuti a zápachu a vhodným pro kontakt s potravinami.

### K.2 Zapnutí/vypnutí

Stiskněte příslušné tlačítko:



K zapnutí zařízení



K vypnutí zařízení



#### POZNÁMKA:

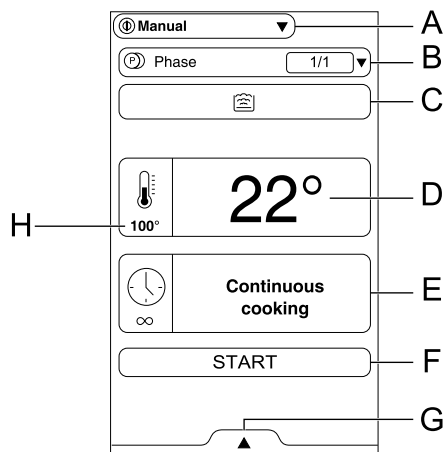
Je-li u modelu hlavní vypínač, úplně vypněte zařízení hlavním vypínačem (volitelné) a všechny displeje se deaktivují.  
 Viz odstavec J.2 *Základní informace o zařízení*.



## K.3 Dotykový ovládací panel

### K.3.1 Úvodní stránka

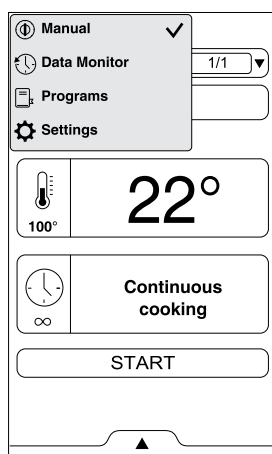
Když zařízení zapnete, displej se rozsvítí, načte se software a po chvíli ve výchozím nastavení se zobrazí úvodní stránka v "ručním" režimu.



- A. Hlavní menu
- B. Fáze vaření
- C. Režim vaření
- D. Vnitřní teplota
- E. Doba vaření
- F. Tlačítko Start
- G. Další funkce
- H. Nastavená teplota

### K.3.2 Hlavní menu

Zařízení umožňuje vaření v různých režimech vaření, ukládání a vyvolání programů.



Ruční režim přizpůsobuje varné cykly nastavením času a teploty nebo tepelného výkonu (viz kapitola K.3.3 *Režim Manual*).



"Monitoring dat" zahrnuje pouze informace pro servisní péči o zákazníky.





Režim Programy vyvolá dříve uložené recepty a rychle obnoví parametry a nastavení každého varného cyklu, aniž by bylo nutné je znovu přiřazovat (viz kapitola K.3.6 *Režim programů*).

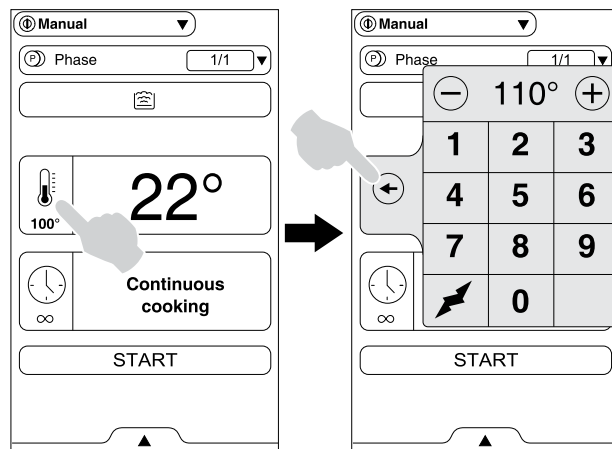


Režim Nastavení umožňuje přizpůsobit funkce a možnosti zařízení k lepšímu provozu (viz kapitola K.3.9 *Nastavení*).

### K.3.3 Režim Manual

#### K.3.3.1 Nastavte požadovanou teplotu v °C/°F




1. Dotkněte se symbolu hodnoty teploty  ;
2. Zadejte novou hodnotu na numerické klávesnici zobrazené na displeji;
3. Dotkněte se symbolu  k nastavení hodnoty teploty, nebo počkejte, až se okno samo zavře.



#### POZNÁMKA:


Můžete zvolit teplotu mezi 25°C a 110°C.

#### K.3.3.2 Nastavte úroveň výkonu (pokud jsou k dispozici)



1. Dotkněte se symbolu hodnoty teploty  ;
2. Dotkněte se symbolu úrovně výkonu  na numerické klávesnici zobrazené na displeji;
3. Nastavte úroveň výkonu od 1 do 9: 1 je minimum a 9 je maximum;
4. Dotkněte se symbolu  k nastavení úrovně výkonu.

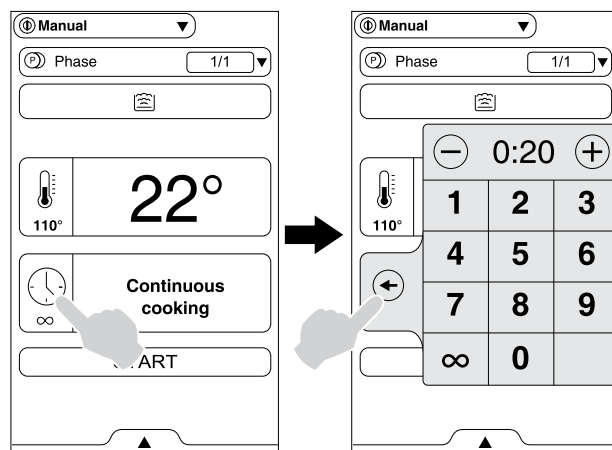


#### DŮLEŽITÉ

Po spuštění cyklu symbol  bliká, dokud není dosaženo nastavené teploty. Pak symbol zmizí a začne doba vaření.

#### K.3.3.3 Nastavení doby vaření

1. Stiskněte symbol hodnoty času  ;
2. Zadejte novou hodnotu na numerické klávesnici zobrazené na displeji;
3. Dotkněte se symbolu  k nastavení doby vaření.

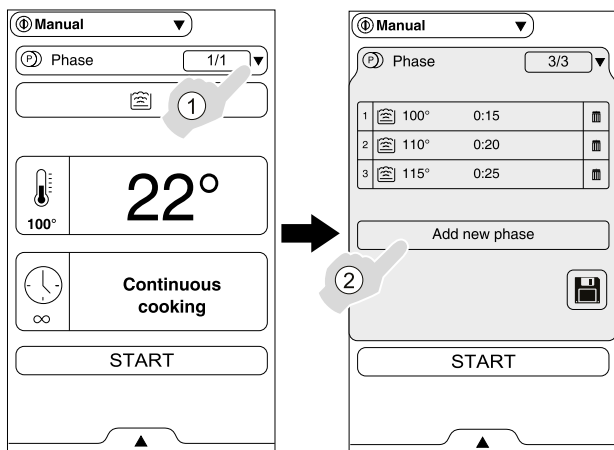





**POZNÁMKA:**  
Můžete také nastavit nepřetržité vaření dotykem symbolu ∞ a potom ↻.

### K.3.3.4 Přidání jedné nebo více fází vaření

1. Dotkněte se symbolu ▼ k otevření fází nabídky;
2. Přidejte novou fázi stisknutím příslušného tlačítka;
3. Nastavte teplotu a dobu trvání, jak je vysvětleno v předchozích odstavcích;



**POZNÁMKA:**  
Pro uložení sledu fází do programu klepněte na symbol  a řiďte se odstavcem K.3.5 *Další funkce*.

### K.3.4 Oblast zásuvky

Zásuvka je rozšířené pole umístěné uvnitř několika prostředí nabídky a obsahuje možnosti a funkce.

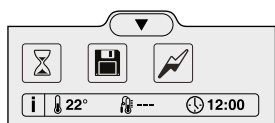
Spodní zásuvka obsahuje další nastavení, správu příslušenství a pokročilé funkce. Kompozice závisí na parametrech nastavení a na fázovém cyklu.



Dotkněte se ▲ k otevření spodní zásuvky a ▼ k jejímu zavření.

### K.3.5 Další funkce

Dotkněte se ▲ k otevření spodní zásuvky.

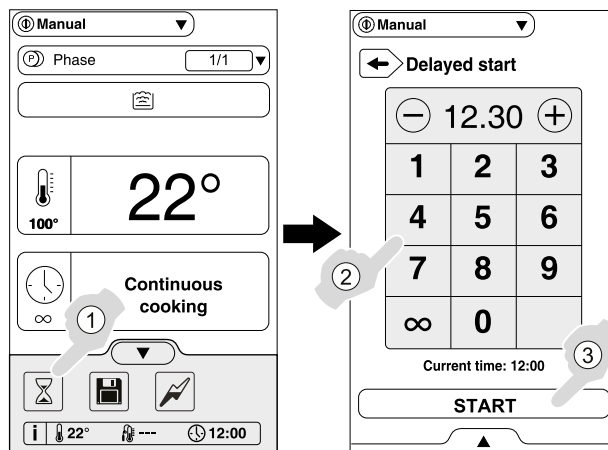


#### K.3.5.1 Odložený start



S touto možností bude možné odložit start cyklu na výhodnější čas.

1. Dotkněte se symbolu odloženého startu;
2. Nastavte počáteční čas spuštění na zobrazené klávesnici;
3. Potvrďte čas odloženého startu klepnutím na tlačítko start.




#### DŮLEŽITÉ

V naprogramovaný čas se zařízení zapne a začne se ohřívat, aby dosáhlo nastavené teploty.



#### POZNÁMKA:

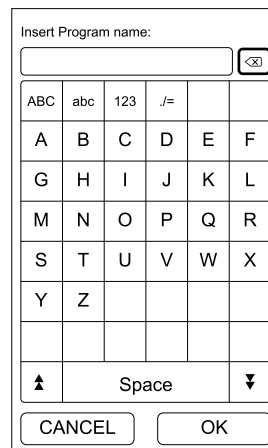
Po výběru této funkce se zobrazí ikona  na hlavní obrazovce.

### K.3.5.2 Uložení programu



Pro uložení a archivaci vlastních varných cyklů.

1. V "Ručním režimu" nastavte parametry vaření podle svého požadavku;
2. Otevřete spodní zásuvku a dotykem příslušné ikony uložte program;
3. Upravte název programu na zobrazené klávesnici a potvrďte;  
Nový program bude uložen v "režimu Programy".



#### POZNÁMKA:

Pro přístup k "režimu Programy" viz odstavce K.3.6 *Režim programů*.

### K.3.5.3 Mírné vaření



Snižuje výkon varného cyklu tím, že dosáhne nastavené teploty pomaleji.


Doporučeno pro choulostivá jídla, jako je mléko nebo cokoli, co se může snadno připálit.

Funkce mírného vaření se provádí vždy v režimu varu. Když je k dispozici režim dušení, lze funkci aktivovat pod 120°C.

1. Dotkněte se symbolu mírného vaření;
2. Dotkněte se ▼ k zavření spodní zásuvky;
3. Spuštění cyklu.

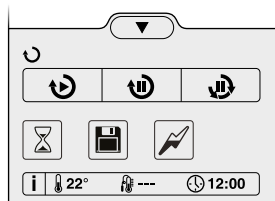


#### POZNÁMKA:

Po výběru této funkce se zobrazí ikona  na hlavní obrazovce.

### K.3.5.4 Míchač

Pokud má zařízení míchač, objeví se v oblasti zásuvky příslušné ikony.



#### Obsluha míchače:

1. Dotkněte se ▲ k otevření spodní zásuvky;
2. Vyberte jednu ze tří možností míchačů:



Míchač se otáčí v jednom směru bez pauzy.



Míchač se otáčí pouze v jednom směru: 16 vteřin otáčení a 4 vteřiny přestávka.



Míchač se otáčí 16 vteřin v jednom směru, následují 4 vteřiny pauzy, a poté 16 vteřin otáčení v opačném směru atd.

3. Dotkněte se ▼ k zavření spodní zásuvky;



#### POZNÁMKA:

Na hlavní obrazovce se zobrazí symbol zvoleného režimu.

4. Spuštění cyklu.

### K.3.5.5 Proměnná rychlost

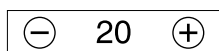
Režim s proměnnou rychlostí umožňuje nastavit počet otáček míchačů za minutu při volbě mezi 20 a 100.



#### POZNÁMKA:

Výchozí nastavení rychlosti je 20 ot/min.

Pokud má zařízení režim s proměnnou rychlostí, zobrazí se v oblasti zásuvky příslušná ikona.



#### Výběr otáček/min:

1. Dotkněte se ▲ k otevření spodní zásuvky;
2. Vyberte jednu z možností míchače;
3. Nastavte otáčky klepnutím na + nebo - .
4. Dotkněte se ▼ k zavření spodní zásuvky.
5. Spuštění cyklu.

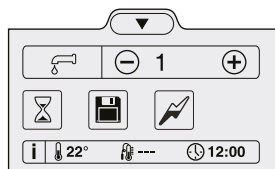


#### UPOZORNĚNÍ


Pokud používáte standardní model míchače, ale s proměnnou rychlostí, je maximální povolená rychlost 20 ot/min.

### K.3.5.6 Automatické plnění vodou

Pokud má zařízení automatické plnění vody, zobrazí se v oblasti zásuvek příslušné ikony.



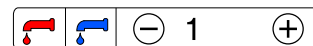
### Provoz automatického plnění vody:

1. Dotkněte se ▲ k otevření spodní zásuvky;
2. Nastavte litry vody klepnutím na + nebo - .
3. Dotkněte se ikony  ke spuštění plnění vodou.



#### POZNÁMKA:

U možnosti plnění horkou nebo studenou vodou musíte klepnutím na červený nebo modrý symbol zvolit, zda se má plnit horká nebo studená voda.



4. Dotkněte se ▼ k zavření spodní zásuvky;



#### DŮLEŽITÉ

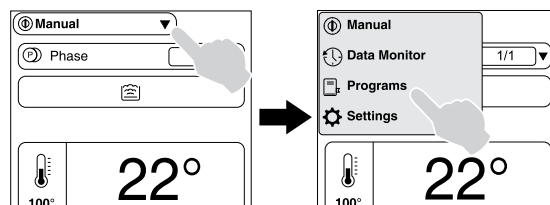
Nezapomeňte otevřít knoflík pro automatické plnění vody, jinak voda nemůže vytéct, viz odstavec H.6 Automatické plnění vodou.


### K.3.6 Režim programů

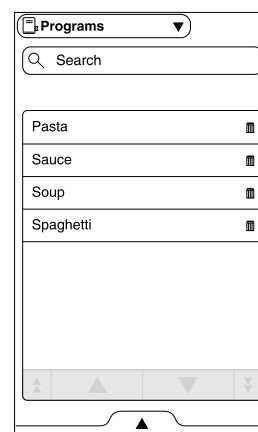
“Režim Programy” umožňuje vyvolat již uložené recepty programů nebo nahrát/stáhnout programy ze zařízení nebo do něj pomocí USB pendrive.

#### • Výběr uloženého programu:


1. Vyberte “režim Programy” v hlavní nabídce;





2. Dotkněte se požadovaného programu nebo jej vyhledejte zadáním jeho názvu poblíž ikony ;

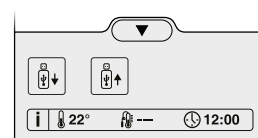


#### POZNÁMKA:

Chcete-li odstranit program, dotkněte se ikony .

#### • Stahování/nahrávání programů:

1. Chcete-li otevřít spodní zásuvku, dotkněte se ▲.
2. Vyberte ikonu  ke stažení programů nebo ikonu  k nahrávání programů.

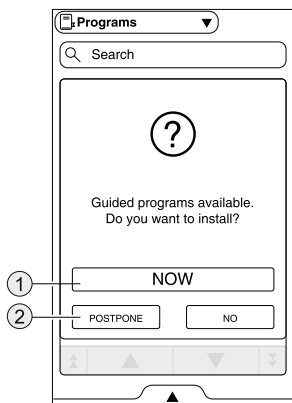


### K.3.6.1 Řízené programy vaření (pokud jsou k dispozici, v závislosti na vašem modelu)

Jedná se o přednastavené programy, které vás vedou během cyklů vaření prostřednictvím rad a vyskakovacích zpráv.

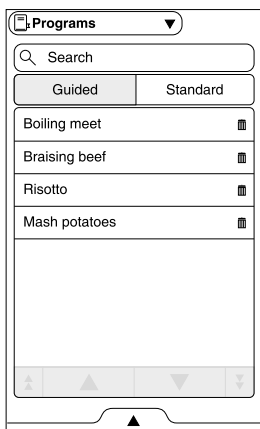
#### • Povolení řízených programů (pouze poprvé):

- Po vstupu do "Režimu programů" v hlavní nabídce se zobrazí vyskakovací zpráva s dotazem, zda chcete nainstalovat řízené programy.



- Stiskněte příslušnou ikonu, pokud chcete pokračovat okamžitě ① nebo později ②.

Po instalaci se na displeji zobrazí přednastavené řízené programy.



Nyní je můžete upravovat, mazat nebo kopírovat.



#### POZNÁMKA:

Chcete-li obnovit řízené programy, postupujte podle části K.3.9 *Nastavení*.

#### • Volba programů

- Dotkněte se požadovaného programu nebo jej vyhle-

dejte zadáním jeho názvu poblíž ikony .


- Objeví se vyskakovací okno se souhrnem hlavních ingrediencí pro daný recept a pokud je k dispozici video, zobrazí se QR kód a po naskenování umožní přímý přístup k videu.

- Potvrzením spustíte cyklus vaření.

#### • Automatické plnění vodou (je-li k dispozici)

U řízených programů existuje možnost zvolit si množství vody, které se má napustit a použít v jednotlivých krocích pomocí vyskakovacích zpráv.

- Stiskněte ▲ k otevření spodní zásuvky před spuštěním programu.

- Stiskněte ikonu  pro úpravu množství vody, které se má napustit do spotřebiče v tomto cyklu a potvrďte.

- Stiskněte ▼ k zavření spodní zásuvky a spusťte program.



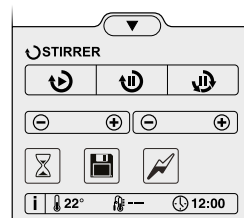
#### POZNÁMKA:

Pokud spustíte řízený program tak, jak je, objeví se vyskakovací zpráva s dotazem, zda chcete upravit přednastavené funkce a změnit množství vody.

#### • Míchač

U řízených programů existuje možnost zvolit si dobu otáčení a pozastavení míchače.


- Stiskněte ▲ k otevření spodní zásuvky před spuštěním programu.


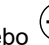


- Vyberte jednu z možností míchače  a .



#### POZNÁMKA:

U možnosti nepřetržitého otáčení  samozřejmě není možné nastavit dobu otáčení a pozastavení.

- Nastavte požadovanou dobu otáčení a pozastavení stisknutím  nebo .

- Dotkněte se ▼ k zavření spodní zásuvky.



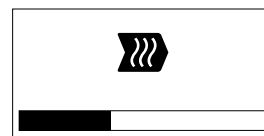
#### POZNÁMKA:

Pokud spustíte řízený program tak, jak je, objeví se vyskakovací zpráva s dotazem, zda chcete upravit přednastavené funkce změnou doby otáčení, pozastavení a režimu otáčení.

### K.3.7 Spusťte varný cyklus.

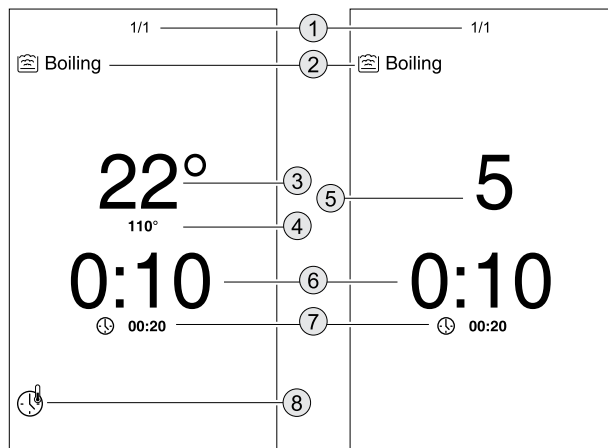
Když začne varný cyklus, zařízení spustí ohřev na nastavenou teplotu.

Pokud je zapnuto zobrazení předehřívání (viz K.3.9 *Nastavení*) a je dostupné pro váš model, na displeji se zobrazí následující obrazovka:



Poté je možné vložit jídlo.

Doba vaření začíná, až když je dosaženo nastavené teploty.



Nastavená teplota

Nastavení úrovně výkonu

- Číslo aktuální fáze vaření
- Aktuální režim vaření

3. Aktuální teplota jídla
4. Nastavená teplota
5. Nastavení úrovně výkonu
6. Zbývající čas
7. Nastavení času vaření
8. Ikona svítí, dokud není dosaženo nastavené teploty

#### Další možnosti po spuštění cyklu

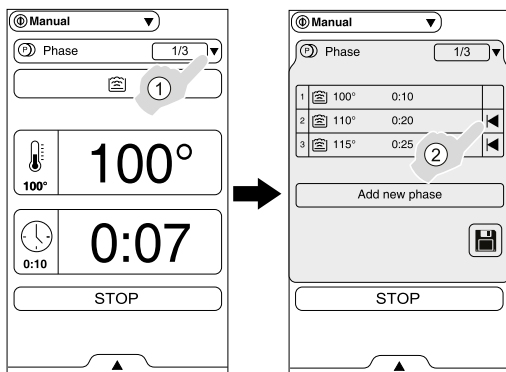
- A. **Pro zastavení cyklu** před nastaveným časem: dotkněte se displeje a poté stiskněte tlačítko "A".
- B. **Pro přeskočení aktuální fáze vaření:** pokud má cyklus více fází, můžete aktuální fázi přeskočit dotykem displeje a poté stisknutím ikony ►.



#### POZNÁMKA:

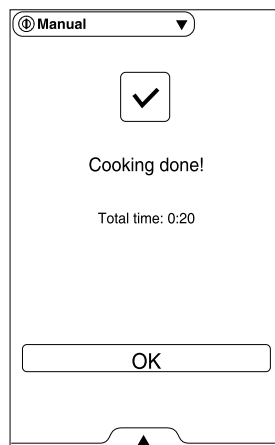
Pokud je pro váš model k dispozici funkce B, povolte ji pomocí postupu v části K.3.9 *Nastavení*, jinak:

1. Stiskněte symbol ▼ pro otevření nabídky fází;
2. Stiskněte symbol ► pro přeskočení aktuální fáze.



#### K.3.8 Konec cyklu

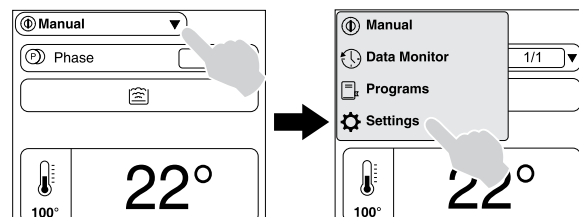
Když varný cyklus skončí, dotkněte se "OK".



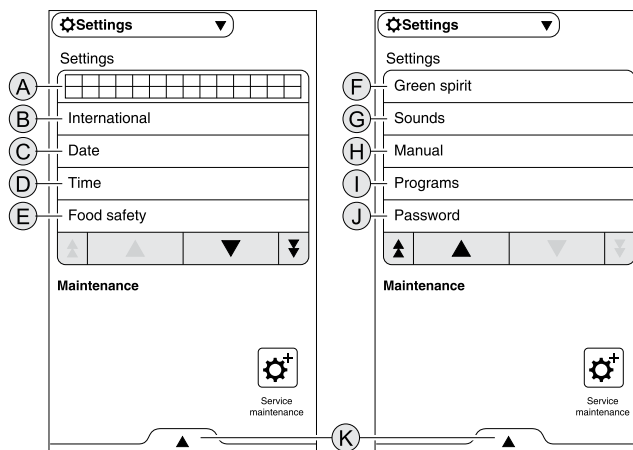
#### K.3.9 Nastavení

Režim "Nastavení" umožňuje měnit některé uživatelské parametry spotřebiče.

1. Vyberte "Nastavení" v hlavní nabídce;



2. Na displeji se objeví hlavní nabídka s nastavením:



▼▲ tlačítka procházení

▼▲ tlačítka start/konec procházení



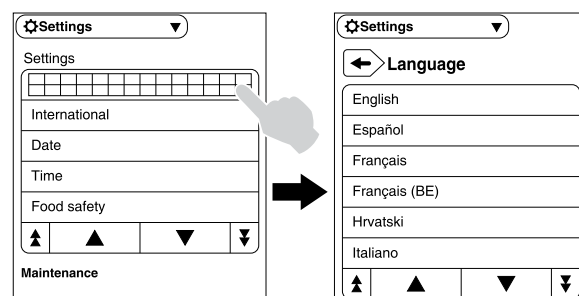
#### Servis a údržba

Toto prostředí je povoleno pouze autorizovanému technikovi.

#### A. Jazyk

Tento parametr umožňuje přizpůsobit všechny nabídky ve vybraném jazyce.

- Dotkněte se lišty s indikátory.
- Posunujte se nahoru nebo dolů a vyhledejte požadovaný jazyk.
- Dotkněte se ◀▶ k návratu do nabídky "Nastavení".



#### B. Obecná nastavení

Tato funkce umožňuje nastavení mnoha parametrů:

- Jazyk: viz bod "A";
- Formát data: dd/mm/yyyy apod.
- Formát času: 24H/12H;
- Měrná jednotka teploty: °C / °F
- Dotkněte se ◀▶ k návratu do nabídky "Nastavení".

#### C. Datum

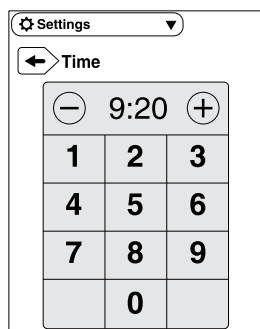
Toto nastavení umožňuje nastavit aktuální datum.

- Nastavte datum klepnutím na ⊕ nebo ⊖.
- Dotkněte se ◀▶ k návratu do nabídky "Nastavení".

## D. Čas

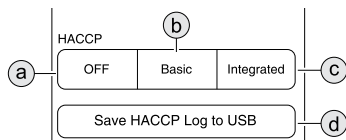
Toto nastavení umožňuje nastavit aktuální čas.

- Nastavte čas klepnutím na **+** nebo **-** nebo stisknutím příslušného čísla na klávesnici.
- Dotkněte se **←** k návratu do nabídky "Nastavení".



## E. Bezpečnost potravin

Funkce HACCP umožňuje ukládání všech nastavených hodnot stanovujících proces vaření a jejich variace, teplotu uvnitř nádoby, a popřípadě teplotu jádra jídla v určitých konkrétních intervalech.



- Aktivace/deaktivace HACCP;
- HACCP dostupné s klíčem USB;
- HACCP dostupné s integrovanou sadou;
- Uložení HACCP hodnot v USB klíči.

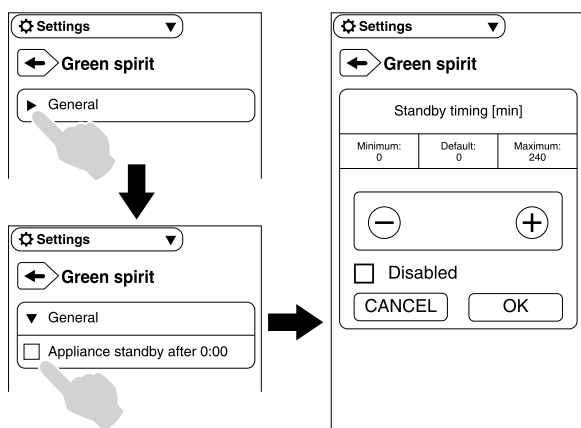
V režimu "Var" zaznamenává teplotu jídla z bočního senzoru.

V režimu "Dušení" zaznamenává teplotu spodní desky.

## F. Zelené nastavení

Toto nastavení umožňuje stanovit, po kolika minutách (nebo vteřinách) přejde displej do pohotovostního režimu, nebo deaktivovat pohotovostní režim:

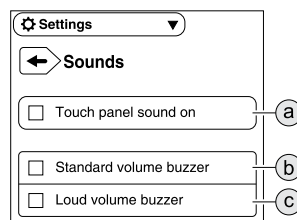
- Dotkněte se šipky **▶** k otevření nabídky;
- Zaškrtnutím čtverečku nastavíte čas pro pohotovostní režim;
- Nastavte čas a klepněte na "OK" k potvrzení.



**POZNÁMKA:**  
Chcete-li zapnout displej po pohotovostním režimu, kdekoli se ho dotkněte.

## G. Zvuky

Toto nastavení umožňuje povolit/zakázat zvuky a nastavit úroveň hlasitosti.

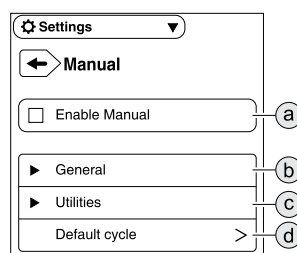


- Povolit/zakázat zvuk klepnutí na dotykový panel
- Standardní hlasitost
- Vysoká hlasitost

Dotkněte se **←** k návratu do nabídky "Nastavení".

## H. Manual

Toto nastavení umožňuje zapnout/vypnout režim ručního vaření a jeho možnosti:



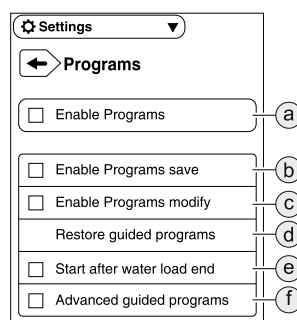
- Povolit/zakázat ruční režim: Pokud je ruční režim deaktivován, jsou k dispozici pouze uložené programy.
- Obecné:
  - K zobrazení nebo skrytí skutečných a nastavených hodnot;
  - K zapnutí/vypnutí fází vaření;
  - Pro povolení / zakázání odloženého startu;
  - Pro aktivaci/deaktivaci zobrazení fáze přehřívání;
  - Pro aktivaci/deaktivaci přeskočení fáze na tlačítku Start.
- Služby: K zobrazení/skrytí informací o vaření ve spodní zásuvce.



- Výchozí cyklus: K nastavení cyklu úvodní stránky.

Dotkněte se **←** k návratu do nabídky "Nastavení".

## I. Programy



- Aktivovat /deaktivovat programy;
- Aktivovat /deaktivovat možnost uložit programy;
- Povolení / zakázání možnosti upravit programy;
- Pro obnovení řízených programů vaření;
- V případě automatického plnění vodou můžete povolit/zakázat automatické spuštění cyklu, jakmile se napustí příslušné množství vody;
- Pro aktivaci/deaktivaci vyskakovacích zpráv pro pokročilé funkce nebo specifitější kroky u řízených programů, jako je krok pro udržování požadované teploty na konci řízeného programu.

Dotkněte se **←** k návratu do nabídky "Nastavení".

## J. Heslo

Toto nastavení umožňuje nastavit, změnit nebo odstranit heslo: pokud je povoleno, brání ruční úpravě některých funkcí (například neúmyslné dotyky nebo neoprávněné osoby).

## K. Dodatečné nastavení

Otevřete spodní zásuvku a vyberte související ikonu:

### Stahování/nahrávání programů



Viz K.3.6 *Režim programů*.

### Výchozí nastavení



Pokud je nutné obnovit tovární nastavení, postupujte následovně:

- Otevřete spodní zásuvku a vyberte příslušnou ikonu;
- Potvrďte obnovení a zavřete vyskakovací okno.

### Dotkněte se dotykové obrazovky.



Toto nastavení umožňuje nastavit kalibraci obrazovky.

- Dotkněte se obrazovky co nejbližší středu červeného kříže;
- Toto opakujte, dokud se barva kříže nezmění na zelenou;
- Ukončete dotykem a podržením.

### K.3.10 Poplachové zprávy

Všechny chyby nebo poplachy a jejich stručný popis se

zobrazují na displeji ikonou

Současně zazní zvukový signál.

### K.3.11 Preventivní údržba

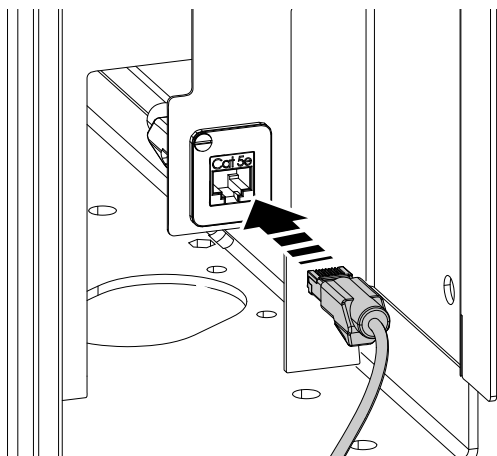
Pokud je pro váš model k dispozici, lze nastavit upozornění, které vás na základě počtu cyklů vaření, počtu hodin provozu spotřebiče nebo uplynulých dnů/měsíců informuje, kdy je čas na údržbu. Nahlédněte do Servisní příručky nebo se obraťte na zákaznický servis.

## K.4 Sada pro konektivitu

Pokud je k dispozici sada pro konektivitu, připojte síťový kabel a zkontrolujte v nastavení dotykového panelu, že je parametr č. 40 nastaven správně, viz dokument "Nastavení parametrů".

Nejprve odstraňte panel uživatelského rozhraní, viz E.5 *Přístup k vnitřním komponentům zařízení*.

Poté zapojte síťový kabel do konektoru namontovaného z výroby.



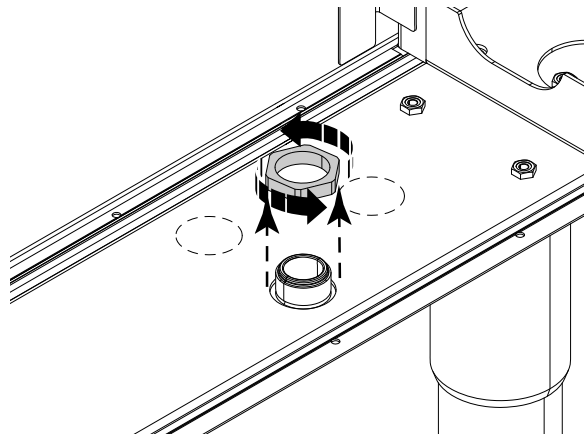
Obr. 1 Síťový kabel do konektoru



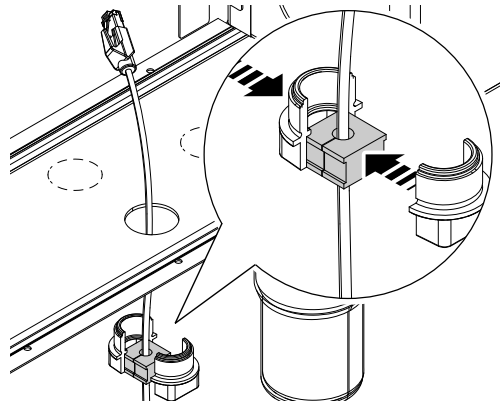
### DŮLEŽITÉ

Pokud má spotřebič nožky, zasuněte ethernetový kabel skrz již namontovanou kabelovou průchodku:

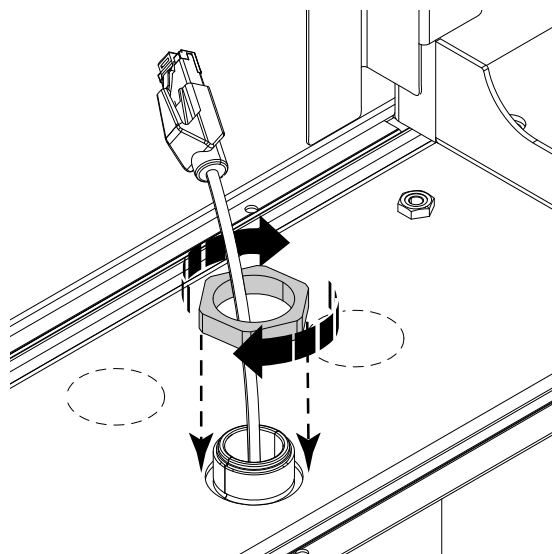
1. Vyjměte kabelovou průchodku z její polohy.



2. Vložte síťový kabel do kabelové průchodky.

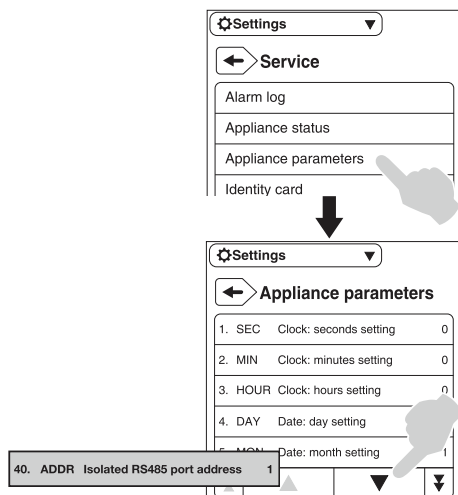


3. Namontujte kabelovou průchodku do její původní polohy.

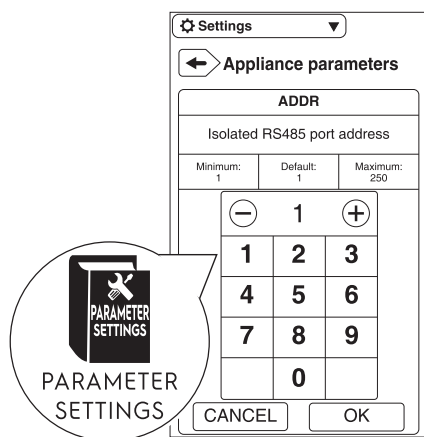


4. Zasuňte síťový kabel do konektoru namontovaného z výroby, viz Obr. 1 *Síťový kabel do konektoru*.
5. Namontujte zpět panel uživatelského rozhraní.
6. Pomocí dotykového panelu zadejte režim "Nastavení" (viz K.3.9 *Nastavení*) a klepněte na
7. Zadejte heslo, viz servisní příručka nebo dokument "Nastavení parametrů".

8. Klikněte na “Parametry zařízení” a pak přejděte dolů, dokud nedosáhnete parametru č. 40.



9. Nastavte parametr č. 40 podle dokumentu „Nastavení parametrů“.



**POZNÁMKA:**

Chcete-li zkontrolovat, zda jsou všechny parametry nastaveny správně, projděte si dokument “Nastavení parametrů”.

**K.5 Vypouštěcí kohout**

Vypouštěcí kohout (je-li k dispozici) se používá k vypuštění uvařeného jídla v určité dávce.

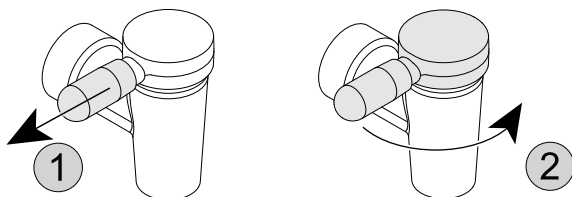
Pokud je rukojeť vlevo, je vypouštěcí kohout zavřený, je-li vpravo, je kohout otevřený.



**DŮLEŽITÉ**

Při vypouštění jídla/tekutiny neodstraňujte kryt vypouštěcího kohoutu.

**K.5.1 Otevření vypouštěcího kohoutu**

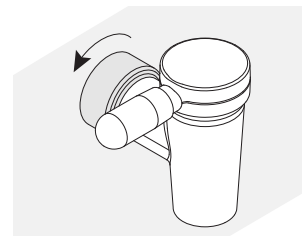


1. Uchopte rukojeť krytu a jemným zatažením jej odblokujte.
2. Otočte rukojeť úplně doprava.

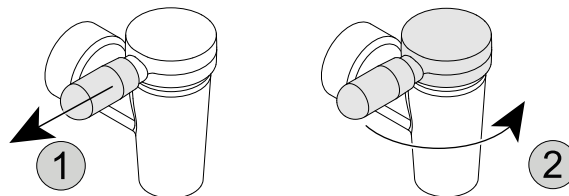
Chcete-li vypouštěcí kohout zavřít, otočte kryt s rukojetí zprava doleva.

**K.5.2 Demontáž vypouštěcího kohoutu**

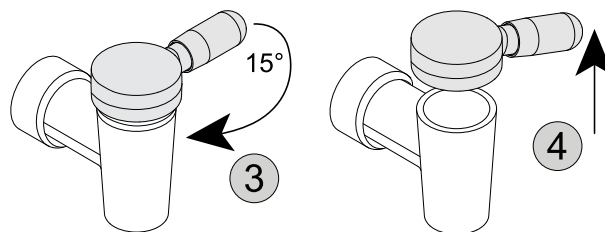
Otočte vypouštěcí kohout proti směru hodinových ručiček a vyjměte jej.



**K.5.3 Demontáž krytu vypouštěcího kohoutu**



1. Uchopte rukojeť krytu a jemným zatažením jej odblokujte.
2. Otočte rukojeť úplně doprava.



3. Znovu otočte rukojetí trochu doleva (asi 15°).
4. Zvedněte kryt vypouštěcího kohoutu pomocí rukojeti.

Při montáži krytu vypouštěcího kohoutu postupujte v opačném pořadí.

**K.6 Míchač**

Varnou nádobu lze používat s míchačem nebo bez něj.

Míchač se používá k míchání potravin za účelem dosažení rovnoměrného vaření.

Je-li nádoba vybavena škrabkami, používají se k seškrábnutí jídla ze stěn nádoby.



**UPOZORNĚNÍ**

- Nepoužívejte míchač ke krájení, plátkování nebo sekání tvrdých potravin, jako je led, kosti nebo semínka, aby nedošlo k poškození míchadla.
- Vizualně dvakrát ročně zkontrolujte hlavu hřídele, ložiska maziva a těsnění. Pokud si všimnete závady, informujte zákaznický servis.

Míchač se používá pomocí dotykového ovládacího panelu, viz odstavec K.3.5.4 Míchač.

Aby míchač fungoval, musí být víko zavřené.



**VAROVÁNÍ**

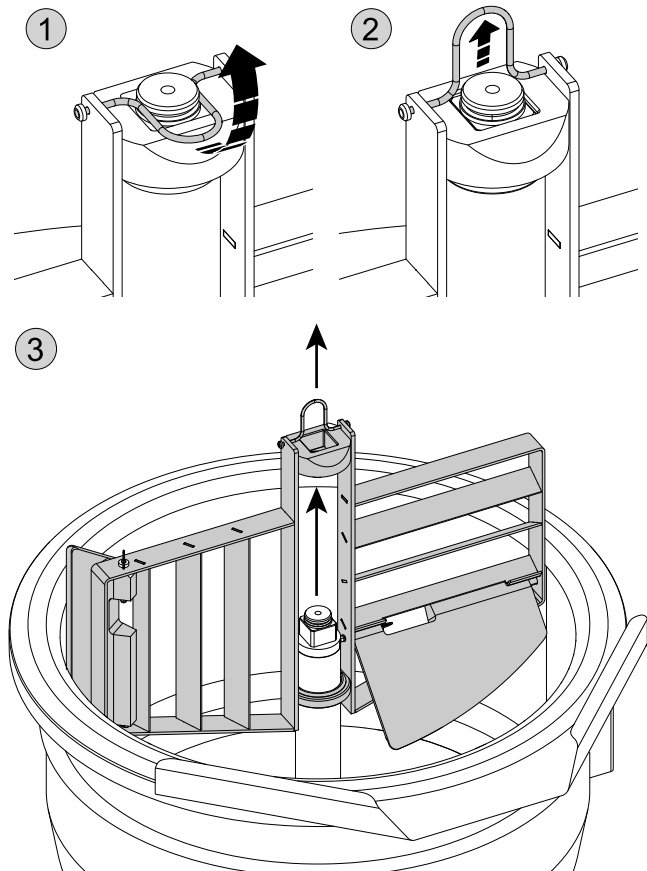
Dávejte pozor na odletující kousky, protože by mohly způsobit poranění nebo poškození.



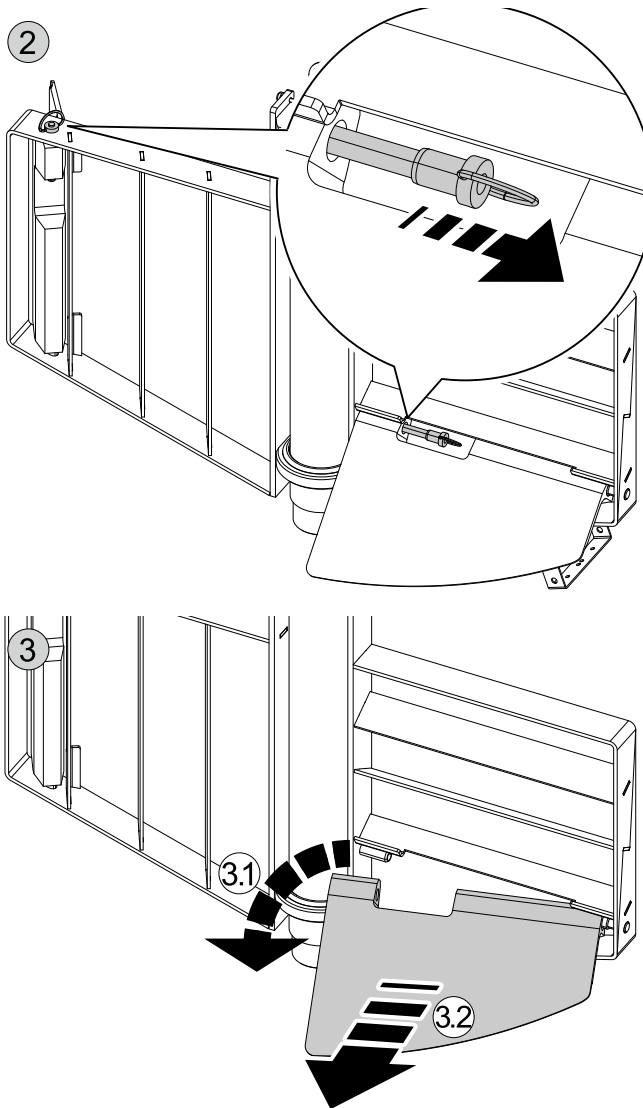
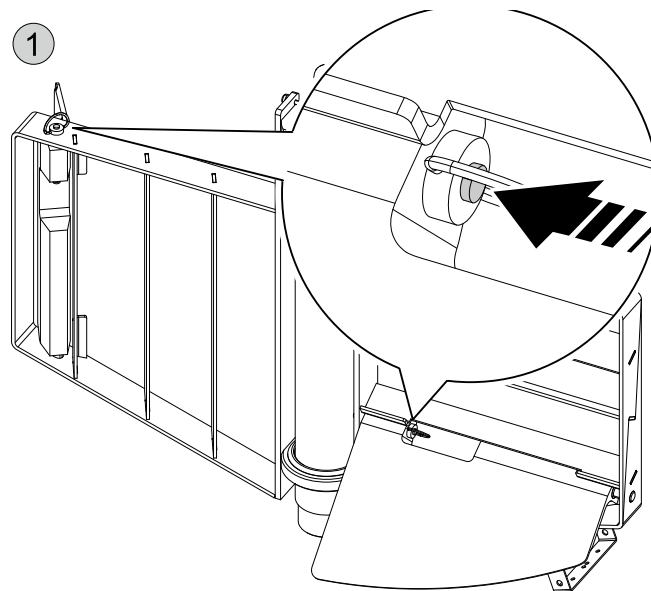


**POZNÁMKA:**  
Pokud je hnací motor přetížen, míchač se vypne tepelným jističem. Míchač lze restartovat až po vychladnutí jističe, viz odstavec M.2 *Odstranění poruchy*.

### K.6.1 Demontáž míchače



### K.6.2 Demontáž škrabek



### K.7 Naklopení zařízení

Zařízení lze naklopit o více než 90°.

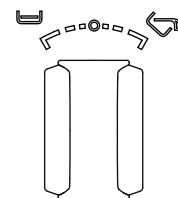
Viz odstavec J.2 *Základní informace o zařízení*.

Před naklopením spotřebiče se ujistěte, že:

- Otočné rameno směšovacího kohout (je-li k dispozici) směřuje dopředu;
- Víko je zcela otevřené;
- V naklápěcí oblasti pod zařízením nejsou žádné osoby ani předměty.

Chcete-li zařízení naklopit, otočte knoflíkem doprava.

Zařízení se naklápí různou rychlostí a pokračuje, dokud držíte knoflík v naklápěcí poloze (otočený doprava).



Když uvolníte knoflík, vrátí se do neutrální střední polohy a zařízení zůstane nakloněné tak, jak je. Chcete-li jej vrátit do vodorovné polohy, otočte knoflíkem proti směru hodinových ručiček (vlevo).

Zvolte takovou rychlost naklápění, aby jídlo mohlo vytékat, a přitom zůstane ve vypouštěcí části zařízení.



**POZNÁMKA:**  
Během naklápění se topný článek dočasně vypne.



### VAROVÁNÍ

Viz “*UPOZORNĚNÍ a bezpečnostní informace*“.

#### L.1 Informace o péči

Majitel a/nebo uživatel zařízení musí provádět úkony údržby.



#### DŮLEŽITÉ

Na problémy vyplývající ze špatné nebo nedostatečné péče, jak je popsáno dále, se záruka nevztahuje.

#### L.2 Úvod do úklidu

Doporučujeme spotřebič čistit (z vnější strany a v případě potřeby i uvnitř) pomocí produktů, které jsou z více než 90 % biologicky odbouratelné, aby se snížil dopad znečišťujících látek na životní prostředí.

Použijte vlažnou vodu, v případě potřeby neutrální čisticí prostředek/čistič a měkký kartáč nebo houbu. Pokud použijete jiný typ mycího prostředku, pečlivě dodržujte pokyny výrobce a dodržujte bezpečnostní zásady uvedené v informačních listech dodaných s výrobkem nebo látkou.



#### UPOZORNĚNÍ

- Nepoužívejte čisticí prostředky na bázi rozpouštědel (např. trichlorethylen) ani brusné prášky.
- Nepoužívejte k čištění ocelové kartáče, drátěnky, měděné hadříky, pískové produkty a podobně.
- S čištěním začněte až po vychladnutí zařízení.
- Nečistěte zařízení s hořlavými kapalinami.

Příslušenství jako koše a kontejnery, pokud jsou přítomné, se musí čistit mimo zařízení.



### VAROVÁNÍ

Při používání chemikálií dodržujte bezpečnostní pokyny a doporučené dávkování na obalu. Viz kapitola A.2 *Osobní ochranné prostředky* o manipulaci s chemickými výrobky.

#### L.3 Plochy z nerezové oceli

Nerezová ocel odolává korozi a rzi, protože má pasivní vrstvu, která se vytváří při nárazu kyslíku na kovový povrch. K tomuto účelu je ve vzduchu dostatek kyslíku.

Pokud se tato pasivní vrstva fyzicky rozbije nebo poškodí chemickými látkami tak, že není schopna se sama regenerovat, může zkorodovat dokonce i tato nerezová ocel bez rzi.

Pasivní vrstvu lze možné vytvořit nebo regenerovat tím, že se ošetří běžnou vodou bohatou na kyslík.

Abraziva bez kyslíku, jako je kyselina chlorovodíková, chloridy a koncentrovaná kořením, hořčice, octové esence, kostky koření a roztoky kuchyňské soli mohou v závislosti na koncentraci a teplotě vést k chemickému poškození nebo prasknutí pasivní vrstvy.

Extrémní rez (železné částice), vytvoření galvanických prvků a nedostatek kyslíku by mohly způsobit ještě větší škody.



#### DŮLEŽITÉ

Udržujte nerezové povrchy stále čisté a ujistěte se, že jsou dobře větrané.

Řiďte se prosím těmito pokyny:

- Odstraňujte z ocelových povrchů špínu, tuky a další zbytky z vaření pomocí vody se saponátem, s čisticím prostředkem nebo bez něho, hadříkem nebo houbičkou. Po vyčištění povrchy důkladně osušte.
- V případě zašle špíny, tuku nebo zbytků jídla použijte hadřík nebo houbičku, otírejte plochu ve směru saténové úpravy a často oplachujte. Krouživý pohyb v kombinaci s částicemi nečistot na hadříku/houbičce může poškodit saténovou povrchovou úpravu.
- Kovové předměty mohou ocel znehodnotit nebo poškodit: poškozené plochy se snadněji špiní a jsou více vystaveny korozi.
- V případě potřeby obnovte saténovou povrchovou úpravu.
- Na díly z nerezové oceli nesmí delší dobu působit kyseliny, koření, soli apod. Korozi mohou podpořit dokonce i kyselé výpary, které vznikají při čištění dlaždicových povrchů. Pracovní plochy oplachujte čistou vodou. To platí zejména po vaření brambor, těstovin nebo rýže ve slané vodě.

#### L.4 Denní čištění



#### UPOZORNĚNÍ

- Nepoužívejte vysokotlaký čistič k čištění podlahy přímo před zařízením, vedle něj a za ním.

#### Ovládací panel

- Ovládací panel čistěte měkkým hadříkem navlhčeným ve vodě a případně neutrálním čisticím prostředkem.

#### Vnější povrchy

- Umyjte vnější povrchy teplou mýdlovou vodou.
- Nepoužívejte čisticí prostředky obsahující abrazivní látky, drátěnku, kartáče nebo ocelové škrabky.
- Opláchněte vlhkým hadříkem a opatrně osušte.
- Nepoužívejte výrobky na bázi chloru nebo čpavku.

#### Nádrž

- Z nádrže a koše denně odstraňujte zbytky jídla, špínu, tuku, ostatních zbytků po vaření a škrobu pomocí vařící vody, a v případě potřeby přidejte odmašťovací prostředek.
- Pečlivě vysušte nádrž i koše, aby v nich nezůstala žádná kapalina.

#### Míchač a škrabka, pokud jsou součástí

- Aktivujte míchač během varu. Pro odstranění zbytků chemikálií důkladně omyjte vodou a opatrně osušte.
- Odmontujte škrabky z míchače a zkontrolujte, zda je čistý: v případě potřeby dokončete očištění a poté nasadte škrabky do původní polohy.

#### L.5 Vypouštěcí kohout

Pokud je varné zařízení vybaveno vypouštěcím kohoutem, je nutné ho čistit a mazat každý den po posledním použití zařízení, v závislosti na četnosti použití:

- demontujte vypouštěcí jednotku, viz odstavec K.5 *Vypouštěcí kohout*;
- vyčistěte jemným čisticím prostředkem;
- osušte a lehce namažte speciálním mazivem bez zápachu:

Doporučujeme:

- mazivo na kohouty a armatury (pro kohouty s těsněním/ O kroužkem) = kód 0S2118.

- mazivo na kohouty s kovovým těsněním (pro kohouty bez těsnění/O kroužku) = kód OS2277.

## L.6 Odvápňení



### VAROVÁNÍ

Viz “Osobní ochranné prostředky”.



### DŮLEŽITÉ

Odstraňujte vrstvy vápence, tuku, škrubu a bílkovin pravidelným čištěním, abyste zabránili korozi.

- Použijte roztok 10% octa, 10% kyseliny fosforečné nebo vhodný odvápnovací roztok.
- Nikdy nepoužívejte ocelovou drátěnku nebo jiné abrazivní materiály, které by mohly poškrábat povrch nerezové oceli.



### VAROVÁNÍ

Zajistěte, aby se voda nedostala do kontaktu s elektrickými součástmi.

## L.7 Odstávky

Pokud nebudete zařízení delší dobu používat, proveďte následující opatření:

- zavřete přívodní vodovodní kohout/-y, pokud jsou nainstalovány;
- odpojte napájení nebo vytáhněte zástrčku ze zásuvky, pokud je k dispozici;
- pečlivě vyčistěte vnitřní části spotřebiče;
- vyčistěte skříň umytím všech povrchů z nerezavějící oceli hadříkem navlhčeným parafinovým olejem, abyste vytvořili ochranný film;

## L.9 Intervaly údržby

Je vhodné provádět kontroly s frekvencí uvedenou v následující tabulce:

Údržba, prohlídky, kontroly a čištění	Frekvence	Odpovědnost
Běžné čištění <ul style="list-style-type: none"> <li>• Obecné čištění spotřebiče a jeho okolí</li> </ul>	• Denní	• Obsluha
Mechanické součásti <ul style="list-style-type: none"> <li>• zkontrolujte mechanické součásti, zda nejsou prasklé nebo deformované a utažení šroubů: zkontrolujte čitelnost a stav nápisů, samolepek a symbolů a v případě potřeby je obnovte</li> <li>• pokud je přítomen, zkontrolujte stav hydraulického systému, např. netěsnosti</li> </ul>	• Podle zprávy na displeji / Ale- spoň jednou ročně	• Servis
Elektrické součásti <ul style="list-style-type: none"> <li>• zkontrolujte elektrické součásti uvnitř spotřebiče</li> <li>• zkontrolujte kabely a připojení</li> </ul>	• Podle zprávy na displeji / Ale- spoň jednou ročně	• Servis
Generální oprava spotřebiče <ul style="list-style-type: none"> <li>• Zkontrolujte všechny komponenty, elektrický systém, korozi, trubky...</li> </ul>	Každých 10 let <sup>1</sup>	• Servis
Vnitřní čištění spotřebiče <ul style="list-style-type: none"> <li>• odstraňte veškeré nečistoty uvnitř spotřebiče.</li> </ul>	• Podle zprávy na displeji / Ale- spoň jednou ročně	• Servis

1. Spotřebič bylo projektováno a zkonstruováno pro životnost přibližně 10 let. Po uplynutí této doby (od uvedení do provozu) musí být spotřebič podroben celkové kontrole a revizi.

- u modelů s elektrickým ohřevem: Zapněte spotřebič při minimální teplotě na dobu nejméně 45 minut; to umožní, aby se orosení/vlhkost nahromaděná do topných těles odpařily bez poškození prvků;
- nedoporučujeme skladovat zařízení tam, kde může teplota klesnout pod 0 °C [32 °F];
- pravidelně prostory se zařízením větrejte.



### DŮLEŽITÉ

Záruka se nevztahuje na žádné škody způsobené utvářením ledu v trubkách zařízení.

## L.8 Informace pro údržbu

Preventivní údržba snižuje prostoje a maximalizuje účinnost zařízení.

Servisní středisko může poskytnout poradenství ohledně nejlepšího plánu údržby, který má být zakoupen, na základě intenzity používání a stáří zařízení.

Během provozu, opravy a údržby se příslušní pracovníci nesmějí ničím rozptylovat a stresovat.

Neoprávněné osoby se nesmí k zařízením přibližovat.



### DŮLEŽITÉ



- Opravy a údržba zařízení se musí provádět až po vychladnutí topných těles.
  - Všechna interní elektrická vedení v zařízení a připojení k zemnicímu kabelu jsou v souladu s příslušnými schémata zapojení a nesmějí být měněna.
- Všechny kovové části, které na nich mají elektrické přípojky, musejí zůstat uzemněny.
- Po dokončení údržbářských a opravárenských prací musí servisní technik zkontrolovat, zda jsou všechny provozní režimy všech funkčních a bezpečnostních komponent v souladu s provozními pokyny.

## M ODSTRAŇOVÁNÍ PROBLÉMŮ

### M.1 Úvod

Při běžném používání spotřebiče se mohou vyskytnout určité závady. V některých případech lze chyby snadno a rychle odstranit pomocí níže uvedené indikace.

Displej, je-li přítomen, zobrazí varovnou zprávu nebo alarm popisující vzniklou chybu.

	Ikona varování
	Ikona signalizace alarmů

2. Vypněte ochranný jistič před zařízením;
3. Uzavřete plynový a vodovodní kohout, pokud jsou přítomny;
4. Nezapomeňte uvést:
  - typ chyby
  - PNC spotřebiče (číselný kód produktu)
  - sériové č. (sériové číslo zařízení).



#### DŮLEŽITÉ

PNC a sériové číslo spotřebiče jsou nezbytné pro identifikaci typu spotřebiče a data výroby.

**Pokud chyba přetrvává, kontaktujte zákaznický servis:**

1. Odpojte zařízení od hlavního elektrického napájení;

### M.2 Odstranění poruchy

Anomálie	Možné příčiny	Činnosti
<b>Dvojitý plášť</b>		
Nedostatek vody v dvojitém plášti	<ul style="list-style-type: none"> <li>• Porucha těsnění</li> <li>• Netěsné nebo vadné bezpečnostní ventily, odvzdušňovací ventily a zpětný ventil</li> <li>• Vadná řídicí elektronika</li> <li>• Blokové nebo jištěné stykače</li> </ul>	Obráťte se na službu péče o zákazníky, která vodu doplní
<b>Míchač</b>		
Hnací motor je přetížený a vypne se	Jídlo je příliš hutné	Kontaktujte službu péče o zákazníky
Nižší rychlost míchače	Hnací motor dosáhl teploty 150°C [302°F]	Přilijte vodu, snižte rychlost nebo snižte množství jídla
Míchač pracuje pouze v jednom směru	<ul style="list-style-type: none"> <li>• Relé na řídicí desce je vadné</li> <li>• Kontakt na konektoru řídicí desky je vadný</li> <li>• Reverzační stykač je vadný</li> </ul>	Kontaktujte službu péče o zákazníky
Míchač vůbec neběží.	Když je hnací motor přetížen, tepelná ochrana vypne míchač. Na dotykovém displeji se zobrazí chybová zpráva "ESOL".	Zkontrolujte motor, ozubená kola a hnací hřídele kvůli silnému oděru. Chvilku počkejte, než jej znovu zapnete. Pokud problém přetrvává, kontaktujte zákaznický servis
	Víko je otevřené	Zavřete víko.
	Bezpečnostní spínač a/nebo relé +12V pomocného napájení je přerušeno nebo vadné	Kontaktujte službu péče o zákazníky
Míchač je hlučný	Ozubená kola jsou vadná	Kontaktujte službu péče o zákazníky ohledně výměny ozubených kol
	Poškozené ložisko hřídele opotřebením nebo korozí.	Požádejte servisní středisko o výměnu ložiska hřídele
<b>Alarmové zprávy na dotykovém panelu</b>		
EOTS1 – Přehřátí interního snímače	<ul style="list-style-type: none"> <li>• Nádoba je prázdná nebo špatně naplněná</li> <li>• Problém se zapojením</li> </ul>	Naplňte nádobu jídlem a/nebo jídlo před vařením nechte zchladnout
EOTS2 – Přehřátí interního snímače	Nízká hladina vody v dvojitém plášti	Před vařením spotřebič ochladte
EOTS3 – Přehřátí interního snímače	Špatné zapojení snímače	Před vařením spotřebič ochladte
EOTS4 – Přehřátí interního snímače	Přetížení míchače	Před vařením zařízení nebo motor míchače ochladte
ESCH – Teplota v prostoru elektronické napájecí desky je příliš vysoká	<ul style="list-style-type: none"> <li>• Příliš vysoká okolní teplota</li> <li>• Prostor elektromechanických rozvodů je zahříván jiným spotřebičem umístěným v okolí.</li> </ul>	Před vařením nechte spotřebič vychladnout. Pokud chyba přetrvává, kontaktujte zákaznický servis
EWFA – Nedostatek vody	<ul style="list-style-type: none"> <li>• Chybějící zdroj vody</li> <li>• Porucha na vodním elektroventilu</li> <li>• Porucha na průtokoměru</li> </ul>	Zkontrolujte přívod nebo odtok vody. Pokud chyba přetrvává, kontaktujte zákaznický servis

Anomálie	Možné příčiny	Činnosti
EMDB – Komunikace se střídačem není možná.	<ul style="list-style-type: none"> <li>• Porucha na střídači míchače</li> <li>• Porucha komunikačního kabelu míchače</li> </ul>	Spotřebič bude nadále pracovat bez možnosti míchání. Kontaktujte službu péče o zákazníky
ESOL – Přetížení motoru míchače	<ul style="list-style-type: none"> <li>• Přetížení míchače: příliš velký objem jídla</li> <li>• Mechanické tření na převodech míchače</li> </ul>	Snižte objem jídla a před další prací nechte motor míchače zchladnout

### M.3 Zprávy alarmu pro spotřebiče s proměnnou rychlostí

Anomálie	Možné příčiny	Činnosti
EIOH - Přehřátí měniče	<ul style="list-style-type: none"> <li>• Přetížení míchače: příliš velký objem jídla</li> <li>• Mechanické tření na převodech míchače</li> <li>• Příliš vysoká okolní teplota</li> <li>• Špatné větrání v prostoru elektromechaniky</li> <li>• Prostor elektromechanických rozvodů je zahříván jiným spotřebičem umístěným v okolí</li> </ul>	Snižte objem jídla a před další prací nechte střídač zchladnout. Pokud chyba přetrvává, kontaktujte zákaznický servis
EINV - Problém s invertorem nebo s motorem míchadla	<ul style="list-style-type: none"> <li>• Porucha na střídači míchače</li> <li>• Porucha na motoru míchače</li> </ul>	Spotřebič bude nadále pracovat bez možnosti míchání. Kontaktujte službu péče o zákazníky
EMOL - Přetížení motoru míchadla	<ul style="list-style-type: none"> <li>• Přetížení míchače: příliš velký objem jídla</li> <li>• Mechanické tření na převodech míchače</li> </ul>	Snižte objem jídla a před další prací nechte motor míchače zchladnout

## N LIKVIDACE SPOTŘEBIČE



### VAROVÁNÍ

Viz “*UPOZORNĚNÍ a bezpečnostní informace*”.

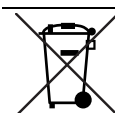
#### N.1 Postup při likvidaci spotřebiče

Na konci životního cyklu výrobku zajistěte jeho ekologickou likvidaci.

V různých zemích platí různé předpisy, proto dodržujte ustanovení zákonů a příslušných orgánů v zemi, kde probíhá likvidace spotřebičů.

Jednotlivé díly spotřebiče musí být zlikvidovány různě podle jejich příslušných vlastností (např. kovů, olejů, tuků, plastů, pryže atd.).

Před likvidací spotřebiče pečlivě zkontrolujte jeho fyzický stav, a zejména všechny části konstrukce, které se mohou při demontáži uvolnit nebo zlomit.



Symbol na výrobku udává, že tento výrobek nepatří do domácího odpadu, ale je nutné ho správně zlikvidovat, aby nedošlo k případným negativním důsledkům na životní prostředí a lidské zdraví. Podrobnější informace o recyklaci tohoto výrobku zjistíte u místního obchodního zástupce nebo prodejce daného výrobku, v zákaznickém oddělení nebo u příslušného místního úřadu pro likvidaci domovního odpadu.



#### POZNÁMKA:

Při demontáži spotřebiče se musí zničit také jakékoli označení, tato příručka a další dokumenty týkající se spotřebiče.





CE