

# Kippkochkessel

ProThermetic  
PBOT elektrisch



**therma***line*

---

DE      Installations- und Betriebsanleitung



599A1AK01 - 87.8020.01- 2023.06

## Vorwort



Lesen Sie die Bedienungsanleitung einschließlich der Garantiebedingungen vollständig durch, bevor Sie das Gerät installieren und in Gebrauch nehmen.

**Besuchen Sie unsere Website unter [www.electroluxprofessional.com](http://www.electroluxprofessional.com) und gehen Sie zum Support-Bereich, um folgende Angebote zu nutzen:**



Sie können Ihr Gerät registrieren.



Sie finden dort praktische Tipps und Hinweise zu Ihrem Gerät sowie zu Kundendienst und Reparaturservice.

Die Installations-, Gebrauchs- und Wartungsanleitung (im Folgenden als „Handbuch“ bezeichnet) enthält sämtliche Informationen, die der Anwender für einen vorschriftsgemäßen und sicheren Gebrauch des Geräts benötigt.

Dieses Handbuch enthält keine lange und vollständige Auflistung von Warnhinweisen, sondern zahlreiche praktische Tipps, wie Sie den Gebrauch des Geräts in jeder Hinsicht optimieren können. Dies gilt vor allem für die Vermeidung von Bedienfehlern, durch die Personen verletzt oder Sachschäden entstehen können.

Alle Personen, die mit Transport, Installation, Inbetriebnahme, Gebrauch, Wartung, Reparatur und Entsorgung des Geräts beauftragt sind, müssen diese Anleitung gewissenhaft lesen, bevor sie die betreffenden Arbeitsschritte ausführen, um unsachgemäße Handlungen und Fehler zu vermeiden, die zu Schäden am Gerät führen oder Personen gefährden können. Stellen Sie sicher, dass die Benutzer regelmäßig über die einschlägigen Sicherheitsvorschriften informiert werden. Außerdem muss das autorisierte Bedienpersonal des Geräts in Gebrauch und Wartung des Geräts eingewiesen und regelmäßig über einschlägige Weiterentwicklungen informiert werden.

Das Handbuch muss am Arbeitsplatz an einer für das Personal leicht zugänglichen Stelle aufbewahrt werden, um darin bei Bedarf jederzeit nachschlagen zu können.

Falls Sie nach der Lektüre dieses Handbuchs noch Fragen zum Gebrauch des Geräts haben sollten, wenden Sie sich bitte an den Hersteller oder an den Kundenservice. Dort zeigt man Ihnen gerne, wie Sie das Gerät optimal und mit maximaler Effizienz nutzen können. Während sämtlichen Phasen des Gerätegebrauchs sind stets alle einschlägigen Vorschriften zu Sicherheit, Gesundheitsschutz am Arbeitsplatz und Umweltschutz einzuhalten. Der Anwender ist dafür zuständig, dass das Gerät nur dann in Betrieb genommen und gebraucht wird, wenn die Sicherheit von Personen, Haustieren und Sachen uneingeschränkt gewährleistet ist.



### WICHTIGE HINWEISE

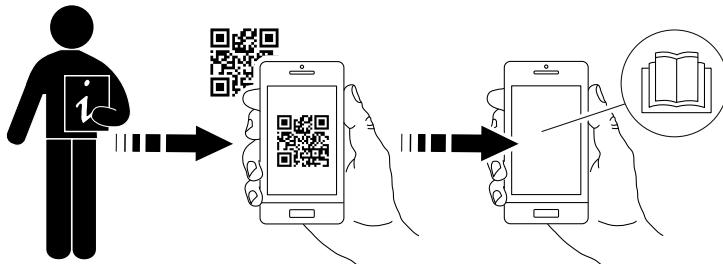
- Der Hersteller lehnt jegliche Haftung für sämtliche unter Missachtung der in der Anleitung aufgeführten Anweisungen durchgeführten Vorgänge ab.
- Der Hersteller behält sich vor, die in der vorliegenden Veröffentlichung genannten Geräte ohne Vorankündigung zu ändern.
- Die Vervielfältigung der vorliegenden Anleitung ist auch auszugsweise untersagt.
- Diese Anleitung ist auch im elektronischen Format erhältlich:
  - Kontaktieren Sie bitte Ihren Händler oder zuständigen Kundendienst.
  - Die aktuelle Version des Handbuchs steht zum Download bereit auf der Website [www.electroluxprofessional.com](http://www.electroluxprofessional.com).
- Bewahren Sie das Handbuch stets in der Nähe des Geräts an einer leicht zugänglichen Stelle auf. Das Bedien- und Wartungspersonal des Geräts muss das Handbuch jederzeit problemlos zur Hand nehmen und darin nachschlagen können.

## QR-Code

Scannen Sie den Identifikationsaufkleber mit QR-Code auf der ersten Seite dieser Anleitung oder am Gerät, um die Website mit allgemein zugänglichen Daten und Dateien (Produktnummer/Seriennummer, Video, Dokumentation usw.) aufzurufen.

Vergewissern Sie sich, dass Sie die App zum Lesen von QR-Codes auf Ihrem Mobilgerät installiert haben und das Gerät mit dem Internet verbunden ist.

Scannen Sie den QR-Code, um die für dieses Gerät verfügbaren technischen Unterlagen zu konsultieren.



# Inhalt

A	WARNUNG UND SICHERHEITSHINWEISE .....	5
A.1	Allgemeine Hinweise .....	5
A.2	Persönliche Schutzausrüstung .....	5
A.3	Allgemeine Sicherheit .....	6
A.4	Allgemeine Sicherheitshinweise für ProThermetic-Geräte .....	6
A.5	Schutzeinrichtungen des Geräts .....	7
A.6	Sicherheitszeichen am Gerät oder in seiner Nähe .....	7
A.7	Vernünftigerweise vorhersehbare Bedienfehler .....	7
A.8	Restrisiken .....	8
A.9	Transport, Handling und Lagerung .....	8
A.10	Installation und Montage .....	8
A.11	Stromanschluss .....	8
A.12	Wasseranschluss .....	9
A.13	AUFSTELLUNG .....	9
A.14	Platzbedarf des Geräts .....	9
A.15	Reinigen des Geräts .....	9
A.16	Vorbeugende Wartung .....	9
A.17	Ersatzteile und Zubehör .....	9
A.18	Sicherheitshinweise für Gebrauch und Wartung .....	9
A.19	Wartung des Geräts .....	10
A.20	Entsorgen des Geräts .....	10
B	GEWÄHRLEISTUNGSBEDINGUNGEN UND HAFTUNGSAUSSCHLÜSSE .....	10
C	TECHNISCHE DATEN .....	11
C.1	Position des Typenschildes .....	11
C.2	Kenndaten des Geräts und des Herstellers .....	11
C.3	Interpretation der Herstellerbezeichnung des Produktes .....	11
C.4	Technische Daten .....	12
D	ALLGEMEINE INFORMATIONEN .....	12
D.1	Einleitung .....	12
D.2	Zulässiger Gerätegebrauch und Einschränkungen .....	12
D.3	Abnahmeprüfung .....	13
D.4	Urheberrechte .....	13
D.5	Aufbewahrung der Anleitung .....	13
D.6	Zielgruppe der Anleitung .....	13
D.7	Definitionen .....	13
D.8	Haftung .....	13
D.9	Kontrolle der Verpackung durch den Kunden .....	13
D.10	Lagerung .....	14
E	INSTALLATIONSZEICHNUNGEN .....	14
E.1	Installationsart .....	14
E.2	Maßzeichnung für Bodenaufstellung und Wandinstallation .....	14
E.2.1	Installationspunkte .....	14
E.2.2	Abmessungen .....	14
E.3	Fußboden mit Ablauf .....	15
E.3.1	Fußboden-Diagramm .....	15
E.3.2	Abmessungen .....	15
E.4	Installation und Anschlussdiagramm .....	16
E.5	Zugang zu den inneren Bauteilen des Geräts .....	18
F	INSTALLATION UND MONTAGE .....	18
F.1	Einleitung .....	18
F.2	Vom Kunden durchzuführende Vorbereitungen .....	18
F.3	Vor der Installation .....	18
F.4	Aufstellung auf einem Sockel oder auf Verstellfüßen .....	19
F.5	Entsorgen der Verpackung .....	19
F.6	Befestigung am Fußboden und Höheneinstellung (Option) .....	19
F.7	Befestigung auf einem Betonsockel (Option) .....	20
F.8	Wandmontage .....	20
F.8.1	Vorbereitung der Halterungen und Einrichten .....	20
F.8.2	AUFSTELLUNG .....	20
F.9	Befestigung mehrerer Geräte aneinander .....	21
F.10	Abdichten .....	21
G	STROMANSCHLUSS .....	21
G.1	Netzanschluss .....	22
G.2	Netzkabel .....	22
G.3	Potenzialausgleich .....	22
H	ANSCHLUSS DER WASSERVERSORGUNG .....	22
H.1	Wasseranschluss .....	22
H.2	Rückflussverhinderer .....	22
H.3	Trinkwasserversorgung .....	22
H.4	Mischbatterie .....	23
H.5	Schwenkarm für "Sprint" Modelle .....	23
H.6	Wasserfüllautomatik .....	24

H.7	Wasserfüllautomatik nur für Modell "Sprint"	24
I	NORMALER GEBRAUCH DES GERÄTS	24
I.1	Befähigung des Wartungspersonals des Geräts	24
I.2	Grundlegende Anforderungen für die Benutzung des Geräts	24
J	BESCHREIBUNG DER GERÄTS	24
J.1	Gebrauch	24
J.2	Teile und Bedienelemente des Geräts	24
J.3	Bedienfeld	25
J.4	Doppelmantel	25
J.5	Handbrause (falls Ihr Modell damit ausgestattet ist)	25
J.6	Hauptschalter (optional)	25
J.7	Not-Aus-Schalter (Option)	25
K	BEDIENUNGSANLEITUNG	25
K.1	Erste Inbetriebnahme	25
K.2	Ein- und Ausschalten	26
K.3	Touchscreen-Bedienfeld	26
K.3.1	Hauptseite	26
K.3.2	Hauptmenü	26
K.3.3	Manuellmodus	26
K.3.4	Symbolleisten-Bereich	27
K.3.5	Zusatzfunktionen	27
K.3.6	Programmmodus	29
K.3.7	Einen Kochzyklus starten	30
K.3.8	Programmende	31
K.3.9	EINSTELLUNGEN	31
K.3.10	Alarmmeldungen	33
K.3.11	Vorbeugende Wartung	33
K.4	Konnektivitäts-Set	33
K.5	Entleerungshahn	34
K.5.1	Den Entleerungshahn öffnen	34
K.5.2	Den Entleerungshahn abnehmen	34
K.5.3	Den Entleerungshahn-Verschluss abnehmen	35
K.6	Rührwerk	35
K.6.1	Das Rührwerk zerlegen	35
K.6.2	Die Schaber abnehmen	35
K.7	Den Kessel kippen	36
L	REINIGUNG UND WARTUNG DES GERÄTS	36
L.1	Hinweise zur Reinigung	36
L.2	Reinigung	36
L.3	Edelstahloberflächen	37
L.4	Tägliche Reinigung	37
L.5	Entleerungshahn	37
L.6	Entkalken	37
L.7	Längere Außerbetriebnahme	38
L.8	Informationen zur Wartung	38
L.9	Wartungsintervalle	38
M	ABHILFE BEI FUNKTIONSTÖRUNGEN	38
M.1	Einleitung	38
M.2	Fehlersuche	39
M.3	Alarmmeldungen für drehzahlgeregelte Geräte	40
N	ENTSORGEN DES GERÄTS	40
N.1	Vorgehensweise zum Entsorgen des Geräts	40



## A WARNUNG UND SICHERHEITSHINWEISE

### A.1 Allgemeine Hinweise

Für einen sicheren Gebrauch des Geräts und ein korrektes Verständnis der Anleitung ist die Kenntnis der im Handbuch verwendeten Begriffe und Symbole erforderlich. Zur Kennzeichnung der verschiedenen Gefahren werden im Handbuch folgende Symbole verwendet:



#### WARNUNG

Gefahr für die Gesundheit und Sicherheit des Arbeitspersonals.



#### WARNUNG

Stromschlaggefahr - gefährliche Spannung.



#### VORSICHT

Gefahr möglicher Schäden am Gerät oder an dessen Inhalt.



#### WICHTIGE HINWEISE

Wichtige Anweisungen oder Informationen zum Produkt



Potenzialausgleich



Lesen Sie die Anweisungen vor dem Gebrauch des Geräts durch.













Informationen und Erläuterungen

- Ausschließlich Fachpersonal ist zu Eingriffen am Gerät autorisiert.
- Dieses Gerät ist für eine gewerbliche Nutzung in Großküchen wie zum Beispiel in Restaurants, Kantinen, Krankenhäusern und lebensmittelverarbeitenden Betrieben wie Bäckereien, Metzgereien usw. bestimmt. Es eignet sich nicht für eine kontinuierliche Massenproduktion von Nahrungsmitteln. Jeder sonstige Gebrauch ist unsachgemäß.
- Dieses Gerät darf nicht von Minderjährigen oder anderen Personen benutzt werden, deren physische, sensorische oder geistige Fähigkeiten eingeschränkt sind oder denen die nötige Erfahrung und die Kenntnisse zum Gebrauch des Geräts fehlen.
- Lassen Sie Kinder nicht mit dem Gerät spielen.
- Halten Sie alle Verpackungsmaterialien und Reinigungsmittel von Kindern fern.
- Lagern oder verwenden Sie zu ihrer eigenen Sicherheit kein Benzin oder sonstige brennbare Materialien, Dämpfe und Flüssigkeiten in der Nähe dieses Geräts oder anderer Küchengeräte.
- Bewahren Sie keine explosiven Stoffe wie Druckbehälter mit brennbaren Treibgasen in diesem Gerät auf.
- Geben Sie zu allen Anfragen beim Hersteller wie zum Beispiel Ersatzteilbestellungen stets die Kenndaten auf dem Typenschild des Geräts an.
- Beim Entsorgen des Geräts muss die CE-Kennzeichnung zerstört werden.
- Bewahren Sie diese Anleitung zum späteren Nachschlagen sorgfältig auf.

### A.2 Persönliche Schutzausrüstung

In der folgenden Tabelle ist die persönliche Schutzausrüstung (PPE) aufgelistet, die bei den einzelnen Arbeitsschritten während der Nutzungsdauer des Geräts getragen werden muss.

Phase	Schutzkleidung 	Sicherheitsschuhe 	Schutzhandschuhe 	Augenschutz 	Kopfschutz 
Transport	—	●	○	—	○
Handhabung	—	●	●	—	—
Entfernen der Verpackung	○	●	●	—	—
Installation	—	●	● <sup>1</sup>	—	—
Normaler Gebrauch	○	○	○ <sup>2</sup>	○	—
Einstellungen	—	○	—	—	—
Normale Reinigung	○	●	● <sup>1-3</sup>	○	—

Phase	Schutzkleidung	Sicherheitsschuhe	Schutzhandschuhe	Augenschutz	Kopfschutz
					
Außerplanmäßige Reinigung	○	●	● <sup>1-3</sup>	○	—
Wartung	○	●	●	—	—
Demontage	○	●	●	—	—
Verschrotten	○	●	●	—	—
<b>Legende</b>					
●	<b>PSA VORGESEHEN</b>				
○	<b>PSA BEREITHALTEN ODER BEI BEDARF ZU TRAGEN</b>				
—	<b>PSA NICHT VORGESEHEN</b>				

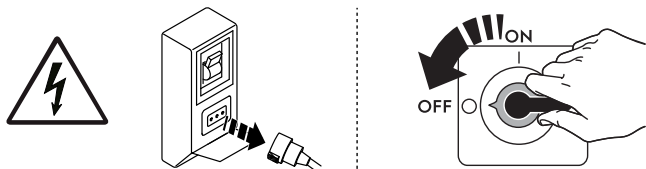
1. Für diese Arbeitsschritte sind schnittfeste Schutzhandschuhe erforderlich. Bei Nichtbenutzung der persönlichen Schutzausrüstung kann für das Bedien- und Wartungspersonal sowie sonstige Mitarbeiter (je nach Modell) eine Gesundheitsgefährdung bestehen.

2. Bei diesen Arbeitsschritten müssen Sie hitzebeständige Handschuhe tragen, um die Hände vor einem Kontakt mit stark erhitzten Lebensmitteln oder Komponenten der Maschine u./o. beim Entfernen heißer Komponenten zu schützen. Bei Nichtbenutzung der persönlichen Schutzausrüstung kann für das Bedien- und Wartungspersonal sowie sonstige Mitarbeiter (je nach Modell) eine Gesundheitsgefährdung bestehen.

3. Bei diesen Arbeitsschritten müssen Sie Schutzhandschuhe tragen, die für einen Kontakt mit Wasser und den verwendeten chemischen Substanzen geeignet sind (siehe die Angaben zur erforderlichen PSA im Sicherheitsdatenblatt der verwendeten Substanzen). Bei Nichtbenutzung der persönlichen Schutzausrüstung kann für die Bediener, das Wartungspersonal oder sonstige Mitarbeiter (je nach Modell) eine chemischen Gefährdung mit eventuellen gesundheitlichen Folgen bestehen.

### A.3 Allgemeine Sicherheit

- Das Gerät ist mit elektrischen u./o. mechanischen Sicherheitseinrichtungen zum Schutz des Bedienpersonals und des Geräts ausgestattet.
- Nehmen Sie das Gerät auf keinen Fall in Betrieb, wenn Schutzabdeckungen oder Sicherheitseinrichtungen entfernt, verändert oder überlistet wurden.
- Die mit dem Gerät gelieferten Teile dürfen auf keinen Fall verändert werden.
- Einige Abbildungen im Handbuch zeigen das Gerät oder Gerätekomponenten, deren Schutzabdeckungen abgenommen wurden. Dies dient ausschließlich zur besseren Anschaulichkeit. Gebrauchen Sie das Gerät nicht ohne Schutzabdeckungen oder wirksame Sicherheitseinrichtungen.



Trennen Sie das Gerät vor Installations-, Montage-, Reinigungs- und Wartungsarbeiten immer erst von der Stromversorgung.

- Es ist verboten, das am Gerät angebrachte CE-Schild oder die Sicherheitsschilder, Gefahrensymbole und Gebotszeichen zu entfernen, zu ändern oder unlesbar zu machen.
- Der A-bewertete Emissionsschalldruckpegel beträgt max. 70 dB(A).
- Verwenden Sie keine chlorhaltigen Produkte, auch nicht in verdünnter Form (wie Natronbleichlauge, Chlorwasserstoff oder Salzsäure usw.), um das Gerät oder den Boden unter dem Gerät zu reinigen.
- Achten Sie darauf, dass die Ausrüstung nicht Ozon ausgesetzt wird. Verwenden Sie im Aufstellungsraum der Ausrüstung keine Ozongeneratoren.
- Versprühen Sie keine Aerosole in der Nähe dieses Geräts, während es in Betrieb ist.
- Die im Folgenden genannten Arbeiten müssen von einem autorisierten Fachbetrieb oder Kundendienst ausgeführt werden, der über die erforderliche persönliche Schutzausrüstung (A.2 *Persönliche Schutzausrüstung*) und die benötigten Werkzeuge, Geräte und Hilfsmittel verfügt und vom Hersteller ein Wartungshandbuch anfordern kann:
  - Installation und Montage
  - Positionierung
  - Elektrischer Anschluss
  - Reinigung, Wartung und Instandsetzung des Geräts
  - Entsorgen des Geräts
  - Arbeiten an der elektrischen Ausrüstung

### A.4 Allgemeine Sicherheitshinweise für ProThermetic-Geräte

- Der maximale Füllstand darf nicht die entsprechende Markierung übersteigen.  
Ein Füllstand oberhalb der Maximummarkierung kann Verbrühungen durch Herausspritzen von heißen Lebensmitteln u./o. Überströmen an der Kesselkante zur Folge haben.
- Legen Sie während des Gerätebetriebs keine Gegenstände auf den geschlossenen Deckel.
- Erhitzen Sie keine geschlossenen Behälter im Gerät, denn es besteht Explosionsgefahr.
- Verwenden Sie das Gerät nicht, um Geschirrtücher oder sonstige Textilien zu trocknen.
- Öffnen Sie den Deckel stets vorsichtig, da heißer Dampf austreten kann.
- Arbeiten Sie zum Entleeren des Geräts stets vorsichtig, denn es besteht Verbrennungsgefahr.
- Überhitztes Öl oder Fett kann sich selbst entzünden. Gießen Sie kein Wasser auf brennendes Öl oder Fett.

- Füllen Sie Öl, Fett, Wasser oder sonstige Lebensmittel stets vorsichtig in der vorgeheizte Gerät ein, da dabei Spritzer verursacht werden können.
- Achten Sie besonders auf das Vorhandensein von Schaum. Wenn der Deckel geöffnet wird und noch ein gewisser Restdruck besteht, können heiße Lebensmittel ausfließen und das Bedienpersonal verletzen.  
Je nach Lebensmittel, das gegart werden soll, müssen Sie den Füllstand verringern, um ein Überlaufen des Schaums zu verhindern.
- Verwenden Sie dieses Gerät auf keinen Fall zum Frittieren.
- Wenn ein Rührwerk eingebaut ist, müssen Sie den Deckel während des Gerätebetriebs permanent geschlossen halten.
- Legen Sie keine Gegenstände (Löffel, Schöpflöffel usw.) in das Gerät, während das Rührwerk in Betrieb ist.
- Im Fall von Funktionsstörungen, einer Störabschaltung des Rührwerks oder ungewöhnlichen Geräuschen müssen Sie sofort den Not-Aus-Schalter drücken. Das Rührwerk darf dann nicht länger gebraucht werden.
- Lassen Sie bei Druckkochgeräten nach dem Garen mit geschlossenem Deckel zuerst den Druck aus dem Garraum ab und öffnen Sie den Deckel erst, nachdem der Druck im Gerät vollständig entlastet ist.




## A.5 Schutzeinrichtungen des Geräts




### Schutzverkleidungen

Das Gerät hat:

- feste Schutzabdeckungen (z. B. Gehäuse, Abdeckungen, Seitenwände, usw.), die am Gerät u./o. am Rahmen mit Schrauben oder Einrastverbindungen befestigt sind, die nur mit Hilfe von Werkzeugen geöffnet oder entfernt werden können. Der Anwender darf diese Einrichtungen daher nicht entfernen oder überlisten. Der Hersteller haftet nicht für Schäden, die durch ein Überlisten oder die fehlende Verwendung dieser Einrichtungen entstehen.
- Zugangsklappen oder -türen der elektrischen Ausrüstung, die mit Scharnieren ausgeführt sind und mit Hilfe von Werkzeug geöffnet werden können. Die Klappe oder Tür darf nicht geöffnet werden, während das Gerät an die Stromversorgung angeschlossen ist.

## A.6 Sicherheitszeichen am Gerät oder in seiner Nähe.

Verbotszeichen	Bedeutung
	Verbot, Sicherheitsvorrichtungen zu entfernen
	Verbot, Brände mit Wasser zu löschen (auf Elektrobauteilen angebracht)
	Den Bereich um das Gerät sauber und frei von brennbaren Materialien halten. Keine entzündlichen Materialien in der Nähe des Geräts aufbewahren.

Gefahrzeichen	Bedeutung
	Quetschgefahr für die Hände
	Achtung, heiße Oberfläche
	Stromschlaggefahr (Abbildung auf elektrischen Komponenten mit Angabe der Spannung)

## A.7 Vernünftigerweise vorhersehbare Bedienfehler

Als Fehlanwendung ist jeder Gerätegebrauch anzusehen, der von den Anweisungen in dieser Anleitung abweicht. Während des Gebrauchs des Geräts sind keine sonstige Arbeiten oder Tätigkeiten zulässig, die als unsachgemäß gelten oder generell das Bedienpersonal gefährden bzw. Schäden am Gerät verursachen können. Als vernünftigerweise vorhersehbare Fehlanwendung gelten:

- Mangelhafte Wartung, unregelmäßige Reinigung und Überprüfung des Geräts.
- Änderungen am Aufbau oder der Funktionslogik;
- Änderungen an den Schutzverkleidungen oder Sicherheitsvorrichtungen;
- Nichtbenutzung der persönlichen Schutzausrüstung durch Bediener, Fachkräfte und Wartungspersonal;
- Benutzung ungeeigneter Hilfsmittel (z. B. Verwendung von ungeeigneten Ausrüstungen, Leitern);
- Die Lagerung von brennbarem, feuergefährlichem oder sonstigem Material in der Nähe des Geräts, das nicht kompatibel ist und für die Arbeit nicht benötigt wird.

- Die fehlerhafte Installation des Geräts.
- das Ablegen von Gegenständen im Gerät, die nicht mit seinem Verwendungszweck kompatibel sind oder Schäden am Gerät, Verletzungen von Personen bzw. Umweltschäden verursachen können.
- Das Aufsteigen auf das Gerät.
- Die Nichtbeachtung der Gebrauchsanweisungen des Geräts.
- sonstige Verhaltensweisen, die zu Risiken führen, die vom Hersteller nicht beseitigt werden können.

## A.8 Restrisiken

Es bestehen Restrisiken am Gerät, die durch konstruktive Maßnahmen oder geeignete Schutzeinrichtungen nicht vollständig beseitigt werden konnten. Außerdem informiert der Hersteller das Bedienpersonal mit diesem Handbuch ausführlich über diese Risiken und die zu verwendende persönliche Schutzausrüstung. Verschaffen Sie sich bei der Installation des Gerätes ausreichend Platz, um die Risiken möglichst gering zu halten.

Damit diese Bedingungen erfüllt sind, muss der Umgebungsbereich des Geräts jederzeit:

- immer frei von Hindernissen (wie Leitern, Werkzeugen, Behältern, Kartons usw.) sein
- sauber und trocken sein;
- gut beleuchtet sein

Zur umfassenden Information des Kunden sind die am Gerät bestehenden Restrisiken im Folgenden aufgeführt. Die betreffenden Handlungen sind unsachgemäß und daher strengstens untersagt.

Restrisiko	Beschreibung der Gefährdung
Ausrutschen oder Hinfallen	Die Bedienperson kann auf Wasserpfützen oder Schmutz am Fußboden ausrutschen.
Verbrennungen/Abschürfungen (z. B. Heizelemente, kalter Behälter, Lamellen und Leitungen des Kältekreislaufs)	Die Bedienperson berührt ohne Schutzhandschuhe versehentlich oder absichtlich Komponenten im Gerät.
Stromschlag	Kontakt mit spannungsführenden Teilen bei Wartungsarbeiten mit stromversorgter Schalttafel.
Quetsch- oder Verletzungsgefahr	Ausschließlich für kippbare Geräte gilt, dass die Bedienperson beim Kippvorgang zwischen dem Kessel und den fest stehenden Komponenten eingeklemmt werden kann.
Umkippen von Lasten	Beim Versetzen des unverpackten oder verpackten Geräts mithilfe ungeeigneter Hubsysteme oder bei nicht ausbalancierter Lastverteilung.
Chemische Gefährdung	Der Kontakt mit Chemikalien (Spülmittel, Klarspülmittel, Entkalker usw.) ohne Anwendung geeigneter Sicherheitsmaßnahmen. Beachten Sie daher grundsätzlich die Hinweise in den Sicherheitsdatenblättern und auf den Etiketten der verwendeten Produkte.
Abruptes Schließen	Das Bedienpersonal des Geräts könnte den Deckel absichtlich abrupt schließen.

## A.9 Transport, Handling und Lagerung

- Transport (das Befördern des Geräts zwischen zwei Orten) und Handhabung (das Versetzen des Geräts innerhalb der Arbeitsstätte) müssen mit dafür vorgesehenen, geeigneten Hilfsmitteln vorgenommen werden.
- Lesen Sie die Hinweise auf der Verpackung bezüglich der Stapelbarkeit bei Transport, Handhabung und Lagerung.
- Halten Sie sich während des Be- oder Entladens nicht unter schwebenden Lasten auf. Unbefugten ist der Zugang zum Arbeitsbereich untersagt.
- Das Gerätegewicht allein reicht nicht aus, um das Gerät im Gleichgewicht zu halten.
- Das Gerät zur Handhabung nicht an beweglichen oder wenig belastbaren Komponenten greifen oder anschlagen wie: Gehäuse, Kabelkanäle, Druckluftkomponenten usw..
- Das Gerät darf weder durch Schieben noch durch Ziehen versetzt werden, da es umkippen kann. Verwenden Sie zum Heben des Geräts entsprechend geeignetes Hebezeug.
- Bereiten Sie eine geeignete Stelle mit ebenem Boden zum Abladen und Zwischenlagern des Geräts vor.
- Das mit Transport, Handhabung, Versetzen und Lagerung des Geräts beauftragte Personal muss entsprechend sachkundig sowie hinsichtlich des sicheren Gebrauchs von Hebezeugen und der vorgeschriebenen persönlichen Schutzausrüstung unterwiesen sein.
- Vor dem Entfernen der Transportbefestigungen ist sicherzustellen, dass die Stabilität der Gerätekomponenten nicht von diesen Befestigungen abhängt und die Last nicht vom Fahrzeug herunterfallen kann. Vor dem Abladen der Gerätekomponenten sicherstellen, dass alle Transportbefestigungen entfernt worden sind.

## A.10 Installation und Montage

- Die genannten Arbeitsschritte müssen entsprechend den einschlägigen Sicherheitsvorschriften und Bestimmungen des Anwenderlands ausgeführt werden.
- Der Stecker, falls vorhanden, muss auch nach der Aufstellung des Geräts am Installationsort zugänglich sein.
- Das Gerät ist nicht für die Aufstellung im Freien u./o. in Umgebungen geeignet, die der Witterung (Regen, direkte Sonnenbestrahlung usw.) ausgesetzt sind.

## A.11 Stromanschluss

- Die Energieversorgungsanlage muss auf die Nennstromaufnahme des angeschlossenen Geräts ausgelegt sein. Der Anschluss muss entsprechend den einschlägigen Richtlinien und Vorschriften im Anwenderland ausgeführt werden.

- Anschlussspannung und Frequenz der Gerätestromversorgung sind auf dem Typenschild angegeben.
- Zwischen dem Anschlusskabel des Geräts und dem Stromnetz einen allpoligen Fehlerstrom-Leitungsschutzschalter installieren, der für die auf dem Typenschild angegebene Stromaufnahme bemessen ist. Die Breite des Kontaktspalts muss unter Überspannungsbedingungen eine vollständige Trennung gemäß Kategorie III gewährleisten und die einschlägigen technischen Vorschriften erfüllen.  
Für die richtige Bemessung des Schalters oder des Steckers ist die auf dem Typenschild des Geräts angegebene Stromaufnahme zu berücksichtigen.
- Um mögliche Gefährdungen auszuschließen, muss ein schadhafes oder zu kurzes Netzkabel vom Kundendienst bzw. von einem Elektrofachmann ausgewechselt werden.
- Der Hersteller übernimmt keinerlei Haftung für eventuelle Schäden oder Unfälle, die auf die Missachtung der oben beschriebenen Regeln oder der im jeweiligen Verwendungsland geltenden elektrischen Sicherheitsvorschriften zurückzuführen sind.
- Vergewissern Sie sich, dass zwischen dem Netzkabel des Geräts und dem Stromnetz ein Schutzschalter installiert ist. Die Werte für maximale Kontaktöffnung und Leckstrom müssen den geltenden Sicherheitsvorschriften entsprechen.
- Permanenter elektrischer Anschluss: Die Vorrichtung muss in Aus-Stellung verriegelbar und auch nach der Aufstellung des Geräts am Installationsort zugänglich sein.

## A.12 Wasseranschluss

- **Der Wasseranschluss muss entsprechend den im Anwenderland geltenden Richtlinien und Vorschriften ausgeführt werden.**
- Das Gerät muss mit Trinkwasser mit einem Druck von maximal 6 bar (600 kPa) versorgt werden.



### **WARNUNG**

Bei Nichteinhaltung der Sicherheitsvorschriften übernimmt der Hersteller keinerlei Haftung.

## A.13 AUFSTELLUNG

- Bei der Installation der Geräte sind sämtliche einschlägigen Sicherheitsvorschriften einschließlich der Maßnahmen zur Brandverhütung zu beachten.
- Aus dem Installationsplan gehen die Geräteabmessungen und die Position der Anschlüsse (Gas, Strom, Wasser) hervor. Vor Ort kontrollieren, dass alle erforderlichen Anschlüsse verfügbar und einsatzbereit sind.
- Die Aufstellungsbereiche des Geräts dürfen nicht mit korrosiven Substanzen (Chlor usw.) verunreinigt werden. Der Hersteller haftet nicht für Korrosion aufgrund äußerer Einflüsse.

## A.14 Platzbedarf des Geräts

- Das Gerät nicht an entflammaren Wänden installieren. Falls das Gerät an oder neben hitzeempfindlichen Wänden aufgestellt wird, muss ein ausreichender Abstand eingehalten werden, die spätere Pflege- und Wartungsmaßnahmen zu ermöglichen.
- Um das Gerät ist ausreichend Platz (für Reparaturen, Wartung usw.) zu lassen.
- Die Breite ist zu erhöhen, falls die Durchgänge für die Durchfahrt anderer Geräte und/oder Mittel benutzt werden oder als Fluchtwege für den Arbeitsplatz dienen.

## A.15 Reinigen des Geräts

- Das Gerät nicht mit nassen Händen und/oder Füßen oder barfuß berühren.
- Das Gerät vor allen Reinigungsarbeiten immer erst in einen sicheren Zustand versetzen.
- Vermeiden Sie, dass die Kunststoffteile mit Öl oder Fett in Kontakt kommen. Lassen Sie auf dem Gerät keine Krusten aus Schmutz, Fett, Speiseresten oder anderem entstehen.
- Die Zuständigkeiten für die verschiedenen ordentlichen und außerordentlichen Wartungseingriffe beachten. Die Missachtung der Warnhinweise kann zur Gefährdung des Personals führen.
- Kein Wasser auf das Gerät spritzen und keinen Wasserstrahl, Dampfreiniger oder Hochdruckreiniger zur Reinigung verwenden.

## A.16 Vorbeugende Wartung

Damit stets ein sicherer Betrieb und optimale Leistungen Ihrer Ausrüstung gewährleistet sind, sollten Sie die Wartung alle 12 Monate von autorisierten Electrolux Professional Fachtechnikern entsprechend den Anweisungen der Electrolux Professional Servicehandbücher ausführen lassen. Wenden Sie sich an Ihr Electrolux Professional Kundendienstzentrum, falls Sie weitere Auskünfte hierzu wünschen.

## A.17 Ersatzteile und Zubehör

Verwenden Sie ausschließlich Originalzubehör und/oder Originalersatzteile. Die Nichtverwendung der Original-Zubehörteile u./o. Ersatzteile bewirkt das Erlöschen der Herstellergarantie und hat eventuell zur Folge, dass das Gerät nicht mehr den Sicherheitsvorschriften entspricht.

## A.18 Sicherheitshinweise für Gebrauch und Wartung

- Am Gerät bestehen hauptsächlich mechanische und druckbedingte Gefährdungen. Diese Risiken wurden so weit wie möglich beseitigt:
  - direkt durch geeignete Lösungen im Design des Geräts.
  - indirekt durch Schutz- und Sicherheitsvorrichtungen.
- Auf dem Display der Bedienblende werden eventuelle Störungen angezeigt.

- Bei der Wartung bestehen jedoch einige Restrisiken, die nicht beseitigt werden können und für die bestimmte Verhaltensweisen und Vorsichtsmaßnahmen zu ergreifen sind.
- Es ist verboten, an sich bewegenden Geräteteilen Kontrollen, Reinigungs-, Reparatur- und Wartungsarbeiten vorzunehmen. Das Verbot muss allen Arbeitern durch deutlich sichtbare Hinweisschilder zur Kenntnis gebracht werden.
- Achten Sie darauf, regelmäßig die Funktionstüchtigkeit der Sicherheitsvorrichtungen und die Isolierung der elektrischen Leitungen zu überprüfen, die bei Beschädigung zu ersetzen sind.

Bei Auftreten einer größeren Störung (zum Beispiel: Kurzschluss, von Klemmenleiste gelöste Kabel, Motorausfall, Abnutzung der Kabelisolierungen usw.) muss die Bedienperson:

- das Gerät sofort ausschalten und von allen Versorgungsanschlüssen trennen (Strom, Gas, Wasser).

Schlagen Sie vor allen Eingriffen am Gerät die korrekte Vorgehensweise und die entsprechenden Sicherheitshinweise im Handbuch nach.

## A.19 Wartung des Geräts

- Die Inspektions- und Wartungsintervalle richten sich nach den effektiven Einsatz- und Umgebungsbedingungen des Geräts (Vorhandensein von Staub, Dunst, usw.), daher können keine exakten Zeitintervalle angegeben werden. Grundsätzlich wird jedoch eine gewissenhafte regelmäßige Wartung empfohlen, um die Wahrscheinlichkeit störungsbedingter Ausfälle zu minimieren.
- Es wird außerdem empfohlen, mit dem Service & Support-Kundendienst einen Vertrag für vorbeugende regelmäßige Wartungsarbeiten abzuschließen.
- Bringen Sie das Gerät vor allen Wartungsarbeiten immer erst in einen sicheren Zustand.

## A.20 Entsorgen des Geräts

- Das Gerät vor der Entsorgung durch Entfernen des Stromkabels und jeglicher Schließvorrichtung unbrauchbar machen, um zu verhindern, dass jemand im Geräteinnern eingeschlossen werden kann.

---

## B GEWÄHRLEISTUNGSBEDINGUNGEN UND HAFTUNGSAUSSCHLÜSSE

---

Falls der Kauf dieses Geräts eine Garantieabdeckung beinhaltet, wird die Garantie entsprechend den gesetzlichen Bestimmungen des Anwenderlandes geleistet. Die Garantieübernahme ist mit dem installierten Gerät verknüpft, das für seinen bestimmungsgemäßen Zweck und entsprechend den Anweisungen in der zugehörigen technischen Dokumentation verwendet wird.

Die Garantie gilt, wenn der Kunde ausschließlich Originalersatzteile verwendet und das Gerät entsprechend den Anweisungen der Betriebs- und Wartungshandbücher von Electrolux Professional instandgehalten hat, die als gedruckte Handbücher oder im elektronischen Format bereitgestellt werden.

Electrolux Professional empfiehlt, ausschließlich von Electrolux Professional genehmigte Reinigungs-, Spül- und Entkalkungsmittel zu verwenden, um optimale Ergebnisse zu erzielen und das Gerät langfristig in einem perfekten Betriebszustand zu erhalten.

Von der Electrolux Professional Garantie ausgeschlossen sind:

- Fahrten zur Lieferung und Abholung des Geräts.
- Installation.
- Einweisung in Gebrauch und Bedienung.
- Auswechslung (u./o. Lieferung) von Verschleißteilen, außer bei Material- oder Fertigungsmängeln, die innerhalb von einer (1) Woche nach Schadenseintritt gemeldet werden.
- Änderung der externen Verkabelung.
- Nachbesserung nicht autorisierter Reparaturen sowie aller sonstigen Schäden, technischen Defekte und Störungen, die durch folgende Umstände verursacht wurden:
  - unzureichende u./o. anormale Kapazität der elektrischen Anlagen (Stromstärke, Spannung, Frequenz, einschließlich Spannungsspitzen u./o. Stromausfälle).
  - unzureichende oder unterbrochene Wasser-, Dampf-, Luft- oder Gasversorgung (einschließlich Verunreinigungen u./o. sonstiger Abweichungen von den technischen Anforderungen des jeweiligen Geräts).
  - Komponenten der Gas- und Wasserinstallation sowie Hilfsmittel oder Verbrauchsmaterialien zur Reinigung, die nicht vom Hersteller genehmigt wurden.

- Fahrlässigkeit, Fehlgebrauch, missbräuchliche Anwendung u./o. Nichteinhaltung der Bedienungs- und Pflegeanweisungen in den entsprechenden technischen Unterlagen des Geräts durch den Kunden.
- unsachgemäße oder mangelhafte Installation, Reparatur oder Wartung (einschließlich Umrüstungen, Änderungen und Reparaturen durch Dritte, die nicht entsprechend autorisiert wurden) sowie Änderungen der Sicherheitssysteme.
- Die Verwendung von Nicht-Originalkomponenten (z. B.: Verbrauchsmaterialien, Verschleißteile oder Ersatzteile).
- Umgebungsbedingungen, die eine thermische (z. B. Überhitzen/Gefrieren) oder chemische Beanspruchung (z. B. Korrosion/Oxidation) bewirken.
- Fremdkörper, die in das Gerät gelegt oder daran angeschlossen werden.
- Unfälle oder höhere Gewalt.
- Transport und Handhabung, einschließlich Kratzern, Kerben, Abspannungen u./o. sonstiger Schäden am Oberflächenfinish des Geräts, außer diese Schäden resultieren aus Material- oder Fertigungsmängeln und werden - sofern nicht anderslautend vereinbart - innerhalb von einer (1) Woche nach Lieferung gemeldet.
- Die Original-Seriennummern des Geräts wurden entfernt, geändert oder sind nicht mehr feststellbar.
- Auswechslung von Glühbirnen, Filtern und sonstigen Verbrauchsmaterialien.
- sämtliche Zusatzausrüstungen und Software, die nicht von Electrolux Professional freigegeben oder spezifiziert wurden.

**Im Fall einer beliebigen Änderung des Geräts oder der zugehörigen Hardware, Software oder Programmierung erlischt die Electrolux Professional Garantie und der Hersteller übernimmt keine Haftung.**

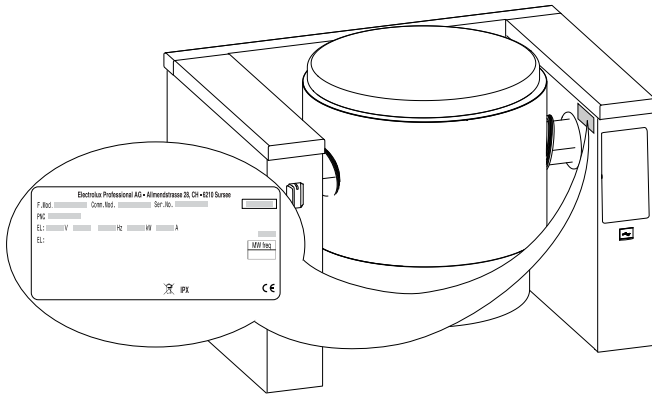
Die Garantie umfasst keine planmäßigen Wartungseingriffe (einschließlich der dafür erforderlichen Teile) oder die Lieferung von Reinigungsmitteln, ausgenommen, dies wurde vor Ort ausdrücklich vereinbart und unterliegt den örtlichen Bestimmungen.

Auf der Electrolux Professional Website finden Sie die Liste der autorisierten Kundenservice-Partner.

## C TECHNISCHE DATEN

### C.1 Position des Typenschildes

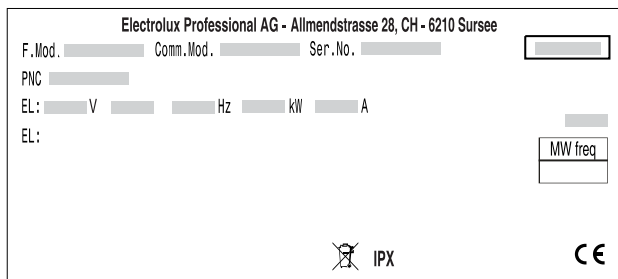
Das Typenschild ist auf der rechten Seite an der Innenwand der feststehenden Konsole angeordnet (siehe die folgende Abbildung).



### C.2 Kenndaten des Geräts und des Herstellers

Das Typenschild enthält die Kenndaten und die technischen Daten des Geräts.

Die folgende Abbildung zeigt die am Gerät angebrachte Kennzeichnung bzw. das Typenschild:

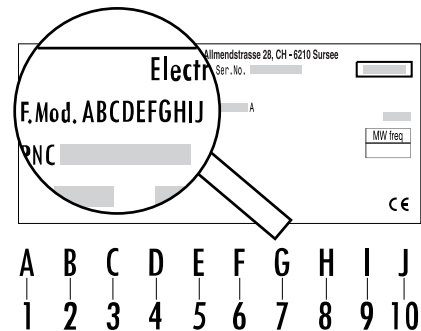


Im Folgenden wird die Bedeutung der verschiedenen aufgeführten Daten erläutert:

F.Mod.	Herstellerbezeichnung des Produktes
Comm.Mod.	Handelsbezeichnung
PNC	Produktionscode
Ser.No.	Seriennummer
Type ref.	Zertifizierungsgruppe des Geräts
V	Anschlussspannung
Hz	Netzfrequenz
kW	Leistungsaufnahme
A	Stromaufnahme
CE	CE-Kennzeichnung
	WEEE-Symbol
IPX6	Schutz gegen Staub und Wasser

### C.3 Interpretation der Herstellerbezeichnung des Produktes

Die Herstellerbezeichnung des Produkts auf dem Typenschild hat die folgende Bedeutung:



#### 1 - Produktlinie

P ProThermetic

#### 2 - Gerätefamilie

B Kochkessel

#### 3 - Kesselform

O Rund

#### 4 - Typ

T Kippkessel

#### 5 + 6 - Fassungsvermögen

06	60 Liter
10	100 Liter
15	150 Liter
20	200 Liter
30	300 Liter
40	400 Liter
50	500 Liter

#### 7 - Energieversorgung

E	Elektrisch
R	Elektrisch, mit Rührwerk
W	Elektrisch, Rührwerk mit variabler Drehzahl

#### 8 - Konfiguration

A	Bodenaufstellung, Tiefe 800 mm, Höhe 700 mm
B	Bodenaufstellung, Tiefe 850 mm, Höhe 700 mm
C	Bodenaufstellung, Tiefe 900 mm, Höhe 700 mm
D	Bodenaufstellung, Tiefe 1000 mm, Höhe 700 mm
E	Bodenaufstellung, Tiefe 800 mm, Höhe 800 mm
F	Bodenaufstellung, Tiefe 850 mm, Höhe 800 mm
G	Bodenaufstellung, Tiefe 900 mm, Höhe 800 mm
H	Bodenaufstellung, Tiefe 1000 mm, Höhe 800 mm
L	Bei Wandaufstellung: Tiefe 900 mm, Höhe 700 mm
Q	Bei Wandaufstellung: Tiefe 1000 mm, Höhe 700 mm
T	Wandbefestigung, Tiefe 800 mm, Höhe 400 mm
U	Wandbefestigung, Tiefe 850 mm, Höhe 400 mm
V	Wandbefestigung, Tiefe 900 mm, Höhe 400 mm
W	Wandbefestigung, Tiefe 1000 mm, Höhe 400 mm

#### 9 - Stromanschluss

D	400 V / 3 ~ 50-60 Hz (Marineausführung)
E	400 V / 3N ~ (Standard)
I	440 V / 3 ~ 50-60 Hz (Marineausführung)

## 10 - Option

C	"Sprint" Konfiguration für China
O	Keine Optionen

## 10 - Option (Forts.)

S	"Sprint" Konfiguration
---	------------------------

## C.4 Technische Daten

	PBOT 06	PBOT 10	PBOT 15	PBOT 20	PBOT 30	PBOT 40	PBOT 50
Innenabmessungen des Kessels (mm): Durchmesser $\varnothing$	579	640	710	800	900	900	900
Innenabmessungen des Kessels (mm): Tiefe	385	395	465	490	570	720	880
Max. Betriebsdruck (bar)	1.5	1.5	1.5	1.5	1.5	1.5	1.5
Höchstzulässiger Betriebsdruck (bar)	1.7	1.7	1.7	1.7	1.7	1.7	1.7
Zeitdauer bis zum Erreichen des Siedepunkts (mind.)	27.5	29.8	34	36	44.9	46	-

	Elektrische Leistung kW	Spannung / Phasen V / Nr	Frequenz Hz	Netzkabelquerschnitt mm <sup>2</sup>	Stromstärke A	Drehzahl des Rührwerks U/min
PBOT06E*E*	12.2	400 V / 3N ~	50 - 60	2.5	17.3	-
PBOT06E*I*	12.2	440 V / 3 ~	50 - 60	2.5	16	-
PBOT06R*E*	12.5	400 V / 3N ~	50 - 60	2.5	17.6	25
PBOT06R*I*	12.5	440 V / 3 ~	50 - 60	2.5	16.4	25
PBOT10E*E*	18.2	400 V / 3N ~	50 - 60	4	26	-
PBOT10E*I*	18.2	440 V / 3 ~	50 - 60	4	23.9	-
PBOT10R*E*	18.6	400 V / 3N ~	50 - 60	4	26.6	21
PBOT10R*I*	18.6	440 V / 3 ~	50 - 60	4	24.4	21
PBOT15E*E*	24.2	400 V / 3N ~	50 - 60	6	34.7	-
PBOT15E*I*	24.4	440 V / 3 ~	50 - 60	6	31.8	-
PBOT15R*E*	24.6	400 V / 3N ~	50 - 60	6	35.3	21
PBOT15R*I*	24.6	440 V / 3 ~	50 - 60	6	32.3	21
PBOT15W*E*	28	400 V / 3N ~	50 - 60	10	42.7	10 - 100
PBOT20E*E*	30.2	400 V / 3N ~	50 - 60	10	43.4	-
PBOT20E*I*	30.2	440 V / 3 ~	50 - 60	10	39.6	-
PBOT20R*E*	30.6	400 V / 3N ~	50 - 60	10	44	21
PBOT20R*I*	30.6	440 V / 3 ~	50 - 60	10	40.2	21
PBOT20W*E*	34	400 V / 3N ~	50 - 60	10	51.6	10 - 100
PBOT30E*E*	30.2	400 V / 3N ~	50 - 60	10	52	-
PBOT30E*I*	36.2	440 V / 3 ~	50 - 60	10	47.5	-
PBOT30R*E*	36.6	400 V / 3N ~	50 - 60	10	52.8	21
PBOT30R*I*	36.6	440 V / 3 ~	50 - 60	10	48	21
PBOT30W*E*	40	400 V / 3N ~	50 - 60	16	60.2	10 - 100
PBOT40E*E*	48.2	400 V / 3N ~	50 - 60	16	69.9	-
PBOT40R*E*	48.6	400 V / 3N ~	50 - 60	16	70.1	21
PBOT50E*E*	48.2	400 V / 3N ~	50 - 60	16	69.9	-
PBOT50R*E*	48.6	400 V / 3N ~	50 - 60	16	70.1	21

## D ALLGEMEINE INFORMATIONEN

### D.1 Einleitung

Dieses Handbuch enthält Informationen für verschiedene Geräte. Die Produktabbildungen in dieser Anleitung dienen nur zur Veranschaulichung.

Die Zeichnungen und Schaltpläne in diesem Handbuch sind nicht maßstabsgetreu. Sie ergänzen die Textinformation durch eine grafische Darstellung, bilden jedoch das gelieferte Gerät nicht detailgenau ab.

Die Zahlen in den Installationszeichnungen des Geräts sind Maßangaben in Millimetern u./o. Zoll.

### D.2 Zulässiger Gerätegebrauch und Einschränkungen

Dieses Gerät wurde für das Garen von Speisen entwickelt. Es ist zur Verwendung in Großküchen geeignet.

Jeder andere Gebrauch gilt als unsachgemäß.



#### HINWEIS!

Der Hersteller lehnt jegliche Haftung für die unsachgemäße Verwendung des Produkts ab.



### D.3 Abnahmeprüfung

Unsere Geräte sind auf hohe Leistung und Effizienz ausgelegt und wurden in Labortests dementsprechend optimiert.

Das Gerät wird betriebsbereit geliefert.

Die bestandenen Tests (Sichtkontrolle, elektrische/Gas-Abnahmeprüfung und Funktionsprüfung) werden durch die jeweiligen Anlagen garantiert und bescheinigt.

Zur Einhaltung der Schutzklasse müssen alle Dichtungen in einem einwandfreien Zustand sein und alle Komponenten nach Installations-, Reparatur- oder Wartungsarbeiten wieder vorschriftsgemäß zusammengebaut werden.

### D.4 Urheberrechte

Dieses Handbuch dient ausschließlich zur Information des Bedienungspersonals und darf nur mit Genehmigung des Unternehmens Electrolux Professional an Dritte weitergegeben werden.

### D.5 Aufbewahrung der Anleitung

Das Handbuch muss für die gesamte Nutzungsdauer des Geräts bis zu dessen Verschrotten gewissenhaft aufbewahrt werden. Falls das Gerät übertragen, verkauft, vermietet oder kostenlos bzw. im Rahmen eines Leasings zum Gebrauch überlassen wird, muss das Handbuch ebenfalls ausgehändigt werden.

### D.6 Zielgruppe der Anleitung

Die Anleitung richtet sich an:

- das für Transport und Handling zuständige Personal;
- das für die Installation und Inbetriebnahme zuständige Personal;
- den Arbeitgeber des Bedienungspersonals des Geräts und den Sicherheitsbeauftragten am Arbeitsplatz.
- das Bedienungspersonal des Geräts.
- Fachkräfte – den Service & Support-Kundendienst (siehe Wartungshandbuch).

### D.7 Definitionen

Im Folgenden werden die wichtigsten Begriffe dieser Anleitung erklärt. Lesen Sie bitte diesen Abschnitt zum besseren Verständnis der Anleitung aufmerksam durch.

Bediener	Alle Personen, die mit der Installation, Einstellung, Bedienung, Wartung, Reinigung, Reparatur und dem Transport des Geräts beauftragt sind.
Hersteller	Electrolux Professional SpA oder jede von Electrolux Professional SpA zugelassene Kundendienststelle.
Bedienungspersonal des Geräts	Eine Bedienungsperson, die hinsichtlich der Arbeitsgänge und der mit dem normalen Gebrauch des Geräts verbundenen Gefährdungen unterwiesen und geschult wurde.
Service & Support-Kundendienst oder Fachkräfte	Vom Hersteller ausgebildete bzw. geschulte Fachkraft, die aufgrund ihrer beruflichen und fachspezifischen Ausbildung, Erfahrung und Kenntnis der Unfallverhütungsvorschriften in der Lage ist, die am Gerät auszuführenden Eingriffe zu beurteilen und alle eventuell damit verbundenen Risiken zu erkennen und zu vermeiden. Die beruflichen Fachkenntnisse umfassen unter anderem die Bereiche Mechanik, Elektrotechnik und Elektronik.
Gefahr	Gefahrenquelle möglicher Verletzungen oder Gesundheitsschäden.
Gefährliche Situation	Alle Situationen, in denen das Personal einer oder mehreren Gefahren ausgesetzt ist.

Risiko	Kombination wahrscheinlicher und möglicher ernsthafter Verletzungen oder Gesundheitsschäden in einer gefährlichen Situation.
Schutzvorrichtungen	Sicherheitsmaßnahmen, die in der Anwendung spezifischer technischer Mittel (Schutzverkleidungen und Sicherheitsvorrichtungen) zum Schutz des Personals vor Gefahren bestehen.
Schutzverkleidung	Eine spezifische Gerätekomponente, die mithilfe einer physikalischen Barriere eine Schutzfunktion bewirkt.
Sicherheitsvorrichtung	Eine (von der Schutzverkleidung verschiedene) Vorrichtung, die die Gefährdungen beseitigt oder reduziert; sie kann einzeln oder in Verbindung mit einer Schutzverkleidung eingesetzt werden.
Kunde	Person, die das Gerät erworben hat u./o. betreibt und benutzt (z. B. Firma, Unternehmer, Unternehmen).
Stromschlag	Versehentlich auf den menschlichen Körper übertragene elektrische Ladung.
Not-Aus-Schalter	Verschiedene zur Notabschaltung vorgesehene Komponenten. Die Vorrichtung wird mit einer einzelnen Handbetätigung ausgelöst und verhindert bzw. mindert mögliche Verletzungen von Personen bzw. Sachschäden.

### D.8 Haftung

**Der Hersteller haftet nicht für Schäden und Betriebsstörungen, die verursacht werden durch:**

- Missachtung der Anweisungen dieser Anleitung;
- Unsachgemäß ausgeführte Reparaturen oder die Verwendung von Komponenten, die nicht im Ersatzteilkatalog aufgeführt sind (der Einbau und die Verwendung von Nicht-Original-Ersatz- und Zubehörteilen kann die Funktionsweise des Geräts beeinträchtigen und führt zum Erlöschen der Original-Gewährleistung durch den Hersteller).
- durch andere Personen als Fachkräfte durchgeführte Arbeiten;
- ungenehmigte Änderungen oder Eingriffe
- fehlende, mangelnde oder unzureichende Wartung;
- unsachgemäßer Gebrauch des Geräts.
- Außergewöhnliche unvorhersehbare Umstände;
- Gebrauch des Geräts durch nicht entsprechend ausgebildetes und unterwiesenes Personal.
- Nichtbeachtung der im Einsatzland des Geräts geltenden Vorschriften hinsichtlich der Sicherheit, Hygiene und Gesundheit am Arbeitsplatz.

Weiterhin wird jede Haftung für Schäden abgelehnt, die durch Umrüstungen und eigenmächtige Änderungen seitens des Benutzers oder des Kunden verursacht sind.

Die Verantwortung für die Auswahl der geeigneten persönlichen Schutzausrüstung für das Personal liegt beim Arbeitgeber oder beim Sicherheitsbeauftragten am Arbeitsplatz oder beim Kundendiensttechniker entsprechend den gültigen Bestimmungen im Einsatzland des Geräts.

Der Hersteller übernimmt keine Haftung für Druck- oder Übersetzungsfehler in dieser Anleitung.

Eventuelle Zusätze und Nachträge zur Installations-, Bedienungs- und Wartungsanleitung, die der Kunde vom Hersteller erhält, bilden einen wesentlichen Bestandteil der Anleitung und müssen zusammen mit derselben aufbewahrt werden.

### D.9 Kontrolle der Verpackung durch den Kunden

- Der Spediteur trägt die Haftung für die Sicherheit der Ware während des Transports und der Übergabe.
- Reklamieren Sie offensichtliche und versteckte Mängel beim Spediteur.

- Vermerken Sie eventuelle Schäden oder fehlende Ware bei der Übergabe auf dem Lieferschein.
- Der Fahrer muss den Lieferschein unterzeichnen: Der Spediteur kann die Reklamation zurückweisen, wenn der Lieferschein nicht unterzeichnet worden ist (der Spediteur kann Ihnen das notwendige Formular zur Verfügung stellen).
- Fordern Sie den Spediteur auf, die Ware innerhalb von 15 Tagen nach der Lieferung hinsichtlich versteckter Schäden oder fehlender Teile zu überprüfen, die sich erst nach dem Auspacken zeigen.

#### Nach der Kontrolle der Verpackung

1. Die Verpackung entfernen.  
Seien Sie beim Auspacken und Handling des Geräts vorsichtig, damit Sie nirgends anstoßen.

2. Bewahren Sie die gesamte der Verpackung beiliegende Dokumentation auf.

### D.10 Lagerung

Das Gerät u./o. seine Komponenten müssen vor Feuchtigkeit geschützt in einem erschütterungsfreien Raum ohne aggressive Substanzen bei Temperaturen zwischen 5°C und 50°C gelagert werden.

Der Lagerungsort des Geräts muss:

- ausreichend tragfähig sein und das Gewicht des Geräts aufnehmen können.
- eine ebene Standfläche aufweisen, damit das Gerät sich nicht verformt oder die Stützfüße beschädigt werden.

## E INSTALLATIONSZEICHNUNGEN

### E.1 Installationsart

Das Gerät muss am vorgesehenen Standort immer entsprechend den zugehörigen Installations- und Anschlussdiagrammen (E *INSTALLATIONSZEICHNUNGEN*) installiert werden.

Das Gerät muss über ortsfest verlegte Kabel angeschlossen werden.

#### Installationsoptionen:

##### 1. Wandstehend

- auf Verstellfüßen
- Auf Stahlsockel
- auf Betonsockel

##### 2. Freistehend

- auf Verstellfüßen
- Auf Stahlsockel
- auf Betonsockel

##### 3. Wandbefestigung

(mit einem Zubehörsatz)

Die Geräte können als Einzelgeräte oder als Gerätegruppe aufgestellt werden.



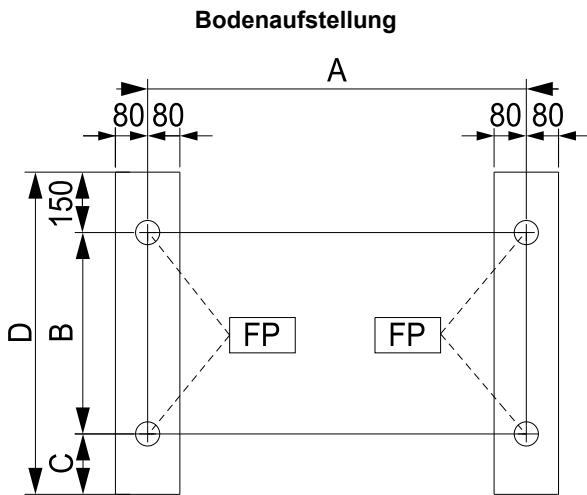
#### HINWEIS!

Bei der Installation des Geräts auf einem Stahl- oder Betonsockel wird das Bodenblech nicht angebracht.

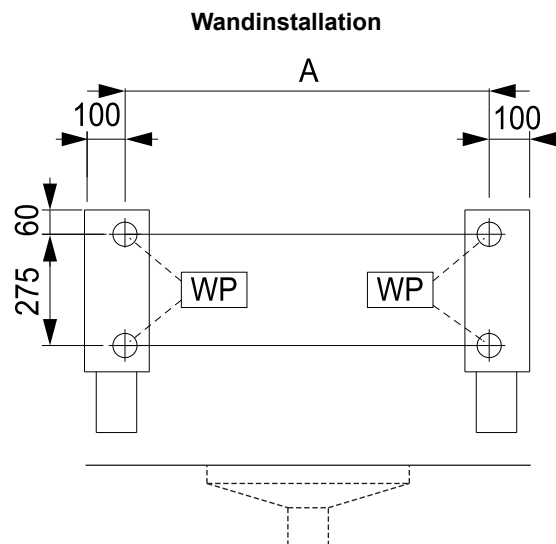
Der Belüftungstechniker ist für die Beurteilung/Planung einer technisch korrekten Belüftung verantwortlich.

### E.2 Maßzeichnung für Bodenaufstellung und Wandinstallation

#### E.2.1 Installationspunkte



FP = Befestigungspunkte am Fußboden



WP = Befestigungspunkte an der Wand

#### E.2.2 Abmessungen

A	B	C	D
940	500	150	800
1040	500	200	850
1140	600	150	900
1240	700	150	1000
1340			

A
900
1000
1100
1200
1300

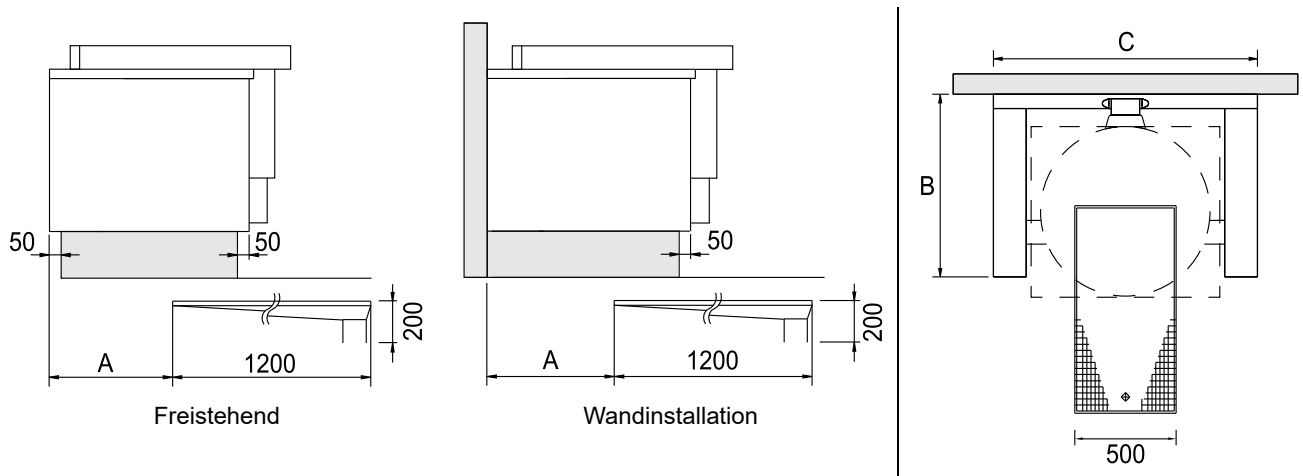
## E.3 Fußboden mit Ablauf

### E.3.1 Fußboden-Diagramm

Für diese Geräte ist der Entleerungsbereich mit Bodentanks mit abnehmbarem oberem Gitter und einem Bodenablauf ausgestattet, die zur Reinigung verwendet werden.

Die Bodentanks können für ein einzelnes Gerät oder für eine gesamte Gerätegruppe ausgeführt sein.

Die Tanks sind normalerweise in den Fußboden eingemauert.

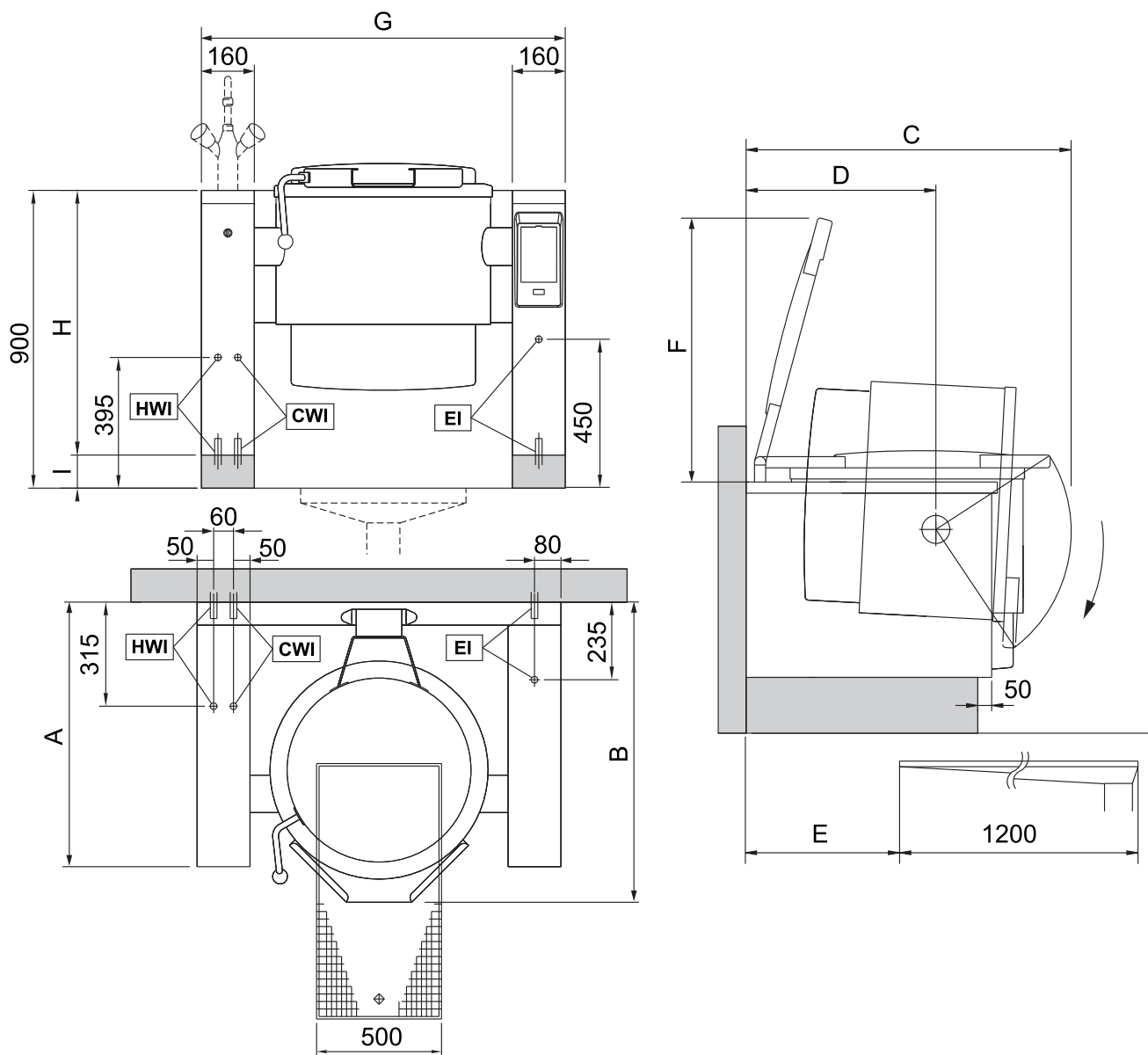


### E.3.2 Abmessungen

	60 l	100 l	150 l	200 l	300 l	400 l	500 l
A	550	550	550	700	700	700	700
B	800 / 850 / 900	900	900	1000	1000	1000	1000
C	1100	1200	1300	1400	1500	1500	1500

## E.4 Installation und Anschlussdiagramm

### Geräte in Bodenaufstellung



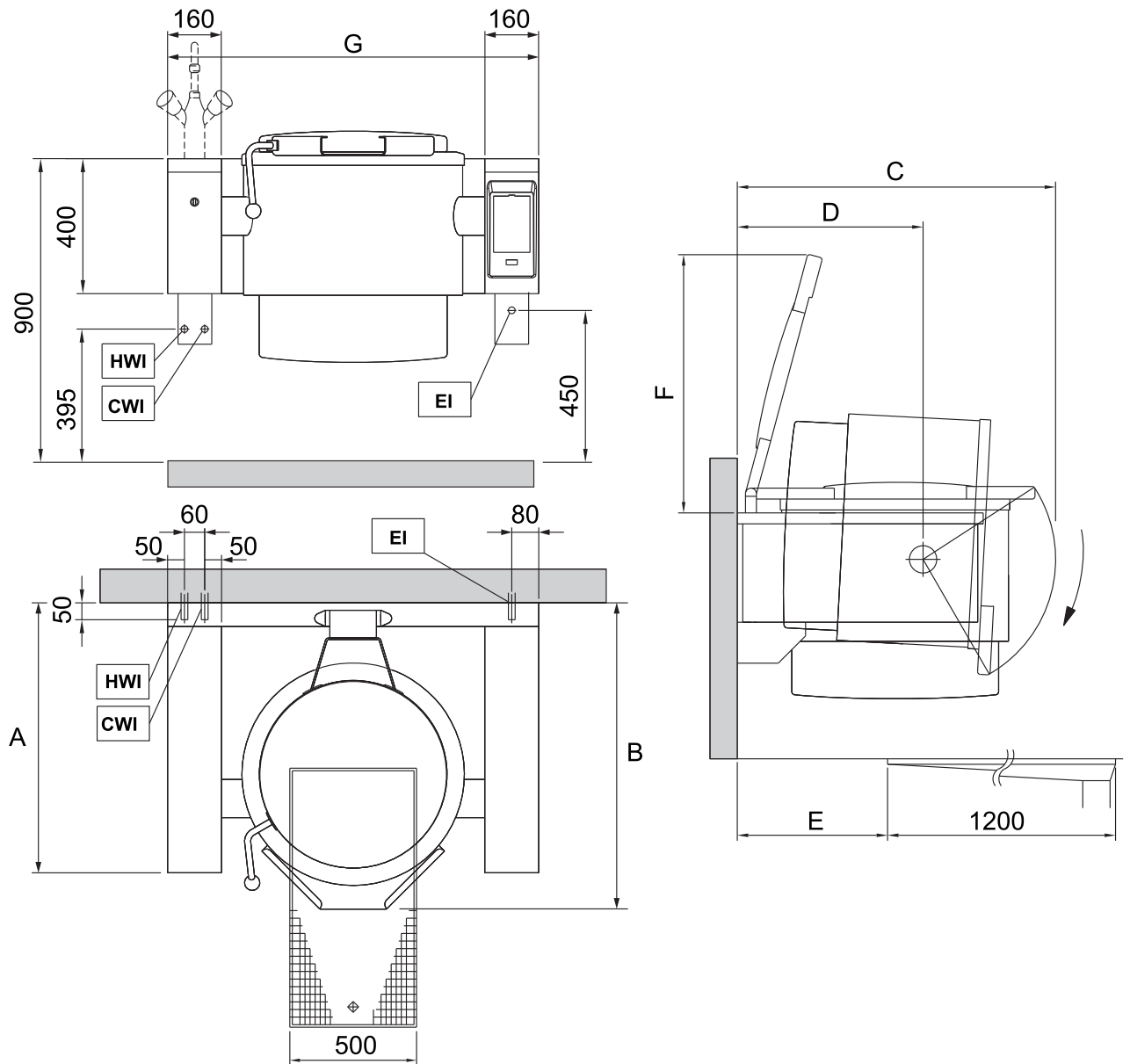
HWI = Warmwasseranschluss

EI = Elektrischer Anschluss

CWI = Kaltwasseranschluss

	60 L			100 L	150 L	200 L	300 L	400 L	500 L
<b>A</b>	800	850	900	900	900	1000	1000	1000	1000
<b>B</b>	908	908	1008	1060	1090	1234	1278	1278	1278
<b>C</b>	980	980	1073	1124	1165	1335	1360	1447	1564
<b>D</b>	580	580	680	680	680	780	780	780	780
<b>E</b>	550	550	550	550	550	700	700	700	700
<b>F</b>	758	758	856	856	945	1147	1169	1314	1474
<b>G</b>	1100	1100	1100	1200	1300	1400	1500	1500	1500
<b>H</b>	700	700	700	700	700	700	700	700	700
	800	800	800	800	800	800	800	800	800
<b>I</b>	200	200	200	200	200	200	200	200	200
	100	100	100	100	100	100	100	100	100

**Geräte mit Wandbefestigung**

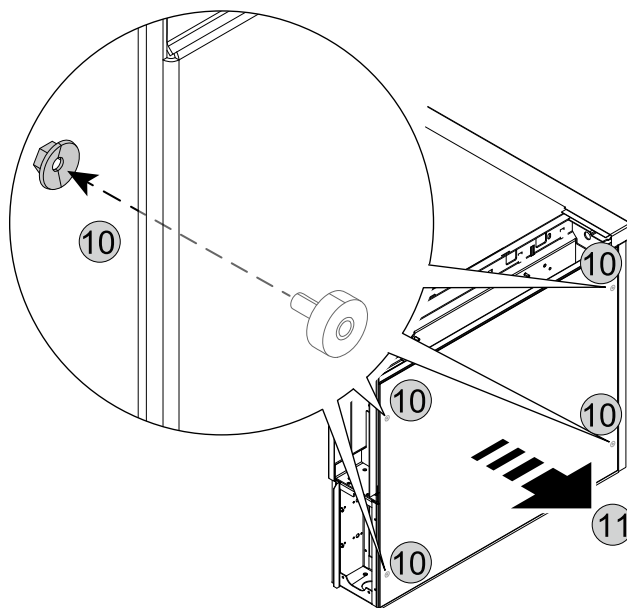
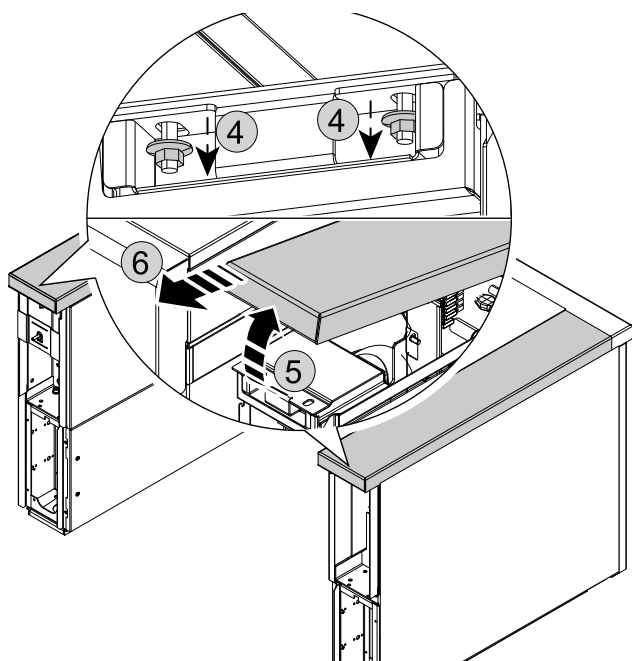
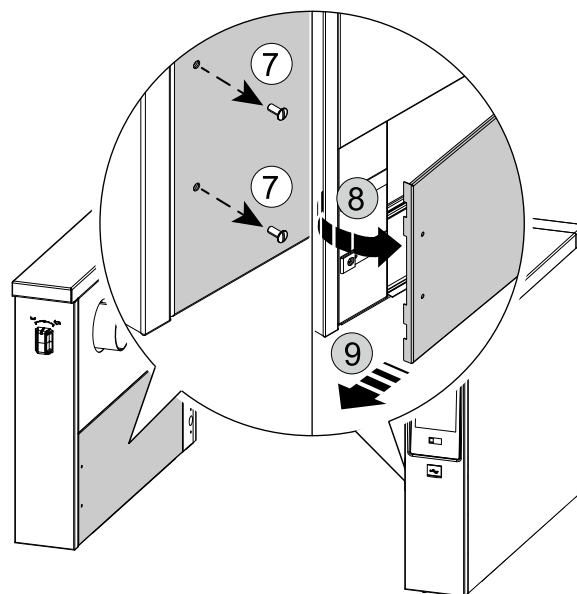
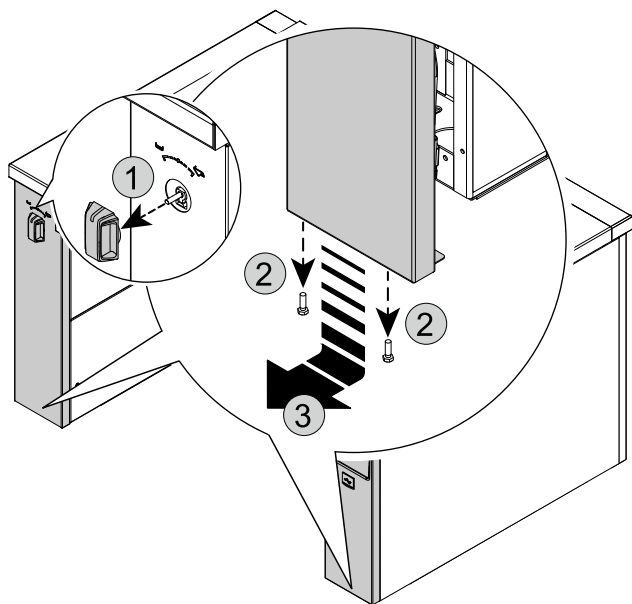


HWI = Warmwasseranschluss  
CWI = Kaltwasseranschluss

EI = Elektrischer Anschluss

	60 L			100 L	150 L	200 L	300 L
<b>A</b>	800	850	900	900	900	1000	1000
<b>B</b>	908	908	1008	1060	1090	1234	1278
<b>C</b>	980	980	1073	1124	1165	1335	1360
<b>D</b>	580	580	680	680	680	780	780
<b>E</b>	550	550	550	550	550	700	700
<b>F</b>	758	758	856	856	945	1147	1169
<b>G</b>	1100	1100	1100	1200	1300	1400	1500

## E.5 Zugang zu den inneren Bauteilen des Geräts



## F INSTALLATION UND MONTAGE

### F.1 Einleitung



#### WARNUNG

Siehe **“WARNUNG und Sicherheitshinweise“**.

Um einen einwandfreien Betrieb des Geräts und jederzeit dessen sicheren Gebrauch zu gewährleisten, müssen Sie die Anweisungen in diesem Kapitel genauestens einhalten.

Nach der Aufstellung die Nivellierung des Geräts überprüfen und ggf. korrigieren. Eine falsche Nivellierung kann den Betrieb des Geräts beeinträchtigen.

### F.2 Vom Kunden durchzuführende Vorbereitungen

Folgende Aufgaben und Vorbereitungen obliegen dem Kunden:

- Kontrolle des Fußbodens am Aufstellungsort des Geräts auf Ebenheit.

- Vorrüstung einer geerdeten Steckdose, die für die auf dem Typenschild angegebene Leistungsaufnahme ausgelegt ist.
- Vorrüstung eines hochempfindlichen thermomagnetischen Schutzschalters mit manueller Rückstellung.
- In Aus-Stellung verriegelbare Vorrichtung für den Anschluss an das Stromnetz.
- Installieren Sie das Gerät nicht in Bereichen, in denen die Temperatur unter 0 °C [32 °F] absinken oder über 40 °C [104 °F] ansteigen kann.



#### HINWEIS!

Weitere Informationen zum Stromanschluss enthält der Abschnitt **“A.11 Stromanschluss“**.

### F.3 Vor der Installation

Treffen Sie je nach Modell die folgenden Vorbereitungen, bevor das Gerät installiert bzw. endgültig positioniert wird:

- Bohren Sie zum Befestigen Löcher und bringen Sie Dübel an. Entsprechende Hinweise finden Sie in den relevanten Abschnitten unter **F.8 Wandmontage**.

- Bereiten Sie Wasser-, Gas- und elektrische Anschlüsse vor und installieren Sie bei Bedarf ein Absperrventil.

## F.4 Aufstellung auf einem Sockel oder auf Verstellfüßen

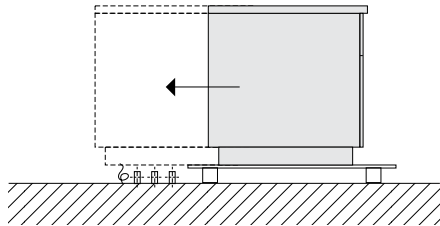


### HINWEIS!

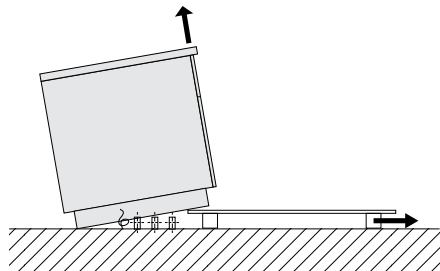
Bei Installation auf einem Stahlunterbau oder verstellbaren Füßen müssen diese unbedingt immer vorab am Gerät angebracht werden. Es sind keine Hilfsmittel erforderlich, um das Gerät von der Transportpalette zu nehmen und aufzustellen. Sie benötigen dazu je nach Größe des Geräts lediglich zwei bis vier Personen.

1. Transportieren Sie das Gerät auf der Transportpalette bis direkt zum Aufstellort.

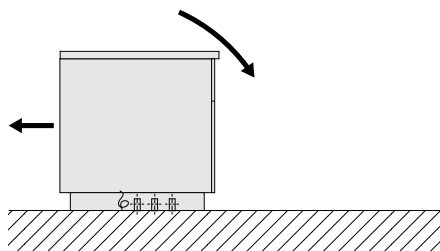
Die aus dem Boden herausragenden Installationsanschlüsse müssen sich so nahe wie möglich an der Seite der Transportpalette befinden.



2. Schieben Sie das Gerät auf der Transportpalette so weit, dass sich alle Installationsanschlüsse unter dem Gerät befinden.
3. Kippen Sie das Gerät, bis es den Boden berührt. Heben Sie dann die Vorderseite an und entfernen Sie die Transportpalette.



4. Senken Sie das Gerät behutsam ab und schieben Sie es an die korrekte Position.
5. Fluchten Sie das Gerät in der Waagerechten und fixieren Sie es.



6. Entfernen Sie außen die Schutzfolie und die Kantenabdeckungen und achten Sie darauf, die Oberfläche des Geräts nicht zu zerkratzen.

Ziehen Sie die Schutzfolie ganz langsam von den Edelstahloberflächen, damit sie nicht reißt und keine Kleberreste zurückbleiben.

Entfernen Sie etwaige Kleberreste mit nicht korrodierendem Lösemittel. Wischen Sie anschließend nach und reiben Sie die Stelle sorgfältig trocken.

Für den Wasser- und Stromanschluss die Verkleidungen und Inspektionsabdeckungen abnehmen, siehe Abschnitt E.5 *Zugang zu den inneren Bauteilen des Geräts*.

Die Verkleidungen nach Abschluss der Installation wieder anbringen.

## F.5 Entsorgen der Verpackung

Bei der Entsorgung der Verpackung die geltenden Vorschriften des Landes beachten, in dem das Gerät verwendet wird. Die für die Verpackung verwendeten Materialien sind umweltfreundlich.

Sie können gefahrlos gelagert, wiederverwertet oder in Müllverbrennungsanlagen verbrannt werden. Wiederverwertbare Kunststoffteile sind wie folgt gekennzeichnet:



### Polyethylen

- Folien-Umverpackung
- Beutel mit Anleitungen



### Polypropylen

- Verpackungsbänder
- Obere Verpackungsplane



### PS-Hartschaum

- Schutzdecken

Alle Teile aus Holz und Pappe können entsprechend den einschlägigen Vorschriften im Anwendungsland des Geräts entsorgt werden.

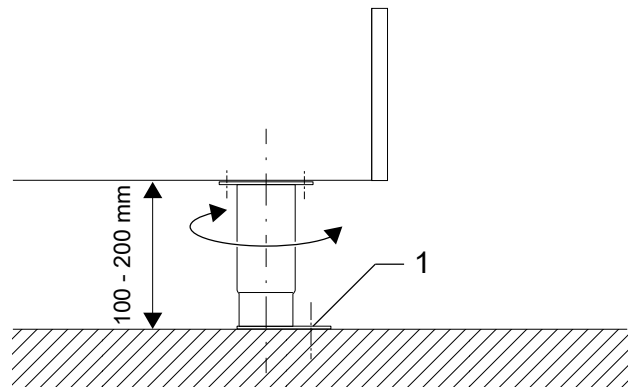
## F.6 Befestigung am Fußboden und Höheneinstellung (Option)

Zur Befestigung des Geräts am Boden wird das Gerät mit kompatiblen verstellbaren Füßen geliefert.

Die Gerätefüße sollten so eingestellt werden, dass sich eine Arbeitshöhe von 900 mm ergibt. Das Gerät mit einer Wasserwaage nivellieren.

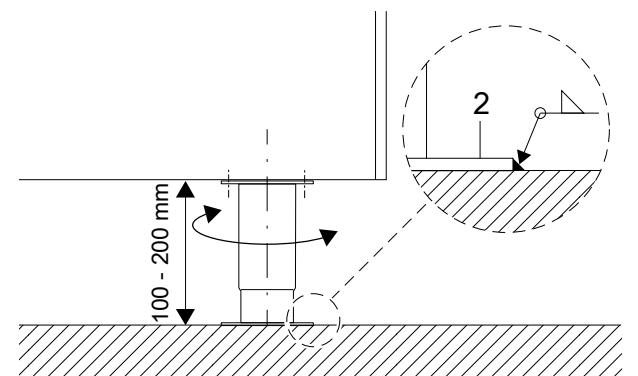
### A. Befestigung des Geräts mit Schrauben

An den Füßen befinden sich Metallplatten, die mit Schrauben am Boden befestigt werden können.



### B. Befestigung des Geräts durch Anschweißen

Die Metallplatte unter den Füßen muss mit einer durchgehenden Schweißnaht um den äußeren Rand am Boden angeschweißt werden.



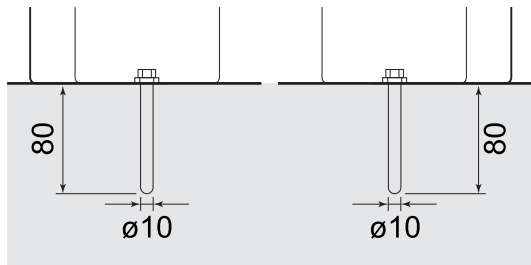
## F.7 Befestigung auf einem Betonsockel (Option)



### WICHTIGE HINWEISE

Vor der Aufstellung des Geräts müssen Sie die Befestigungsbohrungen entsprechend den Installationszeichnungen in Abschnitt E.2 Maßzeichnung für Bodenaufstellung und Wandinstallation vorbereiten.

1. Bohren Sie die Löcher mit einem Durchmesser von 10 mm und einer Tiefe von 80 mm.
2. Säubern Sie die Löcher nach dem Bohren.
3. Verwenden Sie den beiliegenden Montagesatz, um das Gerät am Fußboden zu fixieren.

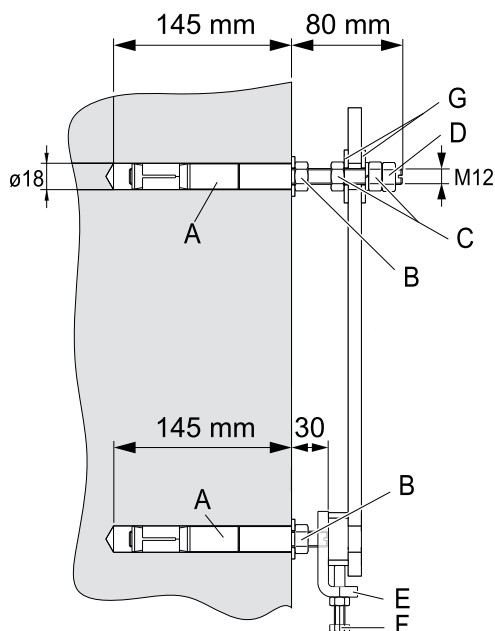


## F.8 Wandmontage

### F.8.1 Vorbereitung der Halterungen und Einrichten

Bereiten Sie zunächst die Montagebohrungen an der Wand gemäß den Spezifikationen im Montagediagramm vor.

1. Verwenden Sie die mitgelieferten Maueranker mit den Gewindebolzen **A**. Die Bohrlöcher müssen einen Durchmesser von 18 mm [0,71"] und eine Tiefe von mindestens 145 mm [5,71"] haben.  
Die Wandanker mit langen Gewindebolzen müssen oben und die Wandanker mit kurzen Gewindebolzen unten positioniert werden.
2. Säubern Sie die Löcher nach dem Bohren.
3. Ziehen Sie die Muttern der Wandanker **B** mit einem Anzugsmoment von 80 Nm fest.
4. Bringen Sie dann die Muttern **C** und Unterlegscheiben **G** an und schrauben Sie die Halterung **E** in einem Abstand von 30 mm [1,18"] fest.
5. Richten Sie alle Halterungen **E** korrekt aus.
6. Nivellieren Sie die Stellschrauben **F** der Halterungen **E**.
7. Heben Sie das Gerät auf die Gewindebolzen der Wandanker und nivellieren Sie es mit einer Wasserwaage.
8. Befestigen Sie es dann mit den Unterlegscheiben **G** und Muttern **C** und bringen Sie die Sicherungsmutter **D** an.



## F.8.2 AUFSTELLUNG



### VORSICHT

Alle wandmontierten Geräte liegen mit der Wandseite auf der Transportpalette.

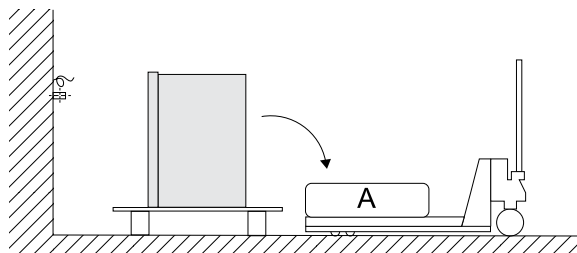
Es empfiehlt sich, das Gerät von der Transportpalette herunter auf einen Hubwagen mit stabilem Boden zu setzen und damit an die Montagestelle zu fahren.



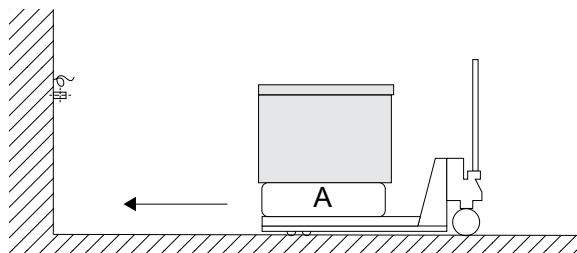
### WICHTIGE HINWEISE

Entfernen Sie das Bodenblech, bevor Sie das Gerät auf die Palette aufstellen (siehe den Abschnitt E.5 Zugang zu den inneren Bauteilen des Geräts).

1. Transportieren Sie das Gerät auf der Transportpalette bis direkt zum Aufstellort.  
Stellen Sie den Hubwagen so nahe wie möglich neben das Gerät.
2. Das Gerät auf der Ladefläche **A** des Lkws vorsichtig in die horizontale Stellung kippen und die Transportpalette entfernen.



3. Entfernen Sie die Seitenverkleidungen und Inspektionsabdeckungen, um die Strom- und Wasseranschlüsse auszuführen. Siehe hierzu die Hinweise im Abschnitt E.5 Zugang zu den inneren Bauteilen des Geräts.
4. Bringen Sie das Gerät auf dem Hubwagen an die vorbereitete Montageposition an der Wand und heben Sie es auf die erforderliche Höhe an.

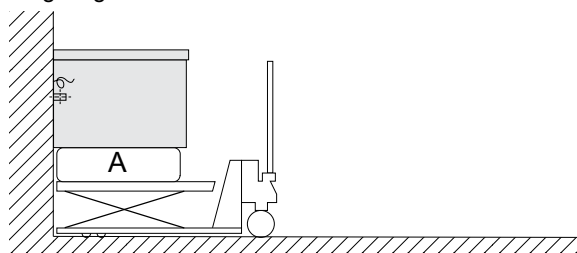


5. Entfernen Sie außen die Schutzfolie und die Kantenabdeckungen und achten Sie darauf, die Oberfläche des Geräts nicht zu zerkratzen.

Ziehen Sie die Schutzfolie ganz langsam von den Edelstahloberflächen, damit sie nicht reißt und keine Kleberreste zurückbleiben.

Entfernen Sie etwaige Kleberreste mit nicht korrodierendem Lösemittel.

Wischen Sie anschließend nach und reiben Sie die Stelle sorgfältig trocken.



### VORSICHT

Nach Abschluss der Installation wieder alle Verkleidungen anbringen.



## F.9 Befestigung mehrerer Geräte aneinander

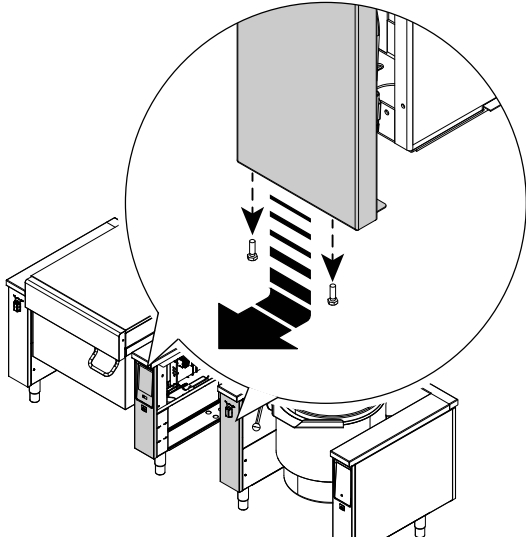


### WICHTIGE HINWEISE

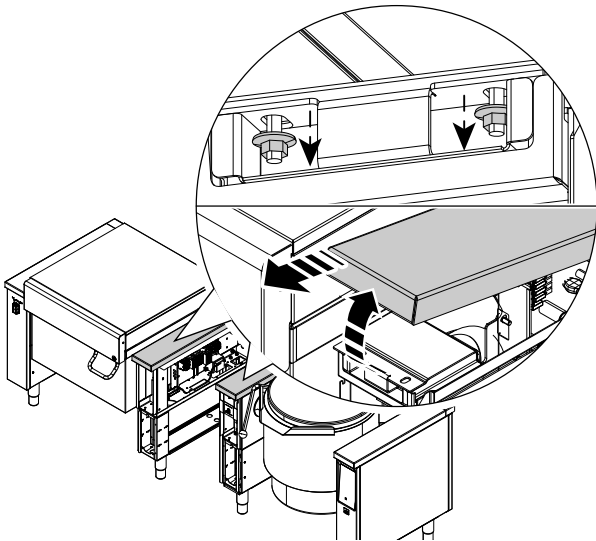
Bringen Sie an den Seiten, an denen die Geräte verbunden werden, keine Seitenwände an.

1. Nehmen Sie als Erstes den Drehschalter ab, siehe Abschnitt E.5 *Zugang zu den inneren Bauteilen des Geräts*.

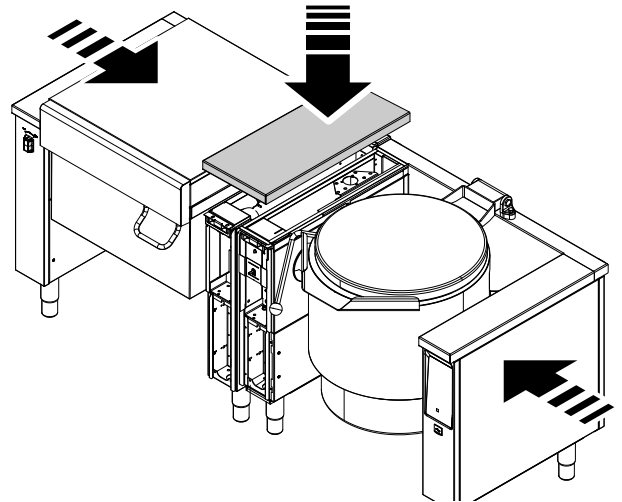
Nehmen Sie dann das Bedienfeld und die Frontblende ab, indem Sie die Schrauben an der Unterseite lösen.



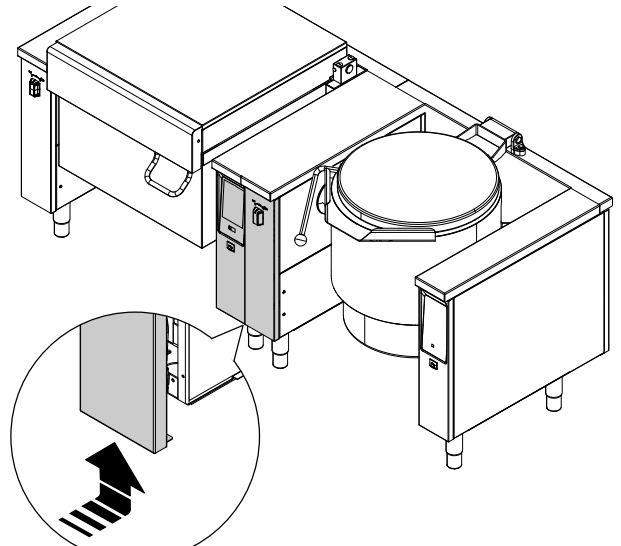
2. Lösen Sie die Schrauben und entfernen Sie die Seitenverkleidungen.



3. Schieben Sie die Geräte aneinander. Bringen Sie die Geräte auf dieselbe Höhe und nivellieren Sie sie dann. Ersetzen Sie die Seitenverkleidungen mit der bei der Bestellung angegebenen doppelten Verkleidung und befestigen Sie diese mit den Schrauben.

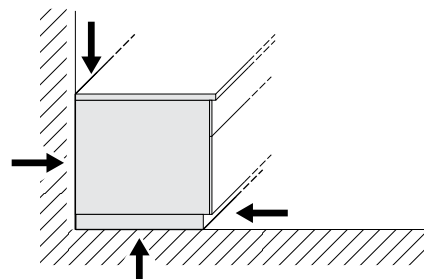


4. Bringen Sie das Bedienfeld und die Frontblende wieder an und befestigen Sie sie mit den Schrauben.



## F.10 Abdichten

Dichten Sie aus Hygienegründen alle Fugen zwischen Gerät und Wand oder Fußboden rundherum mit dauerelastischem Silikon ab, damit kein Wasser und keine anderen Substanzen unter das Gerät gelangen können.



## G STROMANSCHLUSS



### WARNUNG

Siehe *“WARNUNG und Sicherheitshinweise“*.



### WICHTIGE HINWEISE

Falls das Gerät mit einem drehzahlgeregelten Rührwerksmotor ausgestattet ist und Fehlerstromschutzschalter mitgeliefert werden, müssen Sie Schutzschalter vom Typ B verwenden.

## G.1 Netzanschluss



### WARNUNG

Siehe A.11 *Stromanschluss*.

Zu jedem Gerät gibt es einen spezifischen Schaltplan. Es enthält die technischen Daten (elektrische Leistungsaufnahme, Spannung, Stromstärke usw.).

Im Installations- und Anschlussdiagramm (E *INSTALLATIONSZEICHNUNGEN*) ist die Position der Versorgungsklemmenleiste zu sehen.

Das System muss zu Wartungszwecken in offener Position blockiert werden können, damit es nicht versehentlich eingeschaltet werden kann.

Im Leitungsabschnitt vor dem Gerät einen allpoligen Leitungsschutzschalter mit entsprechendem Ausschaltvermögen und einer Kontaktöffnungsweite von mindestens 3 mm installieren. Dieser Schalter muss in der elektrischen Anlagen des Gebäudes in unmittelbarer Nähe des Gerät installiert werden.

Der Netzanschluss erfolgt über ein Kabel, das bei der Montage installiert werden und etwa 1,5 m aus dem Fußboden oder der Wand herausragen muss.

Bei Marineausführungen: Die Spannungsschwankungen dürfen nicht mehr als  $\pm 6\%$  betragen.

Das Gerät an ein funktionstüchtiges Erdungssystem anschließen. Zu diesem Zweck hat die Anschlussklemmenleiste eine Klemme mit dem Symbol  $\oplus$  für den Anschluss des Erdungskabels.

Die Schnittstelle für die Leistungsoptimierung erfüllt die Anforderungen der Norm DIN 18875.

## G.2 Netzkabel

Sofern nicht anders angegeben, werden unsere Geräte ohne Netzkabel ausgeliefert. Bei der Installation muss ein flexibles Kabel, das mindestens Kabeltyp H05RN-F mit Gummiisolierung entspricht, verwendet werden.

Schließen Sie das Netzkabel über eine Kabelzugentlastung an die Versorgungsklemmenleiste an und beachten Sie dabei den elektrischen Schaltplan.

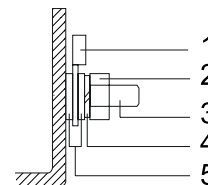
## G.3 Potenzialausgleich



Das Gerät muss über einen Leiter mit einem Querschnitt von mindestens 10 mm<sup>2</sup> an ein Potenzialausgleichssystem angeschlossen werden.

Bei der Installation mehrerer Geräte verbinden Sie sie alle über einen Potenzialausgleich.

1. 6-mm-Lasche
2. M6-Mutter
3. M6-Gewindebolzen
4. M6-Federscheibe
5. M6-Unterlegscheiben



### HINWEIS!

Bei Anschluss des potenzialfreien Kontakts und der Energieoptimierung ist es möglich, dass eine externe Spannung an den Klemmen anliegt.

## H ANSCHLUSS DER WASSERVERSORGUNG

### H.1 Wasseranschluss



#### WICHTIGE HINWEISE

- Führen Sie den Wasseranschluss wie in Abschnitt A.12 *Wasseranschluss* beschrieben durch.
- Liegt der Wasserdruck über dem angegebenen Wert, muss zur Vermeidung von Schäden am Gerät ein Druckminderer eingebaut werden.

Für eine korrekte Installation muss die Wasserzulaufleitung mit einem mechanischen Filter und einem Absperrhahn an das Versorgungsnetz angeschlossen werden.

Vor dem Anschluss des Filters eine gewisse Wassermenge fließen lassen, um die Leitung von eventuellen Ablagerungen zu reinigen.

Das Gerät an eine Trinkwasserversorgung mit folgenden Eigenschaften anschließen:

- Chloridkonzentration unter 20 ppm. Eine höhere Chloridkonzentration kann vereinzelte Oxidationserscheinungen bewirken (nicht von der Garantie gedeckt).
- Härte zwischen 5 und 25 °fH. Mit einer Härte unter 5 °fH ist das Wasser nicht trinkbar, und eine Härte über 25 °fH verursacht Kalkablagerungen, die häufige Entkalkungszyklen notwendig machen.

Falls die Wasserqualität nicht im oben genannten Wertebereich liegt, sollte ein Wasseraufbereitungssystem installiert werden.

### H.2 Rückflussverhinderer

Zum Schutz des Wasserzulaufs ist ein Rückflussverhinderer erforderlich.



#### WICHTIGE HINWEISE

Installieren Sie ein Rückschlagventil, das dem Gerät beiliegt, in der Wasseranschlussleitung.

### H.3 Trinkwasserversorgung

Das Gerät muss über ortsfest verlegte Leitungen angeschlossen werden.

Die Wasseranschlüsse können je nach gewünschtem Gerätetyp am Boden oder an der Wand installiert sein.



#### WICHTIGE HINWEISE

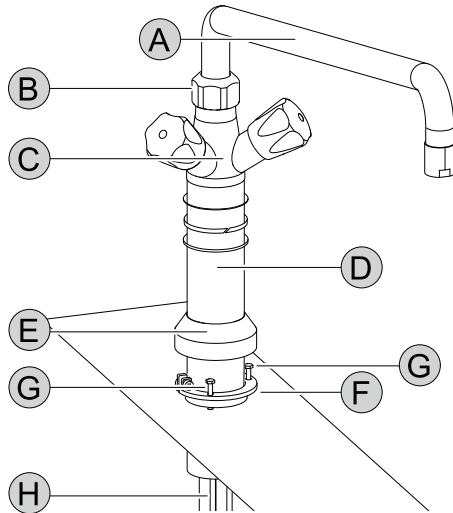
Achten Sie auf eine jederzeit freie Zugänglichkeit der Rohre entsprechend den Vorgaben in E.4 *Installation und Anschlussdiagramm*.

1. Die Schläuche durch die entsprechenden Öffnungen in der Grundplatte oder Rückseite des Gerätegehäuses einziehen.
2. Nehmen Sie die Frontblende und die linke Inspektionsabdeckung ab, siehe Abschnitt J.2 *Teile und Bedienelemente des Geräts*.
3. Die Schläuche mit einer Schlauchkupplung mit G 1/2-Zoll Innengewinde und einem Hauptabsperrventil an die aus dem Fußboden oder der Wand am Aufstellungsort herausstehenden Wasserrohre anschließen.
4. Dann die Serviceabdeckung und die Frontblende wieder anbringen.

## H.4 Mischbatterie

Installieren Sie die Mischbatterie an der linken Verkleidung, je nach Modell, wie folgt.

### Modell 1:

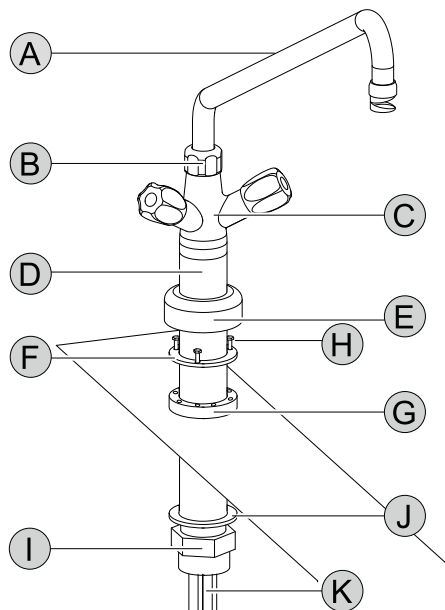


- A. Schwenkarm
- B. Überwurfmutter
- C. Mischbatteriekörper
- D. Standrohr
- E. Ring
- F. Spannring
- G. Inbusschraube
- H. Kupferrohre

### Einbau:

1. Setzen Sie die Kupferrohre **H** und das Standrohr **D** durch die vorgebohrte Öffnung in der linken Verkleidung ein.
2. Bringen Sie die Halterung **D** an und schrauben Sie sie am Spannring **F** mit einer Inbusschraube **G** fest.
3. Schieben Sie den Ring **E** über den Spannring **F** und nach unten auf die Verkleidung.
4. Befestigen Sie den Schwenkarm **A** am Mischbatteriekörper **C** mit der Überwurfmutter **B**.

### Modell 2:



- A. Schwenkarm
- B. Überwurfmutter
- C. Mischbatteriekörper
- D. Standrohr
- E. Ring
- F. Befestigungsring
- G. Spannring

- H. Inbusschrauben
- I. Befestigungsmutter
- J. Dichtung
- K. Kupferrohre

### Einbau:

1. Befestigen Sie den Spannring **G** mit der Befestigungsmutter **I** und der unteren Dichtung **J** an der vorgebohrten Öffnung der linken Verkleidung.
2. Setzen Sie die Kupferrohre **K** und das Standrohr **D** in den Spannring **G** ein.
3. Positionieren Sie das Standrohr **D** und schrauben Sie den Befestigungsring **F** am Spannring **G** mit den drei Inbusschrauben **H** fest.
4. Schieben Sie den Ring **E** über den Spannring **G** und nach unten auf die Verkleidung.
5. Befestigen Sie den Schwenkarm **A** am Mischbatteriekörper **C** mit der Überwurfmutter **B**.

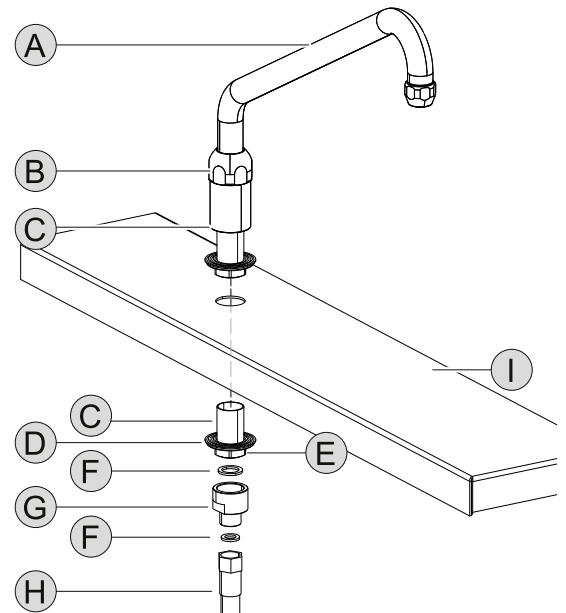


### HINWEIS!

Bei Kippkesseln die zwei Kupferrohre leicht verbiegen: Ein Rohr zur rechten und ein Rohr zur linken Seite des Kippkesselmotors biegen, um dessen ungehinderte Bewegung zu ermöglichen.

## H.5 Schwenkarm für "Sprint" Modelle

Den Schwenkarm an der linken Abdeckung anbringen.



- A. Schwenkarm
- B. Überwurfmutter
- C. Standrohr
- D. Federscheibe
- E. Befestigungsmutter
- F. Dichtung
- G. Reduziernippel
- H. Wasserzulaufschlauch
- I. Cover

### Einbau:

1. Das Standrohr **C** in die Öffnung der Abdeckung **I** einsetzen.
2. Die Federscheibe **D** und Mutter **E** am Standrohr **C** anbringen, das unter der Abdeckung **I** übersteht. Die Mutter festziehen, bis alle Komponenten einwandfrei fixiert sind.
3. Die Dichtung **F** am Reduziernippel **G** einlegen und den Nippel an das Gewinde des Standrohrs **C** anschrauben.
4. Die Dichtung **F** am Wasserzulaufschlauch **H** einlegen und den Schlauch an den Reduziernippel **G** anschrauben. Die Komponente gut festziehen.

5. Den Schwenkarm **A** mit der Mutter **B** am Standrohr **C** befestigen.



#### WICHTIGE HINWEISE

Unbedingt auf Wasserleckagen prüfen!

## H.6 Wasserfüllautomatik

Die Wasserfüllautomatik (falls Ihr Modell damit ausgestattet ist) füllt das Gerät mit der am Touchscreen-Bedienfeld eingestellten Wassermenge, siehe K.3.5.6 *Wasserfüllautomatik*.

Bei dieser Option ist ein Drehknebel der Mischbatterie für die Wasserfüllautomatik und der andere für den manuellen Wasserdurchfluss vorhanden.

Das Gerät kann mit einer Wasserfüllautomatik nur für Kaltwasser oder für Warm- und Kaltwasser ausgestattet sein.



#### WICHTIGE HINWEISE

Beachten Sie bitte, dass zum Gebrauch der Wasserfüllautomatik (über das Touchscreen-Bedienfeld) der betreffende Drehknebel aufgedreht sein muss, da das Wasser andernfalls nicht fließen kann.

#### Mit der Option Füllautomatik nur für Kaltwasser:

- Der Drehknebel der Wasserfüllautomatik hat die Farbe **Blau**.
- Mit dem roten Drehknebel können Sie von Hand Warmwasser einlaufen lassen.

#### Mit der Option Füllautomatik für Warm- und Kaltwasser:

- Der Drehknebel der Wasserfüllautomatik hat die Farbe **Rot**.
- Wenn der rote Drehknebel aufgedreht ist, können Sie über das Touchscreen-Bedienfeld den automatischen Warm- oder Kaltwasserzulauf wählen.
- Mit dem blauen Drehknebel können Sie von Hand Kaltwasser einlaufen lassen.

## H.7 Wasserfüllautomatik nur für Modell "Sprint"

Bei den "Sprint"-Modellen ist die Wasserfüllautomatik schon mit Warm- und Kaltwasser durch den Schwenkarm eingerichtet. Daher müssen Sie nicht die Drehknebel öffnen, sondern nur die Funktion am Touchscreen-Bedienfeld aktivieren, siehe K.3.5.6 *Wasserfüllautomatik*.

# I NORMALER GEBRAUCH DES GERÄTS

## I.1 Befähigung des Wartungspersonals des Geräts

Der Kunde muss sicherstellen, dass das Bedienpersonal des Geräts angemessen unterwiesen wurde und seine Arbeit mit entsprechender Sachkunde ausführen kann.

Der Fahrer des Hubmittels muss:

- das Handbuch gelesen und verstanden haben.
- ausreichend qualifiziert und für die Aufgaben geschult sind, um in voller Sicherheit arbeiten zu können.
- spezifisch im korrekten Gerätegebrauch unterwiesen wurden.



#### WICHTIGE HINWEISE

Er muss außerdem sicherstellen, dass das Personal die erteilten Anweisungen verstanden hat; dies gilt insbesondere für die Anweisungen bezüglich Sicherheit und Gesundheitsschutz am Arbeitsplatz bei Gebrauch des Geräts.

## I.2 Grundlegende Anforderungen für die Benutzung des Geräts

- Technisches Verständnis und Erfahrung in der Bedienung des Geräts.
- Ausreichende Allgemeinbildung und technische Grundkenntnisse, um die Anleitung lesen und den Inhalt verstehen zu können, einschließlich einer korrekten Interpretation von Zeichnungen, Symbolen und Piktogrammen.
- Ausreichende technische Kenntnisse für eine sichere Ausführung der in der Bedienungsanleitung genannten Aufgaben.
- die Vorschriften zu Gesundheitsschutz und Unfallverhütung an Arbeitsstätten kennen.

# J BESCHREIBUNG DER GERÄTS

## J.1 Gebrauch

Das Gerät ist auf gewerbliche Zwecke ausgelegt und muss von hierfür geschultem Personal benutzt werden.

Das Gerät darf ausschließlich für den vorgesehenen Zweck, d. h. das Kochen, Sieden, Schmoren und Dünsten von Speisen benutzt werden.

Jeder sonstige Gebrauch gilt als nicht bestimmungsgemäß.



#### VORSICHT

Schalten Sie das Gerät nicht ein, wenn es leer ist.



#### HINWEIS!

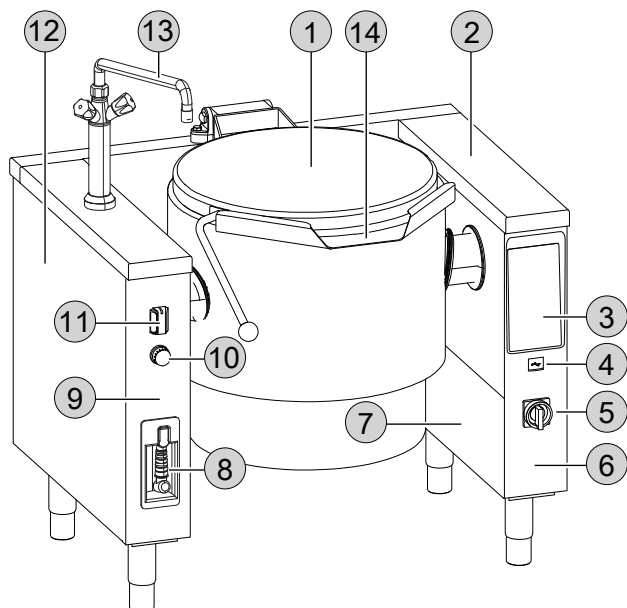
Durch die für die Kochprozesse erforderlichen Temperaturen können einige Komponenten stark überhitzen.

Dies ist kein Konstruktionsfehler, sondern ergibt sich aus der hohen Wärmeleitfähigkeit von Edelstahl.

Der maximale Füllstand darf nicht die entsprechende Markierung übersteigen, d. h. nicht höher als 40 mm unter der Oberkante des Kessels liegen.

Siehe A.4 *Allgemeine Sicherheitshinweise für ProThermetic-Geräte*.

## J.2 Teile und Bedienelemente des Geräts

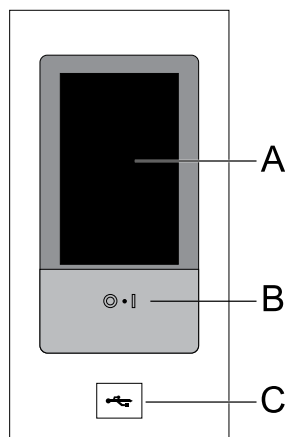


1. Deckel
2. Cover

3. Touchscreen-Bedienfeld
4. USB-Anschluss
5. Hauptschalter (falls Ihr Modell damit ausgestattet ist)
6. Bedienfeld
7. Inspektionsabdeckung
8. Handbrause (falls Ihr Modell damit ausgestattet ist)
9. Frontwand
10. Not-Aus-Schalter (falls Ihr Modell damit ausgestattet ist)
11. Drehschalter der Kippfunktion
12. Seitenwand
13. Mischbatterie / Schwenkarm (falls Ihr Modell damit ausgestattet ist)

### J.3 Bedienfeld

- A. Touchscreen-Display  
 B. EIN/AUS-Taste  
 C. USB-Anschluss



### J.4 Doppelmantel

Das Gerät hat einen Doppelmantel, der Satttdampf enthält und durch Aufheizen für die erforderliche Hitze zum Kochen von Lebensmitteln sorgt.

Der Doppelmantel wird beim Hersteller mit entmineralisiertem Wasser gefüllt.

Je nach Lieferdatum (vor allem von November bis April) wird der Doppelmantel zum Schutz vor Frostschäden leer geliefert und das entmineralisierte Wasser in einem Kunststoffbehälter beigeestellt.



#### VORSICHT

Vor dem ersten Gebrauch müssen Sie den Wasserstand im Doppelmantel kontrollieren und bei Bedarf den Kundendienst kontaktieren, damit dieser entmineralisiertes Wasser einfüllt.



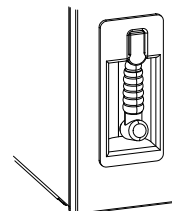
#### HINWEIS!

- Der Doppelmantel besitzt ein automatisches Entlüftungssystem und einen Sicherheitsthermostat, der verhindert, dass der interne Wasserstand zu stark absinkt.
- Ein Sicherheitsventil verhindert einen Dampf-Überdruck im Doppelmantel.

### J.5 Handbrause (falls Ihr Modell damit ausgestattet ist)

Die Handbrause dient zum Reinigen des Geräts.

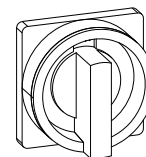
Ziehen Sie die Handbrause vorsichtig am Griff mit dem Schlauch heraus und lassen Sie sie einrasten. Drücken Sie dann auf die Taste, um das Gerät mit Wasser zu reinigen. Um die Handbrause wieder in ihre Aufnahme einzusetzen, müssen Sie leicht am Schlauch ziehen, damit die Trommel den Schlauch wieder einziehen kann.



### J.6 Hauptschalter (optional)

Mit dem Hauptschalter können Sie die Stromversorgung des Geräts über die Anschlussklemmen unterbrechen.

Das Gerät muss ausgeschaltet sein, wenn Sie die Stromversorgung mit dem Hauptschalter unterbrechen.



### J.7 Not-Aus-Schalter (Option)

Siehe hierzu die Angaben im Abschnitt J.2 *Teile und Bedienelemente des Geräts*.

Falls vorhanden, drücken Sie den Not-Aus-Schalter, um das Rührwerk verzögerungslos zu stoppen:

- Das gesamte Touchscreen-Bedienfeld ist ausgeschaltet.
- Das Rührwerk bleibt ausgeschaltet.

Zur Entriegelung drehen Sie den Schaltknopf des Not-Aus-Schalters im Uhrzeigersinn.



#### HINWEIS!

Das Rührwerk wird von der Steuerung im Bedienfeld wieder aktiviert; siehe den Abschnitt K.3.5.4 *Rührwerk*.



## K BEDIENUNGSANLEITUNG

### K.1 Erste Inbetriebnahme

Alle Geräte wurden vor der Auslieferung hinsichtlich ihrer Sicherheit und Funktionstüchtigkeit geprüft.

Nehmen Sie vor dem ersten Gebrauch des Geräts die Inbetriebnahme entsprechend der betreffenden Checkliste vor (siehe "Inbetriebnahme-Checkliste").



- Reinigen Sie vor der ersten Inbetriebnahme alle Geräte- und Zubehörteile von industriellen Schutzfetten.
- Zum ordnungsgemäßen Ausführen der Grundreinigung beachten und befolgen Sie die Anweisungen unter L *Reinigung und Wartung des Geräts*.

- Füllen Sie das Gerät vor dem ersten Gebrauch mit Wasser und erwärmen Sie es 30 Minuten lang bei 100°C. Lassen Sie es dann bei geöffnetem Deckel vollständig abkühlen.
- Verwenden Sie kein Pflanzenöl oder Fett, um den Kessel zu behandeln.
- Falls ein Entleerungshahn vorhanden ist, zerlegen Sie ihn, reinigen ihn gründlich mit heißem Wasser und einem milden Reinigungsmittel, trocknen ihn und fetten ihn leicht mit einem geruchlosen und geschmacksneutralen, lebensmitteltauglichen Wasserhahnfett ein.



## K.2 Ein- und Ausschalten

Drücken Sie die entsprechende Taste:

-  Einschalten des Geräts
-  Ausschalten des Geräts



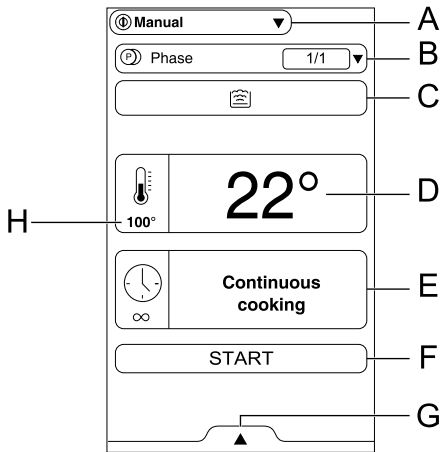
### HINWEIS!

Schalten Sie das Gerät mit dem Hauptschalter aus (falls vorhanden, Option); danach verlöschen sämtliche Anzeigen. Siehe hierzu die Angaben im Abschnitt J.2 *Teile und Bedienelemente des Geräts*.

## K.3 Touchscreen-Bedienfeld

### K.3.1 Hauptseite

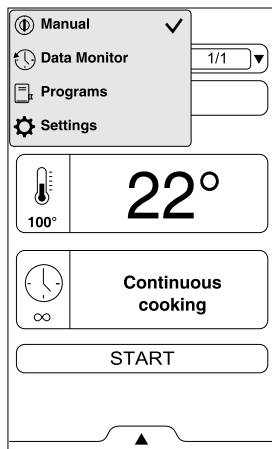
Nach der Einschaltung des Geräts leuchtet das Display, die Software wird geladen und nach einer gewissen Zeit erscheint standardmäßig die Hauptseite des "Manuellmodus".



- A. Hauptmenü
- B. Kochphase
- C. Kochmodus
- D. Innentemperatur
- E. Garzeit
- F. Starttaste
- G. Zusatzfunktionen
- H. Soll-Temperatur

### K.3.2 Hauptmenü

Das Gerät ermöglicht das Kochen mit verschiedenen Kocharten sowie das Speichern und Wiederaufrufen von Programmen.



Beim Manuellmodus sind die Zeit- und Temperatureinstellungen der Kochzyklen oder die Heizleistung (siehe das Kapitel K.3.3 *Manuellmodus*) frei wählbar.



"Datenaufzeichnung" enthält nur Informationen für den Kundendienst.



Im Programm-Modus rufen Sie zuvor gespeicherte Rezepte auf und aktivieren in kürzester Zeit die Parameter und Einstellungen des betreffenden Kochzyklus, ohne diese erneut eingeben zu müssen (siehe das Kapitel K.3.6 *Programmmodus*).

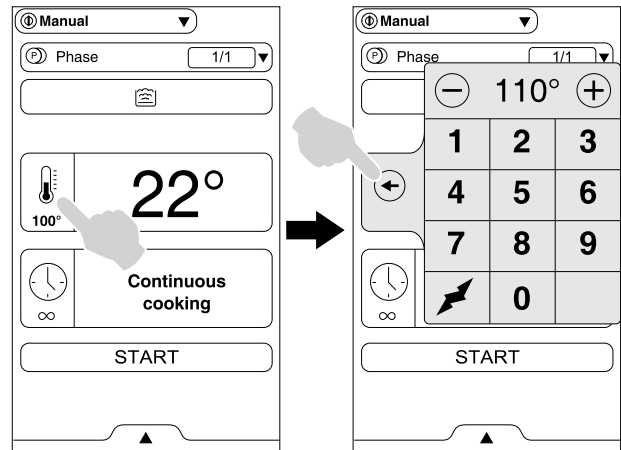


Im Einstellmodus können Sie die Basis- und Zusatzfunktionen des Ofens ganz nach Ihren Wünschen optimieren (siehe das Kapitel K.3.9 *EINSTELLUNGEN*).

### K.3.3 Manuellmodus

#### K.3.3.1 Die gewünschte Temperatur ein in °C/°F einstellen




1. Tippen Sie auf das Symbol des Temperaturwerts .
2. Geben Sie den neuen Wert über das Zahlenfeld ein, das auf dem Display eingeblendet wird.
3. Tippen Sie auf das Symbol  der Temperatureinstellung oder warten Sie, bis sich die Seite von selbst schließt.



### HINWEIS!


Sie können eine Temperatur zwischen 25°C und 110°C wählen.

#### K.3.3.2 Die Leistungsstufen einstellen (falls Ihr Modell damit ausgestattet ist)

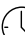
1. Tippen Sie auf das Symbol des Temperaturwerts .
2. Tippen Sie auf das Symbol der Leistungsstufe  im Zahlenfeld, das auf dem Display erscheint.
3. Stellen Sie die Leistungsstufe auf einen Wert zwischen 1 und 9 ein: 1 ist der Mindestwert und 9 ist der Höchstwert.
4. Tippen Sie auf das Symbol , um die Leistungsstufe einzustellen.



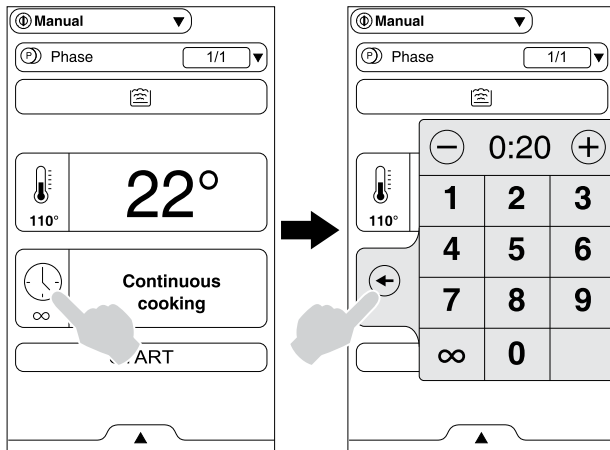
### WICHTIGE HINWEISE

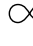

Beim Zyklusstart blinkt das Symbol , bis die Solltemperatur erreicht ist. Danach erlischt das Symbol und die Kochzeit beginnt.

#### K.3.3.3 Die Zeitdauer einstellen

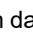
1. Tippen Sie auf das Symbol der Zeitdauer .
2. Geben Sie den neuen Wert über das Zahlenfeld ein, das auf dem Display eingeblendet wird.

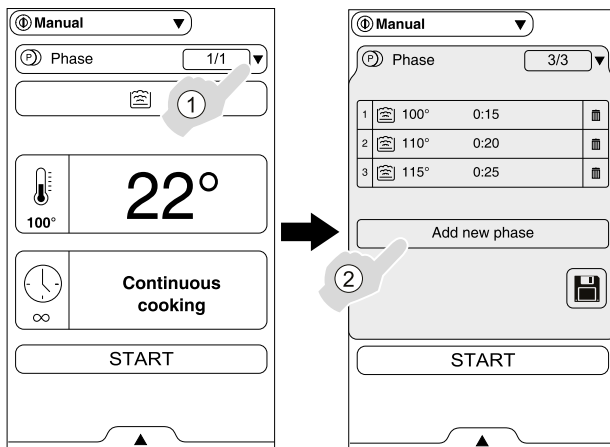
3. Tippen Sie auf das Symbol , um die Zeitdauer einzustellen.




**HINWEIS!** Sie können auch kontinuierliches Kochen einstellen, indem Sie das Symbol  und dann  antippen.

### K.3.3.4 Eine oder mehrere Kochphasen hinzufügen

1. Tippen Sie auf das Symbol , um das Kochphasen-Menü zu öffnen.
2. Sie fügen eine neue Kochphase hinzu, indem Sie die zugehörige Schaltfläche antippen.
3. Stellen Sie Temperatur und Dauer wie in den obigen Abschnitten beschrieben ein.




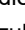
**HINWEIS!** Um die Abfolge der Kochphasen in einem Programm zu speichern, tippen Sie auf das Symbol  und gehen dann wie im Abschnitt K.3.5 *Zusatzfunktionen* beschrieben vor.

### K.3.4 Symboleisten-Bereich

Die Symbolleiste ist eine Erweiterung innerhalb der verschiedenen Menüumgebungen und enthält Optionen und Funktionen.

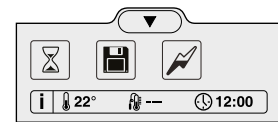
Die untere Symbolleiste enthält weitere Einstellungen, Funktionen für die Verwaltung von Zubehör sowie erweiterte Funktionen. Ihre Zusammensetzung ist von den Parameter-einstellungen und dem jeweiligen Zyklus abhängig.



Tippen Sie auf , um die untere Symbolleiste einzublenden, oder auf , um sie auszublenden.

### K.3.5 Zusatzfunktionen

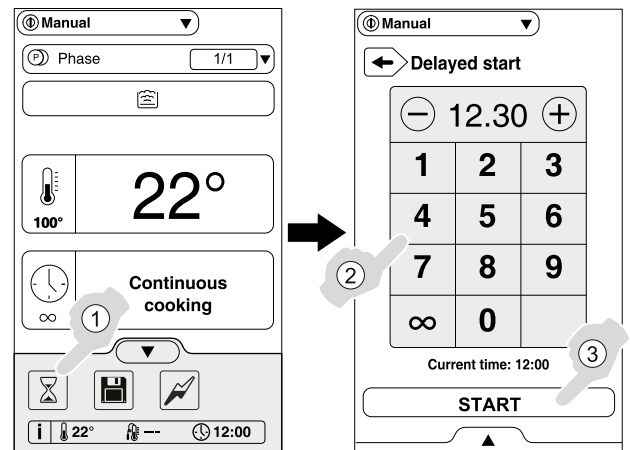
Tippen Sie auf , um die untere Symbolleiste einzublenden.




### K.3.5.1 Startverzögerung

Mit dieser Option können Sie den Start eines Programms auf eine günstigere Uhrzeit verschieben.


1. Tippen Sie auf das Symbol der Startverzögerung.
2. Stellen Sie die Start-Uhrzeit über das eingblendete Tastenfeld ein.
3. Bestätigen Sie die verzögerte Startzeit durch Antippen der Starttaste.



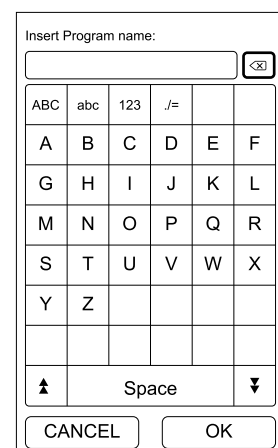
**WICHTIGE HINWEISE** Zur programmierten Uhrzeit schaltet sich das Gerät ein und startet das Aufheizen auf die Solltemperatur.

**HINWEIS!** Nach der Wahl dieser Funktion erscheint das Symbol  auf dem Hauptdisplay.

### K.3.5.2 Programm speichern

 Speichern individuell gestalteter Kochzyklen.

1. Im "Manuellmodus" stellen Sie die Kochparameter passend zu Ihren Anforderungen ein.
2. Rufen Sie die untere Symbolleiste auf und tippen Sie auf das betreffende Symbol, um das Programm zu speichern.
3. Editieren Sie den Programmnamen über das eingblendete Tastenfeld und bestätigen Sie ihn. Das neue Programm wird im "Programm-Modus" gespeichert.



**HINWEIS!** Für den Aufruf des "Programm-Modus" siehe den Abschnitt K.3.6 *Programmmodus*.

### K.3.5.3 Sanftes Köcheln

Bei dieser Einstellung ist die Leistung des Kochzyklus verringert und die Solltemperatur wird langsamer erreicht.



Sie wird für empfindliche Lebensmittel wie Milch und alle sonstigen Lebensmittel empfohlen, die leicht anbrennen können.


Die Funktion für schonendes Garen ist immer im Sieden-Modus angeordnet. Wenn der Kochmodus „Dünsten“ verfügbar ist, kann die Funktion bei Temperaturen unter 120 °C aktiviert werden.

1. Tippen Sie auf Funktionssymbol für sanftes Köcheln.
2. Tippen Sie auf ▼, um die untere Symbolleiste auszublenden.
3. Starten Sie den Zyklus.



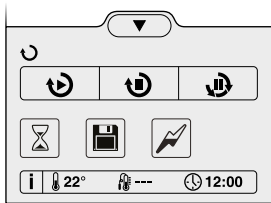
#### HINWEIS!

Nach der Wahl dieser Funktion erscheint das

Symbol  auf dem Hauptdisplay.

### K.3.5.4 Rührwerk

Wenn das Gerät mit einem Rührwerk ausgestattet ist, erscheinen die betreffenden Symbole in der Symbolleiste.



#### So bedienen Sie das Rührwerk:

1. Tippen Sie auf ▲, um die untere Symbolleiste einzublenden.
2. Wählen Sie eine der drei Rührwerksoptionen:



Das Rührwerk rotiert ohne Unterbrechung in einer Richtung.



Das Rührwerk rotiert nur in einer Richtung: 16 Sekunden Rühren und 4 Sekunden Pause.



Das Rührwerk rotiert in sich wiederholender Sequenz 16 Sekunden in einer Richtung, macht 4 Sekunden Pause und rotiert dann 16 Sekunden in der entgegengesetzten Richtung.

3. Tippen Sie auf ▼, um die untere Symbolleiste auszublenden.



#### HINWEIS!

Das Symbol des gewählten Modus erscheint auf dem Hauptdisplay.

4. Starten Sie den Zyklus.

### K.3.5.5 Variable Drehzahl

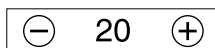
Der variable Drehzahlmodus ermöglicht, die Drehzahl pro Minute des Rührwerks auf einen Wert zwischen 20 und 100 einzustellen.



#### HINWEIS!

Die Standarddrehzahl sind 20 U/min.

Wenn das Gerät den variablen Drehzahlmodus bietet, erscheint das entsprechende Symbol in der Symbolleiste.



#### So wählen Sie die Drehzahl:

1. Tippen Sie auf ▲, um die untere Symbolleiste einzublenden.
2. Wählen Sie eine Rührwerksoption.

3. Stellen Sie die Drehzahl durch Antippen von ⊕ oder ⊖ ein.
4. Tippen Sie auf ▼, um die untere Symbolleiste auszublenden.
5. Starten Sie den Zyklus.

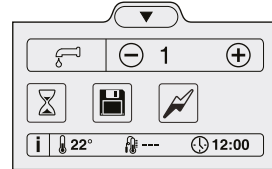


#### VORSICHT

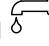
Falls Sie das Standard-Rührwerk mit der variablen Drehzahl betreiben, beträgt die höchstzulässige Drehzahl 20 U/min.

### K.3.5.6 Wasserfüllautomatik

Wenn das Gerät mit der Wasserfüllautomatik ausgestattet ist, erscheinen die betreffenden Symbole in der Symbolleiste.



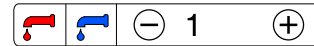
#### So verwenden Sie die Wasserfüllautomatik:

1. Tippen Sie auf ▲, um die untere Symbolleiste einzublenden.
2. Stellen Sie die Wassermenge in Litern durch Antippen von ⊕ oder ⊖ ein.
3. Tippen Sie auf das Symbol , um das Wasserfüllen zu starten.



#### HINWEIS!

Bei der Option Warm- und Kaltwasser-Füllautomatik müssen Sie außerdem wählen, ob Sie das Gerät mit Warm- oder Kaltwasser füllen möchten, indem Sie das rote oder blaue Symbol antippen.



4. Tippen Sie auf ▼, um die untere Symbolleiste auszublenden.



#### WICHTIGE HINWEISE

Vergessen Sie nicht, den Drehknebel für den automatischen Wassereinlauf zu öffnen, da das Wasser ansonsten nicht fließen kann. Siehe hierzu den Abschnitt H.6 *Wasserfüllautomatik*.

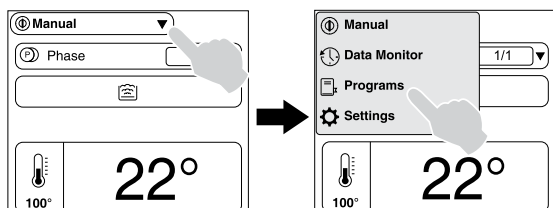


### K.3.6 Programmmodus

Der "Programm-Modus" ermöglicht, gespeicherte Rezeptprogramme aufzurufen, mit einem USB-Stick Programme in das Gerät zu laden oder daraus auszulesen.

- **So wählen Sie ein gespeichertes Programm:**

1. Wählen Sie den "Programm-Modus" im Hauptmenü.



2. Tippen Sie auf das gewünschte Programm oder suchen Sie es, indem Sie den Namen neben dem

Symbol eingeben.



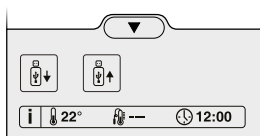
**HINWEIS!**

Um ein Programm zu löschen, tippen Sie auf das Symbol .

- **Programme in das Gerät übertragen oder daraus auslesen:**

1. Um die untere Symbolleiste einzublenden, tippen Sie auf .

2. Wählen Sie das Symbol für das Auslesen von Programmen oder das Symbol für das Übertragen von Programmen.

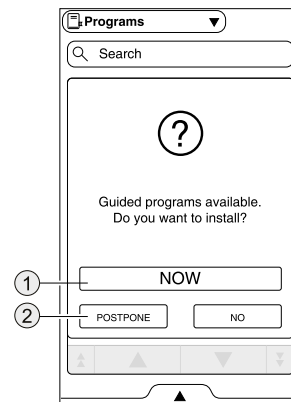


### K.3.6.1 Garprogramme mit Bedienerführung (falls vorhanden, je nach Modell)

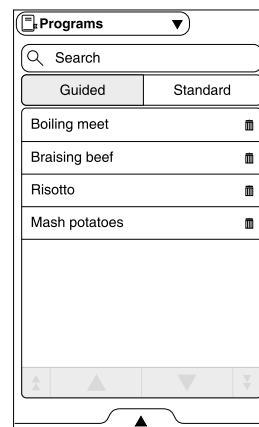
Bei diesen voreingestellten Programmen werden Sie während der Kochzyklen durch Hinweise und Popup-Meldungen angeleitet.

- **Programme mit Bedienerführung aktivieren (nur beim ersten Mal):**

1. Nach dem Aufruf des "Programmiermodus" im Hauptmenü erscheint eine Popup-Meldung mit der Frage, ob Sie die Programme mit Bedienerführung installieren möchten.



2. Tippen Sie auf das entsprechende Symbol, wenn Sie sofort oder später fortfahren möchten. Nach der Installation zeigt das Display die voreingestellten Programme mit Bedienerführung an.



Jetzt können Sie die Programme bearbeiten, löschen oder eine Kopie davon erstellen.



**HINWEIS!**

Hinweise zur Wiederherstellung der Programme mit Bedienerführung finden Sie in Abschnitt K.3.9 **EINSTELLUNGEN**.



- **Programmauswahl**

1. Tippen Sie auf das gewünschte Programm oder suchen Sie es, indem Sie den Namen neben dem Symbol eingeben.
2. Es erscheint ein Popup-Fenster mit einer Übersicht der Hauptzutaten des Rezepts, und wenn ein Video verfügbar ist, erscheint ein QR-Code, den Sie scannen können, um das Video aufzurufen.
3. Bestätigen Sie die Auswahl, um den Garzyklus zu starten.

- **Wasserfüllautomatik (falls vorhanden)**

Bei den Programmen mit Bedienerführung können Sie die einzufüllende Wassermenge in Litern wählen und werden mit Popup-Meldungen durch die einzelnen Arbeitsschritten geführt.

1. Tippen Sie auf , um die untere Symbolleiste einzublenden, bevor Sie das Programm starten.

2. Tippen Sie auf das Symbol , um die für den Kochzyklus in das Gerät einzufüllende Wassermenge in Litern zu ändern, und bestätigen Sie den Vorgang.
3. Tippen Sie auf , um die untere Symbolleiste auszublenden und starten Sie das Programm.




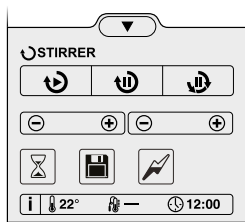
**HINWEIS!**



Nach dem Aufruf eines Programms mit Bedienungsführung erscheint eine Popup-Meldung mit der Frage, ob Sie die voreingestellten Funktionen variieren und die einzufüllende Wassermenge ändern möchten.

• **Rührwerk**

Bei den Programmen mit Bedienungsführung können Sie die Rotation und Pausendauer des Rührwerks wählen.

1. Tippen Sie auf , um die untere Symbolleiste einzublenden, bevor Sie das Programm starten.






2. Wählen Sie eine Rührwerksoption zwischen  und .



**HINWEIS!**

Selbstverständlich ist es nicht möglich, die Rotation und Pausendauer für die Option

Dauerbetrieb  einzustellen.

3. Stellen Sie die gewünschte Rotation und Pausendauer durch Antippen von  oder  ein.
4. Tippen Sie auf , um die untere Symbolleiste auszublenden.



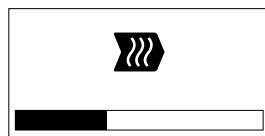
**HINWEIS!**

Nach dem Aufruf eines Programms mit Bedienungsführung erscheint eine Popup-Meldung mit der Frage, ob Sie die voreingestellten Funktionen variieren und Rotationsdauer, Pausendauer und Rotationsmodus ändern möchten.

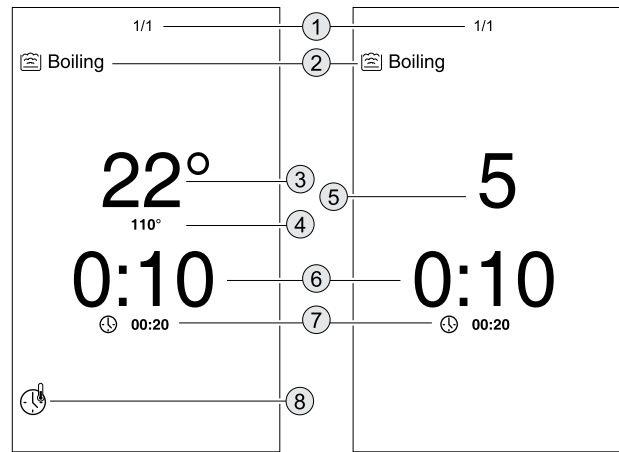
**K.3.7 Einen Kochzyklus starten**

Am Anfang eines Kochzyklus heizt das Gerät zuerst bis auf Solltemperatur auf.

Falls die Vorheizen-Ansicht aktiviert ist (siehe den Abschnitt K.3.9 *EINSTELLUNGEN*) und für Ihr Modell verfügbar ist, zeigt das Display die folgende Menüseite an:



Danach können Sie die Lebensmittel einfüllen. Die Kochzeit beginnt, sobald die Solltemperatur erreicht ist.



**Temperatur einstellen**

**Leistungsstufen einstellen**

1. Nummer der aktuellen Kochphase
2. Aktueller Kochmodus
3. Aktuelle Lebensmitteltemperatur
4. Soll-Temperatur
5. Leistungsstufe einstellen
6. Restzeit
7. Kochzeit einstellen
8. Das Symbol ist eingebledet, bis die Solltemperatur erreicht ist.

**Weitere Optionen nach dem Start eines Zyklus**

- Um einen Zyklus vor Ablauf der eingestellten Zeitdauer anzuhalten:**  
Tippen Sie auf das Display und dann auf die Schaltfläche "A".
- Um die aktuelle Kochphase zu überspringen:**  
Wenn der Zyklus mehrere Phasen umfasst, können Sie die aktuelle Phase überspringen, indem Sie das Display antippen und dann auf die Schaltfläche "B" tippen.

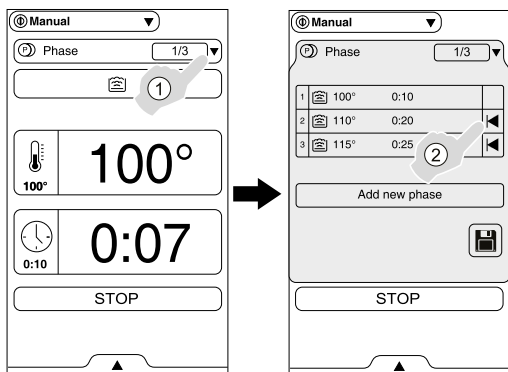




### HINWEIS!

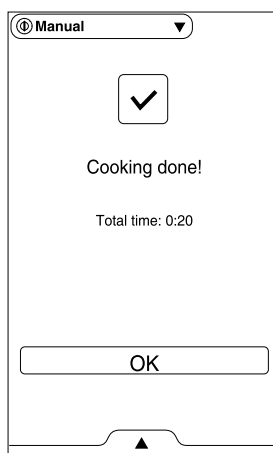
Falls die Funktion **B** für Ihr Modell verfügbar ist, aktivieren Sie sie wie im Abschnitt K.3.9 **EINSTELLUNGEN** beschrieben. Andernfalls:

1. Tippen Sie auf das Symbol ▼, um das Kochphasen-Menü zu öffnen.
2. Tippen Sie auf das Symbol ◀, um die aktuellen Phasen zu überprüfen.



### K.3.8 Programmende

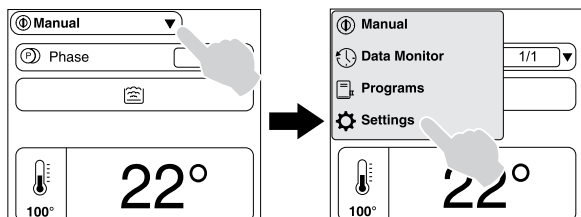
Nach Abschluss eines Kochzyklus tippen Sie auf "OK".



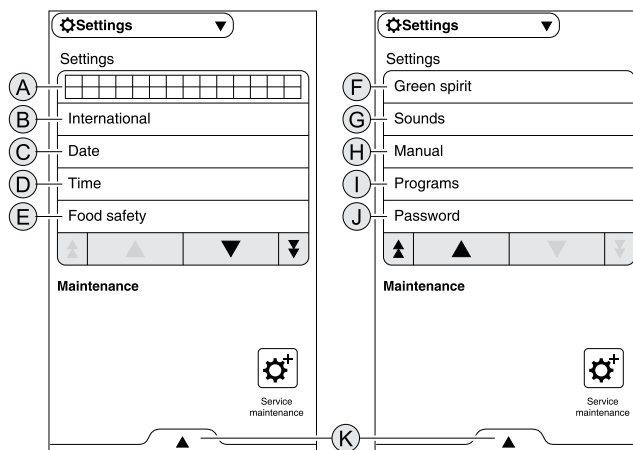
### K.3.9 EINSTELLUNGEN

Im Modus "Einstellungen" können Sie bestimmte Betriebsparameter des Geräts ändern.

1. Wählen Sie "Einstellungen" im Hauptmenü.



2. Das Display zeigt das Hauptmenü mit den Einstellungen an:



▼▲ Scroll-Tasten

▼▲ Anfang/Ende-Tasten des Bildlaufs

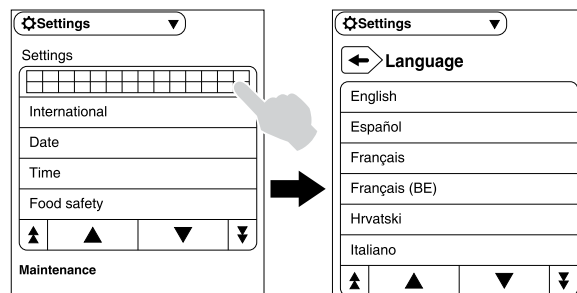
### Wartungsservice

Diese Programmumgebung ist nur für autorisierte Servicetechniker zugänglich.

### A. Sprache

Über diesen Parameter stellen Sie für alle Menüs die gewählte Sprache ein.

- Tippen Sie auf die Leiste mit den Landesflaggen.
- Scrollen Sie nach oben oder unten, um die gewünschte Sprache zu finden.
- Tippen Sie auf ◀, um zum Menü "Einstellungen" zurückzugehen.



### B. Allgemeine Einstellungen

Diese Funktion ermöglicht die Einstellung verschiedener Parameter:

- Sprache: Siehe Punkt "A".
- Datumsformat: TT/MM/JJJJ usw.
- Uhrzeitformat: 24 Std. / 12 Std.
- Temperatur-Maßeinheit: °C / °F.
- Tippen Sie auf ◀, um zum Menü "Einstellungen" zurückzugehen.


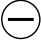

### C. Datum

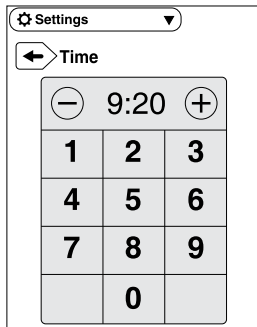
Mit dieser Einstellung stellen Sie das aktuelle Datum ein.

- Stellen Sie das Datum durch Antippen von ⊕ oder ⊖ ein.
- Tippen Sie auf ◀, um zum Menü "Einstellungen" zurückzugehen.

#### D. Uhrzeit

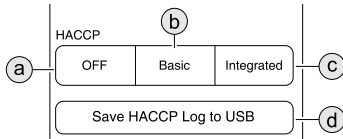
Mit dieser Einstellung stellen Sie die aktuelle Uhrzeit ein.

- Stellen Sie die Uhrzeit durch Antippen von  oder  ein oder wählen Sie die betreffende Zahl auf dem Tastenfeld.
- Tippen Sie auf , um zum Menü "Einstellungen" zurückzugehen.



#### E. Lebensmittelsicherheit

Mit der HACCP-Funktion können Sie sämtliche Einstellwerte für einen Kochprozess und deren Veränderungen, die Kesseltemperatur sowie, falls verwendet, die Lebensmitteltemperatur in festgelegten Zeitabständen speichern.




- HACCP aktivieren / deaktivieren.
- HACCP über USB-Stick verfügbar.
- HACCP über integriertes Set verfügbar.
- Speichern der HACCP-Werte auf dem USB-Stick.

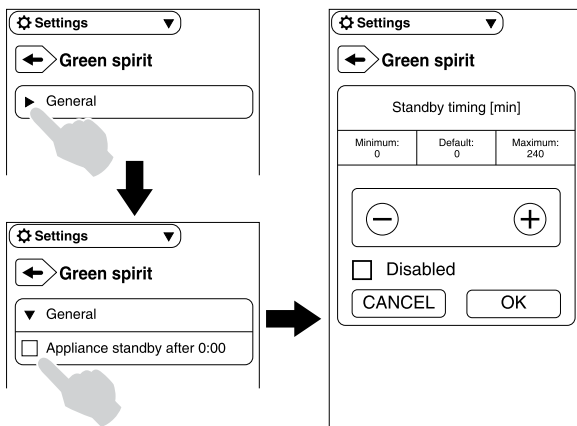
Im "Sieden"-Modus wird die vom seitlichen Sensor gemessene Lebensmitteltemperatur aufgezeichnet.

Im "Schmoren"-Modus wird die Temperatur des Bodenblechs aufgezeichnet.

#### F. Energiesparen

Mit dieser Einstellung können Sie festlegen, nach wie vielen Minuten (oder Sekunden) das Display in den Standby-Modus umschaltet bzw. Sie können den Standby-Modus deaktivieren:

- Tippen Sie auf den Pfeil , um das Menü zu öffnen.
- Markieren Sie das Kästchen, um die Zeitdauer für den Standby-Modus einzustellen.
- Stellen Sie die Zeitdauer ein und tippen Sie dann zur Bestätigung auf "OK".

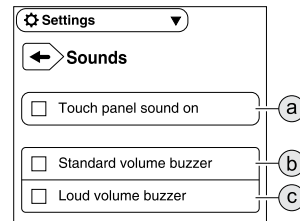


#### HINWEIS!


Tippen Sie auf eine beliebige Stelle auf dem Display, um es nach dem Standby-Modus wieder einzuschalten.

#### G. Signaltöne

Diese Einstellung ermöglicht die Aktivierung bzw. Deaktivierung von Signaltönen und die Wahl der Lautstärke.

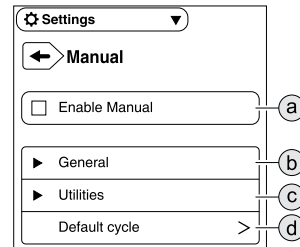


- Aktivierung bzw. Deaktivierung der Touchpanel-Klänge
- Standardlautstärke
- Hohe Lautstärke

Tippen Sie auf , um zum Menü "Einstellungen" zurückzugehen.

#### H. Manuell


Mit dieser Einstellung können Sie den manuellen Kochvorgang und dessen Optionen aktivieren bzw. deaktivieren:



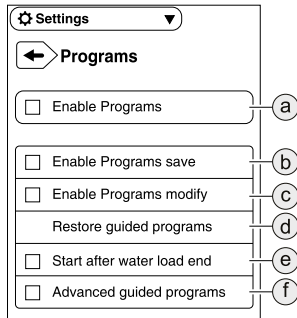
- Manuellmodus aktivieren / deaktivieren: Wenn der Manuellmodus deaktiviert ist, sind nur gespeicherte Programme verfügbar.
- Allgemeines:
  - Ist- und Sollwerte anzeigen / ausblenden.
  - Kochphasen aktivieren / deaktivieren.
  - Die Startverzögerung aktivieren / deaktivieren
  - Die Ansicht der Vorheizphase aktivieren bzw. deaktivieren.
  - Das Überspringen der Phase mit der Starttaste aktivieren bzw. deaktivieren.
- Tools: Informationen zum Kochvorgang in der unteren Symbolleiste anzeigen oder ausblenden.




- Standardzyklus: Den Zyklus auf der Anfangsseite einstellen.

Tippen Sie auf , um zum Menü "Einstellungen" zurückzugehen.

## I. Programme



- Programme aktivieren / deaktivieren.
- Die Freigabe der Programmspeicherung aktivieren / deaktivieren.
- Die Freigabe der Programmänderung aktivieren / deaktivieren
- Garprogramme mit Bedienerführung wiederherstellen.
- Im Fall eines automatischen Wassereinflaßes können Sie den automatischen Zyklusstart nach dem Laden der gewünschten Wassermenge aktivieren bzw. deaktivieren.
- Aktivieren / Deaktivieren von Popup-Meldungen für erweiterte Funktionen oder spezielle Schritte in Programmen mit Bedienerführung, wie z. B. das Halten der gewünschten Temperatur nach Abschluss eines Programms mit Bedienerführung.

Tippen Sie auf , um zum Menü "Einstellungen" zurückzugehen.


### J. Passwort

Mit dieser Einstellung können Sie das Passwort einstellen, ändern oder löschen: Falls das Passwort aktiviert ist, verhindert es die manuelle Änderung bestimmter Funktionen (zum Beispiel durch unbeabsichtigtes Berühren oder nicht dazu befugte Personen).


### K. Zusätzliche Einstellung

Öffnen Sie die untere Symbolleiste und wählen Sie das betreffende Symbol:

#### Programme in das Gerät übertragen oder daraus auslesen

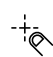
 Siehe K.3.6 *Programmmodus*.

#### Standardeinstellung

 Falls Sie das Gerät auf die Werkseinstellung zurücksetzen müssen, gehen Sie wie folgt vor:


- Rufen Sie dazu die untere Symbolleiste auf und wählen Sie das betreffende Symbol.
- Bestätigen Sie die Wiederherstellung, um das Pop-up-Fenster zu schließen.

#### Kalibrierung des Touchscreen-Displays

 Mit dieser Einstellung definieren Sie die Kalibrierung des Bildschirms.

- Tippen Sie so nah wie möglich an der Mitte des roten Kreuzes auf den Bildschirm.
- Wiederholen Sie diesen Vorgang, bis das Kreuz seine Farbe in Grün wechselt.
- Halten Sie die Schaltfläche gedrückt, um die Seite zu verlassen.

### K.3.10 Alarmmeldungen

Sämtliche Fehler oder Alarme und deren Kurzbeschreibung werden auf dem Display mit dem Symbol  angezeigt. Gleichzeitig ertönt ein Signalton.

### K.3.11 Vorbeugende Wartung

Falls als Funktion für Ihr Modell vorgesehen, kann ein Warnhinweis eingestellt werden, der Sie informiert, sobald je nach der Anzahl Kochzyklen, Betriebsstunden des Geräts oder Tage bzw. Monate Wartungseingriffe anstehen. Lesen Sie hierzu das Servicehandbuch oder kontaktieren Sie den Kundendienst.

### K.4 Konnektivitäts-Set

Wenn das Konnektivitäts-Set vorhanden ist, schließen Sie das Ethernet-Kabel an und prüfen in den Einstellungen am Touchpanel, ob Parameter 40 korrekt eingestellt ist. Siehe hierzu das Dokument "Parametereinstellung".

Entfernen Sie als Erstes das Bedienfeld, siehe hierzu E.5 *Zugang zu den inneren Bauteilen des Geräts*.

Stecken Sie dann das Ethernet-Kabel in die ab Werk vorge-rüstete Steckerbuchse.

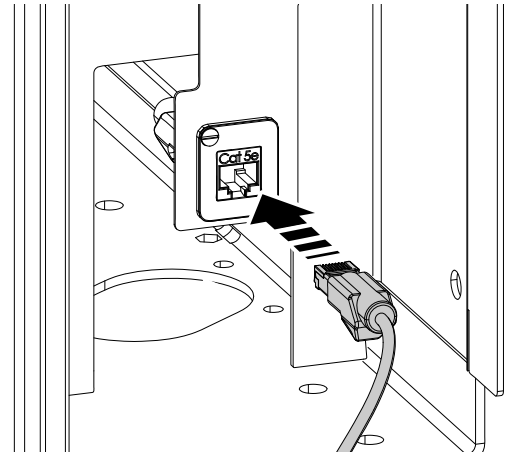


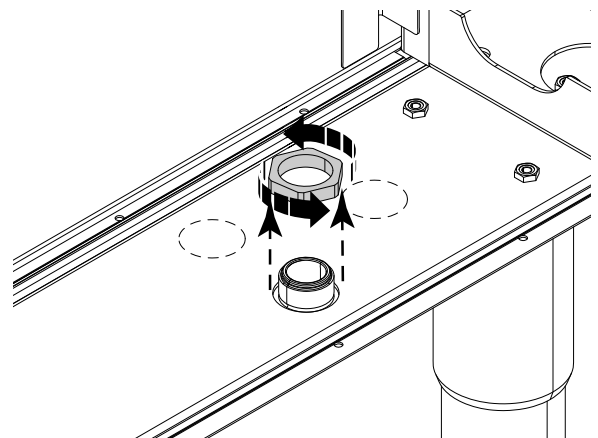
Bild 1 Ethernet-Kabel und Steckerbuchse



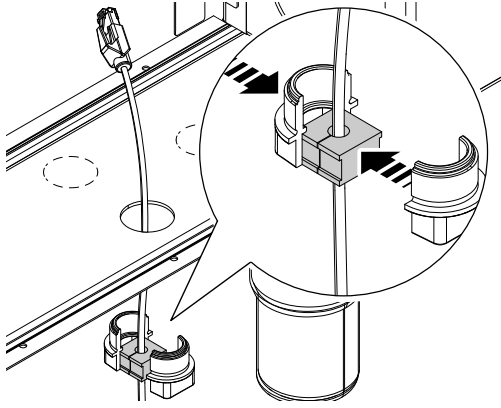
#### WICHTIGE HINWEISE

Wenn das Gerät auf Stützfüßen steht, ziehen Sie das Ethernet-Kabel durch die schon montierte Kabeldurchführung ein:

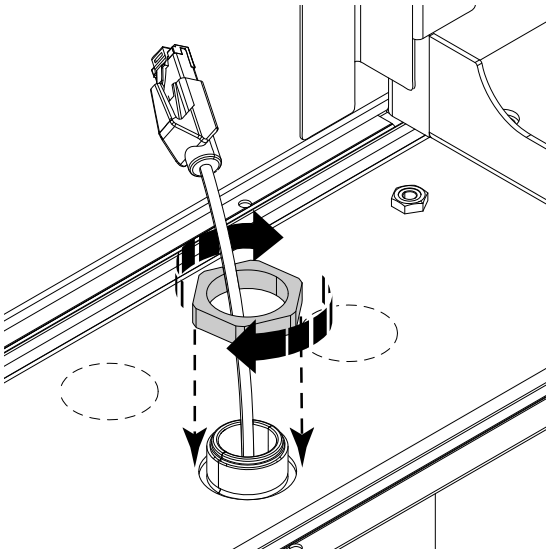
- Entfernen Sie die Kabeldurchführung aus ihrer Einbauposition.




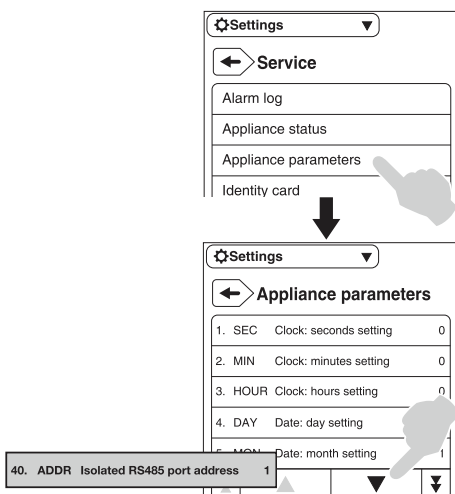
- Setzen Sie das Ethernet-Kabel in die Kabeldurchführung ein.



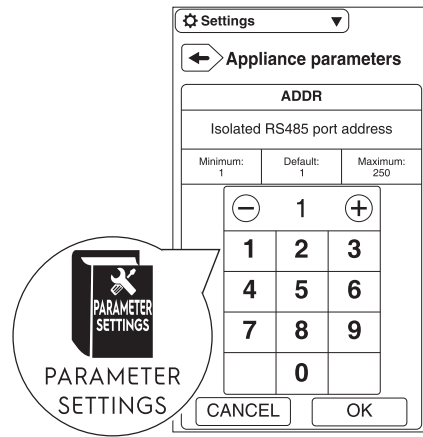
- Bauen Sie die Kabeldurchführung wieder in ihrer ursprünglichen Position ein.



- Stecken Sie das Ethernet-Kabel in die ab Werk vorgerüstete Steckerbuchse, siehe Bild 1 *Ethernet-Kabel und Steckerbuchse*.
- Bringen Sie das Bedienfeld wieder an.
- Rufen Sie dann am Touchpanel den Modus "Einstellungen" auf (siehe K.3.9 *EINSTELLUNGEN*) und tippen Sie auf .
- Geben Sie das Passwort ein. Siehe hierzu das Servicehandbuch oder das Dokument "Parametereinstellungen".
- Klicken Sie auf "Geräteparameter" und scrollen Sie dann nach unten bis zum Parameter 40.



- Stellen Sie den Parameter 40 entsprechend den Angaben im Dokument „Parametereinstellung“ ein.



#### HINWEIS!

Überprüfen Sie, ob alle Parameter korrekt eingestellt sind. Siehe dazu das Dokument "Parametereinstellungen".

## K.5 Entleerungshahn

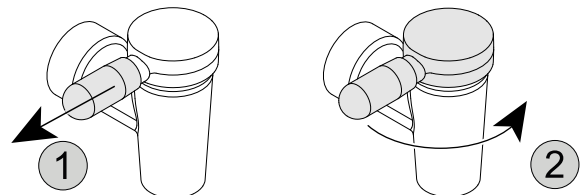
Der Entleerungshahn (falls vorhanden) dient zur Entnahme von gekochten Lebensmitteln mit einer speziellen Dosierung. Bei nach links gedrehtem Griff ist der Entleerungshahn geschlossen, andernfalls - also bei nach rechts gedrehtem Griff - ist der Hahn geöffnet.



#### WICHTIGE HINWEISE

Nehmen Sie nicht den Verschluss des Entleerungshahns ab, wenn Sie Lebensmittel oder Flüssigkeiten ausfließen lassen.

### K.5.1 Den Entleerungshahn öffnen

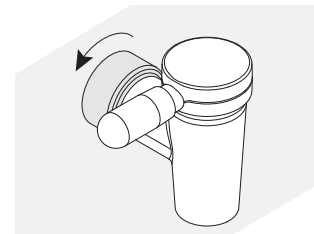


- Greifen Sie den Griff am Verschluss und ziehen Sie leicht daran, um ihn zu entriegeln.
- Drehen Sie den Griff dann ganz nach rechts.

Um den Entleerungshahn zu schließen, drehen Sie den Verschluss mit dem Griff von rechts nach links.

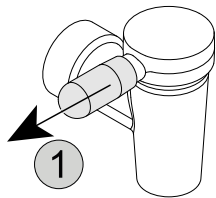
### K.5.2 Den Entleerungshahn abnehmen

Drehen Sie den Entleerungshahn entgegen dem Uhrzeigersinn und nehmen Sie ihn ab.

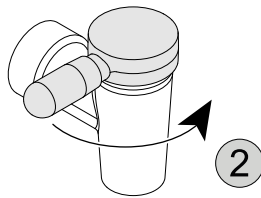




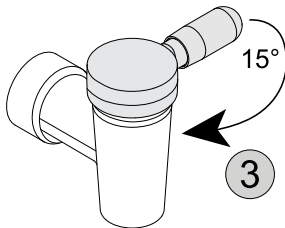
### K.5.3 Den Entleerungshahn-Verschluss abnehmen



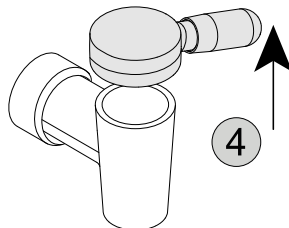
1. Greifen Sie den Griff am Verschluss und ziehen Sie leicht daran, um ihn zu entriegeln.



2. Drehen Sie den Griff dann ganz nach rechts.



3. Drehen Sie den Griff dann noch ein Stück nach links (ca. 15°).



4. Heben Sie den Verschluss des Entleerungshahns zusammen mit dem Griff hoch.

Zum Anbringen des Entleerungshahn-Verschlusses führen Sie diese Schritte in der umgekehrten Reihenfolge aus.

## K.6 Rührwerk

Der Kochkessel kann mit oder ohne Rührwerk betrieben werden.

Das Rührwerk dient zum Mischen von Lebensmitteln, um einen gleichmäßigen Kochvorgang sicherzustellen.

Die Schaber, falls vorhanden, dienen zum Abschaben von Kochgut, das an der Innenseite des Kessels anhaftet.



### VORSICHT

- Verwenden Sie das Rührwerk nicht, um kompakte Lebensmittel wie Eis, Knochen oder Körner zu schneiden, zu zerkleinern oder zu zerhacken, damit das Rührwerk nicht beschädigt wird.
- Führen Sie zweimal jährlich eine Sichtprüfung von Wellenkopf, Wälzlagern und Dichtringen durch. Kontaktieren Sie den Kundendienst, falls Sie Mängel feststellen.

Der Rührwerk wird über das Touchscreen-Bedienfeld bedient; siehe den Abschnitt K.3.5.4 *Rührwerk*.

Der Deckel muss geschlossen sein, damit das Rührwerk funktioniert.



## WARNUNG

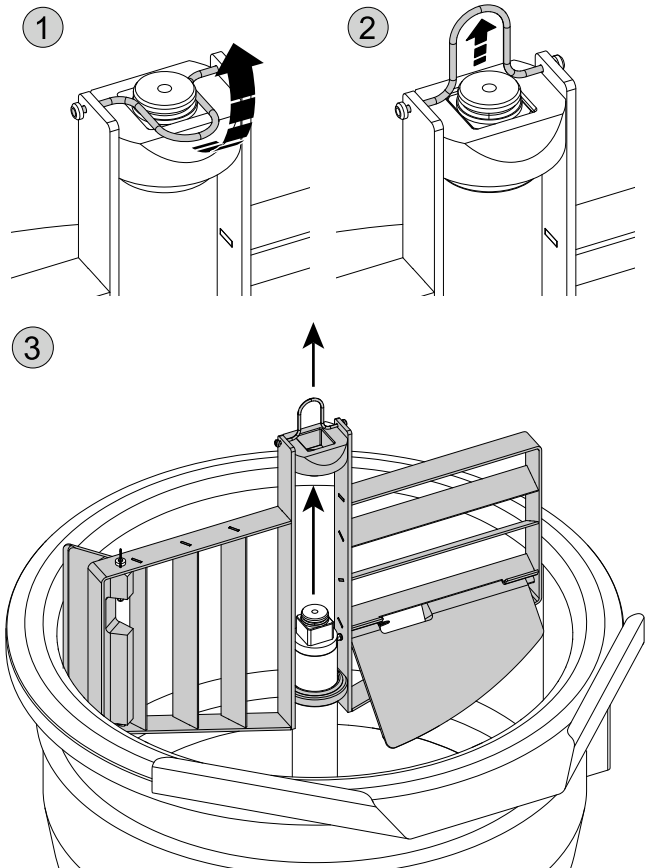
Achten Sie auf abgeschleuderte Splitter, die Schäden verursachen können.



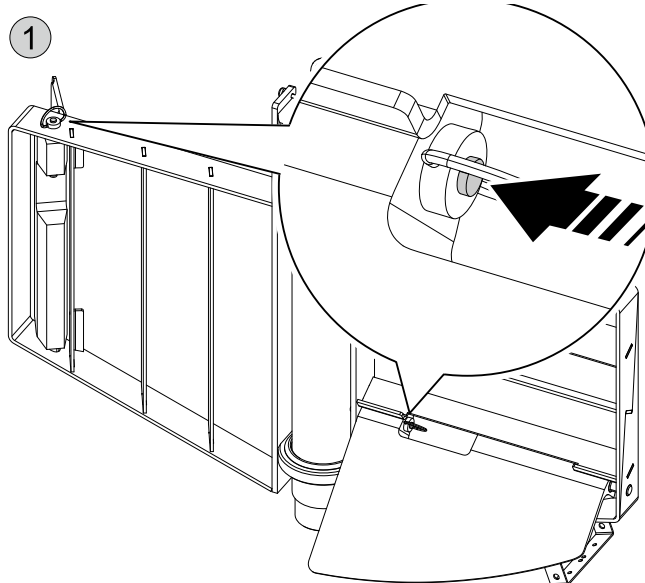
### HINWEIS!

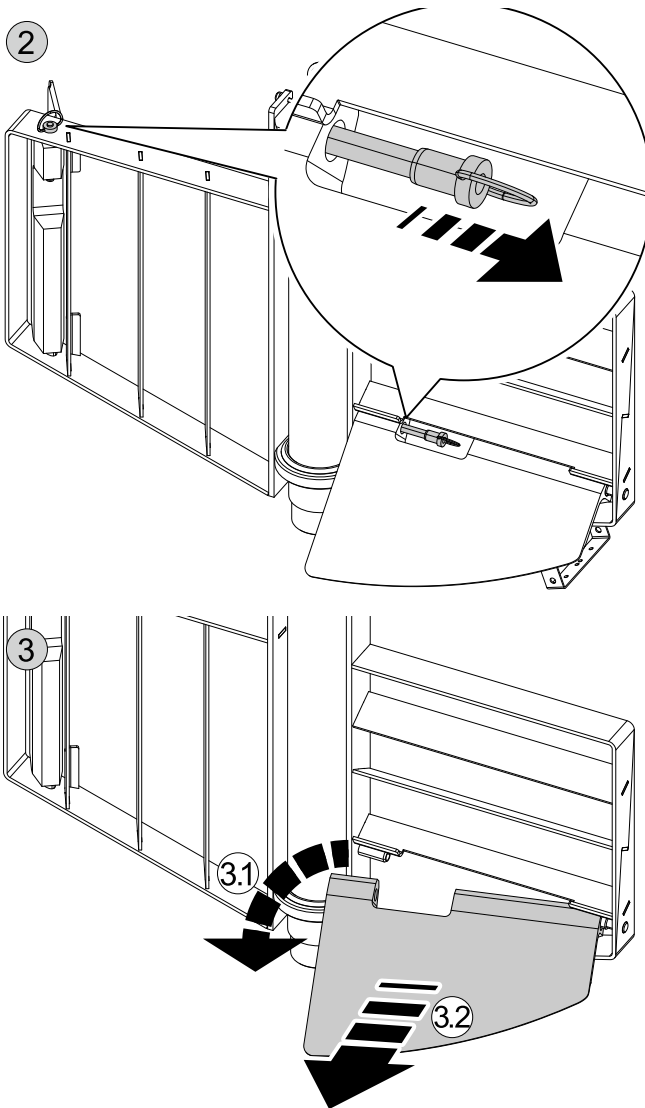
Bei Überlastung des Antriebsmotors wird das Rührwerk von einem Schutzschalter ausgeschaltet. Das Rührwerk kann erst wieder eingeschaltet werden, nachdem der Leitungsschutzschalter abgekühlt ist. Siehe den Abschnitt M.2 *Fehlersuche*.

### K.6.1 Das Rührwerk zerlegen



### K.6.2 Die Schaber abnehmen





## K.7 Den Kessel kippen

Das Gerät kann um mehr als 90 ° gekippt werden.

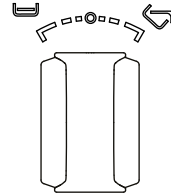
Siehe hierzu die Angaben im Abschnitt J.2 *Teile und Bedienelemente des Geräts*.

Vergewissern Sie sich vor dem Kippen des Geräts, dass folgende Bedingungen erfüllt sind:

- Der Schwenkarm der Mischbatterie (falls vorhanden) zeigt nach vorne.
- Der Deckel ist vollständig geöffnet.
- Es befinden sich keine Personen oder Gegenstände im Kippbereich unter dem Gerät.

Um den Kessel zu kippen, drehen Sie den Drehschalter nach rechts.

Der Kessel wird mit einer variablen Geschwindigkeit gekippt und setzt diese Bewegung fort, solange der Drehschalter in der Kippstellung (nach rechts gedreht) gehalten wird.



Wenn Sie den Drehschalter loslassen, stellt er sich in seine Mittelstellung zurück und der Kessel behält seine Kippstellung bei. Um ihn wieder in die Waagerechte zurückzustellen, drehen Sie den Drehschalter entgegen dem Uhrzeigersinn (nach links).

Wählen Sie die Kippgeschwindigkeit so, dass das Lebensmittel im Entleerungsbereich des Geräts ausfließen kann.



### HINWEIS!

Während des Kippvorgangs ist das Heizelement vorübergehend ausgeschaltet.

## L REINIGUNG UND WARTUNG DES GERÄTS



### WARNUNG

Siehe **“WARNUNG und Sicherheitshinweise“**.

### L.1 Hinweise zur Reinigung

Folgende Reinigungsmaßnahmen müssen vom Eigentümer u./o. Anwender des Geräts durchgeführt werden.



#### WICHTIGE HINWEISE

Funktionsstörungen, die dadurch verursacht sind, dass die nachstehenden Reinigungsmaßnahmen nicht oder nur unzureichend ausgeführt wurden, sind nicht von der Gewährleistung gedeckt.

### L.2 Reinigung

Um die Einleitung von Schadstoffen in die Umwelt zu minimieren, reinigen Sie das Gerät (außen und innen) mit Produkten, die zu mehr als 90% biologisch abbaubar sind.

Verwenden Sie zur Reinigung lauwarmes Wasser und bei Bedarf einen Neutralreiniger sowie eine weiche Bürste oder einen Schwamm. Halten Sie sich bei Verwendung eines anderen Reinigungsmittels genau an die Herstelleranweisungen und beachten Sie die Sicherheitshinweise auf den Merkblättern des Präparates oder Produktes.



### VORSICHT

- Keine Reinigungsmittel auf Lösungsbasis (z. B. Trichloräthylen) oder Scheuermittel verwenden.
- Verwenden Sie keine Metallbürsten, Stahlwolle, Kupfer-Scheuertücher, Sandpapier oder Ähnliches für die Reinigung.
- Starten Sie die Reinigung erst, wenn das Gerät abgekühlt ist.
- Reinigen Sie das Gerät nicht mit entzündlichen Flüssigkeiten.

Zubehör wie Körbe und Behälter müssen, falls vorhanden, außerhalb des Geräts gereinigt werden.





## WARNUNG

Beachten Sie bei Verwendung von chemischen Mitteln die Sicherheitshinweise und Dosierempfehlungen auf der Verpackung. Informationen zum Umgang mit chemischen Produkten finden Sie in Abschnitt A.2 *Persönliche Schutzausrüstung*.

### L.3 Edstahlflächen

Der Grund für die Korrosions- und Rostbeständigkeit von Edelstahl liegt in der passiven Schicht, die sich beim Kontakt zwischen Sauerstoff und Metalloberfläche bildet. Die Luft enthält dafür ausreichend Sauerstoff.

Wenn diese passive Schicht physisch zerstört oder durch chemische Substanzen beschädigt wird, sodass sie sich nicht mehr selbst regenerieren kann, kann auch rostfreier Edelstahl korrodieren.

Die Bildung bzw. Regenerierung der passiven Schicht kann durch fließendes, sauerstoffreiches Wasser angeregt werden.

Sauerstoffarme Scheuermittel wie Chlorwasserstoffsäure und Chloride sowie Würzkonzentrate, Senf, Essigessenzen, Würzwürfel und Kochsalzlösungen können je nach Konzentration und Temperatur zu chemischen Schäden oder Rissen in der passiven Schicht führen.

Fremdrost (Eisenpartikel), die Bildung galvanischer Elemente und Sauerstoffmangel können noch mehr Schaden anrichten.



#### WICHTIGE HINWEISE

Halten Sie Edelstahloberflächen immer sauber und stellen Sie eine gute Belüftung sicher.

#### Bitte beachten Sie die folgenden Anweisungen:

- Entfernen Sie Schmutz, Fett und Speisereste von den ausgekühlten Stahloberflächen. Verwenden Sie dazu Seifenwasser mit oder ohne zusätzliches Reinigungsmittel und einen Tuch oder Schwamm.  
Alle gereinigten Oberflächen anschließend sorgfältig trocken reiben.
- Bei verkrusteten Schmutz-, Fett- oder Speiseresten reiben Sie mit einem Tuch oder Schwamm in der Schleifrichtung der Oberfläche und spülen Tuch bzw. Schwamm häufig aus. Kreisförmiges Reiben und die auf dem Tuch bzw. Schwamm verbleibenden Schmutzreste könnten die Oberfläche beschädigen.
- Eisengegenstände könnten den Stahl zerkratzen oder beschädigen: Zerkratzte Oberflächen verschmutzen leichter und sind stärker korrosionsgefährdet.
- Gegebenenfalls muss der Schliff wieder hergestellt werden.
- Schützen Sie Edstahlteile vor längerem Kontakt mit Säuren, Gewürzen, Salzen usw. Selbst Säuredämpfe, die beim Reinigen gefliester Oberflächen entstehen, können zur Korrosion beitragen.  
Spülen Sie die Arbeitsflächen mit klarem Wasser ab. Dies gilt vor allem nach dem Kochen von Kartoffeln, Nudeln oder Reis in Salzwasser.

### L.4 Tägliche Reinigung



#### VORSICHT

- Verwenden Sie keinen Hochdruckreiniger, um den Fußboden direkt vor, neben oder hinter dem Gerät zu reinigen.

#### Bedienfeld

- Reinigen Sie das Bedienfeld mit einem weichen, mit Wasser und bei Bedarf mit Neutralreiniger angefeuchteten Lappen.

#### Außenflächen

- Waschen Sie die Außenflächen mit warmem Seifenwasser.
- Keine scheuernden Reinigungsmittel, Stahlwolle, Bürsten oder Schaber aus Stahl verwenden.
- Wischen Sie sie mit einem feuchten Lappen sauber und trocknen Sie sie gründlich ab.
- Verwenden Sie keine chlor- oder ammoniakhaltigen Reinigungsmittel.

#### Becken

- Entfernen Sie täglich mit kochendem Wasser und ggf. einem fettlösenden Reinigungsmittel alle Lebensmittelreste, Schmutz, Fett und sonstige Kochrückstände und Stärkeanhaftungen aus dem Becken und von den Körben.
- Trocknen Sie Becken und Körbe sorgfältig, damit keine Feuchtigkeit zurückbleibt.

#### Rührwerk und Schaber, falls vorhanden

- Schalten Sie beim Sieden das Rührwerk ein. Spülen Sie die Komponenten gewissenhaft mit klarem Wasser, um sämtliche Chemikalienrückstände vollständig zu entfernen, und trocknen Sie sie anschließend gründlich.
- Nehmen Sie die Schaber vom Rührwerk ab und überprüfen Sie die Sauberkeit: Reinigen Sie die Schaber bei Bedarf und bauen Sie sie dann wieder ein.

### L.5 Entleerungshahn

Falls das Kochgerät einen Entleerungshahn hat, muss dieser je nach Gebrauchshäufigkeit mindestens einmal täglich nach dem letzten Gebrauch des Geräts gereinigt und gefettet werden:

- Bauen Sie den Entleerungshahn aus, siehe hierzu den Abschnitt K.5 *Entleerungshahn*.
- Reinigen Sie ihn mit einem milden Reinigungsmittel.
- Trocknen Sie ihn ab und fetten Sie ihn leicht mit einem geruchlosen und geschmacksneutralen Fett:  
Wir empfehlen:
  - Fett für Wasserhähne und Fittings (für Wasserhähne mit O-Ring-Dichtung) = Code 0S2118.
  - Schmierstoff für Wasserhähne mit Metalleichtungen (für Wasserhähne ohne O-Ring-Dichtung) = Code 0S2277.

### L.6 Entkalken



## WARNUNG

Siehe *“Persönliche Schutzausrüstung“*.



#### WICHTIGE HINWEISE

- Entfernen Sie Kalk-, Fett-, Stärke- und Proteinablagerungen beim regelmässigen Reinigen, um Korrosion zu vermeiden.
- Verwenden Sie eine Lösung aus 10% Essig und 10% Phosphorsäure in Wasser oder einen handelsüblichen Entkalker.
- Verwenden Sie auf keinen Fall Stahlwolle oder andere Scheuermaterialien, die die Edelstahloberfläche zerkratzen.



## WARNUNG

Achten Sie darauf, dass kein Wasser an die elektrischen Komponenten gelangt.

## L.7 Längere Außerbetriebnahme

Ergreifen Sie bei einer längeren Außerbetriebnahme des Geräts die folgenden Vorsichtsmaßnahmen:

- Den Wasserhahn (bzw. die Wasserhähne) schließen, falls vorhanden.
- Die Stromversorgung unterbrechen oder den Stecker aus der Steckdose ziehen, falls vorhanden.
- Vorsichtig die innen liegenden Komponenten des Geräts reinigen.
- Zur Reinigung des Gehäuses alle Oberflächen aus rostfreiem Edelstahl energisch mit einem leicht mit Vaselineöl benetzten Tuch abreiben, um einen Schutzfilm aufzutragen.
- Elektrisch beheizte Modelle: Schalten Sie das Gerät mindestens 45 Minuten lang auf der niedrigsten Heizstufe an. Dadurch kann Feuchtigkeit, die sich in den Heizelementen angesammelt hat, verdunsten, ohne die Heizelemente zu schädigen.
- Das Gerät nicht an Orten lagern, an denen die Temperatur unter 0 °C [32 °F] absinken kann.
- Die Räume regelmäßig lüften.



### WICHTIGE HINWEISE

Die Gewährleistung gilt nicht für Schäden, die durch Eisbildung in den Leitungen des Geräts verursacht sind.

## L.8 Informationen zur Wartung

Vorbeugende Wartung reduziert Ausfallzeiten und sorgt für einen möglichst effizienten Gerätebetrieb.

Der Service & Support-Kundendienst kann Sie dazu beraten, welcher Wartungsplan je nach Nutzungshäufigkeit und Alter der Geräte am besten geeignet ist.

Während Service-, Reparatur- und Wartungsarbeiten sind Ablenkung und Stress zu vermeiden.

Nicht autorisierte Personen dürfen sich nicht in der Nähe des Geräts aufhalten.



### WICHTIGE HINWEISE

- Reparatur- und Servicearbeiten am Gerät dürfen erst ausgeführt werden, wenn die Heizelemente abgekühlt sind.
- Die interne elektrische Verkabelung des Geräts und die Verbindung zum Erdungskabel stimmen mit den entsprechenden Schaltplänen überein und dürfen nicht modifiziert werden.  
Alle Metallteile mit elektrischen Anschlüssen müssen geerdet bleiben.
- Nach Abschluss von Wartungs- und Reparaturarbeiten muss der Servicetechniker einige Prüfungen ausführen, um sicherzustellen, dass die Betriebsmodi aller Funktions- und Sicherheitskomponenten wie in der Bedienungsanleitung beschrieben funktionieren.

## L.9 Wartungsintervalle

Es empfiehlt sich, folgenden Maßnahmen so oft auszuführen, wie in der Tabelle angegeben:

Wartungs-, Inspektions-, Kontroll- und Reinigungsarbeiten	Frequenz	Zuständigkeit
Routinereinigung • Allgemeine Reinigung von Gerät und Umgebungsbereich	• Täglich	• Bedienperson
Mechanische Komponenten • Überprüfung der mechanischen Komponenten auf Risse und Verformungen, Festsitz der Schrauben: Überprüfung von Lesbarkeit und Zustand der Aufschriften, Aufkleber und Piktogramme und bei Bedarf deren Wiederherstellung • Sofern vorhanden, das hydraulische System z. B. auf Leckagen prüfen.	• Wenn die Meldung auf dem Display erscheint / Mindestens einmal pro Jahr	• Kundendienst
Elektrische Komponenten • Die elektrischen Komponenten im Gerät überprüfen. • Kabel und Anschlüsse überprüfen.	• Wenn die Meldung auf dem Display erscheint / Mindestens einmal pro Jahr	• Kundendienst
Allgemeine Überholung des Geräts • Kontrolle aller Bauteile, der elektrischen Anlage und Leitungen, Überprüfung auf Korrosion, ...	Alle 10 Jahre <sup>1</sup>	• Kundendienst
Reinigung des Geräts von innen • Eventuelle Schmutzablagerungen aus dem Geräteinneren entfernen.	• Wenn die Meldung auf dem Display erscheint / Mindestens einmal pro Jahr	• Kundendienst

1. das Gerät ist für eine Lebensdauer von ca. 10 Jahren ausgelegt und gebaut. Nach Ablauf dieser Zeit (ab Inbetriebnahme) ist eine Generalüberholung des Geräts fällig.

## M ABHILFE BEI FUNKTIONSSTÖRUNGEN

### M.1 Einleitung

Bestimmte Störungen können auch beim normalen Gebrauchs des Geräts auftreten. In einigen Fällen kann der Fehler einfach und leicht anhand der folgenden Hinweise behoben werden.

Das Display, falls vorhanden, zeigt stets eine Warn- oder Alarmmeldung mit der Beschreibung der aufgetretenen Störung an.



Warnsymbol



Alarmmeldungs-Symbol

**Falls das Problem weiterhin besteht, den Kundendienst kontaktieren:**

1. Das Gerät von der Netzstromversorgung trennen.

2. Den Leitungsschutzschalter im Stromkreis vor dem Gerät ausschalten.
3. Das Gasventil und die Wasserhähne (falls vorhanden), schließen.
4. Machen Sie dazu folgende Angaben:
  - Art der Störung
  - Produktnummer (PNC) des Geräts

- Die Ser.nr. (Seriennummer des Geräts).



#### WICHTIGE HINWEISE

Produktionscode und Seriennummer sind zur Identifikation von Gerätetyp und Produktionsdatum unerlässlich.

## M.2 Fehlersuche

Störung	Mögliche Ursachen	Abhilfemaßnahmen
<b>Doppelmantel</b>		
Unzureichende Wasserfüllung des Doppelmantels	<ul style="list-style-type: none"> <li>• Defekte Dichtungen</li> <li>• Sicherheitsventile, Entlüftungsventile und Rückschlagventil undicht oder defekt</li> <li>• Steuerelektronik defekt</li> <li>• Schaltschütze blockiert oder Sicherung ausgelöst</li> </ul>	Zum Auffüllen den Kundendienst kontaktieren.
<b>Rührwerk</b>		
Der Antriebsmotor ist überlastet und schaltet sich ab.	Das Lebensmittel ist nicht flüssig genug.	Den Kundendienst kontaktieren.
Reduzierte Drehzahl des Rührwerks	Der Antriebsmotor hat eine Temperatur von 150 °C [302 °F] erreicht.	Wasser zugeben, die Drehzahl oder die Füllmenge verringern
Das Rührwerk läuft nur in einer Richtung	<ul style="list-style-type: none"> <li>• Relais im Bedienfeld defekt</li> <li>• Kontakt im Stecker am Bedienfeld defekt</li> <li>• Reversierungs-Schalterschütz defekt</li> </ul>	Den Kundendienst kontaktieren.
Das Rührwerk läuft überhaupt nicht.	Wenn der Antriebsmotor überlastet ist, schaltet der Schutzschalter das Rührwerk aus. Die Fehlermeldung "ESOL" erscheint auf dem Touchscreen-Display.	Motor, Zahnräder und Antriebswelle auf starken Abrieb prüfen. Bis zum Wiedereinschalten eine gewisse Zeit warten. Falls das Problem weiterhin besteht, den Kundendienst kontaktieren.
	Der Deckel ist offen.	Den Deckel schließen.
	Sicherheitsschalter u./o. Relais der +12V Hilfsstromversorgung unterbrochen oder defekt.	Den Kundendienst kontaktieren.
Lautes Laufgeräusch des Rührwerks	Zahnräder defekt	Den Kundendienst zwecks Auswechslung der Zahnräder kontaktieren.
	Wellenlager aufgrund von Verschleiß oder Korrosion schadhafte.	Den Kundendienst zwecks Auswechslung des Wellenlagers kontaktieren.
<b>Alarmmeldungen auf dem Touchpanel</b>		
EOTS1 – Innensensor Übertemperatur	<ul style="list-style-type: none"> <li>• Der Kessel ist leer oder nicht ausreichend befüllt.</li> <li>• Steckerstörung</li> </ul>	Kochgut in den Kessel einfüllen u./o. das Kochgut vor dem Kochen abkühlen lassen.
EOTS2 – Innensensor Übertemperatur	Niedriger Wasserstand im Doppelmantel.	Das Gerät vor dem Garvorgang abkühlen lassen.
EOTS3 – Innensensor Übertemperatur	Sensor falsch angeschlossen.	Das Gerät vor dem Garvorgang abkühlen lassen.
EOTS4 – Innensensor Übertemperatur	Rührwerk überlastet	Das Gerät oder den Rührwerksmotor vor dem Kochen abkühlen lassen.
ESCH – Temperatur der Leistungsplatte zu hoch.	<ul style="list-style-type: none"> <li>• Umgebungstemperatur zu hoch.</li> <li>• Das Einbaufach der elektromechanischen Komponenten wird durch ein anderes, daneben aufgestelltes Gerät aufgeheizt.</li> </ul>	Das Gerät vor dem Kochen abkühlen lassen. Falls der Fehler weiterhin auftritt, den Kundendienst kontaktieren.
EWFA – Wassermangel	<ul style="list-style-type: none"> <li>• Wasserversorgung ausgefallen.</li> <li>• Magnetventil des Wasserzulaufs defekt.</li> <li>• Durchflussmesser des Wasserzulaufs defekt.</li> </ul>	Wasserzulauf und -ablauf kontrollieren. Falls der Fehler weiterhin auftritt, den Kundendienst kontaktieren.

Störung	Mögliche Ursachen	Abhilfemaßnahmen
EMDB – Kommunikation mit Frequenzumrichter nicht möglich.	<ul style="list-style-type: none"> <li>• Frequenzumrichter des Rührwerks defekt</li> <li>• Kommunikationskabel des Rührwerks defekt</li> </ul>	Das Gerät funktioniert ohne die Rührwerks-Option weiter. Den Kundendienst kontaktieren.
ESOL – Rührwerksmotor überlastet	<ul style="list-style-type: none"> <li>• Rührwerk überlastet: Zu viel Kochgut</li> <li>• Mechanische Reibung der Rührwerkszahnräder</li> </ul>	Die Kochgutmenge verringern und den Rührwerksmotor abkühlen lassen, danach die Arbeit fortsetzen.

### M.3 Alarmmeldungen für drehzahlgeregelte Geräte

Störung	Mögliche Ursachen	Abhilfemaßnahmen
EIOH – Frequenzumrichter überhitzt	<ul style="list-style-type: none"> <li>• Rührwerk überlastet: Zu viel Kochgut</li> <li>• Mechanische Reibung der Rührwerkszahnräder</li> <li>• Umgebungstemperatur zu hoch.</li> <li>• Mangelhafte Belüftung des Einbaufachs der elektromechanischen Komponenten</li> <li>• Das Einbaufach der elektromechanischen Komponenten wird durch ein anderes, daneben aufgestelltes Gerät aufgeheizt.</li> </ul>	Die Kochgutmenge verringern und den Frequenzumrichter abkühlen lassen, danach die Arbeit fortsetzen. Falls der Fehler weiterhin auftritt, den Kundendienst kontaktieren.
EINV – Störung des Frequenzumrichters oder des Rührwerksmotors	<ul style="list-style-type: none"> <li>• Frequenzumrichter des Rührwerks defekt</li> <li>• Rührwerksmotor defekt</li> </ul>	Das Gerät funktioniert ohne die Rührwerks-Option weiter. Kontaktieren Sie den Kundendienst.
EMOL – Rührwerksmotor überlastet	<ul style="list-style-type: none"> <li>• Rührwerk überlastet: Zu viel Kochgut</li> <li>• Mechanische Reibung der Rührwerkszahnräder</li> </ul>	Die Kochgutmenge verringern und den Rührwerksmotor abkühlen lassen, danach die Arbeit fortsetzen.

## N ENTSORGEN DES GERÄTS



### WARNUNG

Siehe **“WARNUNG und Sicherheitshinweise“**.

#### N.1 Vorgehensweise zum Entsorgen des Geräts

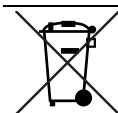
Nach der Nutzungsdauer des Geräts müssen Sie sicherstellen, dass das Gerät ordnungsgemäß entsorgt wird.

In den einzelnen Ländern gelten hierfür unterschiedliche Regelungen. Folglich müssen die gesetzlichen Vorschriften eingehalten und die Einrichtungen genutzt werden, die in dem Land, in dem das Gerät entsorgt wird, dafür vorgesehen sind.

Die Komponenten des Geräts müssen entsprechend ihren Materialeigenschaften (z. B. Metalle, Öle, Fette, Kunststoff, Gummi usw.) getrennt und entsorgt werden.

Vor dem Entsorgen des Geräts gewissenhaft seinen Zustand feststellen. Dabei vor allem die Komponenten der

Unterkonstruktion überprüfen, die bei der Demontage nachgeben oder brechen können.



Das Symbol auf dem Gerät weist darauf hin, dass dieses nicht als Hausmüll behandelt werden darf, sondern zum Schutz der Umwelt und Gesundheit entsprechend den gesetzlichen Bestimmungen entsorgt werden muss. Wenden Sie sich für weitere Informationen zum Recycling des Produkts an die lokale Vertretung oder den Fachhändler des Geräts, an den Service & Support-Kundendienst oder die lokale für die Abfallentsorgung zuständige Behörde.



#### HINWEIS!

Bei der Demontage des Geräts müssen ebenfalls sämtliche Kennzeichnungen, dieses Handbuch sowie alle sonstigen Unterlagen des Geräts vernichtet werden.



CE