

Marmita basculante

ProThermetic
PBOT eléctrica




thermaline

ES Manual de instalación y funcionamiento




599A1AK01 - 87.8020.01- 2023.06

Introducción

 Lea las instrucciones siguientes, incluidas las condiciones de la garantía, antes de instalar y usar el equipo.

Visite nuestra página web www.electroluxprofessional.com y abra la sección Soporte para:

 Registrar su producto

 Ver recomendaciones sobre su producto e información sobre servicios y reparación

El manual sobre instalación, uso y mantenimiento (a continuación, el Manual) proporciona al usuario la información necesaria para el uso correcto y seguro del equipo.

Lo siguiente no debe interpretarse como una lista larga y precisa de advertencias, sino más bien como un conjunto de instrucciones adecuadas para mejorar el rendimiento del aparato en todos los aspectos y, por encima de todo, prevenir daños a personas o animales y daños materiales derivados de procedimientos de uso incorrectos.

Antes de efectuar cualquier operación, es muy importante que todo el personal encargado de transportar, instalar, poner en servicio, usar, efectuar el mantenimiento, reparar y desguazar el equipo, consulte y lea atentamente este manual para evitar maniobras incorrectas e inconvenientes que puedan perjudicar la integridad del equipo o ser peligrosas para las personas. Se recomienda informar periódicamente al usuario sobre las normas de seguridad. Asimismo, es importante formar y actualizar los conocimientos del personal autorizado a trabajar en el equipo sobre su uso y mantenimiento.

También es muy importante guardar el manual con esmero, en un sitio fácilmente accesible, para que se pueda consultar en cualquier momento en caso de dudas y siempre que sea necesario.

Si, tras leer este manual, aún existen dudas sobre el funcionamiento del equipo, póngase en contacto con el fabricante o el centro de asistencia autorizado, que se encuentran a su disposición para asesorarle sobre cómo obtener el mejor funcionamiento y la máxima eficacia de la máquina. Se recuerda que, durante el uso del equipo, siempre se deberán seguir las normativas vigentes en materia de seguridad, higiene en el trabajo y protección del medioambiente. Por lo tanto, es responsabilidad del usuario controlar que el equipo se ponga en marcha y utilice únicamente en condiciones óptimas de seguridad para las personas, animales y objetos.



IMPORTANTE

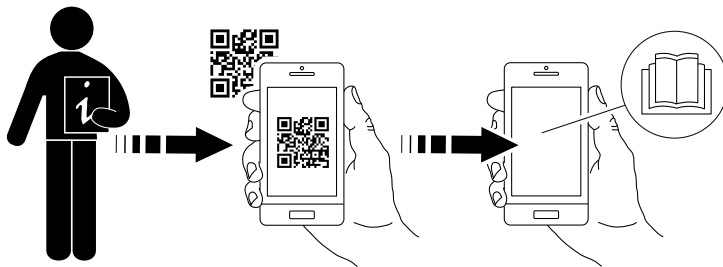
- El fabricante declina toda responsabilidad respecto de cualquier operación que se efectúe en el equipo sin respetar las instrucciones del presente manual.
- El fabricante se reserva el derecho de modificar sin previo aviso los aparatos descritos en esta publicación.
- Prohibida la reproducción total o parcial.
- Este manual está disponible en formato digital mediante:
 - solicitud al distribuidor o a la atención al cliente;
 - descarga del último manual actualizado desde la página web www.electroluxprofessional.com;
- El manual deberá guardarse cerca del equipo, en un lugar fácilmente accesible. Los operadores y encargados del uso y mantenimiento del equipo deben poder localizar y consultar el manual con facilidad y en todo momento.

Código QR

Localice el adhesivo de identificación del código QR en la primera página de esta guía o en el equipo para acceder al sitio web y a datos/archivos gratuitos (PNC/número de serie, vídeo, documentación, etc.).

Asegúrese de contar con la aplicación de lectura de código QR en su dispositivo y de conexión a Internet.

Escanee el código QR para consultar los documentos disponibles sobre este equipo.



Indice

A	INFORMACIÓN SOBRE ADVERTENCIAS Y SEGURIDAD	5
A.1	Información general	5
A.2	Equipo de protección personal	5
A.3	Normas generales de seguridad	6
A.4	Seguridad general de ProThermetic	6
A.5	Dispositivos de protección instalados en el equipo	7
A.6	Señales de seguridad que se deben colocar en la máquina o cerca de ella:	7
A.7	Uso incorrecto razonablemente previsible	7
A.8	Riesgos residuales	7
A.9	Transporte, traslado y almacenaje	8
A.10	Instalación y montaje	8
A.11	Conexión eléctrica	8
A.12	Conexión de agua	9
A.13	Colocación	9
A.14	Limitaciones de espacio del equipo	9
A.15	Limpieza del aparato	9
A.16	Mantenimiento preventivo	9
A.17	Piezas y accesorios	9
A.18	Precauciones en el uso y el mantenimiento	9
A.19	Mantenimiento del aparato	9
A.20	Eliminación del aparato	10
B	CONDICIONES Y EXCLUSIONES DE LA GARANTÍA	10
C	DATOS TÉCNICOS	10
C.1	Posición de la placa de datos	10
C.2	Datos de identificación de la máquina y del fabricante	10
C.3	Cómo interpretar la descripción de fábrica	11
C.4	Características técnicas	11
D	INFORMACIÓN GENERAL	12
D.1	Introducción	12
D.2	Uso previsto y limitaciones	12
D.3	Pruebas	12
D.4	Copyright	12
D.5	Conservación del manual	12
D.6	Destinatarios del manual	12
D.7	Definiciones	13
D.8	Responsabilidad	13
D.9	Comprobaciones del embalaje por parte del cliente	13
D.10	Almacenaje	13
E	DIAGRAMAS DE INSTALACIÓN	13
E.1	Tipo de instalación	13
E.2	Diagrama de medidas para instalación en el suelo y en la pared	14
E.2.1	Puntos de instalación	14
E.2.2	Medidas	14
E.3	Descarga en el suelo	14
E.3.1	Diagrama del suelo	14
E.3.2	Medidas	14
E.4	Diagrama de instalación y conexión	15
E.5	Acceso a los componentes internos del aparato	17
F	INSTALACIÓN Y MONTAJE	17
F.1	Introducción	17
F.2	Responsabilidades del cliente	17
F.3	Antes de la instalación	17
F.4	Instalación sobre basamento o patas regulables	18
F.5	Eliminación del embalaje	18
F.6	Fijación o ajuste al suelo (opcional)	18
F.7	Fijación en un basamento de cemento (opcional)	19
F.8	Instalación en la pared	19
F.8.1	Preparación y disposición de las abrazaderas	19
F.8.2	Colocación	19
F.9	Unión de varios equipos	20
F.10	Sellado	20
G	INSTALACIÓN ELÉCTRICA	20
G.1	Conexión a la red	21
G.2	Cable de alimentación	21
G.3	Sistema equipotencial	21
H	CONEXIÓN DEL SUMINISTRO DE AGUA	21
H.1	Conexión de agua	21
H.2	Protección contra el reflujo	21
H.3	Suministro de agua potable	21
H.4	Grifo mezclador	21
H.5	Brazo giratorio para modelos "Sprint"	22
H.6	Carga de agua automática	22

H.7	Carga de agua automática solo en modelos "Sprint"	23
I	USO HABITUAL DEL EQUIPO	23
I.1	Características del personal habilitado para utilizar el equipo	23
I.2	Requisitos básicos para el uso del equipo	23
J	DESCRIPCIÓN DEL PRODUCTO	23
J.1	Uso	23
J.2	Vista general del aparato	23
J.3	Panel de control	24
J.4	Camisa doble	24
J.5	Pistola pulverizadora (si está presente en su modelo)	24
J.6	Interruptor principal (opcional)	24
J.7	Parada de emergencia (opcional)	24
K	INSTRUCCIONES DE USO	24
K.1	Primer uso	24
K.2	Encendido y apagado	24
K.3	Panel de control táctil	24
K.3.1	Página inicial	24
K.3.2	Menú principal	25
K.3.3	Modo manual	25
K.3.4	Sección de cajones	26
K.3.5	Funciones adicionales	26
K.3.6	Modo de programas	27
K.3.7	Inicio de un ciclo de cocción	28
K.3.8	Final del ciclo	29
K.3.9	Settings (ajustes)	29
K.3.10	Mensajes de alarma	31
K.3.11	Mantenimiento preventivo	31
K.4	Kit de conectividad	31
K.5	Grifo de descarga	32
K.5.1	Apertura del grifo de descarga	32
K.5.2	Desmontaje del grifo de descarga	33
K.5.3	Desmontaje de la cubierta del grifo de descarga	33
K.6	Mezclador	33
K.6.1	Desmontaje del mezclador	33
K.6.2	Desmontaje de los rascadores	33
K.7	Basculación del equipo	34
L	LIMPIEZA Y MANTENIMIENTO DEL EQUIPO	34
L.1	Información sobre el cuidado del aparato	34
L.2	Introducción a la limpieza	34
L.3	Superficies de acero inoxidable	35
L.4	Limpieza diaria	35
L.5	Grifo de descarga	35
L.6	Descalcificación	35
L.7	Periodos sin funcionamiento	35
L.8	Información para el mantenimiento	36
L.9	Intervalos de mantenimiento	36
M	SOLUCIÓN DE PROBLEMAS	36
M.1	Introducción	36
M.2	Búsqueda de averías	37
M.3	Mensajes de alarma en equipos de velocidad variable	38
N	ELIMINACIÓN DEL APARATO	38
N.1	Procedimiento referente a la eliminación del equipo	38

A INFORMACIÓN SOBRE ADVERTENCIAS Y SEGURIDAD

A.1 Información general

Para garantizar el uso seguro del equipo y comprender correctamente el manual, es necesario conocer los términos y las convenciones tipográficas que se utilizan en la documentación. Para señalar y reconocer los diferentes tipos de peligro, en el manual se utilizan los siguientes símbolos:



ADVERTENCIA

Peligro para la salud y la seguridad de los operadores.



ADVERTENCIA

Peligro de electrocución - tensión peligrosa.



PRECAUCIÓN

Riesgo de daños para el equipo o el producto.



IMPORTANTE

Instrucciones o información importantes sobre el producto



Equipotencialidad



Lea las instrucciones antes de utilizar el aparato












Aclaraciones y explicaciones

- El personal técnico es el único autorizado a manipular el equipo.
- Este aparato es para uso comercial y colectivo, como cocinas de restaurantes, comedores, hospitales o empresas como panaderías, carnicerías y demás, no para la producción de alimentos continua y masiva. Cualquier otro uso se considera incorrecto.
- El aparato no debe ser utilizado por niños o personas con capacidades físicas, sensoriales o mentales reducidas, o carentes de la experiencia y los conocimientos necesarios para su uso.
- No permita que los niños jueguen con el aparato.
- Mantenga el embalaje y los detergentes fuera del alcance de los niños.
- Para su seguridad, no guarde ni utilice gasolina ni otros líquidos o vapores inflamables cerca de este o cualquier otro equipo.
- No conserve sustancias explosivas, como envases a presión con propelentes inflamables, en el equipo.
- Cite la información de la placa de datos del equipo cuando contacte con el fabricante (por ejemplo, para solicitar piezas de recambio, etc.).
- La marca CE se debe destruir al desguazar el equipo.
- Guarde estas instrucciones en buen estado para que los distintos operadores puedan consultarlo.

A.2 Equipo de protección personal

Tabla resumen del equipo de protección personal (EPP) que debe utilizarse en las distintas fases de la vida útil del equipo.

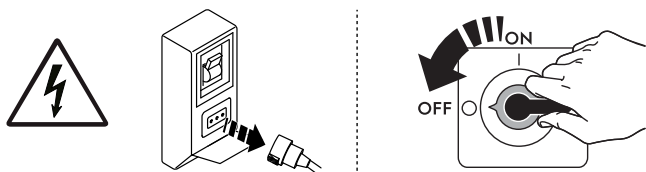
Fase	Ropa de protección 	Calzado de seguridad 	Guantes 	Gafas 	Casco de seguridad 
Transporte	—	●	○	—	○
Manipulación	—	●	●	—	—
Desembalaje	○	●	●	—	—
Instalación	—	●	● ¹	—	—
Uso normal	○	○	○ ²	○	—
Ajustes	—	○	—	—	—
Limpieza normal	○	●	● ¹⁻³	○	—
Limpieza extraordinaria	○	●	● ¹⁻³	○	—
Mantenimiento	○	●	●	—	—
Desmontaje	○	●	●	—	—

Fase	Ropa de protección	Calzado de seguridad	Guantes	Gafas	Casco de seguridad
					
Desguace	○	●	●	—	—
Legenda:					
●	EPI PREVISTOS				
○	EPI A DISPOSICIÓN O PARA UTILIZAR CUANDO ES NECESARIO				
—	EPI NO PREVISTOS				

- Los guantes utilizados para estas operaciones deben ser resistentes a cortes. Si los operadores, personal especializado o usuarios no utilizan el equipo de protección personal, pueden exponerse a sufrir daños para la salud (dependiendo del modelo).
- Durante estas operaciones se deben utilizar guantes ignífugos para proteger las manos del contacto con alimentos y partes del aparato calientes, y/o al retirar de él elementos calientes. Si los operadores, personal especializado o usuarios no utilizan el equipo de protección personal, pueden exponerse a sustancias químicas peligrosas y a daños para la salud (dependiendo del modelo).
- Los guantes utilizados para estas operaciones deben ser aptos para el contacto con las sustancias empleadas (consulte la hoja de datos de seguridad sobre las sustancias que requieren el uso de equipo de protección personal). Si los operadores, personal especializado o usuarios no utilizan el equipo de protección personal, pueden exponerse a sustancias químicas peligrosas y a daños para la salud (dependiendo del modelo).

A.3 Normas generales de seguridad

- Los equipos poseen dispositivos de seguridad eléctricos y/o mecánicos para proteger a los operadores y a la máquina.
- No utilice el equipo si se han retirado, modificado o manipulado las protecciones o los dispositivos de seguridad.
- No modifique las piezas suministradas con el aparato.
- Algunas ilustraciones del manual representan al equipo o a alguna de sus partes, con las protecciones desmontadas o sin ellas. Esto se ha hecho para facilitar las explicaciones. No utilice la máquina sin las protecciones o con los dispositivos de protección desactivados.



Antes de cualquier procedimiento de instalación, montaje, limpieza o mantenimiento, desenchufe el aparato de la red eléctrica.

- No retire, manipule ni vuelva ilegibles la marca CE del equipo o las señales y etiquetas de seguridad, peligro e instrucciones del equipo.
- El nivel ponderado A de presión acústica de emisión no supera 70 dB (A).
- No limpie el equipo ni el suelo con productos o soluciones que contengan cloro (hipoclorito de sodio, ácido clorhídrico o muriático, etc.).
- Evite especialmente exponer el equipo al gas ozono, no utilice ozonizadores en la sala donde esté instalado el equipo.
- No rocíe aerosoles cerca del aparato mientras esté en funcionamiento.
- Las operaciones siguientes deben llevarlas a cabo especialistas autorizados o el servicio de atención al cliente, dotados de equipo de protección individual (A.2 *Equipo de protección personal*), herramientas, utensilios y medios auxiliares adecuados, que puedan solicitar al fabricante el suministro de un manual de servicio.
 - Instalación y montaje
 - Colocación
 - Conexión eléctrica
 - Limpieza, reparación y mantenimiento extraordinario del equipo.
 - Eliminación del aparato
 - Tareas en el equipo eléctrico.

A.4 Seguridad general de ProThermetic

- El nivel de llenado máximo no debe superar la marca correspondiente. Si se supera la marca de llenado máximo pueden producirse quemaduras por las salpicaduras de alimentos calientes o el rebosamiento del recipiente.
- No coloque objetos sobre la tapa cerrada durante el funcionamiento.
- No caliente recipientes cerrados dentro del equipo para evitar el riesgo de estallido.
- No utilice el equipo para secar paños de cocina ni otras piezas de tela.
- Tenga cuidado al abrir la tapa; puede salir vapor caliente.
- Tenga cuidado al vaciar el equipo, ya que existe riesgo de quemaduras.
- El aceite o la manteca sobrecalentados pueden arder por sí solos. Nunca arroje agua sobre aceite o manteca en llamas.
- Tenga cuidado al introducir aceite, grasa, agua o alimentos al equipo precalentado, ya que pueden provocar salpicaduras.
- Tenga un cuidado especial con la presencia de espuma. Si la tapa se abre con una sobrepresión residual baja, los alimentos calientes pueden fluir al exterior y provocar quemaduras al personal operativo. Dependiendo de los alimentos que vaya a cocinar, reduzca el nivel de llenado para evitar el desbordamiento de espuma.
- Este aparato no se puede utilizar para freír.
- Si el equipo contiene mezclador, mantenga siempre la tapa cerrada mientras esté en funcionamiento.
- No coloque objetos (cucharas, cucharones, etc.) en el equipo durante el funcionamiento del mezclador.

- En caso de desperfectos o bloqueo del mezclador, o si surgen ruidos anómalos, pulse de inmediato la parada de emergencia. Se debe interrumpir el uso del mezclador.
- En equipos presurizados, después de cocinar con la tapa cerrada, descargue primero la presión de la cámara de cocción y no abra la tapa hasta que la presión se haya descargado por completo del interior del equipo.




A.5 Dispositivos de protección instalados en el equipo




Resguardos

El equipo cuenta con:

- protecciones fijas (por ejemplo, alojamientos, cubiertas, paneles laterales, etc.), sujetas al equipo o al bastidor con tornillos o acoplamiento de desconexión rápida, que solo se pueden retirar o abrir con herramientas; por lo tanto, el usuario no debe retirar ni manipular dichos dispositivos. El fabricante declina toda responsabilidad por daños si dichos dispositivos no se utilizan o se manipulan.
- puertas de acceso al sistema eléctrico del equipo realizadas con paneles con bisagras, que se abren con herramientas. El panel o la puerta no debe abrirse cuando el equipo esté conectado al suministro eléctrico.

A.6 Señales de seguridad que se deben colocar en la máquina o cerca de ella:

Prohibición	Significado
	Se prohíbe quitar los dispositivos de seguridad
	Se prohíbe utilizar agua para apagar incendios (expuesto en los componentes eléctricos)
	Mantenga el espacio en torno al aparato despejado y sin materiales inflamables. No mantenga materiales inflamables cerca del aparato.

Peligro	Significado
	peligro de aplastamiento de las manos
	precaución, superficie caliente
	peligro de electrocución (se indica en las partes eléctricas con la indicación de tensión)

A.7 Uso incorrecto razonablemente previsible

Se considera incorrecto todo uso diferente al especificado en este manual. Durante el funcionamiento del equipo no se admiten otros tipos de tareas o actividades, que, por lo tanto, se considerarán incorrectos, y que, en general, pueden comportar riesgos para la seguridad de los trabajadores y dañar el equipo. Se consideran usos incorrectos razonablemente previsible:

- No efectuar el mantenimiento, la limpieza y los controles periódicos de la máquina.
- aportar modificaciones estructurales o de la lógica de funcionamiento;
- manipular los resguardos o los dispositivos de seguridad;
- que los operadores, personal especializado y de mantenimiento no utilice equipos de protección personal;
- no utilizar accesorios adecuados (por ejemplo, herramientas o escaleras inadecuadas);
- Mantener cerca del equipo materiales combustibles o inflamables, incompatibles o no relacionados con el trabajo.
- Instalar la máquina de modo incorrecto.
- introducción en el equipo de objetos incompatibles con su uso o que pueden causar daños a personas, al equipo o contaminar el medio ambiente.
- Tregar a la máquina.
- Incumplir las instrucciones de uso correcto de la máquina.
- otros comportamientos que pueden provocar riesgos que el fabricante no puede eliminar.

A.8 Riesgos residuales

El aparato presenta diversos riesgos que no se han eliminado por completo desde el punto de vista de diseño o mediante la instalación de dispositivos de protección adecuados. De todas formas, en este manual se ha informado al operador de dichos

riesgos y se le han indicado exhaustivamente los dispositivos de protección individual que debe utilizar. Para reducir riesgos, deje espacios suficientes al instalar la unidad.

Para mantener esas condiciones, las zonas próximas a la máquina tienen que estar siempre:

- Libres de obstáculos (como escaleras, herramientas, contenedores, cajas, etc.);
- limpias y secas.
- bien iluminadas.

Para la completa información del cliente, a continuación se indican los riesgos residuales del equipo: estos comportamientos se deben considerar incorrectos y, por lo tanto, estrictamente prohibidos.

Riesgos residuales	Descripción de situaciones de riesgo
Resbalamiento o caída	El operador puede resbalar debido a la presencia de agua, líquidos o suciedad en el suelo.
Quemaduras y abrasiones (por ejemplo: resistencias, bandeja fría, láminas y tubos del circuito de refrigeración).	Riesgo existente si el operador toca de manera intencionada o accidental algunos componentes internos del equipo sin utilizar guantes de protección.
Electrocución	Riesgo existente si, al efectuar operaciones de mantenimiento, se tocan componentes eléctricos con el cuadro eléctrico activo.
Aplastamiento o lesión	En aparatos basculantes, durante la inclinación, el operario puede quedar aplastado entre la cuba y las partes que permanecen inmóviles.
Vuelco de la carga	Riesgo existente durante el transporte del equipo o del embalaje que la contiene si se utilizan herramientas o sistemas de elevación no adecuados o si la carga está desequilibrada.
Químico	Riesgo existente al manipular sustancias químicas (por ejemplo, detergente, abrillantador, desincrustante, etc.) sin tomar medidas de seguridad adecuadas. Antes de manipular estos productos, se aconseja leer sus fichas de seguridad y etiquetas.
Cierre repentino	El operador encargado del uso normal del aparato podría cerrar la tapa de repente y de modo voluntario.

A.9 Transporte, traslado y almacenaje

- El transporte (desplazamiento de la máquina de una localidad a otra) y el traslado (desplazamiento de la máquina dentro del lugar de trabajo) debe hacerse con medios especiales y adecuados.
- Consulte las instrucciones en el embalaje acerca de la posibilidad de apilado durante el transporte, la manipulación y el almacenamiento.
- Durante las operaciones de carga y descarga no debe haber personas debajo de cargas suspendidas. Se debe negar el acceso a la zona de trabajo a toda persona no autorizada.
- El peso del equipo no es suficiente para mantenerlo estable.
- Al manipular el equipo, no lo eleve ni lo fije a elementos móviles o débiles, como armarios, conductos eléctricos, piezas neumáticas, etc.
- No empuje ni arrastre el equipo para desplazarlo, ya que podría volcar. Utilice una herramienta adecuada para elevar la máquina.
- Disponga de una zona adecuada con suelo plano para las operaciones de descarga y almacenamiento.
- El personal de transporte, manipulación, desplazamiento y almacenamiento del equipo debe estar instruido y formado correctamente en el uso seguro de sistemas de elevación y utilizar equipos de protección individual adecuados para el tipo de operación que realizan.
- Cuando se quiten los sistemas de anclaje, la estabilidad de los componentes del equipo no debe depender de ellos y, por lo tanto, dicha operación no debe producir la caída de la carga del vehículo. Antes de descargar los componentes del equipo, asegurarse de haber quitado todos los sistemas de anclaje.

A.10 Instalación y montaje

- Las operaciones indicadas deben realizarse de acuerdo con las normas de seguridad y las regulaciones vigentes en el país de instalación.
- Debe ser posible acceder al enchufe una vez instalado el aparato.
- El equipo no puede instalarse a la intemperie ni en entornos expuestos a agentes atmosféricos (lluvia, luz solar directa, etc.).

A.11 Conexión eléctrica

- El sistema de suministro eléctrico debe ser adecuado para la corriente nominal del equipo conectado; la conexión debe hacerse de acuerdo con las regulaciones y normas vigentes en el país de uso.
- La información relativa al voltaje de alimentación del equipo se puede consultar en la placa de datos.
- Entre el cable de alimentación y la línea eléctrica debe instalarse un interruptor diferencial magnetotérmico para la absorción indicada en la placa de características, con una apertura de los contactos que permita la desconexión en los casos previstos para aparatos con categoría de sobrevoltaje III y que cumpla las normas vigentes.
Para más información sobre la capacidad del interruptor o del enchufe, consulte el consumo de corriente indicado en la placa de características del aparato.
- Si el cable de alimentación está dañado o es demasiado corto, debe sustituirlo el Servicio de atención al cliente o personal especializado con el fin de prevenir riesgos.
- El fabricante no se hace responsable de daños o accidentes derivados del incumplimiento de las reglas de instalación o de las normas de seguridad eléctrica vigentes en el país donde se utiliza la máquina.

- Compruebe que haya un disyuntor de seguridad instalado entre el cable de alimentación del aparato y la línea de la red eléctrica. La distancia de apertura de contactos y la corriente de dispersión máximas deben ser conformes con la normativa vigente.
- En caso de conexión eléctrica permanente: el dispositivo debe bloquearse en posición de apertura y ser accesible incluso después de haber colocado el aparato en el punto de instalación.

A.12 Conexión de agua

- La conexión de agua se debe efectuar según las normas y regulaciones vigentes del país.
- El aparato debe alimentarse con agua potable a una presión de máximo 6 bar (600 kPa).



ADVERTENCIA

El fabricante se exime de toda responsabilidad si no se respetan las normas para la prevención de accidentes.

A.13 Colocación

- La instalación de los equipos debe realizarse de acuerdo con las medidas de seguridad obligatorias para este tipo de operación, así como con las instrucciones sobre prevención de incendios.
- El esquema de instalación facilita las medidas del aparato y la posición de las conexiones (gas, electricidad y agua). Compruebe que en el lugar de instalación todo esté a punto para efectuar las conexiones.
- El lugar donde se instalará el equipo no debe estar contaminado por sustancias corrosivas (cloro, etc.). El fabricante declina toda responsabilidad por efectos corrosivos debidos a causas externas.

A.14 Limitaciones de espacio del equipo

- No instale el equipo junto a paredes inflamables. Si se ha situado un equipo junto a paredes sensibles a la temperatura o contra ellas, mantenga una separación adecuada que permita en el futuro realizar tareas de servicio o mantenimiento.
- Alrededor de la máquina debe haber espacio suficiente (para diversas tareas, mantenimiento, etc.).
- Esta distancia tiene que ser mayor en caso de uso y/o paso de otros equipos o medios y si se requieran vías de evacuación en el puesto de trabajo.

A.15 Limpieza del aparato

- No tocar el aparato con las manos o los pies húmedos ni con los pies descalzos.
- Antes de iniciar cualquier tipo de operación de limpieza, sitúe el equipo en condiciones seguras.
- Evite que el aceite o la grasa toquen partes de plástico. No deje que se incrusten la suciedad, la grasa o los restos de comida.
- Las operaciones de mantenimiento ordinario y extraordinario deben ser realizadas por técnicos que posean la cualificación necesaria. El incumplimiento de las advertencias puede causar daños personales.
- No pulverice agua ni utilice chorros de agua, vapor o alta presión para la limpieza.

A.16 Mantenimiento preventivo

Para garantizar la seguridad y prestaciones de su equipo, es conveniente que el mantenimiento lo realicen técnicos autorizados de Electrolux Professional cada 12 meses, de acuerdo con los manuales de servicio de Electrolux Professional. Para obtener más información, póngase en contacto con el Centro de servicio técnico de Electrolux Professional.

A.17 Piezas y accesorios

Utilice exclusivamente accesorios y recambios originales. El uso de accesorios o recambios no originales invalidará la garantía original del fabricante y puede derivar en que el equipo no cumpla las normas de seguridad.

A.18 Precauciones en el uso y el mantenimiento

- Los riesgos asociados al equipo son principalmente mecánicos, térmicos y eléctricos. Cuando ha sido posible, estos riesgos se han neutralizado:
 - directamente, con el diseño de soluciones adecuadas.
 - indirectamente, aplicando cárteres, protecciones y dispositivos de seguridad.
- En el display del panel de mandos se indican las situaciones anómalas.
- De todas formas, durante las operaciones de mantenimiento, existen algunos riesgos que no se han podido eliminar y que se deben neutralizar tomando medidas adecuadas.
- Se prohíbe efectuar cualquier operación de control, mantenimiento, reparación o limpieza en los órganos en movimiento. Se debe informar sobre esta prohibición a todos los trabajadores mediante la colocación de avisos claramente visibles.
- Se aconseja controlar periódicamente que todos los dispositivos de seguridad funcionen correctamente y que el aislamiento de los cables eléctricos no esté dañado; si están dañados, se deben sustituir.

En el caso de que se produzca una anomalía importante (por ejemplo: cortocircuitos, desconexión de los cables en las regletas de conexiones, avería de motores, deterioro de las fundas de protección de los cables eléctricos, etc.), el operador encargado del uso ordinario del equipo debe cumplir las indicaciones siguientes:

- desactivar el equipo de inmediato y desconectar todos los suministros (electricidad, gas, agua).

Antes de efectuar cualquier intervención en el aparato consulte siempre el manual, ya que contiene instrucciones para efectuar correctamente todas las operaciones, además de información importante sobre seguridad.

A.19 Mantenimiento del aparato

- Los intervalos de inspección y mantenimiento dependen de las condiciones efectivas del funcionamiento del equipo y de las condiciones ambientales (presencia de polvo, humedad, etc.), por lo tanto, no se pueden proporcionar intervalos de tiempo

exactos. En cualquier caso, se recomienda el mantenimiento exhaustivo y periódico del equipo para reducir las interrupciones de servicio.

- Se aconseja estipular un contrato de mantenimiento preventivo y programado con el Servicio de atención al cliente.
- Antes de iniciar cualquier tipo de operación de mantenimiento, sitúe el equipo en condiciones seguras.

A.20 Eliminación del aparato

- Para evitar que cualquier persona quede atrapada en el interior del aparato, debe inutilizarlo quitando cualquier mecanismo de bloqueo de la puerta.

B CONDICIONES Y EXCLUSIONES DE LA GARANTÍA

Si la compra de este producto incluye cobertura de garantía, esta se otorga de acuerdo con la normativa local y sujeta a que el equipo se instale y use para los fines previstos, de acuerdo con la documentación correspondiente.

La garantía es efectiva cuando el cliente ha utilizado piezas originales y realizado el mantenimiento de acuerdo con la documentación de usuario y mantenimiento de Electrolux Professional, disponible en papel o en formato electrónico.

Electrolux Professional recomienda específicamente el uso de agentes de limpieza, aclarado y descalcificación autorizados por Electrolux Professional para obtener resultados óptimos y conservar la eficiencia del producto a lo largo del tiempo.

La garantía de Electrolux Professional no cubre:

- El coste de desplazamientos del servicio técnico para la entrega y recogida del producto.
- Instalación.
- Formación en el uso del equipo.
- Sustitución (o suministro) de piezas sujetas a desgaste salvo que sean resultado de defectos de material o fabricación, que se hayan comunicado en el plazo de una (1) semana desde la avería.
- Corrección del cableado externo.
- Corrección de reparaciones no autorizadas, así como de daños, desperfectos e insuficiencias provocados por:
 - Capacidad insuficiente o anómala de los sistemas eléctricos (corriente/voltaje/frecuencia, incluidos picos e interrupciones).
 - Suministro inadecuado o interrumpido de agua, vapor, aire, gas (incluidas impurezas u otros elementos que no cumplan los requisitos técnicos de cada equipo).
 - Piezas de fontanería, componentes o productos consumibles de limpieza que no estén autorizados por el fabricante.
 - Negligencia, mal uso, abuso o incumplimiento, por parte del cliente, de las instrucciones de uso y mantenimiento

detalladas en la documentación correspondiente al equipo.

- Incorrección o deficiencia de: instalación, reparación, mantenimiento (incluida la manipulación, las modificaciones y las reparaciones realizadas por terceros no autorizados) y modificación de los sistemas de seguridad.
 - El uso de componentes que no sean originales (como consumibles, piezas de desgaste o repuestos).
 - Condiciones ambientales que provoquen tensiones térmicas (como sobrecalentamiento/congelación) o químicas (como corrosión/oxidación).
 - Objetos extraños colocados o contenidos en el producto.
 - Accidentes o fuerza mayor.
 - Transporte y manipulación, incluidos rayaduras, abolladuras, astillamiento u otros daños del acabado del producto, salvo que dichos daños sean consecuencia de defectos de material o fabricación, comunicados en el plazo de una (1) semana desde la fecha de entrega, salvo que se haya acordado de otro modo.
- Productos en los que el número de serie original se haya eliminado, alterado o no pueda observarse con facilidad.
 - Sustitución de bombillas, filtros u otros consumibles.
 - Accesorios y software no autorizados o especificados por Electrolux Professional.

La garantía de Electrolux Professional se anulará y el fabricante no tendrá responsabilidad en caso de cualquier modificación del producto o de su hardware/software/programación.

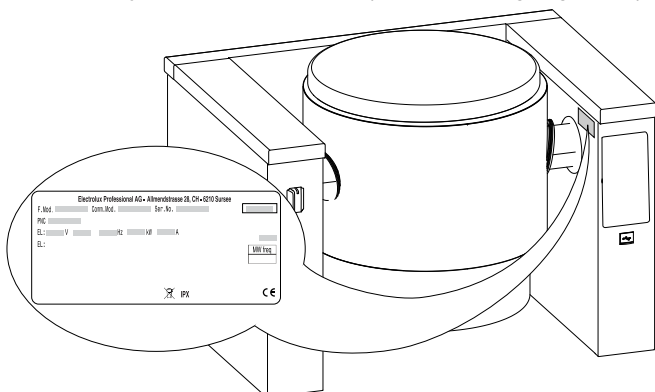
La garantía no incluye actividades de mantenimiento planificadas (incluidas las piezas necesarias para ello) ni el suministro de agentes de limpieza, salvo que se especifique por algún acuerdo local, sujeto a las condiciones del lugar.

Consulte en el sitio web de Electrolux Professional la lista de centros de atención al cliente autorizados.

C DATOS TÉCNICOS

C.1 Posición de la placa de datos

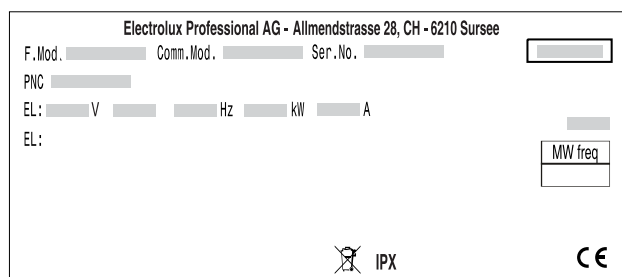
La placa de características está situada en el lado derecho de la consola fija, en la pared interna (consulte la Fig. siguiente).




C.2 Datos de identificación de la máquina y del fabricante

La placa de características contiene los datos de identificación y técnicos del producto.

A continuación, se reproduce la marca o la placa de características del equipo:

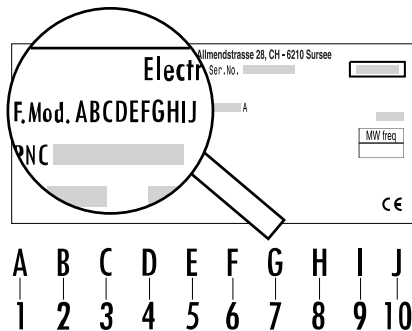


A continuación, se explica su significado:

F.Mod.	descripción de fábrica del producto
Comm.Mod.	denominación comercial
PNC	código de fabricación
Ser.No.	número de serie
Type ref.	grupo de certificación del equipo
V	tensión de alimentación
Hz	frecuencia de alimentación
kW	entrada de alimentación
A	corriente absorbida
CE	Marca CE
	Símbolo WEEE
IPX6	grado de protección contra el polvo y el agua

C.3 Cómo interpretar la descripción de fábrica

La descripción de fábrica de la placa de características tiene el significado siguiente:



1 - Línea de producto

P	ProThermetic
---	--------------

2 - Gama

B	Marmita
---	---------

3 - Forma del recipiente

O	Redonda
---	---------

4 - Tipo

T	Basculante
---	------------

5 + 6 - Capacidad

06	60 litros
10	100 litros
15	150 litros
20	200 litros

5 + 6 - Capacidad (cont'd.)

30	300 litros
40	400 litros
50	500 litros

7 - Alimentación

E	eléctrica
R	eléctrica, con dispositivo mezclador
W	eléctrica, dispositivo mezclador con velocidad variable

8 - Configuración

A	instalación en el suelo, profundidad 800 mm, altura 700 mm
B	instalación en el suelo, profundidad 850 mm, altura 700 mm
C	instalación en el suelo, profundidad 900 mm, altura 700 mm
D	instalación en el suelo, profundidad 1000 mm, altura 700 mm
E	instalación en el suelo, profundidad 800 mm, altura 800 mm
F	instalación en el suelo, profundidad 850 mm, altura 800 mm
G	instalación en el suelo, profundidad 900 mm, altura 800 mm
H	instalación en el suelo, profundidad 1000 mm, altura 800 mm
L	contra la pared, 900 mm de fondo, 700 mm de altura
Q	contra la pared, 1000 mm de fondo, 700 mm de altura
T	montaje en la pared, profundidad 800 mm, altura 400 mm
U	montaje en la pared, profundidad 850 mm, altura 400 mm
V	montaje en la pared, profundidad 900 mm, altura 400 mm
W	montaje en la pared, profundidad 1000 mm, altura 400 mm

9 - Conexión eléctrica

D	400 V / 3 ~ 50-60 Hz (marítimo)
E	400 V / 3N ~ (estándar)
I	440 V / 3 ~ 50-60 Hz (marítimo)

10 - Opción

C	"Sprint" Configuración para China
O	sin opciones
S	"Sprint" configuración

C.4 Características técnicas

	PBOT 06	PBOT 10	PBOT 15	PBOT 20	PBOT 30	PBOT 40	PBOT 50
Medidas del recipiente interno (mm): diámetro \varnothing	579	640	710	800	900	900	900
Medidas del recipiente interno (mm): profundidad	385	395	465	490	570	720	880
Presión operativa máx. (bar)	1.5	1.5	1.5	1.5	1.5	1.5	1.5
Presión tolerada máx. (bar)	1.7	1.7	1.7	1.7	1.7	1.7	1.7
Tiempo necesario para alcanzar el punto de ebullición (min.)	27.5	29.8	34	36	44.9	46	-

	Consumo de energía eléctrica kW	Voltaje/fases V / Nr	Frecuencia Hz	Sección del cable de alimentación mm ²	Amperaje A	Velocidad del mezclador rpm
PBOT06E*E*	12.2	400 V / 3N ~	50 - 60	2.5	17.3	–
PBOT06E*I*	12.2	440 V / 3 ~	50 - 60	2.5	16	–
PBOT06R*E*	12.5	400 V / 3N ~	50 - 60	2.5	17.6	25
PBOT06R*I*	12.5	440 V / 3 ~	50 - 60	2.5	16.4	25
PBOT10E*E*	18.2	400 V / 3N ~	50 - 60	4	26	–
PBOT10E*I*	18.2	440 V / 3 ~	50 - 60	4	23.9	–
PBOT10R*E*	18.6	400 V / 3N ~	50 - 60	4	26.6	21
PBOT10R*I*	18.6	440 V / 3 ~	50 - 60	4	24.4	21
PBOT15E*E*	24.2	400 V / 3N ~	50 - 60	6	34.7	–
PBOT15E*I*	24.4	440 V / 3 ~	50 - 60	6	31.8	–
PBOT15R*E*	24.6	400 V / 3N ~	50 - 60	6	35.3	21
PBOT15R*I*	24.6	440 V / 3 ~	50 - 60	6	32.3	21
PBOT15W*E*	28	400 V / 3N ~	50 - 60	10	42.7	10 – 100
PBOT20E*E*	30.2	400 V / 3N ~	50 - 60	10	43.4	–
PBOT20E*I*	30.2	440 V / 3 ~	50 - 60	10	39.6	–
PBOT20R*E*	30.6	400 V / 3N ~	50 - 60	10	44	21
PBOT20R*I*	30.6	440 V / 3 ~	50 - 60	10	40.2	21
PBOT20W*E*	34	400 V / 3N ~	50 - 60	10	51.6	10 – 100
PBOT30E*E*	30.2	400 V / 3N ~	50 - 60	10	52	–
PBOT30E*I*	36.2	440 V / 3 ~	50 - 60	10	47.5	–
PBOT30R*E*	36.6	400 V / 3N ~	50 - 60	10	52.8	21
PBOT30R*I*	36.6	440 V / 3 ~	50 - 60	10	48	21
PBOT30W*E*	40	400 V / 3N ~	50 - 60	16	60.2	10 – 100
PBOT40E*E*	48.2	400 V / 3N ~	50 - 60	16	69.9	–
PBOT40R*E*	48.6	400 V / 3N ~	50 - 60	16	70.1	21
PBOT50E*E*	48.2	400 V / 3N ~	50 - 60	16	69.9	–
PBOT50R*E*	48.6	400 V / 3N ~	50 - 60	16	70.1	21

D INFORMACIÓN GENERAL

D.1 Introducción

Este manual contiene información correspondiente a diferentes equipos. Las imágenes de productos de esta guía son solo ejemplos.

Se recuerda que los diseños y esquemas ilustrados en el manual no se han realizado a escala. Sirven para integrar y ejemplificar la información escrita pero no son una representación detallada del aparato suministrado.

En los diagramas de instalación del equipo, los valores numéricos indicados se refieren a medidas expresadas en milímetros y/o pulgadas.

D.2 Uso previsto y limitaciones

Este aparato se ha diseñado para la cocción de alimentos. Está destinado al uso colectivo.

Cualquier otro uso debe considerarse incorrecto.



NOTA!

El fabricante se exime de cualquier responsabilidad en caso de uso no previsto del producto.

D.3 Pruebas

Nuestros aparatos se han diseñado, optimizado y probado en nuestros laboratorios para brindar prestaciones y eficiencia elevadas.

Se envía listo para usarse.

Los resultados de las pruebas visuales, de gas/eléctricas y funcionales se garantizan y certifican en anexos específicos.

Para asegurar la conformidad con la clase de protección, todas las juntas deben mantenerse en perfecto estado y todos los componentes se deben montar correctamente después de la instalación, las reparaciones y las tareas de mantenimiento.

D.4 Copyright

Este manual es exclusivamente para la consulta del operador y solo se puede entregar a terceros con la autorización de la compañía Electrolux Professional.

D.5 Conservación del manual

El manual se debe mantener en perfectas condiciones durante toda la vida del equipo, es decir, hasta que se desguace. El manual debe conservarse con el aparato en caso de cesión, venta, contratación, préstamo o alquiler del mismo.

D.6 Destinatarios del manual

Este manual se dirige:

- Al transportista y a los encargados de la manutención;
- al personal encargado de la instalación y la puesta en servicio;
- al empleador de los usuarios del equipo y al responsable del lugar de trabajo
- a los operadores encargados del uso normal del equipo
- personal especializado - servicio de atención al cliente (consulte el manual de servicio).

D.7 Definiciones

A continuación, se enumeran las definiciones terminológicas utilizadas en el manual. Se aconseja leerlas atentamente antes de leer cualquier otra parte del manual.

Operador	personal encargado de instalar, regular, usar, mantener, limpiar, reparar y transportar el equipo.
Fabricante	Electrolux Professional S.p.A. o cualquier centro de asistencia autorizado por ésta.
Operador encargado del uso normal del equipo	operador que ha sido informado y capacitado respecto a las operaciones que debe efectuar y sobre los riesgos relacionados con el uso habitual del equipo.
Servicio de atención al cliente o personal especializado	operador capacitado/formado por el fabricante que, por su formación profesional, experiencia, capacitación específica y conocimientos de las normas de prevención de accidentes, puede evaluar las operaciones que se efectuarán en el equipo, así como reconocer y evitar posibles riesgos. Debe tener conocimientos de mecánica, electrotécnica y electrónica.
Peligro	fuentes de posibles lesiones o daños para la salud.
Situación peligrosa	cualquier situación peligrosa en la cual el operador se encuentra expuesto a uno o más peligros.
Riesgo	Posibilidad de sufrir lesiones o daños a la salud por existir situaciones peligrosas.
Protecciones	medidas de seguridad que consisten en utilizar los medios técnicos específicos (protecciones y dispositivos de seguridad) para proteger a los operadores contra los peligros.
Protección	elemento de un equipo utilizado de manera específica para proporcionar protección mediante una barrera física.
Dispositivo de seguridad	dispositivo (diferente de una protección) que elimina o reduce el riesgo; se puede utilizar solo o asociado a una protección.
Cliente	persona que ha adquirido el aparato y/o que lo gestiona y utiliza (por ejemplo, compañía, empresario o empresa).
Electrocución	descarga accidental de corriente eléctrica en el cuerpo humano.
Dispositivo de detención de emergencia	conjunto de componentes para la detención de emergencia de máquina; el dispositivo se activa mediante una sola acción y evita o reduce los daños a personas, aparatos, animales o bienes.

D.8 Responsabilidad

Se declina toda responsabilidad debida a daños y anomalías provocados por:

- Incumplimiento de las instrucciones descritas en el presente manual;
- reparaciones no efectuadas correctamente y sustituciones por recambios no incluidos en el catálogo correspondiente (el montaje y el uso de piezas y accesorios no originales

pueden perjudicar el funcionamiento del equipo y anulan la garantía);

- intervenciones efectuadas por personal no especializado;
- modificaciones o intervenciones no autorizadas.
- mantenimiento ausente o incorrecto;
- uso incorrecto del equipo
- casos excepcionales no previstos;
- uso del equipo por parte de personal desinformado y sin capacitación
- incumplimiento de las disposiciones vigentes en el país de instalación de la máquina en materia de seguridad, higiene y salud en el puesto de trabajo.

Se declina toda responsabilidad derivada de los daños causados por transformaciones y modificaciones arbitrarias llevadas a cabo por el usuario o por terceras personas.

El empresario, el encargado del lugar de trabajo o el técnico encargado del servicio técnico son responsables de proporcionar, según lo establecido en el país de instalación de la máquina, dispositivos de protección personal adecuados a los empleados y controlar que los utilicen correctamente.

El fabricante declina toda responsabilidad por los errores de este manual, ya sean de traducción o de impresión.

Todos los suplementos del manual de instrucciones de instalación, uso y mantenimiento que el fabricante envíe al cliente tendrán que conservarse junto al manual original, ya que forman parte de este.

D.9 Comprobaciones del embalaje por parte del cliente

- La empresa transportista es responsable de la seguridad de la mercancía durante el transporte y la entrega.
- Reclamar ante la empresa transportista en caso de daños aparentes u ocultos.
- Al recibir la mercancía, señalar en el albarán cualquier daño o defecto detectado.
- El conductor debe firmar el albarán; de lo contrario, la empresa transportista puede rechazar la reclamación (el transportista puede proveer el formulario necesario).
- Si detecta daños ocultos o falta de material solo después del desembalaje, solicite al transportista la inspección de las mercancías en un plazo no superior a 15 días desde la entrega.

Después de las comprobaciones del embalaje

1. Retire el embalaje.
Tenga cuidado al desembalar y manipular el aparato para que no sufra golpes.
2. Conserve toda la documentación incluida con el embalaje.

D.10 Almacenaje

El equipo y sus componentes se deben almacenar en un ambiente no agresivo, protegido de la humedad, sin vibraciones y a una temperatura ambiente comprendida entre 5°C y 50°C.

El lugar donde se almacene el equipo debe:

- resistir el peso del equipo,
- tener una superficie de apoyo plana para evitar deformaciones del equipo o daños a las patas de soporte.

E DIAGRAMAS DE INSTALACIÓN

E.1 Tipo de instalación

El equipo se debe instalar siempre en la ubicación designada, de acuerdo con los diagramas de instalación y conexión correspondientes (E *DIAGRAMAS DE INSTALACIÓN*).

El equipo se debe conectar a cables fijos.

Opciones de instalación:

1. Contra la pared

- sobre patas regulables
 - sobre bases de acero
 - sobre basamento de cemento
2. **Independiente**
 - sobre patas regulables
 - sobre bases de acero
 - sobre basamento de cemento
 3. **Montaje en la pared**

(con kit de accesorios)
Los aparatos son aptos para montarse aislados o en grupo.

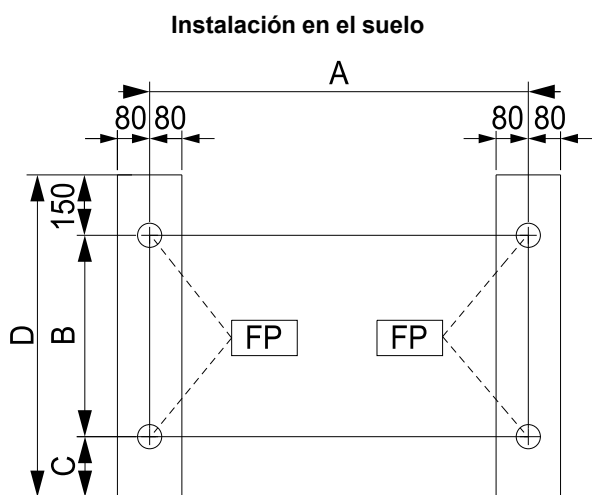


NOTA!
Al instalar el equipo sobre un basamento de acero o de cemento, no se debe montar la chapa de fondo.

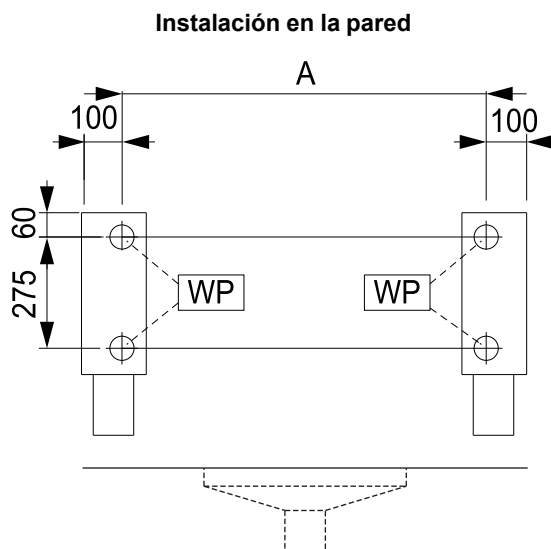
El técnico de ventilación es responsable de evaluar/planificar una ventilación técnicamente correcta.

E.2 Diagrama de medidas para instalación en el suelo y en la pared

E.2.1 Puntos de instalación



FP = puntos de fijación en el suelo



WP = puntos de fijación en la pared

E.2.2 Medidas

A
940
1040
1140
1240
1340

B	C	D
500	150	800
500	200	850
600	150	900
700	150	1000

A
900
1000
1100
1200
1300

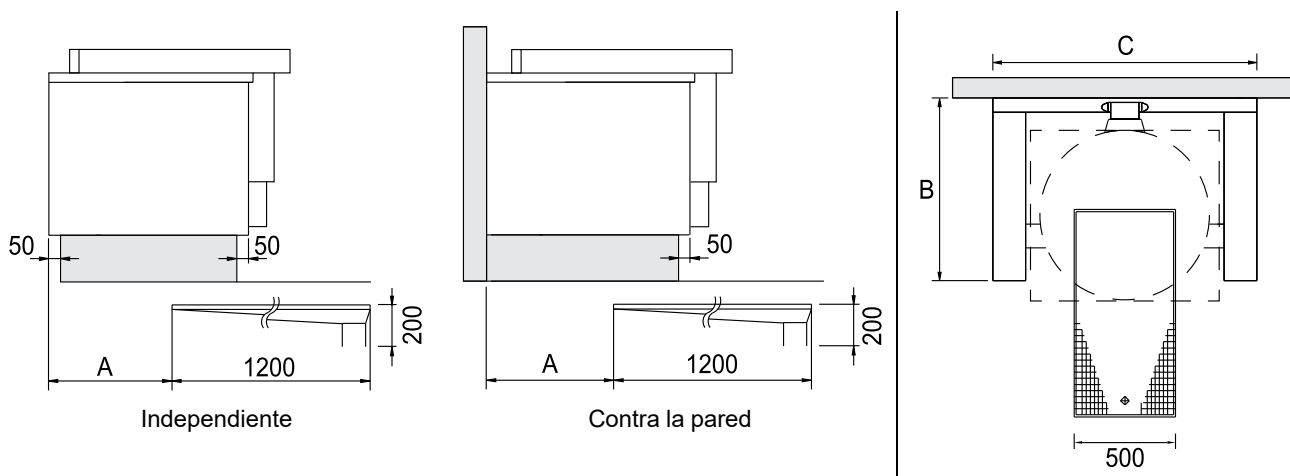
E.3 Descarga en el suelo

E.3.1 Diagrama del suelo

En estos equipos, la zona de vaciado se suministra con recipientes equipados con una rejilla superior móvil y una descarga de suelo para utilizarse durante la limpieza.

Los recipientes de suelo se pueden fabricar para un solo equipo o para un grupo de ellos.

Normalmente, los recipientes están fijados con cemento al suelo.

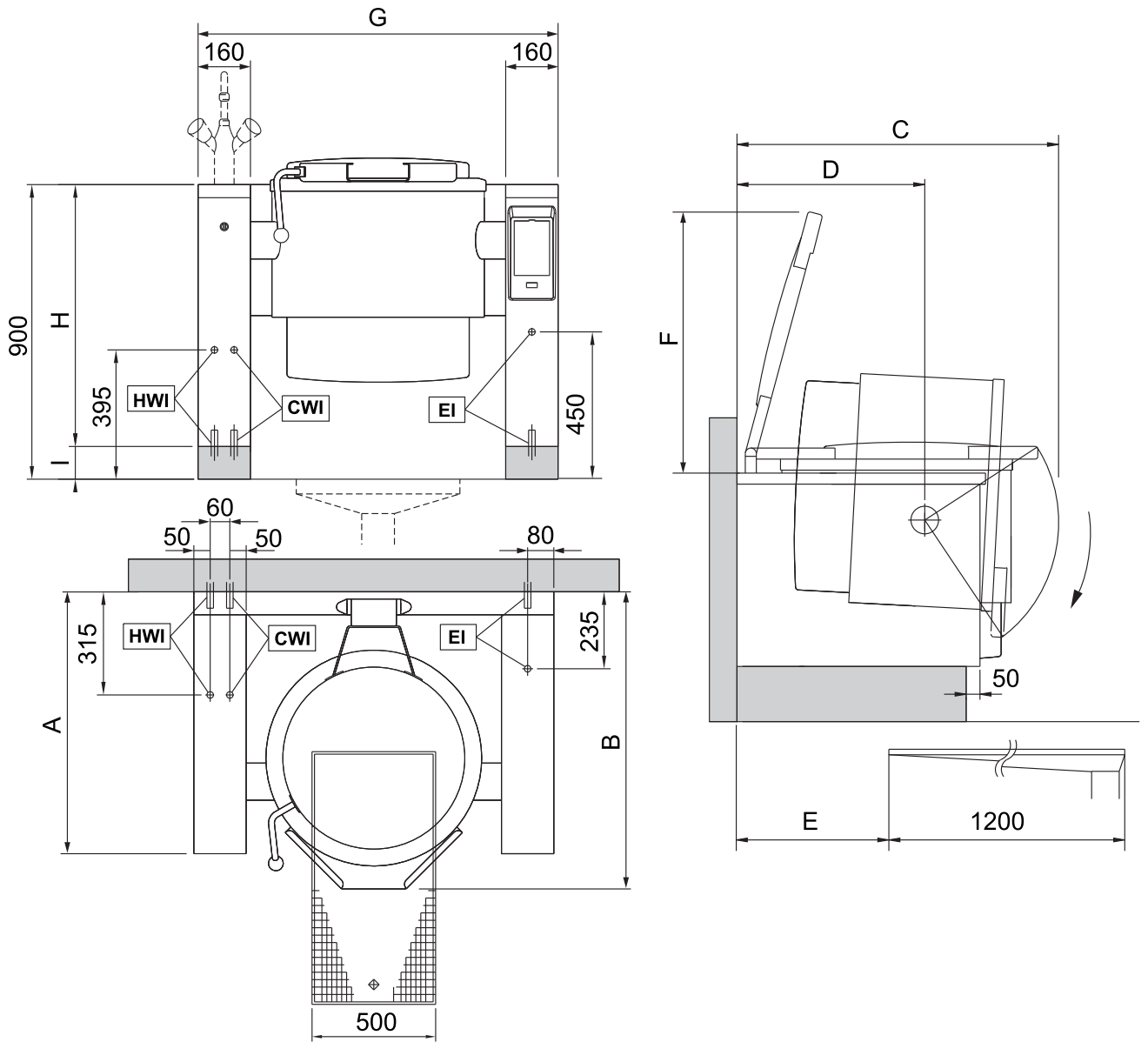


E.3.2 Medidas

	60 l	100 l	150 l	200 l	300 l	400 l	500 l
A	550	550	550	700	700	700	700
B	800 / 850 / 900	900	900	1000	1000	1000	1000
C	1100	1200	1300	1400	1500	1500	1500

E.4 Diagrama de instalación y conexión

Equipos montados en el suelo

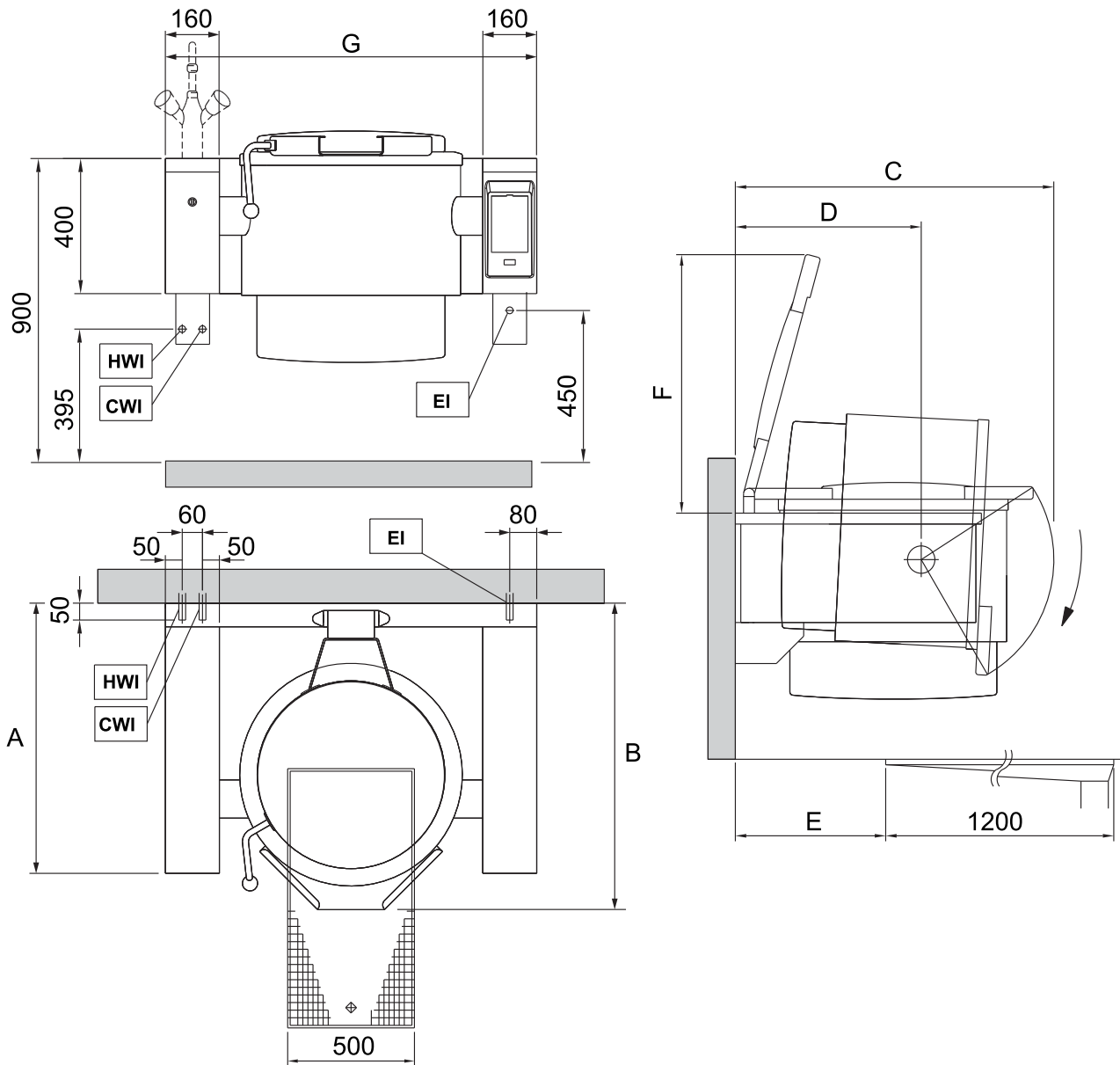


HWI = conexión de agua caliente
CWI = conexión de agua fría

EI = conexión eléctrica

	60 L			100 L	150 L	200 L	300 L	400 L	500 L
A	800	850	900	900	900	1000	1000	1000	1000
B	908	908	1008	1060	1090	1234	1278	1278	1278
C	980	980	1073	1124	1165	1335	1360	1447	1564
D	580	580	680	680	680	780	780	780	780
E	550	550	550	550	550	700	700	700	700
F	758	758	856	856	945	1147	1169	1314	1474
G	1100	1100	1100	1200	1300	1400	1500	1500	1500
H	700	700	700	700	700	700	700	700	700
I	200	200	200	200	200	200	200	200	200
	100	100	100	100	100	100	100	100	100

Equipos montados en la pared

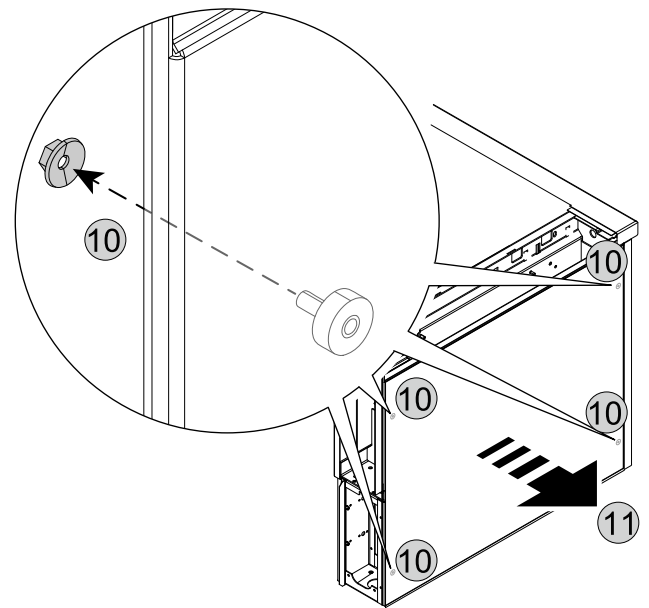
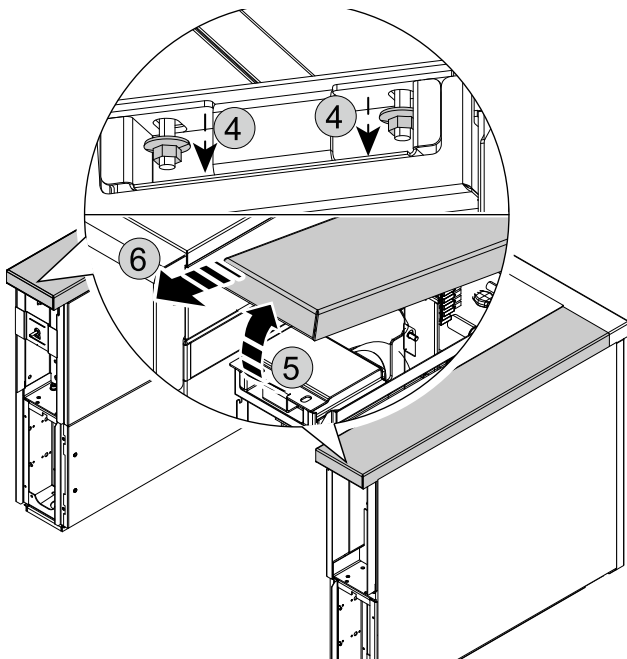
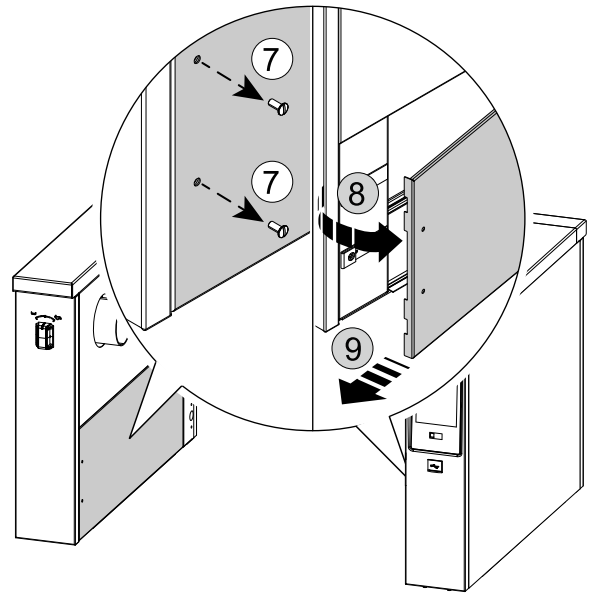
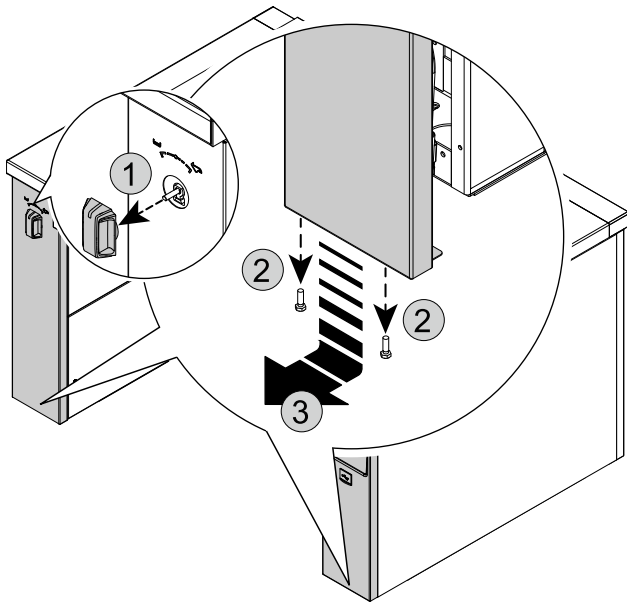


HWI = conexión de agua caliente
CWI = conexión de agua fría

EI = conexión eléctrica

	60 L			100 L	150 L	200 L	300 L
A	800	850	900	900	900	1000	1000
B	908	908	1008	1060	1090	1234	1278
C	980	980	1073	1124	1165	1335	1360
D	580	580	680	680	680	780	780
E	550	550	550	550	550	700	700
F	758	758	856	856	945	1147	1169
G	1100	1100	1100	1200	1300	1400	1500

E.5 Acceso a los componentes internos del aparato



F INSTALACIÓN Y MONTAJE

F.1 Introducción



ADVERTENCIA

Consulte “**INFORMACIÓN SOBRE ADVERTENCIAS Y SEGURIDAD**”.

Para lograr el funcionamiento correcto en condiciones de seguridad es necesario seguir las instrucciones de este capítulo.

Una vez colocado el aparato, compruebe que esté bien nivelado y, si es necesario, ajústelo. Si el equipo no está bien nivelado, puede funcionar mal.

F.2 Responsabilidades del cliente

El cliente debe efectuar lo siguiente:

- compruebe que el suelo sobre el que colocará la máquina sea plano;

- Preparar una toma de corriente con conexión a tierra de capacidad adecuada a la absorción que indica la placa de características.
- prepare un disyuntor magneto-térmico de rearme manual de alta sensibilidad.
- prepare un dispositivo que se bloquee en posición de apertura para la conexión a la red eléctrica.
- No instale la unidad en entornos cuyas temperaturas puedan descender por debajo de 0°C [32°F] o incrementarse por encima de 40°C [104°F].



NOTA!

Para más información sobre la conexión eléctrica, consulte “A.11 *Conexión eléctrica*”.

F.3 Antes de la instalación

Dependiendo del modelo de aparato, prepare lo siguiente antes de instalarlo y colocarlo correctamente:

- Elementos de sujeción, es decir, perfore orificios e inserte tacos. Encontrará notas complementarias en las secciones correspondientes de F.8 *Instalación en la pared*.
- Prepare las conexiones de agua, gas y eléctricas, e instale una válvula de cierre si es necesario.

F.4 Instalación sobre basamento o patas regulables

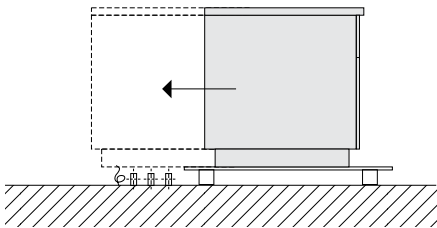


NOTA!

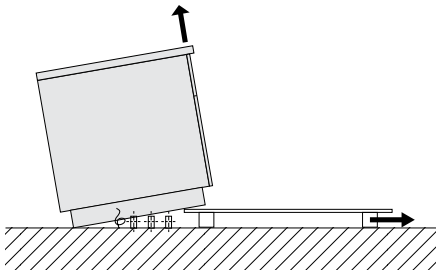
Si la instalación se realiza sobre un basamento de acero o patas regulables, cerciórese siempre de fijar previamente estos elementos al aparato. No hay herramientas para retirar la unidad del palet de transporte y colocarla en su emplazamiento; solo se necesita mano de obra, de dos a cuatro hombres, dependiendo del tamaño de la unidad.

1. Transporte el aparato en el palet para situarlo directamente frente al punto de instalación.

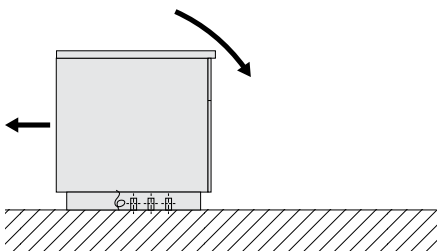
Las conexiones de instalación que sobresalgan del suelo deben estar lo más cerca posible del lado del palet de transporte.



2. Desplace el aparato sobre el palet de transporte de modo que todas las conexiones de instalación queden dentro del aparato.
3. Inclíne el aparato hasta apoyarlo en el suelo. A continuación eleve la parte delantera y retire el palet de transporte.



4. Baje el aparato con cuidado y desplácelo a la posición correcta.
5. Alinee el equipo horizontalmente y asegúrelo.



6. Retire la película protectora exterior y las protecciones de esquinas, con cuidado de no rayar la superficie del aparato.

Retire muy lentamente la película protectora de las superficies de acero inoxidable, sin rasgarla, para no dejar residuos de adhesivo.

Retire los residuos de adhesivo con un disolvente que no sea corrosivo. A continuación aclare y seque a fondo esa parte de la superficie.

Para la conexión de agua y eléctrica, retire las cubiertas y los paneles de inspección, consulte el apartado E.5 *Acceso a los componentes internos del aparato*.

Cuando termine la instalación, vuelva a fijar los paneles.

F.5 Eliminación del embalaje

El embalaje debe eliminarse de conformidad con las normas vigentes en el país donde se utiliza el equipo. Todos los materiales utilizados para el embalaje son respetuosos con el medio ambiente.

Se pueden conservar, reciclar o quemar sin peligro en una planta incineradora. Las piezas de plástico reciclables están marcadas de la manera siguiente:

 PE	Polietileno <ul style="list-style-type: none"> • Embalaje exterior • Bolsa con instrucciones
 PP	Polipropileno <ul style="list-style-type: none"> • Bridas • Paneles de embalaje de la parte superior
 PS	Espuma de poliestireno <ul style="list-style-type: none"> • Protecciones de esquinas

Los componentes de madera y cartón se han de eliminar según las normas vigentes en el país de uso del equipo.

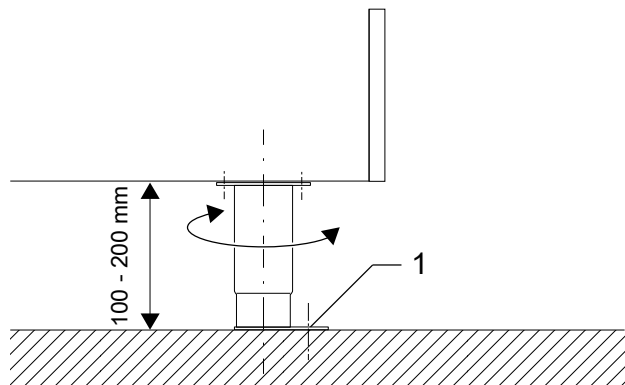
F.6 Fijación o ajuste al suelo (opcional)

Para el caso de que necesite sujetar el aparato al suelo, se suministra con patas regulables compatibles.

Se recomienda que regule las patas hasta conseguir una altura de trabajo de 900 mm. Nivela la unidad con un nivel de burbuja.

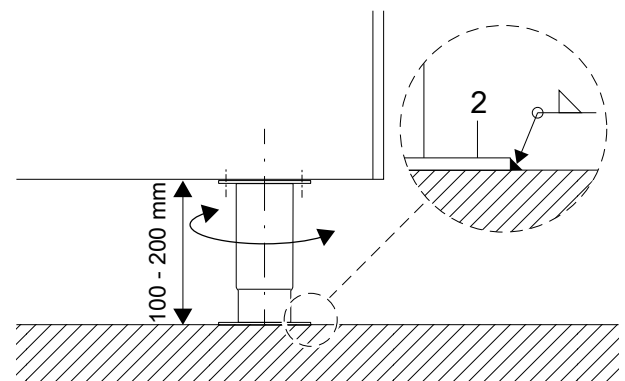
A. Fijación de la unidad con tornillos

Las patas tienen placas metálicas que pueden fijarse al suelo con tornillos.



B. Fijación de la unidad mediante soldadura

La placa de metal bajo la pata se debe soldar al suelo con un cordón continuo alrededor del borde externo.



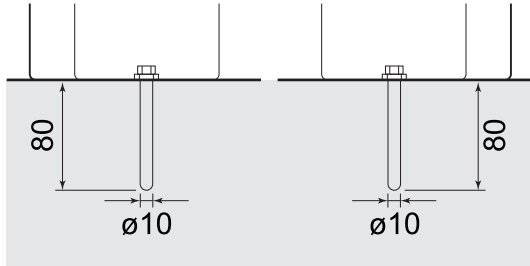
F.7 Fijación en un basamento de cemento (opcional)



¡ IMPORTANTE

Antes de situar el equipo, prepare los orificios de fijación de acuerdo con los diagramas de instalación del apartado E.2 *Diagrama de medidas para instalación en el suelo y en la pared*.

1. Perfore el orificio de un diámetro de 10 mm y una profundidad de 80 mm.
2. Limpie el orificio después de perforarlo.
3. Use el kit de montaje suministrado para fijar el equipo al suelo.

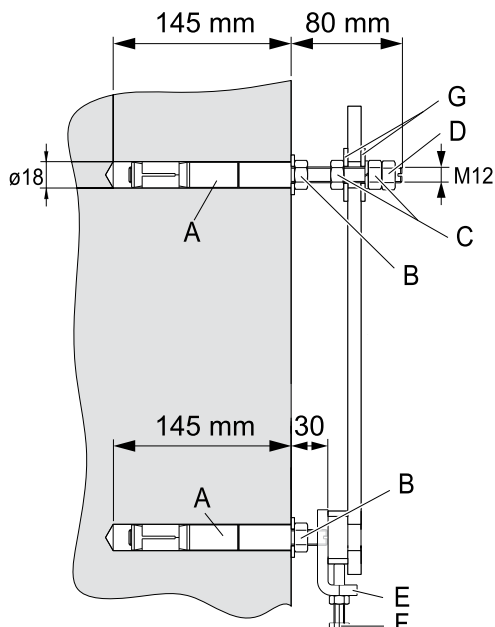


F.8 Instalación en la pared

F.8.1 Preparación y disposición de las abrazaderas

Antes de comenzar, prepare los orificios de montaje en la pared de acuerdo con las especificaciones del diagrama de montaje.

1. Utilice los anclajes de pared suministrados con las varillas roscadas **A**. Los orificios deben tener un diámetro de 18 mm (0,71 ") y una profundidad mínima de 145 mm (5,71 "). Los anclajes de pared con varillas roscadas largas deben colocarse en la parte superior, y los que tienen varillas cortas en la base.
2. Limpie el orificio después de perforarlo.
3. Apriete las tuercas de anclaje de pared **B** a un par de 80 Nm.
4. A continuación, coloque las tuercas **C**, las arandelas **G** y el tornillo en la abrazadera de soporte **E**, a una distancia de 30 mm [1,18"].
5. Alinee todas las abrazaderas de soporte **E** correctamente.
6. Nivele los tornillos de ajuste **F** en las abrazaderas de soporte **E**.
7. Eleve la unidad sobre los pernos roscados de los anclajes de pared y nivélela con un nivel de burbuja.
8. Por último, fíjela con las arandelas **G** y las tuercas **C**, y coloque la contratuerca **D**.



F.8.2 Colocación



PRECAUCIÓN

Todos los aparatos para montaje en la pared se colocan en el palet de transporte de modo que el lado de la unidad que quedará contra la pared se apoye en el palet.

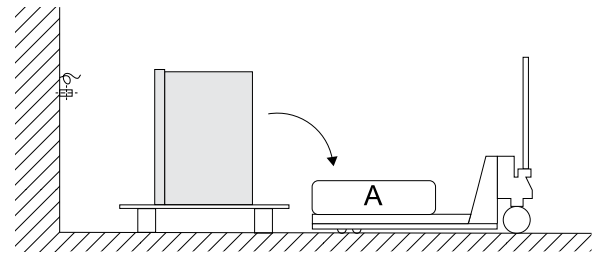
Se recomienda el uso de una carretilla elevadora con un estante estable para bajar la unidad del palet de transporte y colocarla en su posición.



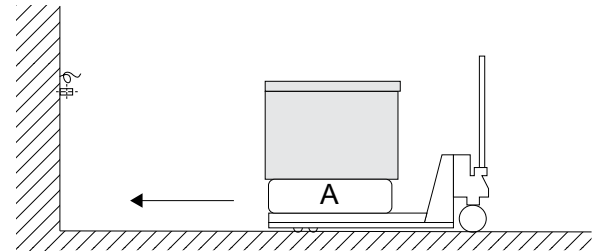
¡ IMPORTANTE

Retire la tapa de fondo antes de situar el equipo en el palet (consulte el apartado E.5 *Acceso a los componentes internos del aparato*).

1. Transporte el aparato en el palet para situarlo directamente frente al punto de instalación. Acerque la carretilla elevadora al aparato el máximo posible.
2. Gire con cuidado a la posición horizontal la unidad en la plataforma **A** de la carretilla y retire el palet de transporte.



3. Retire las cubiertas y los paneles de inspección y de servicio para poder realizar las conexiones eléctrica y de agua, consulte el apartado E.5 *Acceso a los componentes internos del aparato*.
4. Desplace el aparato en la carretilla elevadora hasta la posición preparada en la pared y elévelo a la altura correcta.

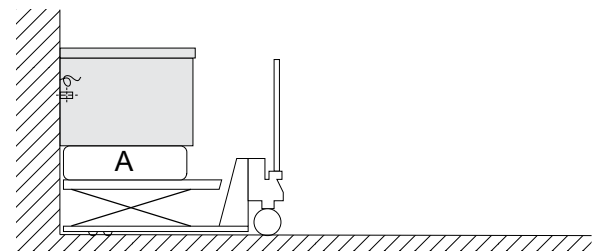


5. Retire la película protectora exterior y las protecciones de esquinas, con cuidado de no rayar la superficie del aparato.

Retire muy lentamente la película protectora de las superficies de acero inoxidable, sin rasgarla, para no dejar residuos de adhesivo.

Retire los residuos de adhesivo con un disolvente que no sea corrosivo.

A continuación aclare y seque a fondo esa parte de la superficie.



PRECAUCIÓN

Cuando termine la instalación de manera correcta, vuelva a fijar los paneles.

F.9 Unión de varios equipos

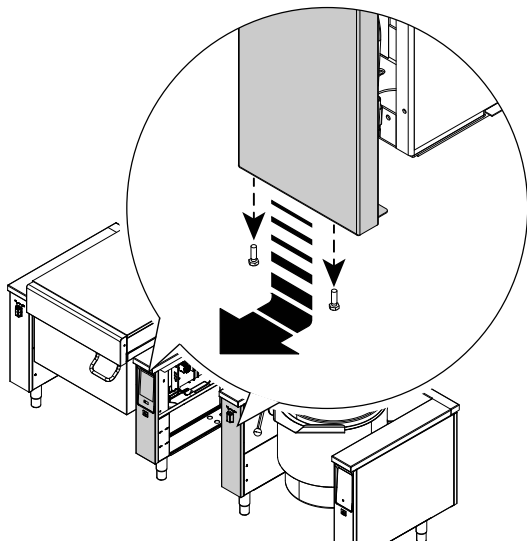


IMPORTANTE

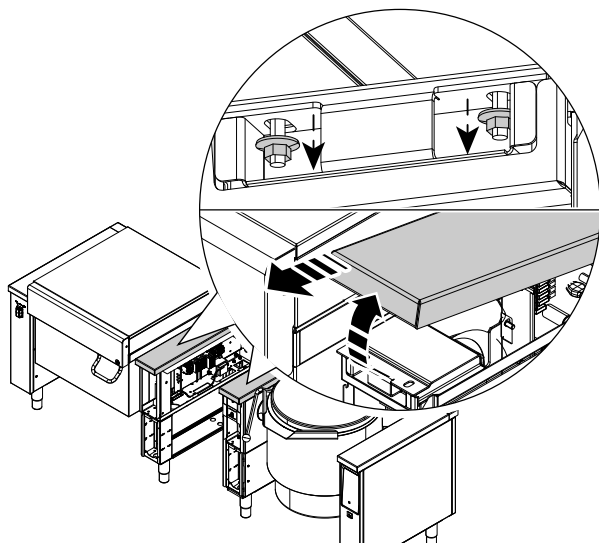
Cuando monte equipos unidos, no instale los paneles laterales.

1. Primero retire la perilla, consulte el apartado E.5 Acceso a los componentes internos del aparato.

A continuación, retire el panel de interfaz de usuario y el panel frontal; para ello, desenrosque los tornillos de la parte inferior.

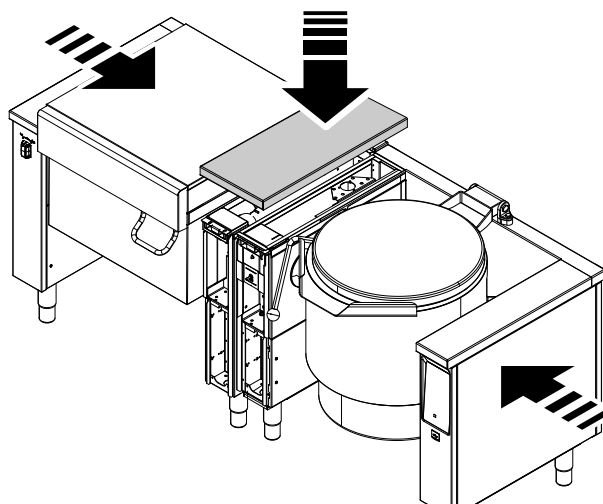


2. Desenrosque los pernos y retire las cubiertas.

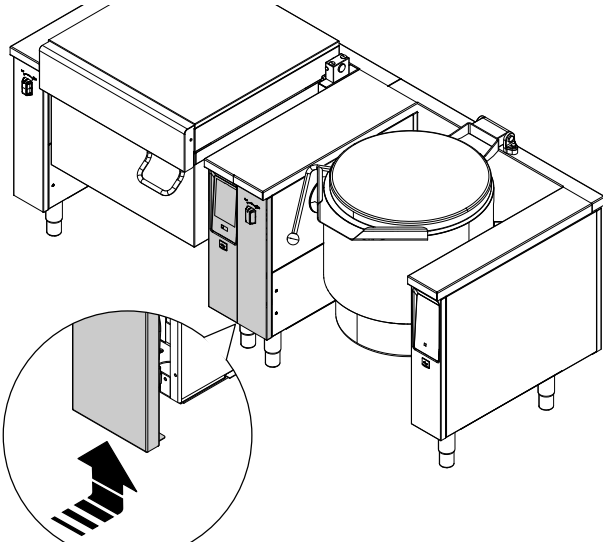


3. Empuje las unidades para unirlos. Sitúe los equipos a igual altura y nivéelos.

Vuelva a colocar las cubiertas y la doble cubierta requeridas al hacer el pedido, y apriete los pernos.

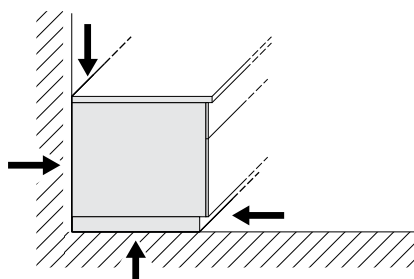


4. Vuelva a montar el panel de interfaz de usuario y el panel frontal, y fíjelos con tornillos.



F.10 Sellado

Por razones de higiene, con el fin de evitar la presencia de agua y otras sustancias bajo el aparato, selle todo el contorno de las uniones entre el aparato y la pared o el suelo con silicona permanentemente elástica.



G INSTALACIÓN ELÉCTRICA



ADVERTENCIA

Consulte “**INFORMACIÓN SOBRE ADVERTENCIAS Y SEGURIDAD**”.



IMPORTANTE

Si el equipo tiene un modo de velocidad variable para el mezclador, utilice disyuntores tipo B si se suministran disyuntores de corriente residual.

G.1 Conexión a la red



ADVERTENCIA

Consulte A.11 *Conexión eléctrica.*

Cada aparato tiene un diagrama de cableado específico. Contiene las especificaciones técnicas (capacidad eléctrica, voltaje, amperaje, etc.).

El diagrama de instalación y conexión (E *DIAGRAMAS DE INSTALACIÓN*) muestra la posición de la placa de terminales principal.

Debe ser posible bloquear el sistema en posición abierta para fines de mantenimiento, con el fin de evitar que se active accidentalmente.

Antes del aparato, instale un interruptor omnipolar de capacidad adecuada con una distancia de apertura de contactos de al menos 3 mm. Instale el interruptor en el sistema eléctrico del edificio, cerca del equipo.

El suministro de la red se conecta mediante el cable instalado en el montaje, que sobresale aproximadamente 1,5 m del suelo o la pared.

En caso de instalación en entornos marinos: las fluctuaciones del voltaje no debe ser superiores a $\pm 6\%$.

Conecte el equipo a una toma de tierra eficiente. Para tal fin, el bloque de terminales tiene un terminal con el símbolo para conectar el cable de conexión a tierra.

La interfaz para la optimización de potencia cumple la norma DIN 18875.

G.2 Cable de alimentación

En general, nuestros aparatos se suministran sin cable de alimentación. El instalador debe usar un cable flexible de características no inferiores al tipo con aislamiento de caucho H05RN-F.

Conecte el cable de alimentación de CA a la placa de terminales principal mediante un anclaje para cable, de acuerdo con el diagrama de cableado eléctrico.

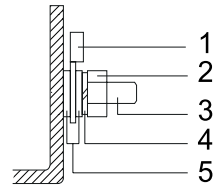
G.3 Sistema equipotencial



El aparato debe conectarse a un punto indicado en un sistema equipotencial con un conductor de un grosor mínimo de 10 mm².

Al instalar varios aparatos, se deben conectar unidos mediante un sistema equipotencial.

1. Oreja de 6 mm
2. Tuerca M6
3. Perno roscado M6
4. Arandela elástica M6
5. Arandelas M6



NOTA!

Al conectar el contacto sin potencial y el optimizador de energía, es posible que exista voltaje externo en los terminales.

H CONEXIÓN DEL SUMINISTRO DE AGUA

H.1 Conexión de agua



IMPORTANTE

- Realice la conexión de agua; para ello, consulte el apartado A.12 *Conexión de agua.*
- Si la presión del agua es superior a la indicada, utilice un reductor de presión para no dañar el aparato.

Para una correcta instalación, es indispensable conectar el tubo de entrada del agua a la red de distribución con un filtro mecánico y una válvula de cierre.

Antes de conectar el filtro, deje circular un poco de agua para eliminar las impurezas del tubo.

Conecte el equipo con agua que tenga:

- una concentración de cloro inferior a 20 ppm. Una concentración mayor de cloro puede inducir fenómenos de oxidación localizada (que no cubre la garantía);
- una dureza entre 5 y 25 °fH. Con una dureza inferior a 5 °fH el agua no es potable, mientras que una dureza superior a 25 °fH genera acumulaciones de cal que requieren ciclos de descalcificación frecuentes.

En caso de que la calidad del agua esté fuera de los valores límite, se recomienda instalar algún sistema de tratamiento de agua.

H.2 Protección contra el reflujo

Es necesario un dispositivo de protección contra el reflujo en cada conexión de entrada de agua.



IMPORTANTE

Instale una sola válvula de retención, suministrada con el equipo, en el tubo de conexión de agua.

H.3 Suministro de agua potable

El equipo debe conectarse a líneas fijas.

Las conexiones de agua pueden montarse en el suelo o en la pared, dependiendo del tipo de equipo requerido.



IMPORTANTE

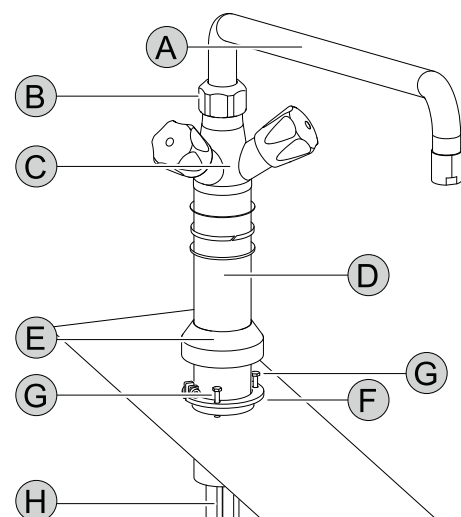
Acceda siempre a los tubos de acuerdo con E.4 *Diagrama de instalación y conexión.*

1. Pase las mangueras por los orificios correspondientes de la base o la parte posterior del bastidor del equipo.
2. Retire el panel delantero y el panel de inspección izquierdo, consulte el apartado J.2 *Vista general del aparato.*
3. Conecte las mangueras flexibles con una rosca hembra G 1/2" y una válvula de cierre instalada en los tubos de agua que sobresalen del suelo o de la pared.
4. A continuación, vuelva a colocar el panel de inspección y el panel delantero.

H.4 Grifo mezclador

Instale el grifo mezclador en la cubierta izquierda, dependiendo del modelo:

Modelo 1:



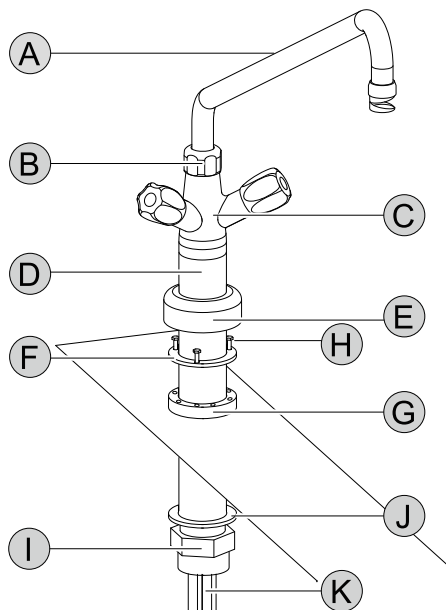
- A. Brazo giratorio
- B. Tuerca

- C. Cuerpo de la llave
- D. Tubo de soporte
- E. Collarín
- F. Collarín de sujeción
- G. Tornillo con cabeza Allen
- H. Tubos de cobre

Instalación:

1. Enrosque los tubos de cobre **H** y el tubo de soporte **D** en el orificio previamente perforado en la cubierta izquierda.
2. Coloque el soporte **D** y enrósquelo en el collarín de sujeción **F** utilizando un tornillo con cabeza Allen **G**.
3. Empuje el collarín **E** sobre el collarín de sujeción **F** y hacia abajo hasta la cubierta.
4. Coloque el brazo giratorio **A** sobre el cuerpo de la llave **C** con la tuerca **B**.

Modelo 2:



- A. Brazo giratorio
- B. Tuerca
- C. Cuerpo de la llave
- D. Tubo de soporte
- E. Collarín
- F. Anillo de fijación
- G. Collarín de sujeción
- H. Tornillos con cabeza Allen
- I. Tuerca de fijación
- J. Junta
- K. Tubos de cobre

Instalación:

1. Fije el collarín de sujeción **G** con la tuerca de fijación **I** y la junta inferior **J** al orificio previamente perforado en la cubierta izquierda.
2. Enrosque los tubos de cobre **K** y el tubo de soporte **D** en el collarín de sujeción **G**.
3. Coloque el tubo de soporte **D** y enrósquelo en el anillo de fijación **F** en el collarín de sujeción **G** utilizando los tres tornillos con cabeza Allen **H**.
4. Empuje el collarín **E** sobre el collarín de sujeción **G** y hacia abajo hasta la cubierta.
5. Coloque el brazo giratorio **A** sobre el cuerpo de la llave **C** con la tuerca **B**.

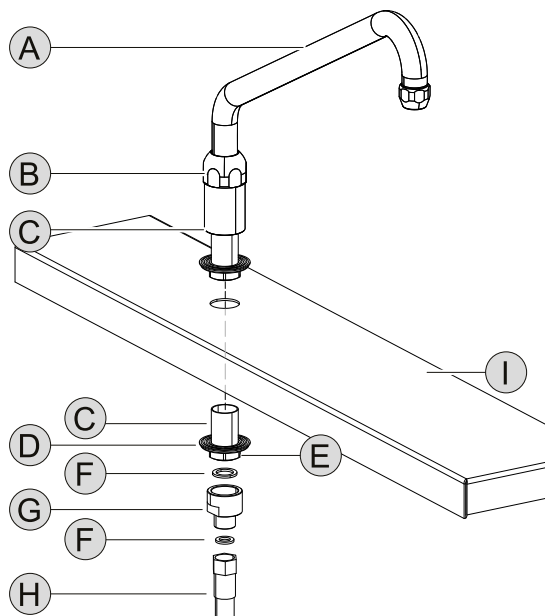


NOTA!

En los equipos basculantes, doble con cuidado los dos tubos de cobre, uno a la derecha y otro a la izquierda del motor basculante para permitir que se mueva libremente.

H.5 Brazo giratorio para modelos "Sprint"

Instale el brazo giratorio en la cubierta izquierda.



- A. Brazo giratorio
- B. Tuerca
- C. Tubo de soporte
- D. Arandela elástica
- E. Tuerca de fijación
- F. Junta
- G. Manguito reductor
- H. Manguera de aducción de agua
- I. Cover

Instalación:

1. Inserte el tubo vertical **C** en el orificio de la cubierta **I**.
2. Inserte la arandela elástica **D** y la tuerca **E** en el tubo vertical **C** que sobresale debajo de la cubierta **I**.
Apriete la tuerca hasta que todas las piezas queden unidas.
3. Inserte la junta **F** en el manguito reductor **G** y apriétela con firmeza en la rosca del tubo vertical **C**.
4. Inserte la junta **F** en la manguera de aducción de agua **H** y enrósquela en el manguito reductor **G**. Apriete con fuerza.
5. Monte el brazo giratorio **A** con la tuerca **B** en el tubo vertical **C**.



IMPORTANTE

Tenga cuidado con las fugas de agua.

H.6 Carga de agua automática

El sistema de carga de agua automática, si está disponible en su modelo, llena el equipo con el volumen de agua fijado en el panel táctil; consulte K.3.5.6 *Carga de agua automática*.

Si esa opción está presente, un mando de la llave se dedica a la carga de agua automática y la otra para la corriente de agua manual.

Puede utilizar una carga automática solo de agua fría, o una carga de agua caliente y agua fría.



IMPORTANTE

Recuerde que si desea utilizar la función de carga de agua automática (empleando el panel táctil), el mando específico debe estar abierto para que pueda fluir el agua.

Opción de solo carga de agua fría:

- El mando específico para la carga automática es el **azul**.
- Con el mando rojo puede manejar manualmente agua caliente.

Opción de carga de agua fría o caliente:

- El mando específico para la carga automática es el **rojo**.
- Si el mando rojo está abierto, puede seleccionar carga automática de agua fría o caliente en el panel táctil.
- Con el mando azul puede manejar manualmente solo agua fría.

H.7 Carga de agua automática solo en modelos “Sprint”

En los modelos “Sprint”, el sistema de carga de agua automática siempre está preparado con agua fría y caliente a través del brazo giratorio, por lo que no es necesario abrir mandos, sino sencillamente activarlo con un toque en el panel de control; consulte K.3.5.6 *Carga de agua automática*.

I USO HABITUAL DEL EQUIPO

I.1 Características del personal habilitado para utilizar el equipo

El cliente debe asegurarse de que el personal encargado del uso ordinario del equipo haya recibido la formación necesaria y demuestre competencia a la hora de efectuar su trabajo.

El encargado de las maniobras debe:

- leer y comprendan el manual;
- reciban información y formación para poder efectuar su trabajo en plena seguridad;
- reciban formación específica sobre el uso correcto del equipo.



IMPORTANTE

El cliente debe comprobar que el personal haya entendido todas las instrucciones, sobre todo, las referidas a la seguridad e higiene en el trabajo durante el uso del equipo.

I.2 Requisitos básicos para el uso del equipo

- Conocer la tecnología y poseer experiencia específica en el uso del equipo.
- Poseer cultura general y técnica básicas, con un nivel suficiente para leer y entender el contenido del manual; incluida la interpretación correcta de los planos, señales y pictogramas.
- Poseer el conocimiento necesario para efectuar, con plena seguridad, las operaciones descritas en este manual.
- Conocer las normas de higiene y seguridad en el puesto de trabajo.

J DESCRIPCIÓN DEL PRODUCTO

J.1 Uso

Este aparato es para uso industrial por parte de personal capacitado.

Este equipo se debe utilizar solo para los fines concretos con que se ha diseñado, por ej., cocinar, hervir, guisar o preparar alimentos al vapor.

Cualquier otro uso se considera incorrecto.



PRECAUCIÓN

No encienda el equipo cuando esté vacío.



NOTA!

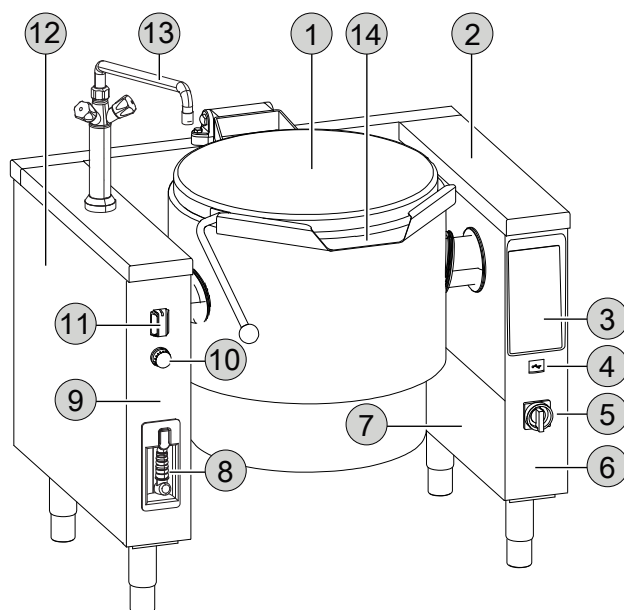
Las temperaturas requeridas para los procesos de cocción provocan un intenso sobrecalentamiento de algunos componentes.

Esto no se debe a algún fallo de diseño, es consecuencia de la conductividad térmica del acero.

El nivel de llenado máximo no debe superar la marca correspondiente, es decir, no más de 40 mm por debajo del borde superior del recipiente.

Consulte A.4 *Seguridad general de ProThermetic*.

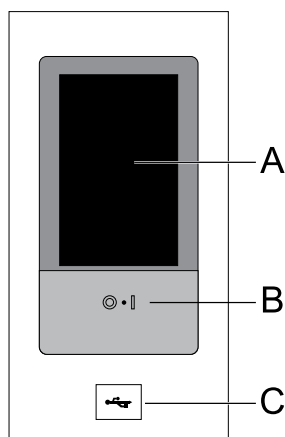
J.2 Vista general del aparato



1. Tapa
2. Cover
3. Panel de control táctil
4. Conexión USB
5. Interruptor general (si está presente en su modelo)
6. Panel de interfaz de usuario
7. Panel de inspección
8. Pistola pulverizadora (si está presente en su modelo)
9. Panel frontal
10. Parada de emergencia (si está presente en su modelo)
11. Mando para la función de basculación
12. Panel lateral
13. Grifo mezclador/brazo giratorio (si está presente en su modelo)

J.3 Panel de control

- A. Pantalla táctil
- B. Tecla de encendido/apagado
- C. Memoria USB conectada/desconectada



J.4 Camisa doble

El equipo tiene una camisa doble donde hay vapor saturado presente, que mediante el calentamiento genera el calor necesario para cocinar los alimentos.

La camisa doble se llena en la fábrica con agua desmineralizada.

Dependiendo de la fecha de entrega (específicamente de noviembre a abril), la camisa doble se suministra vacía y el agua desmineralizada en un recipiente plástico para evitar daños por congelación al sistema de calentamiento.



PRECAUCIÓN

Antes del primer uso, compruebe el nivel de agua en la camisa doble y, si es necesario, llame al servicio de atención al cliente para solicitar que la llenen con agua desmineralizada.



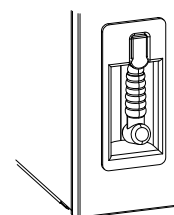
NOTA!

- La camisa doble tiene un sistema de ventilación automático y un termostato de seguridad que impide que el nivel interno del agua baje demasiado.
- Una válvula de seguridad también impide la sobrepresión del vapor en la camisa doble.

J.5 Pistola pulverizadora (si está presente en su modelo)

La pistola pulverizadora es para limpiar el equipo.

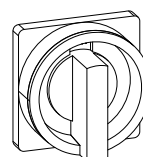
Tire con cuidado del asa de la pistola pulverizadora con la manguera y encájela en su posición. A continuación, pulse la tecla para limpiar el dispositivo con agua. Para devolver la pistola pulverizadora a su lugar, tire un poco de la manguera para que el tambor pueda retraerla.



J.6 Interruptor principal (opcional)

Puede usar el interruptor general para cortar el suministro eléctrico desde los terminales de conexión al dispositivo.

Es necesario apagar el dispositivo antes de cortarle el suministro eléctrico con el interruptor general.



J.7 Parada de emergencia (opcional)

Consulte el apartado J.2 *Vista general del aparato*.

Si está presente, pulse la tecla de parada de emergencia para detener de inmediato el funcionamiento del mezclador:

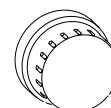
- Se desconecta el panel de control táctil por completo.
- El mezclador sigue desconectado.

Para desbloquear la tecla de parada de emergencia gire el mando interruptor a la derecha.



NOTA!

El mezclador se usa mediante el panel de control táctil, consulte el apartado K.3.5.4 *Mezclador*.



K INSTRUCCIONES DE USO

K.1 Primer uso

Todos los equipos se someten a pruebas de seguridad y funcionalidad en la entrega.

Antes de empezar a trabajar con la unidad, realice la puesta en servicio de acuerdo con la lista de comprobación específica (consulte la "Lista de comprobación para la puesta en servicio").

- Elimine cualquier resto de grasa protectora industrial de todas las partes del aparato y de los accesorios antes del primer uso.
- Para realizar una limpieza básica adecuada, observe las instrucciones de *Limpieza y mantenimiento del equipo*.
- Antes del primer uso, llene el equipo de agua y caliéntelo a 100°C durante 30 minutos. A continuación, déjelo enfriar por completo con la tapa abierta.
- No utilice aceite vegetal ni grasa para tratar el recipiente.
- Si está presente, desmonte la unidad del grifo de descarga, límpielo a fondo con un agente limpiador suave caliente y aplique una capa ligera de grasa para grifos especial, inodora, insípida y de grado alimentario.

K.2 Encendido y apagado

Pulse la tecla correspondiente:

- Para encender el equipo
- Para apagar el equipo



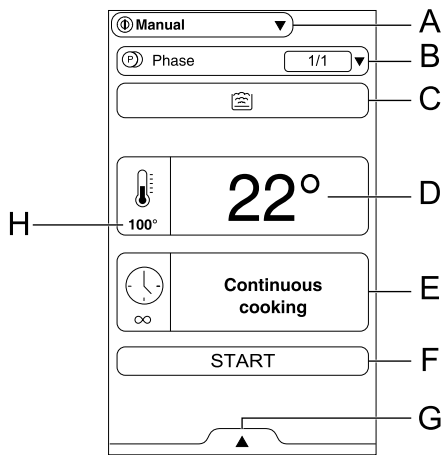
NOTA!

Si el interruptor general (opcional) está presente, apague el equipo por completo; todas las pantallas se desactivarán. Consulte el apartado J.2 *Vista general del aparato*.

K.3 Panel de control táctil

K.3.1 Página inicial

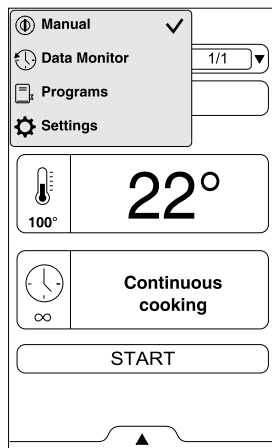
Cuando se pone en marcha el equipo, se ilumina la pantalla, se carga el software y, al cabo de un momento muestra, por defecto, la página inicial en modo "manual".



- A. Menú principal
- B. Fase de cocción
- C. Modo de cocción
- D. Temperatura interna
- E. Tiempo de cocción
- F. Botón de inicio
- G. Funciones adicionales
- H. Temperatura establecida

K.3.2 Menú principal

El equipo permite cocinar con distintos modos, con programas almacenados y recuperados.



El modo manual permite personalizar los ciclos de cocción con el ajuste de tiempo, temperatura o potencia calorífica (consulte el capítulo K.3.3 *Modo manual*).



“El monitor de datos” solo contiene información para el servicio de atención al cliente.




El modo Programs permite recuperar las recetas previamente almacenadas y restaura rápidamente los parámetros y ajustes de cada ciclo de cocción, evitando tener que volver a asignarlos (consulte el capítulo K.3.6 *Modo de programas*).




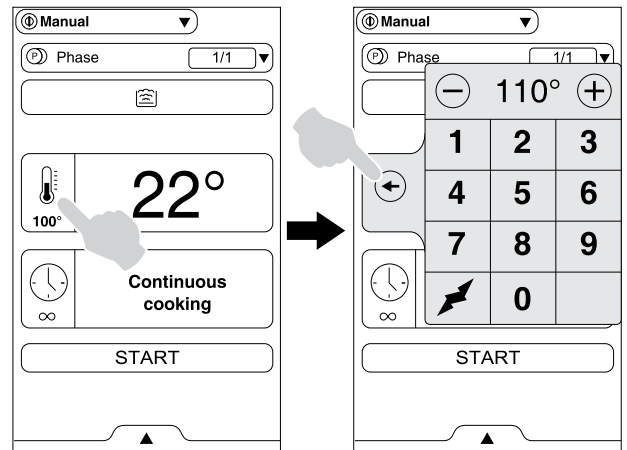
El modo Settings permite personalizar las funciones y opciones del equipo para mejorar su uso (consulte el capítulo K.3.9 *Settings (ajustes)*).

K.3.3 Modo manual

K.3.3.1 Ajuste la temperatura necesaria en °C/°F

1. Toque el símbolo del valor de temperatura .
2. Introduzca el nuevo valor en el teclado numérico que aparece en la pantalla.




3. Toque el símbolo  para fijar el valor de temperatura o espere a que la ventana se cierre por sí sola.



NOTA!


Puede elegir la temperatura entre 25°C y 110°C.

K.3.3.2 Fije los niveles de potencia (si está disponible)



1. Toque el símbolo del valor de temperatura .
2. Toque el símbolo del nivel de potencia  en el teclado numérico que aparece en la pantalla.
3. Ajuste el nivel de potencia de 1 a 9. 1 es el mínimo y 9 es el máximo.
4. Toque el símbolo  para fijar el nivel de potencia.

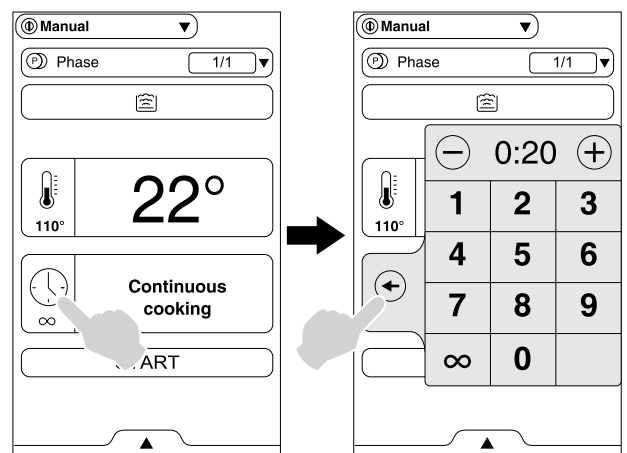


IMPORTANTE



Cuando se inicia el ciclo, el símbolo  parpadea hasta que se alcance la temperatura fijada. A continuación, el símbolo desaparece y se inicia el ciclo de cocción.

K.3.3.3 Ajuste la duración

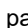
1. Toque el símbolo del valor de tiempo .
2. Introduzca el nuevo valor en el teclado numérico que aparece en la pantalla.
3. Toque el símbolo  para fijar la duración.



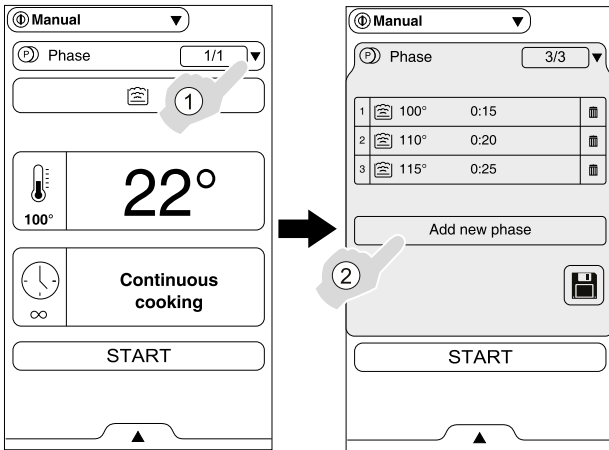
NOTA!


También puede fijar la cocción continua tocando el símbolo  y después .

K.3.3.4 Adición de una o más fases de cocción

1. Toque el símbolo  para abrir el menú de fases.

- Para añadir una nueva fase, toque la tecla correspondiente.
- Fije la temperatura y la duración como se explica en los apartados anteriores.



NOTA!
Para guardar la secuencia de fase en un programa, toque el símbolo  y consulte el apartado K.3.5 *Funciones adicionales*.

K.3.4 Sección de cajones

El cajón es una ampliación situada dentro de varios entornos de menú y contiene opciones y funciones.

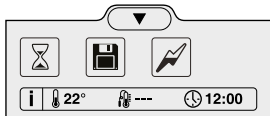
El cajón inferior contiene más ajustes, gestión de accesorios y funciones avanzadas. Su composición depende de los parámetros de ajuste en el ciclo de la fase.




Toque ▲ para abrir el cajón inferior y ▼ para cerrarlo.

K.3.5 Funciones adicionales

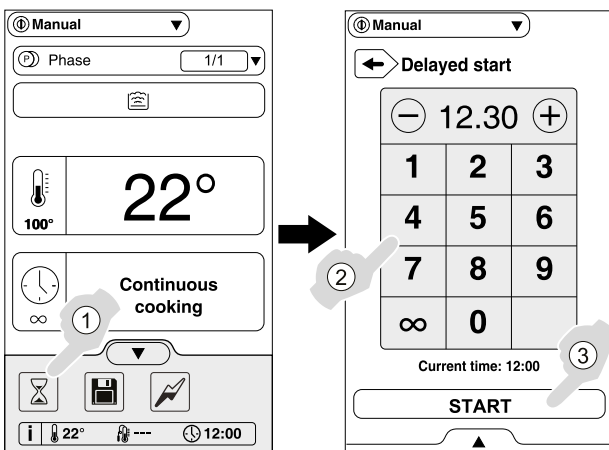
Toque ▲ para abrir el cajón inferior.



K.3.5.1 Inicio diferido

 Con esta opción es posible retrasar el inicio de un ciclo a un momento más conveniente.

- Toque el símbolo del inicio diferido.
- Ajuste la hora de inicio en el teclado que aparece.
- Para confirmar la hora de inicio diferido toque la tecla de inicio.




IMPORTANTE

A la hora programada, el equipo se enciende e inicia el calentamiento para alcanzar la temperatura fijada.



NOTA!

Después de seleccionar esa función, aparece el icono  en la pantalla principal.

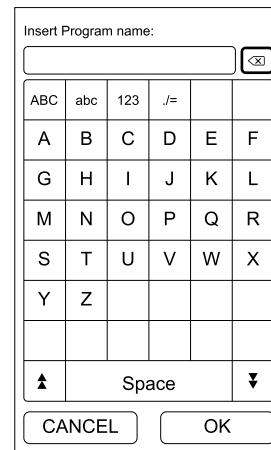
K.3.5.2 Almacenamiento de programas



Para guardar y almacenar los ciclos de cocción personalizados.

- En el “modo Manual”, defina los parámetros de cocción en función de sus necesidades.
- Abra el cajón inferior y toque el icono que corresponda para guardar el programa.
- Modifique el nombre del programa en el teclado y confirme.

El nuevo programa se almacena en el “modo Programs”.



NOTA!

Para acceder al “modo Programs”, consulte el apartado K.3.6 *Modo de programas*.

K.3.5.3 Cocción suave

Reduce la potencia del ciclo de cocción al alcanzar la temperatura fijada con mayor lentitud.




Se recomienda para alimentos delicados, como leche o cualquier otra cosa que pueda quemarse con facilidad.

La función de cocción suave se gestiona siempre en el modo de ebullición. Cuando el modo de cocción en sartén está disponible, la función se puede activar por debajo de 120°C.

- Toque el símbolo de la cocción suave.
- Toque ▼ para cerrar el cajón inferior.
- Inicie el ciclo.

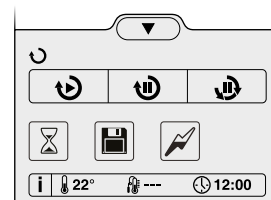


NOTA!

Después de seleccionar esa función, aparece el icono  en la pantalla principal.




K.3.5.4 Mezclador

Si el equipo cuenta con mezclador, en la sección del cajón aparecen los iconos correspondientes.




Para manejar el mezclador:

1. Toque ▲ para abrir el cajón inferior.
2. Seleccione una de las tres opciones del mezclador:

-  El mezclador gira en una dirección sin detenerse.
-  El mezclador solo gira en una dirección: 16 segundos de rotación y 4 segundos de pausa.
-  El mezclador gira 16 segundos en una dirección, 4 segundos de pausa y 16 segundos de rotación en sentido opuesto y así sucesivamente.


3. Toque ▼ para cerrar el cajón inferior.

 **NOTA!**
El símbolo del modo seleccionado aparece en la pantalla principal.

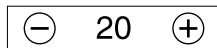
4. Inicie el ciclo.

K.3.5.5 Velocidad variable

El modo de velocidad variable permite fijar el número de rotaciones por minuto del mezclador; se puede seleccionar entre 20 y 100.


 **NOTA!**
La velocidad por defecto es 20 rpm.

Si el equipo cuenta con modo de velocidad variable, en la sección del cajón aparecen los iconos correspondientes.



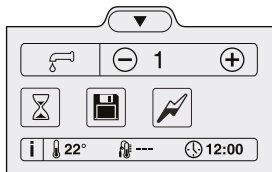
Para elegir las rpm:

1. Toque ▲ para abrir el cajón inferior.
2. Seleccione una de las opciones del mezclador.
3. Fije las rpm, para ello toque + o -.
4. Toque ▼ para cerrar el cajón inferior.
5. Inicie el ciclo.


 **PRECAUCIÓN**
Si utiliza el modelo de mezclador estándar, pero en velocidad variable, la velocidad máxima admitida es 20 rpm.


K.3.5.6 Carga de agua automática

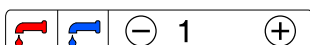
Si el equipo cuenta con carga de agua automática, en la sección del cajón aparecen los iconos correspondientes.




Para utilizar la carga de agua automática:

1. Toque ▲ para abrir el cajón inferior.
2. Fije los litros de agua, para ello toque + o -.
3. Toque el icono  para iniciar la carga de agua.

 **NOTA!**
Con la opción de carga de agua fría o caliente puede elegir el tipo de carga tocando el símbolo rojo o azul.



4. Toque ▼ para cerrar el cajón inferior.

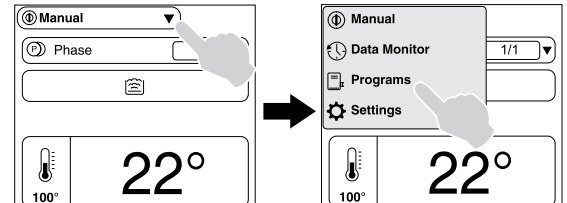
 **IMPORTANTE**
Recuerde abrir el mando para la carga de agua automática, de lo contrario no podrá fluir, consulte el apartado H.6 *Carga de agua automática*.

K.3.6 Modo de programas


El "modo Programs" permite recuperar recetas de programa ya almacenadas o cargar/descargar programas desde o hacia el equipo, mediante una memoria USB.

• Elección de un programa almacenado:



1. Seleccione el "modo Programs" en el menú principal.





2. Toque el programa que necesite o búscuelo escri-

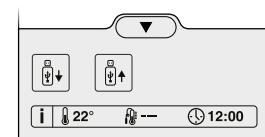
biendo su nombre cerca del icono .



 **NOTA!**
Para borrar un programa, toque el icono .

• Carga/descarga de programas:

1. Toque ▲ para abrir el cajón inferior.
2. Elija el icono  para descargar programas o el icono  para cargarlos.

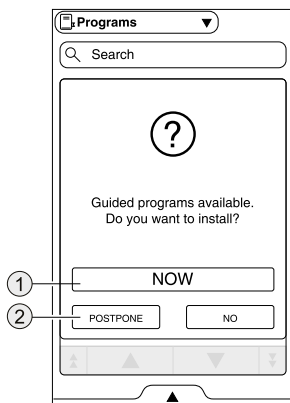


K.3.6.1 Programas de cocción guiados (si están presentes, dependiendo del modelo)

Son programas prefijados que guían durante los ciclos de cocción mediante recomendaciones y mensajes emergentes.

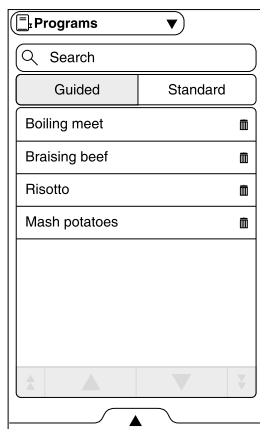
• **Active los programas guiados (solo la primera vez):**

1. Después de acceder al “modo Programs” en el menú principal, aparece un mensaje para que indique si desea instalar los programas guiados.



2. Toque el icono que corresponda si desea continuar de inmediato ① o después ②.

Después de la instalación, la pantalla muestra los programas guiados prefijados.



Ahora puede modificarlos, borrarlos o copiarlos.



NOTA!

Para restaurar los programas guiados, consulte el apartado K.3.9 *Settings (ajustes)*.

• **Elección de programas**

1. Toque el programa que necesite o búsquelo escribiendo su nombre cerca del icono

biendo su nombre cerca del icono

2. Aparece una ventana emergente con un resumen de los principales ingredientes de esa receta y, si hay un vídeo disponible, aparece un código QR que, al escanearlo, permite acceder directamente al vídeo.
3. Confirmación para iniciar el ciclo de cocción..

• **Carga de agua automática** (si está presente)

Con los programas guiados existe la posibilidad de elegir la cantidad de litros de agua que se cargarán y de recibir la guía de las operaciones mediante mensajes emergentes.

1. Toque para abrir el cajón inferior antes de iniciar el programa.

2. Toque el icono para modificar la cantidad de litros de agua que se cargarán en el equipo en ese ciclo y confírmelo.

3. Toque para cerrar el cajón inferior e iniciar el programa.



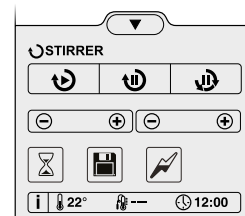
NOTA!

Si inicia un programa guiado tal cual está, aparece un mensaje emergente en el que se pregunta si desea modificar las características predefinidas o cambiar la cantidad de agua que se cargará.

• **Agitador**

Con los programas guiados existe la posibilidad de elegir el tiempo de rotación y de pausa del agitador.

1. Toque para abrir el cajón inferior antes de iniciar el programa.



2. Seleccione una de las opciones del agitador entre y .



NOTA!

Como es lógico, no es posible fijar el tiempo de rotación y pausa de la opción de rotación

continua

3. Toque o para ajustar el tiempo de rotación y pausa que desee.
4. Toque para cerrar el cajón inferior.



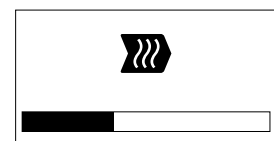
NOTA!

Si inicia un programa guiado tal cual está, aparece un mensaje emergente en el que se pregunta si desea cambiar las características predefinidas o cambiar el tiempo, la pausa y el modo de rotación.

K.3.7 Inicio de un ciclo de cocción

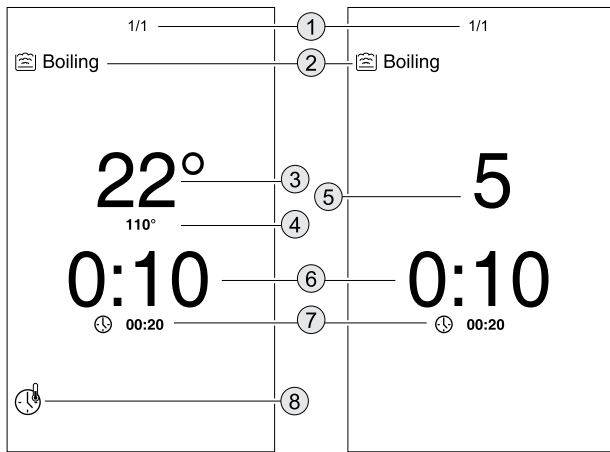
Cuando se inicia un ciclo de cocción, el equipo empieza el calentamiento para alcanzar la temperatura fijada.

Si se activa la vista de precalentamiento (consulte K.3.9 *Settings (ajustes)*) y está disponible para su modelo, se muestra la pantalla siguiente:



A continuación se pueden introducir los alimentos.

El tiempo de cocción se inicia cuando se alcanza la temperatura fijada.



Ajuste de temperatura

Ajuste de niveles de potencia

1. Número de fase de cocción actual
2. Modo de cocción actual
3. Temperatura actual de los alimentos
4. Temperatura establecida
5. Ajuste del nivel de potencia
6. Tiempo restante
7. Ajuste del tiempo de cocción
8. Icono presente hasta que se alcanza la temperatura fijada

Más opciones después de iniciar un ciclo

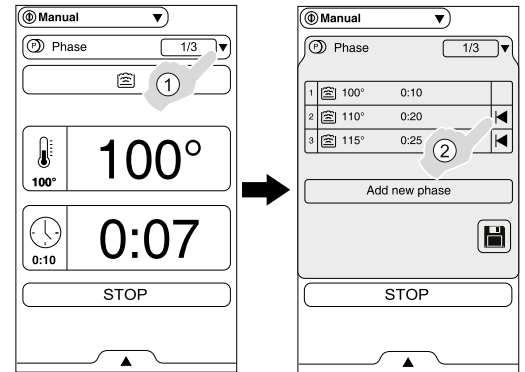
- A. **Para detener un ciclo** antes del tiempo fijado: toque la pantalla y después la tecla “A”.
- B. **Para omitir la fase de cocción actual:** Si el ciclo tiene varias fases, puede omitir la actual si toca la pantalla y después el icono ▶.



NOTA!

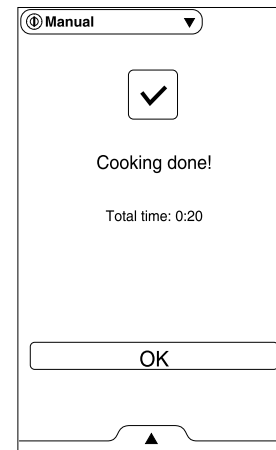
Si la función **B** está disponible en su modelo, actívala tras consultar el apartado K.3.9 *Settings* (ajustes), de lo contrario:

1. Toque el símbolo ▼ para abrir el menú de fases.
2. Toque el símbolo ◀ para omitir las fases actuales.



K.3.8 Final del ciclo

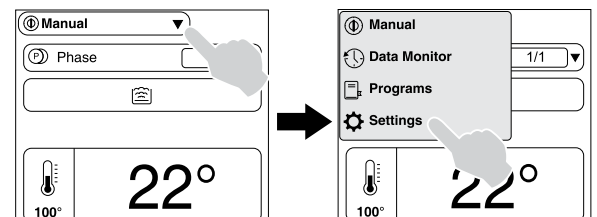
Cuando finalice un ciclo de cocción, toque “OK”.



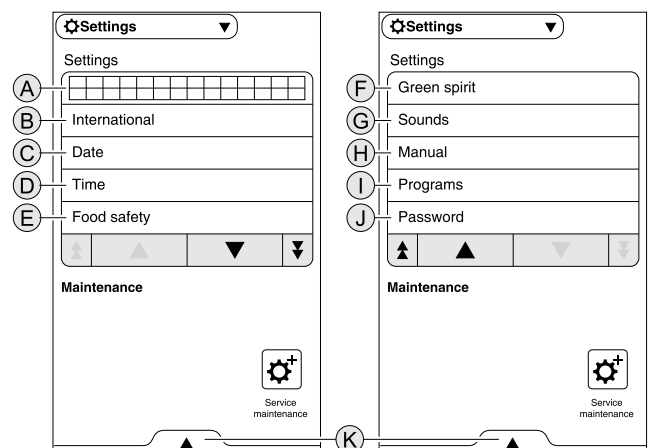
K.3.9 Settings (ajustes)

El modo “Settings” permite cambiar algunos parámetros de uso del aparato.

1. Seleccione “Settings” en el menú principal.



2. La pantalla muestra el menú principal con ajustes:



▼▲ teclas de desplazamiento

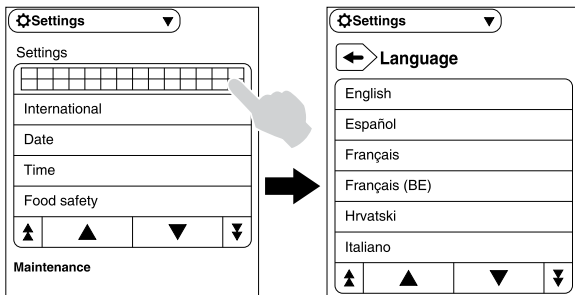
▼▲ teclas de inicio/final de desplazamiento

Mantenimiento
Este entorno está reservado para un técnico autorizado.

A. Idioma

Este parámetro permite personalizar todos los menús en el idioma seleccionado.

- Toque la franja con banderas
- Desplácese hacia arriba o hacia abajo para buscar el idioma que necesite
- Toque para volver al menú "Settings".



B. Ajustes generales

Esta función permite definir un gran número de parámetros:

- Idioma: consulte el punto "A";
- Formato de fecha: DD/MM/AAAA, etc.
- Formato de hora: 24 H / 12 H.
- Unidad de medición de temperatura: °C / °F.
- Toque para volver al menú "Settings".

C. Fecha

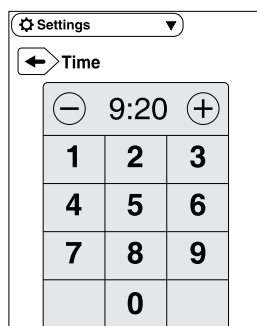
Permite definir la fecha actual.

- Fije la fecha, para ello toque o .
- Toque para volver al menú "Settings".

D. Tiempo

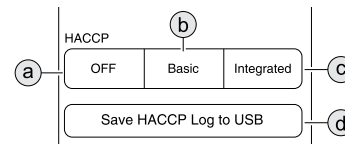
Permite definir la hora actual.

- Fije la hora, toque o , o toque el número que corresponda en el teclado.
- Toque para volver al menú "Settings".



E. Seguridad con los alimentos

La función HACCP permite almacenar todos los valores definidos de los procesos de cocción y sus variantes, la temperatura de la cavidad y, si se utiliza, la temperatura de la sonda alimentaria a intervalos específicos.



- a. Active/desactive HACCP;
- b. HACCP disponible con memoria USB.
- c. HACCP disponible con kit integrado.
- d. Para guardar los valores de HACCP en la memoria USB.

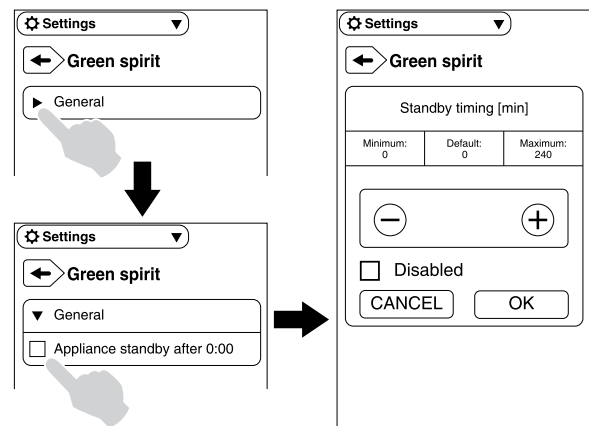
En el modo "ebullición" registra la temperatura de los alimentos del sensor lateral.

En el modo "braseado" registra la temperatura de la chapa de fondo.

F. Green Spirit

Este modo permite definir tras cuántos minutos (o segundos) la pantalla debe entrar en modo de espera, o desactivar el modo de espera:

- Toque la flecha para abrir el menú.
- Seleccione el cuadrado para fijar el tiempo del modo de espera;
- Ajuste el tiempo y haga clic en "OK" para confirmar.

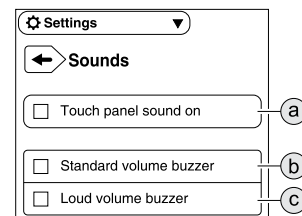


NOTA!

Para encender la pantalla después del modo de espera, toque cualquier punto de ella.

G. Sounds (sonidos)

Este ajuste permite activar/desactivar los sonidos y fijar el volumen.

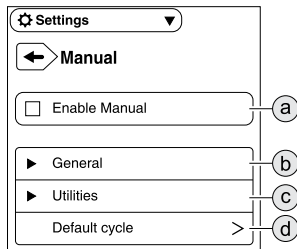


- a. Activación/desactivación de los sonidos del panel táctil
- b. Volumen estándar
- c. Volumen alto

Toque para volver al menú "Settings".

H. Manual

Este ajuste permite activar/desactivar el modo de cocción manual y sus opciones:



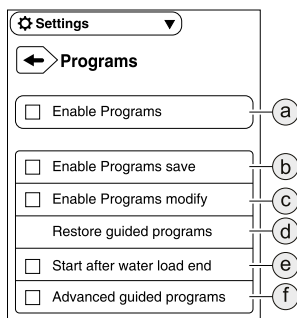
- Activación/desactivación del modo manual: si el modo manual se desactiva, solo están disponibles los programas almacenados.
- General:
 - Para activar u ocultar valores reales y fijados.
 - Para activar/desactivar fases de cocción.
 - Para activar/desactivar el inicio diferido;
 - Para activar/desactivar la vista de fase de precalentamiento.
 - Para activar/desactivar la omisión de fase en la tecla de inicio.
- Utilities (utilidades): para mostrar u ocultar la información sobre cocción en el cajón inferior.



- Default cycle (ciclo por defecto): para fijar el ciclo de la página inicial.

Toque para volver al menú "Settings".

I. Programas



- Activar/desactivar programas.
- Activar/desactivar la posibilidad de almacenar programas.
- Activar/desactivar la posibilidad de modificar programas.
- Para restaurar los programas de cocción guiada.
- En el caso de carga de agua automática, puede activar/desactivar el ciclo de inicio automático una vez cargada la cantidad de agua necesaria.
- Para activar/desactivar los mensajes emergentes sobre funciones avanzadas o pasos más específicos de programas guiados, como un paso para mantener la temperatura adecuada al finalizar un programa guiado.

Toque para volver al menú "Settings".

J. Contraseña

Este ajuste permite configurar, cambiar o eliminar la contraseña: si se activa, impide la modificación manual de algunas funciones (por ejemplo, por toques accidentales o personas no autorizadas).

K. Ajuste adicional

Abra el cajón inferior y seleccione el icono relacionado:

Carga/descarga de programas



Consulte K.3.6 *Modo de programas*.

Ajuste predeterminado



Si necesita restaurar el ajuste de fábrica, haga lo siguiente:

- Abra el cajón inferior y seleccione el icono relacionado.
- Confirme la restauración para cerrar la ventana emergente.

Calibración de la pantalla táctil



Este ajuste permite definir la calibración de la pantalla.

- Toque la pantalla lo más cerca posible del centro de la cruz roja.
- Repita la operación hasta que la cruz se vuelva verde.
- Toque y mantenga la presión para salir.

K.3.10 Mensajes de alarma

Todos los tipos de errores o alarmas y su descripción breve se

muestran en la pantalla con el icono

Al mismo tiempo, suena una señal.

K.3.11 Mantenimiento preventivo

Si está disponible en su modelo, se puede fijar una alarma que le informe de cuando sea el momento del mantenimiento en función del número de ciclos de cocción, horas de funcionamiento del equipo o días/meses transcurridos. Consulte el manual de servicio o póngase en contacto con el servicio de atención al cliente.

K.4 Kit de conectividad

Si está presente el kit de conectividad, conecte el cable Ethernet y compruebe en los ajustes del panel táctil que el parámetro 40 esté configurado correctamente, consulte el documento "Parameter Setting" (configuración de parámetros). Retire primero el panel de interfaz de usuario, consulte E.5 *Acceso a los componentes internos del aparato*.

A continuación inserte el cable Ethernet en el conector instalado en fábrica.

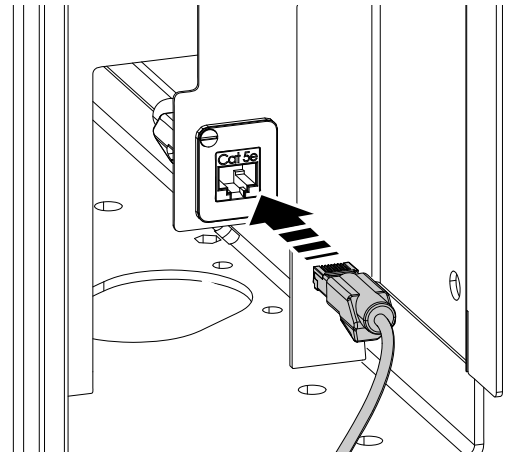


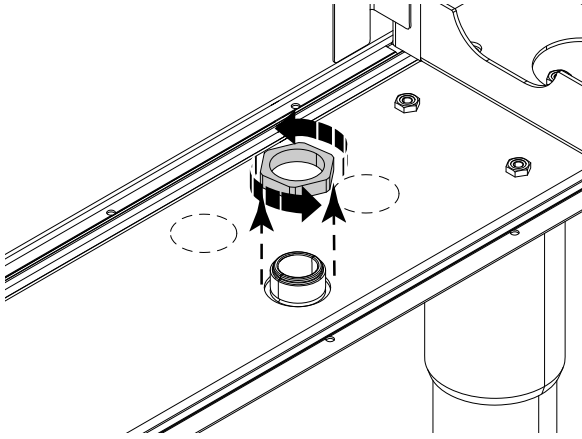
Fig. 1 Cable Ethernet en el conector



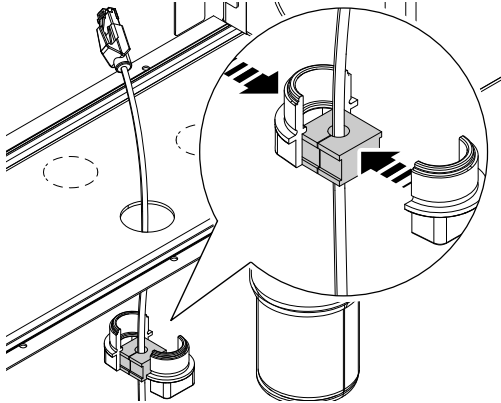
IMPORTANTE

Si el equipo está equipado con patas, introduzca el cable Ethernet a través del pasacables ya montado:

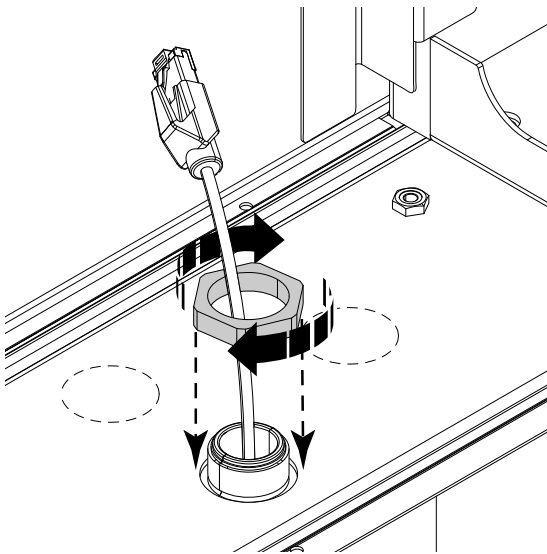
1. Retire el pasacables de su posición.



2. Coloque el cable Ethernet en el pasacables.



3. Vuelva a montar el pasacables en su posición.



4. Inserte el cable Ethernet en el conector instalado en fábrica, consulte Fig. 1 *Cable Ethernet en el conector*.

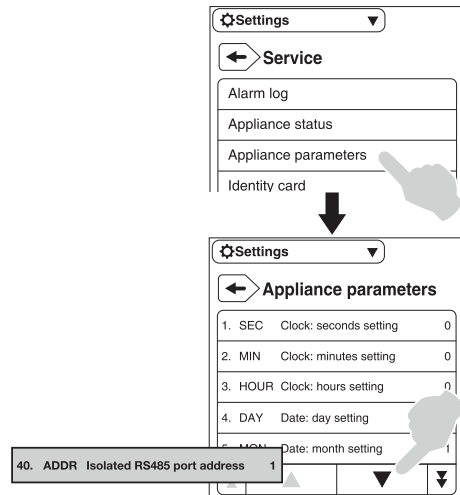
5. Vuelva a montar el panel de interfaz de usuario.

6. Mediante el panel táctil, acceda al modo "Settings"

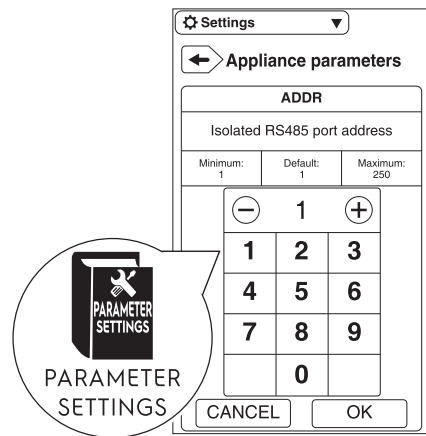
(ajustes) (consulte K.3.9 *Settings (ajustes)*) y pulse .

7. Introduzca la contraseña, consulte el manual de servicio o el documento "Parameter Settings" (configuración de parámetros).

8. Haga clic en "Appliance parameters" (parámetros del equipo) y descienda hasta llegar al parámetro 40.



9. Ajuste el parámetro 40 de acuerdo con el documento "Parameter Setting" (configuración de parámetros).



NOTA!

Para comprobar si todos los parámetros están bien configurados, consulte el documento "Parameter Settings" (configuración de parámetros).

K.5 Grifo de descarga

El grifo de descarga (si está presente) se usa para descargar los alimentos cocinados con una dosificación específica.

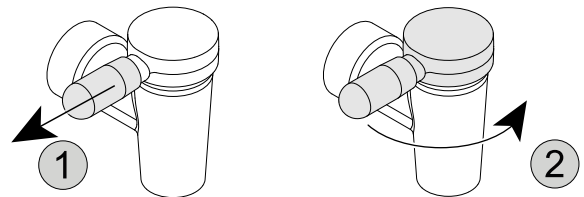
Si el asa está a la izquierda, el grifo de descarga está cerrado, y si está a la derecha está abierto.



IMPORTANTE

No retire la cubierta del grifo de descarga cuando vacíe alimentos o líquidos.

K.5.1 Apertura del grifo de descarga.



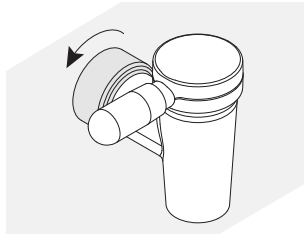
1. Sostenga el asa de la cubierta y tire de ella con suavidad para desbloquearla.

2. Gire el asa por completo a la derecha.

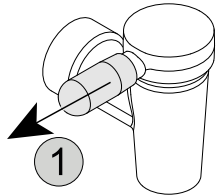
Para cerrar el grifo de descarga, gire la cubierta con el asa de derecha a izquierda.

K.5.2 Desmontaje del grifo de descarga

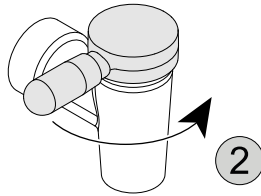
Gire el grifo de descarga a la izquierda y retírelo.



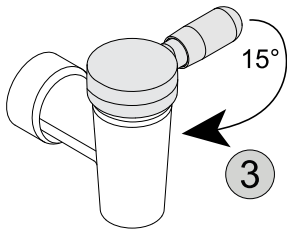
K.5.3 Desmontaje de la cubierta del grifo de descarga



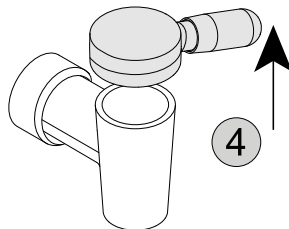
1. Sostenga el asa de la cubierta y tire de ella con suavidad para desbloquearla.



2. Gire el asa por completo a la derecha.



3. Vuelva a girar el asa un poco hacia la izquierda (unos 15°).



4. Eleve la cubierta del grifo de descarga con el asa.

Para montar la cubierta del grifo de descarga, realice la operación inversa.

K.6 Mezclador

La marmita puede usarse con o sin mezclador.

El mezclador se utiliza para mezclar los alimentos y obtener una cocción uniforme.

Los rascadores, si están presentes, se utilizan para retirar residuos de alimentos que se adhieran a las paredes del recipiente.



PRECAUCIÓN

- No utilice el mezclador para cortar, rebanar o picar alimentos sólidos como hielo, huesos o semillas, pues podría dañarlo.
- Revise visualmente el cabezal del eje y engrase los cojinetes y juntas dos veces al año. Si observa desperfectos, informe al servicio de atención al cliente.

El mezclador se usa mediante el panel de control táctil, consulte el apartado K.3.5.4 *Mezclador*.

Es necesario que la tapa esté cerrada para que funcione el mezclador.



ADVERTENCIA

Tenga cuidado con los fragmentos que salgan despedidos, ya que pueden provocar daños.

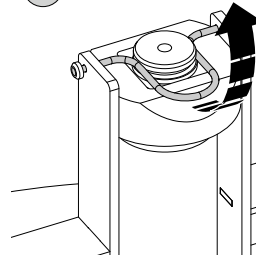


NOTA!

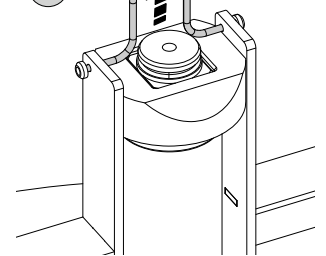
Si el motor de accionamiento se sobrecarga, el disyuntor térmico desconecta el mezclador. El funcionamiento del mezclador solo se puede reanudar una vez que se haya enfriado el disyuntor, consulte el apartado M.2 *Búsqueda de averías*.

K.6.1 Desmontaje del mezclador

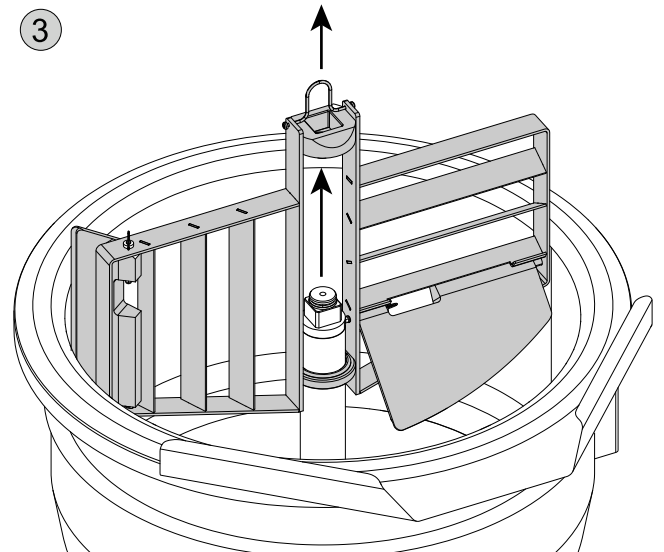
1



2

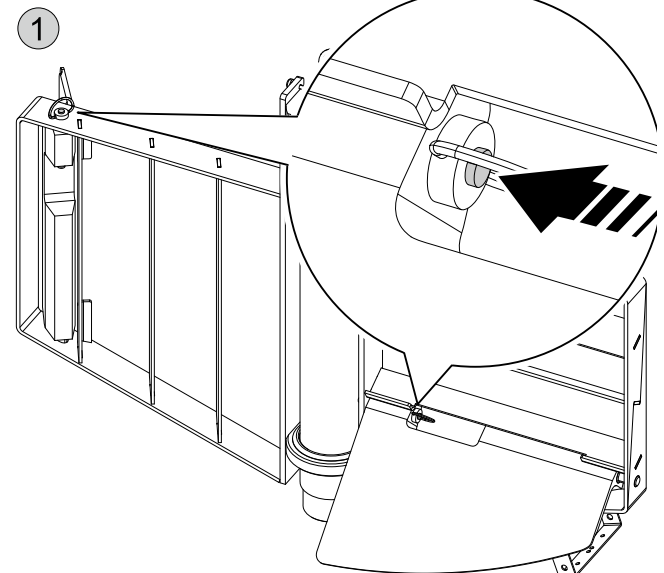


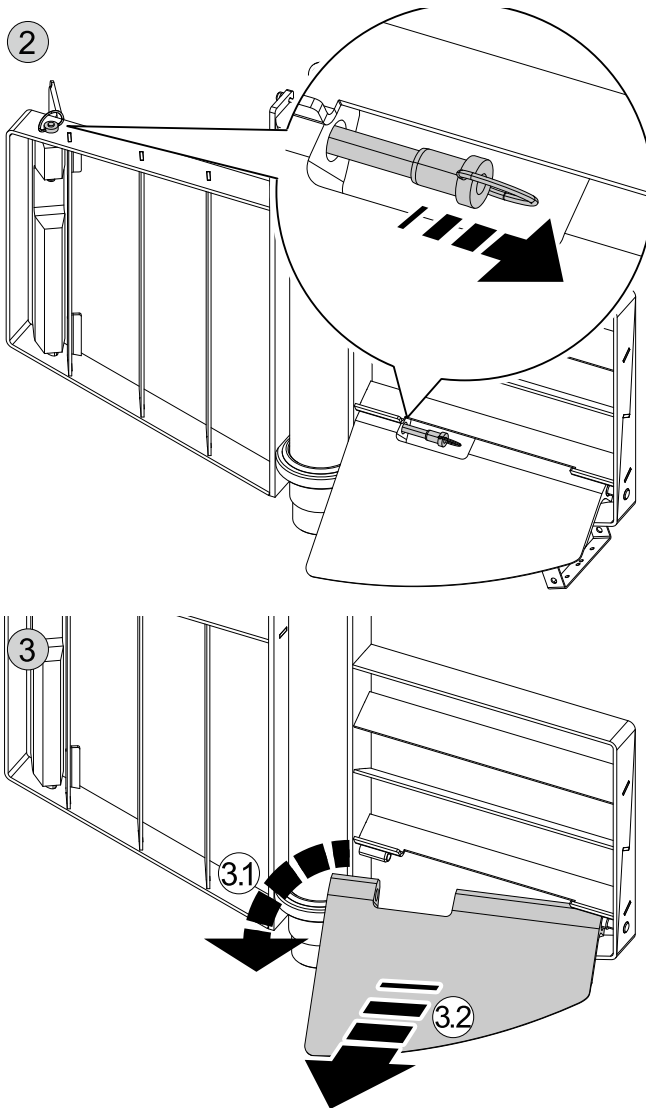
3



K.6.2 Desmontaje de los rascadores

1





K.7 Basculación del equipo

El equipo se puede bascular más de 90°.

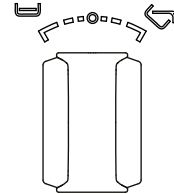
Consulte el apartado J.2 *Vista general del aparato*.

Antes de hacer bascular el equipo, compruebe lo siguiente:

- El brazo giratorio de la llave mezcladora (si está presente) está orientado hacia delante.
- La tapa está totalmente abierta.
- Que no haya personas ni objetos en la zona de basculación, debajo del equipo.

Para hacer bascular el equipo, gire el mando a la derecha.

El equipo bascula a velocidad variable y continúa mientras el mando se mantenga en la posición de basculación (girado a la derecha).



Cuando se suelta el mando, vuelve a la posición neutral intermedia y el equipo se mantiene en la posición de basculación en que se encuentre. Para que recupere la posición horizontal, gire el mando a la izquierda.

Seleccione la velocidad de basculación de modo que se puedan descargar los alimentos manteniéndose en la zona de vaciado del equipo.



NOTA!

Durante la basculación, la resistencia se desconecta temporalmente.

L LIMPIEZA Y MANTENIMIENTO DEL EQUIPO



ADVERTENCIA

Consulte **“INFORMACIÓN SOBRE ADVERTENCIAS Y SEGURIDAD”**.

L.1 Información sobre el cuidado del aparato

Las operaciones de cuidado debe realizarlas el propietario o usuario del equipo.



IMPORTANTE

La garantía no cubre los problemas aquí descritos, derivados de la falta de cuidado o de un cuidado insuficiente.

L.2 Introducción a la limpieza

Para reducir la contaminación medioambiental se aconseja limpiar el equipo (por fuera y, si es necesario, por dentro) con productos con un grado de biodegradabilidad superior al 90%.

Utilice agua templada y, si es necesario, un detergente neutro y un cepillo o una esponja suave. Si utiliza otro tipo de detergente, siga atentamente las instrucciones del fabricante y observe las normas de seguridad indicadas en las fichas informativas suministradas con el producto o sustancia.



PRECAUCIÓN

- No utilice para la limpieza detergentes a base de disolventes (como tricloroetileno) ni polvos abrasivos.
- No utilice cepillos metálicos, estropajos de acero, paños de fibra de cobre ni productos de limpieza con base de arena o similares.
- Inicie la limpieza solo después de que el aparato se haya enfriado.
- No limpie el aparato con líquidos inflamables.

Los accesorios, como cestos y recipientes, si están presentes, deben limpiarse fuera del equipo.



ADVERTENCIA

Cuando utilice productos químicos, respete las notas de seguridad y las recomendaciones de dosis impresas en el envase. Consulte el capítulo A.2 *Equipo de protección personal* respecto a la manipulación de productos químicos.

L.3 Superficies de acero inoxidable

La razón por la que el acero inoxidable resiste la corrosión y el óxido es que su capa pasiva se acumula cuando el oxígeno entra en contacto con la superficie metálica. Hay suficiente oxígeno en el aire para lograr ese efecto.

Si esa capa pasiva se rompe físicamente o se daña con sustancias químicas, impidiéndole regenerarse, incluso el acero inoxidable no oxidado puede verse sujeto a corrosión.

Es posible desarrollar o regenerar la capa pasiva tratándola con agua corriente enriquecida con oxígeno.

Los abrasivos con oxígeno escaso, como el ácido clorhídrico, el cloro y los concentrados de especias, la mostaza, las esencias de vinagre, los cubos de especias y las soluciones de sal para cocinar pueden provocar el daño o la ruptura química de la capa pasiva, dependiendo de su concentración y de la temperatura.

La herrumbre externa (partículas de hierro), la formación de elementos galvánicos y la falta de oxígeno pueden causar más daños.



IMPORTANTE

Mantenga las superficies de acero inoxidable siempre limpias y cerciórese de que estén bien ventiladas.

Siga estas instrucciones:

- Elimine la suciedad, la grasa y los residuos de comida de las superficies de acero, cuando se hayan enfriado, utilizando un paño o una esponja, y agua con jabón o detergente.
Luego, seque bien todas las superficies limpiadas.
- Si la suciedad, la grasa o los residuos de comida se han incrustado, pase un paño o una esponja en el sentido del satinado y aclare varias veces:
El movimiento circular combinado con las partículas de suciedad depositadas en el paño o la esponja pueden dañar el acabado satinado del acero.
- Los objetos de hierro pueden estropear o dañar el acero. Las superficies dañadas se ensucian y corroen con más facilidad.
- Vuelva a satinar si es necesario.
- No deje partes de acero inoxidable en contacto prolongado con ácidos, especias, sales, etc. Incluso los humos ácidos que se acumulan al limpiar azulejos pueden generar corrosión.
Enjuague las superficies de trabajo con agua corriente. Esto es importante, en especial, después de cocinar patatas, pasta o arroz en agua salada.

L.4 Limpieza diaria



PRECAUCIÓN

- No aplique limpiadores a alta presión directamente sobre el suelo delante, detrás ni junto al equipo.

Panel de control

- Limpie el panel de control con un paño suave humedecido con agua y, si es preciso, con detergente neutro.

Superficies externas

- Lave las superficies exteriores con agua jabonosa templada.
- No utilice detergentes que contengan sustancias abrasivas, lana de acero, cepillos ni rascadores de acero.
- Aclare con un paño húmedo y seque bien.
- No utilice productos con cloro o amoníaco.

Cuba

- Elimine de la cuba y de los cestos los residuos de alimentos, suciedad, grasa, otros restos de cocción y de almidón, empleando a diario agua hervida y añadiéndole un agente de limpieza desengrasante si es necesario.

- Seque detenidamente la cuba y los cestos para evitar el estancamiento de líquidos.

Mezclador y rascadores, si están presentes

- Active el mezclador durante la ebullición. Aclare a fondo con agua potable para eliminar por completo los residuos químicos y seque bien.
- Desmunte las espátulas y compruebe si están limpias; si es necesario, límpielas y vuelva a montarlas.

L.5 Grifo de descarga

Si el equipo de cocción dispone de grifo de descarga, este debe limpiarse y lubricarse cada día tras el último uso del equipo, dependiendo de la frecuencia de uso:

- desmunte la unidad del grifo de descarga, consulte el apartado K.5 *Grifo de descarga*;
- límpielo con un agente limpiador suave;
- séquelo y lubríquelo ligeramente con una grasa especial inodora e insípida:

Se recomienda:

- grasa para grifos y accesorios (para grifos con sello/junta tórica) = código 0S2118.
- lubricante para grifos con sellos metálicos (para grifos sin sello/junta tórica) = código 0S2277.

L.6 Descalcificación



ADVERTENCIA

Consulte “*Equipo de protección personal*”.



IMPORTANTE

Elimine las acumulaciones calcáreas y los restos de grasa, almidón y proteínas con una limpieza periódica para evitar la corrosión.

- Use una solución de 10% de vinagre, 10% de ácido fosfórico o una solución desincrustante comercial adecuada.
- No utilice en caso alguno estropajos de acero ni otros materiales abrasivos que puedan rayar la superficie de acero inoxidable.



ADVERTENCIA

Impida que el agua haga contacto con los componentes eléctricos.

L.7 Periodos sin funcionamiento

Si el aparato no va a ser utilizado durante un largo periodo de tiempo, adoptar las siguientes precauciones:

- cierre las llaves de paso de agua, si están presentes;
- desconecte la alimentación eléctrica o desconecte el enchufe de la toma, si está presente;
- limpie con detenimiento las partes internas del equipo;
- pasar por todas las superficies de acero inoxidable del mueble un paño embebido en aceite de vaselina para formar una película de protección;
- en los modelos eléctricos: encienda el equipo con calor mínimo al menos durante 45 minutos; de este modo se evapora la humedad acumulada en las resistencias sin dañarlas;
- no guarde el equipo donde la temperatura pueda descender por debajo de 0°C [32°F];
- airee las instalaciones de manera periódica.



IMPORTANTE

La garantía no cubre los daños provocados por la acumulación de hielo en los tubos del aparato.

L.8 Información para el mantenimiento

El mantenimiento preventivo reduce los tiempos de inactividad de la máquina e incrementa la eficiencia de la misma.

El Servicio de atención al cliente puede recomendar la adquisición del mejor plan de mantenimiento basándose en la intensidad de uso y la antigüedad del equipo.

Se deben evitar las distracciones y los factores de tensión durante las tareas de servicio, reparación o mantenimiento.

Por lo tanto, las personas no autorizadas se deben mantener alejadas del aparato.



IMPORTANTE

- Las tareas de reparación y de servicio en los aparatos deben ejecutarse cuando los elementos térmicos se hayan enfriado.
- Los cables eléctricos internos del aparato y las conexiones al cable de conexión a tierra son conformes con los diagramas de cableado respectivos y no se deben modificar.
Todas las partes metálicas con conexiones eléctricas deben mantenerse conectadas a tierra.
- Tras finalizar las tareas de mantenimiento y reparación, el técnico de servicio debe realizar comprobaciones para asegurarse de que todos los modos operativos de todos los componentes funcionales y de seguridad estén de acuerdo con las instrucciones de funcionamiento.

L.9 Intervalos de mantenimiento

Para garantizar una eficacia constante de la máquina, se recomienda respetar la frecuencia de las revisiones indicada en la tabla siguiente:

Mantenimiento, inspecciones, revisiones y limpieza	Frecuencia	Responsabilidad
Limpieza habitual <ul style="list-style-type: none"> limpieza general del equipo y de la zona circundante 	<ul style="list-style-type: none"> A diario 	<ul style="list-style-type: none"> Operador
Piezas mecánicas <ul style="list-style-type: none"> compruebe las piezas mecánicas; observe si hay grietas o deformaciones y el grado de apriete de los tornillos; compruebe que los textos, adhesivos y símbolos sean legibles y estén en buen estado, y sustitúyalos si es necesario. Si está presente, compruebe el estado del sistema hidráulico, por ejemplo, si tiene fugas. 	<ul style="list-style-type: none"> Según el mensaje que aparezca en pantalla/Al menos una vez al año 	<ul style="list-style-type: none"> Servicio
Componentes eléctricos <ul style="list-style-type: none"> compruebe los componentes eléctricos del interior del equipo compruebe los cableados y conexiones 	<ul style="list-style-type: none"> Según el mensaje que aparezca en pantalla/Al menos una vez al año 	<ul style="list-style-type: none"> Servicio
Inspección general del equipo <ul style="list-style-type: none"> revise todos los componentes, el equipo eléctrico, los indicios de corrosión, los tubos, etc. 	Cada 10 años ¹	<ul style="list-style-type: none"> Servicio
Limpieza interna del equipo <ul style="list-style-type: none"> Elimine la suciedad que se haya acumulado en el interior del equipo. 	<ul style="list-style-type: none"> Según el mensaje que aparezca en pantalla/Al menos una vez al año 	<ul style="list-style-type: none"> Servicio

1. El equipo está diseñado y construido para que dure unos 10 años. Transcurrido dicho periodo (desde la puesta en servicio), se deberá realizar una inspección general del equipo.

M SOLUCIÓN DE PROBLEMAS

M.1 Introducción

Se pueden producir algunos fallos durante el uso normal del aparato. En algunos casos, los desperfectos pueden corregirse de manera rápida y sencilla al seguir las indicaciones siguientes.

La pantalla, si está presente, muestra siempre un mensaje de advertencia o una alarma que indica la avería.

	Icono de advertencias
	Icono de indicación de alarmas

- Desconecte el disyuntor de seguridad aguas arriba del aparato.
- Cierre las llaves de gas y de agua, si están presentes.
- No olvide especificar:
 - el tipo de avería
 - el PNC (código de número de producto) del equipo.
 - Ser. No. (Nº de serie del aparato).



IMPORTANTE

El código PNC y el número de serie son indispensables para identificar el aparato y la fecha de fabricación.

Si el problema continúa, llame al Servicio de atención al cliente:

- Desconecte el aparato de la red eléctrica.

M.2 Búsqueda de averías

Anomalía	Causas posibles	Acciones
Camisa doble		
Agua insuficiente en la camisa doble	<ul style="list-style-type: none"> • Juntas defectuosas • Válvulas de seguridad, válvulas de desaireación y válvulas de retención con fugas o averiadas • Electrónica de control averiada • Contactores bloqueados o fundidos 	Solicite al servicio de atención al cliente que la llene
Mezclador		
El motor de accionamiento está sobrecargado y se desconecta	Los alimentos son demasiado sólidos	Comuníquese con el Servicio de atención al cliente
Se reduce la velocidad del mezclador	El motor de accionamiento ha alcanzado una temperatura de 150°C [302°F]	Añada agua, reduzca la velocidad o la cantidad de carga
El mezclador solo funciona en una dirección	<ul style="list-style-type: none"> • El relé de la placa de control está averiado • El contacto del conector en la placa de control está averiado • El contactor de inversión está averiado 	Comuníquese con el Servicio de atención al cliente
El mezclador no funciona en absoluto.	Cuando el motor de accionamiento tiene sobrecarga, el interruptor de protección térmica desconecta el mezclador. En la pantalla táctil aparece el mensaje de error "ESOL"	Compruebe si el motor, los engranajes y el eje de accionamiento presentan abrasiones graves. Espere un momento antes de volver a conectarlo. Si el problema continúa, informe al servicio de atención al cliente
	La tapa está abierta	Cierre la tapa
	El interruptor de seguridad o el relé +12 V de la fuente de alimentación auxiliar está interrumpido o averiado	Comuníquese con el Servicio de atención al cliente
El mezclador emite ruidos	Los engranajes están averiados	Solicite al servicio de atención al cliente que sustituya los engranajes
	Cojinete de eje dañado por desgaste o corrosión.	Solicite al servicio de atención al cliente que sustituya el cojinete de eje
Mensajes de alarma en el panel táctil		
EOTS1 – Sobretemperatura del sensor interno	<ul style="list-style-type: none"> • La marmita está vacía o mal cargada • Problema de conectores 	Ponga alimentos en la marmita o enfríe los alimentos antes de la cocción
EOTS2 – Sobretemperatura del sensor interno	Bajo nivel de agua en la doble camisa	Enfríe el equipo antes de la cocción
EOTS3 – Sobretemperatura del sensor interno	Conexión incorrecta del sensor	Enfríe el equipo antes de la cocción
EOTS4 – Sobretemperatura del sensor interno	Sobrecarga del mezclador	Enfríe la marmita o el motor del mezclador antes de la cocción
ESCH – Temperatura demasiado elevada en la tarjeta de alimentación electrónica	<ul style="list-style-type: none"> • Temperatura ambiente excesiva • El compartimento de electromecánica se calienta debido a otro equipo instalado al lado. 	Espere a que el equipo se enfríe antes de cocinar. Si el problema continúa, informe al servicio de atención al cliente
EWFA – Falta de agua	<ul style="list-style-type: none"> • Falta el suministro de agua • Fallo de la electroválvula de agua • Fallo del flujómetro de agua 	Verifique la entrada o salida de agua. Si el problema continúa, informe al servicio de atención al cliente
EMDB – Imposible la comunicación con el inversor.	<ul style="list-style-type: none"> • Fallo del inversor del mezclador • Fallo del cable de comunicación del mezclador 	El equipo seguirá funcionando solo sin la opción de mezclador. Comuníquese con el Servicio de atención al cliente
ESOL – Sobrecarga del motor del mezclador	<ul style="list-style-type: none"> • Sobrecarga del mezclador: cantidad de alimentos excesiva • Fricciones mecánicas en los engranajes del mezclador 	Reduzca la cantidad de alimentos y espere a que el motor del mezclador se enfríe antes de continuar con la tarea

M.3 Mensajes de alarma en equipos de velocidad variable

Anomalia	Causas posibles	Acciones
EIOH – Sobrecalentamiento del inversor	<ul style="list-style-type: none"> Sobrecarga del mezclador: cantidad de alimentos excesiva Fricciones mecánicas en los engranajes del mezclador Temperatura ambiente excesiva Ventilación deficiente en el compartimento de electromecánica El compartimento de electromecánica se calienta debido a otro equipo instalado al lado 	Reduce la cantidad de alimentos y espera a que el inversor se enfríe antes de continuar con la tarea. Si el problema continúa, informe al servicio de atención al cliente
EINV – Problema en el inversor o el motor del mezclador	<ul style="list-style-type: none"> Fallo del inversor del mezclador Fallo del motor del mezclador 	El equipo seguirá funcionando solo sin la opción de mezclador. Comuníquese con el Servicio de atención al cliente
EMOL – Sobrecarga del motor del mezclador	<ul style="list-style-type: none"> Sobrecarga del mezclador: cantidad de alimentos excesiva Fricciones mecánicas en los engranajes del mezclador 	Reduzca la cantidad de alimentos y espere a que el motor del mezclador se enfríe antes de continuar con la tarea

N ELIMINACIÓN DEL APARATO



ADVERTENCIA

Consulte *“INFORMACIÓN SOBRE ADVERTENCIAS Y SEGURIDAD”*.

N.1 Procedimiento referente a la eliminación del equipo

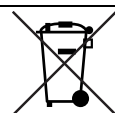
No abandone el producto en el entorno al finalizar su ciclo de vida útil.

Las normas varían en los distintos países, por lo tanto, cumpla las medidas indicadas por la ley y los organismos competentes del país donde se desecha la máquina.

Las piezas del equipo deben desecharse por separado, teniendo en cuenta sus distintas características (por ejemplo, metal, aceite, grasa, plástico, goma, etc.).

Antes de eliminar el equipo, se recomienda inspeccionar atentamente su estado físico y, en especial, cualquier parte de

la estructura que pueda ceder o romperse durante el desguace.



La presencia de este símbolo en el producto indica que no puede recibir el mismo tratamiento que los residuos domésticos, sino que debe desecharse correctamente para evitar cualquier consecuencia negativa para el medio ambiente y la salud. Para más información sobre el reciclaje de este producto, contacte con el representante o el distribuidor local, el servicio de asistencia al cliente o el organismo local encargado de la eliminación de residuos.



NOTA!

Al desguazar el equipo, es necesario destruir las marcas, el manual y el resto de documentos referidos a él.

CE