

# 倾斜煮锅

ProThermetic

PBOT 燃气



**therma**line

CN

安装和操作手册



599A1AN01 - 87.8021.01- 2023.06

## 序言



在安装和使用设备之前，请阅读以下说明，包括保修条款。

访问我们的网站 [www.electroluxprofessional.com](http://www.electroluxprofessional.com) 并打开“支持”部分，以便：



注册您的产品



获取有关您的产品、服务和维修信息的提示和技巧

安装、使用和维护手册（下文简称“手册”）为用户提供了正确和安全地使用设备所必需的信息。

以下不能被视为长期和严格的警告列表，而是一组在各个方面提高设备性能的适当说明，尤其是防止由于操作程序不当而造成人身和动物伤害或财物损坏。

参与设备运输、安装、调校、使用、维护、维修和拆卸的人员在开始各种操作前，应仔细阅读本手册，以防止错误和不当的行动破坏设备整体性或出现人身伤害。务必定期将安全规定告知用户。务必就设备的使用和维护向经授权操作设备的人员提供说明和更新信息。

本手册必须始终可让操作人员随时查阅使用，并妥善保存在设备所在之处，这样在有疑问或需要时始终可供查阅。

如果阅读本手册后，对设备的使用仍有疑虑，请立即联系制造商或授权的服务中心，以获得迅速和准确的援助，以便更好和最高效地操作本机。在设备使用的各个阶段，始终遵守现行安全、工作卫生和环保法规。使用者负责确保设备只在对人、动物及财物安全的最佳条件下启动和操作设备。



### 重要

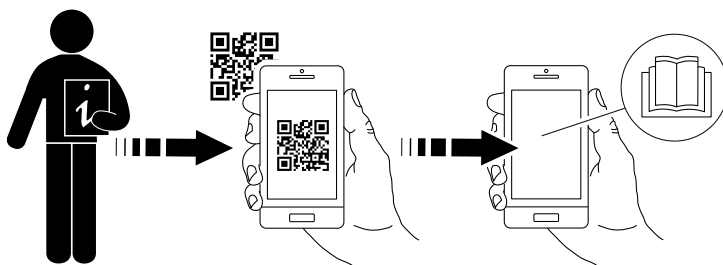
- 制造商对由于不遵循本手册中的指示而在设备上进行的操作所造成的损失概不负责。
- 制造商保留对本手册中叙述的设备进行修改而恕不另行通知的权利。
- 禁止部分或完整转载本手册。
- 本手册有数字版本，获取方式为：
  - 联系经销商或客户关怀部；
  - 在网站上下载最新的手册 [www.electroluxprofessional.com](http://www.electroluxprofessional.com);
- 手册必须始终放置在设备附近易于拿取的位置。设备操作人员和维护人员必须能够随时方便地查阅手册。

## 二维码

在本指南的第一页或设备上找到二维码识别贴纸，用于访问网站并免费打开数据/文件（PNC/序列号、视频、文档等）。

确保您的设备已安装了二维码读取应用程序并连接了互联网。

扫描二维码以查阅本设备的可用文档。



# 目录

A	警告和安全信息	5
A.1	一般信息	5
A.2	个人防护用品	5
A.3	一般安全	6
A.4	ProThermetic一般安全	6
A.5	设备上安装的保护装置	6
A.6	在设备上或其附近区域布置的安全标志	7
A.7	可合理预见的不当使用	7
A.8	其它危险	7
A.9	运输、搬运和存放	8
A.10	安装和组装	8
A.11	电气连接	8
A.12	水连接	8
A.13	定位	8
A.14	设备空间限制	8
A.15	设备清洁	8
A.16	预防性维护	8
A.17	部件和配件	8
A.18	使用和维护注意事项	8
A.19	设备维护	9
A.20	设备的废弃处置	9
B	保修条款和除外条款	9
C	技术数据	9
C.1	数据铭牌位置	9
C.2	设备和制造商的标识数据	9
C.3	如何理解厂家说明	10
C.4	技术参数	10
C.5	燃气消耗	10
D	一般信息	11
D.1	介绍	11
D.2	预期用途和限制	11
D.3	测试及检验	11
D.4	版权	11
D.5	保存手册	11
D.6	本手册的受众	11
D.7	定义	11
D.8	责任	11
D.9	客户包装检查	11
D.10	存放	11
E	安装图	11
E.1	安装类型	11
E.2	落地式和壁挂式安装的尺寸图	12
E.2.1	安装位置	12
E.2.2	尺寸	12
E.3	地板排水口	12
E.3.1	地面图	12
E.3.2	尺寸	12
E.4	安装和连接图	13
E.5	检修设备的内部组件	15
F	安装和组装	15
F.1	介绍	15
F.2	客户的责任	15
F.3	安装之前	15
F.4	安装在基座或可调节支脚上	15
F.5	包装材料的废弃处理	16
F.6	固定至地板或进行调节(可选)	16
F.7	固定在混凝土底座上(可选)	16
F.8	墙壁安装	16
F.8.1	准备支架并安装	16
F.8.2	定位	17
F.9	将多个电器固定在一起	17
F.10	密封	18
G	电气安装	18
G.1	电源连接	18
G.2	电源线	18
G.3	电势均衡	18
H	燃气安装	19
H.1	电源连接	19
H.2	转换成另一种燃气	19
H.3	烟雾排放	19
H.4	在连接之前	19
H.5	气连接	19


H.5.1	连接至气源	19
H.5.2	地板和墙壁电器的燃气连接	19
H.5.3	密封	20
H.5.4	检查供气压力	20
H.5.5	调整点火时的燃气流速	20
H.6	安全恒温器	20
I	连接水源	20
I.1	水连接	20
I.2	回流保护	21
I.3	饮用水供应	21
I.4	混合水龙头	21
I.5	“Sprint”型号的旋转臂	21
I.6	自动注水	22
I.7	自动注水仅适用于“Sprint”型号	22
J	设备的正常使用	22
J.1	能够上机操作人员的要求	22
J.2	使用设备的基本要求	22
K	产品说明	22
K.1	使用	22
K.2	设备概述	22
K.3	控制面板	23
K.4	双层夹套	23
K.5	喷枪 (如果适用于您的型号)	23
K.6	主开关 (选配)	23
K.7	紧急停止 (选配)	23
L	使用说明	23
L.1	首次使用	23
L.2	打开/关闭	23
L.3	触控面板	23
L.3.1	开始页面	23
L.3.2	主菜单	24
L.3.3	手动模式	24
L.3.4	卡盒区域	24
L.3.5	附加功能	24
L.3.6	程序模式	26
L.3.7	开始烹饪周期	26
L.3.8	结束循环	27
L.3.9	Settings	27
L.3.10	警报信息	29
L.3.11	预防性维护	29
L.4	连接套件	29
L.5	排放龙头	30
L.5.1	打开排放龙头	30
L.5.2	拆卸排放龙头	30
L.5.3	拆除排放龙头顶盖	30
L.6	倾斜设备	30
M	清洁和维护设备	31
M.1	保养信息	31
M.2	清洁介绍	31
M.3	不锈钢表面	31
M.4	日常清洁	31
M.5	排放龙头	31
M.6	除垢	31
M.7	不使用期间	31
M.8	维护信息	32
M.9	维护间隔	32
N	故障排除	32
N.1	介绍	32
N.2	故障排除	32
O	设备的废弃处置	33
O.1	有关设备废弃处置的程序	33





## A 警告和安全信息


### A.1 一般信息


为了确保机器的安全使用以及正确理解手册，必须熟悉文档中使用的条款和印刷约定。本手册使用了以下符号标记和识别各种危险情形：


 **警告**  
操作员的健康和安全隐患。


 **警告**  
触电危险 - 危险电压。

 **警示**  
设备或产品受损风险。

 **重要**  
有关产品的重要说明或信息

 等势

 使用设备前请仔细阅读说明

 说明和解释

- 仅专业人员有权操作本设备。
- 本设备预期用于商业和集体使用，例如餐馆、医院和商业企业（如面包店、肉食店等）的厨房，而非用于长期性大规模食品生产目的。任何其它的使用均会被视作不恰当。
- 本设备不得由未成年人或身体、感知或精神能力受限或没有足够的产品使用经验和知识的成人使用。
- 请勿让儿童操作本设备。
- 将所有包装和洗涤剂放置在儿童接触不到的地方。
- 为了安全起见，请勿在该设备或任何其他设备附近存放或使用汽油或其他易燃材料、蒸气和液体。
- 请勿在本设备中存放爆炸性物质，例如带有易燃推进剂的加压容器。
- 请参照设备铭牌上的数据，来查阅与制造商相关的数据（例如订购备件等）。
- 当废弃本设备时，CE标志必须销毁。
- 请妥善保存以上说明，以便所有相关操作人员进一步咨询。

### A.2 个人防护用品

在设备使用寿命的各个阶段将要使用的个人防护用品 (PPE) 的汇总表。

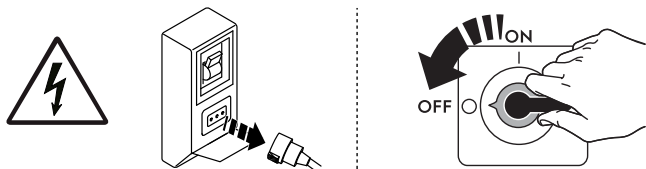
阶段	防护服	安全鞋	手套	眼镜	安全头盔
运输	—	●	○	—	○
搬运	—	●	●	—	—
拆包	○	●	●	—	—
安装	—	●	● <sup>1</sup>	—	—
正常使用	○	○	○ <sup>2</sup>	○	—
调整	—	○	—	—	—
例行清洁	○	●	● <sup>1-3</sup>	○	—
特别清洁	○	●	● <sup>1-3</sup>	○	—
维护	○	●	●	—	—
拆卸	○	●	●	—	—
废弃	○	●	●	—	—
图例：					
●	要求使用个人防护用品				
○	可用或必要时使用个人防护用品				
—	不要求使用个人防护用品				

1. 在执行这些操作的过程中，必须佩戴防割手套。如果操作员、专业人员或用户不使用个人防护用品，可能会有损害健康的风险（具体取决于型号）。
2. 在执行这些操作的过程中，必须使用隔热手套保护手，避免接触设备的烫热食物或烫热部件，或者在从设备上取下烫热物品时使用。如果操作员、专业人员或用户不使用个人防护用品，可能会有暴露于化学品的风险，并可能导致损害健康（具体取决于型号）。

3. 在执行这些操作的过程中，必须使用适合与所用化学物质接触的手套（参阅所用物质安全数据表中关于所需 PPE 的信息）。如果操作员、专业人员或用户不使用个人防护用品，可能会有暴露于化学品的风险，并可能导致损害健康（具体取决于型号）。

### A.3 一般安全

- 本设备配备保护工人和设备本身的电气和/或机械安全装置。
- 切勿在拆除、更改或篡改了防护罩和保护或安全装置的情况下操作本设备。
- 不要对设备随机部件进行任何改装。
- 本手册的有几个插图示出了没有防护罩或防护罩已拆除的设备的全部或部分。这只是为了解释。请勿在防护罩或保护装置停用的情况下使用本设备。



在执行任何安装、组装、清洁或维护程序之前，应把设备断开电源连接。

- 请勿拆卸、篡改CE标志以及设备上的安全、危险和说明标志以及标签，或使其变得难以辨认。
- 空气循环必须考虑到燃烧所必需的空气（燃气功率为 2 m<sup>3</sup>/h/kW），还要考虑到厨房工作人员的“健康”。
- 通风不足会导致窒息。在安装本设备的地方，请勿阻挡通风系统。请勿阻挡本设备或其他设备的通风口或通风管。
- A 权重排放声压级别不能超过 70 dB(A)。
- 请勿使用含氯产品（即使已经稀释，例如次氯酸钠、氢氯酸盐酸等）来清洁设备或其下方的地板。
- 请小心避免设备暴露在臭氧中 - 切勿在安装设备的房间内使用臭氧发生器。
- 请勿在本设备工作时，在本设备附近喷射气溶胶。
- 切勿用明火检查是否存在泄漏。
- 下列操作必须由配备了所有适当的个人防护设备（A.2 个人防护用品）、工具、器具和辅助工具的专业授权人员或客户服务中心人员执行，他们可以要求制造商提供维修手册：
  - 安装和组装
  - 定位
  - 电气连接
  - 设备的清洁、维修和特殊维护
  - 设备的废弃处置
  - 在电气设备上工作

### A.4 ProThermetic一般安全

- 最大注水量不得超过相关标记。  
超过最大注水标记，可能会因热食溢出和/或流过锅的边缘而导致烫伤。
- 在操作过程中，请勿在封闭的盖子上放置任何物品。
- 请勿加热设备内部的密闭容器，以免发生爆炸。
- 请勿使用本产品来烘干抹布和其他纺织品。
- 打开盖子时务必小心，因为可能会有热蒸汽溢出。
- 清空设备时要小心，因为有烫伤的危险。
- 过热的油脂会自燃。切勿将水放在燃烧的油或脂肪上。
- 将油、油脂、水或其他食物放入已预热的炽热设备时要小心，因为这可能会导致飞溅。
- 气体质量和压力的波动必须在规定的公差范围内。  
如果偏差超过允许值，请勿使用本设备。
- 请格外小心注意泡沫的存在。如果在较低的剩余超压下打开盖子，则热食会流出并伤害操作人员。  
取决于要烹饪的食物，降低灌装量，以免泡沫溢出。
- 切勿使用本设备进行煎炸。
- 对于压力设备，在盖上盖子烹饪后，须先释放烹调室的压力，直到设备内部的压力完全耗尽后再打开盖子。

### A.5 设备上安装的保护装置

#### 防护罩

本设备具有：

- 固定防护罩（如外壳、盖、侧面板等），用螺丝或快速连接器固定到本设备和/或框架，只能用工具拆除或打开；因此，用户不得拆除或改装这些装置。制造商对自行改装或不使用它们所造成的任何损失概不负责；
- 本设备的电气设备检修面板或门，由铰链面板组成，可通过工具打开。在本设备与电源连接时，不得打开该面板或门。

## A.6 在设备上或其附近区域布置的安全标志

禁止	含义
	不要拆除安全装置
	不要用水灭火（置于电气部件上）
	确保设备周围不存在可燃材料。请勿在设备附近保留易燃材料
危险	含义
	轧手危险
	小心发烫表面
	触电危险（在电气部件上标示，并标出电压）

## A.7 可合理预见的的不当使用

不当使用，是指与本手册中规定不符的使用。在设备运转期间，其它类型的不当工作或活动，通常指那些可能会对操作员引起安全风险和对设备造成损坏的工作或活动。可合理预见的的不当使用包括：

- 缺乏设备保养、清洗和定期检查；
- 改变机器结构或对操作流程进行修改；
- 自行改装防护罩或安全装置；
- 操作员、专业人员和维护人员未使用个人防护用品；
- 未使用合适的附件（例如使用不合适的设备或梯子）；
- 在设备附近存放可燃或易燃材料，或无论如何都与工作不兼容或相关的材料；
- 错误的设备安装；
- 在设备中放置任何与其用途不符、可能会损坏设备并造成人员伤亡或污染环境的物体或东西；
- 在设备上攀爬；
- 不符合正确使用设备的要求；
- 其它会产生无法通过设备制造商消除的风险的行动。

## A.8 其它危险

设备存有从设计角度或装设适当防护设施后无法完全排除的危险。本手册将向操作人员提供这些危险信息，并详尽解释了工作人员需要采取的个人防护措施。为了降低风险，请在安装设备时提供足够的空间。

为了维持这些条件，设备周围的区域必须：

- 不存在任何障碍物（如梯子、工具、容器和盒子等）；
- 干净和干燥；
- 光线条件良好。

为给客户提供的完整的信息，下面指出了设备的其余风险：这些行动都被认为不当，因此要严格禁止。

剩余风险	危险情形描述
滑倒或跌倒	操作人员有可能会由于地面上有积水、任何液体或污垢而滑倒
灼伤/擦伤（例如加热元件、冷冻盘、制冷回路盘和管道）	操作人员故意或无意触碰设备内的一些组件而没有使用防护手套
触电	在配电柜带电的情况下进行维护作业时，碰触机器的带电部分
挤压或受伤	仅适用于翻转装置，在翻转过程中，操作人员可能被压在收集盘和保持静止的部件之间。
载荷物翻到	利用不适当的提升系统或附件来移动设备或含有设备的包装，装载的货物不平衡
化学产品	不采取足够的安全措施接触化学物质（如清洁剂、光亮剂、除垢剂等）。请参阅使用的产品上的标签注释和安全信息。
突然关闭	正常使用机器的操作人员可能突然有意关闭盖子。

## A.9 运输、搬运和存放

- 运输（即把设备从一个地方转移到另一个地方）和搬运（即在工作场所内转移）时必须使用有足够能力的特定设备。
- 请参阅包装上关于在运输、搬运和存放期间的堆叠说明。
- 在装载或卸载操作期间不要站在悬空的载荷物下面。未经授权的人员不得进入工作区域。
- 仅靠设备的重量不足以保持它稳定。
- 搬运设备时，请勿将其提升并固定在壳体、线槽、气动元件等活动或薄弱的部件。
- 请勿推或拉设备来移动它，因为它可能会翻倒。使用适当工具提升设备。
- 安排一个适当平坦的区域，用于设备的卸载和存放操作。
- 设备运输、搬运、转移和存储人员必须接受有关安全使用适合所执行操作类型的起重系统和个人防护设备的适当指导和培训。
- 拆除钩接系统时，必须确保设备部件不会靠在钩接部位，并且拆除时不会造成车辆负载不均而翻侧。卸下设备部件前，应确保所有钩接系统已经拆除。

## A.10 安装和组装

- 所描述的操作必须符合使用所在国的现行安全法规和规定。
- 即使将设备定位在安装地点后，必须能够接触到插头（如果有）。
- 在安装设备时，确保遵照铭牌上指示的规格执行燃气和压力设置。
- 本设备不适合安装在室外和/或暴露在大气作用（雨淋，阳光直射等）下的地方。

## A.11 电气连接

- 供电系统必须适合所连接设备的额定电流；必须按照使用所在国的现行法规和规定进行连接。
- 铭牌上提供了有关设备电源电压和频率的信息。
- 在电源线和供电线之间安装一个适合铭牌上指定的输入的差动热磁开关，并有接触间隙，从而在类别 III 过压状态下实现完全断开，并符合现行规定。  
对于开关或插头的正确规格，请参阅本设备铭牌上标明的电流吸收数据。
- 如果电源线损坏或太短，必须由客户服务中心更换，或在任何情况下由专业人员更换，以防止任何危险。
- 制造商对违反上述规定或不遵守与本设备使用所在国的现行电气安全法规造成的任何损坏或伤害概不负责。
- 检查安全电路断路器是否安装在设备的电源线和电源电线之间。接触开口最大距离和泄漏电流必须符合本地安全规定。
- 在持久接入电力的情况下：必须可在开放的位置锁定设备，并且即使设备已安装就位，也要便于检修。

## A.12 水连接

- 必须按照所在国家/地区的现行法规和规定进行水连接。
- 必须为设备提供压力为 6巴（600 kPa）的饮用水。



### 警告

如果不遵守安全规定，则制造商不承担任何责任。

## A.13 定位

- 安装设备，采取这种类型的操作所需的所有安全预防措施，同时也采取有关的防火措施。
- 安装图提供了设备的总体尺寸以及连接（燃气、电力、水）的位置。检查它们是否可用并且准备好进行所有必要的连接。
- 防止安装设备的区域受到腐蚀性物质（氯等）污染。对于外因造成的腐蚀性问题，制造商概不负责。

## A.14 设备空间限制

- 请勿将设备安装在易燃墙壁上。如果设备安装在温度敏感的墙壁旁边或靠着温度敏感的墙壁，请保持足够的空间以便进行后续维修或维护操作。
- 设备周围必须留下适当的空间（以方便操作、维修等）。
- 如果使用和/或转移其它设备和/或工具，或如果工作场所内必须有出口路线时，该空间必须加大。

## A.15 设备清洁

- 当手脚潮湿或赤脚时，禁止触摸机器。
- 先将设备置于安全条件下，然后再开始任何清洁操作。
- 请勿让油或油脂接触塑料部件。请勿让灰尘、脂肪、食物或其他残留物在设备上形成沉积物。
- 遵照各个例程以及特别的维护操作的要求。不遵照说明可给人员造成风险。
- 请勿喷射水或使用喷水器、蒸汽清洁剂或高压清洁剂。

## A.16 预防性维护

为了确保设备的安全和性能，我们建议每 12 个月让 Electrolux Professional 授权的工程师根据 Electrolux Professional 服务手册进行一次维修。有关更多详细信息，请与本地 Electrolux Professional 服务中心联系。

## A.17 部件和配件

只能使用原装配件和/或备件。不使用原装配件和/或备件将会使原始制造商保修失效，并且可能会导致设备不符合安全标准。

## A.18 使用和维护注意事项

- 设备中主要是机械、热和电气性质的风险。可消除风险的途径：
  - 通过适当的设计方案直接消除。
  - 或通过防护罩、保护和安全设备间接消除。
- 任何异常情况都在控制面板显示屏上有信号表示。

- 在维护过程中的，几个风险依然存在，因为这些不能被消除，必须通过采用特定方法和预防措施来解决。
- 对活动部件不进行任何检查、清洗、维修或保养操作。必须通过清晰可见的标志将禁忌告知工人。
- 确保定期检查所有安全装置是否正确操作和电源电缆是否绝缘，如有损坏，必须更换。

如果有显著故障（如短路，接线端子板的导线，电机故障，磨损电器电缆护套等），正常使用设备的操作员必须：

- 立即停用设备并断开所有供应（电、气体、水）。

在对设备进行任何操作之前，请务必查阅提供正确程序并包含重要安全信息的手册。

## A.19 设备维护

- 检查和维护间隔时间取决于实际设备操作条件和环境条件（存在灰尘、潮湿等），因此，不能给出精确的时间间隔。在任何情况下，建议进行认真和定期的设备维护，以最大程度地确保设备正常运行。
- 建议与客户服务中心签订预防和计划维护合同。
- 将设备置于安全状态下，然后再开始任何维护操作。

## A.20 设备的废弃处置

- 剪断电源电缆和任何内格关闭装置，令废旧设备不可再使用，以避免人员受困在里面。

## B 保修条款和除外条款

如果购买本产品包括保修，将根据当地法规提供保修，但必须根据设计目的和相应设备文档中的说明安装和使用本产品。

如果客户仅使用原厂备件并根据 Electrolux Professional 用户和以纸质或电子格式提供的维护文档进行了维护，则保修适用。

Electrolux Professional 强烈建议使用经 Electrolux Professional 认可的清洁剂、冲洗剂和除垢剂，以获得最佳的效果并随着时间的推移保持产品的效率。

Electrolux Professional 保修不包括：

- 运送和取回产品的交通费；
- 安装；
- 如何使用/操作的培训；
- 更换（和/或供应）磨损部件，除非在发生故障后（1）周内报告材料或工艺缺陷所导致；
- 校正外部接线；
- 纠正未经授权的维修以及由于和/或由此引起的任何损坏、故障和低效率；
  - 电气系统的容量不足和/或异常（电流/电压/频率，包括尖峰信号和/或断电）；
  - 供水、蒸汽、空气、气体（包括杂质和/或不符合每台设备技术要求的其他物质）的供应不足或中断；
  - 未经制造商认可的管道部件、组件或消耗性清洁产品；

- 客户的疏忽、误用、滥用和/或不遵守相应设备文档中详细使用的使用和保养说明；
- 不当或不良的：安装、维修、保养（包括未经授权的篡改、改装和修理）和安全系统的改装；
- 使用非原装组件（例如：耗材、易损件或备件）；
- 环境条件引起的热应力（例如过热/冻结）或化学应力（例如腐蚀/氧化）的；
- 将异物放在产品内或连接到产品上；
- 事故或不可抗力；
- 运输和处理，包括划痕、凹痕、碎屑和/或对产品表面的其他损坏，除非这种损坏是由于材料或工艺上的缺陷所造成，并且在交货后（1）周内报告，除非另有约定；
- 产品的原始序列号已被删除、更改或无法轻易确定；
- 更换灯泡、过滤器或任何耗材部件；
- 未经 Electrolux Professional 认可或指定的任何配件和软件。

如果对产品或相关硬件/软件/程序进行任何修改，**Electrolux Professional** 保修将失效，并且制造商不承担相关责任。

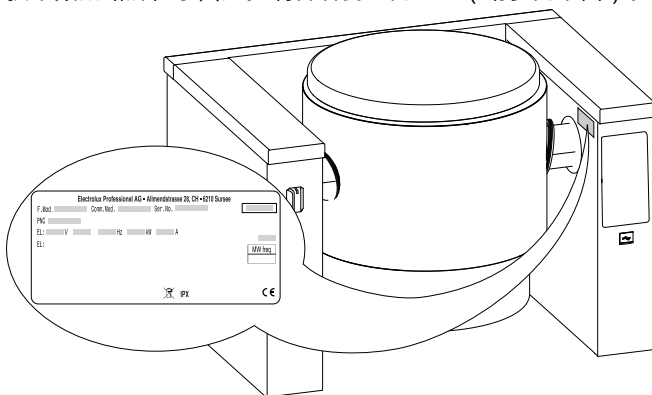
除非当地任何协议明确涵盖，并受当地条款与条件的约束，否则，保修不包括计划内的维护活动（包括所需的部件）或清洁剂的供应。

有关授权客户服务列表，请浏览 Electrolux Professional 网站。

## C 技术数据

### C.1 数据铭牌位置

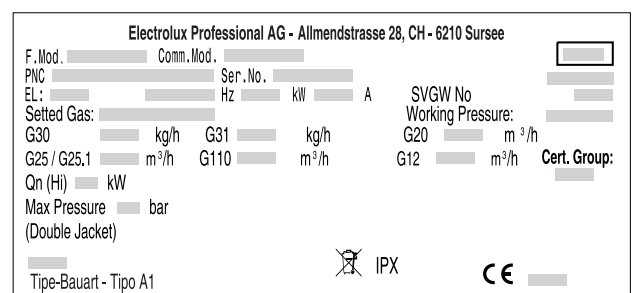
技术数据铭牌位于固定控制台右侧的内壁上（请参阅下图）。



### C.2 设备和制造商的标识数据


铭牌提供产品标识和技术数据。

设备上的标识或数据铭牌的示例如下：



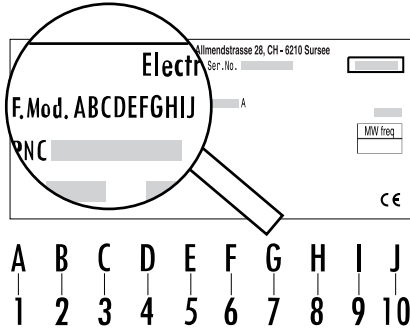
下面列出了在其上提供的各种信息的含义：

F.Mod.	产品生产厂家的说明
Comm.Mod.	商业说明
PNC	生产编号代码
Ser.No.	系列号
Type ref.	电器认证组
V	电源电压
Hz	电源频率
kW	输入功率
A	吸收电流
SVGW num	SVGW 编号
Tipe-Bauart-Tipo	构造类型(排烟设备)

Qn(Hi)	燃气总功率
m <sup>3</sup> /h	燃气消耗
kg/h	
Max Pressure	最大工作压力
Working Pressure	压力范围
P mbar	燃气压力
CE	CE 标记
	WEEE 符号
IPX6	防水、防尘等级

### C.3 如何理解厂家说明

数据铭牌上的出厂说明具有以下含义：



#### 1 - 产品系列

P	ProThermetic
---	--------------

#### 2 - 系列

B	煮锅
---	----

#### 3 - 锅形

O	圆形
---	----

### C.4 技术参数

	PBOT 06	PBOT 10	PBOT 15	PBOT 30
内锅尺寸 (mm) : 直径 $\varnothing$	579	640	710	900
内锅尺寸 (mm) : 深度	385	395	465	570
最大工作压力 (bar)	1.5	1.5	1.5	1.5
最大允许压力 (bar)	1.7	1.7	1.7	1.7

	连接 ISO 7/1 $\varnothing$	烟道类型 A	燃气功率 kW	电压/相 V / Nr	频率 Hz	电源线截面 mm <sup>2</sup>	安培数 A
PBOT06G*CO	1"	A1	15	230 V / 1N	50 - 60	1.5	1
PBOT10G*CO	1"	A1	21	230 V / 1N	50 - 60	1.5	1
PBOT10G*WF	3/4"	A1	21	120 V / 1~	60	AWG 16	2
PBOT15G*CO	1"	A1	26	230 V / 1N	50 - 60	1.5	1
PBOT15G*WF	3/4"	A1	26	120 V / 1~	60	AWG 16	2
PBOT30G*CO	1"	A1	45	230 V / 1N	50 - 60	1.5	1
PBOT30G*WF	3/4"	A1	45	120 V / 1~	60	AWG 16	2

### C.5 燃气消耗

1013 mbar / 15°C / 在海平面上。

	输出 kW	天然气 H G20 (m <sup>3</sup> /h)	天然气 L G25 (m <sup>3</sup> /h)	丁烷 kg/h	丙烷 (kg/h)
PBOT 06	15	1,55	1,81	1,27	1,24
PBOT 10	21	2,18	2,53	1,77	1,74
PBOT 15	26	2,69	3,13	2,19	2,15
PBOT 30	45	4,67	5,42	3,79	3,73

#### 4 - 类型

T	倾斜
---	----

#### 5 + 6 - 容量

06	60 公升
10	100 公升
15	150 公升
30	300 公升

#### 7 - 电源

G	燃气
---	----

#### 8 - 配置

C	落地式, 深900mm, 高700mm
D	落地式, 深1000mm, 高700mm
G	落地式, 深900mm, 高800mm
H	落地式, 深1000mm, 高800mm
L	靠墙直立, 深度 900 毫米, 高度 700 毫米
Q	靠墙直立, 深度 1000 毫米, 高度 700 毫米
V	壁挂式, 深900mm, 高400mm
W	壁挂式, 深1000mm, 高400mm

#### 9 - 电气连接

C	230 V / 1N ~ (标配)
W	120 V / 1N ~ (美国)

#### 10 - 选件

C	"Sprint" 中文配置
O	无选件
F	带食品级水龙头 (美国)
S	"Sprint" 配置



## D 一般信息

### D.1 介绍

本手册包含与各种设备相关的信息。本指南中的产品图片仅为示例。

手册中给出的图示和图表未按比例绘制。它们补充书面资料，但不旨在提供设备的详细陈述

设备安装图中给出的数值是指以毫米和/或英寸表示的测量值。

### D.2 预期用途和限制

本设备专为烹饪食物而设计。它旨在用于集体用途。

任何其它的使用均会被视作不恰当。



请注意！

制造商对不当使用产品所造成的损失概不负责。

### D.3 测试及检验

本设备已经过特别设计和完善，并通过实验室测试，旨在获得卓越的性能和效率。

本设备出厂时已可立即投入使用。

保证已通过测试（目测检查 - 燃气/电气测试 - 功能测试），并通过专门附件认证。

要确保符合该保护等级，所有密封件都必须完好无损，并且所有部件都必须在安装、维修或维护后正确装配。

### D.4 版权

本手册仅供操作员参考，并且只能在 Electrolux Professional 公司的许可下提供给第三方。

### D.5 保存手册

本手册必须在设备的整个使用寿命期间妥善保存，直到报废。本手册在设备转让、出售、出租、批准使用或租赁等情况下必须随机保存。

### D.6 本手册的受众

本手册用于：

- 承运商和搬运人员；
- 安装和调试人员；
- 设备使用者的雇主和工作场所的管理者；
- 正常使用设备的操作人员；
- 专业人员 - 客户服务中心（请参阅“服务手册”）。

### D.7 定义

下面列出的是本手册中所用的主要术语的定义。建议在使用之前仔细阅读。

操作员	设备的安装、调节、使用、维护、清洁、维修和运输人员。
制造商	Electrolux Professional SpA 或由 Electrolux Professional SpA 授权的任何其他服务中心。
正常使用设备的操作人员	对于设备正常操作过程中的任务和危害等已经得到适当通报和培训的人员。
客户服务中心或专业人员	受过制造商指导/培训的操作人员，基于他的专业技能培训，他的经验以及在故障预防方面的知识，能够评价在设备上进行的操作并识别和防止可能出现的任何风险。操作人员的专业涵盖了机械、电工和电子领域等。
危险	可能造成损伤或危害健康的来源。
危险情况	操作员暴露于一个或多个危险的任何情况。

风险	在危险的情况下伤害或危害健康的可能性和风险的组合。
保护设备	使用特定技术工具（防护罩和安全装置）保护操作员免受风险的安全措施。
护栏	设备中以特定使用方式提供隔离保护的一种部件。
安全装置	消除或减少风险装置（除了护栏以外）；它可以单独使用，或与护栏结合使用。
客户	购买设备和/或管理和使用设备的人（如公司、企业、商号）。
触电	意外事故造成对人体放电。
紧急制动装置	一组用于紧急停机功能的部件；该装置通过简单动作激活，可防止或减少对人/设备/财物/动物的损害。

### D.8 责任

制造商对以下原因所造成的任何损坏和故障概不负责：

- 与本手册中的说明不符；
- 由非授权人员进行维修，使用非认证的备件进行更换（安装和使用非原装的备件和配件，会对设备操作产生负面影响并让初始制造商保修失效）；
- 由非专业人员执行操作；
- 未经授权的改装或操作；
- 没有进行维护或维护不足；
- 设备使用不当；
- 不可预见的非常事件；
- 不熟悉和/或未受过培训的人员使用设备；
- 机器的使用不符合所在国家关于工作场所的安全、卫生和健康的现行规定。

制造商对由用户或客户进行的任意修改或改型操作而造成的损坏概不负责。

雇主、工作场所的经理或维修技术人员负责按照所在国家的现行法规确定和选择适当的个人防护用品，让操作员穿戴。

制造商对由于印刷或翻译错误而在手册中包含的可能不准确的描述概不负责。

客户从制造商收到的对于安装、使用和维护手册的任何补充将构成手册密不可分的一部分，因此必须和手册一起保存。

### D.9 客户包装检查

- 运送人负责确保货物在运输和交付过程中完好无损。
- 如果发现明显或隐性损坏，请向运送人投诉。
- 请在发运单上指明任何损坏或缺缺。
- 司机必须在发运单上签字；如果发运单上没有签字，运送人可拒绝索赔（运送人可提供必要的表格）。
- 对于在拆包后才能发现的隐性损坏或缺缺，请要求运送人在交付后最多不超过 15 天的时间内检查商品。

包装检查后

1. 拆除包装材料。  
拆包和搬运设备时要小心，以免碰撞到设备。
2. 妥善保管包装中的所有文档。

### D.10 存放

设备及其部件必须防潮，在室温介于 5°C 和 50°C 之间、没有振动和侵蚀性的地方存放和保护。

存放设备的地方必须：

- 可以承担电器负荷，
- 必须有一个平坦的支撑面，以免设备变形或支撑脚损坏。

## E 安装图

### E.1 安装类型

设备必须始终安装在相关安装和连接图规定的预期位置（E 安装图）。

设备应当连接至固定电缆。

安装选项：

1. 靠墙站式  
• 在可调节支脚上  
• 在钢底座上

- 在混凝土底座上
2. 独立式
- 在可调节支脚上
  - 在钢底座上
  - 在混凝土底座上
3. 壁挂式  
(配有配件套装)

设备适合作为单个设备或成组设备安装。

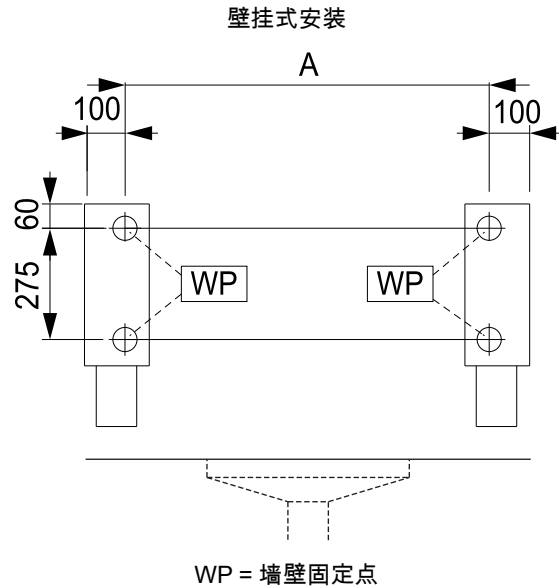
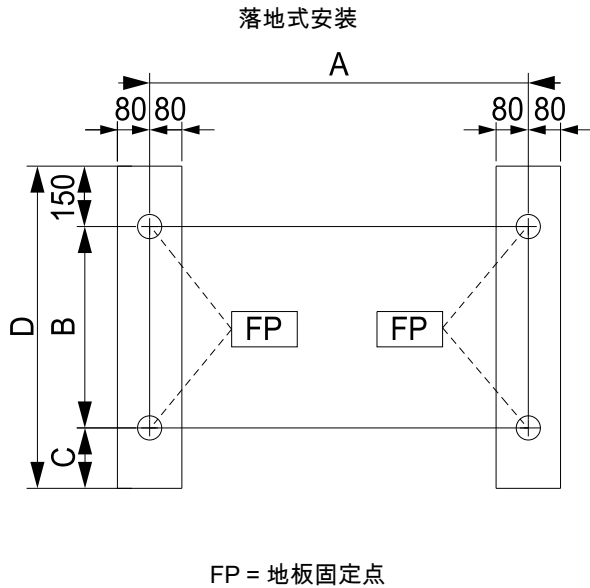


**请注意！**  
将设备安装在钢制或混凝土底座上时，不得安装底板。

通风工程师负责评估/规划在技术上正确的通风。

## E.2 落地式和壁挂式安装的尺寸图

### E.2.1 安装位置



### E.2.2 尺寸

A
940
1040
1140
1340

B	C	D
900	150	1200
1000	150	1300

A
900
1000
1100
1300

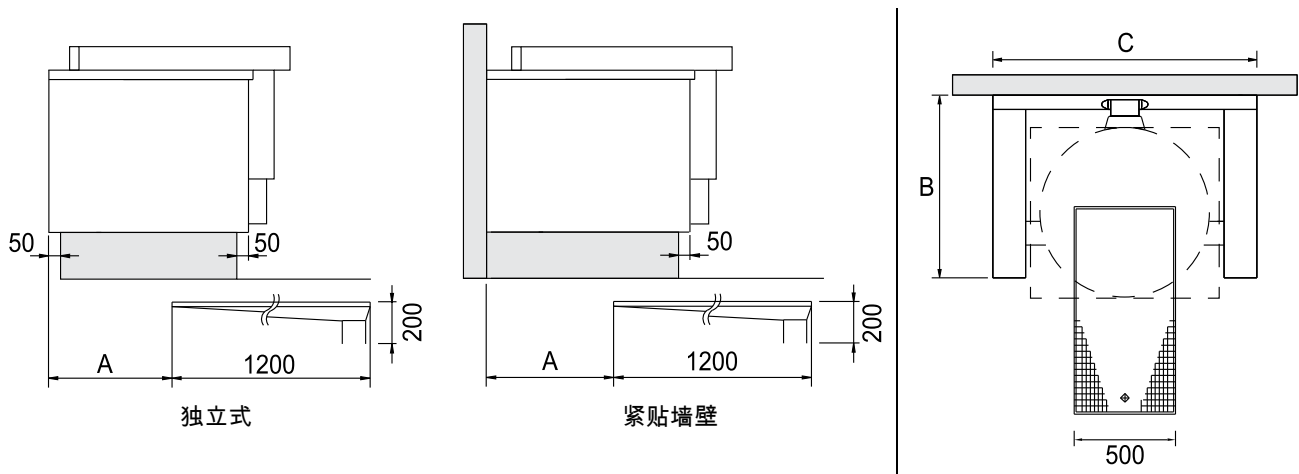
## E.3 地板排水口

### E.3.1 地面图

对于这些设备，排空区域配有储罐，该储罐配有上部活动门和地板排水管，可在清洁时使用。

落地式储罐可为单个设备或整组设备制造。

储罐通常是用水泥固定在地板上。



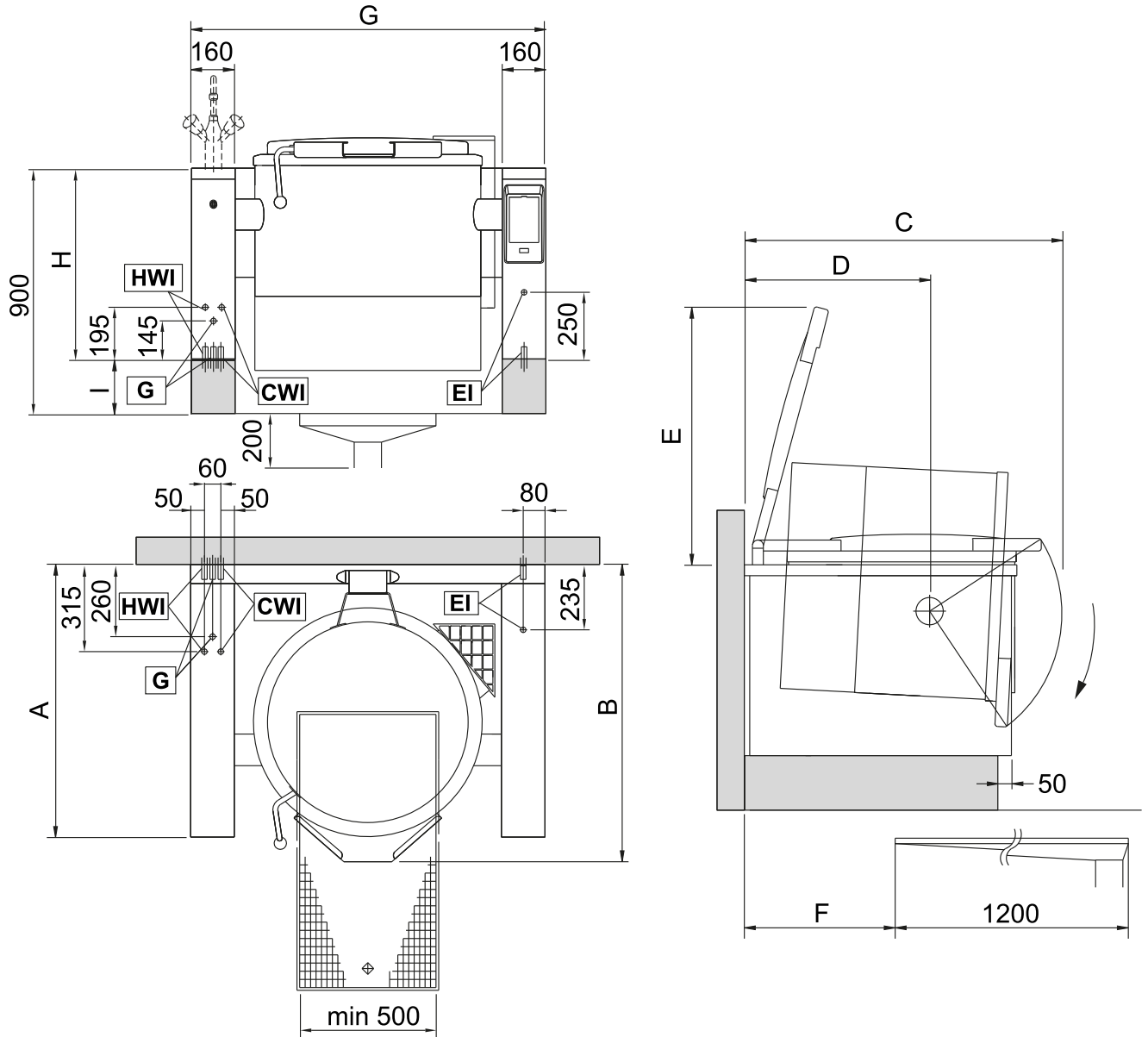
### E.3.2 尺寸

	60 l	100 l	150 l	300 l
A	550	550	700	700
B	900	900	1000	1000
C	1100	1200	1300	1500



## E.4 安装和连接图

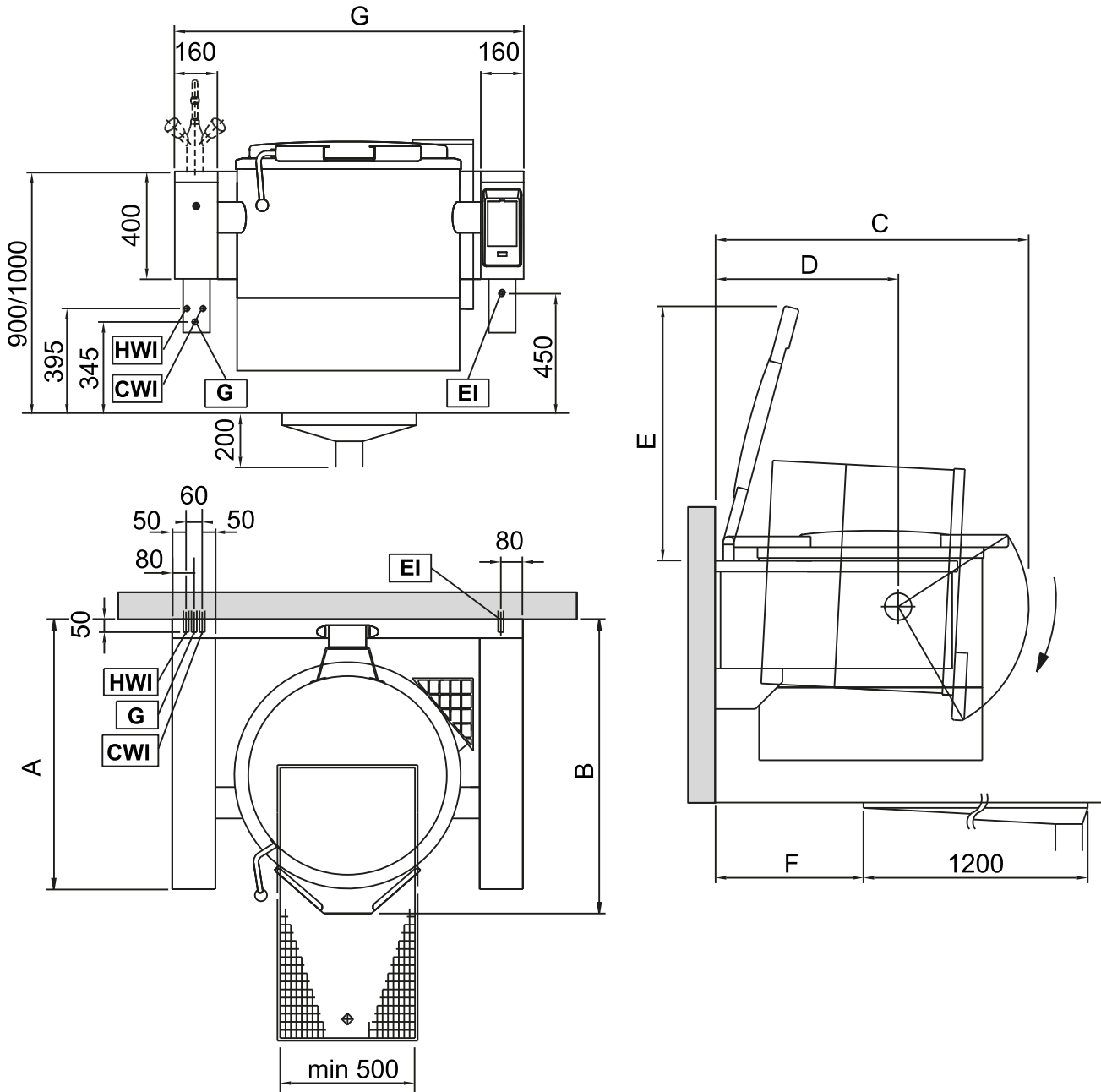
落地式安装设备



HWI = 热水连接  
CWI = 冷水连接

EI = 电气连接  
G = 燃气连接

	60 L	100 L	150 L	300 L
A	900	900	1000	1000
B	1008	1060	1090	1278
C	1073	1124	1265	1360
D	680	680	780	780
E	856	856	945	1169
F	550	550	700	700
G	1100	1200	1300	1500
H	700	700	700	700
I	200	200	200	200
	100	100	100	100

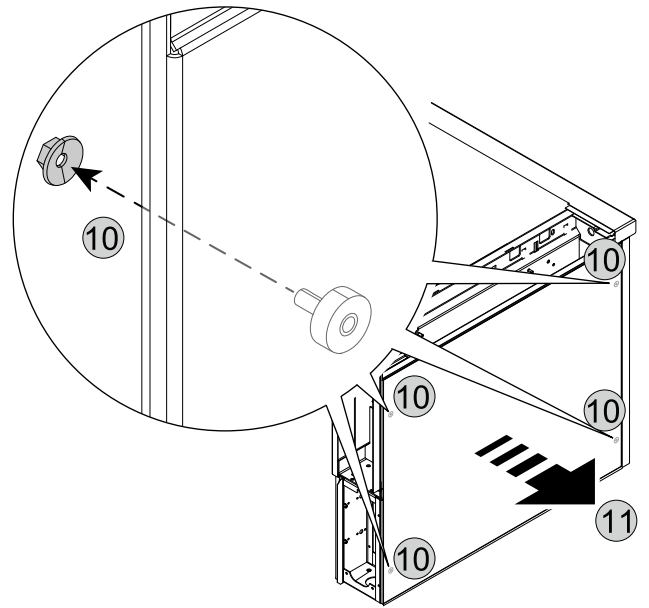
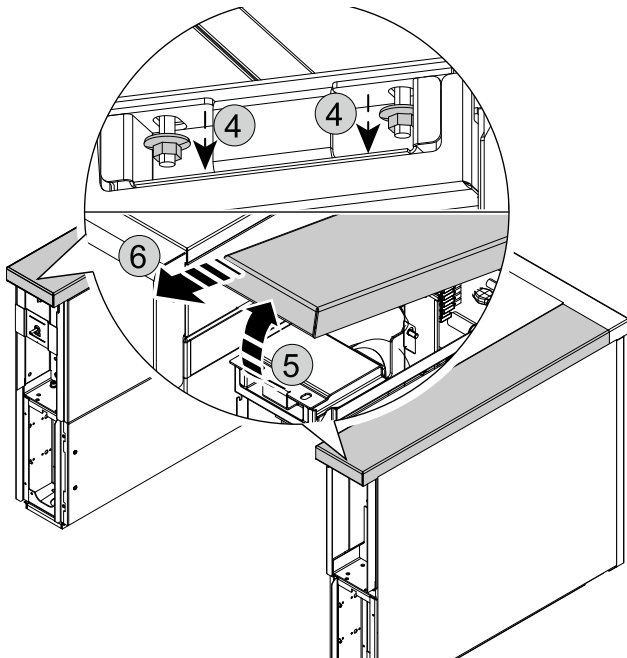
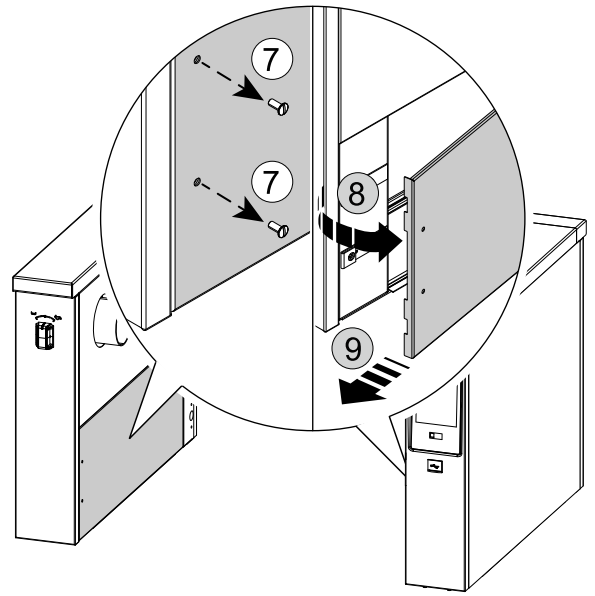
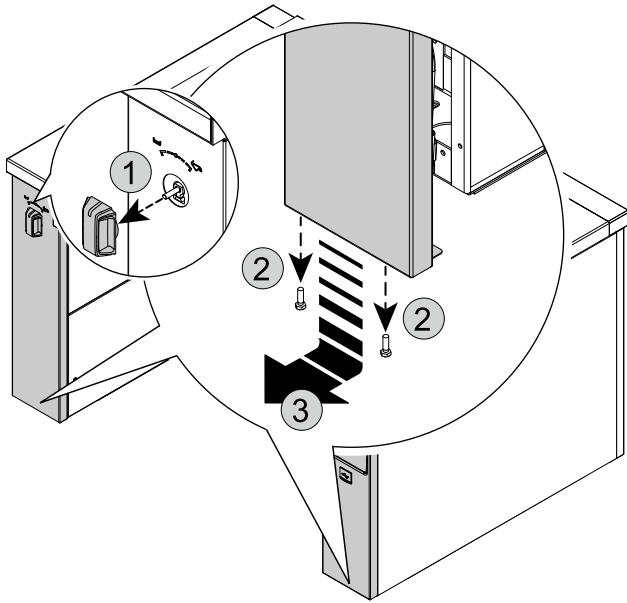


HWI = 热水连接  
CWI = 冷水连接

EI = 电气连接  
G = 燃气连接

	60 L	100 L	150 L	200 L	300 L
<b>A</b>	900	900	1000	1000	1000
<b>B</b>	1008	1060	1190	1234	1278
<b>C</b>	1073	1124	1265	1335	1360
<b>D</b>	680	680	780	780	780
<b>E</b>	856	856	945	1147	1169
<b>F</b>	550	550	700	700	700
<b>G</b>	1100	1200	1300	1400	1500

## E.5 检修设备的内部组件



## F 安装和组装

### F.1 介绍



#### 警告

参见“警告和安全信息”。

为了确保设备在使用过程中正确操作并保持安全条件，请认真遵循本章给出的指示。

安放之后进行检查，如果必要则将设备调平。调平不当可导致设备故障。



#### 警示

保持设备外壳或安装结构中的通风口畅通无阻。

### F.2 客户的责任

客户需要执行的任务和工作：

- 检查放置本设备的地板的平整度；
- 布置一个容量适合铭牌上标明的输入的接地电源插座；
- 预置一个高灵敏度的手动复位磁热断路器；
- 预置一个可锁定在断开位置的设备以连接到电源。

- 在每个单独的设备之前安装一个快速燃气切断阀（取决于型号）。将阀门安装在易于接近的地方。
- 切勿将设备安装在温度可能低于 0°C [32°F] 或高于 40°C [104°F] 的环境中。



请注意！

有关电气连接的信息，请参阅“A.11 电气连接”。

### F.3 安装之前

根据您的型号，在正确安装和定位设备之前做好以下准备：

- 紧固元件，即钻孔和定位销插入件。您可在 F.8 墙壁安装上的相关部分找到随附说明。
- 准备水、燃气和电力连接并根据需要安装关断阀。

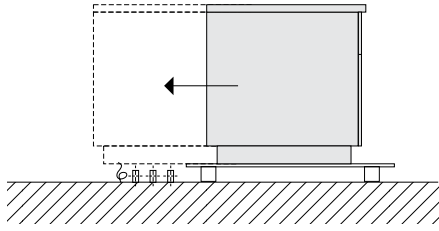
### F.4 安装在基座或可调节支脚上



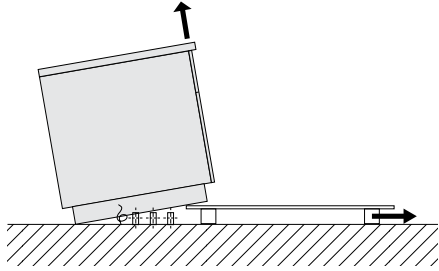
请注意！

如果安装在钢质基座或可调节支脚上，务必确保这些装置已事先附接至设备。没有工具用于将设备从运输托盘上取下并放置到位；您只需要安排人力，根据设备的尺寸，需要两到四个人。

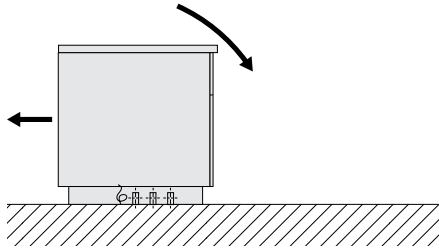
1. 以运输托盘将设备直接运输到安装点前方。  
突出地板之外的安装连接件应当尽可能靠近运输托盘侧边。



2. 将设备移动到运输托盘上，使得所有安装连接件位于设备内。
3. 倾斜设备，直至其直立在地板上。然后在前方提升，并拆下运输托盘。



4. 小心地放下设备，然后将其移动到正确位置。
5. 水平对齐设备并将其固定。



6. 拆下外部保护膜和边缘护盖，注意不要刮擦设备的表面。  
十分小心地拉下不锈钢表面上的保护膜，不要撕裂，防止留下任何粘合剂残余物。  
用非腐蚀性溶剂去除任何粘合剂残余物。然后彻底清洗和干燥相应部位。

对于水和电气连接，请拆下盖板和检修面板，请参阅章节“E.5 检修设备的内部组件”。

成功安装完毕后，请重新安装盖板。

## F.5 包装材料的废弃处理

包装材料的废弃必须符合设备使用所在国的现行法规。所有的包装材料均符合环保要求。

它们必须安全存放、回收再用或送往一个授权的焚化站焚毁。可回收再用的废弃塑料部件标有以下标记：

 PE	聚乙烯 <ul style="list-style-type: none"> <li>• 外缠绕层</li> <li>• 说明书袋</li> <li>• 气嘴的保护膜</li> </ul>
 PP	聚丙烯 <ul style="list-style-type: none"> <li>• 带</li> <li>• 顶部包装板</li> </ul>
 PS	发泡聚苯乙烯 <ul style="list-style-type: none"> <li>• 边角保护块</li> </ul>

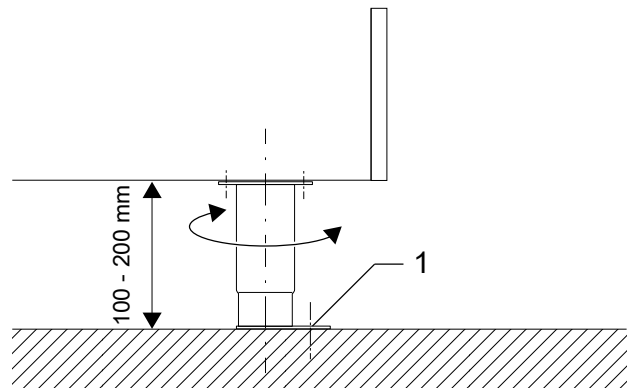
木质和纸板部分的废弃必须符合设备使用所在国的现行法规。

## F.6 固定至地板或进行调节（可选）

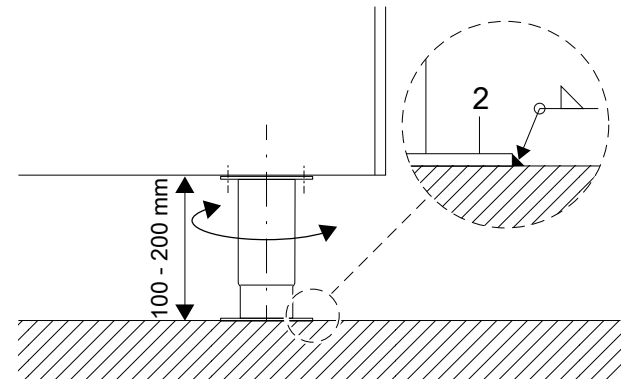
如果需要将其固定至地板，设备附带有相应的可调节支脚。

建议调节支脚，使设备高度符合 900 毫米的工作高度。使用水平仪将设备调整到水平位置。

- A. 用螺钉附接装置  
支脚具有金属板，这些金属板可通过螺钉固定至地板。



- B. 通过焊接附接装置  
支脚下方的金属板必须通过围绕外缘的连续焊接来焊接至地板。



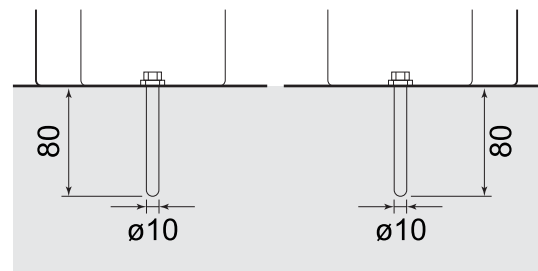
## F.7 固定在混凝土底座上（可选）



### 重要

在定位本设备之前，请根据章节“E.2 落地式和壁挂式安装的尺寸图”中的安装图准备固定孔。

1. 钻直径为 10 毫米、深度为 80 毫米的孔。
2. 钻孔后清洁孔。
3. 使用随附提供的安装套件将设备固定在地板上。

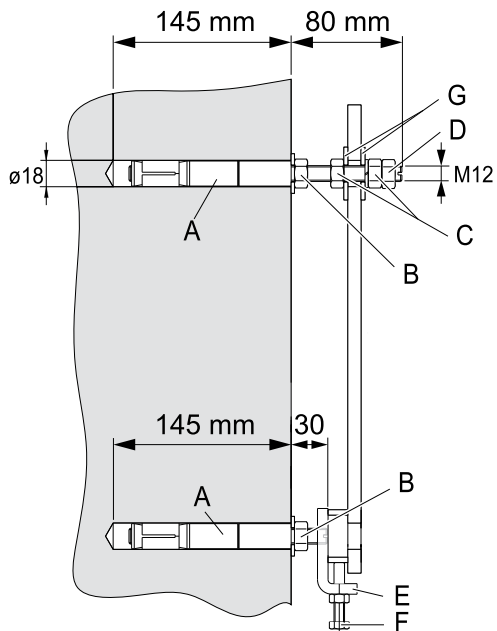


## F.8 墙壁安装

### F.8.1 准备支架并安装

在开始安装之前，根据安装图中的规格在墙壁中打好安装孔。

1. 使用带螺纹杆的随附膨胀壁虎 **A**。孔的直径必须为 18 mm [0.71"]，并且最小深度为 145 mm [5.71"]。  
带有长螺杆的膨胀壁虎必须定位于顶部，而带有短螺杆的膨胀壁虎必须定位于底部。
2. 钻孔后清洁孔。
3. 最后以 80 Nm 的扭矩紧固所有膨胀壁虎螺母 **B**。
4. 然后安装螺母 **C** 和垫圈 **G**，并在 30 mm [1.18"] 的距离之处拧入支撑架 **E**。 **E** at a distance of 30 mm [1,18].
5. 正确对齐所有支撑架 **E**。
6. 将支撑架 **E** 中的固定螺丝 **F** 调平。
7. 将设备提升到膨胀壁虎的螺栓上，并使用水准仪将其调平。
8. 最后用垫圈 **G** 和螺母 **C** 将其固定，然后装上锁紧螺母 **D**。



### F.8.2 定位



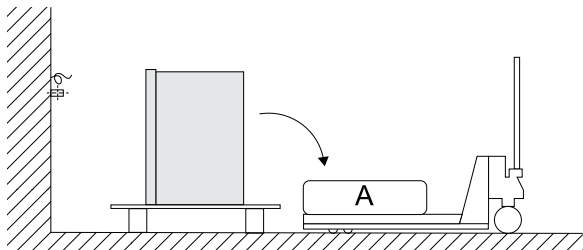
**警示**  
所有墙装式设备通过运输托盘运输时会与墙壁侧接触运输托盘。

建议使用带稳定货架的叉车，将装置从运输托盘上卸下并安放到位。

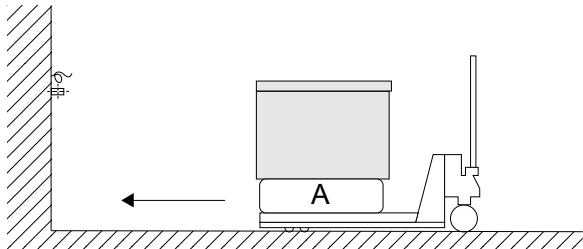


**重要**  
将设备放在托盘上之前，请先拆下底盖（请参阅章节“E.5 检修设备的内部组件”）。

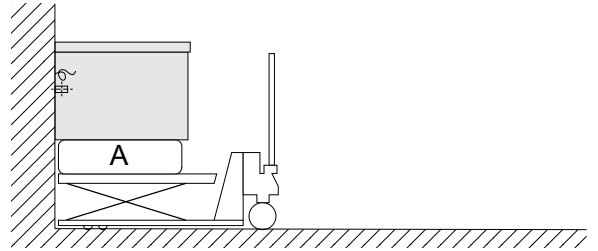
1. 以运输托盘将设备直接运输到安装点前方。让升降式手推车尽可能靠近设备。
2. 小心地将卡车货架 A 上的装置转至水平位置，然后取出运输托盘。



3. 拆下盖板 and 检修面板，以便进行电气和水管连接，请参阅章节“E.5 检修设备的内部组件”。
4. 将升降式手推车上的设备运到墙壁上准备好的位置并将其提升至正确高度。



5. 拆下外部保护膜和边缘护盖，注意不要刮擦设备的表面。十分小心地拉下不锈钢表面上的保护膜，不要撕裂，防止留下任何粘合剂残余物。用非腐蚀性溶剂去除任何粘合剂残余物。然后彻底清洗和干燥相应部位。



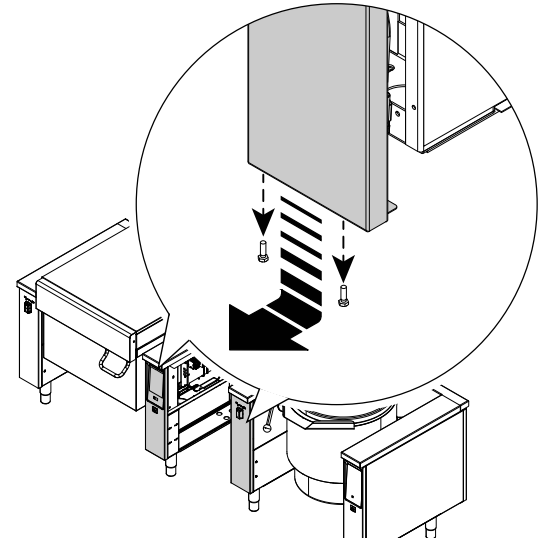
**警示**  
成功安装完成后，重新连接所有面板。

### F.9 将多个电器固定在一起

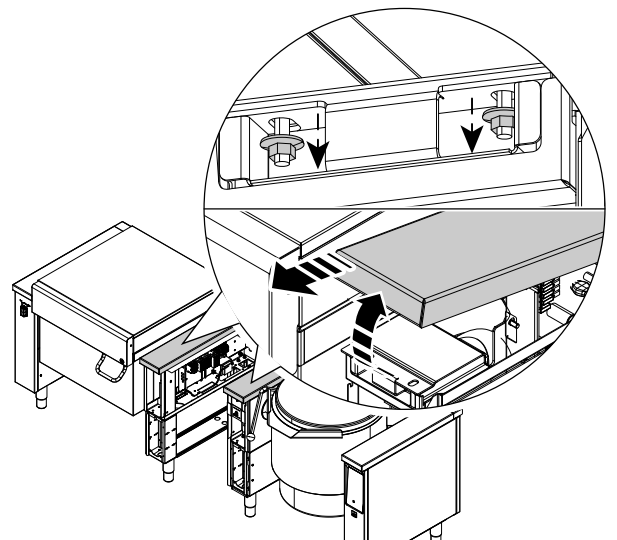


**重要**  
请勿将侧面板安装在将设备安装在同一侧的侧面。

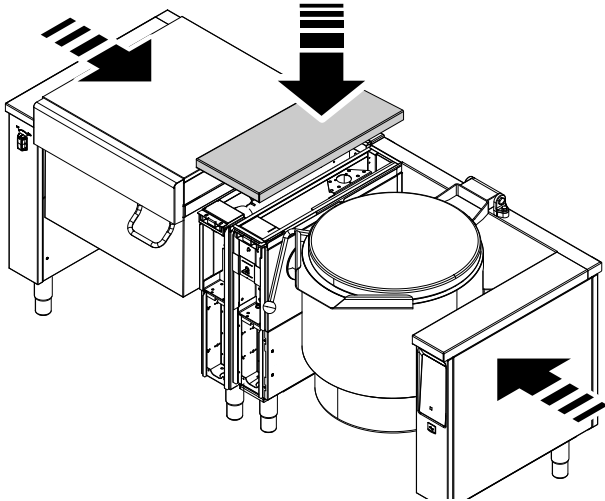
1. 首先拆除旋钮，请参阅章节“E.5 检修设备的内部组件”。然后拧松底部的螺栓，拆卸用户界面面板和前面板。



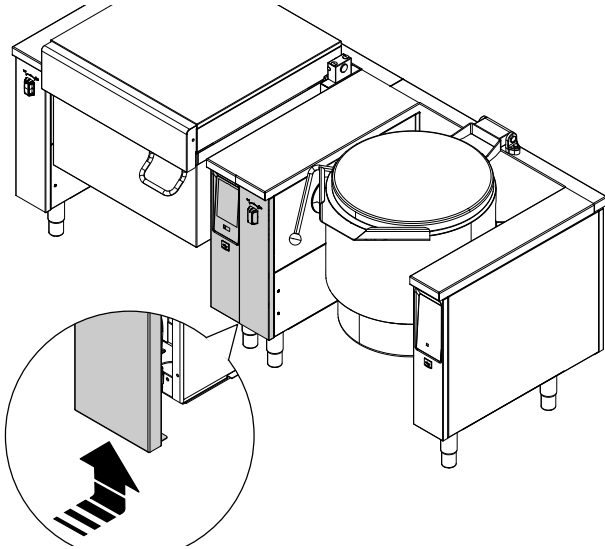
2. 拧松螺栓并拆除盖板。



3. 将装置推到一起。将设备置于相同的高度，然后将它们调平。  
通过拧紧螺栓，用下订单时所需的双盖板替换盖板。

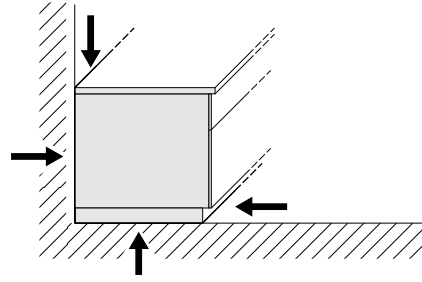


4. 重新组装用户界面面板和前面板并用螺栓固定。



## F.10 密封

出于卫生原因，为了防止水和其他物质在设备下方流动，请使用永久弹性硅胶密封设备和墙壁或地板之间的所有接合处。



## G 电气安装



**警告**  
参见“警告和安全信息”。

### G.1 电源连接



**警告**  
请参阅 A.11 电气连接。

每个设备都有特定的接线图。它包含技术规格（电气额定值、电压、电流等）。

安装和连接图（E 安装图）显示了电源端子板的位置。

必须确保在维修时可防止系统开启，避免无意启动系统。

在设备前面安装一个容量合适的全极开关，触点断开距离至少为 3 毫米。将开关安装在设备附近的建筑物电气系统中。

电源经由装配期间安装的电缆连接，电缆长度大概为 1,5 m。

对于船用安装：电压波动范围不能超过  $\pm 6\%$ 。

将设备连接到高效的接地系统。为此目的，连接端子块具有带  $\oplus$  符号的端子，以用于连接地线。

功率优化接口符合 DIN 18875。

### G.2 电源线

除非另行指明，我们的设备没有配备电源线。安装人员必须使用柔性电缆，其特性不得低于 H05RN-F 橡胶绝缘类型。

根据电气接线图，使用电缆解除工具将 AC 电源线连接至电源端子板。

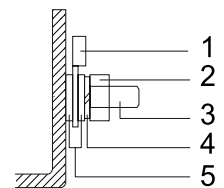
### G.3 电势均衡



设备必须通过  $10 \text{ mm}^2$  的最小导体横截面连接至电势均衡系统上指明的点。

如果安装多个设备，通过电势均衡将它们都连接到一起。

1. 6 mm 接线片
2. M6 螺母
3. M6 螺栓
4. M6 弹簧垫圈
5. M6 垫圈



**请注意！**  
连接无电势触点和能量优化器时，端子上可能有外部电压。



## H 燃气安装



**警告**  
参见“警告和安全信息”。

### H.1 电源连接

在安装、测试和调节设备时，必须遵守以下法规：

- 有效的法规；
- 国家建筑法规和防火法规；
- DVGW 工作表 G 600 (TRGI) “燃气安装的技术法规”；
- TRF “液化燃气的技术法规”；
- DVGW 工作表 G 631；
- 有效的事事故预防法规；
- 燃气供应公司条件；
- SVGW 指导准则；
- 国家和当地法规。

设备不得安装在可燃壁上；安装区域和接触表面必须铺有瓷砖或耐温并隔热的同等材料。

如果设备靠近温度敏感的家具有类似物安装，应当保持安全间隙。



**警告**

- 不得将易燃材料或燃料存放在设备附近。
- 厨房和相关区域必须有通风设备通风，从而尽可能减少异味、燃气燃烧产物（诸如排放气体）对环境空气的污染。
- 通风系统不得覆盖任何东西。
- 燃气消耗装置上的燃气馈送部件（诸如螺栓连接的燃气管道）必须牢固密封，从而在测试条件下不会超出特定泄漏速率。
- 只能使用相关测试中心批准用于所有类型的燃气的密封材料。
- 清洁可能妨碍燃气在连接管道中流动的灰尘、尘垢和碎屑；我们建议在客户的燃气管道中安装灰尘过滤器。
- 燃气供应管路必须确保与系统连接的所有设备正常工作必需的燃气流量。  
流量不足的供应管路将影响与其连接的设备的正常工作。
- 如果送气管道（流量、直径等）和/或上游燃气阀门没有正确设置，则可能不利地影响燃烧器系统的燃气燃烧以及设备的工作安全性，造成较大滥用风险。

在交付设备时，其已设置为订购时指定的燃气类型；压力和燃气类型已经在铭牌上指明。

将铭牌上的信息与安装位置的燃气数据比较。

### H.2 转换成另一种燃气

喷嘴表（备件目录或服务手册）提供了在更换制造商安装的喷嘴时要使用的喷嘴类型（编号雕刻在喷嘴主体上）。

在程序末尾，执行以下清单所列检查：

1. 燃烧器喷嘴更换
2. 正确调节对于燃烧器的主要空气供应
3. 导向喷嘴更换
4. 最小火焰螺钉更换
5. 根据需要正确调节导向喷嘴
6. 正确调节供应压力（参见技术数据/燃气喷嘴表）
7. 粘贴带有所用新燃气类型的数据的贴纸（附带）
8. 检查更换日期是否可见

### H.3 烟雾排放

设备都为类型 A1。

我们绝对不会使用需要连接至系统的直接排放气体冷媒管；因此无需类别 B 类型冷媒管。但是，如果明确请求使用类别 B 冷媒管，该类型连接需要其自身的认证。

燃烧空气和燃烧产物在安装区域得到抽吸。

根据技术安装法规 DVGW G631 的规定：2012 年 3 月，这些设备必须定位在排烟罩下，确保去除烹饪产生的烟雾和蒸汽。



**重要**

- 如果房间中所有设备的总体输出超出 14 kW，除了 DVGW G600 要求的关断和安全装置，排放冷媒管还必须安装检测系统。这意味着燃气因为通风系统在使用中而释放时只能释放到燃烧器。
- 在总负载超出 14 kW 时，您还必须确保供应燃烧空气。在没有通向外部的开口的空间内，必须有依照 VDI 2052 的空调系统，以确保厨房和相邻房间之间的压力均等。



**警示**

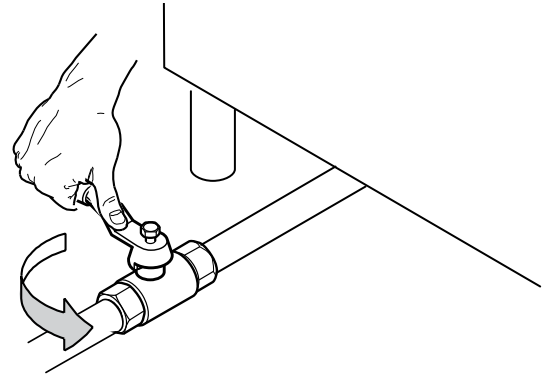
- 切勿阻挡抽油烟机；
- 切勿对烟道进行结构性改动或改造。

### H.4 在连接之前

确保为要使用的燃气类型布置设备。

否则，请仔细遵照段落 H.2 转换成另一种燃气中提供的说明。

1. 从设备燃气连接上去除塑料保护装置，然后再连接至燃气管道。
2. 在每个设备前方安装快速气体关断阀门。
3. 在易于触及的位置安装龙头/阀门。



4. 清洁管道，去除可能阻挡燃气供应的一切灰尘、污垢或异物。

### H.5 气连接

#### H.5.1 连接至气源

设备在现场需要带关断阀门的 1" 燃气管道；设备的燃气源为 3/4"。相关燃气体积参见喷嘴表（备件目录/服务手册）。

依照 E.4 安装和连接图一节所述连接燃气源。

要处理燃气管道，请遵照段落 E.5 检修设备的内部组件中的说明。

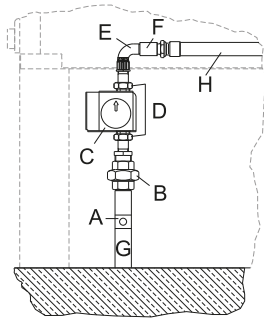
#### H.5.2 地板和墙壁电器的燃气连接



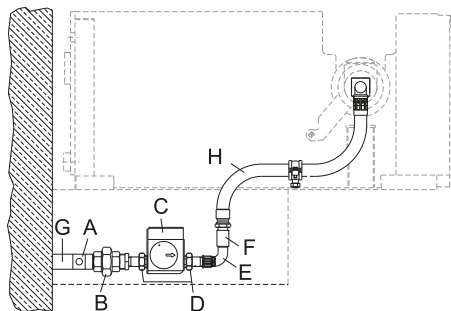
**重要**

燃气连接只能由专业人员执行。

1. 首先按照 E.5 检修设备的内部组件所述拆卸右侧的用户界面面板和检查面板（请参阅 K.2 设备概述 段落）。
  2. 在从地面突出的燃气管 G 上安装截止阀 A。
  3. 通过截止阀，将挠性金属软管 H（对于壁挂式设备，它从控制台的底部垂下）连同螺纹插座 F、弯管 E、螺纹连接燃气阀 D、燃气阀 C 以及螺纹接头 B 连接到燃气管 G。
- 在连接之后，必须再次正确安装检查面板和用户界面面板。



落地式电器



壁挂式电器

### H.5.3 密封

燃气管路上的螺钉必须以适用的密封材料密封。推荐用于燃气供应部件的密封材料：

- Loctite 577，用于除喷嘴外的所有连接件；
- Loctite 511，用于喷嘴；
- 燃气螺纹螺丝密封带；

我们建议在燃气管道中安装集尘器。

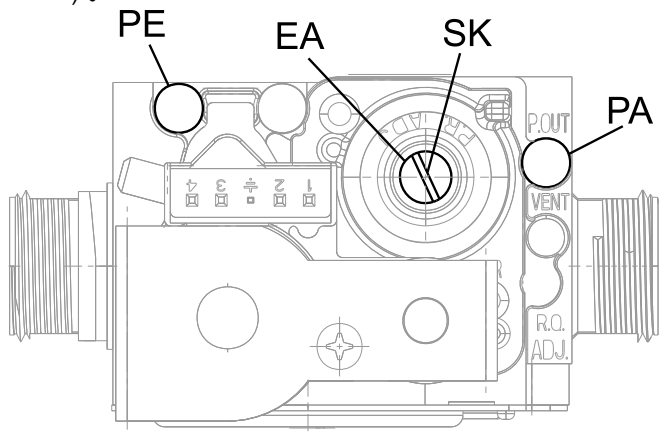
在连接之后，所有输送燃气的管路必须在工作压力下通过涂覆非腐蚀性起泡介质接受泄漏测试。

在首次使用之前，在主燃气管道中使用压力表接头排放燃气管道。

### H.5.4 检查供气压力

根据铭牌上提供的数据，确保设备适合可用的燃气类型（否则遵照段落 H.2 转换成另一种燃气中提供的说明）。

在设备工作时必须使用压力计测试供应压力（至少达到 0,1 mbar）。



1. 关闭所在位置的主燃气和上游停止龙头；

2. 对于落地式电器，请拆卸右侧的用户界面面板和检查面板。对于壁挂式电器，请拆卸右侧的底盖和检查面板。
3. 通过将压力计插入压力测量装置 PE 中来测量和测试入口压力。
4. 通过将压力计插入压力测量装置 PA 中来测量和测试工作压力。



**请注意！**  
压力测量装置按逆时针方向打开大约两圈。

通过将挠性管插入所需的压力测量装置（PE/PA）来连接压力表。

5. 完全打开开关断阀并打开设备；
6. 检查是否符合指定的允许的连接压力范围；
7. 拆下保护罩 SK 并使用压力调节螺丝 EA 来调节工作压力。调整后重新组装保护罩 SK。
8. 测量完成后，通过按顺时针方向旋转来关闭压力测量端口 PA/PE。以相反的顺序重新组装。

以 mba 为单位的允许的燃气压力公差：

燃气类型	正常压力	最低压力	最大压力
天然气 (H)	18	17	23
	20		25
天然气 (L)	25	17	30
	20		25
液化燃气	28-30	20	35
丙烷	30	25	35
丁烷	37	25	45
	50		57.5
	67	50	80

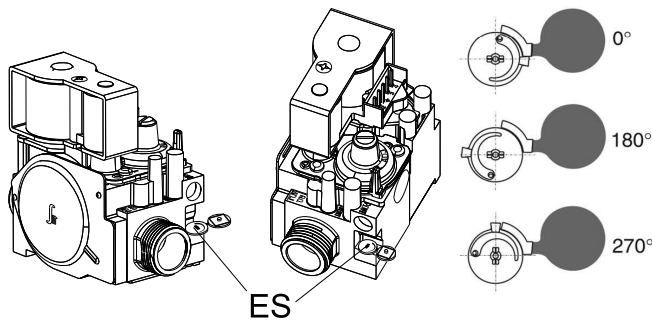
如果压力表提供的读数在表格中的值的范围之外，请勿打开设备。

请咨询燃气公司。

### H.5.5 调整点火时的燃气流速

在点火过程中，旋转调节螺丝 / 调节器 ES 来调节燃气流速。

可以根据需要调节“缓慢点火”，即在点火期间火焰的缓慢形成。



### H.6 安全恒温器

当超出预先确定的安全温度时，安全恒温器自动启动并中断燃气供应。



**重要**  
仅得到授权的技术人员可重置恒温器。对安全恒温器进行任何改动都会让保修失效。

您可如 E.5 检修设备的内部组件中所述触及恒温器。等到设备冷却，并按下安全恒温器上的红色按钮。

## I 连接水源

### I.1 水连接



**重要**

- 请参阅章节“A.12 水连接”进行水管连接。
- 如果水压高于指定值，请使用减压器以避免损坏设备。

为了正确安装，必须使用机械过滤器和截止阀将进水管连接到总水管。

连接过滤器前，允许一定量的水流出以清除水管中的所有废物。

将设备连接到具有以下特性的水：

- 氯化物浓度低于 20 ppm。较高浓度的氯化物会引起局部氧化现象（不在保修范围内）；



- 硬度介于 5 到 25 °fH 之间。低于 5 °fH 的硬度会使水无法饮用，而高于 25 °fH 的硬度会产生需要频繁除垢循环的水垢沉积物。

如果水质超出上述数值范围，建议安装一些水处理系统。

## 1.2 回流保护

需要一个回流保护装置来保护每个进水连接。



**重要**  
在接水管上安装一个设备标配随附的单向阀。

## 1.3 饮用水供应

设备应当连接至固定线路。

取决于所需设备的类型，水管连接可以安装在地板或墙壁上。



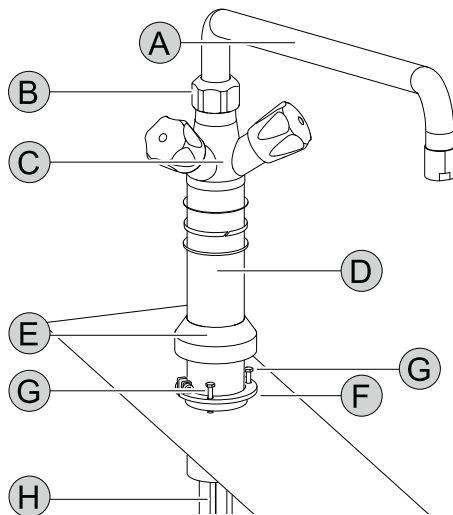
**重要**  
要始终操作水管，请遵循 E.4 安装和连接图。

1. 将软管穿过底座或设备框架背面的相关孔。
2. 拆下前面板和左检修面板，请参阅章节“K.2 设备概述”。
3. 将带有 G 1/2" 阴螺纹且安装了截止阀的挠性软管，连接到从地板或墙壁伸出的水管上。
4. 然后，重新安装检修面板和前面板。

## 1.4 混合水龙头

将混水龙头安装在左顶盖上，具体取决于型号。

型号 1 :

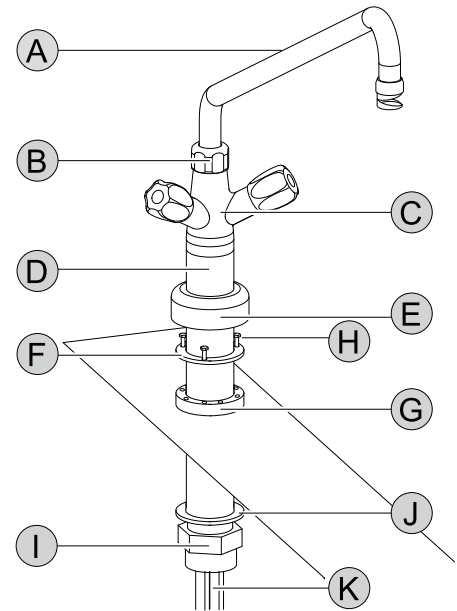


- A. 旋转臂
- B. 螺母
- C. 水龙头体
- D. 竖管
- E. 箍圈
- F. 卡箍
- G. 内六角螺丝
- H. 铜管

安装：

1. 将铜管 H 和竖管 D 穿过左顶盖上的预钻孔。
2. 放置支架 D，并使用内六角螺丝 G 将其固定在卡箍 F 上。
3. 将箍圈 E 推到卡箍 F 上，然后向下推到顶盖上。
4. 用螺母 B 将旋转臂 A 安装到水龙头体 C 上。

型号 2 :



- A. 旋转臂
- B. 螺母
- C. 水龙头体
- D. 竖管
- E. 箍圈
- F. 固定环
- G. 卡箍
- H. 内六角螺丝
- I. 固定螺母
- J. 垫圈
- K. 铜管

安装：

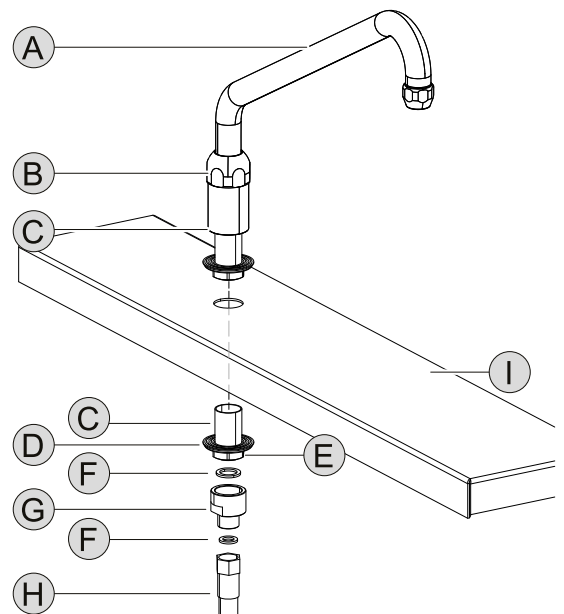
1. 用固定螺母 I 和下方的垫片 J 将卡箍 G 固定到左盖板的预钻孔上。
2. 将铜管 K 和竖管 D 穿过卡箍 G。
3. 放置竖管 D，并使用三个内六角螺丝 H 将固定环 F 拧到卡箍 G 上。
4. 将箍圈 E 推到卡箍 G 上，然后向下推到顶盖上。
5. 用螺母 B 将旋转臂 A 安装到水龙头体 C 上。



**请注意！**  
如果是倾斜设备，请轻轻地两根铜管分别向倾斜马达的右侧和左侧弯曲，以使其可自由转动。

## 1.5 “Sprint” 型号的旋转臂

将旋转臂安装到左盖上。



- A. 旋转臂
- B. 螺母
- C. 竖管
- D. 弹簧垫圈
- E. 固定螺母
- F. 垫圈
- G. 变径套筒接头
- H. 加水软管
- I. 护盖

安装：

1. 将立管 **C** 插入 **I** 盖的孔中。
2. 将弹簧垫圈 **D** 和螺母 **E** 插入从 **I** 盖下方伸出的立管 **C**。拧紧螺母，直到所有部件都固定在一起。
3. 将垫圈 **F** 插入变径套筒接头 **G**，然后用力拧紧立管 **C** 的螺纹。
4. 将垫圈 **F** 插入加水软管 **H**，然后将其拧到变径套筒接头 **G** 上。用力拧紧。
5. 将旋转臂 **A** 与立管 **C** 上的螺母 **B** 组装在一起。

**!** **重要**  
小心避免漏水！

## I.6 自动注水

自动注水系统（如果适用于您的型号）会向设备注满通过触摸面板设置的水量，请参阅L.3.5.4 自动注水。

如果存在此选项，则水龙头的一个旋钮专用于自动注水，另一个旋钮则用于手动注水。

您可以仅自动充注冷水，也可以自动充注冷热水。

**!** **重要**  
请记住，如果要使用自动注水功能（使用触摸面板），则必须打开专用旋钮，否则水将无法流动。

仅充注冷水选项：

- 用于自动注水的旋钮是蓝色的。
- 通过红色旋钮，您可以手动运行热水。

充注冷热水选项：

- 用于自动注水的旋钮是红色的。
- 如果红色旋钮打开，则可以通过触摸面板选择自动充注热水或冷水。
- 通过蓝色旋钮，您只能手动运行冷水。

## I.7 自动注水仅适用于“**Sprint**”型号

在“**Sprint**”型号上，自动注水系统始终已通过旋转臂设置冷热水，因此无需打开旋钮，只需通过触摸控制面板将其激活，请参阅L.3.5.4 自动注水。

## J 设备的正常使用

### J.1 能够上机操作人员的要求

客户必须确保正常使用设备的人员在他们的职责中接受过适当的培训和拥有适当的技能。

操作员必须：

- 阅读和理解本手册；
- 针对他们的职责接受过足够的培训和指导，以便安全操作；
- 获得正确使用设备的专门培训

**!** **重要**  
客户必须确保其人员理解所收到的说明，特别是那些关于工作卫生和设备安装安全方面的说明。

### J.2 使用设备的基本要求

- 操作的技术和具体经验的知识。
- 受过基础教育，阅读和理解本手册内容相关的技术知识，包括正确地解释绘图、符号和象形图。
- 安全执行手册中规定的职责的足够技术知识。
- 劳动卫生和安条例的知识。

## K 产品说明

### K.1 使用

设备仅供经过培训的人员用于工业用途。

本设备只能用于明确设计的用途，即用于烹、煮、炖、蒸食物。

任何其它的使用均会被视作不恰当。

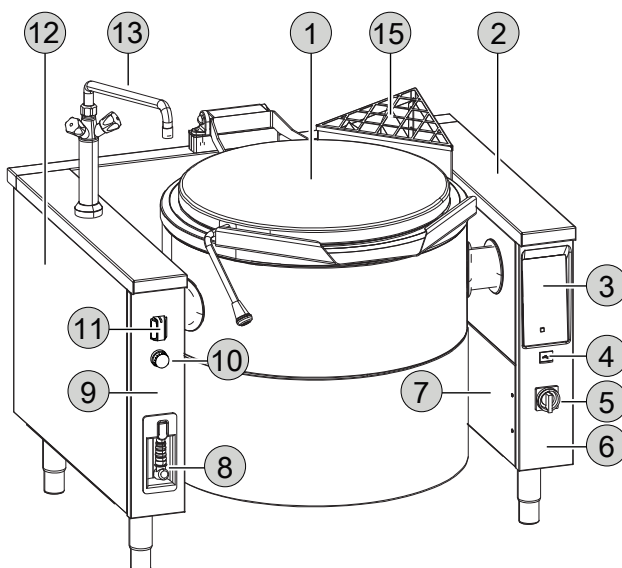
**!** **警示**  
当设备空无食物时，请勿开启。

**i** **请注意！**  
烹饪过程所需的温度会导致某些部件严重过热。这不是由于设计错误造成的，而是由于不锈钢的导热性造成的。

最大注水量不得超过相关标记，即不超过锅具上边缘下方的40毫米。

请参阅“A.4 ProThermetic一般安全”。

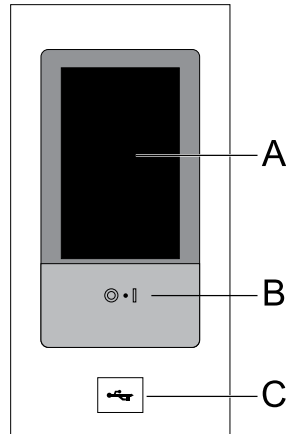
### K.2 设备概述



1. 盖子
2. 护盖
3. 触控面板
4. USB连接
5. 主开关（如果适用于您的型号）
6. 用户界面面板
7. 检修面板

8. 喷枪 (如果适用于您的型号)
9. 前面板
10. 紧急停止 (如果适用于您的型号)
11. 倾斜功能旋钮
12. 侧面板
13. 混合水龙头/旋转臂 (如果适用于您的型号)
14. 燃烧气体烟道

### K.3 控制面板



- A. 显示屏 – 触摸屏
- B. 开/关按钮
- C. USB 笔式驱动器输入/输出

### K.4 双层夹套

该设备具有双层夹套，其中存在饱和蒸汽，该双层夹套通过加热而产生烹饪食物所需的热量。

双层夹套在工厂里注满了去矿物质水。

根据交货日期 (特别是从11月到4月)，双层夹套将被排空，并将去矿物质水装入一个塑料容器中，以防止霜冻损坏加热系统。



**警示**  
首次使用前，请检查双层夹套中的水位；如有必要，请联系客户服务中心，以补充去矿物质水。



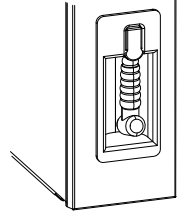
请注意！

- 双层夹套具有自动通风系统和安全恒温器，可防止内部水位过低。
- 安全阀还可以防止双层夹套中的蒸汽超压。

### K.5 喷枪 (如果适用于您的型号)

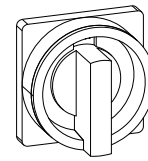
喷枪用于清洁设备。

小心地用软管拉出喷枪手柄并将其卡入到位。然后按下按钮用水清洁设备。要将喷枪送回，必须稍微拉动软管，使滚筒可以将软管拉回。



### K.6 主开关 (选配)

您可以使用主开关来中断从连接端子到设备的供电。使用主开关切断电源之前，必须先关闭设备。

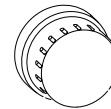


### K.7 紧急停止 (选配)

请参阅章节“K.2 设备概述”。

如果存在，请按紧急停止按钮立即停止设备运行。整个触摸屏均关闭。

要解锁紧急停止按钮，请顺时针旋转开关旋钮。



## L 使用说明

### L.1 首次使用



所有设备出厂时均经过安全性和功能性测试。

在开始操作设备之前，请根据具体的检查表进行调试 (请参阅“调试检查表”)。

- 在首次使用之前，将设备所有部件和附件上的工业保护油脂清理掉。
- 要正确地执行基本清洁，请注意并遵守 M 清洁和维护设备中的说明。
- 首次使用前，请先将设备注满水并以 100°C 加热 30 分钟。然后在盖子打开的情况下使其完全冷却。
- 请勿使用植物油或脂肪处理锅。
- 请拆下排水龙头 (如果有的话)，用热的温和清洁剂彻底清洗，然后擦干，并用无臭、无味、食品安全的水龙头专用油脂轻轻涂抹。

### L.2 打开/关闭

按下适当的按钮：

-  开启设备
-  关闭设备

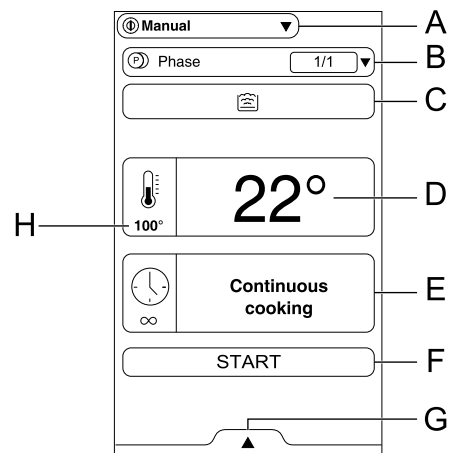


**请注意！**  
如果存在，请使用主开关 (选配) 完全关闭设备，然后所有显示屏将变为非激活状态。请参阅章节“K.2 设备概述”。

### L.3 触控面板

#### L.3.1 开始页面

开启设备电源后，显示屏将亮起，然后加载软件，在一段时间后将默认显示“Manual” (手动) 模式下的起始页面。

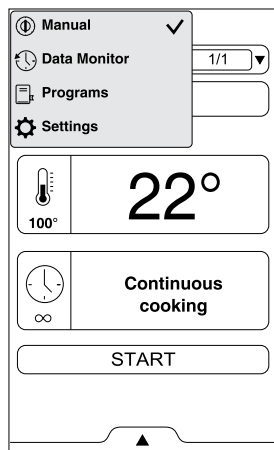


- A. 主菜单
- B. 烹饪阶段
- C. 烹饪模式
- D. 内部温度
- E. 烹饪时间
- F. 开始按钮
- G. 附加功能

## H. 设置温度

### L.3.2 主菜单

该设备允许以不同的烹饪模式烹饪，并可储存和调用程序。



手动模式可自定义烹饪周期，设置时间和温度或热功率（请参阅章节“L.3.3 手动模式”）。

“Data monitor”（数据监视器）仅包含有关客户服务的信息。

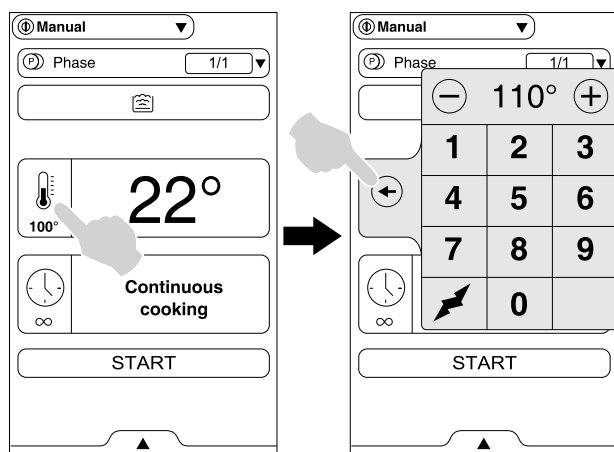
程序模式可以调用先前保存的食谱，并快速恢复每个烹饪周期的参数和设置，而无需再次分配它们（请参阅章节“L.3.6 程序模式”）。

设置模式允许自定义设备功能和选项，以更好地使用（请参阅章节“L.3.9 Settings”）。

### L.3.3 手动模式

#### L.3.3.1 设置所需的温度，表示为°C/°F

1. 触摸温度值符号 ；
2. 使用出现在显示屏上的数字键盘输入新的值；
3. 触摸符号 以设置温度值，或等待窗口自行关闭。



请注意！  
您可以在 25°C 和 110°C 之间选择温度。

#### L.3.3.2 设置功率级别（如果可用）

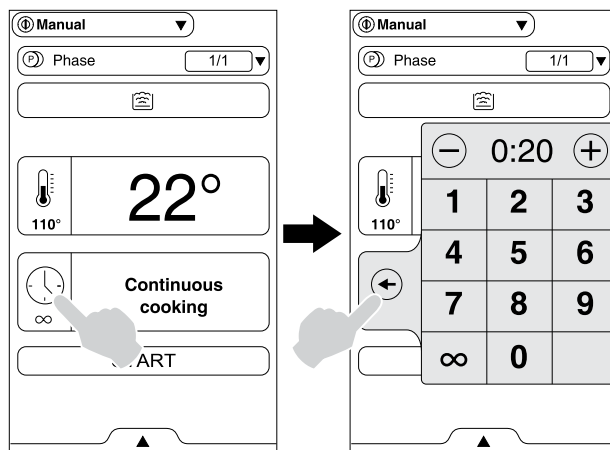
1. 触摸温度值符号 ；
2. 触摸出现在显示屏上的数字小键盘上的功率电平符号 ；
3. 设置功率电平（从1至9）：1是最小值，而9是最大值；
4. 触摸符号 以设置功率电平。

**重要**

当循环开始时，符号 会闪烁，直至达到设置的温度。然后该符号消失，烹饪时间开始。

#### L.3.3.3 设置持续时间

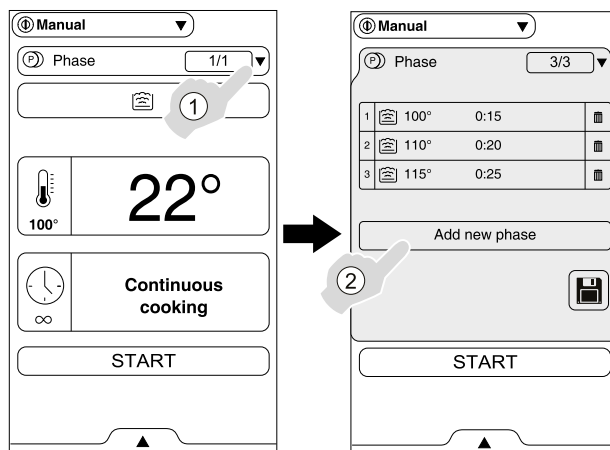
1. 触摸时间值符号 ；
2. 使用出现在显示屏上的数字键盘输入新的值；
3. 触摸符号 以设置持续时间。



请注意！  
您也可以通过触摸符号 ，然后触摸 ，以设置连续烹饪。

#### L.3.3.4 添加一个或多个烹饪阶段

1. 触摸符号 以打开阶段菜单；
2. 通过点击相应的按钮添加新阶段；
3. 如前节所述，设置温度和持续时间；



请注意！  
要将阶段顺序存储在程序中，请点击符号 并参阅章节“L.3.5 附加功能”。

### L.3.4 卡盒区域

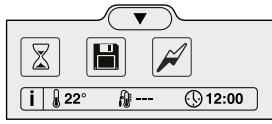
抽屉是位于菜单几个环境中的扩展，包含了一些选项和功能。下部抽屉包含更多设置、配件管理和高级功能。其组成取决于设置参数以及阶段循环。



触摸 以打开下部抽屉，触摸 以关闭下部抽屉。

### L.3.5 附加功能

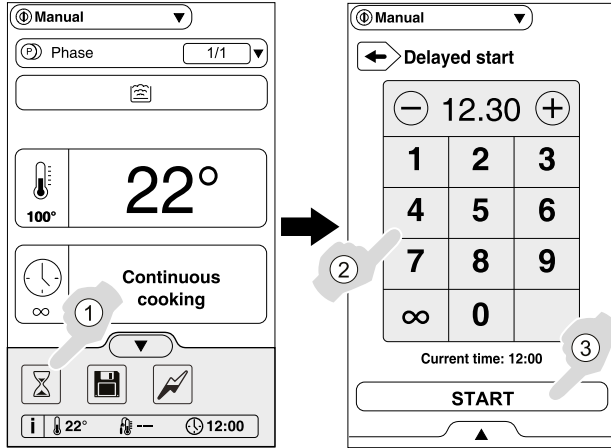
触摸 以打开下部抽屉。



### L.3.5.1 延迟开始

使用此选项，可以延迟在更方便的时间开始循环。

1. 延时开始的触摸符号；
2. 在出现的键盘上设置开始时间；
3. 点击开始按钮，确认延迟开始时间。



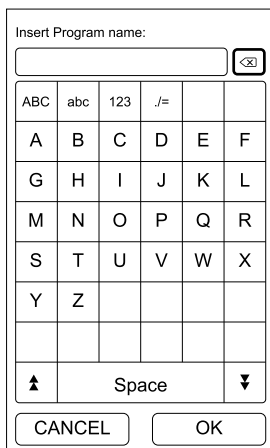
**重要**  
在设置的时间，设备开启并开始加热，以达到设置的温度。

**请注意！**  
选择此功能后，图标 将出现在主屏幕上。

### L.3.5.2 保存程序

保存并存储自定义的烹饪周期。

1. 在“Manual mode”（手动模式）下，根据您的需要设置烹饪参数；
2. 打开下卡盒并触碰相关的图标以保存程序；
3. 使用出现的键盘编辑程序并确认；  
新的程序将存储在“Programs mode”（程序模式）中。



**请注意！**  
要访问“Programs mode”（程序模式），请参阅章节“L.3.6 程序模式”。

### L.3.5.3 慢速烹饪

通过更慢地达到设置的温度，可以降低烹饪周期的功率。  
推荐用于精致食品，例如牛奶或任何容易燃烧的食物。

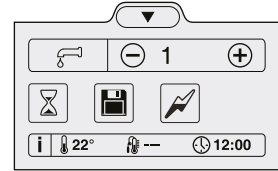
“慢速烹饪”功能始终安排在“煮沸”模式下。有炖煮模式时，可在 120°C 以下启动该功能。

1. 触摸“慢速烹饪”的符号；
2. 触摸 以关闭下部抽屉；
3. 开始循环。

**请注意！**  
选择此功能后，图标 将出现在主屏幕上。

### L.3.5.4 自动注水

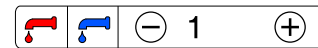
如果设备具有自动注水功能，则适当的图标会出现在抽屉区域中。



要执行自动注水功能：

1. 触摸 以打开下部抽屉；
2. 通过点击 或 设置水的升数。
3. 触摸图标 以开始注水。

**请注意！**  
使用热水或冷水充注选项时，您必须通过触摸红色或蓝色符号来选择是否充注热水或冷水。



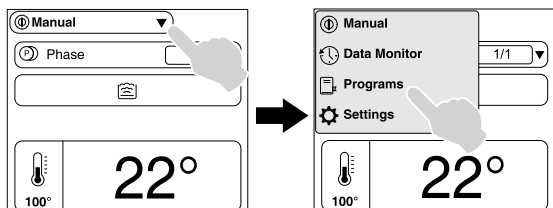
4. 触摸 以打开下部抽屉；
- 重要**  
请记住要打开自动注水旋钮，否则水将无法流动，请参阅章节“L.6 自动注水”。

### L.3.6 程序模式

“Programs Mode”（程序模式）允许通过USB笔式驱动器从设备中调用已存储的程序配方，或从设备中上传/下载程序。

• 选择一个保存的程序：

1. 在主菜单中选择“Programs Mode”（程序模式）；




2. 触摸所需的程序，或通过图标旁边键入其名称进行搜索；






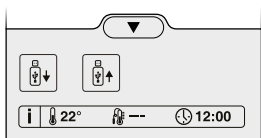
请注意！



要删除程序，请触摸图标 .

• 下载/上传程序：

1. 要打开下部抽屉，请触摸 .
2. 选择图标  下载程序，或选择图标  上传程序。

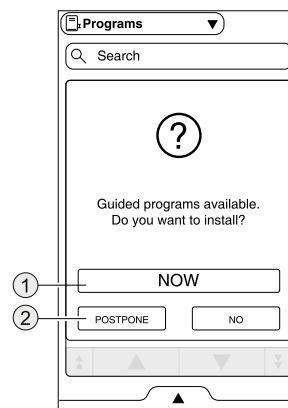


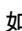

### L.3.6.1 指导烹饪程序（如果有，取决于您的型号）

它们是预设程序，可通过提示和弹出窗口在烹饪循环中为您提供指导。

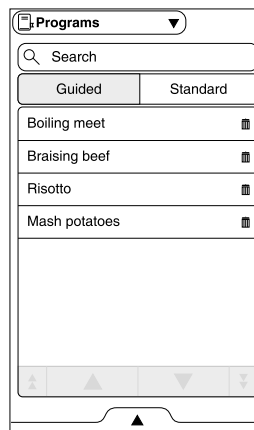
• 启用指导程序（仅限第一次）：

1. 在主菜单中进入“Programs mode”后，会出现一个弹出窗口，询问您是否要安装指导程序。



2. 如果要立即继续，请触摸 ，或要稍后继续，请触摸 .

安装后，显示屏会显示预设的指导程序。




现在您可以编辑、删除或制作副本。



请注意！




要恢复指导程序，请参阅L.3.9 *Settings*段落。

• 选择程序

1. 触摸所需的程序，或通过  图标旁边键入其名称进行搜索。
2. 将会出现一个弹出窗口并显示该食谱的主要成分摘要，如果有视频可用，则会出现二维码，扫描后可直接访问视频。
3. 确认以开始烹调循环。

• 自动注水（如果有）

使用指导程序，可以选择要装载的水升数，并在操作过程中通过弹出消息获得指导。

1. 启动程序之前，触摸  打开下部抽屉。
2. 触摸  图标修改在该循环中装入设备的水升数并确认。
3. 触摸  关闭下部抽屉并启动程序。



请注意！

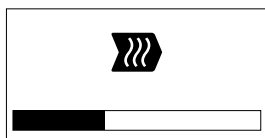
如果您按原样启动指导程序，将会出现一个弹出窗口，询问您是否要修改预设功能，更改要装载的水量。

### L.3.7 开始烹饪周期

当一个烹饪周期开始时，设备开始加热到设置的温度。

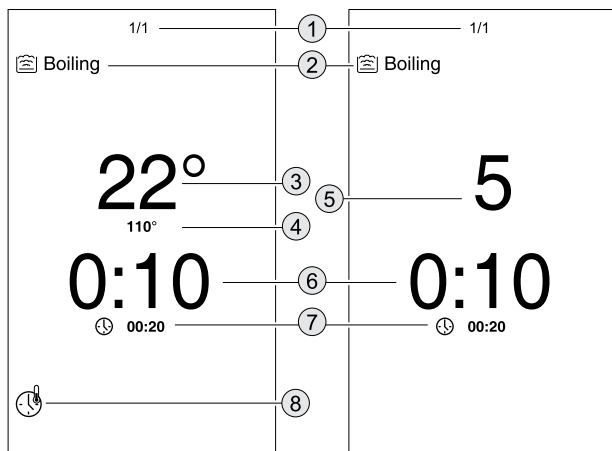


如果启用了预热视图 ( 请参阅 L.3.9 Settings ) 并适用于您的型号, 显示屏将会显示以下屏幕:



然后就可以放入食物了。

达到设置的温度后, 烹饪时间开始。



设置温度

设置功率电平

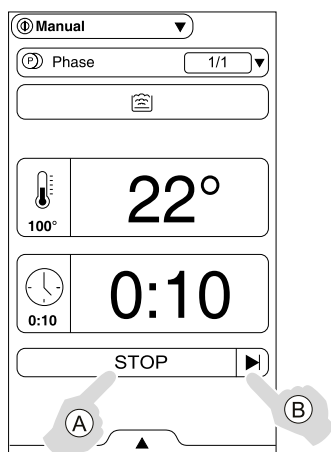
1. 当前烹饪阶段号
2. 当前烹饪模式
3. 当前食物温度
4. 设置温度
5. 设置功率电平
6. 剩余时间
7. 设置烹饪时间
8. 图标保持显示, 直至达到设置温度

开始一个循环后的更多选择

A. 要在设定时间之前停止循环:  
触摸显示屏, 然后点击“**A**”按钮。

B. 要跳过当前的烹饪阶段:

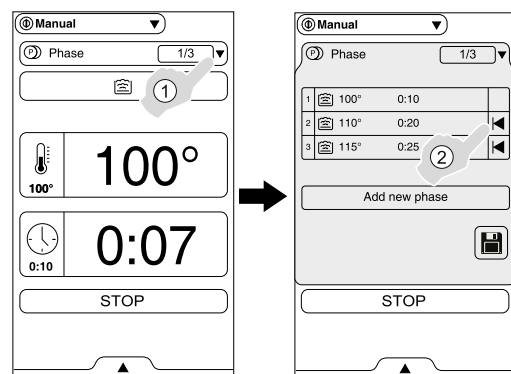
如果循环有多个阶段, 您可以通过触摸显示屏然后点击 ▶ 图标跳过当前阶段。



请注意!

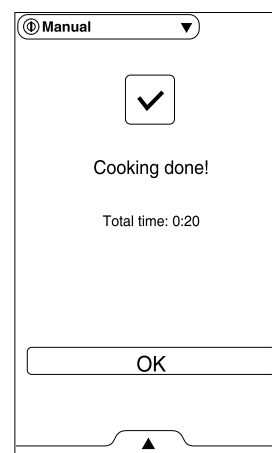
如果 B 功能适用于您的型号, 请参阅 L.3.9 Settings 段落启用该功能, 否则:

1. 触摸符号 ▼ 以打开阶段菜单;
2. 触摸 ◀ 符号跳过当前阶段。



### L.3.8 结束循环

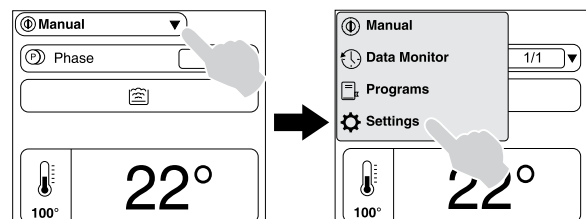
当一个烹饪周期结束时, 触摸“OK”。



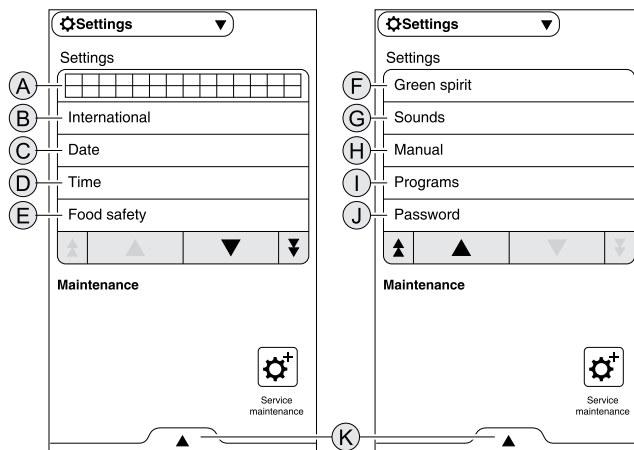
### L.3.9 Settings

“Settings” ( 设置 ) 模式可更改设备的一些使用参数。

1. 在主菜单中选择“Settings” ( 设置 );



2. 显示屏显示有各种设置的主菜单:



▼▲ 滚动按钮

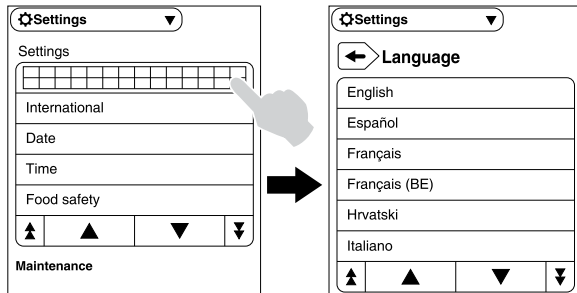
▼▲ 滚动的开始/结束按钮

⚙️ 服务维护  
该环境仅可供得到授权的技术人员使用。

### A. Language

该参数可用所选语言自定义所有菜单。

- 触摸有标志的条带
- 向上或向下滚动，以找到所需的语言
- 触摸 以返回“Settings”（设置）菜单。



### B. 常规设置

此功能允许设置许多参数：

- 语言：参考“A”点；
- 日期格式：DD/MM/YYYY等
- 时间格式：24H / 12H；
- 温度测量单位：°C/°F。
- 触摸 以返回“Settings”（设置）菜单。

### C. 日期

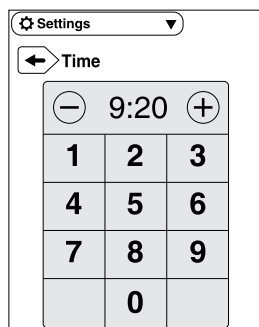
该设置可用于设置当前日期。

- 通过点击 或 来设置日期。
- 触摸 以返回“Settings”（设置）菜单。

### D. 时间

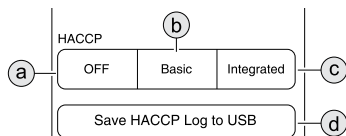
该设置可用于设置当前时间。

- 通过点击 或 或触摸键盘上的相应数字来设置时间。
- 触摸 以返回“Settings”（设置）菜单。



### E. 食品安全

HACCP功能可以特定间隔来存储用于标识烹调过程及其变化、炉腔温度以及食物中心温度（如果使用的话）的所有设置值。

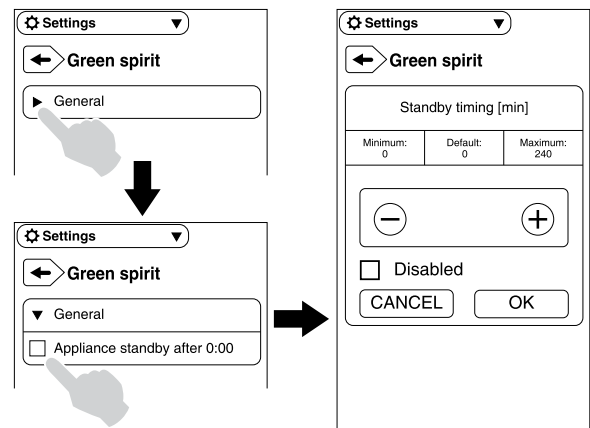


- a. 启用/禁用HACCP；
  - b. HACCP 可配有USB密钥；
  - c. HACCP 可配有集成套件；
  - d. 将 HACCP 值保存在USB密钥中。
- 在“Boiling”（煮沸）模式下，它通过侧面传感器来记录食物温度。  
在“Braising”（炖煮）模式下，它会记录底板的温度。

### F. Green Spirit (绿色精神)

此设置允许设置显示屏在多少分钟（或秒）后进入待机模式或禁用待机模式：

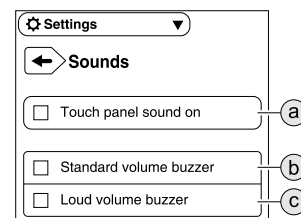
- 触摸箭头 以打开菜单；
- 勾选方框以设置待机模式的时间；
- 设置时间，然后单击“OK”进行确认。



请注意！  
要在待机模式后打开显示屏，请在任意位置触摸它。

### G. 声音

此设置允许启用/禁用声音并设置音量。

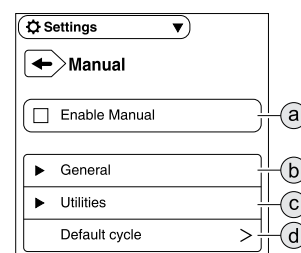


- a. 启用/禁用触摸面板声音
- b. 标准音量
- c. 大音量

触摸 以返回“Settings”（设置）菜单。

### H. 手动控制

此设置允许启用/禁用手动烹饪模式及其选项：



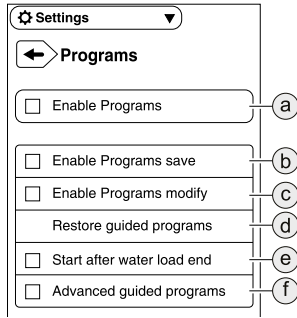
- a. 启用/禁用手动模式：如果禁用手动模式，则仅保存的程序可用。
- b. 一般：
  - 显示或隐藏实际值和设置值；
  - 启用/禁用烹饪阶段；
  - 禁用/启用延迟开始；
  - 启用/禁用预热阶段视图；
  - 在启动按钮上启用/禁用阶段跳过。
- c. 实用程序：显示/隐藏下部抽屉中的烹饪信息。



- d. 默认周期：设置起始页面的周期。
- 触摸 以返回“Settings”（设置）菜单。



## I. 程序



- a. 启用/禁用程序；
- b. 启用/禁用保存程序的可能性；
- c. 启用/禁用修改程序的可能性；
- d. 恢复指导烹饪程序；
- e. 在自动注水的情况下，您可以启用/禁用循环以在装载完水量后自动启动；
- f. 启用/禁用高级功能的弹出窗口或指导程序中更具体的步骤，例如，在指导程序结束时保持所需温度的步骤。

触摸 以返回“Settings”（设置）菜单。

## J. 密码

使用该设置可设置、更改或删除密码：如果启用，它可以防止手动修改某些功能（例如通过无意点击或未经授权的人员）。

## K. 附加设置

打开下部抽屉并选择相关图标：

下载/上传程序



请参阅 L.3.6 程序模式。

## Default settings



如果需要恢复出厂设置，可如下进行：

- 打开下卡盒并选择相关图标；
- 确认恢复以关闭弹出窗口。

## 触摸屏校准



该设置可用于设置屏幕的校准。

- 尽可能靠近红色十字的中心触摸屏幕；
- 重复到十字变绿；
- 触摸并按住即可退出。

## L.3.10 警报信息

任何错误或警报及其简要说明，都将在显示屏上显示并带有图标



同时发出一个声音信号。

## L.3.11 预防性维护

如果适用于您的型号，则可以设置警示，根据烹饪循环数、设备运行的小时数或过去的天数/月数通知您何时需要维护。请参阅维修手册或联系客服服务中心。

## L.4 连接套件

如果存在连接工具包，请连接以太网电缆，并在触摸面板设置中确定参数号为40的设置已正确设置，请参阅“参数设置”文档。首先拆除用户界面面板，请参阅章节“E.5 检修设备的内部组件”。

然后将以太网电缆插入工厂安装的连接器的。

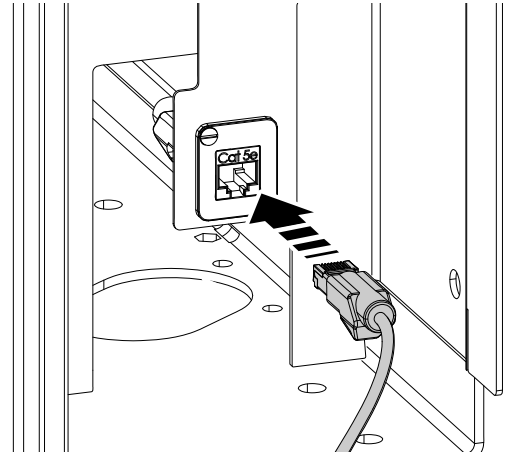


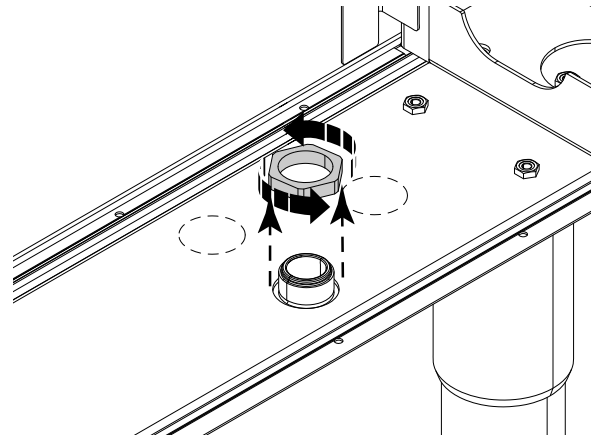
图 1 以太网电缆插入连接器



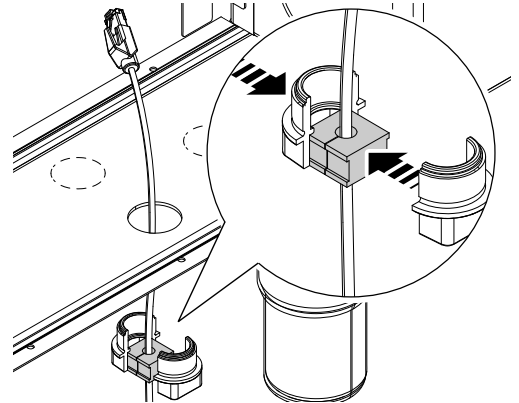
## 重要

如果设备有支脚，则将以太网电缆穿过已安装的电缆密封套：

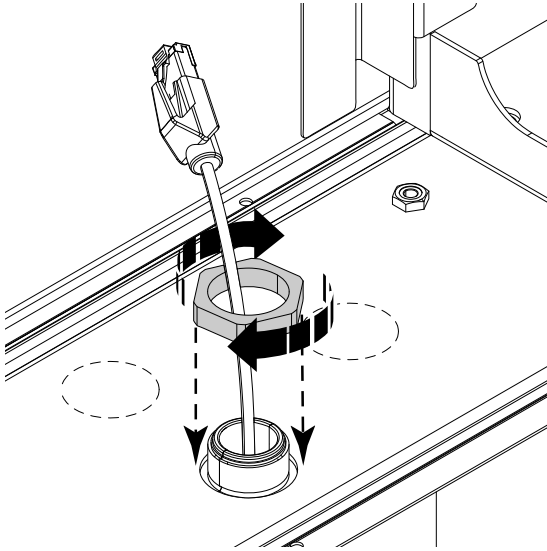
1. 将电缆密封套从其位置上拆卸。



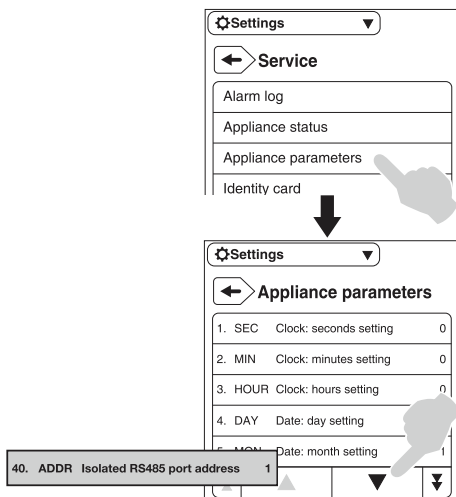
2. 将以太网电缆放入电缆密封套内。



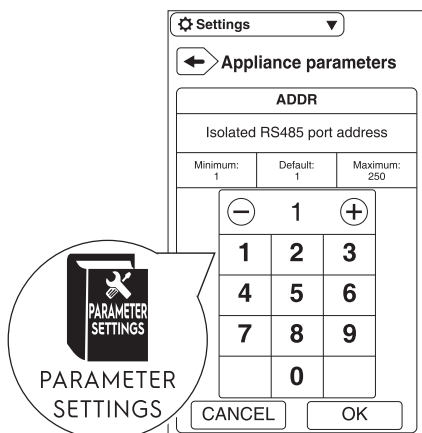
3. 将电缆密封套重新组装到其原始位置。



4. 将以太网电缆插入出厂时已安装的连接器的，请参阅图 1 以太网电缆插入连接器。
5. 重新安装用户界面面板。
6. 通过触摸面板，进入“设置”模式（请参阅 L.3.9 Settings），然后点击 。
7. 输入密码，请参阅《维修手册》或“参数设置”文档。
8. 单击“设备参数”，然后向下滚动，直至达到参数编号 40。



9. 根据“参数设置”文档设置参数编号40。



**请注意！**  
要检查所有参数的设置是否正确，请参阅“参数设置”文档。

## L.5 排放龙头

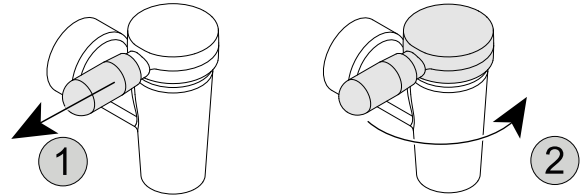
排放龙头（如果有的话）用于排出特定剂量的熟食。

如果手柄在左侧，则排水龙头关闭；否则，如果手柄在右侧，则排水龙头打开。



**重要**  
清空食物/液体时，请勿拆除排放龙头的顶盖。

### L.5.1 打开排放龙头

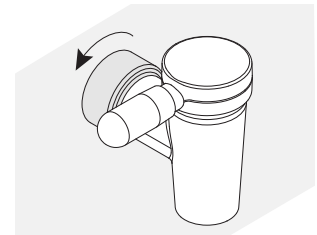


1. 握住顶盖的手柄并轻轻拉动以将其解锁。
2. 将手柄完全向右旋转。

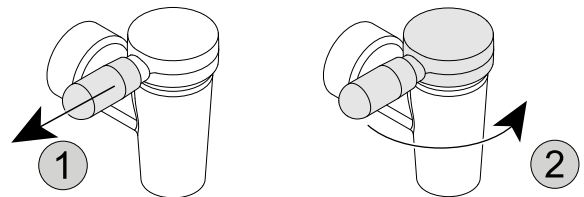
要关闭排放龙头，请从右向左旋转带手柄的顶盖。

### L.5.2 拆卸排放龙头

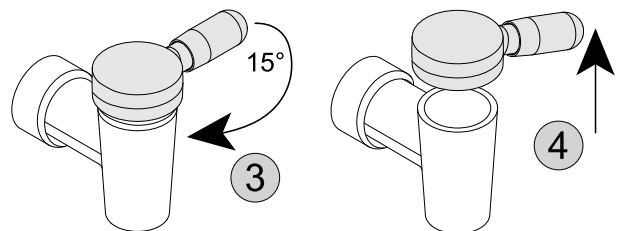
逆时针转动排放龙头并将其拆除。



### L.5.3 拆除排放龙头顶盖



1. 握住顶盖的手柄并轻轻拉动以将其解锁。
2. 将手柄完全向右旋转。



3. 再次将手柄向左稍微旋转一点（大约15°）。
4. 用手柄提起排放龙头的顶盖。

按照相反的顺序安装排放龙头顶盖。

## L.6 倾斜设备

本设备可倾斜90°以上。

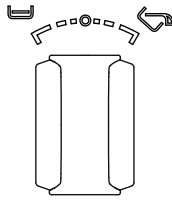
请参阅章节“K.2 设备概述”。

在倾斜本设备之前，请确保：

- 混水龙头（如果有的话）的旋转臂朝前；
- 盖子完全打开；
- 设备下方的倾斜区域内没有任何人或物体。

要倾斜设备，请向右旋转旋钮。

设备以可变的速率倾斜并继续，直至旋钮保持在倾斜位置（向右旋转）。



当您松开旋钮时，旋钮将返回中间位置，并且设备按照原样保持倾斜。要使它恢复到水平位置，请逆时针（向左）旋转旋钮。选择倾斜速度，以使食物在排出的同时留在设备的清空区域内。



请注意！

在倾斜过程中，加热元件会暂时关闭。

## M 清洁和维护设备



### 警告

参见“警告和安全信息”。

### M.1 保养信息

保养操作必须由设备的所有者和/或用户进行。



#### 重要

如下文所述，由于保养不当或缺乏保养而导致的问题将不在保修范围之内。

### M.2 清洁介绍

为了减少污染物对环境的影响，建议使用 90% 以上可生物降解的产品清洁设备（必要时清洁外部和内部）。

请使用温水（如有必要使用中性洗涤剂/清洁剂）以及软刷或海绵清洗。如果使用其它类型的洗涤剂，应仔细遵循制造商的指示，并遵守随附产品或物质信息表中规定的安全规则。



#### 警示

- 请勿使用基于溶剂的清洁剂（例如三氯乙烯）或研磨性粉末来进行清洁。
- 请勿使用钢刷、钢丝绒、铜丝布、基于砂的产品或相似产品来进行清洁。
- 必须在设备冷却之后开始清洗。
- 请勿用可燃液体清洗设备。

诸如篮子和容器等附件（如果有的话）必须在设备之外进行清洗。



### 警告

使用化学品时，请遵守包装上印刷的安全注意事项和剂量建议。有关化学产品的处理，请参阅 A.2 个人防护用品一章。

### M.3 不锈钢表面

不锈钢能够防腐蚀和生锈是因为其钝化膜，其会在氧气接触金属表面时累积。空气中有足够的氧气会产生该作用。

如果该钝化膜发生物理损坏或由化学物质损坏，会使其自身无法再生，即使防锈的不锈钢也会遭到腐蚀。

可使用流动的富氧水处理不锈钢，形成或再生钝化膜。

诸如盐酸、氯化物和香料浓缩液、芥末、醋精华、香料块和烹饪盐溶液的无氧研磨性物质可导致钝化膜的化学损坏或破裂。

外来的锈蚀物（铁微粒）、电镀元件的形成以及缺乏氧气都可导致更多损坏。



#### 重要

随时保持不锈钢表面洁净并确保它们良好通风。

请遵照以下说明：

- 在冷却状态下，使用肥皂水和布/海绵从钢表面去除尘垢、脂肪和其他烹饪残余物（可使用或不使用清洁剂）。在清洁之后彻底将表面干燥。
- 对于嵌入的污垢、脂肪或食物残渣，请用布或海绵以缎面加工的方向擦拭，并反复冲洗。用带灰尘颗粒的布/海绵以画圆方式擦拭可能损坏钢的缎面。
- 金属物体可能损坏钢材：损坏的表面会更容易变脏，并且会遭受腐蚀。
- 根据需要恢复缎面。

- 不要让不锈钢部件长期接触酸、辣椒、盐等。甚至是因为清洁瓷砖表面累积的酸雾也会加快腐蚀。用自来水冲洗表面。在用盐水烹饪土豆、面食或大米之后尤其适合进行该操作。

### M.4 日常清洁



#### 警示

- 请勿使用高压清洁剂直接清洁设备前面、旁边和后面的地板。
- 根据型号的不同，倾斜设备的清洁必须在水平位置（不要倾斜）进行，以免水进入气室。

#### 控制面板

- 使用用水沾湿的软布清洁控制面板，如有必要，可使用中性清洁剂。

#### 外表面

- 用温皂水清洗外表面。
- 避免使用含有磨蚀性物质的清洁剂、钢丝绒、刷子或钢刮刀。
- 用湿布冲洗并小心擦干。
- 避免使用含氯或氨的产品。

#### 水箱

- 每天用开水冲洗以去除水箱和篮子中的所有残留食物、积垢、油脂、其他烹调残渣和淀粉，必要时加入脱脂清洁剂。
- 仔细擦干水箱和篮子，以免液体滞留。

### M.5 排放龙头

如果烹饪设备带有排放龙头，则必须在其最后一次使用后每天清洁并润滑，具体取决于使用频率：

- 拆卸排放龙头装置，请参阅章节“L.5 排放龙头”；
- 用温和的清洁剂清洁；
- 擦干并用特殊的无臭、无味的润滑脂轻微润滑：

我们推荐：

- 水龙头和配件专用润滑脂（用于有密封件/O形圈的水龙头）= 代码 OS2118。
- 带金属密封件的水龙头专用润滑剂（用于无密封件/O形圈的水龙头）= 代码 OS2277。

### M.6 除垢



### 警告

参见“个人防护用品”。



#### 重要

通过定期清洁去除水垢、脂肪、淀粉和蛋白质层，避免腐蚀。

- 使用 10% 醋、10% 磷酸溶液或可购买的合适除垢溶液。
- 切勿使用钢丝绒或其他研磨性材料，这些物品会刮坏不锈钢的表面。

### M.7 不使用期间

如果长时间不使用设备，请采取以下预防措施：

- 关闭供水龙头，如果有的话；
- 关闭燃气阀；
- 断开电源或从电源插座上拔下插头（如果有的话）；

- 仔细清洁设备的内部部件；
- 清洁机柜，用浸润石蜡油的布用力涂抹所有不锈钢表面，以形成一个较薄的保护层；
- 请勿将设备存放在温度会下降至 0°C [32°F] 以下的地方；
- 定期对存放的地方进行通风。



**重要**

保修范围不包括设备管道中的结冰造成的任何损坏。

客户服务中心可以根据设备的使用强度和使用年限针对要购买的最佳维护计划提供建议。

在保养、维修和维护工作期间，必须避免造成分心或压力的因素。

因此，必须让没有得到授权的人员远离设备。



**重要**

- 设备上的维修和保养工作只能在加热元件冷却的情况下进行。
- 在完成维护和维修工作之后，保养技术人员必须执行检查，确保所有功能和安全组件的所有工作模式都符合操作说明。

## M.8 维护信息

预防性维护可减少停机时间并最大限度地提高机器效率。

## M.9 维护间隔

建议按下表中列出的频率执行检查：

维护、检验、检查和清洁	频率	职责
日常清洁 • 设备及其四周的一般清洁	• 每日	• 操作员
机械部件 • 检查机械部件是否有裂纹或变形，以及螺钉是否上紧：检查文字、贴纸和符号的可辨识度 and 状况，根据需要进行修复。 • 检查液压系统（如果有）状况，例如泄漏。	• 根据显示屏提示的信息/至少每年一次	• 维修员
电气组件 • 检查设备内部的电气组件 • 检查接线和连接	• 根据显示屏提示的信息/至少每年一次	• 维修员
一般设备大修 • 检查所有组件、垫圈设备、腐蚀情况、管道...	每隔 10 年 <sup>1</sup>	• 维修员
清洗设备内部 • 去除设备内部沉积的任何尘垢。	• 根据显示屏提示的信息/至少每年一次	• 维修员



1. 设备设计和制造的持续时间约为 10 年。在此时间（从调试开始）过后，必须对设备进行全面检查和大修。

## N 故障排除

### N.1 介绍

设备在正常使用过程中可能会出现某些故障。在某些情况下，按照以下指示可以轻松快速地排除故障。

显示屏（如果存在）始终显示描述所发生的故障的警告消息或警报。

	警告图标
	警报信号图标

2. 关闭设备前面的安全断路器；
3. 关闭燃气阀和水龙头（如果有的话）；
4. 切记要说明：
  - 故障类型
  - 设备 PNC（产品编号代码）；
  - Ser.No.（设备序列号）。



**重要**

设备 PNC 和序列号对于识别设备和生产日期至关重要。

如果故障仍然存在，请联系客户服务中心：

1. 断开设备的主电源；

### N.2 故障排除

故障	可能的原因	措施
<b>双层夹套</b>		
双层夹套中水量不足	<ul style="list-style-type: none"> <li>• 密封件故障</li> <li>• 安全阀、脱气阀和止回阀泄漏或故障</li> <li>• 控制电子设备故障</li> <li>• 接触器阻塞或熔断</li> </ul>	请联系客户服务中心以进行充注。
<b>触摸屏上的警报消息</b>		
EOTS1 - 内部传感器过热	<ul style="list-style-type: none"> <li>• 此锅是空的或装载不足</li> <li>• 连接器问题</li> </ul>	烹饪前将食物倒入锅中中和/或冷却食物
EOTS2 - 内部传感器过热	双层夹套水位低	烹饪前先冷却设备
EOTS3 - 内部传感器过热	传感器连接错误	烹饪前先冷却设备
ESCH - 电子电源板上的温度过高	<ul style="list-style-type: none"> <li>• 环境温度过高</li> <li>• 机电室由安装在侧面的另一台设备加热。</li> </ul>	在烹饪之前让设备冷却。如果错误仍然存在，请联系客户服务中心

故障	可能的原因	措施
EWFA – 缺水	<ul style="list-style-type: none"> <li>• 缺少供水</li> <li>• 水电阀故障</li> <li>• 水通量计故障</li> </ul>	验证进水口或出水口。如果错误仍然存在，请联系客户服务中心
EGAS – 燃气灶警报	<ul style="list-style-type: none"> <li>• 缺少供气</li> <li>• 燃气灶故障</li> </ul>	确供气阀打开并尝试重置警报
有关所有其他错误消息，请联系客户服务中心。		

## 0 设备的废弃处置



### 警告

参见“警告和安全信息”。

### 0.1 有关设备废弃处置的程序

本设备在使用寿命结束后应予以正确废弃处理。

不同国家有不同的法规，因此请遵守设备废弃处置所在国的法律和主管机构的规定。

必须根据设备部件不同的特性（例如金属、油、油脂、塑料、橡胶等）以不同的方式废弃设备部件。

在废弃处置本设备之前，请务必仔细检查其物理状况，尤其在拆解期间任何可能发生变形或断裂的结构部件。



产品上的符号表明本设备不能当作家庭废物处理，而应正确弃置，以免对环境和人体健康产生任何负面后果。有关本产品回收的更多信息，请联系本地经销商或代理、客户服务中心或负责废弃物处置的本地机构。



请注意！

在拆解本设备时，必须销毁所有标记、本手册以及其他有关设备的文档。





CE