

Marmita basculante

ProThermetic

PBOT gas




ES Manual de instalación y funcionamiento





599A1AN01 - 2026.05

Introducción

 Lea las instrucciones siguientes, incluidas las condiciones de la garantía, antes de instalar y usar el equipo.

Visite nuestra página web www.electroluxprofessional.com y abra la sección Soporte para:

-  Registrar su producto
-  Ver recomendaciones sobre su producto e información sobre servicios y reparación

El manual sobre instalación, uso y mantenimiento (a continuación, el Manual) proporciona al usuario la información necesaria para el uso correcto y seguro del equipo.

Lo siguiente no debe interpretarse como una lista larga y precisa de advertencias, sino más bien como un conjunto de instrucciones adecuadas para mejorar el rendimiento del aparato en todos los aspectos y, por encima de todo, prevenir daños a personas o animales y daños materiales derivados de procedimientos de uso incorrectos.

Antes de efectuar cualquier operación, es muy importante que todo el personal encargado de transportar, instalar, poner en servicio, usar, efectuar el mantenimiento, reparar y desguazar el equipo, consulte y lea atentamente este manual para evitar maniobras incorrectas e inconvenientes que puedan perjudicar la integridad del equipo o ser peligrosas para las personas. Se recomienda informar periódicamente al usuario sobre las normas de seguridad. Asimismo, es importante formar y actualizar los conocimientos del personal autorizado a trabajar en el equipo sobre su uso y mantenimiento.

También es muy importante guardar el manual con esmero, en un sitio fácilmente accesible, para que se pueda consultar en cualquier momento en caso de dudas y siempre que sea necesario.

Si, tras leer este manual, aún existen dudas sobre el funcionamiento del equipo, póngase en contacto con el fabricante o el centro de asistencia autorizado, que se encuentran a su disposición para asesorarle sobre cómo obtener el mejor funcionamiento y la máxima eficacia de la máquina. Se recuerda que, durante el uso del equipo, siempre se deberán seguir las normativas vigentes en materia de seguridad, higiene en el trabajo y protección del medioambiente. Por lo tanto, es responsabilidad del usuario controlar que el equipo se ponga en marcha y utilice únicamente en condiciones óptimas de seguridad para las personas, animales y objetos.



IMPORTANTE

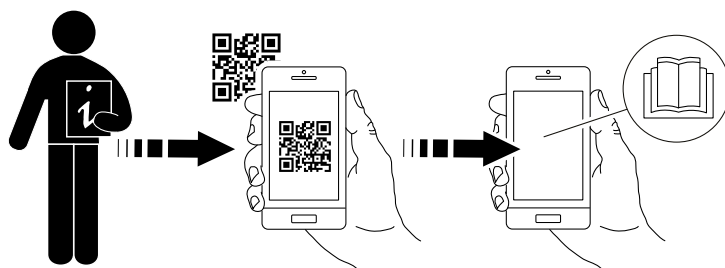
- El fabricante declina toda responsabilidad respecto de cualquier operación que se efectúe en el equipo sin respetar las instrucciones del presente manual.
- El fabricante se reserva el derecho de modificar sin previo aviso los aparatos descritos en esta publicación.
- Prohibida la reproducción total o parcial.
- Este manual está disponible en formato digital mediante:
 - solicitud al distribuidor o a la atención al cliente;
 - la descarga del último manual actualizado desde la página www.electroluxprofessional.com.
- El manual deberá guardarse cerca del equipo, en un lugar fácilmente accesible. Los operadores y encargados del uso y mantenimiento del equipo deben poder localizar y consultar el manual con facilidad y en todo momento.

Código QR

Localice el adhesivo de identificación del código QR en la primera página de esta guía o en el equipo para acceder al sitio web y a datos/archivos gratuitos (PNC/número de serie, vídeo, documentación, etc.).

Asegúrese de contar con la aplicación de lectura de código QR en su dispositivo y de conexión a Internet.

Escanee el código QR para consultar los documentos disponibles sobre este equipo.



Indice

A	INFORMACIÓN SOBRE ADVERTENCIAS Y SEGURIDAD	5
A.1	Información general	5
A.2	Equipo de protección personal	5
A.3	Normas generales de seguridad	6
A.4	Seguridad general de ProThermetic	6
A.5	Dispositivos de protección instalados en el equipo	7
A.6	Señales de seguridad que se deben colocar en la máquina o cerca de ella:	7
A.7	Uso incorrecto razonablemente previsible	7
A.8	Riesgos residuales	8
A.9	Transporte, traslado y almacenaje	8
A.10	Instalación y montaje	8
A.11	Conexión eléctrica	8
A.12	Conexión de agua	9
A.13	Colocación	9
A.14	Limitaciones de espacio del equipo	9
A.15	Limpieza del aparato	9
A.16	Mantenimiento preventivo	9
A.17	Piezas y accesorios	9
A.18	Precauciones en el uso y el mantenimiento	9
A.19	Mantenimiento del aparato	10
A.20	Eliminación del aparato	10
B	CONDICIONES Y EXCLUSIONES DE LA GARANTÍA	10
C	DATOS TÉCNICOS	11
C.1	Posición de la placa de datos	11
C.2	Datos de identificación de la máquina y del fabricante	11
C.3	Cómo interpretar la descripción de fábrica	11
C.4	Características técnicas	12
C.5	Consumo de gas	12
D	INFORMACIÓN GENERAL	12
D.1	Introducción	12
D.2	Uso previsto y limitaciones	12
D.3	Pruebas	12
D.4	Copyright	12
D.5	Conservación del manual	12
D.6	Destinatarios del manual	12
D.7	Definiciones	13
D.8	Responsabilidad	13
D.9	Comprobaciones del embalaje por parte del cliente	13
D.10	Almacenaje	13
E	DIAGRAMAS DE INSTALACIÓN	13
E.1	Tipo de instalación	13
E.2	Diagrama de medidas para instalación en el suelo y en la pared	14
E.2.1	Puntos de instalación	14
E.2.2	Medidas	14
E.3	Descarga en el suelo	14
E.3.1	Diagrama del suelo	14
E.3.2	Medidas	14
E.4	Diagrama de instalación y conexión	15
E.5	Acceso a los componentes internos del aparato	17
F	INSTALACIÓN Y MONTAJE	17
F.1	Introducción	17
F.2	Responsabilidades del cliente	17
F.3	Antes de la instalación	18
F.4	Instalación sobre basamento o patas regulables	18
F.5	Eliminación del embalaje	18
F.6	Fijación o ajuste al suelo (opcional)	18
F.7	Fijación en un basamento de cemento (opcional)	19
F.8	Instalación en la pared	19
F.8.1	Preparación y disposición de las abrazaderas	19
F.8.2	Colocación	19
F.9	Unión de varios equipos	20
F.10	Sellado	20
G	INSTALACIÓN ELÉCTRICA	21
G.1	Conexión a la red	21
G.2	Cable de alimentación	21
G.3	Sistema equipotencial	21
G.4	Conexión al suministro eléctrico	21
H	INSTALACIÓN DE GAS	22
H.1	Conexión a la red	22
H.2	Adaptación a otro tipo de gas	22
H.3	Salida de humos	22
H.4	Antes de efectuar la conexión	22

H.5	Conexión de gas	23
	H.5.1 Conexión al suministro de gas	23
	H.5.2 Conexión de gas para equipo de suelo y de pared	23
	H.5.3 Sellado	23
	H.5.4 Compruebe la presión del suministro de gas.	23
	H.5.5 Ajuste del caudal de gas en el encendido	24
H.6	Termostato de seguridad	24
I	CONEXIÓN DEL SUMINISTRO DE AGUA	24
	I.1 Conexión de agua	24
	I.2 Protección contra el reflujo	24
	I.3 Suministro de agua potable	24
	I.4 Grifo mezclador	24
	I.5 Brazo giratorio para modelos "Sprint"	25
	I.6 Carga de agua automática	25
	I.7 Carga de agua automática solo en modelos "Sprint"	26
J	USO HABITUAL DEL EQUIPO	26
	J.1 Características del personal habilitado para utilizar el equipo	26
	J.2 Requisitos básicos para el uso del equipo	26
K	DESCRIPCIÓN DEL PRODUCTO	26
	K.1 Uso	26
	K.2 Vista general del aparato	26
	K.3 Panel de control	27
	K.4 Camisa doble	27
	K.5 Pistola pulverizadora (si está presente en su modelo)	27
	K.6 Interruptor principal (opcional)	27
	K.7 Parada de emergencia (opcional)	27
L	INSTRUCCIONES DE USO	27
	L.1 Primer uso	27
	L.2 Encendido y apagado	27
	L.3 Panel de control táctil	27
	L.3.1 Página inicial	27
	L.3.2 Menú principal	28
	L.3.3 Modo manual	28
	L.3.4 Sección de cajones	29
	L.3.5 Funciones adicionales	29
	L.3.6 Modo de programas	30
	L.3.7 Inicio de un ciclo de cocción	31
	L.3.8 Final del ciclo	31
	L.3.9 Settings (ajustes)	31
	L.3.10 Mensajes de alarma	33
	L.3.11 Mantenimiento preventivo	33
	L.4 Kit de conectividad	33
	L.5 Grifo de descarga	34
	L.5.1 Apertura del grifo de descarga.	35
	L.5.2 Desmontaje del grifo de descarga	35
	L.5.3 Desmontaje de la cubierta del grifo de descarga	35
	L.6 Basculación del equipo	35
M	LIMPIEZA Y MANTENIMIENTO DEL EQUIPO	35
	M.1 Información sobre el cuidado del aparato	35
	M.2 Introducción a la limpieza	36
	M.3 Superficies de acero inoxidable	36
	M.4 Limpieza diaria	36
	M.5 Grifo de descarga	36
	M.6 Descalcificación	36
	M.7 Periodos sin funcionamiento	37
	M.8 Información para el mantenimiento	37
	M.9 Intervalos de mantenimiento	37
N	SOLUCIÓN DE PROBLEMAS	37
	N.1 Introducción	37
	N.2 Búsqueda de averías	38
O	ELIMINACIÓN DEL APARATO	38
	O.1 Procedimiento referente a la eliminación del equipo	38
	O.1.1 Reciclaje	38
	O.1.2 Procedimiento para la eliminación de equipos y la recuperación de componentes/materiales.	38

A INFORMACIÓN SOBRE ADVERTENCIAS Y SEGURIDAD

A.1 Información general

Para garantizar el uso seguro del equipo y comprender correctamente el manual, es necesario conocer los términos y las convenciones tipográficas que se utilizan en la documentación. Para señalar y reconocer los diferentes tipos de peligro, en el manual se utilizan los siguientes símbolos:



ADVERTENCIA

Peligro para la salud y la seguridad de los operadores.



ADVERTENCIA

Peligro de electrocución - tensión peligrosa.



PRECAUCIÓN

Riesgo de daños para el equipo o el producto.



IMPORTANTE

Instrucciones o información importantes sobre el producto



Equipotencialidad



Lea las instrucciones antes de utilizar el aparato








Aclaraciones y explicaciones

- El personal técnico es el único autorizado a manipular el equipo.
- Este aparato es para uso comercial y colectivo, como cocinas de restaurantes, comedores, hospitales o empresas como panaderías, carnicerías y demás, no para la producción de alimentos continua y masiva. Cualquier otro uso se considera incorrecto.
- El equipo no se puede utilizar en zonas abiertas al público.
- El aparato no debe ser utilizado por niños o personas con capacidades físicas, sensoriales o mentales reducidas, o carentes de la experiencia y los conocimientos necesarios para su uso.
- No permita que los niños jueguen con el aparato.
- Mantenga el embalaje y los detergentes fuera del alcance de los niños.
- Para su seguridad, no guarde ni utilice gasolina ni otros líquidos o vapores inflamables cerca de este o cualquier otro equipo.
- No conserve sustancias explosivas, como envases a presión con propelentes inflamables, en el equipo.
- Cite la información de la placa de datos del equipo cuando contacte con el fabricante (por ejemplo, para solicitar piezas de recambio, etc.).
- La marca CE se debe destruir al desguazar el equipo.
- Guarde estas instrucciones en buen estado para que los distintos operadores puedan consultarlo.

A.2 Equipo de protección personal

Tabla resumen del equipo de protección personal (EPP) que debe utilizarse en las distintas fases de la vida útil del equipo.

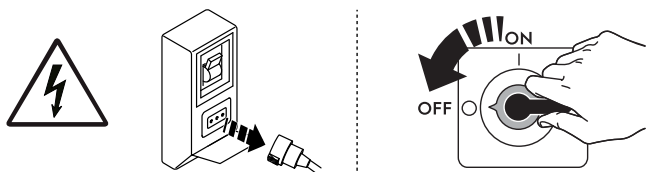
Fase	Ropa de protección 	Calzado de seguridad 	Guantes 	Gafas 	Casco de seguridad 
Transporte	—	●	○	—	○
Manipulación	—	●	●	—	—
Desembalaje	○	●	●	—	—
Instalación	—	●	● ¹	—	—
Uso normal	○	○	○ ²	○	—
Ajustes	—	○	—	—	—
Limpieza habitual	○	●	● ¹⁻³	○	—
Limpieza extraordinaria	○	●	● ¹⁻³	○	—
Mantenimiento	○	●	●	—	—
Desmontaje	○	●	●	—	—

Fase	Ropa de protección	Calzado de seguridad	Guantes	Gafas	Casco de seguridad
					
Desguace	○	●	●	—	—
Leyenda:					
●	EPI PREVISTOS				
○	EPI A DISPOSICIÓN O PARA UTILIZAR CUANDO ES NECESARIO				
—	EPI NO PREVISTOS				

- Los guantes utilizados para estas operaciones deben ser resistentes a cortes. Si los operadores, el personal especializado o los usuarios no utilizan equipo de protección individual, pueden exponerse a riesgos para la salud (dependiendo del modelo).
- Durante estas operaciones se deben utilizar guantes ignífugos para proteger las manos del contacto con alimentos y partes del aparato calientes, y/o al retirar de él elementos calientes. Si los operarios, el personal especializado o los usuarios no utilizan equipo de protección individual, pueden exponerse a riesgos químicos y a posibles daños para la salud (según el modelo).
- Los guantes utilizados para estas operaciones deben ser aptos para el contacto con las sustancias empleadas (consulte la hoja de datos de seguridad sobre las sustancias que requieren el uso de equipo de protección personal). Si los operarios, el personal especializado o los usuarios no utilizan equipo de protección individual, pueden exponerse a riesgos químicos y a posibles daños para la salud (según el modelo).

A.3 Normas generales de seguridad

- Los equipos poseen dispositivos de seguridad eléctricos y/o mecánicos para proteger a los operadores y a la máquina.
- No utilice el equipo si se han retirado, modificado o manipulado las protecciones o los dispositivos de seguridad.
- No modifique las piezas suministradas con el aparato.
- Algunas ilustraciones del manual representan al equipo o a alguna de sus partes, con las protecciones desmontadas o sin ellas. Esto se ha hecho para facilitar las explicaciones. No utilice la máquina sin las protecciones o con los dispositivos de protección desactivados.



Antes de cualquier procedimiento de instalación, montaje, limpieza o mantenimiento, desenchufe el aparato de la red eléctrica.

- No retire, manipule ni vuelva ilegibles la marca CE del equipo o las señales y etiquetas de seguridad, peligro e instrucciones del equipo.
- La recirculación del aire debe garantizar el volumen de aire necesario para la combustión, 2 m³/h/kW de potencia de gas, así como el "bienestar" de las personas que trabajan en la cocina.
- Una ventilación inadecuada puede causar asfixia. No se debe obstruir el sistema de ventilación del lugar donde se instalará el aparato. No se deben obstruir los orificios de aireación y descarga de este o de otros aparatos.
- El nivel ponderado A de presión acústica de emisión no supera 70 dB (A).
- No limpie el equipo ni el suelo con productos o soluciones que contengan cloro (hipoclorito de sodio, ácido clorhídrico o muriático, etc.).
- Evite especialmente exponer el equipo al gas ozono, no utilice ozonizadores en la sala donde esté instalado el equipo.
- No rocíe aerosoles cerca del aparato mientras esté en funcionamiento.
- No utilice llamas para comprobar la existencia de fugas.
- Las operaciones siguientes deben llevarlas a cabo especialistas autorizados o el servicio de atención al cliente, dotados de equipo de protección individual (A.2 *Equipo de protección personal*), herramientas, utensilios y medios auxiliares adecuados, que puedan solicitar al fabricante el suministro de un manual de servicio.
 - Instalación y montaje
 - Colocación
 - Conexión eléctrica
 - Limpieza, reparación y mantenimiento extraordinario del equipo.
 - Eliminación del aparato
 - Tareas en el equipo eléctrico.

A.4 Seguridad general de ProThermetic

- El nivel de llenado máximo no debe superar la marca correspondiente. Si se supera la marca de llenado máximo pueden producirse quemaduras por las salpicaduras de alimentos calientes o el rebosamiento del recipiente.
- No coloque objetos sobre la tapa cerrada durante el funcionamiento.
- No caliente recipientes cerrados dentro del equipo para evitar el riesgo de estallido.
- No utilice el equipo para secar paños de cocina ni otras piezas de tela.
- Tenga cuidado al abrir la tapa; puede salir vapor caliente.
- Tenga cuidado al vaciar el equipo, ya que existe riesgo de quemaduras.
- El aceite o la manteca sobrecalentados pueden arder por sí solos. Nunca arroje agua sobre aceite o manteca en llamas.
- Tenga cuidado al introducir aceite, grasa, agua o alimentos al equipo precalentado, ya que pueden provocar salpicaduras.
- Las fluctuaciones de la calidad y la presión del gas deben estar dentro de las tolerancias indicadas.

Si las desviaciones superan el valor admitido, no use el equipo.

- Tenga un cuidado especial con la presencia de espuma. Si la tapa se abre con una sobrepresión residual baja, los alimentos calientes pueden fluir al exterior y provocar quemaduras al personal operativo.
Dependiendo de los alimentos que vaya a cocinar, reduzca el nivel de llenado para evitar el desbordamiento de espuma.
- Este aparato no se puede utilizar para freír.
- En equipos presurizados, después de cocinar con la tapa cerrada, descargue primero la presión de la cámara de cocción y no abra la tapa hasta que la presión se haya descargado por completo del interior del equipo.
- Los datos de rendimiento del equipo no deben modificarse.
- El equipo no debe funcionar cerca de materiales o vapores inflamables.
- El personal de servicio no debe accionar la válvula de seguridad (ni siquiera levantar o girar el tapón), de lo contrario podría escapar vapor caliente y provocar lesiones y averías..







A.5 Dispositivos de protección instalados en el equipo

Resguardos

El equipo cuenta con:

- protecciones fijas (por ejemplo, alojamientos, cubiertas, paneles laterales, etc.), sujetas al equipo o al bastidor con tornillos o acoplamientos de desconexión rápida, que solo se pueden retirar o abrir con herramientas; por lo tanto, el usuario no debe retirar ni manipular dichos dispositivos. El fabricante declina toda responsabilidad por daños si dichos dispositivos no se utilizan o se manipulan.
- puertas de acceso al sistema eléctrico del equipo realizadas con paneles con bisagras, que se abren con herramientas. El panel o la puerta no debe abrirse cuando el equipo esté conectado al suministro eléctrico.

A.6 Señales de seguridad que se deben colocar en la máquina o cerca de ella:

Prohibición	Significado
	Se prohíbe quitar los dispositivos de seguridad
	Se prohíbe utilizar agua para apagar incendios (expuesto en los componentes eléctricos)
	Mantenga el espacio en torno al aparato despejado y sin materiales inflamables. No mantenga materiales inflamables cerca del aparato.
Peligro	Significado
	peligro de aplastamiento de las manos
	precaución, superficie caliente
	peligro de electrocución (se indica en las partes eléctricas con la indicación de tensión)

A.7 Uso incorrecto razonablemente previsible

Se considera incorrecto todo uso diferente al especificado en este manual. Durante el funcionamiento del equipo no se admiten otros tipos de tareas o actividades, que, por lo tanto, se considerarán incorrectos, y que, en general, pueden comportar riesgos para la seguridad de los trabajadores y dañar el equipo. Se consideran usos incorrectos razonablemente previsibles:

- No efectuar el mantenimiento, la limpieza y los controles periódicos de la máquina.
- aportar modificaciones estructurales o de la lógica de funcionamiento;
- manipular los resguardos o los dispositivos de seguridad;
- que los operadores, personal especializado y de mantenimiento no utilice equipos de protección personal;
- no utilizar accesorios adecuados (por ejemplo, herramientas o escaleras inadecuadas);
- Mantener cerca del equipo materiales combustibles o inflamables, incompatibles o no relacionados con el trabajo.
- Instalar la máquina de modo incorrecto.
- introducción en el equipo de objetos incompatibles con su uso o que pueden causar daños a personas, al equipo o contaminar el medio ambiente.
- Trepas a la máquina.

- Incumplir las instrucciones de uso correcto de la máquina.
- otros comportamientos que pueden provocar riesgos que el fabricante no puede eliminar.

A.8 Riesgos residuales

El aparato presenta diversos riesgos que no se han eliminado por completo desde el punto de vista de diseño o mediante la instalación de dispositivos de protección adecuados. De todas formas, en este manual se ha informado al operador de dichos riesgos y se le han indicado exhaustivamente los dispositivos de protección individual que debe utilizar. Para reducir riesgos, deje espacios suficientes al instalar la unidad.

Para mantener esas condiciones, las zonas próximas a la máquina tienen que estar siempre:

- Libres de obstáculos (como escaleras, herramientas, contenedores, cajas, etc.);
- limpias y secas.
- bien iluminadas.

Para la completa información del cliente, a continuación se indican los riesgos residuales del equipo: estos comportamientos se deben considerar incorrectos y, por lo tanto, estrictamente prohibidos.

Riesgos residuales	Descripción de situaciones de riesgo
Resbalamiento o caída	El operador puede resbalar debido a la presencia de agua, líquidos o suciedad en el suelo.
Quemaduras y abrasiones (por ejemplo: resistencias, bandeja fría, láminas y tubos del circuito de refrigeración).	Riesgo existente si el operador toca de manera intencionada o accidental algunos componentes internos del equipo sin utilizar guantes de protección.
Electrocución	Riesgo existente si, al efectuar operaciones de mantenimiento, se tocan componentes eléctricos con el cuadro eléctrico activo.
Aplastamiento o lesión	En aparatos basculantes, durante la inclinación, el operario puede quedar aplastado entre la cuba y las partes que permanecen inmóviles.
Vuelco de la carga	Riesgo existente durante el transporte del equipo o del embalaje que la contiene si se utilizan herramientas o sistemas de elevación no adecuados o si la carga está desequilibrada.
Químico	Riesgo existente al manipular sustancias químicas (por ejemplo, detergente, abrillantador, desincrustante, etc.) sin tomar medidas de seguridad adecuadas. Antes de manipular estos productos, se aconseja leer sus fichas de seguridad y etiquetas.
Cierre repentino	El operador encargado del uso normal del aparato podría cerrar la tapa de repente y de modo voluntario.

A.9 Transporte, traslado y almacenaje

- El transporte (desplazamiento de la máquina de una localidad a otra) y el traslado (desplazamiento de la máquina dentro del lugar de trabajo) debe hacerse con medios especiales y adecuados.
- Consulte las instrucciones en el embalaje acerca de la posibilidad de apilado durante el transporte, la manipulación y el almacenamiento.
- Durante las operaciones de carga y descarga no debe haber personas debajo de cargas suspendidas. Se debe negar el acceso a la zona de trabajo a toda persona no autorizada.
- El peso del equipo no es suficiente para mantenerlo estable.
- Al manipular el equipo, no lo eleve ni lo fije a elementos móviles o débiles, como armarios, conductos eléctricos, piezas neumáticas, etc.
- No empuje ni arrastre el equipo para desplazarlo, ya que podría volcar. Utilice una herramienta adecuada para elevar la máquina.
- Disponga de una zona adecuada con suelo plano para las operaciones de descarga y almacenamiento.
- El personal de transporte, manipulación, desplazamiento y almacenamiento del equipo debe estar instruido y formado correctamente en el uso seguro de sistemas de elevación y utilizar equipos de protección individual adecuados para el tipo de operación que realizan.
- Cuando se quiten los sistemas de anclaje, la estabilidad de los componentes del equipo no debe depender de ellos y, por lo tanto, dicha operación no debe producir la caída de la carga del vehículo. Antes de descargar los componentes del equipo, asegurarse de haber quitado todos los sistemas de anclaje.

A.10 Instalación y montaje

- Las operaciones indicadas deben realizarse de acuerdo con las normas de seguridad y las regulaciones vigentes en el país de instalación.
- Debe ser posible acceder al enchufe una vez instalado el aparato.
- Al instalar el aparato, compruebe que el ajuste de gas y la presión coincidan con lo que se especifica en la placa de características.
- El equipo no puede instalarse a la intemperie ni en entornos expuestos a agentes atmosféricos (lluvia, luz solar directa, etc.).

A.11 Conexión eléctrica

- El sistema de suministro eléctrico debe ser adecuado para la corriente nominal del equipo conectado; la conexión debe hacerse de acuerdo con las regulaciones y normas vigentes en el país de uso.
- La información relativa al voltaje de alimentación del equipo se puede consultar en la placa de datos.

- Entre el cable de alimentación y la línea eléctrica debe instalarse un interruptor diferencial magnetotérmico para la absorción indicada en la placa de características, con una apertura de los contactos que permita la desconexión en los casos previstos para aparatos con categoría de sobrevoltaje III y que cumpla las normas vigentes.
Para más información sobre la capacidad del interruptor o del enchufe, consulte el consumo de corriente indicado en la placa de características del aparato.
- Si el cable de alimentación está dañado o es demasiado corto, debe sustituirlo el Servicio de atención al cliente o personal especializado con el fin de prevenir riesgos.
- El fabricante no se hace responsable de daños o accidentes derivados del incumplimiento de las reglas de instalación o de las normas de seguridad eléctrica vigentes en el país donde se utiliza la máquina.
- Compruebe que haya un disyuntor de seguridad instalado entre el cable de alimentación del aparato y la línea de la red eléctrica. La distancia de apertura de contactos y la corriente de dispersión máximas deben ser conformes con la normativa vigente.
- En caso de conexión eléctrica permanente: el dispositivo debe bloquearse en posición de apertura y ser accesible incluso después de haber colocado el aparato en el punto de instalación.

A.12 Conexión de agua

- **La conexión de agua se debe efectuar según las normas y regulaciones vigentes del país.**
- El aparato debe alimentarse con agua potable a una presión de máximo 6 bar (600 kPa).
-



ADVERTENCIA

El fabricante se exime de toda responsabilidad si no se respetan las normas para la prevención de accidentes.

A.13 Colocación

- La instalación de los equipos debe realizarse de acuerdo con las medidas de seguridad obligatorias para este tipo de operación, así como con las instrucciones sobre prevención de incendios.
- El esquema de instalación facilita las medidas del aparato y la posición de las conexiones (gas, electricidad y agua). Compruebe que en el lugar de instalación todo esté a punto para efectuar las conexiones.
- El lugar donde se instalará el equipo no debe estar contaminado por sustancias corrosivas (cloro, etc.). El fabricante declina toda responsabilidad por efectos corrosivos debidos a causas externas.

A.14 Limitaciones de espacio del equipo

- No instale el equipo junto a paredes inflamables. Si se ha situado un equipo junto a paredes sensibles a la temperatura o contra ellas, mantenga una separación adecuada que permita en el futuro realizar tareas de servicio o mantenimiento.
- Alrededor de la máquina debe haber espacio suficiente (para diversas tareas, mantenimiento, etc.).
- Esta distancia tiene que ser mayor en caso de uso y/o paso de otros equipos o medios y si se requieran vías de evacuación en el puesto de trabajo.

A.15 Limpieza del aparato

- No tocar el aparato con las manos o los pies húmedos ni con los pies descalzos.
- Antes de iniciar cualquier tipo de operación de limpieza, sitúe el equipo en condiciones seguras.
- Evite que el aceite o la grasa toquen partes de plástico. No deje que se incrusten la suciedad, la grasa o los restos de comida.
- Las operaciones de mantenimiento ordinario y extraordinario deben ser realizadas por técnicos que posean la cualificación necesaria. El incumplimiento de las advertencias puede causar daños personales.
- No pulverice agua ni utilice chorros de agua, vapor o alta presión para la limpieza.

A.16 Mantenimiento preventivo

Para garantizar la seguridad y prestaciones de su equipo, es conveniente que el mantenimiento lo realicen técnicos autorizados de Electrolux Professional cada 12 meses, de acuerdo con los manuales de servicio de Electrolux Professional. Para obtener más información, póngase en contacto con el Centro de servicio técnico de Electrolux Professional.

A.17 Piezas y accesorios

Utilice exclusivamente accesorios y recambios originales. El uso de accesorios o recambios no originales invalidará la garantía original del fabricante y puede derivar en que el equipo no cumpla las normas de seguridad.

A.18 Precauciones en el uso y el mantenimiento

- Los riesgos asociados al equipo son principalmente mecánicos, térmicos y eléctricos. Cuando ha sido posible, estos riesgos se han neutralizado:
 - directamente, con el diseño de soluciones adecuadas.
 - indirectamente, aplicando cárteres, protecciones y dispositivos de seguridad.
- En el display del panel de mandos se indican las situaciones anómalas.
- De todas formas, durante las operaciones de mantenimiento, existen algunos riesgos que no se han podido eliminar y que se deben neutralizar tomando medidas adecuadas.
- Se prohíbe efectuar cualquier operación de control, mantenimiento, reparación o limpieza en los órganos en movimiento. Se debe informar sobre esta prohibición a todos los trabajadores mediante la colocación de avisos claramente visibles.
- Se aconseja controlar periódicamente que todos los dispositivos de seguridad funcionen correctamente y que el aislamiento de los cables eléctricos no esté dañado; si están dañados, se deben sustituir.

En el caso de que se produzca una anomalía importante (por ejemplo: cortocircuitos, desconexión de los cables en las regletas de conexiones, avería de motores, deterioro de las fundas de protección de los cables eléctricos, etc.), el operador encargado del uso ordinario del equipo debe cumplir las indicaciones siguientes:

- desactivar el equipo de inmediato y desconectar todos los suministros (electricidad, gas, agua).

Antes de efectuar cualquier intervención en el aparato consulte siempre el manual, ya que contiene instrucciones para efectuar correctamente todas las operaciones, además de información importante sobre seguridad.

A.19 Mantenimiento del aparato

- Los intervalos de inspección y mantenimiento dependen de las condiciones efectivas del funcionamiento del equipo y de las condiciones ambientales (presencia de polvo, humedad, etc.), por lo tanto, no se pueden proporcionar intervalos de tiempo exactos. En cualquier caso, se recomienda el mantenimiento exhaustivo y periódico del equipo para reducir las interrupciones de servicio.
- Se aconseja estipular un contrato de mantenimiento preventivo y programado con el Servicio de atención al cliente.
- Antes de iniciar cualquier tipo de operación de mantenimiento, sitúe el equipo en condiciones seguras.

A.20 Eliminación del aparato

- Para evitar que cualquier persona quede atrapada en el interior del aparato, debe inutilizarlo quitando cualquier mecanismo de bloqueo de la puerta.

B CONDICIONES Y EXCLUSIONES DE LA GARANTÍA

Si la compra de este producto incluye cobertura de garantía, esta se otorga de acuerdo con la normativa local y sujeta a que el equipo se instale y use para los fines previstos, de acuerdo con la documentación correspondiente.

La garantía es efectiva cuando el cliente ha utilizado piezas originales y realizado el mantenimiento de acuerdo con la documentación de usuario y mantenimiento de Electrolux Professional, disponible en papel o en formato electrónico.

Electrolux Professional recomienda específicamente el uso de agentes de limpieza, aclarado y descalcificación autorizados por Electrolux Professional para obtener resultados óptimos y conservar la eficiencia del producto a lo largo del tiempo.

La garantía de Electrolux Professional no cubre:

- El coste de desplazamientos del servicio técnico para la entrega y recogida del producto.
- Instalación.
- Formación en el uso del equipo.
- Sustitución (o suministro) de piezas sujetas a desgaste salvo que sean resultado de defectos de material o fabricación, que se hayan comunicado en el plazo de una (1) semana desde la avería.
- Corrección del cableado externo.
- Corrección de reparaciones no autorizadas, así como de daños, desperfectos e insuficiencias provocados por:
 - Capacidad insuficiente o anómala de los sistemas eléctricos (corriente/voltaje/frecuencia, incluidos picos e interrupciones).
 - Suministro inadecuado o interrumpido de agua, vapor, aire, gas (incluidas impurezas u otros elementos que no cumplan los requisitos técnicos de cada equipo).
 - Piezas de fontanería, componentes o productos consumibles de limpieza que no estén autorizados por el fabricante.
 - Negligencia, mal uso, abuso o incumplimiento, por parte del cliente, de las instrucciones de uso y mantenimiento

detalladas en la documentación correspondiente al equipo.

- Incorrección o deficiencia de: instalación, reparación, mantenimiento (incluida la manipulación, las modificaciones y las reparaciones realizadas por terceros no autorizados) y modificación de los sistemas de seguridad.
- El uso de componentes que no sean originales (como consumibles, piezas de desgaste o repuestos).
- Condiciones ambientales que provoquen tensiones térmicas (como sobrecalentamiento/congelación) o químicas (como corrosión/oxidación).
- Objetos extraños colocados o contenidos en el producto.
- Accidentes o fuerza mayor.
- Transporte y manipulación, incluidos rayaduras, abolladuras, astillamiento u otros daños del acabado del producto, salvo que dichos daños sean consecuencia de defectos de material o fabricación, comunicados en el plazo de una (1) semana desde la fecha de entrega, salvo que se haya acordado de otro modo.
- Productos en los que el número de serie original se haya eliminado, alterado o no pueda observarse con facilidad.
- Sustitución de bombillas, filtros u otros consumibles.
- Accesorios y software no autorizados o especificados por Electrolux Professional.

La garantía de Electrolux Professional se anulará y el fabricante no tendrá responsabilidad en caso de cualquier modificación del producto o de su hardware/software/programación.

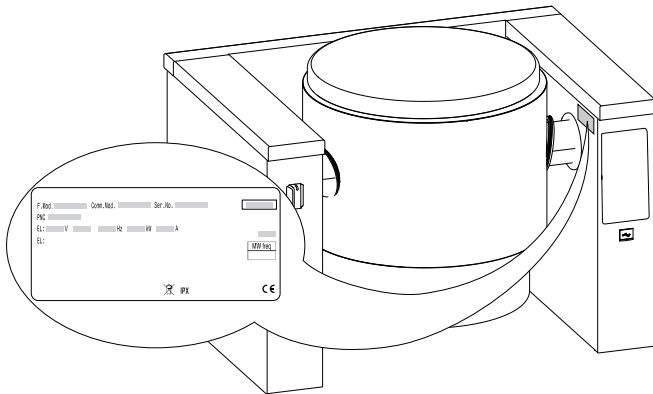
La garantía no incluye actividades de mantenimiento planificadas (incluidas las piezas necesarias para ello) ni el suministro de agentes de limpieza, salvo que se especifique por algún acuerdo local, sujeto a las condiciones del lugar.

Consulte en el sitio web de Electrolux Professional la lista de centros de atención al cliente autorizados.

C DATOS TÉCNICOS

C.1 Posición de la placa de datos

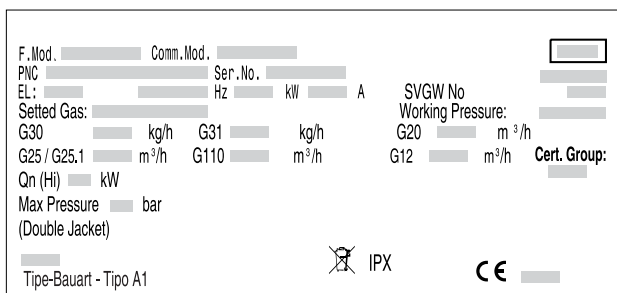
La placa de características está situada en el lado derecho de la consola fija, en la pared interna (consulte la Fig. siguiente).



C.2 Datos de identificación de la máquina y del fabricante

La placa de características contiene los datos de identificación y técnicos del producto.

A continuación, se reproduce la marca o la placa de características del equipo:

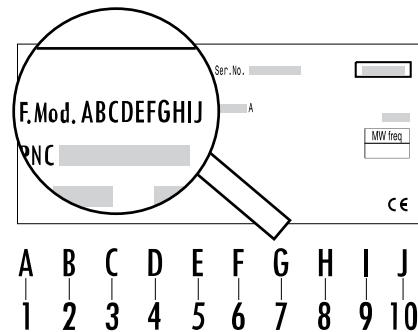


A continuación, se explica su significado:

F.Mod.	descripción de fábrica del producto
Comm.Mod.	denominación comercial
PNC	código de fabricación
Ser.No.	número de serie
Type ref.	grupo de certificación del equipo
V	tensión de alimentación
Hz	frecuencia de alimentación
kW	entrada de alimentación
A	corriente absorbida
SVGW num	Número SVGW
Tipe-Bauart-Tipo	tipo de construcción (sistema de expulsión de humos)
Qn(Hi)	potencia total de gas
m ³ /h	consumo de gas
kg/h	
Max Pressure	presión operativa máxima
Working Pressure	gama de presiones
P mbar	presión del gas
CE	Marca CE
	Símbolo WEEE
IPX6	grado de protección contra el polvo y el agua

C.3 Cómo interpretar la descripción de fábrica

La descripción de fábrica de la placa de características tiene el significado siguiente:



1 - Línea de producto

P ProThermetic

2 - Gama

B Marmita

3 - Forma del recipiente

O Redonda

4 - Tipo

T Basculante

5 + 6 - Capacidad

06 60 litros

10 100 litros

15 150 litros

30 300 litros

7 - Alimentación

G gas

8 - Configuración

C instalación en el suelo, profundidad 900 mm, altura 700 mm

D instalación en el suelo, profundidad 1000 mm, altura 700 mm

G instalación en el suelo, profundidad 900 mm, altura 800 mm

H instalación en el suelo, profundidad 1000 mm, altura 800 mm

L contra la pared, 900 mm de fondo, 700 mm de altura

Q contra la pared, 1000 mm de fondo, 700 mm de altura

V montaje en la pared, profundidad 900 mm, altura 400 mm

W montaje en la pared, profundidad 1000 mm, altura 400 mm

9 - Conexión eléctrica

C 230 V / 1N ~ (estándar)

W 120 V / 1N ~ (EE.UU.)

10 - Opción

C "Sprint" Configuración para China

O sin opciones

F con grifo alimentario (EE.UU.)

S "Sprint" configuración

C.4 Características técnicas

	PBOT 06	PBOT 10	PBOT 15	PBOT 30
Medidas del recipiente interno (mm): diámetro \varnothing	579	640	710	900
Medidas del recipiente interno (mm): profundidad	385	395	465	570
Presión operativa máx. (bar)	1.5	1.5	1.5	1.5
Presión tolerada máx. (bar)	1.7	1.7	1.7	1.7
Presión máxima de funcionamiento (bar) – para China	0.8			
Presión máxima permisible (bar) – para China	0.9			

	Conexión ISO 7/1	Tipo de conducto extractor	Potencia de gas	Voltaje/fases	Frecuencia	Sección del cable de alimentación	Amperaje
	\varnothing	A	kW	V / Nr	Hz	mm ²	A
PBOT 06 G * CO	1"	A1	15	230 V / 1N	50 – 60	1.5	1
PBOT 10 G * CO	1"	A1	21	230 V / 1N	50 – 60	1.5	1
PBOT 10 G * WF	3/4"	A1	21	120 V / 1~	60	AWG 16	2
PBOT 15 G * CO	1"	A1	26	230 V / 1N	50 – 60	1.5	1
PBOT 15 G * WF	3/4"	A1	26	120 V / 1~	60	AWG 16	2
PBOT 30 G * CO	1"	A1	45	230 V / 1N	50 – 60	1.5	1
PBOT 30 G * WF	3/4"	A1	45	120 V / 1~	60	AWG 16	2

C.5 Consumo de gas

1013 mbar / 15°C / a nivel del mar.

	Salida kW	Gas natural H G20 (m ³ /h)	Gas natural L G25 (m ³ /h)	Butano kg/h)	Propano (kg/h)
PBOT 06	15	1,55	1,81	1,27	1,24
PBOT 10	21	2,18	2,53	1,77	1,74
PBOT 15	26	2,69	3,13	2,19	2,15
PBOT 30	45	4,67	5,42	3,79	3,73

D INFORMACIÓN GENERAL

D.1 Introducción

Este manual contiene información correspondiente a diferentes equipos. Las imágenes de productos de esta guía son solo ejemplos.

Se recuerda que los diseños y esquemas ilustrados en el manual no se han realizado a escala. Sirven para integrar y ejemplificar la información escrita pero no son una representación detallada del aparato suministrado.

En los diagramas de instalación del equipo, los valores numéricos indicados se refieren a medidas expresadas en milímetros y/o pulgadas.

D.2 Uso previsto y limitaciones

Este aparato se ha diseñado para la cocción de alimentos. Está destinado al uso colectivo.

Cualquier otro uso debe considerarse incorrecto.



NOTA!
El fabricante se exime de cualquier responsabilidad en caso de uso no previsto del producto.

D.3 Pruebas

Nuestros aparatos se han diseñado, optimizado y probado en nuestros laboratorios para brindar prestaciones y eficiencia elevadas.

Se envía listo para usarse.

Los resultados de las pruebas visuales, de gas/eléctricas y funcionales se garantizan y certifican en anexos específicos.

Para asegurar la conformidad con la clase de protección, todas las juntas deben mantenerse en perfecto estado y todos los componentes se deben montar correctamente después de la instalación, las reparaciones y las tareas de mantenimiento.

D.4 Copyright

Este manual es exclusivamente para la consulta del operador y solo se puede ceder a terceros con la autorización de Electrolux Professional.

D.5 Conservación del manual

El manual se debe mantener en perfectas condiciones durante toda la vida del equipo, es decir, hasta que se desguace. El manual debe conservarse con el aparato en caso de cesión, venta, contratación, préstamo o alquiler del mismo.

D.6 Destinatarios del manual

Este manual se dirige:

- Al transportista y a los encargados de la manutención;
- al personal encargado de la instalación y la puesta en servicio;
- al empleador de los usuarios del equipo y al responsable del lugar de trabajo
- a los operadores encargados del uso normal del equipo

- personal especializado - servicio de atención al cliente (consulte el manual de servicio).

D.7 Definiciones

A continuación, se enumeran las definiciones terminológicas utilizadas en el manual. Se aconseja leerlas atentamente antes de leer cualquier otra parte del manual.

Operador	personal encargado de instalar, regular, usar, mantener, limpiar, reparar y transportar el equipo.
Fabricante	Electrolux Professional o cualquiera de los centros de servicio autorizados por Electrolux Professional.
Operador encargado del uso normal del equipo	operador que ha sido informado y capacitado respecto a las operaciones que debe efectuar y sobre los riesgos relacionados con el uso habitual del equipo.
Servicio de atención al cliente o personal especializado	operador capacitado/formado por el fabricante que, por su formación profesional, experiencia, capacitación específica y conocimientos de las normas de prevención de accidentes, puede evaluar las operaciones que se efectuarán en el equipo, así como reconocer y evitar posibles riesgos. Debe tener conocimientos de mecánica, electrotécnica y electrónica.
Peligro	fuentes de posibles lesiones o daños para la salud.
Situación peligrosa	cualquier situación peligrosa en la cual el operador se encuentra expuesto a uno o más peligros.
Riesgo	posibilidad de sufrir lesiones o daños a la salud por existir situaciones peligrosas.
Protecciones	medidas de seguridad que consisten en utilizar los medios técnicos específicos (protecciones y dispositivos de seguridad) para proteger a los operadores contra los peligros.
Protección	elemento de un equipo utilizado de manera específica para proporcionar protección mediante una barrera física.
Dispositivo de seguridad	dispositivo (diferente de una protección) que elimina o reduce el riesgo; se puede utilizar solo o asociado a una protección.
Cliente	persona que ha adquirido el aparato y/o que lo gestiona y utiliza (por ejemplo, compañía, empresario o empresa).
Electrocución	descarga accidental de corriente eléctrica en el cuerpo humano.
Dispositivo de detención de emergencia	conjunto de componentes para la detención de emergencia de máquina; el dispositivo se activa mediante una sola acción y evita o reduce los daños a personas, aparatos, animales o bienes.

D.8 Responsabilidad

Se declina toda responsabilidad debida a daños y anomalías provocados por:

- Incumplimiento de las instrucciones descritas en el presente manual;
- reparaciones no efectuadas correctamente y sustituciones por recambios no incluidos en el catálogo correspondiente

(el montaje y el uso de piezas y accesorios no originales pueden perjudicar el funcionamiento del equipo y anulan la garantía);

- intervenciones efectuadas por personal no especializado;
- modificaciones o intervenciones no autorizadas.
- mantenimiento ausente o incorrecto;
- uso incorrecto del equipo
- casos excepcionales no previstos;
- uso del equipo por parte de personal desinformado y sin capacitación
- incumplimiento de las disposiciones vigentes en el país de instalación de la máquina en materia de seguridad, higiene y salud en el puesto de trabajo.

El fabricante declina toda responsabilidad debida a:

- daño causado por transformaciones y modificaciones arbitrarias llevadas a cabo por el usuario;
- imprecisiones de este manual, ya sean de impresión o traducción.

El empresario, el encargado del lugar de trabajo o el técnico encargado del servicio técnico son responsables de proporcionar, según lo establecido en el país de instalación de la máquina, dispositivos de protección personal adecuados a los empleados y controlar que los utilicen correctamente.

Todos los suplementos del manual de instrucciones de instalación, uso y mantenimiento que el fabricante envíe al cliente tendrán que conservarse junto al manual original, ya que forman parte de este.

D.9 Comprobaciones del embalaje por parte del cliente

- La empresa transportista es responsable de la seguridad de la mercancía durante el transporte y la entrega.
- Reclamar ante la empresa transportista en caso de daños aparentes u ocultos.
- Al recibir la mercancía, señalar en el albarán cualquier daño o defecto detectado.
- El conductor debe firmar el albarán; de lo contrario, la empresa transportista puede rechazar la reclamación (el transportista puede proveer el formulario necesario).
- Si detecta daños ocultos o falta de material solo después del desembalaje, solicite al transportista la inspección de las mercancías en un plazo no superior a 15 días desde la entrega.

Después de las comprobaciones del embalaje

- Retire el embalaje.
Tenga cuidado al desembalar y manipular el aparato para que no sufra golpes.
- Conserve toda la documentación incluida con el embalaje.

D.10 Almacenaje

El equipo y sus componentes se deben almacenar en un ambiente no agresivo, protegido de la humedad, sin vibraciones y a una temperatura ambiente comprendida entre 5°C y 50°C.

El lugar donde se almacene el equipo debe:

- resistir el peso del equipo,
- tener una superficie de apoyo plana para evitar deformaciones del equipo o daños a las patas de soporte.

E DIAGRAMAS DE INSTALACIÓN

E.1 Tipo de instalación

El equipo se debe instalar siempre en la ubicación designada, de acuerdo con los diagramas de instalación y conexión correspondientes (E *DIAGRAMAS DE INSTALACIÓN*).

El equipo se debe conectar a cables fijos.

Opciones de instalación:

- Contra la pared**
 - sobre patas regulables
 - sobre bases de acero
 - sobre basamento de cemento

2. Independiente

- sobre patas regulables
- sobre bases de acero
- sobre basamento de cemento

3. Montaje en la pared

(con kit de accesorios)

Los aparatos son aptos para montarse aislados o en grupo.



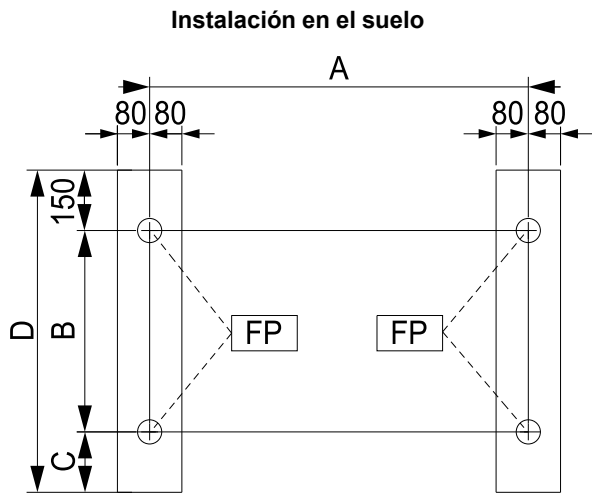
NOTA!

Al instalar el equipo sobre un basamento de acero o de cemento, no se debe montar la chapa de fondo.

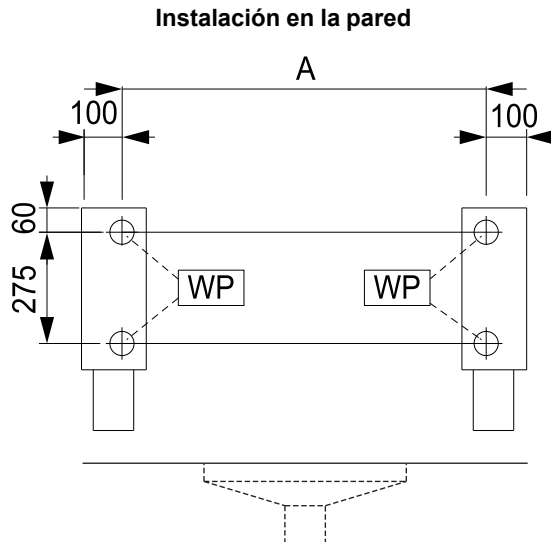
El técnico de ventilación es responsable de evaluar/planificar una ventilación técnicamente correcta.

E.2 Diagrama de medidas para instalación en el suelo y en la pared

E.2.1 Puntos de instalación



FP = puntos de fijación en el suelo



WP = puntos de fijación en la pared

E.2.2 Medidas

A
940
1040
1140
1340

B	C	D
900	150	1200
1000	150	1300

A
900
1000
1100
1300

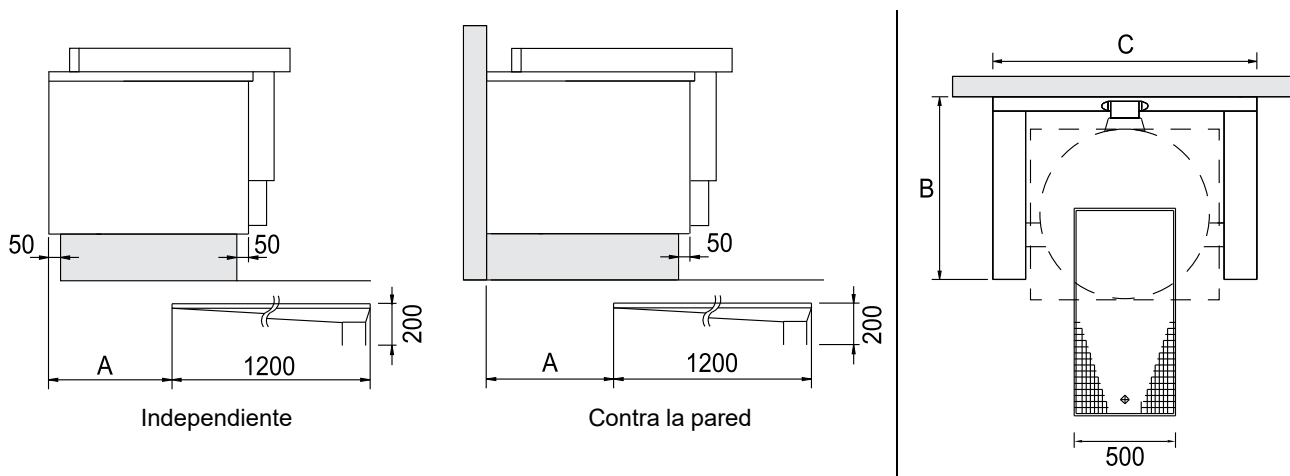
E.3 Descarga en el suelo

E.3.1 Diagrama del suelo

En estos equipos, la zona de vaciado se suministra con recipientes equipados con una rejilla superior móvil y una descarga de suelo para utilizarse durante la limpieza.

Los recipientes de suelo se pueden fabricar para un solo equipo o para un grupo de ellos.

Normalmente, los recipientes están fijados con cemento al suelo.

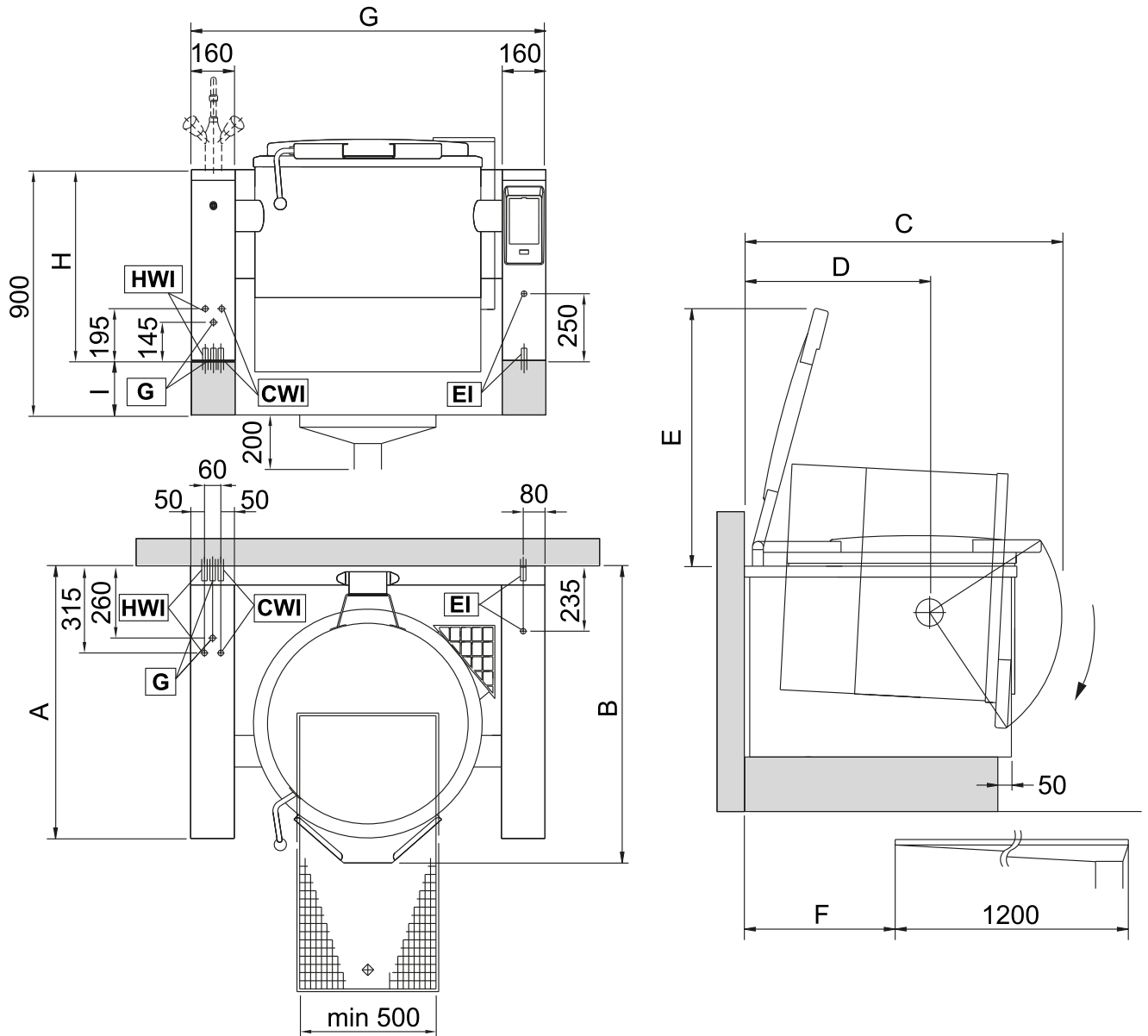


E.3.2 Medidas

	60 l	100 l	150 l	300 l
A	550	550	700	700
B	900	900	1000	1000
C	1100	1200	1300	1500

E.4 Diagrama de instalación y conexión

Equipos montados en el suelo

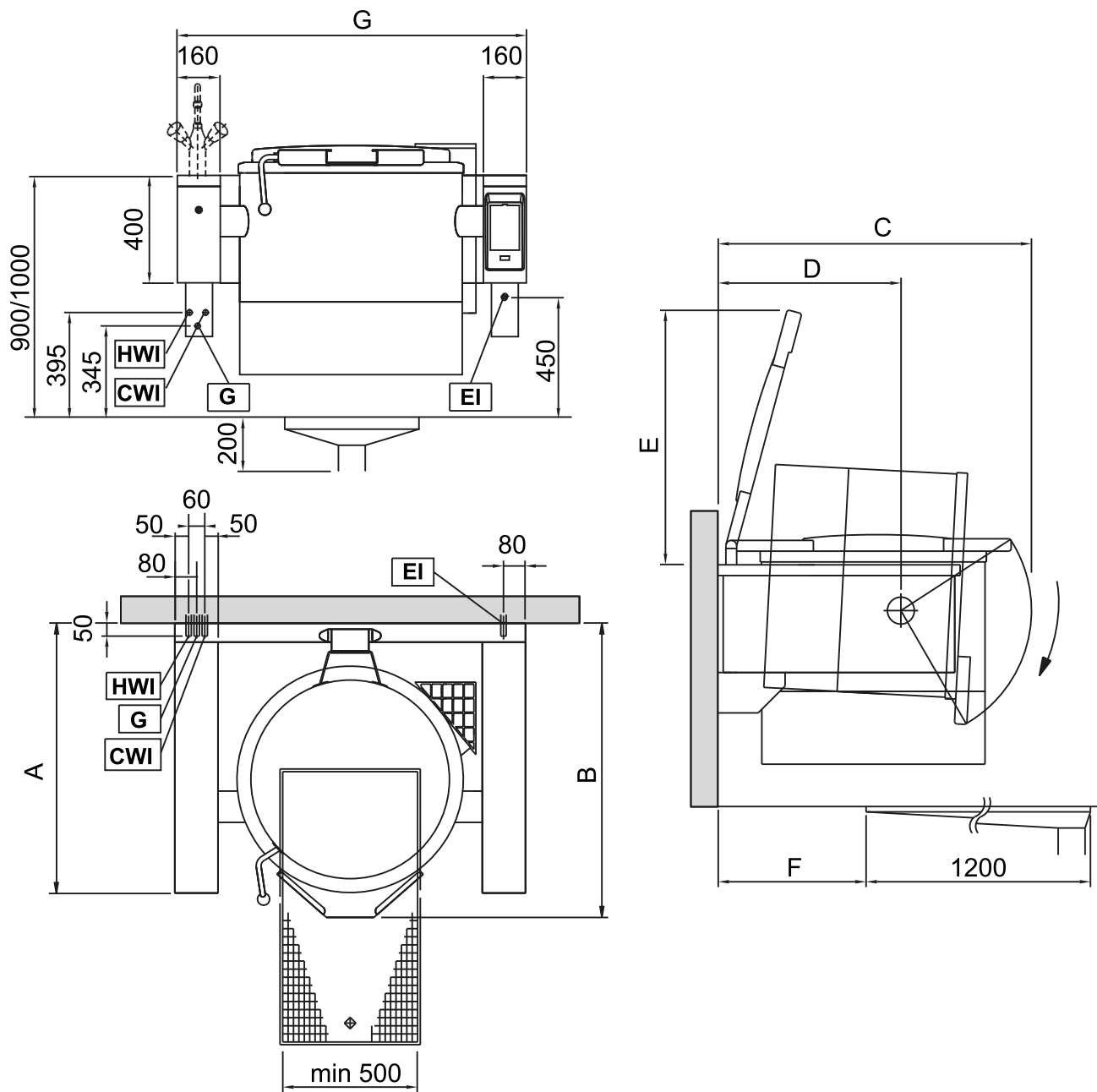


HWI = Conexión de agua caliente
CWI = Conexión de agua fría

EI = Conexión eléctrica
G = Conexión de gas

	60 L	100 L	150 L	300 L
A	900	900	1000	1000
B	1008	1060	1090	1278
C	1073	1124	1265	1360
D	680	680	780	780
E	856	856	945	1169
F	550	550	700	700
G	1100	1200	1300	1500
H	700	700	700	700
	800	800	800	800
I	200	200	200	200
	100	100	100	100

Equipos montados en la pared

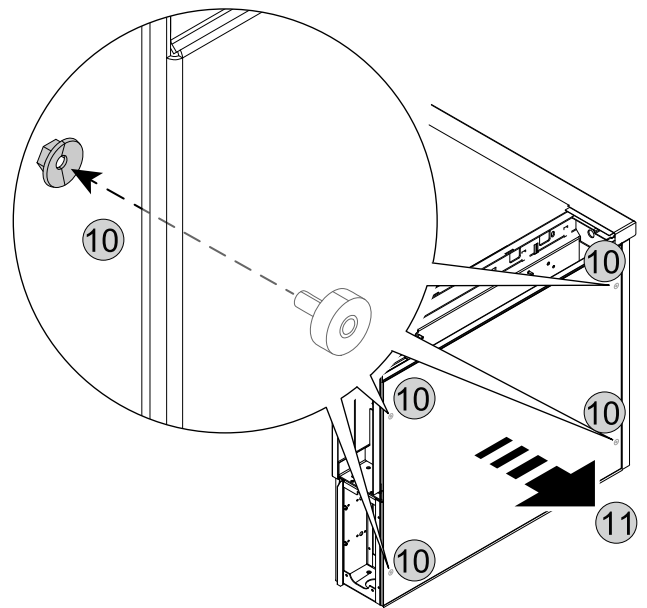
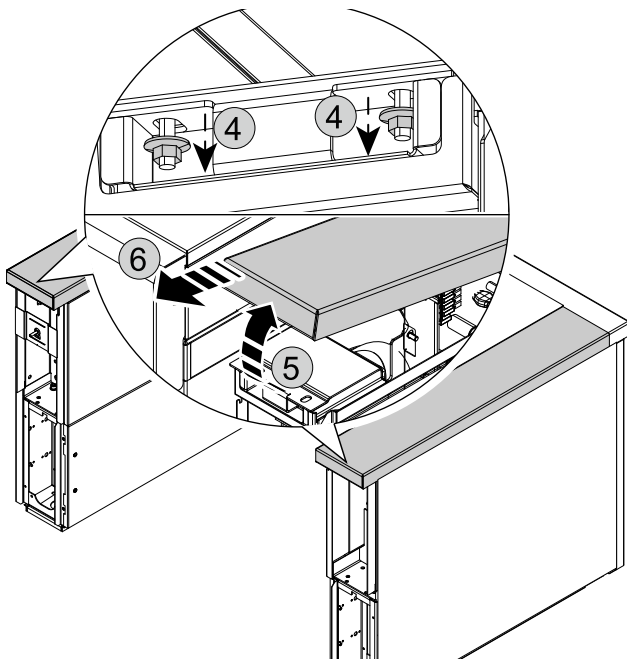
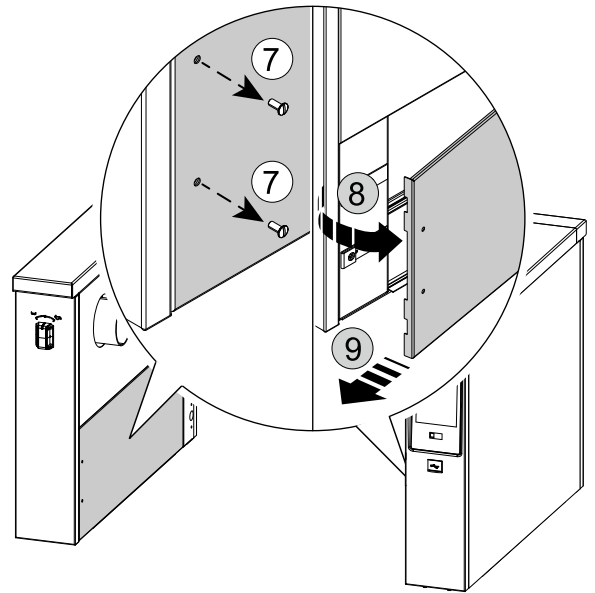
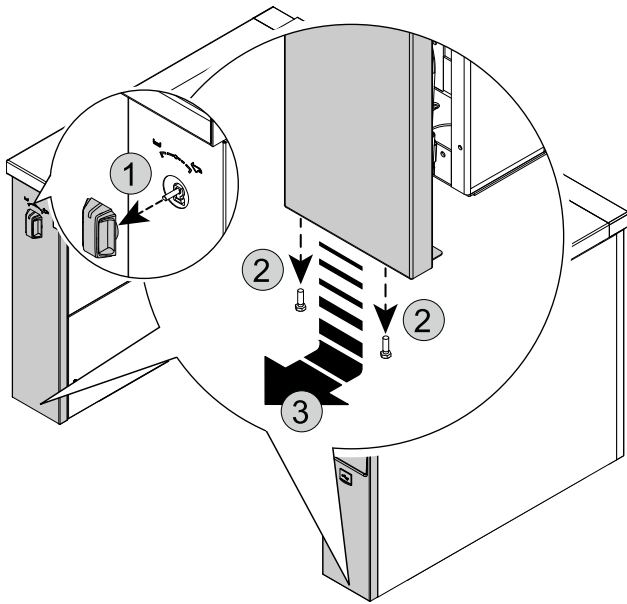


HWI = Conexión de agua caliente
CWI = Conexión de agua fría

EI = Conexión eléctrica
G = Conexión de gas

	60 L	100 L	150 L	200 L	300 L
A	900	900	1000	1000	1000
B	1008	1060	1190	1234	1278
C	1073	1124	1265	1335	1360
D	680	680	780	780	780
E	856	856	945	1147	1169
F	550	550	700	700	700
G	1100	1200	1300	1400	1500

E.5 Acceso a los componentes internos del aparato



F INSTALACIÓN Y MONTAJE

F.1 Introducción



ADVERTENCIA

Consulte **“INFORMACIÓN SOBRE ADVERTENCIAS Y SEGURIDAD”**.

Para lograr el funcionamiento correcto en condiciones de seguridad es necesario seguir las instrucciones de este capítulo.

Una vez colocado el aparato, compruebe que esté bien nivelado y, si es necesario, ajústelo. Si el equipo no está bien nivelado, puede funcionar mal.



PRECAUCIÓN

Mantener libres de obstrucciones las aberturas de ventilación en la cubierta del equipo o en la estructura de empotrar.

F.2 Responsabilidades del cliente

El cliente debe efectuar lo siguiente:

- compruebe que el suelo sobre el que colocará la máquina sea plano;
- Preparar una toma de corriente con conexión a tierra de capacidad adecuada a la absorción que indica la placa de características.
- prepare un disyuntor magneto-térmico de rearme manual de alta sensibilidad.
- prepare un dispositivo que se bloquee en posición de apertura para la conexión a la red eléctrica.
- instale una llave de paso del gas con cierre rápido antes de cada dispositivo (dependiendo del modelo). Instale la válvula en un lugar de fácil acceso.
- No instale la unidad en entornos cuyas temperaturas puedan descender por debajo de 0°C [32°F] o incrementarse por encima de 40°C [104°F].



NOTA!
Para más información sobre la conexión eléctrica, consulte "A.11 *Conexión eléctrica*".

F.3 Antes de la instalación

Dependiendo del modelo de aparato, prepare lo siguiente antes de instalarlo y colocarlo correctamente:

- Elementos de sujeción, es decir, perfore orificios e inserte tacos. Encontrará notas complementarias en las secciones correspondientes de F.8 *Instalación en la pared*.
- Prepare las conexiones de agua, gas y eléctricas, e instale una válvula de cierre si es necesario.

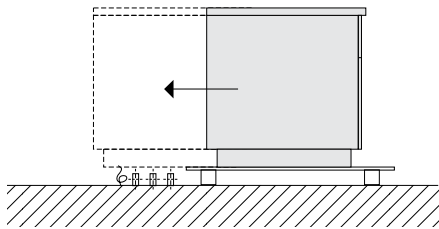
F.4 Instalación sobre basamento o patas regulables



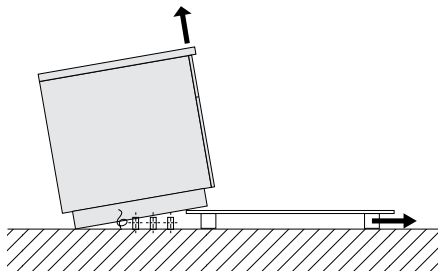
NOTA!
Si la instalación se realiza sobre un basamento de acero o patas regulables, cerciórese siempre de fijar previamente estos elementos al aparato. No hay herramientas para retirar la unidad del palet de transporte y colocarla en su emplazamiento; solo se necesita mano de obra, de dos a cuatro hombres, dependiendo del tamaño de la unidad.

1. Transporte el aparato en el palet para situarlo directamente frente al punto de instalación.

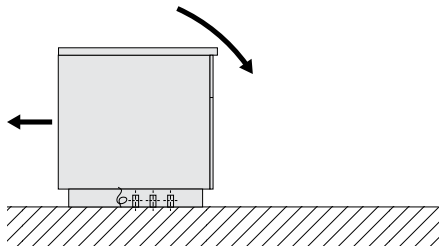
Las conexiones de instalación que sobresalgan del suelo deben estar lo más cerca posible del lado del palet de transporte.



2. Desplace el aparato sobre el palet de transporte de modo que todas las conexiones de instalación queden dentro del aparato.
3. Incline el aparato hasta apoyarlo en el suelo. A continuación eleve la parte delantera y retire el palet de transporte.



4. Baje el aparato con cuidado y desplácelo a la posición correcta.
5. Alinee el equipo horizontalmente y asegúrelo.



6. Retire la película protectora exterior y las protecciones de esquinas, con cuidado de no rayar la superficie del aparato.

Retire muy lentamente la película protectora de las superficies de acero inoxidable, sin rasgarla, para no dejar residuos de adhesivo.

Retire los residuos de adhesivo con un disolvente que no sea corrosivo. A continuación aclare y seque a fondo esa parte de la superficie.

Para la conexión de agua y eléctrica, retire las cubiertas y los paneles de inspección, consulte el apartado E.5 *Acceso a los componentes internos del aparato*.

Cuando termine la instalación, vuelva a fijar los paneles.

F.5 Eliminación del embalaje

El embalaje debe eliminarse de conformidad con las normas vigentes en el país donde se utiliza el equipo. Todos los materiales utilizados para el embalaje son respetuosos con el medio ambiente.

Se pueden conservar, reciclar o quemar sin peligro en una planta incineradora. Las piezas de plástico reciclables están marcadas de la manera siguiente:

	Polietileno <ul style="list-style-type: none"> • Embalaje exterior • Bolsa con instrucciones • Película protectora de los inyectores de gas
	Polipropileno <ul style="list-style-type: none"> • Bridas • Paneles de embalaje de la parte superior
	Espuma de poliestireno <ul style="list-style-type: none"> • Protecciones de esquinas

Los componentes de madera y cartón se han de eliminar según las normas vigentes en el país de uso del equipo.

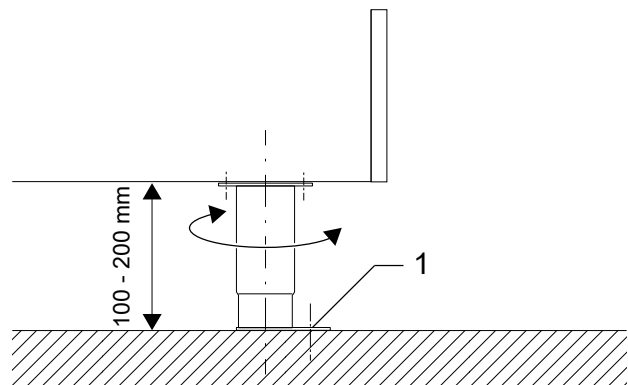
F.6 Fijación o ajuste al suelo (opcional)

Para el caso de que necesite sujetar el aparato al suelo, se suministra con patas regulables compatibles.

Se recomienda que regule las patas hasta conseguir una altura de trabajo de 900 mm. Nivele la unidad con un nivel de burbuja.

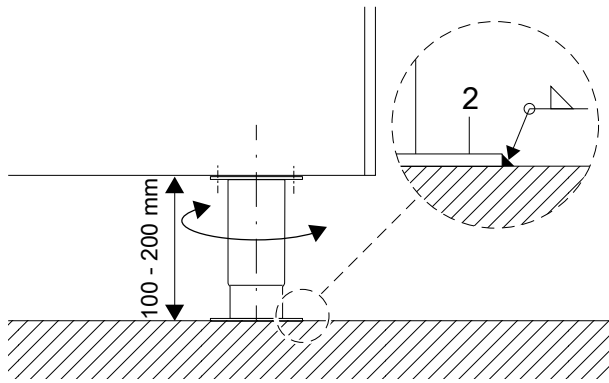
A. Fijación de la unidad con tornillos

Las patas tienen placas metálicas que pueden fijarse al suelo con tornillos.



B. Fijación de la unidad mediante soldadura

La placa de metal bajo la pata se debe soldar al suelo con un cordón continuo alrededor del borde externo.



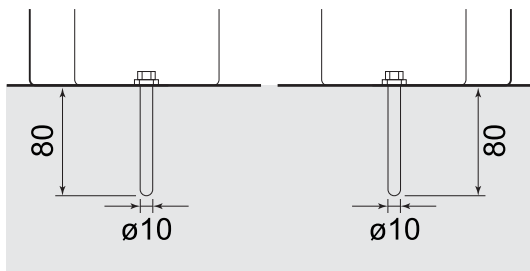
F.7 Fijación en un basamento de cemento (opcional)



IMPORTANTE

Antes de situar el equipo, prepare los orificios de fijación de acuerdo con los diagramas de instalación del apartado E.2 *Diagrama de medidas para instalación en el suelo y en la pared*.

1. Perfore el orificio de un diámetro de 10 mm y una profundidad de 80 mm.
2. Limpie el orificio después de perforarlo.
3. Use el kit de montaje suministrado para fijar el equipo al suelo.

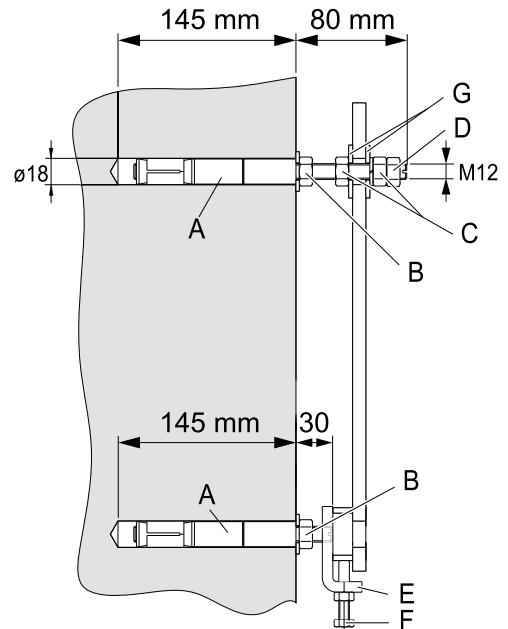


F.8 Instalación en la pared

F.8.1 Preparación y disposición de las abrazaderas

Antes de comenzar, prepare los orificios de montaje en la pared de acuerdo con las especificaciones del diagrama de montaje.

1. Utilice los anclajes de pared suministrados con las varillas roscadas **A**. Los orificios deben tener un diámetro de 18 mm (0,71 ") y una profundidad mínima de 145 mm (5,71 "). Los anclajes de pared con varillas roscadas largas deben colocarse en la parte superior, y los que tienen varillas cortas en la base.
2. Limpie el orificio después de perforarlo.
3. Apriete las tuercas de anclaje de pared **B** a un par de 80 Nm.
4. A continuación, coloque las tuercas **C**, las arandelas **G** y el tornillo en la abrazadera de soporte **E**, a una distancia de 30 mm [1,18"].
5. Alinee todas las abrazaderas de soporte **E** correctamente.
6. Nivele los tornillos de ajuste **F** en las abrazaderas de soporte **E**.
7. Eleve la unidad sobre los pernos roscados de los anclajes de pared y nivélela con un nivel de burbuja.
8. Por último, fjela con las arandelas **G** y las tuercas **C**, y coloque la contratuerca **D**.



F.8.2 Colocación



PRECAUCIÓN

Todos los aparatos para montaje en la pared se colocan en el palet de transporte de modo que el lado de la unidad que quedará contra la pared se apoye en el palet.

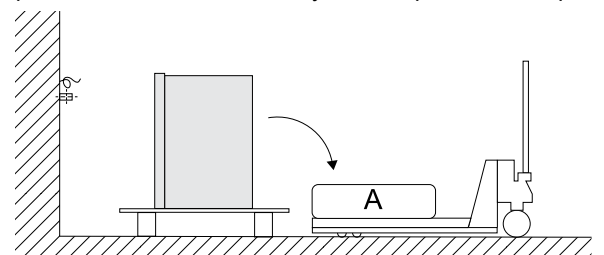
Se recomienda el uso de una carretilla elevadora con un estante estable para bajar la unidad del palet de transporte y colocarla en su posición.



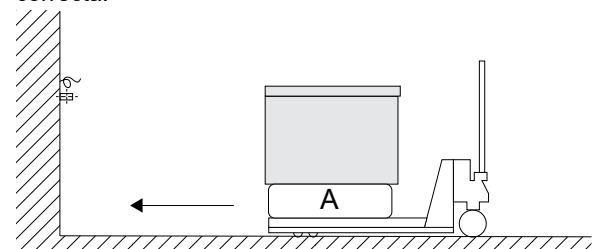
IMPORTANTE

Retire la tapa de fondo antes de situar el equipo en el palet (consulte el apartado E.5 *Acceso a los componentes internos del aparato*).

1. Transporte el aparato en el palet para situarlo directamente frente al punto de instalación. Acerque la carretilla elevadora al aparato el máximo posible.
2. Gire con cuidado a la posición horizontal la unidad en la plataforma **A** de la carretilla y retire el palet de transporte.



3. Retire las cubiertas y los paneles de inspección y de servicio para poder realizar las conexiones eléctrica y de agua, consulte el apartado E.5 *Acceso a los componentes internos del aparato*.
4. Desplace el aparato en la carretilla elevadora hasta la posición preparada en la pared y élévelo a la altura correcta.

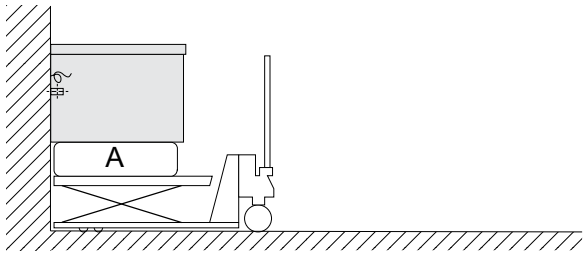


- Retire la película protectora exterior y las protecciones de esquinas, con cuidado de no rayar la superficie del aparato.

Retire muy lentamente la película protectora de las superficies de acero inoxidable, sin rasgarla, para no dejar residuos de adhesivo.

Retire los residuos de adhesivo con un disolvente que no sea corrosivo.

A continuación aclare y seque a fondo esa parte de la superficie.



PRECAUCIÓN

Cuando termine la instalación de manera correcta, vuelva a fijar los paneles.

F.9 Unión de varios equipos

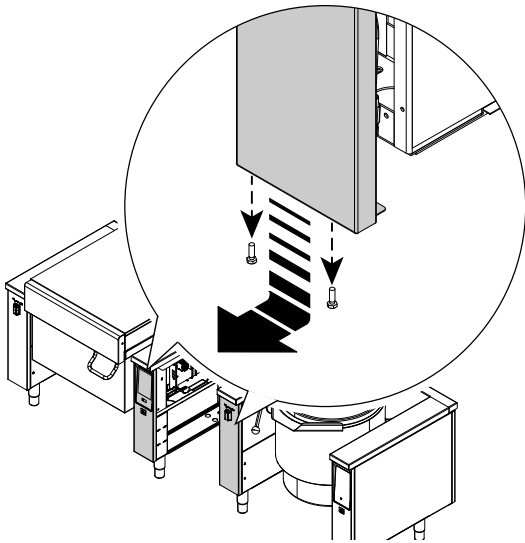


IMPORTANTE

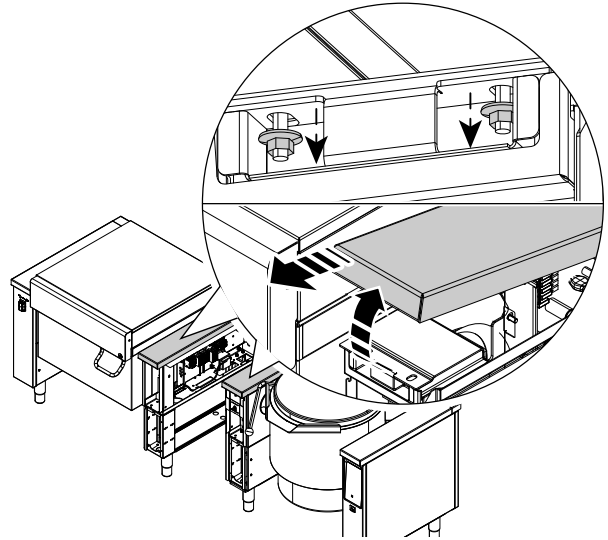
Cuando monte equipos unidos, no instale los paneles laterales. Es obligatorio en las versiones Marine.

- Primero retire la perilla, consulte el apartado E.5 Acceso a los componentes internos del aparato.

A continuación, retire el panel de interfaz de usuario y el panel frontal; para ello, desenrosque los tornillos de la parte inferior.

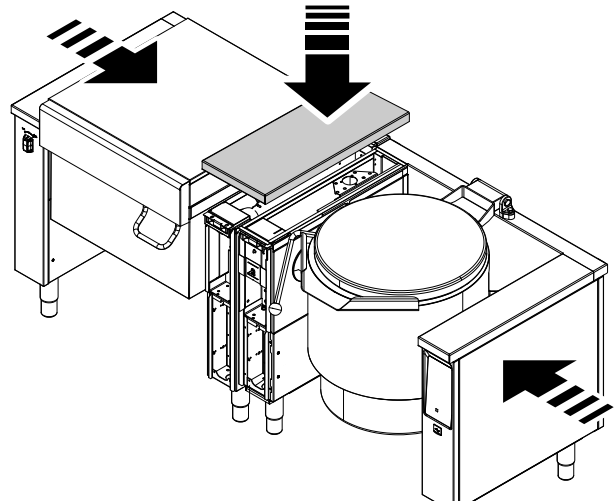


- Desenrosque los pernos y retire las cubiertas.

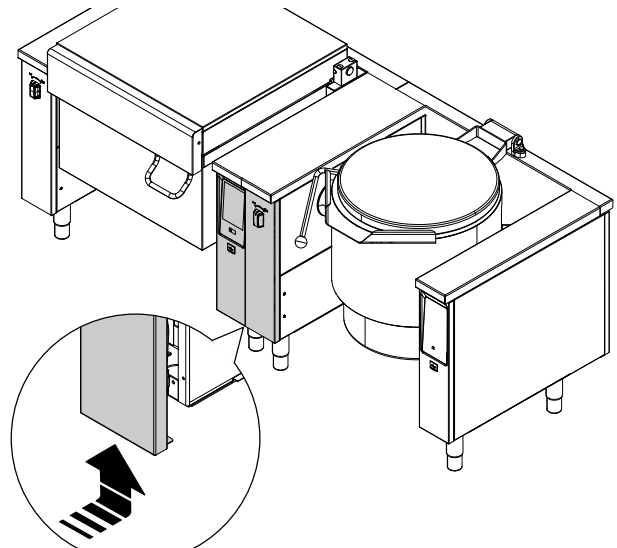


- Empuje las unidades para unirlos. Sitúe los equipos a igual altura y nivélelos.

Vuelva a colocar las cubiertas y la doble cubierta requeridas al hacer el pedido, y apriete los pernos.



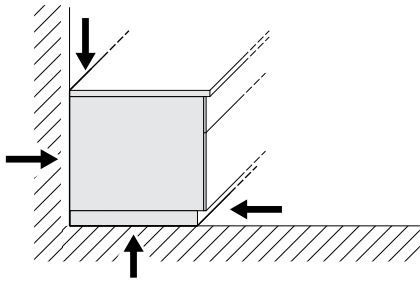
- Vuelva a montar el panel de interfaz de usuario y el panel frontal, y fíjelos con tornillos.



F.10 Sellado

Por razones de higiene, con el fin de evitar la presencia de agua y otras sustancias bajo el aparato, selle todo el contorno

de las uniones entre el aparato y la pared o el suelo con silicona permanentemente elástica.



G INSTALACIÓN ELÉCTRICA



ADVERTENCIA

Consulte **“INFORMACIÓN SOBRE ADVERTENCIAS Y SEGURIDAD”**.

G.1 Conexión a la red



ADVERTENCIA

Consulte **A.11 Conexión eléctrica**.

Cada aparato tiene un diagrama de cableado específico. Contiene las especificaciones técnicas (capacidad eléctrica, voltaje, amperaje, etc.).

El diagrama del cableado eléctrico se encuentra en la parte superior interior del panel derecho de cada equipo.

El diagrama de instalación y conexión () muestra la posición de la placa de terminales principal.

Debe ser posible bloquear el sistema en posición abierta para fines de mantenimiento, con el fin de evitar que se active accidentalmente.

Antes del aparato, instale un interruptor omnipolar de capacidad adecuada con una distancia de apertura de contactos de al menos 3 mm. Instale el interruptor en el sistema eléctrico del edificio, cerca del equipo.

El suministro de la red se conecta mediante el cable instalado en el montaje, que sobresale aproximadamente 1,5 m del suelo o la pared.

En caso de instalación en entornos marinos: las fluctuaciones del voltaje no debe ser superiores a $\pm 6\%$.

Conecte el equipo a una toma de tierra eficiente. Para tal fin, el bloque de terminales tiene un terminal con el símbolo \oplus para conectar el cable de conexión a tierra.

La interfaz para la optimización de potencia cumple la norma DIN 18875.



IMPORTANTE

- El equipo no puede funcionar en caso de corte de energía.
- El equipo debe tener una conexión a tierra conforme con las normas locales o, en su defecto, con el National Electrical Code, ANSI / NFPA 70, o el Canadian Electrical Code, CSA C22.2, según corresponda.

G.2 Cable de alimentación

En general, nuestros aparatos se suministran sin cable de alimentación. El instalador debe usar un cable flexible de características no inferiores al tipo con aislamiento de caucho H05RN-F.

Conecte el cable de alimentación de CA a la placa de terminales principal mediante un anclaje para cable, de acuerdo con el diagrama de cableado eléctrico.

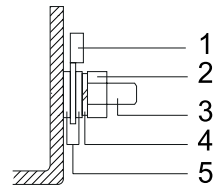
G.3 Sistema equipotencial



El aparato debe conectarse a un punto indicado en un sistema equipotencial con un conductor de un grosor mínimo de 10 mm².

Al instalar varios aparatos, se deben conectar unidos mediante un sistema equipotencial.

1. Oreja de 6 mm
2. Tuerca M6
3. Perno roscado M6
4. Arandela elástica M6
5. Arandelas M6



NOTA!

Al conectar el contacto sin potencial y el optimizador de energía, es posible que exista voltaje externo en los terminales.

G.4 Conexión al suministro eléctrico

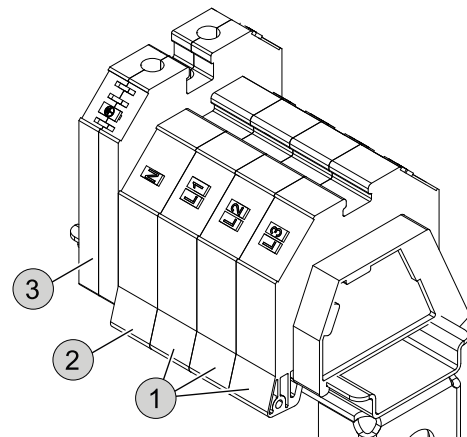
1. Para conectar el equipo, introduzca primero los cables trifásicos **L1**, **L2**, **L3** en los terminales correspondientes y atorníllelos.
2. Inserte y atornille el cable neutro en el terminal azul.



IMPORTANTE

No se aplica a las versiones Marine.

3. Inserte y atornille el cable de conexión a tierra en el terminal amarillo/verde.





ADVERTENCIA

Consulte “**INFORMACIÓN SOBRE ADVERTENCIAS Y SEGURIDAD**”.

H.1 Conexión a la red

Se deben cumplir las normas siguientes al probar la instalación y ajustar el equipo:

- Normas en vigor.
- Normas sobre edificios y contra incendios.
- Lista de trabajo DVGW G 600 (TRGI) “Normas técnicas sobre instalaciones de gas”.
- TRF “Normas técnicas sobre gas líquido”.
- Lista de trabajo DVGW G 631.
- Normas vigentes sobre prevención de accidentes.
- Condiciones de la compañía de suministro de gas.
- Directrices SVGW.
- Normas estatales y locales.

El aparato no se debe instalar contra paredes inflamables; la zona de instalación y la superficie de contacto deben estar alicatadas o recubiertas de un material similar que sea resistente a la temperatura y tenga aislamiento térmico.

Si el equipo se sitúa junto a mobiliario sensible a la temperatura o similar, se debe dejar una separación de seguridad.



ADVERTENCIA

- No se deben almacenar materiales o combustibles inflamables cerca del aparato.
- Las cocinas y zonas relacionadas se deben ventilar con equipos adecuados de manera que el ambiente se contamine lo menos posible con olores desagradables o productos de combustión gaseosa (como los gases de escape).
- Los sistemas de ventilación no se deben cubrir de modo alguno.
- Las piezas de suministro de gas (como los tubos de gas enroscados) en los dispositivos consumidores de gas deben estar selladas con firmeza de modo que los índices de fugas específicos no se superen en condiciones de prueba.
- Solo se debe emplear material de sellado homologado por los centros de prueba correspondientes para su uso con todos los tipos de gas.
- Elimine el polvo, la suciedad y las acumulaciones que puedan impedir el flujo de gas de suministro desde los tubos de conexión; se recomienda instalar un filtro de suciedad en el tubo de gas en las instalaciones del cliente.
- La línea de suministro de gas debe asegurar el caudal necesario para el funcionamiento de todos los aparatos conectados a la red.

Un conducto de suministro con un caudal insuficiente perjudicará el funcionamiento de los aparatos conectados a él.

- Si el tubo de alimentación de gas (caudal, diámetro, etc.) y/o la válvula de gas aguas arriba no están diseñados correctamente, esto puede afectar adversamente a la combustión del gas por parte del sistema de quemador, así como al trabajo y la seguridad del aparato; riesgo considerable de uso indebido.

La unidad se entrega ajustada para el tipo de gas especificado en el pedido; la presión y el tipo de gas se indican en la placa de características.

Compare la información de la placa de características con los datos de gas del lugar de instalación.

H.2 Adaptación a otro tipo de gas

En la tabla de inyectores (catálogo de piezas de repuesto o manual de servicio) aparece el tipo de inyectores que deben utilizarse para sustituir a los instalados por el fabricante (el número está grabado en el cuerpo del inyector).

Al terminar la adaptación, compruebe que se hayan efectuado las operaciones de la lista siguiente:

1. Sustitución de inyectores de quemador
2. regulación correcta del aire principal de los quemadores
3. sustitución de boquilla del piloto
4. sustitución de tornillos de llama mínima
5. regulación correcta de los pilotos si es necesaria
6. regulación correcta de la presión (consulte la tabla de datos técnicos/boquillas de gas)
7. aplique la etiqueta (suministrada) que indica los datos del nuevo tipo de gas utilizado
8. compruebe si la fecha del cambio es visible

H.3 Salida de humos

Todos los aparatos son de tipo A1.

Nunca utilizamos conductos de gas de escape directos que deban conectarse a un sistema, por lo tanto, no es necesario el uso de un conducto de categoría B. No obstante, si se requiere expresamente el uso de un conducto de categoría B, esa conexión requerirá su propia certificación.

El aire y los productos de combustión se extraen en la zona de instalación.

De acuerdo con la definición de Normas técnicas sobre instalación DVGW G631: marzo de 2012, coloque los aparatos debajo de una campana extractora para garantizar la salida de los humos y vapores generados durante la cocción.



IMPORTANTE

- Si la salida total de todos los aparatos del recinto supera 14 kW, además de los dispositivos de cierre y de seguridad requeridos por DVGW G600, el conducto de escape debe estar equipado con un sistema de supervisión. Es decir, el gas solo se puede suministrar a los quemadores si el sistema de ventilación está activo.
- También debe cerciorarse de que se suministre aire de combustión cuando la carga total supere 14 kW. En espacios sin aberturas al exterior, debe haber un sistema de aire acondicionado conforme con VDI 2052 para garantizar el equilibrio de presión entre la cocina y las salas adyacentes.



PRECAUCIÓN

- El extractor no se debe bloquear jamás;
- No realice cambios estructurales ni modificaciones en la chimenea.

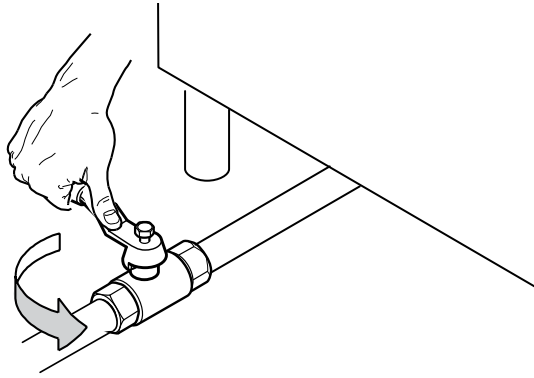
H.4 Antes de efectuar la conexión

Compruebe que el equipo esté preparado para el tipo de gas que se utilizará.

En caso contrario, siga atentamente las instrucciones del apartado H.2 *Adaptación a otro tipo de gas*.

1. Retire el protector plástico de la conexión de gas del aparato antes de conectarlo al tubo de gas.
2. Instale una llave de gas con cierre rápido antes de cada aparato.

3. Instale la llave/válvula de gas en un lugar de fácil acceso.



4. Limpie el polvo, la suciedad y los objetos extraños de los conductos de conexión ya que pueden dificultar la alimentación.

H.5 Conexión de gas

H.5.1 Conexión al suministro de gas

El equipo requiere un tubo de gas de 1" con válvula de cierre en el lugar; el suministro de gas es de 3/4". Consulte en la tabla de inyectores (catálogo de piezas de repuesto/manual de servicio) los volúmenes de gas correspondientes.

Conecte el suministro de gas de acuerdo con el apartado .

Para acceder a los tubos de gas, siga las instrucciones del apartado E.5 *Acceso a los componentes internos del aparato*.

H.5.2 Conexión de gas para equipo de suelo y de pared

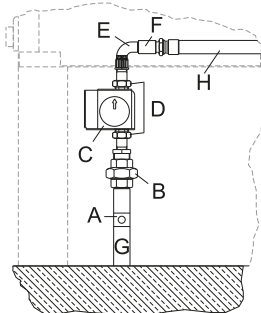


¡ IMPORTANTE

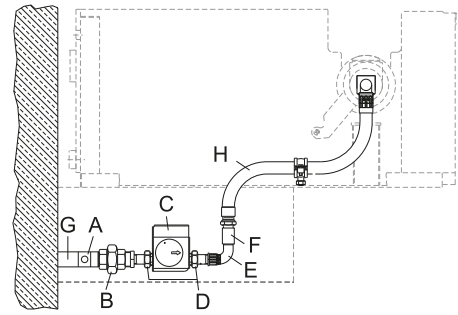
La conexión de gas debe realizarlas exclusivamente personal especializado.

1. Retire primero el panel de interfaz de usuario y el panel de inspección de la derecha como se indica en E.5 *Acceso a los componentes internos del aparato* (consulte el apartado K.2 *Vista general del aparato*).
2. Instale una válvula de cierre **A** en el tubo de gas **G** que sobresale del suelo.
3. Conecte el tubo metálico flexible **H** (en equipos de pared, cuelga de la consola inferior) con la toma roscada **F**, el tubo en codo **E**, las válvulas de gas con conexión roscada **D**, la válvula de gas **C** y la conexión roscada **B** al tubo de gas **G** a través de la válvula de cierre.

Después de realizar la conexión, vuelva a instalar correctamente el panel de inspección y el panel de interfaz de usuario.



Equipos montados en el suelo



Equipos montados en la pared

H.5.3 Sellado

Los tornillos de las líneas de gas deben sellarse con un material adecuado. Material de sellado recomendado para las piezas de suministro de gas:

- Loctite 577 para todas las conexiones excepto los inyectores.
- Loctite 511 para los inyectores.
- Cinta de sellado para las conexiones de gas roscadas.

Se recomienda instalar un filtro de suciedad en el tubo de gas.

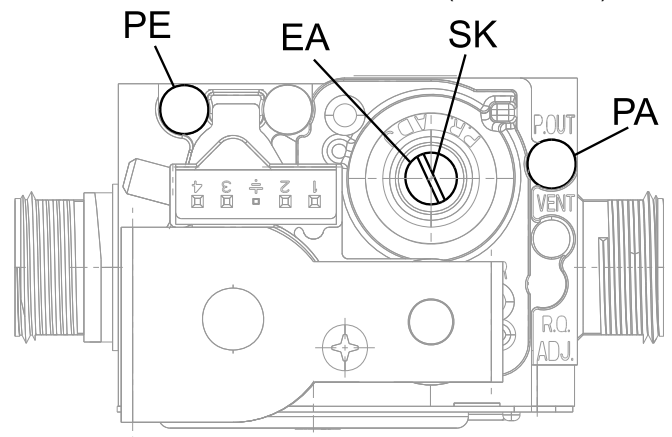
Después de realizar la conexión, todas las líneas que transporten gas deben someterse a pruebas de fugas a presión operativa pintándolas con agente espumante no corrosivo.

Antes del primer uso, purgue el tubo de gas colocando la boquilla del manómetro en el conducto de gas principal.

H.5.4 Compruebe la presión del suministro de gas.

Consulte la placa de datos del aparato para comprobar que éste sea adecuado para el tipo de gas empleado (si no corresponde, siga las instrucciones del apartado H.2 *Adaptación a otro tipo de gas*).

La presión de suministro se debe determinar con el aparato en funcionamiento mediante un manómetro (mín. 0,1 mbar).



1. Cierre el gas principal y la llave aguas arriba.
2. En los equipos montados sobre el suelo, retire el panel de interfaz de usuario y el panel de inspección de la derecha. En los equipos de pared, retire la cubierta inferior y el panel de inspección de la derecha.
3. Para medir y probar la presión de entrada, conecte el manómetro a la toma de medición de presión **PE**.
4. Para medir y probar la presión de funcionamiento, conecte el manómetro a la toma de medición de presión **PA**.



NOTA!

Para abrir las tomas de medición de presión, gírelas unas dos vueltas a la izquierda.

Para conectar el manómetro, introduzca un tubo flexible en la toma de medición de presión que corresponda (**PE/PA**).

5. Abra la válvula de cierre por completo y encienda el horno.
6. Compruebe si se aplica el rango de presión de conexión admisible especificado;

7. Retire la protección **SK** y ajuste la presión de funcionamiento mediante un tornillo de ajuste de presión **EA**.
Vuelva a montar la protección **SK** tras realizar el ajuste.
8. Tras realizar las mediciones, cierre las tomas de medición de presión **PA/PE** girándolas a la derecha.
Vuelva a montar en orden inverso.

Tolerancias admisibles de la presión de gas en mbar:

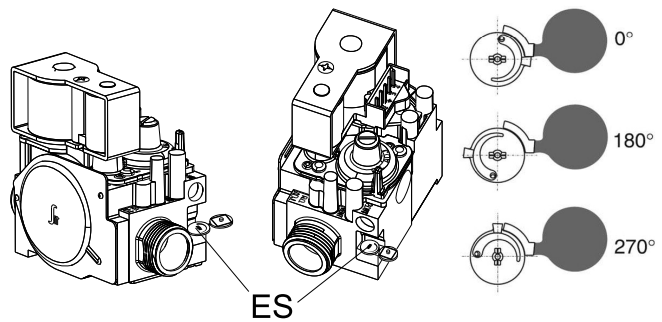
Tipo de gas	Presión normal	Presión mínima	Presión máxima
Gas natural (H)	18	17	23
	20		25
Gas natural (L)	25	17	30
	20		25
Gas líquido	28-30	20	35
Propano	30	25	35
Butano	37	25	45
	50		57,5
	67	50	80

Si los valores indicados en el manómetro están fuera de los establecidos en la tabla, no encienda el aparato.
Consulte a la compañía de gas.

H.5.5 Ajuste del caudal de gas en el encendido

Gire el tornillo/regulador de ajuste **ES** para regular el caudal de gas durante el proceso de encendido.

Puede regular como desee un "encendido lento", es decir, la formación lenta de la llama en el encendido.



H.6 Termostato de seguridad

Si se supera la temperatura de seguridad predefinida, el termostato de seguridad se activa automáticamente e interrumpe el suministro de gas.



IMPORTANTE

El restablecimiento del termostato debe estar a cargo exclusivamente de técnicos autorizados. Cualquier alteración del termostato de seguridad anula la garantía.

Puede acceder al termostato como se explica en E.5 Acceso a los componentes internos del aparato.

Espere a que el aparato se enfríe y presione el botón rojo del termostato de seguridad.

I CONEXIÓN DEL SUMINISTRO DE AGUA

I.1 Conexión de agua



IMPORTANTE

- Realice la conexión de agua; para ello, consulte el apartado A.12 *Conexión de agua*.
- Si la presión del agua es superior a la indicada, utilice un reductor de presión para no dañar el aparato.

Para una correcta instalación, es indispensable conectar el tubo de entrada del agua a la red de distribución con un filtro mecánico y una válvula de cierre.

Antes de conectar el filtro, deje circular un poco de agua para eliminar las impurezas del tubo.

Conecte el equipo con agua que tenga:

- una concentración de cloro inferior a 20 ppm. Una concentración mayor de cloro puede inducir fenómenos de oxidación localizada (que no cubre la garantía);
- una dureza entre 5 y 25 °fH. Con una dureza inferior a 5 °fH el agua no es potable, mientras que una dureza superior a 25 °fH genera acumulaciones de cal que requieren ciclos de descalcificación frecuentes.

En caso de que la calidad del agua esté fuera de los valores límite, se recomienda instalar algún sistema de tratamiento de agua.

I.2 Protección contra el reflujo

Es necesario un dispositivo de protección contra el reflujo en cada conexión de entrada de agua.



IMPORTANTE

Instale una sola válvula de retención, suministrada con el equipo, en el tubo de conexión de agua.

I.3 Suministro de agua potable

El equipo debe conectarse a líneas fijas.

Las conexiones de agua pueden montarse en el suelo o en la pared, dependiendo del tipo de equipo requerido.



IMPORTANTE

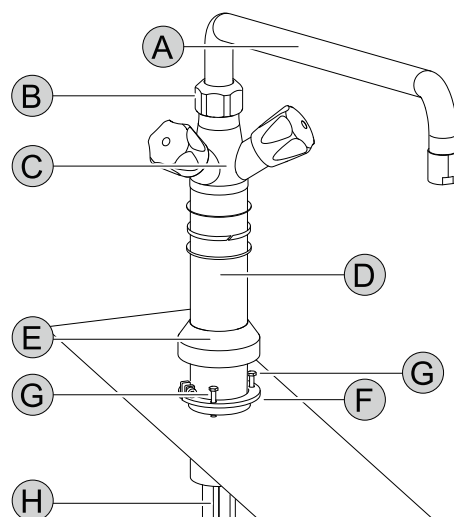
Acceda siempre a los tubos de acuerdo con E.4 *Diagrama de instalación y conexión*.

1. Pase las mangueras por los orificios correspondientes de la base o la parte posterior del bastidor del equipo.
2. Retire el panel delantero y el panel de inspección izquierdo, consulte el apartado K.2 *Vista general del aparato*.
3. Conecte las mangueras flexibles con una rosca hembra G 1/2" y una válvula de cierre instalada en los tubos de agua que sobresalen del suelo o de la pared.
4. A continuación, vuelva a colocar el panel de inspección y el panel delantero.

I.4 Grifo mezclador

Instale el grifo mezclador en la cubierta izquierda, dependiendo del modelo:

Modelo 1:



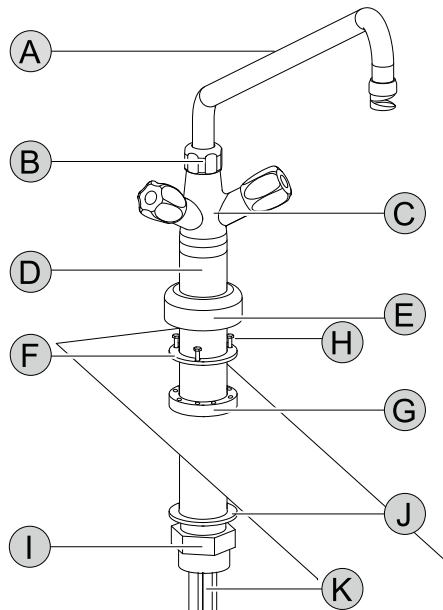
- A. Brazo giratorio
B. Tuerca

- C. Cuerpo de la llave
- D. Tubo de soporte
- E. Collarín
- F. Collarín de sujeción
- G. Tornillo con cabeza Allen
- H. Tubos de cobre

Instalación:

1. Enrosque los tubos de cobre **H** y el tubo de soporte **D** en el orificio previamente perforado en la cubierta izquierda.
2. Coloque el soporte **D** y enrósquelo en el collarín de sujeción **F** utilizando un tornillo con cabeza Allen **G**.
3. Empuje el collarín **E** sobre el collarín de sujeción **F** y hacia abajo hasta la cubierta.
4. Coloque el brazo giratorio **A** sobre el cuerpo de la llave **C** con la tuerca **B**.

Modelo 2:



- A. Brazo giratorio
- B. Tuerca
- C. Cuerpo de la llave
- D. Tubo de soporte
- E. Collarín
- F. Anillo de fijación
- G. Collarín de sujeción
- H. Tornillos con cabeza Allen
- I. Tuerca de fijación
- J. Junta
- K. Tubos de cobre

Instalación:

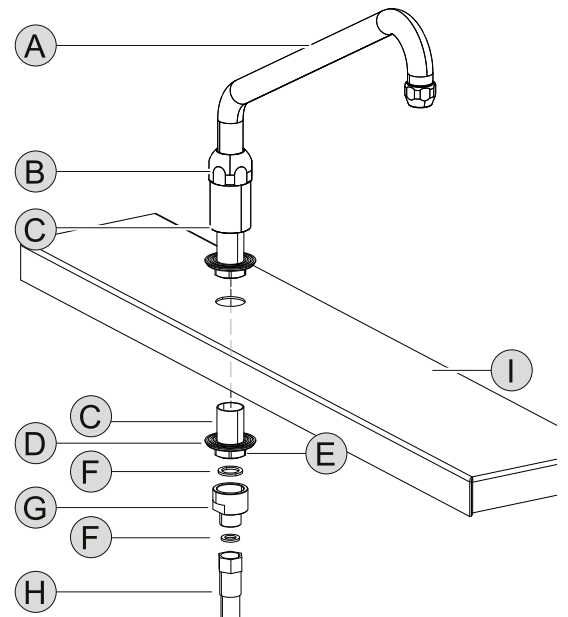
1. Fije el collarín de sujeción **G** con la tuerca de fijación **I** y la junta inferior **J** al orificio previamente perforado en la cubierta izquierda.
2. Enrosque los tubos de cobre **K** y el tubo de soporte **D** en el collarín de sujeción **G**.
3. Coloque el tubo de soporte **D** y enrósquelo en el anillo de fijación **F** en el collarín de sujeción **G** utilizando los tres tornillos con cabeza Allen **H**.
4. Empuje el collarín **E** sobre el collarín de sujeción **G** y hacia abajo hasta la cubierta.
5. Coloque el brazo giratorio **A** sobre el cuerpo de la llave **C** con la tuerca **B**.



NOTA!
En los equipos basculantes, doble con cuidado los dos tubos de cobre, uno a la derecha y otro a la izquierda del motor basculante para permitir que se mueva libremente.

I.5 Brazo giratorio para modelos "Sprint"

Instale el brazo giratorio en la cubierta izquierda.



- A. Brazo giratorio
- B. Tuerca
- C. Tubo de soporte
- D. Arandela elástica
- E. Tuerca de fijación
- F. Junta
- G. Manguito reductor
- H. Manguera de aducción de agua
- I. Cover

Instalación:

1. Inserte el tubo vertical **C** en el orificio de la cubierta **I**.
2. Inserte la arandela elástica **D** y la tuerca **E** en el tubo vertical **C** que sobresale debajo de la cubierta **I**.
Apriete la tuerca hasta que todas las piezas queden unidas.
3. Inserte la junta **F** en el manguito reductor **G** y apriétela con firmeza en la rosca del tubo vertical **C**.
4. Inserte la junta **F** en la manguera de aducción de agua **H** y enrósquela en el manguito reductor **G**. Apriete con fuerza.
5. Monte el brazo giratorio **A** con la tuerca **B** en el tubo vertical **C**.



IMPORTANTE

Tenga cuidado con las fugas de agua.

I.6 Carga de agua automática

El sistema de carga de agua automática, si está disponible en su modelo, llena el equipo con el volumen de agua fijado en el panel táctil; consulte L.3.5.4 *Carga de agua automática*.

Si esa opción está presente, un mando de la llave se dedica a la carga de agua automática y la otra para la corriente de agua manual.

Puede utilizar una carga automática solo de agua fría, o una carga de agua caliente y agua fría.



IMPORTANTE

Recuerde que si desea utilizar la función de carga de agua automática (empleando el panel táctil), el mando específico, si está presente, debe estar abierto para que pueda fluir el agua.

Opción de solo carga de agua fría:

- El mando específico para la carga automática es el **azul**.
- Con el mando rojo puede manejar manualmente agua caliente.

Opción de carga de agua fría o caliente:

- El mando específico para la carga automática es el **rojo**.
- Si el mando rojo está abierto, puede seleccionar carga automática de agua fría o caliente en el panel táctil.
- Con el mando azul puede manejar manualmente solo agua fría.

I.7 Carga de agua automática solo en modelos “Sprint”

En los modelos “Sprint”, el sistema de carga de agua automática siempre está preparado con agua fría y caliente a través del brazo giratorio, por lo que no es necesario abrir mandos, sino sencillamente activarlo con un toque en el panel de control; consulte L.3.5.4 *Carga de agua automática*.

J USO HABITUAL DEL EQUIPO

J.1 Características del personal habilitado para utilizar el equipo

El cliente debe asegurarse de que el personal encargado del uso ordinario del equipo haya recibido la formación necesaria y demuestre competencia a la hora de efectuar su trabajo.

El encargado de las maniobras debe:

- leer y comprendan el manual;
- reciban información y formación para poder efectuar su trabajo en plena seguridad;
- reciban formación específica sobre el uso correcto del equipo.



IMPORTANTE

El cliente debe comprobar que el personal haya entendido todas las instrucciones, sobre todo, las referidas a la seguridad e higiene en el trabajo durante el uso del equipo.

J.2 Requisitos básicos para el uso del equipo

- Conocer la tecnología y poseer experiencia específica en el uso del equipo.
- Poseer cultura general y técnica básicas, con un nivel suficiente para leer y entender el contenido del manual; incluida la interpretación correcta de los planos, señales y pictogramas.
- Poseer el conocimiento necesario para efectuar, con plena seguridad, las operaciones descritas en este manual.
- Conocer las normas de higiene y seguridad en el puesto de trabajo.

K DESCRIPCIÓN DEL PRODUCTO

K.1 Uso

Este aparato es para uso industrial por parte de personal capacitado.

Este equipo se debe utilizar solo para los fines concretos con que se ha diseñado, por ej., cocinar, hervir, guisar o preparar alimentos al vapor.

Cualquier otro uso se considera incorrecto.



PRECAUCIÓN

No encienda el equipo cuando esté vacío.



NOTA!

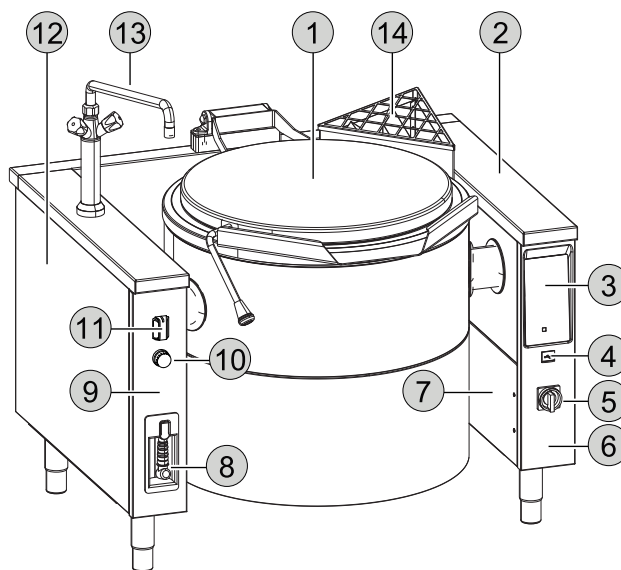
Las temperaturas requeridas para los procesos de cocción provocan un intenso sobrecalentamiento de algunos componentes.

Esto no se debe a algún fallo de diseño, es consecuencia de la conductividad térmica del acero.

El nivel de llenado máximo no debe superar la marca correspondiente, es decir, no más de 40 mm por debajo del borde superior del recipiente.

Consulte A.4 *Seguridad general de ProThermatic*.

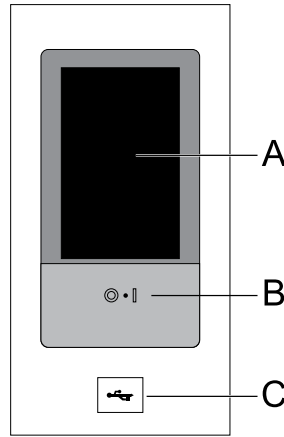
K.2 Vista general del aparato



1. Tapa
2. Cover
3. Panel de control táctil
4. Conexión USB
5. Interruptor general (si está presente en su modelo)
6. Panel de interfaz de usuario
7. Panel de inspección
8. Pistola pulverizadora (si está presente en su modelo)
9. Panel frontal
10. Parada de emergencia (si está presente en su modelo)
11. Mando para la función de basculación
12. Panel lateral
13. Grifo mezclador/brazo giratorio (si está presente en su modelo)
14. Conducto para gases de combustión

K.3 Panel de control

- A. Pantalla táctil
- B. Tecla de encendido/apagado
- C. Memoria USB conectada/desconectada



K.4 Camisa doble

El equipo tiene una camisa doble donde hay vapor saturado presente, que mediante el calentamiento genera el calor necesario para cocinar los alimentos.

La camisa doble se llena en la fábrica con agua desmineralizada.

Dependiendo de la fecha de entrega (específicamente de noviembre a abril), la camisa doble se suministra vacía y el agua desmineralizada en un recipiente plástico para evitar daños por congelación al sistema de calentamiento.



PRECAUCIÓN

Antes del primer uso, compruebe el nivel de agua en la camisa doble y, si es necesario, llame al servicio de atención al cliente para solicitar que la llenen con agua desmineralizada.



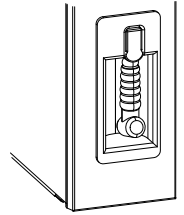
NOTA!

- La camisa doble tiene un sistema de ventilación automático y un termostato de seguridad que impide que el nivel interno del agua baje demasiado.
- Una válvula de seguridad también impide la sobrepresión del vapor en la camisa doble.

K.5 Pistola pulverizadora (si está presente en su modelo)

La pistola pulverizadora es para limpiar el equipo.

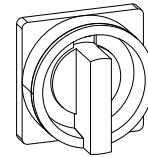
Tire con cuidado del asa de la pistola pulverizadora con la manguera y encájela en su posición. A continuación, pulse la tecla para limpiar el dispositivo con agua. Para devolver la pistola pulverizadora a su lugar, tire un poco de la manguera para que el tambor pueda retraerla.



K.6 Interruptor principal (opcional)

Puede usar el interruptor general para cortar el suministro eléctrico desde los terminales de conexión al dispositivo.

Es necesario apagar el dispositivo antes de cortarle el suministro eléctrico con el interruptor general.



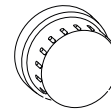
K.7 Parada de emergencia (opcional)

Consulte el apartado K.2 *Vista general del aparato*.

Si está presente, pulse la tecla de parada de emergencia para detener de inmediato el funcionamiento del equipo.

Se desconecta el panel de control táctil por completo.

Para desbloquear la tecla de parada de emergencia gire el mando interruptor a la derecha.



L INSTRUCCIONES DE USO

L.1 Primer uso

Todos los equipos se someten a pruebas de seguridad y funcionalidad en la entrega.

Antes de empezar a trabajar con la unidad, realice la puesta en servicio de acuerdo con la lista de comprobación específica (consulte la "Lista de comprobación para la puesta en servicio").

- Elimine cualquier resto de grasa protectora industrial de todas las partes del aparato y de los accesorios antes del primer uso.
- Para realizar una limpieza básica adecuada, observe las instrucciones de *M Limpieza y mantenimiento del equipo*.
- Antes del primer uso, llene el equipo de agua y caliéntelo a 100°C durante 30 minutos. A continuación, déjelo enfriar por completo con la tapa abierta.
- No utilice aceite vegetal ni grasa para tratar el recipiente.
- Si está presente, desmonte la unidad del grifo de descarga, límpielo a fondo con un agente limpiador suave caliente y aplique una capa ligera de grasa para grifos especial, inodora, insípida y de grado alimentario.

L.2 Encendido y apagado

Pulse la tecla correspondiente:



Para encender el equipo



Para apagar el equipo



NOTA!

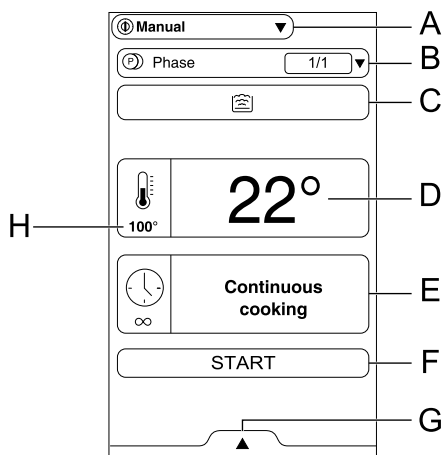
Si el interruptor general (opcional) está presente, apague el equipo por completo; todas las pantallas se desactivarán.

Consulte el apartado K.2 *Vista general del aparato*.

L.3 Panel de control táctil

L.3.1 Página inicial

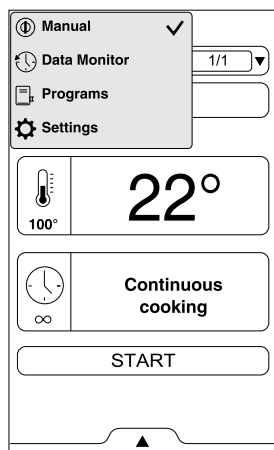
Cuando se pone en marcha el equipo, se ilumina la pantalla, se carga el software y, al cabo de un momento muestra, por defecto, la página inicial en modo "manual".



- A. Menú principal
- B. Fase de cocción
- C. Modo de cocción
- D. Temperatura interna
- E. Tiempo de cocción
- F. Botón de inicio
- G. Funciones adicionales
- H. Temperatura establecida

L.3.2 Menú principal

El equipo permite cocinar con distintos modos, con programas almacenados y recuperados.



El modo manual permite personalizar los ciclos de cocción con el ajuste de tiempo, temperatura o potencia calorífica (consulte el capítulo L.3.3 *Modo manual*).



“El monitor de datos” solo contiene información para el servicio de atención al cliente.




El modo Programs permite recuperar las recetas previamente almacenadas y restaura rápidamente los parámetros y ajustes de cada ciclo de cocción, evitando tener que volver a asignarlos (consulte el capítulo L.3.6 *Modo de programas*).




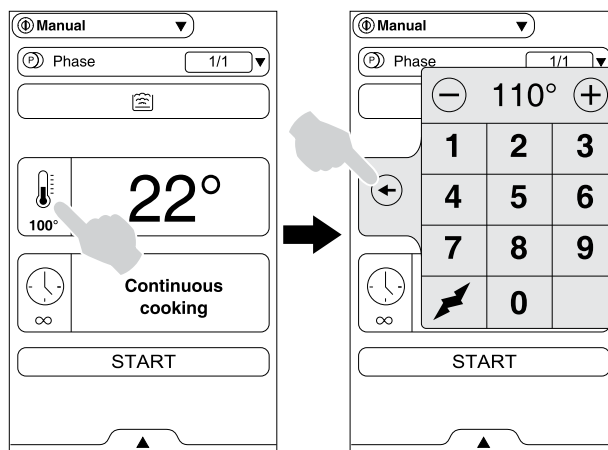
El modo Settings permite personalizar las funciones y opciones del equipo para mejorar su uso (consulte el capítulo L.3.9 *Settings (ajustes)*).

L.3.3 Modo manual

L.3.3.1 Ajuste la temperatura necesaria en °C/°F




1. Toque el símbolo del valor de temperatura .
2. Introduzca el nuevo valor en el teclado numérico que aparece en la pantalla.

3. Toque el símbolo  para fijar el valor de temperatura o espere a que la ventana se cierre por sí sola.



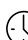
NOTA!
Puede elegir la temperatura entre 25°C y 110°C.

L.3.3.2 Fije los niveles de potencia (si está disponible)



1. Toque el símbolo del valor de temperatura .
2. Toque el símbolo del nivel de potencia  en el teclado numérico que aparece en la pantalla.
3. Ajuste el nivel de potencia de 1 a 9. 1 es el mínimo y 9 es el máximo.
4. Toque el símbolo  para fijar el nivel de potencia.

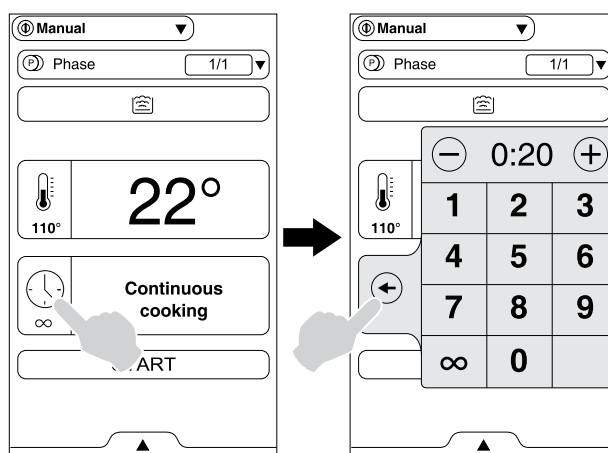




IMPORTANTE

Cuando se inicia el ciclo, el símbolo  parpadea hasta que se alcance la temperatura fijada. A continuación, el símbolo desaparece y se inicia el ciclo de cocción.


L.3.3.3 Ajuste la duración

1. Toque el símbolo del valor de tiempo .
2. Introduzca el nuevo valor en el teclado numérico que aparece en la pantalla.
3. Toque el símbolo  para fijar la duración.

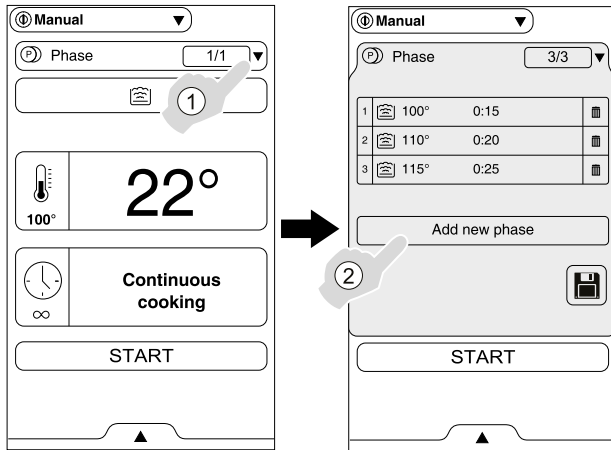



NOTA!
También puede fijar la cocción continua tocando el símbolo  y después .

L.3.3.4 Adición de una o más fases de cocción

1. Toque el símbolo  para abrir el menú de fases.

- Para añadir una nueva fase, toque la tecla correspondiente.
- Fije la temperatura y la duración como se explica en los apartados anteriores.



NOTA!
Para guardar la secuencia de fase en un programa, toque el símbolo  y consulte el apartado L.3.5 *Funciones adicionales*.

L.3.4 Sección de cajones

El cajón es una ampliación situada dentro de varios entornos de menú y contiene opciones y funciones.

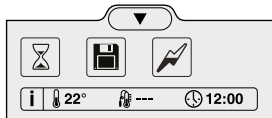
El cajón inferior contiene más ajustes, gestión de accesorios y funciones avanzadas. Su composición depende de los parámetros de ajuste en el ciclo de la fase.




Toque ▲ para abrir el cajón inferior y ▼ para cerrarlo.

L.3.5 Funciones adicionales

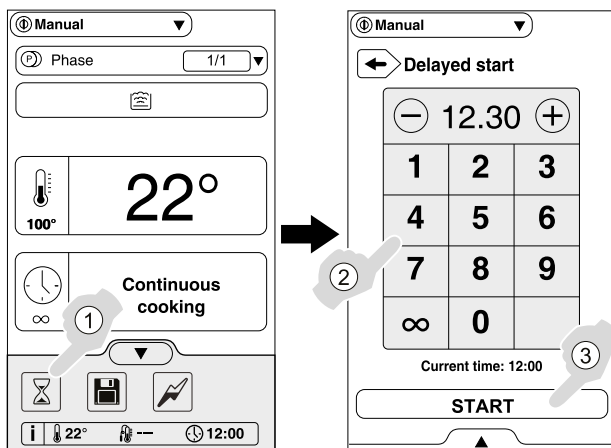
Toque ▲ para abrir el cajón inferior.




L.3.5.1 Inicio diferido

 Con esta opción es posible retrasar el inicio de un ciclo a un momento más conveniente.


- Toque el símbolo del inicio diferido.
- Ajuste la hora de inicio en el teclado que aparece.
- Para confirmar la hora de inicio diferido toque la tecla de inicio.



! IMPORTANTE
A la hora programada, el equipo se enciende e inicia el calentamiento para alcanzar la temperatura fijada.

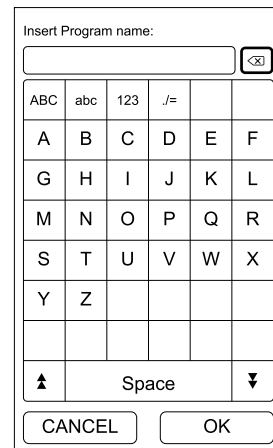
i NOTA!
Después de seleccionar esa función, aparece el icono  en la pantalla principal.

L.3.5.2 Almacenamiento de programas

 Para guardar y almacenar los ciclos de cocción personalizados.

- En el "modo Manual", defina los parámetros de cocción en función de sus necesidades.
- Abra el cajón inferior y toque el icono que corresponda para guardar el programa.
- Modifique el nombre del programa en el teclado y confirme.

El nuevo programa se almacena en el "modo Programs".



i NOTA!
Para acceder al "modo Programs", consulte el apartado L.3.6 *Modo de programas*.

L.3.5.3 Cocción suave


Reduce la potencia del ciclo de cocción al alcanzar la temperatura fijada con mayor lentitud.



Se recomienda para alimentos delicados, como leche o cualquier otra cosa que pueda quemarse con facilidad.

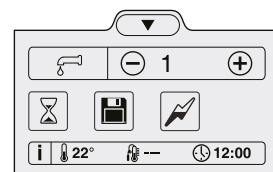
La función de cocción suave se gestiona siempre en el modo de ebullición. Cuando el modo de cocción en sartén está disponible, la función se puede activar por debajo de 120°C.

- Toque el símbolo de la cocción suave.
- Toque ▼ para cerrar el cajón inferior.
- Inicie el ciclo.


i NOTA!
Después de seleccionar esa función, aparece el icono  en la pantalla principal.

L.3.5.4 Carga de agua automática

Si el equipo cuenta con carga de agua automática, en la sección del cajón aparecen los iconos correspondientes.



Para utilizar la carga de agua automática:

1. Toque ▲ para abrir el cajón inferior.
2. Fije los litros de agua, para ello toque ⊕ o ⊖.
3. Toque el icono  para iniciar la carga de agua.



NOTA!

Con la opción de carga de agua fría o caliente puede elegir el tipo de carga tocando el símbolo rojo o azul.



4. Toque ▼ para cerrar el cajón inferior.



IMPORTANTE

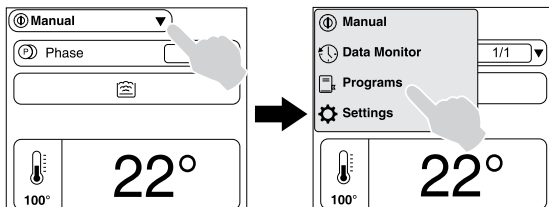
Recuerde abrir el mando para la carga de agua automática, de lo contrario no podrá fluir, consulte el apartado 1.6 *Carga de agua automática*.


L.3.6 Modo de programas

El “modo Programs” permite recuperar recetas de programa ya almacenadas o cargar/descargar programas desde o hacia el equipo, mediante una memoria USB.

• Elección de un programa almacenado:

1. Seleccione el “modo Programs” en el menú principal.





2. Toque el programa que necesite o búsquelo escribiendo su nombre cerca del icono .

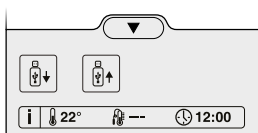


NOTA!

Para borrar un programa, toque el icono .

• Carga/descarga de programas:

1. Toque ▲ para abrir el cajón inferior.
2. Elija el icono  para descargar programas o el icono  para cargarlos.

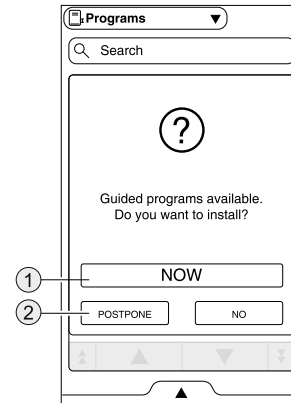


L.3.6.1 Programas de cocción guiados (si están presentes, dependiendo del modelo)

Son programas prefijados que guían durante los ciclos de cocción mediante recomendaciones y mensajes emergentes.

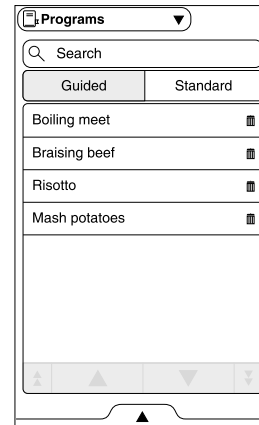
• Active los programas guiados (solo la primera vez):

1. Después de acceder al “modo Programs” en el menú principal, aparece un mensaje para que indique si desea instalar los programas guiados.



2. Toque el icono que corresponda si desea continuar de inmediato ① o después ②.

Después de la instalación, la pantalla muestra los programas guiados prefijados.




Ahora puede modificarlos, borrarlos o copiarlos.



NOTA!

Para restaurar los programas guiados, consulte el apartado L.3.9 *Settings (ajustes)*.


• Elección de programas

1. Toque el programa que necesite o búsquelo escribiendo su nombre cerca del icono .

2. Aparece una ventana emergente con un resumen de los principales ingredientes de esa receta y, si hay un vídeo disponible, aparece un código QR que, al escanearlo, permite acceder directamente al vídeo.
3. Confirmación para iniciar el ciclo de cocción..

• Carga de agua automática (si está presente)

Con los programas guiados existe la posibilidad de elegir la cantidad de litros de agua que se cargarán y de recibir la guía de las operaciones mediante mensajes emergentes.

1. Toque ▲ para abrir el cajón inferior antes de iniciar el programa.
2. Toque el icono  para modificar la cantidad de litros de agua que se cargarán en el equipo en ese ciclo y confírmelo.
3. Toque ▼ para cerrar el cajón inferior e iniciar el programa.

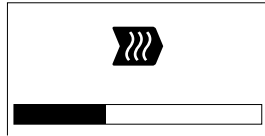
**NOTA!**

Si inicia un programa guiado tal cual está, aparece un mensaje emergente en el que se pregunta si desea modificar las características predefinidas o cambiar la cantidad de agua que se cargará.

L.3.7 Inicio de un ciclo de cocción

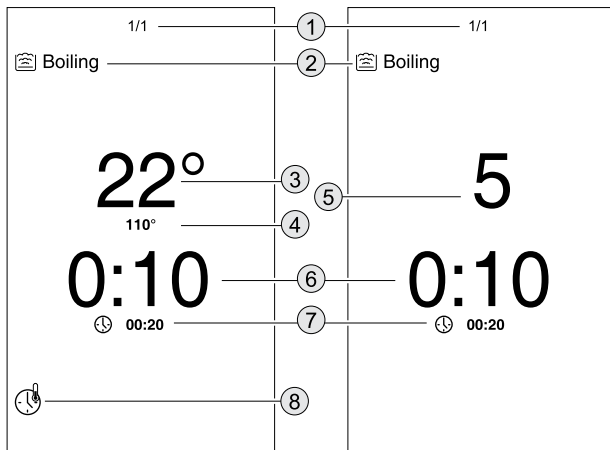
Cuando se inicia un ciclo de cocción, el equipo empieza el calentamiento para alcanzar la temperatura fijada.

Si se activa la vista de precalentamiento (consulte L.3.9 *Settings (ajustes)*) y está disponible para su modelo, se muestra la pantalla siguiente:



A continuación se pueden introducir los alimentos.

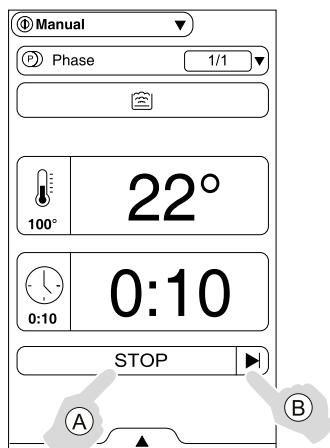
El tiempo de cocción se inicia cuando se alcanza la temperatura fijada.

**Ajuste de temperatura****Ajuste de niveles de potencia**

1. Número de fase de cocción actual
2. Modo de cocción actual
3. Temperatura actual de los alimentos
4. Temperatura establecida
5. Ajuste del nivel de potencia
6. Tiempo restante
7. Ajuste del tiempo de cocción
8. Icono presente hasta que se alcanza la temperatura fijada

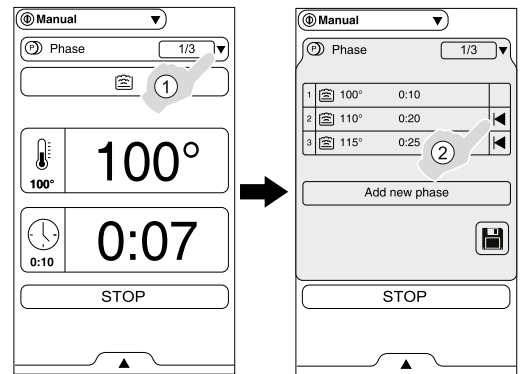
Más opciones después de iniciar un ciclo

- A. **Para detener un ciclo** antes del tiempo fijado: toque la pantalla y después la tecla "A".
- B. **Para omitir la fase de cocción actual:** Si el ciclo tiene varias fases, puede omitir la actual si toca la pantalla y después el icono ▶.

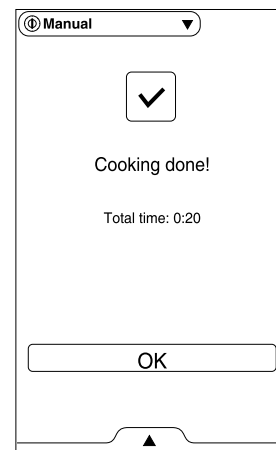
**NOTA!**

Si la función **B** está disponible en su modelo, actívala tras consultar el apartado L.3.9 *Settings (ajustes)*, de lo contrario:

1. Toque el símbolo ▼ para abrir el menú de fases.
2. Toque el símbolo ◀ para omitir las fases actuales.

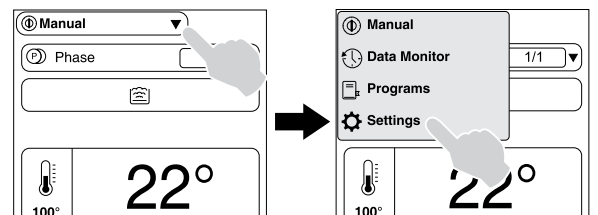
**L.3.8 Final del ciclo**

Cuando finalice un ciclo de cocción, toque "OK".

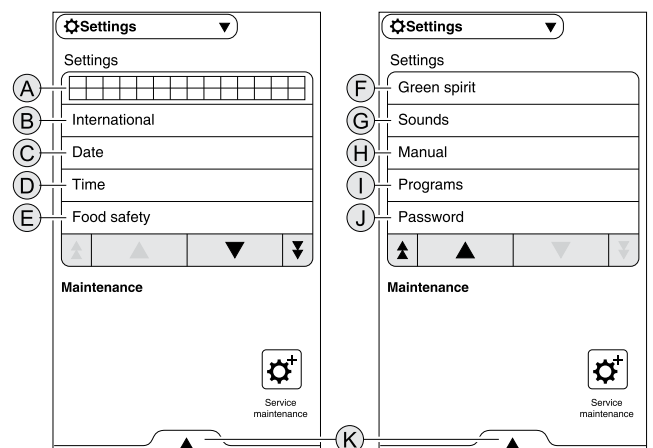
**L.3.9 Settings (ajustes)**

El modo "Settings" permite cambiar algunos parámetros de uso del aparato.

1. Seleccione "Settings" en el menú principal.



2. La pantalla muestra el menú principal con ajustes:




▼▲ teclas de desplazamiento

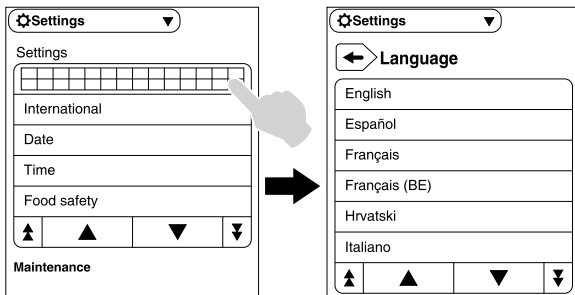
▼▲ teclas de inicio/final de desplazamiento

Mantenimiento
Este entorno está reservado para un técnico autorizado.

A. Idioma


Este parámetro permite personalizar todos los menús en el idioma seleccionado.

- Toque la franja con banderas
- Desplácese hacia arriba o hacia abajo para buscar el idioma que necesite
- Toque  para volver al menú "Settings".






B. Ajustes generales

Esta función permite definir un gran número de parámetros:

- Idioma: consulte el punto "A";
- Formato de fecha: DD/MM/AAAA, etc.
- Formato de hora: 24 H / 12 H.
- Unidad de medición de temperatura: °C / °F.
- Toque  para volver al menú "Settings".




C. Fecha

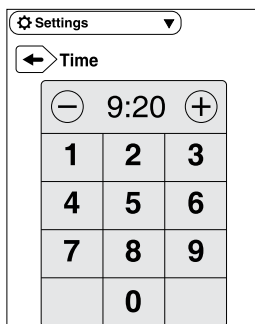
Permite definir la fecha actual.

- Fije la fecha, para ello toque  o .
- Toque  para volver al menú "Settings".

D. Tiempo

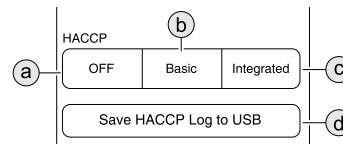
Permite definir la hora actual.

- Fije la hora, toque  o , o toque el número que corresponda en el teclado.
- Toque  para volver al menú "Settings".



E. Seguridad con los alimentos

La función HACCP permite almacenar todos los valores definidos de los procesos de cocción y sus variantes, la temperatura de la cavidad y, si se utiliza, la temperatura de la sonda alimentaria a intervalos específicos.



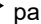
- a. Active/desactive HACCP;
- b. HACCP disponible con memoria USB.
- c. HACCP disponible con kit integrado.
- d. Para guardar los valores de HACCP en la memoria USB.

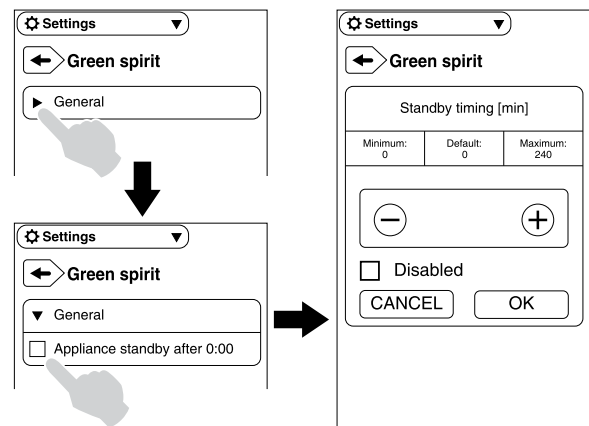
En el modo "ebullición" registra la temperatura de los alimentos del sensor lateral.

En el modo "braseado" registra la temperatura de la chapa de fondo.

F. Green Spirit

Este modo permite definir tras cuántos minutos (o segundos) la pantalla debe entrar en modo de espera, o desactivar el modo de espera:

- Toque la flecha  para abrir el menú.
- Seleccione el cuadrado para fijar el tiempo del modo de espera;
- Ajuste el tiempo y haga clic en "OK" para confirmar.

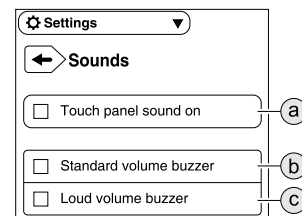


NOTA!

Para encender la pantalla después del modo de espera, toque cualquier punto de ella.

G. Sounds (sonidos)

Este ajuste permite activar/desactivar los sonidos y fijar el volumen.

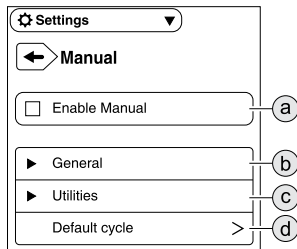


- a. Activación/desactivación de los sonidos del panel táctil
- b. Volumen estándar
- c. Volumen alto

Toque  para volver al menú "Settings".

H. Manual

Este ajuste permite activar/desactivar el modo de cocción manual y sus opciones:



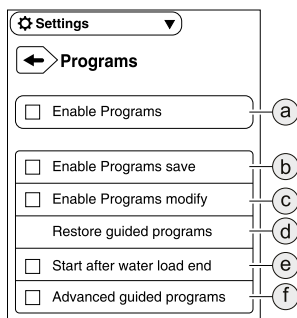
- Activación/desactivación del modo manual: si el modo manual se desactiva, solo están disponibles los programas almacenados.
- General:
 - Para activar u ocultar valores reales y fijados.
 - Para activar/desactivar fases de cocción.
 - Para activar/desactivar el inicio diferido;
 - Para activar/desactivar la vista de fase de precalentamiento.
 - Para activar/desactivar la omisión de fase en la tecla de inicio.
- Utilities (utilidades): para mostrar u ocultar la información sobre cocción en el cajón inferior.



- Default cycle (ciclo por defecto): para fijar el ciclo de la página inicial.

Toque para volver al menú "Settings".

I. Programas



- Activar/desactivar programas.
- Activar/desactivar la posibilidad de almacenar programas.
- Activar/desactivar la posibilidad de modificar programas.
- Para restaurar los programas de cocción guiada.
- En el caso de carga de agua automática, puede activar/desactivar el ciclo de inicio automático una vez cargada la cantidad de agua necesaria.
- Para activar/desactivar los mensajes emergentes sobre funciones avanzadas o pasos más específicos de programas guiados, como un paso para mantener la temperatura adecuada al finalizar un programa guiado.

Toque para volver al menú "Settings".

J. Contraseña

Este ajuste permite configurar, cambiar o eliminar la contraseña: si se activa, impide la modificación manual de algunas funciones (por ejemplo, por toques accidentales o personas no autorizadas).

K. Ajuste adicional

Abra el cajón inferior y seleccione el icono relacionado:

Carga/descarga de programas



Consulte L.3.6 *Modo de programas*.

Ajuste predeterminado



Si necesita restaurar el ajuste de fábrica, haga lo siguiente:

- Abra el cajón inferior y seleccione el icono relacionado.
- Confirme la restauración para cerrar la ventana emergente.

Calibración de la pantalla táctil



Este ajuste permite definir la calibración de la pantalla.

- Toque la pantalla lo más cerca posible del centro de la cruz roja.
- Repita la operación hasta que la cruz se vuelva verde.
- Toque y mantenga la presión para salir.

L.3.10 Mensajes de alarma

Todos los tipos de errores o alarmas y su descripción breve se

muestran en la pantalla con el icono

Al mismo tiempo, suena una señal.

L.3.11 Mantenimiento preventivo

Si está disponible en su modelo, se puede fijar una alarma que le informe de cuando sea el momento del mantenimiento en función del número de ciclos de cocción, horas de funcionamiento del equipo o días/meses transcurridos. Consulte el manual de servicio o póngase en contacto con el servicio de atención al cliente.

L.4 Kit de conectividad

Si está presente el kit de conectividad, conecte el cable Ethernet y compruebe en los ajustes del panel táctil que el parámetro 40 esté configurado correctamente, consulte el documento "Parameter Setting" (configuración de parámetros). Retire primero el panel de interfaz de usuario, consulte E.5 *Acceso a los componentes internos del aparato*.

A continuación inserte el cable Ethernet en el conector instalado en fábrica.

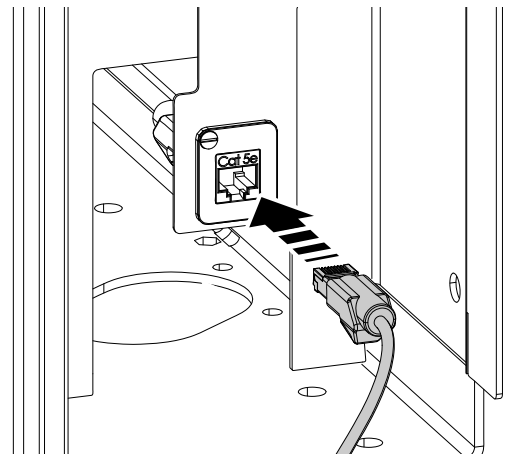


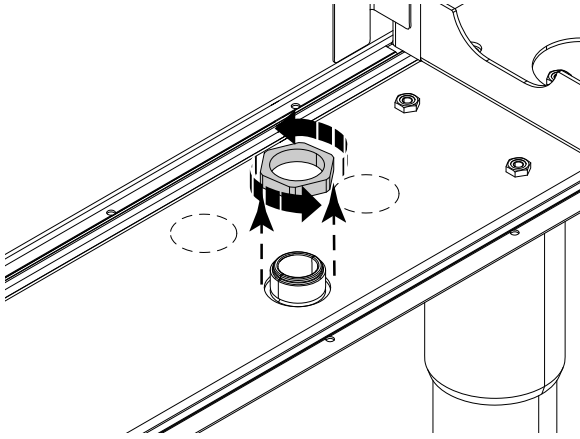
Fig. 1 Cable Ethernet en el conector



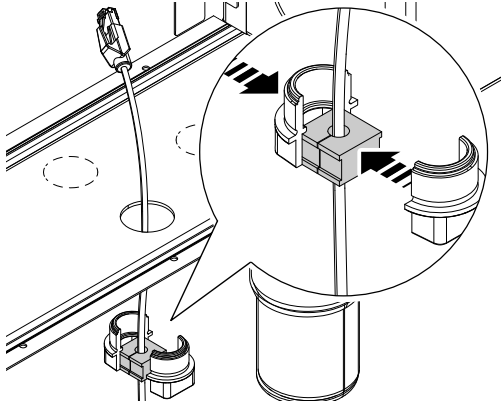
IMPORTANTE

Si el equipo está equipado con patas, introduzca el cable Ethernet a través del pasacables ya montado:

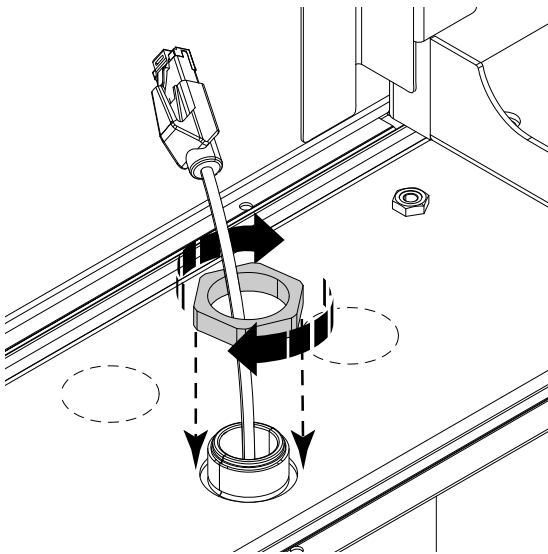
1. Retire el pasacables de su posición.



2. Coloque el cable Ethernet en el pasacables.



3. Vuelva a montar el pasacables en su posición.

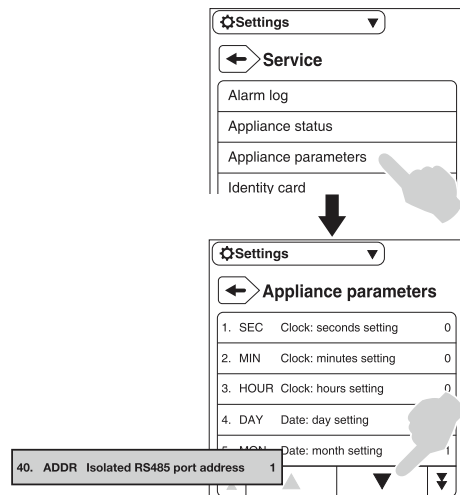


4. Inserte el cable Ethernet en el conector instalado en fábrica, consulte Fig. 1 *Cable Ethernet en el conector*.
5. Vuelva a montar el panel de interfaz de usuario.
6. Mediante el panel táctil, acceda al modo "Settings"

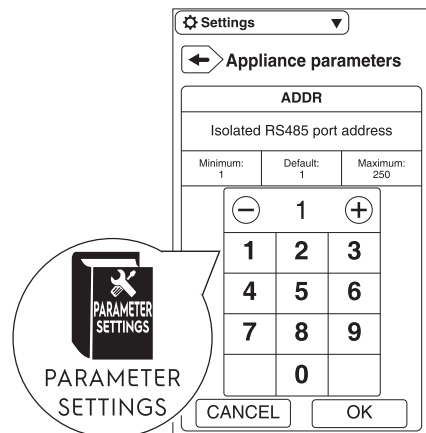
(ajustes) (consulte L.3.9 *Settings (ajustes)*) y pulse 

7. Introduzca la contraseña, consulte el manual de servicio o el documento "Parameter Settings" (configuración de parámetros).

8. Haga clic en "Appliance parameters" (parámetros del equipo) y descienda hasta llegar al parámetro 40.



9. Ajuste el parámetro 40 de acuerdo con el documento "Parameter Setting" (configuración de parámetros).



NOTA!

Para comprobar si todos los parámetros están bien configurados, consulte el documento "Parameter Settings" (configuración de parámetros).

L.5 Grifo de descarga

El grifo de descarga (si está presente) se usa para descargar los alimentos cocinados con una dosificación específica.

Si el asa está a la izquierda, el grifo de descarga está cerrado, y si está a la derecha está abierto.



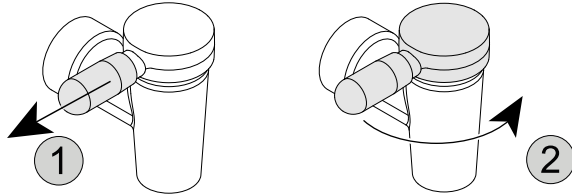
ADVERTENCIA

En equipos a presión, no abra nunca la válvula de seguridad bajo presión. Antes de accionar la válvula de seguridad, abra la tapa para liberar la presión.

Mantenga el cuerpo a distancia cuando abra la válvula de seguridad y vacíe el equipo. Se recomienda encarecidamente el uso de guantes/ropa de seguridad para evitar cualquier riesgo de quemadura, consulte A.2 *Equipo de protección personal*.

**IMPORTANTE**

No retire la cubierta del grifo de descarga cuando vacíe alimentos o líquidos.

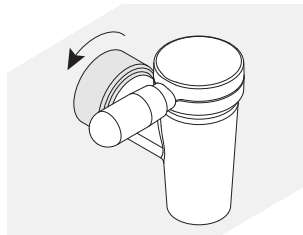
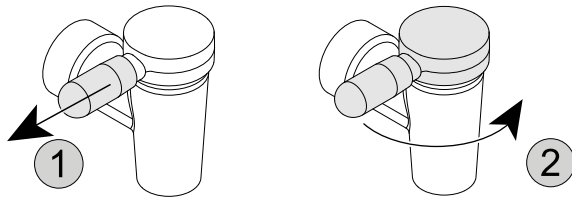
L.5.1 Apertura del grifo de descarga.

1. Sostenga el asa de la cubierta y tire de ella con suavidad para desbloquearla.
2. Gire el asa por completo a la derecha.

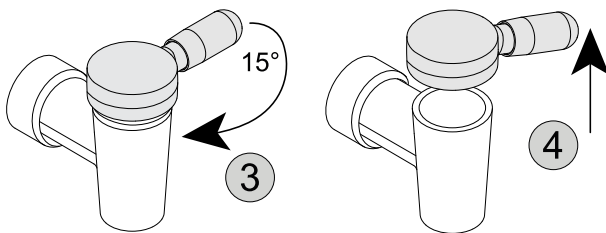
Para cerrar el grifo de descarga, gire la cubierta con el asa de derecha a izquierda.

L.5.2 Desmontaje del grifo de descarga

Gire el grifo de descarga a la izquierda y retírelo.

**L.5.3 Desmontaje de la cubierta del grifo de descarga**

1. Sostenga el asa de la cubierta y tire de ella con suavidad para desbloquearla.
2. Gire el asa por completo a la derecha.



3. Vuelva a girar el asa un poco hacia la izquierda (unos 15°).
4. Eleve la cubierta del grifo de descarga con el asa.

Para montar la cubierta del grifo de descarga, realice la operación inversa.

L.6 Basculación del equipo

El equipo se puede bascular más de 90°.

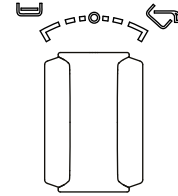
Consulte el apartado K.2 *Vista general del aparato*.

Antes de hacer bascular el equipo, compruebe lo siguiente:

- El brazo giratorio de la llave mezcladora (si está presente) está orientado hacia delante.
- La tapa está totalmente abierta.
- Que no haya personas ni objetos en la zona de basculación, debajo del equipo.

Para hacer bascular el equipo, gire el mando a la derecha.

El equipo bascula a velocidad variable y continúa mientras el mando se mantenga en la posición de basculación (girado a la derecha).



Quando se suelta el mando, vuelve a la posición neutral intermedia y el equipo se mantiene en la posición de basculación en que se encuentre. Para que recupere la posición horizontal, gire el mando a la izquierda.

Seleccione la velocidad de basculación de modo que se puedan descargar los alimentos manteniéndose en la zona de vaciado del equipo.

**NOTA!**

Durante la basculación, la resistencia se desconecta temporalmente.

**ADVERTENCIA**

Mantenga el cuerpo a distancia cuando incline y vacíe el equipo. Se recomienda encarecidamente el uso de guantes/ropa de seguridad para evitar cualquier riesgo de quemadura, consulte A.2 *Equipo de protección personal*.

M LIMPIEZA Y MANTENIMIENTO DEL EQUIPO**ADVERTENCIA**

Consulte “**INFORMACIÓN SOBRE ADVERTENCIAS Y SEGURIDAD**”.

M.1 Información sobre el cuidado del aparato

Las operaciones de cuidado debe realizarlas el propietario o usuario del equipo.

**IMPORTANTE**

La garantía no cubre los problemas aquí descritos, derivados de la falta de cuidado o de un cuidado insuficiente.

M.2 Introducción a la limpieza

Para ayudar a reducir el impacto medioambiental, recomendamos utilizar productos de limpieza Electrolux Professional diseñados teniendo en cuenta la sostenibilidad y la biodegradabilidad.

Si utiliza otro tipo de detergente, siga atentamente las instrucciones del fabricante y observe las normas de seguridad indicadas en las fichas informativas suministradas con el producto o sustancia.



PRECAUCIÓN

- No utilice para la limpieza detergentes a base de disolventes (como tricloroetileno) ni polvos abrasivos.
- No utilice cepillos metálicos, estropajos de acero, paños de fibra de cobre ni productos de limpieza con base de arena o similares.
- Inicie la limpieza solo después de que el aparato se haya enfriado.
- No limpie el aparato con líquidos inflamables.

Los accesorios, como cestos y recipientes, si están presentes, deben limpiarse fuera del equipo.



ADVERTENCIA

Cuando utilice productos químicos, respete las notas de seguridad y las recomendaciones de dosis impresas en el envase. Consulte el capítulo A.2 *Equipo de protección personal* respecto a la manipulación de productos químicos.

M.3 Superficies de acero inoxidable

La razón por la que el acero inoxidable resiste la corrosión y el óxido es que su capa pasiva se acumula cuando el oxígeno entra en contacto con la superficie metálica. Hay suficiente oxígeno en el aire para lograr ese efecto.

Si esa capa pasiva se rompe físicamente o se daña con sustancias químicas, impidiéndole regenerarse, incluso el acero inoxidable no oxidado puede verse sujeto a corrosión.

Es posible desarrollar o regenerar la capa pasiva tratándola con agua corriente enriquecida con oxígeno.

Los abrasivos con oxígeno escaso, como el ácido clorhídrico, el cloro y los concentrados de especias, la mostaza, las esencias de vinagre, los cubos de especias y las soluciones de sal para cocinar pueden provocar el daño o la ruptura química de la capa pasiva, dependiendo de su concentración y de la temperatura.

La herrumbre externa (partículas de hierro), la formación de elementos galvánicos y la falta de oxígeno pueden causar más daños.



IMPORTANTE

Mantenga las superficies de acero inoxidable siempre limpias y cerciórese de que estén bien ventiladas.

Siga estas instrucciones:

- Elimine la suciedad, la grasa y los residuos de comida de las superficies de acero, cuando se hayan enfriado, utilizando un paño o una esponja, y agua con jabón o detergente.
Luego, seque bien todas las superficies limpiadas.

- Si la suciedad, la grasa o los residuos de comida se han incrustado, pase un paño o una esponja en el sentido del satinado y aclare varias veces:
El movimiento circular combinado con las partículas de suciedad depositadas en el paño o la esponja pueden dañar el acabado satinado del acero.
- Los objetos de hierro pueden estropear o dañar el acero. Las superficies dañadas se ensucian y corroen con más facilidad.
- Vuelva a satinar si es necesario.
- No deje partes de acero inoxidable en contacto prolongado con ácidos, especias, sales, etc. Incluso los humos ácidos que se acumulan al limpiar azulejos pueden generar corrosión.
Enjuague las superficies de trabajo con agua corriente. Esto es importante, en especial, después de cocinar patatas, pasta o arroz en agua salada.

M.4 Limpieza diaria



PRECAUCIÓN

- No aplique limpiadores a alta presión directamente sobre el suelo delante, detrás ni junto al equipo.
- La limpieza de los equipos basculantes, dependiendo del modelo, debe realizarse en posición horizontal (no inclinados) para evitar la entrada de agua en la cámara de gas.

Panel de control

- Limpie el panel de control con un paño suave humedecido con agua y, si es preciso, con detergente neutro.

Superficies externas

- Lave las superficies exteriores con agua jabonosa templada.
- No utilice detergentes que contengan sustancias abrasivas, lana de acero, cepillos ni rascadores de acero.
- Aclare con un paño húmedo y seque bien.
- No utilice productos con cloro o amoníaco.

Cuba

- Elimine de la cuba y de los cestos los residuos de alimentos, suciedad, grasa, otros restos de cocción y de almidón, empleando a diario agua hervida y añadiéndole un agente de limpieza desengrasante si es necesario.
- Seque detenidamente la cuba y los cestos para evitar el estancamiento de líquidos.

M.5 Grifo de descarga

Si el equipo de cocción dispone de grifo de descarga, este debe limpiarse y lubricarse cada día tras el último uso del equipo, dependiendo de la frecuencia de uso:

- desmonte la unidad del grifo de descarga, consulte el apartado L.5 *Grifo de descarga*;
- límpielo con un agente limpiador suave;
- séquelo y lubríquelo ligeramente con una grasa especial inodora e insípida:
Se recomienda:
 - grasa para grifos y accesorios (para grifos con sello/junta tórica) = código 0S2118.
 - lubricante para grifos con sellos metálicos (para grifos sin sello/junta tórica) = código 0S2277.

M.6 Descalcificación



ADVERTENCIA

Consulte "*Equipo de protección personal*".

**IMPORTANTE**

Elimine las acumulaciones calcáreas y los restos de grasa, almidón y proteínas con una limpieza periódica para evitar la corrosión.

- Use una solución de 10% de vinagre, 10% de ácido fosfórico o una solución desincrustante comercial adecuada.
- No utilice en caso alguno estropajos de acero ni otros materiales abrasivos que puedan rayar la superficie de acero inoxidable.

M.7 Periodos sin funcionamiento

Si el aparato no va a ser utilizado durante un largo periodo de tiempo, adoptar las siguientes precauciones:

- cierre las llaves de paso de agua, si están presentes;
- cierre las válvulas de gas;
- desconecte la alimentación eléctrica o desconecte el enchufe de la toma, si está presente;
- limpie con detenimiento las partes internas del equipo;
- pasar por todas las superficies de acero inoxidable del mueble un paño embebido en aceite de vaselina para formar una película de protección;
- no guarde el equipo donde la temperatura pueda descender por debajo de 0°C [32°F];
- airee las instalaciones de manera periódica.

M.9 Intervalos de mantenimiento

Para garantizar una eficacia constante de la máquina, se recomienda respetar la frecuencia de las revisiones indicada en la tabla siguiente:

Mantenimiento, inspecciones, revisiones y limpieza	Frecuencia	Responsabilidad
Limpieza habitual <ul style="list-style-type: none"> • limpieza general del equipo y de la zona circundante 	<ul style="list-style-type: none"> • A diario 	<ul style="list-style-type: none"> • Operador
Piezas mecánicas <ul style="list-style-type: none"> • compruebe las piezas mecánicas; observe si hay grietas o deformaciones y el grado de apriete de los tornillos; compruebe que los textos, adhesivos y símbolos sean legibles y estén en buen estado, y sustitúyalos si es necesario. • Si está presente, compruebe el estado del sistema hidráulico, por ejemplo, si tiene fugas. 	<ul style="list-style-type: none"> • Según el mensaje que aparezca en pantalla/AI menos una vez al año 	<ul style="list-style-type: none"> • Servicio
Componentes eléctricos <ul style="list-style-type: none"> • compruebe los componentes eléctricos del interior del equipo • compruebe los cableados y conexiones 	<ul style="list-style-type: none"> • Según el mensaje que aparezca en pantalla/AI menos una vez al año 	<ul style="list-style-type: none"> • Servicio
Inspección general del equipo <ul style="list-style-type: none"> • revise todos los componentes, el equipo eléctrico, los indicios de corrosión, los tubos, etc. 	Cada 10 años ¹	<ul style="list-style-type: none"> • Servicio
Limpieza interna del equipo <ul style="list-style-type: none"> • Elimine la suciedad que se haya acumulado en el interior del equipo. 	<ul style="list-style-type: none"> • Según el mensaje que aparezca en pantalla/AI menos una vez al año 	<ul style="list-style-type: none"> • Servicio

1. El equipo está diseñado y construido para que dure unos 10 años. Transcurrido dicho periodo (desde la puesta en servicio), se deberá realizar una inspección general del equipo.

**IMPORTANTE**

La garantía no cubre los daños provocados por la acumulación de hielo en los tubos del aparato.

M.8 Información para el mantenimiento

El mantenimiento preventivo reduce los tiempos de inactividad de la máquina e incrementa la eficiencia de la misma.

El Servicio de atención al cliente puede recomendar la adquisición del mejor plan de mantenimiento basándose en la intensidad de uso y la antigüedad del equipo.

Se deben evitar las distracciones y los factores de tensión durante las tareas de servicio, reparación o mantenimiento.

Por lo tanto, las personas no autorizadas se deben mantener alejadas del aparato.

**IMPORTANTE**

- Las tareas de reparación y de servicio en los aparatos deben ejecutarse cuando los elementos térmicos se hayan enfriado.
- Tras finalizar las tareas de mantenimiento y reparación, el técnico de servicio debe realizar comprobaciones para asegurarse de que todos los modos operativos de todos los componentes funcionales y de seguridad estén de acuerdo con las instrucciones de funcionamiento.

N SOLUCIÓN DE PROBLEMAS**N.1 Introducción**

Se pueden producir algunos fallos durante el uso normal del aparato. En algunos casos, los desperfectos pueden corregirse de manera rápida y sencilla al seguir las indicaciones siguientes.

La pantalla, si está presente, muestra siempre un mensaje de advertencia o una alarma que indica la avería.



Icono de advertencias



Icono de indicación de alarmas

Si el problema continúa, llame al Servicio de atención al cliente:

1. Desconecte el aparato de la red eléctrica.
2. Desconecte el disyuntor de seguridad aguas arriba del aparato.

3. Cierre las llaves de gas y de agua, si están presentes.
4. No olvide especificar:
 - el tipo de avería
 - el PNC (código de número de producto) del equipo.
 - Ser. No. (Nº de serie del aparato).



IMPORTANTE

El código PNC y el número de serie son indispensables para identificar el aparato y la fecha de fabricación.

N.2 Búsqueda de averías

Anomalía	Causas posibles	Acciones
Camisa doble		
Agua insuficiente en la camisa doble	<ul style="list-style-type: none"> • Juntas defectuosas • Válvulas de seguridad, válvulas de desaireación y válvulas de retención con fugas o averiadas • Electrónica de control averiada • Contactores bloqueados o fundidos 	Solicite al servicio de atención al cliente que la llene
Mensajes de alarma en el panel táctil		
EOTS1 – Sobretemperatura del sensor interno	<ul style="list-style-type: none"> • La marmita está vacía o mal cargada • Problema de conectores 	Ponga alimentos en la marmita o enfríe los alimentos antes de la cocción
EOTS2 – Sobretemperatura del sensor interno	Bajo nivel de agua en la doble camisa	Enfríe el equipo antes de la cocción
EOTS3 – Sobretemperatura del sensor interno	Conexión incorrecta del sensor	Enfríe el equipo antes de la cocción
ESCH – Temperatura demasiado elevada en la tarjeta de alimentación electrónica	<ul style="list-style-type: none"> • Temperatura ambiente excesiva • El compartimento de electromecánica se calienta debido a otro equipo instalado al lado. 	Espere a que el equipo se enfríe antes de cocinar. Si el problema continúa, informe al servicio de atención al cliente
EWFA – Falta de agua	<ul style="list-style-type: none"> • Falta el suministro de agua • Fallo de la electroválvula de agua • Fallo del flujómetro de agua 	Verifique la entrada o salida de agua. Si el problema continúa, informe al servicio de atención al cliente
EGAS – Alarma de quemador de gas	<ul style="list-style-type: none"> • Falta de suministro de gas • Fallo de quemadores de gas 	Comprueba que la válvula de suministro de gas esté abierta e intente restablecer la alarma
Respecto a los demás mensajes de error, consulte al servicio de atención al cliente.		

O ELIMINACIÓN DEL APARATO



ADVERTENCIA

Consulte **“INFORMACIÓN SOBRE ADVERTENCIAS Y SEGURIDAD”**.

O.1 Procedimiento referente a la eliminación del equipo

O.1.1 Reciclaje

Nuestros equipos están fabricados con un gran porcentaje de metales reciclables (como acero inoxidable, hierro, aluminio, chapa galvanizada, cobre, etc.), que pueden recuperarse a través de los sistemas de reciclaje locales, de conformidad con la normativa vigente en el país de uso.

Las normas nacionales relativas a la eliminación de residuos pueden variar. Por lo tanto, la eliminación del equipo debe realizarse de acuerdo con la legislación vigente y las directivas emitidas por las autoridades competentes del país en el que se desmonte el equipo.

Los componentes del equipo deben separarse y desecharse de acuerdo con su composición (por ejemplo, metales, aceites, grasas, plásticos, caucho, gases refrigerantes, placas aislantes y otros materiales aislantes, lana de vidrio, LED, etc.) y en pleno cumplimiento de las normativas locales e internacionales aplicables en materia de gestión de residuos.

O.1.2 Procedimiento para la eliminación de equipos y la recuperación de componentes/materiales.

Este producto no debe desecharse en el medio ambiente al final de su ciclo de vida útil; es imprescindible desecharlo de acuerdo con las normativas medioambientales locales o, preferiblemente, entregarlo íntegro en un centro de reciclaje autorizado.

El centro de desmantelamiento/reciclaje aplicará las tecnologías y métodos más avanzados a su alcance para desmontar eficazmente los productos y garantizar su máxima reciclabilidad.

Tenga en cuenta que las placas de circuitos impresos, los motores eléctricos u otros componentes identificados en la legislación de la Unión Europea como materiales con un alto potencial de recuperación de materias primas críticas deben tratarse de forma específica.

En caso de dudas o preguntas, consulte siempre a su servicio de atención al cliente preferido.

Antes de desechar el equipo, no olvide eliminar cualquier resto de alimentos y residuos orgánicos. Inspeccione cuidadosamente su estado físico y de conservación, comprobando que no haya fugas de líquidos o gases, así como piezas rotas que puedan suponer un peligro durante su manipulación y posterior desmontaje.



La presencia de este símbolo en el producto indica que no puede recibir el mismo tratamiento que los residuos domésticos, sino que debe desecharse correctamente para evitar cualquier consecuencia negativa para el medio ambiente y la salud. Para más información sobre el reciclaje de este producto, contacte con el representante o el distribuidor local, el servicio de atención al cliente o el organismo local encargado de la eliminación de residuos.



NOTA!

Al desguazar el equipo, es necesario destruir las marcas, el manual y el resto de documentos referidos a él.

CE