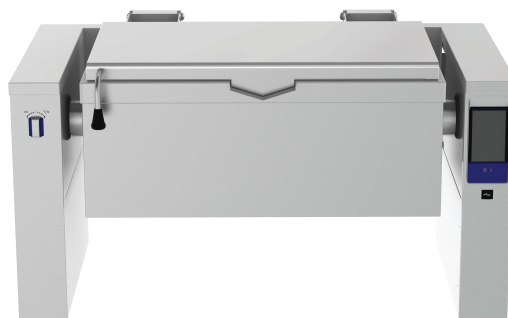


Tippbart bräseringsstekbord

ProThermetic
PFET elektriskt



therma*line*

SE Installations- och användarhandbok





599A1AV01 - 87.8040.01- 2023.06

Inledning

 Läs alla användarinstruktioner, inklusive garantivillkoren, innan du installerar och använder apparaten.

Besök vår webbplats www.electroluxprofessional.com och öppna avsnittet Support för att:

-  Registrera din apparat
-  Få tips och råd om din apparat, dess service och reparation

Installations-, användnings- och underhållshandboken (nedan kallad Handboken) innehåller viktig information som behövs för korrekt och säkert arbete på apparaten.

Det som följer får inte betraktas som en lång och enformig uppräkningslista av information och varningar, utan är anvisningar avsedda att på alla sätt förbättra apparatens prestanda och framför allt att förhindra personskador och skador på föremål och djur som kan orsakas av felaktig användning och hantering.

Det är mycket viktigt att alla som sköter transport, installation, idrifttagande, användning, underhåll, reparation och skrotning av apparaten studerar och läser denna handbok innan de olika arbetena utförs. Detta förebygger felaktiga manövrer och problem som kan inverka negativt på apparatens funktion eller resultera i farliga situationer. Vi rekommenderar att användaren regelbundet ges information om säkerhetsbestämmelserna. Det är viktigt att all personal som är auktoriserad att arbeta med apparaten får instruktioner och uppdaterad information om användning och underhåll av apparaten.

Det är också mycket viktigt att manualen alltid är tillgänglig för operatörerna och att den förvaras med omsorg på platsen där apparaten används så att den alltid finns till hands och enkelt kan läsas när tvekan råder och närhelst situationen så kräver.

Om tvekan eller osäkerhet om användningen av apparaten fortfarande råder efter att du läst denna manual, var god kontakta tillverkaren eller ett auktoriserat servicecenter där man står till förfogande för att säkerställa snabb och omsorgsfull service så att apparaten alltid kan fungera optimalt och så effektivt som möjligt. Tänk på att under all användning av apparaten måste bestämmelserna om säkerhet, arbetshygien och miljöskydd alltid följas. Det åligger sålunda användaren att kontrollera att apparaten endast drivs och används under villkor som är optimala för säkerheten, både för människor, djur och föremål.



VIKTIGT

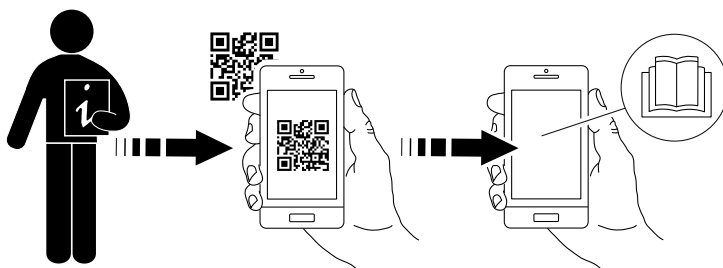
- Tillverkaren accepterar inget ansvar för ingrepp som utförs på produkten om anvisningarna i denna manual inte har följts.
- Tillverkaren förbehåller sig rätten att modifiera de apparater som presenteras i denna publikation utan föregående meddelande.
- Det är förbjudet att kopiera manualen helt eller delvis.
- Denna handbok kan fås i elektroniskt format genom:
 - Kontakt med återförsäljare eller kundservice.
 - ladda ner den senaste, uppdaterade handboken från webbsidan www.electroluxprofessional.com.
- Handboken måste alltid förvaras i närheten av apparaten, på en lätt tillgänglig plats. Operatörer och alla som sörjer för användning och underhåll av apparaten måste lätt och i vilket ögonblick som helst kunna få tag i handboken för konsultation.

QR-kod

Hitta QR-kodens dekal på första sidan av denna handbok eller på själva apparaten för att få tillgång till webbplatsen där du helt gratis kan hitta öppna data/filer (PNC/serienummer – videor, dokumentation, etc.).

Se till att du har en app som kan läsa QR-koder på din anordning och en internetuppkoppling.

Skanna QR-koden för att se de tillgängliga dokumenten för denna apparat.



Innehåll

A	VARNING OCH SÄKERHETSINFORMATION	5
A.1	Allmän information	5
A.2	Personal protection equipment	5
A.3	Allmän säkerhet	6
A.4	Allmän säkerhet för ProThermetic	6
A.5	Skyddsanordningar som är installerade på apparaten	7
A.6	Säkerhetsskyltar som skall sättas upp på apparaten eller i området runt apparaten	7
A.7	Felaktig användning där felaktigheten är förutsägbar	7
A.8	Kvarstående risker	8
A.9	Transport, hantering och magasinering	8
A.10	B.1. Installation och montering	8
A.11	Elanslutning	8
A.12	Vattenanslutning	9
A.13	Placering	9
A.14	Platsbegränsning runt apparaten	9
A.15	Rengöring av apparaten	9
A.16	Förebyggande underhåll	9
A.17	Reservdelar och tillbehör	9
A.18	Försiktighetsåtgärder vid användning och underhåll	9
A.19	Underhåll av apparaten	9
A.20	Skrotning av apparaten	10
B	GARANTIVILLKOR OCH UNDANTAG	10
C	TEKNISKA DATA	10
C.1	Placering av märkplatta	10
C.2	Identifieringsdata för maskinen och tillverkaren	10
C.3	Att tolka fabriksbeskrivningen	11
C.4	Tekniska data	11
D	ALLMÄN INFORMATION	12
D.1	Inledning	12
D.2	Avsedd användning och förbehåll	12
D.3	Slutbesiktning	12
D.4	Upphovsrätt	12
D.5	Förvaring av handboken	12
D.6	Handboken riktar sig till	12
D.7	Definitioner	12
D.8	Ansvar	12
D.9	Kundkontroll av emballaget	13
D.10	av livsmedel	13
E	INSTALLATIONS-RITNINGAR	13
E.1	Installationstyp	13
E.2	Dimensionsritning för golvinstallation och väggmontering	13
E.2.1	Installationspunkter	13
E.2.2	Mått	13
E.3	Golvbrunn	14
E.3.1	Golvdiagram	14
E.3.2	Mått	14
E.4	Installations- och anslutningsschema	15
E.5	Tillgång till apparatens inre komponenter	17
F	INSTALLATION OCH MONTERING	17
F.1	Inledning	17
F.2	Förberedelser som åligger kunden	17
F.3	Före installation	17
F.4	Installation på sockel eller med justerbara stödben	18
F.5	Hantera emballaget	18
F.6	Fastsättning eller justering till golv (tillval)	18
F.7	Fäste på cementsockel (tillval)	18
F.8	Vägginstallation	19
F.8.1	Förberedelse av byglar och inställning	19
F.8.2	Placering	19
F.9	Att sammanfoga flera apparater	19
F.10	Tätning	20
G	ELEKTRISK INSTALLATION	21
G.1	Elanslutning	21
G.2	Strömkabel	21
G.3	Potentialutjämning	21
H	ANSLUTNING TILL VATTENLEDNING	21
H.1	Vattenanslutning	21
H.2	Backflödesskydd	21
H.3	Dricksvattenledning	21
H.4	Blandarkran	22
H.5	Svängarm för "Sprint"-modeller	22
H.6	Automatisk vattenpåfyllning	22

H.7	Vattenpåfyllning är automatisk endast på "Sprint"-modeller	23
I	ORDINARIE ANVÄNDNING AV APPARATEN	23
I.1	Egenskaper för personal som tillåts använda apparaten	23
I.2	Grundläggande krav för användning av apparaten	23
J	BESKRIVNING AV PRODUKTEN	23
J.1	Använd	23
J.2	Översikt över apparaten	23
J.3	Manöverpanel	24
J.4	Spraypistol (om sådan finns på din modell)	24
J.5	Huvudbrytare (tillval)	24
J.6	Nödstopp (tillval)	24
K	BRUKSANVISNING	24
K.1	Första användning	24
K.2	Att slå På/Av	24
K.3	Touch-styrpanel	24
K.3.1	Startsida	24
K.3.2	Huvudmeny	25
K.3.3	Manuellt läge	25
K.3.4	Lådans utrymme	26
K.3.5	Fler funktioner	26
K.3.6	Programläge	27
K.3.7	Starta ett tillagningsprogram	28
K.3.8	Stäng av programmet	29
K.3.9	Settings (Inställningar)	29
K.3.10	Larmmeddelanden	31
K.3.11	Förebyggande underhåll	31
K.4	Sats för uppkoppling	31
K.5	Avtappningskran	32
K.5.1	Att öppna avtappningskranen	32
K.5.2	Att avlägsna avtappningskranen	32
K.5.3	Att avlägsna avtappningskranens lock	32
K.6	Att tippa apparaten	32
L	RENGÖRING OCH UNDERHÅLL PÅ APPARATEN	33
L.1	Vård och omsorg	33
L.2	Introduktion till rengöring	33
L.3	Ytor av rostfritt stål	33
L.4	Daglig rengöring	33
L.5	Avtappningskran	33
L.6	Avkalkning	34
L.7	Perioder utan användning	34
L.8	Information vid underhåll	34
L.9	Underhållsintervaller	34
M	FELSÖKNING	35
M.1	Inledning	35
M.2	Felsökning	35
N	SKROTNING AV APPARATEN	35
N.1	Procedure vid skrotning av apparaten	35

A VARNING OCH SÄKERHETSINFORMATION

A.1 Allmän information

För att kunna förstå handboken och därmed maskinen på optimalt sätt är det viktigt att ha god kunskap om de termer, grafik och symboler som används i handboken. Följande symboler används i handboken för att utmärka och göra det möjligt att identifiera olika typer av fara:



VARNING

Fara för personalens hälsa och säkerhet.



VARNING

Fara för elchock - farlig spänning.



AKTAS

Fara för skada på apparaten eller skada på produkten.



VIKTIGT

Viktiga instruktioner och information om apparaten.



Ekvipotentialsystem



Läs instruktionerna innan du använder apparaten








Upplysningar och förklaringar

- Endast specialutbildad personal är auktoriserad att göra ingrepp på apparaten.
- Denna apparat är ämnad för kommersiell tillämpning och kollektiv användning, som i restaurangkök, storkök, sjukhuskök eller i kommersiella företag, som bagerier, slakterier, etc, men inte för kontinuerlig massproduktion av mat. All annan användning betraktas som felaktig.
- Denna apparat skall inte användas av minderårig eller av vuxen med nedsatt fysisk, känslomässig eller mental kapacitet, eller av person utan erfarenhet och kännedom om apparaten.
- Låt ej barn leka med apparaten.
- Förvara allt emballagematerial och alla rengöringsmedel utom räckhåll för barn.
- Använd eller förvara inte bensin eller andra brandfarliga material i närheten av denna eller andra apparater.
- Förvara ej explosiva ämnen, som tryckförsatt behållare med brandfarlig vätska i denna apparat.
- Se informationen på apparatens märkplatta för uppgifter om tillverkare (för att beställa reservdelar, etc.).
- I samband med skrotning av apparaten måste CE-märkningen förstöras.
- Förvara handboken på en säker plats som framtida referens för användare.

A.2 Personal protection equipment

Sammanfattande tabell över vilken personlig skyddsutrustning (PSU) som ska användas under de olika faserna av användningen av apparaten.

Arbetskede	Skyddskläder	Skyddsskor	Handskar	Skyddsglasögon	Skyddshjälm
Transport	–	●	○	–	○
Hantering	–	●	●	–	–
Uppackning	○	●	●	–	–
Installation	–	●	● ¹	–	–
Ordinarie användning	○	○	○ ²	○	–
Inställningar	–	○	–	–	–
Ordinarie rengöring	○	●	● ¹⁻³	○	–
Extraordinär rengöring	○	●	● ¹⁻³	○	–
Underhåll	○	●	●	–	–

Arbetskede	Skyddskläder	Skyddsskor	Handskar	Skyddsglasögon	Skyddshjälm
					
Demontering	○	●	●	—	—
Skrotning	○	●	●	—	—
Key:					
●	PPE REQUIRED				
○	PPE AVAILABLE OR TO BE USED IF NECESSARY				
—	PPE NOT REQUIRED				

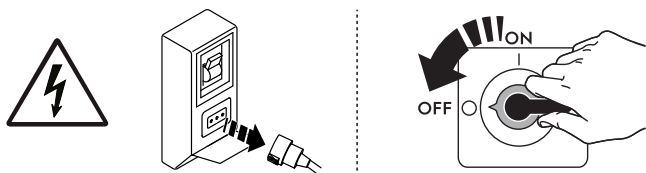
1. Under dessa ingrepp måste skärsäkra skyddshandskar användas. Operatör, specialiserad personal och andra personer som använder apparaten, men inte använder lämplig personlig skyddsutrustning, kan exponeras för risker för hälsovådliga situationer (beroende på modell).

2. Under denna användning ska du använda värmeskyddade handskar för att skydda händerna från kontakt med het mat eller delar av apparaten och/eller då du tar ut mat ur den. Operatör, specialiserad personal och andra personer som använder apparaten, men inte använder lämplig personlig skyddsutrustning, kan exponeras för risker av kemisk art och eventuellt för hälsovådliga situationer (beroende på modell).

3. Under dessa ingrepp ska du använda skyddshandskar som passar för kontakt med de kemiska substanser som används (se säkerhetsinformationsbladet för de substanser som används för information om den personliga skyddsutrustning som krävs). Operatör, specialiserad personal och andra personer som använder apparaten, men inte använder lämplig personlig skyddsutrustning, kan exponeras för risker av kemisk art och eventuellt för hälsovådliga situationer (beroende på modell).

A.3 Allmän säkerhet

- Apparaten är utrustad med elektriska och/eller mekaniska säkerhetsanordningar som är avsedda att skydda personalen och apparaten själv.
- All användning av apparaten är förbjuden när skydd, skyddsanordningar och säkerhetsanordningar är borttagna och när ändringar gjorts på sådana anordningar.
- Gör inga ändringar på de delar som medföljer produkten.
- Vissa illustrationer i handboken visar apparaten eller delar av denna utan skydd eller med borttagna skydd. Illustrationer av denna typ har endast förtydligande syfte. Det är alltid förbjudet använda apparaten utan skydd eller med urkopplade skydd.



Innan någon typ av installation, montering, rengöring eller underhållsarbete utförs måste apparaten skiljas från strömförande nät.

- Det är förbjudet att ta bort de CE-märkningar, säkerhets-, färo- och påbudsskyltar som finns på apparaten och att göra dem oläsbara.
- A-viktade bullernivåer överskrider ej 70 dB(A).
- Använd inte produkter som innehåller klor (natriumhypoklorit, klorosyra, saltsyra eller dylikt), varken i ren eller utspädd form, för rengöring av apparaten eller golvet nedanför apparaten.
- Undvik all exponering av utrustningen för ozon - använd inte ozongeneratorer i rum där utrustningen installeras.
- Använd inte sprejburk i närheten av apparaten medan den är i funktion.
- Följande ingrepp skall endast utföras av specialiserad och auktoriserad tekniker eller Kundenservice som bär passande personlig skyddsutrustning (A.2 *Personal protection equipment*), och som förfogar över korrekta verktyg och hjälpmedel, och som kan be tillverkaren om en servicehandbok:
 - Installation och montering
 - Uppställning
 - Elektrisk anslutning
 - Rengöring av apparaten, reparation och extraordinärt underhåll
 - Skrotning av apparaten
 - Att arbeta på den elektriska utrustningen

A.4 Allmän säkerhet för ProThermetic

- Maximal vattenpåfyllning för ej ske över relevant markering.
Att överskrida påfyllningsnivån vid markeringen kan innebära risk för skällning som resultat av att het mat spills och/eller flödar över grytans kant.
- Placera inte föremål ovanpå ett stängt lock under användning.
- Värm inte upp stängda behållare inuti apparaten - detta för att undvika risk för explosion.
- Använd inte apparaten för att torka kökshanddukar eller andra textilier.
- Var försiktig då du öppnar locket, eftersom het ånga kan strömma ut.
- Var försiktig då du tömmer apparaten, eftersom det finns risk för brännskada.
- Överhettad olja/fett kan självantända. Håll aldrig vatten på brinnande fett eller olja.
- Var försiktig då du tillför olja, fett, vatten eller annan mat i den förvärmade apparaten, eftersom detta kan innebära stänk.
- Var mycket uppmärksam på närvaro av skum. Om locket öppnas vid ett lågt återstående övertryck kan het mat flöda ut och försaka personskada på operatören.
Beroende på den mat som ska tillagas ska påfyllningsnivån reduceras för att skum inte ska flöda över.
- Använd aldrig denna apparat för fritering.

- Om rörverk är närvarande ska locket alltid vara stängt då det är igång.
- Placera inte något föremål (sked, slev, etc.) inuti apparaten då rörverket är påslaget.
- Vid felfunktion, blockering av rörverk eller om du hör underliga ljud, tryck genast på nödstoppknappen. Rörverket får då ej längre användas.
- Efter tillagning med stängt lock ska du, på trycksatta apparater, först lossa på trycket i tillagningsutrymmet - öppna inte locket förrän trycket är helt utjämnat inuti apparaten.




A.5 Skyddsanordningar som är installerade på apparaten




Skydd

Apparaten har:

- fasta skydd (höljen, lock, sidopaneler, etc.) som är fixerade vid apparaten och/eller dess stomme med skruvar eller snabbkopplingar som endast kan demonteras eller öppnas med specialverktyg – därför skall användaren inte avlägsna eller ändra på dessa anordningar. Tillverkaren accepterar inget ansvar för skador som beror på att anordningarna manipulerats eller att de inte har använts.
- åtkomstdörrar/luckor till apparatens elektriska utrustning består av paneler upphängda på gångjärn som måste öppnas med verktyg. Panelen eller dörren/luckan får inte öppnas då apparaten är ansluten till strömförande nät.

A.6 Säkerhetsskyltar som skall sättas upp på apparaten eller i området runt apparaten

Förbud	Betydelse
	Det är förbjudet att avlägsna säkerhetsanordningar
	Det är förbjudet att använda vatten för att släcka eldsvådor (placerad på eldetaljer)
	Håll utrymmet runt apparaten tomt och förvara aldrig bränslen i detta område. Förvara aldrig lättantändliga material i närheten av denna apparat

Fara	Betydelse
	Fara att klämma händerna
	försiktighet, het yta
	Fara för elchock (placerad på eldetaljer med angivelse av spänningen).

A.7 Felaktig användning där felaktigheten är förutsägbar

All användning som skiljer sig från vad som specificeras i denna handbok betraktas som felaktig. Under användning av apparaten får andra aktiviteter som kan tänkas vara felaktiga och som rent allmänt kan utgöra skaderisk för användaren eller skada apparaten ej utföras. Felaktig användning där felaktigheten är förutsägbar inkluderar:

- Bristande underhåll, rengöring och regelbundna kontroller av apparaten.
- strukturella ändringar eller ändringar på funktionslogiken,
- ändringar på skydd eller säkerhetsanordningar,
- att användare, specialiserad personal och underhållstekniker inte använder personlig skyddsutrustning.
- att inte använda adekvata tillbehör (t ex att använda fel verktyg, steg).
- Att placera bränsle eller brandfarligt material (material som inte har med bearbetningsprocessen att göra) i närheten av apparaten.
- Felaktig installation av apparaten.
- att föremål placeras i apparaten som inte är kompatibla med apparatens användning, eller som kan orsaka skador på apparaten/ personer, eller förorena miljön.
- Att stiga upp på apparaten.
- Att anvisningarna om avsedd användning av apparaten inte följs.
- andra beteenden som medför risker som inte kan elimineras av tillverkaren.

A.8 Kvarstående risker

Apparaten har flera kvarstående risker som inte fullständigt eliminerats på projektstadiet eller genom installation av lämpliga skydd. Tillverkaren informerar därför operatören, genom denna handbok, om dessa risker och om vilken personlig skyddsutrustning som skall användas av personalen. För att reducera risker, se till att det finns tillräckligt med utrymme då du installerar apparaten.

För att detta villkor skall uppfyllas måste områdena runt apparaten alltid vara:

- vara fria från hinder (som stegar, verktyg, behållare, lådor, osv.),
- vara rena och torra,
- vara väl upplysta.

För kundens information illustreras nedan de risker som kvarstår på apparaten. De illustrerade beteendena är att betrakta som felaktiga och därmed strängt förbjudna.

Kvarstående risker	Beskrivning av den farliga situationen
Risk att halka eller falla	Operatören kan halka på grund av att det finns vatten, vätskor eller smuts på golvet
Risk för brännskada/skrubbsår (t ex ugnselement, iskall behållare, lameller och rör i kylkretsen)	Operatören vidrör avsiktligt eller oavsiktligt vissa komponenter inuti apparaten utan att använda skyddshandskar.
Elchock	Kontakt med elektriska, spänningsförande delar i samband med underhåll som utförs medan spänningen är påslagen
Risk för krosskada eller annan skada	Endast för tippbara apparater under tippning: det finns risk för krosskada mellan grytan och de delar som förblir stilla.
Risk att laster välter	Under hantering av apparaten eller emballaget innehållande apparaten med hjälp av olämpligt lyftsystem eller med obalanserad last
Kemiska ämnen	Operatören kommer i kontakt med kemiska ämnen (t.ex. rengöringsmedel, sköljmedel, avkalkningsmedel, osv.) utan att säkerhetsåtgärder av lämplig typ har vidtagits. Studera därför alltid säkerhetsinformationsblad och etiketter på använda produkter.
Plötslig stängning	Operatör vid normal användning av apparaten kan plötsligt och avsiktligt stänga locket.

A.9 Transport, hantering och magasinering

- Transport (dvs. flyttning av apparaten från en ort till en annan) och hantering (dvs. flyttning inom arbetsplatsen) måste ske med hjälp av särskilda anordningar med lämplig kapacitet.
- Var vänlig läs informationen på emballaget angående staplingsmöjlighet under transport, hantering och förvaring.
- Under lastning och avlastning är det förbjudet att vistas under upphängda laster. Det är förbjudet att gå in och vistas i arbetsområdet för personal som inte är auktoriserad.
- Maskinens vikt är inte tillräcklig för att den skall stå stilla.
- Vid hantering av apparaten är det förbjudet att lyfta eller förankra den i dess rörliga eller svaga delar, dvs: skydd, elrör, pneumatiska delar etc.
- Skjut inte och dra inte i apparaten när den flyttas, då det finns risk att den välter. Använd korrekt verktyg för lyft av apparaten.
- Se till att det finns ett lämpligt område med plant golv för avlastning och magasinering av apparaten.
- Personal som sörjer för transport, hantering, flyttning och magasinering av apparaten måste ha lämplig utbildning och praktisk erfarenhet av säker användning av lyftsystem och ska bära personlig skyddsutrustning som lämpar sig för arbetet som skall utföras.
- Innan förankringssystemen avlägsnas, kontrollera att stabiliteten hos delarna som apparaten består av inte är beroende av förankringarna och att avlägsnandet av förankringarna inte kan få lasten att falla från fordonet. Kontrollera att alla förankringssystem har avlägsnats innan apparatens komponenter lastas av.

A.10 B.1. Installation och montering

- Ingreppen som beskrivs här måste utföras enligt gällande säkerhetsföreskrifter och bestämmelser som gäller i användarlandet.
- Det måste gå att komma åt stickkontakten, om sådan finns, när apparaten har placerats på installationsplatsen.
- Denna maskin är inte avsedd att installeras utomhus eller på platser där den utsätts för regn, direkt solljus och dylikt.

A.11 Elanslutning

- Strömförsörjningssystemet måste passa för den tillkopplade apparatens märkström - anslutningen ska utföras i enlighet med gällande säkerhetsföreskrifter i användarlandet.
- Information om maskinens nätspänning och frekvens finns på märkplattan.
- Mellan nätkabeln och elnätet skall installeras en termomagnetisk differentialströmbrytare som passar för förbrukningen som anges på dataskylten, som har ett kontaktavstånd som ger fullständig fränkoppling vid eventuell överspänning av kategori III och som uppfyller kraven i gällande säkerhetsföreskrifter.
För korrekt dimensionering av strömbrytaren eller kontakten, se produktens dataskylt med uppgifter om förbrukad ström.
- Om strömkabeln skadas eller är för kort måste den bytas ut av Kundservice eller av specialiserad personal för att förebygga alla risker.
- Tillverkaren accepterar inget ansvar för skador eller olyckor som orsakats av att ovan angivna regler eller de i användarlandet gällande bestämmelserna om elsäkerhet inte har följts.
- Kontrollera att en automatsäkring har installerats mellan apparatens strömkabel och elledningen. Specifikationer om maximalt öppningsavstånd mellan kontaktorna och maximal läckström kan inhämtas i gällande bestämmelser.

- Vid eventuell permanent elektrisk anslutning: strömbrytare måste kunna låsas i öppet läge och skall vara åtkomlig när apparaten är installerad på sin plats.

A.12 Vattenanslutning

- **Anslutning till vattenledning ska ske enligt gällande normer och säkerhetsföreskrifter i användarlandet.**
- Apparaten skall matas med vatten från en dricksvattenledning med ett tryck på 6 bar (600 kPa)



VARNING

Tillverkaren accepterar inget ansvar om gällande säkerhetsbestämmelser inte följs.

A.13 Placering

- Följ samtliga säkerhetsföreskrifter som avser installationsarbete, inklusive anvisningar om brandskydd, när apparaterna installeras.
- Installationsritningen ger alla totalmått på apparaten och även placering för matningsledningar (gas, elektricitet, vatten). Kontrollera att det finns tillgång till alla anslutningar som krävs på installationsplatsen och att dessa är redo.
- Se till att området där apparaten installeras är fritt från frätande ämnen (klor, etc.). Tillverkaren främtar sig allt ansvar för frätande effekter som beror på yttre omständigheter.

A.14 Platsbegränsning runt apparaten

- Installera inte apparaten på lättantändlig vägg. Om apparaten ställs bredvid eller mot en temperaturkänslig vägg ska du se till att det finns tillräckligt utrymme för att kunna komma åt apparaten när den skall servas eller underhållas.
- Runt om apparaten måste det finnas tillräckligt utrymme (för användning och underhåll, etc).
- Mer utrymme kan krävas om annan utrustning och/eller transportanordningar skall användas och/eller passera eller i händelse att det krävs utgångar inne på arbetsplatsen.

A.15 Rengöring av apparaten

- Vidrör aldrig maskinen med fuktiga händer och/eller fötter eller när du är barfota.
- Sätt apparaten i säkert tillstånd innan alla rengöringsingrepp påbörjas.
- Undvik att spilla olja och fett på komponenter i plast. Låt inte smuts, fett, matrester eller annat sitta kvar för länge så att det bildas beläggningar på apparaten.
- Respektera anvisningarna om vilken kompetens som krävs för de olika ingreppen som ingår i rutinunderhåll och extra underhåll. Bristande följsamhet för varningar kan leda till risker för personalen.
- Spraya inte vatten eller använd vattentryckspruta eller ånga.

A.16 Förebyggande underhåll

För att säkerställa prestanda och säkerhet på din utrustning rekommenderar vi att du låter en tekniker auktoriserad av Electrolux Professional utföra underhåll på den varje år, enligt Electrolux Professionals Servicehandbok. Kontakta ditt lokala Electrolux Professional servicecenter för ytterligare information.

A.17 Reservdelar och tillbehör

Använd endast originaltillbehör och -reservdelar. Att inte använda originaltillbehör och -reservdelar betyder att tillverkarens originalgaranti förfaller, och kan göra att apparaten inte längre uppfyller kraven för säkerhetsföreskrifterna.

A.18 Försiktighetsåtgärder vid användning och underhåll

- Riskerna som är knutna till apparaten är huvudsakligen av mekanisk, termisk och elektrisk art. När så har varit möjligt har riskerna undanröjts:
 - antingen direkt, med hjälp av lämpliga lösningar på projektstadiet,
 - eller indirekt, med hjälp av skyddsanordningar, skydd och säkerhetsanordningar.
- På kontrollpanelens display visas eventuella funktionsstörningar.
- I samband med underhåll kvarstår dock vissa risker som det inte är möjligt att eliminera och som måste undanröjas genom speciella beteenden och försiktighetsåtgärder.
- Det är förbjudet att göra någon typ av kontroll, rengöring, reparation och underhåll på maskinkomponenter i rörelse. Personalen måste upplysas om förbudet i fråga med hjälp av väl synliga varningsskyltar
- Kontrollera regelbundet att alla säkerhetsanordningar fungerar och att isoleringen på elektriska kablar är intakt. Om dessa är skadade måste de bytas.

Om en större anomali skulle uppstå (t.ex. kortslutning, kablar utanför kopplingsplinten, motorhaveri, slitage på elkablarnas skydd) skall operatören som ansvarar för den ordinarie användningen av apparaten:

- omedelbart stänga av apparaten och koppla bort alla matningar (elektricitet, gas, vatten).

Innan någon typ av ingrepp görs på apparaten, studera alltid handboken som anger vilka procedurer som ska följas och som innehåller viktig säkerhetsinformation.

A.19 Underhåll av apparaten

- Hur lång intervallen mellan inspektioner och underhåll skall vara beror på de faktiska driftsvillkoren och omgivningsvillkoren (damm, fukt, osv.). Därför kan inga exakta tidsintervaller anges. Det är dock viktigt att ge apparaten ett noggrant och regelbundet underhåll för att i möjligaste mån begränsa driftavbrott.
- Vi rekommenderar att ett servicekontrakt tecknas med Kundservice för förebyggande och programmerat underhåll.

- Sätt apparaten i säkert tillstånd innan alla underhållsinsgrepp påbörjas.

A.20 Skrotning av apparaten.

- Innan produkten kasseras måste den göras obrukbar. Skär av nätkabeln och demontera produktens alla låsanordningar så att ingen risk föreligger att människor (barn) blir inlåsta i produkten.

B GARANTIVILLKOR OCH UNDANTAG

Om garanti erbjuds i samband med köp av denna produkt så tillhandahåller Electrolux Professional garanti i enlighet med lokala bestämmelser, med villkoret att utrustningen installeras och används för det ändamål för vilket den har konstruerats och så som beskrivs i gällande dokumentation för utrustningen.

Garanti gäller om kunden enbart har använt originalreservdelar och utfört underhåll i enlighet med Electrolux Professionals användnings- och underhållsdokumentation som finns på papper och i elektroniskt format.

Electrolux Professional rekommenderar varmt att man använder rengörings-, skölj- och avkalkningsmedel som är godkända av Electrolux Professional - detta för att få bättre resultat och behålla produktens funktion över tid.

Electrolux Professional-garantin täcker inte:

- Serviceresor för att leverera eller hämta produkten.
- Installation.
- Utbildning angående användning/drift.
- Utbyte (och/eller leverans) av slitagereservdelar, såvida slitaget inte är ett resultat av defekter i material eller utförande, rapporterat inom en (1) vecka från feltilståndet.
- Korrigering av yttre kablage.
- Korrigering av icke-auktoriserade reparationer så väl som skada, feltilstånd och ineffektivitet förorsakad av och/eller ett resultat av dessa reparationer.
 - Otillräcklig och/eller onormal kapacitet på de elektriska systemen (ström/spänning/frekvens), inklusive elektriska pikar och/eller strömavbrott.
 - Otillräcklig eller avbruten försörjning av vatten, ånga, luft, gas (inklusive orenheter och/eller annat som inte överensstämmer med de tekniska kraven för var och en av apparaterna).
 - Rördelar, komponenter eller förbrukningsvaror för rengöringsprodukter som inte är godkända av tillverkaren.
 - Kundens vårdslöshet, felanvändning, missbruk och/eller bristande efterlevnad av instruktionerna för vård och omsorg som finns i detalj i utrustningens dokumentation.

- Felaktig eller dåligt utförd: installation, reparation, underhåll (inklusive manipulation, modifikation och reparation utförd av icke-auktoriserad tredje part) och modifikation av säkerhetssystem.
- Användning av komponenter som inte är originalkomponenter (exempelvis förbrukningsmaterial, slitage- och reservdelar);
- Miljöförhållanden som framkallar termal eller kemisk stress (överhettning/frysning och/eller korrosion/oxidation).
- Främmande föremål placerade i produkten eller kopplade till denna.
- Olyckor eller force majeure.
- Transport och hantering, inklusive repor, bucklor, flisor och/eller annan skada på ytfinishen, såvida denna skada inte kan härledas till defekter i materialet eller i det hantverksmässiga utförandet och som ska rapporteras inom en (1) vecka från leveransen, såvida inte annat överenskommit.
- Produkt med originalserienummer avlägsnat, ändrat eller som inte kan avläsas.
- Utbyte av glödlampor, filter och andra förbrukningsvaror.
- Alla tillbehör och programvaror som inte är godkända eller specificerade av Electrolux Professional.

Garantin från Electrolux Professional förfaller och tillverkaren accepterar inget ansvar för skador som uppstår på grund av modifieringar och/eller ingrepp på hårdvara/programvara/programmering.

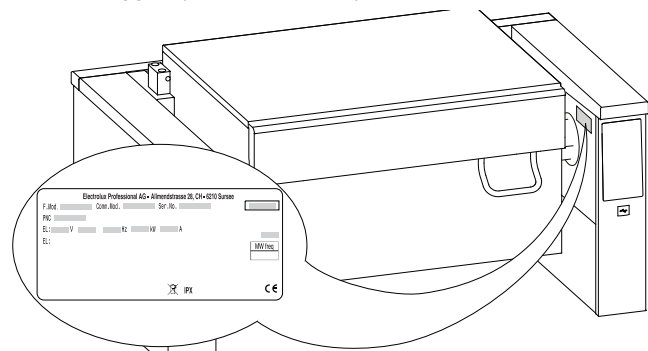
Garantin gäller inte för schemalagda underhållsinsgrepp (inklusive de erforderliga reservdelarna för detta) eller för rengöringsmedel såvida det inte regleras i avtal eller andra villkor.

Se Electrolux Professionals webbplats för en lista över auktoriserade Kundenservicecenter.

C TEKNISKA DATA

C.1 Placering av märkplatta

Märkplattan sitter på den högra sidan av den fasta konsolen, på innerväggen (se bilden nedan).



C.2 Identifieringsdata för maskinen och tillverkaren


Dataskylten är försedd med identifikationsdata och tekniska data om apparaten.

Här visas ett exempel på en märkplatta eller dataskylt som finns på apparaten:

Electrolux Professional AG - Allmendstrasse 28, CH - 6210 Sursee			
F.Mod.	Comm.Mod.	Ser.No.	
PNC			
EL:	V	Hz	kW A
EL:			MW freq
			IPX
			CE

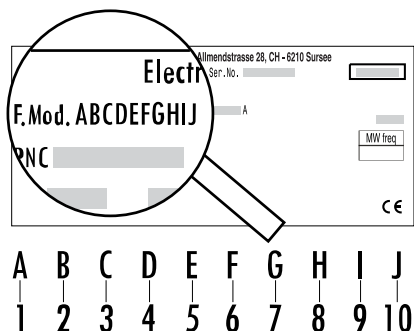
Nedan följer en lista med upplysningar som finns på skylten och deras betydelse:

F.Mod.	Fabriksbeskrivning av produkten
Comm.Mod.	Kommersiell benämning
PNC	Produktionskod
Ser.No.	Serienummer
Type ref.	certifierande enhet för apparaten
V	Nätspänning

Hz	Nätfrekvens
kW	förbrukad effekt
A	förbrukad ström
CE	CE-märkning
	WEEE-symboler
IPX6	Skyddsgrad mot damm och vatten

C.3 Att tolka fabriksbeskrivningen

Den fabriksbeskrivning som finns på märkplattan har följande betydelse:



1 - Produktserie

P	ProThermetic
---	--------------

2 - Familj

F	Stekbord
---	----------

3 - Grytans form

E	Rektangulärt
---	--------------

4 - Typ

T	Tippar
---	--------

5 + 6 - Volym

06	60 liter
08	80 liter
09	90 liter
10	100 liter
17	170 liter

7 - Strömförsörjning

E	elektrisk
---	-----------

8 - Konfigurering

A	golvstående, djup 800 mm, höjd 700 mm
B	golvstående, djup 850 mm, höjd 700 mm
C	golvstående, djup 900 mm, höjd 700 mm
E	golvstående, djup 800 mm, höjd 800 mm
G	golvstående, djup 900 mm, höjd 800 mm
L	mot väggen, djup 900 mm, höjd 700 mm
P	mot väggen, djup 900 mm, höjd 800 mm
T	väggmonterad, djup 800 mm, höjd 400 mm
U	väggmonterad, djup 850 mm, höjd 400 mm
V	väggmonterat, djup 900 mm, höjd 800 mm

9. Elektrisk anslutning

E	400 V / 3N ~
I	440 V / 3 ~ (marintillämpning)

10 - Tillval

O	Inga tillval
P	inklusive blandarkran och tillbehör
S	"Sprint" konfigurering

C.4 Tekniska data

	PFET 06	PFET 08	PFET 09	PFET 10	PFET 17
Bordets inre dimensioner (mm): breddmått	680	820	680	1050	1050
Grytans inre dimensioner (mm): djupmått	558	638	558	558	558
Bordets inre dimensioner (mm): höjdmått ¹	158	200	237	169	287
Dimension på värmeytan (mm): breddmått	610	760	610	980	980
Dimension på värmeytan (mm): djupmått	480	570	480	480	480
Användbar volym (liter) ²	45	58	75	76	146

- Höjd upp till punkten för tömning av mat
- Upp till maximalnivå för påfyllning

	Elektrisk effekt kW	Spänning / Faser V / Nr	Frekvens Hz	Strömkabelns tvärsnitt mm ²	Strömstyrka A
PFET06E*E*	15.5	400 V / 3N	50 – 60	4	22.4
PFET06E*I*	15.5	440 V / 3~	50 – 60	4	20.3
PFET06E*U*	15.5	208 V / 3~	60	AWG 6	43
PFET08E*E*	20.6	400 V / 3N	50 – 60	6	29.7
PFET08E*I*	20.6	440 V / 3~	50 – 60	6	27
PFET09E*E*	15.5	400 V / 3N	50 – 60	4	22.4
PFET09E*I*	15.5	440 V / 3~	50 – 60	4	20.3
PFET09E*U*	15.5	208 V / 3~	60	AWG 6	43
PFET10E*E*	20.6	400 V / 3N	50 – 60	6	29.7
PFET10E*I*	20.6	440 V / 3~	50 – 60	6	27
PFET10E*U*	20.6	208 V / 3~	60	AWG 4	57.3
PFET17E*E*	20.6	400 V / 3N	50 – 60	6	29.7
PFET17E*I*	20.6	440 V / 3~	50 – 60	6	27
PFET17E*U*	20.6	208 V / 3~	60	AWG 4	57.3

D ALLMÄN INFORMATION

D.1 Inledning

Denna handbok innehåller information om olika typer av apparater. Produktbilderna i denna guide är endast exempel.

Ritningar och scheman i handboken är inte återgivna i korrekt skala. De är en integration till den skriftliga informationen och fungerar som sammanfattning av denna, men är inte avsedda att ge en detaljerad bild av den levererade apparaten.

På apparatens installationsritningar uttrycks angivna siffervärden i millimeter och/eller i tum.

D.2 Avsedd användning och förbehåll

Denna apparat är avsedd för tillagning av mat. Den är endast avsedd för kollektiv användning.

All annan användning betraktas som felaktig.



OBS!

Tillverkaren accepterar inget ansvar om maskinen används på ett sätt som inte motsvarar det avsedda.

D.3 Slutbesiktning

När våra maskiner tas fram och optimeras utnyttjar vi laboratorietester i syfte att garantera hög prestanda och stor effektivitet.

Apparaten levereras klar för användning.

I specifika bilagor garanteras och styrks att apparaten har genomgått och klarat genomgångna tester (okulärbesiktning - gas/elektrisk besiktning - funktionsbesiktning).

För att säkerställa att apparaten fortsatt uppfyller kraven i denna skyddsklass måste alla tätningar vara i perfekt tillstånd och alla komponenter måste återmonteras korrekt efter installation, reparation och underhållsinslag.

D.4 Upphovsrätt

Denna handbok är uteslutande avsedd för operatören och får endast överlämnas till tredje person efter medgivande från företaget Electrolux Professional.

D.5 Förvaring av handboken

Handboken måste hållas i gott skick under apparatens hela livstid, tills apparaten skrotas. Vid överlåtelse, försäljning eller utyrning av apparaten måste denna handbok medfölja apparaten.

D.6 Handboken riktar sig till

Denna handbok riktar sig till:

- transportör och personal som utför flyttning av apparaten.
- personal som installerar och startar apparaten.
- Arbetsgivare till apparatens användare och arbetsplatsansvarig person.
- Operatör som sköter den ordinarie användningen av apparaten.
- specialiserad personal – Kundservice (se servicehandboken).

D.7 Definitioner

Nedan finns definitioner av de viktigaste termerna som används i handboken. Vi rekommenderar att dessa termer studeras noggrant innan resten av handboken läses.

Operatör	Person vars uppgifter omfattar installation, inställning, användning, underhåll, rengöring, reparation och transport av apparaten.
Tillverkare	Electrolux Professional SpA eller andra servicecenter som auktoriserats av Electrolux Professional SpA.

Operatör som normalt använder apparaten.	en operatör som har informerats om, utbildats för och har praktik vad gäller arbetsuppgifterna som skall utföras och riskerna som är knutna till den ordinarie användningen av apparaten.
Kundservice eller specialiserad personal	Operatör som är utbildad av tillverkaren och som tack vare sin yrkesutbildning, erfarenhet, specifika yrkesutbildning och kunskap om olycks skydd är kapabel att bedöma vilka ingrepp som ska göras på apparaten och att identifiera och undvika eventuella risker. Operatörens yrkesutbildning täcker områdena mekanik, elektroteknik och elektronik, etc.
FARA	Upphov till möjliga personskador eller hälsorisker.
Farlig situation	En situation där en operatör utsätts för en eller fler faror.
Risk	Sannolikhet för mycket allvarliga personskador eller hälsorisker i en farlig situation.
Skydd	Säkerhetsåtgärder som består i att speciella tekniska anordningar (skydds- och säkerhetsanordningar) avsedda att skydda personalen från faror används.
Skyddsanordning	anordning på en apparat som används särskilt för att ge skydd genom en fysisk barriär.
Säkerhetsanordning	Säkerhetsanordning (ej att förväxlas med skyddsanordning ovan) som eliminerar eller reducerar risken. Denna anordning kan vara monterad för sig själv, eller användas tillsammans med en skyddsanordning.
Kund	den person som har inhandlat apparaten, eller som har hand om/använder den (t ex företag, företagare, bolag).
Elchock	Oförutsedd elektrisk urladdning i människokroppen.
Nödstoppsanordning	en samling komponenter som utgör nödstoppsfunktion: anordningen i fråga aktiveras med en enda manöver och förhindrar eller minskar personskador och skador på apparater, föremål och djur.

D.8 Ansvar

Vi accepterar inget ansvar för skador och funktionsstörningar som orsakats av:

- att instruktionerna i denna handbok ej följts.
- icke-professionella reparationer som utförts och med reservdelar som inte finns angivna i reservdelskatalogen använts (montering och användning av icke-originaldelar och tillbehör kan inverka negativt på apparatens funktion, och gör dessutom att garantin från originaltillverkaren förfaller).
- Ingrepp utförts av icke-specialiserad personal.
- Icke-auktorerade ändringar eller ingrepp.
- Inget underhåll, eller felaktigt/undermåligt underhåll, har utförts.
- Felaktig användning av apparaten.
- exceptionella och icke förutsebara händelser,
- Att apparaten har använts av personal som inte har tillräcklig information och/eller utbildning.
- att gällande bestämmelser i användarlandet om säkerhet, hygien och hälsa på arbetsplatsen inte har följts.

Vi accepterar inget ansvar för skador som orsakas av godtyckliga omvandlingar och ändringar som gjorts av användaren eller av kunden.

Ansvar för identifiering och val av lämplig och passande personlig skyddsutrustning som operatör skall bära åligger

arbetsgivaren, den arbetsplatsansvarige eller den fackman som sköter teknisk service i enlighet med de bestämmelser som gäller i användarlandet.

Tillverkaren accepterar inget ansvar för möjliga felaktiga upplysningar i manualen, om dessa kan hänföras till tryckfel eller översättningsfel.

Eventuella tillägg till handboken för installation, användning och underhåll som tillverkaren anser det lämpligt att sända till kunden skall förvaras tillsammans med den handbok som de blir en integrerad del av.

D.9 Kundkontroll av emballaget

- Speditören ansvarar för varans säkerhet under transporten och leveransen.
- Gör en reklamation till speditören om apparaten uppvisar uppenbara eller dolda skador.
- Ange eventuella skador eller om något fattas på följesedeln.
- Chauffören måste underteckna följesedeln. Speditören kan underkänna reklamationen om följesedeln inte är undertecknad (speditören kan tillhandahålla nödvändiga formulär).

- Begär genom speditören att en inspektion av varan görs senast 15 dagar räknat från leverans. Inspektionen i fråga tjänar till att uppdaga dolda skador eller att delar fattas, problem som inte kan upptäckas förrän varorna har packats upp.

Efter emballagekontroll

1. Avlägsna emballaget.
Var försiktig vid avtagande av emballage och hantering av apparaten så att den inte tar emot slag och stötar.
2. Spara all den dokumentation som finns inuti emballaget.

D.10 av livsmedel

Apparaten och/eller dess delar måste förvaras och skyddas från fukt i en icke aggressiv omgivning utan vibrationer där rumstemperaturen är mellan 5°C och 50°C.

Platsen där apparaten förvaras måste:

- klara apparatens vikt,
- ha en plan avställningsyta för att undvika deformation av apparaten eller skador på apparatens stödben.

E INSTALLATIONSRTNINGAR

E.1 Installationstyp

Apparaten måste alltid installeras på sin utvalda plats enligt relevanta installations- och anslutningsscheman (E *INSTALLATIONSRTNINGAR*).

Apparaten måste ha en fast kabelförbindelse.

Installationsalternativ:

1. **Står mot väggen**
 - på justerbara stödben
 - på stålsockel
 - på cementsockel
2. **Fristående**
 - på justerbara stödben

- på stålsockel
 - på cementsockel
3. **Väggmonterad**
(med en tillbehörsats)

Apparaterna passar för montering som individuella apparatenheter eller som en grupp apparater tillsammans.



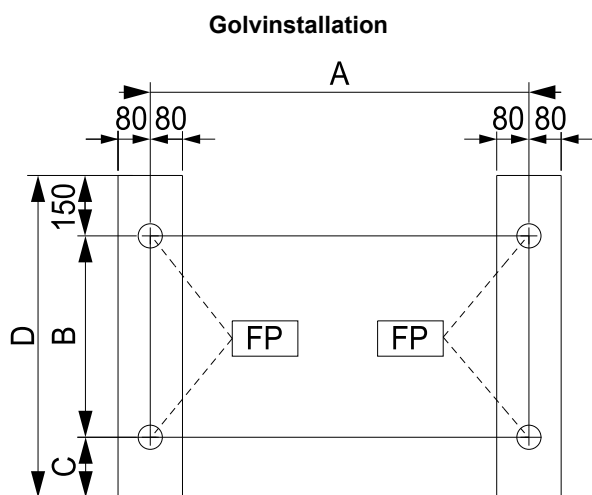
OBS!

Då apparaten installeras på stål- eller cementsockel ska bottenplattan inte monteras.

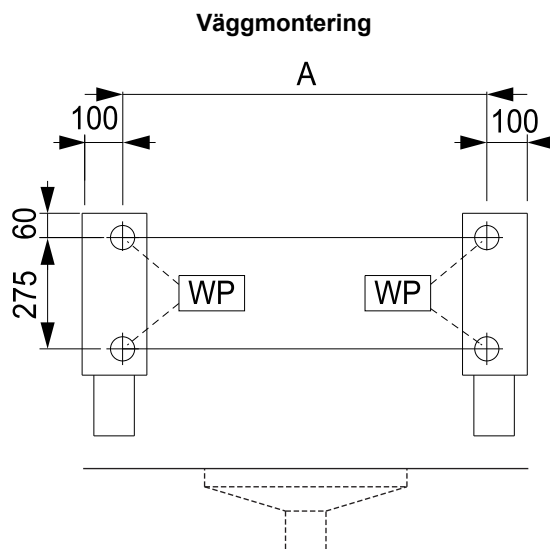
Ventilationsingenjören är ansvarig för att utforma/planera en tekniskt korrekt ventilation.

E.2 Dimensionsritning för golvinstallation och väggmontering

E.2.1 Installationspunkter



FP = golvfästpunkter



WP = väggfästpunkter

E.2.2 Mått

A	B	C	D
1040	500	150	800
1240	500	200	850
1440	600	150	900

A
1000
1200
1400

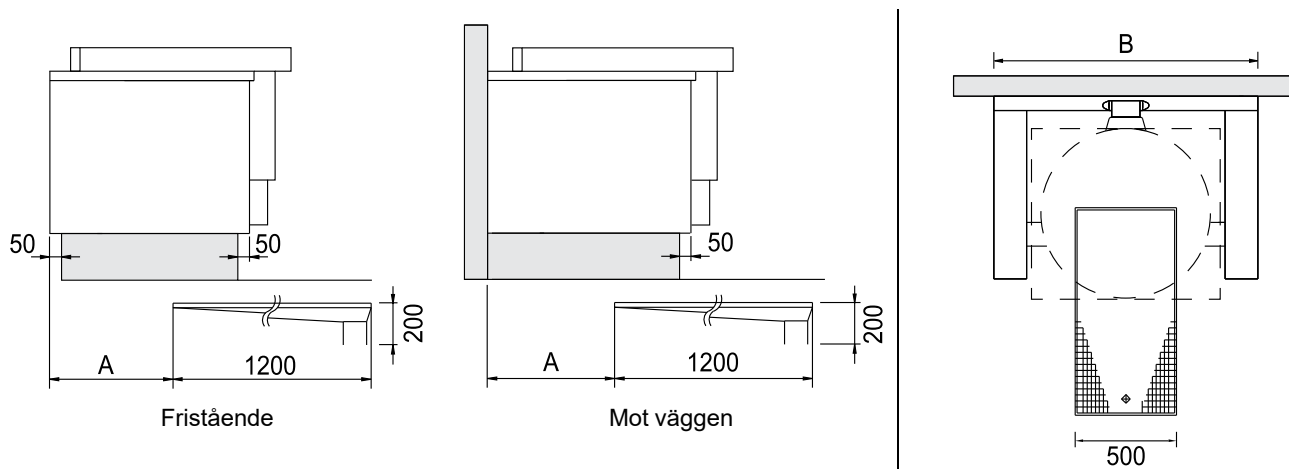
E.3 Golvbrunn

E.3.1 Golvdiagram

För dessa apparater är tömningsområdet utrustat med behållare som har ett avtagbart övre galler och en golvbrunn, som ska användas vid rengöring.

Golvbehållarna kan tillverkas för en enda apparat, eller för en hel grupp av apparater.

Dessa behållare cementeras oftast fast i golvet.

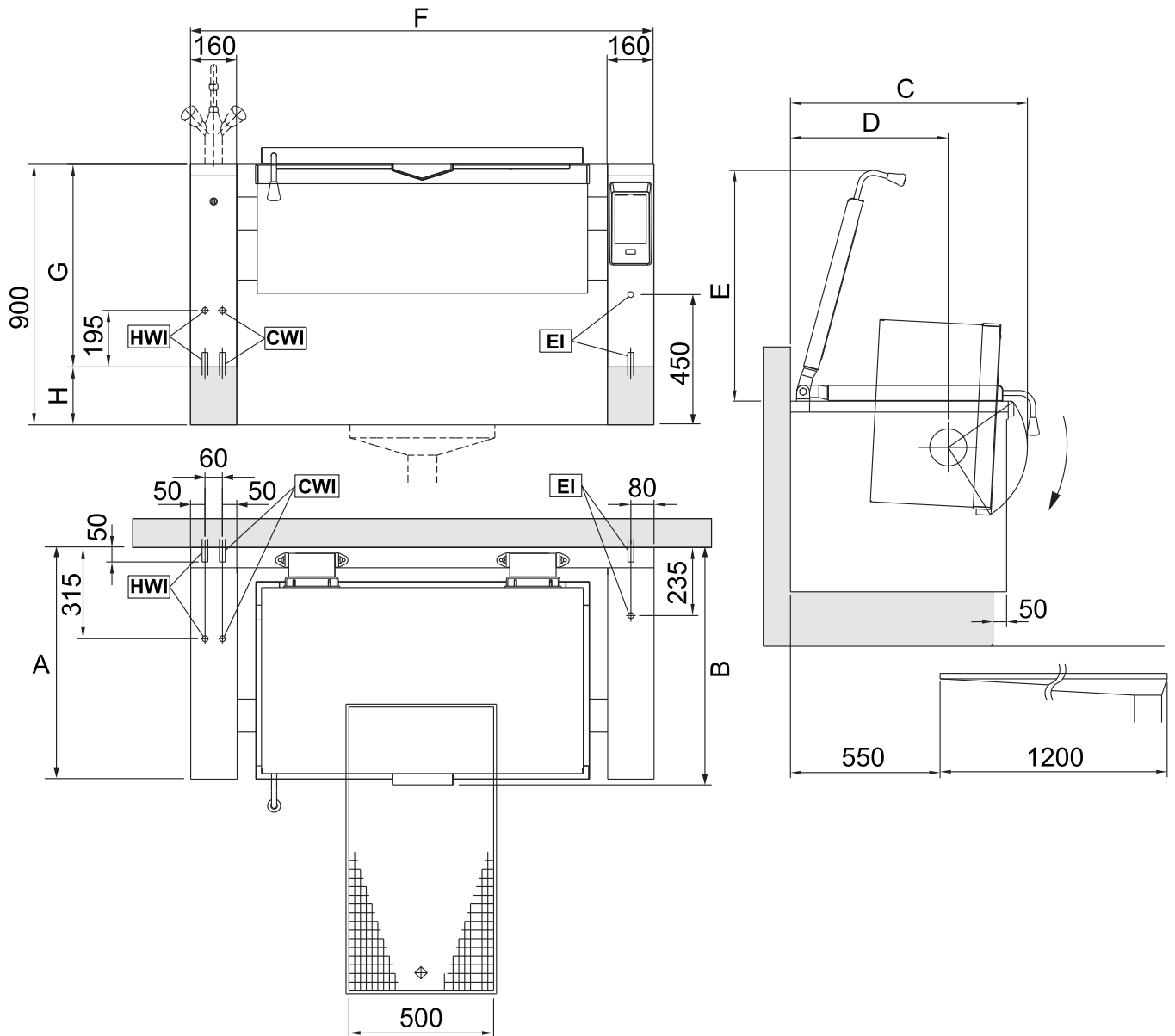


E.3.2 Mått

	60 l	80 l	90 l	100 l	170 l
A	550	550	550	550	550
B	1200	1400	1200	1600	1600

E.4 Installations- och anslutningsschema

Golvmonterade apparater



EI = Elektrisk anslutning
D = Avlopp

HWI = Varmvattenanslutning
CWI = Kallvattenanslutning

	60 L		
A	800	850	900
B	870	870	920
C	893	893	971
D	580	580	680
E	900	900	945
F	1200	1200	1200
G	700/800		
H	200/100		

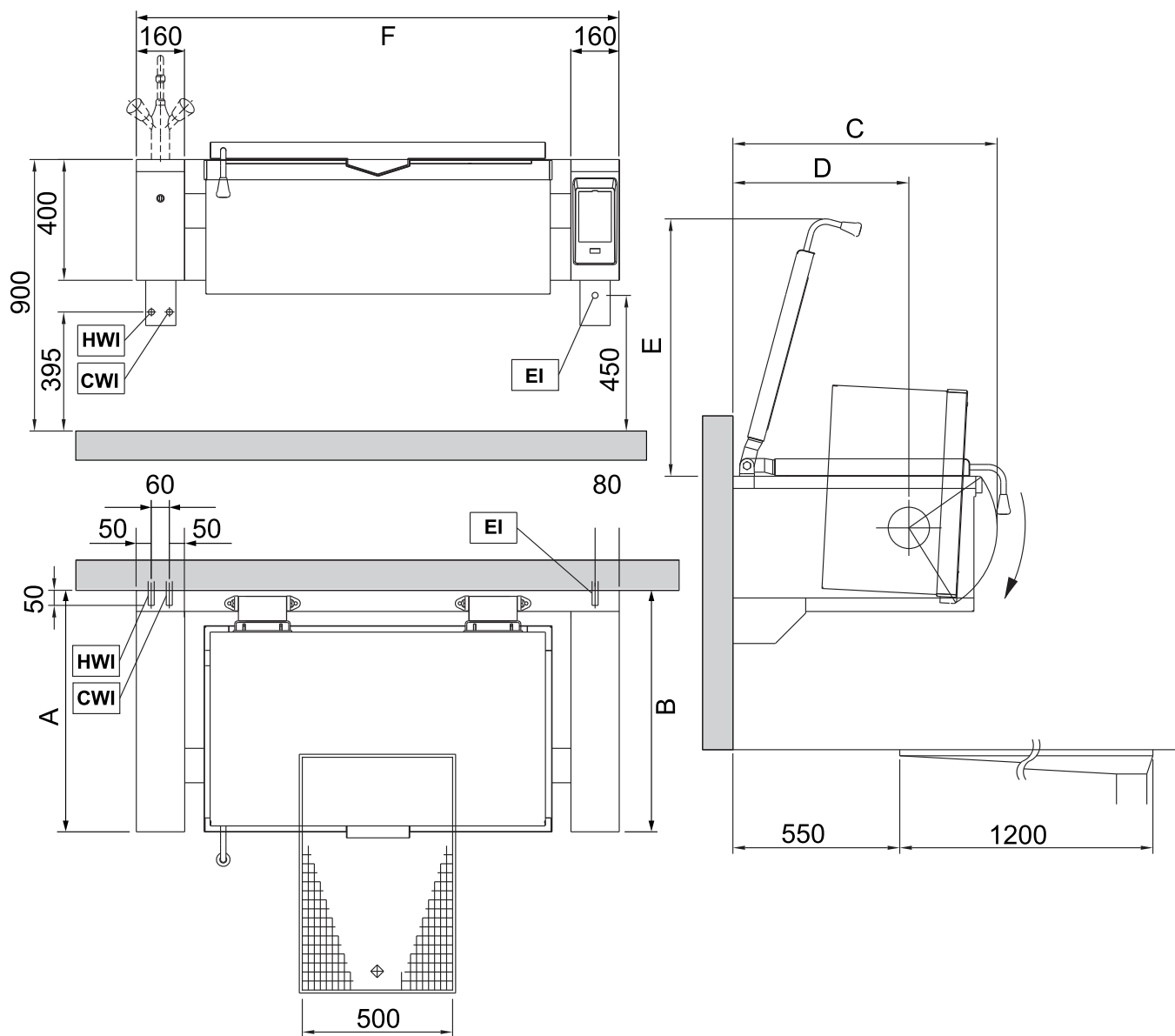
	80 L		
A	800	850	900
B	902	902	1002
C	938	938	1038
D	580	580	680
E	928	928	1024
F	1400	1400	1400
G	700/800		
H	200/100		

	90 L		
A	800	850	900
B	920	920	920
C	957	957	971
D	580	580	680
E	945	945	945
F	1200	1200	1200
G	700/800		
H	200/100		

	100 L		
A	800	850	900
B	920	920	920
C	957	957	971
D	580	580	680
E	945	945	945
F	1600	1600	1600
G	700/800		
H	200/100		

	170 L		
A	800	850	900
B	920	920	920
C	957	957	971
D	580	580	680
E	945	945	945
F	1600	1600	1600
G	700/800		
H	200/100		

Väggmonterade apparater



EI = Elektrisk anslutning
D = Avlopp

HWI = Varmvattenanslutning
CWI = Kallvattenanslutning

	60 L		
A	800	850	900
B	870	870	920
C	893	893	971
D	580	580	680
E	900	900	945
F	1200	1200	1200

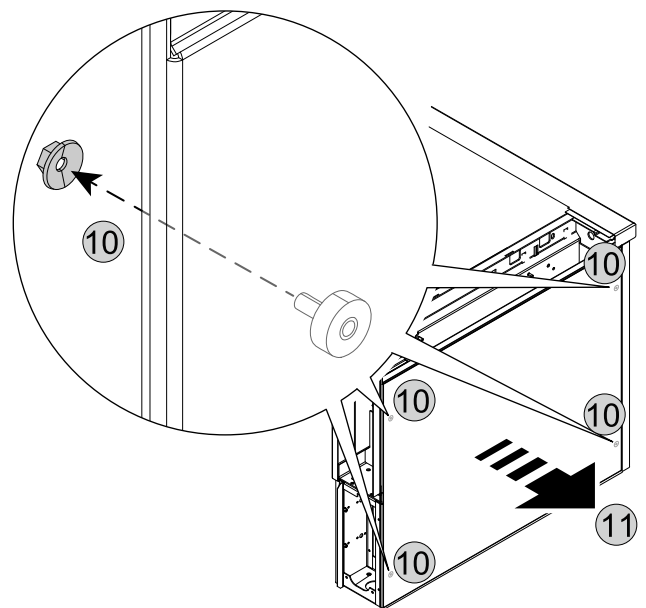
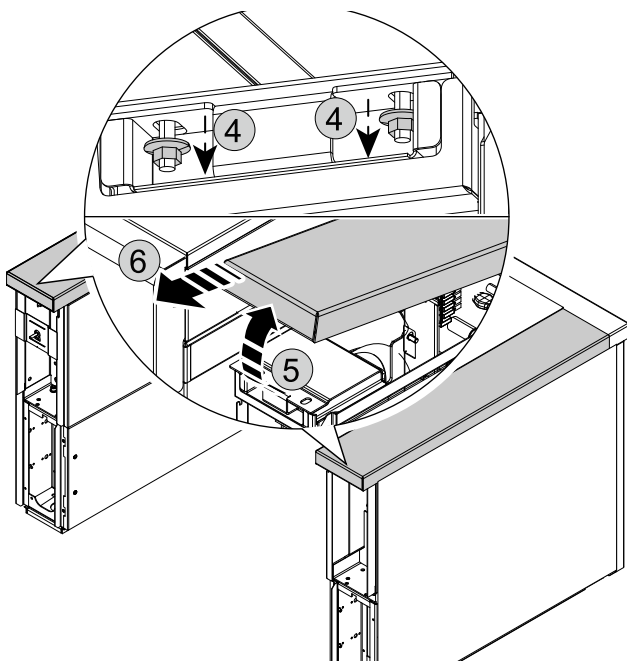
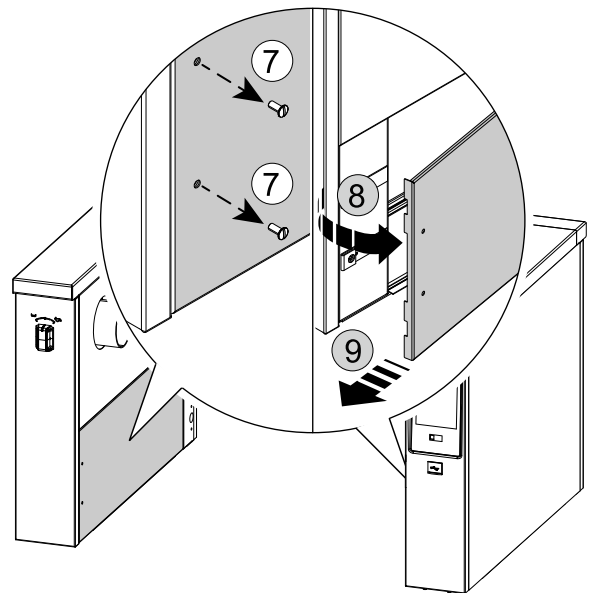
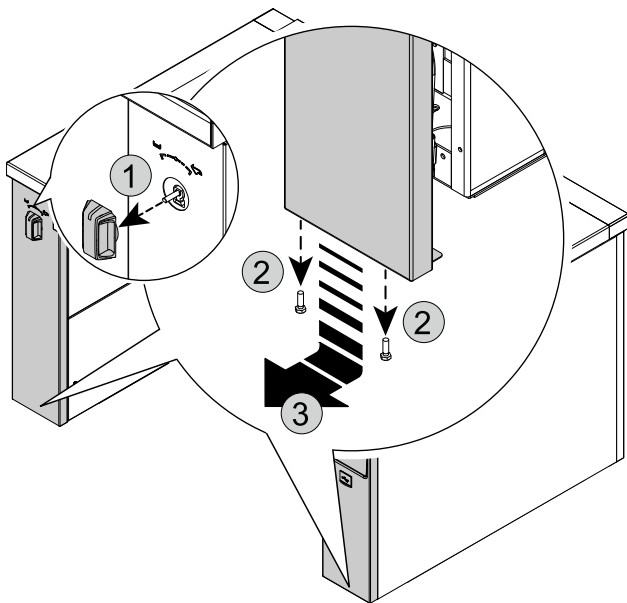
	80 L		
A	800	850	900
B	902	902	1002
C	938	938	1038
D	580	580	680
E	928	928	1024
F	1400	1400	1400

	90 L		
A	800	850	900
B	920	920	920
C	957	957	971
D	580	580	680
E	945	945	945
F	1200	1200	1200

	100 L		
A	800	850	900
B	920	920	920
C	957	957	971
D	580	580	680
E	945	945	945
F	1600	1600	1600

	170 L		
A	800	850	900
B	920	920	920
C	957	957	971
D	580	580	680
E	945	945	945
F	1600	1600	1600

E.5 Tillgång till apparatens inre komponenter



F INSTALLATION OCH MONTERING

F.1 Inledning

 **VARNING**
Se "VARNING OCH SÄKERHETSINFORMATION".

Följ noggrant instruktionerna i detta kapitel. Detta garanterar att apparaten fungerar på korrekt sätt och att användningen kan ske i full säkerhet.

Kontrollera att apparaten står i våg efter att den har ställts på plats. Justera eventuellt. Om apparaten inte står i våg kan det bli funktionsstörningar på apparaten.

F.2 Förberedelser som åligger kunden

Nedan specificeras vilka uppgifter som åligger kunden:

- Kontroll av att underlaget där apparaten skall placeras är i våg.
- tillhandahålla ett jordat eluttag med lämplig kapacitet för effektförbrukningen som anges på märkskylten,

- Förbereda för en högkänslig magnettermisk automatsäkringsbrytare med manuell återställning.
- Tillhandahålla en strömbrytare som kan låsas i öppet läge i samband med anslutning till elnätet.
- Installera inte enheten i en miljö där temperaturen kan falla till under 0 °C [32 °F] eller över 40 °C [104 °F].



OBS!

För information om elektrisk anslutning, se "A.11 Elanslutning".

F.3 Före installation

Beroende på modell ska du förbereda följande innan du korrekt installerar och placerar din apparat:

- Fästelement - borra hål och för in skruvplugg. Du finner noteringar angående detta i relevanta sektioner i F.8 *Vägginstallation*.
- Förbered för vatten-, gas- och elektriska anslutningar och installera en avstängningsventil, om så krävs.

F.4 Installation på sockel eller med justerbara stödben

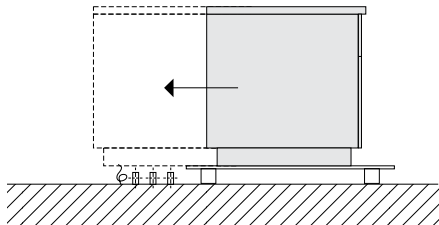


OBS!

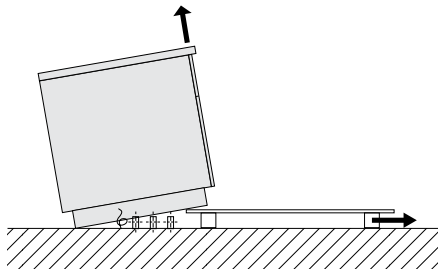
Om apparaten installeras på stålsöcket eller justerbara stödben skall du alltid se till att dessa är väl fästade på maskinen i förhand. Det finns inga specifika verktyg för att flytta ned apparaten från lastpallen: allt som behövs är två till fyra personer som lyfter, beroende på storleken på enheten.

1. Transportera apparaten på sin lastpall fram till rakt framför installationsplatsen.

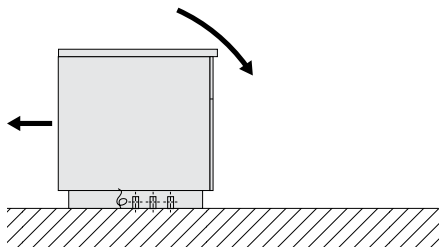
De installationsanslutningar som sticker upp ur golvet bör vara så nära som möjligt till sidan av transportlastpallen.



2. Flytta apparaten ned från lastpallen så att alla installationsanslutningar befinner sig inuti apparaten.
3. Tippa apparaten tills baksidan står på golvet. Lyft sedan i framkanten och avlägsna lastpallen.



4. Sänk försiktigt ner apparaten och för den sedan in på sin plats.
5. Rätta upp apparaten i vågrätt läge och fäst den.



6. Avlägsna den yttre skyddsfilmerna och hörnskydderna, och se till att inte repa apparatens yta.

Dra mycket sakta bort skyddsfilmerna på ytorna av rostfritt stål utan att riva sönder dem, för att undvika rester av fästmassa.

Avlägsna alla eventuella rester av fästmassa med ett icke-frätande lösningsmedel. Skölj sedan noga och torka torrt.

För vattenanslutning och elektrisk anslutning, avlägsna täck- och inspektionspanelerna, se avsnitt E.5 *Tillgång till apparatens inre komponenter*.

Då installationen är avslutad ska panelerna återställas.

F.5 Hantera emballaget

Emballaget måste kasseras i enlighet med reglerna som gäller i det land där apparaten används. Allt material som används till emballaget är miljövänligt.

Det kan förvaras utan fara, återvinnas eller brännas vid en speciell anläggning för förbränning av avfall. Plastkomponenter som kan återvinnas är märkta på följande sätt:

	Polyetylen <ul style="list-style-type: none">• Yttre emballage• Plastpåse innehållande instruktioner
	Polypropylen <ul style="list-style-type: none">• Förpackningsband• Övre emballagepaneler
	Expanderat polystyren <ul style="list-style-type: none">• Hörnskydd

Komponenter i trä och kartong kan kasseras i enlighet med bestämmelserna som gäller i landet där apparaten används.

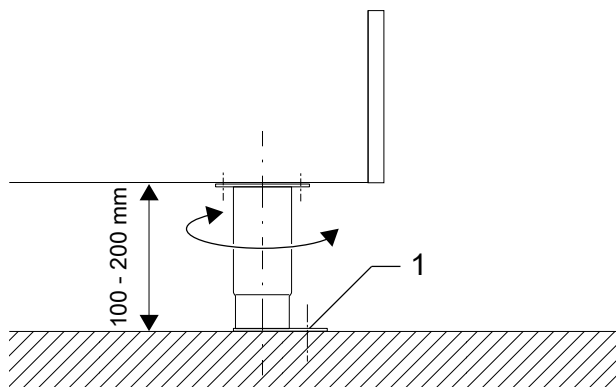
F.6 Fastsättning eller justering till golv (tillval)

Om apparaten måste fästas i golvet så levereras apparaten med kompatibla och justerbara stödben.

Vi rekommenderar att du justerar in stödbenen så att du har en slutlig arbetshöjd på 900 mm. Använd vattenpass för att ställa apparaten i våg.

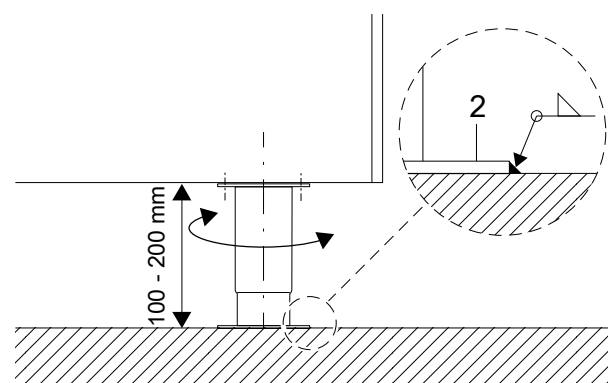
A. Att fästa apparaten med skruvar

Stödbenen har metallplattor som kan fästas till golvet med hjälp av skruvar.



B. Att fästa apparaten genom svetsning

Metallplattan under stödbenen skall svetsas till golvet med en kontinuerlig svetsfog runt dess yttre kant.



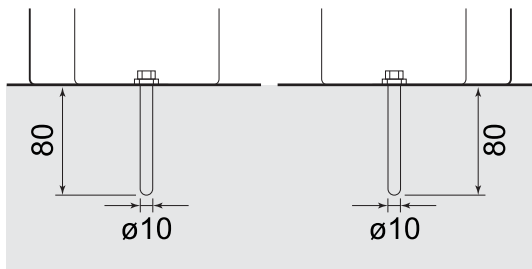
F.7 Fäste på cementsockel (tillval)



VIKTIGT

Innan apparaten placeras på plats ska du förbereda fästhål enligt installationsritningarna i avsnitt E.2 *Dimensionsritning för golvinstallation och väggmontering*.

1. Borra hålen med diametern 10 mm och till ett djup av 80 mm.
2. Rengör hålet efter borrning.
3. Använd medföljande monteringssett för att fästa apparaten till golvet.

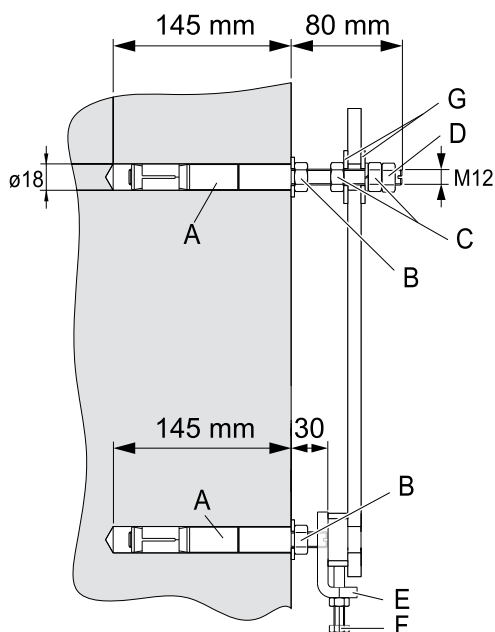


F.8 Vägginstallation

F.8.1 Förberedelse av byglar och inställning

Innan du börjar skall du förbereda monteringshålen i väggen enligt specifikationerna i monteringsritningen.

1. Använd medföljande väggankare med gängade tappar **A**. Hålen skall ha en diameter om 18 mm [0,71"] och ett minimidjup om 145 mm [5,71"].
Väggankare med långa, gängade tappar ska placeras upptill - de med korta tappar ska placeras i botten.
2. Rengör hålet efter borring.
3. Dra åt väggankarmuttrarna **B** till åtdragningsmoment 80 Nm.
4. Placera sedan muttrarna **C** och brickorna **G** och skruva fast stöbygeln **E** på ett avstånd om 30 mm [1,18"].
5. Räta upp alla stöbyglar **E** korrekt.
6. Nivårikta ställskruvarna **F** i stöbyglarna **E**.
7. Lyft upp apparaten på de gängade väggankarskruvarna och kontrollera med vattenpass att den är i våg.
8. Fäst den sedan med brickorna **G** och muttrarna **C** och dra åt låsmuttern **D**.



F.8.2 Placering



AKTAS

Alla väggmonterade apparater placeras på lastpallen så att apparatens väggsida ligger på lastpallen.

Vi rekommenderar att du använder en lyftanordning med stabil hylla för att ställa ned apparaten från lastpallen till sin plats.

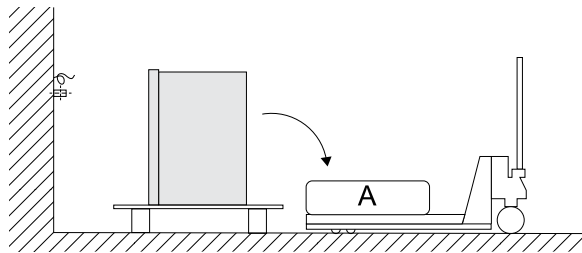


VIKTIGT

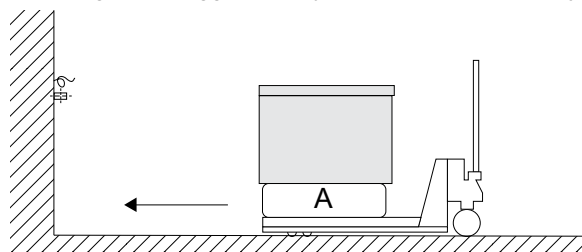
Avlägsna botten skyddet innan du placerar apparaten på pallen (se avsnitt E.5 *Tillgång till apparatens inre komponenter*).

1. Transportera apparaten på sin lastpall fram till rakt framför installationsplatsen.
För lyftanordningen så nära apparaten som möjligt.

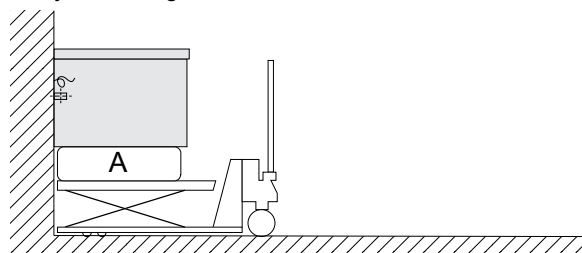
2. Vrid försiktigt apparaten på hyllan **A** till vågrät position på lyfttrucken och avlägsna lastpallen.



3. Avlägsna täck- och inspektionspaneler för att föra igenom el- och vattenanslutningar, se avsnitt E.5 *Tillgång till apparatens inre komponenter*.
4. För fram apparaten på lyftanordningen till den förberedda placeringen på väggen, och lyft upp den till korrekt höjd.



5. Avlägsna den yttre skyddsfilmerna och hörnskyddet, och se till att inte repa apparatens yta.
Dra mycket sakta bort skyddsfilmerna på ytorna av rostfritt stål utan att riva sönder dem, för att undvika rester av fästmassa.
Avlägsna alla eventuella rester av fästmassa med ett icke-frätande lösningsmedel.
Skölj sedan noga och torka torrt.



AKTAS

Då installationen är avslutad ska alla panelerna återställas.

F.9 Att sammanfoga flera apparater

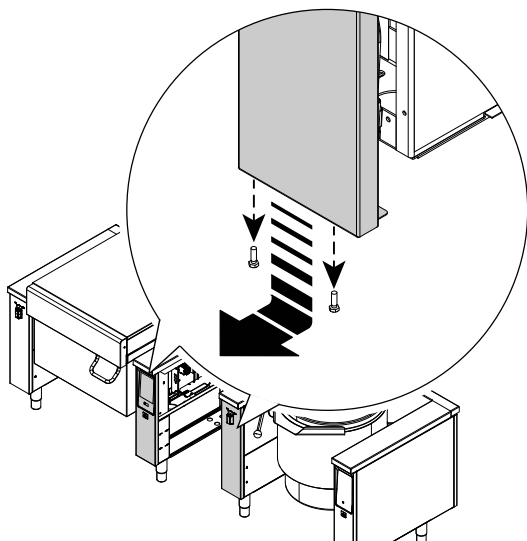


VIKTIGT

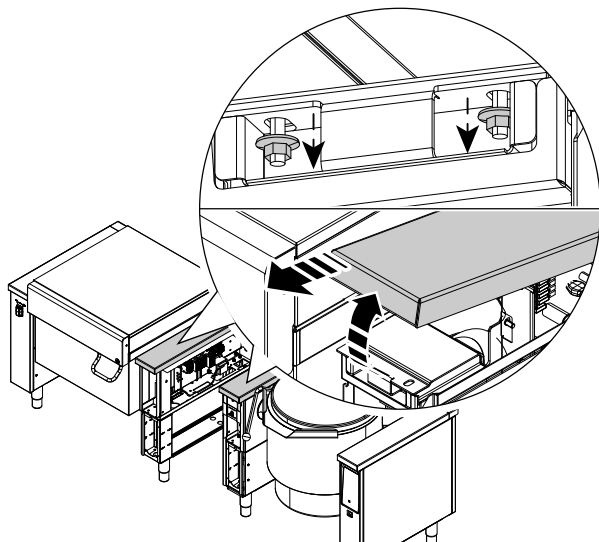
Installera inte sidopaneler på de sidor där apparater ska sammanfogas.

1. Avlägsna först vredet, se avsnitt E.5 *Tillgång till apparatens inre komponenter*.

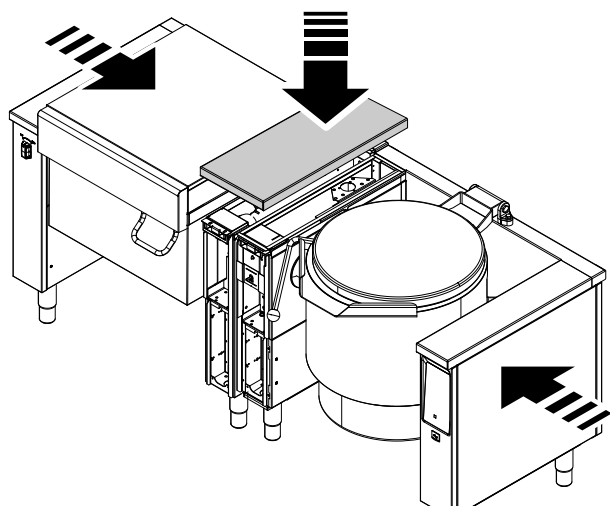
Avlägsna sedan användarpanelen och frontpanelen genom att skruva loss skruvarna nedtill.



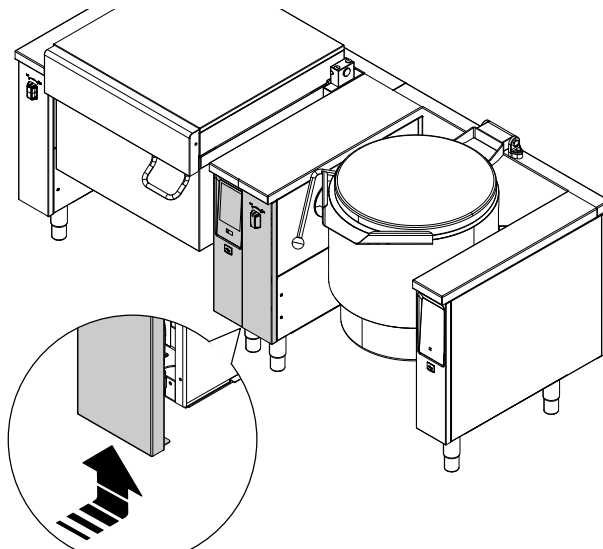
2. Skruva loss bultarna och avlägsna täckpanelerna.



3. För ihop apparaterna. Höjdanpassa apparaterna med varandra och kontrollera med vattenpass att de är i våg. Byt ut täckpanelerna mot den dubbla panel som beställts vid ordertillfället, och skruva fast bultarna.

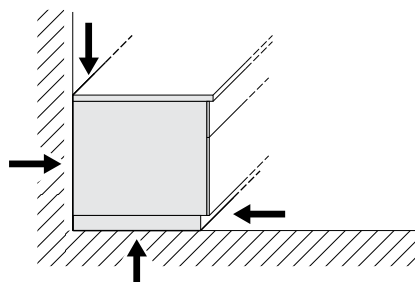


4. Återmontera användarpanelen och frontpanelen genom att skruva fast dem med sina skruvar.



F.10 Tätning

Av hygieniskäl, för att förhindra att vatten och andra substanser rinner under apparaten, skall alla fogar tätas mellan apparaten och väggen eller golvet, med hjälp av premanentelastisk silikon.



G ELEKTRISK INSTALLATION



VARNING

Se "VARNING OCH SÄKERHETSINFORMATION".

G.1 Elanslutning



VARNING

Se A.11 *Elanslutning*.

Varje apparat har ett eget, specifikt elektriskt kopplingschema. Detta innehåller de tekniska specifikationerna (elektrisk märkström, spänning, strömstyrka, etc).


Installations- och anslutningsschemat (E *INSTALLATIONS-RITNINGAR*) visar placeringen av huvudkopplingsplinten.

Det måste gå att blockera systemet i öppet läge för underhållsrepp, för att förhindra att systemet slås på av misstag.

Installera en flerpolig strömställare, uppströms om apparaten, av passande kapacitet och med ett öppningsavstånd mellan kontaktarna om minst 3 mm. Installera strömställaren i byggnadens elsystem i direkt anslutning till apparaten.

Elanslutningen sker via en strömkabel installerad under monteringen av apparaten, och den är ungefär 1,5 meter lång, räknat från golv eller vägg.

Vid marintillämpningsinstallation: spänningens fluktuation får inte överstiga $\pm 6\%$.

Anslut apparaten till ett effektivt jordningssystem. För detta ändamål har anslutningens kopplingsplint en brytare med symbolen  för koppling till jordledning.

Gränssnittet för strömoptimering uppfyller kraven i DIN 18875.

G.2 Strömkabel

Våra apparater är normalt sett inte försedda med strömkabel. Installatören måste använda en flexibel kabel vars specifikationer inte understiger specifikationerna för nätkablar med gummiisolerung H05RN-F.

Koppla en AC-strömkabel till huvudkopplingsplinten med hjälp av en kabeldragavlastare enligt kopplingschemat.

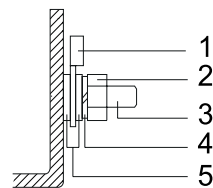
G.3 Potentialutjämning



Apparaten måste kopplas till ett potentialutjämningsystem med en elektrisk ledare med tvärsnitt om minst 10 mm².

Då flera apparater installeras skall alla kopplas via en potentialutjämning.

1. 6 mm anslutningssko
2. M6 mutter
3. M6 gängad bult
4. M6 fjäderbricka
5. M6 brickor



OBS!

Då man kopplar en potentialfri kontakt och energioptimerare kan det finnas yttre spänning i brytarna.

H ANSLUTNING TILL VATTENLEDNING

H.1 Vattenanslutning



VIKTIGT

- Utför vattenanslutningen enligt instruktionerna i avsnitt A.12 *Vattenanslutning*.
- Om vattentrycket är högre än det specificerade trycket måste ett tryckreglage användas för att förhindra att det uppstår skador på apparaten.

För en korrekt installation krävs att vattenintagsröret ansluts till vattenledningen via ett mekaniskt filter och en avstängningsventil.

Innan filtret sätts på plats bör en viss mängd vatten spolats genom ledningarna så att smuts och föroreningar spolats bort.

Anslut apparaten till vatten som har:

- kloridkoncentration som understiger 20 ppm. Högre kloridkoncentration kan framkalla lokala oxidationsfenomen (som inte täcks av garantin).
- hårdhetsgrad mellan 5 och 25 °fH. Hårdhetsgrad som understiger 5 °fH gör vattnet odrickbart, och hårdhetsgrad som överstiger 25 °fH genererar kalkavlagringar som kräver mycket regelbundna avkalkningsprogram.

Om vattnet skulle vara utanför värdeområdena ovan rekommenderar vi att ett vattenbehandlingssystem installeras.

H.2 Backflödesskydd

En backflödesskyddsanordning krävs för att skydda varje inkommande vattenanslutning.



VIKTIGT

Installera en backventil, som levereras med apparaten, på vattenledningens rör.

H.3 Dricksvattenledning

Apparaten måste anslutas till fasta ledningar.

Vattenledningsanslutningen kan vara golvmonterad eller väggmonterad, beroende av typ av apparat.



VIKTIGT

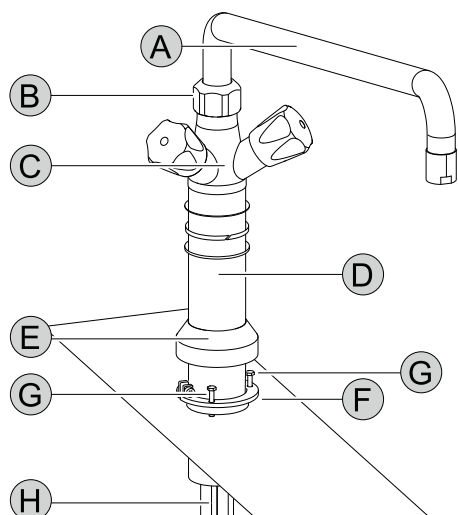
Tillse ständig tillgång till rörledningen i enlighet med E.4 *Installations- och anslutningsschema*.

1. Mata slangarna genom de härför avsedda hålen i basen eller i den bakre delen av ramen.
2. Avlägsna frontpanelen och den vänstra inspektionspanelen, se avsnitt J.2 *Översikt över apparaten*.
3. Koppla flexslangarna med hjälp av en G 1/2"-hongänga med en avstängningsventil till de rörledningar som kommer ut ur golvet eller väggen.
4. Fäst sedan åter inspektionspanelen och frontpanelen.

H.4 Blandarkran

Installera blandarkranen på det vänstra skyddet, beroende på modell.

Modell 1:

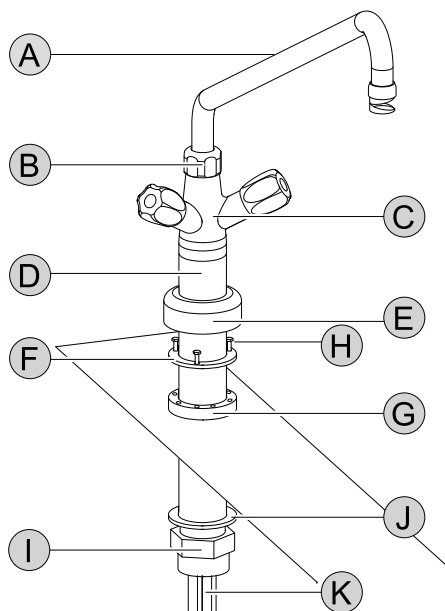


- A. Svängarm
- B. Mutter
- C. Kranens stomme
- D. Kranrör
- E. Hylsa
- F. Klämhylsa
- G. Insexskruv
- H. Kopparrör

Installation:

1. För kopparrören **H** och kranröret **D** genom det förborrade hålet i den vänstra skyddet.
2. Placera stödet **D** och skruva fast det till klämhylsan **F** med hjälp av en insexskruv **G**.
3. Tryck hylsan **E** över klämhylsan **F** och ner över skyddet.
4. Fäst svängarmen **A** på kranens stomme **C** med muttern **B**.

Modell 2:



- A. Svängarm
- B. Mutter
- C. Kranens stomme
- D. Kranrör
- E. Hylsa
- F. Fästring
- G. Klämhylsa
- H. Insexskruvar
- I. Fästmutter

- J. Packning
- K. Kopparrör

Installation:

1. Fäst klämhylsan **G** med fästmuttern **I** och packningen under **J** på den förborrade hålet i den vänstra skyddet.
2. För kopparrören **K** och kranröret **D** genom klämhylsan **G**.
3. Placera kranröret **D** och skruva fast fästningen **F** på klämhylsan **G** med hjälp av tre insexskruvar **H**.
4. Tryck hylsan **E** över klämhylsan **G** och ner över skyddet.
5. Fäst svängarmen **A** på kranens stomme **C** med muttern **B**.

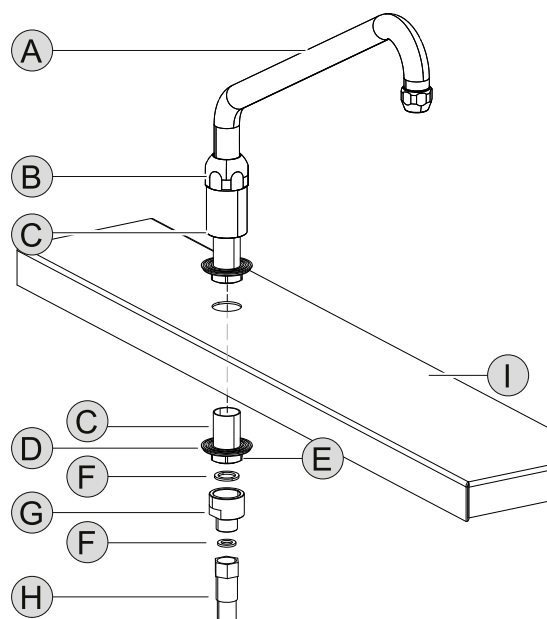


OBS!

På tippbara apparater ska du försiktigt böja de två kopparrören, ett till höger och ett till vänster om tippmotorn för att den ska ha fritt svängrum.

H.5 Svängarm för "Sprint"-modeller

Installera svängarmen på det vänstra skyddet.



- A. Svängarm
- B. Mutter
- C. Kranrör
- D. Fjäderbricka
- E. Fästmutter
- F. Packning
- G. Strypnippelanslutning
- H. Vattenkanalslang
- I. Täcklock

Installation:

1. För in kranröret **C** i hålet i skyddet **I**.
2. För in fjäderbrickan **D** och muttern **E** på kranröret **C** som sticker ut under skyddet **I**.
Dra åt muttern tills alla delar är väl fästade vid varandra.
3. För in packningen **F** i stryknippelanslutningen **G** och dra åt hårt på kranrörets gänga **C**.
4. För in packningen **F** i vattenkanalslangen **H** och skruva fast den till stryknippelanslutningen **G**. Dra åt hårt.
5. Montera svängarmen **A** till muttern **B** på kranröret **C**.



VIKTIGT

Se upp för vattenläckage!

H.6 Automatisk vattenpåfyllning

Det automatiska vattenpåfyllningssystemet (om sådant finns på din modell) fyller apparaten med en förinställd vattenvolym - inställning sker genom pekskärmen, se K.3.5.4 *Automatisk vattenpåfyllning*.

Om detta tillval finns på din maskin så är ett vred för automatisk vattenpåfyllning och det andra för manuell vattenflöde.

Du kan ha automatisk påfyllning av enbart kallt vatten, eller automatisk påfyllning av både varmt och kallt vatten.



VIKTIGT

Kom ihåg att du, för att använda den automatiska vattenpåfyllningsfunktionen (genom pekskärmen) så ska det specifika vredet vara öppet, annars kan vattnet inte flöda.

Påfyllning av endast kallt vatten:

- Vredet för automatisk påfyllning är det **blåa** vredet.
- Med det röda vredet kan du utföra manuell påfyllning av varmt vatten.

Påfyllning av antingen varmt eller kallt vatten:

- Vredet för automatisk påfyllning är det **röda** vredet.
- Då det röda vredet är öppet kan du välja automatisk påfyllning av varmt eller kallt vatten med hjälp av pekskärmen.
- Med det blåa vredet kan du utföra manuell påfyllning av endast kallt vatten.

H.7 Vattenpåfyllning är automatisk endast på "Sprint"-modeller

På "Sprint"-modeller är det automatiska vattenpåfyllningssystemet alltid redo med varmt och kallt vatten genom svängarmen, så du behöver inte vrida på något vred utan bara aktivera det genom att röra vid pekskärmen, se K.3.5.4 *Automatisk vattenpåfyllning*.

I ORDINARIE ANVÄNDNING AV APPARATEN

I.1 Egenskaper för personal som tillåts använda apparaten

Kunden måste kontrollera att de som sörjer för den ordinarie användningen av apparaten har lämplig utbildning och kompetens för sina uppgifter.

Den som har i uppdrag att göra arbetet måste:

- de har läst och förstått handboken.
- Att de får tillbörlig utbildning och instruktion för sina arbetsuppgifter för att kunna utföra dem på ett säkert sätt.
- får särskild yrkesutbildning om korrekt användning av apparaten.



VIKTIGT

Kunden måste kontrollera att den egna personalen har förstått givna anvisningar, särskilt vad gäller säkerhetsaspekter och arbetshygien vid användning av apparaten.

I.2 Grundläggande krav för användning av apparaten

- Kunskap om tekniken och specifik erfarenhet av att använda apparaten.
- Adekvat, grundläggande allmänbildning och teknisk utbildning på tillräcklig nivå för att kunna läsa och förstå innehållet i handboken, inklusive att kunna korrekt tolka ritningar, tecken och bilder.
- Ha tillräcklig kunskap för att i säkerhet utföra ålagda ingrepp enligt arbetsbeskrivningen i handboken.
- Känna till säkerhetsföreskrifter angående hygien och säkerhet på arbetsplatsen.

J BESKRIVNING AV PRODUKTEN

J.1 Använd

Denna apparat är avsedd för industriellt bruk och får endast användas av personal som utbildats för detta ändamål.

Denna apparat får endast användas för det ändamål för vilket den uttryckligen har utformats, dvs för tillagning, bräsering, bryning, grillning, kokning eller grytkokning.

All annan användning är att betrakta som felaktig.



VIKTIGT

För "kokningstillagning" ska apparaten fyllas med mat i minst 40 mm [1,57"], annars kan det brännas vid. Om påfyllningsnivån ligger under 40 mm kan avvikande temperaturavläsningar ske. Med en lägre nivå bör du aktivera funktionen "Mjuk tillagning" - se avsnitt K.3.5.3 *Mjuk tillagning*.

Apparaten är försedd med 2 kokzoner som kan styras individuellt, se avsnitt K.3.5.5 *Multizonfunktion*.

Apparaten är gastronormanpassad GN.



VARNING

Luta dig bakåt då du öppnar locket eller ångutsläppet, eftersom het ånga kan strömma ut.



AKTAS

Slå inte på apparaten då den är tom.



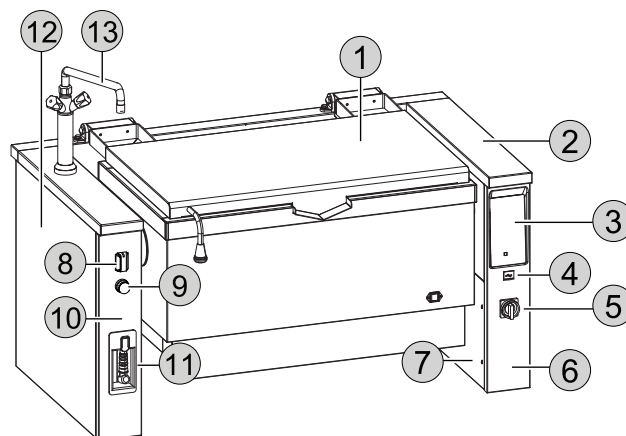
OBS!

De temperaturer som krävs för tillagningsprocessen kan innebära överhettning av vissa komponenter. Detta beror inte på ett designfel utan är en konsekvens av det rostfria stålets värmeledningsförmåga.

Påfyllningsnivån får inte överstiga markeringen, dvs. inte mer än 40 mm under den övre kanten av grytan.

Se A.4 *Allmän säkerhet för ProThermetic*.

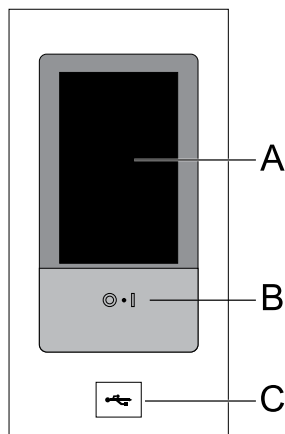
J.2 Översikt över apparaten



1. Lucka
2. Täcklock
3. Touch-styrpanel

4. USB-anslutning
5. Huvudbrytare (tillval)
6. Användarpanel
7. Inspektionspanel
8. Vred för tippfunktion
9. Nödstopp (om sådan finns på din modell)
10. Frontpanel
11. Spraypistol (om sådan finns på din modell)
12. Sidopanel
13. Blandarkran / Svängarm (om sådan finns på din modell)

J.3 Manöverpanel

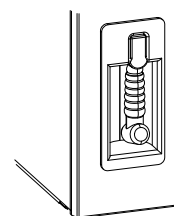


- A. Display – pekskärm
 B. "PÅ/AV"-knapp
 C. USB-minne in/ut

J.4 Spraypistol (om sådan finns på din modell)

Spraypistolen är till för att rengöra apparaten.

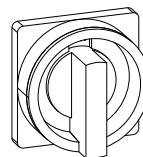
Dra försiktigt ut spraypistolens handtag med slangen och tryck fast det på plats. Tryck sedan på knappen för att rengöra anordningen med vatten. För att mata tillbaka spraypistolen måste du först dra lite i slangen så att trumman kan dra tillbaka den.



J.5 Huvudbrytare (tillval)

Du kan använda huvudströmbrytaren för att avbryta strömförsörjningen från anslutningsbrytarna på anordningen.

Anordningen måste vara avstängd innan du stänger av huvudströmbrytaren.



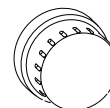
J.6 Nödstopp (tillval)

Se avsnitt J.2 Översikt över apparaten.

Om sådan finns, tryck på nödstoppsknappen för att omedelbart stoppa apparaten.

Hela pekskärmspanelen stängs av.

För att låsa upp nödstoppsknappen, vrid det medurs.



K BRUKSANVISNING



K.1 Första användning

Alla apparater testas för säkerhet och funktion då de levereras. Innan apparaten används för första gången ska idrifttagande utföras enligt den specifika checklisten (se "Checklista för idrifttagande").

- Rengör från industrifett alla delar av apparaten och dess tillbehör, innan du använder den för första gången.
- För att korrekt utföra en grundrengöring, notera och följ instruktionerna i *L Rengöring och underhåll på apparaten*.
- Innan du använder apparaten för första gången ska den värmas upp till 160°C under 30 minuter. Låt den sedan svalna helt med locket öppet.
- Använd inte vegetabilisk olja eller fett för att behandla grytan.
- Montera bort avtappningskranen, om sådan finns, och rengör med hett, mildt rengöringsmedel, torka sedan och smörj lätt med ett specifikt smaklöst, luktfritt, livsmedels-säkert kranfett.

K.2 Att slå På/Av

Tryck på korrekt knapp:

-  För att slå på apparaten
 För att stänga av apparaten

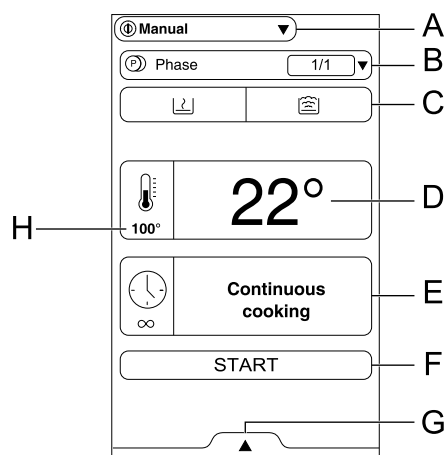


OBS!
 Om huvudströmbrytare (tillval) finns ska den användas för att stänga av apparaten fullständigt, och alla displayer blir då inaktiva.
 Se avsnitt J.2 Översikt över apparaten.

K.3 Touch-styrpanel

K.3.1 Start sida

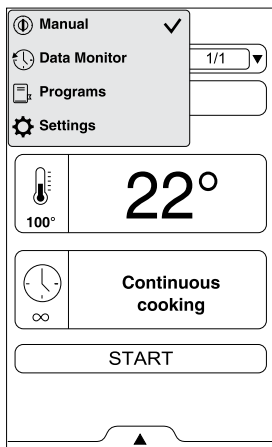
Då apparaten slås på tänds displayen, programvaran laddas, och efter en stund visas, som standard, första sidan i det "Manuella" läget.



- A. Huvudmeny
 B. Tillagningsfas
 C. Tillagningsläge
 D. Inre temperatur
 E. Tillagningstid
 F. START-knapp
 G. Fler funktioner
 H. Inställd temperatur

K.3.2 Huvudmeny

Apparaten gör det möjligt att tillaga i olika tillagningslägen, och spara och kalla upp program.



Det manuella läget skräddarsyr tillagningsprogrammen genom att ställa in tid och temperatur eller värmeeffekt (se kapitel K.3.3 *Manuellt läge*).



“Datamonitor” inkluderar endast information för Kundservice.



Programlägena kallar upp redan sparade och lagrade recept och återställer snabbt parametrar och inställningar för varje tillagningsprogram, så att du inte måste ställa in dem igen (se kapitel K.3.6 *Programläge*).



Inställningsläget gör det möjligt att specialanpassa apparatens funktioner och alternativ för bättre användning (se kapitel K.3.9 *Settings (Inställningar)*).

K.3.3 Manuellt läge

Välj tillagningsläge:





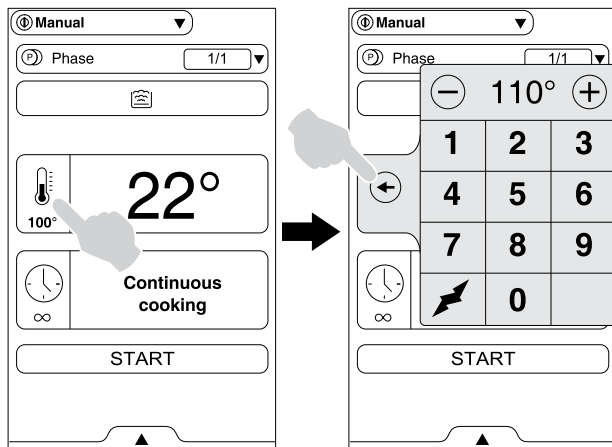
Bräringstillagning



Kokningstillagning




K.3.3.1 Ställ in önskad temperatur i °C/°F

1. Rör vid symbolen för temperaturvärde .
2. För in det nya värdet med hjälp av sifferknappsatsen på displayen.
3. Rör vid symbolen  för att ställa in temperaturvärdet, eller vänta tills fönstret stängs av sig själv.




OBS!
Du kan välja temperatur mellan 25°C och 250°C.

K.3.3.2 Ställ in effektnivå (i förekommande fall)



1. Rör vid symbolen för temperaturvärde .
2. Rör vid symbolen för effektnivå  på sifferknappsatsen på displayen.
3. Ställ in nivån från 1 till 9: 1 är minsta nivå och 9 maxnivå.
4. Rör vid symbolen  för att ställa in effektnivån.

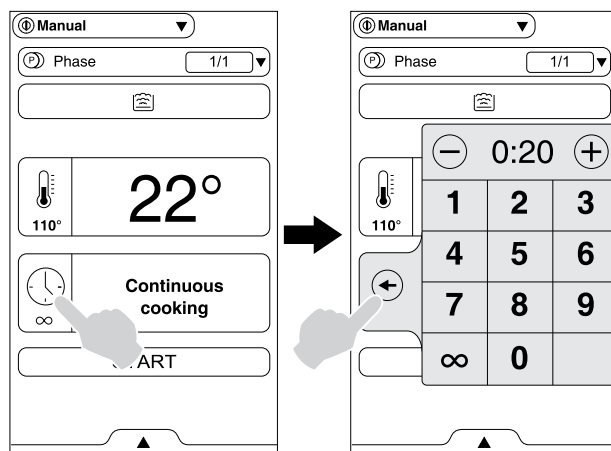


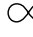

VIKTIGT

Då programmet startar, blinkar symbolen  tills den inställda temperaturen har uppnåtts. Sedan försvinner symbolen och tillagningstiden startar.


K.3.3.3 Ställ in tidsvärde

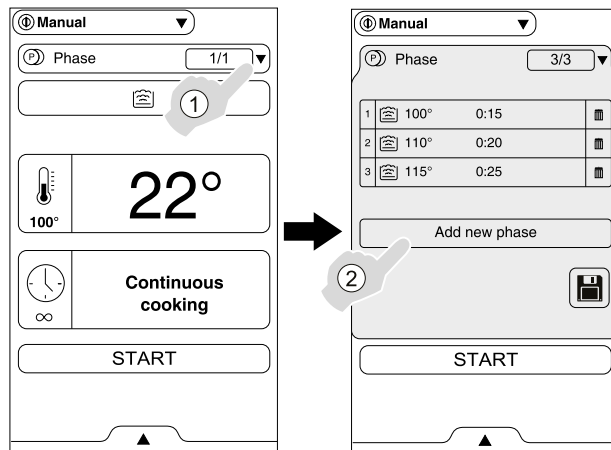
1. Rör vid symbolen för tidsvärde .
2. För in det nya värdet med hjälp av sifferknappsatsen på displayen.
3. Rör vid symbolen  för att ställa in tidsvärdet.




OBS!
Du kan även ställa in kontinuerlig tillagning genom att först röra vid symbolen  och sedan .

K.3.3.4 Lägg till en eller flera tillagningsfaser

1. Rör vid symbolen  för att öppna fasmenyn.
2. Lägg till en ny fas genom att trycka på knappen.
3. Ställ in temperatur och tillagningstid så som förklarats ovan.



OBS!
För att spara fasssekvensen i ett program, tryck på symbolen  och se avsnitt K.3.5 *Fler funktioner*.

K.3.4 Lådans utrymme

Lådan är en utökning som finns i vissa meny miljöer och som innehåller tillval och funktioner.

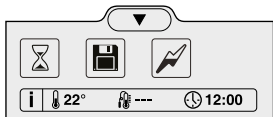
Den undre lådan innehåller fler inställningar, tillbehörshantering och avancerade funktioner. Dess innehåll beror på inställningsparametrar och på fasprogram.



Rör vid ▲ för att öppna den undre lådan, och vid ▼ för att stänga den igen.

K.3.5 Fler funktioner

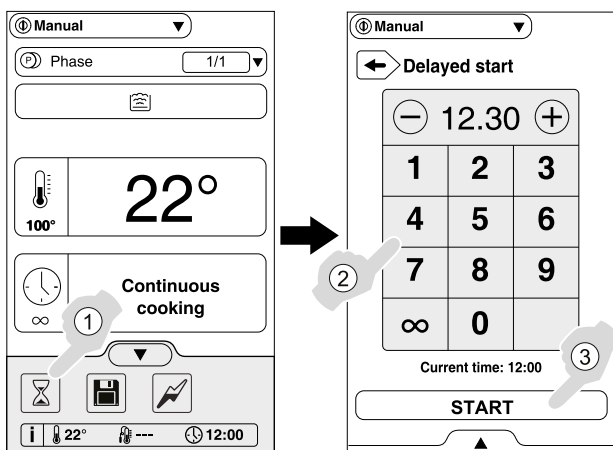
Rör vid ▲ för att öppna den undre lådan.



K.3.5.1 Fördröjd start

 Med detta alternativ går det att fördröja starten av ett program till en bättre tidpunkt.

1. Rör vid symbolen för fördröjd start.
2. Ställ in starttiden på knappsatsen.
3. Bekräfta den fördröjda starttiden genom att trycka på startknappen.



VIKTIGT

Vid det inprogrammerade klockslaget slås apparaten på och påbörjar uppvärmning för att nå inställd temperatur.



OBS!

Efter att du valt denna funktion, visas symbolen



på huvudskärmen.

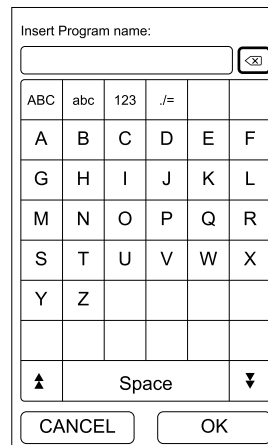
K.3.5.2 Spara program



För att spara och lagra specialanpassade program.

1. I "Manuellt läge" kan du ändra tillagningsparametrarna enligt dina behov.
2. Öppna lådan och rör vid relevant symbol för att spara programmet.
3. Redigera programmets namn på knappsatsen och bekräfta.

Det nya programmet sparas i "Programläget".



OBS!

För tillgång till "Programläget", se avsnitt K.3.6 Programläge.

K.3.5.3 Mjuk tillagning



Denna inställning reducerar effekten på tillagningsprogrammet och gör att den inställda temperaturen nås under längre tid.

Den rekommenderas för tillagning av ömtåliga livsmedel, som mjölk eller sådant som lätt bränner vid.

Mjuktillagningsfunktionen är alltid möjlig i läget för kokning. När bräseringstillagning finns tillgänglig kan funktionen aktiveras under 120 °C.

1. Rör vid symbolen för mjuk tillagning.
2. Rör vid ▼ för att stänga den undre lådan.
3. Starta programmet.



OBS!

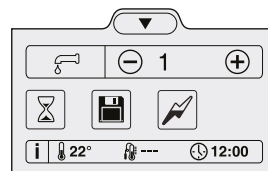
Efter att du valt denna funktion, visas symbolen




på huvudskärmen.

K.3.5.4 Automatisk vattenpåfyllning

Om apparaten är utrustad med ett automatiskt vattenpåfyllningssystem så visas dess symbol i området för lådan.



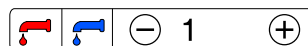
För att använda det automatiska vattenpåfyllningssystemet:

1. Rör vid ▲ för att öppna den undre lådan.
2. Välj liter vatten med hjälp av + eller -.
3. Rör vid symbolen  för att starta påfyllningen.



OBS!

Med påfyllning av varmt eller kallt vatten måste du välja om du ska fylla på varmt eller kallt vatten genom att röra vid den röda eller den blå symbolen.



4. Rör vid ▼ för att stänga den undre lådan.

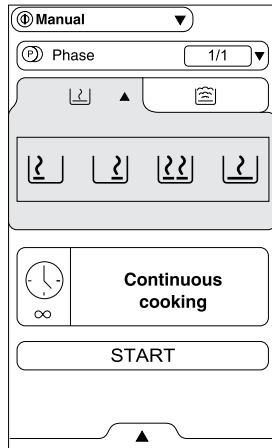


VIKTIGT

Kom ihåg att lämna vredet för automatisk vattenpåfyllning öppen, annars kan vattnet inte flöda, se avsnitt H.6 Automatisk vattenpåfyllning.

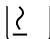
K.3.5.5 Multizonfunktion

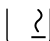
Med detta alternativ är apparatens yta uppdelad i två skilda värmeområden som kan användas separat eller tillsammans, med två olika temperaturer.





För att välja värmeområde:

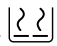
1. Rör vid symbolen för bräseringsläge för att öppna multizonmenyn.
2. Välj ett av de fyra zonalternativen:

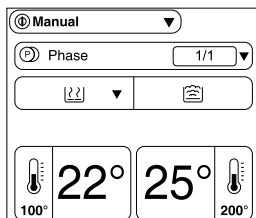
 Vänster värmeområde på.

 Höger värmeområde på.

 Bägge värmeområdena på men vid olika temperaturer.

 Hela tillagningsytan värms upp med en jämn temperatur.

3. Ställ in temperatur och tillagningstid så som förklarats ovan. Om du väljer läget  ska de två temperaturerna ställas in.



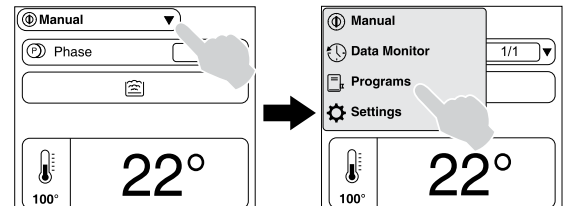
4. Starta programmet.


K.3.6 Programläge

“Programläge” gör det möjligt att kalla upp program som sparats eller att ladda upp/ner program från eller till apparaten med hjälp av USB-minnet.

• Välj ett sparad program:

1. Välj “Programläge” i huvudmenyn.






2. Rör vid önskat program, eller leta efter det genom att skriva in dess namn nära symbolen .

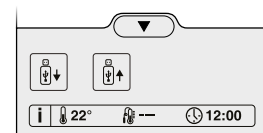


OBS!

För att radera ett programrör vid symbolen .

• Ladda upp/ner program:

1. Rör vid  för att öppna den undre lådan.
2. Välj symbolen  för att ladda ner program, eller symbolen  för att ladda upp program.

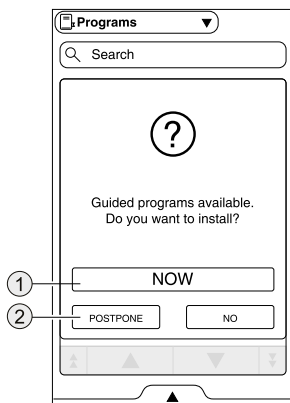


K.3.6.1 Guidade tillagningsprogram (om sådana finns, beroende på din modell)

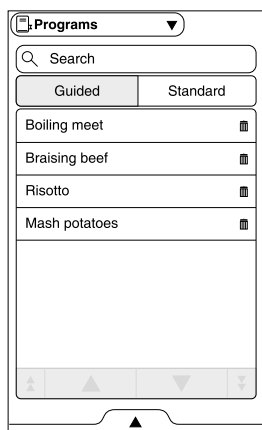
De är förinställda program som guidar dig genom tillagningsprogrammet med hjälp av goda råd och popup-rutor.

• Aktivera guidade program (endast första gången):

1. efter att du gått in i huvudmenyns "Programlägen" visas en popup-ruta som frågar dig om du vill installera de guidade programmen.



2. Rör vid symbolen om du vill fortsätta omedelbart ① eller senare ②.
Efter installation visar displayen fr förinställda guidade programmen.







Du kan nu redigera dem eller göra kopior.



OBS!

För att återställa guidade program se avsnitt K.3.9 *Settings (Inställningar)*.

• Val av program

1. Rör vid önskat program, eller leta efter det genom att skriva in dess namn nära symbolen .
 2. En popup-ruta visas med en sammanfattning av huvudingredienserna för receptet och om det finns en video kommer en QR-kod att visas - om du skannar den får du direkt tillträde till videon.
 3. Bekräfta för att starta tillagningsprogrammet.
- #### • Automatisk vattenpåfyllning (om sådan finns)
- Med guidade program finns möjligheten att välja det antal liter vatten som ska fyllas på och du får hjälp med detta genom popup-rutorna.
1. Rör vid  för att öppna den undre lådan innan du startar programmet.
 2. Rör vid symbolen  för att ändra antalet liter vatten som ska fyllas på i apparaten i detta program och bekräfta.
 3. Rör vid  för att stänga den undre lådan och starta programmet.



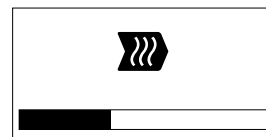
OBS!

Om du startar ett guidat program som det är kommer en popup-ruta fråga dig om du vill ändra i förinställningen och ändra mängden vatten.

K.3.7 Starta ett tillagningsprogram

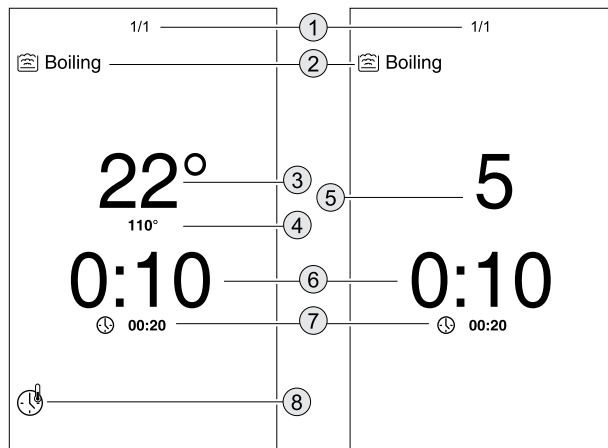
Då ett tillagningsprogram startas börjar apparaten att värmas upp till inställd temperatur.

Om förvärmningsläget är aktiverat (se K.3.9 *Settings (Inställningar)*) och tillgängligt på din modell kommer displayen att visa följande skärm:



Det är sedan möjligt att föra in maten.

Tillagningstiden startar när inställd temperatur har uppnåtts.




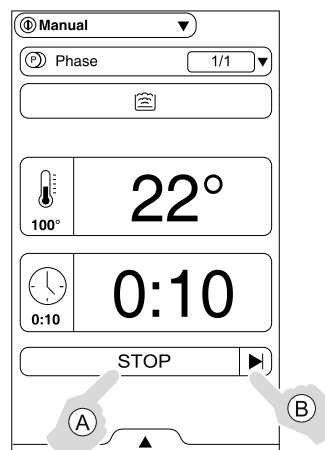
Inställd temperatur

Inställd effektnivå

1. Nuvarande tillagningsfas nr
2. Nuvarande tillagningsläge
3. Nuvarande mattemperatur
4. Inställd temperatur
5. Inställd effektnivå
6. Återstående tid
7. Inställd tillagningstid
8. Symbolen närvarande tills temperaturen har uppnåtts

Fler val efter att ett program startats

- A. **För att stänga av ett program** innan inställd tid gått ut: Rör vid displayen och sedan på knappen "A".
- B. **För att hoppa över den nuvarande tillagningsfasen:** Om programmet har flera faser kan du hoppa över den nuvarande fasen genom att trycka på displayen och sedan på symbolen .

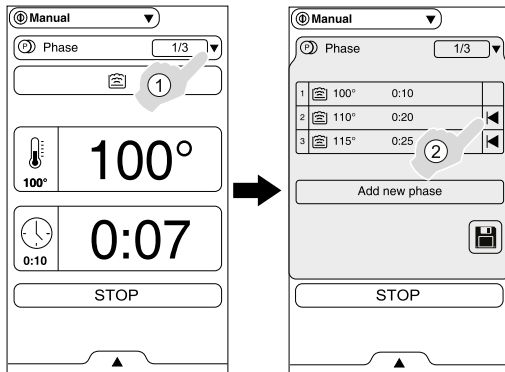




OBS!

Om funktionen **B** är tillgänglig på din modell så kan du aktivera den, se avsnittet K.3.9 *Settings (Inställningar)*, annars:

1. Rör vid symbolen ▼ för att öppna fasmenyn.
2. Rör vid symbolen ◀ för att hoppa över nuvarande faser.



K.3.8 Stäng av programmet

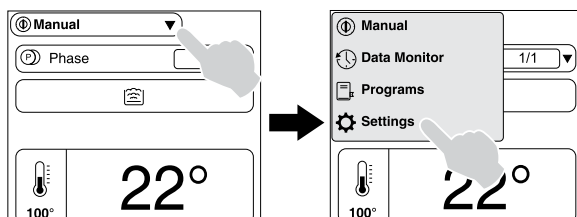
Då ett tillagningsprogram avslutats, rör vid "OK".



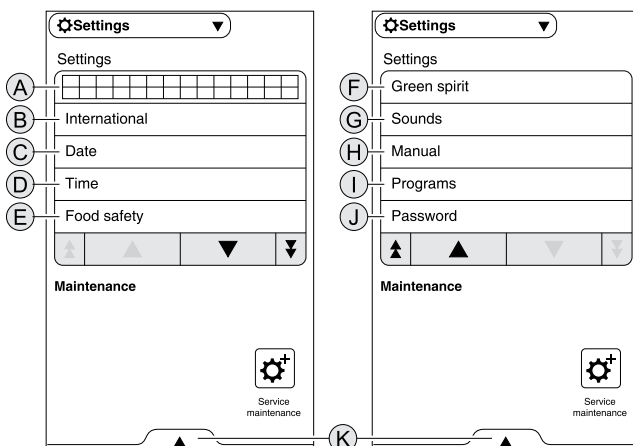
K.3.9 Settings (Inställningar)

Läget för "Inställningar" gör det möjligt att ändra vissa användarparametrar på apparaten.

1. Välj "Inställningar" i huvudmenyn.



2. På displayen visas huvudmenyn med inställningar:



▼▲ skrollknappar

▼▲ start/slut på skrollknappar



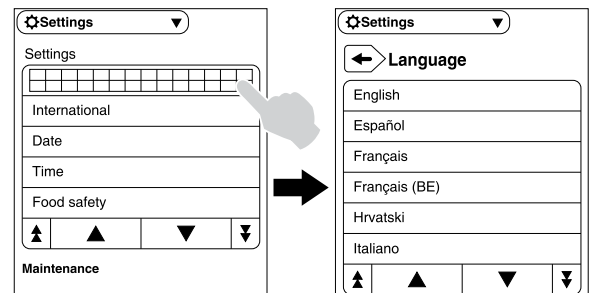
Serviceunderhåll

Denna miljö är begränsat område för auktoriserad tekniker.

A. Språk

Denna parameter gör det möjligt att specialanpassa alla menyer i det valda språket.

- Rör vid listen med flaggor
- Skrolla upp eller ner för att finna önskat språk
- Rör vid ◀ för att återgå till menyn "Inställningar".



B. Allmänna inställningar

Denna funktion ger dig möjlighet att ställa in flera parametrar:

- Språk, se punkt "A";
- Datumformat: DD/MM/ÅÅÅÅ etc.
- Tidsformat: 24H/12H
- Temperaturenhet: °C / °F.
- Rör vid ◀ för att återgå till menyn "Inställningar".

C. Datum

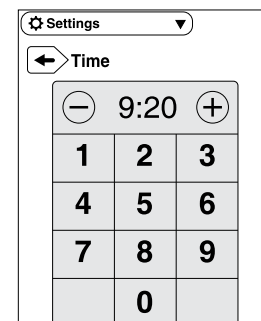
Denna inställning gör det möjligt att ställa in dagens datum.

- Välj datum med hjälp av ⊕ eller ⊖.
- Rör vid ◀ för att återgå till menyn "Inställningar".

D. Tid

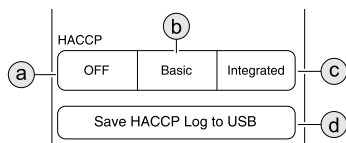
Denna inställning gör det möjligt att ställa in nuvarande klockslag.

- För in klockslaget genom att röra vid ⊕ eller ⊖ eller vid respektive siffra på knappsatsen.
- Rör vid ◀ för att återgå till menyn "Inställningar".



E. Livsmedelssäkerhet

HACCP-funktionen gör det möjligt att lagra alla inställningsvärden som identifierar tillagningsprocessen och deras variationer. Den lagrar även utrymmets temperatur och, då sådan används, kärnsondens temperatur i specifika intervaller.



- Aktivera / avaktivera HACCP.
- HACCP finns med USB-minne.
- HACCP finns med inbyggd sats.
- För att spara HACCP-värdena i USB-minnet.

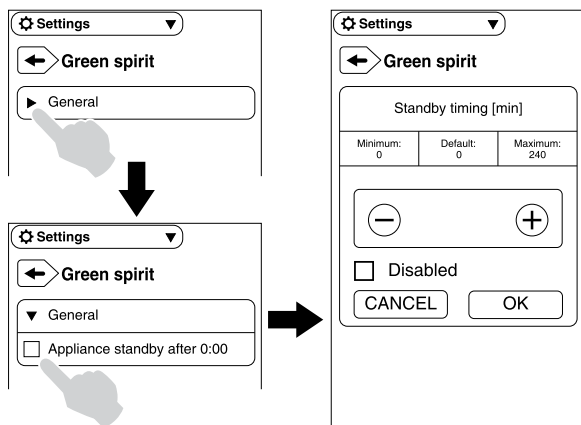
I läget för "kokning" registreras matens temperatur från sidogivaren.

I läget för "bräsering" registreras matens temperatur vid bottengivaren.

F. Green Spirit

Denna inställning gör det möjligt att ställa in efter hur många minuter (eller sekunder) som displayen ska gå i standby-läge, eller hur du stänger av standby-läget:

- Rör vid pilen ► för att öppna menyn.
- Klicka i rutan för att ställa in tiden för standby-läge.
- Ställ in tiden och klicka på "OK" för att bekräfta.

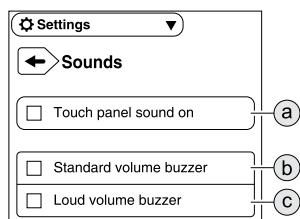


OBS!

För att slå på displayen efter standby-läget, tryck på den var som helst.

G. Ljudsignaler

Denna inställning gör det möjligt att aktivera/stänga av ljudsignalerna och deras volymivå.

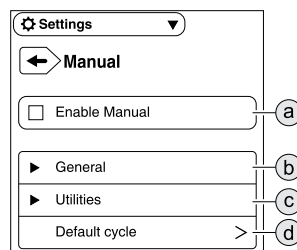


- Aktivera/stänga av pekskärmens ljudsignalmarkering
- Normal volym
- Hög volym

Rör vid ◀▶ för att återgå till menyn "Inställningar".

H. MANUELL

Denna inställning gör det möjligt att aktivera/stänga av manuellt tillagningsläge och dess alternativ:



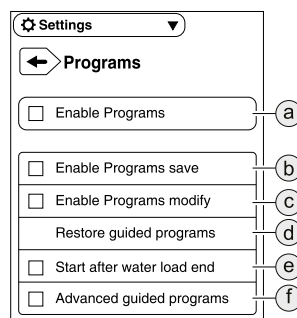
- Aktivera / Stäng av manuellt tillagningsläge: om manuellt tillagningsläge är avstängt är endast sparade program tillgängliga.
- Allmänt:
 - Visa eller göm nuvarande och inställda värden.
 - För att aktivera/stänga av tillagningsfaser:
 - För att aktivera/stänga av fördröjd start.
 - För att aktivera/avaktivera förvärmningsfasens skärm.
 - För att aktivera/avaktivera hoppa över fas, tryck på startknappen.
- Funktioner: för att visa / gömma tillagningsinformationen i den undre lådan.



- Grundprogram: för att ställa in programmet från startsidan.

Rör vid ◀▶ för att återgå till menyn "Inställningar".

I. Program



- Aktivera/stäng av program.
- Aktivera/stäng av möjligheten att spara program.
- Aktivera/stäng av möjligheten att ändra program.
- För att återställa de guidade tillagningsprogrammen.
- Om det finns automatisk påfyllning av vatten kan du aktivera/avaktivera programmet att starta automatiskt så fort korrekt mängd vatten har fyllts på.
- För att aktivera/avaktivera popup-rutor för avancerade funktioner eller mer specifika steg i guidade program, som ett steg för att bibehålla önskad temperatur vid slutet av ett guidat program.

Rör vid ◀▶ för att återgå till menyn "Inställningar".

J. Lösenord

Denna inställning gör att du kan ställa in, ändra eller avlägsna ett lösenord: om den är aktiverad förhindrar den manuell ändring av vissa funktioner (till exempel genom oavsiktlig beröring, eller icke-auktorerade personer).

K. Ytterligare inställning

Öppna den undre lådan och välj symbolen:

Ladda upp/ner program



Se K.3.6 Programläge.

Grundinställning

↓
Om du ska återställa fabriksinställningarna, gör så som följer:

- Öppna den undre lådan och välj symbolen.
- Bekräfta att du vill återställa för att stänga popup-rutan.


Pekskärmens kalibrering

✚
Denna inställning gör det möjligt att ställa in displayens kalibrering.

- Rör vis skärmen så nära mitten av det röda krysset som möjligt.
- Repetera tills krysset blir grönt.
- Rör och håll kvar för att gå ur.

K.3.10 Larmmeddelanden

Alla fel eller larm och en kort beskrivning av dem visas på

displayen med symbolen .

En ljudsignal hörs samtidigt.

K.3.11 Förebyggande underhåll

Om sådant finns på din modell kan ett larm ställas in som meddelar dig då det är tid för underhåll, baserat på antal tillagningsprogram och timmar som apparaten har varit i drift, eller baserat på dagar/månader som har gått. Se servicehandboken eller kontakta Kundservice.

K.4 Sats för uppkoppling

Om det finns en uppkopplingsats, anslut ethernetkabeln och kontrollera pekskärmens inställningar att parameter nr. 40 är inställd korrekt, se dokumentet "Parameterinställning".

Ta först bort användarpanelen - se E.5 *Tillgång till apparatens inre komponenter*.

För sedan in ethernetkabeln i den fabriksinstallerade kontakten.

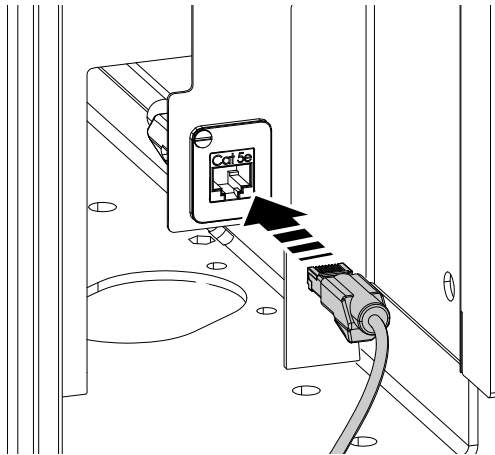


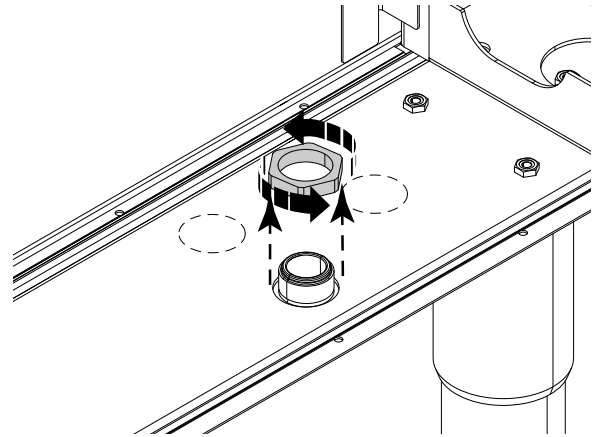
Fig. 1 Ethernetkabel i kontakten



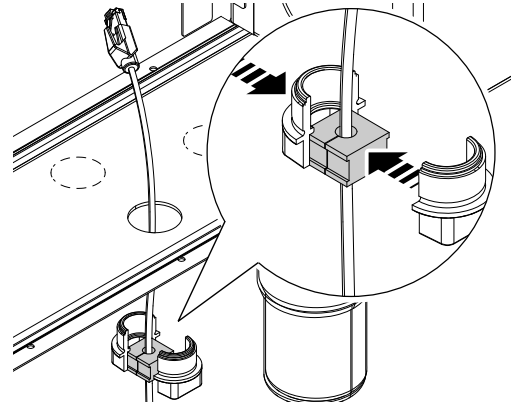
VIKTIGT

Om apparaten har stödben ska ethernetkabeln föras genom den redan monterade kabelförskruvningen:

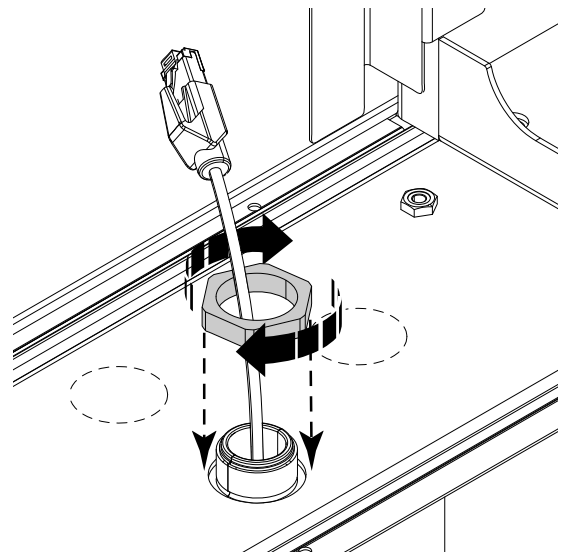
1. Avlägsna kabelförskruvningen från sin plats.




2. Placera ethernetkabeln inuti kabelförskruvningen.

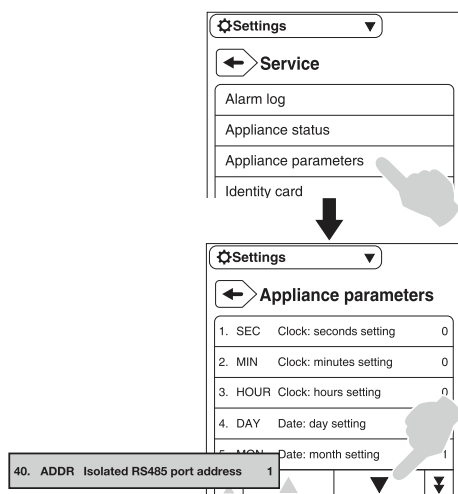


3. Sätt tillbaka kabelförskruvningen på sin plats.

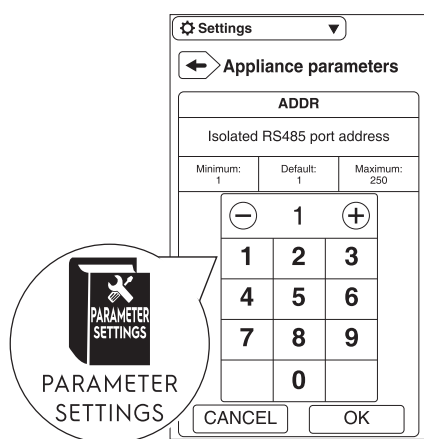


4. För sedan in ethernetkabeln i den fabriksinstallerade kontakten - se Fig. 1 *Ethernetkabel i kontakten*.
5. Montera tillbaka användarpanelen.
6. Använd pekskärmen för att gå in i läget "Inställningar" (se K.3.9 *Settings (Inställningar)*) och tryck på .
7. För in lösenordet - se Servicehandboken eller dokumentet "Parameterinställningar".

8. Klicka på "Apparatens parametrar" och skrolla sedan ner tills du når parameter nr. 40.



9. Ställ in parameter nr. 40 enligt dokumentet "Parameterinställningar".



OBS!
För att kontrollera om alla parametrar är korrekt inställda, se dokumentet "Parameterinställningar".

K.5 Avtappningskran

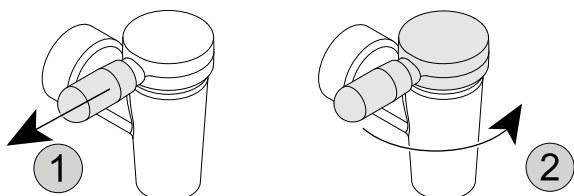
Avtappningskranen (om sådan finns) används för att tömma ut den tillagade maten i en specifik dosering.

Om handtaget är till vänster är avtappningskranen stängd, och om det är till höger så är avtappningskranen öppen.



VIKTIGT
Avlägsna inte locket på avtappningskranen då du tömmer mat/vätska.

K.5.1 Att öppna avtappningskranen

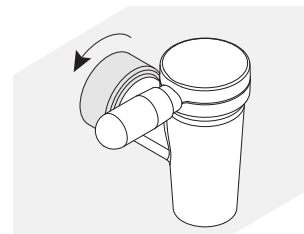


1. Håll i locket handtag och dra försiktigt för att låsa upp det.
2. Vrid handtaget helt åt höger.

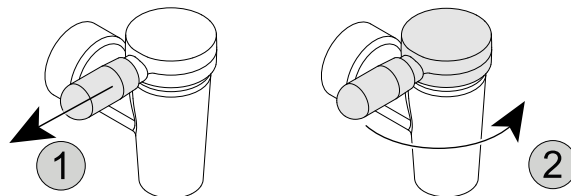
För att stänga avtappningskranen, vrid locket handtag från höger till vänster.

K.5.2 Att avlägsna avtappningskranen

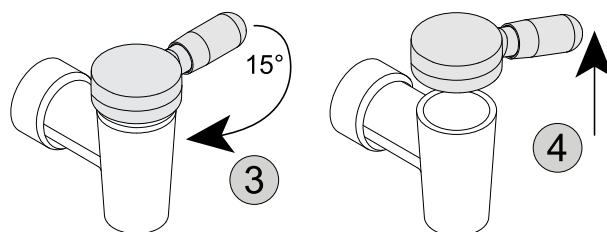
Vrid avtappningskranen moturs och avlägsna den.



K.5.3 Att avlägsna avtappningskranens lock



1. Håll i locket handtag och dra försiktigt för att låsa upp det.
2. Vrid handtaget helt åt höger.



3. Vrid handtaget en aning åt vänster (cirka 15°).
4. Lyft upp avtappningskranens lock med handtaget.

Följ anvisningarna i omvänd ordning för att sätta tillbaka locket.

K.6 Att tippa apparaten

Apparaten kan tippas till över 90°.

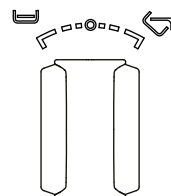
Se avsnitt J.2 Översikt över apparaten.

Innan du tippar apparaten, kontrollera att:

- Svängarmen på blandarkranen (om sådan finns) är riktad framåt.
- Att locket är helt öppet.
- Att det inte finns personer eller föremål i tippområdet under apparaten.

För att tippa apparaten, vrid vredet åt höger.

Apparaten tippas i en varierbar hastighet och fortsätter så länge vredet hålls i tippläget (vridet åt höger).



Då du släpper vredet återgår det till neutralläget i mitten och apparaten förblir tippad i den position den befinner sig. För att föra tillbaka apparaten till horisontellt läge, vrid vredet moturs (åt vänster).

Välj tippningshastigheten så att maten kan tömmas ut och samtidigt förbli inom tömningsområdet i apparaten.



OBS!
Under tippningen stängs värmeelementet tillfälligt av.

L RENGÖRING OCH UNDERHÅLL PÅ APPARATEN



VARNING

Se "VARNING OCH SÄKERHETSINFORMATION".

L.1 Vård och omsorg

Vårdande ingrepp måste utföras av ägare och/eller användare av apparaten.



VIKTIGT

Problem som uppstår pga. dålig eller icke utförd vård så som beskrivs nedan kommer inte att täckas av garantin.

L.2 Introduktion till rengöring

Minska effekten av förorenande ämnen i miljön genom att rengöra apparaten (på utsidan och om så krävs på insidan) med produkter som är biologiskt nedbrytbara till över 90%.

Använd ljummet vatten och om så krävs ett mildt rengöringsmedel och en mjuk borste eller svamp. Om andra typer av rengöringsmedel används, följ noggrant anvisningarna från tillverkaren och säkerhetsföreskrifterna på informationsbladen som medföljer medlet eller ämnet i fråga.



AKTAS

- Använd inte rengöringsmedel som innehåller lösningsmedel (t.ex. trikloretylen) eller slipmedel för rengöringen.
- Använd inte stålborste, stålull, koppartrasa, sandbaserade eller liknande produkter för rengöring.
- Påbörja rengöringen först när apparaten har svalnat.
- Rengör inte apparaten med lättantändliga vätskor.

Tillbehör som korgar och behållare, om sådana finns, måste rengöras utanför apparaten.



VARNING

Då du använder kemikalier skall du hålla dig till de säkerhetsråd och doseringsrekommendationer som finns på förpackningen. Se avsnitt A.2 *Personal protection equipment* för hantering av kemikalier.

L.3 Ytor av rostfritt stål

Anledningen till att rostfritt stål kan motstå korrosion och rost är det passiva ytskikt som byggs upp då syre möter den metalliska ytan. Det finns tillräckligt med syre i luften för att detta skall ske.

Om detta passiva ytskikt bryts eller skadas av kemiska substanser kan det inte längre regenerera sig själv, och då kan även rostfritt stål börja rosta.

Det går att utveckla eller regenerera detta passiva ytskikt genom att behandla det med rinnande syrerikt vatten.

Slipande syrebristframkallande medel, som saltsyra, klorider och kryddkoncentrat, senap, vinägeressenser, kryddtärningar och koksaltlösningar kan leda till kemisk skada eller brott på det passiva ytskiktet, beroende på koncentration och temperatur.

Främmande rost (järnpartiklar), uppkomst av galvaniska element och brist på syre kan förorsaka ytterligare skador.



VIKTIGT

Se till att alltid hålla rostfria ytor helt rena och se till att de är väl ventilerade.

Var vänlig följ dessa instruktioner:

- Ta bort smuts, fett och matpartiklar från ytorna i stål: rengör med en trasa eller en svamp som doppats i ljummet tvålatten, med eller utan andra rengöringsmedel. Torka alla rengjorda ytor noggrant efteråt.
- Om smuts, fett eller matpartiklar har grott in, torka med trasan/svampen i satinmatteringens riktning och skölj ofta. Cirklande rörelser med trasan/svampen kan få smutspartiklarna som samlas på trasan/svampen att förstöra stålsatineringen.
- Järnföremål kan förstöra eller skada stålet. Skadade ytor drar åt sig mer smuts och rostar lättare.
- Återställ satinmatteringens ursprungliga skick om det är nödvändigt.
- Se till att rostfria delar inte kommer i långvarig kontakt med syror, kryddor, salt, etc. Även sura ångor som uppstår vid rengöring av kaklade ytor kan framkalla korrosion. Skölj alla arbetsytor med sötvatten. Detta gäller speciellt efter att ha kokat potatis, pasta eller ris i saltat vatten.

L.4 Daglig rengöring



AKTAS

- Använd inte högtryckstvätt för att rengöra golvet direkt framför, bredvid eller bakom apparaten.

Manöverpanel

- Rengör kontrollpanelen med en mjuk trasa fuktad med vatten och, om nödvändigt, ett mildt rengöringsmedel.

Yttre ytor

- Tvätta yttre ytor med varmt tvålatten.
- Använd inte rengöringsmedel som innehåller slipande ämnen, stålull, borstar eller stålskrapar.
- Skölj med en fuktig duk och torka noga.
- Använd inte klor- eller ammoniakbaserade produkter.

Brunn

- Avlägsna matrester, smuts, fett, andra tillagningsrester och stärkelse från brunnen och korgarna - använd kokande vatten dagligen med en tillsats av avfettande rengöringsmedel, om nödvändigt.
- Torka noggrant brunnen och korgarna för att undvika stagnerande vätskor.

L.5 Avtappningskran

Om apparaten är försedd med en avtappningskran ska denna rengöras och smörjas varje dag efter sista användningen för dagen, beroende på hur ofta den används:

- Montera loss avtappningskranenheten, se avsnitt K.5 *Avtappningskran*.
- Rengör med ett neutralt rengöringsmedel.
- Torka torrt och smörj lätt med specifikt smaklöst, luktfritt fett: Vi rekommenderar:
 - Fett för att smörja kranar och beslag (för kranar med tätningring/o-ring) = kod 0S2118.
 - Fett för att smörja kranar med tätningar (för kranar utan tätningring/o-ring) = kod 0S2277.

L.6 Avkalkning



VARNING

Se "Personal protection equipment".



VIKTIGT

Avlägsna kalkavlagringar, fett, stärkelse och proteïnlager med regelbunden rengöring för att undvika korrosion.

- Använd en lösning av 10 % vinäger, 10 % fosforsyra eller med hjälp av ett passande avkalkningsmedel.
- Använd aldrig stålull eller andra slipande material, eftersom de repar ytan på det rostfria stålet.



VARNING

Se till att inget vatten kommer i kontakt med elektriska komponenter.

L.7 Perioder utan användning

Gör så här när apparaten inte skall användas under en längre tidsperiod:

- stäng av vattenkranen, om sådan finns.
- skilj apparaten från strömförande nät eller dra ut kontakten, om sådan finns, ur uttaget.
- rengör noggrant alla apparatens inre delar.
- Gnid in alla ytor i rostfritt stål med en trasa som fuktats en aning i vaselinolja, så att det bildas ett tunt skyddande skikt.
- För elektriskt uppvärmda modeller: slå på apparaten på minsta värme under minst 45 minuter - detta gör att

L.9 Underhållsintervaller

Kontroller bör utföras med frekvensen som anges i tabellen nedan:

Underhåll, kontroll och rengöring	Frekvens	Ansvarig
Rutinrengöring <ul style="list-style-type: none">• Allmän rengöring av apparaten och området runt apparaten	<ul style="list-style-type: none">• Varje dag	<ul style="list-style-type: none">• Operatör
Mekaniska delar <ul style="list-style-type: none">• Kontrollera de mekaniska delarna: att de inte är spruckna eller deformerade, att skruvar är åtdragna, att skyltar är läsbara och i gott tillstånd, byt i annat fall ut dem• Kontrollera hydraulsystemet, om sådant finns, sök då specifikt efter läckage	<ul style="list-style-type: none">• Enligt meddelanden på displayen / Åtminstone en gång om året	<ul style="list-style-type: none">• Service
Elektriska komponenter <ul style="list-style-type: none">• Kontrollera de elektriska komponenterna inuti apparaten• Kontrollera kablage och anslutningar	<ul style="list-style-type: none">• Enligt meddelanden på displayen / Åtminstone en gång om året	<ul style="list-style-type: none">• Service
Allmän översyn av apparaten <ul style="list-style-type: none">• Kontrollera alla komponenter, elektrisk utrustning, korrosion, rör, etc.	Vart 10 år ¹	<ul style="list-style-type: none">• Service
Rengöring av apparatens insida <ul style="list-style-type: none">• Avlägsna alla smutsavlagringar inuti apparaten.	<ul style="list-style-type: none">• Enligt meddelanden på displayen / Åtminstone en gång om året	<ul style="list-style-type: none">• Service

1. Apparaten är konstruerad och projekterad för en livslängd på cirka 10 år. Efter denna tid (från idrifttagning av maskinen) bör apparaten genomgå en allmän besiktning och översyn.

ansamlad fukt på värmeelementen förångas utan att elementen skadas.

- Förvara aldrig apparaten på plats där temperaturen kan falla till under 0 °C [32 °F].
- Vädra rummet regelbundet.



VIKTIGT

Garantin täcker inte skador som sker pga information på apparatens rör.

L.8 Information vid underhåll

Förebyggande underhåll reducerar driftavbrott och maximerar apparatens effektivitet.

Kundservice kan ge råd om bästa underhållsplan som kan inköpas beroende på användningsintensitet och utrustningens ålder.

Under service, reparation och underhåll måste störningar och stress undvikas.

Därför skall icke-auktoriserad personal hållas borta från apparaten.



VIKTIGT



- Reparation och service får endast utföras på apparat vars värmeelement har svalnat.
- Alla elektriska kopplingar i apparaten och anslutningar till jordkabel är utförda enligt respektive elektriska kopplingsscheman och får inte ändras. Alla metalliska delar som har elektriska anslutningar måste vara jordade.
- Efter ingrepp av underhåll och service måste serviceteknikern utföra kontroller för att säkerställa att alla funktions- och säkerhetskomponenter fungerar korrekt och enligt bruksanvisningen.

M FELSÖKNING

M.1 Inledning

Vissa fel kan inträffa under normal användning av apparaten. Ibland kan enkla fel åtgärdas både snabbt och lätt genom att följa indikationerna nedan.

Vid fel visar displayen alltid ett varningsmeddelande eller ett larmmeddelande som beskriver det fel som uppstått.

 Varningssymbol
 Larmindikeringsymbol

Kontakta Kundservice om felet kvarstår:

1. Koppla loss apparaten från elnätet.

M.2 Felsökning

Fel	Möjliga orsaker	Åtgärd
Larmmeddelanden på pekskärmen		
EOTS1	Inre givare i övertemperatur	Kyl maten innan tillagning.
EOTS2	Inre givare i övertemperatur	Kyl apparaten innan tillagning.
EOTS3		
EOTS4	Inre givare i övertemperatur	Kyl apparaten genom att avlägsna ånga innan tillagning.
ESCH	Temperaturen är för hög på det elektroniska kortet.	Låt apparaten svalna innan tillagning. Kontakta Kundservice om felet kvarstår.
EWFA	Inget vatten i systemet för automatisk vattenpåfyllning	Kontrollera vatteninlopp och vattenutlopp. Kontakta Kundservice om felet kvarstår.
För alla andra felmeddelanden, kontakta Kundservice.		

2. Slå ifrån strömbrytaren som sitter före apparaten.
3. Stäng gasventiler och vattenkranar, om sådana finns.
4. Kom ihåg att specificera:
 - vilken typ av problem det rör sig om
 - apparatens PNC (produktnummerkod)
 - serie- (produktens serienummer).



VIKTIGT

Produktionskoden och serienumret är de uppgifter som krävs för att ta reda på vilken typ av maskin det rör sig om och maskinens tillverkningsdatum.

N SKROTNING AV APPARATEN.



VARNING

Se "VARNING OCH SÄKERHETSINFORMATION".

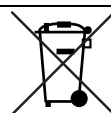
N.1 Procedure vid skrotning av apparaten

Skrota alltid apparaten på ansvarsfullt sätt och se till att inga delar hamnar i naturen.

Lagstiftningen skiljer sig från land till land. Följ bestämmelserna i lagstiftningen och från myndigheterna som finns i det land där skrotning av apparaten skall ske.

Alla delar av apparaten ska återvinnas/skrotas för sig: se till att dela upp delarna efter typ och egenskaper (t ex metaller, oljor, fett, plast, gummi etc).

Innan apparaten skrotas, kontrollera noggrant det fysiska skicket och om det finns risk att delar av strukturen börjar ge efter eller gå sönder under demonteringen.



Symbolen på apparaten visar att denna apparat inte skall betraktas som hushållsavfall, utan måste omhändertagas på korrekt sätt, för att förhindra negativ inverkan på miljö och hälsa. För mer information om återvinning av denna apparat, kontakta den agenten eller återförsäljaren, kundservice eller lokala återvinningsmyndigheter.



OBS!

I samband med demontering av apparaten måste alla märkningar, denna handbok och andra dokument gällande apparaten förstöras.

CE