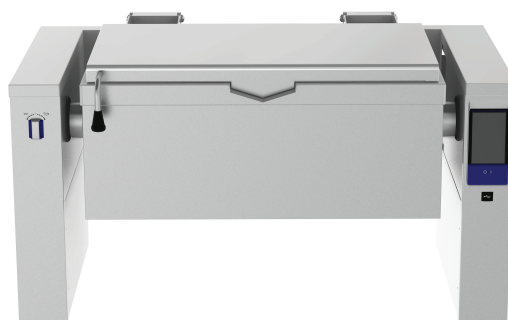


Brasiera ribaltabile

ProThermetic
PFET elettrica



therma*line*

IT Manuale di installazione e funzionamento



599A1AV01 - 87.8040.01- 2023.10

Premessa



Leggere le seguenti istruzioni, inclusi i termini di garanzia, prima di procedere all'installazione e all'utilizzo dell'apparecchiatura.

Visitare il nostro sito web www.electroluxprofessional.com e aprire la sezione **Supporto per:**



Registrazione del prodotto



Ottenere consigli e suggerimenti sul prodotto, informazioni sul servizio manutenzione e assistenza

Il manuale delle istruzioni per l'installazione, l'uso e la manutenzione (di seguito denominato "manuale") fornisce all'utente informazioni utili per utilizzare l'apparecchiatura correttamente e in sicurezza.

Quanto di seguito scritto non deve essere considerato come un lungo ed oneroso elenco di avvertenze, bensì come una serie di istruzioni atte a migliorare in tutti i sensi le prestazioni dell'apparecchiatura e ad evitare soprattutto il succedersi di danni alle persone, cose o animali derivanti da procedure d'uso e di conduzione scorrette.

È molto importante che ogni persona addetta al trasporto, all'installazione, alla messa in servizio, all'uso, alla manutenzione, alla riparazione e allo smantellamento dell'apparecchiatura consulti e legga attentamente questo manuale prima di procedere alle varie operazioni, allo scopo di evitare manovre errate e inconvenienti che potrebbero pregiudicare l'integrità dell'apparecchiatura o risultare pericolosi per l'incolumità delle persone. Si raccomanda di informare periodicamente l'utente sulle normative in materia di sicurezza. È importante, inoltre, istruire ed aggiornare il personale autorizzato ad operare sull'apparecchiatura sull'uso e la manutenzione della stessa.

È altresì importante che il manuale venga sempre tenuto a disposizione dell'operatore e venga conservato con cura sul luogo d'esercizio dell'apparecchiatura affinché sia facilmente ed immediatamente accessibile per poter essere consultato in caso di dubbi e, comunque, ogni qualvolta le circostanze lo richiedano.

Se, dopo aver letto il presente manuale, persistessero ancora dubbi o incertezze sull'uso dell'apparecchiatura, contattare senza esitazione il Costruttore o il Centro assistenza autorizzato, che sarà a disposizione per assicurare una pronta ed accurata assistenza per un miglior funzionamento e la massima efficienza della stessa. Si ricorda infine che, durante tutte le fasi di utilizzo dell'apparecchiatura dovranno sempre essere osservate le normative vigenti in materia di sicurezza, igiene sul lavoro e tutela dell'ambiente. È quindi compito dell'utente controllare che l'apparecchiatura venga azionata ed utilizzata unicamente in condizioni ottimali di sicurezza sia per le persone sia per gli animali e le cose.



IMPORTANTE

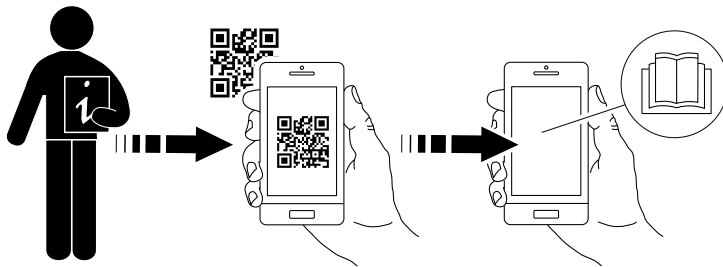
- Il fabbricante declina ogni responsabilità per qualsiasi operazione effettuata sull'apparecchiatura trascurando le indicazioni riportate sul manuale.
- Il produttore si riserva il diritto di modificare le caratteristiche delle apparecchiature presentate in questa pubblicazione senza preavviso.
- È vietata la riproduzione anche parziale del presente manuale.
- Il presente manuale è disponibile in formato digitale seguendo una delle seguenti procedure:
 - contattare il fornitore oppure l'assistenza clienti di riferimento;
 - scaricare la versione più recente e più aggiornata del presente manuale dal sito web www.electroluxprofessional.com.
- Il manuale deve essere sempre conservato nei pressi dell'apparecchiatura, in un luogo facilmente accessibile. Gli operatori e gli addetti all'uso ed alla manutenzione dell'apparecchiatura devono poterlo reperire e consultare facilmente in qualsiasi momento.

Codice QR

Per accedere liberamente al sito web e ai dati/file aperti (PNC/numero di serie, video, documentazione, ecc.), leggere il codice QR sull'adesivo di identificazione posto nella prima pagina della presente guida o sull'apparecchiatura.

Assicurarsi di avere l'applicazione necessaria alla lettura dei codici QR sul proprio dispositivo e una connessione a Internet.

Scansionare il QR per consultare i documenti disponibili per questa apparecchiatura.



Indice

A	AVVERTENZE E INFORMAZIONI DI SICUREZZA	5
A.1	Informazioni generali	5
A.2	Dispositivi di protezione individuale	5
A.3	Sicurezza generale	6
A.4	Sicurezza generale ProThermetic	6
A.5	Dispositivi di protezione installati sull'apparecchiatura	7
A.6	Segnaletica di sicurezza da esporre sull'apparecchiatura o attorno a essa	7
A.7	Uso scorretto ragionevolmente prevedibile	7
A.8	Rischi residui	8
A.9	Trasporto, movimentazione ed immagazzinamento	8
A.10	Installazione e montaggio	8
A.11	Allacciamento elettrico	8
A.12	Allacciamento idraulico	9
A.13	Posizionamento	9
A.14	Limiti di spazio dell'apparecchiatura	9
A.15	Pulizia dell'apparecchiatura	9
A.16	Manutenzione preventiva	9
A.17	Ricambi e accessori	9
A.18	Avvertenze per l'utilizzo e la manutenzione	9
A.19	Manutenzione dell'apparecchiatura	10
A.20	Smaltimento dell'apparecchiatura	10
B	TERMINI DI GARANZIA ED ESCLUSIONI	10
C	DATI TECNICI	11
C.1	Posizione targhetta caratteristiche	11
C.2	Dati di identificazione dell'apparecchiatura e del Costruttore	11
C.3	Come interpretare la descrizione di fabbrica	11
C.4	Specifiche tecniche	12
D	INFORMAZIONI GENERALI	12
D.1	Introduzione	12
D.2	Destinazione d'uso e restrizioni	12
D.3	Collaudo	12
D.4	Diritti d'autore	12
D.5	Conservazione del manuale	12
D.6	Destinatari del manuale	12
D.7	Definizioni	13
D.8	Responsabilità	13
D.9	Controllo dell'imballo da parte del cliente	13
D.10	Stoccaggio	13
E	SCHEMI DI INSTALLAZIONE	14
E.1	Tipo di installazione	14
E.2	Disegno di ingombro per il montaggio a pavimento e a parete	14
E.2.1	Punti di ancoraggio	14
E.2.2	Dimensioni	14
E.3	Scarico a pavimento	14
E.3.1	Schema del fondo	14
E.3.2	Dimensioni	15
E.4	Schema di installazione e di allacciamento	16
E.5	Accedere ai componenti interni dell'apparecchiatura	18
F	INSTALLAZIONE E MONTAGGIO	18
F.1	Introduzione	18
F.2	Responsabilità del Cliente	18
F.3	Prima dell'installazione	19
F.4	Installazione su zoccolo o piedini regolabili	19
F.5	Smaltimento dell'imballo	19
F.6	Fissaggio o regolazione al pavimento (facoltativa)	19
F.7	Fissaggio su zoccolo di cemento (facoltativo)	20
F.8	Installazione a parete	20
F.8.1	Preparazione delle squadrette e installazione	20
F.8.2	Posizionamento	20
F.9	Unione di più apparecchiature	21
F.10	Sigillante	21
G	ALLACCIAMENTO ELETTRICO	22
G.1	Collegamento alla rete	22
G.2	Cavo di alimentazione	22
G.3	Collegamento equipotenziale	22
H	COLLEGARE L'ALIMENTAZIONE DELL'ACQUA	22
H.1	Allacciamento idraulico	22
H.2	Protezione anti-riflusso	22
H.3	Alimentazione dell'acqua potabile	23
H.4	Rubinetto miscelatore	23
H.5	Braccio girevole per modelli "Sprint"	24
H.6	Caricamento automatico dell'acqua	24

H.7	Sistema di caricamento automatico dell'acqua per i soli modelli "Sprint"	24
I	USO NORMALE DELL'APPARECCHIATURA	24
I.1	Caratteristiche del personale abilitato a intervenire sull'apparecchiatura	24
I.2	Requisiti di base per l'uso dell'apparecchiatura	24
J	DESCRIZIONE DEL PRODOTTO	25
J.1	Uso	25
J.2	Panoramica dell'apparecchiatura	25
J.3	Pannello di controllo	25
J.4	Doccetta (se disponibile sul modello)	25
J.5	Interruttore principale (opzionale)	25
J.6	Stop di emergenza (accessorio)	25
K	ISTRUZIONI PER L'USO	26
K.1	Primo utilizzo	26
K.2	Accensione e spegnimento	26
K.3	Pannello comandi touch	26
K.3.1	Pagina iniziale	26
K.3.2	Menu principale	26
K.3.3	Modalità manuale	26
K.3.4	Area cassetto	27
K.3.5	Funzioni aggiuntive	27
K.3.6	Modalità programmi	29
K.3.7	Avvio di un ciclo di cottura	30
K.3.8	Termine ciclo	30
K.3.9	Impostazioni	30
K.3.10	Messaggi d'allarme	32
K.3.11	Manutenzione preventiva	32
K.4	Kit connettività	33
K.5	Rubinetto di scarico	34
K.5.1	Apertura del rubinetto di scarico	34
K.5.2	Smontaggio del rubinetto di scarico	34
K.5.3	Smontaggio della copertura del rubinetto di scarico	34
K.6	Ribaltamento dell'apparecchiatura	34
L	PULIZIA E MANUTENZIONE DELL'APPARECCHIATURA	34
L.1	Informazioni per la cura	34
L.2	Introduzione alla pulizia	35
L.3	Superfici in acciaio inox	35
L.4	Pulizia quotidiana	35
L.5	Rubinetto di scarico	35
L.6	Decalcificazione	35
L.7	Periodi di inutilizzo	36
L.8	Informazioni per la manutenzione	36
L.9	Intervalli di manutenzione	36
M	RICERCA GUASTI	36
M.1	Introduzione	36
M.2	Risoluzione dei problemi	37
N	SMALTIMENTO DELL'APPARECCHIATURA	37
N.1	Procedura per lo smaltimento dell'apparecchiatura	37

A AVVERTENZE E INFORMAZIONI DI SICUREZZA

A.1 Informazioni generali

Per consentire un sicuro utilizzo dell'apparecchiatura e una corretta comprensione del manuale è necessario avere una buona conoscenza dei termini e delle convenzioni tipografiche utilizzate nella documentazione. Per contrassegnare e permettere di riconoscere i vari tipi di pericolo, nel manuale vengono utilizzati i seguenti simboli:



AVVERTENZA

Pericolo per la salute e la sicurezza delle persone addette.



AVVERTENZA

Pericolo di elettrocuzione - tensione pericolosa.



ATTENZIONE

Pericolo di danni all'apparecchiatura o al prodotto.



IMPORTANTE

Istruzioni o informazioni importanti sul prodotto



Equipotenzialità



Leggere le istruzioni prima di usare l'apparecchiatura.








Chiarimenti e spiegazioni

- Solo ed esclusivamente personale specializzato è autorizzato ad operare sull'apparecchiatura.
- Questa apparecchiatura è destinata all'utilizzo commerciale e collettivo, per esempio, in cucine di ristoranti, mense, ospedali o in esercizi commerciali quali panifici, macellerie, ecc., non sono adatte alla produzione continua di cibo su larga scala. Ogni altro uso è da ritenersi improprio.
- Questa apparecchiatura non può essere usata da minori e da adulti con limitate capacità fisiche, sensoriali o mentali o con scarsa esperienza o conoscenza sull'uso dell'apparecchiatura.
- Non permettere ai bambini di giocare con l'apparecchiatura.
- Tenere gli imballaggi e i detergenti lontani dalla portata dei bambini.
- Per la propria incolumità, non usare benzina o altri materiali infiammabili, allo stato gassoso o liquido, in prossimità di questa o altre apparecchiature.
- Non conservare sostanze esplosive, quali contenitori sotto pressione con propellente infiammabile, in questa apparecchiatura.
- Fare riferimento ai dati indicati nella targhetta caratteristiche dell'apparecchiatura per i rapporti con il Costruttore (es. per la richiesta di pezzi di ricambio, ecc.).
- All'atto della demolizione dell'apparecchiatura la marcatura CE dovrà essere distrutta.
- Conservare con cura le presenti istruzioni per un'ulteriore consultazione da parte dei vari operatori.

A.2 Dispositivi di protezione individuale

Tabella riassuntiva dei dispositivi di protezione individuale (DPI) da utilizzare durante le varie fasi di vita dell'apparecchiatura.

Fase	Indumenti di protezione	Calzature di sicurezza	Guanti	Occhiali	Casco o elmetto
Trasporto	—	●	○	—	○
Movimentazione	—	●	●	—	—
Rimozione dell'imballo	○	●	●	—	—
Installazione	—	●	● ¹	—	—
Uso ordinario	○	○	○ ²	○	—
Regolazioni	—	○	—	—	—
Pulizia ordinaria	○	●	● ¹⁻³	○	—
Pulizia straordinaria	○	●	● ¹⁻³	○	—
Manutenzione	○	●	●	—	—

Fase	Indumenti di protezione	Calzature di sicurezza	Guanti	Occhiali	Casco o elmetto
					
Smontaggio	○	●	●	—	—
Demolizione	○	●	●	—	—
Legenda:					
●	DPI PREVISTO				
○	DPI A DISPOSIZIONE O DA UTILIZZARE SE NECESSARIO				
—	DPI NON PREVISTO				

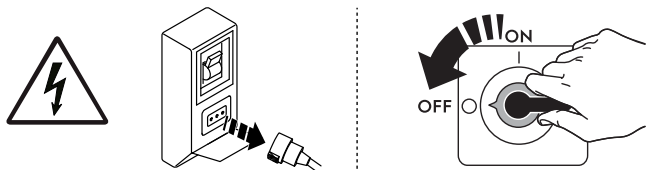
1. Durante questi interventi è necessario indossare guanti antitaglio. Si ricorda che il mancato utilizzo dei dispositivi di protezione individuale da parte degli operatori, del personale specializzato o degli altri addetti all'utilizzo dell'apparecchiatura può comportare l'esposizione a danni alla salute (in base al modello).

2. Durante queste operazioni, i guanti devono essere termoresistenti per proteggere le mani dal contatto con alimenti caldi o parti calde dell'apparecchiatura e/ o durante la rimozione di oggetti caldi dall'apparecchiatura stessa. Si ricorda che il mancato utilizzo dei dispositivi di protezione individuale da parte degli operatori, del personale specializzato o degli altri addetti all'utilizzo dell'apparecchiatura può comportare l'esposizione a rischi chimici e causare eventuali danni alla salute (in base al modello).

3. Durante questi interventi, i guanti devono essere idonei al contatto con le sostanze chimiche utilizzate (fare riferimento alla scheda di sicurezza delle sostanze utilizzate per informazioni riguardo ai DPI previsti). Si ricorda che il mancato utilizzo dei dispositivi di protezione individuale da parte degli operatori, del personale specializzato o degli altri addetti all'utilizzo dell'apparecchiatura può comportare l'esposizione a rischi chimici e causare eventuali danni alla salute (in base al modello).

A.3 Sicurezza generale

- Le apparecchiature sono provviste di dispositivi di sicurezza elettrici e/o meccanici, atti alla protezione dei lavoratori e dell'apparecchiatura stessa.
- Non far mai funzionare l'apparecchiatura rimuovendo, modificando o manomettendo i ripari, le protezioni o i dispositivi di sicurezza.
- Non apportare modifiche alle parti fornite con l'apparecchiatura.
- Alcune illustrazioni del manuale rappresentano l'apparecchiatura, o parti di essa, senza protezioni o con protezioni rimosse. Ciò è fatto unicamente per esigenze di spiegazione. È sempre vietato utilizzare l'apparecchiatura senza le protezioni o con i dispositivi di protezione disattivati.



Togliere l'alimentazione all'apparecchiatura prima di procedere a qualsiasi procedura di installazione, montaggio, pulizia o manutenzione.

- È vietato rimuovere, manomettere o rendere illeggibili la marcatura CE nonché le etichette e i segnali di sicurezza, di pericolo e di obbligo riportati sull'apparecchiatura.
- Il livello di pressione sonora ponderata A non eccede i 70 dB(A).
- Non usare prodotti (anche se diluiti) contenenti cloro (ipoclorito sodico, acido cloridrico o muriatico, ecc.) per pulire l'apparecchiatura o il pavimento sotto l'apparecchiatura.
- Evitare accuratamente l'esposizione dell'apparecchiatura all'ozono. Non utilizzare ozonizzatori nei locali in cui è installata l'apparecchiatura.
- Non nebulizzare aerosol in prossimità di questa apparecchiatura quando in funzione.
- Le seguenti operazioni devono essere eseguite da personale specializzato autorizzato o da tecnici dell'Assistenza clienti dotati di adeguati dispositivi di protezione individuale (A.2 *Dispositivi di protezione individuale*), attrezzatura e mezzi ausiliari, che possono chiedere al Costruttore di fornire un manuale di servizio:
 - Installazione e montaggio
 - Posizionamento
 - Connessioni elettriche
 - Pulizia, riparazione e manutenzione straordinaria della macchina
 - Smaltimento dell'apparecchiatura
 - Interventi su apparecchiature elettriche

A.4 Sicurezza generale ProThermetic

- Il livello di caricamento massimo non deve superare il relativo segno. Il superamento del segno indicante il livello di caricamento massimo può essere causa di scottature come risultato della fuoriuscita di cibo caldo dal bordo della pentola.
- Non poggiare alcun oggetto sul coperchio chiuso mentre l'apparecchiatura è in funzione.
- Non riscaldare contenitori chiusi all'interno dell'apparecchiatura per evitare il rischio di esplosione.
- Non utilizzare l'apparecchiatura per asciugare strofinacci e altri tessuti.
- All'apertura del coperchio, fare attenzione poiché potrebbe fuoriuscire vapore caldo.
- Vuotare l'apparecchiatura con attenzione poiché sussiste il rischio di bruciature.
- L'olio/grasso surriscaldato può auto-incendiarsi. Non gettare mai acqua sull'olio o sul grasso bollenti.
- Fare attenzione quando si introducono olio, grasso, acqua o altri alimenti nell'apparecchiatura preriscaldata poiché possono produrre schizzi.

- Prestare particolare attenzione alla presenza di schiuma. In caso di coperchio aperto con una bassa sovrappressione residua, si può verificare una fuoriuscita di cibo caldo con conseguenti lesioni per il personale addetto all'apparecchiatura. In base agli alimenti da cuocere, ridurre il livello di caricamento per evitare la fuoriuscita di schiuma.
- Non utilizzare mai questa apparecchiatura per friggere.
- In presenza di un mescolatore, tenere sempre il coperchio chiuso quando l'apparecchiatura è in funzione.
- Non introdurre alcun oggetto (cucchiaio, mestolo, ecc.) nell'apparecchiatura in fase di mescolamento.
- In caso di malfunzionamenti, bloccaggio del mescolatore o rumori insoliti, premere immediatamente il pulsante di stop di emergenza. Il mescolatore non deve più essere utilizzato.
- Nelle apparecchiature a pressione, dopo la cottura con il coperchio chiuso, togliere pressione alla camera di cottura e non aprire il coperchio fino a quando l'apparecchiatura non è completamente depressurizzata.







A.5 Dispositivi di protezione installati sull'apparecchiatura

Ripari

L'apparecchiatura è dotata di:

- protezioni fisse (es. carter, coperchi, pannellature laterali, ecc.), fissate all'apparecchiatura e/o al telaio con viti o attacchi rapidi smontabili o apribili solo con utensili o attrezzi. Si diffida pertanto l'utilizzatore dal rimuovere o manomettere tali dispositivi. Il Costruttore declina ogni responsabilità per i danni dovuti a manomissioni o mancato utilizzo delle protezioni;
- pannelli o porte di accesso all'equipaggiamento elettrico dell'apparecchiatura realizzati con pannelli incernierati apribili sempre con appositi attrezzi. L'apertura del pannello o della porta non è consentita ad apparecchiatura connessa a rete elettrica.

A.6 Segnaletica di sicurezza da esporre sull'apparecchiatura o attorno a essa

Divieto	Significato
	è vietato rimuovere i dispositivi di sicurezza
	vietato usare acqua per spegnere gli incendi (esposto sui componenti elettrici)
	lasciare l'area intorno all'apparecchiatura pulita e libera da materiali combustibili. Non conservare materiali infiammabili in prossimità dell'apparecchiatura
Pericolo	Significato
	pericolo di schiacciamento delle mani
	attenzione superficie calda
	pericolo di elettrocuzione (esposto sui componenti elettrici con indicazione della tensione)

A.7 Uso scorretto ragionevolmente prevedibile

Si considera scorretto qualsiasi uso diverso da quanto specificato nel presente manuale. Durante l'esercizio dell'apparecchiatura non sono ammessi altri tipi di lavori o attività che vanno considerati scorretti e che in generale possono comportare rischi per la sicurezza degli addetti e danni all'apparecchiatura. Si considerano usi scorretti ragionevolmente prevedibili:

- mancata manutenzione, pulizia e controlli periodici dell'apparecchiatura;
- modifiche strutturali o modifiche alla logica di funzionamento;
- manomissione dei ripari o dei dispositivi di sicurezza;
- non utilizzo dei dispositivi di protezione individuale da parte degli operatori, del personale specializzato e dei manutentori;
- non utilizzo di accessori idonei (ad es. l'uso di attrezzature, scale non adatte);
- deposito, nelle vicinanze dell'apparecchiatura, di materiali combustibili o infiammabili, o comunque non compatibili o non pertinenti con la lavorazione;
- errata installazione dell'apparecchiatura;
- introduzione nell'apparecchiatura di oggetti non compatibili con il suo utilizzo o che possono danneggiare l'apparecchiatura stessa, le persone o inquinare l'ambiente;
- salire sull'apparecchiatura;
- non osservanza di quanto riportato nell'uso previsto dell'apparecchiatura;

- altri comportamenti che causano rischi non eliminabili dal Costruttore.

A.8 Rischi residui

L'apparecchiatura evidenzia rischi che non sono stati eliminati completamente dal punto di vista progettuale o con l'installazione di adeguate protezioni. Ciò nonostante, con il presente manuale il Costruttore si è adoperato per informare gli operatori di tali rischi, indicando in modo puntuale i dispositivi di protezione individuale che gli operatori stessi devono utilizzare. Al fine di limitare i rischi, è necessario garantire spazio a sufficienza durante l'installazione dell'unità.

Per preservare tali condizioni, le zone circostanti l'apparecchiatura devono sempre:

- essere mantenute libere da ostacoli (come scalette, attrezzi, contenitori, scatole, ecc.);
- essere pulite e asciutte;
- essere ben illuminate.

Per la completa informazione del Cliente si riportano di seguito i rischi residui che permangono sull'apparecchiatura: tali comportamenti sono da considerare scorretti e quindi sono severamente vietati.

Rischio residuo	Descrizione della situazione di pericolo
Scivolamento o caduta	L'operatore può scivolare per presenza di acqua, sostanze liquide o sporco sul pavimento.
Ustioni/abrasioni (es. resistenze, teglia fredda, lamelle e tubi circuito di raffreddamento)	L'operatore tocca, deliberatamente o meno, alcuni componenti interni dell'apparecchiatura senza usare guanti di protezione.
Elettrocuzione	Contatto con alcune parti durante operazioni di manutenzione eseguite con il quadro elettrico in tensione.
Schiacciamento o lesione	Solo per apparecchiature ribaltabili: durante il ribaltamento, l'operatore potrebbe rimanere schiacciato tra la pentola e le parti che rimangono ferme.
Ribaltamento carichi	Utilizzo di sistemi di sollevamento o accessori non adatti o con carico sbilanciato durante la movimentazione dell'apparecchiatura o dell'imballo che la contiene.
Sostanze chimiche	Contatto con sostanze chimiche (es. detersivo, brillantante, disincrostante, ecc.) senza utilizzare appropriate misure di sicurezza. Fare pertanto sempre riferimento alle schede di sicurezza e alle etichettature del prodotto utilizzato.
Chiusura repentina	L'addetto all'uso ordinario potrebbe chiudere repentinamente e volontariamente il coperchio.

A.9 Trasporto, movimentazione ed immagazzinamento

- Il trasporto (ossia il trasferimento dell'apparecchiatura da una località all'altra) e la movimentazione (ovvero il trasferimento all'interno dei luoghi di lavoro) deve avvenire mediante l'utilizzo di appositi mezzi di trasporto.
- Fare riferimento alle indicazioni presenti sull'imballo per quanto riguarda la possibilità di impilare più macchine durante le operazioni di trasporto, movimentazione e immagazzinamento.
- Durante le fasi di carico o di scarico, è vietato stazionare sotto i carichi sospesi. È vietato accedere alla zona di lavoro al personale non autorizzato.
- Il solo peso dell'apparecchiatura non è una condizione sufficiente per mantenerla ferma.
- Per la movimentazione della macchina sono vietati il sollevamento e l'ancoraggio a parti mobili o deboli quali: carter, canaline elettriche, parti pneumatiche, ecc.
- Durante gli spostamenti non spingere o trascinare l'apparecchiatura per evitare che si rovesci. Utilizzare uno strumento idoneo per sollevare l'apparecchiatura.
- Per le operazioni di scarico e di immagazzinamento dell'apparecchiatura predisporre un'area adeguata, con pavimentazione a fondo piano.
- Per gli addetti al trasporto, movimentazione, spostamento e stoccaggio della macchina sono obbligatori una formazione e un addestramento adeguati avuto riguardo all'uso in sicurezza dei sistemi di sollevamento e l'adozione di dispositivi di protezione individuale idonei al tipo di operazione eseguita.
- Al momento della rimozione dei sistemi di ancoraggio assicurarsi che la stabilità delle parti componenti l'apparecchiatura non dipenda dall'ancoraggio e che tale operazione, quindi, non provochi la caduta del carico stesso dal veicolo. Prima di scaricare i componenti dell'apparecchiatura, assicurarsi che tutti i sistemi di ancoraggio siano stati rimossi.

A.10 Installazione e montaggio

- Le operazioni descritte devono essere eseguite in conformità alle norme di sicurezza e alle prescrizioni in vigore nel paese di utilizzo dell'apparecchiatura.
- Se presente, la spina deve essere accessibile anche dopo aver posizionato l'apparecchiatura nel punto d'installazione.
- L'apparecchiatura non è idonea per essere installata all'aperto e/o ambienti sottoposti alle azioni degli agenti atmosferici (pioggia, sole battente, luce diretta, ecc.).

A.11 Allacciamento elettrico

- Il sistema di alimentazione elettrica deve essere adeguato alla corrente nominale dell'apparecchiatura allacciata. L'allacciamento deve essere eseguito in conformità alle norme e alle disposizioni in vigore nel paese di utilizzo dell'apparecchiatura.
- Le informazioni relative alla tensione e alla frequenza di alimentazione dell'apparecchiatura sono indicate sulla targhetta caratteristiche.

- Interporre tra il cavo di alimentazione e la linea elettrica un interruttore differenziale magnetotermico opportunamente dimensionato in funzione dell'assorbimento indicato nella targhetta caratteristiche, con una distanza di apertura dei contatti che consenta la disconnessione completa nelle condizioni della categoria di sovratensione III, realizzato in conformità alle normative vigenti.
Per il dimensionamento corretto dell'interruttore o della spina fare riferimento alla corrente assorbita indicata nella targhetta caratteristiche dell'apparecchiatura.
- Se danneggiato o troppo corto, il cavo di alimentazione deve essere sostituito dall'Assistenza Clienti o comunque da personale specializzato in modo da prevenire ogni rischio.
- Il fabbricante non accetta responsabilità per eventuali danni o infortuni derivanti dalla violazione delle regole sopra esposte o delle norme di sicurezza elettrica vigenti nel paese di utilizzo della macchina.
- Verificare che sia montato un interruttore di sicurezza tra il cavo di alimentazione dell'apparecchiatura e la linea elettrica principale. La distanza massima di apertura dei contatti e la corrente di dispersione devono rispettare le norme di sicurezza locali.
- In caso di connessione elettrica permanente: il dispositivo deve essere bloccabile in posizione di "aperto" e accessibile anche dopo aver posizionato l'apparecchiatura nel punto d'installazione.

A.12 Allacciamento idraulico

- **L'allacciamento idraulico deve essere effettuato in base alle normative e alle prescrizioni vigenti nel paese di utilizzo.**
- L'apparecchiatura deve essere alimentata con acqua potabile ad una pressione di 6 bar (600 kPa).



AVVERTENZA

Il costruttore declina ogni responsabilità se le norme di sicurezza non vengono rispettate.

A.13 Posizionamento

- Installare le apparecchiature avendo cura di adottare tutte le misure di sicurezza previste per questo tipo di operazioni, comprese le indicazioni relative alle misure antincendio.
- Lo schema di installazione fornisce gli ingombri dell'apparecchiatura e la posizione degli allacciamenti (gas, elettricità, acqua). Verificare in loco che siano disponibili e pronte per l'allacciamento tutte le connessioni necessarie.
- Evitare che le zone in cui si trova l'apparecchiatura vengano inquinate da sostanze corrosive (es. cloro). Il produttore declina ogni responsabilità per effetti corrosivi dovuti a cause esterne.

A.14 Limiti di spazio dell'apparecchiatura

- Non installare l'apparecchiatura vicino a pareti infiammabili. Se un'apparecchiatura viene installata vicino o contro pareti termosensibili, tenere uno spazio adeguato per consentire successivi interventi di servizio o manutenzione.
- Attorno all'apparecchiatura deve essere lasciato uno spazio adeguato (per consentire interventi, manutenzioni, ecc.).
- Tale misura deve essere maggiorata nel caso d'utilizzo e/o passaggio di altre attrezzature e/o mezzi oppure in caso di necessità di vie d'esodo all'interno del luogo di lavoro.

A.15 Pulizia dell'apparecchiatura

- Non toccare l'apparecchiatura se si hanno mani e/o piedi umidi né a piedi scalzi.
- Prima di iniziare qualsiasi operazione di pulizia occorre mettere l'apparecchiatura in condizioni di sicurezza.
- Evitare che olio o grasso entrino in contatto con parti in materiale plastico. Non lasciare che sporco, grasso, cibo o altro incrostino l'apparecchiatura.
- Rispettare le competenze per i vari interventi di manutenzione ordinaria e straordinaria. La non osservanza delle avvertenze può essere causa di rischi per il personale.
- Non nebulizzare acqua né utilizzare getti d'acqua o apparecchi di pulizia a vapore o ad alta pressione.

A.16 Manutenzione preventiva

Al fine di garantire la sicurezza e le prestazioni dell'attrezzatura, si consiglia di far eseguire eventuali operazioni di manutenzione agli ingegneri autorizzati Electrolux Professional ogni 12 mesi, in conformità ai manuali di servizio Electrolux Professional. Per maggiori dettagli, si prega di contattare il Centro di assistenza locale Electrolux Professional.

A.17 Ricambi e accessori

Utilizzare esclusivamente accessori e/o ricambi originali. Il non utilizzo di accessori e/o ricambi originali farà decadere la garanzia del produttore originale e può rendere l'apparecchiatura non conforme agli standard di sicurezza.

A.18 Avvertenze per l'utilizzo e la manutenzione

- Nell'apparecchiatura sono presenti principalmente rischi di natura meccanica, termica ed elettrica. Ove possibile, i rischi sono stati neutralizzati:
 - direttamente, adottando soluzioni progettuali adeguate.
 - o indirettamente adottando ripari, protezioni e dispositivi di sicurezza.
- Eventuali situazioni anomale vengono segnalate sul display posto sul cruscotto.
- Durante la manutenzione permangono tuttavia alcuni rischi che non è possibile eliminare e che devono essere neutralizzati adottando comportamenti e precauzioni specifiche.
- È vietato compiere su organi in movimento qualsiasi operazione di controllo, pulizia, riparazione e manutenzione. I lavoratori devono essere informati di questo divieto mediante avvisi chiaramente visibili.
- Si raccomanda di controllare periodicamente il corretto funzionamento dei dispositivi di sicurezza e l'isolamento dei cavi elettrici (sostituirli se danneggiati).

Nel caso dovesse verificarsi qualche sostanziale anomalia (es. corto circuiti, rinvenimenti di cavi fuori dalla morsettiera, avarie di motori, deterioramenti delle guaine di protezione dei cavi elettrici, ecc.) l'operatore addetto all'uso ordinario dell'apparecchiatura deve:

- disattivare immediatamente l'apparecchiatura e scollegare tutte le forniture (elettricità, gas e acqua);

Prima di effettuare qualsiasi intervento sull'apparecchiatura, consultare sempre il manuale che indica le procedure corrette e contiene informazioni importanti per la sicurezza.

A.19 Manutenzione dell'apparecchiatura

- Gli intervalli d'ispezione e manutenzione dipendono dalle condizioni effettive di funzionamento dell'apparecchiatura e dalle condizioni ambientali (presenza di polvere, umidità, ecc.), pertanto non possono essere forniti degli intervalli di tempo ben definiti. È comunque consigliabile, per limitare al minimo le interruzioni di servizio, una scrupolosa e periodica manutenzione dell'apparecchiatura.
- Si consiglia, inoltre, di stipulare un contratto di manutenzione preventiva e programmata con l'Assistenza Clienti.
- Prima di iniziare qualsiasi operazione di manutenzione occorre mettere l'apparecchiatura in condizioni di sicurezza.

A.20 Smaltimento dell'apparecchiatura

- Per lo smaltimento, rendere inutilizzabile l'apparecchiatura rimuovendo il cavo di alimentazione e qualsiasi dispositivo di chiusura dei vani per evitare che qualcuno possa rimanere chiuso al loro interno.

B TERMINI DI GARANZIA ED ESCLUSIONI

Se l'acquisto di questo prodotto include la copertura della garanzia, quest'ultima viene fornita in conformità con le normative locali e a condizione che il prodotto venga installato e utilizzato per gli scopi previsti e descritti nella relativa documentazione dell'attrezzatura.

La garanzia è applicabile nel caso in cui il cliente abbia utilizzato solo pezzi di ricambio originali e abbia eseguito la manutenzione in conformità con la documentazione di manutenzione e dell'utente di Electrolux Professional resa disponibile in formato cartaceo o elettronico.

Electrolux Professional raccomanda vivamente di utilizzare detergenti, agenti di risciacquo e disincrostanti approvati da Electrolux Professional per ottenere risultati ottimali e mantenere l'efficienza del prodotto nel tempo.

La garanzia Electrolux Professional non copre:

- costi relativi ai viaggi di assistenza per la consegna e il ritiro del prodotto;
- installazione;
- formazione su come utilizzare/far funzionare il prodotto;
- sostituzione (e/o fornitura) di ricambi danneggiati e soggetti a usura, a meno che ciò non dipenda da difetti di materiale o di lavorazione segnalati entro una (1) settimana dal guasto;
- correzione del cablaggio esterno;
- correzione di riparazioni non autorizzate, nonché di eventuali danni, guasti e inefficienze causati da e/o derivanti da:
 - capacità insufficiente e/o anormale degli impianti elettrici (corrente/tensione/frequenza, compresi picchi e/o interruzioni);
 - alimentazione idraulica, di vapore, aria o gas inadeguata o interrotta (inclusi impurità e/o altri elementi non conformi ai requisiti tecnici delle singole apparecchiature);
 - parti idrauliche, componenti o prodotti per la pulizia consumabili non approvati dal costruttore;
 - negligenza, uso improprio, abuso e/o mancato rispetto da parte del cliente delle istruzioni di utilizzo e cura descritte nella documentazione relativa all'attrezzatura;

- installazione, riparazione, manutenzione (comprese manomissioni, modifiche e riparazioni effettuate da terzi non autorizzati) e modifica dei sistemi di sicurezza improprie o scarse;
- Utilizzo di componenti non originali (per esempio: componenti consumabili, soggetti a usura o pezzi di ricambio).
- condizioni ambientali che provocano sollecitazioni termiche (ad es. surriscaldamento/congelamento) o chimiche (ad es. corrosione/ossidazione);
- oggetti estranei disposti o collegati al prodotto;
- incidenti o forza maggiore;
- il trasporto e la movimentazione, inclusi graffi, ammaccature, scheggiature, e/o altri danni alla finitura del prodotto, a meno che tali danni non risultino da difetti di materiale o di lavorazione e vengano segnalati entro una (1) settimana dalla consegna, se non diversamente concordato;
- prodotto con numeri di serie originali che sono stati rimossi, alterati o non possono essere facilmente determinati;
- sostituzione delle lampadine, dei filtri o di eventuali parti consumabili;
- qualsiasi accessorio e software non approvato o specificato da Electrolux Professional.

Il produttore declina ogni responsabilità in caso di modifica del prodotto o di elementi hardware/software/di programmazione. Tale modifica comporta inoltre la decadenza della garanzia Electrolux Professional.

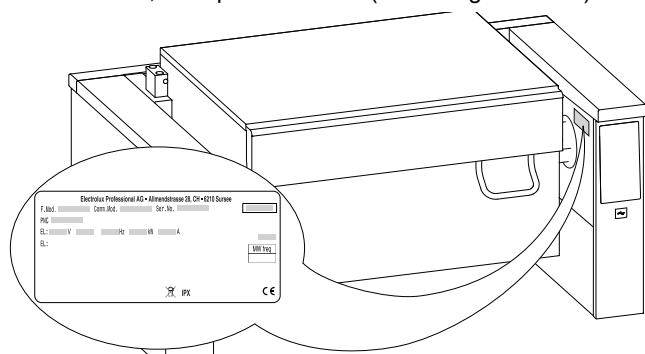
La garanzia non comprende le attività di manutenzione programmata (comprese le parti necessarie per eseguire tale manutenzione) o la fornitura di detergenti, a meno che ciò non sia espressamente coperto da un accordo locale, nel rispetto dei termini e delle condizioni locali.

Controllare sul sito web di Electrolux Professional l'elenco dei servizi di assistenza clienti autorizzati.

C DATI TECNICI

C.1 Posizione targhetta caratteristiche

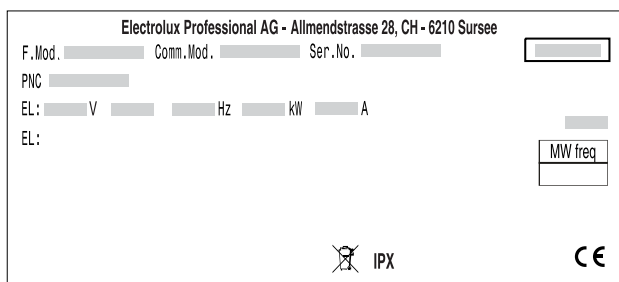
La targhetta caratteristiche è situata sul lato destro della consolle fissa, sulla parete interna (vedere fig. in basso).



C.2 Dati di identificazione dell'apparecchiatura e del Costruttore

La targhetta caratteristiche contiene i dati identificativi e tecnici del prodotto.

Si riporta un esempio della marcatura o targhetta caratteristiche presente sull'apparecchiatura:

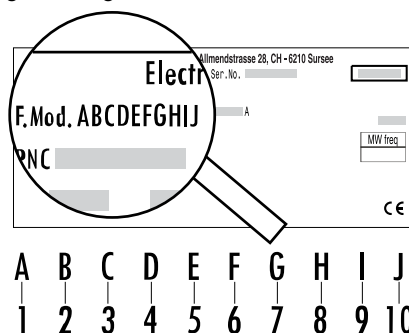


Si elenca qui di seguito il significato delle varie informazioni in essa contenute:

F.Mod.	descrizione di fabbrica del prodotto
Comm.Mod.	descrizione commerciale
PNC	codice di produzione
Ser.No.	numero di serie
Type ref.	gruppo dell'apparecchiatura certificativo
V	tensione di alimentazione
Hz	frequenza di alimentazione
kW	potenza assorbita
A	Corrente assorbita
CE	marcatura CE
	simbolo WEEE
IPX6	grado di protezione alla polvere e all'acqua

C.3 Come interpretare la descrizione di fabbrica

La descrizione di fabbrica presente nella targhetta caratteristica ha il seguente significato:



1 - Linea di prodotto

P ProThermetic

2 - Famiglia

F Brasiera

3 - Forma della pentola

E Rettangolare

4 - Tipo

T Ribaltabile

5 + 6 - Capacità

06 60 litri

08 80 litri

09 90 litri

10 100 litri

17 170 litri

7 - Alimentazione

E elettrica

8 - Configurazione

A a pavimento, profondità 800 mm, altezza 700 mm

B a pavimento, profondità 850 mm, altezza 700 mm

C a pavimento, profondità 900 mm, altezza 700 mm

E a pavimento, profondità 800 mm, altezza 800 mm

G a pavimento, profondità 900 mm, altezza 800 mm

L contro alla parete, profondità 900 mm, altezza 700 mm

P contro alla parete, profondità 900 mm, altezza 800 mm

T a parete, profondità 800 mm, altezza 400 mm

U a parete, profondità 850 mm, altezza 400 mm

V a parete, profondità 900 mm, altezza 800 mm

9 - Collegamento elettrico

E 400 V / 3N ~

I 440 V / 3 ~ (marine)

10 - Opzione

O Nessuna opzione

P Miscelatore e accessori inclusi

S "Sprint" Configurazione

C.4 Specifiche tecniche

	PFET 06	PFET 08	PFET 09	PFET 10	PFET 17
Dimensioni interne della pentola (mm): larghezza	680	820	680	1050	1050
Dimensioni interne della pentola (mm): profondità	558	638	558	558	558
Dimensioni interne della pentola (mm): altezza ¹	158	200	237	169	287
Dimensioni della superficie riscaldante (mm): larghezza	610	760	610	980	980
Dimensioni della superficie riscaldante (mm): profondità	480	570	480	480	480
Capacità utile (litri) ²	45	58	75	76	146

1. Altezza fino al punto di punto di scarico del cibo
 2. Fino al segno del massimo livello di riempimento

	Potenza elettrica	Tensione / fasi	Frequenza	Sezione del cavo di alimentazione	Amperaggio
	kW	V / Nr	Hz	mm ²	A
PFET06E*E*	15.5	400 V / 3N	50 – 60	4	22.4
PFET06E*I*	15.5	440 V / 3~	50 – 60	4	20.3
PFET06E*U*	15.5	208 V / 3~	60	AWG 6	43
PFET08E*E*	20.6	400 V / 3N	50 – 60	6	29.7
PFET08E*I*	20.6	440 V / 3~	50 – 60	6	27
PFET09E*E*	15.5	400 V / 3N	50 – 60	4	22.4
PFET09E*I*	15.5	440 V / 3~	50 – 60	4	20.3
PFET09E*U*	15.5	208 V / 3~	60	AWG 6	43
PFET10E*E*	20.6	400 V / 3N	50 – 60	6	29.7
PFET10E*I*	20.6	440 V / 3~	50 – 60	6	27
PFET10E*U*	20.6	208 V / 3~	60	AWG 4	57.3
PFET17E*E*	20.6	400 V / 3N	50 – 60	6	29.7
PFET17E*I*	20.6	440 V / 3~	50 – 60	6	27
PFET17E*U*	20.6	208 V / 3~	60	AWG 4	57.3

D INFORMAZIONI GENERALI

D.1 Introduzione

Questo manuale contiene informazioni relative a diverse apparecchiature. Le immagini relative al prodotto presenti in questa guida sono a puro titolo esemplificativo.

Si segnala che i disegni e gli schemi riportati nel manuale non sono in scala. Essi servono ad integrare le informazioni scritte e fungono da compendio a queste, ma non sono mirati alla rappresentazione dettagliata dell'apparecchiatura fornita.

Negli schemi d'installazione dell'apparecchiatura i valori numerici riportati si riferiscono a misure espresse in millimetri e/o pollici.

D.2 Destinazione d'uso e restrizioni

Questa apparecchiatura è stata progettata per cottura delle vivande. Questa apparecchiatura è destinata a un uso collettivo.

Ogni altro uso è da ritenersi improprio.



NOTA!
 Il fabbricante declina ogni responsabilità da usi non previsti del prodotto.

D.3 Collaudo

Le nostre apparecchiature sono state progettate e ottimizzate con prove di laboratorio per fornire prestazioni e un'efficienza elevate.

L'apparecchiatura è spedita pronta all'uso.

Il superamento dei test (collaudo visivo - collaudo gas/elettrico - collaudo funzionale), è garantito e certificato tramite gli specifici allegati.

Al fine di garantire la conformità alla classe di protezione, tutti i dispositivi di tenuta devono rimanere in condizioni perfette e tutti i componenti devono essere assemblati in modo corretto dopo interventi di installazione, riparazione e manutenzione.

D.4 Diritti d'autore

Il presente manuale è destinato esclusivamente alla consultazione da parte dell'operatore e può essere consegnato a terzi unicamente con l'autorizzazione dell'azienda Electrolux Professional.

D.5 Conservazione del manuale

Il manuale deve essere mantenuto integro per l'intera vita dell'apparecchiatura, fino all'atto della demolizione della stessa. In caso di cessione, vendita, noleggio, concessione in uso o in locazione finanziaria dell'apparecchiatura, il presente manuale dovrà accompagnare la stessa.

D.6 Destinatari del manuale

Questo manuale si rivolge:

- al trasportatore ed agli addetti alla movimentazione;
- al personale addetto alle installazioni e alla messa in servizio;
- al datore di lavoro degli utilizzatori dell'apparecchiatura e al responsabile del luogo di lavoro;

- a operatori addetti all'uso ordinario dell'apparecchiatura;
- al personale specializzato - Assistenza Clienti (vedere manuale di servizio).

D.7 Definizioni

Vengono elencate di seguito le definizioni dei principali termini utilizzati nel manuale. Se ne consiglia un'accurata lettura prima della fruizione dello stesso.

Operatore	Addetto all'installazione, alla regolazione, all'uso, alla manutenzione, alla pulizia, alla riparazione e al trasporto dell'apparecchiatura.
Costruttore	Electrolux Professional SpA o qualsiasi altro Centro assistenza autorizzato da Electrolux Professional SpA.
Operatore addetto all'uso ordinario dell'apparecchiatura	operatore che è stato informato, formato ed addestrato in merito ai compiti da svolgere ed ai rischi connessi all'uso ordinario dell'apparecchiatura.
Assistenza Clienti o personale specializzato	Operatore addestrato/formato dal costruttore che, sulla base della sua formazione professionale ed esperienza, addestramento, conoscenze specifici delle normative antinfortunistiche, è in grado di valutare gli interventi da effettuare sull'apparecchiatura e riconoscere ed evitare eventuali rischi. La sua professionalità copre i campi della meccanica, elettrotecnica, elettronica ecc.
Pericolo	fonte di possibili lesioni o danni alla salute.
Situazione pericolosa	qualsiasi operazione in cui un Operatore è esposto ad uno o più Pericoli.
Rischio	combinazione di probabilità e di gravità con possibili lesioni o danni alla salute in una Situazione pericolosa.
Protezioni	misure di sicurezza che consistono nell'impiego di mezzi tecnici specifici (Ripari e Dispositivi di sicurezza) per proteggere gli Operatori dai Pericoli.
Riparo	elemento di un'apparecchiatura utilizzato in modo specifico per fornire protezione mediante una barriera fisica.
Dispositivo di sicurezza	dispositivo (diverso da un Riparo) che elimina o riduce il Rischio; esso può essere impiegato da solo o essere associato ad un Riparo.
Cliente	colui che ha acquistato l'apparecchiatura e/o che la gestisce e la utilizza (es.: ditta, imprenditore, impresa).
Elettrocuzione	scarica accidentale di corrente elettrica sul corpo umano.
Dispositivo di arresto d'emergenza	insieme dei componenti destinati alla funzione di arresto di emergenza; il dispositivo viene attivato con una azione singola ed evita o riduce i danni a persone/apparecchiature/cose/animali.

D.8 Responsabilità

Si declina ogni responsabilità per danni ed anomalie di funzionamento causati da:

- inosservanza delle indicazioni fornite nel presente manuale;
- riparazioni eseguite non a regola d'arte e sostituzione con ricambi diversi da quelli specificati nel catalogo parti di

ricambio (il montaggio e l'impiego di parti di ricambio ed accessori non originali può influire negativamente sul funzionamento dell'apparecchiatura e fa decadere la garanzia del produttore originale);

- operazioni eseguite da personale non specializzato;
- modifiche o interventi non autorizzati;
- manutenzione assente o inadeguata;
- uso improprio dell'apparecchiatura;
- eventi eccezionali non prevedibili;
- utilizzo dell'apparecchiatura da parte di personale non informato e/o non formato;
- non applicazione delle disposizioni vigenti nel paese di utilizzo in materia di sicurezza, igiene e salute sul luogo di lavoro.

Si declina ogni responsabilità per danni causati da trasformazioni e modifica arbitrarie da parte dell'utente o dal Cliente.

La responsabilità dell'identificazione e della scelta di adeguati ed idonei dispositivi di protezione individuale, da far indossare agli operatori, è a carico del datore di lavoro o del responsabile del luogo di lavoro o del tecnico destinato all'assistenza tecnica, in base alle norme vigenti nel paese di utilizzazione.

Il produttore declina ogni responsabilità per inesattezze contenute nel manuale, se imputabili ad errori di stampa o di traduzione.

Eventuali integrazioni al manuale delle istruzioni per l'installazione, l'uso e la manutenzione che il Costruttore riterrà opportuno inviare al Cliente dovranno essere conservate assieme al manuale, di cui faranno parte integrante.

D.9 Controllo dell'imballo da parte del cliente

- Lo spedizioniere è responsabile della sicurezza della merce durante il trasporto e la consegna.
- Presentare reclamo allo spedizioniere in caso di danni apparenti o occulti.
- Segnalare alla consegna sulla bolla di trasporto eventuali danni o mancanze.
- L'autista deve firmare la bolla di trasporto: lo spedizioniere può respingere il reclamo se la bolla di trasporto non è firmata (lo spedizioniere può fornire il formulario necessario).
- In caso di danni occulti o mancanze che siano evidenti solo dopo il disimballaggio, richiedere allo spedizioniere, entro e non oltre 15 giorni dalla consegna, l'ispezione della merce.

Dopo il controllo dell'imballo

1. Rimuovere il materiale di imballaggio.
Durante la rimozione dell'imballaggio e la movimentazione, prestare attenzione a non urtare l'apparecchiatura.
2. Conservare tutta la documentazione contenuta nell'imballaggio.

D.10 Stoccaggio

L'apparecchiatura e/o le sue parti devono essere immagazzinate e protette dall'umidità, in ambiente non aggressivo, privo di vibrazioni e con temperature ambientali comprese tra 5°C e 50°C.

Il luogo di stoccaggio dell'apparecchiatura deve:

- essere in grado di sostenere il peso dell'apparecchiatura stessa;
- avere un piano d'appoggio orizzontale in modo da evitare deformazioni dell'apparecchiatura o il danneggiamento dei piedini di supporto.

E SCHEMI DI INSTALLAZIONE

E.1 Tipo di installazione

L'apparecchiatura deve sempre essere installata nella posizione prevista in conformità agli schemi di installazione e di allacciamento relativi (E SCHEMI DI INSTALLAZIONE).

L'apparecchiatura dovrebbe essere collegata ai cavi fissi.

Opzioni di installazione:

- 1. Contro alla parete**
 - su piedi regolabili
 - su basi in acciaio
 - su zoccolo in cemento
- 2. Libera installazione**
 - su piedi regolabili
 - su basi in acciaio

- su zoccolo in cemento

3. Montaggio a parete (con kit di montaggio)

Le apparecchiature sono adatte per essere montate come apparecchiature singole oppure come un gruppo di apparecchiature.



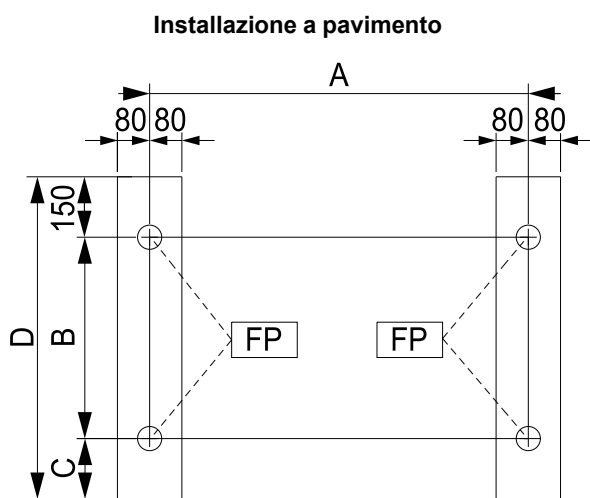
NOTA!

In caso di installazione dell'apparecchiatura su uno zoccolo in acciaio o di cemento, il pannello di fondo non deve essere montato.

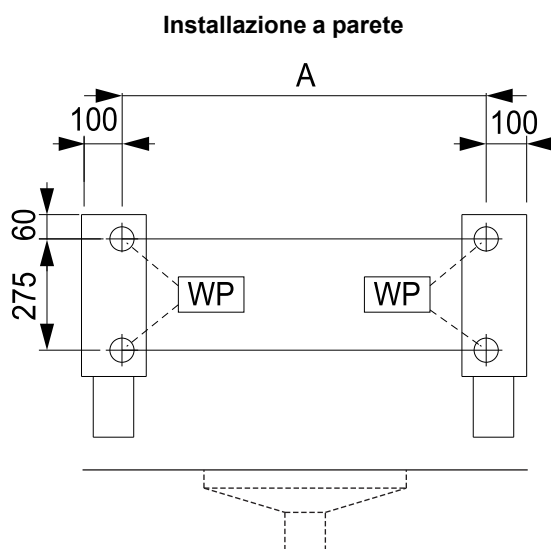
L'ingegnere addetto alla ventilazione è responsabile per la valutazione/progettazione di una ventilazione corretta dal punto di vista tecnico.

E.2 Disegno di ingombro per il montaggio a pavimento e a parete

E.2.1 Punti di ancoraggio



FP = punti di fissaggio a pavimento



WP = punti di fissaggio a parete

E.2.2 Dimensioni

A	B	C	D
1040	500	150	800
1240	500	200	850
1440	600	150	900

A
1000
1200
1400

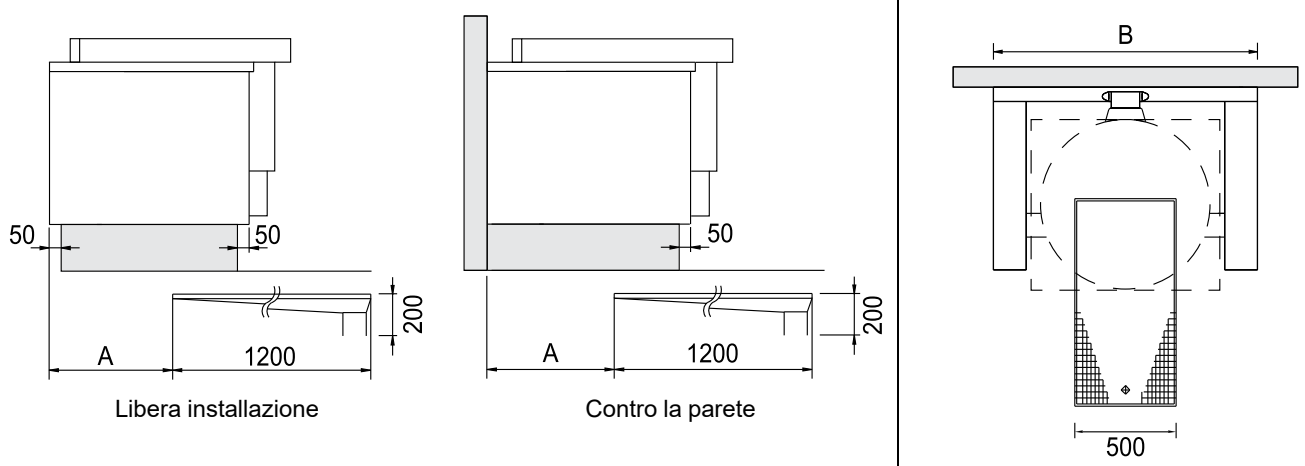
E.3 Scarico a pavimento

E.3.1 Schema del fondo

Per queste apparecchiature l'area di vuotatura è dotata di serbatoi provvisti di una grata mobile nella parte alta e di uno scarico a pavimento da utilizzare durante le operazioni di pulizia.

I serbatoi a pavimento possono essere realizzati per una singola apparecchiatura o per un gruppo di apparecchiature.

Normalmente i serbatoi sono incassati nel pavimento.

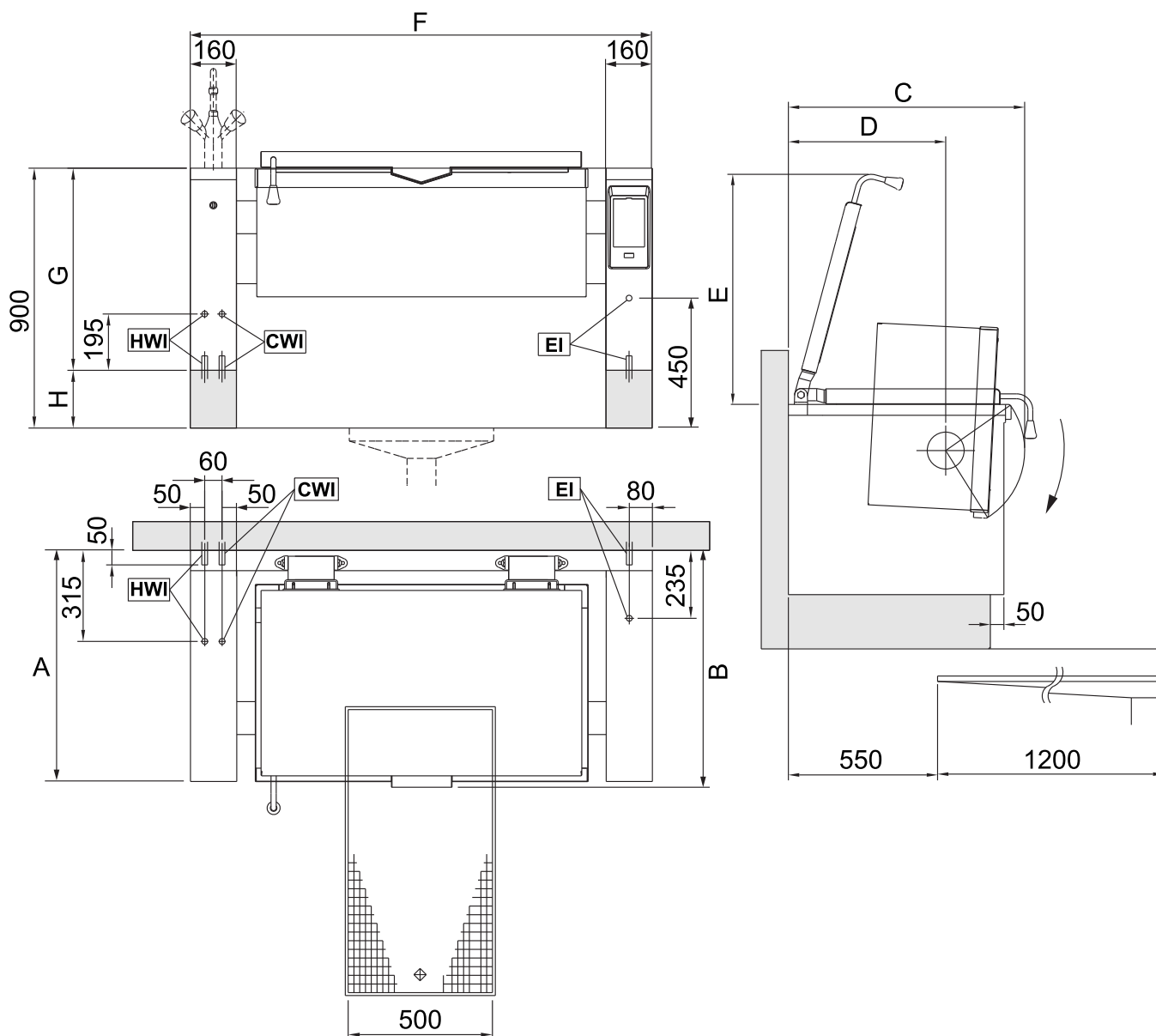


E.3.2 Dimensioni

	60 l	80 l	90 l	100 l	170 l
A	550	550	550	550	550
B	1200	1400	1200	1600	1600

E.4 Schema di installazione e di allacciamento

Apparecchiature montate a pavimento



EI = Allacciamento elettrico

HWI = Allacciamento acqua calda

D = Scarico

CWI = Allacciamento acqua fredda

	60 L		
A	800	850	900
B	870	870	920
C	893	893	971
D	580	580	680
E	900	900	945
F	1200	1200	1200
G	700/800		
H	200/100		

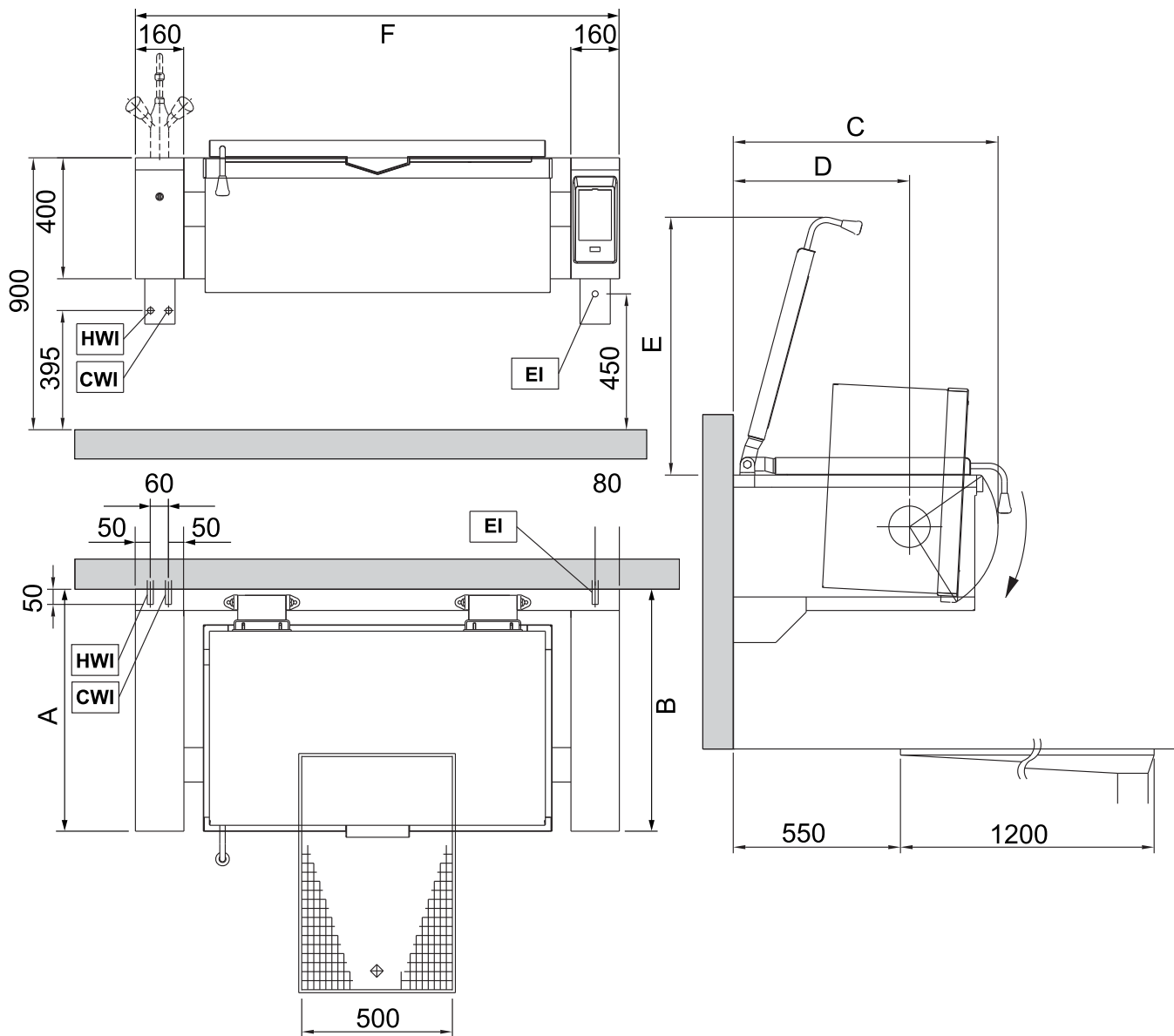
	80 L		
	800	850	900
	902	902	1002
	938	938	1038
	580	580	680
	928	928	1024
	1400	1400	1400
	700/800		
	200/100		

	90 L		
	800	850	900
	920	920	920
	957	957	971
	580	580	680
	945	945	945
	1200	1200	1200
	700/800		
	200/100		

	100 L		
A	800	850	900
B	920	920	920
C	957	957	971
D	580	580	680
E	945	945	945
F	1600	1600	1600
G	700/800		
H	200/100		

	170 L		
	800	850	900
	920	920	920
	957	957	971
	580	580	680
	945	945	945
	1600	1600	1600
	700/800		
	200/100		

Apparecchiature montate a parete



EI = Allacciamento elettrico
D = Scarico

HWI = Allacciamento acqua calda
CWI = Allacciamento acqua fredda

	60 L		
A	800	850	900
B	870	870	920
C	893	893	971
D	580	580	680
E	900	900	945
F	1200	1200	1200

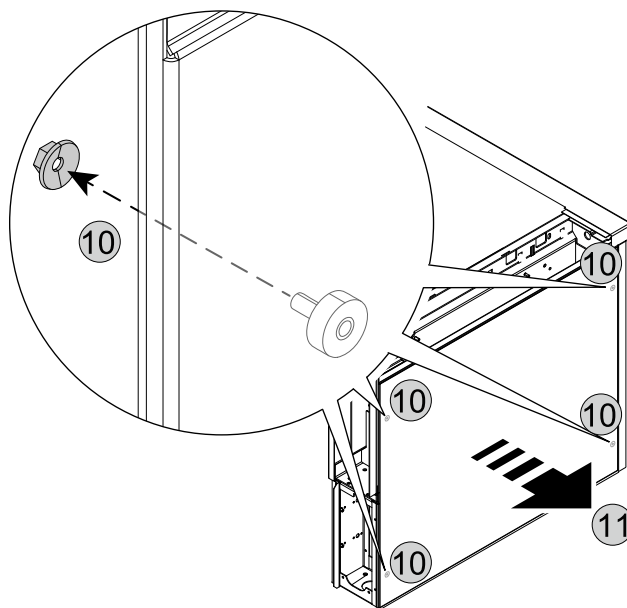
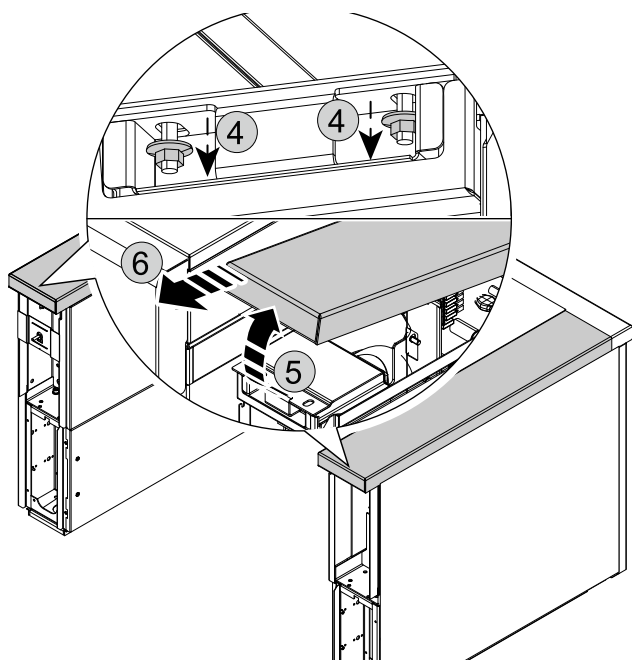
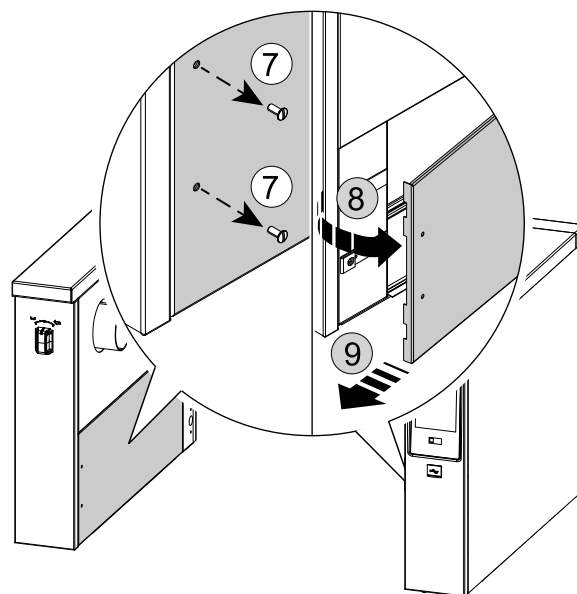
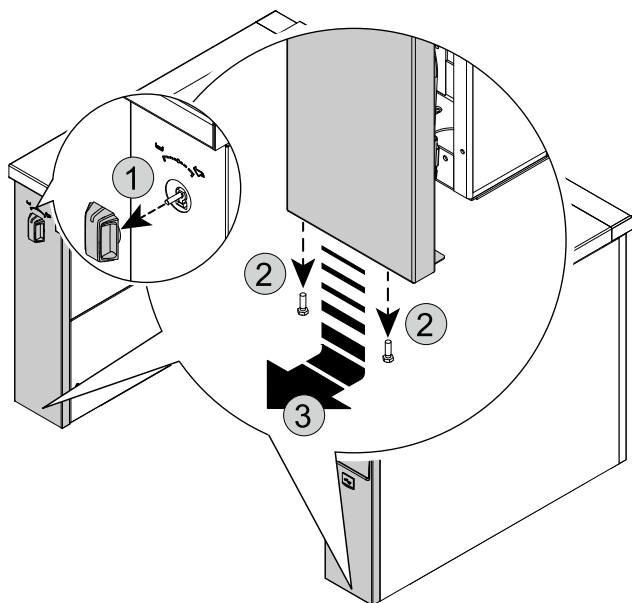
	80 L		
A	800	850	900
B	902	902	1002
C	938	938	1038
D	580	580	680
E	928	928	1024
F	1400	1400	1400

	90 L		
A	800	850	900
B	920	920	920
C	957	957	971
D	580	580	680
E	945	945	945
F	1200	1200	1200

	100 L		
A	800	850	900
B	920	920	920
C	957	957	971
D	580	580	680
E	945	945	945
F	1600	1600	1600

	170 L		
A	800	850	900
B	920	920	920
C	957	957	971
D	580	580	680
E	945	945	945
F	1600	1600	1600

E.5 Accedere ai componenti interni dell'apparecchiatura



F INSTALLAZIONE E MONTAGGIO

F.1 Introduzione



AVVERTENZA

Fare riferimento a “**AVVERTENZE E INFORMAZIONI DI SICUREZZA**”.

Per assicurare un corretto funzionamento dell'apparecchiatura ed il mantenimento delle condizioni di sicurezza durante l'utilizzo, seguire scrupolosamente le istruzioni riportate in questo capitolo.

Verificare ed eventualmente procedere al livellamento dell'apparecchiatura una volta posizionata. Un livellamento non corretto può causare il malfunzionamento dell'apparecchiatura.

F.2 Responsabilità del Cliente

I compiti, le richieste e le opere a carico del Cliente sono le seguenti:

- verificare la planarità del pavimento su cui è posta l'apparecchiatura;
- predisporre una presa di corrente con terra e con capacità adeguata all'assorbimento indicato nella targhetta caratteristiche;
- predisporre un interruttore magnetotermico a ripristino manuale ad alta sensibilità;
- dispositivo bloccabile in posizione di aperto per la connessione alla rete elettrica.
- Non installare l'unità in ambienti in cui la temperatura può scendere sotto 0 °C [32 °F] o superare 40 °C [104 °F].



NOTA!

Per le informazioni relative al collegamento elettrico fare riferimento a “A.11 Allacciamento elettrico”.

F.3 Prima dell'installazione

A seconda del modello, preparare i seguenti elementi prima della corretta installazione e del corretto posizionamento dell'apparecchiatura:

- Elementi di fissaggio, viti e perni di inserto. Le note di accompagnamento sono disponibili nelle sezioni pertinenti, F.8 *Installazione a parete*.
- Preparare i collegamenti elettrici, dell'acqua e del gas e installare una valvola di intercettazione, qualora necessario.

F.4 Installazione su zoccolo o piedini regolabili

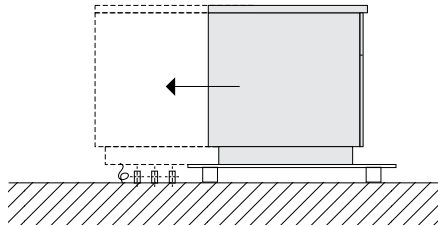


NOTA!

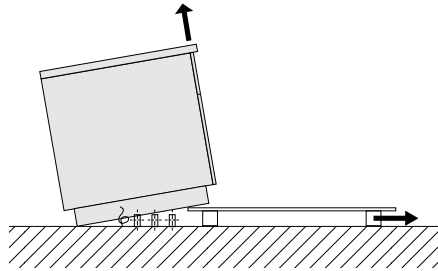
In caso di installazione su zoccolo in acciaio o piedini regolabili, assicurarsi sempre che questi siano già fissati all'apparecchiatura. Non vi sono strumenti per togliere l'unità dal pallet di trasporto e metterla in posizione; è necessaria una forza lavoro che varia dai 2 ai 4 uomini a seconda delle dimensioni dell'unità.

1. Trasportare l'apparecchiatura dal pallet di trasporto direttamente di fronte al punto di installazione.

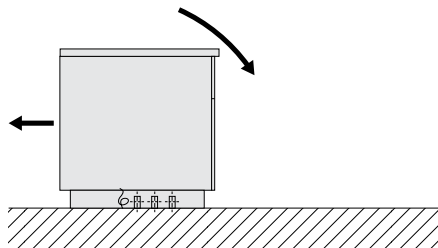
I collegamenti di installazione che protendono dal pavimento devono essere il più vicino possibile al lato del pallet di trasporto.



2. Spostare l'apparecchiatura sul pallet di trasporto in modo che tutti i collegamenti di installazione si trovino all'interno dell'apparecchiatura.
3. Inclinare l'apparecchiatura fino a che non poggia sul pavimento. Sollevare quindi il lato anteriore e rimuovere il pallet di trasporto.



4. Abbassare con cautela l'apparecchiatura e metterla nella posizione corretta.
5. Allineare l'apparecchiatura orizzontalmente e fissarla.



6. Rimuovere la pellicola protettiva esterna e i copribordo, facendo attenzione a non graffiare la superficie dell'apparecchiatura.
Rimuovere molto lentamente la pellicola protettiva dalle superfici in acciaio inox, senza strapparla, per evitare residui di adesivo.
Rimuovere qualsiasi residuo di adesivo con un solvente non corrosivo. Quindi, sciacquare ed asciugare accuratamente la macchia.

Per procedere agli allacciamenti elettrico e idraulico, rimuovere le consolle e i pannelli d'ispezione. Fare riferimento al paragrafo E.5 *Accedere ai componenti interni dell'apparecchiatura*.

Una volta completata l'installazione, rimontare i pannelli.

F.5 Smaltimento dell'imballo

Lo smaltimento degli imballi deve essere fatto in conformità alle norme vigenti nel paese di utilizzo dell'apparecchiatura. Tutti i materiali utilizzati per l'imballo sono compatibili con l'ambiente.

Essi possono essere conservati senza pericolo, possono essere riciclati o essere bruciati in un apposito impianto di combustione rifiuti. Le parti in materiale plastico soggette ad eventuale smaltimento con riciclaggio sono contrassegnate nei seguenti modi:

	Polietilene <ul style="list-style-type: none">• Involucro esterno• Busta istruzioni
	Polipropilene <ul style="list-style-type: none">• Fascette• Pannelli per imballaggio superiori
	Polistirolo espanso <ul style="list-style-type: none">• Protezioni angolari

I componenti in legno e cartone possono essere smaltiti rispettando le norme vigenti nel paese di utilizzo dell'apparecchiatura.

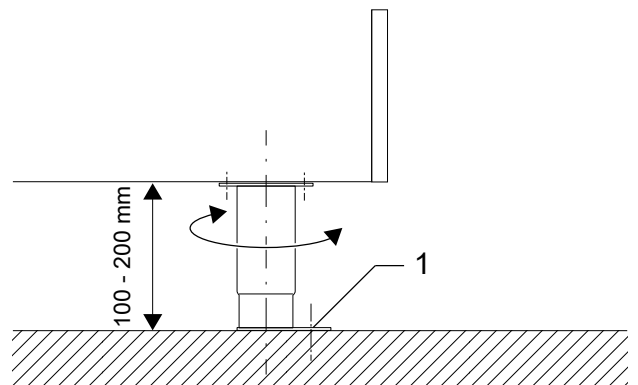
F.6 Fissaggio o regolazione al pavimento (facoltativa)

Nel caso in cui sia necessario fissare l'apparecchiatura al pavimento, quest'ultima viene fornita con piedi regolabili compatibili.

Si raccomanda di regolare i piedini in modo da raggiungere una altezza di lavoro di 900 mm. Mettere l'unità in asse con una livella.

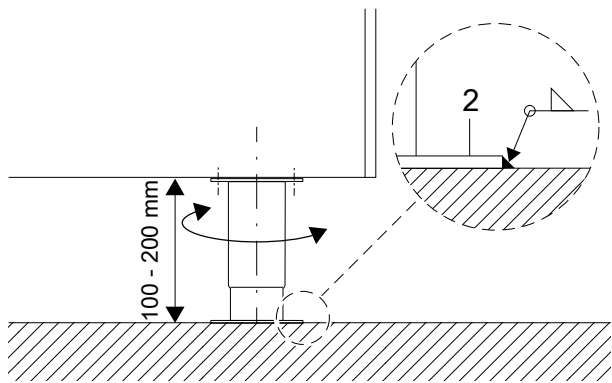
A. Fissaggio dell'unità con viti

I piedi hanno lamelle metalliche che possono essere fissate al pavimento tramite viti.



B. Fissaggio dell'unità mediante saldatura

La piastra metallica sotto ai piedi deve essere saldata al pavimento mediante saldatura continua intorno al bordo esterno.



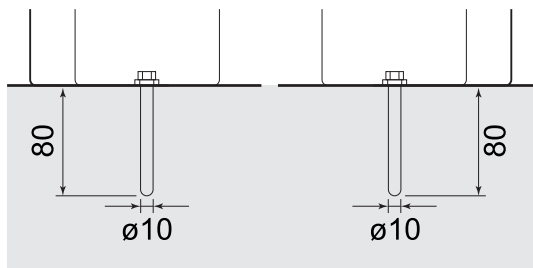
F.7 Fissaggio su zoccolo di cemento (facoltativo)



IMPORTANTE

Prima di posizionare l'apparecchiatura, predisporre i fori di fissaggio secondo gli schemi di installazione al paragrafo E.2 *Disegno di ingombro per il montaggio a pavimento e a parete.*

1. Praticare un foro del diametro di 10 mm e profondo 80 mm.
2. Pulire il foro dopo la foratura.
3. Servirsi del kit di montaggio fornito per fissare l'apparecchiatura al pavimento.

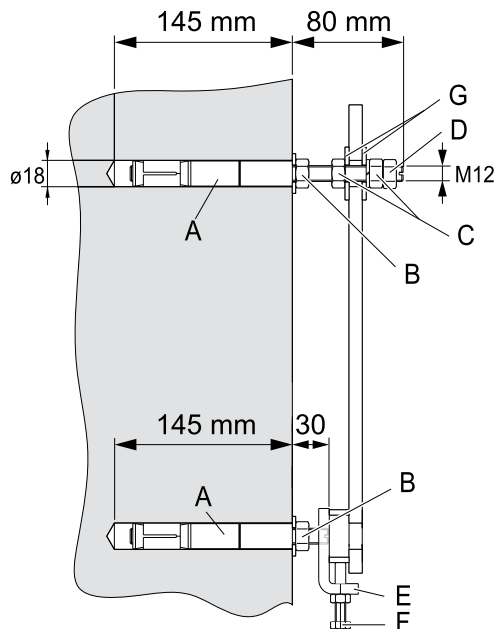


F.8 Installazione a parete

F.8.1 Preparazione delle squadrette e installazione

Prima di iniziare, preparare i fori di montaggio nella parete, in conformità alle specifiche previste dal diagramma di montaggio.

1. Utilizzare gli ancoraggi a parete in dotazione con le aste filettate **A**. I fori devono avere un diametro di 18 mm [0,71"] e una profondità minima di 145 mm [5,71"].
Gli ancoraggi a parete con le aste filettate devono essere posizionati sulla parte alta mentre quelli con le aste corte devono essere posizionati sulla parte bassa.
2. Pulire il foro dopo la foratura.
3. Serrare i dadi di ancoraggio a parete **B** a una coppia di 80 Nm.
4. Quindi inserire i dadi **C** e le rondelle **G** e avvitare la squadretta di supporto **E** a una distanza di 30 mm [1,18"].
5. Allineare correttamente tutte le squadrette di supporto **E**.
6. Livellare le viti di fermo **F** nelle squadrette di supporto **E**.
7. Sollevare l'unità sugli ancoraggi filettati a parete e livellarla utilizzando una livella a bolla d'aria.
8. Infine fissarla con le rondelle **G** e i dadi **C** e inserire il controdado **D**.



F.8.2 Posizionamento



ATTENZIONE

Tutte le apparecchiature con montaggio a parete vengono posizionate sul pallet direttamente sul lato che dovrà essere a contatto con la parete.

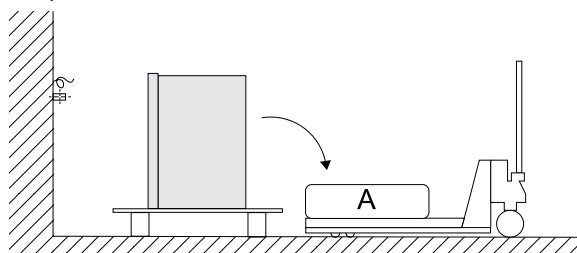
Si consiglia l'utilizzo di un carrello elevatore con un ripiano stabile per togliere l'unità dal pallet di trasporto e metterla in posizione.



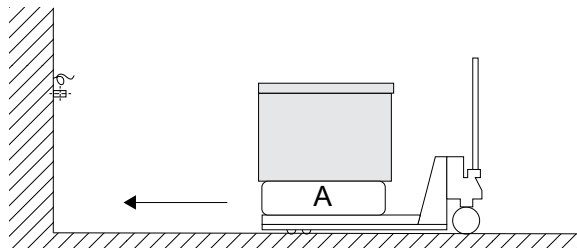
IMPORTANTE

Rimuovere la copertura sul fondo prima di posizionare l'apparecchiatura sul pallet (fare riferimento al paragrafo E.5 *Accedere ai componenti interni dell'apparecchiatura.*)

1. Trasportare l'apparecchiatura dal pallet di trasporto direttamente di fronte al punto di installazione.
Portare il carrello elevatore il più vicino possibile all'apparecchiatura.
2. Ruotare con cautela l'unità sul ripiano **A** del carrello elevatore in posizione orizzontale e rimuovere il pallet di trasporto.



3. Rimuovere le consolle e i pannelli d'ispezione per procedere agli allacciamenti elettrico e idraulico. Fare riferimento al paragrafo E.5 *Accedere ai componenti interni dell'apparecchiatura.*
4. Trasportare l'apparecchiatura con il carrello elevatore verso la posizione preparata sulla parete e sollevare l'unità all'altezza corretta.

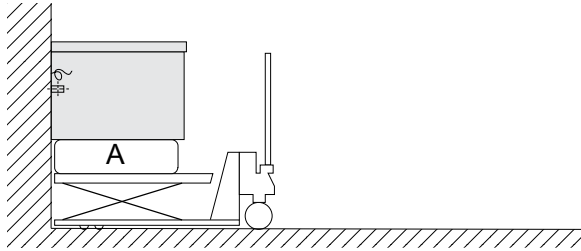


5. Rimuovere la pellicola protettiva esterna e i copibordo, facendo attenzione a non graffiare la superficie dell'apparecchiatura.

Rimuovere molto lentamente la pellicola protettiva dalle superfici in acciaio inox, senza strapparla, per evitare residui di adesivo.

Rimuovere qualsiasi residuo di adesivo con un solvente non corrosivo.

Quindi, sciacquare ed asciugare accuratamente la macchia.



ATTENZIONE

Una volta completata l'installazione, rimontare tutti i pannelli.

F.9 Unione di più apparecchiature

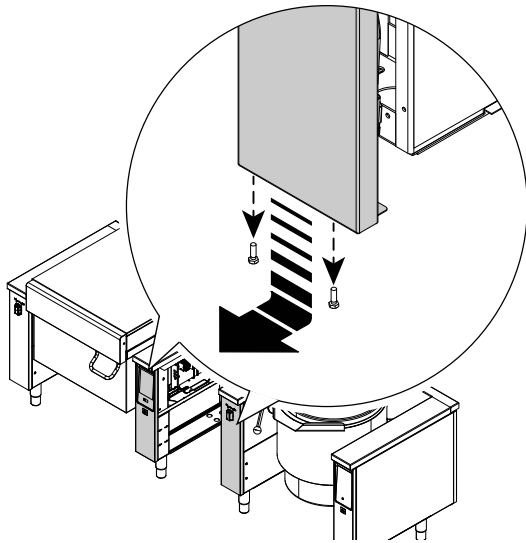


IMPORTANTE

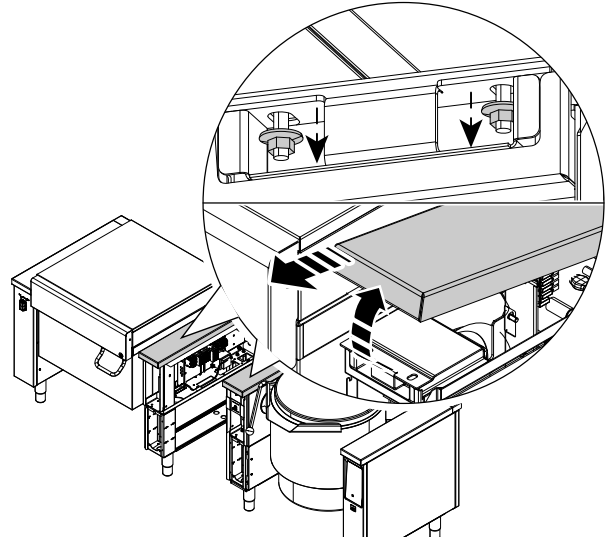
Non installare i pannelli laterali sui lati in cui le apparecchiature devono essere unite.

1. Innanzitutto rimuovere la manopola. Fare riferimento al paragrafo E.5 *Accedere ai componenti interni dell'apparecchiatura*.

Quindi rimuovere il pannello dell'interfaccia utente e il pannello frontale svitando le viti sul fondo.

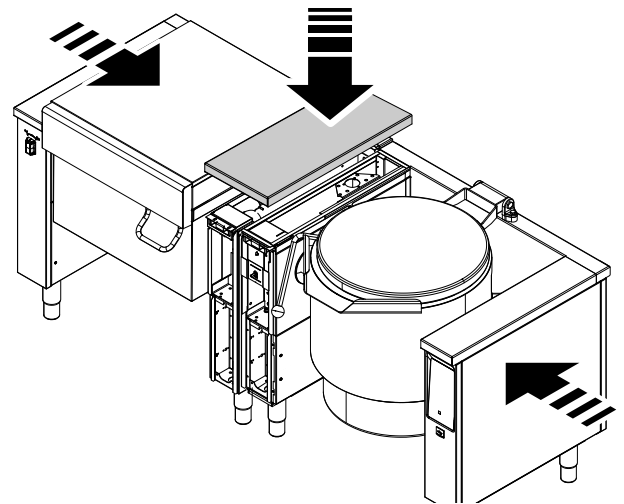


2. Svitare i bulloni e rimuovere le consolle.

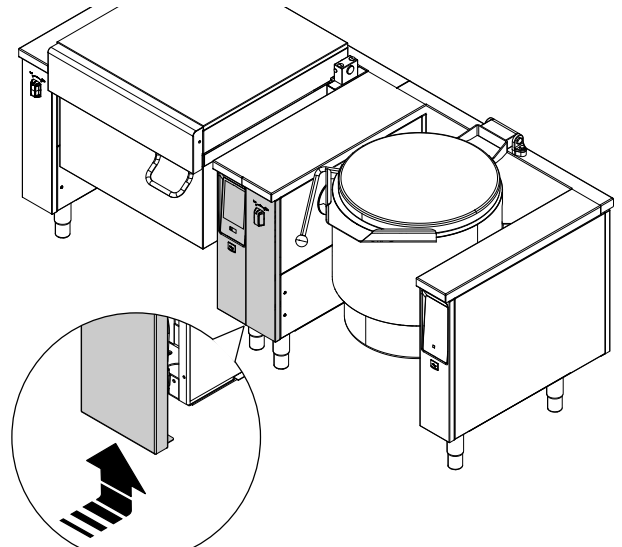


3. Avvicinare le unità. Posizionare le apparecchiature alla stessa altezza, quindi livellarle.

Sostituire le consolle con la consolle doppia richiesta all'effettuazione dell'ordine avvitando i bulloni.



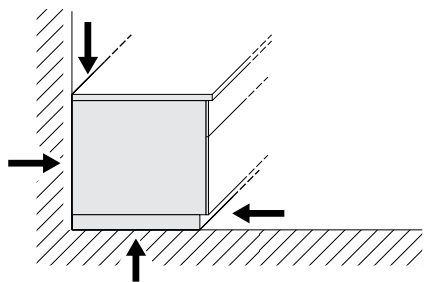
4. Rimontare il pannello dell'interfaccia utente e il pannello frontale fissandoli con delle viti.



F.10 Sigillante

Per ragioni igieniche, per evitare che acqua e altre sostanze penetrino sotto all'apparecchiatura, sigillare le fughe tra

l'apparecchiatura e la parete o il pavimento con silicone elastico permanente.



G ALLACCIAMENTO ELETTRICO



AVVERTENZA

Fare riferimento a "AVVERTENZE E INFORMAZIONI DI SICUREZZA".

G.1 Collegamento alla rete



AVVERTENZA

Fare riferimento al paragrafo A.11 *Allacciamento elettrico*.

Ciascuna apparecchiatura ha uno schema elettrico specifico. Esso contiene le specifiche tecniche (potenza elettrica, voltaggio, amperaggio ecc.).

Lo schema di installazione e di allacciamento (E SCHEMI DI INSTALLAZIONE) mostra la posizione della morsettieria principale.

Deve essere possibile bloccare il sistema in una posizione aperta ai fini della manutenzione, per evitare che l'unità venga accesa non intenzionalmente.

Installare a monte dell'apparecchiatura un interruttore onnipolare dalla capacità sufficiente con una distanza di apertura dei contatti di almeno 3 mm. Installare l'interruttore nell'impianto elettrico del fabbricato, nelle immediate vicinanze dell'apparecchiatura.

La rete elettrica viene collegata tramite un cavo installato durante l'assemblaggio, il quale sporge approssimativamente di 1,5 m dal pavimento o dalla parete.

In caso di installazione marina: la fluttuazione di tensione non deve essere maggiore del $\pm 6\%$.

Collegare l'apparecchiatura a un impianto di messa a terra efficiente. A tale scopo sulla morsettieria di allacciamento vi è

un morsetto con il simbolo \oplus alla quale va allacciato il conduttore di terra.

L'interfaccia per l'ottimizzazione della potenza è conforme alla norma DIN 18875.

G.2 Cavo di alimentazione

Se non segnalato diversamente, le nostre apparecchiature non sono provviste di cavo di alimentazione. L'installatore deve usare un cavo flessibile di caratteristiche non inferiori al tipo con isolamento in gomma H05RN-F.

Collegare il cordone di alimentazione CA alla morsettieria principale utilizzando un fermacavo, in conformità con lo schema elettrico.

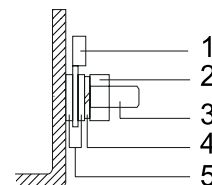
G.3 Collegamento equipotenziale



L'apparecchiatura deve essere collegata a un punto indicato su un sistema di collegamento equipotenziale con una sezione trasversale di connettore minima di 10 mm².

Durante l'installazione di molteplici apparecchiature, collegarle insieme attraverso il collegamento equipotenziale.

1. 6 mm in rilievo
2. Dado M6
3. Bullone filettato M6
4. Rondella elastica M6
5. Rondelle M6



NOTA!

Collegando il contatto a potenziale zero e l'ottimizzatore di energia è possibile che si produca una tensione esterna in corrispondenza dei terminali.

H COLLEGARE L'ALIMENTAZIONE DELL'ACQUA

H.1 Allacciamento idraulico



IMPORTANTE

- Eseguire l'allacciamento idraulico facendo riferimento al paragrafo A.12 *Allacciamento idraulico*.
- Qualora la pressione dell'acqua sia superiore a quella indicata, utilizzare un riduttore di pressione per evitare danneggiamenti all'apparecchiatura.

Per una corretta installazione è indispensabile collegare il tubo di aspirazione acqua alla rete di distribuzione mediante un filtro meccanico e una valvola di intercettazione.

Prima di collegare il filtro lasciare defluire una certa quantità d'acqua per spurgare la condotta da eventuali scorie.

Collegare l'apparecchiatura ad acqua che presenti:

- una concentrazione di cloruri inferiore a 20 ppm. Una concentrazione di cloruri più elevata può dare luogo a

fenomeni di ossidazione localizzati (non coperti dalla garanzia);

- una durezza compresa tra 5 e 25 °fH. Una durezza inferiore a 5 °fH rende l'acqua non potabile e una superiore 25 °fH produce depositi di calcare che richiedono l'esecuzione frequente di cicli disincrostanti.

Qualora la qualità dell'acqua non rientrasse negli intervalli summenzionati, si consiglia di installare un apposito sistema di trattamento.

H.2 Protezione anti-riflusso

È richiesto un dispositivo di protezione anti-riflusso per proteggere i singoli ingressi dell'acqua.

**IMPORTANTE**

Installare una valvola di ritegno singola, fornita con l'apparecchiatura, sul tubo di collegamento dell'acqua.

H.3 Alimentazione dell'acqua potabile

L'apparecchiatura dovrebbe essere collegata a linee fisse.

Gli allacciamenti idraulici possono essere a pavimento o a parete, in base al tipo di apparecchiatura richiesto.

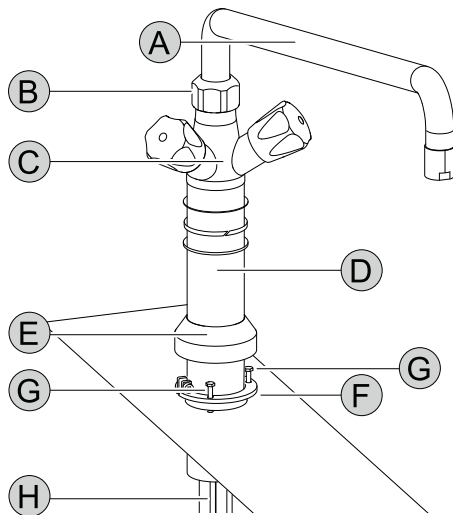
**IMPORTANTE**

Ottenere sempre l'accesso ai tubi in conformità con E.4 *Schema di installazione e di allacciamento*.

1. Alimentare i tubi tramite i relativi fori posti alla base o sul retro del telaio dell'apparecchiatura.
2. Rimuovere il pannello frontale e il pannello d'ispezione sinistro. Fare riferimento al paragrafo J.2 *Panoramica dell'apparecchiatura*.
3. Collegare i tubi flessibili con filettatura femmina da G 1/2" sui tubi dell'acqua che escono dal pavimento o dalla parete per mezzo di una valvola di intercettazione montata.
4. Quindi rimontare il pannello d'ispezione e il pannello frontale.

H.4 Rubinetto miscelatore

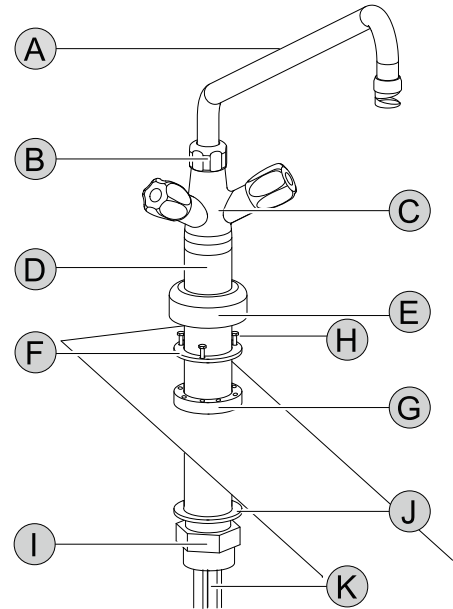
Installare il rubinetto miscelatore sulla consolle sinistra, in base al modello.

Modello 1:

- A. Braccio girevole
- B. Dado
- C. Corpo del rubinetto miscelatore
- D. Tubo portante
- E. Collare
- F. Collare di serraggio
- G. Vite a esagono cavo
- H. Tubi in rame

Installazione:

1. Inserire i tubi in rame **H** e il tubo portante **D** nel foro praticato in precedenza nella consolle sinistra.
2. Posizionare il supporto **D** e avvitare sul collare di serraggio **F** con una vite a esagono cavo **G**.
3. Spingere il collare **E** sopra il collare di serraggio **F** e in basso nella consolle.
4. Fissare il braccio girevole **A** sul corpo del rubinetto miscelatore **C** con il dado **B**.

Modello 2:

- A. Braccio girevole
- B. Dado
- C. Corpo del rubinetto miscelatore
- D. Tubo portante
- E. Collare
- F. Borchia
- G. Collare di serraggio
- H. Viti a esagono cavo
- I. Dado di fissaggio
- J. Guarnizione
- K. Tubi in rame

Installazione:

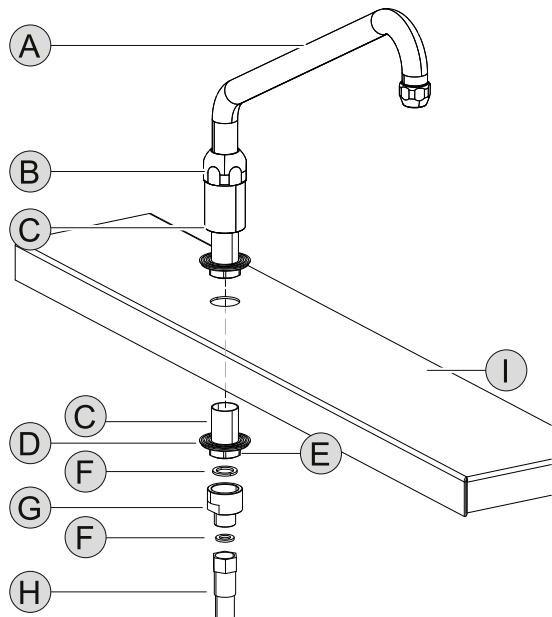
1. Serrare il collare di serraggio **G** con il dado di fissaggio **I** e la guarnizione in basso **J** nel foro praticato in precedenza nella consolle sinistra.
2. Inserire i tubi di rame **K** e il tubo portante **D** nel collare di serraggio **G**.
3. Posizionare il tubo portante **D** e avvitare la borchia **F** sul collare di serraggio **G** con le viti a esagono cavo **H**.
4. Spingere il collare **E** sopra il collare di serraggio **G** e in basso nella consolle.
5. Fissare il braccio girevole **A** sul corpo del rubinetto miscelatore **C** con il dado **B**.

**NOTA!**

In caso di apparecchiature ribaltabili, piegare delicatamente i due tubi in rame uno a destra e uno a sinistra del motore di ribaltamento per permettere a quest'ultimo di muoversi liberamente.

H.5 Braccio girevole per modelli "Sprint"

Installate il braccio girevole sulla consolle sinistra.



- A. Braccio girevole
- B. Dado
- C. Tubo portante
- D. Rondella elastica
- E. Dado di fissaggio
- F. Guarnizione
- G. Raccordo di riduzione
- H. Tubo flessibile di alimentazione dell'acqua
- I. Consolle

Installazione:

1. Inserire il tubo portante **C** nel foro praticato nella consolle **I**.
2. Inserire la rondella elastica **D** e il dado **E** nel tubo portante **C** che sporge sotto la consolle **I**.
Serrare il dado fino a quando tutti gli elementi sono fissati insieme.
3. Inserire la guarnizione **F** nel raccordo di riduzione **G** e fissare saldamente quest'ultimo alla filettatura del tubo portante **C**.
4. Inserire la guarnizione **F** nel tubo flessibile di alimentazione dell'acqua **H** e fissare quest'ultimo al raccordo di riduzione **G**. Serrare saldamente.

5. Montare il braccio girevole **A** con il dado **B** sul tubo portante **C**.



IMPORTANTE

Attenzione a eventuali perdite d'acqua!

H.6 Caricamento automatico dell'acqua

Se disponibile sul modello, il sistema di caricamento automatico dell'acqua riempie l'apparecchiatura con il volume di acqua impostato tramite il pannello comandi touch. Fare riferimento al paragrafo K.3.5.4 *Caricamento automatico dell'acqua*.

Se tale opzione è presente, una manopola del rubinetto è dedicata al caricamento automatico dell'acqua e l'altra è per il caricamento manuale.

È possibile avere la funzione di caricamento automatico solo dell'acqua fredda oppure la funzione di caricamento automatico dell'acqua fredda e acqua calda.



IMPORTANTE

Ricordarsi che per utilizzare la funzione di caricamento automatico (tramite il pannello comandi touch), l'apposita manopola deve essere aperta, altrimenti l'acqua non può fluire.

Opzione caricamento solo con acqua fredda:

- La manopola dedicata al caricamento automatico è quella **blu**.
- La manopola rossa consente di fare scorrere manualmente l'acqua calda.

Opzione caricamento dell'acqua calda e fredda:

- La manopola dedicata al caricamento automatico è quella **rossa**.
- Quando la manopola rossa è aperta, è possibile selezionare la funzione di caricamento automatico dell'acqua calda o fredda tramite il pannello comandi touch.
- La manopola blu consente di fare scorrere manualmente solo l'acqua fredda.

H.7 Sistema di caricamento automatico dell'acqua per i soli modelli "Sprint"

Sui modelli "Sprint", il sistema di caricamento automatico dell'acqua è sempre già impostato con acqua calda e fredda nel tubo girevole, perciò non è necessario ruotare alcuna manopola: il sistema si attiva tramite il pannello comandi touch. Fare riferimento al paragrafo K.3.5.4 *Caricamento automatico dell'acqua*.

I USO NORMALE DELL'APPARECCHIATURA

I.1 Caratteristiche del personale abilitato a intervenire sull'apparecchiatura

Il Cliente deve accertarsi che gli addetti all'uso ordinario dell'apparecchiatura siano adeguatamente addestrati e dimostrino competenza nell'adempire le proprie mansioni.

L'incaricato dell'operazione deve:

- leggere e comprendano il manuale;
- ricevano formazione e addestramento adeguati ai loro compiti, per operare in sicurezza;
- ricevano formazione specifica per l'uso corretto dell'apparecchiatura.



IMPORTANTE

Il Cliente dovrà verificare che il proprio personale abbia compreso le istruzioni impartite ed in particolare quello che riguarda gli aspetti relativi alla sicurezza e l'igiene sul lavoro nell'uso dell'apparecchiatura.

I.2 Requisiti di base per l'uso dell'apparecchiatura

- Conoscenza della tecnologia ed esperienza specifica circa il funzionamento dell'apparecchiatura.
- Cultura generale di base e cultura tecnica di base a livello sufficiente per leggere e capire il contenuto del manuale; compresa la corretta interpretazione dei disegni della segnaletica e dei pittogrammi.
- Conoscenze sufficienti per effettuare in sicurezza gli interventi di propria competenza specificati nel manuale.
- Conoscenza delle norme di igiene e sicurezza sul lavoro.

J DESCRIZIONE DEL PRODOTTO

J.1 Uso

L'apparecchiatura è destinata all'uso industriale e deve essere utilizzata da personale addestrato all'uso.

Questa apparecchiatura dovrà essere destinata solo all'uso per la quale è stata espressamente concepita, cioè per cuocere, brasare, rosolare, arrostitire, bollire e cuocere al vapore i cibi.

Ogni altro uso è da ritenersi improprio.



IMPORTANTE

Per procedere alla "bollitura" riempire l'apparecchiatura di cibo fino a un'altezza di almeno 40 mm, altrimenti potrebbe bruciare. Se il livello di caricamento è inferiore a 40 mm potrebbero verificarsi fluttuazioni nell'indicatore della temperatura. In caso di livello di caricamento ridotto attivare la funzione "Soft cooking" (cottura delicata). Fare riferimento al paragrafo K.3.5.3 *Cottura delicata*.

L'apparecchiatura è provvista di 2 zone riscaldanti che possono essere regolate separatamente. Fare riferimento al paragrafo K.3.5.5 *Funzione Multizone (Multizona)*.

L'apparecchiatura è conforme a GN.



AVVERTENZA

All'apertura del coperchio o dello scarico vapore, tenersi a distanza poiché potrebbe fuoriuscire vapore caldo.



ATTENZIONE

Evitare di accendere l'apparecchiatura a vuoto.



NOTA!

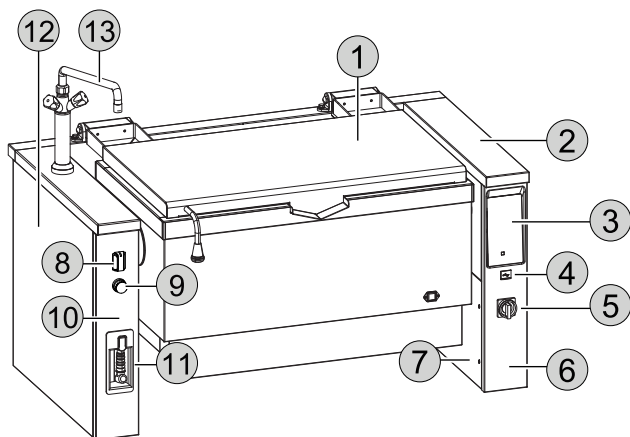
Le temperature necessarie per i processi di cottura causano l'intenso surriscaldamento di alcuni componenti.

Ciò non è dovuto a un problema di progettazione, ma è una conseguenza della conducibilità termica dell'acciaio inox.

Il livello di caricamento massimo non deve superare il relativo segno, cioè non deve essere superiore a 40 mm dal bordo superiore della pentola.

Fare riferimento a A.4 *Sicurezza generale ProThermetic*.

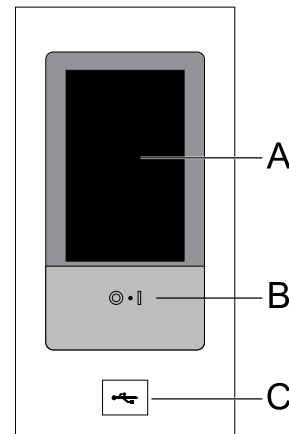
J.2 Panoramica dell'apparecchiatura



1. Coperchio
2. Consolle
3. Pannello comandi touch
4. Connessione USB
5. Interruttore principale (accessorio)
6. Pannello dell'interfaccia utente

7. Pannello d'ispezione
8. Manopola per la funzione di ribaltamento
9. Stop di emergenza (se disponibile sul modello)
10. Pannello frontale
11. Doccetta (se disponibile sul modello)
12. Pannello laterale
13. Rubinetto miscelatore / braccio girevole (se disponibile sul modello)

J.3 Pannello di controllo

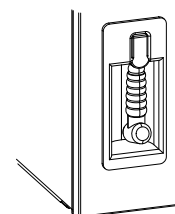


- A. Display - Touch screen
- B. Tasto ON/OFF
- C. Ingresso/uscita chiave USB

J.4 Doccetta (se disponibile sul modello)

Servirsi della doccetta per effettuare la pulizia dell'apparecchiatura.

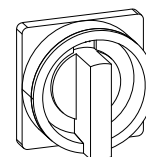
Estrarre delicatamente la maniglia e il tubo flessibile della doccetta e fissarli in posizione. Quindi premere il tasto per la pulizia del dispositivo con acqua. Per rimettere a posto la doccetta, tirare leggermente il tubo flessibile in modo che si riavvolga automaticamente.



J.5 Interruttore principale (opzionale)

Per interrompere l'alimentazione dai morsetti al dispositivo, servirsi dell'interruttore generale.

Il dispositivo deve essere spento prima di togliere l'alimentazione tramite l'interruttore generale.



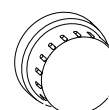
J.6 Stop di emergenza (accessorio)

Fare riferimento al paragrafo J.2 *Panoramica dell'apparecchiatura*.

Se presente, premere il tasto dello stop di emergenza per arrestare immediatamente l'apparecchiatura.

L'intero pannello comandi touch si spegne.

Per sbloccare il tasto dello stop di emergenza, ruotare la manopola interruttore in senso orario.



K ISTRUZIONI PER L'USO

K.1 Primo utilizzo



Tutte le apparecchiature sono sottoposte a prove di sicurezza e funzionamento alla consegna.

Prima di utilizzare l'unità, eseguire le operazioni di messa in servizio secondo la specifica lista di controllo (fare riferimento alla "Lista di controllo per la messa in servizio").

- Pulire il grasso di protezione industriale da tutte le parti dell'apparecchiatura e degli accessori prima del primo utilizzo.
- Per eseguire correttamente la pulizia di base, annotare e seguire le istruzioni in L *Pulizia e manutenzione dell'apparecchiatura*.
- Prima di procedere al primo utilizzo, riscaldare l'apparecchiatura a una temperatura di 160°C per 30 minuti. Quindi, farla raffreddare completamente con il coperchio aperto.
- Non utilizzare olio o grasso vegetale per trattare la pentola.
- Se presente, smontare il rubinetto di scarico, pulirlo accuratamente con un detergente delicato caldo, asciugarlo e ingrassarlo leggermente con uno speciale grasso per rubinetti inodore, insapore e non tossico.

K.2 Accensione e spegnimento

Premere il tasto pertinente:

-  Per mettere in funzione l'apparecchiatura
-  Per spegnere l'apparecchiatura



NOTA!

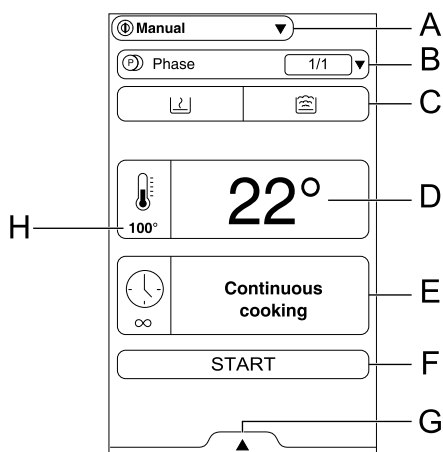
Se presente, spegnere completamente l'apparecchiatura usando l'interruttore principale (accessorio), in modo che tutti i display diventino inattivi.

Fare riferimento al paragrafo J.2 *Panoramica dell'apparecchiatura*.

K.3 Pannello comandi touch

K.3.1 Pagina iniziale

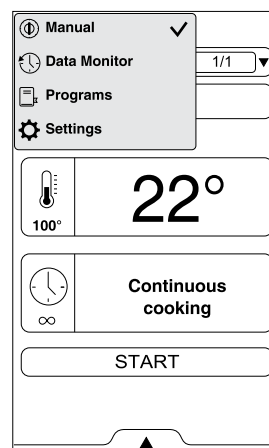
Quando l'apparecchiatura viene avviata, il display si illumina, carica il software e dopo un breve tempo mostra, per impostazione predefinita, la pagina iniziale in modalità "Manual" (Manuale).



- A. Menu principale
- B. Fase di cottura
- C. Modalità di cottura
- D. Temperatura interna
- E. Tempo di cottura
- F. Pulsante di avvio
- G. Funzioni aggiuntive
- H. Impostazione temperatura

K.3.2 Menu principale

L'apparecchiatura consente di cuocere in varie modalità di cottura, memorizzare e richiamare programmi.



La modalità manuale consente di personalizzare i cicli di cottura impostando il tempo e la temperatura o la potenza (fare riferimento al capitolo K.3.3 *Modalità manuale*).



"Data monitor" (Controllo dati) contiene esclusivamente informazioni per l'Assistenza Clienti.



La modalità Programs (Programmi) richiama le ricette precedentemente salvate e ripristina velocemente i parametri e le impostazioni di ciascun ciclo di cottura, evitando di doverli assegnare di nuovo (fare riferimento al capitolo K.3.6 *Modalità programmi*).



La modalità Settings (Impostazioni) consente di personalizzare le funzioni e le opzioni dell'apparecchiatura per un uso migliore (fare riferimento al capitolo K.3.9 *Impostazioni*).

K.3.3 Modalità manuale

Scegliere la modalità di cottura:





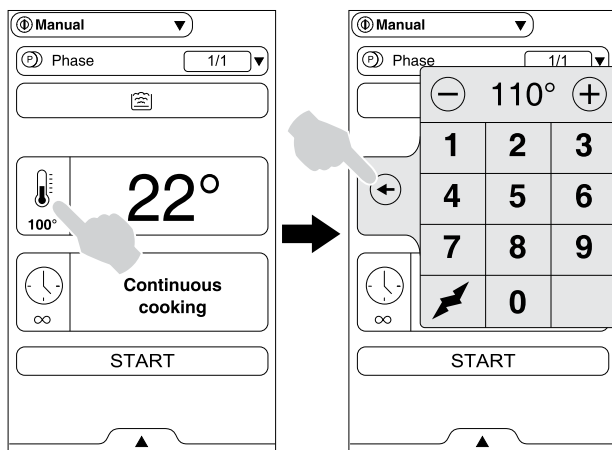
Cottura a brasatura



Cottura ad ebollizione

K.3.3.1 Impostazione della temperatura richiesta in °C/°F

1. Sfiocare il simbolo del valore della temperatura  ;
2. Inserire il nuovo valore sul tastierino numerico che appare sul display;
3. Sfiocare il simbolo  per impostare il valore della temperatura o attendere che la finestra si chiuda automaticamente.



NOTA!
È possibile impostare una temperatura compresa tra 25°C e 250°C.

K.3.3.2 Impostazione del livello di potenza (se disponibile)

1. Sfiare il simbolo del valore della temperatura ;
2. Sfiare il simbolo del livello di potenza sul tastierino numerico che appare sul display;
3. Impostare il livello di potenza da 1 a 9: 1 è il livello minimo e 9 è il livello massimo;
4. Sfiare il simbolo per impostare il livello di potenza.

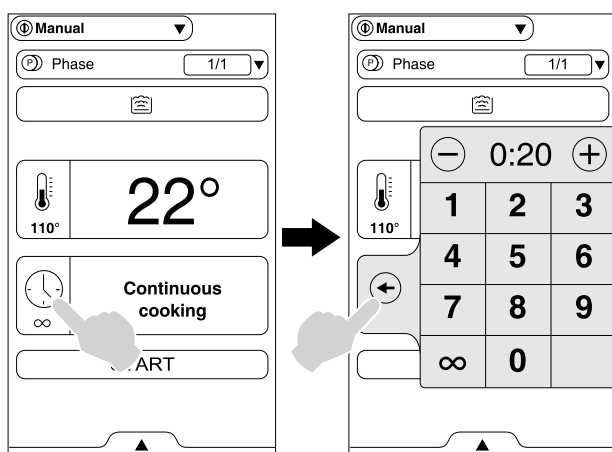


IMPORTANTE

All'avvio del ciclo, il simbolo lampeggia fino al raggiungimento della temperatura impostata. Quindi il simbolo scompare e inizia il tempo di cottura.

K.3.3.3 Impostazione della durata

1. Sfiare il simbolo del valore del tempo ;
2. Inserire il nuovo valore sul tastierino numerico che appare sul display;
3. Sfiare il simbolo per impostare la durata.

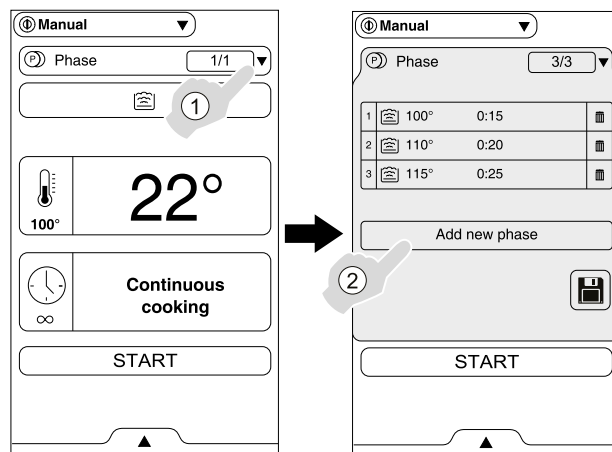


NOTA!
È inoltre possibile impostare una cottura continua sfiorando il simbolo e quindi .

K.3.3.4 Aggiunta di una o più fasi di cottura

1. Sfiare il simbolo per aprire il menu delle fasi;
2. Aggiungere una nuova fase toccando l'apposito tasto;

3. Impostare temperatura e durata come spiegato nei paragrafi precedenti;



NOTA!

Per memorizzare la sequenza di fasi in un programma, toccare il simbolo e fare riferimento al paragrafo K.3.5 Funzioni aggiuntive.

K.3.4 Area cassetto

Il cassetto è una espansione che si trova all'interno di alcuni ambienti del menu e contiene delle opzioni e funzioni.

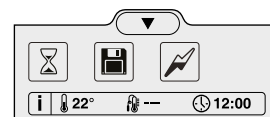
Il cassetto inferiore contiene ulteriori impostazioni, gestione di accessori e funzioni avanzate. La sua composizione dipende dai parametri di impostazione e dal ciclo di fase.



Sfiare per aprire il cassetto inferiore e per chiuderlo.

K.3.5 Funzioni aggiuntive

Sfiare per aprire il cassetto inferiore.

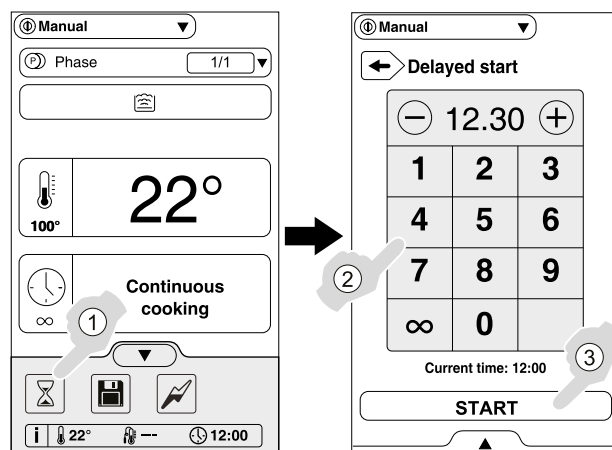


K.3.5.1 Avvio ritardato



Con questa opzione è possibile ritardare l'avviamento di un ciclo a un orario più adeguato.

1. Sfiare il simbolo dell'avvio ritardato;
2. Impostare l'orario di avvio sul tastierino numerico che verrà visualizzato;
3. Confermare l'avvio ritardato toccando il pulsante di start.






IMPORTANTE

All'orario programmato l'apparecchiatura si accende e inizia la fase di riscaldamento per raggiungere la temperatura impostata.



NOTA!

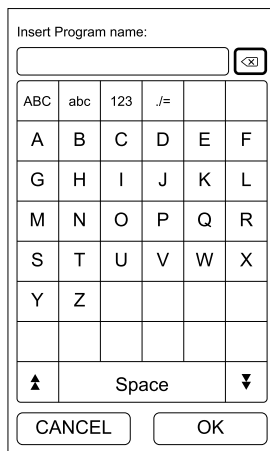
Una volta selezionata questa funzione, l'icona  appare nella schermata principale.

K.3.5.2 Salvataggio programma



Per salvare e memorizzare cicli di cottura personalizzati.

1. In "modalità manuale" impostare i parametri di cottura in base alle proprie esigenze;
2. Aprire il cassetto inferiore e toccare l'apposita icona per salvare il programma.
3. Modificare il nome del programma sul tastierino numerico che apparirà e confermare;
Il nuovo programma verrà memorizzato in "modalità programmi".



NOTA!

Per accedere alla "modalità programmi", fare riferimento al paragrafo K.3.6 *Modalità programmi*.

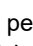
K.3.5.3 Cottura delicata



Riduce la potenza del ciclo di cottura raggiungendo la temperatura impostata più lentamente.


Se ne raccomanda l'utilizzo con cibi delicati quali il latte e tutto ciò che brucia facilmente.

La funzione di cottura delicata è disponibile nella modalità bollitura. Quando è disponibile la modalità brasatura, la funzione può essere attivata a una temperatura inferiore a 120 °C.

1. Sfiore l'icona della cottura delicata;
2. Sfiore  per chiudere il cassetto inferiore;
3. Avviare il ciclo.

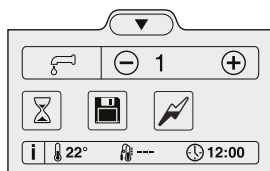


NOTA!




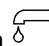
Una volta selezionata questa funzione, l'icona  appare nella schermata principale.

K.3.5.4 Caricamento automatico dell'acqua

Se l'apparecchiatura è dotata della funzione di caricamento automatico dell'acqua, la relativa icona appare nell'area cassetto.



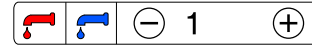
Per avviare la funzione di caricamento automatico dell'acqua:

1. Sfiore  per aprire il cassetto inferiore;
2. Impostare i litri d'acqua toccando  o .
3. Sfiore l'icona  per avviare il caricamento dell'acqua.



NOTA!

Con l'opzione di caricamento dell'acqua calda o fredda è possibile scegliere se riempire l'apparecchiatura con acqua calda o fredda sfiorando il simbolo rosso o blu.



4. Sfiore  per chiudere il cassetto inferiore;



IMPORTANTE

Ricordarsi di aprire la manopola del caricamento automatico dell'acqua, altrimenti l'acqua non può fluire; fare riferimento al paragrafo H.6 *Caricamento automatico dell'acqua*.

K.3.5.5 Funzione Multizone (Multizona)

Con questa opzione la superficie dell'apparecchiatura è suddivisa in due zone riscaldanti indipendenti che possono essere regolate separatamente o insieme, con due temperature di cottura diverse.



Per selezionare la zona di cottura:

1. Sfiore l'icona della modalità brasatura per aprire il menu multizona;
2. Selezionare una delle quattro opzioni:



Zona riscaldante sinistra accesa.



Zona riscaldante destra accesa.

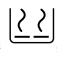


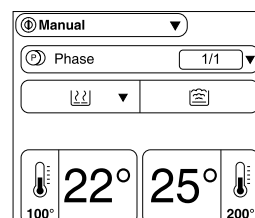
Entrambe le zone riscaldanti accese ma con temperature diverse.



Superficie di cottura interamente accesa con temperatura omogenea.

3. Impostare temperatura e durata come spiegato nei para-

grafi precedenti. Scegliendo la modalità , impostare le due temperature corrispondenti.



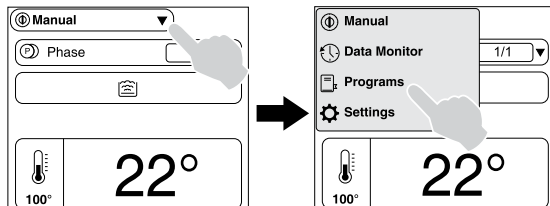
4. Avviare il ciclo.


K.3.6 Modalità programmi

La “modalità programmi” consente di richiamare ricette precedentemente memorizzate e di scaricare/caricare programmi da o sull'apparecchiatura tramite una chiave USB.

• Selezione di un programma salvato:


1. Selezionare la “modalità programmi” nel menu principale;




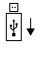
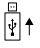
2. Sfiore il programma desiderato o cercarlo inserendo il nome vicino all'icona ;

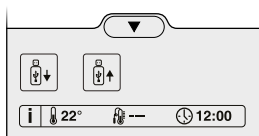


NOTA!

Per cancellare un programma, sfiorare l'icona .

• Scaricamento/caricamento programmi:

1. Sfiore  per aprire il cassetto inferiore.
2. Selezionare l'icona  per scaricare un programma, o l'icona  per caricarlo.

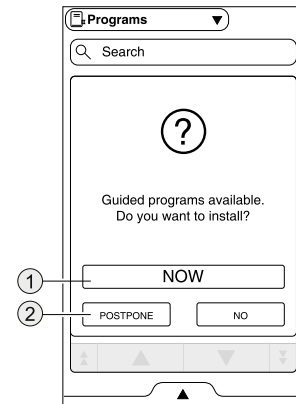




K.3.6.1 Programmi di cottura guidati (se presenti, a seconda del modello)

Si tratta di programmi preimpostati che forniscono una guida durante i cicli di cottura tramite consigli e messaggi pop-up.

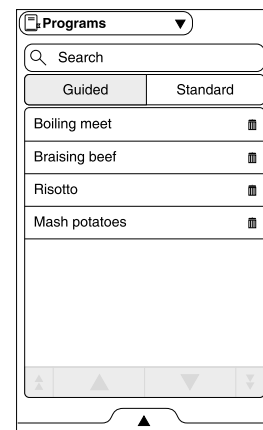
• Attivazione dei programmi guidati (solo la prima volta):

1. Una volta entrati nella “modalità Programmi” nel menu principale, viene visualizzato un messaggio pop-up in cui viene chiesto se si desidera installare i programmi guidati.



2. Sfiore l'icona corrispondente se si desidera procedere subito  o in seguito .

Dopo l'installazione il display riporta i programmi guidati preimpostati.




Ora è possibile modificarli, cancellarli o farne una copia.



NOTA!



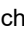
Per ripristinare i programmi guidati fare riferimento al paragrafo K.3.9 *Impostazioni*.

• Scelta dei programmi

1. Sfiore il programma desiderato o cercarlo inserendo il nome vicino all'icona .
2. Verranno visualizzati un messaggio pop-up contenente un riassunto dei principali ingredienti della ricetta e, qualora sia disponibile un video, un codice QR da scansionare per avere accesso diretto al video stesso.
3. Confermare per avviare il ciclo di cottura impostato.

• Caricamento automatico dell'acqua (se presente)

I programmi guidati offrono la possibilità di scegliere la quantità di litri d'acqua da caricare e di essere guidati nelle operazioni tramite messaggi pop-up.

1. Sfiore  per aprire il cassetto inferiore prima di avviare il programma.
2. Sfiore l'icona  per modificare la quantità di litri d'acqua da caricare nell'apparecchiatura nel ciclo in corso e confermare.
3. Sfiore  per chiudere il cassetto inferiore e avviare il programma.

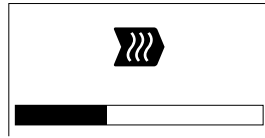
**NOTA!**

Quando viene avviato un programma guidato senza apportare cambiamenti, un messaggio pop-up chiederà se si desidera modificare le impostazioni esistenti cambiando la quantità d'acqua da caricare.

K.3.7 Avvio di un ciclo di cottura

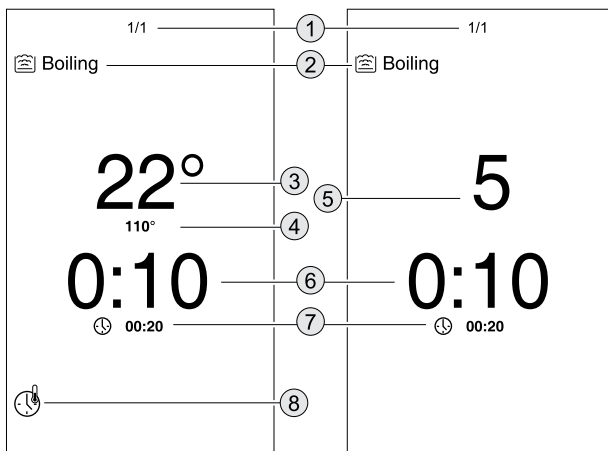
All'avvio di un ciclo di cottura, l'apparecchiatura inizia a riscaldarsi per raggiungere la temperatura impostata.

Nel caso sia abilitata (fare riferimento al paragrafo K.3.9 *Impostazioni*), e disponibile sul modello posseduto, la visualizzazione della fase di preriscaldamento, sul display sarà riportata la seguente schermata:



È ora possibile inserire gli alimenti.

Il tempo di cottura inizia al raggiungimento della temperatura impostata.

**Impostazione temperatura****Impostazione livelli di potenza**

1. Numero della fase di cottura in corso
2. Modalità di cottura attuale
3. Temperatura del cibo attuale
4. Impostazione temperatura
5. Livello di potenza impostato
6. Tempo restante
7. Tempo di cottura impostato
8. Icona presente fino al raggiungimento della temperatura impostata

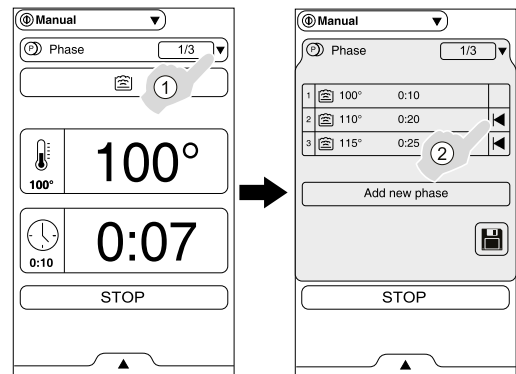
Ulteriori opzioni dopo l'avvio del ciclo

- A. **Per arrestare un ciclo** prima del tempo impostato: sfiorare il display e quindi il tasto "A".
- B. **Per saltare la fase di cottura in corso:** nel caso in cui il ciclo sia composto da più fasi, è possibile saltare quella in corso sfiorando il display e quindi l'icona ►.

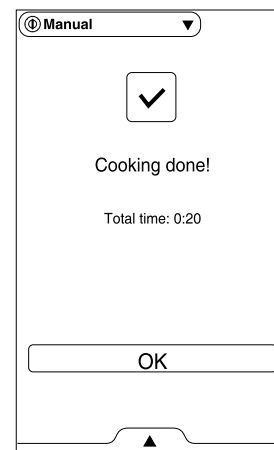
**NOTA!**

Nel caso in cui sia disponibile sul modello posseduto, abilitare la funzione **B** facendo riferimento al paragrafo K.3.9 *Impostazioni*, altrimenti:

1. Sfiore il simbolo ▼ per aprire il menu delle fasi;
2. Sfiore il simbolo ◀ per saltare le fasi in corso.

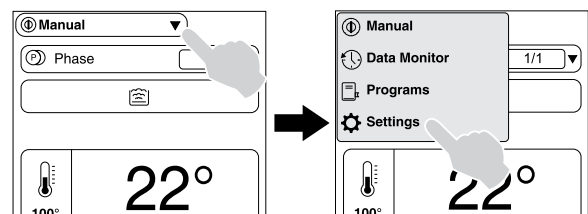
**K.3.8 Termine ciclo**

Al termine del ciclo di cottura, sfiorare "OK".

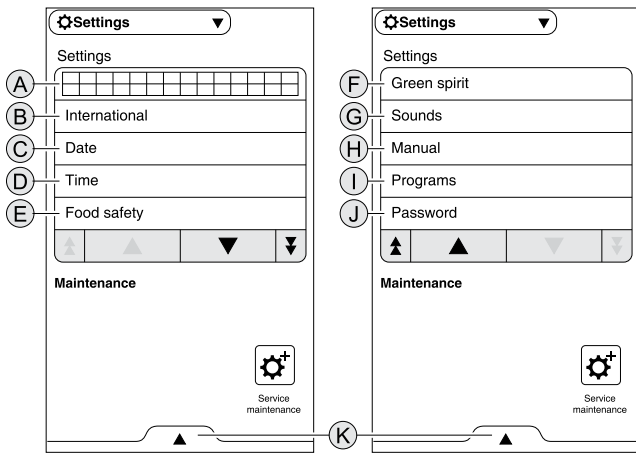
**K.3.9 Impostazioni**

La modalità di "impostazione" consente di modificare alcuni parametri di utilizzo dell'apparecchiatura.

1. Selezionare "Settings" nel menu principale;



2. Il display mostra il menu principale con le impostazioni:



▼▲ Tasti di scorrimento

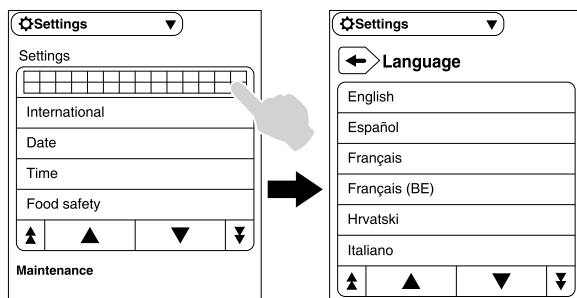
▼▲ Tasti di inizio / fine scorrimento

Assistenza e manutenzione
 Questo ambiente deve essere eseguito esclusivamente da un tecnico autorizzato.

A. Lingua

Questo parametro consente di personalizzare tutti i menu nella lingua selezionata.

- Sfiare la striscia con le bandiere
- Scorrere in alto o in basso per trovare la lingua desiderata
- Sfiare per tornare al menu "Settings".



B. Impostazioni generali

Questa funzione consente di impostare molti parametri:

- Lingua: fare riferimento al punto "A";
- Formato data: GG/MM/AAAA ecc.;
- Formato tempo: 24 H / 12 H;
- Unità di misura della temperatura: °C / °F.
- Sfiare per tornare al menu "Settings".

C. Date

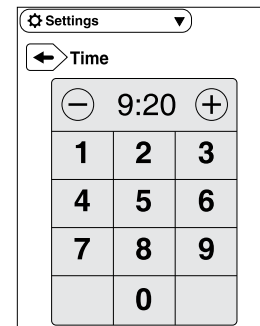
Questa impostazione consente di impostare la data attuale.

- Impostare la data toccando o .
- Sfiare per tornare al menu "Settings".

D. Ora

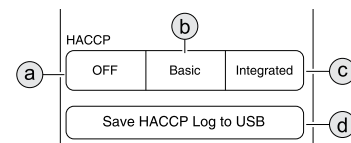
Questa impostazione consente di impostare l'orario attuale.

- Impostare il tempo toccando o oppure toccando il numero corrispondente sul tastierino numerico.
- Sfiare per tornare al menu "Settings".



E. Sicurezza alimentare

La funzione HACCP consente di memorizzare tutti i valori impostati che identificano un processo di cottura e la loro variazione, la temperatura della cella e, se utilizzata, la temperatura interna del cibo a intervalli specifici.



- Abilitazione / disabilitazione della funzione HACCP;
- Funzione HACCP disponibile con chiave USB;
- Funzione HACCP disponibile con kit integrato;
- Per salvare i valori HACCP sulla chiave USB.

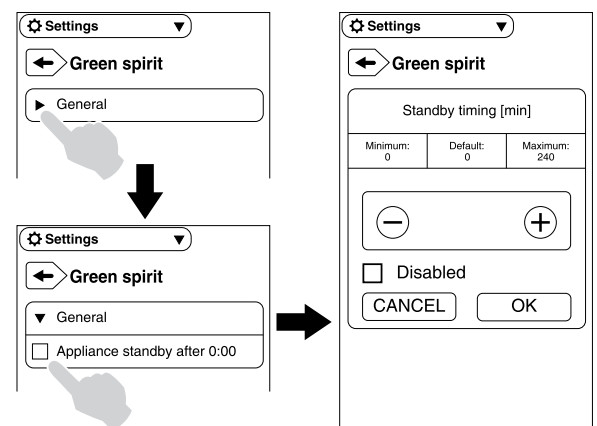
In modalità "bollitura" registra la temperatura del cibo rilevata dal sensore laterale.

In modalità "brasatura" registra la temperatura del cibo rilevata dal pannello di fondo.

F. Green Spirit

Questa funzione consente di impostare il numero di minuti (o secondi) trascorsi i quali il display entra in standby, o di disabilitare la modalità standby:

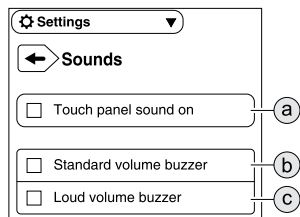
- Sfiare la freccia per aprire il menu;
- Mettere un segno di spunta sul quadratino per impostare il tempo per l'attivazione della modalità standby;
- Impostare il tempo e fare clic su "OK" per confermare.



NOTA!
 Sfiare il display per riattivarlo una volta entrato in standby.

G. Suoni

Questa impostazione consente di abilitare / disabilitare i suoni e di impostare il livello del volume.

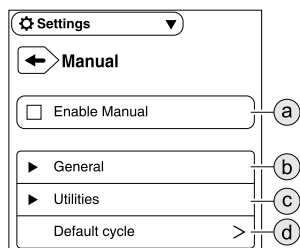


- a. Abilitazione/disabilitazione dei suoni del pannello comandi touch
- b. Volume standard
- c. Volume alto

Sfiorare per tornare al menu "Settings".

H. Manual (Manuale)

Questa impostazione consente di abilitare/disabilitare la modalità di cottura manuale e le sue opzioni:



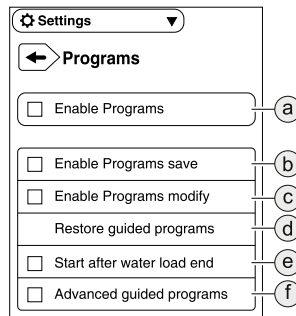
- a. Abilitazione / disabilitazione della modalità manuale: quando la modalità manuale è disabilitata sono disponibili solo i programmi salvati.
- b. Generale:
 - Per mostrare o nascondere i valori reali e impostati;
 - Per abilitare / disabilitare le fasi cottura;
 - Per abilitare / disabilitare l'avvio ritardato;
 - Per abilitare / disabilitare la visualizzazione della fase di preriscaldamento;
 - Per abilitare / disabilitare il salto della fase sul pulsante di start.
- c. Utilità: per mostrare / nascondere le informazioni di cottura nel cassetto inferiore.



- d. Ciclo predefinito: per impostare il ciclo della pagina iniziale.

Sfiorare per tornare al menu "Settings".

I. Programs (Programmi)



- a. Abilitazione / disabilitazione programmi;
- b. Abilitazione / disabilitazione della possibilità di salvare programmi;
- c. Abilitazione / disabilitazione della possibilità di modificare programmi;
- d. Ripristino dei programmi di cottura guidati;
- e. In caso di caricamento automatico dell'acqua, abilitazione / disabilitazione dell'avvio automatico del ciclo una volta caricata la quantità d'acqua impostata;
- f. Abilitazione / disabilitazione dei messaggi pop-up per funzioni avanzate e fasi più specifiche dei programmi guidati, quali quella per il mantenimento della temperatura desiderata al termine di un programma guidato.

Sfiorare per tornare al menu "Settings".

J. Password

Consente di impostare, modificare o rimuovere la password: se abilitata, impedisce la modifica manuale di alcune funzioni (es. a causa di tocchi accidentali o da parte di persone non autorizzate).

K. Impostazioni aggiuntive

Aprire il cassetto inferiore e selezionare la relativa icona:

Scaricamento/caricamento programmi



Fare riferimento a K.3.6 *Modalità programmi*.

Impostazione predefinita



Qualora sia necessario ripristinare l'impostazione di fabbrica, procedere come segue:

- Aprire il cassetto inferiore e selezionare la relativa icona;
- Confermare di voler ripristinare per chiudere la finestra di pop-up.

Calibrazione del touch screen



Questa impostazione consente di impostare la calibrazione dello schermo.

- Toccare lo schermo il più vicino possibile al centro della croce rossa.
- Ripetere fino a che la croce non diventa verde.
- Toccare e tenere premuto per uscire.

K.3.10 Messaggi d'allarme

Qualsiasi errore o allarme viene mostrato sul display con



l'icona e una breve descrizione.

Contemporaneamente l'apparecchiatura emette un segnale acustico.

K.3.11 Manutenzione preventiva

Se disponibile sul modello posseduto, è possibile impostare un allarme che informa quando è necessario effettuare la manutenzione in base al numero di cicli di cottura, alle ore di funzionamento dell'apparecchiatura o ai giorni/mesi trascorsi. Fare riferimento al Manuale di servizio o contattare l'Assistenza Clienti.

K.4 Kit connettività

Nel caso in cui sia presente il kit connettività, collegare il cavo Ethernet e verificare nelle impostazioni del pannello comandi touch che il parametro 40 sia impostato correttamente. Fare riferimento al documento "Impostazione parametri".

In primo luogo rimuovere il pannello dell'interfaccia utente. Fare riferimento al paragrafo E.5 *Accedere ai componenti interni dell'apparecchiatura*.

Quindi inserire il cavo Ethernet nel connettore montato in fabbrica.

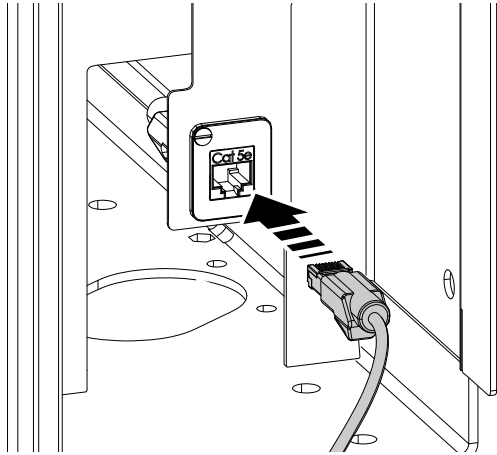


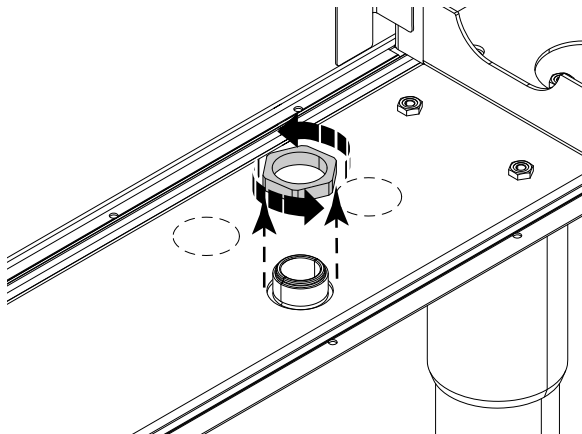
Fig. 1 Cavo Ethernet nel connettore



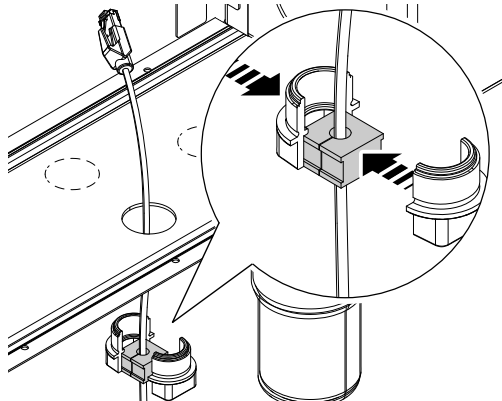
IMPORTANTE

Se l'apparecchiatura è dotata di piedini, inserire il cavo Ethernet nel pressacavo già montato:

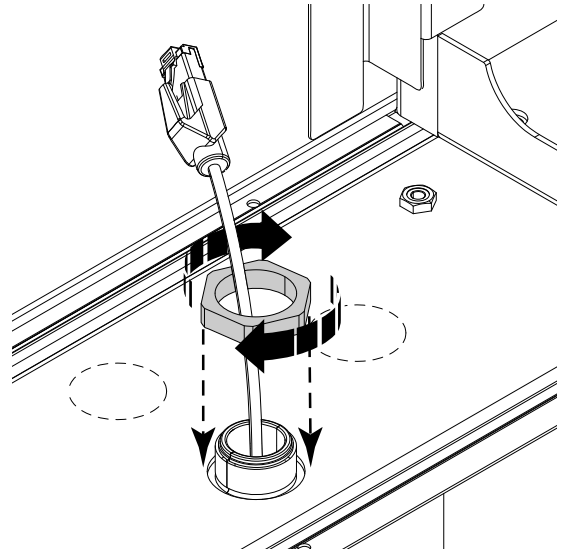
1. Rimuovere il pressacavo dalla sua posizione.




2. Inserire il cavo Ethernet nel pressacavo.

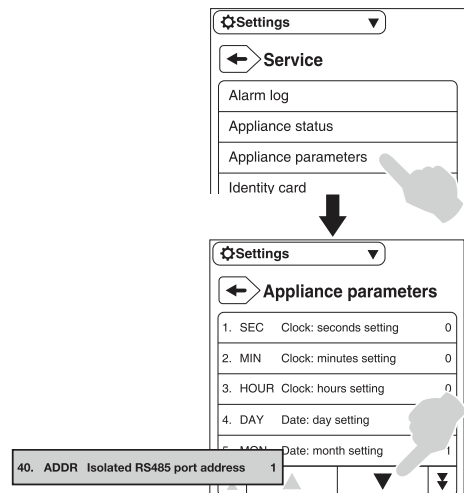


3. Rimontare il pressacavo nella sua posizione originaria.

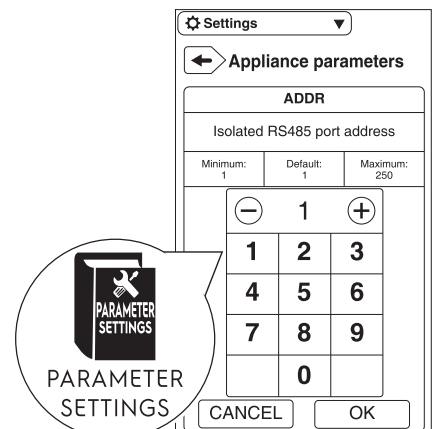


4. Inserire il cavo Ethernet nel connettore montato in fabbrica. Fare riferimento a Fig. 1 *Cavo Ethernet nel connettore*.
5. Rimontare il pannello dell'interfaccia utente.
6. Tramite il pannello comandi touch, entrare nella modalità "Settings" (Impostazioni; fare riferimento a K.3.9 *Impostazioni*) e fare tap su .

7. Inserire la password. Fare riferimento al manuale di servizio o al documento "Impostazione parametri".
8. Fare clic su "Appliance parameters" (Parametri apparecchiatura) e quindi scorrere in basso fino al parametro 40.



9. Impostare il parametro 40 come descritto nel documento "Impostazione parametri".





NOTA!
Per verificare che tutti i parametri siano impostati correttamente fare riferimento al documento "Impostazione parametri".

K.5 Rubinetto di scarico

Il rubinetto di scarico (se presente) viene utilizzato per scaricare il cibo cotto in quantità precise.

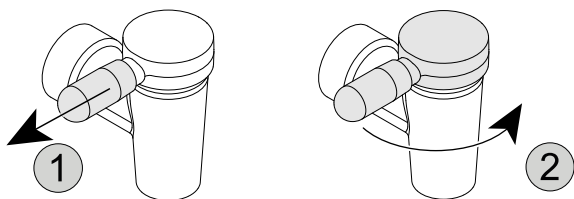
La maniglia posizionata a sinistra indica che il rubinetto di scarico è chiuso; al contrario, la maniglia posizionata a destra indica che il rubinetto di scarico è aperto.



IMPORTANTE

Non rimuovere la calotta del rubinetto di scarico durante il procedimento di scaricamento cibo / liquidi.

K.5.1 Apertura del rubinetto di scarico



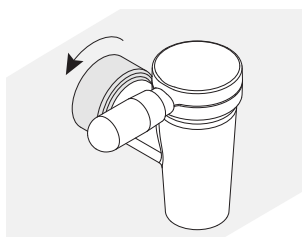
1. Impugnare la maniglia della calotta e tirarla delicatamente per sbloccarla.

2. Ruotare la maniglia completamente verso destra.

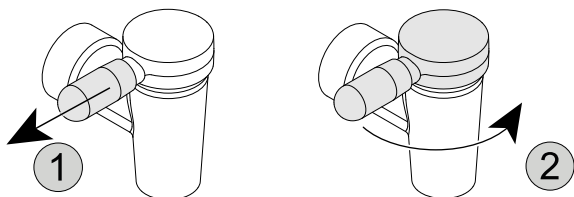
Per chiudere il rubinetto di scarico, ruotare la calotta con la maniglia da destra a sinistra.

K.5.2 Smontaggio del rubinetto di scarico

Ruotare il rubinetto di scarico in senso antiorario e rimuoverlo.

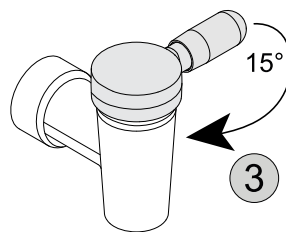


K.5.3 Smontaggio della copertura del rubinetto di scarico

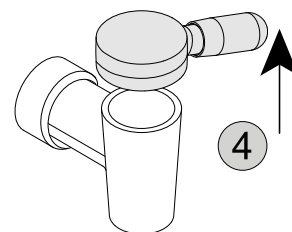


1. Impugnare la maniglia della calotta e tirarla delicatamente per sbloccarla.

2. Ruotare la maniglia completamente verso destra.



3. Quindi ruotare nuovamente la maniglia leggermente verso sinistra (circa 15°).



4. Sollevare la calotta del rubinetto di scarico con la maniglia.

Per rimontare la calotta del rubinetto di scarico procedere seguendo l'ordine inverso.

K.6 Ribaltamento dell'apparecchiatura

L'apparecchiatura può essere ribaltata oltre 90°.

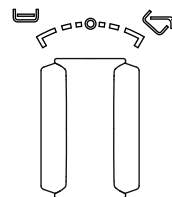
Fare riferimento al paragrafo J.2 *Panoramica dell'apparecchiatura*.

Prima di procedere al ribaltamento dell'apparecchiatura, assicurarsi che:

- Il braccio girevole del rubinetto miscelatore (se presente) sia rivolto in avanti;
- Il coperchio sia completamente aperto;
- Non ci siano persone od oggetti nell'area di ribaltamento sotto l'apparecchiatura.

Per ribaltare l'apparecchiatura, ruotare la manopola verso destra.

L'apparecchiatura si ribalta a velocità variabile fintantoché la manopola viene mantenuta nella posizione di ribaltamento (ruotata verso destra).



Al momento del rilascio, la manopola ritorna in posizione neutra e l'apparecchiatura rimane nella posizione in cui si trova. Per riportarla in posizione orizzontale, ruotare la manopola in senso antiorario (verso sinistra).

Selezionare la velocità di ribaltamento in modo che il cibo possa essere scaricato rimanendo entro l'area di vuotatura dell'apparecchiatura.



NOTA!

In fase di ribaltamento, l'elemento riscaldante viene temporaneamente spento.

L PULIZIA E MANUTENZIONE DELL'APPARECCHIATURA



AVVERTENZA

Fare riferimento a "AVVERTENZE E INFORMAZIONI DI SICUREZZA".

L.1 Informazioni per la cura

Le operazioni di cura devono essere svolte dal proprietario e/o dall'operatore dell'apparecchiatura.



IMPORTANTE

I problemi risultanti da una mancanza di cura come descritta di seguito non saranno coperti dalla garanzia.

L.2 Introduzione alla pulizia

Allo scopo di ridurre l'impatto ambientale di sostanze inquinanti si consiglia di pulire l'apparecchiatura (esternamente e ove necessario internamente) con prodotti aventi una biodegradabilità superiore al 90%.

Usare acqua tiepida e, se necessario, un detergente/detersivo neutro, una spazzola morbida o una spugna. Qualora venga utilizzato un altro tipo di detergente, seguire attentamente le istruzioni della casa produttrice ed osservare le prescrizioni di sicurezza contenute nelle schede informative che seguono il preparato o la sostanza.



ATTENZIONE

- Non usare detersivi a base di solventi (tipo trielina) o polveri abrasive per la pulizia.
- Non utilizzare spazzole d'acciaio, paglietta, spazzole di rame, prodotti a base di sabbia o materiale simile per la pulizia.
- Attendere che l'apparecchiatura si sia raffreddata prima di effettuare la pulizia.
- Non pulire l'apparecchiatura con liquidi infiammabili.

Accessori come cesti e contenitori, se presenti, devono essere puliti fuori dall'apparecchiatura.



AVVERTENZA

Quando si utilizzano prodotti chimici, rispettare le norme di sicurezza e le raccomandazioni di dosaggio stampate sulla confezione. Fare riferimento al capitolo A.2 *Dispositivi di protezione individuale* per il maneggiamento dei prodotti chimici.

L.3 Superfici in acciaio inox

Il motivo per cui l'acciaio inox può resistere alla corrosione e alla ruggine è il suo strato passivo che si forma sulla superficie del metallo con l'apporto di ossigeno. Vi è abbastanza ossigeno nell'aria per permettere tale processo.

Se questo strato passivo viene intaccato da azioni meccaniche o da sostanze chimiche e non può riformarsi per mancanza di ossigeno, anche l'acciaio inossidabile può essere soggetto a fenomeni di corrosione.

È possibile sviluppare o rigenerare lo strato passivo trattando la superficie con acqua corrente e ricca di ossigeno.

Abrasivi a base di ossigeno come acido cloridrico, concentrati di cloruri e spezie, senape, essenze di aceto, cubetti di spezie e soluzioni di sale da cucina possono causare danni chimici o la rottura dello strato passivo, a seconda della concentrazione e della temperatura.

La ruggine estranea (particelle di ferro), la formazione di elementi galvanici e la mancanza di ossigeno potrebbero causare ulteriori danni.



IMPORTANTE

Mantenere le superfici in acciaio inox pulite in ogni momento e assicurarsi che siano ben ventilate.

Si prega di seguire le presenti istruzioni:

- Eliminare sporco, grasso, residui di cottura dalle superfici in acciaio raffreddate usando acqua saponata, con o senza detergente, applicata con panno o spugna.
Asciugare bene tutte le superfici deterse a fine operazione.

- Se sporco, grasso o residui di cibo si sono incrostati, passare un panno o una spugna nel verso della satinatura e risciacquare spesso.
Lo strofinio in verso circolare e le particelle di sporco depositate sul panno/sulla spugna potrebbero rovinare la satinatura dell'acciaio.
- Oggetti in ferro potrebbero rovinare o danneggiare l'acciaio: superfici rovinare si sporcano più facilmente e sono più soggette alla corrosione.
- Ripristinare la satinatura se necessario.
- Non lasciare che le parti in acciaio inox entrino in contatto prolungato con acidi, spezie, sali, ecc. Anche i fumi acidi che si formano dalla pulizia delle superfici piastrellate possono favorire la corrosione.
Risciacquare le superfici di lavoro con acqua fresca. Questo vale soprattutto dopo aver preparato patate, pasta o riso in acqua salata.

L.4 Pulizia quotidiana



ATTENZIONE

- Non utilizzare pulitori ad alta pressione per pulire il pavimento davanti, a fianco o dietro all'apparecchiatura.

Pannello di controllo

- Pulire il pannello di controllo con un panno morbido inumidito con acqua e, se necessario, con un detergente neutro.

Superfici esterne

- Lavare le superfici esterne con acqua calda saponata.
- Evitare l'uso di detersivi contenenti sostanze abrasive, pagliette, spazzole o raschietti di acciaio comune.
- Risciacquare con un panno umido e asciugare con cura.
- Evitare l'uso di prodotti a base di cloro e di ammoniaca.

Vasca

- Rimuovere eventuali residui di cibo, sporco, grasso, altri residui di cottura e amido dalla vasca e dai cestelli utilizzando quotidianamente acqua bollita, aggiungendo, se necessario, un detergente sgrassante.
- Asciugare con attenzione la vasca e i cestelli per evitare il ristagno di liquidi.

L.5 Rubinetto di scarico

Se l'apparecchiatura per la cottura è dotata di rubinetto di scarico, quest'ultimo deve essere pulito e ingrassato ogni giorno dopo l'ultimo utilizzo dell'apparecchiatura, in base alla frequenza di utilizzo:

- smontare il rubinetto di scarico. Fare riferimento al paragrafo K.5 *Rubinetto di scarico*;
- pulire con un detergente delicato;
- asciugare e ingrassare con un grasso speciale inodore e insapore:

Si consiglia:

- grasso per rubinetti gas e raccordi (per rubinetti con tenuta/anello or) = codice 0S2118.
- lubrificante per rubinetti con tenute in metallo (per rubinetti senza tenuta/anello or) = codice 0S2277.

L.6 Decalcificazione



AVVERTENZA

Fare riferimento a *“Dispositivi di protezione individuale”*.



IMPORTANTE

Rimuovere strati di calcare, grasso, amido e proteine con una pulizia regolare per evitare la corrosione.

- Utilizzare una soluzione di aceto al 10% e acido fosforico al 10% o una qualsiasi soluzione decalcificante idonea disponibile in commercio.
- Non utilizzare mai paglietta o altri materiali abrasivi che possono graffiare la superficie dell'acciaio inox.



AVVERTENZA

Evitare accuratamente infiltrazioni di acqua sui componenti elettrici.

L.7 Periodi di inutilizzo

Durante i periodi di lunga inattività osservare le seguenti precauzioni:

- chiudere il/i rubinetto/i alimentazione acqua, se presente/i;
- chiudere l'alimentazione elettrica o rimuovere la spina dalla presa, se presente;
- pulire con cura le parti interne dell'apparecchiatura;
- pulire il mobile passando energicamente su tutte le superfici in acciaio inox un panno appena imbevuto di olio di vaselina, in modo da stendere un velo protettivo;
- per i modelli con riscaldamento elettrico: accendere l'apparecchiatura all'impostazione minima di riscaldamento per almeno 45 minuti: ciò consente all'umidità accumulata nelle resistenze di evaporare senza danneggiarle;
- non stoccare questa apparecchiatura in luoghi dove la temperatura potrebbe scendere al di sotto degli 0 °C[32 °F];
- arieggiare periodicamente i locali.

L.9 Intervalli di manutenzione

Si consiglia di eseguire le verifiche con la frequenza indicata nella tabella seguente:

Manutenzioni, verifiche, controlli e pulizia	Frequenza	Responsabilità
Pulizia ordinaria <ul style="list-style-type: none"> • Pulizia generale dell'apparecchiatura e della zona circostante 	<ul style="list-style-type: none"> • Ogni giorno 	<ul style="list-style-type: none"> • Operatore
Parti meccaniche <ul style="list-style-type: none"> • Verifica che le parti meccaniche non riportino rotture o deformazioni e controllo del serraggio delle viti: verifica della leggibilità e dello stato delle scritte, degli adesivi e dei simboli ed eventuale ripristino • Se presente, controllo delle condizioni del sistema idraulico e verifica che non siano presenti perdite 	<ul style="list-style-type: none"> • In base al messaggio visualizzato sul display / Almeno una volta l'anno 	<ul style="list-style-type: none"> • Assistenza
Componenti elettrici <ul style="list-style-type: none"> • Controllo dei componenti elettrici interni all'apparecchiatura • Controllo di cablaggi e collegamenti 	<ul style="list-style-type: none"> • In base al messaggio visualizzato sul display / Almeno una volta l'anno 	<ul style="list-style-type: none"> • Assistenza
Revisione generale dell'apparecchiatura <ul style="list-style-type: none"> • Controllo di tutti i componenti, le apparecchiature elettriche, le corrosioni, le tubazioni... 	Ogni 10 anni ¹	<ul style="list-style-type: none"> • Assistenza
Pulizia interna dell'apparecchiatura <ul style="list-style-type: none"> • Rimozione di eventuali depositi di sporcizia all'interno dell'apparecchiatura. 	<ul style="list-style-type: none"> • In base al messaggio visualizzato sul display / Almeno una volta l'anno 	<ul style="list-style-type: none"> • Assistenza

1. L'apparecchiatura è stata progettata e costruita per garantire una durata di circa 10 anni. Trascorso questo periodo di tempo (dalla messa in servizio dell'apparecchiatura) dovrà essere eseguita una revisione generale della stessa.

M RICERCA GUASTI

M.1 Introduzione

Alcuni guasti possono verificarsi durante il normale uso dell'apparecchiatura. In alcuni casi è possibile risolvere i guasti in modo semplice e rapido seguendo le indicazioni sottostanti.



IMPORTANTE

La garanzia non copre danni causati da formazione di ghiaccio nelle tubazioni dell'apparecchiatura.

L.8 Informazioni per la manutenzione

La manutenzione preventiva riduce i tempi di fermo e massimizza l'efficienza delle macchine.

L'Assistenza Clienti può fornire suggerimenti sul miglior piano di manutenzione da acquistare in base all'intensità d'uso e all'età dell'attrezzatura.

Durante l'assistenza, la riparazione e la manutenzione, evitare distrazioni e fattori di stress.

Pertanto, le persone non autorizzate devono essere tenute lontane dall'apparecchiatura.



IMPORTANTE

- Le riparazioni e l'assistenza sulle apparecchiature devono essere eseguite quando le resistenze si sono raffreddate.
- Qualsiasi cablaggio elettrico interno nell'apparecchiatura e le connessioni al cavo di terra devono essere conformi ai rispettivi schemi elettrici e non devono essere modificati.
Tutte le parti metalliche che hanno collegamenti elettrici su di esse devono rimanere messe a terra.
- Dopo aver completato gli interventi di manutenzione e riparazione, il tecnico dell'assistenza deve eseguire controlli per garantire che tutte le modalità di funzionamento di tutti i componenti funzionali e di sicurezza siano conformi alle istruzioni d'uso.



Icona di avvertenza



Icona di segnalazione allarmi

Se il guasto permane, contattare l'Assistenza Clienti:

1. Scollegare l'apparecchiatura dall'impianto elettrico.
2. Disattivare interruttore di protezione a monte dell'apparecchiatura.
3. Chiudere i rubinetti del gas e dell'acqua, se presenti;
4. ricordarsi di specificare:

- la natura del difetto;
- il PNC (codice del numero prodotto) dell'apparecchiatura;
- il Ser. No. (numero di serie dell'apparecchiatura).



IMPORTANTE

Il PNC e il numero di serie dell'apparecchiatura sono indispensabili per risalire al tipo di apparecchiatura e alla data di produzione.

M.2 Risoluzione dei problemi

Anomalia	Possibili cause	Azioni
Messaggi d'allarme sul pannello comandi touch		
EOTS1	Sovratemperatura sensore interno	Raffreddare il cibo prima della cottura.
EOTS2	Sovratemperatura sensore interno	Raffreddare l'apparecchiatura prima della cottura.
EOTS3		
EOTS4	Sovratemperatura sensore interno	Raffreddare l'apparecchiatura eliminando il vapore prima della cottura.
ESCH	Sovratemperatura sulla scheda di potenza elettronica	Consentire all'apparecchiatura di raffreddarsi prima della cottura. Se il problema persiste, contattare l'Assistenza Clienti.
EWFA	Mancanza di acqua nel sistema di caricamento automatico dell'acqua	Controllare l'ingresso e l'uscita dell'acqua. Se il problema persiste, contattare l'Assistenza Clienti.
Per tutti gli altri messaggi di errore contattare l'Assistenza Clienti.		

N SMALTIMENTO DELL'APPARECCHIATURA



AVVERTENZA

Fare riferimento a **“AVVERTENZE E INFORMAZIONI DI SICUREZZA”**.

N.1 Procedura per lo smaltimento dell'apparecchiatura

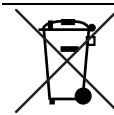
Alla fine del ciclo di vita del prodotto, evitare che l'apparecchiatura sia dispersa nell'ambiente.

Nei vari Paesi sono in vigore legislazioni differenti, pertanto si devono osservare le prescrizioni imposte dalle leggi e dagli enti preposti nel Paese dove avviene lo smaltimento.

Si dovrà provvedere allo smaltimento delle parti costituenti l'apparecchiatura in modo differenziato, tenendo conto della diversa natura delle stesse (per esempio metalli, olii, grassi, plastica, gomma ecc.).

Prima di effettuare la rottamazione dell'apparecchiatura, si raccomanda di verificare attentamente le condizioni fisiche

della stessa, valutando in particolare che non vi siano parti della struttura eventualmente soggette a possibili cedimenti strutturali o rotture in fase di demolizione.



Il simbolo riportato sul prodotto indica che esso non deve essere considerato rifiuto domestico, ma deve essere smaltito correttamente, al fine di prevenire qualsiasi conseguenza negativa sull'ambiente e la salute dell'uomo. Per ulteriori informazioni relative al riciclaggio di questo prodotto, contattare l'agente o il rivenditore locale del prodotto, il servizio assistenza clienti o il servizio assistenza clienti a oppure l'organismo locale competente per lo smaltimento dei rifiuti.



NOTA!

All'atto della demolizione dell'apparecchiatura, qualsiasi marcatura, il presente manuale e ogni altro documento inerente l'apparecchiatura devono essere distrutti.

CE