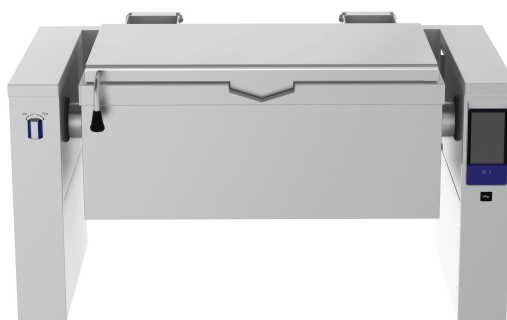


# Kantelbare braadpan

ProThermetic  
PFET elektrisch



**therma***line*

---

NL      Installatie- en gebruikshandleiding





599A1AV01 - 87.8040.01- 2023.06

## Inleiding

 Lees de volgende instructies, inclusief de garantievoorwaarden, voordat u het apparaat installeert en gebruikt.

**Ga naar onze website [www.electroluxprofessional.com](http://www.electroluxprofessional.com) en open het Support-gedeelte om:**

-  uw product te registreren
-  aanwijzingen en tips en informatie over service en reparaties te krijgen

De Handleiding met aanwijzingen voor de installatie, het gebruik en het onderhoud (hierna Handleiding genoemd) geeft de gebruiker nuttige informatie om op de juiste en veilige wijze te werken met het apparaat.

Hetgeen wat hierna beschreven is moet niet beschouwd worden als een lang en zwaarwichtig relaas van waarschuwingen, maar eerder als een serie aanwijzingen die bedoeld zijn om in alle opzichten de prestaties van het apparaat te verbeteren en vooral om te voorkomen dat er schade veroorzaakt wordt aan mensen, goederen of dieren, voortkomend uit verkeerde werkwijzen en omstandigheden.

Het is erg belangrijk dat iedereen die belast is met het transport, de installatie, de inbedrijfstelling, het gebruik, het onderhoud en de verwerking tot afval van het apparaat, deze handleiding zorgvuldig raadpleegt en leest voordat hij handelingen gaat verrichten, teneinde verkeerde en onpraktische handelingen te voorkomen die de integriteit van het apparaat in gevaar zouden kunnen brengen of die gevaarlijk zouden kunnen zijn voor de veiligheid van mensen. Geadviseerd wordt de gebruiker regelmatig te informeren over de voorschriften met betrekking tot de veiligheid. Het is bovendien belangrijk het bevoegde personeel instructies te geven over en op de hoogte te houden van de werkzaamheden voor het gebruik en het onderhoud van het apparaat zelf.

Het is evenzo belangrijk dat de Handleiding altijd ter beschikking van de operator wordt gehouden en dat deze zorgvuldig bewaard wordt op de plaats waar het apparaat gebruikt wordt, zodat hij makkelijk en onmiddellijk geraadpleegd kan worden in geval van twijfels en in ieder geval altijd wanneer de omstandigheden dit vereisen.

Als er na lezing van deze handleiding nog twijfels of onzekerheden over het gebruik van het apparaat zouden zijn, aarzel dan niet om contact op te nemen met de Fabrikant of een erkend servicecentrum. Deze staan ter beschikking om snel en accuraat service te verlenen voor een betere werking en de maximale efficiëntie van het apparaat. Ten slotte herinneren wij u eraan dat gedurende alle fasen van gebruik van het apparaat de geldende voorschriften altijd moeten worden nageleefd voor wat betreft veiligheid, hygiëne op het werk en milieubescherming. Het is dus de taak van de gebruiker om te controleren dat het apparaat uitsluitend gestart en gebruikt wordt in optimale omstandigheden voor de veiligheid van zowel mensen als dieren en goederen.



### BELANGRIJK

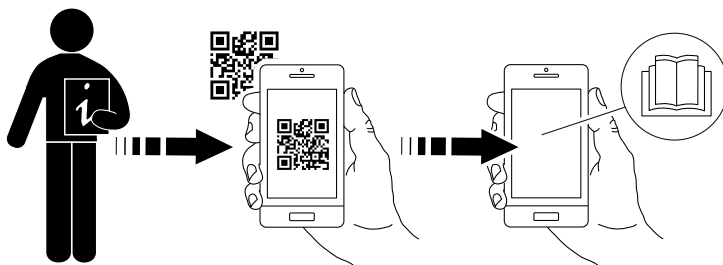
- De fabrikant kan op geen enkele wijze aansprakelijk gesteld worden voor handelingen die aan het apparaat verricht zijn waarbij de aanwijzingen uit deze handleiding veronachtzaamd zijn.
- De fabrikant behoudt zich het recht voor, zonder voorafgaande aankondiging, wijzigingen aan te brengen aan de apparaten die in deze publicatie vermeld zijn.
- Het kopiëren van deze handleiding of van een gedeelte daarvan, is verboden.
- Deze handleiding is in digitaal formaat verkrijgbaar door:
  - contact op te nemen met de dealer of de klantenservice;
  - de nieuwste, actuele handleiding te downloaden van de website [www.electroluxprofessional.com](http://www.electroluxprofessional.com);
- De handleiding moet altijd in de buurt van het apparaat bewaard worden, op een plaats die makkelijk toegankelijk is. De operators en de medewerkers die belast zijn met het onderhoud van het apparaat moeten deze gemakkelijk en te allen tijde kunnen vinden en raadplegen.

### QR-code

Zoek de identificatiesticker met de QR-code op de eerste pagina van deze handleiding of op het apparaat om toegang te krijgen tot de website en gratis gegevens/bestanden te openen (productcode/serienummer, video, documentatie etc.).

Controleer dat de applicatie voor het lezen van QR-codes op uw apparaat is geïnstalleerd en dat er een internetverbinding is.

Scan de QR-code om de beschikbare documenten voor dit apparaat te raadplegen.



# Inhoud

A	WAARSCHUWING EN VEILIGHEIDSINFORMATIE .....	5
A.1	Algemene informatie .....	5
A.2	Persoonlijke Beschermingsmiddelen .....	5
A.3	Algemene veiligheid .....	6
A.4	ProThermetic algemene veiligheid .....	6
A.5	Op het apparaat geïnstalleerde beveiligingen .....	7
A.6	Veiligheidsmarkeringen die op of in de buurt van het apparaat aangebracht moeten worden .....	7
A.7	Oneigenlijk gebruik dat redelijkerwijs voorzien kan worden .....	7
A.8	Overige risico's .....	8
A.9	Transport, verplaatsing en opslag .....	8
A.10	Installatie en montage .....	8
A.11	Elektrische aansluitingen .....	8
A.12	Wateraansluiting .....	9
A.13	Plaatsing .....	9
A.14	Ruimtebeperkingen apparaat .....	9
A.15	Het apparaat schoonmaken .....	9
A.16	Preventief onderhoud .....	9
A.17	Onderdelen en accessoires .....	9
A.18	Voorzorgsmaatregelen voor het gebruik en het onderhoud .....	9
A.19	Onderhoud van het apparaat .....	10
A.20	Afvoeren van het apparaat .....	10
B	GARANTIEVOORWAARDEN EN UITSLUITINGEN .....	10
C	TECHNISCHE GEGEVENS .....	11
C.1	Plaats van het typeplaatje .....	11
C.2	Identificatiegegevens van het apparaat en van de fabrikant .....	11
C.3	Hoe u de fabrieksomschrijving moet interpreteren .....	11
C.4	Technische gegevens .....	12
D	ALGEMENE INFORMATIE .....	12
D.1	Inleiding .....	12
D.2	Gebruiksdoeleinden en beperkingen .....	12
D.3	Goedkeuring .....	12
D.4	Auteursrechten .....	12
D.5	Het bewaren van de handleiding .....	12
D.6	Gebruikers van de handleiding .....	12
D.7	Definities .....	13
D.8	Aansprakelijkheid .....	13
D.9	Controles verpakking door klant .....	13
D.10	Opslag .....	13
E	INSTALLATIESCHEMA'S .....	14
E.1	Installatietype .....	14
E.2	Tekening afmetingen voor installatie op vloer en wand .....	14
E.2.1	Installatiepunten .....	14
E.2.2	Afmetingen .....	14
E.3	Afvoer vloer .....	14
E.3.1	Vloerschema .....	14
E.3.2	Afmetingen .....	15
E.4	Installatie- en aansluitschema .....	16
E.5	Toegang tot de interne onderdelen van het apparaat .....	18
F	INSTALLATIE EN MONTAGE .....	18
F.1	Inleiding .....	18
F.2	Verantwoordelijkheden van de klant .....	18
F.3	Voorafgaand aan installatie .....	18
F.4	Installatie op een voetstuk of verstelbare poten .....	19
F.5	Het weggooien van de verpakking .....	19
F.6	Aan de vloer bevestigen of afstellen (optioneel) .....	19
F.7	Bevestiging op betonnen sokkel (optioneel) .....	20
F.8	Installatie op de muur .....	20
F.8.1	Vorbereiding van de beugels en opstelling .....	20
F.8.2	Plaatsing .....	20
F.9	Meerdere apparaten aan elkaar bevestigen .....	21
F.10	Afdichting .....	21
G	ELEKTRISCHE INSTALLATIE .....	22
G.1	Aansluiting op het elektriciteitsnet .....	22
G.2	Voedingskabel .....	22
G.3	Potentiaalvereffening .....	22
H	WATERTOEVOER AANSLUITEN .....	22
H.1	Wateraansluiting .....	22
H.2	Terugstroombeveiliging .....	22
H.3	Drinkwatervoorziening .....	23
H.4	Mengkraan .....	23
H.5	Zwenkarm voor "Sprint"-modellen .....	24
H.6	Automatisch water vullen .....	24

H.7	Automatisch watervulstelsysteem alleen voor "Sprint"-modellen .....	24
I	NORMAAL GEBRUIK VAN HET APPARAAT .....	24
I.1	Kenmerken van het personeel dat bevoegd is ingrepen te verrichten aan het apparaat .....	24
I.2	Basisvereisten voor gebruik van het apparaat .....	24
J	PRODUCTBESCHRIJVING .....	25
J.1	Gebruik .....	25
J.2	Overzicht apparaat .....	25
J.3	Bedieningspaneel .....	25
J.4	Sproeikanon (indien beschikbaar in uw model) .....	25
J.5	Hoofdschakelaar (optioneel) .....	25
J.6	Noodstopshakelaar (optioneel) .....	25
K	GEBRUIKSAANWIJZING .....	26
K.1	Eerste gebruik .....	26
K.2	Inschakeling en uitschakeling .....	26
K.3	Aanraakbedieningspaneel .....	26
K.3.1	Startpagina .....	26
K.3.2	Hoofdmenu .....	26
K.3.3	Handmatige stand .....	26
K.3.4	Ladegedeelte .....	27
K.3.5	Extra functies .....	27
K.3.6	Programmastand .....	28
K.3.7	Een bereidingscyclus starten .....	30
K.3.8	Einde cyclus .....	30
K.3.9	Settings (Instellingen) .....	30
K.3.10	Alarmmeldingen .....	32
K.3.11	Preventief onderhoud .....	32
K.4	Connectiviteitsset .....	33
K.5	Afvoerkraan .....	34
K.5.1	Openen van de afvoerkraan .....	34
K.5.2	Demontieren van de afvoerkraan .....	34
K.5.3	Demontieren van de afdekking van de afvoerkraan .....	34
K.6	Het apparaat kantelen .....	34
L	REINIGING EN ONDERHOUD VAN HET APPARAAT .....	34
L.1	Informatie over de verzorging .....	34
L.2	Inleiding reiniging .....	34
L.3	Roestvaststalen oppervlakken .....	35
L.4	Dagelijkse reiniging .....	35
L.5	Afvoerkraan .....	35
L.6	Ontkalken .....	35
L.7	Perioden waarin het apparaat niet gebruikt wordt .....	36
L.8	Informatie met betrekking tot het onderhoud .....	36
L.9	Onderhoudsintervallen .....	36
M	PROBLEEMOPLOSSING .....	37
M.1	Inleiding .....	37
M.2	Problemen en oplossingen .....	37
N	AFVOEREN VAN HET APPARAAT .....	37
N.1	Procedure met betrekking tot het afvoeren van het apparaat .....	37



## A WAARSCHUWING EN VEILIGHEIDSINFORMATIE

### A.1 Algemene informatie

Om een veilig gebruik van het apparaat en een goed begrip van de handleiding mogelijk te maken, is een goede kennis vereist van de termen en typografische weergaven die gebruikt worden in de documentatie. Om de verschillende soorten gevaren aan te duiden en het mogelijk te maken deze te herkennen worden in deze handleiding de volgende symbolen gebruikt:



#### WAARSCHUWING

Gevaar voor de gezondheid en veiligheid van operators.



#### WAARSCHUWING

Gevaar voor elektrocutie - gevaarlijke spanning.



#### PAS OP

Gevaar voor schade aan het apparaat of het product.



#### BELANGRIJK

Belangrijke aanwijzingen of informatie over het product



Equipotentialiteit



Lees de instructies voordat het apparaat in gebruik genomen wordt








Verduidelijking en uitleg

- Uitsluitend en alleen gespecialiseerd personeel is geautoriseerd om werkzaamheden aan het apparaat te verrichten.
- Dit apparaat is bedoeld voor gebruik in commerciële en collectieve toepassingen zoals keukens van restaurants, kantines, ziekenhuizen en in commerciële bedrijven, zoals bakkerijen, slaggers etc., maar niet voor continue massaproductie van voedsel. Elk ander soort gebruik moet als oneigenlijk beschouwd worden.
- Deze apparatuur mag niet gebruikt worden door minderjarigen en volwassenen met lichamelijke, zintuiglijke of verstandelijke beperkingen of met weinig ervaring met of kennis over het gebruik van de apparatuur.
- Laat kinderen niet met het apparaat spelen.
- Houd al het verpakkingsmateriaal en reinigingsmiddelen uit de buurt van kinderen.
- Voor uw eigen veiligheid mogen benzine en andere ontvlambare materialen, dampen en vloeistoffen niet worden opgeslagen in de buurt van deze of andere apparaten.
- In dit apparaat geen ontplofbare stoffen, zoals houders onder druk met ontvlambaar drijfgas bewaren.
- Raadpleeg de gegevens op het typeplaatje van het apparaat, voor contact met de fabrikant (bijv. voor verzoeken om reserveonderdelen, enz.).
- Wanneer het apparaat wordt afgedankt, moet de CE-markering vernietigd worden.
- Bewaar dit boekje zorgvuldig zodat de verschillende mensen die het apparaat zullen bedienen, het kunnen raadplegen

### A.2 Persoonlijke Beschermingsmiddelen

Tabel met persoonlijke beschermingsmiddelen (PBM) die tijdens de verschillende fases van de levensduur van het apparaat gebruikt moeten worden.

Fase	Beschermende kleding	Veiligheids-schoenen	handschoenen	Bril	Valhelm of helm
Transport	—	●	○	—	○
Verplaatsing	—	●	●	—	—
Uitpakken	○	●	●	—	—
Installatie	—	●	● <sup>1</sup>	—	—
Normaal gebruik	○	○	○ <sup>2</sup>	○	—
Instellingen	—	○	—	—	—
Normale reiniging	○	●	● <sup>1-3</sup>	○	—
Buitengewone reiniging	○	●	● <sup>1-3</sup>	○	—
Onderhoud	○	●	●	—	—

Fase	Beschermende kleding	Veiligheids-schoenen	handschoenen	Bril	Valhelm of helm
					
Demontage	○	●	●	—	—
Sloop	○	●	●	—	—
<b>Verklaring:</b>					
●	<b>VEREISTE PBM</b>				
○	<b>PBM TER BESCHIKKING OF INDIEN NODIG TE GEBRUIKEN</b>				
—	<b>NIET VEREISTE PBM</b>				

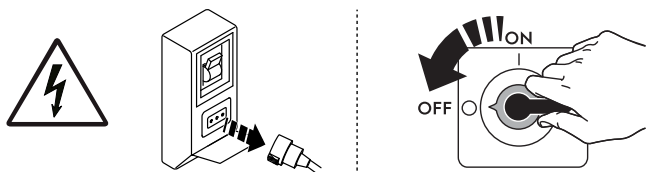
1. Tijdens deze handelingen moeten snijbestendige handschoenen worden gebruikt. Wij herinneren u eraan dat het niet gebruiken van de persoonlijke beschermingsmiddelen door de operator, het gespecialiseerde personeel of andere medewerkers die belast zijn met het gebruik van de apparatuur kan leiden tot blootstelling aan schade aan de gezondheid (afhankelijk van het model).

2. Tijdens deze handelingen moeten handschoenen hittebestendig zijn om de handen te beschermen tegen contact met warm voedsel of hete onderdelen van het apparaat en/of wanneer daar warme producten uit worden gehaald. Wij herinneren u eraan dat het niet gebruiken van de persoonlijke beschermingsmiddelen door de operator, het gespecialiseerde personeel of andere medewerkers die belast zijn met het gebruik van de apparatuur kan leiden tot blootstelling aan chemische risico's en eventueel schade aan de gezondheid kan veroorzaken (afhankelijk van het model).

3. Tijdens deze handelingen moeten de handschoenen geschikt zijn voor contact met de gebruikte chemische stoffen (raadpleeg het veiligheidsinformatieblad van de gebruikte stoffen voor informatie over de benodigde PBM). Wij herinneren u eraan dat het niet gebruiken van de persoonlijke beschermingsmiddelen door de operator, het gespecialiseerde personeel of andere medewerkers die belast zijn met het gebruik van de apparatuur kan leiden tot blootstelling aan chemische risico's en eventueel schade aan de gezondheid kan veroorzaken (afhankelijk van het model).

### A.3 Algemene veiligheid

- De apparaten zijn voorzien van elektrische en/of mechanische veiligheidsvoorzieningen, bedoeld voor de bescherming van het personeel en het apparaat zelf.
- Het is altijd verboden het apparaat aan te zetten tijdens het verwijderen, veranderen of openmaken van beschermingen, beveiligingen en veiligheidsvoorzieningen.
- Breng geen wijzigingen aan de onderdelen aan die bij het apparaat zijn geleverd.
- Enkele afbeeldingen in deze handleiding geven het apparaat weer of delen daarvan, zonder de afschermingen of met verwijderde afschermingen. Dit is uitsluitend gedaan ter verduidelijking. Het is absoluut verboden om het apparaat te gebruiken zonder de afschermingen of wanneer deze uitgeschakeld zijn.



Alvorens willekeurig welke installatie-, montage-, reinigings- of onderhoudsprocedure uit te voeren, moet de elektrische voeding van het apparaat worden afgekoppeld.

- Het is verboden de CE-markering van het apparaat en de etiketten en waarschuwingsbordjes met betrekking tot veiligheid, gevaar en instructies en etiketten, die op het apparaat zijn aangebracht, te verwijderen, aan te passen of onleesbaar te maken.
- Het A-gewogen geluidsdrukkniveau is niet groter dan 70 dB(A).
- Gebruik voor het schoonmaken van het apparaat of de vloer onder het apparaat geen chloorhoudende producten (natriumhypochloriet, chloorwaterstofzuur of zoutzuur, enz.), ook niet in verdunde vorm.
- Vermijd blootstelling van de apparatuur aan ozon - gebruik geen ozonisatoren in de ruimten waar de apparatuur is geïnstalleerd.
- Sproei geen aerosolen in de buurt van dit apparaat als het in bedrijf is.
- De volgende handelingen moeten door gespecialiseerd, erkend personeel of door de klantenservice worden uitgevoerd, voorzien van alle toepasselijke persoonlijke beschermingsuitrusting (A.2 *Persoonlijke Beschermingsmiddelen*), gereedschappen, hulpstukken en hulpmiddelen. Zij kunnen de fabrikant om een onderhoudshandleiding vragen:
  - Installatie en montage
  - Plaatsing
  - Elektrische aansluiting
  - Reiniging, reparatie en buitengewoon onderhoud van het apparaat
  - Afvoeren van het apparaat
  - Werkzaamheden aan elektrische apparatuur

### A.4 ProThermetic algemene veiligheid

- Het maximale vulniveau mag de bijbehorende markering niet overschrijden. Wanneer de markering voor het maximale vulniveau wordt overschreden, kan dit verbranding veroorzaken als gevolg van heet voedsel dat over de rand van de ketel lekt en/of stroomt.
- Plaats tijdens bedrijf geen voorwerpen op het gesloten deksel.
- Verwarm geen gesloten houders in het apparaat om het risico van explosie te vermijden.
- Gebruik het apparaat niet om theedoeken en andere soorten textiel te drogen.
- Wees voorzichtig bij het openen van het deksel, omdat er hete stoom uit kan komen.
- Wees voorzichtig bij het legen van het apparaat, aangezien er kans is op brandwonden.
- Oververhitte olie of vet kan spontaan ontbranden. Giet nooit water op brandende olie of brandend vet.
- Wees voorzichtig met het vullen van het voorverwarmde hete apparaat met olie, vet, water of ander voedsel, omdat dit spatten kan veroorzaken.

- Let goed op de aanwezigheid van schuim. Als het deksel wordt geopend bij een lage resterende overdruk, dan kan heet voedsel uit de ketel stromen en het personeel dat de ketel gebruikt verwonden.  
Verlaag het vulniveau, afhankelijk van het te bereiden voedsel, om overstromen van schuim te voorkomen.
- Gebruik dit apparaat nooit om te frituren.
- Indien een roerder aanwezig is, moet het deksel tijdens bedrijf daarvan altijd dicht worden gehouden.
- Plaats geen voorwerpen (lepel, soeplepel, etc.) in het apparaat als de roerder in bedrijf is.
- Druk in het geval van storingen, blokkering van de roerder of als u ongebruikelijke geluiden hoort, meteen op de noodstop. De roerder mag niet langer gebruikt worden.
- Na koken met gesloten deksel moet voor drukapparaten eerst de druk van de kookruimte worden afgelaten en mag het deksel niet geopend worden voordat de druk in het apparaat volledig is afgelaten.

## A.5 Op het apparaat geïnstalleerde beveiligingen

### Afschermingen

Het apparaat heeft:

- vaste afschermingen (bijv.: carters, deksels, zijpanelen, enz.), die bevestigd zijn aan het apparaat en/of aan het frame met bouten of snelkoppelingen die uitsluitend gedemonteerd of geopend kunnen worden met gereedschappen; de gebruiker mag dergelijke voorzieningen daarom niet verwijderen of ermee knoeien. De Fabrikant kan op geen enkele wijze aansprakelijk worden gesteld voor schade door geknoei of verkeerd gebruik van het apparaat;
- toegangspanelen of -deurtjes tot de elektrische uitrusting van het apparaat, uitgevoerd met scharnierende deurtjes die alleen met behulp van gereedschap geopend kunnen worden. Het paneel of het deurtje mag niet geopend worden als het apparaat is aangesloten op het elektriciteitsnet.

## A.6 Veiligheidsmarkeringen die op of in de buurt van het apparaat aangebracht moeten worden

Verbod	Betekenis
	het is verboden de veiligheidsvoorzieningen te verwijderen
	het is verboden water te gebruiken voor het blussen van branden (vermeld op de elektrische onderdelen)
	Houd de ruimte rondom het apparaat vrij en zorg dat er geen brandbare materialen aanwezig zijn. Bewaar geen brandbare materialen in de buurt van het apparaat
Gevaar	Betekenis
	gevaar voor beklemming van handen
	let op, heet oppervlak
	gevaar voor elektrocutie (vermeld op de elektrische onderdelen met indicatie van de spanning)

## A.7 Oneigenlijk gebruik dat redelijkerwijs voorzien kan worden

Met 'oneigenlijk gebruik' wordt elk gebruik bedoeld dat anders is dan wat er gespecificeerd is in deze handleiding. Tijdens de werking van het apparaat zijn andere soorten werkzaamheden of activiteiten, die oneigenlijk worden geacht of die over het algemeen gevaar met zich meebrengen voor de veiligheid van de medewerkers en die schade aan het apparaat kunnen veroorzaken, niet toegestaan. Oneigenlijk gebruik dat redelijkerwijs voorzien kan worden omvat:

- gebrek aan onderhoud, reiniging en periodieke controles van het apparaat;
- structurele wijzigingen of wijzigingen aan de werkingslogica;
- geknoei aan beschermingen of veiligheidsvoorzieningen;
- het niet gebruiken van persoonlijke beschermingsmiddelen door de operators, het gespecialiseerde personeel en het onderhoudspersoneel;
- het niet gebruiken van geschikte accessoires (bijv. het gebruik van ongeschikte gereedschappen, ladders);
- het plaatsen, in de omgeving van het apparaat, van brandbare of ontvlambare materialen of materialen die in elk geval niet verenigbaar zijn met de werkzaamheden of die irrelevant zijn;
- onjuiste installatie van het apparaat;

- het in het apparaat stoppen van voorwerpen die niet verenigbaar zijn met de werking ervan of die schade kunnen toebrengen aan het apparaat of aan het milieu;
- op het apparaat klimmen;
- het niet in acht nemen van de aanwijzingen voor het juiste gebruik van het apparaat;
- ander gedrag dat gevaar oplevert dat niet door de fabrikant kan worden geëlimineerd.

## A.8 Overige risico's

Het apparaat brengt gevaren met zich mee die niet volledig geëlimineerd zijn, vanuit het oogpunt van het ontwerp of door de installatie van geschikte beschermingen. Wij hebben desalniettemin de operator op de hoogte gebracht, door middel van deze handleiding, van dergelijke gevaren, door zorgvuldig te vermelden van welke beschermingsmiddelen de medewerkers gebruik moeten maken. Om de risico's te verkleinen, dient u tijdens het installeren van de eenheid voor voldoende ruimte te zorgen.

Om die omstandigheden te behouden, moet de directe omgeving van het apparaat altijd:

- vrij gehouden worden van obstakels (zoals trapjes, gereedschappen, containers, dozen, enz.)
- schoon en droog;
- goed verlicht zijn

Voor de volledige informatie van de Klant worden hierna de restrisico's met betrekking tot het apparaat vermeld: dergelijke handelingen moeten als niet correct beschouwd worden en zijn dus strikt verboden.

Overige risico's	Beschrijving van gevaarlijke situatie
Uitglippen of vallen	De operator kan uitglijden als er water, vloeistof of vuil op de vloer ligt
Brand-/schaafwonden (bijv.: verwarmingselementen, koud blad, lamellen en buizen van koelcircuit)	De operator raakt met opzet of per ongeluk bepaalde componenten in het apparaat aan, zonder het gebruik van beschermende handschoenen.
Elektrocucie	Aanraking van elektrische onderdelen die onder spanning staan tijdens onderhoudswerkzaamheden terwijl er spanning staat op het elektrisch schakelbord
Beklemming of letsel	Alleen voor kantelbare apparaten en tijdens het kantelen, kan de operator bekneld raken tussen de kuip en de delen die op hun plaats blijven.
Omkiepen van ladingen	Tijdens het verplaatsen van het apparaat of werkzaamheden met de verpakking waar de machine in zit, met gebruik van ongeschikte accessoires of hefinrichtingen of waarbij de lading niet in balans is
Chemisch	Contact met chemische stoffen (bijv.: vaatwasmiddel, naglansmiddel, ontkalkingsmiddel, enz.) zonder geschikte veiligheidsmaatregelen te hebben getroffen. Verwijs dus altijd naar de veiligheidsinformatiebladen en naar de etiketten op de gebruikte producten.
Onverwacht sluiten	De persoon die belast is met het normale gebruik van het apparaat zou onverwacht en met opzet het deksel kunnen sluiten.

## A.9 Transport, verplaatsing en opslag

- Het transport (oftewel de verplaatsing van het apparaat van de ene plaats naar de andere) en de verplaatsing (oftewel het overbrengen binnen werkplekken) moeten plaatsvinden met gebruik van geschikte transportmiddelen.
- Raadpleeg aanwijzingen op de verpakking voor stapelen tijdens transport, hantering en opslag.
- Tijdens de fases van het laden of lossen is het verboden zich onder geheven lasten te bevinden. Het is onbevoegden verboden om de werkzone te betreden.
- Alleen het gewicht van de machine zelf is onvoldoende om stabiliteit te verzekeren.
- Bij het verplaatsen van het apparaat is het verboden het apparaat op te tillen of te verankeren aan bewegende of kwetsbare delen zoals: carter, elektrische bedrading, pneumatische onderdelen, enz.
- tijdens het verplaatsen mag het apparaat niet geduwd of gesleept worden om omkiepen te voorkomen. Gebruik geschikte hulpmiddelen om het apparaat op te tillen.
- Zorg voor een passende omgeving, met een vlakke ondergrond, voor het lossen en opslaan van het apparaat.
- Voor de medewerkers die belast zijn met het transport, de verplaatsing, het verschuiven en de opslag van het apparaat zijn een geschikte opleiding en training voor het veilige gebruik van hefsystemen en de toepassing van persoonlijke beschermingsmiddelen die geschikt zijn voor het soort werkzaamheden dat moet worden uitgevoerd noodzakelijk.
- Verzekeer u, op het moment van de verwijdering van de verankeringsystemen, ervan dat de stabiliteit van de onderdelen van het apparaat niet afhankelijk is van de verankeringsystemen en dat deze handeling, dus, niet tot het vallen van de lading van het voertuig leidt. Voordat componenten van het apparaat worden verwijderd dient u zich ervan te verzekeren dat alle verankeringsystemen verwijderd zijn.

## A.10 Installatie en montage

- De beschreven handelingen dienen op grond van de in het land van gebruik geldende actuele veiligheidsrichtlijnen en -voorschriften te worden uitgevoerd;
- De stekker moet, indien aanwezig, ook bereikbaar blijven nadat het apparaat op de definitieve plaats is gezet.
- de apparaten zijn niet geschikt om buiten en/of op plaatsen geïnstalleerd te worden waar zij aan weersinvloeden (regen, direct zonlicht e.d.) blootgesteld zijn.

## A.11 Elektrische aansluitingen

- Het voedingssysteem moet geschikt zijn voor de vermelde stroomsterkte van het aangesloten apparaat; de aansluiting moet worden uitgevoerd in overeenstemming met de in het land van gebruik geldende richtlijnen en voorschriften.

- Informatie over de voedingsspanning en frequentie van het apparaat staat vermeld op het typeplaatje.
- Installeer tussen de voedingskabel en elektrische leiding een hooggevoelige, thermische overbelastingsbeveiliging aan die berekend is op het vermogen van het apparaat, zoals vermeld op het typeplaatje, met een contactopening die de volledige afsluiting mogelijk maakt in omstandigheden van overspanningscategorie III, uitgevoerd volgens de geldende voorschriften. Voor de juiste doorsnede van de schakelaar of van de stekker de op het typeplaatje van het apparaat aangegeven opgenomen stroom raadplegen.
- Indien de voedingskabel beschadigd is of te kort is, dan dient hij door de Klantenservice of in ieder geval door gespecialiseerd personeel vervangen te worden, teneinde elk risico te vermijden.
- De fabrikant kan op geen enkele wijze aansprakelijk gesteld worden voor eventuele schade of ongevallen die voortvloeien uit het feit dat de hierboven vermelde voorschriften of de elektrische veiligheidsvoorschriften die van toepassing zijn in het land waar het apparaat gebruikt wordt, niet in acht genomen zijn.
- Controleer dat er een veiligheidsschakelaar is geïnstalleerd tussen het voedings snoer van het apparaat en het elektriciteitsnet. De maximale afstand van de opening tussen de contacten en de maximale lekstroom dienen in overeenstemming te zijn met de geldende veiligheidsvoorschriften.
- In het geval van een permanente elektrische aansluiting: de voorziening moet in geopende stand vergrendeld kunnen worden en moet ook bereikbaar blijven nadat het apparaat op de definitieve plaats is gezet.

## A.12 Wateraansluiting

- **De aansluiting op het waterleidingnet dient op grond van de in het land geldende richtlijnen en voorschriften te worden uitgevoerd.**
- Het apparaat moet worden gevoed met drinkwater met een druk van 6 bar (600 kPa).



### **WAARSCHUWING**

De fabrikant kan op geen enkele wijze aansprakelijk gesteld worden als de voorschriften voor ongevallenpreventie niet in acht genomen worden.

## A.13 Plaatsing

- Volg tijdens het installeren van de apparaten alle hiertoe aangegeven veiligheidsvoorschriften op, inclusief de aanwijzingen betreffende brandpreventie.
- In het installatieschema zijn de totale afmetingen van het apparaat en de plaatsen van de aansluitingen (gas, elektriciteit, water) aangegeven. Controleer ter plaatse of de noodzakelijke verbindingen voor de aansluitingen beschikbaar en klaar zijn.
- Voorkom dat ruimtes waarin het apparaat wordt geïnstalleerd vervuild raken met corrosieve stoffen (chloor, etc.). De fabrikant wijst elke aansprakelijkheid voor corrosieve effecten als gevolg van externe oorzaken af.

## A.14 Ruimtebeperkingen apparaat

- Het apparaat niet op brandbare muren installeren. Als een apparaat is opgesteld naast of tegen temperatuurgevoelige wanden, zorg dan dat er voldoende ruimte is voor service- of onderhoudswerkzaamheden.
- Rond het apparaat moet voldoende ruimte worden vrij gelaten (om ingrepen, onderhoud te kunnen verrichten, enz.)
- Dergelijke afmetingen moeten groter zijn indien andere apparatuur en/of middelen gebruikt worden en/of moeten passeren of indien er een nooduitgang in de werkplek bereikt moeten kunnen worden.

## A.15 Het apparaat schoonmaken

- Het apparaat niet aanraken met natte handen en/of voeten of als u blootsvoets loopt.
- Voordat u welke reinigingswerkzaamheden dan ook gaat uitvoeren moet het apparaat in veilige omstandigheden verkeren.
- Voorkom dat olie of vet in contact komen met de kunststof delen. Voorkom dat vuil, vet, voedsel of andere zaken korsten vormen op of in het apparaat.
- Houd u aan de regels voor de verschillende werkzaamheden voor normaal en buitengewoon onderhoud. Het niet in acht nemen van de waarschuwingen kan leiden tot risico's voor het personeel.
- Sproei geen water en gebruik geen waterstralen, stoomreiniger of hogedrukreiniger.

## A.16 Preventief onderhoud

Om de veiligheid en prestaties van uw apparatuur te garanderen, wordt aanbevolen dat elke 12 maanden onderhoud wordt uitgevoerd door door Electrolux Professional erkende monteurs, volgens de servicehandboeken van Electrolux Professional. Neem voor meer informatie contact op met uw lokale servicecentrum van Electrolux Professional.

## A.17 Onderdelen en accessoires

Gebruik alleen originele accessoires en/of reserveonderdelen. Wanneer geen originele accessoires en/of reserveonderdelen worden gebruikt komt de oorspronkelijke garantie van de fabrikant te vervallen en kan het zijn dat het apparaat niet aan de veiligheidsnorm voldoet.

## A.18 Voorzorgsmaatregelen voor het gebruik en het onderhoud

- In het apparaat zijn in principe mechanische, thermische en elektrische gevaren aanwezig. Waar mogelijk zijn deze gevaren geneutraliseerd:
  - ofwel direct, door het gebruik van geschikte oplossingen in het ontwerp
  - of indirect door het plaatsen van beschermingen, beveiligingen en veiligheidsvoorzieningen.
- Op het display, op het bedieningspaneel, worden eventuele afwijkende situaties weergegeven.
- Tijdens het onderhoud blijven er echter enkele gevaren bestaan die niet kunnen worden geëlimineerd en die geneutraliseerd moeten worden door het gebruik van specifieke voorzorgsmaatregelen.

- Het is verboden om welke controle-, reinigings-, reparatie- of onderhoudshandeling dan ook te verrichten op onderdelen die in beweging zijn. Van dit verbod moeten de werknemers door middel van duidelijk zichtbare waarschuwingen op de hoogte worden gesteld.
- Wij adviseren u regelmatig alle veiligheidsvoorzieningen en de isolatie van de elektrische kabels te controleren. Beschadigde kabels moeten vervangen worden.

Indien zich enige substantiële storing voordoet (bijvoorbeeld: kortsluiting, kabels die los zijn gegaan uit hun klemmen, motorstoring, slijtage van de beschermingschulzen van de elektrische kabels, enz.) dan moet de operator die belast is met het gewone gebruik van het apparaat de volgende aanwijzingen opvolgen:

- het apparaat onmiddellijk uitschakelen en alle toevoer afsluiten (elektriciteit, gas, water).

Voordat u welke handeling dan ook aan het apparaat verricht, altijd de handleiding raadplegen, daarin staan de juiste procedures en belangrijke informatie over de veiligheid.

## A.19 Onderhoud van het apparaat

- De lengte van de periodes tussen inspecties en onderhoud zijn afhankelijk van de effectieve bedrijfsomstandigheden van het apparaat en van de omgevingsomstandigheden (aanwezigheid van stof, vocht, enz.), daarom kunnen hiervoor geen exacte tijdgegevens gegeven worden. Om stilstandtijd tot een minimum te beperken, is het raadzaam om zorgvuldig en periodiek onderhoud aan het apparaat uit te voeren.
- Wij adviseren u bovendien om met de klantenservice een contract af te sluiten voor gepland preventief onderhoud.
- Voordat u welke onderhoudswerkzaamheden dan ook gaat uitvoeren moet het apparaat in veilige omstandigheden verkeren.

## A.20 Afvoeren van het apparaat

- Maak het apparaat volledig onbruikbaar door het elektrische snoer te verwijderen en door bovendien alle mogelijke sluitingen te verwijderen om te voorkomen dat er iemand in opgesloten kan raken.

# B GARANTIEVOORWAARDEN EN UITSLUITINGEN

Als de aanschaf van dit product garantiedekking omvat, wordt garantie geboden die in overeenstemming is met plaatselijke verordeningen en die van toepassing is op het product dat geïnstalleerd en gebruikt wordt voor de doeleinden waarvoor het is ontworpen, en zoals beschreven in de van toepassing zijnde documentatie van de apparatuur.

De garantie is van toepassing in het geval dat de klant uitsluitend originele reserveonderdelen heeft gebruikt en onderhoud heeft uitgevoerd in overeenstemming met de documentatie van Electrolux Professional voor gebruikers en onderhoud, die op papier of in elektronisch formaat beschikbaar zijn gemaakt.

Electrolux Professional adviseert ten sterkste om door Electrolux Professional goedgekeurde reinigings-, spoel- en ontkalkingsmiddelen te gebruiken om optimale resultaten te verkrijgen en de efficiëntie van het product in de tijd te behouden.

Het volgende wordt niet gedekt door de garantie van Electrolux Professional:

- kosten voor onderhoudsritten om het product af te leveren en op te halen;
- installatie;
- training over het gebruik/de bediening;
- vervanging (en/of levering) van reserveonderdelen, tenzij als gevolg van defecten in materialen of vakmanschap die binnen één (1) week na de storing zijn gemeld;
- correctie van externe bedrading;
- correctie van niet-geautoriseerde reparaties evenals schade, storingen en inefficiënties die worden veroorzaakt door en/of het gevolg zijn van;
  - onvoldoende en/of abnormale capaciteit van de elektrische systemen (stroomsterkte/spanning/frequentie, met inbegrip van pieken en/of stroomstoringen);
  - onvoldoende of onderbroken toevoer van water, stoom, lucht, gas (met inbegrip van onzuiverheden en/of andere zaken die niet voldoen aan de technische vereisten voor elk apparaat);
  - loodgietersonderdelen, onderdelen of verbruikbare schoonmaakproducten die niet zijn goedgekeurd door de fabrikant;

- verwaarlozing, verkeerd gebruik, misbruik of niet houden aan de gebruiks- en verzorgingsinstructies die beschreven worden in de bijbehorende documentatie van de apparatuur door de klant;
- onjuiste of slechte: installatie, reparatie, onderhoud (inclusief knoeien, wijzigingen en reparaties die worden uitgevoerd door derden die niet geautoriseerd zijn) en wijzigingen aan de veiligheidssystemen;
- Het gebruik van niet-originele onderdelen (bijv. verbruiksproducten, slijtage of reserveonderdelen);
- omgevingscondities die thermische (bijv. oververhitting/bevriezing) of chemische (bijv. corrosie/oxidatie) stress veroorzaken;
- vreemde voorwerpen die in het product worden geplaatst of daarop worden aangesloten;
- ongelukken of overmacht;
- transport en hantering, inclusief krassen, deuken, kerven en/of andere schade aan de afwerking van het product, tenzij dergelijke schade het gevolg is van defecten in materialen of vakmanschap en binnen één (1) week na aflevering wordt gemeld, tenzij anders overeengekomen;
- product met originele serienummers die verwijderd of gewijzigd zijn of niet gemakkelijk vastgesteld kunnen worden;
- vervanging van lampen, filters of verbruiksartikelen;
- alle accessoires en software die niet zijn goedgekeurd of niet gespecificeerd worden door Electrolux Professional.

**De garantie van Electrolux Professional komt te vervallen en de fabrikant zal met betrekking hiertoe geen aansprakelijkheid hebben in het geval van enige modificatie van het product of met betrekking tot hardware/software/programmering.**

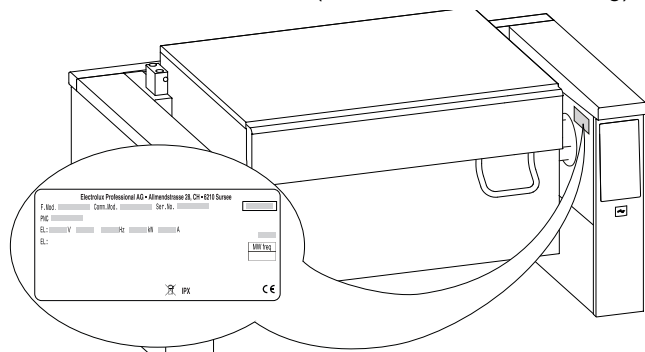
Tot de garantie behoren geen geplande onderhoudsactiviteiten (met inbegrip van de daarvoor benodigde onderdelen) of de levering van reinigingsmiddelen, tenzij specifiek gedekt binnen een plaatselijke overeenkomst die onderhevig is aan plaatselijke algemene voorwaarden.

Controleer de website van Electrolux Professional voor de lijst met erkende klantenservices.

## C TECHNISCHE GEGEVENS

### C.1 Plaats van het typeplaatje

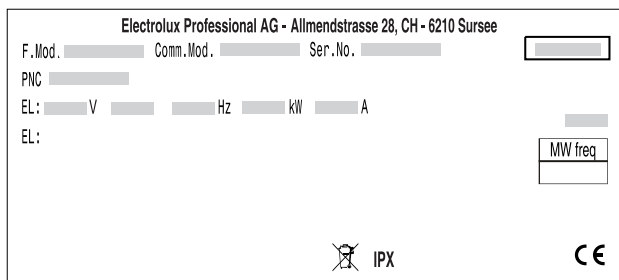
Het typeplaatje bevindt zich aan de rechterkant van de vaste console, aan de binnenwand (zie onderstaande afbeelding).



### C.2 Identificatiegegevens van het apparaat en van de fabrikant

Het typeplaatje bevat de gegevens m.b.t de identificatie en technische gegevens van het product.

Een voorbeeld van het merk- of typeplaatje dat op het apparaat zit is hieronder weergegeven:

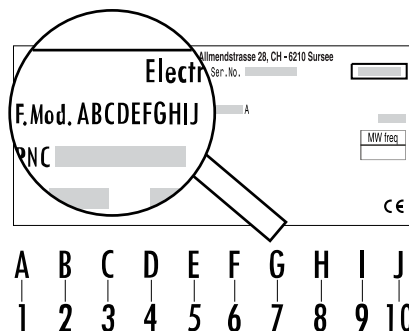


Hier volgt een lijst van de betekenis van de verschillende informatie op het plaatje:

F.Mod.	fabrieksomschrijving van het product
Comm.Mod.	commerciële omschrijving
PNC	productiecode
Ser.No.	serienummer
Type ref.	certificeringsgroep van het apparaat
V	voedingsspanning
Hz	voedingsfrequentie
kW	opgenomen vermogen
A	opgenomen stroom
CE	CE-markering
	WEEE-symbool
IPX6	beschermingsgraad tegen stof en water

### C.3 Hoe u de fabrieksomschrijving moet interpreteren

De fabrieksomschrijving die op het typeplaatje staat heeft de volgende betekenis:



#### 1 - Productlijn

P ProThermetic

#### 2 - Familie

F Frituurpan

#### 3 - Vorm van de ketel

E Rechthoekig

#### 4 - Type

T Kantelbaar

#### 5 + 6 - Capaciteit

06 60 liter

08 80 liter

09 90 liter

10 100 liter

17 170 liter

#### 7 - Voeding

E elektrisch

#### 8 - Configuratie

A op de vloer staand, diepte 800 mm, hoogte 700 mm

B op de vloer staand, diepte 850 mm, hoogte 700 mm

C op de vloer staand, diepte 900 mm, hoogte 700 mm

E op de vloer staand, diepte 800 mm, hoogte 800 mm

G op de vloer staand, diepte 900 mm, hoogte 800 mm

L staand tegen de muur, diepte 900 mm, hoogte 700 mm

P staand tegen de muur, diepte 900 mm, hoogte 800 mm

T op de wand gemonteerd, diepte 800 mm, hoogte 400 mm

U op de wand gemonteerd, diepte 850 mm, hoogte 400 mm

V op de wand gemonteerd, diepte 900 mm, hoogte 800 mm

#### 9 - Elektrische aansluiting

E 400 V / 3N ~

I 440 V / 3 ~ (maritiem gebruik)

O	Geen opties
P	inclusief mengkraan en accessoires
S	“Sprint” configuratie

	PFET 06	PFET 08	PFET 09	PFET 10	PFET 17
Inwendige afmetingen pan (mm): breedte	680	820	680	1050	1050
Inwendige afmetingen pan (mm): diepte	558	638	558	558	558
Inwendige afmetingen pan (mm): hoogte <sup>1</sup>	158	200	237	169	287
Afmetingen van het verwarmingsoppervlak (mm): breedte	610	760	610	980	980
Afmetingen van het verwarmingsoppervlak (mm): diepte	480	570	480	480	480
Bruikbare inhoud (liter) <sup>2</sup>	45	58	75	76	146

1. Hoogte tot aan voedselafgiftepunt
2. Tot markering maximaal vulniveau

	Elektrisch vermogen kW	Spanning / fases V / Nr	Frequentie Hz	Doorsnede elektrisch snoer mm <sup>2</sup>	Stroomsterkte A
PFET06E*E*	15.5	400 V / 3N	50 – 60	4	22.4
PFET06E*I*	15.5	440 V / 3~	50 – 60	4	20.3
PFET06E*U*	15.5	208 V / 3~	60	AWG 6	43
PFET08E*E*	20.6	400 V / 3N	50 – 60	6	29.7
PFET08E*I*	20.6	440 V / 3~	50 – 60	6	27
PFET09E*E*	15.5	400 V / 3N	50 – 60	4	22.4
PFET09E*I*	15.5	440 V / 3~	50 – 60	4	20.3
PFET09E*U*	15.5	208 V / 3~	60	AWG 6	43
PFET10E*E*	20.6	400 V / 3N	50 – 60	6	29.7
PFET10E*I*	20.6	440 V / 3~	50 – 60	6	27
PFET10E*U*	20.6	208 V / 3~	60	AWG 4	57.3
PFET17E*E*	20.6	400 V / 3N	50 – 60	6	29.7
PFET17E*I*	20.6	440 V / 3~	50 – 60	6	27
PFET17E*U*	20.6	208 V / 3~	60	AWG 4	57.3

## D ALGEMENE INFORMATIE

### D.1 Inleiding

Deze handleiding bevat informatie over verschillende apparaten. De productafbeeldingen in deze gids zijn slechts voorbeelden.

Wij wijzen u erop dat de tekeningen en diagrammen in de handleiding niet op schaal zijn. Zij dienen als aanvulling op de geschreven informatie en fungeren als overzicht hiervan, maar ze zijn niet bedoeld als gedetailleerde weergave van het geleverde apparaat.

In de installatieschema's van het apparaat hebben de vermelde numerieke waarden betrekking op afmetingen in millimeters en/of inch.

### D.2 Gebruiksdoeleinden en beperkingen

Dit apparaat is ontworpen voor de bereiding van levensmiddelen. Het is bestemd voor collectief gebruik.

Elk ander soort gebruik moet als oneigenlijk beschouwd worden.



LET OP:

De fabrikant kan op geen enkele wijze aansprakelijk gesteld worden voor onjuist gebruik van het product.

### D.3 Goedkeuring

Onze apparaten zijn ontworpen en geoptimaliseerd door middel van laboratoriumtests om hoge prestaties en een hoog rendement te kunnen leveren.

Het apparaat wordt gebruiksklaar geleverd.

Het positieve resultaat van de tests (visuele controle - gas/elektrische controle - functionele controle) wordt gewaarborgd en gecertificeerd met de volgende bijlagen.

Om ervoor te zorgen dat het apparaat aan de beschermingsklasse blijft voldoen, moeten alle afdichtingen in perfecte staat blijven en moeten alle onderdelen na installatie-, reparatie- en onderhoudswerkzaamheden correct worden gemonteerd.

### D.4 Auteursrechten

Deze handleiding is uitsluitend bestemd voor raadpleging door de operator en kan uitsluitend aan derden worden verstrekt met schriftelijke toestemming van Electrolux Professional.

### D.5 Het bewaren van de handleiding

De handleiding moet gedurende de gehele levensduur van het apparaat in zijn geheel bewaard worden, totdat het apparaat wordt afgeschreven. Wanneer er afstand gedaan wordt van het apparaat, bij verkoop, verhuur, in gebruik geven of onderverhuur, moet deze handleiding bij het apparaat gevoegd zijn.

### D.6 Gebruikers van de handleiding

Deze handleiding is bedoeld voor:

- de expediteur en de medewerkers die belast zijn met de verplaatsing;



- het personeel dat belast is met de installatie en de inbedrijfstelling;
- de werkgever van de gebruikers van het apparaat en de teamleider op de werkplek;
- persoon die bevoegd is om de machine op de normale wijze te gebruiken;
- gespecialiseerd personeel - Technische Dienst (zie diensthandleiding).

## D.7 Definities

Hierna worden de belangrijkste termen weergegeven die in de Handleiding worden gebruikt. Wij adviseren u deze zorgvuldig te lezen voordat u het apparaat in gebruik neemt.

Operator	persoon die belast is met het installeren, afstellen, gebruiken, onderhouden, reinigen, repareren en transporteren van de machine.
Fabrikant	Electrolux Professional SpA of een door Electrolux Professional SpA erkend servicecentrum.
Persoon die bevoegd is om de machine op de normale wijze te gebruiken	operator die is geïnformeerd, opgeleid en getraind voor wat betreft de te verrichten taken en de risico's die verbonden zijn aan het normale gebruik van de machine.
Technische dienst of gespecialiseerd personeel	operator die door de fabrikant is opgeleid/getraind en die, op grond van zijn professionele vorming, ervaring, specifieke training, kennis van voorschriften ter voorkoming van ongevallen, in staat is om in te schatten welke ingrepen er nodig zijn voor de machine en die eventuele risico's herkent en kan voorkomen. Hij is deskundig op het gebied van de mechanica, elektrotechniek en elektronica, etc.
GEVAAR	bron van mogelijke verwondingen of schade voor de gezondheid.
Gevaarlijke situatie	elke situatie waarin een Operator wordt blootgesteld aan een of meer Gevaren.
Risico	combinatie van waarschijnlijkheid en ernst met mogelijk letsel of schade aan de gezondheid in een gevaarlijke Situatie.
Beschermingen	veiligheidsmaatregelen die bestaan uit de toepassing van specifieke technische middelen (Beschermingen en Veiligheidsvoorzieningen) om de Operators te beschermen tegen Gevaren.
Bescherming	onderdeel van een apparaat dat op een specifieke manier wordt gebruikt om bescherming te geven door middel van een fysieke barrière.
Veiligheidssysteem	voorziening (anders dan een Afscherming) die het risico elimineert of beperkt; deze kan alleen gebruikt worden of gecombineerd zijn met een Afscherming.
Klant	degene die het apparaat heeft aangeschaft en/of beheert en gebruikt (bijv.: bedrijf, ondernemer, onderneming).
Elektrocucie	onbedoelde ontlading van elektrische stroom op het menselijk lichaam.
Noodstop-schakelaar	een groep componenten bestemd voor de noodstopfunctie; de installatie wordt geactiveerd door een enkele handeling en vermijdt of vermindert schade aan mensen/apparaten/goederen/dieren.

## D.8 Aansprakelijkheid

**De fabrikant kan op geen enkele wijze aansprakelijk gesteld worden voor schade en storingen die veroorzaakt zijn door:**

- het niet opvolgen van de aanwijzingen in deze handleiding;

- reparaties die niet volgens de regelen der kunst zijn uitgevoerd en vervanging van onderdelen die afwijken van degene die gespecificeerd zijn in de onderdelencatalogus (de montage en het gebruik van niet-originele onderdelen en accessoires kan de werking van het apparaat negatief beïnvloeden en de oorspronkelijke garantie van de fabrikant doen vervallen);
- werkzaamheden die zijn verricht door niet-gespecialiseerd personeel;
- niet toegestane wijzigingen of ingrepen;
- gebrek aan of onvoldoende onderhoud;
- oneigenlijk gebruik van het apparaat;
- onvoorziene, uitzonderlijke gebeurtenissen;
- gebruik van het apparaat door personeel dat niet geïnformeerd, opgeleid en/of getraind is;
- het niet toepassen van de in het land van gebruik geldende bepalingen met betrekking tot veiligheid, hygiëne en arbeidsomstandigheden.

De fabrikant is geenszins aansprakelijk in geval van schade voortkomend uit willekeurige wijzigingen en transformaties, uitgevoerd door de gebruiker of door de Klant.

De verantwoordelijkheid voor de identificatie en keuze van passende en geschikte persoonlijke beschermingsmiddelen, die gebruikt moeten worden door de operators, ligt bij de werkgever of de verantwoordelijke voor de werkplek, of de technicus die belast is met de technische assistentie, op grond van de geldende voorschriften in het land waar de machine gebruikt wordt.

De Fabrikant kan op geen enkele wijze aansprakelijk gesteld worden voor onnauwkeurigheden in de handleiding, indien deze te wijten zijn aan druk- of vertaalfouten.

Eventuele aanvullingen op de handleiding die door de fabrikant aan de Klant worden gestuurd, moeten bewaard worden bij de handleiding, waar zij integraal deel van zullen uitmaken.

## D.9 Controles verpakking door klant

- De expediteur is verantwoordelijk voor de veiligheid van de goederen tijdens het transport en de aflevering.
- Dien een claim in bij de expediteur als er zichtbare of verborgen schade is aan het apparaat.
- Signaleer bij de aflevering eventuele schade of ontbrekende delen op het transportdocument.
- De chauffeur moet het transportdocument ondertekenen; de expediteur kan de claim afwijzen als dit document niet ondertekend is (de expediteur kan het benodigde formulier verstrekken).
- U heeft na aflevering 2 weken tijd om de expediteur om inspectie van de goederen te vragen wegens verborgen schade of gebreken die pas aan het licht gekomen zijn na het uitpakken.

### Na controles verpakking

1. Verwijder de verpakking.  
Wees voorzichtig bij het uitpakken en manoeuvreren van het apparaat.
2. Bewaar alle documenten die u in de verpakking aantreft.

## D.10 Opslag

Het apparaat en/of de onderdelen moeten worden opgeslagen in een vochtvrije en veilige omgeving, zonder trillingen en met een omgevingstemperatuur tussen 5°C en 50°C.

De plaats waar het apparaat wordt opgeslagen moet:

- het gewicht van het apparaat kunnen dragen,
- een horizontale, vlakke ondergrond hebben om vervormingen aan het apparaat of beschadiging van de pootjes te voorkomen.

## E INSTALLATIESCHEMA'S

### E.1 Installatietype

Het apparaat moet altijd op de daarvoor bestemde plaats worden geïnstalleerd, volgens de relevante installatie- en aansluitschema's (E *INSTALLATIESCHEMA'S*).

Het apparaat moet worden aangesloten op vaste bedrading.

#### Installatie-opties:

1. **Staan tegen de wand**
  - op verstelbare poten
  - op stalen onderstellen
  - op betonnen sokkel
2. **Vrijstaand**
  - op verstelbare poten

- op stalen onderstellen
- op betonnen sokkel

### 3. Op de wand gemonteerd (met een set accessoires)

De apparaten moeten geschikt zijn voor opstelling als een enkel apparaat of als een groep apparaten.



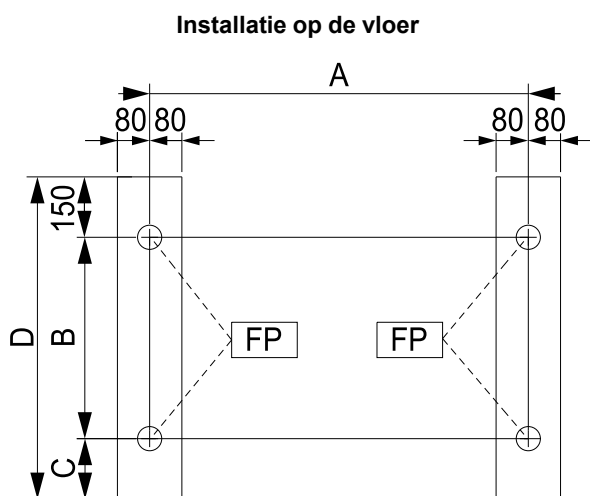
#### LET OP:

Wanneer het apparaat op een stalen of betonnen sokkel wordt geïnstalleerd, moet de bodemplaat niet gemonteerd worden.

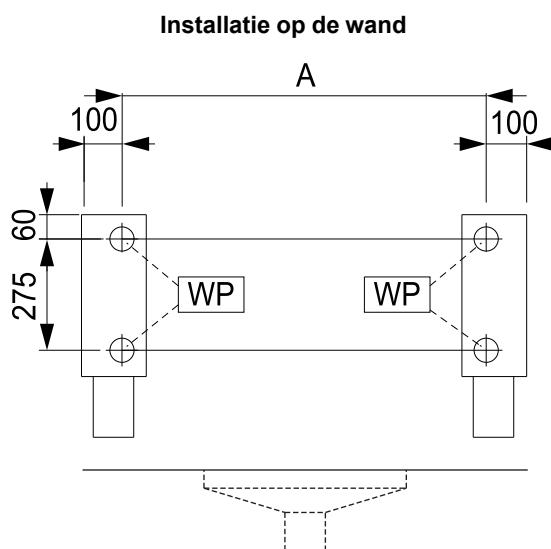
De ventilatie-ingenieur is verantwoordelijk voor de beoordeling/planning van een technisch correcte ventilatie.

### E.2 Tekening afmetingen voor installatie op vloer en wand

#### E.2.1 Installatiepunten



FP = vloerbevestigingspunten



WP = wandbevestigingspunten

#### E.2.2 Afmetingen

A	B	C	D
1040	500	150	800
1240	500	200	850
1440	600	150	900

A
1000
1200
1400

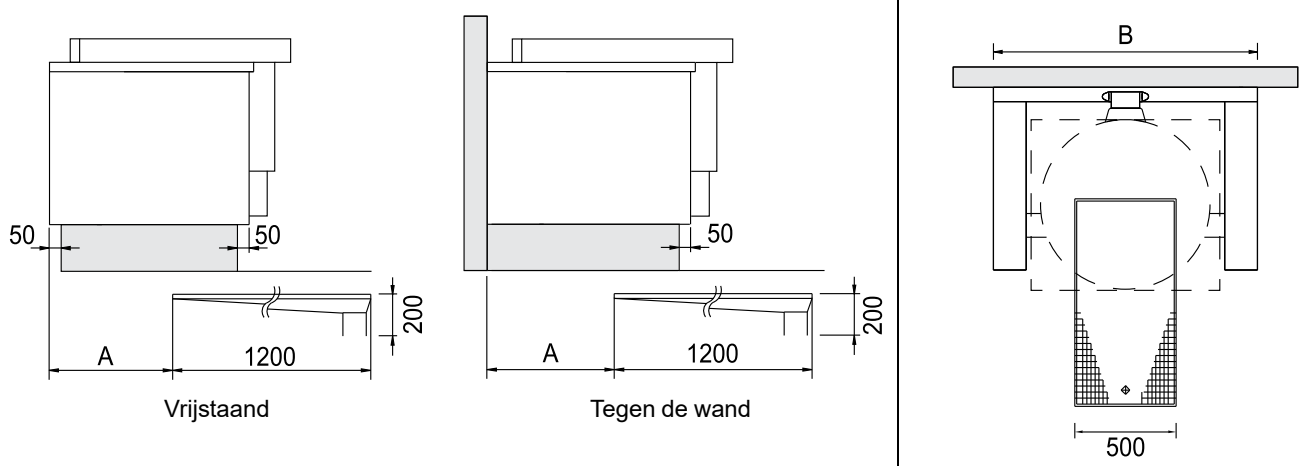
### E.3 Afvoer vloer

#### E.3.1 Vloerschema

Voor deze apparaten is het afvoergebied voorzien van tanks die zijn uitgerust met een verplaatsbaar bovenrooster en een vloerafvoer, die gebruikt moeten worden tijdens het schoonmaken.

Vloertanks kunnen vervaardigd worden voor een enkel apparaat of voor een hele groep apparaten.

De tanks zijn doorgaans in cement in de vloer gegoten.

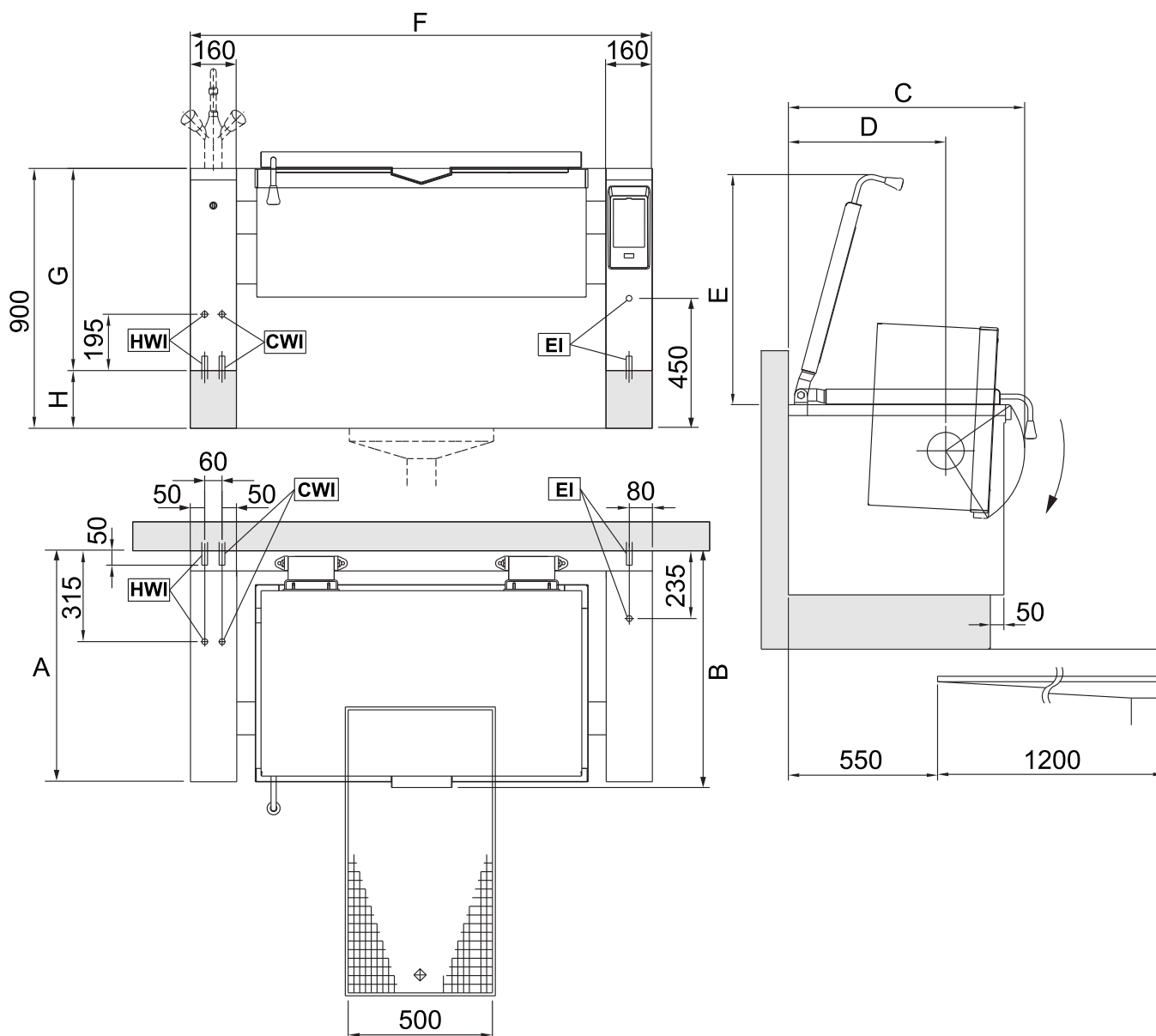


**E.3.2 Afmetingen**

	60 l	80 l	90 l	100 l	170 l
A	550	550	550	550	550
B	1200	1400	1200	1600	1600

## E.4 Installatie- en aansluitschema

Op de vloer gemonteerde apparaten



EI = Elektrische aansluiting

HWI = Aansluiting warm water

D = Waterafvoer

CWI = Aansluiting koud water

	60 L		
<b>A</b>	800	850	900
<b>B</b>	870	870	920
<b>C</b>	893	893	971
<b>D</b>	580	580	680
<b>E</b>	900	900	945
<b>F</b>	1200	1200	1200
<b>G</b>	700/800		
<b>H</b>	200/100		

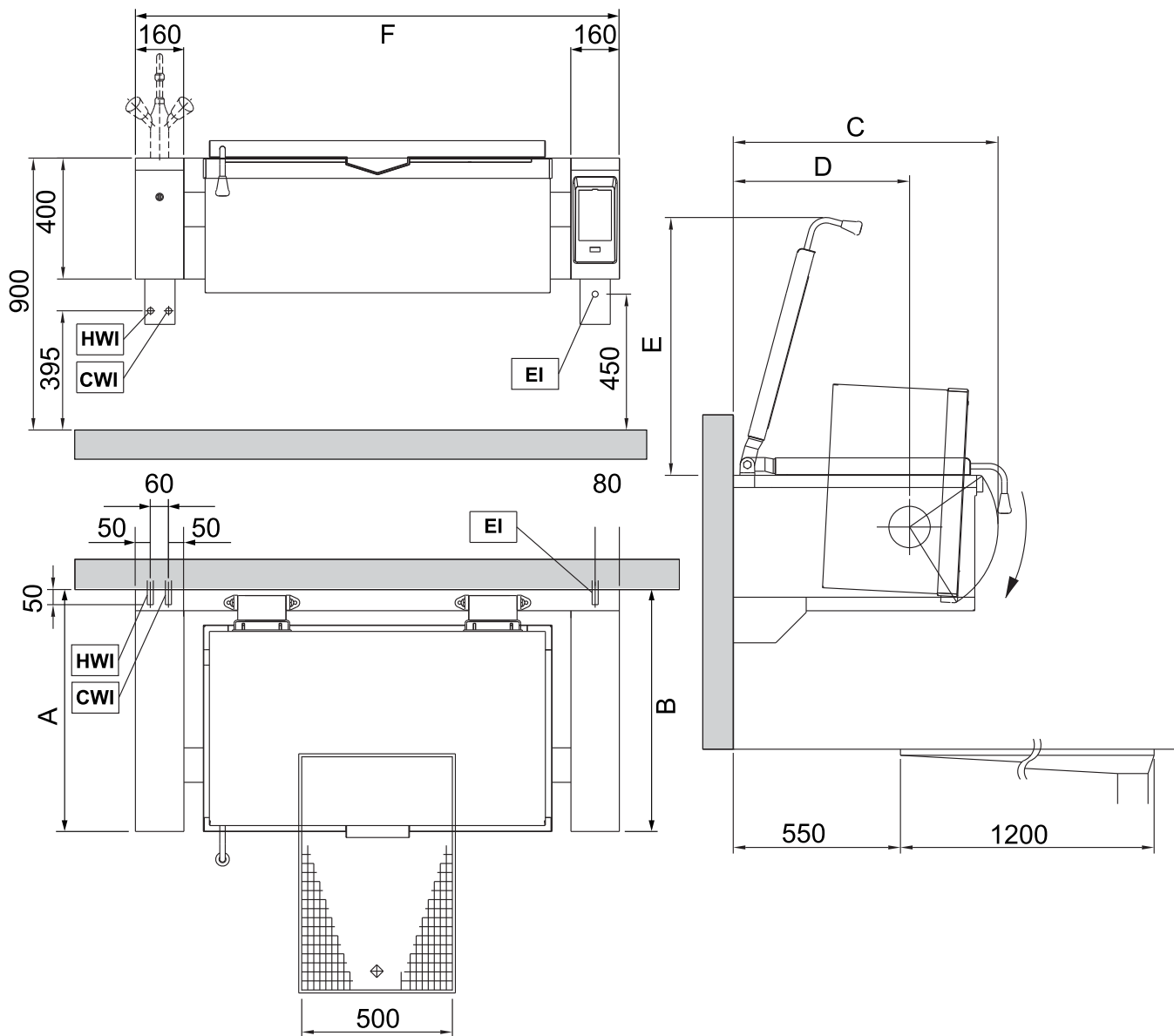
	80 L		
	800	850	900
	902	902	1002
	938	938	1038
	580	580	680
	928	928	1024
	1400	1400	1400
	700/800		
	200/100		

	90 L		
	800	850	900
	920	920	920
	957	957	971
	580	580	680
	945	945	945
	1200	1200	1200
	700/800		
	200/100		

	100 L		
<b>A</b>	800	850	900
<b>B</b>	920	920	920
<b>C</b>	957	957	971
<b>D</b>	580	580	680
<b>E</b>	945	945	945
<b>F</b>	1600	1600	1600
<b>G</b>	700/800		
<b>H</b>	200/100		

	170 L		
	800	850	900
	920	920	920
	957	957	971
	580	580	680
	945	945	945
	1600	1600	1600
	700/800		
	200/100		

**Op de wand bevestigde apparaten**



EI = Elektrische aansluiting  
D = Waterafvoer

HWI = Aansluiting warm water  
CWI = Aansluiting koud water

	60 L		
A	800	850	900
B	870	870	920
C	893	893	971
D	580	580	680
E	900	900	945
F	1200	1200	1200

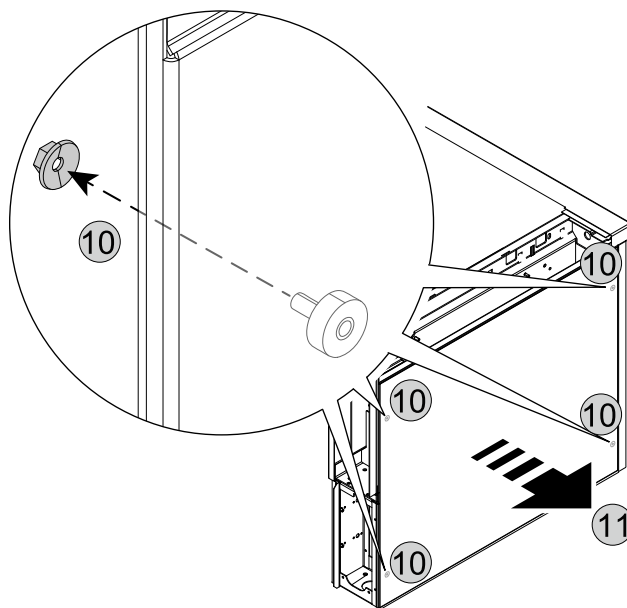
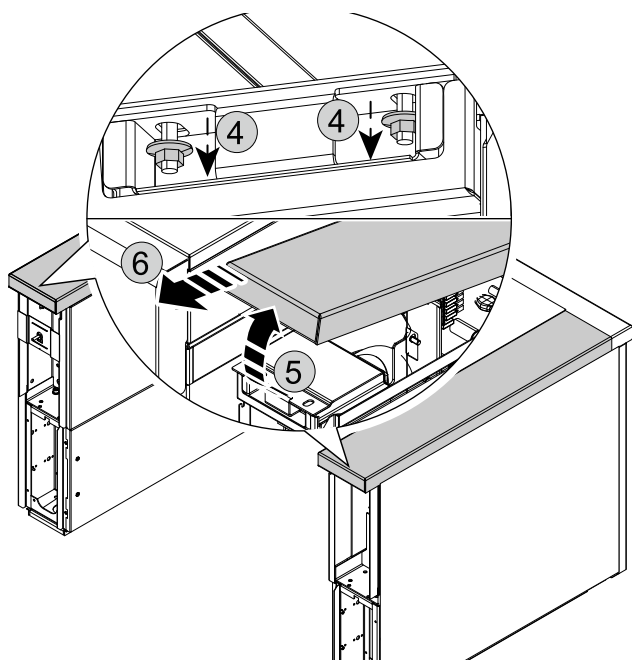
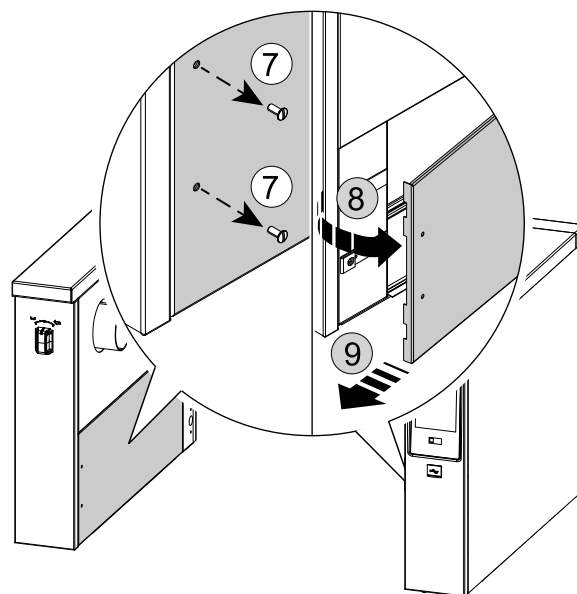
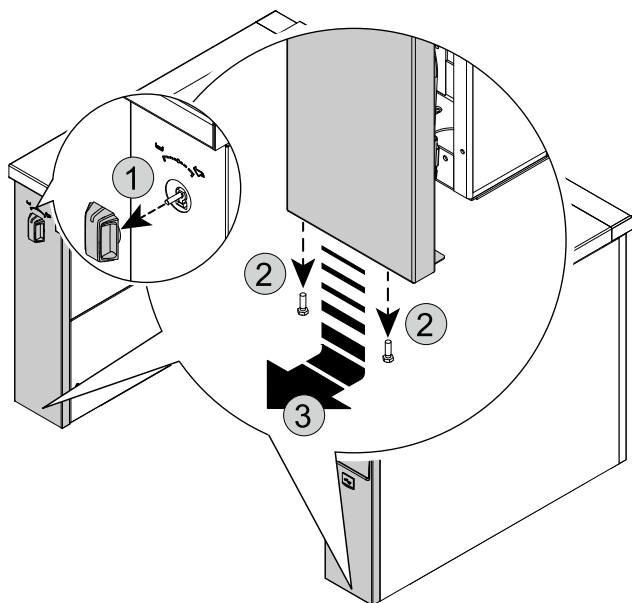
	80 L		
A	800	850	900
B	902	902	1002
C	938	938	1038
D	580	580	680
E	928	928	1024
F	1400	1400	1400

	90 L		
A	800	850	900
B	920	920	920
C	957	957	971
D	580	580	680
E	945	945	945
F	1200	1200	1200

	100 L		
A	800	850	900
B	920	920	920
C	957	957	971
D	580	580	680
E	945	945	945
F	1600	1600	1600

	170 L		
A	800	850	900
B	920	920	920
C	957	957	971
D	580	580	680
E	945	945	945
F	1600	1600	1600

## E.5 Toegang tot de interne onderdelen van het apparaat



## F INSTALLATIE EN MONTAGE

### F.1 Inleiding



#### **WAARSCHUWING**

Zie "WAARSCHUWING EN VEILIGHEIDSINFORMATIE".

Om de goede werking van het apparaat te garanderen en om de veilige omstandigheden tijdens het gebruik te handhaven dient u de aanwijzingen die in dit hoofdstuk opgenomen zijn nauwkeurig op te volgen.

Controleer nadat het apparaat op zijn plaats is gezet of het waterpas staat en pas de stand, indien nodig, aan. Als het apparaat niet waterpas staat kan dit leiden tot een slechte werking.

### F.2 Verantwoordelijkheden van de klant

De taken, vereisten en werkzaamheden die de Klant moet uitvoeren zijn de volgende:

- controleer of de vloer, waarop het apparaat geplaatst wordt, waterpas is;
- zorg dat u over een geaard stopcontact beschikt waarvan de capaciteit geschikt is met het oog op het opgenomen vermogen dat op het typeplaatje staat vermeld;
- Zorg voor een hooggevoelige, handmatig terug te stellen magnetothermische stroomonderbreker;
- voorziening die vergrendeling in open stand mogelijk maakt voor de aansluiting op het elektriciteitsnet.
- Installeer de unit niet in omgevingen waar de temperatuur lager kan worden dan 0°C [32°F] of hoger kan worden dan 40°C [104°F].



LET OP:

Raadpleeg voor informatie m.b.t. de elektrische aansluiting "A.11 Elektrische aansluitingen".

### F.3 Voorafgaand aan installatie

Bereid de volgende zaken voor, afhankelijk van het model, voordat het apparaat correct wordt geplaatst en geïnstalleerd:

- Bevestigingselementen, bijv. gaten boren en pluggen aanbrengen. Bijbehorende aantekeningen zijn te vinden in de relevante gedeeltes op F.8 *Installatie op de muur*.
- Bereid water-, gas- en elektrische aansluitingen voor en installeer, indien nodig, een afsluitklep.

#### F.4 Installatie op een voetstuk of verstelbare poten

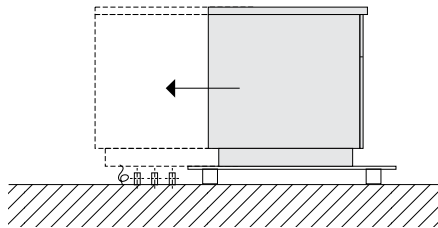


LET OP:

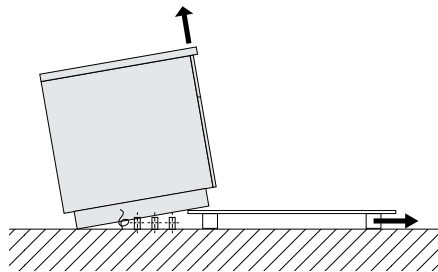
Zorg er bij installatie op een stalen sokkel of verstelbare poten altijd voor dat deze van tevoren aan het apparaat worden bevestigd. Er is geen gereedschap om de unit van de transportpallet te nemen en op zijn plaats te zetten; hiervoor is alleen mankracht vereist. Afhankelijk van de grootte van de unit zijn hier twee tot vier personen voor nodig.

1. Verplaats het apparaat op de transportpallet tot direct vóór de plaats van installatie.

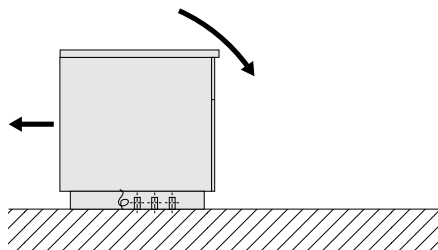
De aansluitingen voor de installatie die uit de vloer steken, moeten zo dicht mogelijk aan de zijkant van de transportpallet zitten.



2. Schuif het apparaat zodanig op de transportpallet dat alle aansluitingen voor de installatie zich binnen het apparaat bevinden.
3. Kantel het apparaat tot het op de vloer staat. Til vervolgens de voorkant omhoog en verwijder de transportpallet.



4. Laat het apparaat voorzichtig zakken en verplaats het naar de juiste plaats.
5. Lijn het apparaat horizontaal uit en zet hem vast.



6. Verwijder de buitenste beschermfolie en de afdekkingen van de randen, en zorg er daarbij voor dat het oppervlak van het apparaat niet beschadigd raakt. Trek heel langzaam de beschermfolie van de roestvaststalen oppervlakken, zonder de folie te scheuren, om te voorkomen dat er lijmresten op het apparaat achterblijven. Verwijder eventuele lijmresten met een niet-bijtend oplosmiddel. De plek vervolgens grondig afspoelen en drogen.

Verwijder voor de wateraansluiting en de elektrische aansluiting de afdekkingen en inspectiepanelen, raadpleeg paragraaf E.5 *Toegang tot de interne onderdelen van het apparaat*.

Zet de panelen weer vast als de installatie met succes is afgerond.

#### F.5 Het weggooien van de verpakking

Het verpakkingsmateriaal moet worden weggegooid in overeenstemming met de voorschriften die van toepassing zijn in het land waar het apparaat gebruikt wordt. Alle materialen die gebruikt zijn voor de verpakking zijn milieuvriendelijk.

Ze kunnen zonder gevaar bewaard worden, ze kunnen gerecycled worden of verbrand worden in een afvalverbrandingsinstallatie. De kunststof componenten die eventueel gerecycled kunnen worden zijn als volgt aangeduid:

 PE	<b>Polyethyleen</b> <ul style="list-style-type: none"> <li>• Buitenverpakking</li> <li>• Zak met instructies</li> </ul>
 PP	<b>Polypropeen</b> <ul style="list-style-type: none"> <li>• Riempjes</li> <li>• Bovenverpakking panelen</li> </ul>
 PS	<b>Piepschuim</b> <ul style="list-style-type: none"> <li>• Beschermende delen rondom de hoeken</li> </ul>

De onderdelen van hout en karton kunnen tot afval verwerkt worden met inachtneming van de in het land van gebruik geldende voorschriften.

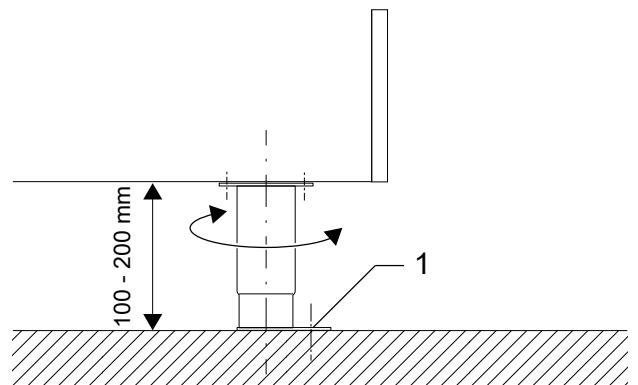
#### F.6 Aan de vloer bevestigen of afstellen (optioneel)

Als het apparaat aan de vloer moet worden bevestigd, wordt het apparaat geleverd met daarvoor bestemde verstelbare poten.

We raden u aan de poten zodanig te verstellen dat u uitkomt op een werkhoogte van 900 mm. Nivelleer de unit met een waterpas.

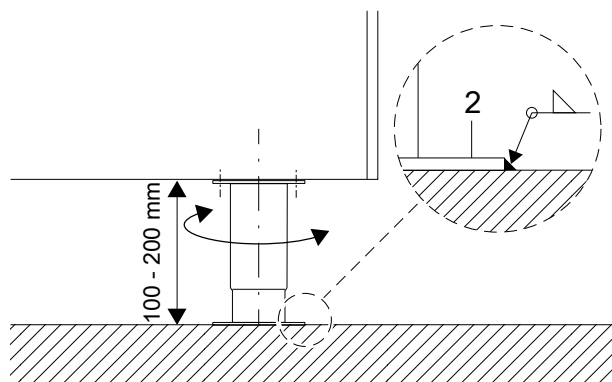
##### A. Bevestiging van de unit met schroeven

De poten zijn voorzien van metalen platen die met schroeven aan de vloer kunnen worden bevestigd.



##### B. Bevestiging van de unit met lassen

De metalen plaat onder de poten moet op de vloer worden gelast met een ononderbroken lasnaad rondom de buitenrand.



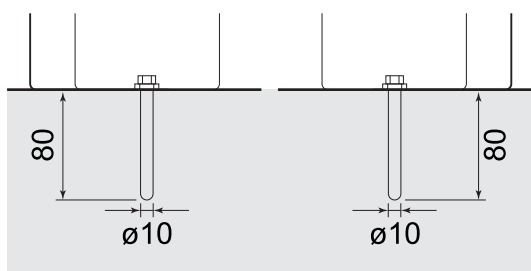
## F.7 Bevestiging op betonnen sokkel (optioneel)



### BELANGRIJK

Bereid voor plaatsing van het apparaat de bevestigingsgaten voor volgens de installatieschema's in paragraaf E.2 *Tekening afmetingen voor installatie op vloer en wand*.

1. Boor het gat met een diameter van 10 mm en een diepte van 80 mm.
2. Reinig na het boren het gat.
3. Gebruik de meegeleverde montageset om het apparaat op de vloer te bevestigen.

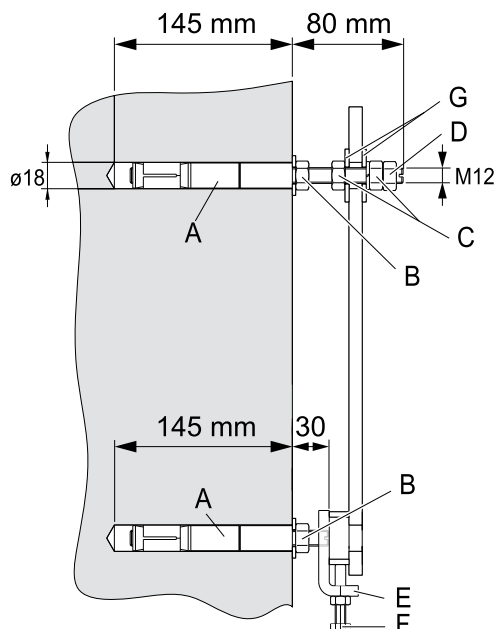


## F.8 Installatie op de muur

### F.8.1 Voorbereiding van de beugels en opstelling

Maak voordat u begint de montagegaten in de wand volgens de specificaties van het montageschema.

1. Gebruik de meegeleverde wandankers met de draadstangen **A**. De gaten moeten een diameter van 18 mm [0,71"] en een minimale diepte van 145 mm [5,71"] hebben.  
De wandankers met de lange draadstangen moeten aan de bovenkant geplaatst worden, die met de korte draadstangen moeten aan de onderkant geplaatst worden.
2. Reinig na het boren het gat.
3. Haal de moeren **B** van de wandankers aan tot een koppel van 80 Nm.
4. Monteer vervolgens de moeren **C** en pakkingsringen **G** en schroef ze in de draagbeugel **E** op een afstand van 30 mm [1,18"].
5. Lijn alle draagbeugels **E** op de juiste wijze uit.
6. Zet de stelschroeven **F** in de draagbeugels **E** waterpas.
7. Til de unit op de draadbouten van het wandanker en nivelleer het met behulp van een waterpas.
8. Zet hem vervolgens vast met pakkingsringen **G** en moeren **C** en monteer de contra-moer **D**.



### F.8.2 Plaatsing



### PAS OP

Alle wandgemonteerde apparaten zijn dusdanig op een transportpallet geplaatst dat de wandzijde van de unit op de transportpallet ligt.

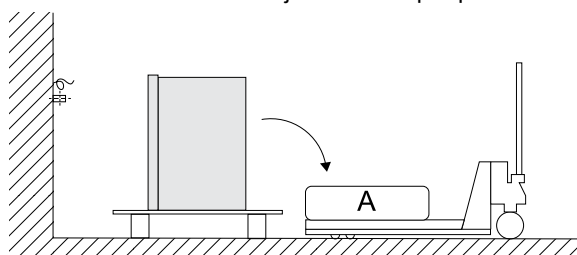
We raden aan een heftruck met een stabiele plank te gebruiken om de unit van de transportpallet te nemen en op zijn plaats te zetten.



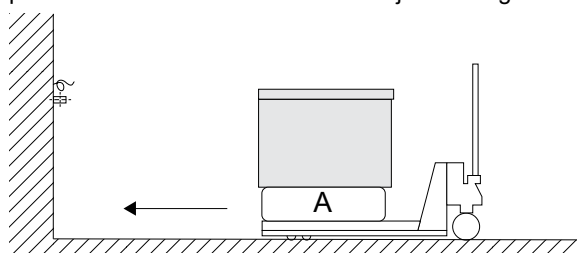
### BELANGRIJK

Verwijder het bodemdeksel voordat het apparaat op de pallet wordt geplaatst (raadpleeg paragraaf E.5 *Toegang tot de interne onderdelen van het apparaat*).

1. Verplaats het apparaat op de transportpallet tot direct vóór de plaats van installatie.  
Zet de heftruck zo dicht mogelijk bij het apparaat.
2. Draai de unit voorzichtig op plank **A** van de truck naar de horizontale stand en verwijder de transportpallet.

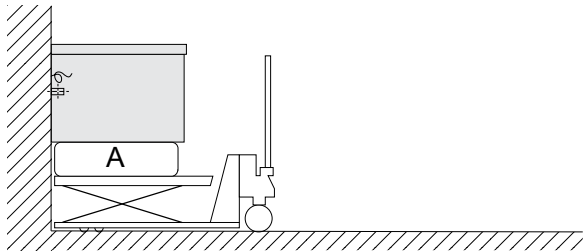


3. Verwijder de afdekkingen en inspectiepanelen om aansluiting van elektriciteit en water mogelijk te maken, raadpleeg paragraaf E.5 *Toegang tot de interne onderdelen van het apparaat*.
4. Breng het apparaat op de heftruck naar de voorbereide plaats aan de wand en hef het tot de juiste hoogte.





5. Verwijder de buitenste beschermfolie en de afdekkingen van de randen, en zorg er daarbij voor dat het oppervlak van het apparaat niet beschadigd raakt.  
Trek heel langzaam de beschermfolie van de roestvast-stalen oppervlakken, zonder de folie te scheuren, om te voorkomen dat er lijmresten op het apparaat achterblijven. Verwijder eventuele lijmresten met een niet-bijtend oplosmiddel.  
De plek vervolgens grondig afspoelen en drogen.



**PAS OP**

Zet de panelen na succesvolle afronding van de installatie weer op hun plaats.

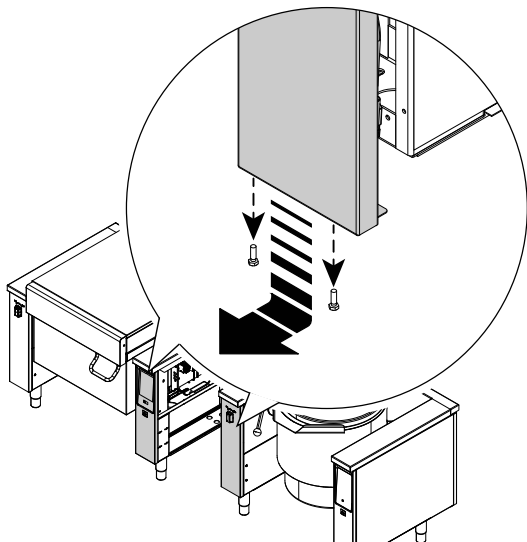
### F.9 Meerdere apparaten aan elkaar bevestigen



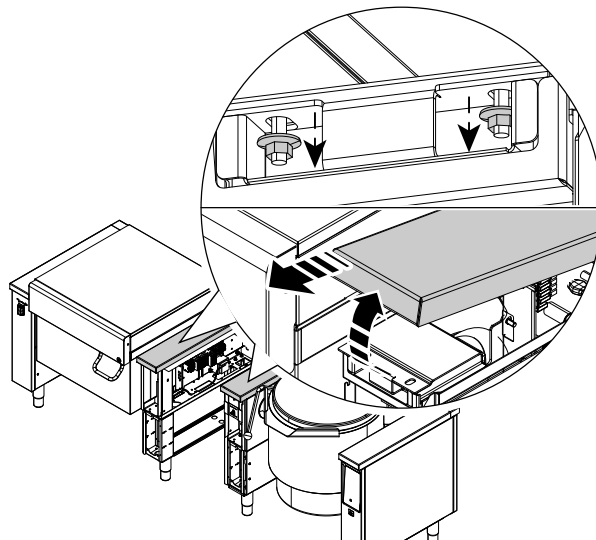
**BELANGRIJK**

Installeer geen zijpanelen aan de zijden waar de apparaten aan elkaar gemonteerd worden.

1. Verwijder eerst de knop, raadpleeg paragraaf E.5 *Toegang tot de interne onderdelen van het apparaat*.  
Verwijder vervolgens het gebruikersinterfacepaneel en het voorpaneel door de schroeven aan de onderkant los te draaien.

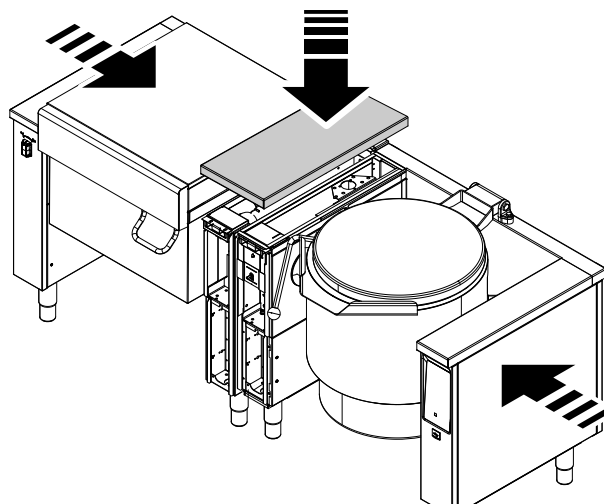


2. Schroef de bouten los en verwijder de afdekkingen.

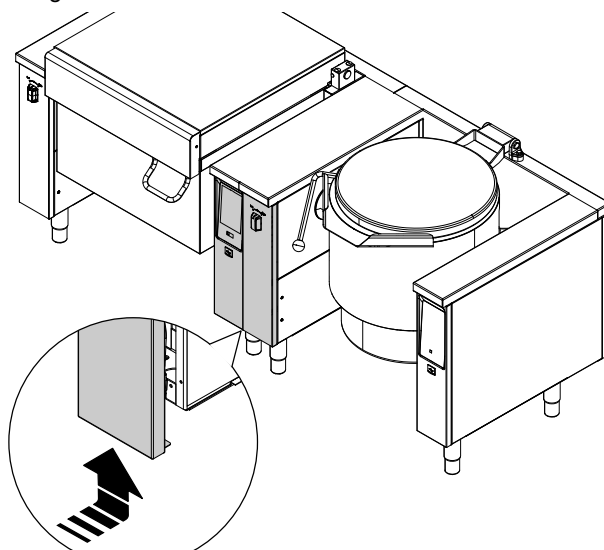


3. Duw de units tegen elkaar aan. Stel de apparaten op dezelfde hoogte af en zet ze waterpas.

Vervang de deksels door het dubbele deksel die bij het plaatsen van de bestelling wordt aangegeven, door de bouten vast te schroeven.



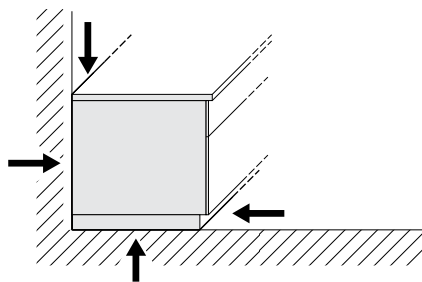
4. Monteer het gebruikersinterfacepaneel en het voorpaneel terug door ze met schroeven vast te zetten.



### F.10 Afdichting

Dicht vanuit een hygiënisch standpunt alle naden tussen het apparaat en de wand of de vloer af met elastisch blijvende

siliconenkit, om te voorkomen dat water en andere stoffen onder het apparaat lopen.



## G ELEKTRISCHE INSTALLATIE



### WAARSCHUWING

Zie "WAARSCHUWING EN VEILIGHEIDSINFORMATIE".

#### G.1 Aansluiting op het elektriciteitsnet



### WAARSCHUWING

Zie A.11 *Elektrische aansluitingen*.

Elk apparaat heeft een specifiek bedradingschema. Het bevat de technische specificaties (elektrisch vermogen, spanning, ampèrage etc.).


In het Installatie- en aansluitschema (E *INSTALLATIESCHEMA'S*) wordt de positie van het hoofdklemmenbord weergegeven.

Het systeem moet voor onderhoudsdoeleinden in een open stand kunnen worden geblokkeerd, om te voorkomen dat het abusievelijk wordt ingeschakeld.

Installeer vóór het apparaat een omnipolaire schakelaar met een geschikte capaciteit met een contactopeningsafstand van minimaal 3 mm. Installeer de schakelaar in het elektrische systeem van het gebouw, in de buurt van het apparaat.

Het elektriciteitsnet wordt aangesloten via de kabel die tijdens de montage is geïnstalleerd en die ongeveer 1,5 m uit de vloer of de wand steekt.

In geval van installaties voor maritiem gebruik: de spanningschommelingen mogen niet hoger zijn dan  $\pm 6\%$ .

Sluit het apparaat aan op een efficiënt aardingssysteem. Voor dit doel heeft het aansluitklemmenblok een aansluiting met het symbool  voor aansluiting op de aardingsdraad.

De interface voor vermogensoptimalisatie voldoet aan DIN 18875.

#### G.2 Voedingskabel

Tenzij anders aangegeven, zijn onze apparaten niet voorzien van een voedingskabel. De installateur dient een buigzame kabel te gebruiken met eigenschappen die niet minder zijn dan die van het type met rubberen isolatie H05RN-F.

Sluit de wisselstroomkabel met gebruik van een trekontlasting aan op het hoofdklemmenbord, zoals weergegeven in het elektrische bedradingschema.

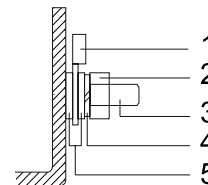
#### G.3 Potentiaalvereffening



Het apparaat moet worden aangesloten op een punt dat is aangegeven op een potentiaalvereffeningssysteem met een geleider met een minimumdoorsnede van 10 mm<sup>2</sup>.

Als meerdere apparaten worden aangesloten, sluit deze dan allemaal op elkaar aan via een potentiaalvereffening.

1. 6 mm kabelschoen
2. M6-moer
3. M6-draadbout
4. M6-veerring
5. M6-ringen



LET OP:

Wanneer potentiaalvrije contacten en een energie-optimalisator worden verbonden, is het mogelijk dat er externe spanning op de aansluitingen staat.

## H WATERTOEOVOER AANSLUITEN

#### H.1 Wateraansluiting



### BELANGRIJK

- Voor de wateraansluiting uit, raadpleeg daarbij paragraaf A.12 *Wateraansluiting*.
- Als de waterdruk hoger is dan aangegeven, moet er een drukverminderaar worden gebruikt om beschadiging van het apparaat te voorkomen.

Voor de juiste installatie moet de waterinlaatleiding worden aangesloten op het distributienet met een mechanisch filter en een aftapklep.

Alvorens het filter te verbinden moet u een zekere hoeveelheid water laten doorstromen, om eventueel vuil uit de leidingen te spoelen.

Sluit water aan op het apparaat met:

- een chlorideconcentratie van minder dan 20 ppm. Een hogere chlorideconcentratie kan plaatselijke oxidatiefenomenen veroorzaken (niet gedekt door de garantie);

- een hardheid tussen 5 en 25 °fH. Een hardheid lager dan 5 °fH maakt het water ondrinkbaar en een hardheid hoger dan 25 °fH veroorzaakt kalkafzettingen, waardoor regelmatige ontkalkingscycli nodig zijn.

In het geval dat de waterkwaliteit buiten de hierboven vermelde bereiken valt, wordt aangeraden enkele waterbehandelingssystemen te installeren.

#### H.2 Terugstroombeveiliging

Er is een terugstroombeveiliging nodig om elke inkomende wateraansluiting te beschermen.



### BELANGRIJK

Installeer een enkele terugslagklep, die met het apparaat wordt geleverd, op de wateraansluitingsleiding.

### H.3 Drinkwatervoorziening

Het apparaat moet worden aangesloten op vaste leidingen. De wateraansluitingen kunnen op de vloer of wand gemonteerd zijn, afhankelijk van het benodigde type apparaat.



#### **BELANGRIJK**

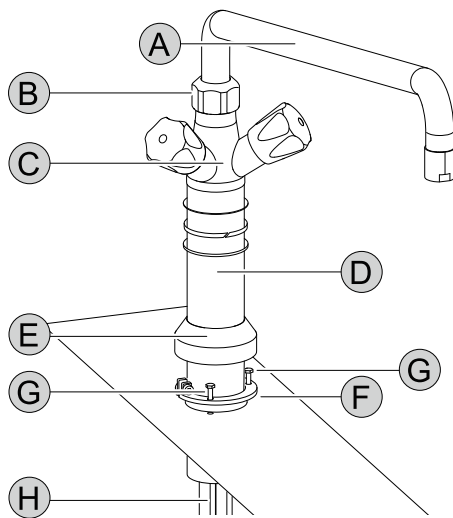
Zorg ervoor dat de leidingen altijd worden bereikt volgens E.4 *Installatie- en aansluitschema*.

1. Voer de slangen door de bijbehorende gaten in de basis of in de achterkant van het raamwerk van het apparaat.
2. Verwijder het voorpaneel en linker inspectiepaneel, raadpleeg paragraaf J.2 *Overzicht apparaat*.
3. Sluit de flexibele slangen met een G 1/2" binnendraad met geïnstalleerde afsluitklep aan op de waterleidingen die uit de vloer of uit de wand komen.
4. Plaats vervolgens het inspectiepaneel en het voorpaneel weer terug.

### H.4 Mengkraan

Installeer de mengkraan op de linker afdekking, afhankelijk van het model.

#### **Model 1:**

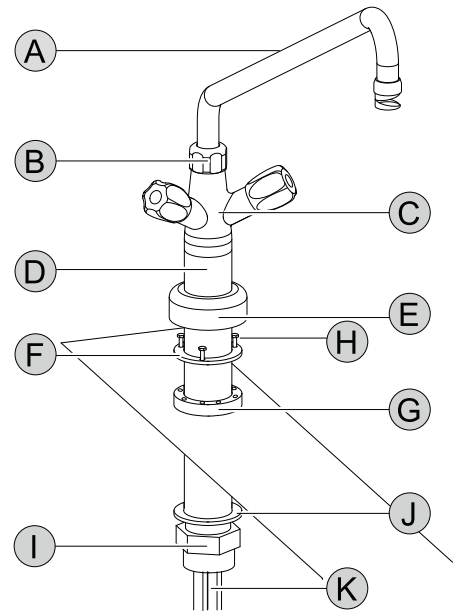


- A. Zwenkarm
- B. Moer
- C. Kraanlichaam
- D. Standpijp
- E. Mof
- F. Klemmof
- G. Inbusschroef
- H. Koperen leidingen

#### **Installatie:**

1. Steek de koperen leidingen **H** en de standpijp **D** door het voorgeboorde gat op de linker afdekking.
2. Plaats de steun **D** en schroef hem vast op de klemmof **F** met gebruik van een inbusschroef **G**.
3. Druk de mof **E** over de klemmof **F** en naar beneden op de afdekking.
4. Monteer de zwenkarm **A** op het kraanlichaam **C** met de moer **B**.

#### **Model 2:**



- A. Zwenkarm
- B. Moer
- C. Kraanlichaam
- D. Standpijp
- E. Mof
- F. Bevestigingsring
- G. Klemmof
- H. Inbusschroeven
- I. Bevestigingsmoer
- J. Pakking
- K. Koperen leidingen

#### **Installatie:**

1. Zet de klemmof **G** vast met de bevestigingsmoer **I** en pakingsring **J** op het voorgeboorde gat van de linker afdekking.
2. Steek de koperen leidingen **K** en de standpijp **D** door de klemmof **G**.
3. Zet de standpijp **D** op zijn plaats en schroef de bevestigingsring **F** op de klemmof **G** met gebruik van de drie inbusschroeven **H**.
4. Druk de ring **E** over de klemmof **G** en naar beneden op de afdekking.
5. Monteer de zwenkarm **A** op het kraanlichaam **C** met de moer **B**.

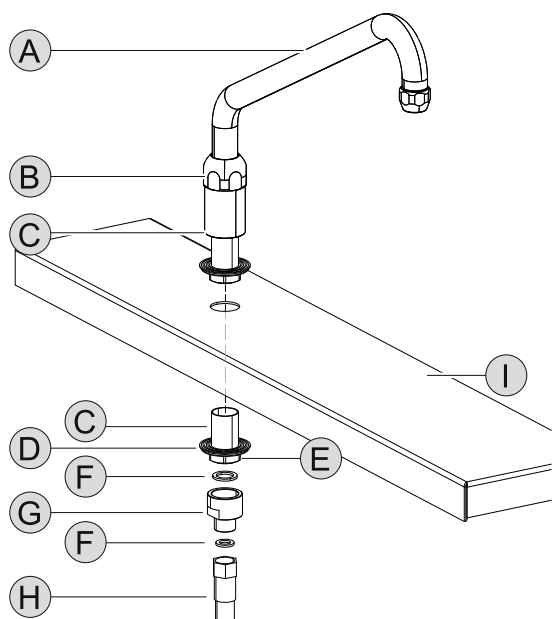


#### **LET OP:**

Buig in het geval van kantelbare apparaten de twee koperen leidingen voorzichtig één naar links en één naar rechts van de kantelmotor zodat deze vrij kan bewegen.

## H.5 Zwenkarm voor “Sprint“-modellen

Installeer de zwenkarm op de linker afdekking.



- A. Zwenkarm
- B. Moer
- C. Standpijp
- D. Verende sluitring
- E. Bevestigingsmoer
- F. Pakking
- G. Reducerende busnippel
- H. Watertoevoerslang
- I. Afdekking

### Installatie:

1. Steek de stijppijp **C** in het gat van de afdekking **I**.
2. Steek de verende sluitring **D** en moer **E** in de stijppijp **C** die uitsteekt onder de afdekking **I**.  
Draai de moer vast tot alle onderdelen aan elkaar vast zitten.
3. Steek de pakking **F** in de reducerende busnippel **G** en draai hem stevig vast op de schroefdraad van de stijppijp **C**.
4. Steek de pakking **F** in de watertoevoerslang **H** en schroef hem in de reducerende busnippel **G**. Draai stevig vast.

5. Monteer de zwenkarm **A** met de moer **B** op de stijppijp **C**.



### BELANGRIJK

Let op waterlekage!

## H.6 Automatisch water vullen

Het automatische watervulstelsel, indien beschikbaar op uw model, vult het apparaat met een hoeveelheid water die is ingesteld door middel van het aanraakpaneel, zie K.3.5.4 *Automatisch water vullen*.

Als deze optie aanwezig is, is één knop van de kraan aangewezen voor automatisch vullen van water en is de andere bedoeld voor handmatige waterstroming.

U kunt een automatisch vulstelsel voor alleen koud water hebben, of een automatisch vulstelsel voor warm en koud water.



### BELANGRIJK

Denk er wel aan dat als u de automatische vulfunctie wilt gebruiken (met behulp van het aanraakpaneel) dat de bijbehorende knop open moet staan, anders kan er geen water stromen.

### Met de vuloptie voor alleen koud water:

- De knop die bedoeld is voor automatisch vullen is de **blauwe** knop.
- Met behulp van de rode knop kunt u handmatig warm water laten stromen.

### Met de vuloptie voor warm of koud water:

- De knop die bedoeld is voor automatisch vullen is de **rode** knop.
- Als de rode knop open is, kunt u met behulp van het aanraakpaneel automatisch vullen van warm of koud water kiezen.
- Met behulp van de blauwe knop kunt u handmatig alleen koud water laten stromen.

## H.7 Automatisch watervulstelsel alleen voor “Sprint“-modellen

Op “Sprint“-modellen is het automatische watervulstelsel altijd al uitgerust met warm en koud water via de zwenkarm, zodat er geen knoppen opgedraaid hoeven te worden, maar het eenvoudig geactiveerd kan worden door middel van het aanraakbedieningspaneel, zie K.3.5.4 *Automatisch water vullen*.

## I NORMAAL GEBRUIK VAN HET APPARAAT

### I.1 Kenmerken van het personeel dat bevoegd is ingrepen te verrichten aan het apparaat

De klant moet ervoor zorgen dat het personeel voldoende is geschoold en over voldoende vaardigheden beschikt voor normaal gebruik van het apparaat.

Degene die belast is met deze handeling moet:

- zij lezen en begrijpen de handleiding;
- zij krijgen scholing en training die past bij hun taken, om deze veilig te kunnen bedienen;
- zij krijgen specifieke scholing over het correcte gebruik van het apparaat.



### BELANGRIJK

De klant moet controleren of het eigen personeel de gegeven instructies begrepen heeft, in het bijzonder voor wat betreft de aspecten betreffende de veiligheid en de hygiëne op het werk bij het gebruik van het apparaat.

### I.2 Basisvereisten voor gebruik van het apparaat

- Kennis van de technologie en specifieke ervaring met de bediening van het apparaat.
- Algemene basiskennis en technische basiskennis op voldoende niveau om de inhoud van de handleiding te kunnen lezen en begrijpen; met inbegrip van de juiste interpretatie van de tekeningen, symbolen en pictogrammen.
- Voldoende kennis om op een veilige manier de ingrepen waartoe hij bevoegd is en die in de handleiding gespecificeerd zijn, uit te voeren.
- Kennis van de voorschriften met betrekking tot hygiëne en veiligheid op het werk.

## J PRODUCTBESCHRIJVING

### J.1 Gebruik

Dit apparaat is bedoeld voor industrieel gebruik en mag alleen worden gebruikt door getraind personeel.

Dit apparaat dient alleen te worden bestemd voor het gebruik waarvoor het uitdrukkelijk is bedoeld; d.w.z. voor het bakken, smoren, bruineren, roosteren, koken in water, stoven.

Elk ander gebruik wordt als oneigenlijk beschouwd.



#### BELANGRIJK

Vul het apparaat voor "koken in water" voor ten minste 40 mm [1,57"] met voedsel, omdat het anders kan aanbranden. Als het vulniveau lager is dan 40 mm, kunnen afwijkingen van de temperatuurweergave optreden. Activeer bij een lager vulniveau de "Zacht koken"-functie, raadpleeg paragraaf K.3.5.3 *Soft bereiding*.

Het apparaat heeft 2 verwarmingszones die onafhankelijk van elkaar kunnen worden geregeld, raadpleeg paragraaf K.3.5.5 *Multizonefunctie*.

Het apparaat is geschikt voor GN.



### WAARSCHUWING

Houd afstand wanneer u het deksel of de stoomuitlaat opent, want er kan hete stoom uit komen.



#### PAS OP

Schakel het apparaat niet in als hij leeg is.



#### LET OP:

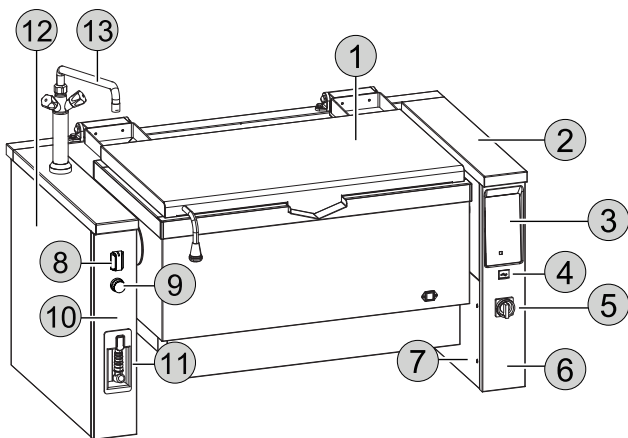
Door de temperaturen die nodig zijn voor de bereidingsprocessen kan intense oververhitting van bepaalde onderdelen ontstaan.

Dit komt niet door een ontwerpfout, maar is een gevolg van de thermische geleidbaarheid van roestvrij staal.

Het maximale vulniveau mag de bijbehorende markering niet overschrijden, d.w.z. niet hoger zijn dan 40 mm onder de bovenrand van de ketel.

Zie A.4 *ProThermetic algemene veiligheid*.

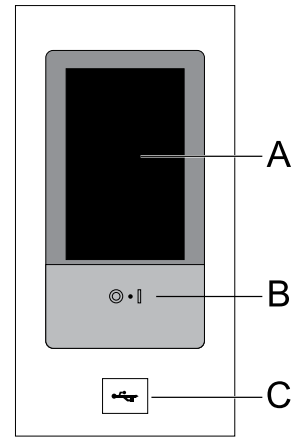
### J.2 Overzicht apparaat



1. Deksel
2. Afdekking
3. Aanraakbedieningspaneel
4. Usb-aansluiting
5. Hoofdschakelaar (optioneel)
6. Gebruikersinterfacepaneel
7. Inspectiepaneel

8. Knop voor de kantelfunctie
9. Noodstop (indien beschikbaar in uw model)
10. Voorpaneel
11. Sproeikanon (indien beschikbaar in uw model)
12. Zijpaneel
13. Mengkraan / zwenkarm (indien beschikbaar in uw model)

### J.3 Bedieningspaneel

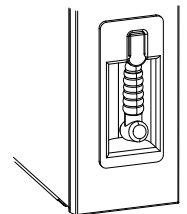


- A. Display – Aanraakscherm
- B. ON/OFF-toets
- C. USB-stick in/uit

### J.4 Sproeikanon (indien beschikbaar in uw model)

Het sproeikanon dient voor reiniging van het apparaat.

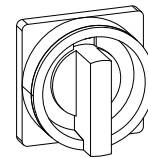
Trek de handgreep van het sproeikanon voorzichtig naar buiten met de slang en klik hem op zijn plaats. Druk vervolgens op de knop om het apparaat te reinigen met water. Om het sproeikanon terug te voeren, moet u een beetje aan de slang trekken, zodat de trommel de slang terug kan trekken.



### J.5 Hoofdschakelaar (optioneel)

U kunt de hoofdschakelaar gebruiken om de voeding van de aansluitklemmen naar het apparaat te onderbreken.

Het apparaat moet zijn uitgeschakeld voordat u de stroom afsluit met de hoofdschakelaar.



### J.6 Noodstopshakelaar (optioneel)

Raadpleeg paragraaf J.2 *Overzicht apparaat*.

Druk, indien aanwezig, op de noodstopknop om de werking van het apparaat onmiddellijk te stoppen.

Het volledige aanraakbedieningspaneel wordt uitgeschakeld.

Om de noodstopknop te ontgrendelen, draait u de schakelaar met de klok mee.



# K GEBRUIKSAANWIJZING

## K.1 Eerste gebruik



Alle apparaten zijn getest op het gebied van veiligheid en functionaliteit wanneer ze worden afgeleverd.

Voordat u de unit gaat gebruiken, dient u de in bedrijfstelling volgens de specifieke controlelijst (raadpleeg "Controlelijst in bedrijfstelling") uit te voeren.

- Reinig voorafgaand aan het eerste gebruik eventueel industrieel beschermingsvet van alle onderdelen van het apparaat en de accessoires.
- Raadpleeg en volg de instructies in L *Reiniging en onderhoud van het apparaat* voor een correcte basisreiniging.
- Verwarm het apparaat voor het eerste gebruik bij 160°C gedurende 30 minuten. Laat hem vervolgens volledig afkoelen met het deksel open.
- Gebruik geen plantaardige olie of vet om de ketel mee te behandelen.
- Ontmantel, indien aanwezig, de afvoerkraaneenheid, reinig hem grondig met een warm mild reinigingsmiddel, droog hem en vet hem in met een speciaal geurloos, smaakloos kraanvet dat veilig is voor voedsel.

## K.2 Inschakeling en uitschakeling

Druk op de juiste toets:

-  Inschakelen van het apparaat
-  Uitschakelen van het apparaat

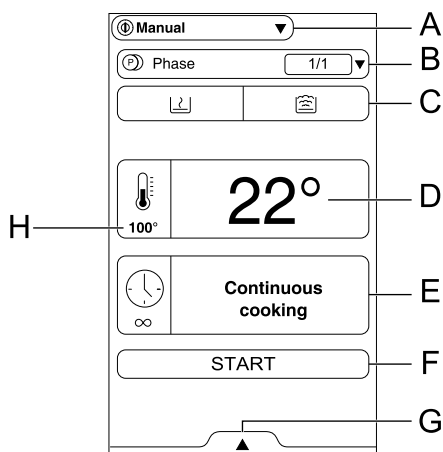


**LET OP:**  
Schakel het apparaat volledig uit met behulp van de hoofdschakelaar (optioneel) en alle displays worden inactief.  
Raadpleeg paragraaf J.2 *Overzicht apparaat*.

## K.3 Aanraakbedieningspaneel

### K.3.1 Startpagina

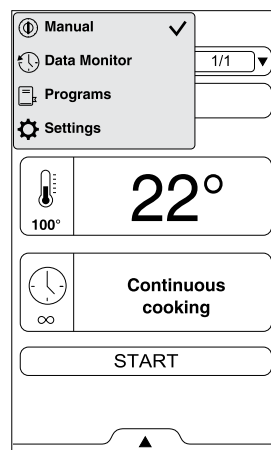
Als het apparaat wordt ingeschakeld, wordt de display verlicht, wordt de software geladen en wordt enige tijd later de startpagina standaard in de "Handmatige" modus getoond.



- A. Hoofdmenu
- B. Bereidingsfase
- C. Bereidingsstand
- D. Inwendige temperatuur
- E. Bereidingstijd
- F. Startknop
- G. Extra functies
- H. Ingestelde temperatuur

### K.3.2 Hoofdmenu

Met het apparaat kan in verschillende bereidingsstanden worden gekookt en kunnen programma's worden opgeslagen en weer worden opgeroepen.



Met de handmatige stand kunnen de bereidingscycli op maat worden gemaakt door de tijd en temperatuur of het verwarmingsvermogen in te stellen (raadpleeg hoofdstuk K.3.3 *Handmatige stand*).



"Data monitor (Gegevensmonitor)" bevat alleen informatie die bestemd is voor de Klantenservice.



Met de Programs-stand (Programmastand) kunnen eerder opgeslagen recepten worden opgevoerd en kunnen snel parameters en instellingen van elke bereidingscyclus worden hersteld, zodat ze niet steeds opnieuw toegekend hoeven te worden (zie hoofdstuk K.3.6 *Programmastand*).



Met de Settings-stand (Instellingenstand) kunnen de functies en opties van het apparaat naar wens worden aangepast voor een beter gebruik daarvan (raadpleeg hoofdstuk K.3.9 *Settings (Instellingen)*).

### K.3.3 Handmatige stand

Kies de bereidingsstand:




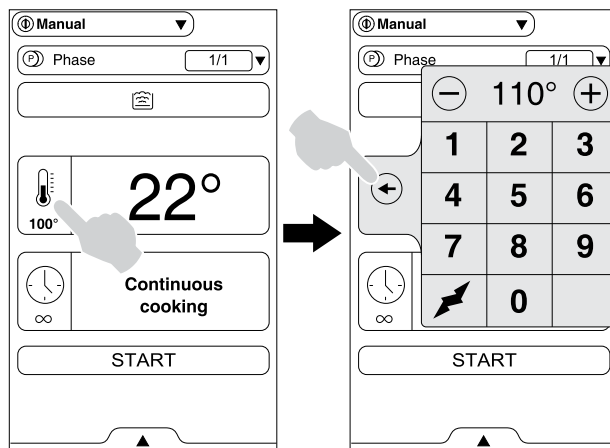
Smoorbereiding



Kookbereiding

#### K.3.3.1 Stel de gewenste temperatuur in °C/°F

1. Raak het symbool van de temperatuurwaarde  aan;
2. Voer de nieuwe waarde in met het numerieke toetsenblok dat op de display verschijnt;
3. Raak het symbool  aan om de temperatuurwaarde in te stellen of wacht tot het venster vanzelf sluit.







**LET OP:**  
De temperatuur kan worden gekozen tussen 25°C en 250°C.

### K.3.3.2 Stel de spanningsniveaus in (waar beschikbaar)

1. Raak het symbool van de temperatuurwaarde aan;
2. Raak het symbool van het vermogensniveau aan op het numerieke toetsenblok dat op de display verschijnt;
3. Stel het vermogensniveau in van 1 tot 9: 1 is het minimum en 9 is het maximum;
4. Raak het symbool aan om het vermogensniveau in te stellen.

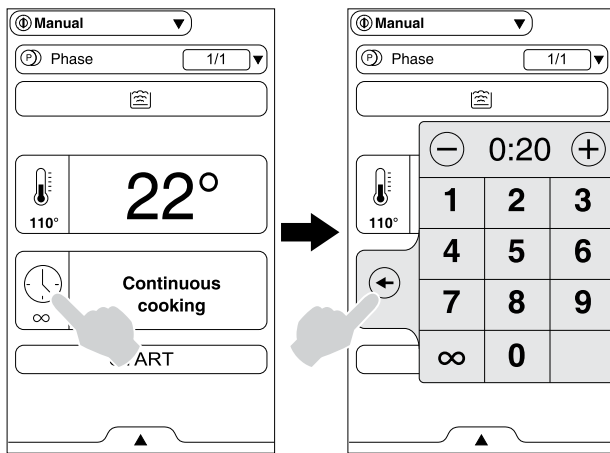


#### **BELANGRIJK**

Als de cyclus start, knippert het symbool totdat de ingestelde temperatuur bereikt is. Dan verdwijnt het symbool en begint de bereidingstijd.

### K.3.3.3 De tijdsduur instellen

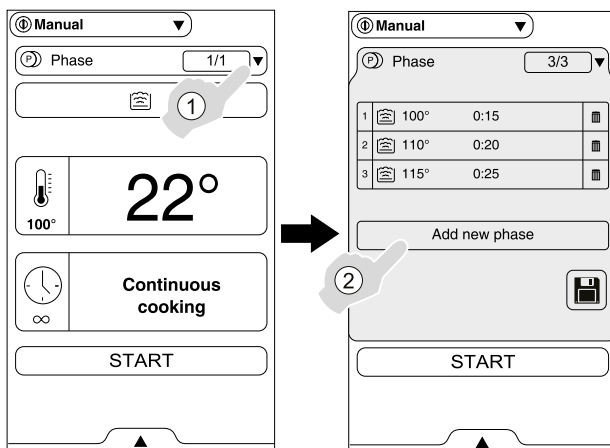
1. Raak het symbool van de tijdwaarde aan;
2. Voer de nieuwe waarde in met het numerieke toetsenblok dat op de display verschijnt;
3. Raak het symbool aan om het tijdsduur in te stellen.



**LET OP:**  
U kunt ook een continue bereiding instellen door het symbool en vervolgens aan te raken.

### K.3.3.4 Eén of meer bereidingsfasen toevoegen

1. Raak het symbool aan om het fasenmenu te openen;
2. Voeg een nieuwe fase toe door op de juiste toets te tikken;
3. Stel de temperatuur en tijdsduur in zoals in de vorige paragrafen is uitgelegd;



**LET OP:**  
Om de fasenvolgorde in een programma op te slaan, tikt u op het symbool en raadpleegt u paragraaf K.3.5 *Extra functies*.

### K.3.4 Ladegedeelte

De lade is een uitbreiding die in enkele omgevingen van het menu zit en bevat opties en functies.

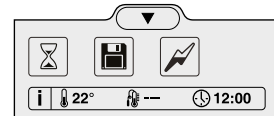
De onderste lade bevat verdere instellingen, beheer van accessoires en geavanceerde functies. De samenstelling ervan is afhankelijk van de parameterinstellingen en de fasecyclus.



Raak aan om de onderste lade te openen en om hem te sluiten.

### K.3.5 Extra functies

Raak aan om de onderste lade te openen.

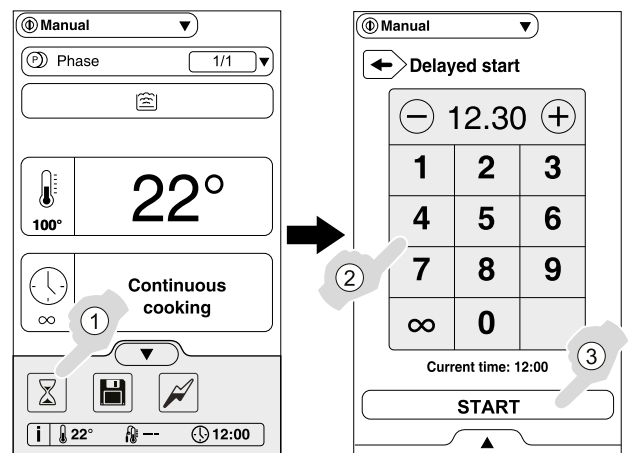


### K.3.5.1 Uitgestelde start



Met deze optie is het mogelijk om de start van een cyclus uit te stellen tot een tijdstip dat beter uitkomt.

1. Raak het symbool van de uitgestelde start aan;
2. Stel de starttijd in op het toetsenblok dat verschijnt;
3. Bevestig de uitgestelde starttijd door op de starttoets te tikken.



#### **BELANGRIJK**

Op het geprogrammeerde tijdstip schakelt het apparaat in en begint te verwarmen om de ingestelde temperatuur te bereiken.



**LET OP:**

Na het selecteren van deze functie verschijnt het symbool op het hoofdscherm.

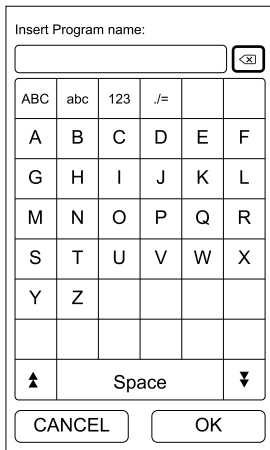
### K.3.5.2 Programma opslaan



Voor het bewaren en opslaan van aangepaste bereidingscycli.

1. Stel in de "Handmatige stand" de bereidingsparameters al naar gelang uw wensen in;
2. Open de onderste lade en raak het relevante symbool aan om het programma op te slaan;
3. Bewerk de programma naam op het verschenen toetsenblok en bevestig;

Het nieuwe programma wordt opgeslagen in de "Programmastand".



**LET OP:**  
Raadpleeg paragraaf K.3.6 *Programmastand* voor toegang tot de "Programmastand".

### K.3.5.3 Soft bereiding




Hiermee wordt het vermogen van de bereidingscyclus verlaagd, doordat de ingestelde temperatuur langzamer wordt bereikt.

Aanbevolen voor kwetsbare voedingsmiddelen zoals melk, of andere producten die gemakkelijk aanbranden.

De soft-bereidingsfunctie is altijd voorzien in de kookstand. Als de smooerbereidingsstand beschikbaar is, kan de functie onder 120°C geactiveerd worden.

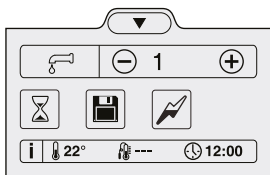
1. Raak het symbool van de soft bereiding aan;
2. Raak ▼ aan om de onderste lade te sluiten;
3. Start de cyclus.




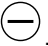

**LET OP:**  
Na het selecteren van deze functie verschijnt het symbool  op het hoofdscherm.

### K.3.5.4 Automatisch water vullen

Als het apparaat beschikt over automatisch water vullen, dan verschijnt het bijbehorende symbool in het gebied van de lade.

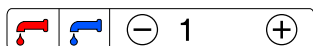


#### Om het automatisch water vullen te bedienen:

1. Raak ▲ aan om de onderste lade te openen;
2. Stel het aantal liters water in door te tikken op  of .
3. Raak het symbool  aan om het vullen met water te starten.



**LET OP:**  
Met de vuloptie voor warm of koud water kunt u kiezen of u met warm of met koud water wilt vullen door het rode of het blauwe symbool aan te raken.



4. Raak ▼ aan om de onderste lade te sluiten;



### BELANGRIJK

Denk er wel aan om de knop voor het automatisch vullen van water open te draaien, anders kan er geen water stromen, raadpleeg paragraaf H.6 *Automatisch water vullen*.

### K.3.5.5 Multizonefunctie

Met deze optie wordt het oppervlak van het apparaat verdeeld in twee afzonderlijke verwarmingszones die afzonderlijk van elkaar of samen bediend kunnen worden, met twee verschillende verwarmingstemperaturen.



#### Selecteren van de verwarmingszone:

1. Raak het symbool van de smooerbereidingsstand aan om het multizonemenu te openen;
2. Kies een van de vier zone-opties:



Linker verwarmingszone aan.



Rechter verwarmingszone aan.




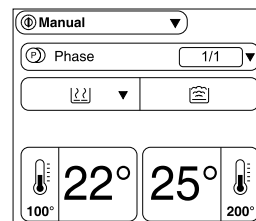
Beide verwarmingszones aan, maar met verschillende temperaturen.



Volledig kookoppervlak verwarmd met gelijkmatige temperatuur.

3. Stel de temperatuur en tijdsduur in zoals in de vorige

paragrafen is uitgelegd. Als u de -stand kiest, stel dan de twee overeenkomstige temperaturen in.



4. Start de cyclus.

### K.3.6 Programmastand

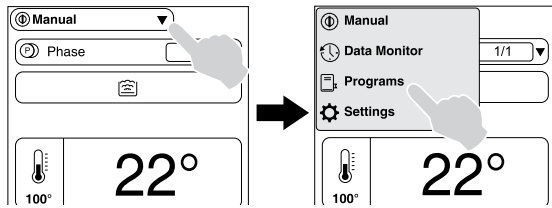
Met de "Programmastand" kunnen programmavoorschriften die al zijn opgeslagen weer worden opgeroepen, of kunt u




programma's uploaden naar/downloaden van het apparaat door middel van de usb-stick.

• **Een opgeslagen programma kiezen:**


1. Kies "Programmastand" in het hoofdmenu;






2. Raak het gewenste programma aan of zoek hem op door de naam nabij het symbool  in te typen;

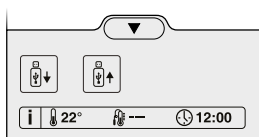


LET OP:

Raak het symbool  aan om een programma te verwijderen.

• **Programma's uploaden/downloaden:**

1. Raak  aan om de onderste lade te openen.
2. Kies het symbool  om programma's te downloaden of het symbool  om programma's te uploaden.

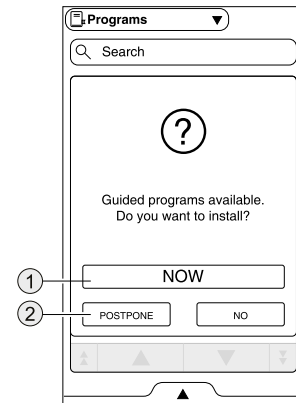


**K.3.6.1 Kookprogramma's met begeleiding (indien aanwezig, afhankelijk van uw model)**

Dit zijn vooraf ingestelde programma's die u tijdens bereidingscycli door middel van aanwijzingen en pop-upvensters begeleiden.

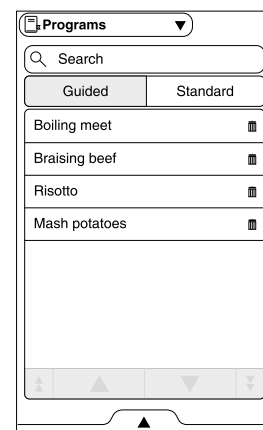
• **Programma's met begeleiding inschakelen (alleen de eerste keer):**

1. Nadat u de "Programmastand" in het hoofdmenu in bent gegaan, verschijnt er een pop-upvenster met de vraag of u de programma's met begeleiding wilt installeren.



2. Raak het juiste symbool aan als u meteen <sup>①</sup> of later <sup>②</sup> door wilt gaan.

Na installatie worden de vooraf ingestelde programma's met begeleiding op de display getoond.




U kunt ze nu bewerken, wissen of kopiëren.



LET OP:


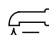
Raadpleeg paragraaf K.3.9 *Settings (Instellingen)* voor het herstellen van de programma's met begeleiding.

• **Keuze van programma's**

1. Raak het gewenste programma aan of zoek hem op door de naam nabij het symbool  in te typen.
2. Er verschijnt een pop-up-venster met een samenvatting van de belangrijkste ingrediënten voor dat recept en als er een video beschikbaar is, verschijnt er een QR-code die na scannen direct toegang geeft tot de video.
3. Bevestig om de bereidingscyclus te starten.

• **Automatisch water vullen (indien aanwezig)**

Met programma's met begeleiding is het mogelijk om het aantal liter water dat moet worden geladen te kiezen en te worden begeleid bij de handelingen door middel van pop-upmeldingen.

1. Raak  aan om de onderste lade te openen voordat het programma wordt gestart.
2. Raak het symbool  aan om het aantal liter water dat in die cyclus in het apparaat moet worden geladen te wijzigen, en bevestig.

3. Raak ▼ aan om de onderste lade te sluiten en start het programma.



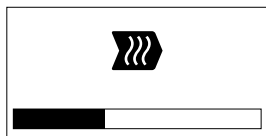
**LET OP:**

Als u een programma met begeleiding als zodanig start, verschijnt er een pop-upvenster met de vraag of u de vooraf ingestelde functies wilt wijzigen, waardoor de hoeveelheid water die moet worden geladen kan worden gewijzigd.

### K.3.7 Een bereidingscyclus starten

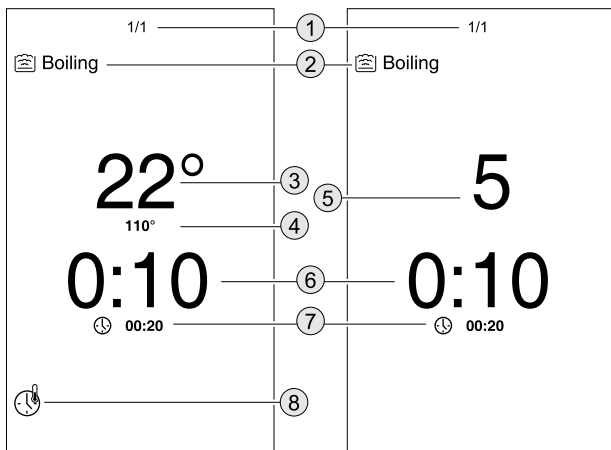
Als een bereidingscyclus begint, begint het apparaat te verwarmen tot de ingestelde temperatuur.

Als de weergave van de voorverwarming is ingeschakeld (raadpleeg K.3.9 *Settings (Instellingen)*) en beschikbaar is voor uw model, wordt op de display het volgende scherm getoond:



Daarna is het mogelijk om voedsel in te brengen.

De bereidingstijd begint wanneer de ingestelde temperatuur bereikt is.



**Ingestelde temperatuur**

**De vermogensniveaus instellen**

1. Nummer actuele bereidingsfase
2. Actuele bereidingsstand
3. Actuele voedseltemperatuur
4. Ingestelde temperatuur
5. Ingesteld vermogensniveau
6. Resterende tijd
7. Ingestelde bereidingstijd
8. Het symbool is aanwezig tot de ingestelde temperatuur bereikt is

#### Meer opties na het starten van een cyclus

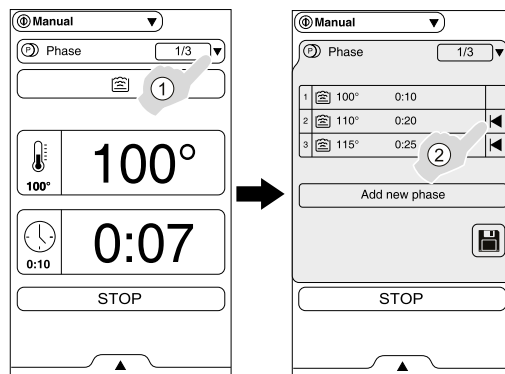
- Een cyclus stoppen** voor de ingestelde tijd: raak de display aan en vervolgens de toets "A".
- De huidige bereidingsfase overslaan:** als de cyclus meerdere fasen heeft, kunt u de huidige fase overslaan door de display aan te raken en vervolgens het symbool B.



**LET OP:**

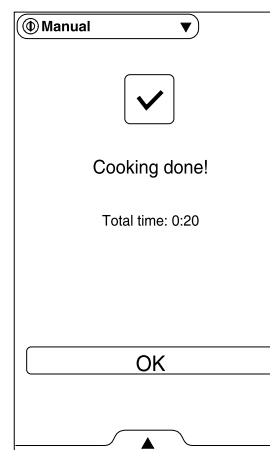
Als functie B beschikbaar is voor uw model, schakel hem dan in. Raadpleeg daarbij paragraaf K.3.9 *Settings (Instellingen)*, of anders:

1. Raak het symbool ▼ aan om het fasenmenu te openen;
2. Raak het symbool ◀ aan om de huidige fasen over te slaan.



### K.3.8 Einde cyclus

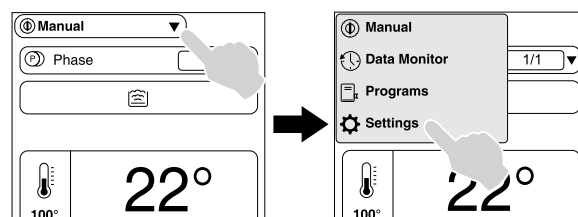
Raak als een bereidingscyclus is afgelopen "OK" aan.



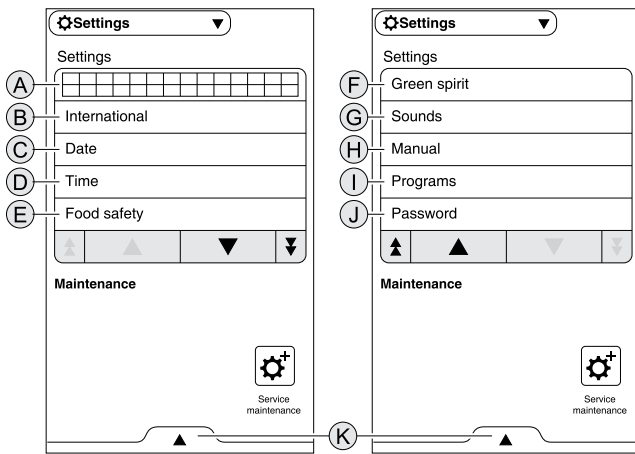
### K.3.9 Settings (Instellingen)

Met de "Instellingen"-stand kunnen bepaalde gebruiksparemeters van het apparaat gewijzigd worden.

1. Kies "Instellingen" in het hoofdmenu;



2. Op de display wordt het hoofdmenu getoond met de instellingen:



▼▲ scrolltoetsen

▼▲ start/eindtoetsen voor scrollen

### Onderhoud

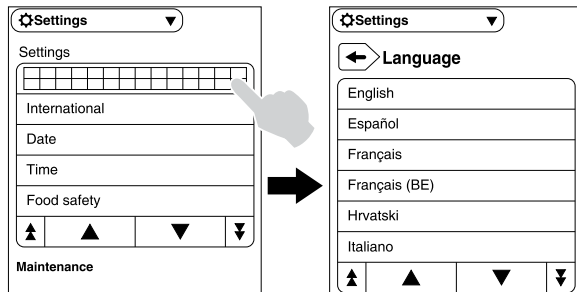


Deze omgeving is alleen toegankelijk voor een erkend technicus.

### A. Language (Taal)

Met deze parameter kunnen alle menu's worden aangepast naar de geselecteerde taal.

- Raak de strook met vlaggen aan
- Scroll omhoog of omlaag om de gewenste taal te vinden
- Raak aan om terug te keren naar het "Instellingen"-menu.



### B. Algemene instellingen

Met deze functie kunt u veel parameters instellen:

- Taal: raadpleeg punt "A";
- Datumformaat: DD/MM/JJJJ etc.
- Tijdformaat: 24 uur / 12 uur;
- Temperatuureenheid °C / °F.
- Raak aan om terug te keren naar het "Instellingen"-menu.

### C. Date (Datum)

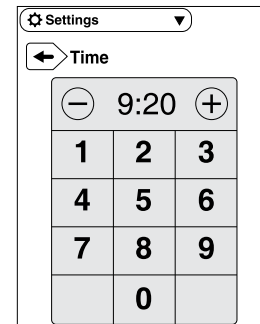
Met deze instelling kan de huidige datum worden ingesteld.

- Stel de datum in door te tikken op of .
- Raak aan om terug te keren naar het "Instellingen"-menu.

### D. Time (Tijd)

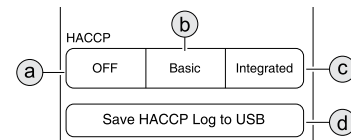
Met deze instelling kan de actuele tijd worden ingesteld.

- Stel de tijd in door te tikken op of of raak het bijbehorende nummer op het toetsenblok aan.
- Raak aan om terug te keren naar het "Instellingen"-menu.



### E. Food safety (Veiligheid voedingsmiddelen)

Met de HACCP-functie kunnen alle ingestelde waarden die een bereidingsproces identificeren en hun variatie, de temperatuur in de binnenruimte, en, indien gebruikt, de kerntemperatuur van het voedsel op specifieke intervallen worden opgeslagen.



- Inschakelen / uitschakelen van HACCP;
- HACCP beschikbaar met usb-stick;
- HACCP beschikbaar met geïntegreerde kit;
- Om de HACCP-waarden op te slaan op de usb-stick.

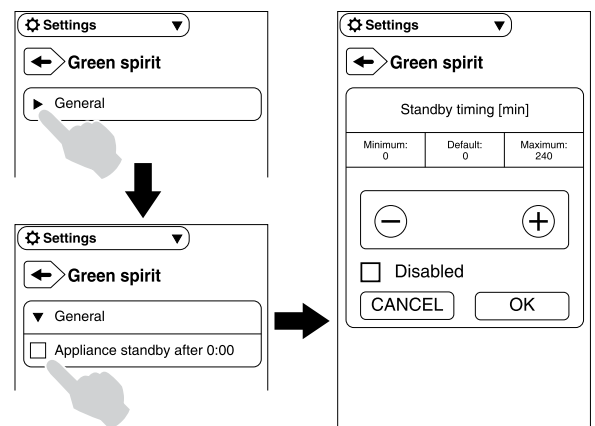
In de "kook"-stand registreert het de voedseltemperatuur van de zijnsensor.

In de "stoof"-stand registreert het de temperatuur van de bodemplaat.

### F. Green Spirit

Met deze instelling kan worden ingesteld na hoeveel minuten (of seconden) de display naar de standbystand gaat, of de standbystand uitschakelt:

- Raak de pijl aan om het menu te openen;
- Tik op het vierkant om de tijd voor de standbystand in te stellen;
- Stel de tijd in en klik op "OK" om te bevestigen.

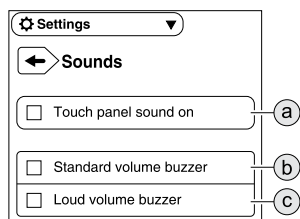


### LET OP:

Om de display weer in te schakelen na de standbystand, kunt u hem op een willekeurige plaats aanraken.

## G. Geluiden

Met deze instelling kunnen geluiden worden ingeschakeld / uitgeschakeld en kan het geluidsniveau worden ingesteld.

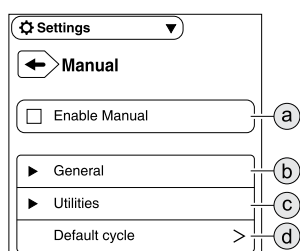


- Geluiden van het aanraakscherm inschakelen/ uitschakelen
- Standaardvolume
- Luid volume

Raak aan om terug te keren naar het "Instellingen"-menu.

## H. Manual (Handmatig)

Met deze instelling kunnen de handmatige bereidingsstand en de bijbehorende opties worden ingeschakeld / uitgeschakeld:



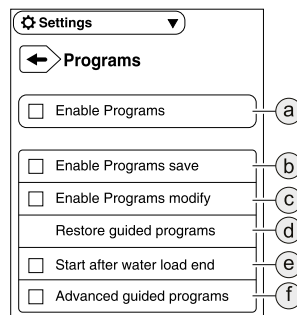
- Inschakelen / uitschakelen handmatige stand: als de handmatige stand is uitgeschakeld, zijn alleen opgeslagen programma's beschikbaar.
- Algemeen:
  - Voor het tonen of verbergen van actuele en ingestelde waarden;
  - Voor het inschakelen / uitschakelen van bereidingsfasen;
  - Het inschakelen / uitschakelen van de uitgestelde start;
  - De weergave van de voorverwarming inschakelen / uitschakelen;
  - Fase overslaan op de starttoets inschakelen / uitschakelen.
- Utilities: voor het tonen / verbergen van de bereidingsinformatie in de onderste lade.



- Default cyclus: voor het instellen van de cyclus van de startpagina.

Raak aan om terug te keren naar het "Instellingen"-menu.

## I. Programs (Programma's)



- Programma's inschakelen / uitschakelen;
- De mogelijkheid om programma's op te slaan inschakelen / uitschakelen;
- Inschakelen / uitschakelen van de mogelijkheid om programma's te wijzigen;
- Kookprogramma's met begeleiding herstellen;
- In het geval van automatisch vullen met water, kunt u de te starten cyclus automatisch inschakelen / uitschakelen als de hoeveelheid water eenmaal is geladen;
- Om pop-upvensters in / uit te schakelen voor geavanceerde functies of specifiekere stappen in programma's met begeleiding, zoals een stap om de gewenste temperatuur in stand te houden na afloop van een programma met begeleiding.

Raak aan om terug te keren naar het "Instellingen"-menu.

## J. Wachtwoord

Met deze instelling kan het wachtwoord ingesteld, gewijzigd of verwijderd worden: indien ingeschakeld voorkomt het handmatige wijziging van sommige functies (bijvoorbeeld door onbedoeld aanraken of niet-geautoriseerde gebruikers).

## K. Extra instelling

Open de onderste lade en selecteer het bijbehorende symbool:

### Programma's uploaden/downloaden

Zie K.3.6 *Programmastand*.

### Defaultinstelling

Als het nodig is om de fabrieksinstelling te herstellen, gaat u als volgt te werk:

- Open de onderste lade en selecteer het bijbehorende symbool;
- Bevestig het herstellen om het pop-upvenster te sluiten.

### Touch screen calibration (Kalibratie aanraakscherm)

Met deze instelling kan het scherm gekalibreerd worden.

- Raak het scherm zo dicht mogelijk bij het midden van het rode kruis aan;
- Herhaal dit tot het kruis groen wordt;
- Raak aan en houd vast om het scherm te verlaten.

### K.3.10 Alarmmeldingen

Fouten of alarmen worden met een korte beschrijving getoond

op de display met het symbool .

Tegelijk wordt een geluidssignaal afgespeeld.

### K.3.11 Preventief onderhoud

Indien beschikbaar voor uw model kan een melding worden ingesteld, die u laat weten wanneer het tijd is voor onderhoud, op basis van het aantal bereidingscycli, de uren dat het apparaat in werking is geweest of verstreken dagen/maanden.

Raadpleeg het Servicehandboek of neem contact op met de klantenservice.

## K.4 Connectiviteitsset

Als de connectiviteitsset aanwezig is, sluit dan de ethernetkabel aan en controleer in de instellingen van het aanraakscherm dat parameter nr. 40 juist is ingesteld, raadpleeg het document "Parameters instellen".

Verwijder eerst het gebruikersinterfacepaneel, raadpleeg daarbij E.5 Toegang tot de interne onderdelen van het apparaat.

Steek vervolgens de ethernetkabel in de in de fabriek gemonteerde aansluiting.

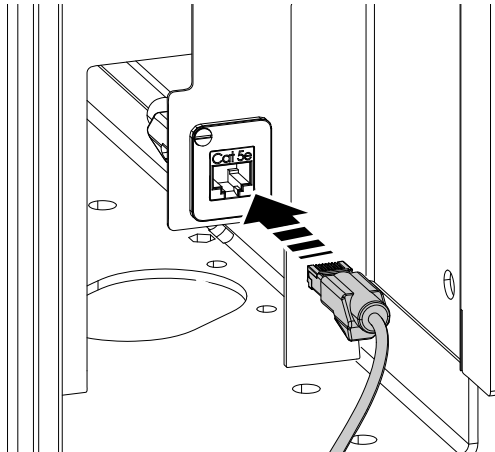


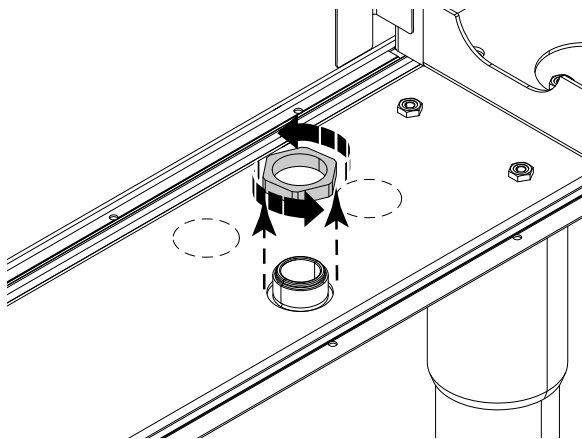
Fig. 1 Ethernetkabel in aansluiting



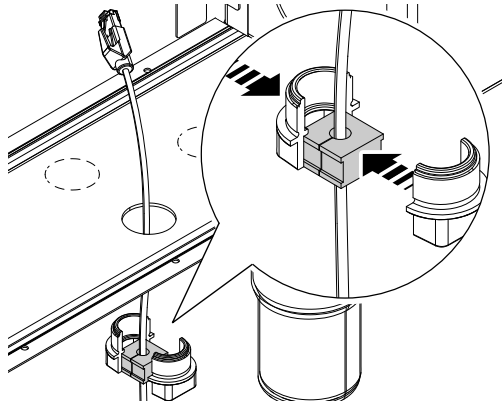
### BELANGRIJK

Als het apparaat voetjes heeft, steek de ethernetkabel dan door de reeds gemonteerde kabelklem:

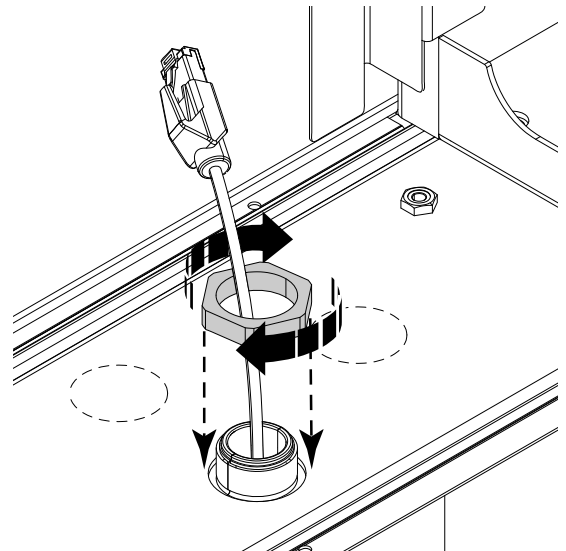
1. Haal de kabelklem van zijn plaats.




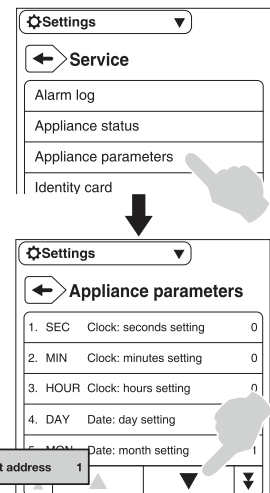
2. Steek de ethernetkabel in de kabelklem.



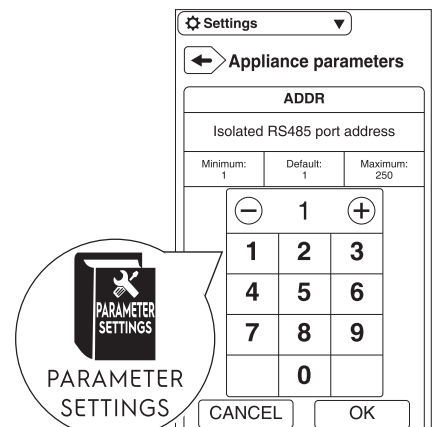
3. Monteer de kabelklem weer terug op zijn oorspronkelijke plek.



4. Steek de ethernetkabel in de in de fabriek gemonteerde aansluiting, raadpleeg Fig. 1 *Ethernetkabel in aansluiting*.
5. Monteer het gebruikersinterfacepaneel terug.
6. Ga via het aanraakscherm naar de "Instellingen"-stand (raadpleeg K.3.9 *Settings (Instellingen)*) en tik op .
7. Voer het wachtwoord in, raadpleeg het servicehandboek of het document met "Parameterinstellingen".
8. Klik op "Apparaatparameters" en scroll naar beneden tot u bij parameter nr. 40 bent.



9. Stel parameter nr. 40 in volgens het document "Parameterinstellingen".





**LET OP:**  
Raadpleeg het document "Parameterinstellingen" om te controleren of alle parameters juist zijn ingesteld.

## K.5 Afvoerkraan

De afvoerkraan wordt (indien aanwezig) gebruikt om het bereide voedsel met een specifieke dosering af te tappen.

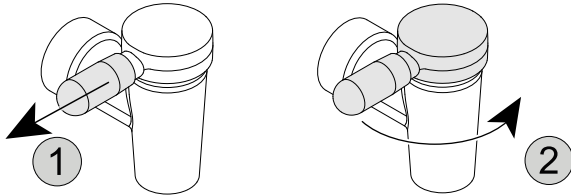
Als de handgreep naar links wijst, is de afvoerkraan gesloten, als hij naar rechts wijst, is de kraan open.



### BELANGRIJK

Verwijder de afdekking van de afvoerkraan niet tijdens het aftappen van voedsel / vloeistof.

### K.5.1 Openen van de afvoerkraan

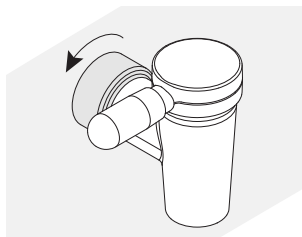


1. Houd de handgreep van de afdekking vast, en trek er voorzichtig aan om hem te ontgrendelen.
2. Draai de handgreep helemaal naar rechts.

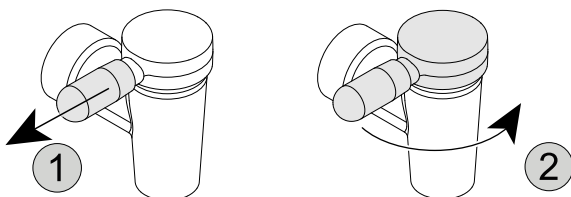
Om de afvoerkraan te sluiten, draait u de afdekking met de handgreep van rechts naar links.

### K.5.2 Demonteren van de afvoerkraan

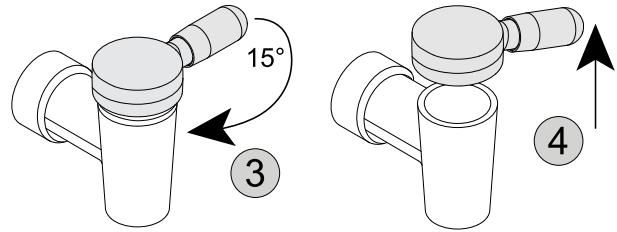
Draai de afvoerkraan tegen de klok in en verwijder hem.



### K.5.3 Demonteren van de afdekking van de afvoerkraan



1. Houd de handgreep van de afdekking vast, en trek er voorzichtig aan om hem te ontgrendelen.
2. Draai de handgreep helemaal naar rechts.



3. Draai de handgreep opnieuw iets naar links (ongeveer 15°).
4. Til de afdekking van de afvoerkraan op met de handgreep.

Ga om de afdekking van de afvoerkraan te monteren in omgekeerde volgorde te werk.

## K.6 Het apparaat kantelen

Het apparaat kan 90° gekanteld worden.

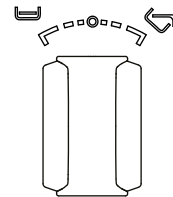
Raadpleeg paragraaf J.2 *Overzicht apparaat*.

Zorg er voordat u het apparaat kantelt voor dat:

- De zwenkarm van de mengkraan (indien aanwezig) naar voren wijst;
- Het deksel volledig open is;
- Er geen mensen of voorwerpen in het kantelgebied onder het apparaat zijn.

Om het apparaat te kantelen, draait u de knop naar rechts.

Het apparaat kantelt met een variabele snelheid en gaat daarmee door zolang de knop in de kantelstand wordt gehouden (naar rechts gedraaid).



Als u de knop loslaat, keert hij terug naar de neutrale stand in het midden, en blijft het apparaat gekanteld zoals hij op dat moment is. Om hem terug te laten keren naar de horizontale positie, draait u de knop tegen de klok in (naar links).

Selecteer de kantelsnelheid zodat het voedsel eruit kan lopen terwijl het binnen het aftapgebied van het apparaat blijft.



### LET OP:

Tijdens het kantelen is het verwarmingselement tijdelijk uitgeschakeld.

## L REINIGING EN ONDERHOUD VAN HET APPARAAT



### WAARSCHUWING

Zie "WAARSCHUWING EN VEILIGHEIDSINFORMATIE".



### BELANGRIJK

Problemen die het gevolg zijn van slechte of gebrekkige verzorging zoals hierna beschreven, worden niet door de garantie gedekt.

### L.1 Informatie over de verzorging

Verzorgingshandelingen moeten door de eigenaar en/of gebruiker van het apparaat worden uitgevoerd.

### L.2 Inleiding reiniging

Om de invloed van vervuilende stoffen op het milieu te beperken adviseren wij u de machine (aan de buitenkant en waar nodig aan de binnenkant) te reinigen met producten die voor meer dan 90% biologisch afbreekbaar zijn.

Gebruik hiervoor lauw water en, indien nodig, een neutraal reinigingsmiddel/wasmiddel, een zachte borstel of een spons. Als u gebruik maakt van een ander soort wasmiddel volg dan de instructies van de fabrikant zorgvuldig op en leef de veiligheidsvoorschriften na die op de informatiekaartjes staan die bij het preparaat of de stof gevoegd zijn.



#### PAS OP

- Er mogen geen reinigingsproducten op basis van oplosmiddelen (bijv. trichloorethyleen) of schuurpoeder gebruikt worden.
- Gebruik geen staalborstels, staalwol, koperen doekjes, producten op basis van zand of vergelijkbare producten voor het reinigen.
- Begin pas met de reiniging, wanneer het apparaat is afgekoeld.
- Het apparaat niet schoonmaken met ontvlambare vloeistoffen.

Accessoires zoals manden en houders, indien aanwezig, moeten buiten het apparaat gereinigd worden.



### WAARSCHUWING

Als u chemicaliën gebruikt, houdt u zich dan aan de veiligheidsvoorschriften en aanbevolen doseringen die op de verpakking zijn vermeld. Raadpleeg hoofdstuk **A.2 Persoonlijke Beschermingsmiddelen** voor het werken met chemische producten.

### L.3 Roestvaststalen oppervlakken

De reden waarom roestvast staal bestand is tegen corrosie en roest, is dat het een passieve laag opbouwt, wanneer zuurstof het metalen oppervlak raakt. Hiervoor zit voldoende zuurstof in de lucht.

Als deze passieve laag fysiek wordt afgebroken of beschadigd door chemische stoffen, waardoor hij zich niet kan regenereren, wordt zelfs roestvast staal gevoelig voor corrosie.

De passieve laag kan worden ontwikkeld of geregeneerd door hem te behandelen met stromend, zuurstofrijk water.

Zuurstofarme schuurmiddelen, zoals zoutzuur, chloriden en kruidenconcentraten, mosterd, azijn, kruidenblokjes en keukenzoutoplossingen kunnen chemische schade of afbraak van de passieve laag veroorzaken, afhankelijk van concentratie en temperatuur.

Externe roest (ijzerdeeltjes), de vorming van galvanische elementen en een gebrek aan zuurstof zouden nog meer schade kunnen veroorzaken.



#### BELANGRIJK

Houd roestvaststalen oppervlakken altijd schoon en zorg ervoor dat ze goed geventileerd zijn.

#### Volg de volgende instructies:

- Verwijder vuil, vet en andere kookresten van de stalen oppervlakken op een lage temperatuur; gebruik hiervoor zeepsop, met of zonder reinigingsmiddel, en een doek of spons. Maak alle gereinigde oppervlakken na afloop goed droog.
- Als vuil, vet of voedselresten opgedroogd zijn, wrijf deze dan weg met een doek/spons in de richting van de satineringsring en spoel de doek vaak uit.

Door tijdens het wrijven ronde bewegingen te maken loopt u de kans dat vuilresten op doekje of spons de satineringsring van het staal beschadigen.

- Het gebruik van ijzeren voorwerpen kan schade aan het staal tot gevolg hebben: beschadigde oppervlakken zijn sneller vuil en vormen eerder roestplekken.
- Herstel de satineringsring, indien nodig.
- Zorg ervoor dat roestvaststalen pannen niet langdurig in aanraking zijn met zuren, kruiden, zouten, enz. Zelfs zure dampen die zich zouden kunnen opbouwen door de reiniging van betegelde oppervlakken kunnen tot corrosie leiden. Spoel de werkoppervlakken af met water. Dit geldt vooral wanneer aardappelen, pasta of rijst in zout water zijn gekookt.

### L.4 Dagelijkse reiniging



#### PAS OP

- Gebruik geen hogedrukreiniger om de vloer direct voor, naast en achter het apparaat te reinigen.

#### Bedieningspaneel

- Reinig het bedieningspaneel met een zachte doek bevochtigd met water en, indien nodig, een neutraal reinigingsmiddel.

#### Uitwendige oppervlakken

- Was de uitwendige oppervlakken met een warm sopje.
- Vermijd het gebruik van reinigingsmiddelen die schuurmiddelen bevatten, staalwol, borstels of stalen schrapers.
- Spoel na met een vochtig doekje en maak zorgvuldig droog.
- Vermijd het gebruik van producten op basis van chloor of ammoniak.

#### Reservoir

- Verwijder dagelijks eventuele resten van voedsel, vuil, vet of andere kookresten en zetmeel uit de bak en manden met gebruik van kokend water en voeg indien nodig een ontvetkend reinigingsmiddel toe.
- Droog de bak en manden zorgvuldig om ervoor te zorgen dat er geen vloeistoffen in achterblijven.

### L.5 Afvoerkraan

Als het kookapparaat een afvoerkraan heeft, dan moet hij elke dag na het laatste gebruik van het apparaat gereinigd en ingevet worden, afhankelijk van de frequentie van gebruik:

- ontmantel de afvoerkraan, raadpleeg paragraaf K.5 *Afvoerkraan*;
- maak hem schoon met een mild reinigingsmiddel;
- droog hem af en vet hem in met een speciaal geurloos, smaakloos vet:  
Wij adviseren:
  - vet voor kranen en fittingen (voor kranen met afdichting/O-ring) = code 0S2118.
  - smeermiddel voor kranen met metalen afsluitingen (voor kranen zonder afdichting/O-ring) = code 0S2277.

### L.6 Ontkalken



### WAARSCHUWING

Zie "*Persoonlijke Beschermingsmiddelen*".



#### BELANGRIJK

Reinig het apparaat regelmatig om kalkaanslag, vet, zetmeel en eiwitlagen te verwijderen en corrosie te voorkomen.

- Gebruik een oplossing van 10% azijn, 10% fosforzuur of een geschikte ontkalkingsoplossing die in de handel verkrijgbaar is.



- Gebruik nooit staalwol of andere schuurmiddelen die het oppervlak van het roestvast staal kunnen beschadigen.



## WAARSCHUWING

Bij elektrische apparaten moet zorgvuldig worden vermeden dat er water in contact komt met de elektrische componenten.

### L.7 Perioden waarin het apparaat niet gebruikt wordt

Tijdens de periodes waarin het apparaat lange tijd niet gebruikt wordt, moet u de volgende voorzorgsmaatregelen treffen:

- sluit de watertoevoerkransen, indien aanwezig;
- koppel de stroomvoorziening los of haal de stekker uit het stopcontact, indien aanwezig;
- maak de inwendige onderdelen van het apparaat zorgvuldig schoon;
- smeer alle roestvrijstalen oppervlakken in met een doek die vochtig gemaakt is met wat vaseline-olie, zodat er een beschermend laagje ontstaat;
- voor elektrisch verwarmde modellen: schakel het apparaat in op de minimale verwarmingssnelheid gedurende ten minste 45 minuten; hierdoor kan vocht dat zich in de verwarmingselementen heeft opgehoopt verdampen zonder ze te beschadigen;
- sla het apparaat nooit op op een plaats waar de temperatuur kan dalen tot onder 0°C [32°F];
- lucht de vertrekken regelmatig.



#### BELANGRIJK

De garantie dekt geen enkele schade die wordt veroorzaakt door ijsvorming in de leidingen van het apparaat.

### L.9 Onderhoudsintervallen

Geadviseerd wordt de controles volgens de frequentie in de hierna volgende tabel uit te voeren:

Onderhoud, inspecties, controles en reiniging	Frequentie	Verantwoordelijkheid
Normale reiniging <ul style="list-style-type: none"> <li>• algemene reiniging van het apparaat en het gebied er omheen</li> </ul>	<ul style="list-style-type: none"> <li>• Dagelijks</li> </ul>	<ul style="list-style-type: none"> <li>• Operator</li> </ul>
Mechanische onderdelen <ul style="list-style-type: none"> <li>• controleer de mechanische onderdelen op barsten of vervormingen, aanhaling van schroeven: controleer de leesbaarheid en conditie van woorden, stickers en symbolen en herstel ze indien nodig</li> <li>• controleer de conditie van het hydraulische systeem, indien aanwezig, bijv. lekken</li> </ul>	<ul style="list-style-type: none"> <li>• Volgens de melding die op de display wordt weergegeven / Ten minste eenmaal per jaar</li> </ul>	<ul style="list-style-type: none"> <li>• Onderhoud</li> </ul>
Elektrische onderdelen <ul style="list-style-type: none"> <li>• controleer de elektrische onderdelen in het apparaat</li> <li>• controleer bedradingen en verbindingen</li> </ul>	<ul style="list-style-type: none"> <li>• Volgens de melding die op de display wordt weergegeven / Ten minste eenmaal per jaar</li> </ul>	<ul style="list-style-type: none"> <li>• Onderhoud</li> </ul>
Algemene revisie van het apparaat <ul style="list-style-type: none"> <li>• controle van alle onderdelen, de elektrische uitrustingen, corrosie, leidingen...</li> </ul>	Elke 10 jaar <sup>1</sup>	<ul style="list-style-type: none"> <li>• Onderhoud</li> </ul>
Reiniging van de binnenkant van het apparaat <ul style="list-style-type: none"> <li>• verwijder eventuele vuilafzettingen op de binnenkant van het apparaat.</li> </ul>	<ul style="list-style-type: none"> <li>• Volgens de melding die op de display wordt weergegeven / Ten minste eenmaal per jaar</li> </ul>	<ul style="list-style-type: none"> <li>• Onderhoud</li> </ul>

1. Het apparaat is gebouwd en ontworpen voor een gebruiksduur van ongeveer tien jaar. Na afloop van die tijdsperiode (vanaf de ingebruikneming van het apparaat) moet het apparaat een algemene revisie ondergaan.

### L.8 Informatie met betrekking tot het onderhoud

Preventief onderhoud vermindert de tijd dat de machine niet gebruikt kan worden en maximaliseert de efficiëntie van de machine.

De Klantenservice kan adviseren over welk onderhoudsplan u het best kunt aanschaffen op basis van de intensiteit van gebruik en hoe oud de apparatuur is.

Vermijd afleidingen en stress tijdens service-, reparatie- en onderhoudswerkzaamheden.

Houd ongeautoriseerde mensen daarom uit de buurt van het apparaat.



#### BELANGRIJK

- Reparatie- en servicewerkzaamheden moeten worden verricht wanneer de verwarmingselementen zijn afgekoeld.
- Enige interne elektrische bedrading in het apparaat en de aansluitingen met de aardkabel moeten overeenstemmen met de respectievelijke bedradingsschema's en mogen niet worden gewijzigd.  
Alle metalen onderdelen waarop elektrische aansluitingen zijn gemaakt, moeten geaard blijven.
- Na voltooiing van de onderhouds- en reparatiewerkzaamheden moet de servicemonteur controleren of alle bedieningsmodi van alle functionele en veiligheidsonderdelen van het apparaat overeenstemmen met de gebruiksaanwijzing.



## M PROBLEEMOPLOSSING

### M.1 Inleiding

Tijdens normaal gebruik van het apparaat kunnen bepaalde fouten optreden. In sommige gevallen kunnen storingen gemakkelijk en snel opgelost worden door de aanwijzingen hieronder te volgen.

Op de display, indien aanwezig, wordt altijd een waarschuwingsboodschap of alarm getoond die de fout die optreedt beschrijft.



Waarschuwingssymbool



Symbool alarmsignalering

#### Als de fout aanhoudt, bel dan de klantenservice:

1. Schakel de netvoeding van het apparaat uit;
2. Schakel de veiligheidsschakelaar vóór het apparaat uit;
3. Draai de gas- en waterkraan/-kranen, indien aanwezig, dicht;
4. Geef het volgende door:
  - de aard van de storing
  - de PNC (productiecode) van het apparaat
  - Het Serie Nr. (serienummer van het apparaat).



#### BELANGRIJK

De PNC-code en het serienummer van het apparaat zijn onmisbaar om het type apparaat en de productiedatum te kunnen achterhalen.

### M.2 Problemen en oplossingen

Anomaliteit	Mogelijke oorzaken	Ingrepen
<b>Alarmmeldingen op het aanraakpaneel</b>		
EOTS1	Overtemperatuur inwendige sensor	Koel het voedsel voor het koken.
EOTS2	Overtemperatuur inwendige sensor	Koel het apparaat voor het koken.
EOTS3		
EOTS4	Overtemperatuur inwendige sensor	Koel het apparaat door stoom te verwijderen voor het koken.
ESCH	Temperatuur op de elektronische vermogenskaart te hoog	Laat het apparaat afkoelen voor het koken. Stel de klantenservice op de hoogte indien de fout aanhoudt.
EWFA	Gebrek aan water in het automatische watervulstelsel	Controleer de wateringang en -uitgang. Stel de klantenservice op de hoogte indien de fout aanhoudt.
Neem voor alle overige foutmeldingen contact op met de klantenservice.		

## N AFVOEREN VAN HET APPARAAT



### WAARSCHUWING

Zie "WAARSCHUWING EN VEILIGHEIDSINFORMATIE".

#### N.1 Procedure met betrekking tot het afvoeren van het apparaat

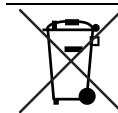
Zorg er wanneer het apparaat wordt afgedankt voor dat het niet in het milieu wordt achtergelaten.

In de diverse landen zijn verschillende wetgevingen van toepassing. U moet dan ook de voorschriften die bepaald worden door de wetten en de instanties in het land waar het apparaat afgevoerd wordt, in acht nemen.

De verwerking tot afval van de onderdelen van het apparaat moet gescheiden plaatsvinden, rekening houdend met de verschillende aard van de materialen zelf (bijvoorbeeld: metalen, oliën, vetten, kunststof, rubber, enz.).

Voordat u begint aan de ontmanteling van het apparaat, adviseren wij u de fysieke toestand van de machine zorgvuldig

te controleren, met name of er geen delen van de structuur verzwakt of gebroken zijn.



Dit symbool op het product geeft aan dat het niet dient te worden behandeld als huishoudelijk afval, maar dat het correct dient te worden verwijderd, ten einde alle mogelijke negatieve gevolgen voor het milieu en de volksgezondheid te voorkomen. Neem voor nadere informatie over de recycling van dit product contact op met de plaatselijke vertegenwoordiger of dealer van het product, de klantenservice of de plaatselijke instelling voor afvalverwerking.



#### LET OP:

Bij het ontmantelen van het apparaat moeten alle markeringen, deze handleiding en andere bij de apparatuur horende documentatie vernietigd worden.





CE