

Braisière basculante

ProThermetic

PFET Gaz




therma*line*

FR Instructions pour l'installation et l'utilisation





599A1AX01 - 87.8041.01- 2023.06

Préambule

 Lire attentivement les instructions suivantes, y compris les conditions de garantie, avant d'installer et d'utiliser l'appareil.

Visiter notre site Web www.electroluxprofessional.com et ouvrir la section Support pour :

 Enregistrer le produit

 Recevoir des trucs et astuces sur le produit et des informations sur l'entretien et la réparation

Le Manuel d'instructions pour l'installation, l'utilisation et l'entretien (ci-après dénommé le « Manuel ») fournit à l'utilisateur des informations utiles pour utiliser correctement et en toute sécurité l'appareil.

Tout ce qui suit ne doit en aucun cas être considéré comme une longue liste d'avertissements contraignante, mais plutôt comme une série d'instructions destinées à améliorer, à tous les égards, les performances de l'appareil et surtout à éviter des dommages corporels ou matériels résultant de procédures d'utilisation et de gestion inadéquates.

Il est essentiel que toutes les personnes chargées du transport, de l'installation, de la mise en service, de l'utilisation, de l'entretien, de la réparation et du démontage de l'appareil consultent et lisent attentivement ce Manuel avant de procéder aux différentes opérations, et ce afin de prévenir toute manœuvre erronée et non appropriée susceptible de nuire à l'intégrité de l'appareil ou à la sécurité des personnes. Il est recommandé d'informer régulièrement l'utilisateur sur les consignes en matière de sécurité. En outre, il est important d'instruire et de communiquer les consignes d'utilisation et d'entretien de l'appareil au personnel autorisé à intervenir sur l'appareil.

Il est également important que le Manuel soit toujours à la disposition de l'opérateur et soigneusement conservé sur le lieu d'utilisation de l'appareil afin qu'il soit immédiatement à portée de main pour être consulté en cas de doutes et chaque fois que les circonstances le requièrent.

Après avoir lu ce Manuel, si des doutes ou des incertitudes persistent quant à l'utilisation de l'appareil, ne pas hésiter à contacter le Fabricant ou le SAV agréé, qui sera toujours à disposition pour garantir un service rapide et soigné, en vue d'assurer un meilleur fonctionnement et une efficacité optimale de l'appareil. Pour rappel, les normes en matière de sécurité, d'hygiène et de protection de l'environnement en vigueur dans le pays d'installation devront toujours être appliquées en cours d'utilisation de l'appareil. Il incombe, par conséquent, à l'utilisateur de s'assurer que l'appareil est démarré et utilisé uniquement dans les conditions de sécurité optimales prévues pour les personnes, les animaux et les choses.



IMPORTANT

- Le fabricant décline toute responsabilité en cas d'opérations effectuées sur l'appareil au mépris des instructions de ce Manuel.
- Le fabricant se réserve le droit de modifier, sans préavis, les caractéristiques des appareils présentés dans cette publication.
- Toute reproduction, même partielle, du présent Manuel est interdite.
- Ce Manuel est disponible en format numérique. À cet effet :
 - contacter le concessionnaire ou le service clientèle ;
 - Téléchargement du dernier manuel mis à jour sur le site Internet www.electroluxprofessional.com;
- Le Manuel doit être toujours conservé à côté de l'appareil, dans un lieu d'accès aisé. Les opérateurs et le personnel préposées à l'utilisation et à l'entretien de l'appareil doivent pouvoir le trouver et le consulter facilement à tout moment.

QR Code

Repérer l'autocollant d'identification du code QR sur la première page du présent guide ou sur l'appareil afin d'accéder au site Web et aux données/fichiers disponibles (Code PNC/numéro de série, vidéo, documentation etc.).

Veiller à disposer de l'application pour la lecture des QR codes et d'une connexion Internet ;

Scanner le QR code pour consulter les documents disponibles pour cet appareil.

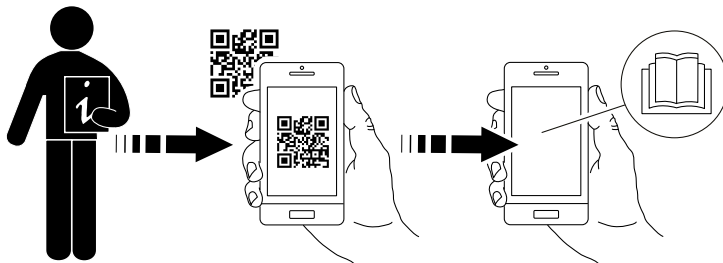


Table des matières

A	AVERTISSEMENTS ET CONSIGNES DE SÉCURITÉ	5
A.1	Informations générales	5
A.2	Équipements de protection individuelle	5
A.3	Sécurité générale	6
A.4	Sécurité générale des appareils ProThermetic	6
A.5	Protections installées sur l'appareil	7
A.6	Pictogrammes de sécurité à placer sur l'appareil ou à proximité	7
A.7	Utilisation incorrecte raisonnablement prévisible	7
A.8	Risques résiduels	8
A.9	Transport, manutention et stockage	8
A.10	Installation et montage	8
A.11	Branchement électrique	9
A.12	Raccordement de l'eau	9
A.13	Mise en place	9
A.14	Limites d'encombrement de l'appareil	9
A.15	Entretien de l'appareil	9
A.16	Entretien préventif	9
A.17	Pièces et accessoires	9
A.18	Mesures de précaution pour l'utilisation et l'entretien	9
A.19	Entretien de l'appareil	10
A.20	Élimination de l'appareil	10
B	CONDITIONS DE GARANTIE ET EXCLUSIONS DE LA GARANTIE	10
C	DONNÉES TECHNIQUES	11
C.1	Position de la plaquette signalétique	11
C.2	Données d'identification de la machine et du fabricant	11
C.3	Comment interpréter la description de fabrication	11
C.4	Caractéristiques techniques	11
C.5	Consommation de gaz	12
D	INFORMATIONS GÉNÉRALES	12
D.1	Introduction	12
D.2	Utilisation prévue et contraintes d'utilisation	12
D.3	Essai et inspection	12
D.4	Droits d'auteur	12
D.5	Conservation du Manuel	12
D.6	Destinataires du Manuel	12
D.7	Définitions	13
D.8	Responsabilités	13
D.9	Contrôles de l'emballage par le client	13
D.10	Stockage	13
E	SCHÉMAS D'INSTALLATION	14
E.1	Type d'installation	14
E.2	Schéma coté pour le montage au sol et le montage mural	14
E.2.1	Points d'installation	14
E.2.2	Dimensions	14
E.3	Siphon de sol	14
E.3.1	Schéma du sol	14
E.3.2	Dimensions	15
E.4	Schéma d'installation de raccordement	16
E.5	Accès aux composants internes de l'appareil	18
F	INSTALLATION ET MONTAGE	18
F.1	Introduction	18
F.2	Responsabilités du client	18
F.3	Avant l'installation	19
F.4	Installation sur un socle en acier ou des pieds réglables	19
F.5	Élimination de l'emballage	19
F.6	Fixation ou réglage au sol (en option)	19
F.7	Fixation sur un socle en béton (option)	20
F.8	Installation murale	20
F.8.1	Préparation des supports et mise en place	20
F.8.2	Mise en place	20
F.9	Solidarisation de plusieurs appareils	21
F.10	Étanchéité	21
G	INSTALLATION ÉLECTRIQUE	22
G.1	Branchement principal	22
G.2	Cordon d'alimentation	22
G.3	Liaison équipotentielle	22
H	INSTALLATION AU GAZ	22
H.1	Branchement principal	22
H.2	Adaptation à un autre type de gaz	23
H.3	Évacuation des fumées	23
H.4	Avant le raccordement	23

H.5	Raccordement gaz.....	23
	H.5.1 Branchement à l'arrivée de gaz	23
	H.5.2 Raccordement au gaz des appareils à montage au sol et mural	23
	H.5.3 Étanchéité	24
	H.5.4 Vérifier la pression de l'arrivée de gaz.....	24
	H.5.5 Réglage du débit du gaz à l'allumage	24
H.6	Thermostat de sécurité	24
I	BRANCHEMENT À L'ARRIVÉE D'EAU	25
	I.1 Raccordement de l'eau	25
	I.2 Protection contre le refoulement	25
	I.3 Alimentation en eau potable.....	25
	I.4 Mitigeur	25
	I.5 Bras tournant pour modèles "Sprint"	26
	I.6 Remplissage d'eau automatique	26
	I.7 Système de remplissage automatique d'eau pour modèles "Sprint" uniquement.....	26
J	UTILISATION NORMALE DE L'APPAREIL	26
	J.1 Caractéristiques du personnel autorisé à intervenir sur l'appareil	26
	J.2 Consignes d'utilisation de base de l'appareil	27
K	DESCRIPTION DU PRODUIT	27
	K.1 Utilisation.....	27
	K.2 Vue d'ensemble de l'appareil	27
	K.3 Panneau de contrôle	27
	K.4 Pistolet gicleur (selon les modèles).....	27
	K.5 Interrupteur principal (en option)	27
	K.6 Arrêt d'urgence (option)	28
L	NOTICE D'UTILISATION	28
	L.1 Première mise en service	28
	L.2 Mise en marche/arrêt	28
	L.3 Panneau de contrôle tactile.....	28
	L.3.1 Page de démarrage	28
	L.3.2 Menu principal.....	28
	L.3.3 Mode Manuel	28
	L.3.4 Zone des menus à tiroir	29
	L.3.5 Fonctions supplémentaires	29
	L.3.6 Mode Programmes.....	31
	L.3.7 Démarrage d'un cycle de cuisson	32
	L.3.8 Fin du cycle	32
	L.3.9 Réglages.....	32
	L.3.10 Messages d'alarme	34
	L.3.11 Entretien préventif.....	34
	L.4 Kit de connectivité	35
	L.5 Robinet de vidage.....	36
	L.5.1 Ouverture du robinet de vidage	36
	L.5.2 Démontage du robinet de vidage	36
	L.5.3 Démontage du capot du robinet de vidage.....	36
	L.6 Basculement de l'appareil.....	36
M	NETTOYAGE ET ENTRETIEN DE L'APPAREIL	36
	M.1 Informations concernant l'entretien	36
	M.2 Introduction au nettoyage	36
	M.3 Surfaces en acier inoxydable	37
	M.4 Nettoyage quotidien	37
	M.5 Robinet de vidage.....	37
	M.6 Détartrage	37
	M.7 Périodes d'inutilisation	38
	M.8 Informations concernant l'entretien	38
	M.9 Intervalles d'entretien	38
N	DÉPANNAGE.....	38
	N.1 Introduction	38
	N.2 Recherche des pannes	39
O	ÉLIMINATION DE L'APPAREIL	39
	O.1 Procédure relative à l'élimination de l'appareil	39

A AVERTISSEMENTS ET CONSIGNES DE SÉCURITÉ

A.1 Informations générales

Afin de pouvoir utiliser cet appareil en toute sécurité et comprendre correctement le Manuel, il est recommandé d'avoir une bonne connaissance des termes et des conventions typographiques utilisés dans la documentation. Afin de distinguer et d'être en mesure de reconnaître aisément les différents types de danger, les symboles suivants sont utilisés dans le présent Manuel :



AVERTISSEMENT

Danger pour la santé et la sécurité des opérateurs



AVERTISSEMENT

Risque d'électrocution - tension dangereuse.



ATTENTION

Risque de détérioration de l'appareil ou du produit.



IMPORTANT

Instructions ou informations importantes concernant le produit



Équipotentialité



Lire attentivement toutes les instructions avant d'utiliser l'appareil








Détails et explications

- Seuls des techniciens spécialisés sont autorisés à intervenir sur l'appareil.
- Cet appareil est conçu pour être utilisé dans des applications commerciales et collectives, comme des cuisines de restaurants, des cantines, des hôpitaux ou des entreprises commerciales, comme des boulangeries, des boucheries, etc., pas pour la production alimentaire de masse en continu. Toute autre utilisation est considérée comme impropre.
- Cet appareil n'est pas destiné à être utilisé par des mineurs ou des adultes ayant des capacités physiques, sensorielles ou mentales réduites ou sans expérience ni connaissance de son fonctionnement.
- Ne pas laisser les enfants jouer avec l'appareil.
- Tenir tous les emballages et les détergents hors de portée des enfants.
- Par mesure de sécurité, ne pas stocker ou utiliser de l'essence ou d'autres matériaux inflammables, liquides ou gazeux, à côté de cet appareil ou d'autres appareils.
- Ne pas conserver de substances explosives, comme des récipients sous pression contenant un produit inflammable, dans cet appareil.
- Se référer aux données figurant sur la plaque signalétique de l'appareil pour tous contacts avec le fabricant (par exemple, demande de pièces détachées, etc.).
- Au moment de la démolition de l'appareil, le marquage CE devra être détruit.
- Conserver cette notice en lieu sûr pour toute consultation future.

A.2 Équipements de protection individuelle

Tableau récapitulatif des équipements de protection individuelle (EPI) à utiliser durant les différentes phases d'utilisation de l'appareil.

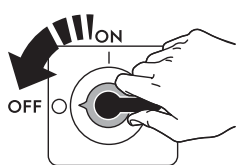
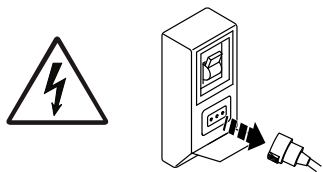
Phase	Vêtements de protection	Chaussures de travail	Gants	Lunettes	Casque
Transport	—	●	○	—	○
Manutention	—	●	●	—	—
Déballage	○	●	●	—	—
Installation	—	●	● ¹	—	—
Emploi courant	○	○	○ ²	○	—
Réglages	—	○	—	—	—
Nettoyage normal	○	●	● ¹⁻³	○	—
Nettoyage exceptionnel	○	●	● ¹⁻³	○	—

Phase	Vêtements de protection	Chaussures de travail	Gants	Lunettes	Casque
					
Entretien	○	●	●	—	—
Démontage	○	●	●	—	—
Démolition	○	●	●	—	—
Légende :					
●	EPI PRÉVU				
○	EPI À DISPOSITION OU À UTILISER SI NÉCESSAIRE				
—	EPI NON PRÉVU				

1. Pendant ces opérations, porter des gants résistants aux coupures. À noter que la non-utilisation d'équipements de protection individuelle de la part des opérateurs, du personnel spécialisé ou des utilisateurs peut exposer à d'éventuels problèmes de santé (en fonction du modèle).
2. Pendant ces opérations, porter des gants résistants à la chaleur pour protéger les mains contre tout contact avec des aliments chauds ou des pièces chaudes de l'appareil et/ou pour en retirer des éléments chauds. À noter que la non-utilisation d'équipements de protection individuelle de la part des opérateurs, du personnel spécialisé ou des utilisateurs peut exposer à un risque chimique et provoquer d'éventuels problèmes de santé (en fonction du modèle).
3. Pendant ces opérations, porter des gants adaptés au contact avec les substances chimiques utilisées (se référer à la fiche de données de sécurité des substances utilisées pour les informations concernant les EPI requis). À noter que la non-utilisation d'équipements de protection individuelle de la part des opérateurs, du personnel spécialisé ou des utilisateurs peut exposer à un risque chimique et provoquer d'éventuels problèmes de santé (en fonction du modèle).

A.3 Sécurité générale

- Les appareils sont équipés de dispositifs de sécurité électriques et/ou mécaniques destinés à protéger les utilisateurs et l'appareil.
- Il est interdit de faire fonctionner l'appareil après avoir retiré, manipulé ou endommagé les protections et les dispositifs de sécurité.
- Ne modifier en aucun cas les pièces fournies avec l'appareil.
- Plusieurs illustrations du présent manuel représentent l'appareil ou certaines de ses parties, sans protections ou avec des protections retirées. Ceci dans le seul but de simplifier les explications. Il est formellement interdit d'utiliser l'appareil sans dispositifs de protection ou avec des dispositifs désactivés.



Avant toute procédure d'installation, de montage, de nettoyage ou d'entretien, couper l'alimentation électrique de l'appareil.

- Il est interdit de retirer, d'altérer ou de rendre illisibles les marquages CE, les étiquettes et signaux de sécurité, de danger et d'instruction présents sur l'appareil.
- Le recyclage d'air doit tenir compte de l'air nécessaire à la combustion 2 m³/h/kW de puissance gaz et au "bien-être" des personnes travaillant dans la cuisine.
- Une mauvaise aération peut être la cause d'asphyxie. Ne pas obstruer le système d'aération du local où cet appareil est installé. Ne pas obstruer les bouches d'aération et d'évacuation de cet appareil ou d'autres appareils.
- Le niveau de pression sonore d'émission pondéré A ne dépasse pas 70 dB (A).
- Ne pas utiliser de produits (même dilués) contenant du chlore (hypochlorite de sodium, acide chlorhydrique ou muriatique, etc.) pour nettoyer l'appareil ou le sol sous l'appareil.
- Éviter d'exposer l'équipement à l'ozone - ne pas utiliser des ozoniseurs dans les locaux dans lesquels l'équipement est installé.
- Ne pas pulvériser des aérosols à proximité de cet appareil lorsqu'il est en marche.
- Pour contrôler la présence éventuelle de fuites, ne jamais se servir d'une flamme vive.
- Les opérations suivantes doivent être confiées exclusivement au personnel spécialisé autorisé ou aux techniciens du SAV, munis de tous les équipements de protection individuelle (A.2 *Équipements de protection individuelle*), des outils, des matériels et des moyens auxiliaires appropriés et qui peuvent demander au fabricant un Manuel de service :
 - Installation et montage
 - Mise en place
 - Branchement électrique
 - Nettoyage, réparation et entretien exceptionnel de l'appareil
 - Élimination de l'appareil
 - Intervention sur les équipements électriques

A.4 Sécurité générale des appareils ProThermatic

- Le niveau de remplissage maximum ne peut pas dépasser le repère correspondant.
Le dépassement du repère de remplissage maximum peut présenter un risque que l'utilisateur s'ébouillante si des aliments chauds se renversent et/ou débordent.
- Ne placer aucun objet sur le couvercle fermé pendant le fonctionnement.
- Ne pas chauffer des récipients fermés à l'intérieur de l'appareil afin d'éviter le risque d'explosion.
- Ne pas utiliser l'appareil pour sécher des serviettes et autres textiles.
- Faire preuve de prudence lors de l'ouverture du couvercle, de la vapeur chaude peut s'en échapper.

- Faire preuve de prudence pour vider l'appareil, car il y a un risque de brûlure.
- L'huile/graisse surchauffée peut s'embraser d'elle-même. Ne jamais verser de l'eau sur une huile/graisse en combustion.
- Faire attention aux projections en versant de l'huile, de la graisse, de l'eau ou d'autres aliments dans l'appareil préchauffé.
- Les fluctuations de qualité et de pression du gaz doivent rester dans les tolérances prescrites.
En cas d'écarts supérieurs à la valeur admissible, ne pas utiliser l'appareil.
- Faire particulièrement attention à la présence de mousse. Si le couvercle s'ouvre à une surpression résiduelle basse, les aliments chauds risquent de déborder au risque de blesser le personnel.
En fonction des aliments à cuire, réduire le niveau de remplissage pour éviter le débordement de mousse.
- Ne jamais utiliser cet appareil pour frire.
- Pour les appareils sous pression, après la cuisson avec le couvercle fermé, laisser d'abord la pression s'échapper de la chambre de cuisson et veiller à ne pas ouvrir le couvercle tant qu'il reste de la pression à l'intérieur de l'appareil.







A.5 Protections installées sur l'appareil

Protections

L'appareil est équipé :

- de protections fixes (par exemple, carters, couvercles, panneaux latéraux, etc.) fixées à l'appareil et/ou au châssis au moyen de vis ou de raccords rapides, qu'il est possible de démonter ou d'ouvrir uniquement à l'aide d'outils ; c'est pourquoi l'utilisateur ne peut pas retirer ou toucher à ces dispositifs. Le fabricant décline toute responsabilité en cas de manipulation ou de non-utilisation de ces dispositifs.
- des panneaux ou portes d'accès à l'équipement électrique de l'appareil, réalisés à l'aide de panneaux à charnières, à ouvrir avec des outils. Il est interdit d'ouvrir le panneau ou la porte lorsque l'appareil est branché sur secteur.

A.6 Pictogrammes de sécurité à placer sur l'appareil ou à proximité

Interdiction	Signification
	Il est interdit de retirer les dispositifs de sécurité
	Il est interdit d'utiliser de l'eau pour éteindre les incendies (au niveau des pièces électriques)
	Veiller à ce que la zone autour de l'appareil soit dégagée, et sans matériaux combustibles à proximité. Ne pas conserver de matières inflammables à proximité de cet appareil
Danger	Signification
	risque d'écrasement des mains
	prudence, surface chaude
	Risque d'électrocution (au niveau des pièces électriques avec indication de la tension)

A.7 Utilisation incorrecte raisonnablement prévisible

Toute utilisation autre que celle spécifiée dans le présent manuel est considérée comme incorrecte. Pendant le fonctionnement de l'appareil, les travaux ou activités différents de ceux prévus sont considérés incorrects et peuvent entraîner, en général, des risques pour la sécurité des utilisateurs et endommager l'appareil. Sont considérés comme usages incorrects raisonnablement prévisibles :

- l'absence d'entretien, de nettoyage, de contrôles réguliers de l'appareil ;
- les modifications structurelles ou de la logique de fonctionnement ;
- la manipulation des écrans ou des dispositifs de sécurité ;
- la non-utilisation des équipements de protection individuelle par les opérateurs, le personnel spécialisé et le personnel chargé de l'entretien ;
- la non-utilisation d'accessoires appropriés (par ex., l'utilisation d'équipements ou d'échelles non adaptés) ;
- l'entreposage à proximité de l'appareil de matériaux combustibles ou inflammables, ou quoi qu'il en soit, non compatibles ou n'ayant aucun lien avec le travail à effectuer ;
- l'installation incorrecte de l'appareil ;

- l'introduction dans l'appareil d'objets ou de choses incompatibles avec l'utilisation ou pouvant nuire à l'appareil ou aux personnes ou polluer l'environnement ;
- l'utilisation de l'appareil pour se hisser plus haut ;
- le non-respect des instructions relatives à l'utilisation pour laquelle l'appareil est conçu ;
- d'autres comportements comportant des risques que le Fabricant ne peut éliminer.

A.8 Risques résiduels

L'appareil présente des risques qui n'ont pas été entièrement éliminés par la conception ou l'installation de protections appropriées. Quoi qu'il en soit, l'opérateur a été informé de ces risques dans le présent manuel, qui indique précisément le type d'équipements de protection individuelle dont doit se munir le personnel intervenant sur l'appareil. Pour réduire les risques, prévoir suffisamment d'espace pour installer l'unité.

Afin de maintenir ces conditions, les zones autour de l'appareil doivent toujours :

- être dégagées (absence d'échelles, d'outils, de récipients, de boîtes, etc.) ;
- être propres et sèches ;
- être parfaitement éclairées.

Afin de fournir au client une information complète, les risques résiduels présentés par l'appareil sont énoncés ci-après : ces comportements sont considérés comme incorrects et formellement interdits.

Risque résiduel	Description d'une situation dangereuse
Glissement ou chute	L'opérateur peut glisser en présence d'eau, de liquide ou de saleté sur le sol
Brûlure/abrasions (par exemple, résistances, plaque froide, lamelles et tuyaux du circuit de refroidissement)	L'opérateur touche intentionnellement ou non certains composants internes de l'appareil sans se munir de gants de protection.
Électrocution	Contact avec les parties électriques sous tension au cours des opérations d'entretien effectuées sans mettre préalablement le tableau électrique hors tension
Écrasement ou lésion	Pour les appareils inclinables uniquement, l'opérateur risque d'être écrasé entre le bac de cuisson et les pièces qui restent fixes pendant l'inclinaison.
Basculement des charges	En cas de manutention de l'appareil ou de retrait de son emballage à l'aide d'accessoires ou de systèmes de levage non appropriés, ou en présence d'un chargement non équilibré
Chimique	Contact avec des substances chimiques (par ex., détergent, produit de rinçage, détartrant, etc.) sans recourir aux mesures de sécurité qui s'imposent. Veiller à toujours consulter les fiches de sécurité et les étiquettes des produits utilisés.
Fermeture brusque	L'opérateur chargé de l'utilisation courante de l'appareil pourrait fermer soudainement et délibérément le couvercle.

A.9 Transport, manutention et stockage

- Le transport (transfert de l'appareil d'un lieu à un autre) et la manutention (déplacement dans les lieux de travail) doivent être effectués à l'aide d'engins spéciaux d'une capacité appropriée.
- Pour les possibilités d'empilement lors du transport, de la manutention et du stockage, voir les indications figurant sur l'emballage.
- Durant les phases de chargement et de déchargement, il est interdit de se tenir sous des charges suspendues. L'accès à la zone de travail est interdit au personnel non autorisé.
- Le poids de l'appareil ne suffit pas pour le maintenir immobile.
- Pour manipuler l'appareil, ne pas le lever ou l'arrimer à des parties mobiles ou faibles, telles que : carters, canalisations électriques, parties pneumatiques, etc.
- Ne jamais pousser ou tirer l'appareil pour le déplacer, car il pourrait se renverser. Utiliser un outillage approprié pour soulever l'appareil.
- Pour les opérations de déchargement et de stockage de l'appareil, préparer une zone adaptée, avec un sol plat.
- Le personnel chargé du transport, de la manutention, du déplacement et du stockage de l'appareil doit obligatoirement avoir été formé et entraîné à l'utilisation en toute sécurité des systèmes de levage et au port des équipements de protection individuelle appropriés au type d'opération à effectuer.
- Au moment de l'enlèvement des systèmes d'ancrage, vérifier que la stabilité des pièces qui composent l'appareil ne dépend pas de l'ancrage et que cette opération ne provoque donc pas la chute de la charge du véhicule. Avant de décharger les composants de l'appareil, s'assurer que tous les systèmes d'ancrage ont été retirés.

A.10 Installation et montage

- Les opérations décrites doivent être effectuées conformément aux normes de sécurité en vigueur et aux prescriptions en vigueur dans le pays d'utilisation.
- La fiche (le cas échéant) doit être facile d'accès même après l'installation définitive de l'appareil.
- Au moment de l'installation de l'appareil, vérifier que le réglage et la pression du gaz correspondent aux indications de la plaque signalétique.
- Les appareils ne sont pas prévus pour être installés à l'extérieur et/ou dans des endroits exposés aux agents atmosphériques (pluie, rayons directs du soleil, etc.).

A.11 Branchement électrique

- Le système d'alimentation doit être adapté au courant nominal de l'appareil connecté ; le branchement électrique de l'appareil doit être réalisé conformément aux normes et aux prescriptions en vigueur dans le pays d'utilisation.
- Les informations relatives à la tension et la fréquence d'alimentation de l'appareil sont présentes sur la plaque signalétique.
- Entre le câble d'alimentation et la ligne électrique, prévoir un interrupteur différentiel magnétothermique correctement dimensionné en fonction de l'absorption spécifiée sur la plaque signalétique, avec une ouverture des contacts permettant une déconnexion complète dans les conditions de la catégorie de surtension III, conforme aux normes en vigueur.
Pour dimensionner correctement l'interrupteur ou la fiche, se référer au courant absorbé indiqué sur la plaque signalétique de l'appareil.
- Tout câble d'alimentation détérioré ou trop court doit être remplacé par le SAV ou par le personnel spécialisé de façon à prévenir tout risque.
- Le fabricant décline toute responsabilité en cas de dommages ou d'accidents dérivant du non-respect des consignes ci-dessus ou des normes de sécurité électrique en vigueur dans le pays d'utilisation de l'appareil.
- Vérifier la présence d'un disjoncteur de sécurité entre le câble d'alimentation de l'appareil et le réseau électrique. L'ouverture des contacts et le courant de dispersion maximum doivent être conformes aux réglementations en vigueur en matière de sécurité.
- En cas de branchement électrique permanent : le dispositif doit pouvoir être bloqué en position ouverte et être accessible après l'installation définitive de l'appareil.

A.12 Raccordement de l'eau

- **Le raccordement au réseau de distribution d'eau doit être réalisé conformément aux normes et aux prescriptions en vigueur dans le pays d'utilisation.**
- L'appareil doit être alimenté en eau potable à une pression de 6 bars (600 kPa).



AVERTISSEMENT

Le constructeur décline toute responsabilité en cas de non-respect des normes en vigueur en matière de protection contre les accidents.

A.13 Mise en place

- Installer les appareils en adoptant toutes les mesures de sécurité prévues pour ce type d'opérations, y compris les consignes anti-incendie.
- Le schéma d'installation indique les dimensions générales de l'appareil et la position des différents raccordements (gaz, électricité, eau). Vérifier sur place la présence de toutes les connexions nécessaires au raccordement.
- Veiller à ce que l'endroit où l'appareil doit être installé ne soit pas pollué par des substances corrosives (chlore, etc.). Le fabricant décline toute responsabilité en présence d'effets corrosifs dus à des causes extérieures.

A.14 Limites d'encombrement de l'appareil

- Ne pas installer l'appareil sur des parois inflammables. Si un appareil est installé à proximité ou contre des parois sensibles à la température, maintenir un espace adéquat pour permettre les futures interventions pour les opérations de révision ou de maintenance.
- Un espace suffisant doit être prévu autour de l'appareil (pour permettre les opérations de réparation, d'entretien, etc.).
- Cet espace doit être supérieur en cas d'utilisation et/ou de passage d'autres équipements et/ou instruments, ou en cas de nécessité d'issues de secours à l'intérieur du lieu de travail.

A.15 Entretien de l'appareil

- Ne pas toucher l'appareil avec les mains et/ou les pieds humides ou nus.
- Avant de procéder au nettoyage, mettre l'appareil en situation de sécurité.
- Éviter que l'huile ou la graisse entrent en contact avec les parties en matière plastique. Ne pas laisser se déposer de la saleté, de la graisse, des aliments ou toute autre substance sur l'appareil.
- Respecter les exigences pour les interventions d'entretien courant et exceptionnel. Le non-respect de ces avertissements peut entraîner des risques pour le personnel.
- Ne pas asperger d'eau ni utiliser de jets d'eau, des nettoyeurs haute pression ou des nettoyeurs vapeur.

A.16 Entretien préventif

Pour garantir la sécurité et la performance de l'équipement, il est recommandé de demander aux techniciens Electrolux Professional agréés de procéder à son entretien tous les 12 mois, conformément aux manuels d'entretien d'Electrolux Professional. Pour plus de détails, merci de contacter votre SAV Electrolux Professional local.

A.17 Pièces et accessoires

Utiliser exclusivement des accessoires et/ou des pièces détachées d'origine. L'utilisation d'accessoires et/ou de pièces non d'origine invalidera la garantie originale du fabricant outre le fait que l'appareil risque de ne plus être conforme à la norme de sécurité.

A.18 Mesures de précaution pour l'utilisation et l'entretien

- Des risques de nature essentiellement mécanique, thermique et électrique sont présents sur l'appareil. Ces risques ont été neutralisés aux endroits où cela était possible :
 - soit directement en adoptant des solutions appropriées ;
 - soit indirectement en utilisant des écrans, des protections et des dispositifs de sécurité.
- Les éventuelles anomalies sont signalées sur l'affichage situé sur le bandeau de commande.

- Au cours de l'entretien, certains risques qu'il n'est pas possible d'éliminer subsistent ; ceux-ci doivent être neutralisés en adoptant des comportements et des précautions spécifiques.
- Il est interdit d'effectuer des opérations de contrôle, de nettoyage, de réparation et d'entretien sur des organes en mouvement. Les utilisateurs doivent être avertis de cette interdiction par des avis parfaitement visibles.
- Il est conseillé de contrôler régulièrement le bon fonctionnement des dispositifs de sécurité et l'isolation des câbles électriques qui devront être remplacés si nécessaire.

En cas d'anomalies importantes (par exemple, court-circuit, câbles hors du bornier, pannes de moteur, détérioration des gaines de protection des câbles électriques, etc.), l'opérateur chargé de l'utilisation courante de l'appareil est tenu de respecter les consignes suivantes :

- désactiver immédiatement l'appareil et débrancher toutes les arrivées (électricité, gaz, eau).

Avant toute intervention sur l'appareil, toujours consulter le Manuel qui indique les procédures correctes et fournit des consignes importantes de sécurité.

A.19 Entretien de l'appareil

- Les intervalles d'inspection et d'entretien dépendent des conditions réelles de fonctionnement de l'appareil et des conditions environnementales (présence de poussière, d'humidité, etc.), raison pour laquelle il n'est pas possible de définir des intervalles très précis. Il est en tous les cas recommandé de procéder à l'entretien approfondi et régulier de l'appareil pour minimiser toutes interruptions de service.
- Il est également recommandé de stipuler un contrat d'entretien préventif et programmé avec le SAV.
- Avant de procéder à l'entretien, mettre l'appareil en situation de sécurité.

A.20 Élimination de l'appareil

- Avant de se débarrasser de l'appareil, le rendre inutilisable en coupant son câble d'alimentation et en détruisant tout dispositif de fermeture des compartiments afin d'éviter tout risque d'emprisonnement à l'intérieur.

B CONDITIONS DE GARANTIE ET EXCLUSIONS DE LA GARANTIE

Si le produit acheté est couvert par une garantie, cette garantie sera conforme aux réglementations locales, sous réserve que le produit soit installé et utilisé aux fins pour lesquelles il a été conçu et selon les modalités décrites dans la documentation appropriée de l'équipement.

La garantie ne s'applique que si le client a utilisé des pièces détachées d'origine et procédé aux entretiens conformément à la documentation en matière d'utilisation et d'entretien mise à disposition sous format imprimé ou électronique par Electrolux Professional.

Electrolux Professional recommande vivement d'utiliser des détergents, produits de rinçage et détartrants agréés par Electrolux Professional afin d'obtenir des résultats optimum et maintenir le produit à son niveau d'efficacité maximum au fil du temps.

La garantie Electrolux Professional ne couvre pas :

- frais de déplacement du technicien pour livrer ou récupérer le produit ;
- installation ;
- formation à l'utilisation/au fonctionnement ;
- remplacement (et/ou fourniture) de pièces d'usure, sauf si ce remplacement résulte de vices de matériaux ou de fabrication signalés dans un délai d'une (1) semaine suivant l'identification de la défaillance ;
- correction du câblage externe ;
- correction de réparations non autorisées ou de dommages, défaillances ou dysfonctionnement provoqués et/ou résultant de ;
 - capacité insuffisante et/ou anormale des systèmes électriques (courant/tension/fréquence, y compris les pics et/ou les pannes) ;
 - inadéquation ou interruption de l'alimentation en eau, vapeur, air, gaz (y compris impuretés et/ou autres problèmes, non conformes avec les exigences techniques de chaque appareil) ;
 - pièces de plomberie, composants ou détergents non approuvés par le fabricant ;

- négligence, utilisation abusive et/ou non-respect par le client des instructions d'utilisation et d'entretien décrites dans la documentation appropriée de l'équipement ;
- procédures incorrectes ou insuffisantes d'installation, réparation, maintenance (y compris manipulations, modifications et réparations effectuées par des tiers non autorisés) et modification des systèmes de sécurité ;
- Utilisation de composants non d'origine (par exemple, pièces d'usure ou pièces détachées) ;
- conditions ambiantes provoquant des contraintes thermiques (par exemple, surchauffe/gel) ou chimiques (par exemple, corrosion/oxydation) ;
- insertion de corps étrangers dans le produit ou association de corps étrangers au produit ;
- accidents ou force majeure ;
- transport et manipulation, y compris rayures, bosses, éclats et/ou autres dégâts de la finition du produit, sauf spécifications contraires, si ces dégâts résultent de vices de matériaux ou de fabrication signalés dans un délai d'une (1) semaine suivant la livraison ;
- produit dont le numéro de série a été supprimé, modifié ou n'est plus facilement lisible ;
- remplacement d'ampoules, filtres et autres consommables ;
- accessoires et logiciel non approuvés ou spécifiés par Electrolux Professional.

Toute modification du produit ou de son matériel/son logiciel/sa programmation entraînerait l'annulation de la garantie Electrolux Professional et le fabricant déclinerait toute responsabilité pour les dommages en résultant.

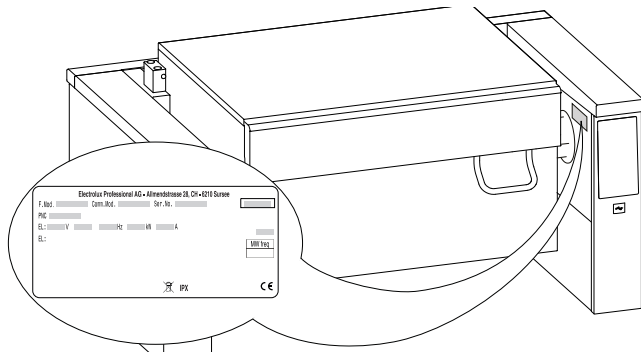
La garantie ne couvre aucune activité de maintenance programmée (y compris les pièces nécessaires à cet effet), ni la fourniture de détergents, sauf spécifications contraires prévues par un quelconque accord local, en vertu de conditions locales.

Pour la liste des SAV agréés, consulter le site Web Electrolux Professional.

C DONNÉES TECHNIQUES

C.1 Position de la plaquette signalétique

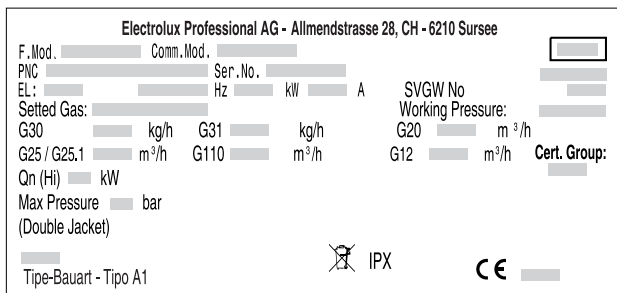
La plaque signalétique est située sur le côté droit de la console fixe, sur la paroi interne (voir la figure ci-dessous).



C.2 Données d'identification de la machine et du fabricant

La plaque signalétique contient les données d'identification et techniques de l'appareil.

Ci-dessous, exemple de marquage ou de plaque signalétique présents sur l'appareil :

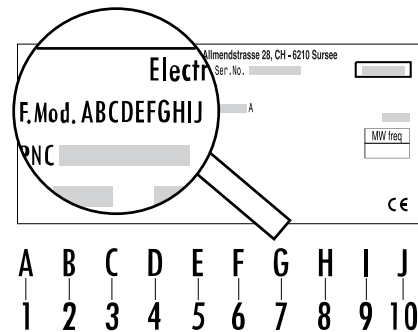


La signification des différentes informations est énoncée ci-après :

F.Mod.	description de fabrication du produit
Comm.Mod.	description commerciale
PNC	code de production
Ser.No.	numéro de série
Type ref.	Groupe de certification de l'appareil
V	Tension d'alimentation
Hz	Fréquence d'alimentation
kW	Puissance absorbée
A	courant absorbé
SVGW num	Numéro SVGW
Tipe-Bauart-Tipo	Type de construction (installation évacuation des fumées)
Qn(Hi)	Puissance totale du gaz
m ³ /h	Consommation de gaz
kg/h	
Max Pressure	Pression d'alimentation maximale
Working Pressure	Plage de pression
P mbar	Pression du gaz
CE	Marque CE
	Symbole WEEE
IPX6	Degré de protection à la poussière et à l'eau

C.3 Comment interpréter la description de fabrication

La description de fabrication présente sur la plaque signalétique a la signification suivante :



1 - Ligne de produits

P ProThermetic

2 - Famille

F Poêle

3 - Forme de la marmite

E Rectangulaire

4 - Type

T Basculante

5 + 6 - Capacité

06 60 litres

09 90 litres

10 100 litres

17 170 litres

7 - Alimentation

G Gaz

8 - Configuration

C Montage au sol, profondeur 900 mm, hauteur 700 mm

G Montage au sol, profondeur 900 mm, hauteur 800 mm

L Posé contre le mur, profondeur 900 mm, hauteur 700 mm

P Posé contre le mur, profondeur 900 mm, hauteur 800 mm

V Montage mural, profondeur 900 mm, hauteur 800 mm

9 - Branchement électrique

C 230 V / 1N ~

10 - Option

O Sans option

S "Sprint" Configuration

C.4 Caractéristiques techniques

	PFET 06	PFET 09	PFET 10	PFET 17
Dimensions de marmite internes (mm) : largeur	680	680	1050	1050
Dimensions de marmite internes (mm) : profondeur	558	558	558	558

	PFET 06	PFET 09	PFET 10	PFET 17
Dimensions de marmite internes (mm) : hauteur ¹	158	237	169	287
Dimensions de surface chauffante (mm) : largeur	610	610	980	980

	PFET 06	PFET 09	PFET 10	PFET 17
Dimensions de surface chauffante (mm) : profondeur	480	480	480	480
Capacité utile (litres) ²	45	75	76	146

1. Hauteur jusqu'au point de renversement de aliments
2. Jusqu'au repère de niveau de remplissage max.

	Raccordement ISO 7/1 Ø	Type de gaz de combustion A	Puissance du gaz kW	Voltage / Phases V / Nr	Fréquence Hz	Section du câble d'alimentation mm ²	Ampérage A
PFET 06	1"	A1	16	230 V / 1N	50 – 60	1.5	1
PFET 09 G * CO	1"	A1	18	230 V / 1N	50 – 60	1.5	1
PFET 09 G * WU	3/4"	A1	18	120 V / 1~	60	AWG 16	2
PFET 10 G * CO	1"	A1	26	230 V / 1N	50 – 60	1.5	1
PFET 10 G * WU	3/4"	A1	26	120 V / 1~	60	AWG 16	2
PFET 17 G * CO	1"	A1	29	230 V / 1N	50 – 60	1.5	1
PFET 17 G * WU	3/4"	A1	29	120 V / 1~	60	AWG 16	2

C.5 Consommation de gaz

1013 mbar / 15°C / au niveau de la mer.

	Puissance kW	Gaz naturel H G20 (m ³ /h)	Gaz naturel L G25 (m ³ /h)	Butane kg/h	Propane (kg/h)
PFET 06	16	1,66	1,93	1,26	1,24
PFET 09	18	1,86	2,17	1,42	1,40
PFET 10	26	2,70	3,12	2,06	2,02
PFET 17	29	3,00	3,48	2,29	2,25

D INFORMATIONS GÉNÉRALES

D.1 Introduction

Ce Manuel fournit des informations concernant plusieurs appareils. Les images du produit ne sont fournies qu'à titre d'exemple.

À noter que les dessins et les schémas figurant dans le Manuel ne sont pas reproduits à l'échelle. Ils servent à compléter les informations écrites et les synthétisent. Ils ne sont aucunement destinés à donner une représentation détaillée de l'appareil.

Dans les schémas d'installation de l'appareil, les valeurs numériques indiquées se réfèrent à des mesures exprimées en millimètres et/ou en pouces.

D.2 Utilisation prévue et contraintes d'utilisation

Cet appareil a été conçu pour la cuisson de denrées alimentaires. Il est destiné à un usage collectif.

Toute autre utilisation est considérée comme impropre.



NOTE!

Le fabricant décline toute responsabilité en cas d'utilisation des appareils différente de celle prévue.

D.3 Essai et inspection

Nos appareils ont été conçus et optimisés au cours d'essais en laboratoire afin d'obtenir des performances et des rendements élevés.

L'appareil est livré prêt à l'emploi.

Les documents annexés témoignent du résultat positif des essais (contrôle visuel - essai gaz/électrique - essai fonctionnel).

Pour garantir la conformité à cette classe de protection, tous les joints doivent rester en parfait état et tous les composants doivent être assemblés correctement après toutes opérations d'installation, de réparation et d'entretien.

D.4 Droits d'auteur

Le présent manuel est exclusivement destiné à être consulté par l'opérateur et ne peut être remis à des tiers sans l'autorisation de la société Electrolux Professional.

D.5 Conservation du Manuel

Le Manuel devra être conservé intact pendant toute la durée de vie de l'appareil, jusqu'à sa démolition. En cas de cession, de vente, de location, de concession d'usage ou de leasing, le présent Manuel devra toujours accompagner l'appareil.

D.6 Destinataires du Manuel

Ce Manuel s'adresse :

- au transporteur et aux personnes chargées de la manutention ;
- au personnel chargé de l'installation et de la mise en service ;
- à l'employeur des utilisateurs de l'appareil et au responsable du lieu de travail ;
- aux opérateurs chargés de l'utilisation courante de l'appareil ;
- personnel spécialisé - SAV (voir Manuel de service).

D.7 Définitions

Les définitions relatives aux différents termes utilisés dans le présent Manuel sont énoncées ci-après. Il est conseillé de les lire attentivement avant toute utilisation de l'appareil.

Opérateur	Personne préposée à l'installation, au réglage, à l'utilisation, à l'entretien, au nettoyage, à la réparation et au transport de l'appareil.
Fabricant	Electrolux Professional SPA ou tout SAV agréé par Electrolux Professional SPA.
Opérateur chargé de l'utilisation courante de l'appareil	Opérateur qui a été informé, formé et instruit quant aux tâches à réaliser et aux risques liés à l'utilisation courante de l'appareil.
SAV ou personnel spécialisé	Opérateur instruit/formé par le fabricant qui, grâce à sa formation professionnelle, à son expérience, à son instruction spécifique, à ses connaissances des réglementations contre les risques d'accident, est en mesure d'évaluer les interventions à effectuer sur l'appareil, de reconnaître et d'éviter les risques. Ses compétences professionnelles couvrent les domaines de la mécanique, de l'électrotechnique, de l'électronique, etc.
Danger	Source de lésions ou de nuisances potentielles pour la santé.
Situation de danger	Toute opération présentant un ou plusieurs risques pour l'Opérateur.
Risque	Probabilité de lésions ou de risques graves pour la santé en situation de danger.
Protections	Mesures de sécurité consistant à utiliser des moyens techniques spécifiques (écrans et dispositifs de sécurité) destinés à protéger les opérateurs contre les dangers.
Écran de protection	Élément d'un appareil utilisé de manière spécifique dans le but de fournir une protection par une barrière physique.
Dispositif de sécurité	Un dispositif (autre qu'un dispositif de protection) qui élimine ou réduit le risque, pouvant être utilisé seul ou avec un dispositif de protection.
Client	Personne qui a acheté l'appareil et/ou qui le gère et l'utilise (par ex., société, chef d'entreprise, entreprise).
Électrocution	Décharge accidentelle de courant électrique sur le corps humain.
Dispositif d'arrêt d'urgence	un groupe d'éléments conçu pour la fonction d'arrêt d'urgence ; le dispositif est activé d'un seul geste et empêche ou réduit les dommages aux personnes/appareils/objets/animaux.

D.8 Responsabilités

Le fabricant décline toute responsabilité en cas de dommages et d'anomalies de fonctionnement résultant :

- du non-respect des instructions contenues dans le présent Manuel ;
- de réparations effectuées de manière incorrecte et du remplacement de pièces différentes de celles spécifiées dans le catalogue des pièces détachées (le montage et l'utilisation de pièces et d'accessoires non d'origine peuvent

nuire au fonctionnement de l'appareil et faire échoir la garantie originale du fabricant).

- des opérations réalisées par des membres non spécialisés du personnel ;
- de modifications ou d'interventions non autorisées ;
- de l'absence de maintenance, ou d'une maintenance insuffisante ou inappropriée ;
- de l'utilisation impropre de l'appareil ;
- d'événements exceptionnels non prévisibles ;
- de l'utilisation de l'appareil par du personnel qui n'a pas été informé et/ou formé ;
- de la non-application des dispositions en vigueur dans le pays d'utilisation en matière de sécurité, d'hygiène et de santé sur le lieu de travail.

Le fabricant décline toute responsabilité en cas de dommages résultant de transformations ou de modifications arbitraires effectuées par l'utilisateur ou par le client.

La responsabilité de l'identification et de la sélection de équipements de protection individuelle adéquats devant être portés par les opérateurs relève de l'employeur, du responsable du lieu de travail ou du technicien d'assistance technique, conformément aux normes en vigueur dans le pays d'utilisation.

Le fabricant décline toute responsabilité pour les inexactitudes qui se sont éventuellement glissées dans le Manuel, suite à des erreurs d'impression ou de traduction.

Tout complément au Manuel d'instructions pour l'installation, l'utilisation et l'entretien que le fabricant estimera utile d'adresser au client devra être conservé avec le Manuel et en fera partie intégrante.

D.9 Contrôles de l'emballage par le client

- Le transporteur est responsable de la sécurité de la marchandise pendant le transport et la livraison.
- Présenter une réclamation au transporteur en cas de dommages apparents ou cachés.
- Si la marchandise est endommagée ou la livraison incomplète, le signaler sur le bon de livraison.
- Le chauffeur doit signer le bordereau de transport : le transporteur peut ne pas accepter de réclamations si le bordereau de transport n'est pas signé (le transporteur peut fournir le formulaire nécessaire).
- Dans un délai de 15 jours maximum après la livraison, demander au transporteur d'inspecter la marchandise et de vérifier l'absence de dommages cachés ou de pièces manquantes visibles uniquement après le déballage.

Après les contrôles de l'emballage

1. Enlever l'emballage.
En débarrant et en manipulant l'appareil, veiller à ne provoquer aucun choc.
2. Conserver toute la documentation se trouvant dans l'emballage.

D.10 Stockage

L'appareil et/ou ses pièces doivent être entreposées et protégées contre l'humidité, dans un milieu ambiant non agressif, exempt de vibrations et à une température ambiante comprise entre 5°C et 50°C.

L'appareil doit être entreposé dans un endroit :

- capable de supporter le poids de l'appareil,
- comportant un plan d'appui horizontal pour empêcher toute déformation de l'appareil ou tout endommagement des pieds de soutien.

E SCHÉMAS D'INSTALLATION

E.1 Type d'installation

L'appareil doit toujours être installé dans son emplacement prévu, conformément aux schémas d'installation et de raccordement (E Schémas d'installation).

L'appareil doit être raccordé à des câbles fixes.

Options d'installation :

1. Installation contre un mur

- sur des pieds réglables
- sur socles en acier
- sur un socle en béton

2. Montage autonome

- sur des pieds réglables

- sur socles en acier
- sur un socle en béton

3. Montage mural

(avec kit d'accessoires)

Les appareils peuvent être disposés individuellement ou en groupes.



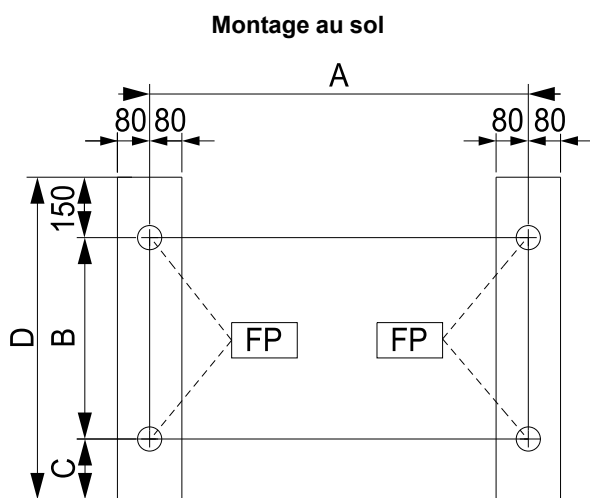
NOTE!

Si l'appareil doit être installé sur un socle en acier ou en béton, ne pas monter le fond.

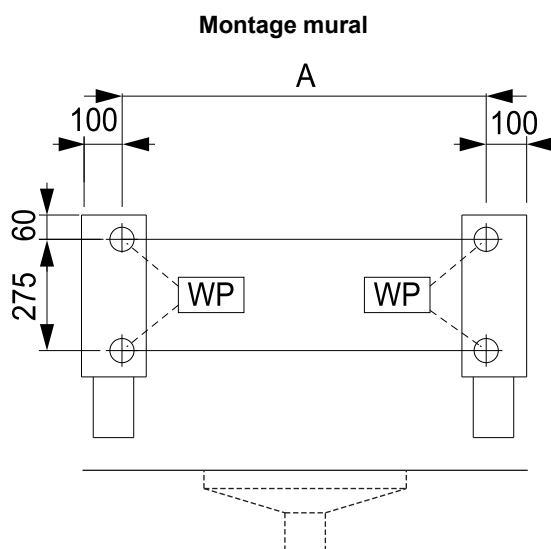
L'ingénieur en ventilation est chargé d'évaluer/planifier une ventilation correcte sur le plan technique.

E.2 Schéma coté pour le montage au sol et le montage mural

E.2.1 Points d'installation



FP = points de montage au sol



WP = points de montage mural

E.2.2 Dimensions

A	B	C	D
1040	500	150	800
1240	500	200	850
1440	600	150	900

A
1000
1200
1400

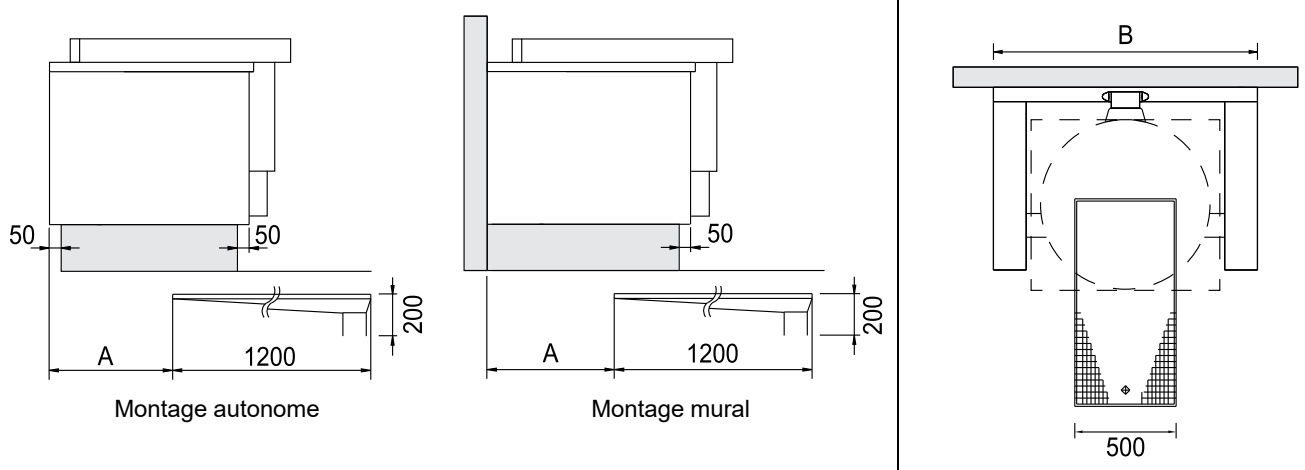
E.3 Siphon de sol

E.3.1 Schéma du sol

Pour ces appareils, la zone d'évacuation est munie de cuves équipées d'une grille supérieure amovible et d'un siphon de sol à utiliser pendant le nettoyage.

Les cuves de sol peuvent être prévues soit pour un seul appareil, soit pour un groupe d'appareils.

Les cuves sont généralement cimentées dans le sol.

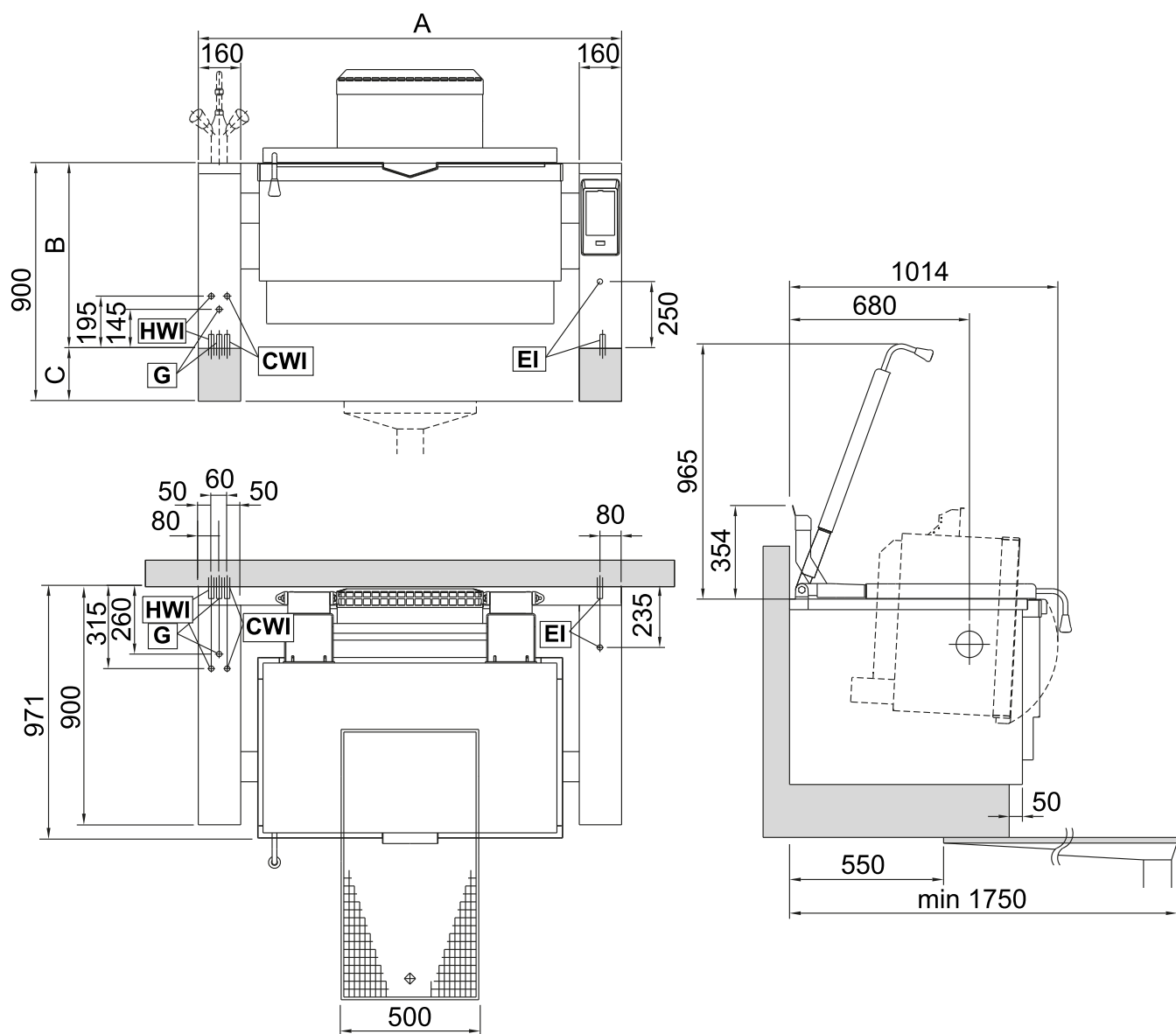


E.3.2 Dimensions

	60 l	80 l	90 l	100 l	170 l
A	550	550	550	550	550
B	1200	1400	1200	1600	1600

E.4 Schéma d'installation de raccordement

Appareils à montage au sol



EI = Branchement électrique

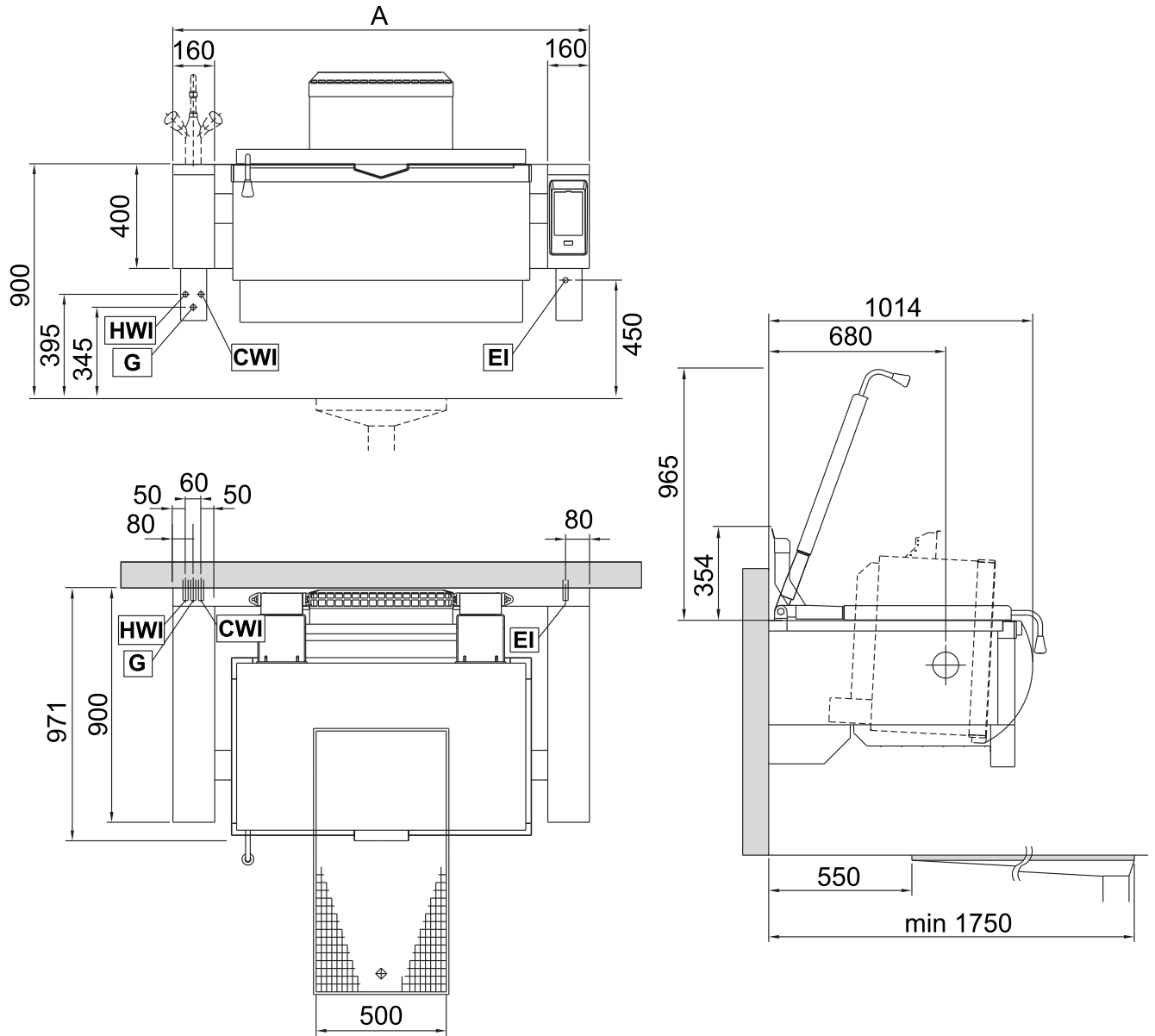
G = Branchement au gaz

HWI = Branchement à l'eau chaude

CWI = Branchement à l'eau froide

	60 L		90 L		100 L		170 L	
A	1200		1200		1600		1600	
B	700	800	700	800	700	800	700	800
C	200	100	200	100	200	100	200	100

Appareils à montage mural

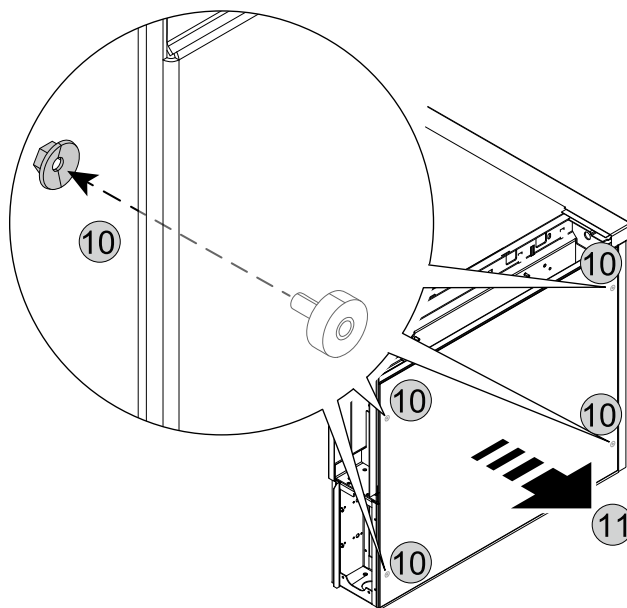
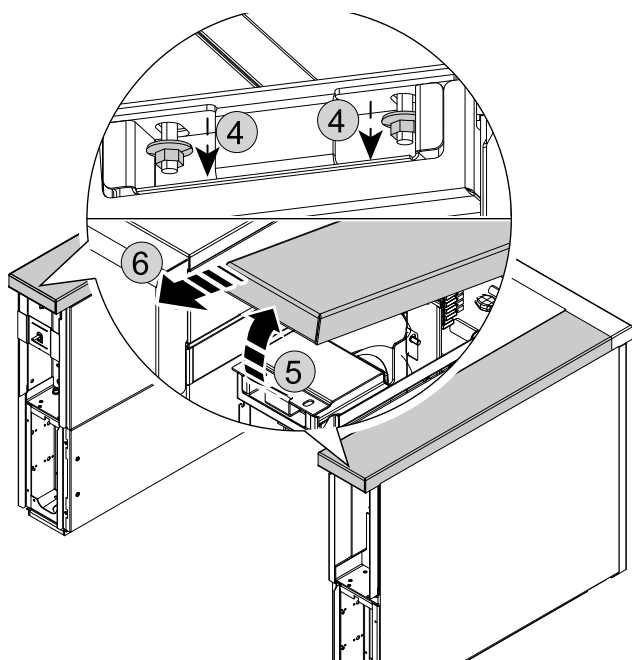
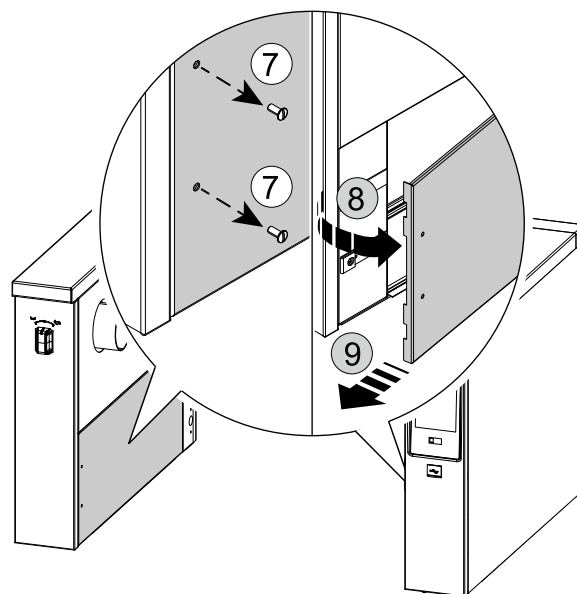
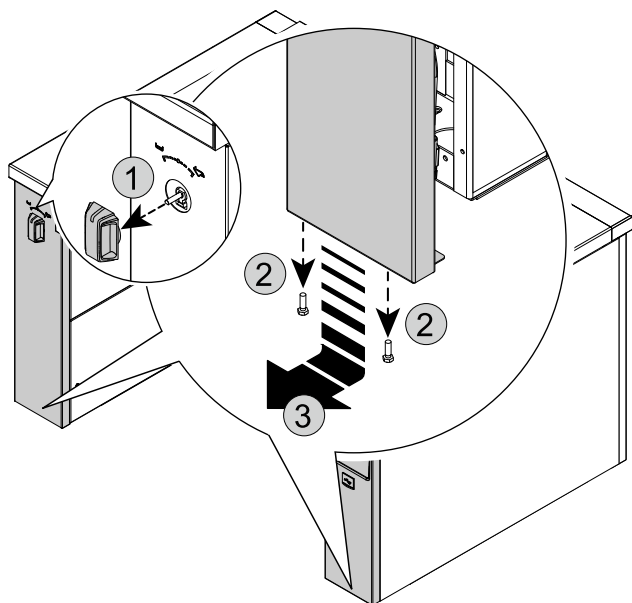


EI = Branchement électrique
G = Branchement au gaz

HWI = Branchement à l'eau chaude
CWI = Branchement à l'eau froide

	60 L	90 L	100 L	170 L
A	1200	1200	1600	1600

E.5 Accès aux composants internes de l'appareil



F INSTALLATION ET MONTAGE

F.1 Introduction



AVERTISSEMENT

Voir "AVERTISSEMENTS ET CONSIGNES DE SÉCURITÉ".

Pour assurer le bon fonctionnement de l'appareil et le maintien des conditions de sécurité pendant son utilisation, respecter scrupuleusement les consignes fournies dans ce chapitre.

Vérifier et mettre éventuellement d'aplomb l'appareil installé. S'il n'est pas d'aplomb, l'appareil peut ne pas fonctionner correctement.



ATTENTION

Les ouvertures de ventilation dans le bâti de l'appareil ou la structure dans laquelle l'appareil sera encastré doivent rester dégagées.

F.2 Responsabilités du client

Tâches et interventions incombant au Client :

- contrôle de la planéité de la surface d'appui de l'appareil ;
- installation d'une prise de courant avec contact de terre d'une capacité adaptée à l'intensité absorbée indiquée sur la plaque signalétique ;
- prévoir un disjoncteur magnétothermique à réenclenchement manuel haute sensibilité ;
- prévoir un dispositif pouvant être bloqué en position ouverte pour le branchement au réseau électrique.
- installer une vanne d'arrêt du gaz à fermeture rapide en amont de chaque appareil (en fonction du modèle). Installer la vanne dans un lieu facilement accessible.
- Ne pas installer l'unité dans des environnements où les températures peuvent chuter en deçà de 0°C [32°F] ou augmenter au-delà de 40°C [104°F].



NOTE!

Pour plus d'informations sur le branchement électrique, voir "A.11 Branchement électrique".

F.3 Avant l'installation

En fonction du modèle, préparer les éléments suivants avant d'installer et de positionner correctement l'appareil :

- Éléments de fixation, c'est-à-dire perçages et chevilles. Des notes d'accompagnement figurent aux sections correspondantes dans F.8 *Installation murale*.
- Préparer les branchements à l'eau, au gaz et électriques et installer au besoin un robinet d'arrêt.

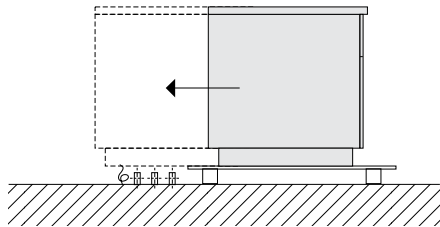
F.4 Installation sur un socle en acier ou des pieds réglables



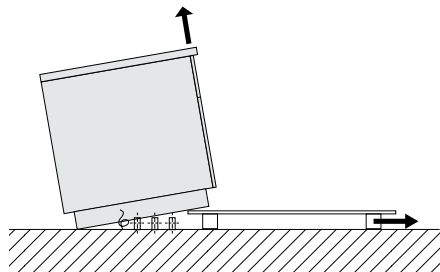
NOTE!

En cas d'installation sur un socle en acier ou des pieds réglables, toujours veiller à les fixer au préalable à l'appareil. Il n'y a besoin d'aucun outil pour enlever l'unité de la palette de transport et la mettre en place, il faut simplement la main-d'œuvre nécessaire, deux ou trois personnes en fonction de la taille de l'unité.

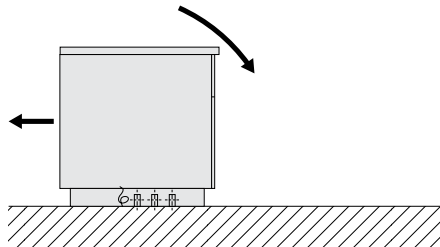
1. Transporter l'appareil sur sa palette de transport et s'arrêter juste devant le point d'installation. Rapprocher la palette de transport autant que possible des raccords qui sortent du sol.



2. Placer l'appareil sur la palette de transport de manière à les rapprocher des raccords d'installation.
3. Basculer l'appareil jusqu'à ce qu'il soit au sol. Puis lever l'avant et retirer la palette de transport.



4. Abaisser délicatement l'appareil, puis le mettre dans la bonne position.
5. Aligner l'appareil horizontalement et le fixer.



6. Retirer le film de protection extérieure et les protège-arêtes, en veillant à ne pas endommager la surface de l'appareil. Retirer très lentement le film de protection des surfaces en acier inoxydable, sans le déchirer, pour éviter les résidus de colle. Éliminer tous résidus de colle éventuels à l'aide d'un solvant non-corrosif. Puis rincer et sécher soigneusement l'endroit.

Pour effectuer les branchements au réseau de distribution d'eau et d'électricité, retirer les capots et les panneaux de protection, voir paragraphe E.5 *Accès aux composants internes de l'appareil*.

Remonter les panneaux après avoir terminé l'installation avec succès.

F.5 Élimination de l'emballage

Les emballages doivent être mis au rebut conformément aux réglementations en vigueur dans le pays d'utilisation de l'appareil. Tous les matériaux utilisés pour l'emballage sont compatibles avec l'environnement.

Ils peuvent être conservés sans risque, recyclés ou brûlés dans une installation d'incinération des déchets. Les pièces en plastique recyclables portent les sigles suivants :



Polyéthylène

- Emballage extérieur
- Sachet contenant les instructions
- Film de protection pour buse gaz



Polypropylène

- Sangles
- Panneaux d'emballage de la table



Polystyrène expansé

- Cornières de protection

Les éléments en bois et en carton peuvent être éliminés en respectant les normes en vigueur dans le pays d'utilisation de l'appareil.

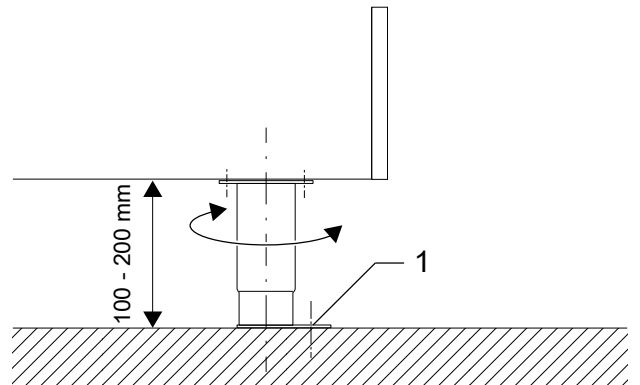
F.6 Fixation ou réglage au sol (en option)

Pour la fixation au sol, l'appareil est livré avec des pieds réglables compatibles.

Il est recommandé de régler les pieds de manière à obtenir une hauteur de travail de 900 mm. Mettre l'unité de niveau à l'aide d'un niveau à bulle.

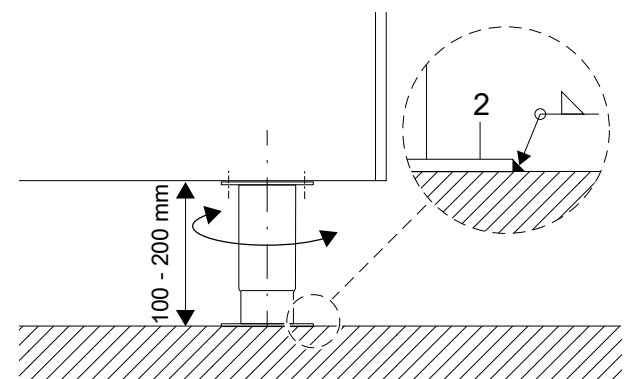
A. Fixation de l'unité à l'aide de vis

Les pieds comportent des plaques métalliques qui peuvent être fixées au sol à l'aide de vis.



B. Fixation de l'unité par soudage

La plaque métallique sous les pieds doit être soudée au sol par un cordon de soudure continu tout autour du bord extérieur.



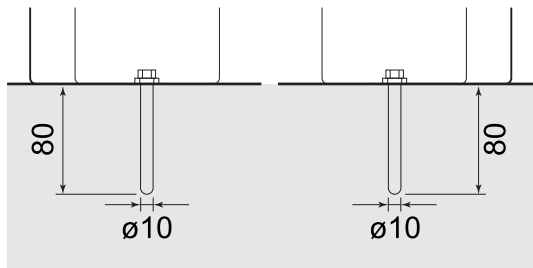
F.7 Fixation sur un socle en béton (option)



IMPORTANT

Avant de mettre l'appareil en place, préparer les trous de fixation, conformément aux schémas d'installation du paragraphe E.2 *Schéma coté pour le montage au sol et le montage mural*.

1. Forer le trou d'un diamètre de 10 mm et d'une profondeur de 80 mm.
2. Nettoyer le trou après le perçage.
3. Utiliser le kit de montage fourni pour fixer l'appareil au sol.



F.8 Installation murale

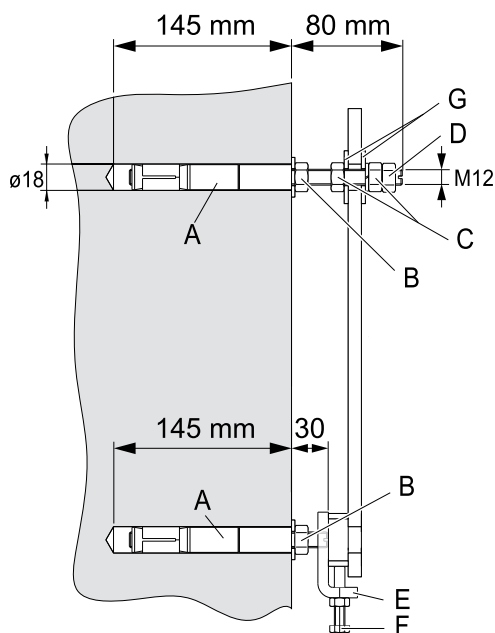
F.8.1 Préparation des supports et mise en place

Avant de commencer, préparer les trous de montage dans le mur conformément aux spécifications fournies dans le schéma de montage.

1. Utiliser les ancrages muraux fournis avec les tiges filetées **A**. Les trous doivent avoir un diamètre de 18 mm [0,71"] et une profondeur minimale de 145 mm [5,71"].

Les ancrages muraux avec les tiges filetées longues doivent être placés sur le haut, ceux avec les tiges filetées courtes, sur le fond.

2. Nettoyer le trou après le perçage.
3. Serrer les écrous des ancrages muraux **B** au couple de 80 Nm.
4. Puis fixer les écrous **C** et rondelles **G** et les visser dans le support **E** à une distance de 30 mm [1,18"].
5. Aligner correctement tous les supports **E**.
6. Mettre les vis de serrage **F** de niveau dans les supports **E**.
7. Lever l'appareil sur les boulons filetés de l'ancrage mural et le mettre de niveau à l'aide d'un niveau à bulle.
8. Fixer ensuite avec des rondelles **G** et des écrous **C** et placer le contre-écrou **D**.



F.8.2 Mise en place



ATTENTION

Tous les appareils montés au mur sont placés sur la palette de transport avec le côté à fixer au mur de l'unité reposant sur la palette de transport.

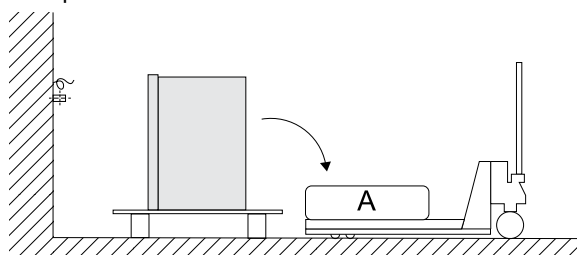
Il est recommandé d'utiliser un transpalette avec un plateau stable pour enlever l'unité de la palette de transport et la mettre en place.



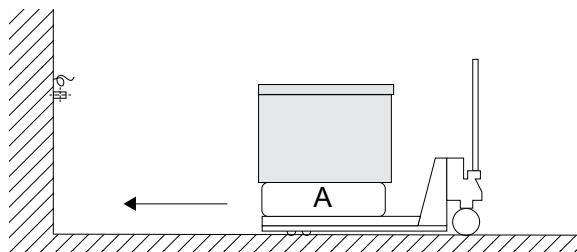
IMPORTANT

Retirer la capot inférieur avant de poser l'appareil sur la palette (voir paragraphe E.5 *Accès aux composants internes de l'appareil*).

1. Transporter l'appareil sur sa palette de transport et s'arrêter juste devant le point d'installation. Amener le transpalette aussi près que possible de l'appareil.
2. Tourner délicatement l'unité sur le plateau **A** du transpalette en position horizontale, puis éloigner la palette de transport.



3. Retirer les capots et panneaux de protection pour permettre les branchements au réseau de distribution d'eau et d'électricité, voir paragraphe E.5 *Accès aux composants internes de l'appareil*.
4. Transporter l'appareil sur le transpalette jusqu'à l'emplacement préparé au mur et le lever jusqu'à hauteur correcte.

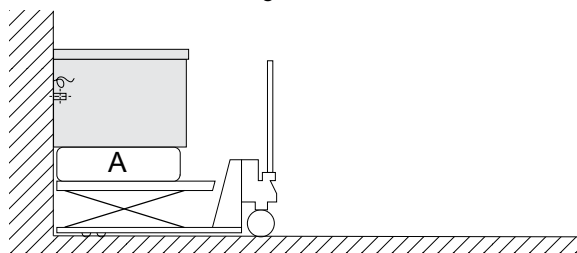


5. Retirer le film de protection extérieure et les protège-arêtes, en veillant à ne pas endommager la surface de l'appareil.

Retirer très lentement le film de protection des surfaces en acier inoxydable, sans le déchirer, pour éviter les résidus de colle.

Éliminer tous résidus de colle éventuels à l'aide d'un solvant non-corrosif.

Puis rincer et sécher soigneusement l'endroit.



ATTENTION

Une fois l'installation terminée, remonter tous les panneaux.

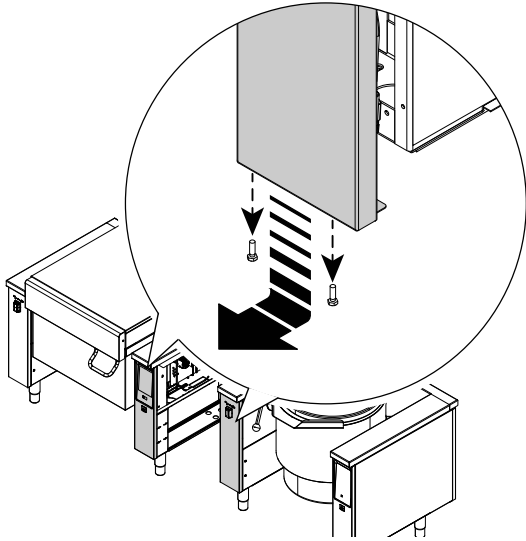
F.9 Solidarisation de plusieurs appareils



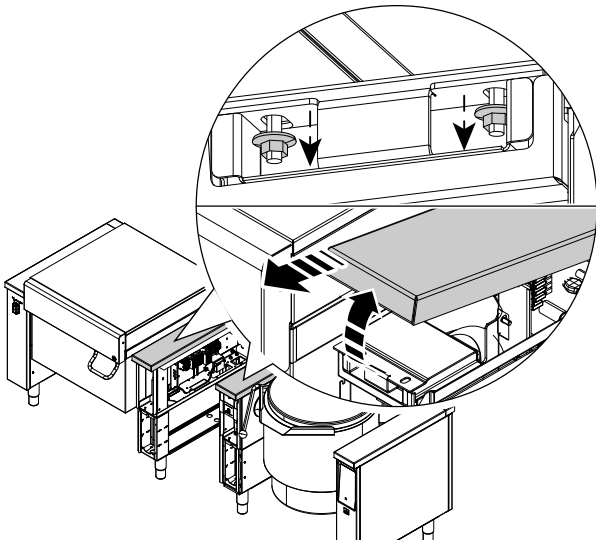
IMPORTANT

Ne pas installer les panneaux latéraux sur les côtés où les appareils sont solidarifiés.

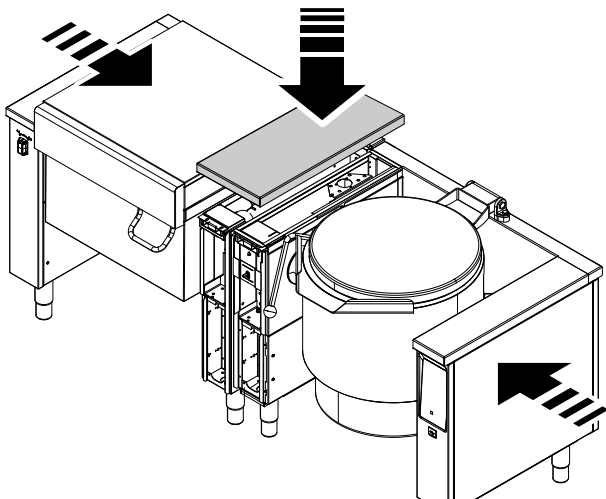
1. Commencer par retirer la manette, voir paragraphe E.5 *Accès aux composants internes de l'appareil*. Puis retirer le panneau de l'interface utilisateur et le panneau frontal en dévissant les vis dans le bas.



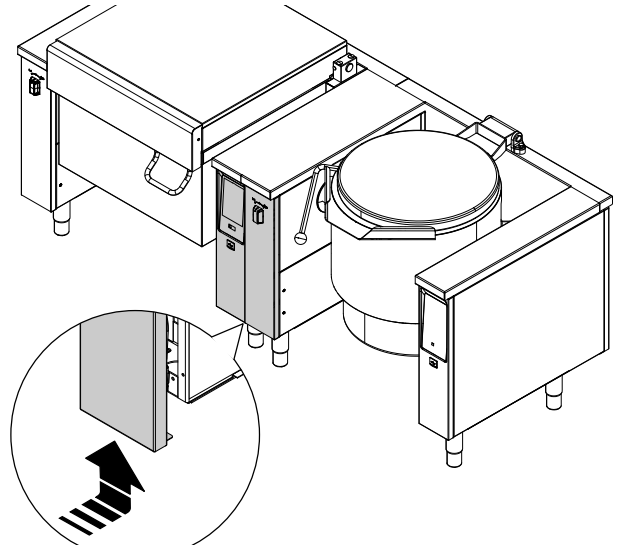
2. Desserrer les boulons et retirer les capots.



3. Rapprocher les appareils. Amener les appareils à la même hauteur et les mettre de niveau. Remplacer les capots par le double capot commandé, en serrant les boulons.

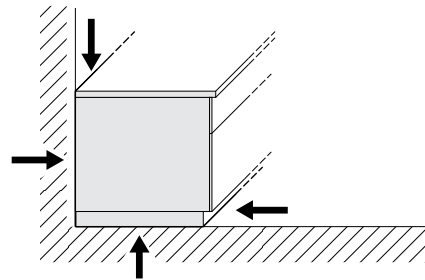


4. Remonter le panneau de l'interface utilisateur et le panneau frontal en les fixant avec les vis.



F.10 Étanchéité

Par mesure d'hygiène et pour éviter que l'eau et d'autres substances ne fuient sous l'appareil, étanchéifier les joints entre l'appareil et le mur ou le sol avec de la silicone élastique permanente, sur tout le pourtour.



G INSTALLATION ÉLECTRIQUE



AVERTISSEMENT

Voir "AVERTISSEMENTS ET CONSIGNES DE SÉCURITÉ".

G.1 Branchement principal



AVERTISSEMENT

Voir A.11 *Branchement électrique*.

Chaque appareil possède son propre schéma de câblage. Ce schéma contient les spécifications techniques (courant électrique nominal, tension, ampérage, etc.).


Le schéma d'installation et de raccordement (E *Schémas d'installation*) illustre la position de la plaque à bornes principale.

Il doit être possible de bloquer le système en position ouverte pour pouvoir procéder à l'entretien, de manière à ne pas pouvoir mettre l'appareil accidentellement en marche.

Installer devant l'appareil un interrupteur omnipolaire d'une capacité adéquate avec une ouverture de contact de 3 mm minimum. Installer l'interrupteur dans le système électrique du bâtiment, à proximité de l'appareil.

L'alimentation secteur est raccordée par un câble installé pendant le montage, et qui dépasse d'environ 1,5 m du sol ou du mur.

En cas d'installations marines : la fluctuation de la tension ne doit pas dépasser $\pm 6\%$.

Raccorder l'appareil à une prise de terre efficace. Le bornier comporte à cet effet une borne portant le symbole  pour le raccordement du fil de terre.

L'interface pour l'optimisation électrique est conforme à la norme DIN 18875.

G.2 Cordon d'alimentation

Sauf indication contraire, les appareils sont livrés sans câble d'alimentation. L'installateur doit utiliser un câble flexible présentant des caractéristiques au moins égales à celles des câbles sous gaine en caoutchouc H05RN-F.

Brancher le cordon d'alimentation AC à la borne principale à l'aide d'un serre-câble, conformément au schéma de câblage électrique.

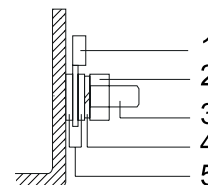
G.3 Liaison équipotentielle



L'appareil doit être raccordé à un point indiqué sur un système de liaison équipotentielle, avec une section transversale de conducteur minimale de 10 mm².

Pour installer plusieurs appareils, les brancher tous ensemble via la liaison équipotentielle.

1. Patte 6 mm
2. Écrou M6
3. Boulon fileté M6
4. Rondelle élastique M6
5. Rondelles M6



NOTE!

Le raccordement d'un contact sans potentiel et d'un optimiseur d'énergie garantit la mise à disposition d'une tension externe aux bornes.

H INSTALLATION AU GAZ



AVERTISSEMENT

Voir "AVERTISSEMENTS ET CONSIGNES DE SÉCURITÉ".

H.1 Branchement principal

Les normes suivantes doivent être respectées lors de l'installation, du test et du réglage de l'équipement :

- Les réglementations en vigueur ;
- Législation sur la construction régionale et réglementations en matière d'incendie ;
- DVGW feuille de travail G 600 (TRGI) "Prescriptions techniques pour les installations de gaz" ;
- TRF "Règlementation technique pour le gaz liquéfié" ;
- DVGW feuille de travail G 631 ;
- Normes en matière de prévention des accidents en vigueur ;
- Conditions de l'entreprise de distribution de gaz ;
- Directives SVGW ;
- Réglementations nationales et locales.

L'appareil ne doit pas être installé sur des murs inflammables ; la zone d'installation et la surface de contact doivent être recouvertes de tuiles ou réalisées dans un matériau équivalent résistant à la température et isolé thermiquement.

Si l'appareil est installé à proximité d'un meuble sensible à la température ou similaire, une distance de sécurité doit être respectée.

- Ne pas stocker de matériaux inflammables ni de carburants à proximité de l'appareil.
- Les cuisines et les zones associées doivent être aérées par un équipement de ventilation de façon à ce que l'air ambiant soit le moins possible pollué par des odeurs désagréables, des produits de combustion gazeux (comme les gaz d'évacuation).
- Les systèmes de ventilation ne doivent pas être couverts par quoi que ce soit.
- Les pièces d'alimentation en gaz (telles que conduites de gaz vissées) sur les dispositifs fonctionnant au gaz doivent être rendues hermétiques de façon à ce que les limites de fuite spécifiques ne soient pas dépassées dans des conditions d'essai.
- Utiliser exclusivement les matériaux d'étanchéité approuvés par les centres d'essai, à utiliser avec tous les types de gaz.
- Éliminer la poussière, la saleté et les dépôts qui pourraient empêcher l'arrivée de gaz provenant des tuyaux de raccordement ; il est recommandé d'installer un filtre à impuretés dans la conduite de gaz chez le client.
- La ligne d'alimentation du gaz doit assurer le débit de gaz nécessaire au fonctionnement à plein régime de tous les appareils raccordés au réseau d'alimentation.
Une ligne d'alimentation avec un débit insuffisant nuit au bon fonctionnement des appareils raccordés.
- Si la conduite d'alimentation de gaz (écoulement, diamètre, etc.) et/ou le clapet de gaz en amont ne sont pas conçus correctement, ceci peut nuire à la combustion de gaz par le système de brûleurs et à la sécurité fonctionnelle et opérationnelle de l'appareil ; important risque d'utilisation non approuvée ;



AVERTISSEMENT

Lorsque l'unité est livrée, elle est déjà réglée sur le type de gaz spécifié à la commande ; la pression et le type de gaz sont indiqués sur la plaque signalétique.

Comparer les informations figurant sur la plaque signalétique et les caractéristiques du gaz sur le lieu d'installation.

H.2 Adaptation à un autre type de gaz

Le tableau des injecteurs (catalogue des pièces détachées ou manuel d'entretien) indique le type d'injecteur préconisé pour remplacer ceux installés par le constructeur (le numéro est gravé sur le corps de l'injecteur).

À la fin de la procédure, passer en revue toute la liste de contrôle suivante :

1. Remplacement de la/des buse(s) du brûleur
2. Réglage correct de l'air primaire au(x) brûleur(s)
3. Remplacement de la/des buse(s) de veilleuse
4. Remplacement de la/des vis de minimum
5. Réglage correct de la/des veilleuse(s) gaz si nécessaire
6. Réglage correct de la pression d'alimentation (voir Tableau des caractéristiques techniques/buses)
7. Fixation de la plaque adhésive (fournie) avec les caractéristiques du nouveau type de gaz utilisé
8. Contrôler si la date de changement est visible

H.3 Évacuation des fumées

Les appareils sont tous de type A1.

Nous n'utilisons jamais de conduits d'évacuation directe de gaz nécessitant un raccordement à un système ; un conduit de catégorie B n'est donc pas nécessaire. Si un conduit de catégorie B est expressément requis, ce type de raccordement nécessite sa propre certification.

L'air de combustion et les produits de combustion sont évacués dans la zone d'installation.

Conformément à la définition des règles techniques d'installation DVGW G631 : Mars 2012, ces appareils doivent être installés sous une hotte d'aspiration pour assurer l'aspiration des fumées et des vapeurs qui se forment pendant la cuisson.



IMPORTANT

- Si la puissance totale de tous les appareils excède 14 kW, outre les dispositifs de coupure et de sécurité requis par la règle DVGW G600, le conduit d'évacuation doit être doté d'un système de surveillance. Ceci signifie que le gaz peut arriver aux brûleurs seulement s'il est alimenté parce que le système de ventilation est utilisé.
- Il faut également s'assurer que l'air de combustion est alimenté lorsque la charge totale excède 14 kW. Dans les espaces sans ouvertures vers l'extérieur, il doit y avoir un dispositif de climatisation selon la norme VDI 2052 pour que la pression soit équilibrée entre la cuisine et les pièces adjacentes.



ATTENTION

- Ne jamais obstruer l'extracteur ;
- Ne jamais apporter de modifications structurelles à la cheminée.

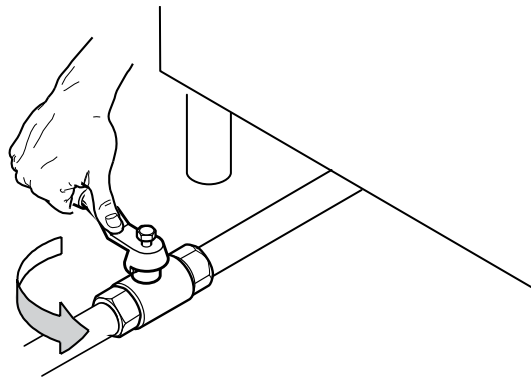
H.4 Avant le raccordement

S'assurer que l'appareil est bien conçu pour le type de gaz qui l'alimentera.

Sinon, se conformer aux consignes données au paragraphe H.2 *Adaptation à un autre type de gaz*.

1. Retirer la protection en plastique du raccord de gaz de l'appareil avant de le raccorder au tuyau de gaz.
2. Monter un clapet d'arrêt du gaz à fermeture rapide en amont de chaque appareil.

3. Installer le robinet/vanne dans un lieu facilement accessible.



4. Nettoyer les conduits de raccordement en éliminant la poussière, la saleté, les corps étrangers susceptibles d'obstruer l'alimentation.

H.5 Raccordement gaz

H.5.1 Branchement à l'arrivée de gaz

L'appareil nécessite un tuyau de gaz de 1" avec clapet d'arrêt sur place ; l'arrivée de gaz de l'appareil est de 3/4". Voir le tableau des injecteurs (catalogue des pièces détachées/manuel d'entretien) pour les volumes de gaz.

Raccorder l'arrivée de gaz conformément au paragraphe E.4 *Schéma d'installation de raccordement*.

Pour accéder aux tuyaux de gaz, suivre les instructions fournies au paragraphe E.5 *Accès aux composants internes de l'appareil*.

H.5.2 Raccordement au gaz des appareils à montage au sol et mural

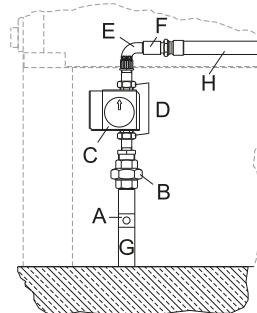


IMPORTANT

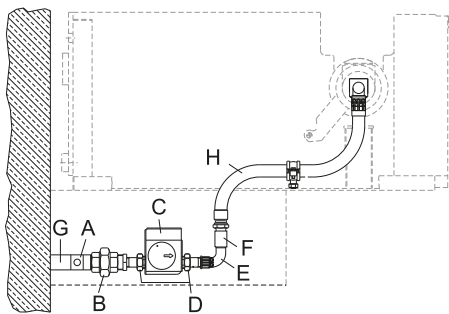
Le raccordement au gaz doit être effectué uniquement par du personnel spécialisé.

1. Commencer par retirer le panneau d'interface utilisateur et le panneau d'inspection à droite comme décrit dans E.5 *Accès aux composants internes de l'appareil* (voir le paragraphe K.2 *Vue d'ensemble de l'appareil*).
2. Installer un clapet d'arrêt **A** sur la conduite de gaz **G** qui sort du sol.
3. Brancher le flexible métallique **H** (sur les appareils à montage au sol, il ressort de la console par le bas) avec la douille filetée **F**, le coude **E**, les vannes à gaz à visser **D**, la vanne à gaz **C**, ainsi que le raccord à visser **B** à la conduite de gaz **G** à travers le clapet d'arrêt

Après le raccordement, remonter correctement le panneau d'inspection et le panneau d'interface utilisateur.



Appareils à montage au sol



Appareils à montage mural

H.5.3 Étanchéité

Utiliser une colle adéquate pour rendre les vis étanches. Colle préconisée pour les pièces acheminant du gaz :

- Loctite 577 pour tous les raccords, sauf les injecteurs ;
- Loctite 511 pour les injecteurs ;
- Ruban d'étanchéité pour vis filetées pour gaz ;

Il est recommandé d'installer un filtre de retenue des impuretés dans le tuyau de gaz.

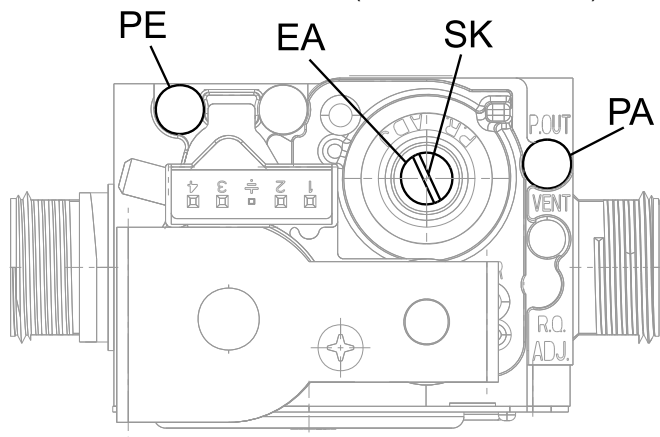
Après le raccordement, l'étanchéité de toutes les conduites acheminant du gaz doit être vérifiée en appliquant un produit moussant non corrosif.

Avant la première utilisation, purger le tuyau de gaz à l'aide du raccord fileté pour manomètre dans le tuyau de gaz principal.

H.5.4 Vérifier la pression de l'arrivée de gaz

Vérifier si l'appareil convient au type de gaz présent conformément aux caractéristiques figurant sur la plaque signalétique (si elles ne correspondent pas, se conformer aux instructions du paragraphe H.2 *Adaptation à un autre type de gaz*).

La pression de raccordement est mesurée avec l'appareil en marche à l'aide d'un manomètre (minimum de 0,1 mbar).



1. Couper le gaz principal et le robinet d'arrêt en amont sur place ;
2. Pour les appareils à montage au sol, retirer le panneau d'interface utilisateur et le panneau d'inspection à droite. Pour les appareils à montage mural, retirer le couvercle du fond et le panneau d'inspection à droite.
3. Mesure et test de la pression d'arrivée par branchement du manomètre dans la prise de pression PE.
4. Mesure et test de la pression de fonctionnement par branchement du manomètre dans la prise de pression PA.



NOTE!

Les prises de pression s'ouvrent d'environ deux tours dans le sens anti-horaire.

Pour brancher le manomètre, insérer un flexible dans la prise de pression requise (PE/PA).

5. Ouvrir le clapet d'arrêt à fond et allumer l'appareil ;
6. Vérifier si la plage de pression de raccordement admise s'applique ;
7. Retirer la protection SK et régler la pression de fonctionnement à l'aide d'une vis de réglage de la pression EA. Après le réglage, remonter la protection SK.
8. Quand les mesures sont terminées, fermer les prises de pression PA/PE en les tournant dans le sens horaire. Pour le remontage, procéder dans l'ordre inverse.

Tolérances admises pour la pression de gaz en mbars :

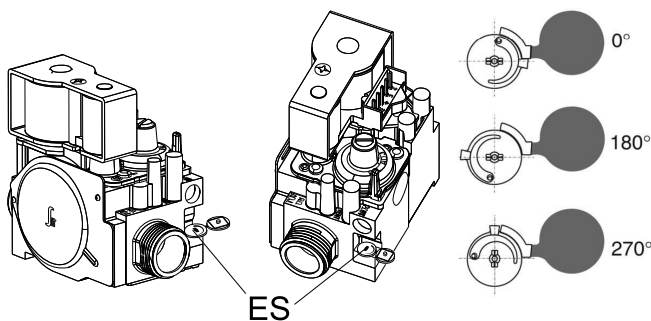
Type de gaz	Pression normale	Pression minimale	Pression maximale
Gaz naturel (H)	18	17	23
	20		25
Gaz naturel (L)	25	17	30
	20		25
Gaz liquide	28-30	20	35
Propane	30	25	35
Butane	37	25	45
	50	42,5	57,5
	67	50	80

Si le manomètre détecte une pression en dehors de la plage de valeurs indiquée dans le tableau, ne pas allumer l'appareil. Consulter la société de distribution du gaz.

H.5.5 Réglage du débit du gaz à l'allumage

Tourner la vis de réglage / le régulateur ES pour régler le débit de gaz pendant le processus d'allumage.

Il est possible de régler un « allumage lent », c'est-à-dire la formation lente d'une flamme, si on le souhaite.



H.6 Thermostat de sécurité

Lorsqu'une température de sécurité prédéfinie est dépassée, le thermostat de sécurité s'active automatiquement et interrompt l'arrivée de gaz.



IMPORTANT

Seuls des techniciens agréés sont autorisés à réinitialiser le thermostat. Toute modification du thermostat de sécurité annule la garantie.

Il est possible d'accéder au thermostat comme décrit au E.5 *Accès aux composants internes de l'appareil*.

Attendre que l'appareil refroidisse et appuyer sur le bouton rouge sur le thermostat de sécurité.

I BRANCHEMENT À L'ARRIVÉE D'EAU

I.1 Raccordement de l'eau



IMPORTANT

- Procéder au raccordement au réseau de distribution d'eau, comme décrit dans le paragraphe A.12 *Raccordement de l'eau*.
- Si la pression de l'eau est supérieure à celle indiquée, utiliser un réducteur de pression pour éviter que l'appareil ne se détériore.

Pour effectuer l'installation correctement, il est indispensable de raccorder la conduite d'arrivée d'eau au réseau de distribution avec un filtre mécanique et un robinet d'arrêt.

Avant de raccorder le filtre, laisser s'écouler une certaine quantité d'eau pour purger la conduite d'éventuelles scories.

Brancher l'appareil au réseau d'eau présentant les caractéristiques suivantes :

- concentration de chlorures inférieure à 20 ppm. Une concentration de chlorures supérieure peut provoquer des phénomènes d'oxydation localisés (non couverts par la garantie) ;
- dureté comprise entre 5 et 25 °fH. Une eau d'une dureté inférieure à 5 °fH n'est pas potable et une dureté supérieure à 25 °fH provoque des dépôts de calcaire nécessitant des cycles de détartrage fréquents.

Si la qualité de l'eau est hors des plages susmentionnées, il est recommandé d'installer un système de traitement de l'eau.

I.2 Protection contre le refoulement

Une protection contre le refoulement est obligatoire pour protéger chaque raccord d'eau entrante.



IMPORTANT

Installer un clapet anti-retour simple, fourni avec l'appareil, sur le tuyau de raccordement au réseau de distribution d'eau.

I.3 Alimentation en eau potable

L'appareil doit être raccordé à des lignes fixes.

Les raccordements au réseau de distribution d'eau peuvent être installés au sol ou au mur, en fonction du type d'appareil souhaité.



IMPORTANT

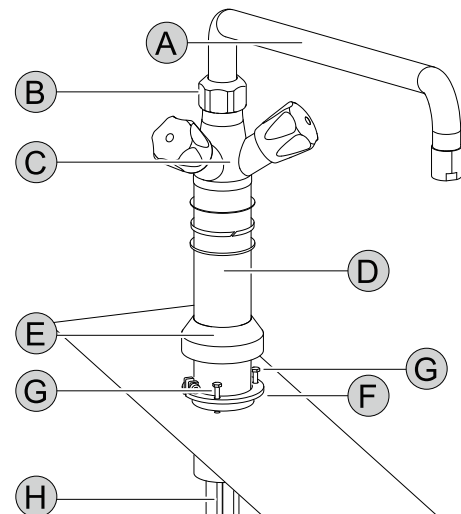
Les tuyaux doivent être accessibles conformément à E.4 *Schéma d'installation de raccordement*.

1. Faire passer les flexibles à travers les trous prévus à cet effet dans le socle ou à l'arrière du bâti de l'appareil.
2. Retirer le panneau frontal et le panneau d'inspection gauche, voir paragraphe K.2 *Vue d'ensemble de l'appareil*.
3. Raccorder les flexibles à l'aide d'un raccord fileté femelle G 1/2" avec vanne d'arrêt, aux tuyaux d'eau qui sortent du sol ou du mur.
4. Remettre ensuite en place le panneau d'inspection et le panneau avant.

I.4 Mitigeur

Installer le mitigeur sur le capot de gauche, en fonction du modèle.

Modèle 1 :

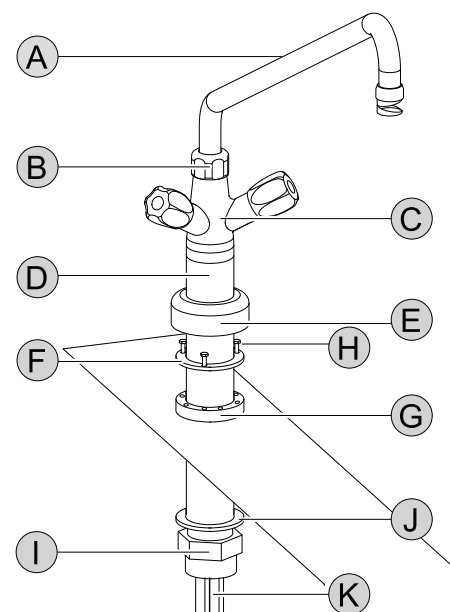


- A. Bras articulé
- B. Écrou
- C. Corps du robinet
- D. Tuyau vertical
- E. Collier
- F. Collier de serrage
- G. Vis Allen
- H. Tuyaux en cuivre

Installation :

1. Faire passer les tuyaux en cuivre H et le tuyau vertical D à travers le trou pré-percé du capot de gauche.
2. Placer le support D et le visser sur le collier de serrage F à l'aide d'une vis Allen G.
3. Pousser le collier E sur le collier de serrage F et l'enfoncer sur le capot.
4. Poser le bras articulé A sur le corps du robinet C avec l'écrou B.

Modèle 2 :



- A. Bras articulé
- B. Écrou
- C. Corps du robinet
- D. Tuyau vertical

- E. Collier
- F. Bague de fixation
- G. Collier de serrage
- H. Vis Allen
- I. Écrou de fixation
- J. Joint d'étanchéité
- K. Tuyaux en cuivre

Installation :

1. Serrer le collier de serrage **G** avec l'écrou de fixation **I** et le joint d'étanchéité en dessous **J** sur le trou pré-percé du capot de gauche.
2. Faire passer les tuyaux en cuivre **K** et le tuyau vertical **D** à travers le collier de serrage **G**.
3. Placer le tuyau vertical **D** et visser la bague de fixation **F** sur le collier de serrage **G** à l'aide de trois vis Allen **H**.
4. Pousser le collier **E** sur le collier de serrage **G** et l'enfoncer sur le capot.
5. Poser le bras articulé **A** sur le corps du robinet **C** avec l'écrou **B**.

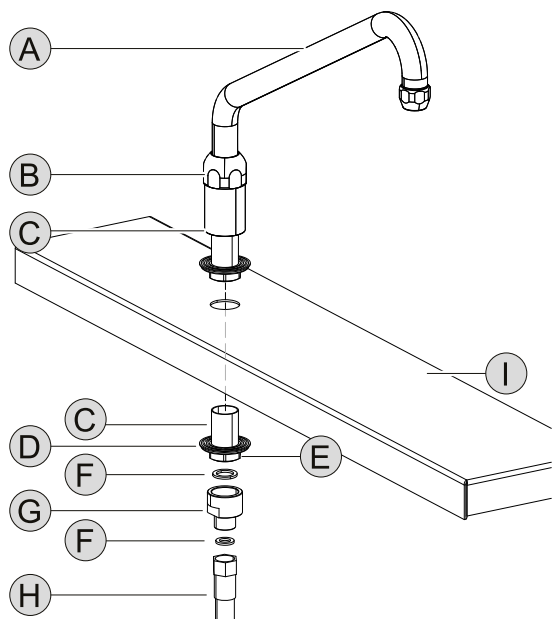


NOTE!

Dans le cas des appareils basculants, plier délicatement les tuyaux en cuivre, l'un à gauche, l'autre à droite du moteur d'inclinaison, afin d'en permettre la liberté de mouvement.

I.5 Bras tournant pour modèles "Sprint"

Installer le bras tournant sur le capot gauche.



- A. Bras articulé
- B. Écrou
- C. Tuyau vertical
- D. Rondelle élastique
- E. Écrou de fixation
- F. Joint d'étanchéité
- G. Mamelon de réduction
- H. Flexible d'adduction d'eau

- I. Couvercle

Installation :

1. Insérer le tuyau vertical **C** dans l'orifice du capot **I**.
2. Insérer la rondelle élastique **D** et l'écrou **E** dans le tuyau vertical **C** en saillie sous le capot **I**.
Serrer l'écrou jusqu'à ce que toutes les pièces soient serrées les unes contre les autres.
3. Insérer le joint **F** dans le mamelon de réduction **G** et serrer fermement au niveau du filetage du tuyau vertical **C**.
4. Insérer le joint **F** dans le flexible d'adduction d'eau **H** et le visser au mamelon de réduction **G**. Serrer fermement.
5. Monter le bras tournant **A** à l'écrou **B** sur le tuyau vertical **C**.



IMPORTANT

Attention au risque de fuite !

I.6 Remplissage d'eau automatique

Le système de remplissage automatique d'eau, le cas échéant, remplit l'appareil à hauteur du volume défini au moyen du panneau tactile, se reporter à L.3.5.4 *Remplissage d'eau automatique*.

Si cette option est installée, un bouton du robinet est réservé au remplissage d'eau automatique et l'autre à l'écoulement d'eau manuel.

Il est possible de choisir le remplissage automatique d'eau froide uniquement, ou le remplissage automatique d'eau chaude et froide.



IMPORTANT

Ne pas oublier que si l'on utilise la fonction de remplissage automatique (à l'aide du panneau tactile), le bouton correspondant doit être ouvert, à défaut de quoi l'eau ne pourra pas s'écouler.

Option de remplissage d'eau froide uniquement :

- Le bouton réservé au remplissage automatique est le **bleu**.
- Le bouton rouge permet de faire couler manuellement de l'eau chaude.

Option de remplissage d'eau chaude et froide :

- Le bouton réservé au remplissage automatique est le **rouge**.
- Si le bouton rouge est ouvert, l'utilisateur peut sélectionner le remplissage automatique d'eau chaude ou froide à l'aide du panneau tactile.
- Le bouton bleu permet de faire couler manuellement de l'eau froide uniquement.

I.7 Système de remplissage automatique d'eau pour modèles "Sprint" uniquement

Sur les modèles "Sprint", le système de remplissage automatique d'eau est déjà configuré pour le remplissage d'eau chaude et d'eau froide via le bras tournant, il n'est donc pas nécessaire d'ouvrir les robinets, mais seulement de l'activer sur le panneau tactile, se reporter à L.3.5.4 *Remplissage d'eau automatique*.

J UTILISATION NORMALE DE L'APPAREIL

J.1 Caractéristiques du personnel autorisé à intervenir sur l'appareil

Le client doit s'assurer que le personnel chargé de l'utilisation courante de l'appareil a été formé de façon adéquate et possède les compétences requises.

L'opérateur doit :

- lire et comprendre le Manuel ;

- avoir reçu une formation et un entraînement conformes aux tâches à accomplir afin d'utiliser l'appareil en toute sécurité ;
- avoir reçu une formation spécifique à l'utilisation correcte de l'appareil.



IMPORTANT

Le client devra s'assurer que le personnel a compris les instructions données et, en particulier, celles relatives à la sécurité et à l'hygiène sur le lieu de travail lors de l'utilisation de l'appareil.

J.2 Consignes d'utilisation de base de l'appareil

- Connaissance suffisante de la technologie et expérience spécifique dans l'utilisation de l'appareil.

- Culture générale de base et une culture technique d'un niveau suffisant pour pouvoir lire et comprendre le contenu du Manuel ; y compris capacité à interpréter correctement les schémas, la signalisation et les pictogrammes.
- Connaissances techniques suffisantes pour effectuer en toute sécurité les interventions relevant de sa compétence et spécifiées dans le Manuel.
- Connaissance des normes d'hygiène et de sécurité sur le lieu de travail.

K DESCRIPTION DU PRODUIT

K.1 Utilisation

L'appareil est destiné à un usage industriel et doit être utilisé par du personnel ayant suivi une formation spéciale.

Cet appareil devra être destiné exclusivement à l'usage pour lequel il a été expressément conçu, à savoir la cuisson, le braisage, le brunissage, le rôtissage, la cuisson par ébullition, au court-bouillon.

Toute autre utilisation est considérée comme impropre.



IMPORTANT

Pour la "cuisson par ébullition" remplir l'appareil d'au moins 40 mm [1,57"] d'aliments, à défaut de quoi ils pourraient brûler. Si le niveau de remplissage est inférieur à 40 mm, des écarts peuvent apparaître à l'écran de température. Si le niveau de remplissage est inférieur, activer la fonction "Cuisson douce", voir le paragraphe L.3.5.3 *Cuisson douce*.

L'appareil est conforme à la norme GN.



AVERTISSEMENT

Se tenir à l'écart lors de l'ouverture du couvercle, car de la vapeur chaude peut se dégager.



ATTENTION

Éviter de faire fonctionner l'appareil à vide.



NOTE!

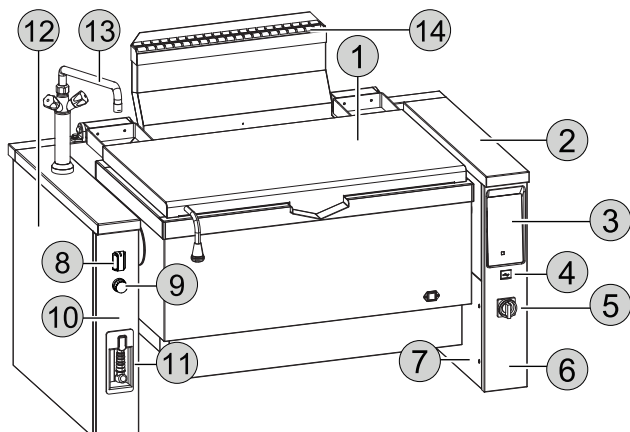
Les températures nécessaires aux processus de cuisson provoquent une surchauffe importante des composants.

Ceci n'est pas dû à un défaut de conception, mais résulte de la conductivité thermique de l'acier inoxydable.

Le niveau de remplissage maximum ne peut pas dépasser le repère correspondant, c'est-à-dire plus de 40 mm sous le bord supérieur de la marmite.

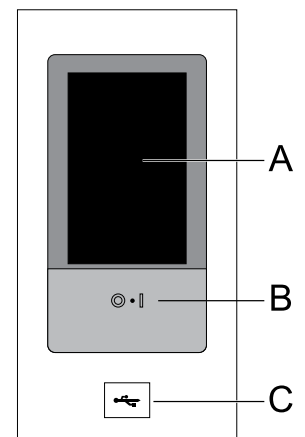
Voir A.4 *Sécurité générale des appareils ProThermetic*.

K.2 Vue d'ensemble de l'appareil



1. Couvercle
2. Couvercle
3. Panneau de contrôle tactile
4. Connexion USB
5. Interrupteur général (en option)
6. Panneau de l'interface utilisateur
7. Panneau d'inspection
8. Bouton d'inclinaison
9. Arrêt d'urgence (selon les modèles)
10. Panneau avant
11. Pistolet gicleur (selon les modèles)
12. Panneau latéral
13. Mitigeur / Bras tournant (selon les modèles)
14. Évacuation des gaz de combustion

K.3 Panneau de contrôle

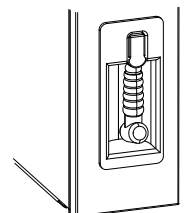


- A. Affichage – écran tactile
- B. Touche ON/OFF
- C. Entrée/sortie de clé USB

K.4 Pistolet gicleur (selon les modèles)

Le pistolet gicleur sert au nettoyage de l'appareil.

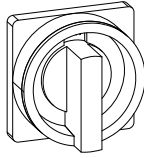
Sortir délicatement la poignée du pistolet gicleur avec le tuyau, et l'enclencher. Appuyer ensuite sur le bouton pour nettoyer l'appareil à l'eau. Pour ranger le pistolet gicleur dans son logement, tirer légèrement le tuyau pour actionner l'enrouleur.



K.5 Interrupteur principal (en option)

Il est possible d'utiliser l'interrupteur principal pour couper le courant d'alimentation de l'appareil.

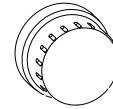
L'appareil doit être impérativement mis hors tension avant de couper le courant à l'aide de l'interrupteur principal.



S'il est présent, appuyer sur le bouton d'arrêt d'urgence pour arrêter immédiatement l'appareil.

L'ensemble du panneau de contrôle tactile s'éteint.

Pour débloquer le bouton d'arrêt d'urgence, tourner le bouton dans le sens horaire.



K.6 Arrêt d'urgence (option)

Voir paragraphe K.2 *Vue d'ensemble de l'appareil*.

L NOTICE D'UTILISATION

L.1 Première mise en service

La sécurité et la fonctionnalité de tous les appareils ont été testées avant la livraison.

Avant d'utiliser l'appareil pour la première fois, procéder à la mise en service en se servant de la liste de contrôle spécifique (voir "Liste de contrôle de la mise en service").

- Éliminer la graisse de protection industrielle de toutes les pièces de l'appareil et des accessoires avant de les utiliser pour la première fois.
- Pour le nettoyage de base, lire et observer les instructions reprises dans *M Nettoyage et entretien de l'appareil*.
- Avant la première utilisation, faire chauffer l'appareil à 160°C pendant 30 minutes. Le laisser refroidir complètement avec le couvercle ouvert.
- Ne pas utiliser d'huile ou de graisse végétale pour traiter la marmite.
- S'il est présent, démonter le robinet de vidage, nettoyer soigneusement avec un détergent neutre chaud, sécher et enduire d'une légère couche de graisse inodore, insipide et sans danger pour les aliments, spécialement conçue pour les robinets.

L.2 Mise en marche/arrêt

Appuyer sur la touche correspondante :

- Mise en marche de l'appareil
- Mise à l'arrêt de l'appareil



NOTE!

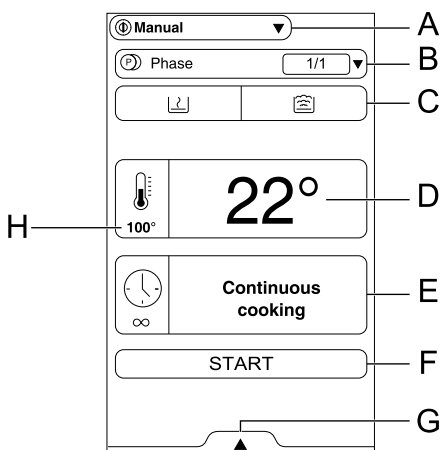
En sa présence, éteindre complètement l'appareil à l'aide de l'interrupteur général (option), tous les afficheurs se désactivent alors.

Voir paragraphe K.2 *Vue d'ensemble de l'appareil*.

L.3 Panneau de contrôle tactile

L.3.1 Page de démarrage

Lorsque l'appareil est en marche, l'afficheur s'allume, charge le logiciel et, après quelques instants, affiche par défaut la page de démarrage en mode "Manuel".



A. Menu principal

B. Phase de cuisson

C. Mode de cuisson

D. Température interne

E. Temps de cuisson

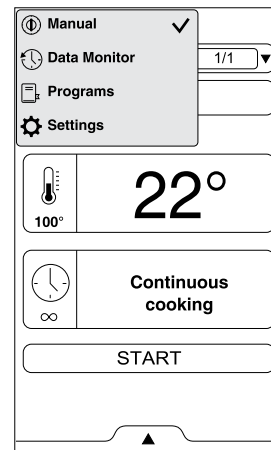
F. Bouton de mise en marche

G. Fonctions supplémentaires

H. Température définie

L.3.2 Menu principal

L'appareil permet de cuire les aliments dans différents modes, d'enregistrer et de rappeler des programmes.



Le mode manuel permet de personnaliser les cycles de cuisson en réglant la durée et la température ou la puissance (voir chapitre L.3.3 *Mode Manuel*).



Le "moniteur de données" affiche uniquement des informations réservées au SAV.



Le mode Programmes rappelle les recettes préalablement sauvegardées et restaure rapidement les paramètres et les réglages de chaque cycle de cuisson en évitant d'avoir à les attribuer à nouveau (voir chapitre L.3.6 *Mode Programmes*).



Le mode Réglages permet de personnaliser les fonctions de l'appareil pour améliorer son utilisation (voir chapitre L.3.9 *Réglages*).

L.3.3 Mode Manuel

Choisir le mode de cuisson :




Braisage

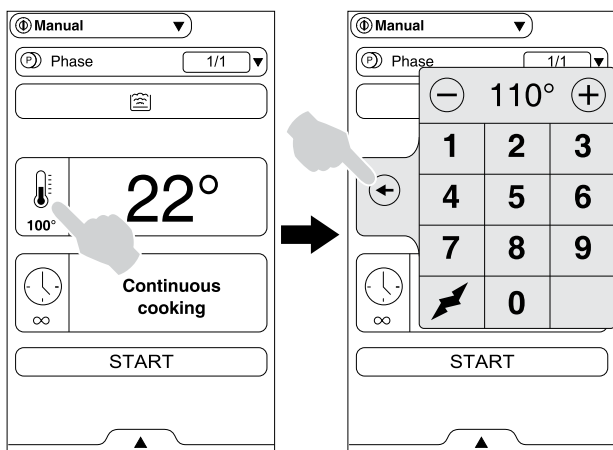


Cuisson par ébullition

L.3.3.1 Réglage de la température requise en °C/°F




1. Appuyer sur le symbole de la valeur de température ;
2. Saisir la nouvelle valeur sur le pavé numérique qui apparaît à l'écran ;


- Appuyer sur le symbole  pour régler la valeur de température, ou attendre que la fenêtre se ferme.





NOTE!
La température peut être réglée entre 25°C et 250°C.

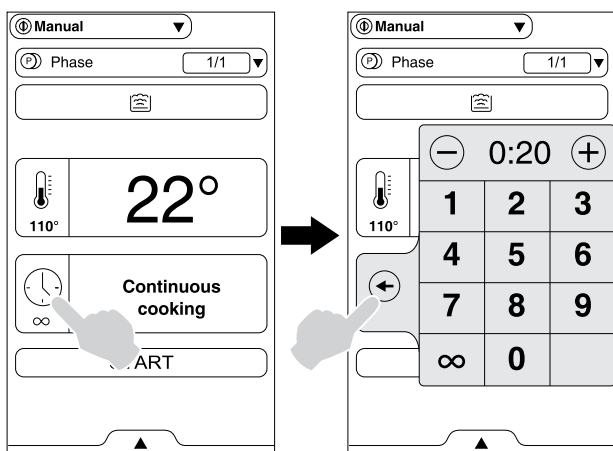
L.3.3.2 Réglage du niveau de puissance (le cas échéant)



- Appuyer sur le symbole de la valeur de température  ;
- Appuyer sur le symbole de niveau de puissance  sur le pavé numérique qui apparaît à l'écran ;
- Régler le niveau de puissance de 1 à 9 : 1 est le minimum et 9, le maximum ;
- Appuyer sur le symbole  pour régler le niveau de puissance.

IMPORTANT
Au démarrage du cycle, le symbole  se met à clignoter jusqu'à ce que la température réglée soit atteinte. Le symbole disparaît ensuite et le temps de cuisson démarre.


L.3.3.3 Réglage de la durée

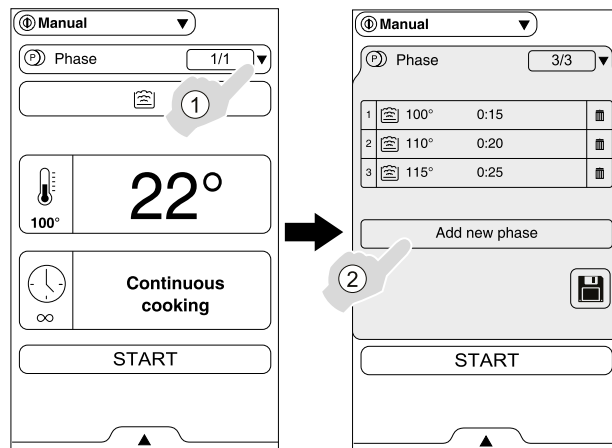
- Appuyer sur le symbole de la valeur de temps  ;
- Saisir la nouvelle valeur sur le pavé numérique qui apparaît à l'écran ;
- Appuyer sur le symbole  pour régler la durée.




NOTE!
Il est également possible de régler une cuisson continue en appuyant sur le symbole , puis sur .

L.3.3.4 Ajout d'une ou plusieurs phases de cuisson

- Appuyer sur le symbole  pour ouvrir le menu Phases ;
- Ajouter une nouvelle phase en sélectionnant le bouton approprié ;
- Régler la température et la durée comme décrit aux paragraphes précédents ;





NOTE!
Pour enregistrer l'ordre des phases dans un programme, appuyer sur le symbole  et voir paragraphe L.3.5 Fonctions supplémentaires.

L.3.4 Zone des menus à tiroir

Le menu à tiroir est une extension qui se trouve à l'intérieur de certains environnements du menu et qui contient des options et des fonctions.

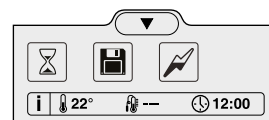
Le menu à tiroir inférieur propose d'autres réglages, fonctions de gestion des accessoires et fonctions avancées. Sa composition dépend des paramètres de réglage et du cycle de phase.




Appuyer sur  pour ouvrir le menu à tiroir inférieur et sur  pour le fermer.

L.3.5 Fonctions supplémentaires

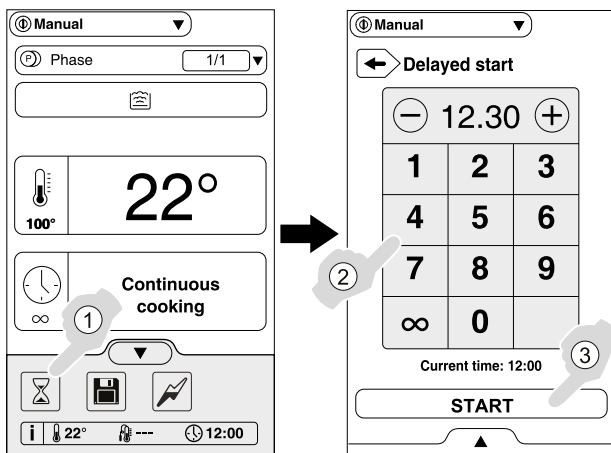
Appuyer sur  pour ouvrir le menu à tiroir inférieur.



L.3.5.1 Départ différé

 Cette option permet de différer le démarrage d'un cycle à un moment plus opportun.

- Appuyer sur le symbole de départ différé ;
- Régler l'heure de démarrage sur le clavier qui s'affiche ;
- Confirmer l'heure du départ différé en appuyant sur le bouton de démarrage.




IMPORTANT

À l'heure programmée, l'appareil s'allume et commence à chauffer jusqu'à atteindre la température réglée.



NOTE!

Après avoir sélectionné cette fonction, l'icône  apparaît à l'écran principal.

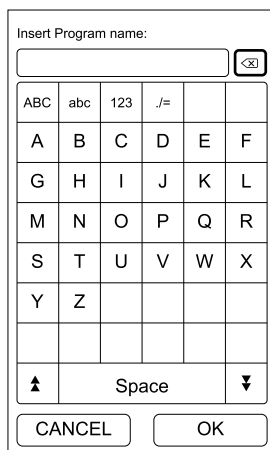
L.3.5.2 Enregistrement du programme



Appuyer sur cette icône pour enregistrer et mémoriser les cycles de cuisson personnalisés.

1. En "mode Manuel", régler les paramètres de cuisson en fonction des besoins ;
2. Ouvrir le tiroir inférieur et effleurer l'icône correspondante pour enregistrer le programme ;
3. Modifier le nom du programme sur le pavé qui s'affiche et confirmer ;

Le nouveau programme est mémorisé en "mode Programmes".



NOTE!

Pour accéder au "mode Programmes", voir paragraphe L.3.6 *Mode Programmes*.

L.3.5.3 Cuisson douce

Réduit la puissance du cycle de cuisson en chauffant plus lentement pour atteindre la température réglée.



Recommandée pour les aliments délicats comme le lait ou autres aliments qui peuvent brûler facilement.


La fonction de cuisson douce intervient toujours en mode Ébullition. Si le mode de cuisson Braisage est disponible, la fonction peut être activée en dessous de 120°C.

1. Appuyer sur le symbole de Cuisson douce ;
2. Appuyer sur ▼ pour fermer le menu à tiroir inférieur ;

3. Démarrer le cycle.

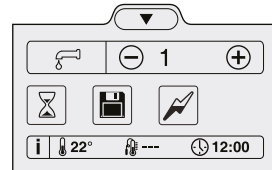


NOTE!




Après avoir sélectionné cette fonction, l'icône  apparaît à l'écran principal.

L.3.5.4 Remplissage d'eau automatique

Si l'appareil est doté du remplissage d'eau automatique, les icônes correspondantes apparaissent dans le menu à tiroir.



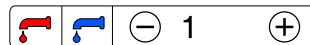
Pour activer le remplissage d'eau automatique :

1. Appuyer sur ▲ pour ouvrir le menu à tiroir inférieur ;
2. Régler le nombre de litres d'eau en appuyant sur  ou .
3. Appuyer sur l'icône  pour démarrer le remplissage d'eau.



NOTE!

Avec l'option de remplissage d'eau chaude et froide, il faut choisir entre l'eau chaude et l'eau froide en appuyant sur le symbole rouge ou bleu.



4. Appuyer sur ▼ pour fermer le menu à tiroir inférieur ;



IMPORTANT

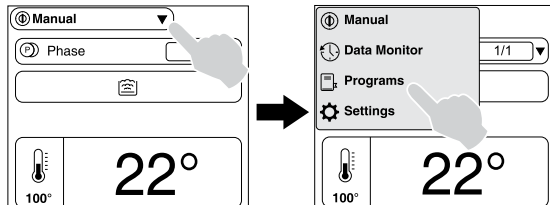
Ne pas oublier d'ouvrir le bouton de remplissage d'eau automatique, sinon l'eau ne pourra pas s'écouler, voir paragraphe I.6 *Remplissage d'eau automatique*.

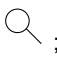
L.3.6 Mode Programmes

Le "mode Programmes" permet de rappeler des recettes programmées déjà enregistrées ou de transférer / télécharger des programmes vers/de l'appareil à l'aide de la clé USB.


- **Choisir un programme enregistré :**

1. Sélectionner le "mode Programmes" dans le menu principal ;


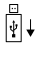



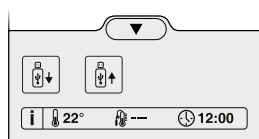
2. Appuyer sur le programme souhaité ou le chercher en saisissant son nom à côté de l'icône  ;



NOTE! Pour supprimer un programme, appuyer sur l'icône .

- **Télécharger/transférer des programmes :**

1. Pour ouvrir le menu à tiroir inférieur, appuyer sur .
2. Sélectionner l'icône  pour télécharger les programmes, ou l'icône  pour transférer des programmes.

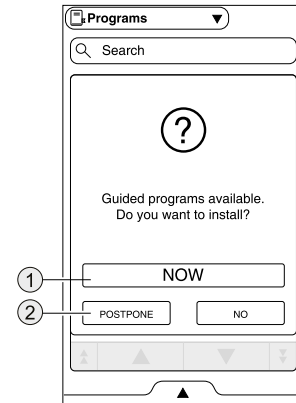



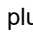
L.3.6.1 Programmes de cuisson guidés (selon le modèle)

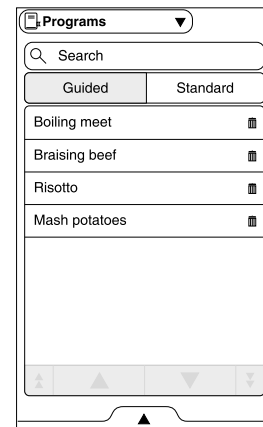
Ce sont des programmes prédéfinis qui guident l'utilisateur à travers les cycles de cuisson à l'aide de conseils et de messages contextuels.

- **Activation des programmes guidés (la première fois uniquement) :**

1. Après avoir ouvert le "mode Programmes" dans le menu principal, un message contextuel apparaît pour demander à l'utilisateur s'il souhaite installer les programmes guidés.



2. Cliquer sur l'icône correcte pour les installer immédiatement  ou plus tard .
- Après l'installation, les programmes guidés prédéfinis s'affichent.

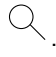


Ils peuvent maintenant être modifiés, supprimés ou copiés.



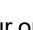

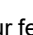
NOTE! Pour rétablir les programmes guidés, voir le paragraphe L.3.9 Réglages.

- **Choix des programmes**

1. Appuyer sur le programme souhaité ou le chercher en saisissant son nom à côté de l'icône .
2. Un message apparaît avec un résumé des principaux ingrédients de cette recette. Si une vidéo est disponible, un QR code apparaît et il suffit de le scanner pour accéder directement à la vidéo.
3. Confirmer pour démarrer le cycle de cuisson.

- **Remplissage d'eau automatique (selon le modèle)**

Les programmes guidés permettent de choisir le nombre de litres à remplir et de guider l'utilisateur dans les opérations à l'aide de messages contextuels.

1. Cliquer sur  pour ouvrir le menu à tiroir inférieur avant de démarrer le programme.
2. Cliquer sur l'icône  pour modifier le nombre de litres d'eau à charger pour ce cycle dans l'appareil et confirmer.
3. Cliquer sur  pour fermer le menu à tiroir inférieur et démarrer le programme.

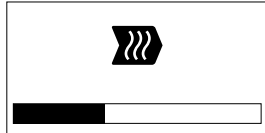
**NOTE!**

Si le programme guidé est démarré tel quel, un message contextuel apparaît pour demander à l'utilisateur s'il souhaite modifier les fonctions, en changeant le nombre de litres d'eau à charger.

L.3.7 Démarrage d'un cycle de cuisson

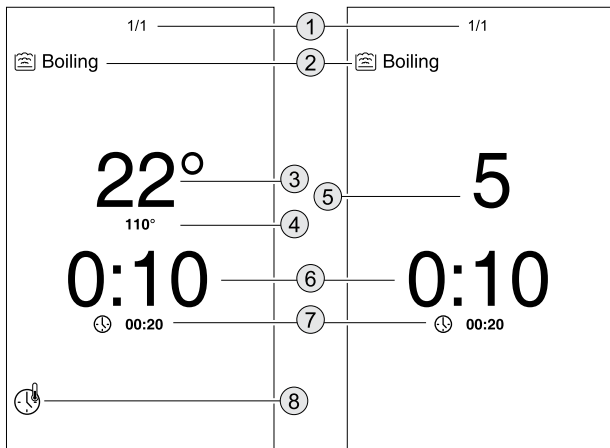
Au démarrage du cycle de cuisson, l'appareil se met à chauffer jusqu'à atteindre la température réglée.

Si la vue de préchauffage est activée (voir L.3.9 Réglages) et disponible selon le modèle, l'écran suivant apparaît :



Les aliments peuvent ensuite être introduits.

Le temps de cuisson démarre dès que la température réglée est atteinte.

**Température réglée****Niveaux de puissance réglés**

1. Nombre de phases de cuisson actuelles
2. Mode de cuisson actuel
3. Température actuelle des aliments
4. Température définie
5. Niveau de puissance réglé
6. Temps restant
7. Durée de cuisson réglée
8. Icône restant affichée jusqu'à ce que la température de fonctionnement soit atteinte

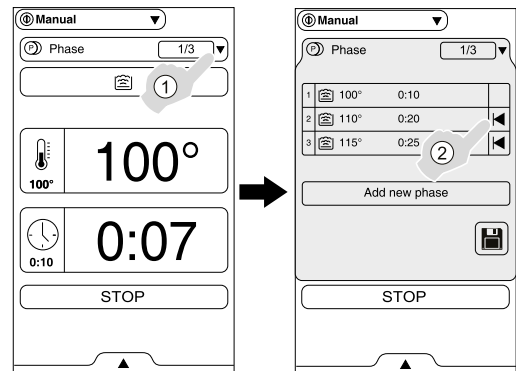
Options supplémentaires après le démarrage d'un cycle

- A. **Pour arrêter un cycle** avant la durée réglée : cliquer sur l'écran puis sur la touche "A".
- B. **Pour passer la phase de cuisson actuelle** : si le cycle comporte plusieurs phases, il est possible de passer la phase en cours en cliquant sur l'écran, puis sur l'icône ►.

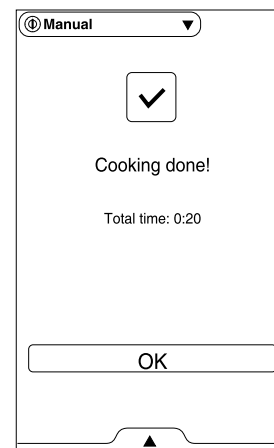
**NOTE!**

Si la fonction **B** est disponible pour le modèle, l'activer selon les instructions du paragraphe L.3.9 Réglages, ou :

1. Cliquer sur le symbole ▼ pour ouvrir le menu Phases ;
2. Cliquer sur le symbole ◀ pour passer les phases en cours.

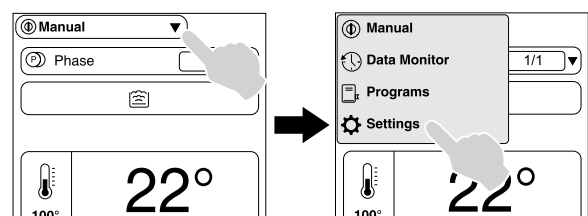
**L.3.8 Fin du cycle**

À la fin d'un cycle de cuisson, appuyer sur "OK".

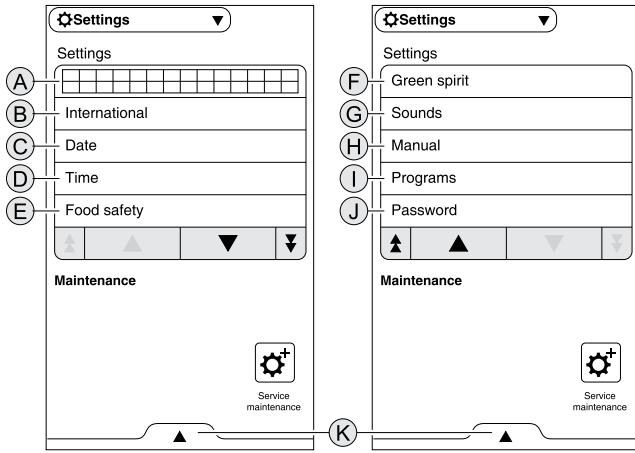
**L.3.9 Réglages**

Le mode "Réglages" permet de modifier certains paramètres d'utilisation de l'appareil.

1. Sélectionner "Réglages" dans le menu principal ;



2. L'écran affiche le menu principal avec les réglages :



▼▲ Bouton de défilement

▼▲ Boutons Début/Fin de défilement

Entretien

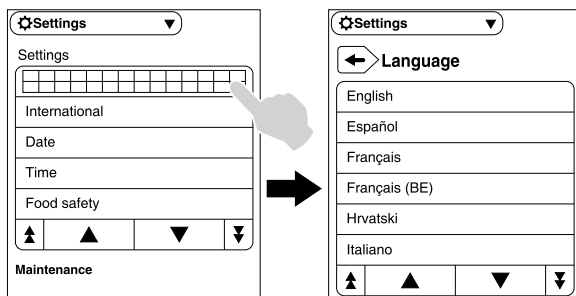


L'accès à cet environnement est autorisé aux seuls techniciens agréés.

A. Langue

Ce paramètre permet de personnaliser tous les menus dans la langue sélectionnée.

- Appuyer sur le bandeau avec les drapeaux
- Faire défiler vers le haut ou le bas jusqu'à la langue souhaitée
- Appuyer sur pour revenir au menu "Réglages".



B. Paramètres généraux

Cette fonction permet de régler de nombreux paramètres :

- Langue : voir point "A" ;
- Format date : JJ/MM/AAAA, etc.
- Format heure : 24H / 12H ;
- Unité de mesure de la température : °C / °F.
- Appuyer sur pour revenir au menu "Réglages".

C. Date

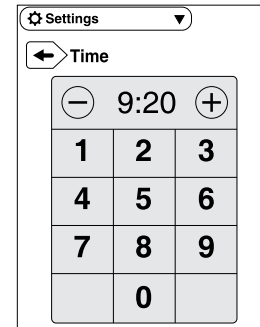
Ce réglage permet de définir la date du jour.

- Régler la date en appuyant sur ou .
- Appuyer sur pour revenir au menu "Réglages".

D. Heure

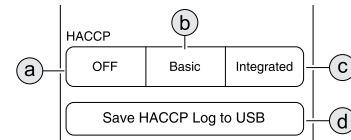
Ce réglage permet de définir l'heure.

- Régler la durée en appuyant sur ou ou en appuyant sur le nombre correspondant sur le clavier.
- Appuyer sur pour revenir au menu "Réglages".



E. Sécurité Alimentaire

La fonction HACCP permet de mémoriser toutes les valeurs réglées identifiant un processus de cuisson, leur variation, la température de la cavité et, lorsqu'elle est utilisée, la température à cœur des aliments à des intervalles spécifiques.



- a. Activer / désactiver HACCP ;
- b. HACCP disponible avec la clé USB ;
- c. HACCP disponible avec le kit intégré ;
- d. Pour enregistrer les valeurs HACCP sur la clé USB.

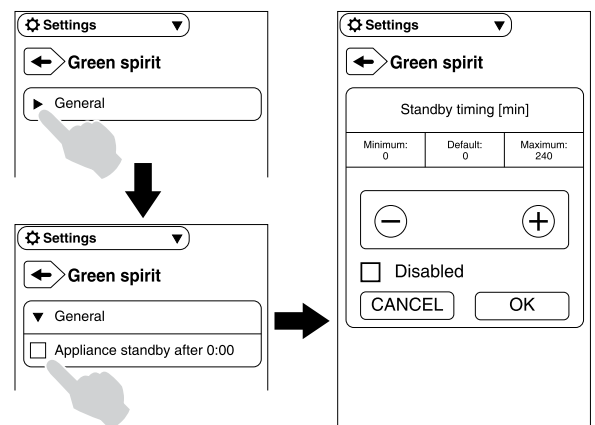
En mode "Ébullition", la température des aliments est détectée par le capteur latéral.

En mode "Braisage", la température du fond est détectée.

F. Économie d'énergie

Ce réglage permet de déterminer le nombre de minutes (ou de secondes) pendant lequel l'écran reste en mode veille ou de désactiver le mode veille :

- Appuyer sur la flèche pour ouvrir le menu ;
- Cocher la case pour régler la durée du mode veille ;
- Régler la durée et cliquer sur "OK" pour confirmer.

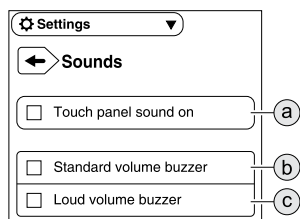


NOTE!

Pour réactiver l'écran à la fin du mode veille, appuyer n'importe où.

G. Volume sonore

Ce réglage permet d'activer / désactiver les sons et de régler le volume sonore.

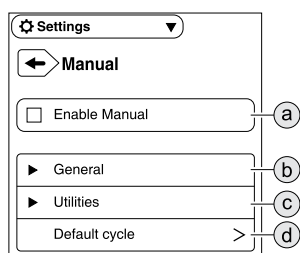


- a. Activation/désactivation du son du panneau tactile
- b. Volume standard
- c. Volume fort

Appuyer sur pour revenir au menu "Réglages".

H. Manuel

Ce réglage permet d'activer / désactiver le mode de cuisson manuel et ses options :



- a. Activer / désactiver le mode manuel : si le mode manuel est désactivé, seuls les programmes enregistrés sont disponibles.
- b. Général :
 - Afficher ou masquer les valeurs réelles et réglées ;
 - Activer / désactiver les phases de cuisson ;
 - Activer / désactiver le départ différé ;
 - Pour activer / désactiver la vue de la phase de préchauffage ;
 - Pour activer / désactiver le saut de phase, cliquer sur la touche de démarrage.

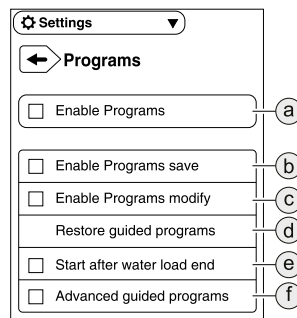
- c. Utilitaires : afficher / masquer les informations sur la cuisson dans le menu à tiroir inférieur.



- d. Cycle par défaut : pour régler le cycle de la page de démarrage.

Appuyer sur pour revenir au menu "Réglages".

I. Programmes



- a. Activer / désactiver les programmes ;
- b. Activer / désactiver la possibilité d'enregistrer les programmes ;
- c. Activer / désactiver la possibilité de modifier les programmes ;
- d. Pour rétablir les programmes de cuisson guidés ;
- e. En cas de remplissage automatique d'eau, il est possible d'activer / désactiver le démarrage automatique du cycle dès que le volume d'eau est chargé ;
- f. Pour activer / désactiver les messages contextuels de fonctions avancées ou des étapes plus spécifiques des programmes guidés, comme l'étape de maintien à température à la fin d'un programme guidé.

Appuyer sur pour revenir au menu "Réglages".

J. Mot de passe

Option permettant de définir, modifier ou supprimer le mot de passe : si elle est activée, elle empêche toute modification manuelle de certaines fonctions (comme l'activation accidentelle des touches ou toute utilisation par des personnes non autorisées).

K. Réglage supplémentaire

Ouvrir le tiroir inférieur et sélectionner l'icône correspondante :

Téléchargement/transfert de programmes



Voir L.3.6 *Mode Programmes*.

Réglage par défaut



Si le réglage d'usine doit être restauré, procéder comme suit :

- Ouvrir le tiroir inférieur et sélectionner l'icône correspondante ;
- Confirmer la restauration pour clore la fenêtre contextuelle.

Calibrage de l'écran tactile



Ce réglage permet de régler le calibrage de l'écran.

- Appuyer sur l'écran aussi près que possible du centre de la croix rouge ;
- Répéter jusqu'à ce que la croix devienne verte ;
- Appuyer et maintenir la pression pour quitter.

L.3.10 Messages d'alarme

Les erreurs ou alarmes et une courte description s'affichent avec l'icône .

Un signal sonore est également émis en même temps.

L.3.11 Entretien préventif

Si le modèle en dispose, une alerte peut être programmée pour signaler l'échéance de l'entretien sur la base du nombre de cycles de cuisson, d'heures de fonctionnement de l'appareil ou du nombre de jours/mois écoulés. Voir le Manuel d'entretien ou contacter le SAV.

L.4 Kit de connectivité

Si le kit de connectivité est présent, brancher le câble Ethernet et vérifier dans les réglages du panneau tactile que le paramètre n° 40 est réglé correctement, voir le document "Réglage des paramètres".

Commencer par retirer le panneau de l'interface utilisateur, comme décrit au paragraphe E.5 *Accès aux composants internes de l'appareil*.

Insérer ensuite le câble Ethernet dans le connecteur installé en usine.

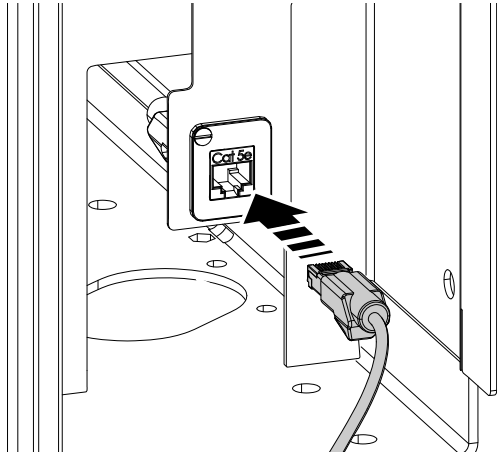


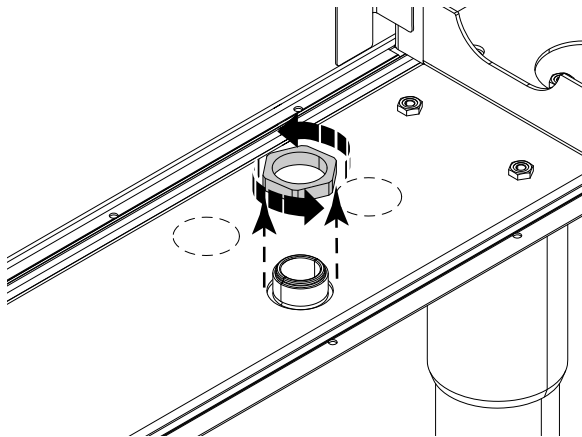
Fig. 1 Câble Ethernet dans le connecteur



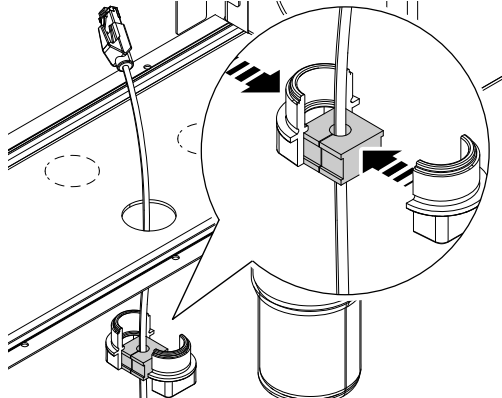
IMPORTANT

Si l'appareil a des pieds, insérer le câble Ethernet à travers le passe-câble déjà monté :

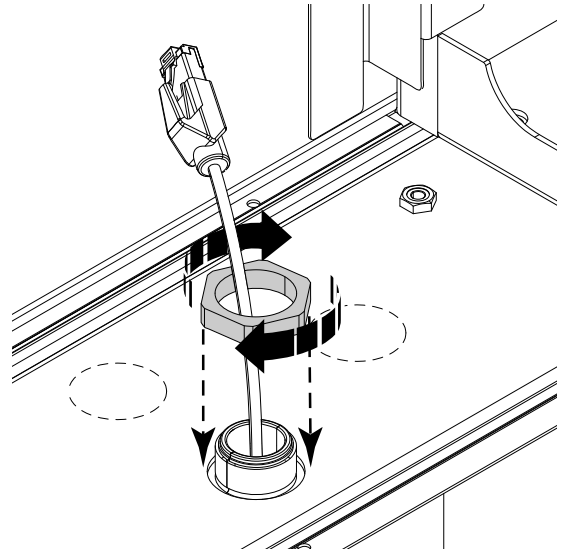
1. Retirer le passe-câble de son emplacement.



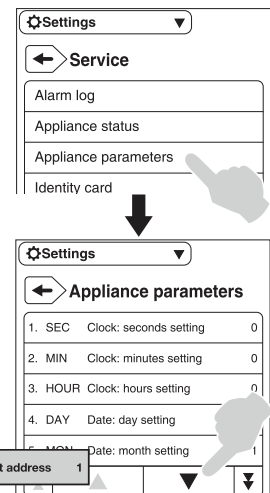
2. Placer le câble Ethernet à l'intérieur du passe-câble.



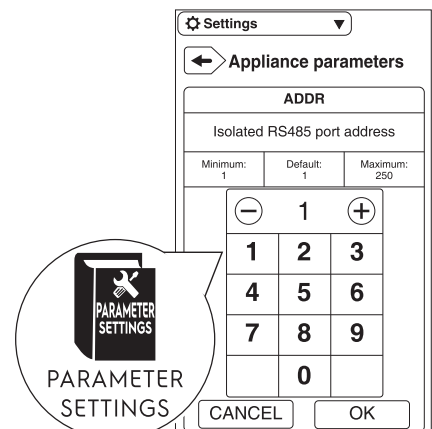
3. Remonter le passe-câble dans son emplacement d'origine.



4. Insérer le câble Ethernet dans le connecteur installé en usine, voir Fig. 1 *Câble Ethernet dans le connecteur*.
5. Remonter le panneau de l'interface utilisateur.
6. Sur le panneau tactile, accéder au mode "Réglages" (en se référant à L.3.9 *Réglages*) et appuyer sur
7. Introduire le mot de passe, comme décrit dans le Manuel d'entretien ou dans le document "Réglage des paramètres".
8. Cliquer sur "Paramètres de l'appareil", puis faire défiler vers le bas jusqu'au paramètre n° 40.



9. Régler le paramètre n° 40 comme décrit dans le document « Réglage des paramètres ».



**NOTE!**

Pour vérifier si tous les paramètres sont réglés correctement, consulter le document "Réglage des paramètres".

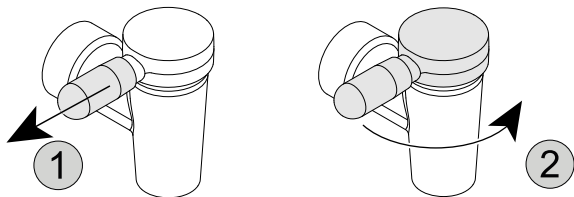
L.5 Robinet de vidage

Le robinet de vidage (si présent) sert à vider les aliments cuits selon un dosage spécifique.

Si la poignée est sur la gauche, le robinet de vidage est fermé, si elle est sur la droite, le robinet est ouvert.

**IMPORTANT**

Ne pas retirer le capot du robinet de vidage pendant que l'on vide les aliments / le liquide.

L.5.1 Ouverture du robinet de vidage

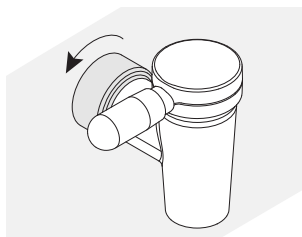
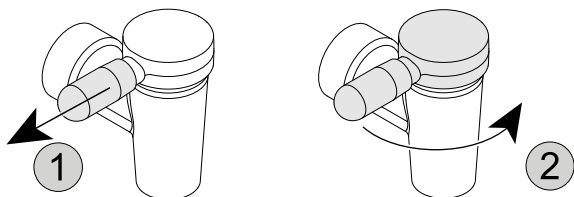
1. Maintenir la poignée du capot et le tirer délicatement pour le débloquer.

2. Tourner la poignée totalement à droite.

Pour fermer le robinet de vidage, tourner le capot avec la poignée de droite à gauche.

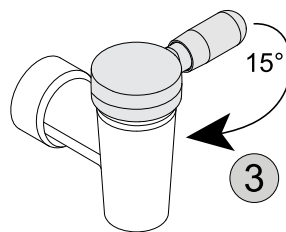
L.5.2 Démontage du robinet de vidage

Tourner le robinet de vidage dans le sens horaire et le retirer.

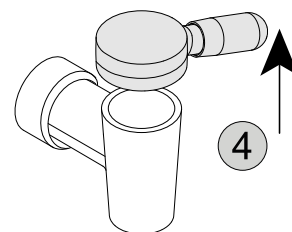
**L.5.3 Démontage du capot du robinet de vidage**

1. Maintenir la poignée du capot et le tirer délicatement pour le débloquer.

2. Tourner la poignée totalement à droite.



3. Tourner de nouveau la poignée légèrement vers la gauche (environ 15°).



4. Lever le capot du robinet de vidage avec la poignée.

Pour remonter le capot du robinet de vidage, procéder dans l'ordre inverse.

L.6 Basculement de l'appareil

L'appareil peut être basculé sur 90°.

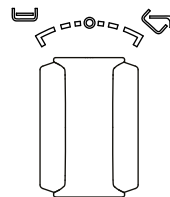
Voir paragraphe K.2 *Vue d'ensemble de l'appareil*.

Avant de basculer l'appareil, vérifier que :

- Le bras articulé du mitigeur (si présent) est orienté vers l'avant ;
- Le couvercle est complètement ouvert ;
- Personne ni aucun objet ne se trouvent dans la zone de basculement sous l'appareil.

Pour faire basculer l'appareil, tourner le bouton vers la droite.

L'appareil bascule à une vitesse variable et poursuit son mouvement tant que le bouton est maintenu en position de basculement (tourné vers la droite).



Dès que le bouton est relâché, il revient en position neutre centrale et l'appareil reste incliné en l'état. Pour le ramener en position horizontale, tourner le bouton dans le sens anti-horaire (vers la gauche).

Sélectionner la vitesse de basculement pour que les aliments puissent se vider dans la zone de vidage de l'appareil.

**NOTE!**

Pendant le basculement, l'élément chauffant s'éteint momentanément.

M NETTOYAGE ET ENTRETIEN DE L'APPAREIL**AVERTISSEMENT**

Voir "AVERTISSEMENTS ET CONSIGNES DE SÉCURITÉ".

M.1 Informations concernant l'entretien

Les opérations d'entretien relèvent de la responsabilité du propriétaire et/ou de l'utilisateur de l'appareil.

**IMPORTANT**

Les problèmes résultant d'un entretien incorrect ou de l'absence d'entretien tel que décrit ci-après annuleront tout recours en garantie.

M.2 Introduction au nettoyage

Afin de réduire l'impact sur l'environnement de substances polluantes, il est recommandé de nettoyer l'appareil (extérieur et, éventuellement, intérieur) à l'aide de produits présentant un degré de biodégradabilité supérieur à 90 %.

Utiliser de l'eau tiède et, si nécessaire, un détergent/produit de lavage neutre, une brosse souple ou une éponge. En cas d'utilisation d'un détergent différent, observer scrupuleusement les instructions du fabricant ainsi que les consignes de sécurité données dans les fiches d'information qui accompagnent le produit ou la substance.



ATTENTION

- Ne pas utiliser de produits détergents à base de solvants (trichloréthylène) ou de poudres abrasives.
- Ne pas utiliser de brosses métalliques, de paille d'acier, de chiffons en fils de cuivre, de produits à base de sable ou produits similaires pour le nettoyage.
- Attendre que l'appareil soit froid avant d'entamer le nettoyage.
- Ne pas utiliser de liquides inflammables pour nettoyer l'appareil.

Les accessoires comme les paniers et les récipients (si présents) doivent être nettoyés en dehors de l'appareil.



AVERTISSEMENT

Lors de l'utilisation de produits chimiques, respecter les consignes de sécurité et les dosages recommandés imprimés sur l'emballage. Consulter le chapitre A.2 *Équipements de protection individuelle* pour la manipulation de produits chimiques.

M.3 Surfaces en acier inoxydable

La résistance à la corrosion et à la rouille de l'acier inoxydable s'explique par sa couche passive qui se forme au contact entre l'oxygène et la surface métallique. L'air contient suffisamment d'oxygène à cet effet.

Si cette couche passive est brisée physiquement ou endommagée par des substances chimiques, au point de ne plus pouvoir se régénérer, même l'acier inoxydable antirouille pourrait rouiller.

Il est possible de développer ou de régénérer la couche passive en la traitant à l'eau courante riche en oxygène.

Les abrasifs qui appauvrissent l'oxygène comme l'acide chlorhydrique, les chlorures et les concentrés d'épices, la moutarde, les essences de vinaigre, les cubes d'épices et les solutions de sel de cuisson, peuvent provoquer la détérioration chimique ou la rupture de la couche passive, en fonction de la concentration et de la température.

La rouille erratique (particules de fer), la formation d'éléments galvaniques et le manque d'oxygène peuvent provoquer davantage de dégâts.



IMPORTANT

Toujours maintenir les surfaces en acier inoxydable propres et veiller à bien aérer.

Suivre les instructions suivantes :

- Éliminer la saleté, la graisse, les résidus de cuisson sur les surfaces en acier à basse température en utilisant un chiffon ou une éponge imbibé(e) d'eau savonneuse, avec ou sans produit nettoyant.
Sécher soigneusement les surfaces nettoyées en fin d'opération.
- Si de la saleté, de la graisse ou des résidus d'aliments sont incrustés, passer un chiffon/une éponge dans le sens du polissage et rincer souvent.
Le frottement en gestes circulaires et le dépôt de particules de saletés sur le chiffon ou l'éponge pourraient rayer le polissage de l'acier.
- Les objets en fer peuvent abîmer ou détériorer l'acier : des surfaces abîmées se salissent plus facilement et sont d'avantage sujettes à la corrosion.

- Repolir si nécessaire.
- Ne pas laisser les pièces en acier inoxydable en contact prolongé avec les acides, épices, sels, etc. Même les fumées acides qui se forment lors du nettoyage des surfaces carrelées peuvent favoriser la corrosion.
Rincer les surfaces de travail avec de l'eau fraîche. En particulier après la cuisson de pommes de terre, de pâtes ou de riz dans de l'eau salée.

M.4 Nettoyage quotidien



ATTENTION

- Ne pas utiliser un nettoyeur haute pression pour nettoyer le sol juste devant, à côté ou derrière l'appareil.
- En fonction des modèles, les appareils basculants doivent être nettoyés en position horizontale (non basculés) pour éviter toute infiltration d'eau dans la chambre de combustion du gaz.

Panneau de contrôle

- Nettoyer le panneau de contrôle à l'aide d'un chiffon doux humide et, au besoin, de détergents neutres.

Surfaces extérieures

- Laver les surfaces extérieures avec de l'eau savonneuse tiède.
- Ne pas utiliser de détergents contenant des substances abrasives, de la laine de verre, des brosses ou des racleurs en acier.
- Rincer à l'aide d'un chiffon humide et sécher soigneusement.
- Ne pas utiliser de produits à base de chlore ou d'ammoniac.

Cuve

- Tous les jours, éliminer d'éventuels résidus d'aliments, de saleté, de graisse et autres, ainsi que l'amidon de la cuve et des paniers à l'aide d'eau bouillie additionnée au besoin d'un agent dégraissant.
- Sécher soigneusement la cuve et les paniers pour éviter que les liquides ne stagnent.

M.5 Robinet de vidage

Si l'appareil de cuisson est équipé d'un robinet de vidage, il convient de le nettoyer et de le graisser tous les jours après la dernière utilisation de l'appareil, en fonction de la fréquence d'utilisation :

- démonter le robinet de vidage, voir paragraphe L.5 *Robinet de vidage* ;
- nettoyer avec un détergent neutre ;
- sécher et enduire d'une légère couche de graisse spéciale inodore, insipide et sans danger pour les aliments :
Il est recommandé d'utiliser :
 - graisse pour robinets et accessoires (pour les robinets avec joint d'étanchéité/joint torique) = code 0S2118.
 - lubrifiant pour robinets à joints métalliques (pour les robinets sans joint d'étanchéité/joint torique) = code 0S2277.

M.6 Détartrage



AVERTISSEMENT

Voir "*Équipements de protection individuelle*".



IMPORTANT

Éliminer régulièrement le calcaire, la graisse, l'amidon et les couches de protéine pour éviter la corrosion.

- Utiliser une solution composée de 10 % de vinaigre, 10 % d'acide phosphorique ou d'une solution détartrante compatible disponible dans le commerce.
- Ne jamais utiliser de la laine de verre ou d'autres matières abrasives qui risqueraient de rayer la surface de l'acier inoxydable.

M.7 Périodes d'inutilisation

Si des périodes d'inactivité sont prévues, prendre les précautions suivantes :

- fermer le(s) robinets d'arrivée d'eau (si présents) ;
- fermer les vannes de gaz ;
- débrancher l'appareil ou retirer la fiche de la prise de courant ;
- nettoyer soigneusement les pièces internes de l'appareil ;
- passer énergiquement un chiffon légèrement imbibé d'huile de vaseline sur toutes les surfaces en acier inox de façon à appliquer une fine couche de protection ;
- ne jamais stocker l'appareil dans un endroit où la température peut descendre en dessous de 0°C [32°F] ;
- Aérer périodiquement les locaux.

M.9 Intervalles d'entretien

Il est conseillé d'effectuer des vérifications selon la fréquence indiquée dans le tableau suivant :

Entretien, vérifications, contrôles et nettoyage	Fréquence	Responsabilité
Nettoyage ordinaire <ul style="list-style-type: none"> • Nettoyage général de l'appareil et de la zone environnante 	<ul style="list-style-type: none"> • Tous les jours 	<ul style="list-style-type: none"> • Opérateur
Pièces mécaniques <ul style="list-style-type: none"> • Vérifier que les pièces mécaniques ne présentent pas de fissures ou de déformations, serrage des vis : vérifier la lisibilité et l'état de conservation des inscriptions, des autocollants et des pictogrammes et les remettre en état le cas échéant • Vérifier l'état du système hydraulique (si présent), par exemple traces de fuite 	<ul style="list-style-type: none"> • Selon le message affiché à l'écran / Au moins une fois par an 	<ul style="list-style-type: none"> • Service
Composants électriques <ul style="list-style-type: none"> • Vérifier les composants électriques à l'intérieur de l'appareil • Vérifier les câblages et les branchements 	<ul style="list-style-type: none"> • Selon le message affiché à l'écran / Au moins une fois par an 	<ul style="list-style-type: none"> • Service
Révision générale de l'appareil <ul style="list-style-type: none"> • vérifier tous les composants, équipements électriques, traces de corrosion, tuyauteries, etc. 	Tous les 10 ans ¹	<ul style="list-style-type: none"> • Service
Nettoyage intérieur de l'appareil <ul style="list-style-type: none"> • Éliminer les éventuels dépôts de saleté à l'intérieur de l'appareil. 	<ul style="list-style-type: none"> • Selon le message affiché à l'écran / Au moins une fois par an 	<ul style="list-style-type: none"> • Service

1. L'appareil a été conçu et fabriqué pour une durée de 10 ans environ. Cette période écoulée (à compter de la mise en service de l'appareil), il faut le soumettre à une révision générale.

N DÉPANNAGE

N.1 Introduction

Certaines anomalies peuvent survenir pendant l'utilisation normale de l'appareil. Dans certains cas, il est possible de remédier simplement et rapidement à certains défauts, en suivant les instructions ci-dessous.

Un message d'avertissement ou une alarme décrivant le défaut survenu s'affiche à l'écran (si présent).



IMPORTANT

La garantie ne couvre pas les dégâts provoqués par la formation de glace dans les tuyaux de l'appareil.

M.8 Informations concernant l'entretien

L'entretien préventif réduit les durées d'immobilisation et maximise l'efficacité des machines.

Le SAV peut donner des conseils sur le meilleur contrat d'entretien à choisir en fonction de l'intensité d'utilisation et de l'âge de l'équipement.



Éviter les distractions et les facteurs de stress pendant les opérations d'entretien, de réparation et de maintenance.

Maintenir toute personne non autorisée à l'écart de l'appareil.



IMPORTANT

- Avant de procéder à la réparation ou à l'entretien des appareils, laisser refroidir les résistances chauffantes.
- Après les opérations de maintenance et de réparation, le technicien de service doit procéder aux contrôles pour vérifier que tous les modes de fonctionnement et tous les composants fonctionnels et de sécurité sont conformes aux instructions d'utilisation.

	Icône d'avertissement
	Icône de signalisation des alarmes

Si le problème persiste, appeler le SAV :

1. Débrancher l'appareil de l'alimentation principale ;
2. Couper le disjoncteur de protection en amont de l'appareil ;
3. Fermer le(s) robinet(s) de gaz et d'eau (si présents) ;

4. Sans oublier de préciser :
- le type d'anomalie
 - le PNC (code produit) de l'appareil
 - le Ser. No. (numéro de série de l'appareil).



IMPORTANT

Le code PNC et le numéro de série sont indispensables pour l'identification du type d'appareil et de sa date de fabrication.

N.2 Recherche des pannes

Anomalie	Causes possibles	Actions
Messages d'alarme sur le panneau tactile		
EOTS1	Surtempérature au capteur interne	Laisser refroidir les aliments avant cuisson.
EOTS2	Surtempérature au capteur interne	Laisser refroidir l'appareil avant cuisson.
EOTS3		
EOTS4	Surtempérature au capteur interne	Laisser refroidir l'appareil en évacuant la pression avant cuisson.
ESCH	Température trop élevée sur la carte d'alimentation électronique	Laisser refroidir l'appareil avant cuisson. Si le problème persiste, contacter le SAV.
EWFA	Manque d'eau dans le système de remplissage d'eau automatique	Vérifier l'arrivée et la sortie d'eau. Si le problème persiste, contacter le SAV.
EGAS	Alarme des brûleurs à gaz	Vérifier l'arrivée de gaz. Si le problème persiste, contacter le SAV.
Pour tous les autres messages d'erreur, contacter le SAV.		

O ÉLIMINATION DE L'APPAREIL



AVERTISSEMENT

Voir "AVERTISSEMENTS ET CONSIGNES DE SÉCURITÉ".

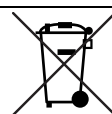
O.1 Procédure relative à l'élimination de l'appareil

À la fin de la vie utile de l'appareil, procéder à sa mise au rebut en bonne et due forme.

Les différents pays de destination ont des législations qui leur sont propres ; par conséquent, il convient de respecter les dispositions imposées par les lois et les organismes des pays où a lieu l'élimination de l'appareil.

Il faudra procéder à l'élimination des pièces constituant l'appareil de manière différenciée, en tenant compte de leur nature (par exemple, métaux, huiles, graisses, plastique, caoutchouc, etc.).

Avant de mettre l'appareil au rebut, il est recommandé de vérifier attentivement son état physique et de contrôler si des pièces de la structure présentent des signes éventuels d'affaissements ou de ruptures en phase de démontage.



Le symbole présent sur le produit indique que celui-ci ne doit pas être considéré comme un déchet domestique mais qu'il doit être mis au rebut correctement afin d'éviter tout effet néfaste sur l'environnement et la santé humaine. Pour plus d'informations sur le recyclage de cet appareil, contacter l'agent ou le revendeur local de l'appareil, le SAV ou l'organisme local compétent pour l'élimination des déchets.



NOTE!

Au moment du démontage de l'appareil, les marquages, le présent Manuel et les autres documents relatifs à l'appareil devront être détruits.

CE