

Scaldapatate




therma*line*

IT Manuale di installazione e funzionamento





599A2M100 - 82.8150.01- 2021.07

Premessa

 Leggere le seguenti istruzioni, inclusi i termini di garanzia, prima di procedere all'installazione e all'utilizzo della macchina.

Visitare il nostro sito web www.electroluxprofessional.com e aprire la sezione Supporto per:

 Registrare il prodotto

 Ottenere consigli e suggerimenti sul prodotto, informazioni sul servizio manutenzione e assistenza

Il manuale delle istruzioni per l'installazione, l'uso e la manutenzione (di seguito denominato "manuale") fornisce all'utente informazioni utili per utilizzare la macchina (o "apparecchiatura") correttamente e in sicurezza.

Quanto di seguito scritto non deve essere considerato come un lungo ed oneroso elenco di avvertenze, bensì come una serie di istruzioni atte a migliorare in tutti i sensi le prestazioni della macchina e ad evitare soprattutto il succedersi di danni alle persone, cose o animali derivanti da procedure d'uso e di conduzione scorrette.

È molto importante che ogni persona addetta al trasporto, all'installazione, alla messa in servizio, all'uso, alla manutenzione, alla riparazione e allo smantellamento della macchina, consulti e legga attentamente questo manuale prima di procedere alle varie operazioni, allo scopo di prevenire manovre errate ed inconvenienti che potrebbero pregiudicare l'integrità della macchina o risultare pericolosi per l'incolumità delle persone. Si raccomanda di informare periodicamente l'utente sulle normative in materia di sicurezza. È importante, inoltre, istruire ed aggiornare il personale autorizzato ad operare sulla macchina sull'uso e la manutenzione dell'apparecchiatura stessa.

È altresì importante che il Manuale venga sempre tenuto a disposizione dell'operatore e venga conservato con cura sul luogo d'esercizio della macchina affinché sia facilmente ed immediatamente accessibile per poter essere consultato in caso di dubbi e comunque, ogni qualvolta le circostanze lo richiedano.

Se, dopo aver letto il presente manuale, persistessero ancora dubbi o incertezze sull'uso dell'apparecchiatura, contattare senza esitazione il Costruttore o il Centro assistenza autorizzato, che sarà a disposizione per assicurare una pronta ed accurata assistenza per un miglior funzionamento e la massima efficienza della macchina. Si ricorda infine che, durante tutte le fasi di utilizzo della macchina dovranno sempre essere osservate le normative vigenti in materia di sicurezza, igiene sul lavoro e tutela dell'ambiente. È quindi compito dell'utente controllare che la macchina venga azionata ed utilizzata unicamente in condizioni ottimali di sicurezza sia per le persone sia per gli animali e le cose.



IMPORTANTE

- Il fabbricante declina ogni responsabilità per qualsiasi operazione effettuata sull'apparecchiatura trascurando le indicazioni riportate sul manuale.
- Il produttore si riserva il diritto di modificare le caratteristiche delle apparecchiature presentate in questa pubblicazione senza preavviso.
- È vietata la riproduzione anche parziale del presente manuale.
- Il presente manuale è disponibile in formato digitale seguendo una delle seguenti procedure:
 - contattare il fornitore oppure l'assistenza clienti di riferimento;
 - scaricare la versione più recente e più aggiornata del presente manuale dal sito web;
- Il manuale deve essere sempre conservato nei pressi della macchina, in un luogo facilmente accessibile. Gli operatori e gli addetti all'uso ed alla manutenzione della macchina devono poterlo reperire e consultare facilmente in qualsiasi momento.

Indice

A	AVVERTENZE E INFORMAZIONI DI SICUREZZA.....	5
A.1	Informazioni generali.....	5
A.2	Dispositivi di protezione individuale.....	6
A.3	Sicurezza generale.....	6
A.4	Norme di sicurezza generali.....	7
A.5	Segnaletica di sicurezza da esporre nei pressi della macchina.....	9
A.6	Trasporto, movimentazione ed immagazzinamento.....	9
A.7	Installazione e montaggio.....	10
A.8	Allacciamento elettrico.....	10
A.9	Limiti di spazio della macchina.....	10
A.10	Posizionamento.....	10
A.11	Uso scorretto ragionevolmente prevedibile.....	11
A.12	Informazioni di sicurezza aggiuntive.....	11
A.13	Pulizia e manutenzione della macchina.....	12
A.14	Smaltimento della macchina.....	13
B	GARANZIA.....	13
B.1	Termini di garanzia ed esclusioni.....	13
C	DATI TECNICI.....	13
C.1	Posizione targhetta caratteristiche.....	13
C.2	Dati di identificazione dell'apparecchiatura e del Costruttore.....	14
C.3	Specifiche tecniche.....	14
C.4	Come interpretare la descrizione di fabbrica.....	15
C.5	Collaudo / Certificazione.....	15
D	INFORMAZIONI GENERALI.....	15
D.1	Introduzione.....	15
D.2	Destinazione d'uso e restrizioni.....	15
D.3	Collaudo.....	15
D.4	Diritti d'autore.....	15
D.5	Conservazione del manuale.....	15
D.6	Destinatari del manuale.....	15
D.7	Definizioni.....	16
D.8	Responsabilità.....	16
D.9	Smaltimento dell'imballo.....	16
D.10	Caratteristiche del personale addestrato all'uso ordinario della macchina.....	16
D.11	Caratteristiche del personale abilitato ad intervenire sulla macchina.....	16
D.12	L'operatore addetto all'uso ordinario.....	16
E	TRASPORTO, MOVIMENTAZIONE ED IMMAGAZZINAMENTO.....	17
E.1	Introduzione.....	17
E.2	Trasporto.....	17
E.3	Modo d'uso.....	17
E.3.1	Procedure per le operazioni di movimentazione.....	17
E.3.2	Traslazione.....	17
E.3.3	Posa del carico.....	17
E.4	Stoccaggio.....	17
F	SCHEMI DI INSTALLAZIONE.....	17
F.1	Schemi relativi alla dimensione per le installazioni a pavimento.....	17
F.2	Schema di installazione e di allacciamento.....	19
F.3	Accedere ai componenti interni dell'apparecchiatura.....	20
G	INSTALLAZIONE E MONTAGGIO.....	21
G.1	Tipo apparecchiatura.....	21
G.2	Distanze / pareti.....	21
G.3	Prima dell'installazione.....	21
G.4	Installazione su piedini o su zoccolo.....	22
G.4.1	Configurazione.....	22
G.4.2	Posizionamento su zoccolo in cemento.....	22
G.4.3	Posizionamento su zoccolo in acciaio o piedini regolabili.....	22
G.4.4	Fissaggio o regolazione al pavimento (facoltativa).....	23
G.5	Installazione a parete.....	23
G.5.1	Preparazione delle staffe.....	23
G.5.2	Fissaggio e installazione.....	23
G.5.3	Posizionamento.....	23
G.6	Unione di più apparecchiature.....	24
G.7	Pannelli laterali e modelli base.....	25
G.8	Fissaggio dei pannelli laterali.....	26
G.8.1	Pannelli con una sporgenza di 12,5 mm.....	26
G.8.2	Copertura laterale senza sporgenza.....	27
G.8.3	Sigillante.....	27
H	INSTALLAZIONE ELETTRICA.....	28
H.1	Allacciamento di gas, corrente elettrica acqua e altri allacciamenti (se presenti, a seconda dell'apparecchiatura e/o del modello).....	28
H.2	Collegamento alla rete.....	28
H.3	Cavo di alimentazione.....	28

H.4	Collegamento equipotenziale	28
I	ISTRUZIONI PER L'USO	28
I.1	Uso	28
I.2	Caratteristiche	29
I.3	Interruttore principale (opzionale)	29
I.4	Primo utilizzo	29
I.5	Accensione e spegnimento	29
I.6	Corrimano (opzionale)	29
J	PULIZIA	29
J.1	Introduzione	29
J.2	Pulizia dell'apparecchiatura e degli accessori	29
J.3	Superfici in acciaio inox	29
J.4	Superfici colorate	30
J.5	Superfici annerite dal calore	30
J.6	Supporto dell'elemento riscaldante	30
J.7	Decalcificazione	30
J.8	Vasche/recipienti riscaldati	30
K	SERVIZIO DI ASSISTENZA E MANUTENZIONE	30
K.1	Introduzione	31
K.2	Intervalli di manutenzione	31
K.2.1	Manutenzione preventiva	31
K.3	Informazioni per la manutenzione	31
K.4	Riparazioni e manutenzione straordinaria	31
K.5	Periodi di inutilizzo	31
L	RISOLUZIONE DEI PROBLEMI	31
L.1	Introduzione	31
L.2	Cosa fare se	31
M	SMALTIMENTO DELLA MACCHINA	32
M.1	Procedura riguardante le macro-operazioni di smantellamento dell'apparecchiatura	32

A AVVERTENZE E INFORMAZIONI DI SICUREZZA

A.1 Informazioni generali

Per consentire un sicuro utilizzo della macchina ed una corretta comprensione del manuale è necessario avere una buona conoscenza dei termini e delle convenzioni tipografiche utilizzate nella documentazione. Per contrassegnare e permettere di riconoscere i vari tipi di pericolo, nel manuale vengono utilizzati i seguenti simboli:



AVVERTENZA

Pericolo per la salute e la sicurezza delle persone addette.



AVVERTENZA

Pericolo di elettrocuzione - tensione pericolosa.



ATTENZIONE

Pericolo di danni alla macchina o al prodotto in lavorazione.



IMPORTANTE

Istruzioni o informazioni importanti sul prodotto



Leggere le istruzioni prima di usare l'apparecchiatura.








Chiarimenti e spiegazioni

- Questa apparecchiatura è destinata all'utilizzo commerciale e collettivo, per esempio, in cucine di ristoranti, mense, ospedali o in esercizi commerciali quali panifici, macellerie, ecc., non sono adatte alla produzione continua di cibo su larga scala. Ogni altro uso è da ritenersi improprio.
- Solo ed esclusivamente personale specializzato è autorizzato ad operare sulla macchina.
- Questa apparecchiatura non può essere usata da minori e da adulti con limitate capacità fisiche, sensoriali o mentali o con scarsa esperienza o conoscenza sull'uso dell'apparecchiatura.
 - Non permettere ai bambini di giocare con l'apparecchiatura.
 - Tenere gli imballaggi e i detergenti lontani dalla portata dei bambini.
- Non conservare sostanze esplosive, come contenitori sotto pressione con propellente infiammabile, in questa apparecchiatura o vicino all'apparecchiatura
- Non rimuovere, manomettere, o rendere illeggibile la marcatura "CE" della macchina.
- Fare riferimento ai dati indicati dalla marcatura "CE" della targhetta caratteristiche della macchina per i rapporti con il Costruttore (ad esempio per la richiesta di pezzi di ricambio, ecc.).
- All'atto della demolizione della macchina la marcatura "CE" dovrà essere distrutta.

A.2 Dispositivi di protezione individuale

Tabella riassuntiva dei dispositivi di protezione individuale (DPI) da utilizzare durante le varie fasi di vita della macchina.

Fase	Indumenti di protezione 	Calzature di sicurezza 	Guanti 	Occhiali 	Casco o elmetto 
Trasporto	—	●	○	—	○
Movimentazione	—	●	●	—	—
Rimozione imballo	○	●	●	—	—
Installazione	—	●	● ¹	—	—
Uso ordinario	○	○	○	○	—
Regolazioni	—	○	—	—	—
Pulizia ordinaria	○	●	● ¹⁻²	○	—
Pulizia straordinaria	○	●	● ¹⁻²	○	—
Manutenzione	○	●	●	—	—
Smontaggio	○	●	●	—	—
Demolizione	○	●	●	—	—
Legenda:					
●	DPI PREVISTO				
○	DPI A DISPOSIZIONE O DA UTILIZZARE SE NECESSARIO				
—	DPI NON PREVISTO				

1. Durante queste operazioni è necessario indossare guanti antitaglio. Si ricorda che il mancato utilizzo dei dispositivi di protezione individuale da parte degli operatori, del personale specializzato o degli altri addetti all'utilizzo dell'apparecchiatura può comportare l'esposizione a danni alla salute (in base al modello).

2. Durante questi interventi, i guanti devono essere idonei al contatto con le sostanze chimiche utilizzate (fare riferimento alla scheda di sicurezza delle sostanze utilizzate per informazioni riguardo ai DPI previsti). Si ricorda che il mancato utilizzo dei dispositivi di protezione individuale da parte degli operatori, del personale specializzato o degli altri addetti all'utilizzo dell'apparecchiatura può comportare l'esposizione a rischi chimici e causare eventuali danni alla salute (in base al modello).

A.3 Sicurezza generale

- Le macchine sono provviste di dispositivi di sicurezza elettrici e/o meccanici, atti alla protezione dei lavoratori e della macchina stessa.
- È sempre vietato rimuovere e/o far funzionare la macchina togliendo, modificando o manomettendo i ripari, le protezioni e i dispositivi di sicurezza.
- Non apportare modifiche alle parti fornite con l'apparecchiatura.
- Alcune illustrazioni del manuale rappresentano la macchina, o parti di essa, senza protezioni o con protezioni rimosse. Ciò è fatto unicamente per esigenze di spiegazione. È sempre vietato utilizzare la macchina senza le protezioni o con protezioni disattivate.

- E' vietato rimuovere, manomettere o rendere illeggibili le etichette e i segnali di sicurezza, di pericolo e di obbligo riportati sulla macchina.
- Situare i numeri telefonici di emergenza in un punto visibile.
- Il livello di pressione sonora ponderata A non eccede i 70 dB(A).
- Disattivare l'apparecchiatura in caso di guasto o cattivo funzionamento.
- Non usare prodotti (anche se diluiti) contenenti cloro (ipoclorito sodico, acido cloridrico o muriatico, ecc.) per pulire l'apparecchiatura o il pavimento sotto l'apparecchiatura.
- Non usare strumenti metallici per pulire l'acciaio (spazzole o pagliette tipo Scotch Brite).
- Evitare che olio o grasso entrino in contatto con parti in materiale plastico. Non lasciare che sporco, grasso, cibo o altro incrostino l'apparecchiatura.
- Non nebulizzare acqua né utilizzare getti d'acqua o un apparecchio di pulizia a vapore.
- Non conservare o usare benzina o altri vapori o liquidi infiammabili in prossimità di questo o altri apparecchi.
- Non nebulizzare aerosol in prossimità di questa apparecchiatura quando in funzione.

A.4 Norme di sicurezza generali

Protezioni installate sulla macchina

- Sulla macchina i ripari sono rappresentati da: protezioni fisse (ad es.: carter, coperchi, pannellature laterali, etc.), fissate alla macchina e/o al telaio con viti o attacchi rapidi sempre smontabili o apribili solo con utensili o attrezzi. Si diffida pertanto l'utente dal rimuovere o manomettere tali dispositivi. Il Costruttore declina ogni responsabilità derivante da manomissioni o dal mancato utilizzo.

Avvertenze per l'utilizzo e la manutenzione

- Nella macchina sono presenti principalmente rischi di natura meccanica, termica ed elettrica. Ove possibile i rischi sono stati neutralizzati:
 - direttamente, adottando soluzioni progettuali adeguate.
 - o indirettamente adottando ripari, protezioni e dispositivi di sicurezza.
- Durante la manutenzione, che deve essere sempre svolta da personale qualificato, permangono tuttavia alcuni rischi che non è possibile eliminare e che devono essere neutralizzati adottando comportamenti e precauzioni specifiche.
- È vietato compiere su organi in movimento qualsiasi operazione di controllo, pulizia, riparazione e manutenzione. I lavoratori devono essere informati di questo divieto mediante avvisi chiaramente visibili.
- Per garantire l'efficienza della macchina e per il suo corretto funzionamento è indispensabile effettuare la manutenzione periodica seguendo le indicazioni date nel presente manuale.
- Si raccomanda di controllare periodicamente il corretto funzionamento dei dispositivi di sicurezza e l'isolamento dei cavi elettrici (sostituirli se danneggiati).
- Le riparazioni e la manutenzione straordinaria devono essere eseguiti esclusivamente da personale specializzato e autorizzato, dotato di tutti i dispositivi di protezione individuale, attrezzature, utensili e mezzi ausiliari idonei.
- È sempre vietato rimuovere e/o far funzionare la macchina togliendo, modificando o manomettendo i ripari, le protezioni e i dispositivi di sicurezza.
- Prima di effettuare qualsiasi intervento sulla macchina, consultare sempre il manuale che indica le procedure corrette e contiene informazioni importanti per la sicurezza.

Rischi residui

- La macchina evidenzia dei rischi che non sono stati eliminati completamente dal punto di vista progettuale o con l'installazione di adeguate protezioni. Si è comunque provveduto ad informare l'operatore, tramite il presente manuale, di tali rischi, riportando con cura quali dispositivi di protezione individuale far utilizzare agli addetti. Per limitare i rischi, è necessario garantire spazio a sufficienza durante l'installazione dell'unità.

Per preservare tali condizioni, le zone circostanti la macchina devono sempre:

- essere mantenute libere da ostacoli (come scalette, attrezzi, contenitori, scatole, ecc.);
- essere pulite e asciutte;
- essere ben illuminate.

Per la completa informazione del Cliente, si riportano di seguito i rischi residui che permangono sulla macchina: tali situazioni sono da considerare scorrette e quindi sono severamente vietate.

Rischio residuo	Descrizione situazione pericolosa
Scivolamento o caduta	L'operatore può scivolare per presenza di acqua o sporco sul pavimento
Ustione/abrasioni (es.: resistenze)	L'operatore tocca intenzionalmente o non intenzionalmente alcuni componenti interni alla macchina senza usare guanti di protezione
Elettrocuzione	Contatto con le parti elettriche in tensione durante le operazioni di manutenzione eseguite con il quadro elettrico in tensione
Chiusura improvvisa del coperchio/porta/porta forno (se presente, a seconda del tipo di apparecchiatura)	L'addetto all'uso ordinario potrebbe chiudere repentinamente e volontariamente il coperchio/porta/porta forno (se presente, a seconda del tipo di apparecchiatura)
Ribaltamento carichi	Utilizzo di sistemi di sollevamento o accessori non adatti o con carico sbilanciato durante la movimentazione della macchina o dell'imballo che la contiene

Caratteristiche meccaniche di sicurezza, rischi





- L'apparecchiatura non presenta superfici affilate o elementi sporgenti dagli ingombri. Le protezioni per parti in movimento o sotto tensione sono fissate al mobile con viti, per impedire un accesso accidentale.





ATTENZIONE

Nel caso dovesse verificarsi qualche sostanziale anomalia (ad es.: corto circuiti, rinvenimenti di cavi fuori dalla morsettiera, avarie di motori, deterioramenti delle guaine di protezione dei cavi elettrici, odore di gas a indicare una possibile perdita, ecc.) l'operatore deve: disattivare immediatamente la macchina e scollegare tutte le forniture (elettricità, gas e acqua).

A.5 Segnaletica di sicurezza da esporre nei pressi della macchina

Divieto	Significato
	È vietato rimuovere i dispositivi di sicurezza
	È vietato usare acqua per spegnere gli incendi (esposto sulle parti elettriche)
	Lasciare l'area intorno all'apparecchiatura pulita e libera da materiali combustibili. Non tenere materiali infiammabili in prossimità dell'apparecchiatura.
	Installare l'apparecchiatura in un luogo ben areato per evitare la creazione di miscele pericolose di gas incombusti nello stesso ambiente.

Pericolo	Significato
	attenzione, superficie calda
	pericolo di elettrocuzione (esposto sulle parti elettriche con indicazione della tensione)

Cessato utilizzo

- Qualora si decida di non utilizzare più l'apparecchiatura, si raccomanda di renderla inoperante rimuovendo i cablaggi di alimentazione dalla rete elettrica.

A.6 Trasporto, movimentazione ed immagazzinamento

- Viste le dimensioni della macchina, durante la fase di trasporto, movimentazione e immagazzinamento è possibile impilare una macchina sopra l'altra attenendosi a quanto indicato nel talloncino apposto sull'imballo.
- Durante le fasi di carico e scarico è vietato stazionare sotto i carichi sospesi. È vietato accedere alla zona di lavoro al personale non autorizzato.
- Il solo peso dell'apparecchiatura non è una condizione sufficiente per mantenerla ferma.
- Per il sollevamento e l'ancoraggio della macchina è vietato utilizzare parti mobili o deboli quali: carter, canaline elettriche, parti pneumatiche, ecc.
- Durante gli spostamenti non spingere o trascinare l'apparecchiatura per evitare che si rovesci.
- Per gli addetti al trasporto, movimentazione e immagazzinamento della macchina sono obbligatori un'adeguata formazione ed addestramento per l'uso dei sistemi di sollevamento e l'adozione dei dispositivi di protezione individuale idonei al tipo di operazione eseguita (ad es.: tuta da lavoro, scarpe di sicurezza, guanti e casco di protezione).
- Al momento della rimozione dei sistemi di ancoraggio assicurarsi che la stabilità delle parti componenti la macchina non dipenda dall'ancoraggio e che tale operazione, quindi, non provochi la caduta del carico stesso dal veicolo. Prima di scaricare i componenti della macchina, assicurarsi che tutti i sistemi di ancoraggio siano stati rimossi.

- Il posizionamento, il montaggio e lo smontaggio della macchina dovranno essere eseguiti da personale specializzato.

A.7 Installazione e montaggio

- Le operazioni devono essere eseguite da personale qualificato (fare riferimento a D.10 *Caratteristiche del personale addestrato all'uso ordinario della macchina*) in conformità alle norme di sicurezza vigenti, sia per quanto concerne l'attrezzatura usata sia le modalità operative.
- Se presente, la spina deve essere accessibile anche dopo aver posizionato l'apparecchiatura nel punto d'installazione.
- Prima di eseguire qualsiasi procedura di installazione, scollegare l'apparecchiatura dall'alimentazione elettrica.

A.8 Allacciamento elettrico

Prima di effettuare il collegamento, accertarsi che la tensione e la frequenza corrispondano a quanto riportato sulla targhetta caratteristiche dell'apparecchiatura.

- I lavori sugli impianti elettrici devono essere eseguiti esclusivamente da personale specializzato.
- Il collegamento alla rete elettrica deve essere effettuato in base alle normative e alle prescrizioni vigenti nel paese di utilizzo; predisporre un interruttore differenziale onnipolare magnetotermico a ripristino manuale ad alta sensibilità, opportunamente dimensionato, con una distanza di apertura dei contatti che consenta la disconnessione completa in condizioni di sovratensione di III categoria.
- Se danneggiato, il cavo di alimentazione deve essere sostituito dall'Assistenza Clienti o comunque da personale specializzato in modo da prevenire ogni rischio.
- Verificare che sia montato un interruttore di sicurezza tra il cavo di alimentazione dell'apparecchiatura e la linea elettrica principale. La distanza massima di apertura dei contatti e la corrente di dispersione devono rispettare le norme di sicurezza locali.
- Assicurarsi di collegare l'apparecchiatura a impianti che dispongono di protezione contro la sovratensione; il produttore declina ogni responsabilità per gli effetti dovuti ad anomalie causate dall'impianto di alimentazione elettrico.

A.9 Limiti di spazio della macchina

- Attorno all'apparecchiatura deve essere lasciato uno spazio adeguato (per consentire interventi, manutenzioni, ecc.).
- Tale misura deve essere maggiorata nel caso d'utilizzo e/o passaggio di altre attrezzature e/o mezzi oppure in caso di necessità di vie d'esodo all'interno del luogo di lavoro.

A.10 Posizionamento

- Installare l'apparecchiatura avendo cura di adottare tutte le misure di sicurezza previste per questo tipo di operazioni, comprese le indicazioni relative alle misure antincendio.
- Movimentare l'apparecchiatura con attenzione per evitare eventuali danneggiamenti o pericolo per le persone. Utilizzare un pallet per la movimentazione e il posizionamento.
- Lo schema di installazione fornisce gli ingombri dell'apparecchiatura e la posizione degli allacciamenti (gas, elettricità, acqua). Verificare in loco che siano disponibili e pronte per l'allacciamento tutte le connessioni necessarie.
- Evitare che le zone in cui si trova la macchina vengano inquinate da sostanze corrosive (cloro, ecc.) Nel caso in cui tale prevenzione non possa essere garantita, l'intera superficie in acciaio inox deve essere rivestita con una pellicola protettiva in paraffina, distribuita utilizzando un panno imbevuto di paraffina. Il produttore declina ogni responsabilità per effetti corrosivi dovuti a cause esterne.

- L'apparecchiatura deve essere installata solo in combinazione con altre apparecchiature della stessa gamma oppure a parete. Non è adatta per l'installazione indipendente.
- Mantenere una distanza di almeno 50 mm tra l'apparecchiatura ed eventuali pareti combustibili. Non immagazzinare o usare materiali e liquidi infiammabili nella vicinanze dell'apparecchiatura.
- Verificare ed eventualmente procedere al livellamento dell'apparecchiatura una volta posizionata. Un livellamento non corretto può causare il malfunzionamento dell'apparecchiatura.
- Dotarsi di guanti di protezione e disimballare la macchina eseguendo le operazioni di seguito riportate:
 - tagliare le reggette e togliere la pellicola protettiva avendo cura di non graffiare la lamiera con forbici o lame eventualmente utilizzate;
 - rimuovere il cappello (in cartone), gli angolari in polistirolo e le protezioni verticali;
 - nelle apparecchiature con mobile in acciaio inox, rimuovere molto lentamente la pellicola protettiva, senza strapparla, per evitare che sulla superficie rimangano residui di colla;
 - qualora ciò accadesse, rimuovere i residui di colla usando un solvente non corrosivo, quindi sciacquare ed asciugare accuratamente;
 - passare energicamente su tutte le superfici in acciaio inox un panno appena imbevuto di olio di vaselina, in modo da creare un velo protettivo.
- In caso di connessione elettrica permanente: il dispositivo deve essere bloccabile in posizione di "aperto" e accessibile anche dopo aver posizionato l'apparecchiatura nel punto d'installazione.

A.11 Uso scorretto ragionevolmente prevedibile

Si considera scorretto qualsiasi uso diverso da quanto specificato nel presente manuale. Durante l'esercizio della macchina non sono ammessi altri tipi di lavori o attività che vanno considerati scorretti e che in generale possono comportare rischi per la sicurezza degli addetti e danni all'apparecchiatura. Si considerano usi scorretti ragionevolmente prevedibili:

- mancata manutenzione, pulizia e controlli periodici della macchina;
- modifiche strutturali o modifiche alla logica di funzionamento;
- manomissione dei ripari o dei dispositivi di sicurezza;
- non utilizzo dei dispositivi di protezione individuale da parte degli operatori, del personale specializzato e dei manutentori;
- non utilizzo di accessori idonei (ad es. l'uso di attrezzature, scale non adatte);
- il deposito, nelle vicinanze della macchina, di materiali combustibili o infiammabili, o comunque non compatibili o non pertinenti con la lavorazione;
- errata installazione della macchina;
- introduzione nella macchina di oggetti non compatibili con il suo utilizzo o che possono danneggiare la macchina, le persone o inquinare l'ambiente;
- salire sulla macchina;
- non osservanza di quanto riportato nell'uso previsto della macchina;
- altri comportamenti che causano rischi non eliminabili dal Costruttore.

I comportamenti precedentemente descritti sono da considerarsi vietati!

A.12 Informazioni di sicurezza aggiuntive



ATTENZIONE

Non utilizzare mai questa apparecchiatura per friggere.



AVVERTENZA

Nel caso in cui questo riscaldatore radiante sia posizionato in prossimità di altre aree o apparecchiature, si raccomanda che, nell'ambito della radiazione, tali aree o apparecchiature siano realizzate in materiale non combustibile, altrimenti devono essere rivestite con un materiale termoisolante non combustibile, e si deve prestare attenzione alle norme di prevenzione degli incendi.

A.13 Pulizia e manutenzione della macchina

- Prima di effettuare qualsiasi operazione di pulizia e di manutenzione, scollegare l'apparecchiatura dalla rete di alimentazione elettrica e staccare la spina con delicatezza (se presente).
- Durante le operazioni di manutenzione il cavo e la spina, se presenti, devono essere portati in posizione sempre visibile dall'operatore che sta effettuando l'intervento.
- Non toccare l'apparecchiatura se si hanno mani e/o piedi umidi né a piedi scalzi.
- E' vietato rimuovere le protezioni di sicurezza.
- Utilizzare mezzi di protezione individuale adeguati (guanti protettivi). Fare riferimento a "A.2 Dispositivi di protezione individuale" per i dispositivi di protezione individuale adeguati.

Manutenzione ordinaria

- Togliere l'alimentazione prima di procedere alla pulizia dell'apparecchiatura.
- La macchina non deve essere pulita con getti d'acqua.

Precauzioni in caso di lunga inattività

- Le operazioni di manutenzione e di verifica, così come la revisione della macchina, devono essere eseguite esclusivamente da personale specializzato o dall'assistenza clienti, dotati di dispositivi adeguati di protezione individuale, utensili e mezzi ausiliari idonei.
- I lavori sulle apparecchiature elettriche devono essere eseguiti esclusivamente da personale specializzato o dall'assistenza clienti.
- Prima di iniziare qualsiasi operazione di manutenzione occorre mettere la macchina in condizioni di sicurezza.
- Rispettare le competenze per i vari interventi di manutenzione ordinaria e straordinaria. La non osservanza delle avvertenze può essere causa di rischi per il personale.

Manutenzione preventiva

- Al fine di garantire la sicurezza e le prestazioni dell'attrezzatura, si consiglia di far eseguire eventuali operazioni di manutenzione agli ingegneri autorizzati Electrolux Professional ogni 12 mesi, in conformità ai manuali di servizio Electrolux Professional. Per maggiori dettagli, si prega di contattare il Centro di assistenza locale Electrolux Professional.

Riparazioni e manutenzione straordinaria

- Le riparazioni e la manutenzione straordinaria devono essere eseguiti esclusivamente da personale specializzato e autorizzato. Il produttore declina ogni responsabilità per qualsiasi guasto o danno causati dall'intervento di un tecnico non autorizzato dal produttore e la garanzia del produttore originale decade.

Ricambi e accessori

- Utilizzare esclusivamente accessori e/o ricambi originali. Il non utilizzo di accessori e/o ricambi originali farà decadere la garanzia del produttore originale e può rendere la macchina non conforme agli standard di sicurezza.

A.14 Smaltimento della macchina

- Le operazioni di smontaggio devono essere eseguite da personale specializzato.
- Gli interventi sulle apparecchiature elettriche vanno eseguiti in assenza di tensione ed esclusivamente da personale specializzato.
- Per lo smaltimento, rendere inutilizzabile l'apparecchiatura rimuovendo il cavo di alimentazione e qualsiasi dispositivo di chiusura dei vani per evitare che qualcuno possa rimanere chiuso al loro interno.

B GARANZIA

B.1 Termini di garanzia ed esclusioni

Se l'acquisto di questo prodotto include la copertura della garanzia, quest'ultima viene fornita in conformità con le normative locali e a condizione che il prodotto venga installato e utilizzato per gli scopi previsti e descritti nella relativa documentazione dell'attrezzatura.

La garanzia è applicabile nel caso in cui il cliente abbia utilizzato solo pezzi di ricambio originali e abbia eseguito la manutenzione in conformità con la documentazione di manutenzione e dell'utente di Electrolux Professional resa disponibile in formato cartaceo o elettronico.

Electrolux Professional raccomanda vivamente di utilizzare detergenti, agenti di risciacquo e disincrostanti approvati da Electrolux Professional per ottenere risultati ottimali e mantenere l'efficienza del prodotto nel tempo.

La garanzia Electrolux Professional non copre:

- costi relativi ai viaggi di assistenza per la consegna e il ritiro del prodotto;
- installazione;
- formazione su come utilizzare/far funzionare il prodotto;
- sostituzione (e/o fornitura) di ricambi danneggiati e soggetti a usura, a meno che ciò non dipenda da difetti di materiale o di lavorazione segnalati entro una (1) settimana dal guasto;
- correzione del cablaggio esterno;
- correzione di riparazioni non autorizzate, nonché di eventuali danni, guasti e inefficienze causati da e/o derivanti da:
 - capacità insufficiente e/o anormale degli impianti elettrici (corrente/tensione/frequenza, compresi picchi e/o interruzioni);
 - alimentazione dell'acqua, vapore, aria, gas inadeguati o interrotti (comprese impurità e/o altri fattori non conformi ai requisiti tecnici di ciascuna macchina);

- parti idrauliche, componenti o prodotti per la pulizia consumabili non approvati dal costruttore;
- negligenza, uso improprio, abuso e/o mancato rispetto da parte del cliente delle istruzioni di utilizzo e cura descritte nella documentazione relativa all'attrezzatura;
- installazione, riparazione, manutenzione (comprese manomissioni, modifiche e riparazioni effettuate da terzi non autorizzati) e modifica dei sistemi di sicurezza improprie o scarse;
- Utilizzo di componenti non originali (per esempio: componenti consumabili, soggetti a usura o pezzi di ricambio).
- condizioni ambientali che provocano sollecitazioni termiche (ad es. surriscaldamento/congelamento) o chimiche (ad es. corrosione/ossidazione);
- oggetti estranei disposti o collegati al prodotto;
- incidenti o forza maggiore;
- il trasporto e la movimentazione, inclusi graffi, ammaccature, scheggiature, e/o altri danni alla finitura del prodotto, a meno che tali danni non risultino da difetti di materiale o di lavorazione e vengano segnalati entro una (1) settimana dalla consegna, se non diversamente concordato;
- prodotto con numeri di serie originali che sono stati rimossi, alterati o non possono essere facilmente determinati;
- sostituzione delle lampadine, dei filtri o di eventuali parti consumabili;
- qualsiasi accessorio e software non approvato o specificato da Electrolux Professional.

La garanzia non comprende le attività di manutenzione programmata (comprese le parti necessarie per eseguire tale manutenzione) o la fornitura di detergenti, a meno che ciò non sia espressamente coperto da un accordo locale, nel rispetto dei termini e delle condizioni locali.

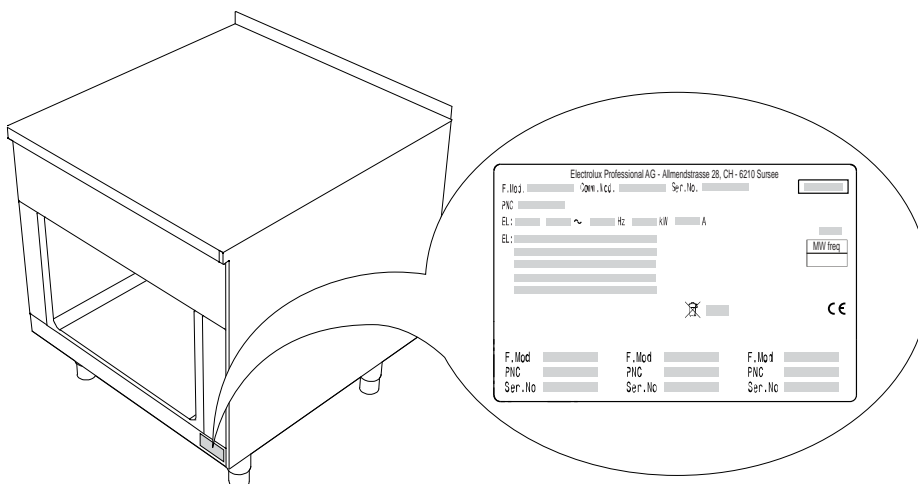
Controllare sul sito web di Electrolux Professional l'elenco dei servizi di assistenza clienti autorizzati.

C DATI TECNICI

C.1 Posizione targhetta caratteristiche

Questo manuale di istruzione contiene informazioni relative a diverse apparecchiature. Le immagini relative al prodotto presenti in questa guida sono a pur titolo esemplificativo, non sono in scala e possono discostarsi dal modello in uso.

Individuare l'apparecchiatura leggendo quanto riporta la targhetta caratteristiche posta sotto l'angolo inferiore destro (vedere figura seguente).



IMPORTANTE

Al momento dell'installazione dell'apparecchiatura verificare che quanto predisposto per il collegamento elettrico corrisponda a quanto riportato sulla targhetta stessa.

C.2 Dati di identificazione dell'apparecchiatura e del Costruttore

La targhetta caratteristiche contiene i dati identificativi e tecnici del prodotto.

Si riporta un esempio della marcatura o targhetta caratteristiche presente sulla macchina:

Electrolux Professional AG - Allmendstrasse 28, CH - 6210 Sursee					
F. Mod.	Comm. Mod.	Ser. No.			
PNC					
EL:	~	Hz	kW	A	
EL:					MW freq
					IPX
					CE
F. Mod		F. Mod		F. Mod	
PNC		PNC		PNC	
Ser. No		Ser. No		Ser. No	
Type ref.		Type ref.		Type ref.	

Si elenca qui di seguito il significato delle varie informazioni in essa contenute:

F.Mod.	descrizione di fabbrica del prodotto
Comm.Mod.	descrizione commerciale
PNC	codice di produzione
Ser.No.	numero di serie
Type ref.	codice di produzione originale
IPX	classe di protezione dell'acqua
CE	marcatura CE
Hz	frequenza di alimentazione
kW	potenza massima assorbita
A	corrente nominale
EL	tensione di alimentazione ~ fase
	simbolo WEEE

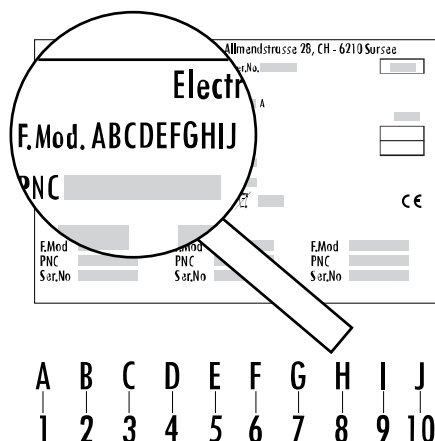
C.3 Specifiche tecniche

Gruppo certificativo: THECS

	Potenza elettrica kW	Tensione / fasi V / Nr	Frequenza Hz	Sezione cavo di alimentazione mm ²	Amperaggio A
MAYA**DOBO	1	220-230 V / ~	50 – 60	1,5	4,4
MBYA**DOBO	1	220-230 V / ~	50 – 60	1,5	4,4
MCYA**DOBO	1	220-230 V / ~	50 – 60	1,5	4,4

C.4 Come interpretare la descrizione di fabbrica

La descrizione di fabbrica presente nella targhetta caratteristica ha il seguente significato:



1 - Linea di prodotto

M Modular

2 - Famiglia (profondità)

A 800 mm
B 850 mm
C 900 mm

3 - Tipo macchina

Si Scaldapatate

4 - Dimensione / Zone / Dettagli

A conforme alla specifica GN: 1/1

5 - Tipo modulo (altezza)

A 250 mm, pannello frontale in vetro
B 250 mm, pannello frontale in acciaio

6 - Funzionamento utente

A un lato
B un lato con alzatina

7 - Larghezza

D 400 mm

8 - Combinazione di base

O base senza funzioni

9 - Alimentazione

B 220-230 V / ~ 50-60 Hz (standard)

10 - Opzione

O nessuna opzione

C.5 Collaudo / Certificazione

Tutte le apparecchiature sono collaudate e certificate in conformità agli standard rilevanti e alle regole ingegneristiche approvate da enti di controllo riconosciuti a livello internazionale. Ciò garantisce che vengano soddisfatti tutti gli standard di qualità e di sicurezza richiesti.

Ciascuna apparecchiatura presenta la marcatura CE sulla targhetta caratteristiche.

Questa apparecchiatura ha superato il collaudo per la classe di protezione IPX4 (protezione all'acqua).

Al fine di garantire una conformità costante a tale classe di protezione, tutti i dispositivi di tenuta devono rimanere in condizioni perfette e tutti i componenti devono essere assemblati in modo corretto dopo interventi di installazione, riparazione e manutenzione.

D INFORMAZIONI GENERALI

D.1 Introduzione

Si segnala che i disegni e gli schemi riportati nel manuale non sono in scala. Essi servono ad integrare le informazioni scritte e fungono da compendio a queste, ma non sono mirate alla rappresentazione dettagliata della macchina fornita.

Negli schemi d'installazione della macchina i valori numerici riportati si riferiscono a misure espresse in millimetri e/o pollici.

D.2 Destinazione d'uso e restrizioni

Questa apparecchiatura non può essere usata da minori e/o da adulti con capacità fisiche, sensoriali o mentali limitate o con scarsa esperienza o conoscenza sull'uso dell'apparecchiatura.

I bambini non devono giocare con l'apparecchiatura. Le operazioni di pulizia e di manutenzione non devono essere effettuate da personale non autorizzato.



ATTENZIONE

la macchina non è idonea per installazioni all'aperto e/o ambienti sottoposti alle azioni degli agenti atmosferici (pioggia, sole battente, ecc.).

D.3 Collaudo

Le nostre apparecchiature sono state progettate e ottimizzate con prove di laboratorio per fornire prestazioni e un'efficienza elevate.

D.4 Diritti d'autore

Il presente manuale è destinato esclusivamente alla consultazione da parte dell'operatore e può essere consegnato a terzi unicamente con l'autorizzazione dell'azienda Electrolux Professional.

D.5 Conservazione del manuale

Il manuale deve essere mantenuto integro per l'intera vita della macchina, fino all'atto della demolizione della stessa. In caso di cessione, vendita, noleggio, concessione in uso o in locazione finanziaria della macchina, il presente manuale dovrà accompagnare la stessa.

D.6 Destinatari del manuale

Questo manuale si rivolge:

- al trasportatore ed agli addetti alla movimentazione;
- al personale addetto alle installazioni e alla messa in servizio;
- al datore di lavoro degli utilizzatori della macchina e al responsabile del luogo di lavoro;
- agli operatori addetti all'uso ordinario della macchina;
- al personale specializzato - Assistenza Clienti (vedere manuale di servizio).

D.7 Definizioni

Vengono elencate di seguito le definizioni dei principali termini utilizzati nel manuale. Se ne consiglia un'accurata lettura prima della fruizione dello stesso.

Operatore	addetto all'installazione, alla regolazione, all'uso, alla manutenzione, alla pulizia, alla riparazione e al trasporto della macchina.
Costruttore	Electrolux Professional SpA o qualsiasi altro Centro assistenza autorizzato da Electrolux Professional SpA.
Addetto all'uso ordinario della macchina	operatore che è stato informato, formato ed addestrato in merito ai compiti da svolgere ed ai rischi connessi all'uso ordinario della macchina.
Assistenza specialistica	un operatore addestrato/formato dal Cliente o personale specializzato dal Costruttore che, sulla base della sua formazione professionale, esperienza, addestramento specifico, conoscenza delle normative antinfortunistiche, è in grado di valutare gli interventi da effettuare sulla macchina e riconoscere ed evitare i rischi. La sua professionalità copre i campi della meccanica, elettrotecnica, elettronica ecc.
Pericolo	fonte di possibili lesioni o danni alla salute.
Situazione pericolosa	qualsiasi operazione in cui un Operatore è esposto ad uno o più Pericoli.
Rischio	combinazione di probabilità e di gravità con possibili lesioni o danni alla salute in una Situazione pericolosa.
Protezioni	misure di sicurezza che consistono nell'impiego di mezzi tecnici specifici (Ripari e Dispositivi di sicurezza) per proteggere gli Operatori dai Pericoli.
Riparo	elemento di una macchina utilizzato in modo specifico per fornire protezione mediante una barriera fisica.
Dispositivo di sicurezza	dispositivo (diverso da un Riparo) che elimina o riduce il Rischio; esso può essere impiegato da solo o essere associato ad un Riparo.
Cliente	colui che ha acquistato la macchina e/o che la gestisce e la utilizza (es.: ditta, imprenditore, impresa).
Elettrocuzione	scarica accidentale di corrente elettrica sul corpo umano.

D.8 Responsabilità

Si declina ogni responsabilità per danni ed anomalie di funzionamento causati da:

- inosservanza delle indicazioni fornite nel presente manuale;
- riparazioni eseguite non a regola d'arte e sostituzione di ricambi diversi da quelli specificati nel catalogo parti di ricambio (il montaggio e l'impiego di parti di ricambio ed accessori non originali può influire negativamente sul funzionamento della macchina e fa decadere la garanzia del produttore originale);
- operazioni eseguite da personale non specializzato;
- modifiche o interventi non autorizzati;
- manutenzione assente o inadeguata;
- uso improprio della macchina;
- eventi eccezionali non prevedibili;
- utilizzo della macchina da parte di personale non informato e/o non formato;
- non applicazione delle disposizioni vigenti nel paese di utilizzo in materia di sicurezza, igiene e salute sul luogo di lavoro.

Si declina ogni responsabilità per danni causati da trasformazioni e modifica arbitrarie da parte dell'utente o dal Cliente.

La responsabilità dell'identificazione e della scelta di adeguati ed idonei dispositivi di protezione individuale, da far indossare agli operatori, è a carico del datore di lavoro o del responsabile del luogo di lavoro o del tecnico destinato all'assistenza tecnica, in base alle norme vigenti nel paese di utilizzazione.

Il produttore declina ogni responsabilità per inesattezze contenute nel manuale, se imputabili ad errori di stampa o di traduzione.

Eventuali integrazioni al manuale delle istruzioni per l'installazione, l'uso e la manutenzione che il Costruttore riterrà opportuno inviare al Cliente dovranno essere conservate assieme al manuale, di cui faranno parte integrante.

D.9 Smaltimento dell'imballo

Lo smaltimento degli imballi deve essere fatto in conformità alle norme vigenti nel paese di utilizzo dell'apparecchiatura. Tutti i materiali utilizzati per l'imballo sono compatibili con l'ambiente.

Essi possono essere conservati senza pericolo, possono essere riciclati o essere bruciati in un apposito impianto di combustione rifiuti. Le parti in materiale plastico soggette ad eventuale smaltimento con riciclaggio sono contrassegnate nei seguenti modi:



Polietilene

- Involucro esterno
- Busta istruzioni



Polipropilene

- Reggette
- Pannelli per imballaggio superiori



Polistirolo espanso

- Protezioni angolari

I componenti in legno e cartone possono essere smaltiti rispettando le norme vigenti nel paese di utilizzo della macchina.

D.10 Caratteristiche del personale addestrato all'uso ordinario della macchina

Il Cliente deve accertarsi che gli addetti all'uso ordinario della macchina sia adeguatamente addestrato e dimostri competenza nell'adempire le proprie mansioni, prendendosi cura sia della propria sicurezza sia di quella di terze persone.

Il Cliente dovrà verificare che il proprio personale abbia compreso le istruzioni impartite ed in particolare quello che riguarda gli aspetti relativi alla sicurezza e l'igiene sul lavoro nell'uso della macchina.

D.11 Caratteristiche del personale abilitato ad intervenire sulla macchina

È responsabilità del Cliente verificare che le persone addette ai vari compiti abbiano i requisiti di seguito elencati:

- leggano e comprendano il manuale;
- ricevano formazione e addestramento adeguati ai loro compiti, per eseguirli in sicurezza;
- ricevano formazione specifica per l'uso corretto della macchina.

D.12 L'operatore addetto all'uso ordinario

Deve avere almeno:

- conoscenza della tecnologia ed esperienza specifica di conduzione della macchina;
- cultura generale di base e cultura tecnica di base a livello sufficiente per leggere e capire il contenuto del manuale; compresa la corretta interpretazione dei disegni della segnaletica e dei pittogrammi;

- conoscenze sufficienti per effettuare in sicurezza gli interventi di sua competenza specificati nel manuale;
- conoscenza delle norme di igiene e sicurezza sul lavoro.

Nel caso dovesse verificarsi qualche sostanziale anomalia (ad esempio: corto circuiti, rinvenimenti di cavi fuori dalla

morsettiera, avarie di motori, deterioramenti delle guaine di protezione dei cavi elettrici, ecc.) l'operatore addetto all'uso ordinario della macchina deve seguire le seguenti indicazioni:

- disattivare immediatamente la macchina e scollegare tutte le forniture (elettricità, gas e acqua).

E TRASPORTO, MOVIMENTAZIONE ED IMMAGAZZINAMENTO

E.1 Introduzione

Il trasporto (ossia il trasferimento della macchina da una località all'altra) e la movimentazione (ovvero il trasferimento all'interno dei luoghi di lavoro) deve avvenire mediante l'utilizzo di appositi mezzi di portata adeguata.



ATTENZIONE

La macchina dovrà essere trasportata, movimentata, e immagazzinata esclusivamente da personale specializzato, il quale dovrà possedere:

- specifica formazione tecnica ed esperienza relativa all'uso dei sistemi di sollevamento;
- conoscenza delle norme di sicurezza e delle leggi applicabili nel settore di pertinenza;
- conoscenza delle prescrizioni generali di sicurezza;
- dispositivi di protezione individuale idonei al tipo di operazione eseguita;
- capacità di riconoscere ed evitare ogni possibile pericolo.

E.2 Trasporto



ATTENZIONE

Prima di movimentare l'apparecchiatura accertarsi che la capacità di sollevamento del mezzo usato sia adeguata al peso dell'apparecchiatura.

Viste le dimensioni dell'apparecchiatura, è possibile impilarla durante il trasporto, attenendosi a quanto indicato nel talloncino apposto sull'imballo.

In nessun caso il produttore sarà responsabile per eventuali danni causati durante il trasporto o per eventuali danni all'imballaggio.

E.3 Modo d'uso

Per le operazioni di scarico ed immagazzinamento della macchina predisporre un'area adeguata, con pavimentazione a fondo piano.

E.3.1 Procedure per le operazioni di movimentazione

Prima di procedere al sollevamento:

- far raggiungere a tutti gli addetti la posizione di sicurezza ed impedire l'accesso di persone nella zona di movimentazione;

- accertarsi della stabilità del carico;
- controllare che non vi sia materiale che potrebbe cadere durante il sollevamento. Manovrare verticalmente in modo da evitare gli urti;
- movimentare la macchina mantenendola alla minima altezza da terra.

Per il corretto e sicuro svolgimento delle operazioni di sollevamento:

- utilizzare il tipo di attrezzatura più idoneo per caratteristiche e portata (es.: carrelli elevatori o transpallet elettrico);
- coprire gli spigoli vivi;
- controllare le forche e le modalità di sollevamento come da istruzioni esposte sull'imballo.

E.3.2 Traslazione

L'incaricato dell'operazione deve:

- avere una visione generale del percorso da seguire;
- interrompere la manovra in caso di situazioni pericolose.

E.3.3 Posa del carico

Prima di effettuare la posa del carico accertarsi che il passaggio sia libero e verificare che la pavimentazione sia pianeggiante ed abbia portata sufficiente a sostenere il carico.

Per maggiori informazioni, fare riferimento al capitolo Installazione.

E.4 Stoccaggio

La macchina e/o le sue parti devono essere immagazzinate e protette dall'umidità, in ambiente non aggressivo, privo di vibrazioni e con temperature ambientali comprese tra 5°C e 50°C.

Il luogo in cui verrà immagazzinata la macchina dovrà avere un piano d'appoggio orizzontale per evitare deformazioni della macchina o il danneggiamento dei piedini di supporto.



ATTENZIONE

Non apportare modifiche alle parti fornite con l'apparecchiatura. Le parti eventualmente smarrite o guaste vanno sostituite con pezzi originali.

F SCHEMI DI INSTALLAZIONE

F.1 Schemi relativi alla dimensione per le installazioni a pavimento

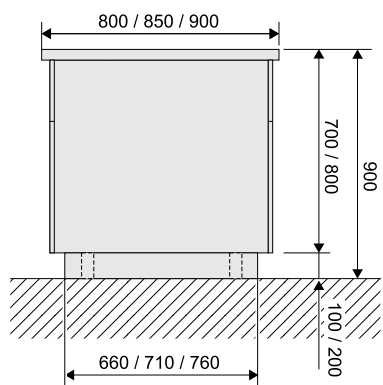


ATTENZIONE

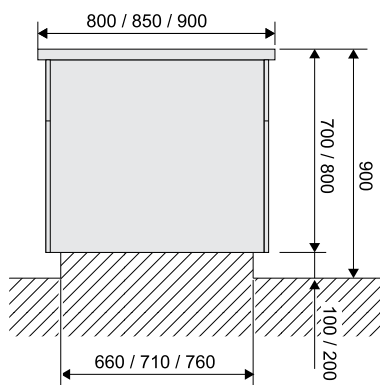
In caso di installazione su zoccolo in cemento, la cavità deve distare dalla parete almeno 70 mm, ma non deve superare i 100 mm, per poter effettuare un fissaggio corretto dell'apparecchiatura al pavimento e garantire sufficiente ventilazione al suo interno.

Opzioni di installazione a pavimento:

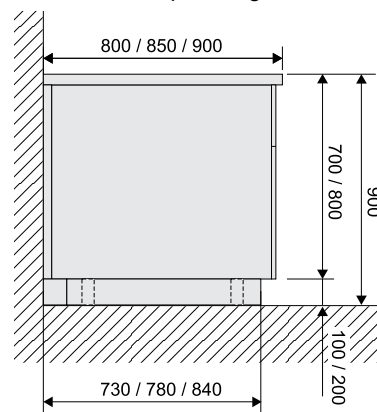
1. Su zoccolo in acciaio o piedi regolabili



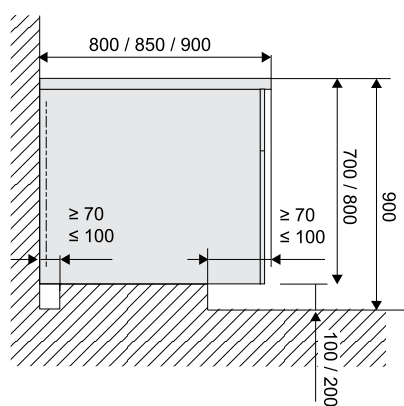
2. Su zoccolo in cemento



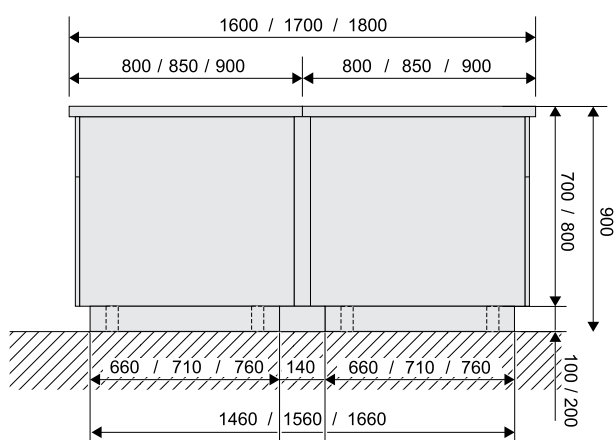
3. Contro alla parete su zoccolo in acciaio o piedi regolabili



4. Contro alla parete su zoccolo in cemento



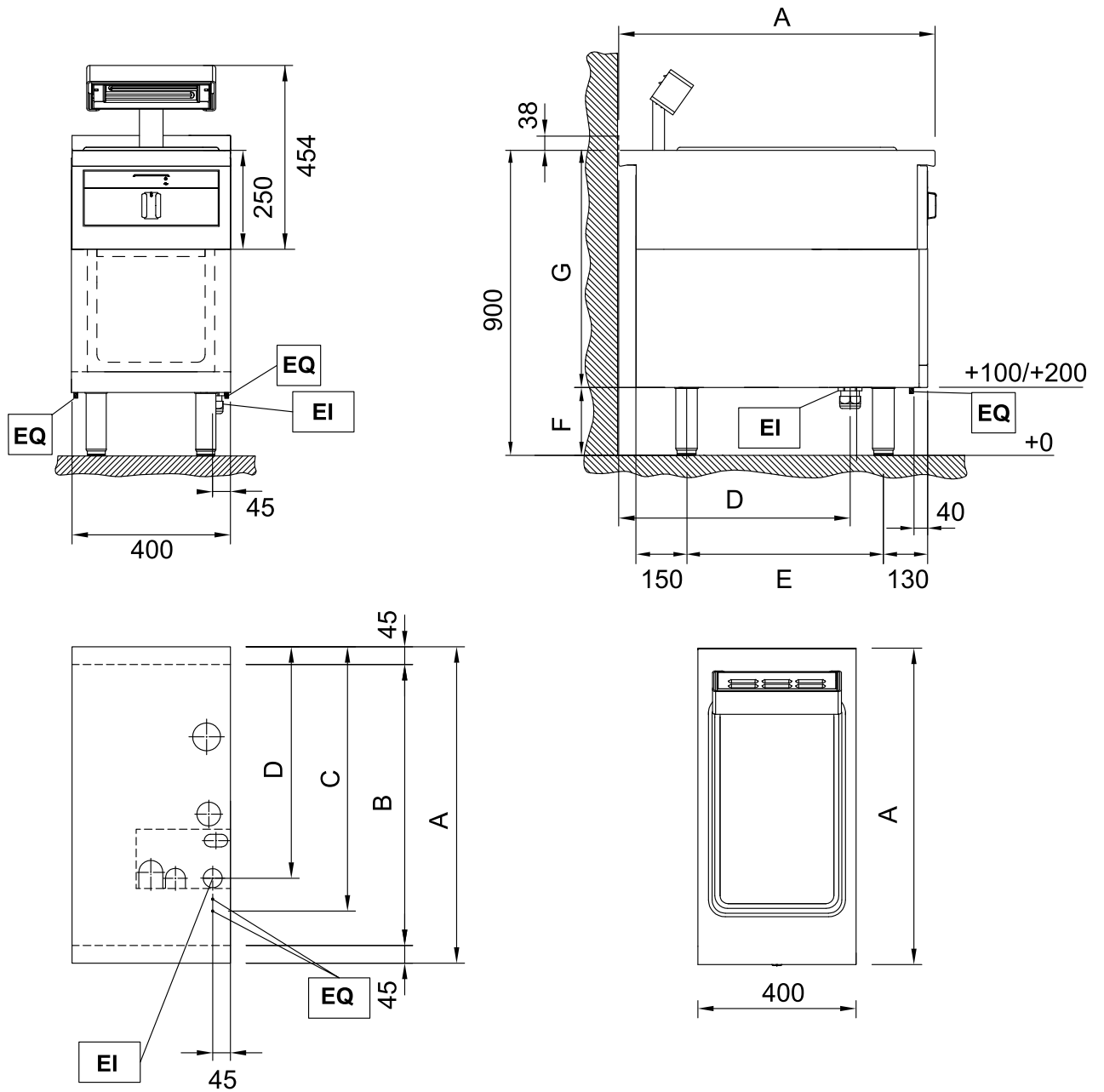
5. Dorso a dorso



NOTA!

Si prega di notare che non tutti i modelli sono disponibili nelle profondità indicate nello schema.

F.2 Schema di installazione e di allacciamento

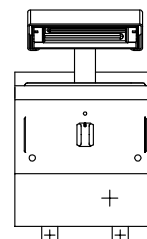
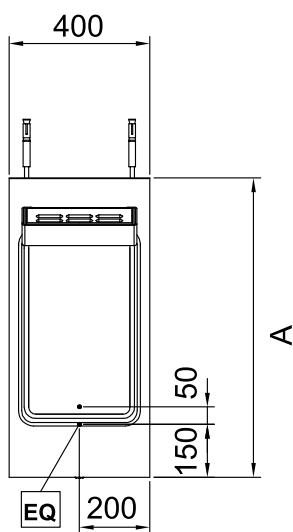
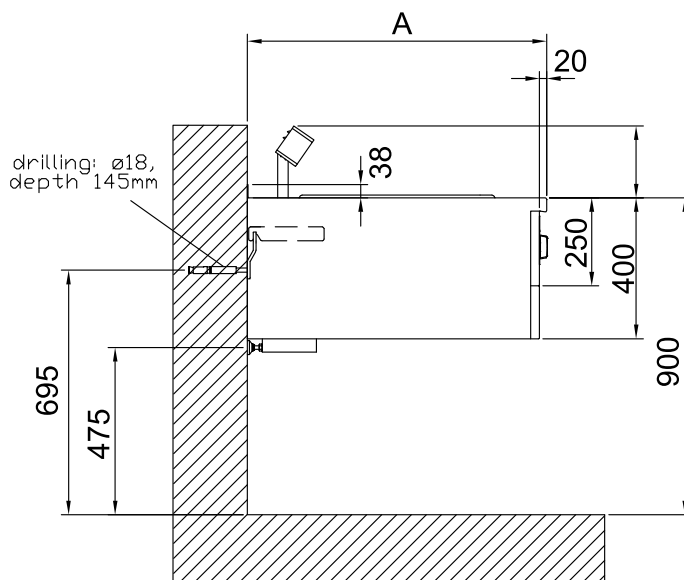
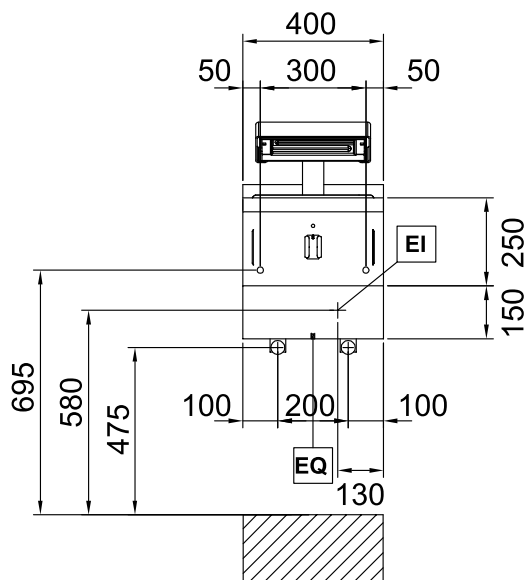


EI = Collegamento elettrico
 EQ = Collegamento equipotenziale
 (x)* = Pannello protettivo

A	B	C	D	E
800	710	668	585	500
850	760	718	635	550
900	810	768	685	600

F	G
100	800
200	700

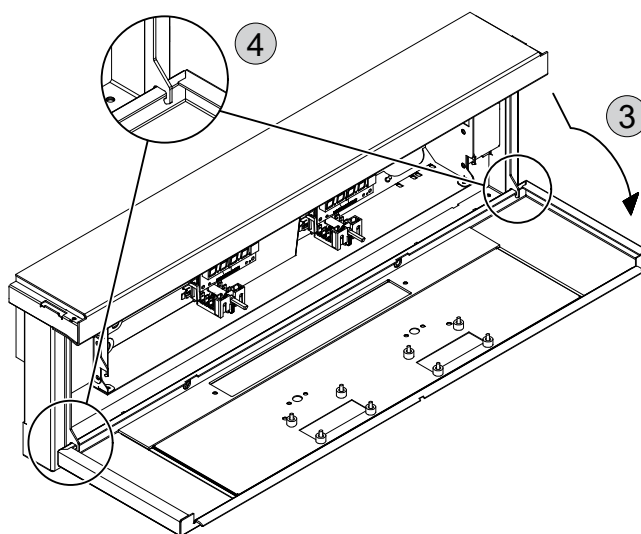
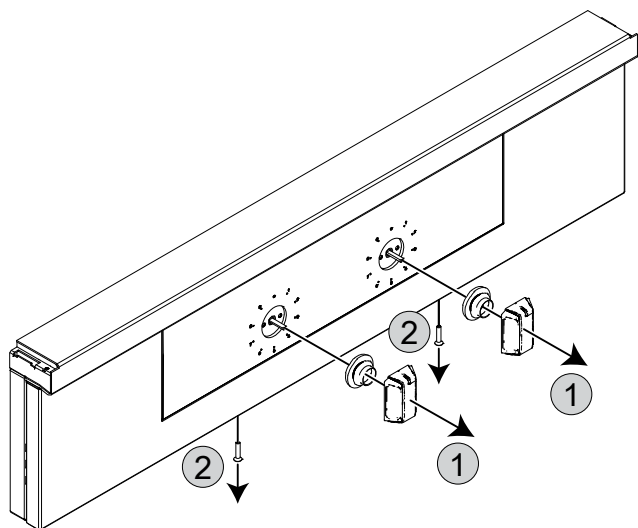
Montaggio a parete

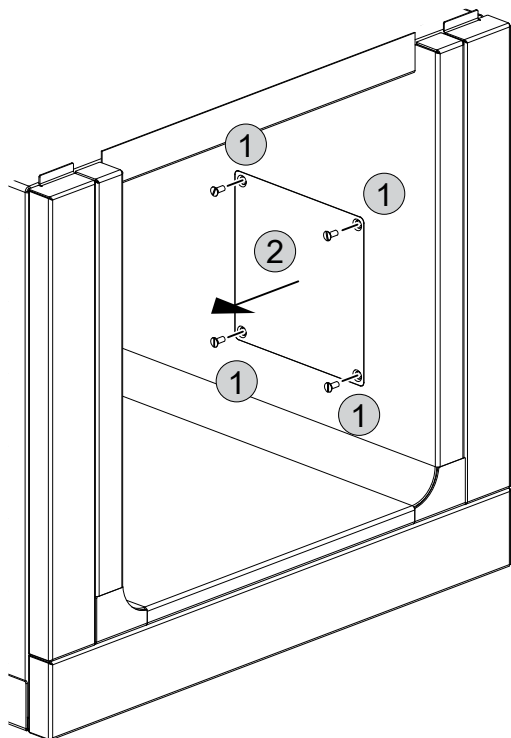


EI = Collegamento elettrico
EQ = Collegamento equipotenziale

A
850
900

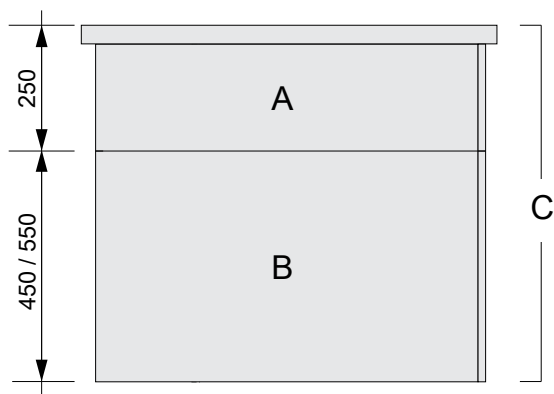
F.3 Accedere ai componenti interni dell'apparecchiatura





G INSTALLAZIONE E MONTAGGIO

G.1 Tipo apparecchiatura



Nella descrizione delle nostre apparecchiature, viene effettuata una distinzione tra i moduli della parte superiore **A**, i moduli della base **B** e le unità assemblate in fabbrica **C**. I moduli della parte superiore e della base possono essere installati insieme oppure come unità individuali.

L'apparecchiatura deve sempre essere installata nella posizione prevista in conformità agli schemi di installazione e di allacciamento relativi (F *SCHEMI di installazione*). L'apparecchiatura dovrebbe essere collegata ai cavi fissi.

Opzioni di installazione:

1. **Montaggio a parete**
2. **Contro alla parete**
 - su piedi regolabili
 - su zoccolo in acciaio
 - su zoccolo in cemento
3. **Libera installazione**
 - su piedi regolabili
 - su zoccolo in acciaio
 - su zoccolo in cemento



AVVERTENZA

L'apparecchiatura è adatta a essere installata solo come un gruppo di apparecchiature o montata a parete. Fare riferimento a A.10 *Posizionamento*.



IMPORTANTE

In caso di libera installazione, l'apparecchiatura può essere posizionata liberamente nello spazio, fianco a fianco o addossata al retro di altre apparecchiature della stessa gamma ma non può essere installata in modo indipendente.

In caso di installazione una di fianco all'altra, le apparecchiature sono collegate a una guida.

In caso di installazione contro una parete, vengono utilizzati diversi telai a parete.

L'ingegnere addetto alla ventilazione è responsabile per la valutazione/progettazione di una ventilazione corretta dal punto di vista tecnico.

G.2 Distanze / pareti

L'apparecchiatura non deve essere installata su pareti infiammabili. Se un'apparecchiatura viene installata vicino o contro mobili termosensibili o simili, tenere una distanza di sicurezza di circa 50 mm o montare una qualche forma di protezione termica.

In caso di installazione dell'unità nelle immediate vicinanze di pareti, partizioni, unità da cucina, pannelli decorativi, ecc., è consigliabile che tali elementi siano realizzati con materiali non combustibili o rivestiti/piastrellati con materiali non infiammabili idonei.

Garantire l'assoluta ottemperanza alla normativa antincendio locale in vigore.

G.3 Prima dell'installazione

A seconda del modello, preparare i seguenti elementi prima della corretta installazione e del corretto posizionamento dell'apparecchiatura:

- Elementi di fissaggio, viti a testa forata e perni di inserto. Le note di accompagnamento sono disponibili nelle sezioni pertinenti, G.5 *Installazione a parete*.

- Preparare i collegamenti elettrici, dell'acqua e del gas e installare una valvola di intercettazione, qualora necessario.

G.4 Installazione su piedini o su zoccolo

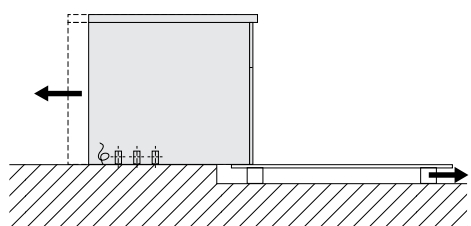
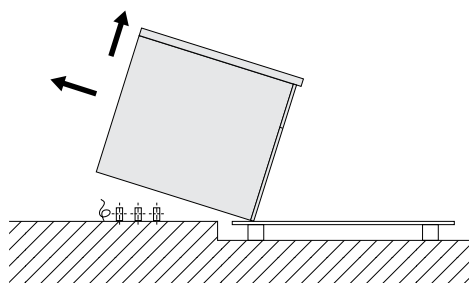
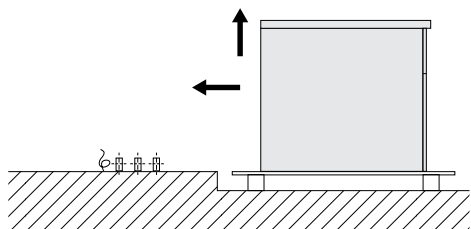
G.4.1 Configurazione

Per trasportare l'apparecchiatura nel luogo di installazione, consultare E *TRASPORTO, MOVIMENTAZIONE ED IMMAGAZZINAMENTO*.

L'imballaggio dovrebbe essere rimosso solo immediatamente prima dell'installazione dell'unità. Per fare ciò, rimuovere tutte le parti laterali e superiori dell'imballaggio, una alla volta, nonché gli elementi di fissaggio.

L'unità dovrebbe rimanere sul pallet di trasporto fino al luogo di installazione.

G.4.2 Posizionamento su zoccolo in cemento



1. Trasportare l'apparecchiatura dal pallet di trasporto direttamente di fronte al punto di installazione.

2. Rimuovere la piastra pre-tagliata in corrispondenza del fondo dell'apparecchiatura. (Per l'accesso, consultare F *SCHEMI di installazione*).

3. Sollevare l'unità da un lato in modo tale che tutti i collegamenti di installazione siano all'interno dell'apparecchiatura.

4. Abbassare con cautela l'apparecchiatura e metterla nella posizione corretta. Infine, rimuovere il pallet di trasporto.

5. Rimuovere la pellicola protettiva esterna e i copribordo, facendo attenzione a non graffiare la superficie dell'apparecchiatura.

Rimuovere molto lentamente la pellicola protettiva dalle superfici in acciaio inox, senza strapparla, per evitare residui di adesivo.

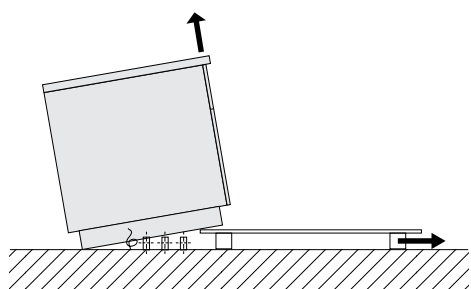
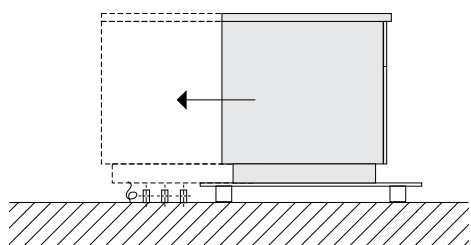
Rimuovere qualsiasi residuo di adesivo con un solvente non corrosivo. Quindi, sciacquare ed asciugare accuratamente la macchia.

G.4.3 Posizionamento su zoccolo in acciaio o piedini regolabili



NOTA!

In caso di installazione su zoccolo in acciaio o piedini regolabili, assicurarsi sempre che questi siano già fissati all'apparecchiatura. Non vi sono strumenti per togliere l'unità dal pallet di trasporto e metterla in posizione; è necessaria una forza lavoro che varia dai 2 ai 4 uomini a seconda delle dimensioni dell'unità.

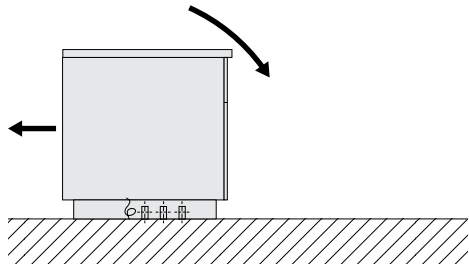


1. Trasportare l'apparecchiatura dal pallet direttamente di fronte al punto di installazione. I collegamenti di installazione che protendono dal pavimento devono essere il più vicino possibile al lato del pallet di trasporto.

2. Rimuovere la piastra pre-tagliata in corrispondenza del fondo dell'apparecchiatura. (Per l'accesso, consultare F *SCHEMI di installazione*).

3. Spostare l'apparecchiatura sul pallet di trasporto in modo che tutti i collegamenti di installazione si trovino all'interno dell'apparecchiatura.

4. Inclinare l'apparecchiatura fino a che non poggia sul pavimento. Sollevare quindi il lato anteriore e rimuovere il pallet di trasporto.



5. Abbassare con cautela l'apparecchiatura e metterla nella posizione corretta.

6. Rimuovere la pellicola protettiva esterna e i copribordo, facendo attenzione a non graffiare la superficie dell'apparecchiatura.

Rimuovere molto lentamente la pellicola protettiva dalle superfici in acciaio inox, senza strapparla, per evitare residui di adesivo.

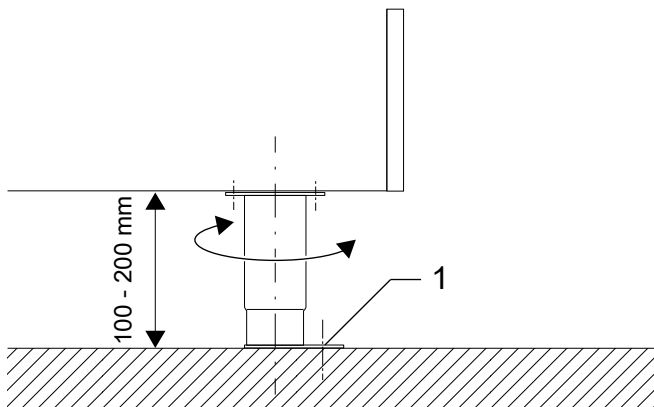
Rimuovere qualsiasi residuo di adesivo con un solvente non corrosivo. Quindi, sciacquare ed asciugare accuratamente la macchia.

G.4.4 Fissaggio o regolazione al pavimento (facoltativa)

Nel caso in cui sia necessario fissare l'apparecchiatura al pavimento, quest'ultima viene fornita con piedi regolabili compatibili. Si raccomanda di regolare i piedini in modo da raggiungere una altezza di lavoro di 900 mm. Mettere l'unità in asse con una livella.

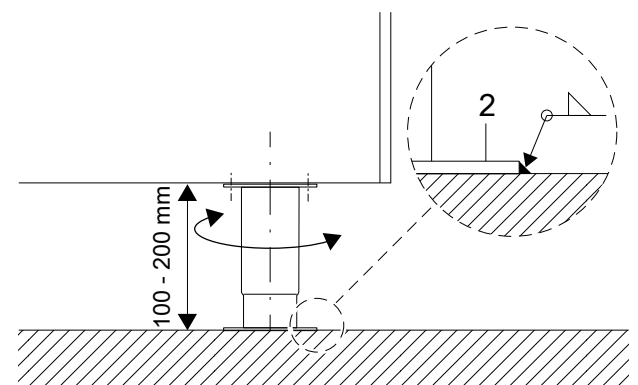
Fissaggio dell'unità con viti

I piedi hanno lamelle metalliche che possono essere fissate al pavimento tramite viti.



Fissaggio dell'unità mediante saldatura

La piastra metallica sotto ai piedi deve essere saldata al pavimento mediante saldatura continua intorno al bordo esterno.

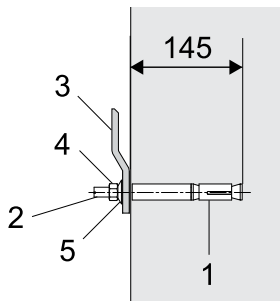


G.5 Installazione a parete

G.5.1 Preparazione delle staffe

Prima di iniziare, preparare i fori di montaggio nella parete, in conformità alle specifiche previste dal diagramma di montaggio.

1. Utilizzare gli ancoraggi a parete **1** in dotazione con le aste filettate **2**. I fori devono avere un diametro di 18 mm [0,71"] e una profondità minima di 145 mm [5,71"].
2. Pulire il foro dopo la foratura.
3. Montare il profilo di supporto **3** con i dadi **4** e le rondelle elastiche **5**.
4. Regolare il profilo di supporto **3** in altezza e verificarne l'allineamento utilizzando una livella a bolla d'aria.

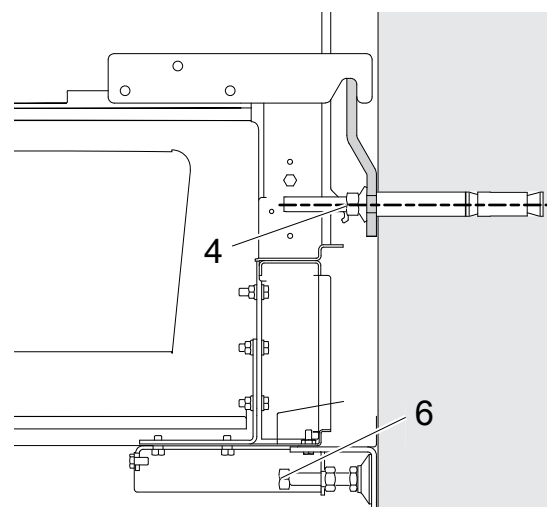


G.5.2 Fissaggio e installazione

Sollevarre l'unità sul profilo di supporto preparato e livellarla utilizzando una livella a bolla d'aria. Verificare l'altezza in confronto agli altri dispositivi.

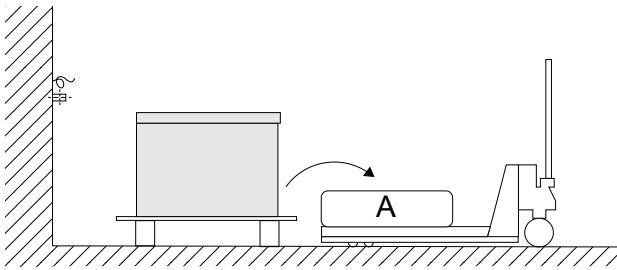
Utilizzare le viti di regolazione **6** per regolare verticalmente il dispositivo.

Infine, serrare i dadi di ancoraggio a parete **4** a una coppia di 80 Nm.



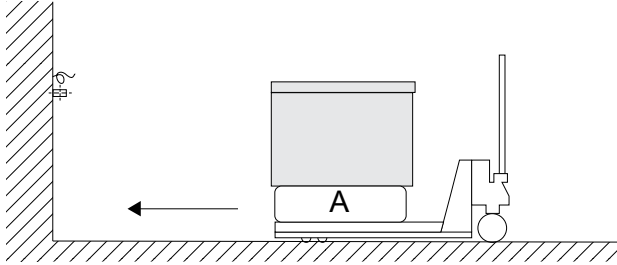
G.5.3 Posizionamento

Si consiglia l'utilizzo di un carrello elevatore con un ripiano stabile per togliere l'unità dal pallet di trasporto e metterla in posizione. Il sollevamento dell'unità sul carrello elevatore manuale deve essere eseguito a mano da due o più uomini, a seconda delle dimensioni dell'unità.



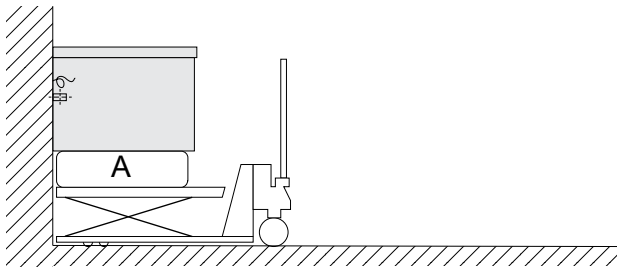
1. Trasportare l'apparecchiatura dal pallet di trasporto direttamente di fronte al punto di installazione.
Portare il carrello elevatore il più vicino possibile all'apparecchiatura.

2. Sollevare con cura l'unità sul ripiano **A** del carrello.



3. Rimuovere il pallet di trasporto.

4. Trasportare l'apparecchiatura con il carrello elevatore verso la posizione preparata sulla parete e sollevare l'unità all'altezza corretta.



5. Rimuovere la pellicola protettiva esterna e i copribordo, facendo attenzione a non graffiare la superficie dell'apparecchiatura.

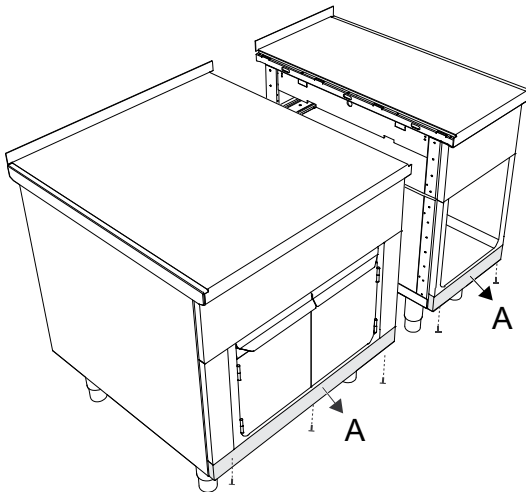
Rimuovere molto lentamente la pellicola protettiva dalle superfici in acciaio inox, senza strapparla, per evitare residui di adesivo.

Rimuovere qualsiasi residuo di adesivo con un solvente non corrosivo.

Quindi, sciacquare ed asciugare accuratamente la macchia.

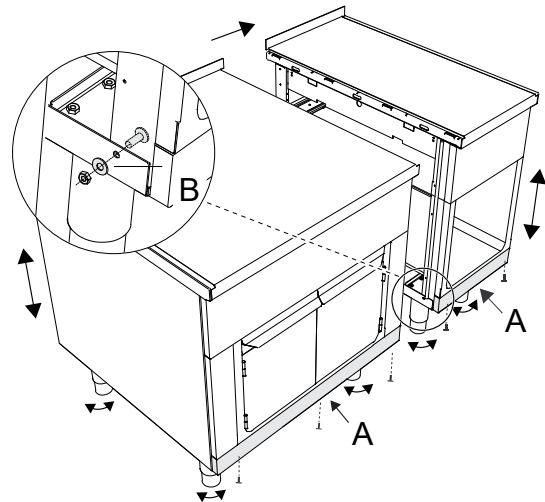
G.6 Unione di più apparecchiature

① Togliere il pannello inferiore **A** svitando le viti.

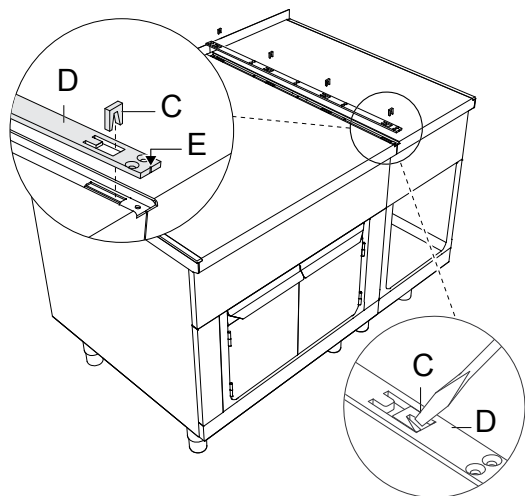


② Avvicinare le unità. Utilizzare le viti di regolazione sui piedini per portare le apparecchiature alla stessa altezza, quindi livellarle.

Avvitare le apparecchiature insieme in corrispondenza della base utilizzando la vite, la rondella e il dado **B**. Sostituire il pannello **A** utilizzando le viti.

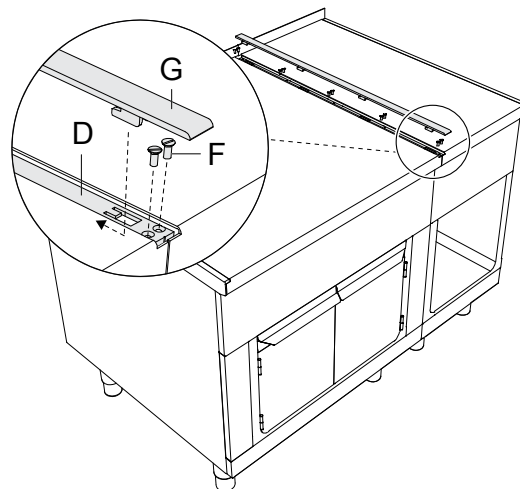


- ③ Utilizzando uno strumento robusto, staccare i dadi **C** dalla guida di collegamento **D**. Inserire la guida di collegamento **D** nell'interspazio tra la parte superiore, assicurandosi che la marcatura **E** sia rivolta in avanti. Collegare le apparecchiature battendo con il martello i dadi **C** nell'apposito ritaglio.



- ④ Sigillare l'intera fuga con del silicone a lunga tenuta (si consiglia di utilizzare del sigillante per giunzioni grigio, codice: 059611). Fissare la guida **D** utilizzando le viti in dotazione **F**.

Inserire il gancio del lato inferiore della copertura **G** negli occhielli nella guida di collegamento e far scorrere la copertura **G** all'indietro fino a che non si allinea alla parte frontale.



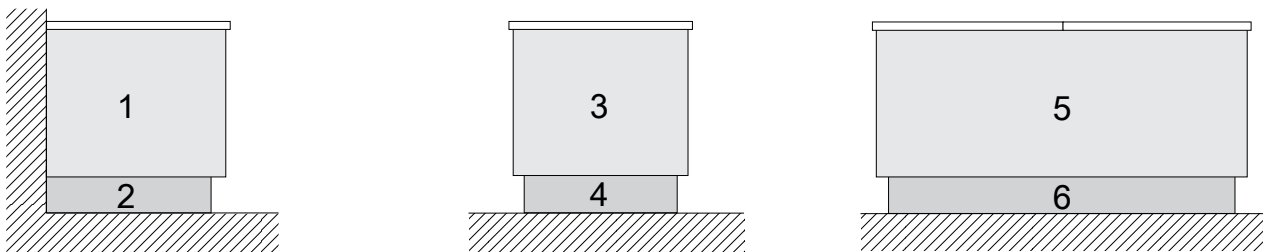
G.7 Pannelli laterali e modelli base

Tutti i pannelli laterali sono disponibili in due diverse versioni:

- **Pannello laterale con sporgenza di 12,5 mm** per il montaggio individuale sulle pareti.
- **Coperchio laterale senza sporgenza** da montare sui lati coperti.

Montare i pannelli sul rivestimento dell'unità durante l'installazione. I pannelli necessari per il relativo tipo di installazione devono essere ordinati come accessori opzionali.

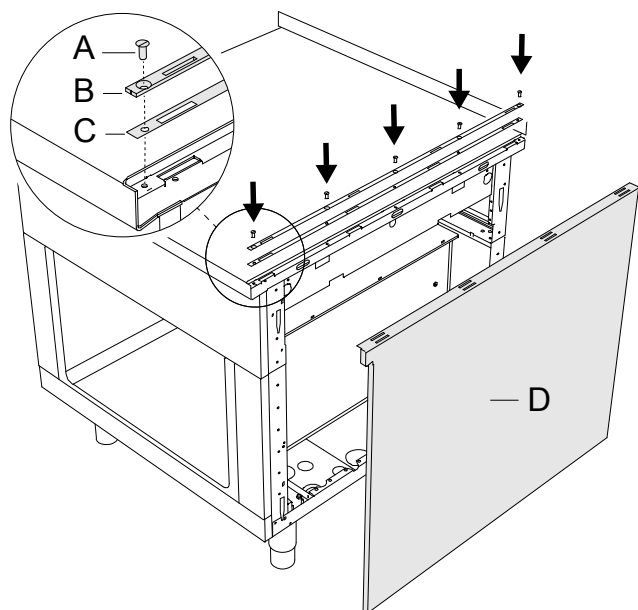
	Altezza mm	Larghezza mm	Disponibile per la profondità dell'ap- parecchiatura (mm)		
			800	850	900
1 Pannelli laterali per l'installazione a parete	400			●	●
	700		●	●	●
	800		●		●
2 Pannello base o base in acciaio inox per il montaggio a parete	100	300 – 2500	●		●
	200	300 – 2500	●	●	●
3 Pannelli laterali per apparecchiature a libera installazione	700		●	●	●
	800		●		●
4 Pannello base o base in acciaio inox per apparecchiature a libera installazione	100	300 – 2500	●		●
	200	300 – 2500	●	●	●
5 Pannelli laterali per l'installazione delle apparecchiature dorso a dorso	700		●	●	●
	800		●		●
6 Pannello base o base in acciaio inox per il montaggio delle apparecchiature dorso a dorso	100	300 – 2500	●		●
	200	300 – 2500	●	●	●



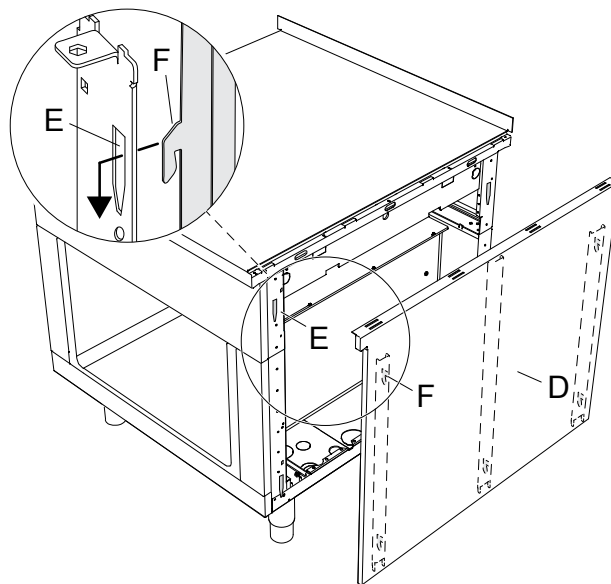
G.8 Fissaggio dei pannelli laterali

G.8.1 Pannelli con una sporgenza di 12,5 mm

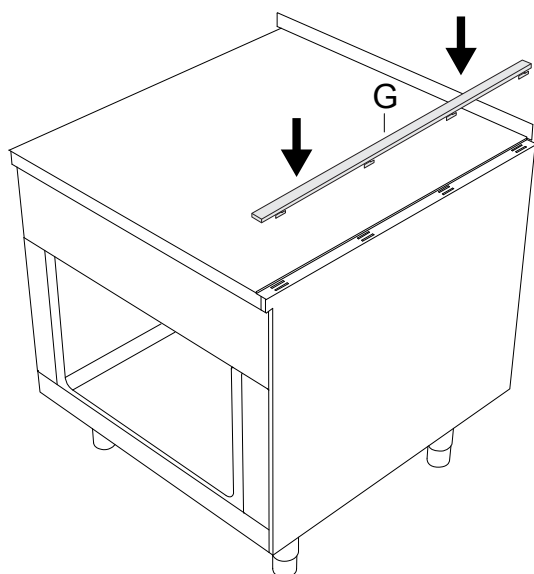
① Fissare le guide di collegamento **B** e **C** con le viti in dotazione **A**. Assicurarsi che la marcatura sulla parte **B** della guida sia rivolta in avanti.



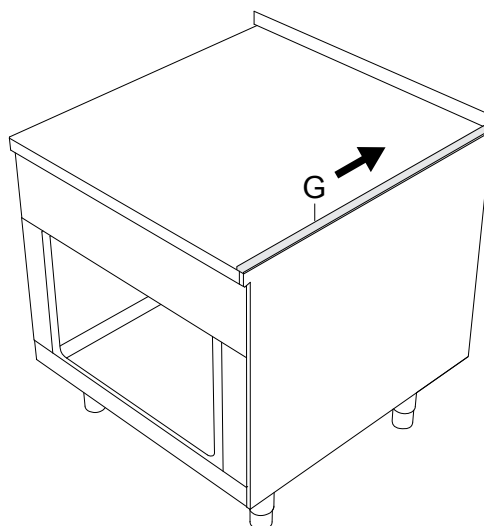
② Mettere il pannello laterale **D** in posizione. Mettere i 5 ganci del pannello **F** nelle fessure **E**.



③ Inserire i ganci del fondo della barra **G** negli occhielli della guida di collegamento.



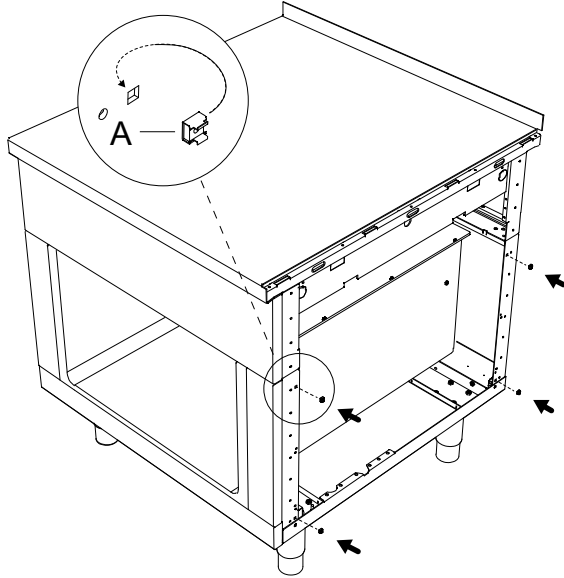
④ Far scorrere la barra **G** nella direzione della freccia per allinearla alla parte frontale.



G.8.2 Copertura laterale senza sporgenza

La copertura laterale dovrebbe essere utilizzata esclusivamente come chiusura contro la parete, contro una nicchia e tra le apparecchiature (purché abbiano le stesse dimensioni). La copertura standard ha dei pre-tagli che è possibile adattare alle apparecchiature a seconda del lato sinistro/destro.

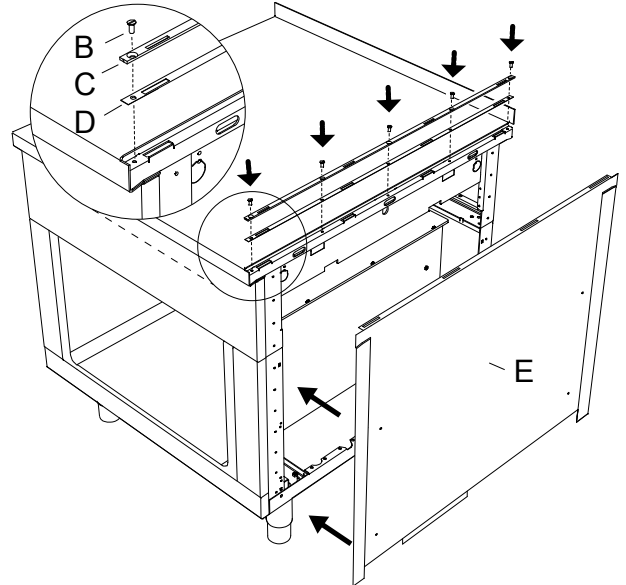
- ① Montare i 4 dadi a gabbia **A** nelle apposite fessure sul telaio.



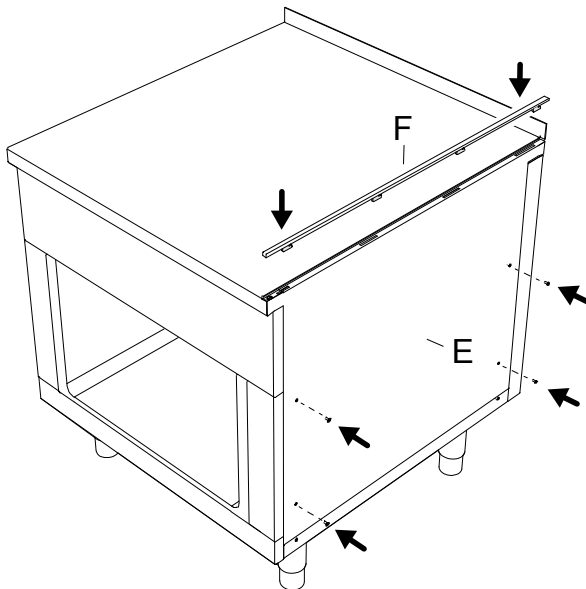
- ② Fissare le guide di collegamento **C** e **D** con le viti in dotazione **B**.

Assicurarsi che la marcatura sulla parte **C** della guida sia rivolta in avanti.

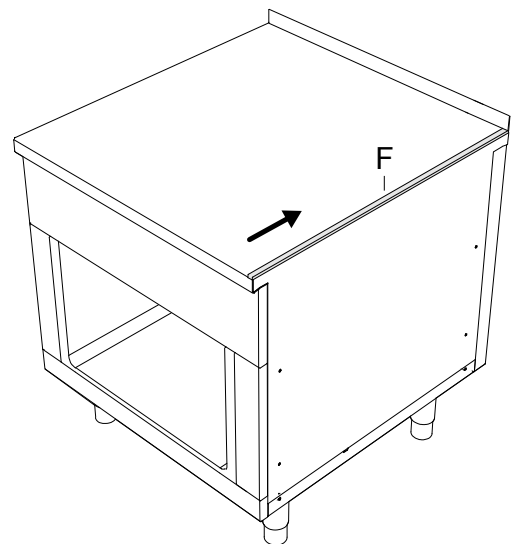
Mettere il pannello laterale **E** in posizione.



- ③ Inserire i ganci del fondo della barra **F** negli occhielli della guida di collegamento.
- Fissare il fianco della copertura laterale **E** utilizzando le 4 viti a testa piatta in dotazione.



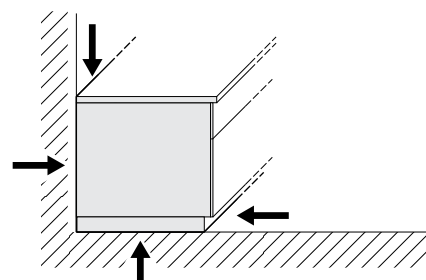
- ④ Far scorrere la barra **F** nella direzione della freccia per allinearla alla parte frontale.



G.8.3 Sigillante

Per ragioni igieniche, per evitare che acqua e altre sostanze penetrino sotto all'apparecchiatura, sigillare le fughe tra

l'apparecchiatura e la parete o il pavimento con silicone elastico permanente.



H INSTALLAZIONE ELETTRICA

H.1 Allacciamento di gas, corrente elettrica acqua e altri allacciamenti (se presenti, a seconda dell'apparecchiatura e/o del modello)

- Qualsiasi lavoro di installazione o manutenzione all'impianto di alimentazione (gas, corrente elettrica, acqua e/o vapore, se presente) deve essere effettuato solamente dall'ente erogatore oppure da un installatore autorizzato.
- Individuare in base ai dati della targhetta caratteristiche l'apparecchiatura acquistata.
- Controllare sullo schema di installazione il tipo e la posizione delle utenze previste per l'apparecchiatura.

H.2 Collegamento alla rete



AVVERTENZA

I lavori sugli impianti elettrici devono essere eseguiti esclusivamente da personale specializzato.

Per l'allacciamento è necessario accertarsi prima che:

- la tensione e la frequenza corrispondano a quanto riportato sulla targhetta caratteristiche dell'apparecchiatura.
- I collegamenti elettrici devono essere conformi alla normativa delle autorità locali in vigore nel paese di utilizzo.
- tra il cavo di alimentazione e la linea elettrica sia interposto un interruttore differenziale magnetotermico opportunamente dimensionato in funzione dell'assorbimento indicato nella targhetta caratteristiche, con una distanza di apertura dei contatti che consenta la disconnessione completa nelle condizioni della categoria di sovratensione III, realizzato in accordo alle normative vigenti.

Per il dimensionamento corretto dell'interruttore fare riferimento alla corrente assorbita indicata nella targa dati tecnici dell'apparecchiatura.

- In caso di installazione marina: la fluttuazione di tensione non deve essere maggiore del $\pm 6\%$.

Deve essere possibile bloccare il sistema in una posizione aperta ai fini della manutenzione, per evitare che l'unità venga accesa non intenzionalmente.



IMPORTANTE

Il costruttore declina ogni responsabilità se le norme di sicurezza non vengono rispettate.

Ciascuna apparecchiatura ha uno schema elettrico specifico. Esso contiene le specifiche tecniche (potenza elettrica, voltaggio, amperaggio ecc.).

La rete elettrica viene collegata tramite un cavo installato durante l'assemblaggio, il quale sporge approssimativamente di 1,5 m dal pavimento o dalla parete.

Lo schema di installazione e di allacciamento (F SCHEMI di installazione) mostra la posizione della morsettiere principale. Per accedere al terminale di collegamento all'interno dell'apparecchiatura, seguire le istruzioni in F.3 *Accedere ai componenti interni dell'apparecchiatura*.

H.3 Cavo di alimentazione

Se non segnalato diversamente, le nostre apparecchiature non sono provviste di cavo di alimentazione. L'installatore deve usare un cavo flessibile di caratteristiche non inferiori al tipo con isolamento in gomma H05RN-F.



AVVERTENZA

Se danneggiato, il cavo di alimentazione deve essere sostituito dall'Assistenza Clienti o comunque da personale specializzato in modo da prevenire ogni rischio.

Collegare il cordone di alimentazione CA alla morsettiere principale utilizzando un fermacavo, in conformità con lo schema elettrico.

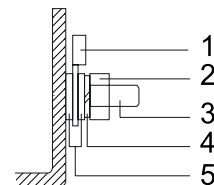
H.4 Collegamento equipotenziale



L'apparecchiatura deve essere collegata a un punto indicato su un sistema di collegamento equipotenziale con una sezione trasversale di connettore minima di 10 mm².

Durante l'installazione di molteplici apparecchiature, collegarle insieme attraverso il collegamento equipotenziale.

1. 6 mm in rilievo
2. Dado M6
3. Bullone filettato M6
4. Rondella elastica M6
5. Rondelle M6



NOTA!

È necessario un contatto a potenziale zero per indicare uno schema di circuito esterno, se l'apparecchiatura viene accesa oppure no. I morsetti sono etichettati come 21 e 22.

I ISTRUZIONI PER L'USO

I.1 Uso

L'apparecchiatura è destinata all'uso industriale e deve essere utilizzata da personale addestrato all'uso.

Questa apparecchiatura dovrà essere destinata solo all'uso per la quale è stata espressamente concepita; cioè per il mantenimento dei cibi fritti in caldo.

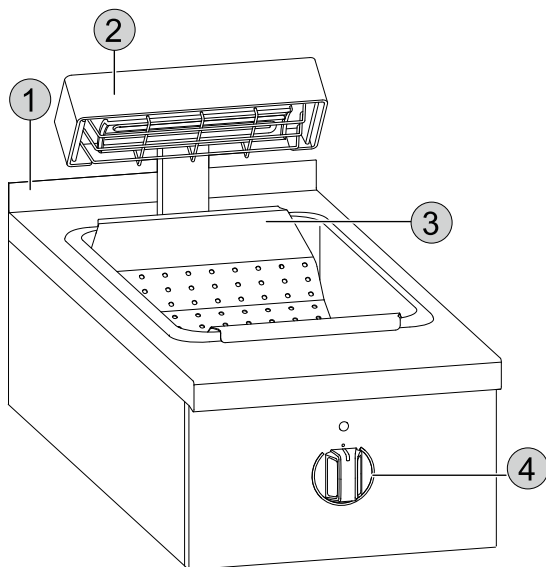
Ogni altro uso è da ritenersi improprio.



AVVERTENZA

Il riscaldatore a infrarossi diventa estremamente caldo. Al fine di evitare lesioni, utilizzare guanti protettivi. Fare riferimento a A.2 *Dispositivi di protezione individuale*.

I.2 Caratteristiche



1. Pannello di protezione opzionale
2. Elemento riscaldante a infrarossi
3. Griglia raccogliogocce
4. Manopola

I.3 Interruttore principale (opzionale)

L'apparecchiatura ha un sistema di ventilazione che protegge i componenti elettronici dal surriscaldamento.

In caso di interruzione dell'alimentazione principale, questo sistema di ventilazione non può funzionare, causando gravi danni all'apparecchiatura.



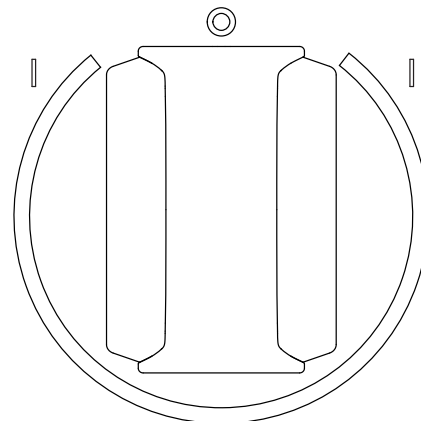
ATTENZIONE

Dopo lo spegnimento dell'apparecchiatura, attendere almeno 30 minuti prima di interrompere l'alimentazione con l'interruttore principale.

I.4 Primo utilizzo

Pulire il grasso di protezione industriale da tutte le parti dell'apparecchiatura e degli accessori prima del primo utilizzo. Per eseguire correttamente la pulizia di base, annotare e seguire le istruzioni in J *pulizia*.

I.5 Accensione e spegnimento



Off

Ruotare il comando in senso orario per accendere l'elemento riscaldante a infrarossi.

L'indicatore posto sopra al comando rimane acceso quando l'apparecchiatura è in uso.

Per spegnere l'apparecchiatura, ruotare il comando su .

I.6 Corrimano (opzionale)

Per il corretto montaggio/smontaggio del corrimano, fare riferimento alle istruzioni di installazione dedicate.



ATTENZIONE

Se il corrimano è presente, non posizionarvi sopra più di 25 kg per metro di struttura.

J PULIZIA

J.1 Introduzione



AVVERTENZA

Prima di eseguire qualsiasi procedura di pulizia, scollegare la macchina dalla rete elettrica.



AVVERTENZA

- Attendere che l'apparecchiatura si sia raffreddata prima di effettuare la pulizia.
- Non pulire l'apparecchiatura con liquidi infiammabili.



ATTENZIONE

Non nebulizzare sull'apparecchiatura o sulle sue parti con un pulitore ad alta pressione o con un pulitore a vapore; ciò potrebbe causare malfunzionamenti.

J.2 Pulizia dell'apparecchiatura e degli accessori

Prima dell'uso pulire tutte le parti interne e gli accessori con acqua tiepida e sapone neutro o con prodotti aventi una biodegradabilità superiore al 90% (allo scopo di ridurre l'emissione nell'ambiente di sostanze inquinanti), quindi sciacquare ed asciugare accuratamente.



ATTENZIONE

Non usare detersivi a base di solventi (tipo trielina) o polveri abrasive per la pulizia.



ATTENZIONE

Non utilizzare spazzole d'acciaio, paglietta, spazzole di rame, prodotti a base di sabbia o materiale simile per la pulizia.

Gli accessori come i cesti e i contenitori devono essere puliti fuori dall'apparecchiatura.

J.3 Superfici in acciaio inox

Il motivo per cui l'acciaio inox può resistere alla corrosione e alla ruggine è il suo strato passivo che si forma sulla superficie del metallo con l'apporto di ossigeno. Vi è abbastanza ossigeno nell'aria per permettere tale processo.

Se questo strato passivo viene intaccato da azioni meccaniche o da sostanze chimiche e non può riformarsi per mancanza di

ossigeno, anche l'acciaio inossidabile può essere soggetto a fenomeni di corrosione.

È possibile sviluppare o rigenerare lo strato passivo trattando la superficie con acqua corrente e ricca di ossigeno.

Abrasivi a base di ossigeno come acido cloridrico, concentrati di cloruri e spezie, senape, essenze di aceto, cubetti di spezie e soluzioni di sale da cucina possono causare danni chimici o la rottura dello strato passivo, a seconda della concentrazione e della temperatura.

La ruggine estranea (particelle di ferro), la formazione di elementi galvanici e la mancanza di ossigeno potrebbero causare ulteriori danni.

Se l'apparecchiatura viene installata in un ambiente con sostanze corrosive (per es. cloro), è consigliabile applicare uno strato sottile di olio di vaselina sulle superfici in acciaio inox pulite.



IMPORTANTE

Mantenere le superfici in acciaio inox pulite in ogni momento e assicurarsi che siano ben ventilate.

Si prega di seguire le presenti istruzioni:

- Eliminare sporco, grasso, residui di cottura dalle superfici in acciaio raffreddate usando acqua saponata, con o senza detergente, applicata con panno o spugna. Asciugare bene tutte le superfici deterse a fine operazione.
- Se sporco, grasso o residui di cibo si sono incrostanti, passare un panno o una spugna nel verso della satinatura e risciacquare spesso. Lo strofinio in verso circolare e le particelle di sporco depositate sul panno/sulla spugna potrebbero rovinare la satinatura dell'acciaio.
- Oggetti in ferro potrebbero rovinare o danneggiare l'acciaio: superfici rovinare si sporcano più facilmente e sono più soggette alla corrosione.
- Ripristinare la satinatura se necessario.
- Non lasciare che le parti in acciaio inox entrino in contatto prolungato con acidi, spezie, sali, ecc. Anche i fumi acidi che si formano dalla pulizia delle superfici piastrellate possono favorire la corrosione. Risciacquare le superfici di lavoro con acqua fresca. Questo vale soprattutto dopo aver preparato patate, pasta o riso in acqua salata.

J.4 Superfici colorate

- Pulire tutte le superfici colorate ogni giorno.
- Utilizzare acqua saponata e uno straccio per rimuovere particelle di cibo e grasso.
- Oggetti in ferro potrebbero rovinare o danneggiare la superficie: superfici rovinare si sporcano più facilmente e sono più soggette alla corrosione.
- Non lasciare che le superfici colorate entrino in contatto prolungato con acidi, spezie, sali, ecc. Anche i fumi acidi che si formano dalla pulizia delle superfici piastrellate possono favorire la corrosione.

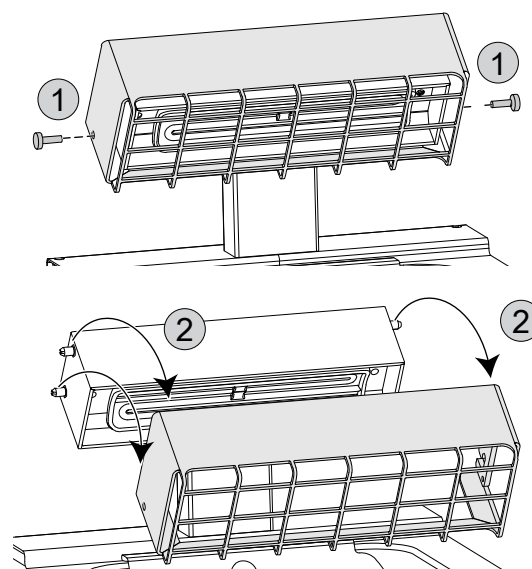
J.5 Superfici annerite dal calore

L'esposizione ad alta temperatura può provocare la comparsa di aloni scuri.

Questi non rappresentano un danno e possono essere eliminati seguendo le istruzioni del paragrafo J.3 *Superfici in acciaio inox*.

J.6 Supporto dell'elemento riscaldante

Allentare le viti per rimuovere la protezione



AVVERTENZA

Non utilizzare un panno umido per pulire la resistenza.

J.7 Decalcificazione



AVVERTENZA

Fare riferimento a A.2 *Dispositivi di protezione individuale*



IMPORTANTE

Rimuovere strati di calcare, grasso, amido e proteine con una pulizia regolare per evitare la corrosione.

- Disincrostare l'apparecchio con una soluzione composta da 10% aceto, 10% acido fosforico o una soluzione di decalcificazione idonea disponibile per l'acquisto.
- Non utilizzare mai paglietta o altri materiali abrasivi che possono graffiare la superficie dell'acciaio inox.

J.8 Vasche/recipienti riscaldati

- Rimuovere eventuali residui di cibo, sporco, grasso, altri residui di cottura e amido dalla vasca e dai cestelli utilizzando quotidianamente acqua bollita, aggiungendo, se necessario, un detergente sgrassante.
- Asciugare con attenzione la vasca e i cestelli per evitare il ristagno di liquidi.



AVVERTENZA

Nel caso di apparecchiature alimentate elettricamente evitare accuratamente infiltrazioni di acqua sui componenti elettrici.

K SERVIZIO DI ASSISTENZA E MANUTENZIONE



AVVERTENZA

Fare riferimento a "AVVERTENZE e informazioni di sicurezza".

K.1 Introduzione



AVVERTENZA

Prima di iniziare qualsiasi intervento di assistenza, riparazione o manutenzione, le apparecchiature devono essere scollegate dall'alimentazione di rete, l'alimentazione del gas deve essere spenta e le condutture dell'acqua devono essere chiuse.

K.2 Intervalli di manutenzione

Gli intervalli d'ispezione e manutenzione dipendono dalle condizioni effettive di funzionamento della macchina e dalle condizioni ambientali (presenza di polvere, umidità, ecc.), pertanto non possono essere forniti degli intervalli di tempo ben definiti. Comunque è consigliabile, per limitare al minimo le interruzioni di servizio, una scrupolosa e periodica manutenzione della macchina.

K.2.1 Manutenzione preventiva

La manutenzione preventiva riduce i tempi di fermo e massimizza l'efficienza delle macchine.

L'Assistenza Clienti può fornire suggerimenti sul miglior piano di manutenzione da acquistare in base all'intensità d'uso e all'età dell'attrezzatura.

Si consiglia, inoltre, di stipulare un contratto di manutenzione preventiva e programmata con l'Assistenza Clienti.

K.3 Informazioni per la manutenzione

Durante l'assistenza, la riparazione e la manutenzione, evitare distrazioni e fattori di stress.

Pertanto, le persone non autorizzate devono essere tenute lontane dall'apparecchiatura.

Gli interventi di assistenza su navi non devono essere eseguiti durante il trasporto in mare.

Le avvertenze e le informazioni relative alle apparecchiature devono essere rispettate dal personale specializzato e dall'addetto all'assistenza clienti e non devono essere rimosse o alterate.



IMPORTANTE

- Le riparazioni e l'assistenza sulle apparecchiature devono essere eseguite quando le resistenze si sono raffreddate.
- Qualsiasi cablaggio elettrico interno nell'apparecchiatura e le connessioni al cavo di terra devono essere conformi ai rispettivi schemi elettrici e non devono essere modificati.
Tutte le parti metalliche che hanno collegamenti elettrici su di esse devono rimanere messe a terra.
Lo schema elettrico può essere trovato all'interno dell'apparecchio all'interno di una busta di plastica.
- Dopo aver completato gli interventi di manutenzione e riparazione, il tecnico dell'assistenza deve eseguire controlli per garantire che tutte le modalità di funzionamento di tutti i componenti funzionali e di sicurezza siano conformi alle istruzioni d'uso.

K.4 Riparazioni e manutenzione straordinaria



NOTA!

Le riparazioni e la manutenzione straordinaria devono essere eseguiti esclusivamente da personale specializzato e autorizzato, il quale può richiedere un manuale di servizio al produttore.

K.5 Periodi di inutilizzo

Durante i periodi di lunga inattività osservare le seguenti precauzioni:

- Chiudere valvole o interruttori generali a monte delle apparecchiature;
- Passare energicamente su tutte le superfici in acciaio inox un panno appena imbevuto di olio di paraffina, in modo da stendere un velo protettivo;
- Arieggiare periodicamente i locali;
- Sottoporre l'apparecchiatura a controllo prima di riutilizzarla;
- Per i modelli con riscaldamento elettrico: accendere la macchina all'impostazione minima di riscaldamento per almeno 45 minuti: ciò consente all'umidità accumulata nelle resistenze di evaporare senza danneggiarle.
- Non riporre questa apparecchiatura in luoghi dove la temperatura potrebbe scendere al di sotto di 0°C.
- Pulire e asciugare l'apparecchiatura con cura per evitare la corrosione.
- Lasciare sempre aperti i cassetti e le porte per far sì che l'ossigeno possa circolare.

L RISOLUZIONE DEI PROBLEMI

L.1 Introduzione

Questa lista è solo una breve descrizione; per informazioni dettagliate, si prega di leggere il manuale di servizio.

Se nessuna delle misure elencate di seguito risolve il guasto o se si verifica un errore non descritto qui, scollegare l'apparecchiatura dalla rete (gas, acqua, elettricità) e contattare immediatamente il servizio di assistenza clienti Electrolux Professional.

L.2 Cosa fare se

Problema	Causa	Rimedio
Non è possibile utilizzare l'apparecchiatura	Nessuna alimentazione dalla rete locale	Accendere il fusibile principale

M SMALTIMENTO DELLA MACCHINA



AVVERTENZA

Fare riferimento a “**AVVERTENZE e informazioni di sicurezza**”

M.1 Procedura riguardante le macrooperazioni di smantellamento dell'apparecchiatura

Prima di effettuare la rottamazione della macchina, si raccomanda di verificare attentamente lo stato fisico della stessa, valutando che non ci siano parti della struttura eventualmente soggette a possibili cedimenti strutturali o rotture in fase di demolizione.

Si dovrà provvedere allo smaltimento delle parti costituenti la macchina in modo differenziato, tenendo conto della diversa natura delle stesse (ad esempio: metalli, oli, grassi, plastica gomma, ecc.).

Nei vari Paesi sono in vigore legislazioni differenti, pertanto si devono osservare le prescrizioni imposte dalle leggi e dagli enti preposti dai Paesi dove avviene la demolizione.

In generale, conferire l'apparecchiatura ai centri specializzati per la raccolta/demolizione.

Smontare l'apparecchiatura raggruppando i componenti secondo la loro natura chimica, ricordando che nel compressore vi è olio lubrificante e fluido refrigerante, che possono essere recuperati e riutilizzati e che i componenti del frigorifero sono rifiuti speciali assimilabili agli urbani.



Il simbolo riportato sul prodotto indica che esso non deve essere considerato rifiuto domestico, ma deve essere smaltito correttamente, al fine di prevenire qualsiasi conseguenza negativa sull'ambiente e la salute dell'uomo. Per ulteriori informazioni relative al riciclaggio di questo prodotto, contattare l'agente o il rivenditore locale del prodotto, il servizio assistenza clienti o il servizio clienti oppure l'organismo locale competente per lo smaltimento dei rifiuti.



NOTA!

All'atto della demolizione della macchina, ogni marcatura, il presente manuale e altri documenti inerenti l'apparecchiatura dovranno essere distrutti.

- Rendere inutilizzabile l'apparecchiatura (rimuovere il cavo d'alimentazione)
- Rimuovere i cassetti e le chiusure

CE