

Pommes-frites-Wanne



DE Installations- und Betriebsanleitung



599A2M101 - 82.8150.01- 2026.07

Vorwort



Lesen Sie die Bedienungsanleitung einschließlich der Garantiebedingungen vollständig durch, bevor Sie das Gerät installieren und in Gebrauch nehmen.

Besuchen Sie unsere Website www.electroluxprofessional.com und gehen Sie in den Servicebereich, um:



Sie können Ihr Gerät registrieren.



Sie finden dort praktische Tipps und Hinweise zu Ihrem Gerät sowie zu Kundendienst und Reparaturservice.

Die Installations-, Gebrauchs- und Wartungsanleitung (im Folgenden als „Handbuch“ bezeichnet) enthält sämtliche Informationen, die der Anwender für einen vorschriftsgemäßen und sicheren Gebrauch des Geräts benötigt.

Dieses Handbuch enthält keine lange und vollständige Auflistung von Warnhinweisen, sondern zahlreiche praktische Tipps, wie Sie den Gebrauch des Geräts in jeder Hinsicht optimieren können. Dies gilt vor allem für die Vermeidung von Bedienfehlern, durch die Personen verletzt oder Sachschäden entstehen können.

Alle Personen, die mit Transport, Installation, Inbetriebnahme, Gebrauch, Wartung, Reparatur und Entsorgung des Geräts beauftragt sind, müssen diese Anleitung gewissenhaft lesen, bevor sie die betreffenden Arbeitsschritte ausführen, um unsachgemäße Handlungen und Fehler zu vermeiden, die zu Schäden am Gerät führen oder Personen gefährden können. Stellen Sie sicher, dass die Benutzer regelmäßig über die einschlägigen Sicherheitsvorschriften informiert werden. Außerdem muss das autorisierte Bedienpersonal des Geräts in Gebrauch und Wartung des Geräts eingewiesen und regelmäßig über einschlägige Weiterentwicklungen informiert werden.

Das Handbuch muss am Arbeitsplatz an einer für das Personal leicht zugänglichen Stelle aufbewahrt werden, um darin bei Bedarf jederzeit nachschlagen zu können.

Falls Sie nach der Lektüre dieses Handbuchs noch Fragen zum Gebrauch des Geräts haben sollten, wenden Sie sich bitte an den Hersteller oder an den Kundenservice. Dort zeigt man Ihnen gerne, wie Sie das Gerät optimal und mit maximaler Effizienz nutzen können. Während sämtlichen Phasen des Gerätegebrauchs sind stets alle einschlägigen Vorschriften zu Sicherheit, Gesundheitsschutz am Arbeitsplatz und Umweltschutz einzuhalten. Der Anwender ist dafür zuständig, dass das Gerät nur dann in Betrieb genommen und gebraucht wird, wenn die Sicherheit von Personen, Haustieren und Sachen uneingeschränkt gewährleistet ist.



WICHTIGE HINWEISE

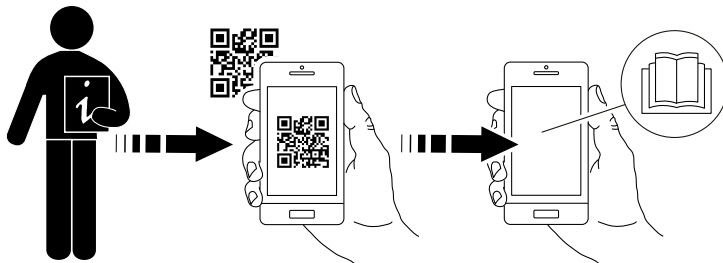
- Der Hersteller lehnt jegliche Haftung für sämtliche unter Missachtung der in der Anleitung aufgeführten Anweisungen durchgeführten Vorgänge ab.
- Der Hersteller behält sich vor, die in der vorliegenden Veröffentlichung genannten Geräte ohne Vorankündigung zu ändern.
- Die Vervielfältigung der vorliegenden Anleitung ist auch auszugsweise untersagt.
- Diese Anleitung ist auch im elektronischen Format erhältlich:
 - Kontaktieren Sie bitte Ihren Händler oder zuständigen Kundendienst.
 - die aktuelle Version des Handbuchs von der Website www.electroluxprofessional.com herunterzuladen.
- Bewahren Sie das Handbuch stets in der Nähe des Geräts an einer leicht zugänglichen Stelle auf. Das Bedien- und Wartungspersonal des Geräts muss das Handbuch jederzeit problemlos zur Hand nehmen und darin nachschlagen können.

QR-Code

Scannen Sie den Identifikationsaufkleber mit QR-Code auf der ersten Seite dieser Anleitung oder am Gerät, um die Website mit allgemein zugänglichen Daten und Dateien (Produktnummer/Seriennummer, Video, Dokumentation usw.) aufzurufen.

Vergewissern Sie sich, dass Sie die App zum Lesen von QR-Codes auf Ihrem Mobilgerät installiert haben und das Gerät mit dem Internet verbunden ist.

Scannen Sie den QR-Code, um die für dieses Gerät verfügbaren technischen Unterlagen zu konsultieren.



Inhalt

A	WARNUNG UND SICHERHEITSHINWEISE	5
A.1	Allgemeine Hinweise	5
A.2	Persönliche Schutzausrüstung	6
A.3	Allgemeine Sicherheit	6
A.4	Schutzeinrichtungen des Geräts	7
A.5	Sicherheitszeichen am Gerät oder in seiner Nähe	8
A.6	Vernünftigerweise vorhersehbare Bedienfehler	8
A.7	Zusätzliche Sicherheitsinformation	8
A.8	Restrisiken	9
A.9	Transport, Handling und Lagerung	9
A.10	Installation und Montage	10
A.11	Stromanschluss	10
A.12	AUFSTELLUNG	11
A.13	Platzbedarf des Geräts	11
A.14	Reinigen des Geräts	11
A.15	Vorbeugende Wartung	11
A.16	Ersatzteile und Zubehör	11
A.17	Sicherheitshinweise für Gebrauch und Wartung	12
A.18	Wartung des Geräts	12
A.19	Entsorgen des Geräts	12
B	GEWÄHRLEISTUNGSBEDINGUNGEN UND HAFTUNGSAUSSCHLÜSSE	12
C	TECHNISCHE DATEN	13
C.1	Position des Typenschildes	13
C.2	Kenndaten des Geräts und des Herstellers	13
C.3	Interpretation der Herstellerbezeichnung des Produktes	13
C.4	Technische Daten	14
D	ALLGEMEINE INFORMATIONEN	14
D.1	Einleitung	14
D.2	Zulässiger Gerätegebrauch und Einschränkungen	14
D.3	Abnahmeprüfung	14
D.4	Urheberrechte	14
D.5	Aufbewahrung der Anleitung	14
D.6	Zielgruppe der Anleitung	14
D.7	Definitionen	14
D.8	Haftung	15
D.9	Kontrolle der Verpackung durch den Kunden	15
D.10	Lagerung	15
E	INSTALLATIONSZEICHNUNGEN	15
E.1	Gerätetyp	15
E.2	Maßzeichnungen für die Bodeninstallation	16
E.3	Installation und Anschlussdiagramm	17
E.4	Zugang zu den inneren Bauteilen des Geräts	18
F	INSTALLATION UND MONTAGE	19
F.1	Einleitung	19
F.2	Vom Kunden durchzuführende Vorbereitungen	19
F.3	Vor der Installation	19
F.4	Aufstellung auf einem Betonsockel	19
F.5	Aufstellung auf einem Stahlsockel oder auf Verstellfüßen	20
F.6	Entsorgen der Verpackung	20
F.7	Befestigung am Fußboden und Höheneinstellung (Option)	20
F.8	Wandmontage	21
F.8.1	Vorbereiten der Halterungen	21
F.8.2	AUFSTELLUNG	21
F.8.3	Befestigen des Geräts	21
F.9	Befestigung mehrerer Geräte aneinander	22
F.10	Seitenverkleidungen und Sockelmodelle	22
F.11	Befestigung der Seitenwände mit 12,5 mm Überhang	23
F.12	Befestigung der seitlichen Abdeckung ohne Überhang	23
F.13	Abdichten	24
G	ELEKTRISCHE INSTALLATION	25
G.1	Netzanschluss	25
G.2	Netzkabel	25
G.3	Potenzialausgleich	25
G.4	Anschluss an die Stromversorgung	25
H	NORMALER GEBRAUCH DES GERÄTS	25
H.1	Befähigung des Wartungspersonals des Geräts	25
H.2	Grundlegende Anforderungen für die Benutzung des Geräts	25
I	BESCHREIBUNG DER GERÄTS	26
I.1	Teile und Bedienelemente des Geräts	26
I.2	Gebrauch	26

J	BEDIENUNG	26
J.1	Erste Inbetriebnahme	26
J.2	Ein- und Ausschalten	26
J.3	Hauptschalter (optional)	26
J.4	Handlauf (Option)	26
K	REINIGUNG UND WARTUNG DES GERÄTS	26
K.1	Hinweise zur Reinigung	26
K.2	Reinigung	27
K.3	Edelstahloberflächen	27
K.4	Gefärbte Oberflächen	27
K.5	Durch Hitze geschwärzte Oberflächen	27
K.6	Heizstrahlerhalterung	27
K.7	Entkalken	28
K.8	Längere Außerbetriebnahme	28
K.9	Informationen zur Wartung	28
K.10	Wartungsintervalle	28
L	FEHLERSUCHE	29
L.1	Einleitung	29
L.2	Fehlersuche	29
M	ENTSORGEN DES GERÄTS	29
M.1	Vorgehensweise zum Entsorgen des Geräts	29
	M.1.1 Recycling	29
	M.1.2 Vorgehensweise zur Entsorgung des Geräts und der Komponenten / Materialrückgewinnung	29

A **WARNUNG UND SICHERHEITSHINWEISE**

A.1 **Allgemeine Hinweise**

Für einen sicheren Gebrauch des Geräts und ein korrektes Verständnis der Anleitung ist die Kenntnis der im Handbuch verwendeten Begriffe und Symbole erforderlich. Zur Kennzeichnung der verschiedenen Gefahren werden im Handbuch folgende Symbole verwendet:



WARNUNG

Gefahr für die Gesundheit und Sicherheit des Arbeitspersonals.



WARNUNG

Stromschlaggefahr - gefährliche Spannung.



VORSICHT

Gefahr möglicher Schäden am Gerät oder an dessen Inhalt.



WICHTIGE HINWEISE

Wichtige Anweisungen oder Informationen zum Produkt



Potenzialausgleich



Lesen Sie die Anweisungen vor dem Gebrauch des Geräts durch.








Informationen und Erläuterungen

- Ausschließlich Fachpersonal ist zu Eingriffen am Gerät autorisiert.
- Dieses Gerät ist für eine gewerbliche Nutzung in Großküchen wie zum Beispiel in Restaurants, Kantinen, Krankenhäusern und lebensmittelverarbeitenden Betrieben wie Bäckereien, Metzgereien usw. bestimmt. Es eignet sich nicht für eine kontinuierliche Massenproduktion von Nahrungsmitteln. Jeder sonstige Gebrauch ist unsachgemäß.
- Das Gerät ist nicht für einen Gebrauch in Bereichen mit Publikumsverkehr bestimmt.
- Dieses Gerät darf nicht von Minderjährigen oder anderen Personen benutzt werden, deren physische, sensorische oder geistige Fähigkeiten eingeschränkt sind oder denen die nötige Erfahrung und die Kenntnisse zum Gebrauch des Geräts fehlen.
- Lassen Sie Kinder nicht mit dem Gerät spielen.
- Halten Sie alle Verpackungsmaterialien und Reinigungsmittel von Kindern fern.
- Lagern oder verwenden Sie zu ihrer eigenen Sicherheit kein Benzin oder sonstige brennbare Materialien, Dämpfe und Flüssigkeiten in der Nähe dieses Geräts oder anderer Küchengeräte.
- Bewahren Sie keine explosiven Stoffe wie Druckbehälter mit brennbaren Treibgasen in diesem Gerät auf.
- Geben Sie zu allen Anfragen beim Hersteller wie zum Beispiel Ersatzteilbestellungen stets die Kenndaten auf dem Typenschild des Geräts an.
- Beim Entsorgen des Geräts muss die CE-Kennzeichnung zerstört werden.
- Bewahren Sie diese Anleitung zum späteren Nachschlagen sorgfältig auf.

A.2 Persönliche Schutzausrüstung

In der folgenden Tabelle ist die persönliche Schutzausrüstung (PPE) aufgelistet, die bei den einzelnen Arbeitsschritten während der Nutzungsdauer des Geräts getragen werden muss.

Phase	Schutzkleidung 	Sicherheitsschuhe 	Schutzhandschuhe 	Augenschutz 	Kopfschutz 
Transport	—	●	○	—	○
Handhabung	—	●	●	—	—
Entfernen der Verpackung	○	●	●	—	—
Installation	—	●	● ¹	—	—
Normaler Gebrauch	○	○	○ ²	○	—
Einstellungen	—	○	—	—	—
Normale Reinigung	○	●	● ¹⁻³	○	—
Außerplanmäßige Reinigung	○	●	● ¹⁻³	○	—
Wartung	○	●	●	—	—
Demontage	○	●	●	—	—
Verschrotten	○	●	●	—	—
Legende					
●	PSA VORGESEHEN				
○	PSA BEREITHALTEN ODER BEI BEDARF ZU TRAGEN				
—	PSA NICHT VORGESEHEN				

1. Für diese Arbeitsschritte sind schnittfeste Schutzhandschuhe erforderlich. Bei Nichtbenutzung der persönlichen Schutzausrüstung kann für das Bedien- und Wartungspersonal sowie für sonstige Mitarbeiter (je nach Modell) eine Gesundheitsgefährdung bestehen.

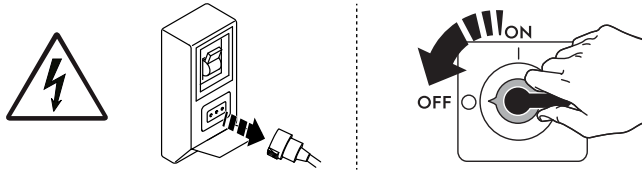
2. Bei diesen Arbeitsschritten müssen Sie hitzebeständige Handschuhe tragen, um die Hände vor einem Kontakt mit stark erhitzten Lebensmitteln oder Komponenten des Geräts u./o. beim Entfernen heißer Komponenten zu schützen. Bei Nichtbenutzung der persönlichen Schutzausrüstung kann für das Bedien- und Wartungspersonal sowie für sonstige Mitarbeiter (je nach Modell) eine chemische Gefährdung mit eventuellen gesundheitlichen Folgen bestehen.

3. Bei diesen Arbeitsschritten müssen Sie Schutzhandschuhe tragen, die für einen Kontakt mit Wasser und den verwendeten chemischen Substanzen geeignet sind (siehe die Angaben zur erforderlichen PSA im Sicherheitsdatenblatt der verwendeten Substanzen). Bei Nichtbenutzung der persönlichen Schutzausrüstung kann für das Bedien- und Wartungspersonal sowie für sonstige Mitarbeiter (je nach Modell) eine chemische Gefährdung mit eventuellen gesundheitlichen Folgen bestehen.

A.3 Allgemeine Sicherheit

- Das Gerät ist mit elektrischen u./o. mechanischen Sicherheitseinrichtungen zum Schutz des Bedienpersonals und des Geräts ausgestattet.

- Nehmen Sie das Gerät auf keinen Fall in Betrieb, wenn Schutzabdeckungen oder Sicherheitseinrichtungen entfernt, verändert oder überlistet wurden.
- Die mit dem Gerät gelieferten Teile dürfen auf keinen Fall verändert werden.
- Einige Abbildungen im Handbuch zeigen das Gerät oder Gerätekomponenten, deren Schutzabdeckungen abgenommen wurden. Dies dient ausschließlich zur besseren Anschaulichkeit. Gebrauchen Sie das Gerät nicht ohne Schutzabdeckungen oder wirksame Sicherheitseinrichtungen.



Trennen Sie das Gerät vor jeder Installations-, Montage-, Reinigungs- oder Wartungsarbeit vom Stromnetz.

- Es ist verboten, das am Gerät angebrachte CE-Schild oder die Sicherheitsschilder, Gefahrensymbole und Gebotszeichen zu entfernen, zu ändern oder unlesbar zu machen.
- Der A-bewertete Emissionsschalldruckpegel beträgt max. 70 dB(A).
- Verwenden Sie keine chlorhaltigen Produkte, auch nicht in verdünnter Form (wie Natronbleichlaug, Chlorwasserstoff oder Salzsäure usw.), um das Gerät oder den Boden unter dem Gerät zu reinigen.
- Achten Sie darauf, dass die Ausrüstung nicht Ozon ausgesetzt wird. Verwenden Sie im Aufstellungsraum der Ausrüstung keine Ozongeneratoren.
- Versprühen Sie keine Aerosole in der Nähe dieses Geräts, während es in Betrieb ist.
- Die im Folgenden genannten Arbeiten müssen von einem autorisierten Fachbetrieb oder Kundendienst ausgeführt werden, der über die erforderliche persönliche Schutzausrüstung (*A.2 Persönliche Schutzausrüstung*) und die benötigten Werkzeuge, Geräte und Hilfsmittel verfügt und vom Hersteller ein Wartungshandbuch anfordern kann:
 - Installation und Montage
 - Positionierung
 - Elektrischer Anschluss
 - Reinigung, Wartung und Instandsetzung des Geräts
 - Entsorgen des Geräts
 - Arbeiten an der elektrischen Ausrüstung




A.4 Schutzeinrichtungen des Geräts



Schutzverkleidungen

Das Gerät hat:

- feste Schutzabdeckungen (z. B. Gehäuse, Abdeckungen, Seitenwände, usw.), die am Gerät u./o. am Rahmen mit Schrauben oder Einrastverbindungen befestigt sind, die nur mit Hilfe von Werkzeugen geöffnet oder entfernt werden können. Der Anwender darf diese Einrichtungen daher nicht entfernen oder überlisten. Der Hersteller haftet nicht für Schäden, die durch ein Überlisten oder die fehlende Verwendung dieser Einrichtungen entstehen.
- elektrisch verriegelte bewegliche Schutzabdeckungen (Tür) für einen Zugriff auf das Innere des Geräts.
- Zugangsklappen oder -türen der elektrischen Ausrüstung, die mit Scharnieren ausgeführt sind und mit Hilfe von Werkzeug geöffnet werden können. Die Klappe oder Tür darf nicht geöffnet werden, während das Gerät an die Stromversorgung angeschlossen ist.

A.5 Sicherheitszeichen am Gerät oder in seiner Nähe.

Verbotszeichen	Bedeutung
	Verbot, Sicherheitsvorrichtungen zu entfernen
	Verbot, Brände mit Wasser zu löschen (auf Elektrobauteilen angebracht)
	Den Bereich um das Gerät sauber und frei von brennbaren Materialien halten. Keine entzündlichen Materialien in der Nähe des Geräts aufbewahren.

Gefahrzeichen	Bedeutung
	Achtung, heiße Oberfläche
	Stromschlaggefahr (Abbildung auf elektrischen Komponenten mit Angabe der Spannung)

A.6 Vernünftigerweise vorhersehbare Bedienfehler

Als Fehlanwendung ist jeder Gerätegebrauch anzusehen, der von den Anweisungen in dieser Anleitung abweicht. Während des Gebrauchs des Geräts sind keine sonstige Arbeiten oder Tätigkeiten zulässig, die als unsachgemäß gelten oder generell das Bedienpersonal gefährden bzw. Schäden am Gerät verursachen können. Als vernünftigerweise vorhersehbare Fehlanwendung gelten:

- Mangelhafte Wartung, unregelmäßige Reinigung und Überprüfung des Geräts.
- Änderungen am Aufbau oder der Funktionslogik;
- Änderungen an den Schutzverkleidungen oder Sicherheitsvorrichtungen;
- Nichtbenutzung der persönlichen Schutzausrüstung durch Bediener, Fachkräfte und Wartungspersonal;
- Benutzung ungeeigneter Hilfsmittel (z. B. Verwendung von ungeeigneten Ausrüstungen, Leitern);
- Die Lagerung von brennbarem, feuergefährlichem oder sonstigem Material in der Nähe des Geräts, das nicht kompatibel ist und für die Arbeit nicht benötigt wird.
- Die fehlerhafte Installation des Geräts.
- das Ablegen von Gegenständen im Gerät, die nicht mit seinem Verwendungszweck kompatibel sind oder Schäden am Gerät, Verletzungen von Personen bzw. Umweltschäden verursachen können.
- Das Aufsteigen auf das Gerät.
- Die Nichtbeachtung der Gebrauchsanweisungen des Geräts.
- sonstige Verhaltensweisen, die zu Risiken führen, die vom Hersteller nicht beseitigt werden können.

A.7 Zusätzliche Sicherheitsinformation



VORSICHT

Verwenden Sie dieses Gerät auf keinen Fall zum Frittieren.



WARNUNG

Falls ein Heizkörper in der Nähe zu sonstigen Bereichen oder Geräten positioniert ist, müssen diese Bereiche oder Geräte, die sich innerhalb der Reichweite der Wärmeeinstrahlung befinden, aus nicht brennbarem Material ausgeführt sein oder mit einer nicht brennbaren Wärmeisolierung geschützt werden. Außerdem sind die Brandschutzvorschriften zu beachten.

A.8 Restrisiken

Es bestehen Restrisiken am Gerät, die durch konstruktive Maßnahmen oder geeignete Schutzeinrichtungen nicht vollständig beseitigt werden konnten. Außerdem informiert der Hersteller das Bedienpersonal mit diesem Handbuch ausführlich über diese Risiken und die zu verwendende persönliche Schutzausrüstung. Verschaffen Sie sich bei der Installation des Gerätes ausreichend Platz, um die Risiken möglichst gering zu halten.

Damit diese Bedingungen erfüllt sind, muss der Umgebungsbereich des Geräts jederzeit:

- immer frei von Hindernissen (wie Leitern, Werkzeugen, Behältern, Kartons usw.) sein
- sauber und trocken sein;
- gut beleuchtet sein

Zur umfassenden Information des Kunden sind die am Gerät bestehenden Restrisiken im Folgenden aufgeführt. Die betreffenden Handlungen sind unsachgemäß und daher strengstens untersagt.

Restrisiko	Beschreibung der Gefährdung
Ausrutschen oder Hinfallen	Die Bedienperson kann auf Wasserpfützen oder Schmutz am Fußboden ausrutschen.
Verbrennungen/Abschürfungen (z. B. Heizelemente, kalter Behälter, Lamellen und Leitungen des Kältekreislaufs)	Die Bedienperson berührt ohne Schutzhandschuhe versehentlich oder absichtlich Komponenten im Gerät.
Stromschlag	Kontakt mit spannungsführenden Teilen bei Wartungsarbeiten mit stromversorgter Schalttafel.
Umkippen von Lasten	Beim Versetzen des unverpackten oder verpackten Geräts mithilfe ungeeigneter Hubsysteme oder bei nicht ausbalancierter Lastverteilung.
Chemische Gefährdung	Der Kontakt mit Chemikalien (Spülmittel, Klarspülmittel, Entkalker usw.) ohne Anwendung geeigneter Sicherheitsmaßnahmen. Beachten Sie daher grundsätzlich die Hinweise in den Sicherheitsdatenblättern und auf den Etiketten der verwendeten Produkte.
Abruptes Schließen	Das Bedienungspersonal des Geräts könnte die Tür bzw. die Schublade (falls je nach Gerätetyp vorhanden) absichtlich abrupt schließen.

A.9 Transport, Handling und Lagerung

- Transport (das Befördern des Geräts zwischen zwei Orten) und Handhabung (das Versetzen des Geräts innerhalb der Arbeitsstätte) müssen mit dafür vorgesehenen, geeigneten Hilfsmitteln vorgenommen werden.
- Lesen Sie die Hinweise auf der Verpackung bezüglich der Stapelbarkeit bei Transport, Handhabung und Lagerung.

- Halten Sie sich während des Be- oder Entladens nicht unter schwebenden Lasten auf. Unbefugten ist der Zugang zum Arbeitsbereich untersagt.
- Das Gerätegewicht allein reicht nicht aus, um das Gerät im Gleichgewicht zu halten.
- Das Gerät zur Handhabung nicht an beweglichen oder wenig belastbaren Komponenten greifen oder anschlagen wie: Gehäuse, Kabelkanäle, Druckluftkomponenten usw..
- Das Gerät darf weder durch Schieben noch durch Ziehen versetzt werden, da es umkippen kann. Verwenden Sie zum Heben des Geräts entsprechend geeignetes Hebezeug.
- Bereiten Sie eine geeignete Stelle mit ebenem Boden zum Abladen und Zwischenlagern des Geräts vor.
- Das mit Transport, Handhabung, Versetzen und Lagerung des Geräts beauftragte Personal muss entsprechend sachkundig sowie hinsichtlich des sicheren Gebrauchs von Hebezeugen und der vorgeschriebenen persönlichen Schutzausrüstung unterwiesen sein.
- Vor dem Entfernen der Transportbefestigungen ist sicherzustellen, dass die Stabilität der Gerätekomponenten nicht von diesen Befestigungen abhängt und die Last nicht vom Fahrzeug herunterfallen kann. Vor dem Abladen der Gerätekomponenten sicherstellen, dass alle Transportbefestigungen entfernt worden sind.

A.10 Installation und Montage

- Die genannten Arbeitsschritte müssen entsprechend den einschlägigen Sicherheitsvorschriften und Bestimmungen des Anwenderlands ausgeführt werden.
- Der Stecker, falls vorhanden, muss auch nach der Aufstellung des Geräts am Installationsort zugänglich sein.
- Das Gerät ist nicht für die Aufstellung im Freien u./o. in Umgebungen geeignet, die der Witterung (Regen, direkte Sonnenbestrahlung usw.) ausgesetzt sind.

A.11 Stromanschluss

- Die Energieversorgungsanlage muss auf die Nennstromaufnahme des angeschlossenen Geräts ausgelegt sein. Der Anschluss muss entsprechend den einschlägigen Richtlinien und Vorschriften im Anwenderland ausgeführt werden.
- Anschlussspannung und Frequenz der Gerätestromversorgung sind auf dem Typenschild angegeben.
- Zwischen dem Anschlusskabel des Geräts und dem Stromnetz einen allpoligen Fehlerstrom-Leitungsschutzschalter installieren, der für die auf dem Typenschild angegebene Stromaufnahme bemessen ist. Die Breite des Kontaktpalts muss unter Überspannungsbedingungen eine vollständige Trennung gemäß Kategorie III gewährleisten und die einschlägigen technischen Vorschriften erfüllen.
Für die richtige Bemessung des Schalters oder des Steckers ist die auf dem Typenschild des Geräts angegebene Stromaufnahme zu berücksichtigen.
- Um mögliche Gefährdungen auszuschließen, muss ein schadhaftes oder zu kurzes Netzkabel vom Kundendienst bzw. von einem Elektrofachmann ausgewechselt werden.
- Der Hersteller übernimmt keinerlei Haftung für eventuelle Schäden oder Unfälle, die auf die Missachtung der oben beschriebenen Regeln oder der im jeweiligen Verwendungsland geltenden elektrischen Sicherheitsvorschriften zurückzuführen sind.
- Vergewissern Sie sich, dass zwischen dem Netzkabel des Geräts und dem Stromnetz ein Schutzschalter installiert ist. Die Werte für maximale Kontaktöffnung und Leckstrom müssen den geltenden Sicherheitsvorschriften entsprechen.
- Permanenter elektrischer Anschluss: Die Vorrichtung muss in Aus-Stellung verriegelbar und auch nach der Aufstellung des Geräts am Installationsort zugänglich sein.

A.12 AUFSTELLUNG

- Bei der Installation des Geräts sämtliche für diesen Arbeitsgang vorgesehenen Sicherheitsmaßnahmen treffen, einschließlich der Vorkehrungen zur Brandverhütung.
- Das Gerät vorsichtig handhaben, um Beschädigungen desselben oder Gefährdungen von Personen zu vermeiden. Für das Handling und die Aufstellung eine Palette benutzen.
- Aus dem Installationsplan gehen die Geräteabmessungen und die Position der Anschlüsse (Gas, Strom, Wasser) hervor. Vor Ort kontrollieren, dass alle erforderlichen Anschlüsse verfügbar und einsatzbereit sind.
- Halten Sie korrosive Stoffe (Chlor usw.) aus dem Bereich fern, in dem das Gerät aufgestellt ist. Falls dies nicht gewährleistet werden kann, muss die gesamte Edelstahloberfläche mit einem mit Vaselineöl benetzten Tuch abgerieben werden, um einen Schutzfilm aus Vaselineöl aufzutragen. Der Hersteller haftet nicht für Korrosion aufgrund äußerer Einflüsse.
- Das Gerät darf nur zusammen mit anderen Geräten derselben Kategorie oder mittels Wandbefestigung installiert werden; es ist nicht für eine freistehende Installation geeignet.
- Nach der Aufstellung die Nivellierung des Geräts überprüfen und ggf. korrigieren. Eine falsche Nivellierung kann den Betrieb des Geräts beeinträchtigen.

A.13 Platzbedarf des Geräts

- Das Gerät nicht an entflammenden Wänden installieren. Wenn ein Gerät neben brennbaren Wänden aufgestellt wird, muss ein Abstand von mindestens 50 mm zwischen dem Gerät und allen brennbaren Wänden und in jedem Fall ausreichend Freiraum für spätere Wartungs- oder Instandsetzungsarbeiten eingehalten werden.
- Um das Gerät ist ausreichend Platz (für Reparaturen, Wartung usw.) zu lassen.
- Die Breite ist zu erhöhen, falls die Durchgänge für die Durchfahrt anderer Geräte und/oder Mittel benutzt werden oder als Fluchtwege für den Arbeitsplatz dienen.

A.14 Reinigen des Geräts

- Das Gerät nicht mit nassen Händen und/oder Füßen oder barfuß berühren.
- Das Gerät vor allen Reinigungsarbeiten immer erst in einen sicheren Zustand versetzen.
- Vermeiden Sie, dass die Kunststoffteile mit Öl oder Fett in Kontakt kommen. Lassen Sie auf dem Gerät keine Krusten aus Schmutz, Fett, Speiseresten oder anderem entstehen.
- Die Zuständigkeiten für die verschiedenen ordentlichen und außerordentlichen Wartungseingriffe beachten. Die Missachtung der Warnhinweise kann zur Gefährdung des Personals führen.
- Kein Wasser auf das Gerät spritzen und keinen Wasserstrahl, Dampfreiniger oder Hochdruckreiniger zur Reinigung verwenden.

A.15 Vorbeugende Wartung

Damit stets ein sicherer Betrieb und eine optimale Performance gewährleistet sind, sollten Sie die jährliche Wartung (alle 12 Monate) des Geräts von autorisierten Electrolux Professional Servicetechnikern entsprechend den Anweisungen der Electrolux Professional Servicehandbücher ausführen lassen. Wenden Sie sich für weitere Auskünfte an Ihr Electrolux Professional Kundendienstzentrum.

A.16 Ersatzteile und Zubehör

Verwenden Sie ausschließlich Originalzubehör und/oder Originalersatzteile. Die Nichtverwendung der Original-Zubehörteile u./o. Ersatzteile bewirkt das Erlöschen der

Herstellergarantie und hat eventuell zur Folge, dass das Gerät nicht mehr den Sicherheitsvorschriften entspricht.

A.17 Sicherheitshinweise für Gebrauch und Wartung

- Am Gerät bestehen hauptsächlich mechanische und druckbedingte Gefährdungen. Diese Risiken wurden so weit wie möglich beseitigt:
 - direkt durch geeignete Lösungen im Design des Geräts.
 - indirekt durch Schutz- und Sicherheitsvorrichtungen.
- Bei der Wartung bestehen jedoch einige Restrisiken, die nicht beseitigt werden können und für die bestimmte Verhaltensweisen und Vorsichtsmaßnahmen zu ergreifen sind.
- Es ist verboten, an sich bewegenden Geräteteilen Kontrollen, Reinigungs-, Reparatur- und Wartungsarbeiten vorzunehmen. Das Verbot muss allen Arbeitern durch deutlich sichtbare Hinweisschilder zur Kenntnis gebracht werden.
- Achten Sie darauf, regelmäßig die Funktionstüchtigkeit der Sicherheitsvorrichtungen und die Isolierung der elektrischen Leitungen zu überprüfen, die bei Beschädigung zu ersetzen sind.

Bei Auftreten einer größeren Störung (zum Beispiel: Kurzschluss, von Klemmenleiste gelöste Kabel, Motorausfall, Abnutzung der Kabelisolierungen usw.) muss die Bedienperson:

- das Gerät sofort ausschalten und von allen Versorgungsanschlüssen trennen (Strom, Gas, Wasser).

Schlagen Sie vor allen Eingriffen am Gerät die korrekte Vorgehensweise und die entsprechenden Sicherheitshinweise im Handbuch nach.

A.18 Wartung des Geräts

- Die Inspektions- und Wartungsintervalle richten sich nach den effektiven Einsatz- und Umgebungsbedingungen des Geräts (Vorhandensein von Staub, Dunst, usw.), daher können keine exakten Zeitintervalle angegeben werden. Grundsätzlich wird jedoch eine gewissenhafte regelmäßige Wartung empfohlen, um die Wahrscheinlichkeit störungsbedingter Ausfälle zu minimieren.
- Es wird außerdem empfohlen, mit dem Service & Support-Kundendienst einen Vertrag für vorbeugende regelmäßige Wartungsarbeiten abzuschließen.
- Bringen Sie das Gerät vor allen Wartungsarbeiten immer erst in einen sicheren Zustand.

A.19 Entsorgen des Geräts

- Das Gerät vor der Entsorgung durch Entfernen des Stromkabels und jeglicher Schließvorrichtung unbrauchbar machen, um zu verhindern, dass jemand im Geräteinnern eingeschlossen werden kann.

B GEWÄHRLEISTUNGSBEDINGUNGEN UND HAFTUNGSAUSSCHLÜSSE

Falls der Kauf dieses Geräts eine Garantieabdeckung beinhaltet, wird die Garantie entsprechend den gesetzlichen Bestimmungen des Anwenderlandes geleistet. Die Garantieübernahme ist mit dem installierten Gerät verknüpft, das für seinen bestimmungsgemäßen Zweck und entsprechend den Anweisungen in der zugehörigen technischen Dokumentation verwendet wird.

Die Garantie gilt, wenn der Kunde ausschließlich Originalersatzteile verwendet und das Gerät entsprechend den Anweisungen der Betriebs- und Wartungshandbücher von Electrolux Professional instandgehalten hat, die als gedruckte Handbücher oder im elektronischen Format bereitgestellt werden.

Electrolux Professional empfiehlt, ausschließlich von Electrolux Professional genehmigte Reinigungs-, Spül- und

Entkalkungsmittel zu verwenden, um optimale Ergebnisse zu erzielen und das Gerät langfristig in einem perfekten Betriebszustand zu erhalten.

Von der Electrolux Professional Garantie ausgeschlossen sind:

- Fahrten zur Lieferung und Abholung des Geräts.
- Installation.
- Einweisung in Gebrauch und Bedienung.
- Auswechslung (u./o. Lieferung) von Verschleißteilen, außer bei Material- oder Fertigungsmängeln, die innerhalb von einer (1) Woche nach Schadenseintritt gemeldet werden.
- Änderung der externen Verkabelung.

- Nachbesserung nicht autorisierter Reparaturen sowie aller sonstigen Schäden, technischen Defekte und Störungen, die durch folgende Umstände verursacht wurden:
 - unzureichende u./o. anormale Kapazität der elektrischen Anlagen (Stromstärke, Spannung, Frequenz, einschließlich Spannungsspitzen u./o. Stromausfälle).
 - unzureichende oder unterbrochene Wasser-, Dampf-, Luft- oder Gasversorgung (einschließlich Verunreinigungen u./o. sonstiger Abweichungen von den technischen Anforderungen des jeweiligen Geräts).
 - Komponenten der Gas- und Wasserinstallation sowie Hilfsmittel oder Verbrauchsmaterialien zur Reinigung, die nicht vom Hersteller genehmigt wurden.
 - Fahrlässigkeit, Fehlgebrauch, missbräuchliche Anwendung u./o. Nichteinhaltung der Bedienungs- und Pflegeanweisungen in den entsprechenden technischen Unterlagen des Geräts durch den Kunden.
 - unsachgemäße oder mangelhafte Installation, Reparatur oder Wartung (einschließlich Umrüstungen, Änderungen und Reparaturen durch Dritte, die nicht entsprechend autorisiert wurden) sowie Änderungen der Sicherheitssysteme.
 - Die Verwendung von Nicht-Originalkomponenten (z. B.: Verbrauchsmaterialien, Verschleißteile oder Ersatzteile).
 - Umgebungsbedingungen, die eine thermische (z. B. Überhitzen/Gefrieren) oder chemische Beanspruchung (z. B. Korrosion/Oxidation) bewirken.

- Fremdkörper, die in das Gerät gelegt oder daran angeschlossen werden.
- Unfälle oder höhere Gewalt.
- Transport und Handhabung, einschließlich Kratzern, Kerben, Abspannungen u./o. sonstiger Schäden am Oberflächenfinish des Geräts, außer diese Schäden resultieren aus Material- oder Fertigungsmängeln und werden - sofern nicht anderslautend vereinbart - innerhalb von einer (1) Woche nach Lieferung gemeldet.
- Die Original-Seriennummern des Geräts wurden entfernt, geändert oder sind nicht mehr feststellbar.
- Auswechslung von Glühbirnen, Filtern und sonstigen Verbrauchsmaterialien.
- sämtliche Zusatzausrüstungen und Software, die nicht von Electrolux Professional freigegeben oder spezifiziert wurden.

Im Fall einer beliebigen Änderung des Geräts oder der zugehörigen Hardware, Software oder Programmierung erlischt die Electrolux Professional Garantie und der Hersteller übernimmt keine Haftung.

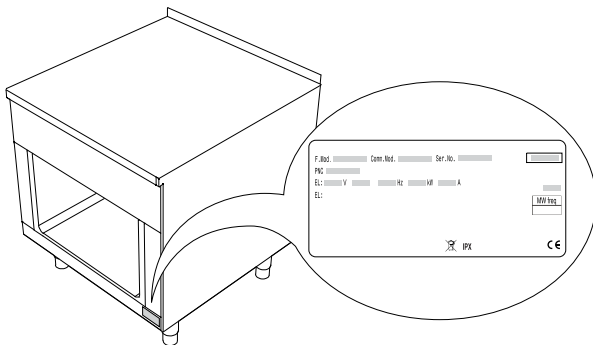
Die Garantie umfasst keine planmäßigen Wartungseingriffe (einschließlich der dafür erforderlichen Teile) oder die Lieferung von Reinigungsmitteln, ausgenommen, dies wurde vor Ort ausdrücklich vereinbart und unterliegt den örtlichen Bestimmungen.

Auf der Electrolux Professional Website finden Sie die Liste der autorisierten Kundenservice-Partner.

C TECHNISCHE DATEN

C.1 Position des Typenschildes

Das Typenschild ist in der rechten unteren Ecke angeordnet (siehe die folgende Abbildung).



C.2 Kenndaten des Geräts und des Herstellers

Das Typenschild enthält die Kenndaten und die technischen Daten des Geräts.

Die folgende Abbildung zeigt die am Gerät angebrachte Kennzeichnung bzw. das Typenschild:



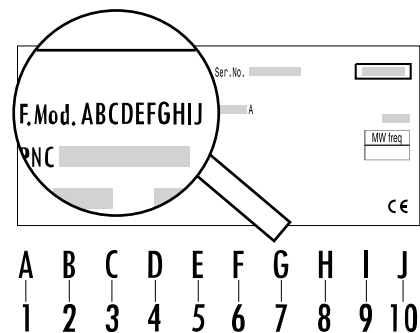
Im Folgenden wird die Bedeutung der verschiedenen aufgeführten Daten erläutert:

F.Mod.	Herstellerbezeichnung des Produktes
Comm.Mod.	Handelsbezeichnung
PNC	Produktionscode
Ser.No.	Seriennummer

Type ref.	Zertifizierungsgruppe des Geräts
V	Anschlussspannung
Hz	Netzfrequenz
kW	Leistungsaufnahme
A	Stromaufnahme
CE	CE-Kennzeichnung
	WEEE-Symbol
IPX4	Schutz gegen Staub und Wasser

C.3 Interpretation der Herstellerbezeichnung des Produktes

Die Herstellerbezeichnung des Produkts auf dem Typenschild hat die folgende Bedeutung:



1 - Produktlinie

M Modular

2 - Familie (Tiefe)

A 800 mm

B 850 mm

C 900 mm

3 - Gerätetyp

Y Pommes-frites-Wanne

4 - Größe / Zonen / Details

A	Erfüllt die GN-Spezifikation: 1/1
---	-----------------------------------

5 - Modultyp (Höhe)

A	250 mm, Glas-Frontblende
B	250 mm, Stahl-Frontblende

6 - Bedienung

A	eine Seite
B	Eine Seite mit Aufkantung

7 - Breite

D	400 mm
---	--------

8 - Basiskombination

O	kein Unterbau
---	---------------

9 - Stromversorgung

B	220-230 V / ~ 50-60 Hz (Nennwert)
---	-----------------------------------

10 - Option

O	Keine Optionen
---	----------------

C.4 Technische Daten

Zertifizierungsgruppe: THECS

	Elektrische Leistung kW	Spannung / Phasen V / Nr	Frequenz Hz	Netzkabelquer- schnitt mm ²	Stromstärke A
MAYA**DOBO	1	220-230V / ~	50 – 60	1,5	4,4
MBYA**DOBO	1	220-230V / ~	50 – 60	1,5	4,4
MCYA**DOBO	1	220-230V / ~	50 – 60	1,5	4,4

D ALLGEMEINE INFORMATIONEN

D.1 Einleitung

Dieses Handbuch enthält Informationen für verschiedene Geräte. Die Produktabbildungen in dieser Anleitung dienen nur zur Veranschaulichung.

Die Zeichnungen und Schaltpläne in diesem Handbuch sind nicht maßstabsgetreu. Sie ergänzen die Textinformation durch eine grafische Darstellung, bilden jedoch das gelieferte Gerät nicht detailgenau ab.

Die Zahlen in den Installationszeichnungen des Geräts sind Maßangaben in Millimetern u./o. Zoll.

D.2 Zulässiger Gerätegebrauch und Einschränkungen

Dieses Gerät wurde für das Garen von Speisen entwickelt. Es ist zur Verwendung in Großküchen geeignet.

Jeder andere Gebrauch gilt als unsachgemäß.



HINWEIS!

Der Hersteller lehnt jegliche Haftung für die unsachgemäße Verwendung des Produkts ab.

D.3 Abnahmeprüfung

Unsere Geräte sind auf hohe Leistung und Effizienz ausgelegt und wurden in Labortests dementsprechend optimiert.

Das Gerät wird betriebsbereit geliefert.

Die bestandenen Tests (Sichtkontrolle, elektrische/Gas-Abnahmeprüfung und Funktionsprüfung) werden durch die jeweiligen Anlagen garantiert und bescheinigt.

Zur Einhaltung der Schutzklasse müssen alle Dichtungen in einem einwandfreien Zustand sein und alle Komponenten nach Installations-, Reparatur- oder Wartungsarbeiten wieder vorschriftsgemäß zusammengesetzt werden.

D.4 Urheberrechte

Die vorliegende Anleitung ist ausschließlich als Unterlage für den Bediener bestimmt und darf nur mit der Genehmigung von Electrolux Professional an Dritte weitergegeben werden.

D.5 Aufbewahrung der Anleitung

Das Handbuch muss für die gesamte Nutzungsdauer des Geräts bis zu dessen Verschrotten gewissenhaft aufbewahrt werden. Falls das Gerät übertragen, verkauft, vermietet oder kostenlos bzw. im Rahmen eines Leasings zum Gebrauch

überlassen wird, muss das Handbuch ebenfalls ausgehändigt werden.

D.6 Zielgruppe der Anleitung

Die Anleitung richtet sich an:

- das für Transport und Handling zuständige Personal;
- das für die Installation und Inbetriebnahme zuständige Personal;
- den Arbeitgeber des Bedienungspersonals des Geräts und den Sicherheitsbeauftragten am Arbeitsplatz.
- das Bedienungspersonal des Geräts.
- Fachkräfte – den Service & Support-Kundendienst (siehe Wartungshandbuch).

D.7 Definitionen

Im Folgenden werden die wichtigsten Begriffe dieser Anleitung erklärt. Lesen Sie bitte diesen Abschnitt zum besseren Verständnis der Anleitung aufmerksam durch.

Bediener	Alle Personen, die mit der Installation, Einstellung, Bedienung, Wartung, Reinigung, Reparatur und dem Transport des Geräts beauftragt sind.
Hersteller	Electrolux Professional oder ein sonstiges, von Electrolux Professional autorisiertes Kundendienstzentrum.
Bedienpersonal des Geräts	Eine Bedienungsperson, die hinsichtlich der Arbeitsgänge und der mit dem normalen Gebrauch des Geräts verbundenen Gefährdungen unterwiesen und geschult wurde.
Service & Support-Kundendienst oder Fachkräfte	Vom Hersteller ausgebildete bzw. geschulte Fachkraft, die aufgrund ihrer beruflichen und fachspezifischen Ausbildung, Erfahrung und Kenntnis der Unfallverhütungsvorschriften in der Lage ist, die am Gerät auszuführenden Eingriffe zu beurteilen und alle eventuell damit verbundenen Risiken zu erkennen und zu vermeiden. Die beruflichen Fachkenntnisse umfassen unter anderem die Bereiche Mechanik, Elektrotechnik und Elektronik.
Gefahr	Gefahrenquelle möglicher Verletzungen oder Gesundheitsschäden.

Gefährliche Situation	Alle Situationen, in denen das Personal einer oder mehreren Gefahren ausgesetzt ist.
Risiko	Kombination wahrscheinlicher und möglicher ernsthafter Verletzungen oder Gesundheitsschäden in einer gefährlichen Situation.
Schutzvorrichtungen	Sicherheitsmaßnahmen, die in der Anwendung spezifischer technischer Mittel (Schutzverkleidungen und Sicherheitsvorrichtungen) zum Schutz des Personals vor Gefahren bestehen.
Schutzverkleidung	Eine spezifische Gerätekomponente, die mithilfe einer physikalischen Barriere eine Schutzfunktion bewirkt.
Sicherheitsvorrichtung	Eine (von der Schutzverkleidung verschiedene) Vorrichtung, die die Gefährdungen beseitigt oder reduziert; sie kann einzeln oder in Verbindung mit einer Schutzverkleidung eingesetzt werden.
Kunde	Person, die das Gerät erworben hat u./o. betreibt und benutzt (z. B. Firma, Unternehmer, Unternehmen).
Stromschlag	Versehentlich auf den menschlichen Körper übertragene elektrische Ladung.

D.8 Haftung

Der Hersteller haftet nicht für Schäden und Betriebsstörungen, die verursacht werden durch:

- Missachtung der Anweisungen dieser Anleitung;
- Unsachgemäß ausgeführte Reparaturen oder die Verwendung von Komponenten, die nicht im Ersatzteilkatalog aufgeführt sind (der Einbau und die Verwendung von Nicht-Original-Ersatz- und Zubehörteilen kann die Funktionsweise des Geräts beeinträchtigen und führt zum Erlöschen der Original-Gewährleistung durch den Hersteller).
- durch andere Personen als Fachkräfte durchgeführte Arbeiten;
- ungenehmigte Änderungen oder Eingriffe
- fehlende, mangelnde oder unzureichende Wartung;
- unsachgemäßer Gebrauch des Geräts.
- Außergewöhnliche unvorhersehbare Umstände;
- Gebrauch des Geräts durch nicht entsprechend ausgebildetes und unterwiesenes Personal.
- Nichtbeachtung der im Einsatzland des Geräts geltenden Vorschriften hinsichtlich der Sicherheit, Hygiene und Gesundheit am Arbeitsplatz.

Der Hersteller lehnt jede Haftung ab für:

- Schäden aufgrund eigenmächtiger Änderungen und Umrüstungen durch den Kunden oder Anwender;
- Ungenauigkeiten im Handbuch, die auf Druck- oder Übersetzungsfehler zurückzuführen sind.

Die Verantwortung für die Auswahl der geeigneten persönlichen Schutzausrüstung für das Personal liegt beim Arbeitgeber oder beim Sicherheitsbeauftragten am Arbeitsplatz oder beim Kundendiensttechniker entsprechend den gültigen Bestimmungen im Einsatzland des Geräts.

Eventuelle Zusätze und Nachträge zur Installations-, Bedienungs- und Wartungsanleitung, die der Kunde vom Hersteller erhält, bilden einen wesentlichen Bestandteil der Anleitung und müssen zusammen mit derselben aufbewahrt werden.

D.9 Kontrolle der Verpackung durch den Kunden

- Der Spediteur trägt die Haftung für die Sicherheit der Ware während des Transports und der Übergabe.
- Reklamieren Sie offensichtliche und versteckte Mängel beim Spediteur.
- Vermerken Sie eventuelle Schäden oder fehlende Ware bei der Übergabe auf dem Lieferschein.
- Der Fahrer muss den Lieferschein unterzeichnen: Der Spediteur kann die Reklamation zurückweisen, wenn der Lieferschein nicht unterzeichnet worden ist (der Spediteur kann Ihnen das notwendige Formular zur Verfügung stellen).
- Fordern Sie den Spediteur auf, die Ware innerhalb von 15 Tagen nach der Lieferung hinsichtlich versteckter Schäden oder fehlender Teile zu überprüfen, die sich erst nach dem Auspacken zeigen.

Nach der Kontrolle der Verpackung

1. Die Verpackung entfernen.
Seien Sie beim Auspacken und Handling des Geräts vorsichtig, damit Sie nirgends anstoßen.
2. Bewahren Sie die gesamte der Verpackung beiliegende Dokumentation auf.

D.10 Lagerung

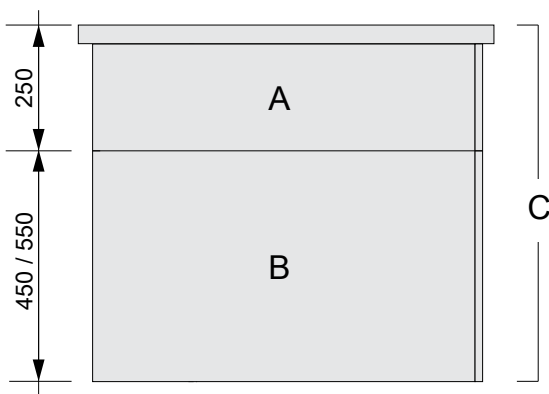
Das Gerät u./o. seine Komponenten müssen vor Feuchtigkeit geschützt in einem erschütterungsfreien Raum ohne aggressive Substanzen bei Temperaturen zwischen 5°C und 50°C gelagert werden.

Der Lagerungsort des Geräts muss:

- ausreichend tragfähig sein und das Gewicht des Geräts aufnehmen können.
- eine ebene Standfläche aufweisen, damit das Gerät sich nicht verformt oder die Stützfüße beschädigt werden.

E INSTALLATIONSZEICHNUNGEN

E.1 Gerätetyp



Bei den Gerätebeschreibungen unterscheiden wir zwischen den Aufsatzmodulen **A**, den Grundmodulen **B** und den

werkseitig montierten Einheiten **C**. Aufsatz- und Grundmodule können zusammen oder als Einzelgeräte aufgestellt werden.

Das Gerät muss am vorgesehenen Standort immer entsprechend den betreffenden Installations- und Anschlussdiagrammen (E *Installationszeichnungen*) installiert werden. Das Gerät sollte über Festkabel angeschlossen werden.

Installationsoptionen:

1. **Wandbefestigung**
2. **Wandstehend**
 - auf Verstellfüßen
 - auf Stahlsockel
 - auf Betonsockel
3. **Freistehend**
 - auf Verstellfüßen
 - auf Stahlsockel

- auf Betonsockel



WICHTIGE HINWEISE

In der freistehenden Ausführung kann es frei im Raum positioniert werden, solange es Seite an Seite oder Rückseite an Rückseite mit anderen Geräten derselben Kategorie installiert wird. Eine freistehende Installation ist jedoch nicht möglich.

Nebeneinander installierte Geräte müssen mit einer Schiene verbunden werden.

Beim Aufstellen vor einer Wand werden verschiedene Wandungsrahmen benötigt.

Der Belüftungstechniker ist für die Beurteilung/Planung einer technisch korrekten Belüftung verantwortlich.



WARNUNG

Das Gerät ist nur für die Installation in einer Gerätegruppe oder zur Wandbefestigung geeignet, siehe A.12 AUFSTELLUNG.

E.2 Maßzeichnungen für die Bodeninstallation

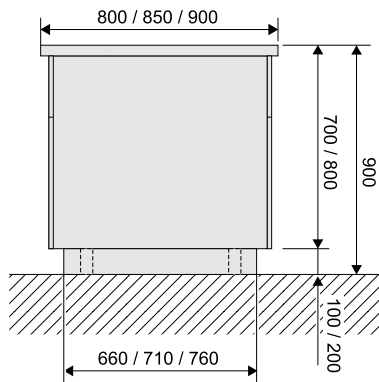


VORSICHT

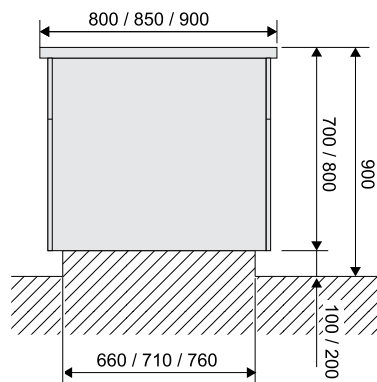
Falls das Gerät auf einem Betonsockel positioniert wird, muss der Abstand zwischen Sockel und Wand mindestens 70 mm und darf höchstens 100 mm betragen. Dadurch wird sichergestellt, dass das Gerät stabil steht und ein ausreichender Luftaustausch gewährleistet ist.

Optionen bei Bodenaufstellung:

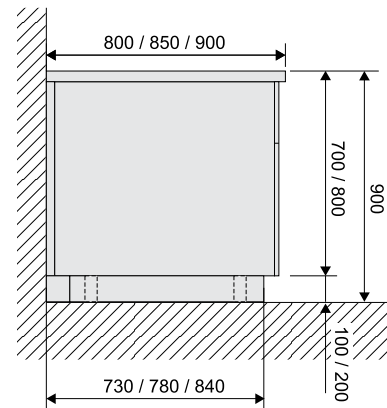
1. Auf Stahlsockel oder Verstellfüßen



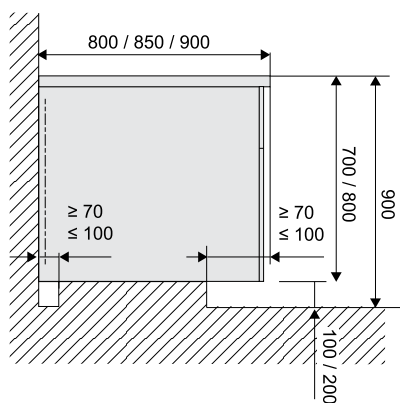
2. Auf Betonsockel



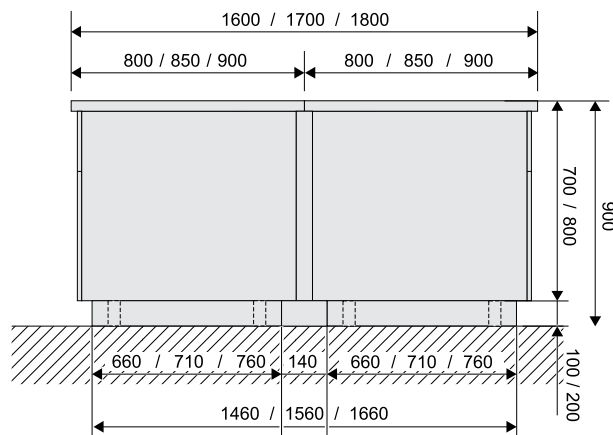
3. An der Wand auf Stahlsockel oder Verstellfüßen



4. An der Wand auf Betonsockel



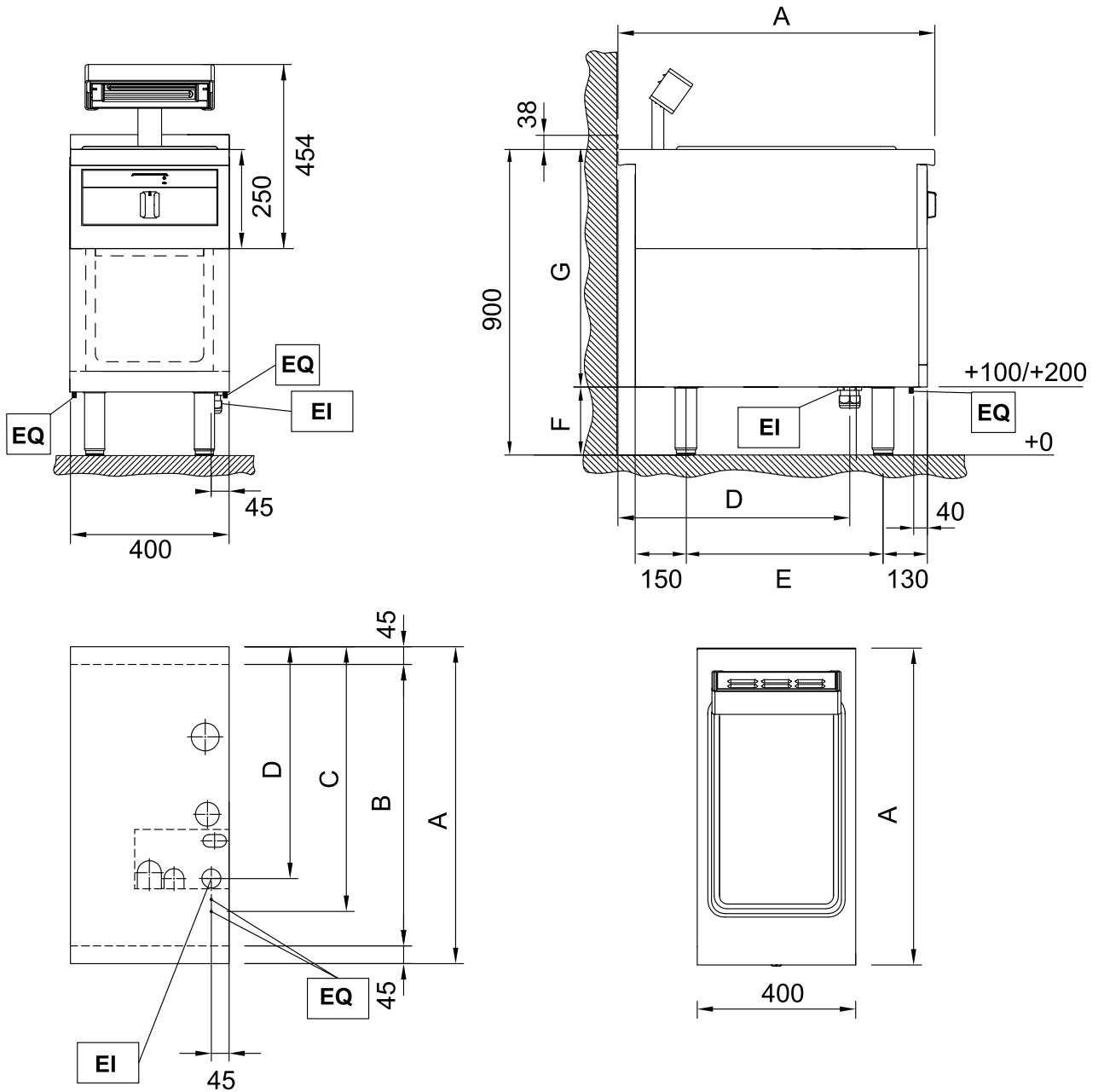
5. Rückseite an Rückseite



HINWEIS!

Bitte beachten Sie, dass nicht alle Modelle mit den in der Abbildung gezeigten Tiefen erhältlich sind.

E.3 Installation und Anschlussdiagramm

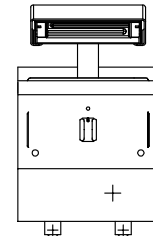
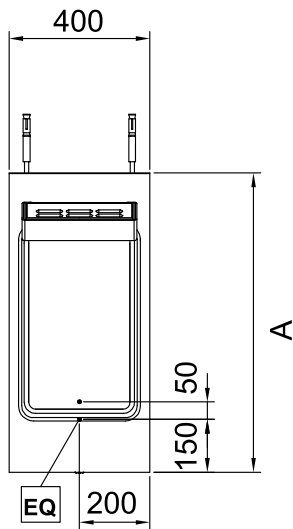
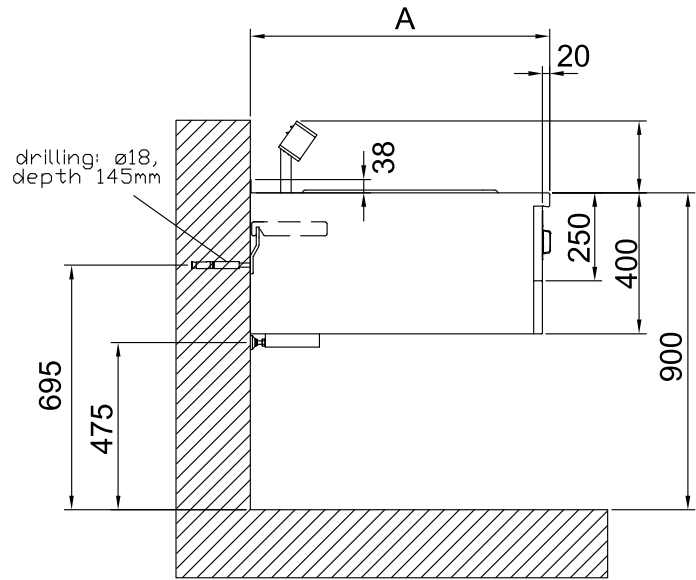
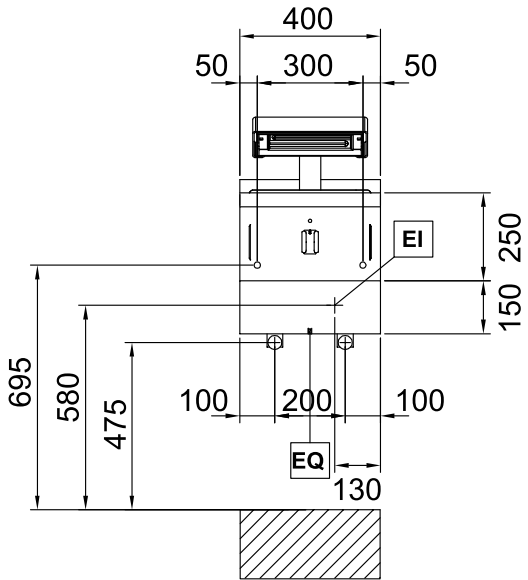


EI = Elektrischer Anschluss
 EQ = Potenzialausgleich
 (x)* = Schutzabdeckung

A	B	C	D	E
800	710	668	585	500
850	760	718	635	550
900	810	768	685	600

F	G
100	800
200	700

Wandbefestigung

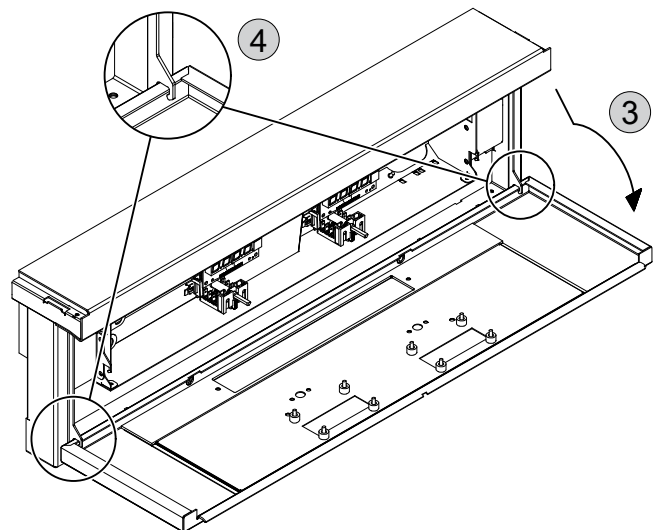
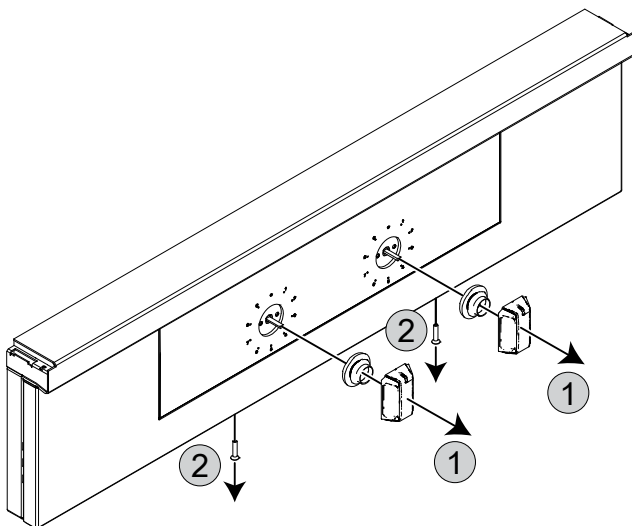


EI = Elektrischer Anschluss

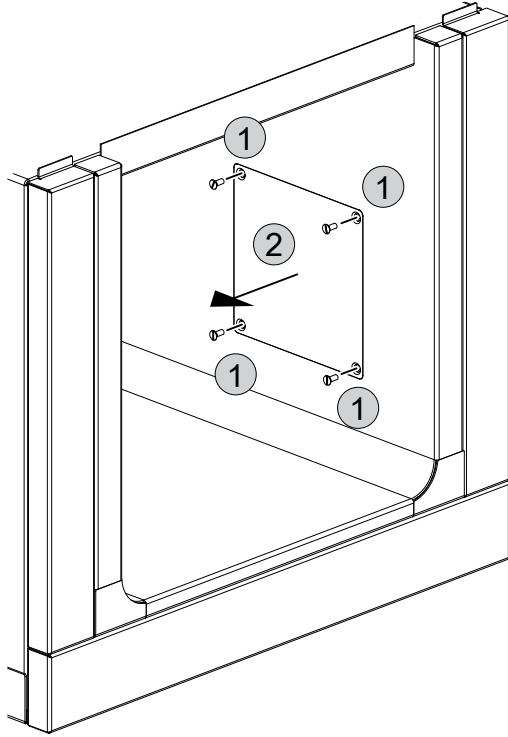
EQ = Potenzialausgleich

A
850
900

E.4 Zugang zu den inneren Bauteilen des Geräts



Zugang zum Netzstromanschluss



F INSTALLATION UND MONTAGE

F.1 Einleitung



WARNUNG

Siehe **“WARNUNG und Sicherheitshinweise“**.

Um einen einwandfreien Betrieb des Geräts und jederzeit dessen sicheren Gebrauch zu gewährleisten, müssen Sie die Anweisungen in diesem Kapitel genauestens einhalten.

Nach der Aufstellung die Nivellierung des Geräts überprüfen und ggf. korrigieren. Eine falsche Nivellierung kann den Betrieb des Geräts beeinträchtigen.

F.2 Vom Kunden durchzuführende Vorbereitungen

Folgende Aufgaben und Vorbereitungen obliegen dem Kunden:

- Kontrolle des Fußbodens am Aufstellungsort des Geräts auf Ebenheit.
- Vorrüstung einer geerdeten Steckdose, die für die auf dem Typenschild angegebene Leistungsaufnahme ausgelegt ist.
- Vorrüstung eines hochempfindlichen thermomagnetischen Schutzschalters mit manueller Rückstellung.
- In Aus-Stellung verriegelbare Vorrichtung für den Anschluss an das Stromnetz.
- Installieren Sie das Gerät nicht in Bereichen, in denen die Temperatur unter 0 °C [32 °F] absinken oder über 40 °C [104 °F] ansteigen kann.



HINWEIS!

Weitere Informationen zum Stromanschluss enthält der Abschnitt **“A.11 Stromanschluss“**.

F.3 Vor der Installation

Treffen Sie je nach Modell die folgenden Vorbereitungen, bevor das Gerät installiert bzw. endgültig positioniert wird:

- Bohren Sie zum Befestigen Löcher und bringen Sie Dübel an. Entsprechende Hinweise finden Sie in den relevanten Abschnitten unter F.8 **Wandmontage**.

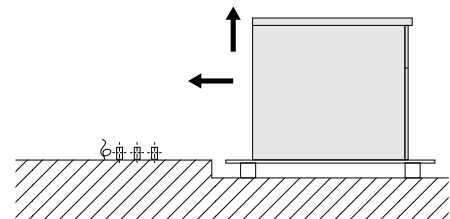
- Bereiten Sie Wasser-, Gas- und elektrische Anschlüsse vor und installieren Sie bei Bedarf ein Absperrventil.

F.4 Aufstellung auf einem Betonsockel

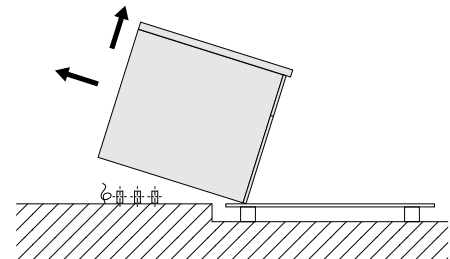
Die Verpackung möglichst erst unmittelbar vor der Aufstellung des Geräts entfernen.

Das Gerät auf der Transportpalette belassen, bis es an seinen endgültigen Aufstellungsort gebracht ist.

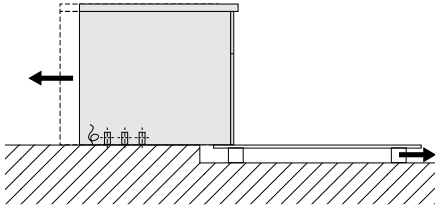
1. Transportieren Sie das Gerät auf der Transportpalette bis direkt zum Aufstellort.



2. Entfernen Sie die vorgestanzte Platte an der Unterseite des Geräts. (Informationen zum Zugang siehe E.3 **Installation und Anschlussdiagramm**.)
3. Heben Sie das Gerät an einer Seite so an, dass sich alle Installationsanschlüsse unter dem Gerät befinden.



4. Senken Sie das Gerät behutsam ab und schieben Sie es an die korrekte Position. Entfernen Sie schließlich die Transportpalette.



5. Entfernen Sie außen die Schutzfolie und die Kantenabdeckungen und achten Sie darauf, die Oberfläche des Geräts nicht zu zerkratzen.

Ziehen Sie die Schutzfolie ganz langsam von den Edelstahloberflächen, damit sie nicht reißt und keine Kleberreste zurückbleiben.

Entfernen Sie etwaige Kleberreste mit nicht korrodierendem Lösemittel. Wischen Sie anschließend nach und reiben Sie die Stelle sorgfältig trocken.

F.5 Aufstellung auf einem Stahlsockel oder auf Verstellfüßen

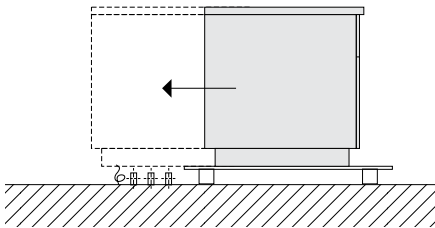


HINWEIS!

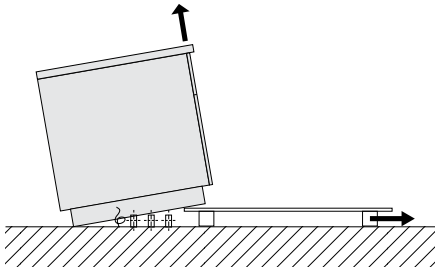
Bei Installation auf einem Stahlunterbau oder verstellbaren Füßen müssen diese unbedingt immer vorab am Gerät angebracht werden. Es sind keine Hilfsmittel erforderlich, um das Gerät von der Transportpalette zu nehmen und aufzustellen. Sie benötigen dazu je nach Größe des Geräts lediglich zwei bis vier Personen.

1. Transportieren Sie das Gerät auf der Transportpalette bis direkt zum Aufstellort.

Die aus dem Boden herausragenden Installationsanschlüsse müssen sich so nahe wie möglich an der Seite der Transportpalette befinden.

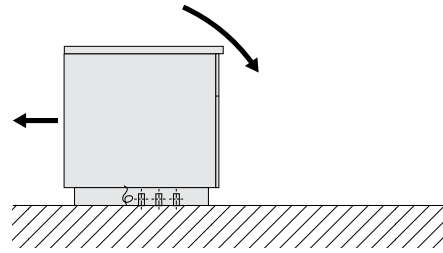


2. Entfernen Sie die vorgestanzte Platte an der Unterseite des Geräts. (Informationen zum Zugang siehe E.3 *Installation und Anschlussdiagramm*.)
3. Schieben Sie das Gerät auf der Transportpalette so weit, dass sich alle Installationsanschlüsse unter dem Gerät befinden.



4. Kippen Sie das Gerät, bis es den Boden berührt. Heben Sie dann die Vorderseite an und entfernen Sie die Transportpalette.

5. Senken Sie das Gerät behutsam ab und schieben Sie es an die korrekte Position.



6. Entfernen Sie außen die Schutzfolie und die Kantenabdeckungen und achten Sie darauf, die Oberfläche des Geräts nicht zu zerkratzen.

Ziehen Sie die Schutzfolie ganz langsam von den Edelstahloberflächen, damit sie nicht reißt und keine Kleberreste zurückbleiben.

Entfernen Sie etwaige Kleberreste mit nicht korrodierendem Lösemittel. Wischen Sie anschließend nach und reiben Sie die Stelle sorgfältig trocken.

F.6 Entsorgen der Verpackung

Bei der Entsorgung der Verpackung die geltenden Vorschriften des Landes beachten, in dem das Gerät verwendet wird. Die für die Verpackung verwendeten Materialien sind umweltfreundlich.

Sie können gefahrlos gelagert, wiederverwertet oder in Müllverbrennungsanlagen verbrannt werden. Wiederverwertbare Kunststoffteile sind wie folgt gekennzeichnet:

	Polyethylen <ul style="list-style-type: none"> • Folien-Umverpackung • Beutel mit Anleitungen
	Polypropylen <ul style="list-style-type: none"> • Verpackungsbänder • Obere Verpackungspaneelle
	PS-Hartschaum <ul style="list-style-type: none"> • Schutzecken

Alle Teile aus Holz und Pappe können entsprechend den einschlägigen Vorschriften im Anwendungsland des Geräts entsorgt werden.

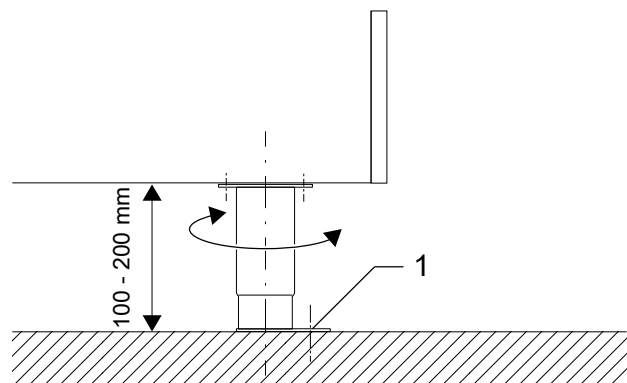
F.7 Befestigung am Fußboden und Höheneinstellung (Option)

Zur Befestigung des Geräts am Boden wird das Gerät mit kompatiblen verstellbaren Füßen geliefert.

Die Gerätefüße sollten so eingestellt werden, dass sich eine Arbeitshöhe von 900 mm ergibt. Das Gerät mit einer Wasserwaage nivellieren.

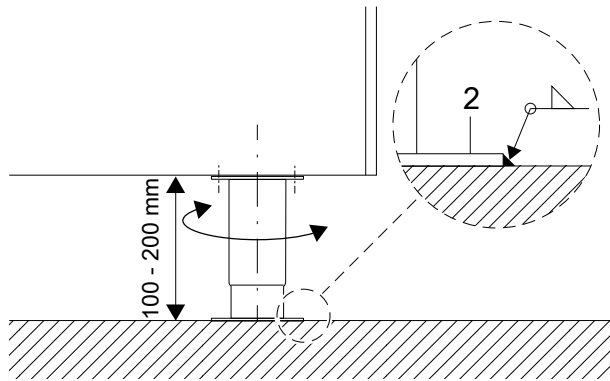
A. Befestigung des Geräts mit Schrauben

An den Füßen befinden sich Metallplatten, die mit Schrauben am Boden befestigt werden können.



B. Befestigung des Geräts durch Anschweißen

Die Metallplatte unter den Füßen muss mit einer durchgehenden Schweißnaht um den äußeren Rand am Boden angeschweißt werden.

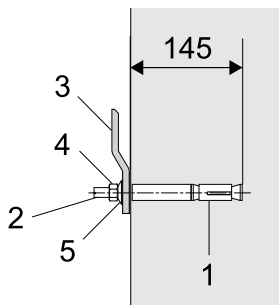


F.8 Wandmontage

F.8.1 Vorbereiten der Halterungen

Bereiten Sie zunächst die Montagebohrungen an der Wand gemäß den Spezifikationen im Montagediagramm vor.

1. Verwenden Sie die beiliegenden Wandanker **1** mit den Gewindebolzen **2**. Die Bohrlöcher müssen einen Durchmesser von 18 mm [0,71"] und eine Tiefe von mindestens 145 mm [5,71"] haben.
2. Säubern Sie das Loch nach dem Bohren.
3. Montieren Sie das Halterungsblech **3** mit den Muttern **4** und Federscheiben **5**.
4. Justieren Sie die Höhe des Halterungsblechs **3** und fluchten Sie es mit einer Wasserwaage.

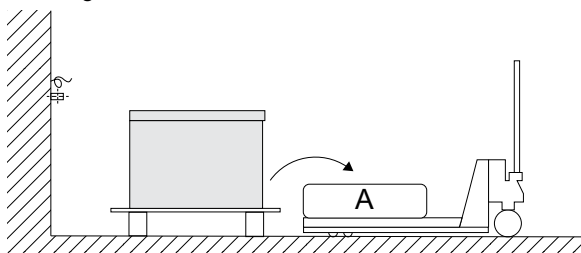


F.8.2 AUFSTELLUNG

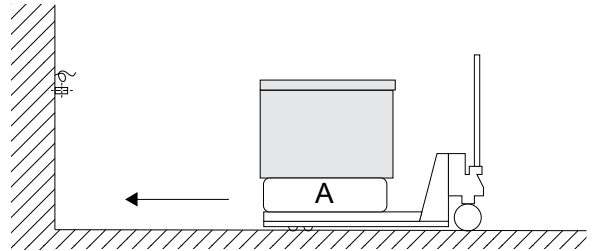
Das Gerät sollte möglichst mit einem Handgabel-Hubwagen mit stabiler Auflagefläche von der Transportpalette genommen und an den Aufstellort versetzt werden.

Das Gerät muss von Hand auf den Hubwagen gehoben werden. Je nach Gerätegröße sind dazu zwei oder mehr Personen erforderlich.

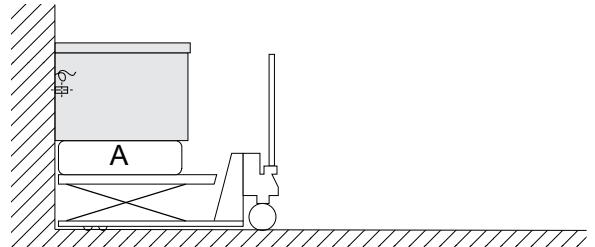
1. Transportieren Sie das Gerät auf der Transportpalette bis direkt zum Aufstellort.
Stellen Sie den Hubwagen so nahe wie möglich neben das Gerät.
2. Heben Sie das Gerät vorsichtig auf Boden **A** des Hubwagens.



3. Entfernen Sie die Transportpalette.



4. Bringen Sie das Gerät auf dem Hubwagen an die vorbereitete Montageposition an der Wand und heben Sie es auf die erforderliche Höhe an.



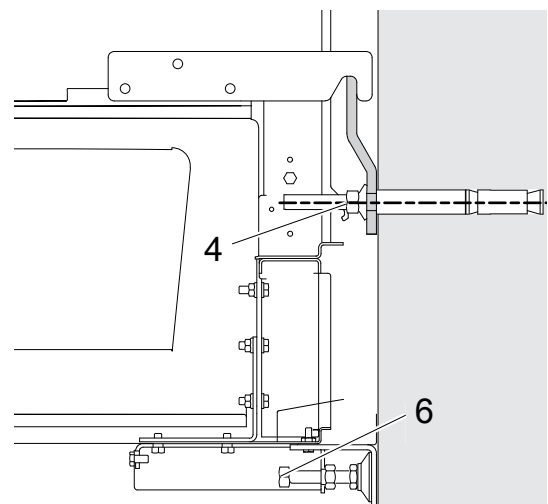
5. Entfernen Sie außen die Schutzfolie und die Kantenabdeckungen und achten Sie darauf, die Oberfläche des Geräts nicht zu zerkratzen.
Ziehen Sie die Schutzfolie ganz langsam von den Edelstahloberflächen, damit sie nicht reißt und keine Kleberreste zurückbleiben.
Entfernen Sie etwaige Kleberreste mit nicht korrodierendem Lösemittel.
Wischen Sie anschließend nach und reiben Sie die Stelle sorgfältig trocken.

F.8.3 Befestigen des Geräts

Heben Sie das Gerät auf das vorbereitete Trageprofil und richten Sie es mit einer Wasserwaage waagrecht aus. Prüfen Sie die Höhe in Bezug auf andere Geräte.

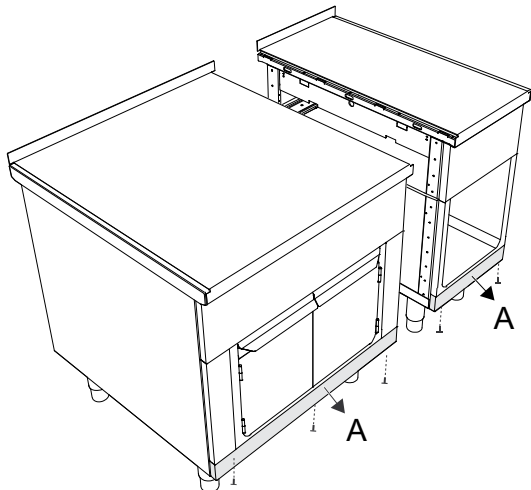
Justieren Sie das Gerät mit den Einstellschrauben **6** in der Vertikalen.

Ziehen Sie die Mauerankermuttern **4** mit einem Drehmoment von 80 Nm an.



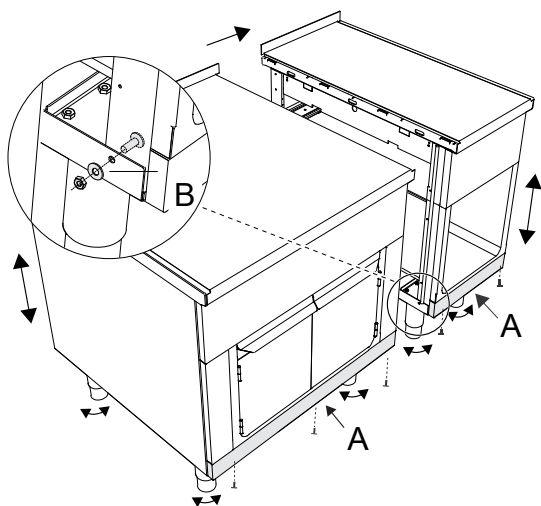
F.9 Befestigung mehrerer Geräte aneinander

1. Nehmen Sie die untere Blende **A** ab, indem Sie die Schrauben lösen.



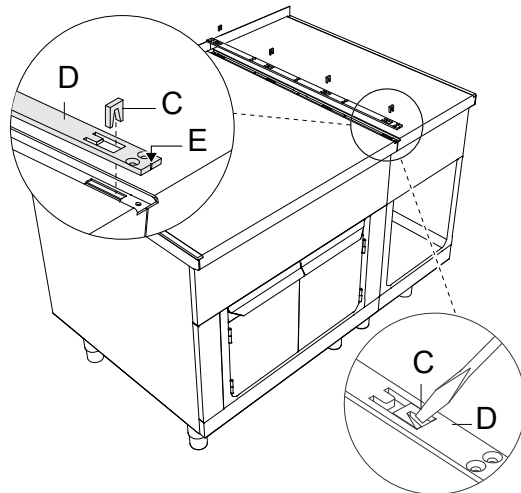
2. Schieben Sie die Geräte aneinander. Bringen Sie die Geräte mit den verstellbaren Füßen auf die gleiche Höhe und richten Sie sie dann waagrecht aus.

Schrauben Sie die Geräte unten mit Schraube, Unterlegscheibe und Mutter **B** aneinander. Bringen Sie Blende **A** mit den Schrauben wieder an.

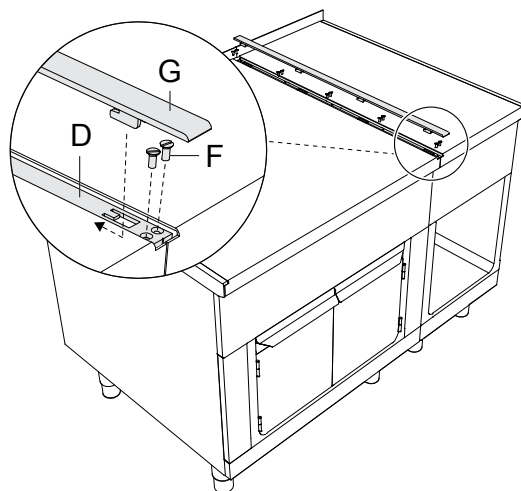


3. Brechen Sie mit einem stabilen Werkzeug die Einsätze **C** aus der Verbindungsschiene **D**. Setzen Sie die Verbindungsschiene **D** in die Lücke zwischen den Geräten oben ein. Achten Sie darauf, dass die Markierung **E** nach vorne zeigt.

Verbinden Sie die Geräte, indem Sie die Einsätze **C** mit einem Hammer in die dafür vorgesehenen Aussparungen eintreiben.



4. Dichten Sie die Verbindung auf ihrer gesamten Länge mit dauerhafterer Silicon-Dichtmasse ab (wir empfehlen graue Fugendichtung, Teilenummer: 059611). Befestigen Sie die Schiene **D** mit den mitgelieferten Schrauben **F**. Setzen Sie den Haken unten an der Blende **G** in die Ösen der Verbindungsschiene ein und schieben Sie Blende **G** nach hinten, bis sie mit der Vorderseite bündig ist.

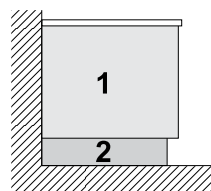


F.10 Seitenverkleidungen und Sockelmodelle

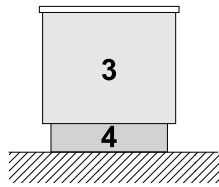
Alle Seitenverkleidungen sind in zwei verschiedenen Varianten erhältlich:

- **Seitenverkleidung mit Überhang von 12,5 mm** für die Montage von Einzelgeräten an der Wand.
- **Seitenverkleidung ohne Überhang** zur Montage an verkleideten Seiten.

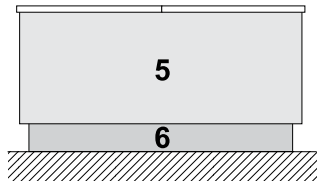
Montieren Sie beim Aufstellen die Blenden an der Geräteverkleidung. Die für Ihre Art der Installation geeigneten Blenden sind als Sonderzubehör erhältlich.



1. Seitenwände für Wandmontage: Höhe 400/700/800 mm
2. Sockelbasis oder Edelstahlbasis für Wandmontage: Höhe 100/200 mm



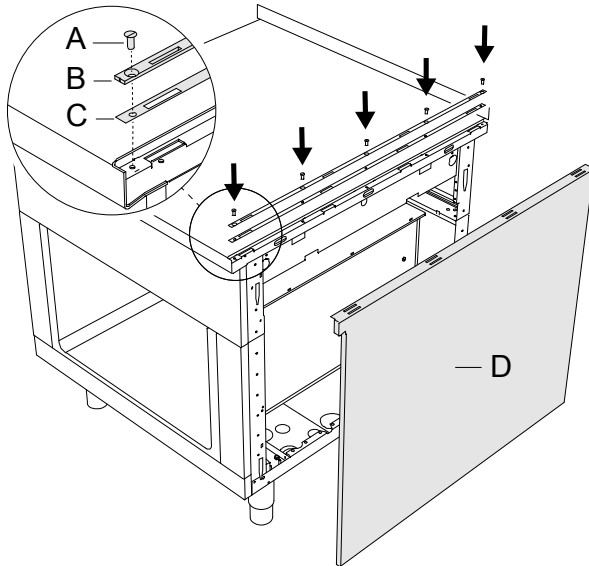
3. Seitenwände für freistehende Vorrichtungen: Höhe 700/800 mm
4. Sockelbasis oder Edelstahlbasis für freistehende Geräte: Höhe 100/200 mm



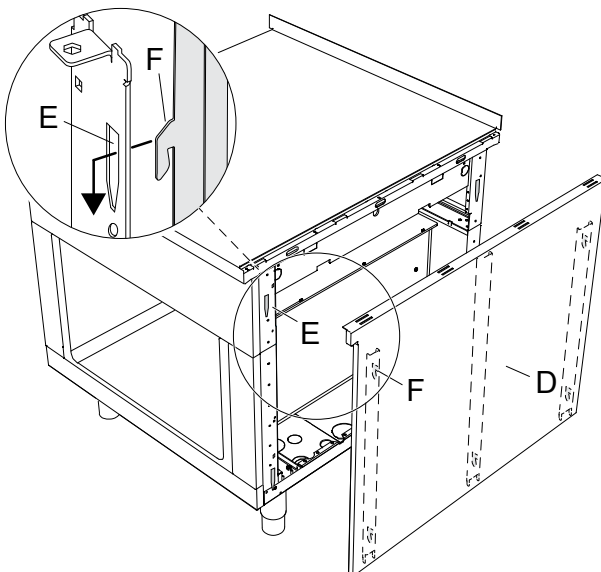
5. Seitenwände für Rückseite-an-Rückseite-Konfiguration: Höhe 700/800 mm
6. Sockelbasis oder Edelstahlbasis für Aufstellung Rückseite-an-Rückseite 100/200 mm

F.11 Befestigung der Seitenwände mit 12,5 mm Überhang

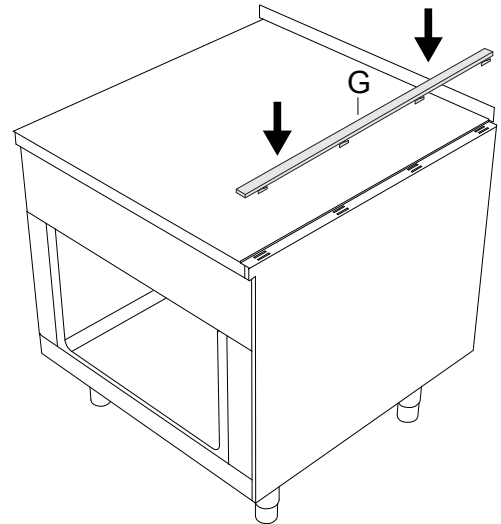
1. Befestigen Sie die Schienen **B** und **C** mit den mitgelieferten Schrauben **A**. Achten Sie darauf, dass die Markierung an Teil **B** der Schiene nach vorne weist.



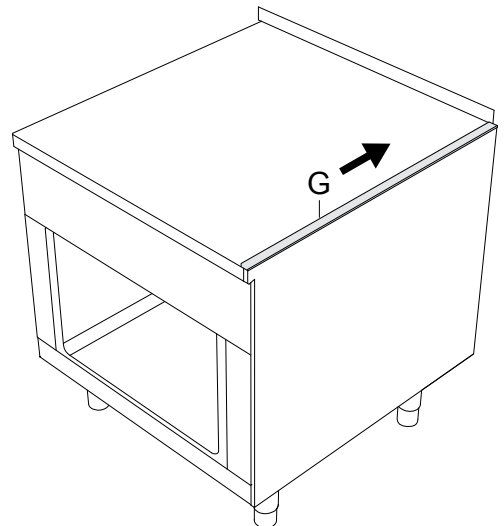
2. Halten Sie die Seitenverkleidung **D** an das Gerät. Setzen Sie die 5 Haken **F** der Verkleidung in die Kerben **E** ein.



3. Setzen Sie die Haken unten an der Abschlusschiene **G** in die Ösen der Verbindungsschiene ein.



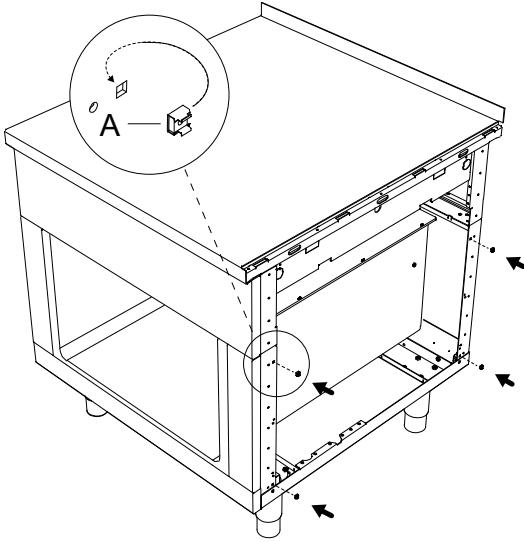
4. Schieben Sie die Abschlusschiene **G** in Pfeilrichtung, bis sie an der Vorderseite bündig anliegt.



F.12 Befestigung der seitlichen Abdeckung ohne Überhang

Die Seitenverkleidung ist nur als Abschluss zur Wand, zu einer Nische oder zwischen Geräten (sofern diese dieselben Abmessungen haben) zu verwenden. Die Standardverkleidung verfügt über Vorstanzungen, die Sie je nach linker/rechter Seite an die Geräte anpassen können.

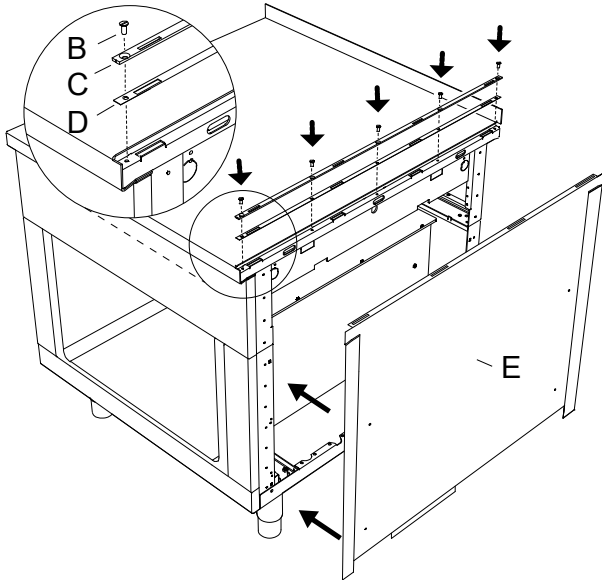
- Schrauben Sie die 4 Käfigmuttern **A** in die betreffenden Schlitz am Rahmen ein.



- Befestigen Sie die Schienen **C** und **D** mit den mitgelieferten Schrauben **B**.

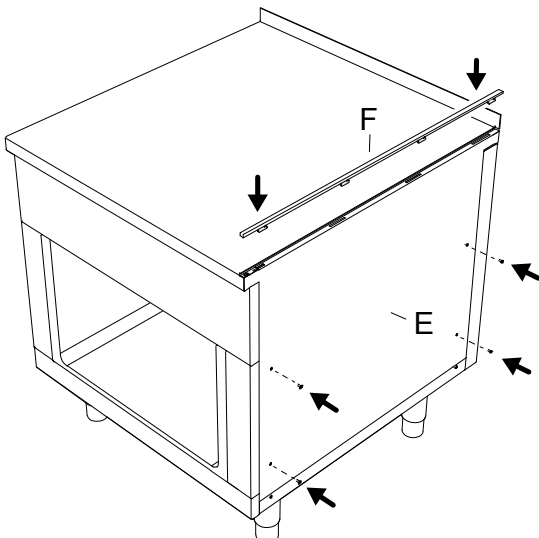
Achten Sie darauf, dass die Markierung an Teil **C** der Schiene nach vorne weist.

Halten Sie die Seitenverkleidung **E** an das Gerät.

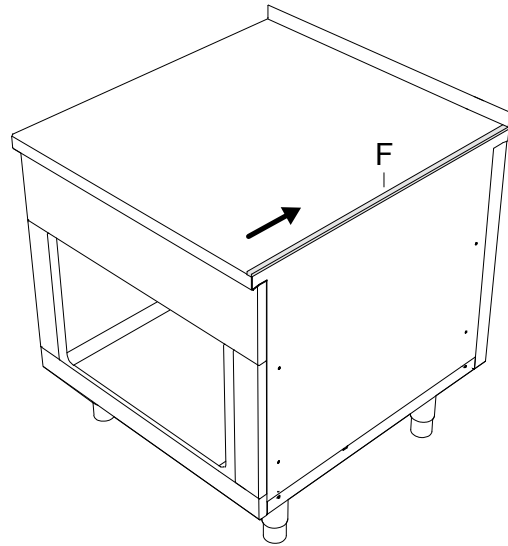


- Setzen Sie die Haken unten an der Abschlusschiene **F** in die Ösen der Verbindungsschiene ein.

Befestigen Sie die Seitenverkleidung **E** mit den 4 mitgelieferten Flachkopfschrauben an der Seite.

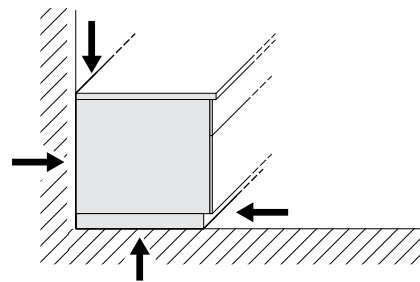


- Schieben Sie die Abschlusschiene **F** in Pfeilrichtung, bis sie an der Vorderseite bündig anliegt.



F.13 Abdichten

Dichten Sie aus Hygienegründen alle Fugen zwischen Gerät und Wand oder Fußboden rundherum mit dauerelastischem Silikon ab, damit kein Wasser und keine anderen Substanzen unter das Gerät gelangen können.



G ELEKTRISCHE INSTALLATION



WARNUNG

Siehe "WARNUNG und Sicherheitshinweise".

G.1 Netzanschluss



WARNUNG

Siehe A.11 *Stromanschluss*.

Zu jedem Gerät gibt es einen spezifischen Schaltplan. Es enthält die technischen Daten (elektrische Leistungsaufnahme, Spannung, Stromstärke usw.).

Im Installations- und Anschlussdiagramm (E.3 *Installation und Anschlussdiagramm*) ist die Position der Versorgungsklemmenleiste zu sehen.

Das System muss zu Wartungszwecken in offener Position blockiert werden können, damit es nicht versehentlich eingeschaltet werden kann.

Der Netzanschluss erfolgt über ein Kabel, das bei der Montage installiert werden und etwa 1,5 m aus dem Fußboden oder der Wand herausragen muss.

Bei Marineausführungen: Die Spannungsschwankungen dürfen nicht mehr als $\pm 6\%$ betragen.

G.2 Netzkabel

Sofern nicht anders angegeben, werden unsere Geräte ohne Netzkabel ausgeliefert. Bei der Installation muss ein flexibles Kabel, das mindestens Kabeltyp H05RN-F mit Gummiisolierung entspricht, verwendet werden.

Schließen Sie das Netzkabel über eine Kabelzugentlastung an die Versorgungsklemmenleiste an und beachten Sie dabei den elektrischen Schaltplan.

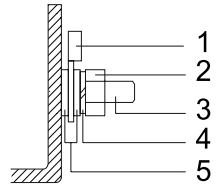
G.3 Potenzialausgleich



Das Gerät muss über einen Leiter mit einem Querschnitt von mindestens 10 mm^2 an ein Potenzialausgleichssystem angeschlossen werden.

Bei der Installation mehrerer Geräte verbinden Sie sie alle über einen Potenzialausgleich.

1. 6-mm-Lasche
2. M6-Mutter
3. M6-Gewindebolzen
4. M6-Federscheibe
5. M6-Unterlegscheiben



HINWEIS!

Sie benötigen einen potenzialfreien Kontakt, um auf einem externen Schaltplan anzugeben, ob das Gerät eingeschaltet ist oder nicht. Die Anschlüsse sind mit 21 und 22 gekennzeichnet.

G.4 Anschluss an die Stromversorgung

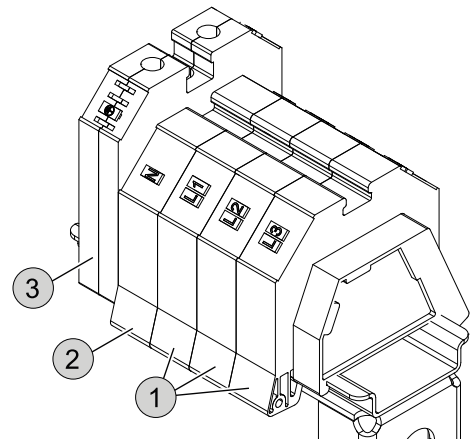
1. Zum Anschluss des Geräts zuerst die drei Phasenleiter **L1**, **L2**, **L3** in die zugehörigen Anschlussklemmen einsetzen und festschrauben.
2. Den Neutralleiter in die blaue Klemme einsetzen und festschrauben.



WICHTIGE HINWEISE

Gilt nicht für Geräte in Marineausführung.

3. Das Erdungskabel in die gelb/grüne Klemme einsetzen und festschrauben.



H NORMALER GEBRAUCH DES GERÄTS

H.1 Befähigung des Wartungspersonals des Geräts

Der Kunde muss sicherstellen, dass das Bedienpersonal des Geräts angemessen unterwiesen wurde und seine Arbeit mit entsprechender Sachkunde ausführen kann.

Der Fahrer des Hubmittels muss:

- das Handbuch gelesen und verstanden haben.
- ausreichend qualifiziert und für die Aufgaben geschult sind, um in voller Sicherheit arbeiten zu können.
- spezifisch im korrekten Gerätegebrauch unterwiesen wurden.



WICHTIGE HINWEISE

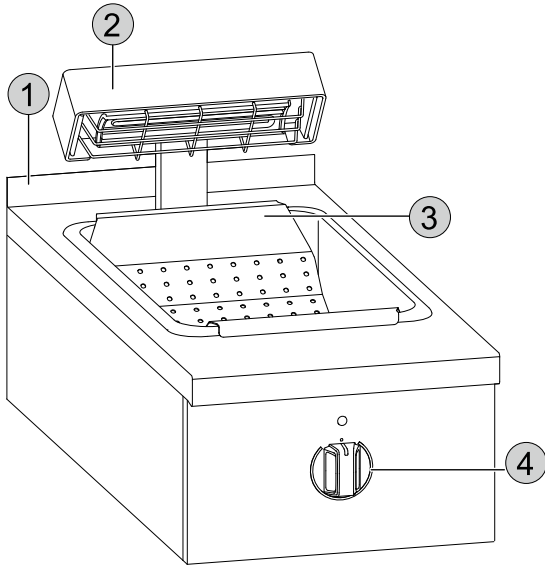
Er muss außerdem sicherstellen, dass das Personal die erteilten Anweisungen verstanden hat; dies gilt insbesondere für die Anweisungen bezüglich Sicherheit und Gesundheitsschutz am Arbeitsplatz bei Gebrauch des Geräts.

H.2 Grundlegende Anforderungen für die Benutzung des Geräts

- Technisches Verständnis und Erfahrung in der Bedienung des Geräts.
- Ausreichende Allgemeinbildung und technische Grundkenntnisse, um die Anleitung lesen und den Inhalt verstehen zu können, einschließlich einer korrekten Interpretation von Zeichnungen, Symbolen und Piktogrammen.
- Ausreichende technische Kenntnisse für eine sichere Ausführung der in der Bedienungsanleitung genannten Aufgaben.
- die Vorschriften zu Gesundheitsschutz und Unfallverhütung an Arbeitsstätten kennen.

I BESCHREIBUNG DER GERÄTS

I.1 Teile und Bedienelemente des Geräts



1. Schutzabdeckung (Option)

2. Infrarotstrahler
3. Abtropfgitter
4. Bedienknopf

I.2 Gebrauch

Das Gerät ist auf gewerbliche Zwecke ausgelegt und muss von hierfür geschultem Personal benutzt werden.

Das Gerät darf ausschließlich für den Zweck benutzt werden, für den es eigens konzipiert wurde: zum Warmhalten von frittierten Speisen.

Jeder sonstige Gebrauch gilt als nicht bestimmungsgemäß.



WARNUNG

Der Infrarot-Heizstrahler wird extrem heiß. Tragen Sie zum Schutz vor Verbrennungen Schutzhandschuhe. Siehe A.2 *Persönliche Schutzausrüstung*.

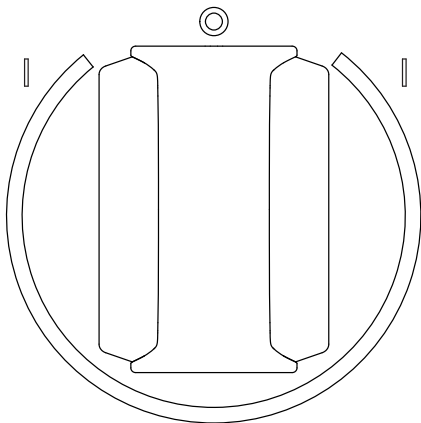
J BEDIENUNG

J.1 Erste Inbetriebnahme

Reinigen Sie vor der ersten Inbetriebnahme alle Geräte- und Zubehörteile von industriellen Schutzfetten.

Zum ordnungsgemäßen Ausführen der Grundreinigung beachten und befolgen Sie die Anweisungen unter K *Reinigung und Wartung des Geräts*.

J.2 Ein- und Ausschalten



☉ Aus

Drehen Sie das Bedienelement im Uhrzeigersinn, um den Infrarotstrahler einzuschalten.

Die Kontrollleuchte über dem Bedienelement leuchtet, wenn das Gerät in Betrieb ist.

Um das Gerät auszuschalten, drehen Sie das Bedienelement auf ☉.

J.3 Hauptschalter (optional)

Dieses Gerät verfügt über ein Belüftungssystem, das die elektronischen Bauteile vor Überhitzung schützt.

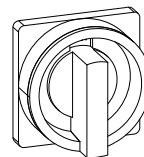
Wenn die Netzstromversorgung unterbrochen wird, funktioniert dieses Belüftungssystem nicht, was schwere Schäden am Gerät zur Folge haben kann.

Mit dem Hauptschalter können Sie die Stromversorgung des Geräts über die Anschlussklemmen unterbrechen.



VORSICHT

Warten Sie nach dem Ausschalten des Geräts mindestens 30 Minuten, bevor Sie die Stromversorgung mit dem Hauptschalter unterbrechen.



J.4 Handlauf (Option)

Die korrekte Montage bzw. Demontage des Handlaufs ist in der zugehörigen Installationsanleitung beschrieben.



VORSICHT

Wenn der Handlauf angebracht ist, darf er nicht mit mehr als 25 kg pro laufendem Meter belastet werden.

K REINIGUNG UND WARTUNG DES GERÄTS



WARNUNG

Siehe *“WARNUNG Sicherheitshinweise“* und

K.1 Hinweise zur Reinigung

Folgende Reinigungsmaßnahmen müssen vom Eigentümer u./o. Anwender des Geräts durchgeführt werden.



WICHTIGE HINWEISE

Funktionsstörungen, die dadurch verursacht sind, dass die nachstehenden Reinigungsmaßnahmen nicht oder nur unzureichend ausgeführt wurden, sind nicht von der Gewährleistung gedeckt.

K.2 Reinigung

Um die Umweltbelastung zu reduzieren, empfehlen wir die Verwendung von Reinigungsprodukten von Electrolux Professional, die unter Berücksichtigung von Nachhaltigkeit und biologischer Abbaubarkeit entwickelt wurden.

Halten Sie sich bei Verwendung alternativer Reinigungsmittel bitte genau an die Herstelleranweisungen und beachten Sie die Sicherheitshinweise auf den Merkblättern des Präparates oder Produktes.



VORSICHT

- Keine Reinigungsmittel auf Lösungsbasis (z. B. Trichloräthylen) oder Scheuermittel verwenden.
- Verwenden Sie keine Metallbürsten, Stahlwolle, Kupfer-Scheuertücher, Sandpapier oder Ähnliches für die Reinigung.
- Starten Sie die Reinigung erst, wenn das Gerät abgekühlt ist.
- Reinigen Sie das Gerät nicht mit entzündlichen Flüssigkeiten.

Zubehör wie Körbe und Behälter müssen, falls vorhanden, außerhalb des Geräts gereinigt werden.



WARNUNG

Beachten Sie bei Verwendung von chemischen Mitteln die Sicherheitshinweise und Dosierempfehlungen auf der Verpackung. Informationen zum Umgang mit chemischen Produkten finden Sie in Abschnitt A.2 *Persönliche Schutzausrüstung*.

K.3 Edelstahloberflächen

Der Grund für die Korrosions- und Rostbeständigkeit von Edelstahl liegt in der passiven Schicht, die sich beim Kontakt zwischen Sauerstoff und Metalloberfläche bildet. Die Luft enthält dafür ausreichend Sauerstoff.

Wenn diese passive Schicht physisch zerstört oder durch chemische Substanzen beschädigt wird, sodass sie sich nicht mehr selbst regenerieren kann, kann auch rostfreier Edelstahl korrodieren.

Die Bildung bzw. Regenerierung der passiven Schicht kann durch fließendes, sauerstoffreiches Wasser angeregt werden. Sauerstoffarme Scheuermittel wie Chlorwasserstoffsäure und Chloride sowie Würzkonzentrate, Senf, Essigessenzen, Würzwürfel und Kochsalzlösungen können je nach Konzentration und Temperatur zu chemischen Schäden oder Rissen in der passiven Schicht führen.

Fremdstoffe (Eisenpartikel), die Bildung galvanischer Elemente und Sauerstoffmangel können noch mehr Schaden anrichten.



WICHTIGE HINWEISE

Halten Sie Edelstahloberflächen immer sauber und stellen Sie eine gute Belüftung sicher.

Bitte beachten Sie die folgenden Anweisungen:

- Entfernen Sie Schmutz, Fett und Speisereste von den ausgekühlten Stahloberflächen. Verwenden Sie dazu Seifenwasser mit oder ohne zusätzliches Reinigungsmittel und einen Tuch oder Schwamm.
Alle gereinigten Oberflächen anschließend sorgfältig trockenreiben.
- Bei verkrusteten Schmutz-, Fett- oder Speiseresten reiben Sie mit einem Tuch oder Schwamm in der Schleifrichtung der Oberfläche und spülen Tuch bzw. Schwamm häufig aus. Kreisförmiges Reiben und die auf dem Tuch bzw. Schwamm verbleibenden Schmutzreste könnten die Oberfläche beschädigen.
- Eisengegenstände könnten den Stahl zerkratzen oder beschädigen: Zerkratzte Oberflächen verschmutzen leichter und sind stärker korrosionsgefährdet.
- Gegebenenfalls muss der Schliff wieder hergestellt werden.
- Schützen Sie Edelstahlteile vor längerem Kontakt mit Säuren, Gewürzen, Salzen usw. Selbst Säuredämpfe, die beim Reinigen gefliester Oberflächen entstehen, können zur Korrosion beitragen.
Spülen Sie die Arbeitsflächen mit klarem Wasser ab. Dies gilt vor allem nach dem Kochen von Kartoffeln, Nudeln oder Reis in Salzwasser.

K.4 Gefärbte Oberflächen

- Reinigen Sie täglich alle gefärbten Oberflächen.
- Entfernen Sie Speiserückstände und Fett mit Seifenwasser und einem Lappen.
- Gegenstände aus Metall können die Oberfläche zerkratzen oder beschädigen. Beschädigte Oberflächen verschmutzen leichter und korrodieren schneller.
- Achten Sie darauf, dass die gefärbten Oberflächen keinem längeren Kontakt mit Säuren, Gewürzen, Salz usw. ausgesetzt sind. Selbst Säuredämpfe, die bei der Reinigung von Fußbodenfliesen aufsteigen, können Korrosion fördern.

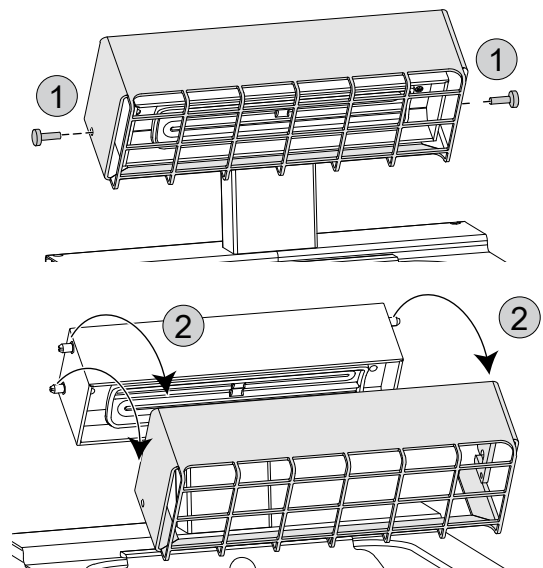
K.5 Durch Hitze geschwärzte Oberflächen

Auf Oberflächen, die hohen Temperaturen ausgesetzt sind, können sich dunkle Flecken bilden.

Dies ist kein Schaden und kann wie folgt (siehe die Anleitung in Abschnitt K.3 *Edelstahloberflächen*) entfernt werden.

K.6 Heizstrahlerhalterung

Die Schrauben lösen, um die Schutzabdeckung abnehmen zu können.



WARNUNG

Das Heizelement nicht mit einem feuchten Lappen reinigen.

K.7 Entkalken



WARNUNG

Siehe *“Persönliche Schutzausrüstung“*.



WICHTIGE HINWEISE

Entfernen Sie Kalk-, Fett-, Stärke- und Proteinablagerungen beim regelmäßigen Reinigen, um Korrosion zu vermeiden.

- Verwenden Sie eine Lösung aus 10% Essig und 10% Phosphorsäure in Wasser oder einen handelsüblichen Entkalker.
- Verwenden Sie auf keinen Fall Stahlwolle oder andere Scheuermaterialien, die die Edelstahloberfläche zerkratzen.



WARNUNG

Achten Sie darauf, dass kein Wasser an die elektrischen Komponenten gelangt.

K.8 Längere Außerbetriebnahme

Ergreifen Sie bei einer längeren Außerbetriebnahme des Geräts die folgenden Vorsichtsmaßnahmen:

- Den Wasserhahn (bzw. die Wasserhähne) schließen, falls vorhanden.
- Die Stromversorgung unterbrechen oder den Stecker aus der Steckdose ziehen, falls vorhanden.
- Vorsichtig die innen liegenden Komponenten des Geräts reinigen.
- Zur Reinigung des Gehäuses alle Oberflächen aus rostfreiem Edelstahl energisch mit einem leicht mit Vaselineöl benetzten Tuch abreiben, um einen Schutzfilm aufzutragen.
- Die Tür oder die Schubfächer (falls vorhanden) offen stehen lassen, damit Luft zirkulieren kann und das Entstehen unangenehmer Gerüche verhindert wird.

K.10 Wartungsintervalle

Es empfiehlt sich, folgenden Maßnahmen so oft auszuführen, wie in der Tabelle angegeben:

Wartung, Inspektion, Kontrollen und Reinigung	Häufigkeit	Zuständigkeit
Rutinereinigung <ul style="list-style-type: none"> • Allgemeine Reinigung von Gerät und Umgebungsbereich 	• Täglich	• Bedienperson
Mechanische Komponenten <ul style="list-style-type: none"> • Überprüfung der mechanischen Komponenten auf Risse und Verformungen, Festsitz der Schrauben: Überprüfung von Lesbarkeit und Zustand der Aufschriften, Aufkleber und Piktogramme und bei Bedarf deren Wiederherstellung • Sofern vorhanden, das hydraulische System z. B. auf Leckagen prüfen. 	• Jährlich	• Kundendienst
Elektrische Komponenten <ul style="list-style-type: none"> • Die elektrischen Komponenten im Gerät überprüfen. • Kabel und Anschlüsse überprüfen. 	• Jährlich	• Kundendienst
Allgemeine Überholung des Geräts <ul style="list-style-type: none"> • Kontrolle aller Bauteile, der elektrischen Anlage und Leitungen, Überprüfung auf Korrosion, ... 	Alle 10 Jahre ¹	• Kundendienst
Reinigung des Geräts von innen <ul style="list-style-type: none"> • Eventuelle Schmutzablagerungen aus dem Geräteinneren entfernen. 	• Jährlich	• Kundendienst

1. Das Gerät ist für eine Lebensdauer von ca. 10 Jahren ausgelegt und gebaut. Nach Ablauf dieser Zeit (ab Inbetriebnahme) ist eine Generalüberholung des Geräts fällig.

- Elektrisch beheizte Modelle: Schalten Sie das Gerät mindestens 45 Minuten lang auf der niedrigsten Heizstufe an. Dadurch kann Feuchtigkeit, die sich in den Heizelementen angesammelt hat, verdunsten, ohne die Heizelemente zu schädigen.
- Das Gerät nicht an Orten lagern, an denen die Temperatur unter 0 °C [32 °F] absinken kann.
- Die Räume regelmäßig lüften.

K.9 Informationen zur Wartung

Vorbeugende Wartung reduziert Ausfallzeiten und sorgt für einen möglichst effizienten Gerätebetrieb.

Der Service & Support-Kundendienst kann Sie dazu beraten, welcher Wartungsplan je nach Nutzungshäufigkeit und Alter der Geräte am besten geeignet ist.

Während Service-, Reparatur- und Wartungsarbeiten sind Ablenkung und Stress zu vermeiden.

Nicht autorisierte Personen dürfen sich nicht in der Nähe des Geräts aufhalten.



WICHTIGE HINWEISE

- Reparatur- und Servicearbeiten am Gerät dürfen erst ausgeführt werden, wenn die Heizelemente abgekühlt sind.
- Die interne elektrische Verkabelung des Geräts und die Verbindung zum Erdungskabel stimmen mit den entsprechenden Schaltplänen überein und dürfen nicht modifiziert werden.
Alle Metallteile mit elektrischen Anschlüssen müssen geerdet bleiben.
- Nach Abschluss von Wartungs- und Reparaturarbeiten muss der Servicetechniker einige Prüfungen ausführen, um sicherzustellen, dass die Betriebsmodi aller Funktions- und Sicherheitskomponenten wie in der Bedienungsanleitung beschrieben funktionieren.

L FEHLERSUCHE

L.1 Einleitung

Bestimmte Störungen können auch beim normalen Gebrauchs des Geräts auftreten. In einigen Fällen kann der Fehler einfach und leicht anhand der folgenden Hinweise behoben werden.

Das Display, falls vorhanden, zeigt evtl. eine Warnmeldung an, die auf eine anstehende Funktionsstörung hinweist.

Falls das Problem weiterhin besteht, den Kundendienst kontaktieren:

1. Das Gerät von der Netzstromversorgung trennen.
2. Den Leitungsschutzschalter im Stromkreis vor dem Gerät ausschalten.

L.2 Fehlersuche

Störung	Mögliche Ursachen	Abhilfemaßnahmen
Gerät nicht betriebsbereit	Keine Stromversorgung	Die Hauptsicherung einschalten

3. Das Gasventil und die Wasserhähne (falls vorhanden), schließen.
4. Machen Sie dazu folgende Angaben:
 - Art der Störung
 - Produktnummer (PNC) des Geräts
 - Die Ser.nr. (Seriennummer des Geräts).



WICHTIGE HINWEISE

Produktionscode und Seriennummer sind zur Identifikation von Gerätetyp und Produktionsdatum unerlässlich.

M ENTSORGEN DES GERÄTS



WARNUNG

Siehe **“WARNUNG und Sicherheitshinweise“**.

M.1 Vorgehensweise zum Entsorgen des Geräts

M.1.1 Recycling

Unsere Geräte werden aus einem hohen Anteil recycelbarer Metalle (wie Edelstahl, Eisen, Aluminium, verzinktes Blech, Kupfer usw.) hergestellt, die über lokale Recycling-Systeme entsprechend den im jeweiligen Nutzungsland geltenden Vorschriften wiederverwertet werden können.

Die nationalen Vorschriften zur Abfallentsorgung können variieren. Die Entsorgung des Geräts muss daher gemäß den geltenden gesetzlichen Bestimmungen und den von den zuständigen Behörden im Land der Außerbetriebnahme erlassenen Richtlinien erfolgen.

Die Komponenten des Geräts müssen entsprechend ihrer Materialart (z. B. Metalle, Öle, Fette, Kunststoffe, Gummi, Kältemittel, Isolierplatten und andere Dämmstoffe, Glaswolle, LEDs usw.) und in vollständiger Übereinstimmung mit den geltenden lokalen und internationalen Vorschriften zur Abfallentsorgung getrennt und entsorgt werden.

M.1.2 Vorgehensweise zur Entsorgung des Geräts und der Komponenten / Materialrückgewinnung

Dieses Produkt darf am Ende seines Lebenszyklus nicht unkontrolliert in die Umwelt gelangen. Es ist hingegen zwingend erforderlich, es entweder gemäß den örtlichen Umweltvorschriften zu entsorgen oder, vorzugsweise, vollständig an eine autorisierte Recyclingstelle zu übergeben.

Alle entfernten Komponenten, einschließlich Türen und anderer struktureller Bauteile, müssen zusammen mit dem Gerät einer autorisierten Recycling- oder Demontagestelle übergeben werden.

Das Demontage-/Recyclingzentrum wird die jeweils verfügbaren und dem letzten Stand der Technik entsprechenden Technologien und Methoden anwenden, um die Produkte fachgerecht zu demontieren und eine optimale Wiederverwertbarkeit zu gewährleisten.

Bitte beachten Sie, dass Leiterplatten, Elektromotoren und andere Komponenten, die gemäß den Vorgaben der Europäischen Union ein hohes Potenzial zur Rückgewinnung kritischer Rohstoffe besitzen, gesondert behandelt werden müssen.

Wenden Sie sich bei Unsicherheiten oder Fragen stets an Ihren zuständigen Kundendienst.

Entfernen Sie bitte vor der Entsorgung des Geräts alle Lebensmittel- und organischen Rückstände. Überprüfen Sie sorgfältig den physischen Zustand und den Erhaltungszustand und achten Sie auf mögliche Flüssigkeits- oder Gaslecks sowie auf beschädigte Teile, die bei der Handhabung und anschließenden Demontage eine Gefahr darstellen können.



Das Symbol auf dem Produkt weist darauf hin, dass dieses nicht als Hausmüll behandelt werden darf, sondern zum Schutz der Umwelt und Gesundheit entsprechend den gesetzlichen Bestimmungen entsorgt werden muss. Wenden Sie sich für weitere Informationen zum Recycling des Produkts an die lokale Vertretung oder den Fachhändler des Geräts, an den Kundendienst oder die lokale für die Abfallentsorgung zuständige Behörde.



HINWEIS!

Bei der Demontage des Geräts müssen ebenfalls sämtliche Kennzeichnungen, dieses Handbuch sowie alle sonstigen Unterlagen des Geräts vernichtet werden.

CE