

Inductiekookplaten

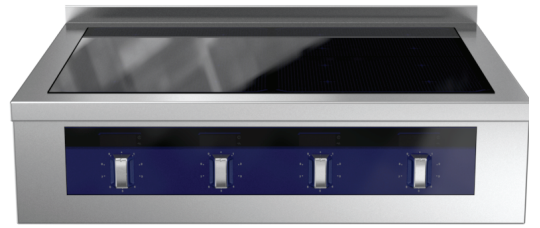
Inductieplaat

Inductiewok

Volledig inductiekookvlak op open vak

Volledig inductiekookvlak op
warmhoudkast

Volledig inductiekookvlak op oven



therma*line*

NL Installatie- en gebruikshandleiding





599A0UQ02 - 82.8070.01- 2026.01

Inleiding

 Lees de volgende instructies, inclusief de garantievoorwaarden, voordat u het apparaat installeert en gebruikt.

Ga naar onze website www.electroluxprofessional.com en open het Support-gedeelte om:

-  uw product te registreren
-  aanwijzingen en tips en informatie over service en reparaties te krijgen

De Handleiding met aanwijzingen voor de installatie, het gebruik en het onderhoud (hierna Handleiding genoemd) geeft de gebruiker nuttige informatie om op de juiste en veilige wijze te werken met het apparaat.

Hetgeen wat hierna beschreven is moet niet beschouwd worden als een lang en zwaarwichtig relaas van waarschuwingen, maar eerder als een serie aanwijzingen die bedoeld zijn om in alle opzichten de prestaties van het apparaat te verbeteren en vooral om te voorkomen dat er schade veroorzaakt wordt aan mensen, goederen of dieren, voortkomend uit verkeerde werkwijzen en omstandigheden.

Het is erg belangrijk dat iedereen die belast is met het transport, de installatie, de inbedrijfstelling, het gebruik, het onderhoud en de verwerking tot afval van het apparaat, deze handleiding zorgvuldig raadpleegt en leest voordat hij handelingen gaat verrichten, teneinde verkeerde en onpraktische handelingen te voorkomen die de integriteit van het apparaat in gevaar zouden kunnen brengen of die gevaarlijk zouden kunnen zijn voor de veiligheid van mensen. Geadviseerd wordt de gebruiker regelmatig te informeren over de voorschriften met betrekking tot de veiligheid. Het is bovendien belangrijk het bevoegde personeel instructies te geven over en op de hoogte te houden van de werkzaamheden voor het gebruik en het onderhoud van het apparaat zelf.

Het is evenzo belangrijk dat de Handleiding altijd ter beschikking van de operator wordt gehouden en dat deze zorgvuldig bewaard wordt op de plaats waar het apparaat gebruikt wordt, zodat hij makkelijk en onmiddellijk geraadpleegd kan worden in geval van twijfels en in ieder geval altijd wanneer de omstandigheden dit vereisen.

Als er na lezing van deze handleiding nog twijfels of onzekerheden over het gebruik van het apparaat zouden zijn, aarzel dan niet om contact op te nemen met de Fabrikant of een erkend servicecentrum. Deze staan ter beschikking om snel en accuraat service te verlenen voor een betere werking en de maximale efficiëntie van het apparaat. Ten slotte herinneren wij u eraan dat gedurende alle fasen van gebruik van het apparaat de geldende voorschriften altijd moeten worden nageleefd voor wat betreft veiligheid, hygiëne op het werk en milieubescherming. Het is dus de taak van de gebruiker om te controleren dat het apparaat uitsluitend gestart en gebruikt wordt in optimale omstandigheden voor de veiligheid van zowel mensen als dieren en goederen.



BELANGRIJK

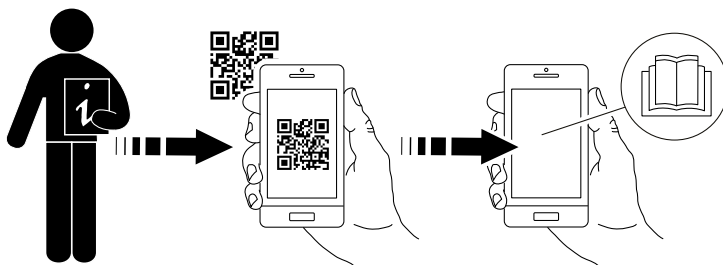
- De fabrikant kan op geen enkele wijze aansprakelijk gesteld worden voor handelingen die aan het apparaat verricht zijn waarbij de aanwijzingen uit deze handleiding veronachtzaamd zijn.
- De fabrikant behoudt zich het recht voor, zonder voorafgaande aankondiging, wijzigingen aan te brengen aan de apparaten die in deze publicatie vermeld zijn.
- Het kopiëren van deze handleiding of van een gedeelte daarvan, is verboden.
- Deze handleiding is in digitaal formaat verkrijgbaar door:
 - contact op te nemen met de dealer of de klantenservice;
 - de nieuwste, actuele handleiding te downloaden van de website www.electroluxprofessional.com;
- De handleiding moet altijd in de buurt van het apparaat bewaard worden, op een plaats die makkelijk toegankelijk is. De operators en de medewerkers die belast zijn met het onderhoud van het apparaat moeten deze gemakkelijk en te allen tijde kunnen vinden en raadplegen.

QR-code

Zoek de identificatiesticker met de QR-code op de eerste pagina van deze handleiding of op het apparaat om toegang te krijgen tot de website en gratis gegevens/bestanden te openen (productcode/serienummer, video, documentatie etc.).

Controleer dat de applicatie voor het lezen van QR-codes op uw apparaat is geïnstalleerd en dat er een internetverbinding is.

Scan de QR-code om de beschikbare documenten voor dit apparaat te raadplegen.



Inhoud

A	WAARSCHUWING EN VEILIGHEIDSINFORMATIE	5
A.1	Algemene informatie	5
A.2	Persoonlijke Beschermingsmiddelen	6
A.3	Algemene veiligheid	7
A.4	Algemene veiligheid inductie	7
A.5	Op het apparaat geïnstalleerde beveiligingen	8
A.6	Veiligheidsmarkeringen die op of in de buurt van het apparaat aangebracht moeten worden	9
A.7	Oneigenlijk gebruik dat redelijkerwijs voorzien kan worden	9
A.8	Aanvullende veiligheidsinformatie	10
A.9	Overige risico's	10
A.10	Transport, verplaatsing en opslag	11
A.11	Installatie en montage	11
A.12	Elektrische aansluitingen	11
A.13	Wateraansluiting	12
A.14	Plaatsing	12
A.15	Ruimtebeperkingen apparaat	12
A.16	Het apparaat schoonmaken	13
A.17	Preventief onderhoud	13
A.18	Onderdelen en accessoires	13
A.19	Voorzorgsmaatregelen voor het gebruik en het onderhoud	13
A.20	Onderhoud van het apparaat	14
A.21	Afvoeren van het apparaat	14
B	GARANTIEVOORWAARDEN EN UITSLUITINGEN	14
C	TECHNISCHE GEGEVENS	15
C.1	Plaats van het typeplaatje	15
C.2	Identificatiegegevens van het apparaat en van de fabrikant	15
C.3	Hoe u de fabrieksomschrijving moet interpreteren	15
C.4	Technische gegevens	16
D	ALGEMENE INFORMATIE	18
D.1	Inleiding	18
D.2	Gebruiksdoeleinden en beperkingen	18
D.3	Goedkeuring	18
D.4	Auteursrechten	18
D.5	Het bewaren van de handleiding	18
D.6	Gebruikers van de handleiding	18
D.7	Definities	18
D.8	Aansprakelijkheid	18
D.9	Controles verpakking door klant	19
D.10	Opslag	19
E	INSTALLATIESCHEMA'S	19
E.1	Installatietype	19
E.2	Maatschetsen voor installatie op de vloer	19
E.3	Installatie- en aansluitschema	21
E.3.1	Inductieplaat	21
E.3.2	Volledig inductiekookvlak	24
E.4	Toegang tot de interne onderdelen van het apparaat	27
F	INSTALLATIE EN MONTAGE	28
F.1	Inleiding	28
F.2	Verantwoordelijkheden van de klant	28
F.3	Voorafgaand aan installatie	28
F.4	Installatie op betonnen sokkel	28
F.5	Installatie op stalen sokkel of verstelbare poten	29
F.6	Het weggooien van de verpakking	29
F.7	Aan de vloer bevestigen of afstellen (optioneel)	29
F.8	Wandinstallatie (alleen voor inductieplaat)	30
F.8.1	Vorbereiding van de beugels	30
F.8.2	Plaatsing	30
F.8.3	Bevestiging en opstelling	30
F.9	Meerdere apparaten aan elkaar bevestigen	31
F.10	Zijpanelen en basismodellen	31
F.11	De zijpanelen bevestigen met een 12,5 mm overhang	32
F.12	De zijafdekking bevestigen zonder overhang	32
F.13	Afdichting	33
G	ELEKTRISCHE INSTALLATIE	34
G.1	Aansluiting op het elektriciteitsnet	34
G.2	Voedingskabel	34
G.3	Potentiaalvereffening	34
G.4	Op een voedingsbron aansluiten	34
H	WATERTOEVOER AANSLUITEN	34
H.1	Wateraansluiting	34
H.2	Drinkwatervoorziening	34
H.3	Terugstroombeveiliging	35

I	NORMAAL GEBRUIK VAN HET APPARAAT	35
I.1	Kenmerken van het personeel dat bevoegd is ingrepen te verrichten aan het apparaat	35
I.2	Basisvereisten voor gebruik van het apparaat	35
J	PRODUCTBESCHRIJVING	35
J.1	Gebruik van inductiekookplaten	35
J.2	Inductieplaat	35
J.2.1	Overzicht inductieplaat	35
J.2.2	Glazen display	36
J.3	Volledig inductiekookvlak	36
J.3.1	Overzicht volledig inductiekookvlak op oven	36
J.3.2	Overzicht volledig inductiekookvlak op warmhoudkast	36
J.3.3	Overzicht volledig inductiekookvlak op open vak	36
J.3.4	Glazen display	36
J.4	Stalen instrumentenpaneel	37
J.5	Knop verwarmingsvermogeniveau	37
K	BEDIENING	37
K.1	Eerste gebruik	37
K.2	Inschakeling en uitschakeling	37
K.3	Gebruik van de verwarmingszones	37
K.4	Keuze van de pannen	37
K.5	Standalone generatorkast	38
K.6	Adviezen voor het koken	38
K.7	Oven	38
K.7.1	Gebruik	38
K.7.2	Knop	39
K.7.3	Inschakeling en uitschakeling	39
K.7.4	Grillen en bakken	39
K.8	Warmhoudkast	39
K.8.1	Gebruik	39
K.8.2	Knop	39
K.8.3	Inschakeling en uitschakeling	39
K.9	Hoofdschakelaar (optioneel)	39
K.10	Handgreep (optioneel)	39
L	REINIGING EN ONDERHOUD VAN HET APPARAAT	40
L.1	Informatie over de verzorging	40
L.2	Inleiding reiniging	40
L.3	Roestvaststalen oppervlakken	40
L.4	Gekleurde oppervlakken	40
L.5	Zwartgeblakerde oppervlakken	40
L.6	Voorzorgsmaatregelen voor inductiekookoppervlakken	41
L.7	Reinigingsinstructies	41
L.8	Inductie volledig oppervlak luchtfilters	41
L.9	Ontkalken	41
L.10	Oven	41
L.11	Luchtfilter (optioneel)	41
L.12	Perioden waarin het apparaat niet gebruikt wordt	42
L.13	Informatie met betrekking tot het onderhoud	42
L.14	Onderhoudsintervallen	42
M	PROBLEMEN EN OPLOSSINGEN	43
M.1	Inleiding	43
M.2	Waarschuwingen	43
M.3	Problemen en oplossingen	43
M.4	Inefficiëntie vastgesteld tijdens de bereiding	43
M.5	Detectie foutcode	44
N	AFVOEREN VAN HET APPARAAT	44
N.1	Procedure met betrekking tot het afvoeren van het apparaat	44
N.1.1	Recycling	44
N.1.2	Procedure inzake afvoer van het apparaat en onderdelen / terugwinning van materiaal	44

A WAARSCHUWING EN VEILIGHEIDSINFORMATIE

A.1 Algemene informatie

Om een veilig gebruik van het apparaat en een goed begrip van de handleiding mogelijk te maken, is een goede kennis vereist van de termen en typografische weergaven die gebruikt worden in de documentatie. Om de verschillende soorten gevaren aan te duiden en het mogelijk te maken deze te herkennen worden in deze handleiding de volgende symbolen gebruikt:



WAARSCHUWING

Gevaar voor de gezondheid en veiligheid van operators.



WAARSCHUWING

Gevaar voor elektrocutie - gevaarlijke spanning.



PAS OP

Gevaar voor schade aan het apparaat of het product.



WAARSCHUWING

Gevaar van magnetische velden.



BELANGRIJK

Belangrijke aanwijzingen of informatie over het product



Equipotentialiteit



Lees de instructies voordat het apparaat in gebruik genomen wordt








Verduidelijking en uitleg

- Uitsluitend en alleen gespecialiseerd personeel is geautoriseerd om werkzaamheden aan het apparaat te verrichten.
- Dit apparaat is bedoeld voor gebruik in commerciële en collectieve toepassingen zoals keukens van restaurants, kantines, ziekenhuizen en in commerciële bedrijven, zoals bakkerijen, slaggers etc., maar niet voor continue massaproductie van voedsel. Elk ander soort gebruik moet als oneigenlijk beschouwd worden.
- Het apparaat is niet bedoeld voor gebruik in een publiek toegankelijke ruimte.
- Deze apparatuur mag niet gebruikt worden door minderjarigen en volwassenen met lichamelijke, zintuiglijke of verstandelijke beperkingen of met weinig ervaring met of kennis over het gebruik van de apparatuur.
- Laat kinderen niet met het apparaat spelen.
- Houd al het verpakkingsmateriaal en reinigingsmiddelen uit de buurt van kinderen.
- Voor uw eigen veiligheid mogen benzine en andere ontvlambare materialen, dampen en vloeistoffen niet worden opgeslagen in de buurt van deze of andere apparaten.
- In dit apparaat geen ontplofbare stoffen, zoals houders onder druk met ontvlambaar drijfgas bewaren.
- Raadpleeg de gegevens op het typeplaatje van het apparaat, voor contact met de fabrikant (bijv. voor verzoeken om reserveonderdelen, enz.).

- Wanneer het apparaat wordt afgedankt, moet de CE-markering vernietigd worden.
- Bewaar dit boekje zorgvuldig zodat de verschillende mensen die het apparaat zullen bedienen, het kunnen raadplegen

A.2 Persoonlijke Beschermingsmiddelen

Tabel met persoonlijke beschermingsmiddelen (PBM) die tijdens de verschillende fases van de levensduur van het apparaat gebruikt moeten worden.

Fase	Bescher- mende kleding	Veiligheids- schoenen	handschoe- nen	Bril	Valhelm of helm
					
Transport	—	●	○	—	○
Verplaatsing	—	●	●	—	—
Uitpakken	○	●	●	—	—
Installatie	—	●	● ¹	—	—
Normaal gebruik	○	○	○ ²	○	—
Instellingen	—	○	—	—	—
Normale reiniging	○	●	● ¹⁻³	○	—
Buitenge- wone reiniging	○	●	● ¹⁻³	○	—
Onderhoud	○	●	●	—	—
Demontage	○	●	●	—	—
Sloop	○	●	●	—	—
Verklaring:					
●	VEREISTE PBM				
○	PBM TER BESCHIKKING OF INDIEN NODIG TE GEBRUIKEN				
—	NIET VEREISTE PBM				

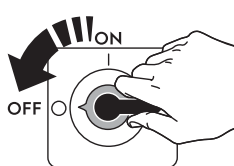
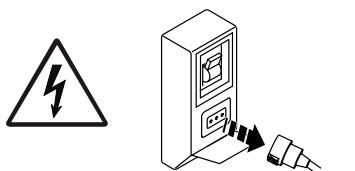
1. Tijdens deze handelingen moeten snijbestendige handschoenen worden gebruikt. Wij herinneren u eraan dat het niet gebruiken van de persoonlijke beschermingsmiddelen door de operator, het gespecialiseerde personeel of andere medewerkers die belast zijn met het gebruik van de apparatuur kan leiden tot blootstelling aan schade aan de gezondheid (afhankelijk van het model).

2. Tijdens deze handelingen moeten handschoenen hittebestendig zijn om de handen te beschermen tegen contact met warm voedsel of hete onderdelen van het apparaat en/of wanneer daar warme producten uit worden gehaald. Wij herinneren u eraan dat het niet gebruiken van de persoonlijke beschermingsmiddelen door de operator, het gespecialiseerde personeel of andere medewerkers die belast zijn met het gebruik van de apparatuur kan leiden tot blootstelling aan chemische risico's en eventueel schade aan de gezondheid kan veroorzaken (afhankelijk van het model).

3. Tijdens deze handelingen moeten de handschoenen geschikt zijn voor contact met de gebruikte chemische stoffen (raadpleeg het veiligheidsinformatieblad van de gebruikte stoffen voor informatie over de benodigde PBM). Wij herinneren u eraan dat het niet gebruiken van de persoonlijke beschermingsmiddelen door de operator, het gespecialiseerde personeel of andere medewerkers die belast zijn met het gebruik van de apparatuur kan leiden tot blootstelling aan chemische risico's en eventueel schade aan de gezondheid kan veroorzaken (afhankelijk van het model).

A.3 Algemene veiligheid

- De apparaten zijn voorzien van elektrische en/of mechanische veiligheidsvoorzieningen, bedoeld voor de bescherming van het personeel en het apparaat zelf.
- Het is altijd verboden het apparaat aan te zetten tijdens het verwijderen, veranderen of openmaken van beschermingen, beveiligingen en veiligheidsvoorzieningen.
- Breng geen wijzigingen aan de onderdelen aan die bij het apparaat zijn geleverd.
- Enkele afbeeldingen in deze handleiding geven het apparaat weer of delen daarvan, zonder de afschermingen of met verwijderde afschermingen. Dit is uitsluitend gedaan ter verduidelijking. Het is absoluut verboden om het apparaat te gebruiken zonder de afschermingen of wanneer deze uitgeschakeld zijn.



Alvorens willekeurig welke installatie-, montage-, reinigings- of onderhoudsprocedure uit te voeren, moet de elektrische voeding van het apparaat worden afgekoppeld.

- Het is verboden de CE-markering van het apparaat en de etiketten en waarschuwingsbordjes met betrekking tot veiligheid, gevaar en instructies en etiketten, die op het apparaat zijn aangebracht, te verwijderen, aan te passen of onleesbaar te maken.
- Het A-gewogen geluidsdrukkniveau is niet groter dan 70 dB(A).
- Gebruik voor het schoonmaken van het apparaat of de vloer onder het apparaat geen chloorhoudende producten (natriumhypochloriet, chloorwaterstofzuur of zoutzuur, enz.), ook niet in verdunde vorm.
- Vermijd blootstelling van de apparatuur aan ozon - gebruik geen ozonisatoren in de ruimten waar de apparatuur is geïnstalleerd.
- Sproei geen aerosolen in de buurt van dit apparaat als het in bedrijf is.
- De volgende handelingen moeten door gespecialiseerd, erkend personeel of door de klantenservice worden uitgevoerd, voorzien van alle toepasselijke persoonlijke beschermingsuitrusting (A.2 *Persoonlijke Beschermingsmiddelen*), gereedschappen, hulpstukken en hulpmiddelen. Zij kunnen de fabrikant om een onderhoudshandleiding vragen:
 - Installatie en montage
 - Plaatsing
 - Elektrische aansluiting
 - Reiniging, reparatie en buitengewoon onderhoud van het apparaat
 - Afvoeren van het apparaat
 - Werkzaamheden aan elektrische apparatuur

A.4 Algemene veiligheid inductie

- De kookplaat kan niet worden afgekoeld door er, met opzet of per ongeluk, rechtstreeks water op te spuiten (bijv. tijdens het vullen van pannen met water vanuit een zijdelingse toevoer of als er op de plaat wordt gemorst).
- De glaskeramische kookplaat kan beschadigd raken als gevolg van stoten met puntige voorwerpen (bijv. een metalen voorwerp dat op het oppervlak valt) of hardhandig omgaan met de pannen.
- Als het oppervlak beschadigd of gebarsten is, moet het apparaat of het betreffende deel van het apparaat meteen worden losgekoppeld van de spanningsbron.
- Tijdens normale bereidingsprocessen is de glaskeramische kookplaat erg heet en moet daarom niet worden aangeraakt (gevaar van brandwonden).

- Tijdens normale bereidingsprocessen mogen er geen lege pannen op de glaskeramische kookplaat blijven staan (gevaar van oververhitting).
- Tijdens normale bereidingsprocessen mag geen papier, karton, doekjes etc. tussen de pan en de glaskeramische plaat worden geplaatst (kans op brand).
- Tijdens normale bereidingsprocessen mag er geen ander voorwerp (bijv. plastic houders, afgesloten ingeblikt voedsel, aluminiumfolie, bestek of andere metalen voorwerpen) dan pannen op de kookplaat worden geplaatst (gevaar van brandwonden). De kookplaat mag niet gebruikt worden om voorwerpen op te bewaren.
- Als er een spatafscherming gebruikt wordt bij het koken, mag deze geen metalen oppervlak hebben
- Tijdens elk normale bereidingsproces kunnen voorwerpen die de gebruiker draagt, zoals ringen, horloges enz. erg heet worden als ze dicht in de buurt van het oppervlak van het apparaat worden gehouden (gevaar van brandwonden).
- **Mensen met een pacemaker of andere metalen implantaten kunnen levensbedreigend letsel oplopen bij gebruik van inductieapparaten.** Informeer bij de fabrikant van uw implantaat of uw arts wat de mogelijke risico's zijn, voordat u de kookplaat gebruikt.
- Alle soorten voorwerpen die reageren op magnetisering (bijv. credit cards, telefoonkaarten, etc.) mogen niet in de buurt van of boven de glaskeramische kookplaat worden geplaatst.
- Het inductieapparaat heeft interne luchtkoeling. De openingen waardoor de lucht aangezogen en afgegeven wordt, aan de onderkant van het apparaat, mogen niet worden afgesloten met voorwerpen of doeken (gevaar van oververhitting).
- Schakel na het koken altijd de kookzones uit.
- We bevelen aan pannen te gebruiken die speciaal voor dit inductieapparaat zijn ontworpen (raadpleeg *K.4 Keuze van de pannen*), om een slechte werking of beschadiging van het apparaat te voorkomen.
- Om de continue werking op maximumvermogen te garanderen moet de omgevingstemperatuur lager zijn dan 40°C.

A.5 Op het apparaat geïnstalleerde beveiligingen

Afschermingen

Het apparaat heeft:

- vaste afschermingen (bijv.: carters, deksels, zijpanelen, enz.), die bevestigd zijn aan het apparaat en/of aan het frame met bouten of snelkoppelingen die uitsluitend gedemonteerd of geopend kunnen worden met gereedschappen; de gebruiker mag dergelijke voorzieningen daarom niet verwijderen of ermee knoeien. De Fabrikant kan op geen enkele wijze aansprakelijk worden gesteld voor schade door geknoei of verkeerd gebruik van het apparaat;
- interlock bewegende afschermingen (deur) om toegang te krijgen tot de binnenkant van het apparaat;
- toegangspanelen of -deurtjes tot de elektrische uitrusting van het apparaat, uitgevoerd met scharnierende deurtjes die alleen met behulp van gereedschap geopend kunnen worden. Het paneel of het deurtje mag niet geopend worden als het apparaat is aangesloten op het elektriciteitsnet.

A.6 Veiligheidsmarkeringen die op of in de buurt van het apparaat aangebracht moeten worden

Verbod	Betekenis
	het is verboden de veiligheidsvoorzieningen te verwijderen
	het is verboden water te gebruiken voor het blussen van branden (vermeld op de elektrische onderdelen)
	Houd de ruimte rondom het apparaat vrij en zorg dat er geen brandbare materialen aanwezig zijn. Bewaar geen brandbare materialen in de buurt van het apparaat
	verboden toegang voor personen die elektrische stimulators (pacemakers) dragen
Gevaar	Betekenis
	let op, heet oppervlak
	gevaar voor elektrocutie (vermeld op de elektrische onderdelen met indicatie van de spanning)
	kans op elektromagnetische velden

A.7 Oneigenlijk gebruik dat redelijkerwijs voorzien kan worden

Met 'oneigenlijk gebruik' wordt elk gebruik bedoeld dat anders is dan wat er gespecificeerd is in deze handleiding. Tijdens de werking van het apparaat zijn andere soorten werkzaamheden of activiteiten, die oneigenlijk worden geacht of die over het algemeen gevaar met zich meebrengen voor de veiligheid van de medewerkers en die schade aan het apparaat kunnen veroorzaken, niet toegestaan. Oneigenlijk gebruik dat redelijkerwijs voorzien kan worden omvat:

- gebrek aan onderhoud, reiniging en periodieke controles van het apparaat;
- structurele wijzigingen of wijzigingen aan de werkingslogica;
- geknoei aan beschermingen of veiligheidsvoorzieningen;
- het niet gebruiken van persoonlijke beschermingsmiddelen door de operators, het gespecialiseerde personeel en het onderhoudspersoneel;
- het niet gebruiken van geschikte accessoires (bijv. het gebruik van ongeschikte gereedschappen, ladders);
- het plaatsen, in de omgeving van het apparaat, van brandbare of ontvlambare materialen of materialen die in elk geval niet verenigbaar zijn met de werkzaamheden of die irrelevant zijn;
- onjuiste installatie van het apparaat;
- het in het apparaat stoppen van voorwerpen die niet verenigbaar zijn met de werking ervan of die schade kunnen toebrengen aan het apparaat of aan het milieu;
- op het apparaat klimmen;

- het niet in acht nemen van de aanwijzingen voor het juiste gebruik van het apparaat;
- ander gedrag dat gevaar oplevert dat niet door de fabrikant kan worden geëlimineerd.

A.8 Aanvullende veiligheidsinformatie



PAS OP

- Gebruik de plaat nooit om voorwerpen op te bewaren.
- Gebruik het apparaat, in geval van een volledig inductiekookvlak op een statische elektrische oven, nooit om aardewerk op te verwarmen.

A.9 Overige risico's

Het apparaat brengt gevaren met zich mee die niet volledig geëlimineerd zijn, vanuit het oogpunt van het ontwerp of door de installatie van geschikte beschermingen. Wij hebben desalniettemin de operator op de hoogte gebracht, door middel van deze handleiding, van dergelijke gevaren, door zorgvuldig te vermelden van welke beschermingsmiddelen de medewerkers gebruik moeten maken. Om de risico's te verkleinen, dient u tijdens het installeren van de eenheid voor voldoende ruimte te zorgen.

Om die omstandigheden te behouden, moet de directe omgeving van het apparaat altijd:

- vrij gehouden worden van obstakels (zoals trapjes, gereedschappen, containers, dozen, enz.)
- schoon en droog;
- goed verlicht zijn

Voor de volledige informatie van de Klant worden hierna de restrisico's met betrekking tot het apparaat vermeld: dergelijke handelingen moeten als niet correct beschouwd worden en zijn dus strikt verboden.

Overige risico's	Beschrijving van gevaarlijke situatie
Uitglijden of vallen	De operator kan uitglijden als er water, vloeistof of vuil op de vloer ligt
Brand-/schaafwonden (bijv.: verwarmingselementen, koud blad, lamellen en buizen van koelcircuit)	De operator raakt met opzet of per ongeluk bepaalde componenten in het apparaat aan, zonder het gebruik van beschermende handschoenen.
Elektrocutie	Aanraking van elektrische onderdelen die onder spanning staan tijdens onderhoudswerkzaamheden terwijl er spanning staat op het elektrisch schakelbord
Omkiepen van ladingen	Tijdens het verplaatsen van het apparaat of werkzaamheden met de verpakking waar de machine in zit, met gebruik van ongeschikte accessoires of hefinrichtingen of waarbij de lading niet in balans is

Overige risico's	Beschrijving van gevaarlijke situatie
Chemisch	Contact met chemische stoffen (bijv.: vaatwasmiddel, naglansmiddel, ontkalkingsmiddel, enz.) zonder geschikte veiligheidsmaatregelen te hebben getroffen. Verwijs dus altijd naar de veiligheidsinformatiebladen en naar de etiketten op de gebruikte producten.
Onverwacht sluiten	De persoon die belast is met het normale gebruik van het apparaat zou onverwacht en met opzet de deur/laden (indien aanwezig, afhankelijk van het type apparaat) kunnen sluiten.

A.10 Transport, verplaatsing en opslag

- Het transport (oftewel de verplaatsing van het apparaat van de ene plaats naar de andere) en de verplaatsing (oftewel het overbrengen binnen werkplekken) moeten plaatsvinden met gebruik van geschikte transportmiddelen.
- Raadpleeg aanwijzingen op de verpakking voor stapelen tijdens transport, hantering en opslag.
- Tijdens de fases van het laden of lossen is het verboden zich onder geheven lasten te bevinden. Het is onbevoegden verboden om de werkzone te betreden.
- Alleen het gewicht van de machine zelf is onvoldoende om stabiliteit te verzekeren.
- Bij het verplaatsen van het apparaat is het verboden het apparaat op te tillen of te verankeren aan bewegende of kwetsbare delen zoals: carter, elektrische bedrading, pneumatische onderdelen, enz.
- tijdens het verplaatsen mag het apparaat niet geduwd of gesleept worden om omkiepen te voorkomen. Gebruik geschikte hulpmiddelen om het apparaat op te tillen.
- Zorg voor een passende omgeving, met een vlakke ondergrond, voor het lossen en opslaan van het apparaat.
- Voor de medewerkers die belast zijn met het transport, de verplaatsing, het verschuiven en de opslag van het apparaat zijn een geschikte opleiding en training voor het veilige gebruik van hefsystemen en de toepassing van persoonlijke beschermingsmiddelen die geschikt zijn voor het soort werkzaamheden dat moet worden uitgevoerd noodzakelijk.
- Verzeker u, op het moment van de verwijdering van de verankeringsystemen, ervan dat de stabiliteit van de onderdelen van het apparaat niet afhankelijk is van de verankering en dat deze handeling, dus, niet tot het vallen van de lading van het voertuig leidt. Voordat componenten van het apparaat worden verwijderd dient u zich ervan te verzekeren dat alle verankeringsystemen verwijderd zijn.

A.11 Installatie en montage

- De beschreven handelingen dienen op grond van de in het land van gebruik geldende actuele veiligheidsrichtlijnen en -voorschriften te worden uitgevoerd;
- De stekker moet, indien aanwezig, ook bereikbaar blijven nadat het apparaat op de definitieve plaats is gezet.
- de apparaten zijn niet geschikt om buiten en/of op plaatsen geïnstalleerd te worden waar zij aan weersinvloeden (regen, direct zonlicht e.d.) blootgesteld zijn.

A.12 Elektrische aansluitingen

- Het voedingssysteem moet geschikt zijn voor de vermelde stroomsterkte van het aangesloten apparaat; de aansluiting moet worden uitgevoerd in overeenstemming met de in het land van gebruik geldende richtlijnen en voorschriften.

- Informatie over de voedingsspanning en frequentie van het apparaat staat vermeld op het typeplaatje.
- Installeer tussen de voedingskabel en elektrische leiding een hooggevoelige, thermische overbelastingsbeveiliging aan die berekend is op het vermogen van het apparaat, zoals vermeld op het typeplaatje, met een contactopening die de volledige afsluiting mogelijk maakt in omstandigheden van overspanningscategorie III, uitgevoerd volgens de geldende voorschriften.
Voor de juiste doorsnede van de schakelaar of van de stekker de op het typeplaatje van het apparaat aangegeven opgenomen stroom raadplegen.
- Indien de voedingskabel beschadigd is of te kort is, dan dient hij door de Klantenservice of in ieder geval door gespecialiseerd personeel vervangen te worden, teneinde elk risico te vermijden.
- De fabrikant kan op geen enkele wijze aansprakelijk gesteld worden voor eventuele schade of ongevallen die voortvloeien uit het feit dat de hierboven vermelde voorschriften of de elektrische veiligheidsvoorschriften die van toepassing zijn in het land waar het apparaat gebruikt wordt, niet in acht genomen zijn.
- Controleer dat er een veiligheidsschakelaar is geïnstalleerd tussen het voedingssnoer van het apparaat en het elektriciteitsnet. De maximale afstand van de opening tussen de contacten en de maximale lekstroom dienen in overeenstemming te zijn met de geldende veiligheidsvoorschriften.
- In het geval van een permanente elektrische aansluiting: de voorziening moet in geopende stand vergrendeld kunnen worden en moet ook bereikbaar blijven nadat het apparaat op de definitieve plaats is gezet.

A.13 Wateraansluiting

- **De aansluiting op het waterleidingnet dient op grond van de in het land geldende richtlijnen en voorschriften te worden uitgevoerd.**
- Het apparaat moet worden gevoed met drinkwater met een druk van 1,5 bar - 3 bar (150 - 300 kPa).
-



WAARSCHUWING

De fabrikant kan op geen enkele wijze aansprakelijk gesteld worden als de voorschriften voor ongevallenpreventie niet in acht genomen worden.

A.14 Plaatsing

- Volg tijdens het installeren van de apparaten alle hiertoe aangegeven veiligheidsvoorschriften op, inclusief de aanwijzingen betreffende brandpreventie.
- In het installatieschema zijn de totale afmetingen van het apparaat en de plaatsen van de aansluitingen (gas, elektriciteit, water) aangegeven. Controleer ter plaatse of de noodzakelijke verbindingen voor de aansluitingen beschikbaar en klaar zijn.
- Voorkom dat ruimtes waarin het apparaat wordt geïnstalleerd vervuild raken met corrosieve stoffen (chloor, etc.). De fabrikant wijst elke aansprakelijkheid voor corrosieve effecten als gevolg van externe oorzaken af.

A.15 Ruimtebeperkingen apparaat

- Het apparaat niet op brandbare muren installeren. Als een apparaat is opgesteld naast of tegen temperatuurgevoelige wanden, houd dan een afstand van ten minste 50 mm aan tussen het apparaat en brandbare wanden of in elk geval voldoende ruimte om daaropvolgende service- of onderhoudshandelingen mogelijk te maken.
- Rond het apparaat moet voldoende ruimte worden vrij gelaten (om ingrepen, onderhoud te kunnen verrichten, enz.)

- Dergelijke afmetingen moeten groter zijn indien andere apparatuur en/of middelen gebruikt worden en/of moeten passeren of indien er een nooduitgang in de werkplek bereikt moeten kunnen worden.

A.16 Het apparaat schoonmaken

- Het apparaat niet aanraken met natte handen en/of voeten of als u blootsvoets loopt.
- Voordat u welke reinigingswerkzaamheden dan ook gaat uitvoeren moet het apparaat in veilige omstandigheden verkeren.
- Voorkom dat olie of vet in contact komen met de kunststof delen. Voorkom dat vuil, vet, voedsel of andere zaken korsten vormen op of in het apparaat.
- Houd u aan de regels voor de verschillende werkzaamheden voor normaal en buitengewoon onderhoud. Het niet in acht nemen van de waarschuwingen kan leiden tot risico's voor het personeel.
- Sproei geen water en gebruik geen waterstralen, stoomreiniger of hogedrukreiniger.

A.17 Preventief onderhoud

Om de veiligheid en prestaties van uw apparatuur te garanderen, wordt aanbevolen dat elke 12 maanden onderhoud wordt uitgevoerd door door Electrolux Professional erkende monteurs, volgens de servicehandboeken van Electrolux Professional. Neem voor meer informatie contact op met uw lokale servicecentrum van Electrolux Professional.

A.18 Onderdelen en accessoires

Gebruik alleen originele accessoires en/of reserveonderdelen. Wanneer geen originele accessoires en/of reserveonderdelen worden gebruikt komt de oorspronkelijke garantie van de fabrikant te vervallen en kan het zijn dat het apparaat niet aan de veiligheidsnorm voldoet.

A.19 Voorzorgsmaatregelen voor het gebruik en het onderhoud

- In het apparaat zijn in principe mechanische, thermische en elektrische gevaren aanwezig. Waar mogelijk zijn deze gevaren geneutraliseerd:
 - ofwel direct, door het gebruik van geschikte oplossingen in het ontwerp
 - of indirect door het plaatsen van beschermingen, beveiligingen en veiligheidsvoorzieningen.
- Tijdens het onderhoud blijven er echter enkele gevaren bestaan die niet kunnen worden geëlimineerd en die geneutraliseerd moeten worden door het gebruik van specifieke voorzorgsmaatregelen.
- Het is verboden om welke controle-, reinigings-, reparatie- of onderhoudshandeling dan ook te verrichten op onderdelen die in beweging zijn. Van dit verbod moeten de werknemers door middel van duidelijk zichtbare waarschuwingen op de hoogte worden gesteld.
- Wij adviseren u regelmatig alle veiligheidsvoorzieningen en de isolatie van de elektrische kabels te controleren. Beschadigde kabels moeten vervangen worden.

Indien zich enige substantiële storing voordoet (bijvoorbeeld: kortsluiting, kabels die los zijn gegaan uit hun klemmen, motorstoring, slijtage van de beschermingschulzen van de elektrische kabels, enz.) dan moet de operator die belast is met het gewone gebruik van het apparaat de volgende aanwijzingen opvolgen:

- het apparaat onmiddellijk uitschakelen en alle toevoer afsluiten (elektriciteit, gas, water).
- Voordat u welke handeling dan ook aan het apparaat verricht, altijd de handleiding raadplegen, daarin staan de juiste procedures en belangrijke informatie over de veiligheid.

A.20 Onderhoud van het apparaat

- De lengte van de periodes tussen inspecties en onderhoud zijn afhankelijk van de effectieve bedrijfsomstandigheden van het apparaat en van de omgevingsomstandigheden (aanwezigheid van stof, vocht, enz.), daarom kunnen hiervoor geen exacte tijdgegevens gegeven worden. Om stilstandtijd tot een minimum te beperken, is het raadzaam om zorgvuldig en periodiek onderhoud aan het apparaat uit te voeren.
- Wij adviseren u bovendien om met de klantenservice een contract af te sluiten voor gepland preventief onderhoud.
- Voordat u welke onderhoudswerkzaamheden dan ook gaat uitvoeren moet het apparaat in veilige omstandigheden verkeren.

A.21 Afvoeren van het apparaat

- Maak het apparaat volledig onbruikbaar door het elektrische snoer te verwijderen en door bovendien alle mogelijke sluitingen te verwijderen om te voorkomen dat er iemand in opgesloten kan raken.

B GARANTIEVOORWAARDEN EN UITSLUITINGEN

Als de aanschaf van dit product garantiedekking omvat, wordt garantie geboden die in overeenstemming is met plaatselijke verordeningen en die van toepassing is op het product dat geïnstalleerd en gebruikt wordt voor de doeleinden waarvoor het is ontworpen, en zoals beschreven in de van toepassing zijnde documentatie van de apparatuur.

De garantie is van toepassing in het geval dat de klant uitsluitend originele reserveonderdelen heeft gebruikt en onderhoud heeft uitgevoerd in overeenstemming met de documentatie van Electrolux Professional voor gebruikers en onderhoud, die op papier of in elektronisch formaat beschikbaar zijn gemaakt.

Electrolux Professional adviseert ten sterkste om door Electrolux Professional goedgekeurde reinigings-, spoel- en ontkalkingsmiddelen te gebruiken om optimale resultaten te verkrijgen en de efficiëntie van het product in de tijd te behouden.

Het volgende wordt niet gedekt door de garantie van Electrolux Professional:

- kosten voor onderhoudsritten om het product af te leveren en op te halen;
- installatie;
- training over het gebruik/de bediening;
- vervanging (en/of levering) van reserveonderdelen, tenzij als gevolg van defecten in materialen of vakmanschap die binnen één (1) week na de storing zijn gemeld;
- correctie van externe bedrading;
- correctie van niet-geautoriseerde reparaties evenals schade, storingen en inefficiënties die worden veroorzaakt door en/of het gevolg zijn van;
 - onvoldoende en/of abnormale capaciteit van de elektrische systemen (stroomsterkte/spanning/frequentie, met inbegrip van pieken en/of stroomstoringen);
 - onvoldoende of onderbroken toevoer van water, stoom, lucht, gas (met inbegrip van onzuiverheden en/of andere zaken die niet voldoen aan de technische vereisten voor elk apparaat);
 - loodgietersonderdelen, onderdelen of verbruikbare schoonmaakproducten die niet zijn goedgekeurd door de fabrikant;

- verwaarlozing, verkeerd gebruik, misbruik of niet houden aan de gebruiks- en verzorgingsinstructies die beschreven worden in de bijbehorende documentatie van de apparatuur door de klant;
- onjuiste of slechte: installatie, reparatie, onderhoud (inclusief knoeien, wijzigingen en reparaties die worden uitgevoerd door derden die niet geautoriseerd zijn) en wijzigingen aan de veiligheidssystemen;
- Het gebruik van niet-originele onderdelen (bijv. verbruiksproducten, slijtage of reserveonderdelen);
- omgevingscondities die thermische (bijv. oververhitting/bevriezing) of chemische (bijv. corrosie/oxidatie) stress veroorzaken;
- vreemde voorwerpen die in het product worden geplaatst of daarop worden aangesloten;
- ongelukken of overmacht;
- transport en hantering, inclusief krassen, deuken, kerven en/of andere schade aan de afwerking van het product, tenzij dergelijke schade het gevolg is van defecten in materialen of vakmanschap en binnen één (1) week na aflevering wordt gemeld, tenzij anders overeengekomen;
- product met originele serienummers die verwijderd of gewijzigd zijn of niet gemakkelijk vastgesteld kunnen worden;
- vervanging van lampen, filters of verbruiksartikelen;
- alle accessoires en software die niet zijn goedgekeurd of niet gespecificeerd worden door Electrolux Professional.

De garantie van Electrolux Professional komt te vervallen en de fabrikant zal met betrekking hiertoe geen aansprakelijkheid hebben in het geval van enige modificatie van het product of met betrekking tot hardware/software/programmering.

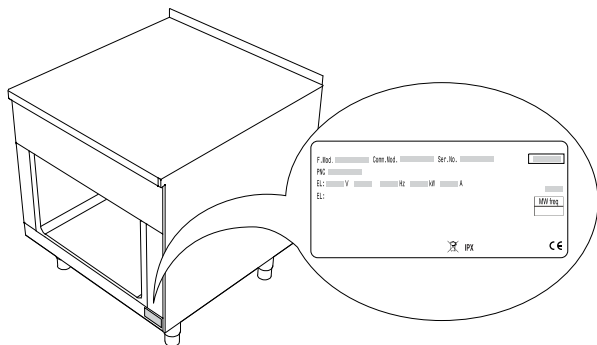
Tot de garantie behoren geen geplande onderhoudsactiviteiten (met inbegrip van de daarvoor benodigde onderdelen) of de levering van reinigingsmiddelen, tenzij specifiek gedekt binnen een plaatselijke overeenkomst die onderhevig is aan plaatselijke algemene voorwaarden.

Controleer de website van Electrolux Professional voor de lijst met erkende klantenservices.

C TECHNISCHE GEGEVENS

C.1 Plaats van het typeplaatje

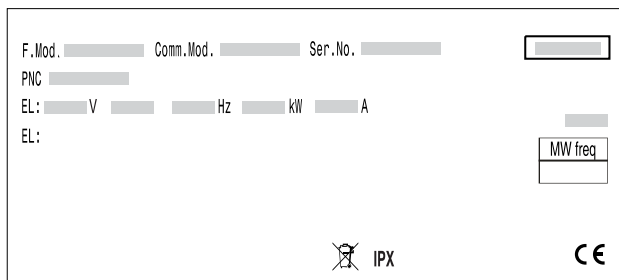
Het typeplaatje bevindt zich in de hoek rechtsonder (zie onderstaande afbeelding).



C.2 Identificatiegegevens van het apparaat en van de fabrikant

Het typeplaatje bevat de gegevens m.b.t de identificatie en technische gegevens van het product.

Een voorbeeld van het merk- of typeplaatje dat op het apparaat zit is hieronder weergegeven:

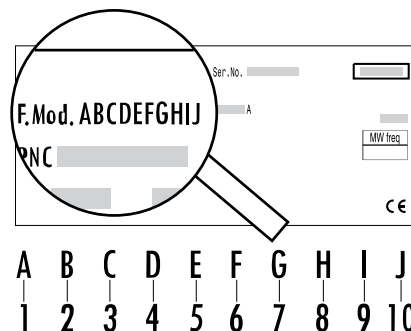


Hier volgt een lijst van de betekenis van de verschillende informatie op het plaatje:

F.Mod.	fabrieksomschrijving van het product
Comm.Mod.	commerciële omschrijving
PNC	productiecode
Ser.No.	serienummer
Type ref.	certificeringsgroep van het apparaat
V	voedingsspanning
Hz	voedingsfrequentie
kW	opgenomen vermogen
A	opgenomen stroom
CE	CE-markering
	WEEE-symbool
IPX5	beschermingsgraad tegen stof en water

C.3 Hoe u de fabrieksomschrijving moet interpreteren

De fabrieksomschrijving die op het typeplaatje staat heeft de volgende betekenis:



1 - Productlijn

M	Modulair
---	----------

2 - Familie (diepte)

A	800 mm
B	850 mm
C	900 mm

3 - Machinetype + 4 - Zones

3^e 4^e

I	1	Inductieplaat: 4 zones op warmhoudkast, NHC ¹
I	A	Inductieplaat: 1 zone
I	B	Inductieplaat: 2 zones
I	D	Inductieplaat: 4 zones
I	H	Inductieplaat: 1 wokzone
I	I	Inductieplaat: 2 wokzones
I	J	Inductieplaat: 2 zones, wok / plaat
I	K	Inductieplaat: 2 zones, 2 zijden, wok / plaat
I	M	Inductieplaat: 4 zones op elektrische, statische oven
I	N	Inductieplaat: 4 zones op doorvoer elektrische, statische oven
I	Q	Inductieplaat: 4 zones op warmhoudkast, H2 ²
I	R	Inductieplaat: 4 zones op doorvoer warmhoudkast, H2 ²
J	B	Volledig inductiekookvlak: 2 zones NHC ¹
J	D	Volledig inductiekookvlak: 4 zones
J	H	Volledig inductiekookvlak: 4 zones op statische elektrische oven, watermengkraan (linkerkant)
J	I	Volledig inductiekookvlak: 4 zones op doorvoer statische elektrische oven, watermengkraan (linkerkant)
J	J	Volledig inductiekookvlak: 4 zones NHC ¹
J	L	Volledig inductiekookvlak: 4 zones op statische elektrische oven, watermengkraan (rechterkant)
J	M	Volledig inductiekookvlak: 4 zones op doorvoer statische elektrische oven, watermengkraan (rechterkant)
J	N	Volledig inductiekookvlak: 4 zones, basis H3 ²
J	Q	Volledig inductiekookvlak: 2 zones elektrisch, basis H3 ²

1. Geen hygiëneklasse
2. Hygiëneklasse

5 - Moduyltype (hoogte)

A	250 mm, glazen voorpaneel
B	250 mm, stalen voorpaneel
E	700 mm, glazen voorpaneel
F	800 mm, glazen voorpaneel
G	700 mm, stalen voorpaneel

6 - Gebruikersbediening

A	één zijde
B	één zijde met opstaande rand
C	twee zijden

7 - Breedte

D	400 mm
E	500 mm

7 - Breedte (verv'.)

H	800 mm
J	1000 mm

8 - Basiscombinatie

O	Geen functionele basis
4	Warmhoudkast
8	Elektrische statische oven

9 - Voeding

A	400 V / 3N ~ 50-60 Hz (standaard gebruik)
D	440 V / 3 ~ 50-60 Hz (maritiem gebruik)
F	208 V / 3 ~ 60 Hz (VS)

10 - Optie

M	Maritiem
O	Geen opties

C.4 Technische gegevens**Inductieplaat**

	Elektrisch vermogen kW	Spanning / fases V / Nr	Frequentie Hz	Doorsnede elektrisch snoer mm ²	Stroomsterkte A
MAIB***OAO	10	380 – 415 V / 3N	50 / 60	2,5	15
MAID***OAO	20	380 – 415 V / 3N	50 / 60	6	30
MAIH***OAO	5	380 – 415 V / 3N	50 / 60	1	7,5
MAIJ***OAO	10	380 – 415 V / 3N	50 / 60	2,5	15
MAIK***OAO	10	380 – 415 V / 3N	50 / 60	2,5	15
MBIB***OAO	10	380 – 415 V / 3N	50 / 60	2,5	15
MBID***OAO	20	380 – 415 V / 3N	50 / 60	6	30
MBIH***OAO	5	380 – 415 V / 3N	50 / 60	1	7,5
MBIJ***OAO	10	380 – 415 V / 3N	50 / 60	2,5	15
MCIB***OAO	10	380 – 415 V / 3N	50 / 60	2,5	15
MCID***OAO	20	380 – 415 V / 3N	50 / 60	6	30
MCIH***OAO	5	380 – 415 V / 3N	50 / 60	1	7,5
MCIJ***OAO	10	380 – 415 V / 3N	50 / 60	2,5	15
MCIK***OAO	10	380 – 415 V / 3N	50 / 60	2,5	15

Inductieplaat op statische oven

	Elektrisch vermogen kW	Spanning / fases V / Nr	Frequentie Hz	Doorsnede elektrisch snoer mm ²	Stroomsterkte A
MAIM***8AO	25	400 V / 3N	50 / 60	10	41,3
MAIN***8AO	25	400 V / 3N	50 / 60	10	41,3
MBIM***8AO	25	400 V / 3N	50 / 60	10	41,3
MCIM***8AO	25	400 V / 3N	50 / 60	10	41,3
MCIN***8AO	25	400 V / 3N	50 / 60	10	41,3

Inductieplaat op warmhoudkast

	Elektrisch vermogen kW	Spanning / fases V / Nr	Frequentie Hz	Doorsnede elektrisch snoer mm ²	Stroomsterkte A
MAIQ***4AO	22	400 V / 3N	50 / 60	6	35,6
MAIR***4AO	22	400 V / 3N	50 / 60	6	35,6
MBI1***4AO	22	400 V / 3N	50 / 60	6	35,6
MBIQ***4AO	22	400 V / 3N	50 / 60	6	35,6
MCIQ***4AO	22	400 V / 3N	50 / 60	6	35,6
MCIR***4AO	22	400 V / 3N	50 / 60	6	35,6

Modellen inductieplaten voor maritiem gebruik

	Elektrisch vermogen	Spanning / fases	Frequentie	Doorsnede elektrisch snoer	Stroomsterkte
	kW	V / Nr	Hz	mm ²	A
MCIB***ODM	10	440 V / 3~	50 / 60	1,5	13,7
MCID***ODM	20	440 V / 3~	50 / 60	4	27,3
MCIM***8DM	25	440 V / 3~	50 / 60	6	38,7
MCIN***8DM	25	440 V / 3~	50 / 60	6	38,7
MCIH***ODM	5	440 V / 3~	50 / 60	1	6,8
MCIJ***ODM	10	440 V / 3~	50 / 60	1,5	13,7
MCIK***ODM	10	440 V / 3~	50 / 60	1,5	13,7

Volledig inductiekookvlak op open/gesloten basis

	Elektrisch vermogen	Spanning / fases	Frequentie	Doorsnede elektrisch snoer	Stroomsterkte
	kW	V / Nr	Hz	mm ²	A
MBJB***1AO	14	400 V / 3N	50 / 60	4	21,5
MBJD***1AO	28	400 V / 3N	50 / 60	10	43
MBJD***9AO	28	400 V / 3N	50 / 60	10	43
MBJJ***1AO	28	400 V / 3N	50 / 60	10	43
MBJJ***9AO	28	400 V / 3N	50 / 60	10	43
MCJB***1AO	14	400 V / 3N	50 / 60	4	21,5
MCJD***1AO	28	400 V / 3N	50 / 60	10	43
MCJD***9AO	28	400 V / 3N	50 / 60	10	43
MCJD***2AO	28	400 V / 3N	50 / 60	10	43

Volledig inductiekookvlak op warmhoudkast

	Elektrisch vermogen	Spanning / fases	Frequentie	Doorsnede elektrisch snoer	Stroomsterkte
	kW	V / Nr	Hz	mm ²	A
MBJD***4AO	30	400 V / 3N	50 / 60	10	44,7
MBJJ***4AO	30	400 V / 3N	50 / 60	10	44,7
MCJD***4AO	30	400 V / 3N	50 / 60	10	44,7

Volledig inductiekookvlak op statische oven

	Elektrisch vermogen	Spanning / fases	Frequentie	Doorsnede elektrisch snoer	Stroomsterkte
	kW	V / Nr	Hz	mm ²	A
MBJH***8AO	33	400 V / 3N	50 / 60	10	51,2
MBJI***8AO	33	400 V / 3N	50 / 60	10	51,2
MCJH***8AO	33	400 V / 3N	50 / 60	10	51,2
MCJI***8AO	33	400 V / 3N	50 / 60	10	51,2
MCJL***8AO	33	400 V / 3N	50 / 60	10	51,2
MCJM***8AO	33	400 V / 3N	50 / 60	10	51,2

Volledig inductiekookvlak voor maritiem gebruik

	Elektrisch vermogen	Spanning / fases	Frequentie	Doorsnede elektrisch snoer	Stroomsterkte
	kW	V / Nr	Hz	mm ²	A
MCJQ***1DM	14	440 V / 3~	50 / 60	4	19,5
MCJN***1DM	28	440 V / 3~	50 / 60	10	39
MCJH***8DM	33	440 V / 3~	50 / 60	10	43,3
MCJI***8DM	33	440 V / 3~	50 / 60	10	43,3
MCJL***8DM	33	440 V / 3~	50 / 60	10	43,3
MCJM***8DM	33	440 V / 3~	50 / 60	10	43,3

D ALGEMENE INFORMATIE

D.1 Inleiding

Deze handleiding bevat informatie over verschillende apparaten. De productafbeeldingen in deze gids zijn slechts voorbeelden.

Wij wijzen u erop dat de tekeningen en diagrammen in de handleiding niet op schaal zijn. Zij dienen als aanvulling op de geschreven informatie en fungeren als overzicht hiervan, maar ze zijn niet bedoeld als gedetailleerde weergave van het geleverde apparaat.

In de installatieschema's van het apparaat hebben de vermelde numerieke waarden betrekking op afmetingen in millimeters en/of inch.

D.2 Gebruiksdoeleinden en beperkingen

Dit apparaat is ontworpen voor de bereiding van levensmiddelen. Het is bestemd voor collectief gebruik.

Elk ander soort gebruik moet als oneigenlijk beschouwd worden.



LET OP:

De fabrikant kan op geen enkele wijze aansprakelijk gesteld worden voor onjuist gebruik van het product.

D.3 Goedkeuring

Onze apparaten zijn ontworpen en geoptimaliseerd door middel van laboratoriumtests om hoge prestaties en een hoog rendement te kunnen leveren.

Het apparaat wordt gebruiksklaar geleverd.

Het positieve resultaat van de tests (visuele controle - gas/elektrische controle - functionele controle) wordt gewaarborgd en gecertificeerd met de volgende bijlagen.

Om ervoor te zorgen dat het apparaat aan de beschermingsklasse blijft voldoen, moeten alle afdichtingen in perfecte staat blijven en moeten alle onderdelen na installatie-, reparatie- en onderhoudswerkzaamheden correct worden gemonteerd.

D.4 Auteursrechten

Deze handleiding is uitsluitend bestemd voor raadpleging door de operator en kan uitsluitend afgegeven worden aan derden met toestemming van Electrolux Professional.

D.5 Het bewaren van de handleiding

De handleiding moet gedurende de gehele levensduur van het apparaat in zijn geheel bewaard worden, totdat het apparaat wordt afgeschreven. Wanneer er afstand gedaan wordt van het apparaat, bij verkoop, verhuur, in gebruik geven of onderverhuur, moet deze handleiding bij het apparaat gevoegd zijn.

D.6 Gebruikers van de handleiding

Deze handleiding is bedoeld voor:

- de expediteur en de medewerkers die belast zijn met de verplaatsing;
- het personeel dat belast is met de installatie en de inbedrijfstelling;
- de werkgever van de gebruikers van het apparaat en de teamleider op de werkplek;
- persoon die bevoegd is om de machine op de normale wijze te gebruiken;
- gespecialiseerd personeel - Technische Dienst (zie diensthandleiding).

D.7 Definities

Hierna worden de belangrijkste termen weergegeven die in de Handleiding worden gebruikt. Wij adviseren u deze zorgvuldig te lezen voordat u het apparaat in gebruik neemt.

Operator	persoon die belast is met het installeren, afstellen, gebruiken, onderhouden, reinigen, repareren en transporteren van de machine.
Fabrikant	Electrolux Professional of een ander door Electrolux Professional erkend servicecentrum.
Persoon die bevoegd is om de machine op de normale wijze te gebruiken	operator die is geïnformeerd, opgeleid en getraind voor wat betreft de te verrichten taken en de risico's die verbonden zijn aan het normale gebruik van de machine.
Technische dienst of gespecialiseerd personeel	operator die door de fabrikant is opgeleid/getraind en die, op grond van zijn professionele vorming, ervaring, specifieke training, kennis van voorschriften ter voorkoming van ongevallen, in staat is om in te schatten welke ingrepen er nodig zijn voor de machine en die eventuele risico's herkent en kan voorkomen. Hij is deskundig op het gebied van de mechanica, elektrotechniek en elektronica, etc.
GEVAAR	bron van mogelijke verwondingen of schade voor de gezondheid.
Gevaarlijke situatie	elke situatie waarin een Operator wordt blootgesteld aan een of meer Gevaren.
Risico	combinatie van waarschijnlijkheid en ernst met mogelijk letsel of schade aan de gezondheid in een gevaarlijke Situatie.
Beschermingen	veiligheidsmaatregelen die bestaan uit de toepassing van specifieke technische middelen (Beschermingen en Veiligheidsvoorzieningen) om de Operators te beschermen tegen Gevaren.
Bescherming	onderdeel van een apparaat dat op een specifieke manier wordt gebruikt om bescherming te geven door middel van een fysieke barrière.
Veiligheidssysteem	voorziening (anders dan een Afscherming) die het risico elimineert of beperkt; deze kan alleen gebruikt worden of gecombineerd zijn met een Afscherming.
Klant	degene die het apparaat heeft aangeschaft en/of beheert en gebruikt (bijv.: bedrijf, ondernemer, onderneming).
Elektrocutie	onbedoelde ontlading van elektrische stroom op het menselijk lichaam.

D.8 Aansprakelijkheid

De fabrikant kan op geen enkele wijze aansprakelijk gesteld worden voor schade en storingen die veroorzaakt zijn door:

- het niet opvolgen van de aanwijzingen in deze handleiding;
- reparaties die niet volgens de regelen der kunst zijn uitgevoerd en vervanging van onderdelen die afwijken van degene die gespecificeerd zijn in de onderdelencatalogus (de montage en het gebruik van niet-originele onderdelen en accessoires kan de werking van het apparaat negatief beïnvloeden en de oorspronkelijke garantie van de fabrikant doen vervallen);
- werkzaamheden die zijn verricht door niet-gespecialiseerd personeel;
- niet toegestane wijzigingen of ingrepen;
- gebrek aan of onvoldoende onderhoud;
- oneigenlijk gebruik van het apparaat;

- onvoorziene, uitzonderlijke gebeurtenissen;
- gebruik van het apparaat door personeel dat niet geïnformeerd, opgeleid en/of getraind is;
- het niet toepassen van de in het land van gebruik geldende bepalingen met betrekking tot veiligheid, hygiëne en arbeidsomstandigheden.

De fabrikant is niet aansprakelijk voor:

- schade voortkomend uit willekeurige wijzigingen en transformaties, uitgevoerd door de gebruiker of door de Klant;
- onnauwkeurigheden in de handleiding, indien deze te wijten zijn aan druk- of vertaalfouten.

De verantwoordelijkheid voor de identificatie en keuze van passende en geschikte persoonlijke beschermingsmiddelen, die gebruikt moeten worden door de operators, ligt bij de werkgever of de verantwoordelijke voor de werkplek, of de technicus die belast is met de technische assistentie, op grond van de geldende voorschriften in het land waar de machine gebruikt wordt.

Eventuele aanvullingen op de handleiding die door de fabrikant aan de Klant worden gestuurd, moeten bewaard worden bij de handleiding, waar zij integraal deel van zullen uitmaken.

D.9 Controles verpakking door klant

- De expediteur is verantwoordelijk voor de veiligheid van de goederen tijdens het transport en de aflevering.
- Dien een claim in bij de expediteur als er zichtbare of verborgen schade is aan het apparaat.

- Signaleer bij de aflevering eventuele schade of ontbrekende delen op het transportdocument.
- De chauffeur moet het transportdocument ondertekenen; de expediteur kan de claim afwijzen als dit document niet ondertekend is (de expediteur kan het benodigde formulier verstrekken).
- U heeft na aflevering 2 weken tijd om de expediteur om inspectie van de goederen te vragen wegens verborgen schade of gebreken die pas aan het licht gekomen zijn na het uitpakken.

Na controles verpakking

1. Verwijder de verpakking.
Wees voorzichtig bij het uitpakken en manoeuvreren van het apparaat.
2. Bewaar alle documenten die u in de verpakking aantreft.

D.10 Opslag

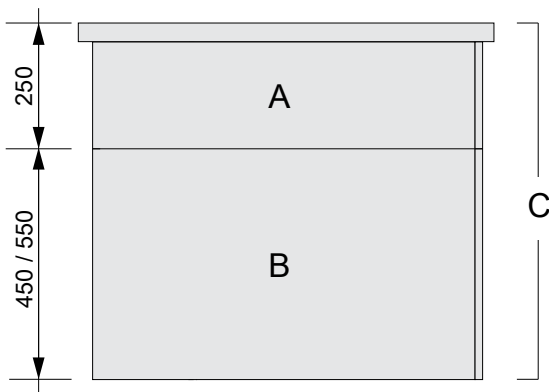
Het apparaat en/of de onderdelen moeten worden opgeslagen in een vochtvrije en veilige omgeving, zonder trillingen en met een omgevingstemperatuur tussen 5°C en 50°C.

De plaats waar het apparaat wordt opgeslagen moet:

- het gewicht van het apparaat kunnen dragen,
- een horizontale, vlakke ondergrond hebben om vervormingen aan het apparaat of beschadiging van de pootjes te voorkomen.

E INSTALLATIESCHEMA'S

E.1 Installatietype



Voor de beschrijving van onze apparaten maken we onderscheid tussen hoge modules **A**, basismodules **B** en in de fabriek gemonteerde units **C**. Hoge en basismodules kunnen samen of als individuele units worden geïnstalleerd.

Het apparaat moet altijd op de daarvoor bestemde plaats worden geïnstalleerd, volgens de relevante installatie- en aansluitschema's (E *Installatieschema's*).

Het apparaat moet worden aangesloten op vaste bedrading.

Installatie-opties:

1. **Staan tegen de wand**
 - op verstelbare poten
 - op stalen onderstellen
 - op betonnen sokkel
2. **Vrijstaand**
 - op verstelbare poten
 - op stalen onderstellen
 - op betonnen sokkel
3. **Op de wand gemonteerd**
(niet voor alle apparaten beschikbaar)

De apparaten moeten geschikt zijn voor opstelling als een enkel apparaat of als een groep apparaten.

Ze kunnen vrij worden geplaatst in de beschikbare ruimte, naast elkaar, tegen een wand of rug-aan-rug. Als de apparaten naast elkaar worden geïnstalleerd, moeten ze worden aangesloten op een rail.

Voor opstelling tegen een wand worden andere wandframes gebruikt.



LET OP:

Wanneer het apparaat op een stalen of betonnen sokkel wordt geïnstalleerd, moet de bodemplaat niet gemonteerd worden.

E.2 Maatschetsen voor installatie op de vloer

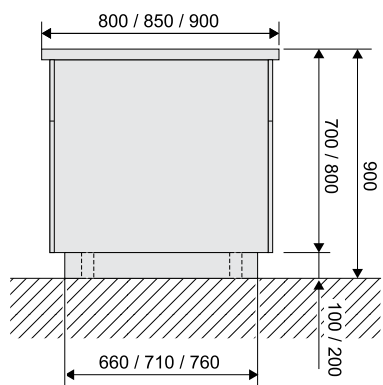


PAS OP

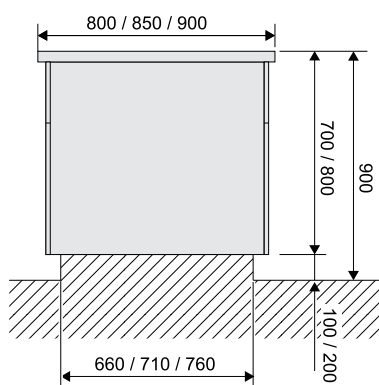
Bij installatie op een betonnen sokkel moet de nis in de wand ten minste 70 mm diep, maar niet meer dan 100 mm diep zijn, om ervoor te zorgen dat het apparaat een solide basis heeft met voldoende ventilatie aan de binnenkant.

Opties vloerinstallatie:

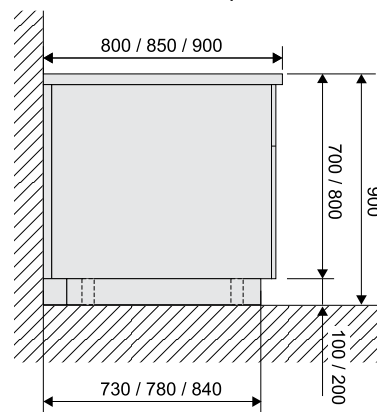
1. Op stalen sokkel of verstelbare poten



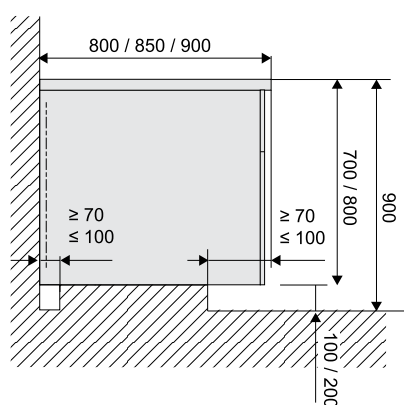
2. Op betonnen sokkel



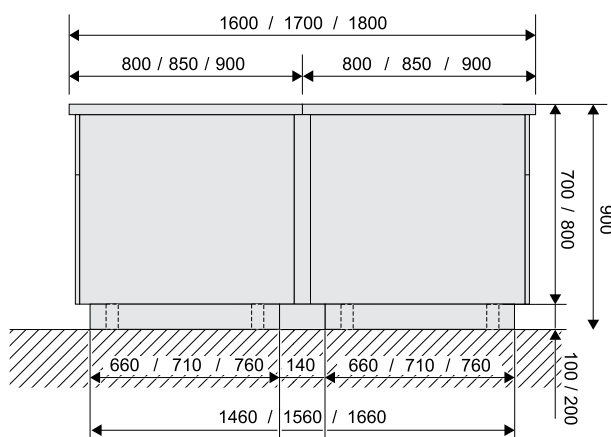
3. Tegen de wand op stalen sokkel of verstelbare poten



4. Tegen de wand op betonnen sokkel



5. Rug-aan-rug

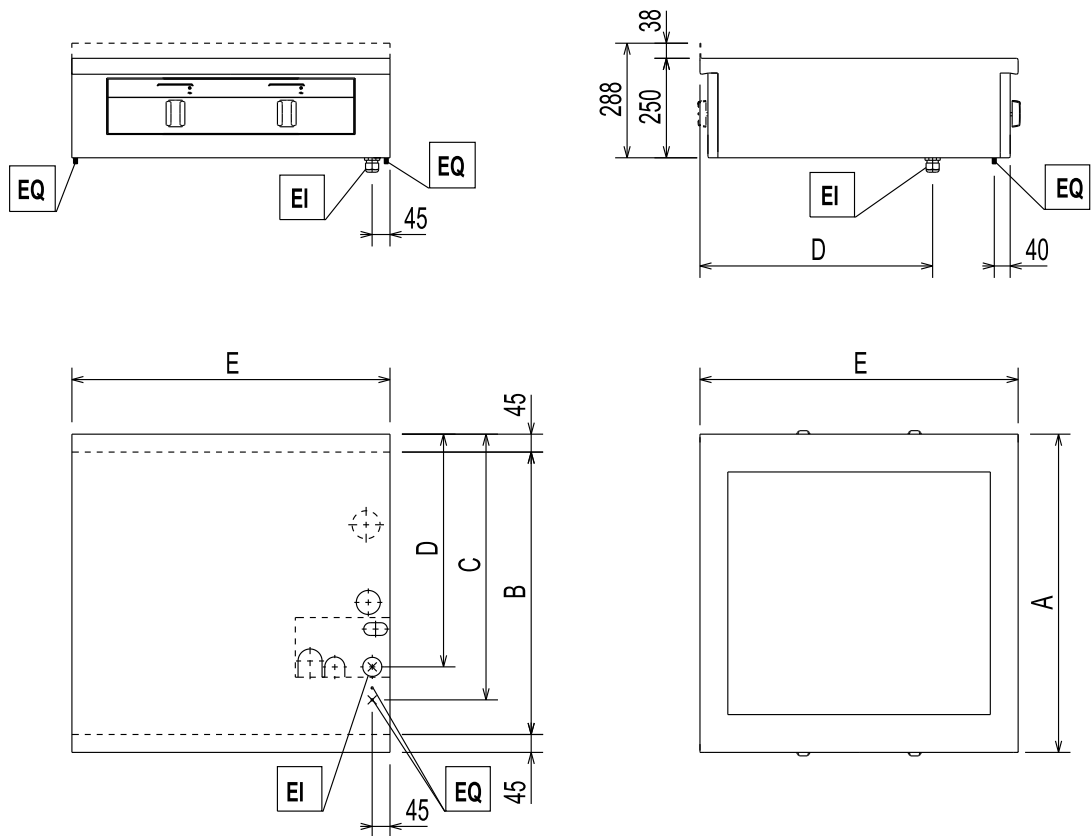


LET OP:

Let op dat niet alle modellen beschikbaar zijn met de dieptes die worden weergegeven op het schema.

E.3 Installatie- en aansluitschema

E.3.1 Inductieplaat

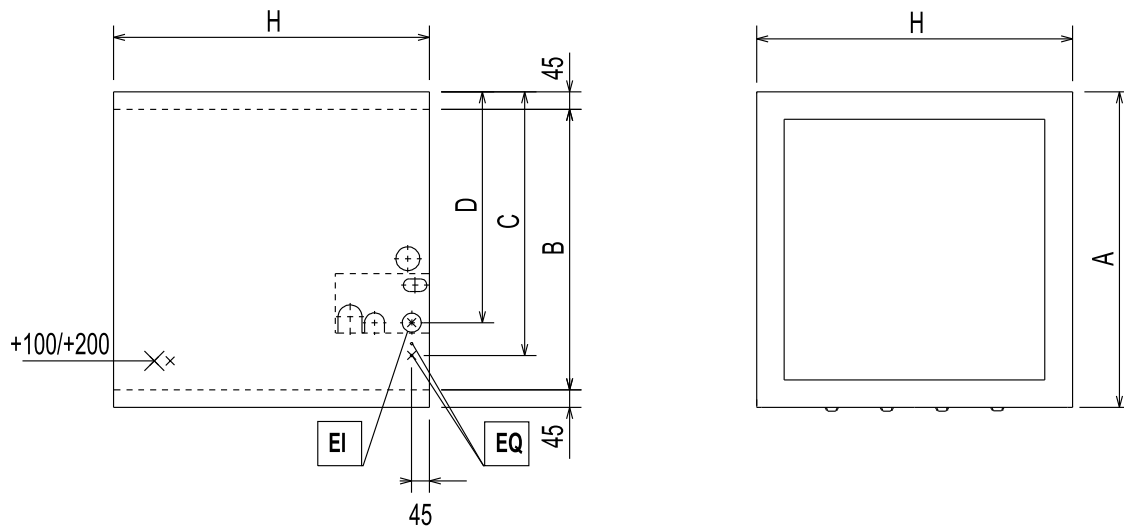
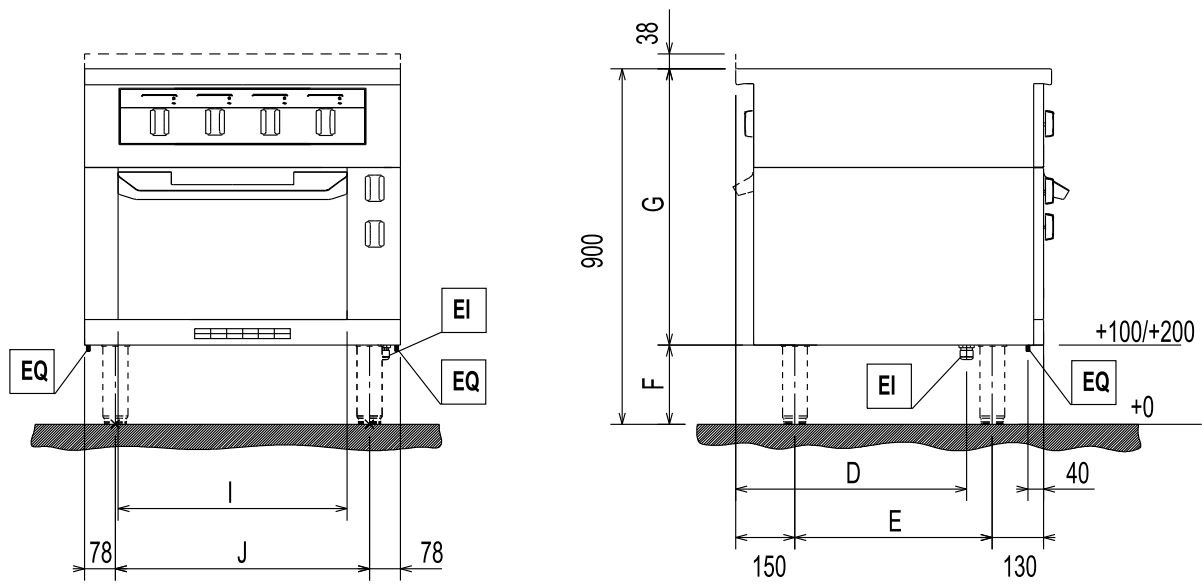


EI = Elektrische aansluiting

EQ = Potentiaalvereffening

A	B	C	D
800	710	668	585
850	760	718	635
900	810	768	685

E
400
500
800
1000

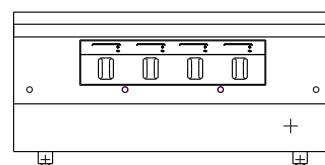
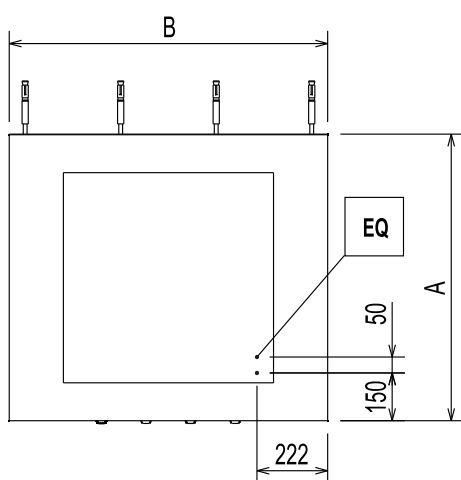
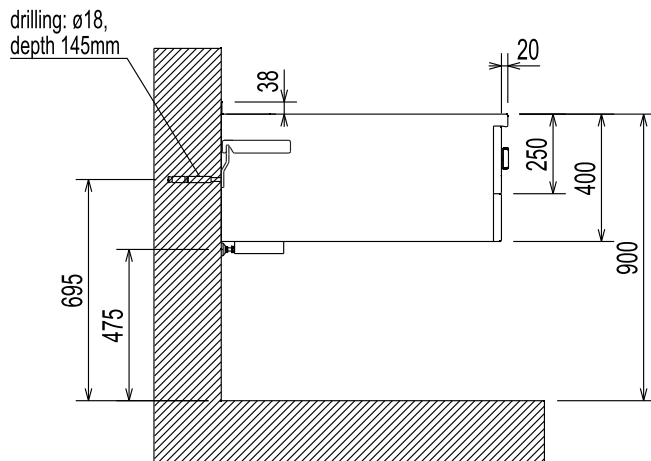
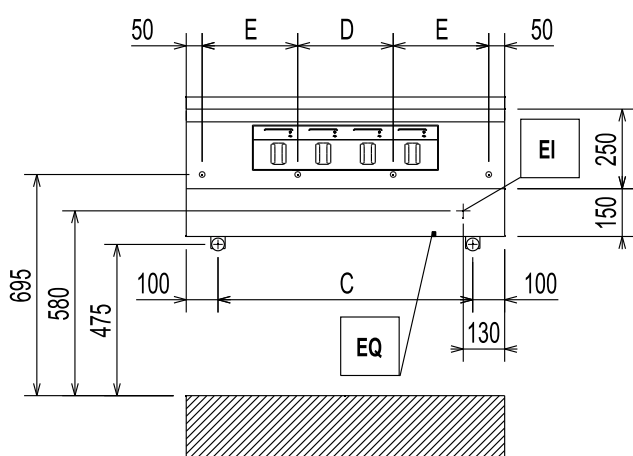


EI = Elektrische aansluiting
 EQ = Potentiaalvereffening
 (x)* = Beschermplaat

A	B	C	D	E
800	710	668	585	500
850	760	718	635	550
900	810	768	685	600

F	G
100	800
200	700

H	I	J
800	580	644
1000	580	844

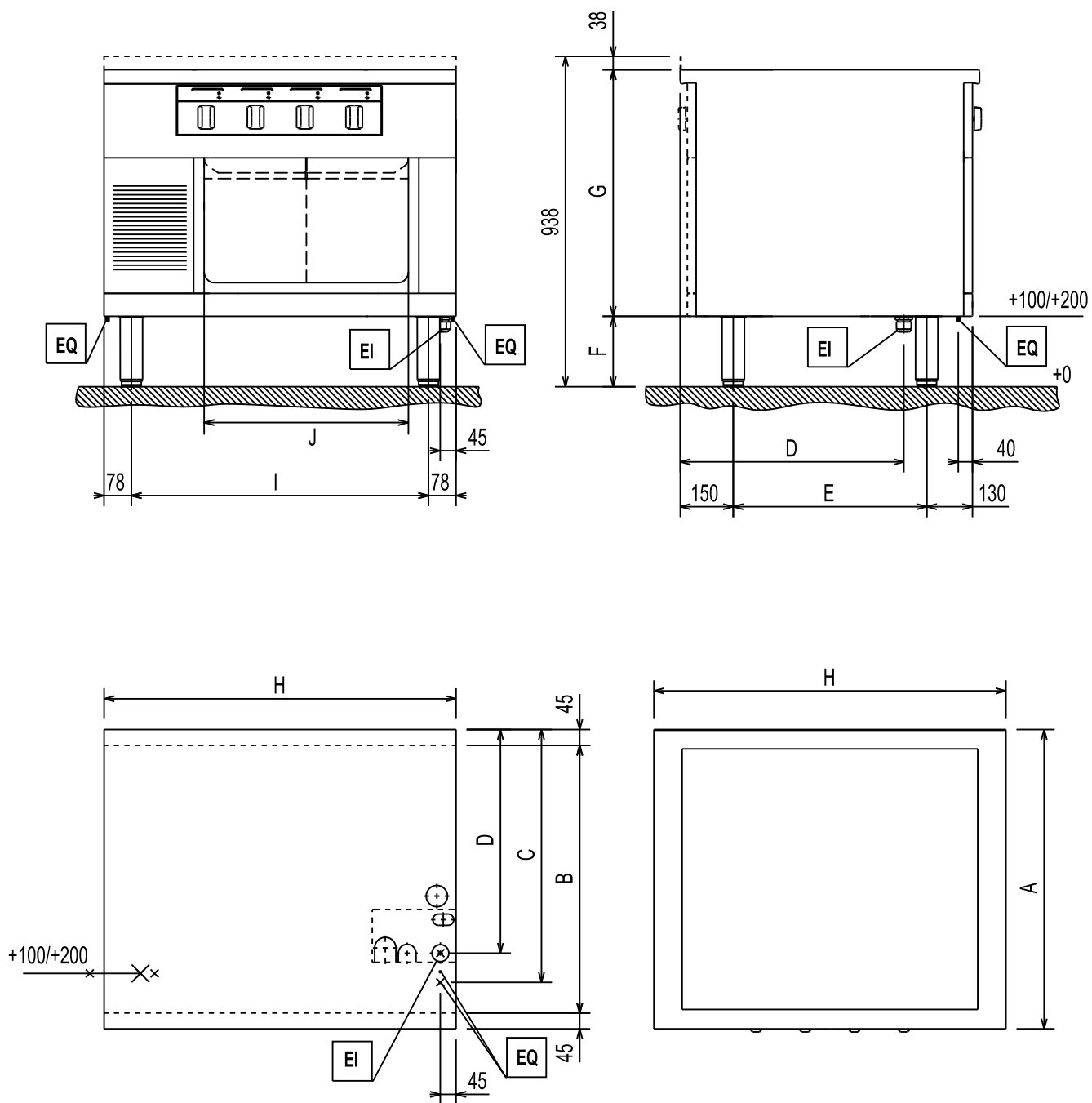


EI = Elektrische aansluiting
EQ = Potentiaalvereffening

A	B	C	D	E
850	400	200	300	/
900	500	300	/	200
	800	600	240	230
	1000	800	300	300

E.3.2 Volledig inductiekookvlak

Volledig inductiekookvlak op open/gesloten basis



EI = Elektrische aansluiting

EQ = Potentiaalvereffening

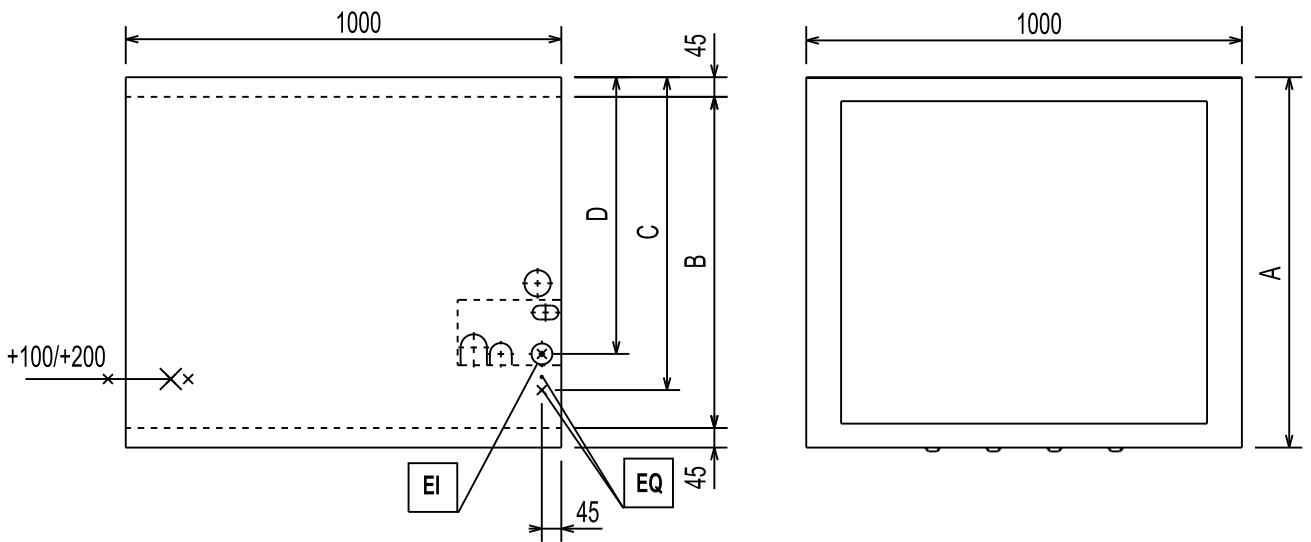
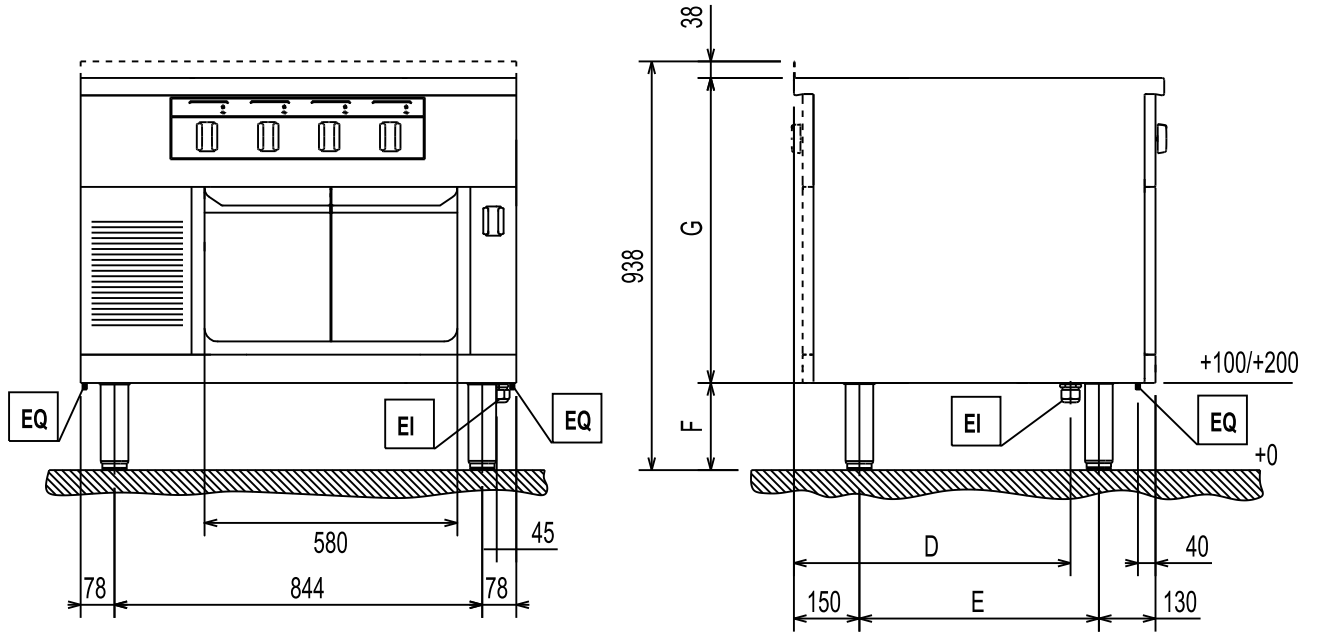
(x)* = Beschermplaat

A	B	C	D	E
850	760	718	635	550
900	810	768	685	600

F	G
100	800
200	700

H	I	J
500	344	340
1000	844	580

Volledig inductiekookvlak op warmhoudkast



EI = Elektrische aansluiting

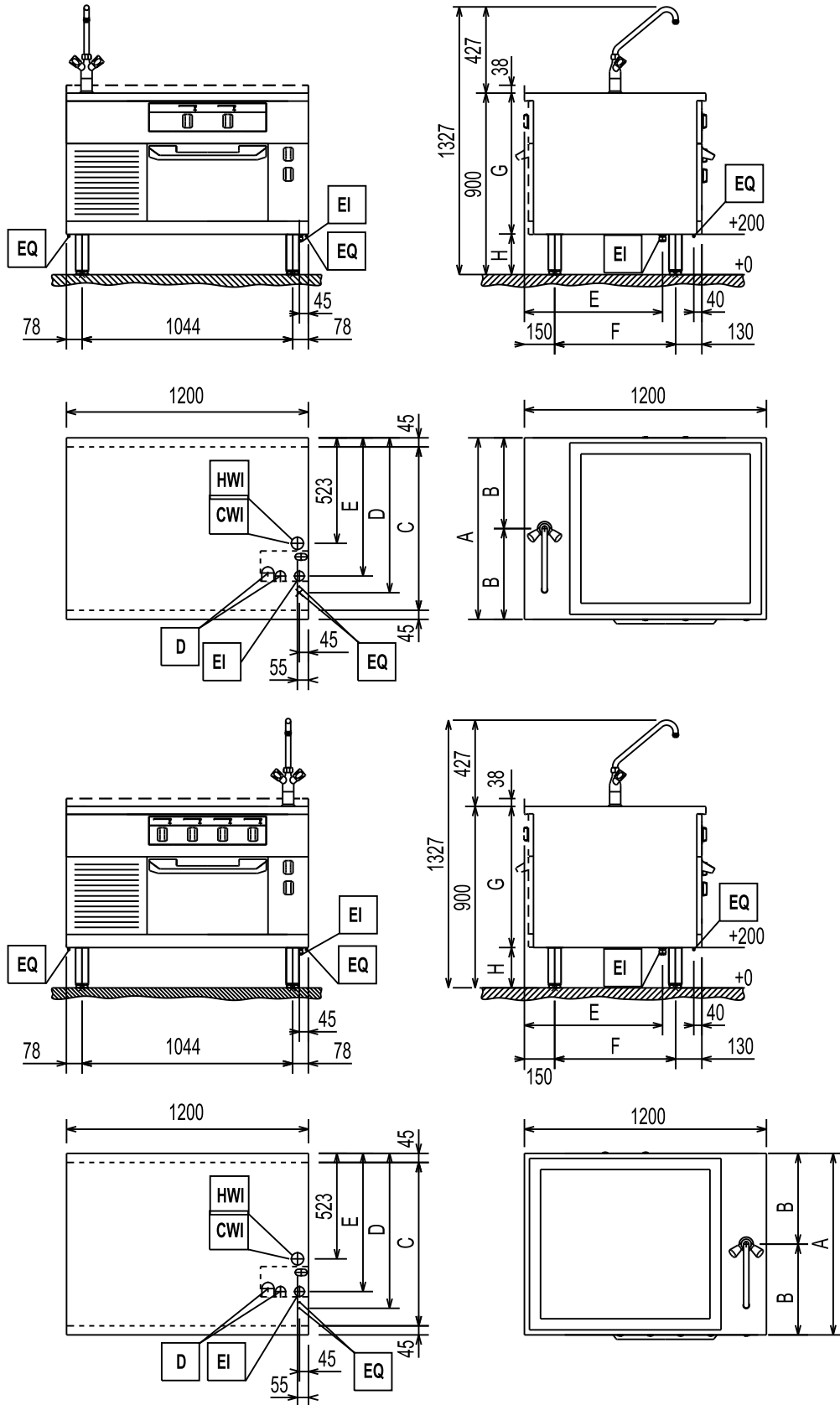
EQ = Potentiaalvereffening

(x)* = Beschermplaat

A	B	C	D	E
850	760	718	635	550
900	810	768	685	600

F	G
100	800
200	700

Volledig inductiekookvlak op statische elektrische oven

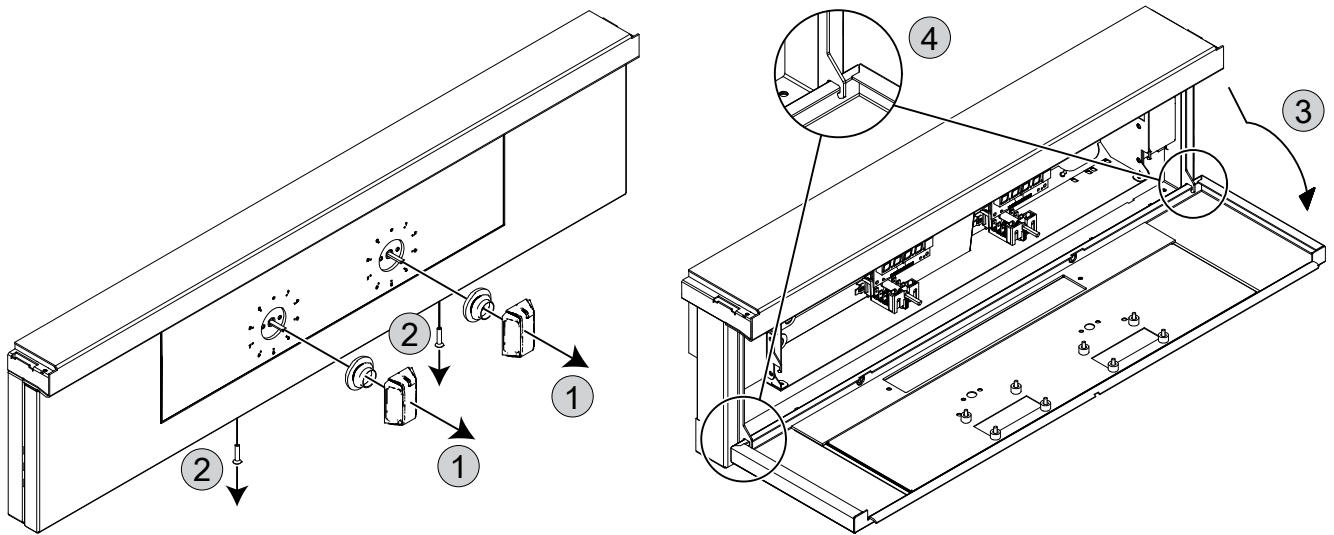


EI = Elektrische aansluiting
 EQ = Potentiaalvereffening
 CWI = Aansluiting koud water
 HWI = Aansluiting warm water
 D = Waterafvoer

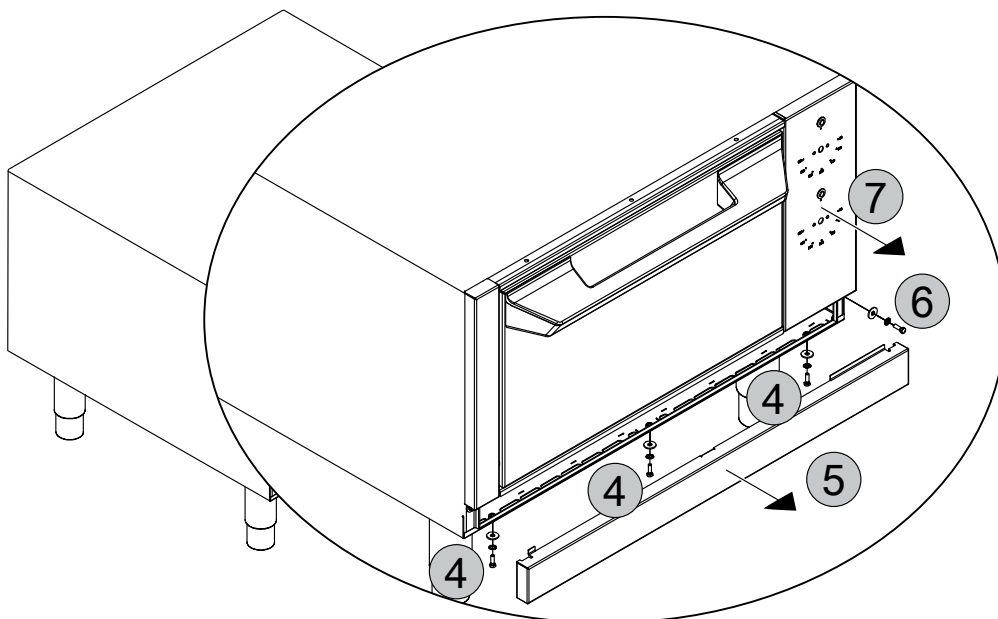
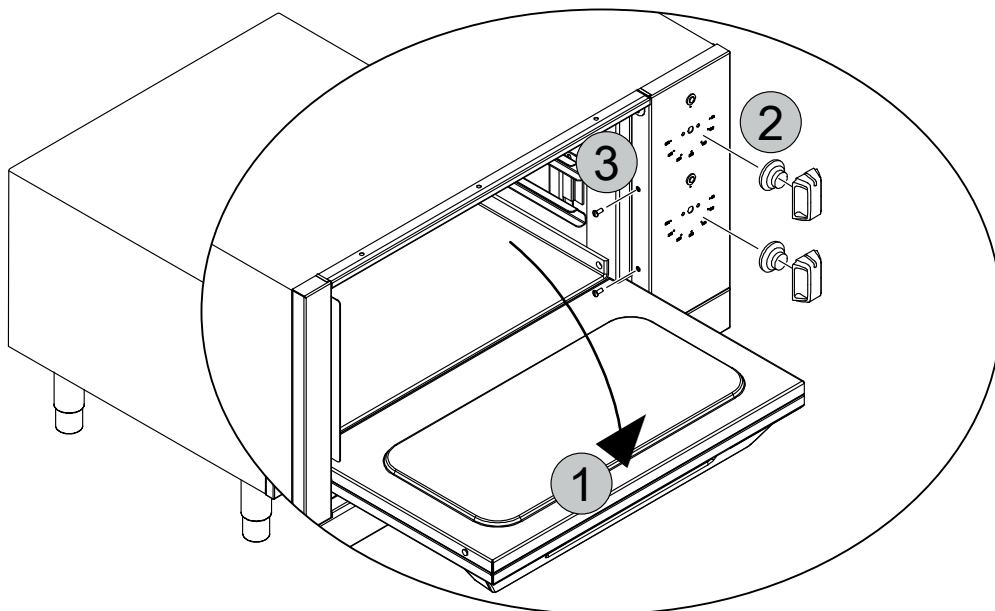
A	B	C	D	E	F
850	425	760	718	635	550
900	450	810	768	685	670

G	H
700	200
800	100

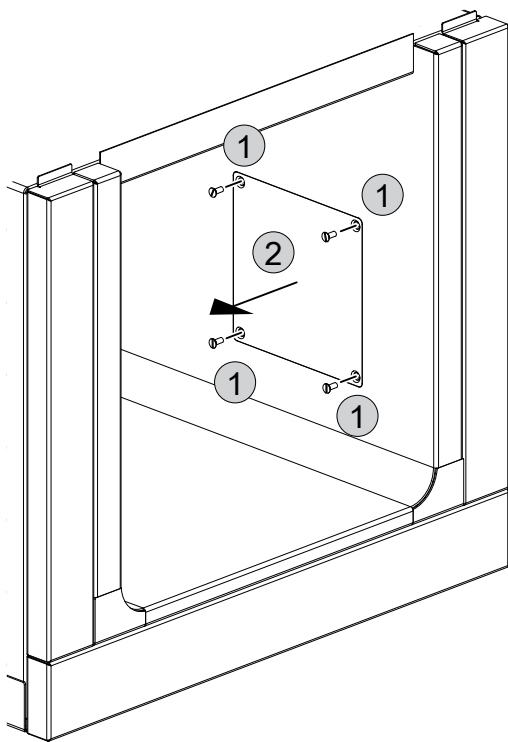
E.4 Toegang tot de interne onderdelen van het apparaat



Op elektrische, statische oven



Toegang tot de hoofdvoeding voor apparaten op een open vak of een warmhoudkast



F INSTALLATIE EN MONTAGE

F.1 Inleiding



WAARSCHUWING

Zie "WAARSCHUWING en veiligheidsinformatie".

Om de goede werking van het apparaat te garanderen en om de veilige omstandigheden tijdens het gebruik te handhaven dient u de aanwijzingen die in dit hoofdstuk opgenomen zijn nauwkeurig op te volgen.

Controleer nadat het apparaat op zijn plaats is gezet of het waterpas staat en pas de stand, indien nodig, aan. Als het apparaat niet waterpas staat kan dit leiden tot een slechte werking.



WAARSCHUWING

Het apparaat genereert magnetische velden; frequentiebereik: 10-100 kHz.

F.2 Verantwoordelijkheden van de klant

De taken, vereisten en werkzaamheden die de Klant moet uitvoeren zijn de volgende:

- controleer of de vloer, waarop het apparaat geplaatst wordt, waterpas is;
- zorg dat u over een geaard stopcontact beschikt waarvan de capaciteit geschikt is met het oog op het opgenomen vermogen dat op het typeplaatje staat vermeld;
- Zorg voor een hooggevoelige, handmatig terug te stellen magnetothermische stroomonderbreker;
- voorziening die vergrendeling in open stand mogelijk maakt voor de aansluiting op het elektriciteitsnet.
- Installeer de unit niet in omgevingen waar de temperatuur lager kan worden dan 0°C [32°F] of hoger kan worden dan 40°C [104°F].



LET OP:

Raadpleeg voor informatie m.b.t. de elektrische aansluiting "A.12 Elektrische aansluitingen".

F.3 Voorafgaand aan installatie

Bereid de volgende zaken voor, afhankelijk van het model, voordat het apparaat correct wordt geplaatst en geïnstalleerd:

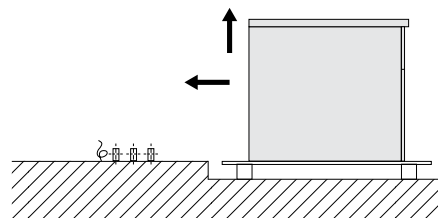
- Bevestigingselementen, bijv. gaten boren en pluggen aanbrengen. Bijbehorende aantekeningen zijn te vinden in de relevante gedeelten op F.8 *Wandinstallatie (alleen voor inductieplaat)*.
- Bereid water-, gas- en elektrische aansluitingen voor en installeer, indien nodig, een afsluitklep.

F.4 Installatie op betonnen sokkel

Wacht met het verwijderen van het verpakkingsmateriaal tot direct voor de installatie van de unit.

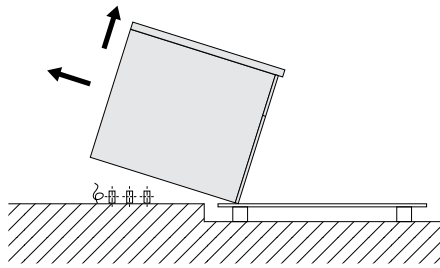
Laat de unit op de transportpallet staan tot hij de eindbestemming heeft bereikt.

1. Verplaats het apparaat op de transportpallet tot direct vóór de plaats van installatie.

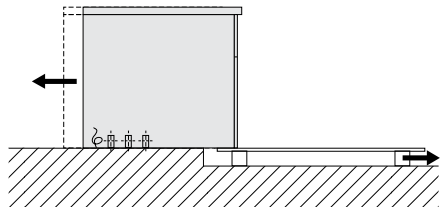


2. Verwijder de voorgevormde plaat aan de onderkant van het apparaat. (zie E.3 *Installatie- en aansluitschema* voor toegang).

- Til de unit aan één kant op, zodat alle aansluitingen voor de installatie zich in het apparaat bevinden.



- Laat het apparaat voorzichtig zakken en verplaats het naar de juiste plaats. Verwijder tot slot de transportpallet.



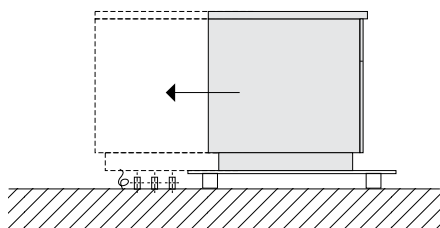
- Verwijder de buitenste beschermfolie en de afdekkingen van de randen, en zorg er daarbij voor dat het oppervlak van het apparaat niet beschadigd raakt. Trek heel langzaam de beschermfolie van de roestvast-stalen oppervlakken, zonder de folie te scheuren, om te voorkomen dat er lijmresten op het apparaat achterblijven. Verwijder eventuele lijmresten met een niet-bijtend oplosmiddel. De plek vervolgens grondig afspoelen en drogen.

F.5 Installatie op stalen sokkel of verstelbare poten

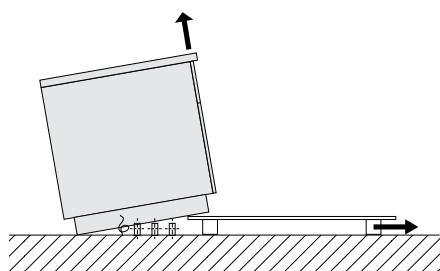


LET OP:
Zorg er bij installatie op een stalen sokkel of verstelbare poten altijd voor dat deze van tevoren aan het apparaat worden bevestigd. Er is geen gereedschap om de unit van de transportpallet te nemen en op zijn plaats te zetten; hiervoor is alleen mankracht vereist. Afhankelijk van de grootte van de unit zijn hier twee tot vier personen voor nodig.

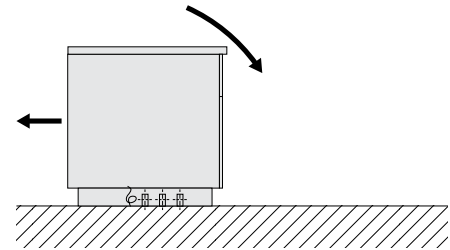
- Verplaats het apparaat op de transportpallet tot direct vóór de plaats van installatie. De aansluitingen voor de installatie die uit de vloer steken, moeten zo dicht mogelijk aan de zijkant van de transportpallet zitten.



- Verwijder de voorgevormde plaat aan de onderkant van het apparaat. (zie E.3 *Installatie- en aansluitschema* voor toegang).
- Schuif het apparaat zodanig op de transportpallet dat alle aansluitingen voor de installatie zich binnen het apparaat bevinden.



- Kantel het apparaat tot het op de vloer staat. Til vervolgens de voorkant omhoog en verwijder de transportpallet.
- Laat het apparaat voorzichtig zakken en verplaats het naar de juiste plaats.



- Verwijder de buitenste beschermfolie en de afdekkingen van de randen, en zorg er daarbij voor dat het oppervlak van het apparaat niet beschadigd raakt. Trek heel langzaam de beschermfolie van de roestvast-stalen oppervlakken, zonder de folie te scheuren, om te voorkomen dat er lijmresten op het apparaat achterblijven. Verwijder eventuele lijmresten met een niet-bijtend oplosmiddel. De plek vervolgens grondig afspoelen en drogen.

F.6 Het weggooien van de verpakking

Het verpakkingsmateriaal moet worden weggegooid in overeenstemming met de voorschriften die van toepassing zijn in het land waar het apparaat gebruikt wordt. Alle materialen die gebruikt zijn voor de verpakking zijn milieuvriendelijk.

Ze kunnen zonder gevaar bewaard worden, ze kunnen gerecycled worden of verbrand worden in een afvalverbrandingsinstallatie. De kunststof componenten die eventueel gerecycled kunnen worden zijn als volgt aangeduid:



Polyethyleen

- Buitenverpakking
- Zak met instructies



Polypropreen

- Riempjes
- Bovenverpakking panelen



Piepschuim

- Beschermende delen rondom de hoeken

De onderdelen van hout en karton kunnen tot afval verwerkt worden met inachtneming van de in het land van gebruik geldende voorschriften.

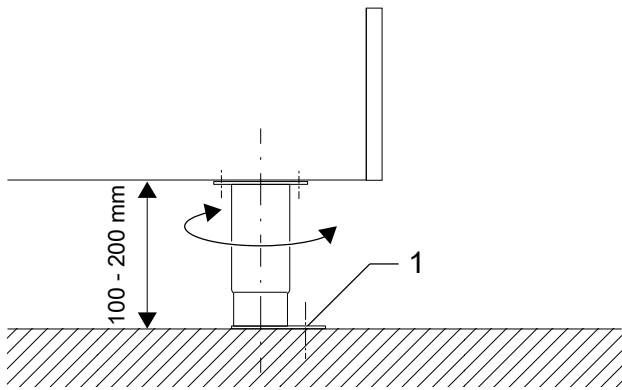
F.7 Aan de vloer bevestigen of afstellen (optioneel)

Als het apparaat aan de vloer moet worden bevestigd, wordt het apparaat geleverd met daarvoor bestemde verstelbare poten.

We raden u aan de poten zodanig te verstellen dat u uitkomt op een werkhoogte van 900 mm. Nivelleer de unit met een waterpas.

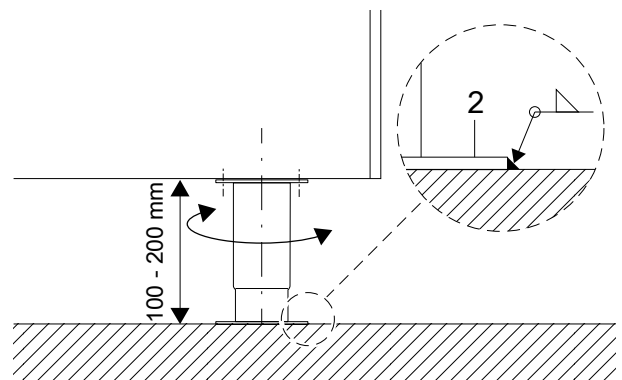
A. Bevestiging van de unit met schroeven

De poten zijn voorzien van metalen platen die met schroeven aan de vloer kunnen worden bevestigd.



B. Bevestiging van de unit met lassen

De metalen plaat onder de poten moet op de vloer worden gelast met een ononderbroken lasnaad rondom de buitenrand.

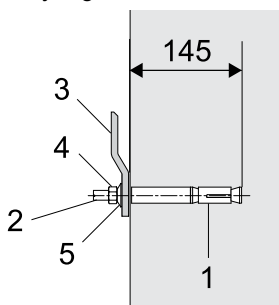


F.8 Wandinstallatie (alleen voor inductieplaat)

F.8.1 Voorbereiding van de beugels

Maak voordat u begint de montagegaten in de wand volgens de specificaties van het montageschema.

1. Gebruik de meegeleverde wandankers **1** met de draadstangen **2**. De gaten moeten een diameter van 18 mm [0,71"] en een minimale diepte van 145 mm [5,71"] hebben .
2. Reinig na het boren het gat.
3. Monteer het draagprofiel **3** met de moeren **4** en de veeringen **5**.
4. Verstel het draagprofiel **3** met behulp van een waterpas in hoogte en uitlijning.



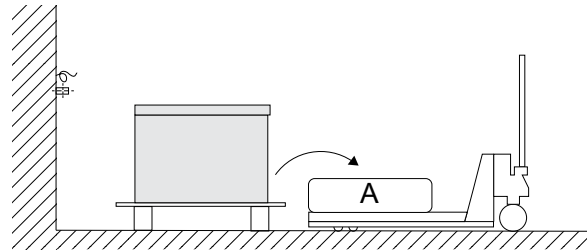
F.8.2 Plaatsing

We raden aan een heftruck met een stabiele plank te gebruiken om de unit van de transportpallet te nemen en op zijn plaats te zetten.

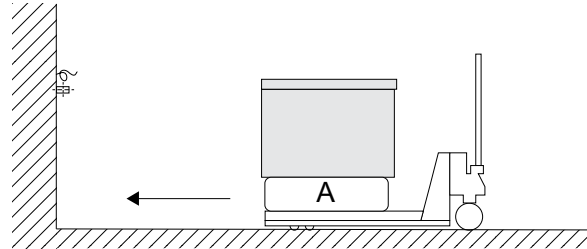
De unit moet met de hand op de handtruck worden getild, waarvoor twee of meer personen nodig zijn, afhankelijk van de grootte van de unit.

1. Verplaats het apparaat op de transportpallet tot direct vóór de plaats van installatie.
Zet de heftruck zo dicht mogelijk bij het apparaat.

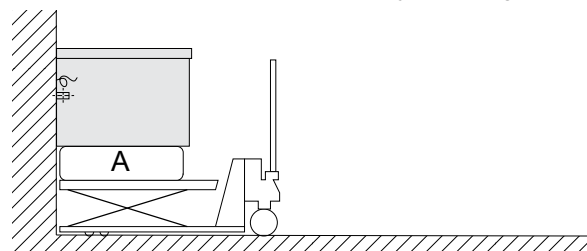
2. Til de unit voorzichtig op de plank **A** van de truck.



3. Verwijder de transportpallet.



4. Breng het apparaat op de heftruck naar de voorbereide plaats aan de wand en hef het tot de juiste hoogte.



5. Verwijder de buitenste beschermfolie en de afdekkingen van de randen, en zorg er daarbij voor dat het oppervlak van het apparaat niet beschadigd raakt.

Trek heel langzaam de beschermfolie van de roestvaststalen oppervlakken, zonder de folie te scheuren, om te voorkomen dat er lijmresten op het apparaat achterblijven. Verwijder eventuele lijmresten met een niet-bijtend oplosmiddel.

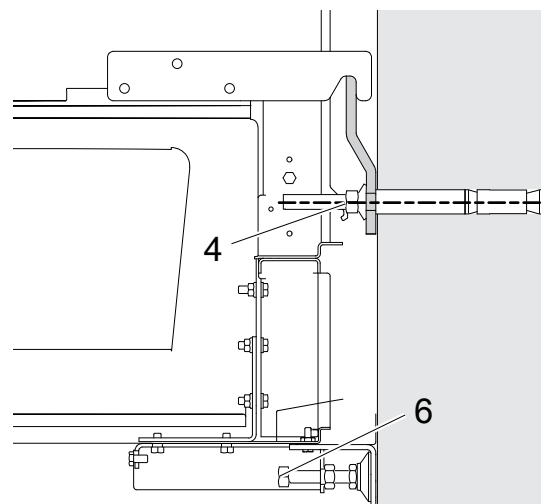
De plek vervolgens grondig afspoelen en drogen.

F.8.3 Bevestiging en opstelling

Hef de unit op het voorbereide draagprofiel en nivelleer het met behulp van een waterpas. Controleer de hoogte ten opzichte van de andere apparaten.

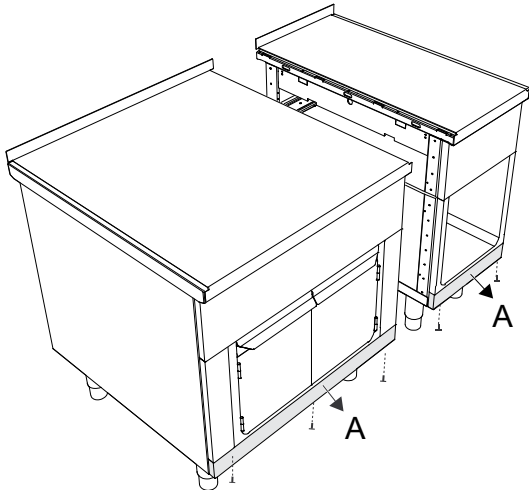
Gebruik de stelschroeven **6** om het apparaat verticaal af te stellen.

Haal tot slot de moeren **4** van het wandanker aan tot een koppel van 80 Nm.

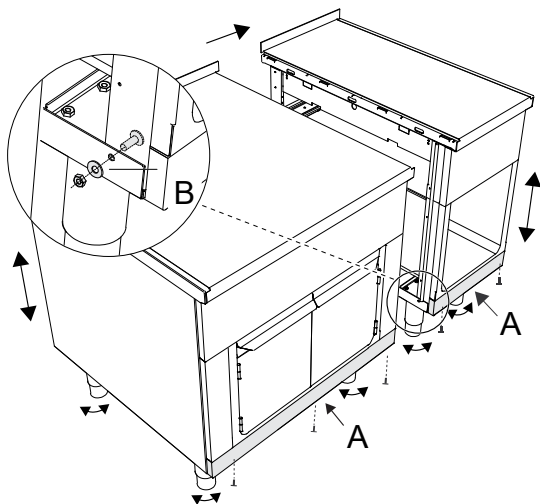


F.9 Meerdere apparaten aan elkaar bevestigen

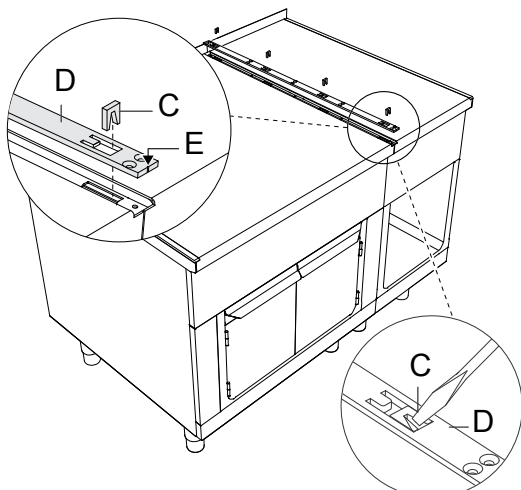
1. Verwijder het onderste paneel **A** door de schroeven los te draaien.



2. Duw de units tegen elkaar aan. Gebruik de stelschroeven op de poten om de apparaten op gelijke hoogte te brengen en nivelleer de apparaten. Schroef de apparaten met de schroef, ring en moer **B** aan de basis aan elkaar. Vervang het paneel **A** met gebruik van de schroeven.

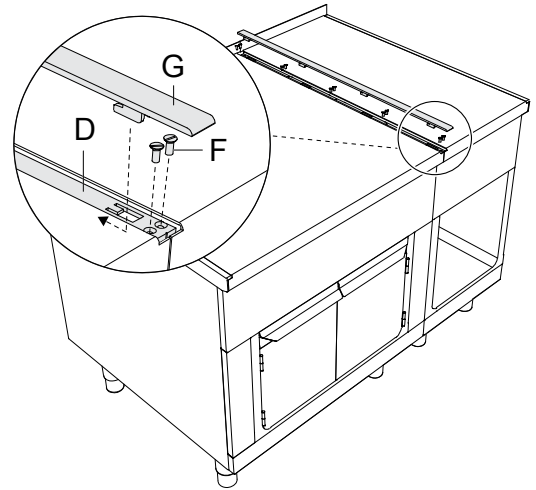


3. Breek de moeren **C** met stevig gereedschap van de verbindingsrail **D**. Introduceer de bevestigingsrail **D** in de opening met de bovenkant, en zorg er daarbij voor dat markering **E** naar voren wijst. Verbind de apparaten door moeren **C** met een hamer in de daarvoor bestemde uitsnijdingen te tikken.



4. Dicht de gehele lengte van de verbinding af met siliconen die lang meegaan (we bevelen de grijze afdichting voor verbindingen aan, code: 059611). Bevestig de rail **D** met de meegeleverde schroeven **F**.

Introduceer de haak aan de onderzijde van het deksel **G** in de ogen van de verbindingsrail en schuif het deksel **G** naar achteren tot het is uitgelijnd met de voorkant.

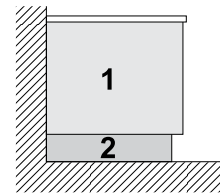


F.10 Zijpanelen en basismodellen

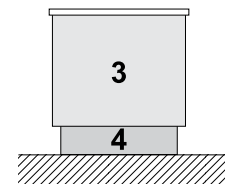
Alle zijpanelen zijn leverbaar in twee verschillende uitvoeringen:

- **Zijpaneel met een overhang van 12,5 mm** voor individuele montage aan wanden.
- **Zijafdekking zonder overhang** voor montage met afgedekte zijkanten.

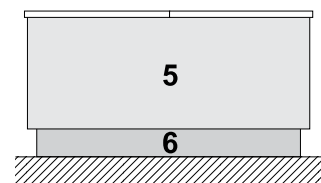
Monteer de afdekplaten tijdens de opstelling op de bekleding van de unit. De afdekplaten die geschikt zijn voor uw type installatie zijn leverbaar als optionele accessoires.



1. Zijpanelen voor wandmontage: hoogte 400/700/800 mm
2. Basispaneel of roestvaststalen basis voor wandmontage: hoogte 100/200 mm



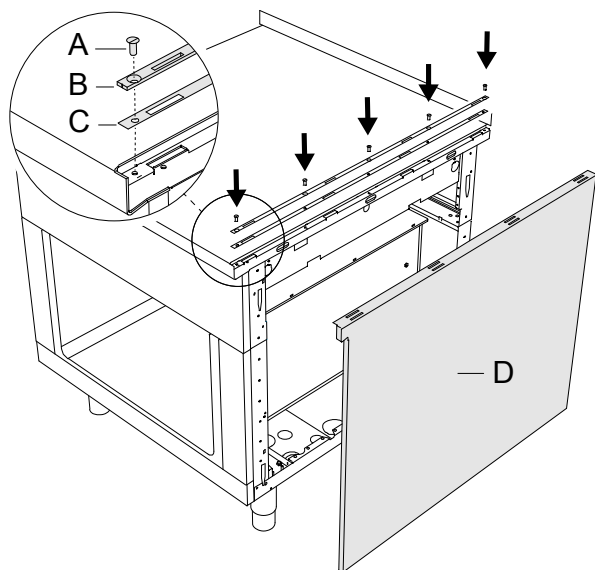
3. Zijpanelen voor vrijstaande apparaten: hoogte 700/800 mm
4. Basispaneel of roestvaststalen basis voor vrijstaande apparaten: hoogte 100/200 mm



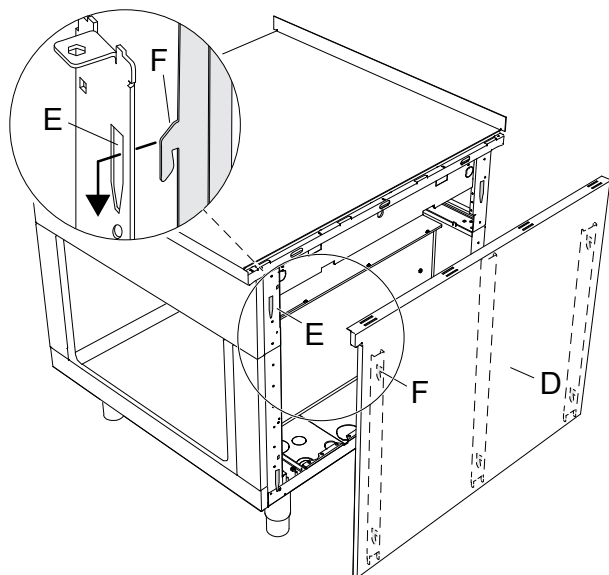
5. Zijpanelen voor rug-aan-rug-configuratie: hoogte 700/800 mm
6. Basispaneel of roestvaststalen basis voor rug-aan-rug-installatie: hoogte 100/200 mm

F.11 De zijpanelen bevestigen met een 12,5 mm overhang

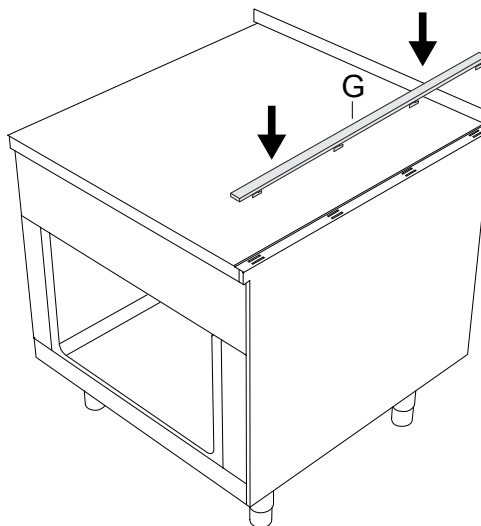
1. Bevestig de bevestigingsrails **B** en **C** met de meegeleverde schroeven **A**. Zorg ervoor dat gedeelte **B** op de rail naar voren wijst.



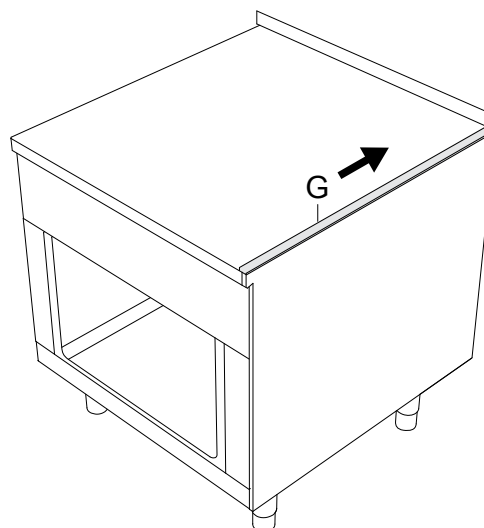
2. Zet het zijpaneel **D** op zijn plaats.
Breng de vijf haken van het paneel **F** in de sleuven **E** aan.



3. Introduceer de haken aan de onderkant van de eindrail **G** in de ogen van de verbindingsrail.



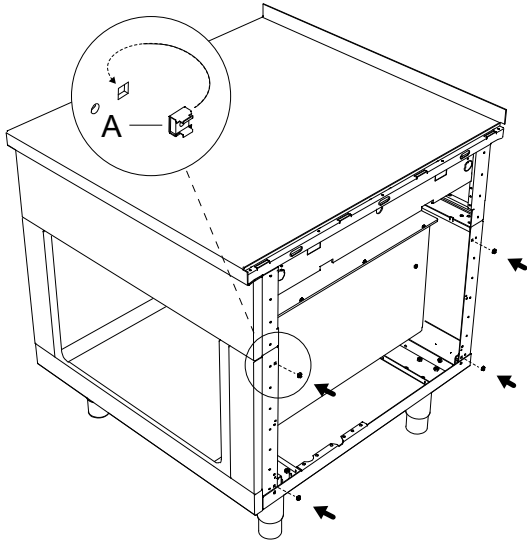
4. Schuif eindrail **G** in de richting van de pijl om deze uit te lijnen met de voorkant.



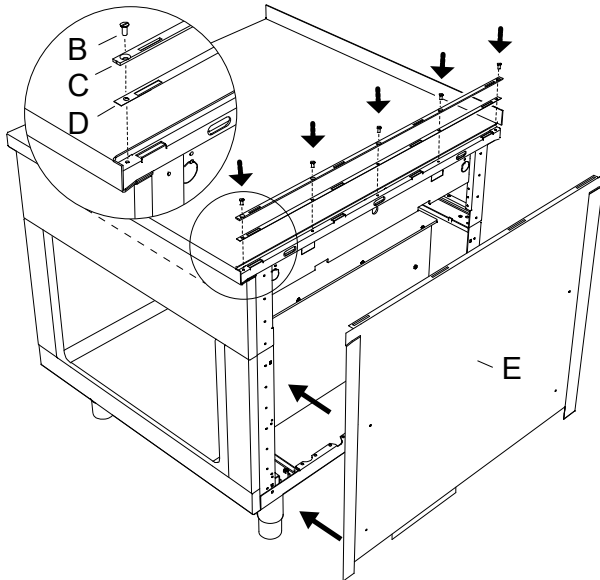
F.12 De zijafdekking bevestigen zonder overhang

De zijafdekking mag alleen worden gebruikt als afsluiting tegen de wand, tegen een nis en tussen apparaten (mits deze dezelfde afmetingen hebben). Een standaardafdekking is voorgesneden zodat ze kunnen worden afgestemd op de linker-/rechterkant van de apparaten.

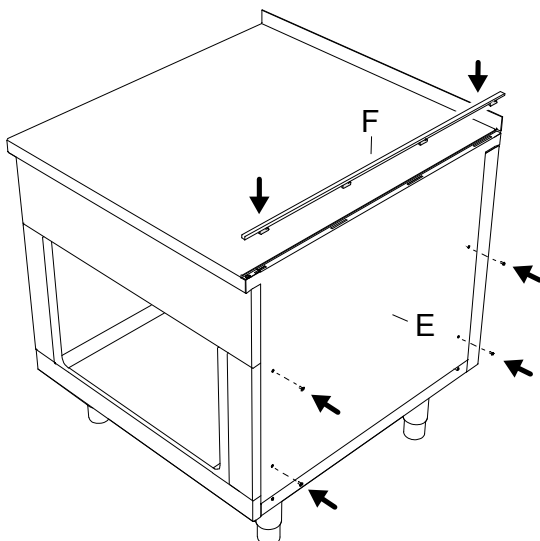
1. Bevestig de vier kooimoeren **A** in de bijbehorende sleuven op het frame.



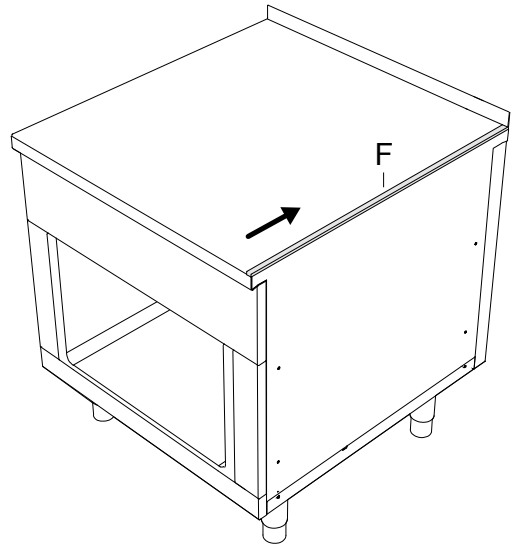
2. Bevestig de bevestigingsrails **C** en **D** met de meegeleverde schroeven **B**.
Zorg ervoor dat gedeelte **C** op de rail naar voren wijst.
Zet het zijpaneel **E** op zijn plaats.



3. Introduceer de haken aan de onderkant van de eindrail **F** in de ogen van de verbindingsrail.
Bevestig de zijkant van de zijafdekking **E** met gebruik van de vier meegeleverde platkopschroeven.

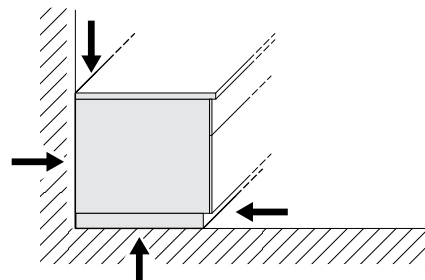


4. Schuif eindrail **F** in de richting van de pijl om deze uit te lijnen met de voorkant.



F.13 Afdichting

Dicht vanuit een hygiënisch standpunt alle naden tussen het apparaat en de wand of de vloer af met elastisch blijvende siliconenkit, om te voorkomen dat water en andere stoffen onder het apparaat lopen.



G ELEKTRISCHE INSTALLATIE



WAARSCHUWING

Zie "WAARSCHUWING en veiligheidsinformatie".

G.1 Aansluiting op het elektriciteitsnet



WAARSCHUWING

Zie A.12 *Elektrische aansluitingen*.

Elk apparaat heeft een specifiek bedradingsschema. Het bevat de technische specificaties (elektrisch vermogen, spanning, ampèrage etc.).

In het Installatie- en aansluitschema (E.3 *Installatie- en aansluitschema*) wordt de positie van het hoofdklemmenbord weergegeven.

Het systeem moet voor onderhoudsdoeleinden in een open stand kunnen worden geblokkeerd, om te voorkomen dat het abusievelijk wordt ingeschakeld.

Het elektriciteitsnet wordt aangesloten via de kabel die tijdens de montage is geïnstalleerd en die ongeveer 1,5 m uit de vloer of de wand steekt.

In geval van installaties voor maritiem gebruik: de spanningschommelingen mogen niet hoger zijn dan $\pm 6\%$.

G.2 Voedingskabel

Tenzij anders aangegeven, zijn onze apparaten niet voorzien van een voedingskabel. De installateur dient een buigzame kabel te gebruiken met eigenschappen die niet minder zijn dan die van het type met rubberen isolatie H05RN-F.

Sluit de wisselstroomkabel met gebruik van een trekontlasting aan op het hoofdklemmenbord, zoals weergegeven in het elektrische bedradingsschema.

G.3 Potentiaalvereffening



Het apparaat moet worden aangesloten op een punt dat is aangegeven op een potentiaalvereffeningssysteem met een geleider met een minimumdoorsnede van 10 mm².

Als meerdere apparaten worden aangesloten, sluit deze dan allemaal op elkaar aan via een potentiaalvereffening.

H WATERTOEOVOER AANSLUITEN

H.1 Wataansluiting



BELANGRIJK

- Voor de wataansluiting uit, raadpleeg daarbij paragraaf A.13 *Wataansluiting*.
- Als de waterdruk hoger is dan aangegeven, moet er een drukverminderaar worden gebruikt om beschadiging van het apparaat te voorkomen.

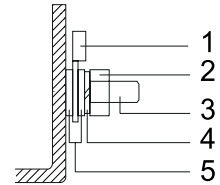
Voor de juiste installatie moet de waterinlaatleiding worden aangesloten op het distributienet met een mechanisch filter en een aftapklep.

Alvorens het filter te verbinden moet u een zekere hoeveelheid water laten doorstromen, om eventueel vuil uit de leidingen te spoelen.

Sluit water aan op het apparaat met:

- een chlorideconcentratie van minder dan 20 ppm. Een hogere chlorideconcentratie kan plaatselijke oxidatiefenomenen veroorzaken (niet gedekt door de garantie);
- een hardheid tussen 5 en 25 °fH. Een hardheid lager dan 5 °fH maakt het water ondrinkbaar en een hardheid hoger dan

1. 6 mm kabelschoen
2. M6-moer
3. M6-draadbout
4. M6-veerring
5. M6-ringen



LET OP:

U hebt een spanningsvrij contact nodig om op een extern schema aan te geven of het apparaat is in- of uitgeschakeld. De klemmen zijn gemarkeerd met 21 en 22.

G.4 Op een voedingsbron aansluiten

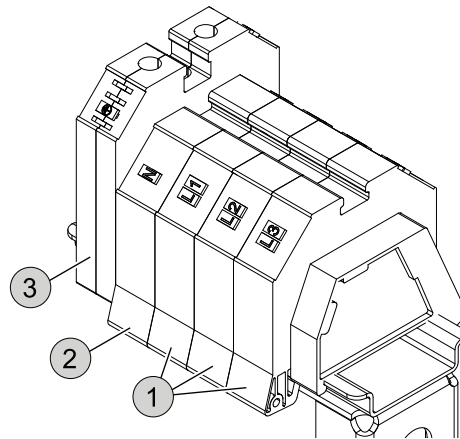
1. Om het apparaat aan te sluiten moeten eerst de drie faseadren **L1**, **L2**, **L3** in de bijbehorende klemmen worden gestoken en erin worden geschroefd.
2. Steek de neutrale draad in de blauwe klem en schroef hem vast.



BELANGRIJK

Niet van toepassing op uitvoeringen voor de zeevaart.

3. Steek de aardingsdraad in de geel/groene klem en schroef hem vast.



25 °fH veroorzaakt kalkafzettingen, waardoor regelmatige ontkalkingscycli nodig zijn.

In het geval dat de waterkwaliteit buiten de hierboven vermelde bereiken valt, wordt aangeraden enkele waterbehandelingssystemen te installeren.

H.2 Drinkwatervoorziening

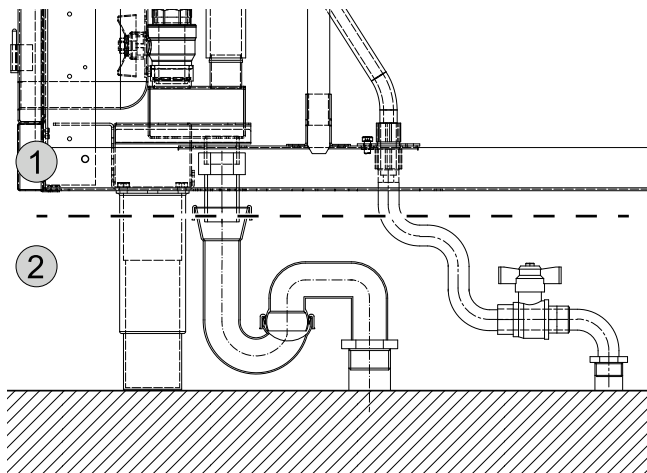
Het apparaat moet worden aangesloten op vaste leidingen. Metalen installatieleidingen mogen niet meer dan 100 mm boven de vloer uitsteken.



BELANGRIJK

- Zorg ervoor dat de leidingen altijd worden bereikt volgens E.3 *Installatie- en aansluitschema*.
- Sluit de flexibele slangen met een G 3/4" binnendraad met geïnstalleerde afsluitklep aan op de waterleidingen die op locatie uit de vloer komen.

Bijvoorbeeld:



1. Verantwoordelijkheid Electrolux Professional
2. Verantwoordelijkheid gespecialiseerd personeel

H.3 Terugstroombeveiliging

Er is een terugstroombeveiliging nodig om elke inkomende wateraansluiting te beschermen.



BELANGRIJK

Installeer een enkele terugslagklep, die met het apparaat wordt geleverd, op de wateraansluitingsleiding.

I NORMAAL GEBRUIK VAN HET APPARAAT

I.1 Kenmerken van het personeel dat bevoegd is ingrepen te verrichten aan het apparaat

De klant moet ervoor zorgen dat het personeel voldoende is geschoold en over voldoende vaardigheden beschikt voor normaal gebruik van het apparaat.

Degene die belast is met deze handeling moet:

- zij lezen en begrijpen de handleiding;
- zij krijgen scholing en training die past bij hun taken, om deze veilig te kunnen bedienen;
- zij krijgen specifieke scholing over het correcte gebruik van het apparaat.



BELANGRIJK

De klant moet controleren of het eigen personeel de gegeven instructies begrepen heeft, in het bijzonder voor wat betreft de aspecten betreffende de veiligheid en de hygiëne op het werk bij het gebruik van het apparaat.

I.2 Basisvereisten voor gebruik van het apparaat

- Kennis van de technologie en specifieke ervaring met de bediening van het apparaat.
- Algemene basiskennis en technische basiskennis op voldoende niveau om de inhoud van de handleiding te kunnen lezen en begrijpen; met inbegrip van de juiste interpretatie van de tekeningen, symbolen en pictogrammen.
- Voldoende kennis om op een veilige manier de ingrepen waartoe hij bevoegd is en die in de handleiding gespecificeerd zijn, uit te voeren.
- Kennis van de voorschriften met betrekking tot hygiëne en veiligheid op het werk.

J PRODUCTBESCHRIJVING

J.1 Gebruik van inductiekookplaten

Dit apparaat is bedoeld voor industrieel gebruik en mag alleen worden gebruikt door getraind personeel.

Inductiekookplaten zijn bestemd voor het indirect koken van voedsel in pannen en mogen niet worden gebruikt voor enige andere doeleinden.

Elk ander gebruik wordt als oneigenlijk beschouwd.

Het apparaat heeft 2 of 4 verwarmingszones die onafhankelijk van elkaar kunnen worden geregeld.

U kunt de helft van de inductiezones tegelijkertijd bedienen, ofwel aan één of aan beide zijden.



PAS OP

- Gebruik altijd geschikte pannen om op deze inductieapparaten te koken, om een slechte werking en schade te voorkomen. Zie K.4 *Keuze van de pannen*.

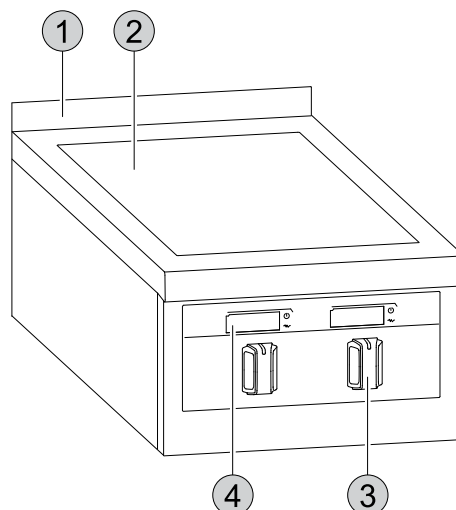


WAARSCHUWING

- Zie A.4 *Algemene veiligheid inductie*.

J.2 Inductieplaat

J.2.1 Overzicht inductieplaat



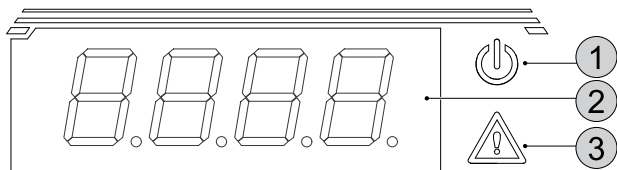
1. Opstaande rand (optioneel)
2. Inductiekookplaat
3. Bedieningen

- Glazen display alleen voor apparaten met een diepte van 800 mm of 900 mm

J.2.2 Glazen display

Apparaten met een diepte van 800 mm of 900 mm zijn voorzien van een glazen display.

Gebruik de bedieningen om de relevante instellingen op het display weer te geven.



1. On / Off

knippert wanneer het apparaat is ingeschakeld, blijft branden zolang een pan wordt gedetecteerd

2. Digitaal display

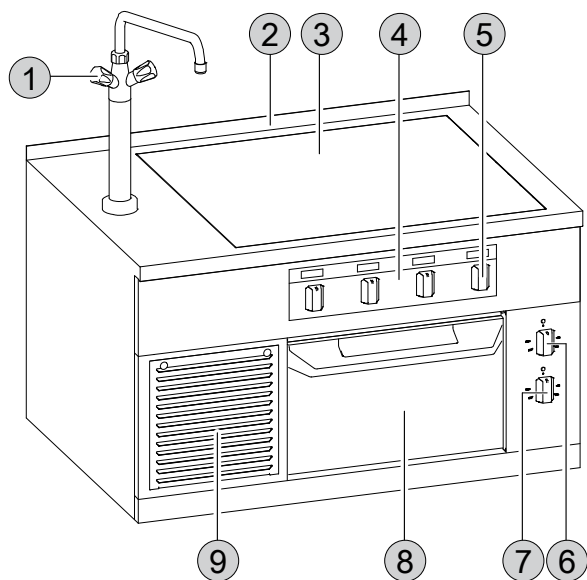
toont de verwarmingsvermogensniveaus

3. Waarschuwingdriehoek

blijft branden zolang zich een fout voordoet

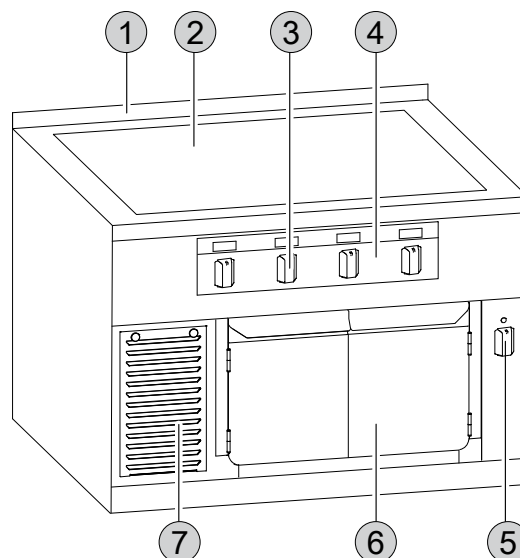
J.3 Volledig inductiekookvlak

J.3.1 Overzicht volledig inductiekookvlak op oven



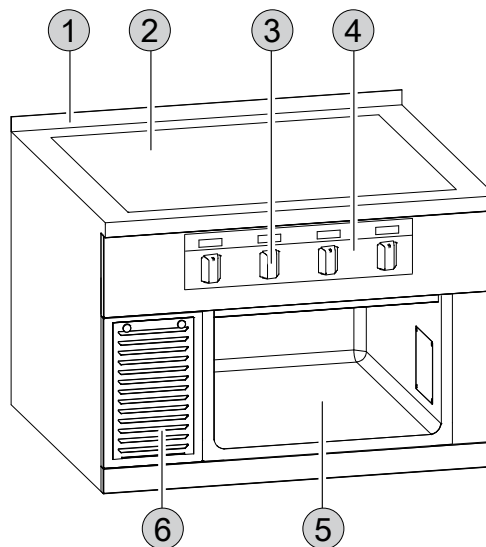
- Mengkraan
- Opstaande rand (optioneel)
- Inductiekookplaat
- Glazen display alleen voor apparaten met een diepte van 800 mm of 900 mm
- Knop inductiekookplaat
- Bovenste verwarmingsknop van de oven
- Onderste verwarmingsknop van de oven
- Sluiten van de ovendeur
- Generatorvak

J.3.2 Overzicht volledig inductiekookvlak op warmhoudkast



- Opstaande rand (optioneel)
- Inductiekookplaat
- Knop inductiekookplaat
- Glazen display alleen voor apparaten met een diepte van 800 mm of 900 mm
- Knop warmhoudkast
- Deur warmhoudkast
- Generatorvak

J.3.3 Overzicht volledig inductiekookvlak op open vak



- Opstaande rand (optioneel)
- Inductiekookplaat
- Knop inductiekookplaat
- Glazen display alleen voor apparaten met een diepte van 800 mm of 900 mm
- Open basis of basis met deuren
- Generatorvak

J.3.4 Glazen display

Apparaten met een diepte van 800 mm of 900 mm zijn voorzien van een glazen display.

Gebruik de bedieningen om de relevante instellingen op het display weer te geven.



1. **On / Off**
blijft branden zolang het apparaat is ingeschakeld
2. **Digitaal display**
toont de temperatuur of de verwarmingsvermogensniveau (afhankelijk van het model)
3. **Controlelampje**
heeft geen functie, blijft uit.

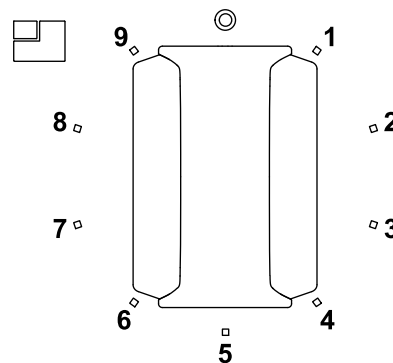
J.4 Stalen instrumentenpaneel

Apparaten met een diepte van 850 mm zijn uitgerust met een stalen instrumentenpaneel en lampen.

- **GROENE LAMP – Aan / Uit:**
 - gaat branden wanneer het apparaat wordt ingeschakeld
 - blijft branden wanneer een pan wordt gedetecteerd
- **RODE LAMP – Verwarming Aan / Uit:**

- brandt tot de bedrijfstemperatuur is bereikt
- alleen voor inductieplaatmodellen: geeft een fout aan

J.5 Knop verwarmingsvermogensniveau



○	Uit
1 – 9	Warmteniveaus
□	Positie van de verwarmingszone

K BEDIENING

K.1 Eerste gebruik

Reinig voorafgaand aan het eerste gebruik eventueel industrieel beschermingsvet van alle onderdelen van het apparaat en de accessoires.

Raadpleeg en volg de instructies in *L Reiniging en onderhoud van het apparaat* voor een correcte basisreiniging.

Voor de oven: verwarm de oven voorafgaand aan het eerste gebruik met gesloten deur gedurende één uur op 220°C. Laat hem vervolgens volledig afkoelen met open deur.

K.2 Inschakeling en uitschakeling

Inschakeling:

Draai de bedieningsknop rechtsom. Kies uit de warmte-instellingen 9.

⏻ gaat branden wanneer het apparaat wordt ingeschakeld.

Uitschakeling:

Draai de bedieningsknop naar ○.

Alle inductieapparaten hebben een ventilatiesysteem dat de generatoren zelfs blijft afkoelen nadat het apparaat is uitgeschakeld. Als de ventilatie plotseling wordt uitgeschakeld, kunnen de generatoren oververhit raken.



PAS OP

Raadpleeg K.9 *Hoofdschakelaar (optioneel)*, als een hoofdschakelaar aanwezig is.

K.3 Gebruik van de verwarmingszones

Het inductiekookstelsel is uitgerust met een pannenherkenningsstelsel.

Het apparaat wordt alleen warm met kookgerei.

Wanneer een verwarmingszone wordt ingeschakeld zonder dat er een pan op staat, gaat de zone in de slaapstand en blijft koud tot er een geschikte pan op wordt geplaatst. Pas dan verwarmt de kookplaat automatisch tot het ingestelde niveau.

U kunt de temperatuur tijdens het koken veranderen.

Wanneer de pan wordt verwijderd, gaat de kookzone automatisch in de slaapstand.

Alle verwarmingszones van inductiekookplaten hebben een spoel, die afzonderlijk in- of uitschakelt door middel van pannendetectie. Elke spoel heeft een sensor die uitschakelt als het apparaat oververhit raakt.



WAARSCHUWING

Gebruik ondanks de automatische pannendetectie de bedieningen om elke verwarmingszone na het koken uit te schakelen, en te voorkomen dat de verwarmingszone wordt geactiveerd als er per ongeluk iets op valt.



BELANGRIJK

Als zich tijdens het koken een stroomstoring heeft voorgedaan, blijft de verwarmingszone uit, wanneer de stroomstoring voorbij is. Hij wordt dan niet meer automatisch ingeschakeld. Pannendetectie begint pas weer, wanneer de pan wordt verwijderd en weer wordt teruggezet.

K.4 Keuze van de pannen

Het inductiekookstelsel werkt met kookgerei waarvan het materiaal van de bodem reageert op het variabele magnetische veld dat door de onderdelen van de apparatuur wordt geproduceerd.

Het gebruik van kookgerei met andere eigenschappen produceert daarom andere effecten.

Het is dan ook mogelijk dat de verkregen prestaties veranderen als een ander type kookgerei wordt gebruikt.

De fabrikant biedt optionele accessoires (niet inbegrepen) die de hoogste prestaties garanderen.

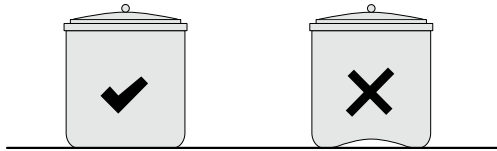
- Het wordt geadviseerd speciale pannen te gebruiken voor het koken op inductieplaten, in het bijzonder meerlagige pannen.
- Gebruik pannen met een bodem van: ijzer, plaatijzer, geëmailleerd ijzer, gietijzer, speciale gelaagde metalen.
- Dit verwarmingssysteem werkt niet met ongeschikte materialen. Hiermee worden bedoeld: roestvrij nikkelchroomstaal, aluminium, koper, messing, glas, porselein.
- Pannen met een diameter van minder dan ca. **12 cm [4,72"]** worden niet door het systeem herkend; de verwarming blijft in de standby-stand.

- Het wordt bovendien geadviseerd pannen met een diameter van maximaal **28 cm [11,02"]** te gebruiken, voor een zo efficiënt mogelijke verwarming.
- Maak bij dit apparaat geen gebruik van lege pannen of koekenpannen, aangezien in korte tijd hoge temperaturen bereikt worden.

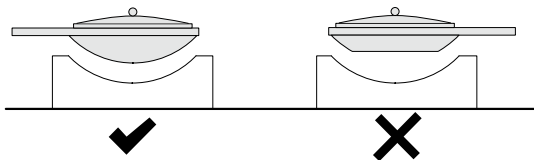


PAS OP

Om de werking van de inductor niet aan te tasten mogen beslist geen pannen worden gebruikt waarvan de bodem niet geheel vlak is: de temperatuur zou niet correct kunnen worden waargenomen, waardoor het apparaat beschadigd raakt.



Om de werking van de inductor van de wokkookplaat (indien aanwezig) niet aan te tasten mogen beslist geen pannen worden gebruikt waarvan de bodem geheel vlak is: de temperatuur zou niet correct kunnen worden waargenomen, waardoor het apparaat beschadigd raakt.



LET OP:

Gebruik pannen die worden aangeraden door Electrolux Professional om uw apparaat optimaal te laten werken. Neem voor meer informatie contact op met Electrolux Professional.

K.5 Standalone generatorkast

Generatoren bevinden zich meestal direct onder de kookplaat. Met Swiss Finish-kookunits of speciale M2M-ontwerpen, zijn de inductiegeneratoren allemaal ondergebracht in één of meerdere generatorkasten.

Om voor een constante stroom frisse lucht te zorgen, zijn de deuren van de generatorkasten voorzien van ventilatoren met filters erachter.



PAS OP

- De ventilatoren moeten altijd schoon gehouden worden. Bewaar geen voorwerpen voor de ventilatoren.
- De generatorkast is uit veiligheidsoverwegingen vergrendeld en mag alleen door geautoriseerd personeel worden geopend.

K.6 Adviezen voor het koken

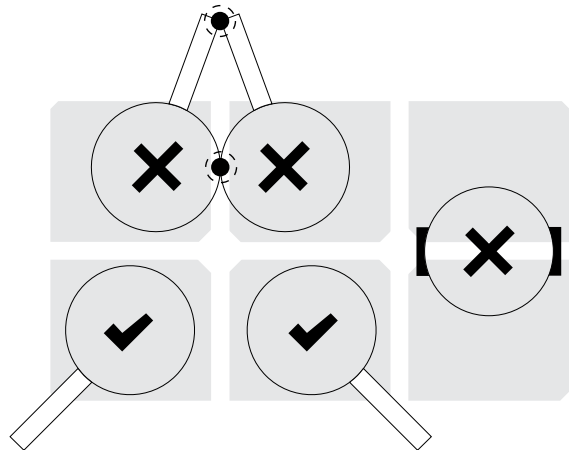
Inductiekookplaten moeten beter in de gaten worden gehouden dan andere apparaten.

- Zorg ervoor dat twee of meer pannen of potten elkaar nooit raken als ze op de werkende kookplaat staan.
- De inductie draagt elektrische energie bijna onmiddellijk van de bron over op het voedsel: veranderingen in de hoeveelheid energie hebben een rechtstreekse uitwerking op het voedsel.

- De verwarming vindt heel snel plaats: bij het maximale vermogen bereikt een bodem van een lege koekenpan of gewone pan ongeveer 200°C [392°F].
- Als de pan over de glaskeramische plaat verplaatst wordt, veroorzaakt dat een onregelmatige warmte in de bodem waardoor het voedsel op sommige plaatsen zal aancoeken: de pan moet altijd in het midden van de kookzone blijven.
- Bij het verhitten van olie of vet moet u de pan altijd in het oog houden, want deze stoffen kunnen snel oververhit raken en gaan branden.

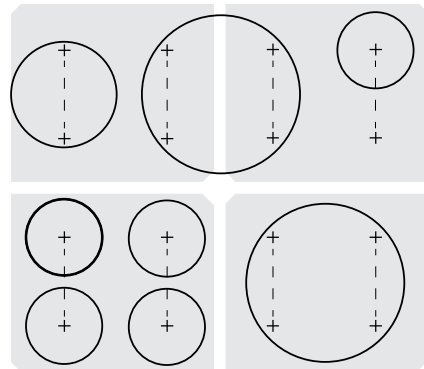
Voor inductieplaten:

- De beste gelijkmatige verwarming bereikt u met pannen die goed in het midden van de kookzone worden gezet.
- Zet nooit meer dan één pan in hetzelfde gebied.



Voor volledige inductiekookvlakken:

- Door het ontwerp van het oppervlak kunt u de locatie en positie van de spoelen en de verwarmingszones herkennen. Plaats uw pannen, indien mogelijk, symmetrisch aan de spoelenreeks.



K.7 Oven

K.7.1 Gebruik

Dit apparaat is bedoeld voor industrieel gebruik en mag alleen worden gebruikt door getraind personeel.

Dit apparaat mag alleen gebruikt worden voor het doel waarvoor het uitdrukkelijk is ontworpen; d. w. z. voor het bereiden van voedsel.

Elk ander gebruik wordt als oneigenlijk beschouwd.

De oven heeft twee afzonderlijke verwarmingselementen; één voor bovenwarmte en één voor onderwarmte.



BELANGRIJK

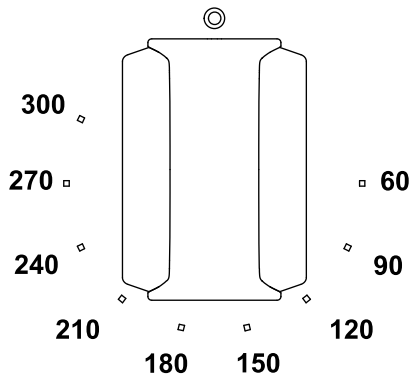
Gebruik dit apparaat nooit om aardewerk mee te verwarmen.



WAARSCHUWING

Houd afstand wanneer u de ovendeur of de stoomuitlaat opent, want er kan hete stoom uitkomen.

K.7.2 Knop



	Uit
60°C — 300°C	Selectie van de temperatuur

K.7.3 Inschakeling en uitschakeling

Inschakeling van het apparaat: draai de bedieningsknop rechtsom.

Gebruik de bovenste bedieningsknop om de temperatuur voor de bovenwarmte in te stellen; gebruik de onderste bedieningsknop voor de onderwarmte.

De temperatuur kan worden ingesteld tussen 60°C en 300°C.

Een controlelampje boven de bedieningsknop gaat branden totdat de geselecteerde temperatuur is bereikt.

Uitschakeling van het apparaat: draai de bedieningsknop naar .

K.7.4 Grillen en bakken

De oven moet met gesloten deur worden voorverwarmd, voordat het voedsel erin wordt gezet.

- Gebruik de bedieningsknoppen om de temperatuur voor boven- en onderwarmte in te stellen en wacht tot het lampje uitgaat.
- Schuif de bakplaat of het rooster met het voedsel in de zijrails of plaats ze direct op de bodem van de oven.
- Open de ovendeur zo min mogelijk tijdens het bakken.
- Schuif nooit twee bakplaten tegelijkertijd in de oven.



WAARSCHUWING

Draag altijd ovenwanten wanneer u bakplaten of roosters uit de oven haalt en wanneer u de deurstop gebruikt. Deze onderdelen van het apparaat kunnen zeer heet worden.

K.8 Warmhoudkast

K.8.1 Gebruik

Dit apparaat is bedoeld voor industrieel gebruik en mag alleen worden gebruikt door getraind personeel.

De warmhoudkast mag alleen worden gebruikt voor het doel waarvoor het uitdrukkelijk is ontworpen; d. w. z. voor het warmhouden van serviesgoed.

Elk ander gebruik wordt als oneigenlijk beschouwd.

Gebruik het apparaat niet voor het verwarmen of koken van voedsel.



BELANGRIJK

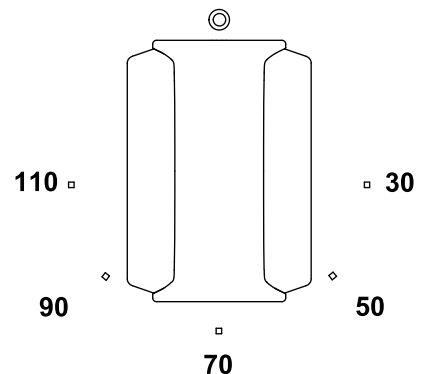
De weergegeven temperaturen verwijzen naar de omgevingstemperatuur in het apparaat, niet de temperatuur van het aardewerk in het apparaat.



WAARSCHUWING

Aardewerk dat in de warmhoudkast wordt geplaatst kan extreem heet worden. Gebruik altijd ovenwanten, om letsel te voorkomen. Zie **A.2 Persoonlijke Beschermingsmiddelen**.

K.8.2 Knop



	Uit
30°C — 110°C	Selectie van de temperatuur

K.8.3 Inschakeling en uitschakeling

Inschakeling van het apparaat: draai de bedieningsknop rechtsom.

De temperatuur kan worden ingesteld tussen 30°C en 110°C.

Een controlelampje boven de knop gaat branden wanneer het apparaat wordt ingeschakeld.

Uitschakeling van het apparaat: draai de bedieningsknop naar .

K.9 Hoofdschakelaar (optioneel)

Dit apparaat heeft een ventilatiesysteem dat de elektronische componenten beschermt tegen oververhitting.

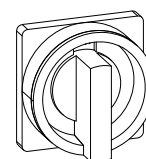
Als de hoofdvoeding wordt uitgeschakeld, werkt het ventilatiesysteem niet, waardoor het apparaat ernstige schade oploopt.

U kunt de hoofdschakelaar gebruiken om de voeding van de aansluitklemmen naar het apparaat te onderbreken.



PAS OP

Wacht na uitschakeling van het apparaat ten minste 30 minuten voordat de stroom met de hoofdschakelaar wordt afgesloten.



K.10 Handgreep (optioneel)

Voor de juiste montage/demontage van de handgreep kunt u de bijbehorende installatievoorschriften raadplegen.

**PAS OP**

Indien de handgreep aanwezig is, plaats er dan niet meer dan 25 kg per meter van de structuur op.

L REINIGING EN ONDERHOUD VAN HET APPARAAT**WAARSCHUWING**

Zie “*WAARSCHUWING en veiligheidsinformatie*”.

L.1 Informatie over de verzorging

Verzorgingshandelingen moeten door de eigenaar en/of gebruiker van het apparaat worden uitgevoerd.

**BELANGRIJK**

Problemen die het gevolg zijn van slechte of gebrekkige verzorging zoals hierna beschreven, worden niet door de garantie gedekt.

L.2 Inleiding reiniging

Om de impact op het milieu te verminderen, raden we aan om reinigingsproducten van Electrolux Professional te gebruiken. Deze zijn ontworpen met het oog op duurzaamheid en biologische afbreekbaarheid.

Als u een ander soort reinigingsmiddel gebruikt, volg dan de instructies van de fabrikant zorgvuldig op en leef de veiligheidsvoorschriften na die op de informatiebladen staan die bij het product of de stof gevoegd zijn.

**PAS OP**

- Er mogen geen reinigingsproducten op basis van oplosmiddelen (bijv. trichloorethyleen) of schuurpoeder gebruikt worden.
- Gebruik geen staalborstels, staalwol, koperen doekjes, producten op basis van zand of vergelijkbare producten voor het reinigen.
- Begin pas met de reiniging, wanneer het apparaat is afgekoeld.
- Het apparaat niet schoonmaken met ontvlambare vloeistoffen.

Accessoires zoals manden en houders, indien aanwezig, moeten buiten het apparaat gereinigd worden.

**WAARSCHUWING**

Als u chemicaliën gebruikt, houdt u zich dan aan de veiligheidsvoorschriften en aanbevolen doseringen die op de verpakking zijn vermeld. Raadpleeg hoofdstuk **A.2 Persoonlijke Beschermingsmiddelen** voor het werken met chemische producten.

L.3 Roestvaststalen oppervlakken

De reden waarom roestvast staal bestand is tegen corrosie en roest, is dat het een passieve laag opbouwt, wanneer zuurstof het metalen oppervlak raakt. Hiervoor zit voldoende zuurstof in de lucht.

Als deze passieve laag fysiek wordt afgebroken of beschadigd door chemische stoffen, waardoor hij zich niet kan regenereren, wordt zelfs roestvast staal gevoelig voor corrosie.

De passieve laag kan worden ontwikkeld of geregeneerd door hem te behandelen met stromend, zuurstofrijk water.

Zuurstofarme schuurmiddelen, zoals zoutzuur, chloriden en kruidenconcentraten, mosterd, azijn, kruidenblokjes en keukenzoutoplossingen kunnen chemische schade of afbraak van de passieve laag veroorzaken, afhankelijk van concentratie en temperatuur.

Externe roest (ijzerdeeltjes), de vorming van galvanische elementen en een gebrek aan zuurstof zouden nog meer schade kunnen veroorzaken.

**BELANGRIJK**

Houd roestvaststalen oppervlakken altijd schoon en zorg ervoor dat ze goed geventileerd zijn.

Volg de volgende instructies:

- Verwijder vuil, vet en andere kookresten van de stalen oppervlakken op een lage temperatuur; gebruik hiervoor zeepsop, met of zonder reinigingsmiddel, en een doek of spons.
Maak alle gereinigde oppervlakken na afloop goed droog.
- Als vuil, vet of voedselresten opgedroogd zijn, wrijf deze dan weg met een doek/spons in de richting van de satineringsring en spoel de doek vaak uit.
Door tijdens het wrijven ronde bewegingen te maken loopt u de kans dat vuilresten op doekje of spons de satineringsring van het staal beschadigen.
- Het gebruik van ijzeren voorwerpen kan schade aan het staal tot gevolg hebben: beschadigde oppervlakken zijn sneller vuil en vormen eerder roestplekken.
- Herstel de satineringsring, indien nodig.
- Zorg ervoor dat roestvaststalen pannen niet langdurig in aanraking zijn met zuren, kruiden, zouten, enz. Zelfs zure dampen die zich zouden kunnen opbouwen door de reiniging van betegelde oppervlakken kunnen tot corrosie leiden.
Spoel de werkoppervlakken af met water. Dit geldt vooral wanneer aardappelen, pasta of rijst in zout water zijn gekookt.

L.4 Gekleurde oppervlakken

- Reinig alle gekleurde oppervlakken dagelijks.
- Gebruik zeepwater en een doek om etensresten en vet te verwijderen.
- Het gebruik van metalen voorwerpen kan schade aan het oppervlak tot gevolg hebben: beschadigde oppervlakken zijn sneller vuil en vormen eerder roestplekken.
- Zorg ervoor dat gekleurde oppervlakken niet langdurig in aanraking zijn met zuren, kruiden, zouten, enz. Zelfs zure dampen die zich zouden kunnen opbouwen door de reiniging van betegelde oppervlakken kunnen tot corrosie leiden.

L.5 Zwartgeblakerde oppervlakken

Door blootstelling aan hoge temperaturen kunnen donkere plekken ontstaan.

Hier is geen sprake van beschadiging; dit kan verholpen worden door de aanwijzingen van paragraaf **L.3 Roestvaststalen oppervlakken** op te volgen.

L.6 Voorzorgsmaatregelen voor inductiekookoppervlakken

- Het is verboden om aluminiumfolie te gebruiken in de buurt van de inductiezones: hieruit voortvloeiende schade wordt niet gedekt door de garantie van de fabrikant.
- Als u aluminiumfolie ziet (zelfs kleine stukjes), verwijder het dan onmiddellijk om schade aan het inductieapparaat te voorkomen.



PAS OP

Zorg ervoor dat er geen water naar binnen filtert op de elektrische componenten: de infiltraties kunnen kortsluiting en lekstroomverschijnselen veroorzaken waardoor de beveiligingen van het apparaat worden ingeschakeld.

L.7 Reinigingsinstructies

Type vlek	Reinigingsprocedure	Aanbevolen gereedschappen/producten	Reinigingsfrequentie
Lichte vlekken	Maak het gebied vochtig met warm water en neem het af met een zachte doek.	Zachte doek	Eenmaal per dag of vaker indien nodig
Aangebrande resten	Maak het gebied vochtig met warm water. Gebruik een glasschraper om de resten voorzichtig te verwijderen. Werk verder met de schuurkant van een sanitairspoon en veeg schoon.	Glasschraper, sanitairspoon	Eenmaal per dag of vaker indien nodig
Kalkresten en -strepen	Breng een speciaal reinigingsmiddel voor glaskeramik aan. Afnemen met een zachte doek.	Reinigingsmiddel voor glas en harde oppervlakken (bv. S04 – 0S2884), zachte doek	Eenmaal per dag of vaker indien nodig
Hardnekkige resten van suiker, aluminium of gesmolten plastic	Breng een speciaal reinigingsmiddel voor oppervlakken van glaskeramik aan. Kort laten inwerken en schoonvegen.	Reinigingsmiddel voor glas en harde oppervlakken (bv. S04 – 0S2884)	Eenmaal per dag of vaker indien nodig

L.8 Inductie volledig oppervlak luchtfilters

- Om breuk of beschadigingen van het apparaat te voorkomen, moet het filter minstens eenmaal per maand worden gecontroleerd en schoongemaakt; dit moet door een erkend technicus worden uitgevoerd.
 - Schoonmaken:
 - trek het filter uit zijn behuizing;
 - geef er een harde klap op om het stof eruit te slaan;
 - Als het filter vuil is met vet, moet het worden afgewassen met ontvettende zeep. Spoel hem vervolgens af en maak hem droog;
 - plaats het filter ten slotte terug in zijn behuizing.
- Het wordt geadviseerd het filter om de drie maanden te vervangen, als het versleten is.

L.9 Ontkalken



WAARSCHUWING

Zie “*Persoonlijke Beschermingsmiddelen*”.



BELANGRIJK

Reinig het apparaat regelmatig om kalkaanslag, vet, zetmeel en eiwitlagen te verwijderen en corrosie te voorkomen.

- Gebruik een oplossing van 10% azijn, 10% fosforzuur of een geschikte ontkalkingsoplossing die in de handel verkrijgbaar is.
- Gebruik nooit staalwol of andere schuurmiddelen die het oppervlak van het roestvast staal kunnen beschadigen.



WAARSCHUWING

Bij elektrische apparaten moet zorgvuldig worden vermeden dat er water in contact komt met de elektrische componenten.

L.10 Oven

Gebruik een ontvettingsmiddel om het rookkanaal te reinigen. Verwijder hardnekkig vuil met een commercieel beschikbare ovenreiniger.

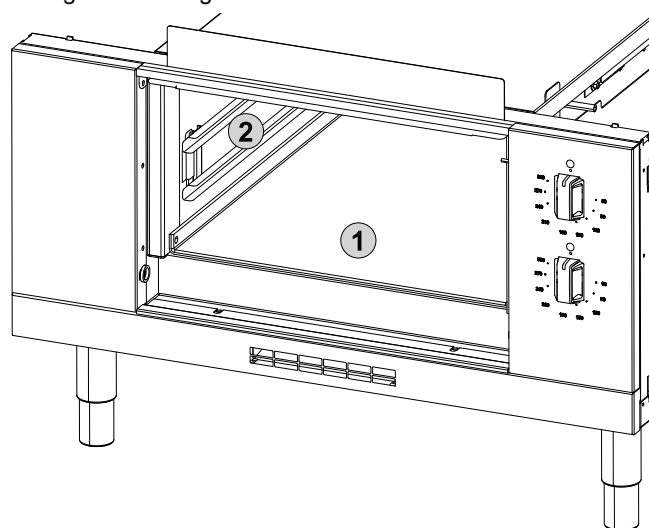
De roosters kunnen afzonderlijk verwijderd en gereinigd worden.

De roosters verwijderen:

1. Verwijder de stalen bodemplaat 1.
2. Til het rooster 2 omhoog.

Installatie:

In omgekeerde volgorde installeren.

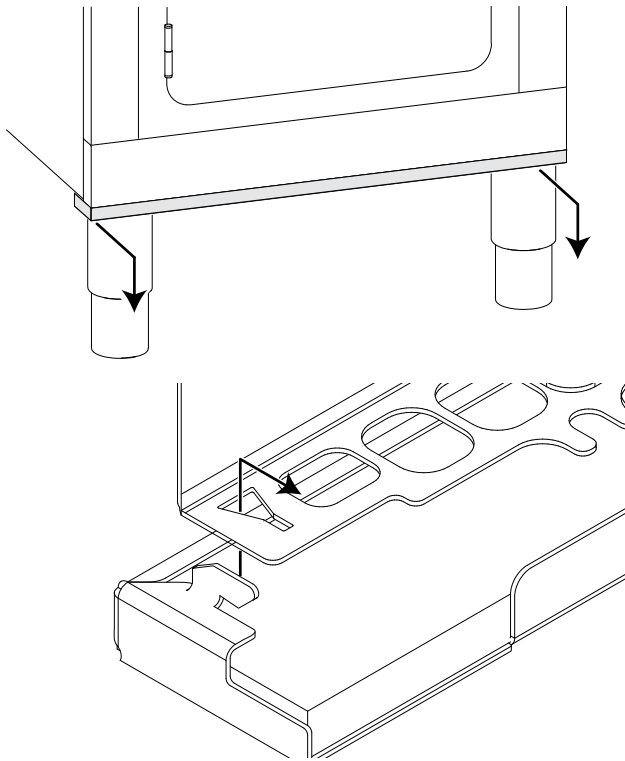


L.11 Luchtfiler (optioneel)

Verwijder het luchtfiler, indien aanwezig, ten minste eenmaal per maand uit het onderste voorpaneel en reinig het met water en een handafwasmiddel.

**BELANGRIJK**

Niet-naleving van de bovenstaande instructie leidt tot een inefficiënt filter en kan leiden tot een slechte werking van het apparaat.

**L.12 Perioden waarin het apparaat niet gebruikt wordt**

Tijdens de periodes waarin het apparaat lange tijd niet gebruikt wordt, moet u de volgende voorzorgsmaatregelen treffen:

- sluit de watertoevoerkransen, indien aanwezig;
- koppel de stroomvoorziening los of haal de stekker uit het stopcontact, indien aanwezig;
- maak de inwendige onderdelen van het apparaat zorgvuldig schoon;
- smeer alle roestvrijstalen oppervlakken in met een doek die vochtig gemaakt is met wat vaseline-olie, zodat er een beschermend laagje ontstaat;

L.14 Onderhoudsintervallen

Geadviseerd wordt de controles volgens de frequentie in de hierna volgende tabel uit te voeren:

Onderhoud, inspecties, controles en reiniging	Frequentie	Verantwoordelijkheid
Normale reiniging • algemene reiniging van het apparaat en het gebied er omheen	• Dagelijks	• Operator
Mechanische onderdelen • controleer de mechanische onderdelen op barsten of vervormingen, aanhalen van schroeven: controleer de leesbaarheid en conditie van woorden, stickers en symbolen en herstel indien nodig • controleer, indien aanwezig, de conditie van het hydraulische systeem, bijv. lekken	• Jaarlijks	• Onderhoud
Elektrische onderdelen • controleer de elektrische componenten in het apparaat • controleer de bedradingen en aansluitingen	• Jaarlijks	• Onderhoud

- laat de deur of de laden, indien aanwezig, iets open staan om de luchtcirculatie te bevorderen en om vorming van onaangename luchtjes te voorkomen;
- voor elektrisch verwarmde modellen: schakel het apparaat in op de minimale verwarmingssnelheid gedurende ten minste 45 minuten; hierdoor kan vocht dat zich in de verwarmingselementen heeft opgehoopt verdampen zonder ze te beschadigen;
- sla het apparaat nooit op op een plaats waar de temperatuur kan dalen tot onder 0°C [32°F];
- lucht de vertrekken regelmatig.

L.13 Informatie met betrekking tot het onderhoud

Preventief onderhoud vermindert de tijd dat de machine niet gebruikt kan worden en maximaliseert de efficiëntie van de machine.

De Klantenservice kan adviseren over welk onderhoudsplan u het best kunt aanschaffen op basis van de intensiteit van gebruik en hoe oud de apparatuur is.

Vermijd afleidingen en stress tijdens service-, reparatie- en onderhoudswerkzaamheden.

Houd ongeautoriseerde mensen daarom uit de buurt van het apparaat.

**BELANGRIJK**

- Reparatie- en servicewerkzaamheden moeten worden verricht wanneer de verwarmingselementen zijn afgekoeld.
- Enige interne elektrische bedrading in het apparaat en de aansluitingen met de aardkabel moeten overeenstemmen met de respectievelijke bedradingsschema's en mogen niet worden gewijzigd.
Alle metalen onderdelen waarop elektrische aansluitingen zijn gemaakt, moeten geaard blijven.
- Na voltooiing van de onderhouds- en reparatiewerkzaamheden moet de servicemonteur controleren of alle bedieningsmodi van alle functionele en veiligheidsonderdelen van het apparaat overeenstemmen met de gebruiksaanwijzing.

Onderhoud, inspecties, controles en reiniging	Frequentie	Verantwoordelijkheid
Algemene revisie van het apparaat <ul style="list-style-type: none"> controle van alle onderdelen, de elektrische uitrustingen, corrosie, leidingen... 	Elke 10 jaar ¹	<ul style="list-style-type: none"> Onderhoud
Reiniging van de binnenkant van het apparaat <ul style="list-style-type: none"> verwijder eventuele vuilafzettingen op de binnenkant van het apparaat. 	<ul style="list-style-type: none"> Jaarlijks 	<ul style="list-style-type: none"> Onderhoud

1. Het apparaat is gebouwd en ontworpen voor een gebruiksduur van ongeveer tien jaar. Na afloop van die tijdsperiode (vanaf de ingebruikneming van het apparaat) moet het apparaat een algemene revisie ondergaan.

M PROBLEMEN EN OPLOSSINGEN

M.1 Inleiding

Tijdens normaal gebruik van het apparaat kunnen bepaalde fouten optreden. In sommige gevallen kunnen storingen gemakkelijk en snel opgelost worden door de aanwijzingen hieronder te volgen.

Op de display, indien aanwezig, kan een waarschuwing melding worden getoond die een fout aangeeft.

Als de fout aanhoudt, bel dan de klantenservice:

- Schakel de netvoeding van het apparaat uit;
- Schakel de veiligheidsschakelaar vóór het apparaat uit;
- Draai de gas- en waterkraan/-kranen, indien aanwezig, dicht;
- Geef het volgende door:
 - de aard van de storing
 - de PNC (productiecode) van het apparaat
 - Het Serie Nr. (serienummer van het apparaat).



BELANGRIJK

De PNC-code en het serienummer van het apparaat zijn onmisbaar om het type apparaat en de productiedatum te kunnen achterhalen.

M.2 Waarschuwingen

Als het rode lampje brandt, indien aanwezig, en het groene lampje knippert tussen twee langere verlichtingsfases dan is een eerste ingreep van de gebruiker vereist en eventueel een nader onderzoek door de klantenservice (zie de tabel hieronder).

Elke kookzone is voorzien van een intern temperatuurregelmecanisme dat geactiveerd wordt voordat er een eventuele oververhitting plaatsvindt, door het vermogen van de kookzone te verlagen.

- Als de oververhitting aanhoudt, wordt de kookzone tijdelijk uitgeschakeld.
- De afkoeling verloopt sneller als de pan van de glas-keramische plaat wordt weggenomen.
- Het wordt geadviseerd de zone uit te schakelen met de bedieningsknop en enige tijd te laten verstrijken.

M.3 Problemen en oplossingen

Waarschuwing / anomalieit	Mogelijke oorzaak	Ingrepen
Volledig inductiekookvlak		
Kan het apparaat niet gebruiken	Geen stroom van plaatselijk elektriciteitsnet	Schakel de hoofdzekering in
Watertoevoer		
Er komt geen water in de bak	<ul style="list-style-type: none"> De plaatselijke kraan is afgesloten De overloopaansluiting van de bak is verstopt 	<ul style="list-style-type: none"> Open de waterkraan

M.4 Inefficiëntie vastgesteld tijdens de bereiding

INEFFICIËNTIE	OORZAAK	OPLOSSING
Onvoldoende verwarming van de kookzone	Pan van ongeschikt materiaal	Gebruik een pan van een geschikt materiaal
	Pan niet schoon en vlak	Gebruik alleen perfect vlakke pannen
	Te hoge temperatuur	Schakel het apparaat uit, laat hem afkoelen en controleer of de filters vuil zijn
Geen enkele verwarming van de kookzone	Diameter van de bodem van de pan kleiner dan 12cm	Gebruik een pan met geschikte afmetingen
	Te hoge temperatuur	Schakel het apparaat uit, laat hem afkoelen en controleer of de filters vuil zijn
	Pan van ongeschikt materiaal	Gebruik een pan van een geschikt materiaal

M.5 Detectie foutcode



PAS OP

Als er geen geschikte pannen worden gebruikt, kan het bodemmateriaal van de pan smelten en het glazen oppervlak doorboren.

Generatorfouten zijn fouten die de generator herkent en doorgeeft aan het besturingssysteem. In de analoge modus herhaalt het controlelampje een cyclus van één lange puls gevolgd door korte regelmatige pulsen.

Het aantal van deze korte pulsen is het nummer van de fout.



Op de display, indien aanwezig, kan een waarschuwing melding worden getoond die een fout aangeeft.

Neem contact op met de klantenservice met de foutcode.

N AFVOEREN VAN HET APPARAAT



WAARSCHUWING

Zie “**WAARSCHUWING** en veiligheidsinformatie”.

N.1 Procedure met betrekking tot het afvoeren van het apparaat

N.1.1 Recycling

Onze apparaten zijn vervaardigd met gebruikmaking van een aanzienlijk percentage recyclebare metalen (zoals roestvrij staal, ijzer, aluminium, gegalvaniseerde platen, koper, etc.), die via de lokale recyclingsystemen kunnen worden teruggewonnen, in overeenstemming met de in het land van gebruik van toepassing zijnde regelgeving.

Landelijke regelgeving inzake afvalverwerking kan variëren. Afvoer van het apparaat moet daarom worden uitgevoerd in overeenstemming met de van toepassing zijnde wetgeving en de richtlijnen die worden verstrekt door de bevoegde autoriteiten in het land waar het apparaat buiten gebruik wordt gesteld.

De onderdelen van het apparaat moeten worden gescheiden en afgevoerd in overeenstemming met de materiaalsamenstelling ervan (bijv. metalen, oliën, vetten, kunststoffen, rubber, koelgassen, isolatieplaten en ander isolatiemateriaal, glaswol, leds, etc.) en volledig in overeenstemming met de toepasselijke lokale en internationale regelgeving inzake afvalstoffenbeheer.

N.1.2 Procedure inzake afvoer van het apparaat en onderdelen / terugwinning van materiaal

Dit product mag aan het einde van de levenscyclus niet zomaar in het milieu terecht komen. Het is verplicht om het product in overeenstemming met de plaatselijke milieuvorderingen af te voeren of het bij voorkeur in zijn geheel af te leveren bij een erkend recyclecentrum.

Alle verwijderde onderdelen, inclusief deuren en andere structurele onderdelen, moeten samen met het apparaat naar een erkende recyclings- of ontmantelingsfaciliteit worden gebracht.

Het recyclings-/ontmantelingscentrum zal geavanceerde technieken en werkwijzen die zij tot hun beschikking hebben gebruiken om de producten op effectieve wijze te demonteren, zodat ze op de beste manier gerecycled kunnen worden.

Merk op dat printplaten, elektromotoren en andere onderdelen die in wetgeving van de Europese Unie worden aangeduid als bijzonder kritieke grondstoffen met een terugwinpotentieel, op een specifieke manier moeten worden behandeld.

Neem in geval van twijfel of vragen altijd contact op met uw klantenservice.

Zorg er voordat u het apparaat afvoert voor dat alle voedsel- en organische resten zijn verwijderd. Inspecteer de fysieke conditie en conserveringstoestand van het apparaat zorgvuldig. Controleer daarbij op mogelijke lekken van vloeistoffen of gassen en op kapotte onderdelen die een gevaar kunnen vormen tijdens verplaatsing en daaropvolgende ontmanteling.



Het symbool op het product geeft aan dat dit product niet als huishoudelijk afval behandeld moet worden, maar op de juiste wijze moet worden afgevoerd om negatieve gevolgen voor het milieu en de volksgezondheid te vermijden. Neem voor meer informatie over het recyclen van dit product contact op met de plaatselijke dealer of vertegenwoordiger, de klantenservice of de plaatselijke instelling die verantwoordelijk is voor afvalverwerking.



LET OP:

Bij het ontmantelen van het apparaat moeten alle markeringen, deze handleiding en andere bij de apparatuur horende documentatie vernietigd worden.

CE