

Cuisinières à induction

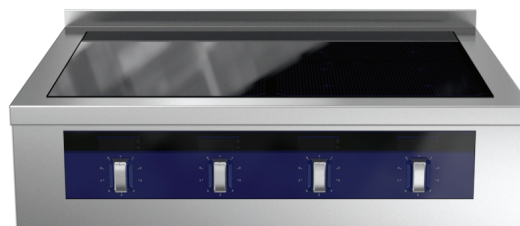
Plaque à induction

Wok à induction

Surface à induction large sur
compartiment ouvert

Surface à induction large sur armoire
chauffante

Surface à induction large sur four




therma*line*

FR Instructions pour l'installation et l'utilisation




599A0UQ02 - 82.8070.01- 2026.01

Préambule

 Lire attentivement les instructions suivantes, y compris les conditions de garantie, avant d'installer et d'utiliser l'appareil.

Visiter notre site Web www.electroluxprofessional.com et ouvrir la section Support pour :

-  Enregistrer le produit
-  Recevoir des trucs et astuces sur le produit et des informations sur l'entretien et la réparation

Le Manuel d'instructions pour l'installation, l'utilisation et l'entretien (ci-après dénommé le « Manuel ») fournit à l'utilisateur des informations utiles pour utiliser correctement et en toute sécurité l'appareil.

Tout ce qui suit ne doit en aucun cas être considéré comme une longue liste d'avertissements contraignante, mais plutôt comme une série d'instructions destinées à améliorer, à tous les égards, les performances de l'appareil et surtout à éviter des dommages corporels ou matériels résultant de procédures d'utilisation et de gestion inadéquates.

Il est essentiel que toutes les personnes chargées du transport, de l'installation, de la mise en service, de l'utilisation, de l'entretien, de la réparation et du démontage de l'appareil consultent et lisent attentivement ce Manuel avant de procéder aux différentes opérations, et ce afin de prévenir toute manœuvre erronée et non appropriée susceptible de nuire à l'intégrité de l'appareil ou à la sécurité des personnes. Il est recommandé d'informer régulièrement l'utilisateur sur les consignes en matière de sécurité. En outre, il est important d'instruire et de communiquer les consignes d'utilisation et d'entretien de l'appareil au personnel autorisé à intervenir sur l'appareil.

Il est également important que le Manuel soit toujours à la disposition de l'opérateur et soigneusement conservé sur le lieu d'utilisation de l'appareil afin qu'il soit immédiatement à portée de main pour être consulté en cas de doutes et chaque fois que les circonstances le requièrent.

Après avoir lu ce Manuel, si des doutes ou des incertitudes persistent quant à l'utilisation de l'appareil, ne pas hésiter à contacter le Fabricant ou le SAV agréé, qui sera toujours à disposition pour garantir un service rapide et soigné, en vue d'assurer un meilleur fonctionnement et une efficacité optimale de l'appareil. Pour rappel, les normes en matière de sécurité, d'hygiène et de protection de l'environnement en vigueur dans le pays d'installation devront toujours être appliquées en cours d'utilisation de l'appareil. Il incombe, par conséquent, à l'utilisateur de s'assurer que l'appareil est démarré et utilisé uniquement dans les conditions de sécurité optimales prévues pour les personnes, les animaux et les choses.



IMPORTANT

- Le fabricant décline toute responsabilité en cas d'opérations effectuées sur l'appareil au mépris des instructions de ce Manuel.
- Le fabricant se réserve le droit de modifier, sans préavis, les caractéristiques des appareils présentés dans cette publication.
- Toute reproduction, même partielle, du présent Manuel est interdite.
- Ce Manuel est disponible en format numérique. À cet effet :
 - contacter le concessionnaire ou le service clientèle ;
 - télécharger le dernier manuel actualisé sur le site Web www.electroluxprofessional.com ;
- Le Manuel doit être toujours conservé à côté de l'appareil, dans un lieu d'accès aisé. Les opérateurs et le personnel préposées à l'utilisation et à l'entretien de l'appareil doivent pouvoir le trouver et le consulter facilement à tout moment.

QR Code

Repérer l'autocollant d'identification du code QR sur la première page du présent guide ou sur l'appareil afin d'accéder au site Web et aux données/fichiers disponibles (code PNC/numéro de série, vidéo, documentation, etc.).

Veiller à disposer de l'application pour la lecture des QR codes et d'une connexion Internet ;

Scanner le QR code pour consulter les documents disponibles pour cet appareil.

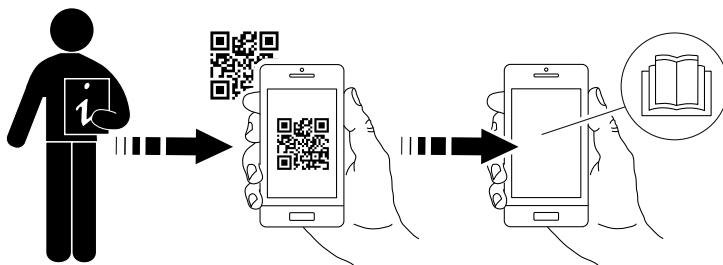


Table des matières

A	AVERTISSEMENT ET CONSIGNES DE SÉCURITÉ	5
A.1	Informations générales	5
A.2	Équipements de protection individuelle	6
A.3	Sécurité générale	6
A.4	Consignes de sécurité générales concernant les appareils à induction	7
A.5	Protections installées sur l'appareil	8
A.6	Pictogrammes de sécurité à placer sur l'appareil ou à proximité	8
A.7	Utilisation incorrecte raisonnablement prévisible	9
A.8	Consignes de sécurité supplémentaires	9
A.9	Risques résiduels	10
A.10	Transport, manutention et stockage	10
A.11	Installation et montage	11
A.12	Branchement électrique	11
A.13	Raccordement de l'eau	11
A.14	Mise en place	12
A.15	Limites d'encombrement de l'appareil	12
A.16	Entretien de l'appareil	12
A.17	Entretien préventif	12
A.18	Pièces et accessoires	12
A.19	Mesures de précaution pour l'utilisation et l'entretien	13
A.20	Entretien de l'appareil	13
A.21	Élimination de l'appareil	13
B	CONDITIONS DE GARANTIE ET EXCLUSIONS DE LA GARANTIE	13
C	CARACTÉRISTIQUES TECHNIQUES	14
C.1	Position de la plaquette signalétique	14
C.2	Données d'identification de la machine et du fabricant	14
C.3	Comment interpréter la description de fabrication	14
C.4	Caractéristiques techniques	15
D	INFORMATIONS GÉNÉRALES	17
D.1	Introduction	17
D.2	Utilisation prévue et contraintes d'utilisation	17
D.3	Essai et inspection	17
D.4	Droits d'auteur	17
D.5	Conservation du Manuel	17
D.6	Destinataires du Manuel	17
D.7	Définitions	17
D.8	Responsabilités	18
D.9	Contrôles de l'emballage par le client	18
D.10	Stockage	18
E	SCHÉMAS D'INSTALLATION	19
E.1	Type d'installation	19
E.2	Plans d'encombrement pour les installations au sol	19
E.3	Schéma d'installation de raccordement	20
E.3.1	Plaque à induction	20
E.3.2	Surface à induction large	23
E.4	Accès aux composants internes de l'appareil	26
F	INSTALLATION ET MONTAGE	27
F.1	Introduction	27
F.2	Responsabilités du client	27
F.3	Avant l'installation	27
F.4	Installation sur un socle en béton	27
F.5	Installation sur un socle en acier ou des pieds réglables	28
F.6	Élimination de l'emballage	28
F.7	Fixation ou réglage au sol (en option)	28
F.8	Installation murale (pour plaque à induction uniquement)	29
F.8.1	Préparation des supports	29
F.8.2	Mise en place	29
F.8.3	Fixation et mise en place	29
F.9	Solidarisation de plusieurs appareils	30
F.10	Panneaux latéraux et modèles de base	30
F.11	Fixation des panneaux latéraux avec une saillie de 12,5 mm	31
F.12	Fixation du couvercle latéral sans saillie	31
F.13	Étanchéité	32
G	INSTALLATION ÉLECTRIQUE	33
G.1	Branchement principal	33
G.2	Cordon d'alimentation	33
G.3	Liaison équipotentielle	33
G.4	Branchement à l'alimentation électrique	33
H	BRANCHEMENT À L'ARRIVÉE D'EAU	33
H.1	Raccordement de l'eau	33
H.2	Alimentation en eau potable	33
H.3	Protection contre le refoulement	34

I	UTILISATION NORMALE DE L'APPAREIL	34
I.1	Caractéristiques du personnel autorisé à intervenir sur l'appareil	34
I.2	Consignes d'utilisation de base de l'appareil	34
J	DESCRIPTION DU PRODUIT	34
J.1	Utilisation des cuisinières à induction	34
J.2	Plaque à induction	34
J.2.1	Présentation de la plaque à induction	34
J.2.2	Afficheur en verre	35
J.3	Surface à induction large	35
J.3.1	Présentation de la surface à induction large sur le four	35
J.3.2	Présentation de la surface à induction large sur l'armoire chauffante	35
J.3.3	Présentation de la surface à induction large sur le compartiment ouvert	35
J.3.4	Afficheur en verre	35
J.4	Tableau de bord en acier	36
J.5	Manette de niveau de puissance de chauffe	36
K	MISE EN SERVICE	36
K.1	Première mise en service	36
K.2	Mise en marche/arrêt	36
K.3	Utilisation des zones de cuisson	36
K.4	Choix des casseroles	36
K.5	Armoire de générateurs indépendante	37
K.6	Conseils pour la cuisson	37
K.7	Four	37
K.7.1	Utilisation	37
K.7.2	Manette	38
K.7.3	Mise en marche/arrêt	38
K.7.4	Rôtissage et cuisson	38
K.8	Armoire chauffante	38
K.8.1	Utilisation	38
K.8.2	Manette	38
K.8.3	Mise en marche/arrêt	38
K.9	Interrupteur principal (en option)	38
K.10	Main courante (option)	39
L	NETTOYAGE ET ENTRETIEN DE L'APPAREIL	39
L.1	Informations concernant l'entretien	39
L.2	Introduction au nettoyage	39
L.3	Surfaces en acier inoxydable	39
L.4	Surfaces colorées	39
L.5	Surfaces noircies par la chaleur	39
L.6	Précautions pour les surfaces de cuisson à induction	40
L.7	Instructions de nettoyage	40
L.8	Filtres à air de la surface à induction large	40
L.9	Détartrage	40
L.10	Four	40
L.11	Filtre à air (option)	40
L.12	Périodes d'inutilisation	41
L.13	Informations concernant l'entretien	41
L.14	Intervalles d'entretien	41
M	RECHERCHE DES PANNES	42
M.1	Introduction	42
M.2	Avertissements	42
M.3	Recherche des pannes	42
M.4	Problèmes relevés pendant la cuisson	42
M.5	Code d'erreur détecté	42
N	ÉLIMINATION DE L'APPAREIL	43
N.1	Procédure relative à l'élimination de l'appareil	43
N.1.1	Recyclabilité	43
N.1.2	Procédure d'élimination de l'appareil / valorisation des composants/matériaux	43

A AVERTISSEMENT ET CONSIGNES DE SÉCURITÉ

A.1 Informations générales

Afin de pouvoir utiliser cet appareil en toute sécurité et comprendre correctement le Manuel, il est recommandé d'avoir une bonne connaissance des termes et des conventions typographiques utilisés dans la documentation. Afin de distinguer et d'être en mesure de reconnaître aisément les différents types de danger, les symboles suivants sont utilisés dans le présent Manuel :



AVERTISSEMENT

Danger pour la santé et la sécurité des opérateurs



AVERTISSEMENT

Risque d'électrocution - tension dangereuse.



ATTENTION

Risque de détérioration de l'appareil ou du produit.



AVERTISSEMENT

Danger des champs magnétiques.



IMPORTANT

Instructions ou informations importantes concernant le produit



Équipotentialité



Lire attentivement toutes les instructions avant d'utiliser l'appareil








Détails et explications

- Seuls des techniciens spécialisés sont autorisés à intervenir sur l'appareil.
- Cet appareil est conçu pour être utilisé dans des applications commerciales et collectives, comme des cuisines de restaurants, des cantines, des hôpitaux ou des entreprises commerciales, comme des boulangeries, des boucheries, etc., pas pour la production alimentaire de masse en continu. Toute autre utilisation est considérée comme impropre.
- L'appareil n'est pas conçu pour être utilisé dans une zone accessible au public.
- Cet appareil n'est pas destiné à être utilisé par des mineurs ou des adultes ayant des capacités physiques, sensorielles ou mentales réduites ou sans expérience ni connaissance de son fonctionnement.
- Ne pas laisser les enfants jouer avec l'appareil.
- Tenir tous les emballages et les détergents hors de portée des enfants.
- Par mesure de sécurité, ne pas stocker ou utiliser de l'essence ou d'autres matériaux inflammables, liquides ou gazeux, à côté de cet appareil ou d'autres appareils.
- Ne pas conserver de substances explosives, comme des récipients sous pression contenant un produit inflammable, dans cet appareil.
- Se référer aux données figurant sur la plaque signalétique de l'appareil pour tous contacts avec le fabricant (par exemple, demande de pièces détachées, etc.).

- Au moment de la démolition de l'appareil, le marquage CE devra être détruit.
- Conserver cette notice en lieu sûr pour toute consultation future.

A.2 Équipements de protection individuelle

Tableau récapitulatif des équipements de protection individuelle (EPI) à utiliser durant les différentes phases d'utilisation de l'appareil.

Phase	Vêtements de protection 	Chaussures de travail 	Gants 	Lunettes 	Casque 
Transport	—	●	○	—	○
Manutention	—	●	●	—	—
Déballage	○	●	●	—	—
Installation	—	●	● ¹	—	—
Emploi courant	○	○	○ ²	○	—
Réglages	—	○	—	—	—
Nettoyage normal	○	●	● ¹⁻³	○	—
Nettoyage exceptionnel	○	●	● ¹⁻³	○	—
Entretien	○	●	●	—	—
Démontage	○	●	●	—	—
Démolition	○	●	●	—	—
Légende :					
●	EPI PRÉVU				
○	EPI À DISPOSITION OU À UTILISER SI NÉCESSAIRE				
—	EPI NON PRÉVU				

1. Pendant ces opérations, porter des gants résistants aux coupures. À noter que la non-utilisation d'équipements de protection individuelle de la part des opérateurs, du personnel spécialisé ou des utilisateurs peut exposer à d'éventuels problèmes de santé (en fonction du modèle).

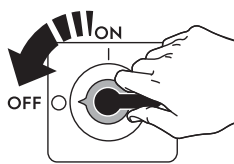
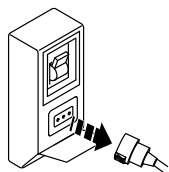
2. Pendant ces opérations, porter des gants résistants à la chaleur pour protéger les mains contre tout contact avec des aliments chauds ou des pièces chaudes de l'appareil et/ou pour en retirer des éléments chauds. À noter que la non-utilisation d'équipements de protection individuelle de la part des opérateurs, du personnel spécialisé ou des utilisateurs peut exposer à un risque chimique et à d'éventuels problèmes de santé (en fonction du modèle).

3. Pendant ces opérations, porter des gants adaptés au contact avec les substances chimiques utilisées (se référer à la fiche de données de sécurité des substances utilisées pour les informations concernant les EPI requis). À noter que la non-utilisation d'équipements de protection individuelle de la part des opérateurs, du personnel spécialisé ou des utilisateurs peut exposer à un risque chimique et à d'éventuels problèmes de santé (en fonction du modèle).

A.3 Sécurité générale

- Les appareils sont équipés de dispositifs de sécurité électriques et/ou mécaniques destinés à protéger les utilisateurs et l'appareil.
- Il est interdit de faire fonctionner l'appareil après avoir retiré, manipulé ou endommagé les protections et les dispositifs de sécurité.

- Ne modifier en aucun cas les pièces fournies avec l'appareil.
- Plusieurs illustrations du présent manuel représentent l'appareil ou certaines de ses parties, sans protections ou avec des protections retirées. Ceci dans le seul but de simplifier les explications. Il est formellement interdit d'utiliser l'appareil sans dispositifs de protection ou avec des dispositifs désactivés.



Avant toute procédure d'installation, de montage, de nettoyage ou d'entretien, couper l'alimentation électrique de l'appareil.

- Il est interdit de retirer, d'altérer ou de rendre illisibles les marquages CE, les étiquettes et signaux de sécurité, de danger et d'instruction présents sur l'appareil.
- Le niveau de pression sonore d'émission pondéré A ne dépasse pas 70 dB (A).
- Ne pas utiliser de produits (même dilués) contenant du chlore (hypochlorite de sodium, acide chlorhydrique ou muriatique, etc.) pour nettoyer l'appareil ou le sol sous l'appareil.
- Éviter d'exposer l'équipement à l'ozone - ne pas utiliser des ozoniseurs dans les locaux dans lesquels l'équipement est installé.
- Ne pas pulvériser des aérosols à proximité de cet appareil lorsqu'il est en marche.
- Les opérations suivantes doivent être confiées exclusivement au personnel spécialisé autorisé ou aux techniciens du SAV, munis de tous les équipements de protection individuelle (*A.2 Équipements de protection individuelle*), des outils, des matériels et des moyens auxiliaires appropriés et qui peuvent demander au fabricant un Manuel de service :
 - Installation et montage
 - Mise en place
 - Branchement électrique
 - Nettoyage, réparation et entretien exceptionnel de l'appareil
 - Élimination de l'appareil
 - Intervention sur les équipements électriques

A.4 Consignes de sécurité générales concernant les appareils à induction

- La plaque chauffante ne peut pas être refroidie à l'aide de jets d'eau directs, que ce soit intentionnel ou accidentel (par exemple, en remplissant des casseroles d'eau provenant d'un verseur latéral ou de projection d'eau sur la plaque chauffante).
- La plaque vitrocéramique pourrait être endommagée par des impacts précis (par exemple, chute d'un objet métallique sur la surface) ou une manipulation trop brusque des ustensiles.
- Si la surface est endommagée ou fissurée, débrancher immédiatement l'appareil ou la pièce concernée de l'appareil.
- Pendant tout processus de cuisson normal, la table vitrocéramique est très chaude, ne pas la toucher (risque de se brûler).
- Pendant tout processus de cuisson normal, il faut vider les casseroles sur la table vitrocéramique (risque de surchauffe).
- Pendant tout processus de cuisson normal, ne pas placer du papier, du carton, des chiffons, etc. entre la casserole et la plaque vitrocéramique (risque d'incendie).
- Pendant tout processus de cuisson normal, ne placer aucun autre objet (par exemple, des récipients en plastique, des boîtes de conserve fermées, des feuilles d'aluminium, des couverts ou autres objets métalliques), que les ustensiles prévus à cet effet sur la

plaque chauffante (risque de se brûler). La plaque chauffante ne doit pas être utilisée comme une surface d'appui.

- Si un dispositif anti-éclaboussures est utilisé pour la cuisson, celui-ci ne doit pas avoir une surface en métal.
- Pendant tout processus de cuisson normal, les objets portés par l'utilisateur comme, par exemple, bagues, montres, etc., peuvent devenir très chauds s'ils sont approchés de la surface de l'appareil (risque de se brûler).
- **Toute personne munie d'un pacemaker ou autres implants métalliques peut subir des blessures potentiellement mortelles en utilisant des appareils à induction.** Avant d'utiliser la cuisinière, s'informer auprès du fabricant de l'implant ou consulter le médecin concernant les risques éventuels.
- Ne placer aucun type d'objets réagissant à la magnétisation (par exemple, cartes de crédit, cartes de téléphone, etc.) près ou au-dessus de la plaque vitrocéramique.
- L'appareil à induction est équipé d'un dispositif de refroidissement à air interne. Veiller à ne pas boucher les fentes d'aspiration et d'émission de l'air, situées sous l'appareil, avec des objets ou des torchons (risque de surchauffe).
- En fin de cuisson, toujours couper les zones de cuisson.
- Il est conseillé d'utiliser des ustensiles spécialement conçus pour cet appareil à induction (voir K.4 *Choix des casseroles*), à défaut de quoi l'appareil peut subir des dysfonctionnements ou des dommages.
- Pour garantir le fonctionnement continu à la puissance maximale, la température ambiante doit être inférieure à 40°C.



A.5 Protections installées sur l'appareil






Protections

L'appareil est équipé :

- de protections fixes (par exemple, carters, couvercles, panneaux latéraux, etc.) fixées à l'appareil et/ou au châssis au moyen de vis ou de raccords rapides, qu'il est possible de démonter ou d'ouvrir uniquement à l'aide d'outils ; c'est pourquoi l'utilisateur ne peut pas retirer ou toucher à ces dispositifs. Le fabricant décline toute responsabilité en cas de manipulation ou de non-utilisation de ces dispositifs.
- des protections mobiles verrouillées (porte) pour accéder à l'intérieur de l'appareil ;
- des panneaux ou portes d'accès à l'équipement électrique de l'appareil, réalisés à l'aide de panneaux à charnières, à ouvrir avec des outils. Il est interdit d'ouvrir le panneau ou la porte lorsque l'appareil est branché sur secteur.

A.6 Pictogrammes de sécurité à placer sur l'appareil ou à proximité

Interdiction	Signification
	Il est interdit de retirer les dispositifs de sécurité
	Il est interdit d'utiliser de l'eau pour éteindre les incendies (au niveau des pièces électriques)

Interdiction	Signification
	Veiller à ce que la zone autour de l'appareil soit dégagée, et sans matériaux combustibles à proximité. Ne pas conserver de matières inflammables à proximité de cet appareil
	accès interdit aux porteurs d'un stimulateur électrique (pacemakers)
Danger	Signification
	prudence, surface chaude
	Risque d'électrocution (au niveau des pièces électriques avec indication de la tension)
	Risque de champs électromagnétiques

A.7 Utilisation incorrecte raisonnablement prévisible

Toute utilisation autre que celle spécifiée dans le présent manuel est considérée comme incorrecte. Pendant le fonctionnement de l'appareil, les travaux ou activités différents de ceux prévus sont considérés incorrects et peuvent entraîner, en général, des risques pour la sécurité des utilisateurs et endommager l'appareil. Sont considérés comme usages incorrects raisonnablement prévisibles :

- l'absence d'entretien, de nettoyage, de contrôles réguliers de l'appareil ;
- les modifications structurelles ou de la logique de fonctionnement ;
- la manipulation des écrans ou des dispositifs de sécurité ;
- la non-utilisation des équipements de protection individuelle par les opérateurs, le personnel spécialisé et le personnel chargé de l'entretien ;
- la non-utilisation d'accessoires appropriés (par ex., l'utilisation d'équipements ou d'échelles non adaptés) ;
- l'entreposage à proximité de l'appareil de matériaux combustibles ou inflammables, ou quoi qu'il en soit, non compatibles ou n'ayant aucun lien avec le travail à effectuer ;
- l'installation incorrecte de l'appareil ;
- l'introduction dans l'appareil d'objets ou de choses incompatibles avec l'utilisation ou pouvant nuire à l'appareil ou aux personnes ou polluer l'environnement ;
- l'utilisation de l'appareil pour se hisser plus haut ;
- le non-respect des instructions relatives à l'utilisation pour laquelle l'appareil est conçu ;
- d'autres comportements comportant des risques que le Fabricant ne peut éliminer.

A.8 Consignes de sécurité supplémentaires



ATTENTION

- Ne jamais utiliser la plaque comme surface d'appui.
- Pour la surface à induction large sur four électrique statique, ne jamais utiliser l'appareil pour chauffer la vaisselle

A.9 Risques résiduels

L'appareil présente des risques qui n'ont pas été entièrement éliminés par la conception ou l'installation de protections appropriées. Quoiqu'il en soit, l'opérateur a été informé de ces risques dans le présent manuel, qui indique précisément le type d'équipements de protection individuelle dont doit se munir le personnel intervenant sur l'appareil. Pour réduire les risques, prévoir suffisamment d'espace pour installer l'unité.

Afin de maintenir ces conditions, les zones autour de l'appareil doivent toujours :

- être dégagées (absence d'échelles, d'outils, de récipients, de boîtes, etc.) ;
- être propres et sèches ;
- être parfaitement éclairées.

Afin de fournir au client une information complète, les risques résiduels présentés par l'appareil sont énoncés ci-après : ces comportements sont considérés comme incorrects et formellement interdits.

Risque résiduel	Description d'une situation dangereuse
Glissement ou chute	L'opérateur peut glisser en présence d'eau, de liquide ou de saleté sur le sol
Brûlure/abrasions (par exemple, résistances, plaque froide, lamelles et tuyaux du circuit de refroidissement)	L'opérateur touche intentionnellement ou non certains composants internes de l'appareil sans se munir de gants de protection.
Électrocution	Contact avec les parties électriques sous tension au cours des opérations d'entretien effectuées sans mettre préalablement le tableau électrique hors tension
Basculement des charges	En cas de manutention de l'appareil ou de retrait de son emballage à l'aide d'accessoires ou de systèmes de levage non appropriés, ou en présence d'un chargement non équilibré
Chimique	Contact avec des substances chimiques (par ex., détergent, produit de rinçage, détartrant, etc.) sans recourir aux mesures de sécurité qui s'imposent. Veiller à toujours consulter les fiches de sécurité et les étiquettes des produits utilisés.
Fermeture brusque	L'opérateur chargé de l'utilisation courante de l'appareil pourrait fermer brusquement et délibérément la porte/les tiroirs (selon l'équipement de l'appareil).

A.10 Transport, manutention et stockage

- Le transport (transfert de l'appareil d'un lieu à un autre) et la manutention (déplacement dans les lieux de travail) doivent être effectués à l'aide d'engins spéciaux d'une capacité appropriée.
- Pour les possibilités d'empilement lors du transport, de la manutention et du stockage, voir les indications figurant sur l'emballage.
- Durant les phases de chargement et de déchargement, il est interdit de se tenir sous des charges suspendues. L'accès à la zone de travail est interdit au personnel non autorisé.
- Le poids de l'appareil ne suffit pas pour le maintenir immobile.

- Pour manipuler l'appareil, ne pas le lever ou l'arrimer à des parties mobiles ou faibles, telles que : carters, canalisations électriques, parties pneumatiques, etc.
- Ne jamais pousser ou tirer l'appareil pour le déplacer, car il pourrait se renverser. Utiliser un outillage approprié pour soulever l'appareil.
- Pour les opérations de déchargement et de stockage de l'appareil, préparer une zone adaptée, avec un sol plat.
- Le personnel chargé du transport, de la manutention, du déplacement et du stockage de l'appareil doit obligatoirement avoir été formé et entraîné à l'utilisation en toute sécurité des systèmes de levage et au port des équipements de protection individuelle appropriés au type d'opération à effectuer.
- Au moment de l'enlèvement des systèmes d'ancrage, vérifier que la stabilité des pièces qui composent l'appareil ne dépend pas de l'ancrage et que cette opération ne provoque donc pas la chute de la charge du véhicule. Avant de décharger les composants de l'appareil, s'assurer que tous les systèmes d'ancrage ont été retirés.

A.11 Installation et montage

- Les opérations décrites doivent être effectuées conformément aux normes de sécurité en vigueur et aux prescriptions en vigueur dans le pays d'utilisation.
- La fiche (le cas échéant) doit être facile d'accès même après l'installation définitive de l'appareil.
- Les appareils ne sont pas prévus pour être installés à l'extérieur et/ou dans des endroits exposés aux agents atmosphériques (pluie, rayons directs du soleil, etc.).

A.12 Branchement électrique

- Le système d'alimentation doit être adapté au courant nominal de l'appareil connecté ; le branchement électrique de l'appareil doit être réalisé conformément aux normes et aux prescriptions en vigueur dans le pays d'utilisation.
- Les informations relatives à la tension et la fréquence d'alimentation de l'appareil sont présentes sur la plaque signalétique.
- Entre le câble d'alimentation et la ligne électrique, prévoir un interrupteur différentiel magnétothermique correctement dimensionné en fonction de l'absorption spécifiée sur la plaque signalétique, avec une ouverture des contacts permettant une déconnexion complète dans les conditions de la catégorie de surtension III, conforme aux normes en vigueur.

Pour dimensionner correctement l'interrupteur ou la fiche, se référer au courant absorbé indiqué sur la plaque signalétique de l'appareil.

- Tout câble d'alimentation détérioré ou trop court doit être remplacé par le SAV ou par le personnel spécialisé de façon à prévenir tout risque.
- Le fabricant décline toute responsabilité en cas de dommages ou d'accidents dérivant du non-respect des consignes ci-dessus ou des normes de sécurité électrique en vigueur dans le pays d'utilisation de l'appareil.
- Vérifier la présence d'un disjoncteur de sécurité entre le câble d'alimentation de l'appareil et le réseau électrique. L'ouverture des contacts et le courant de dispersion maximum doivent être conformes aux réglementations en vigueur en matière de sécurité.
- En cas de branchement électrique permanent : le dispositif doit pouvoir être bloqué en position ouverte et être accessible après l'installation définitive de l'appareil.

A.13 Raccordement de l'eau

- **Le raccordement au réseau de distribution d'eau doit être réalisé conformément aux normes et aux prescriptions en vigueur dans le pays d'utilisation.**

- L'appareil doit être alimenté en eau potable à une pression de 1,5 – 3 bars (150 – 300 kPa).



AVERTISSEMENT

Le constructeur décline toute responsabilité en cas de non-respect des normes en vigueur en matière de protection contre les accidents.

A.14 Mise en place

- Installer les appareils en adoptant toutes les mesures de sécurité prévues pour ce type d'opérations, y compris les consignes anti-incendie.
- Le schéma d'installation indique les dimensions générales de l'appareil et la position des différents raccordements (gaz, électricité, eau). Vérifier sur place la présence de toutes les connexions nécessaires au raccordement.
- Veiller à ce que l'endroit où l'appareil doit être installé ne soit pas pollué par des substances corrosives (chlore, etc.). Le fabricant décline toute responsabilité en présence d'effets corrosifs dus à des causes extérieures.

A.15 Limites d'encombrement de l'appareil

- Ne pas installer l'appareil sur des parois inflammables. Si un appareil est installé à côté ou contre des parois sensibles à la température, maintenir une distance de 50 mm minimum entre l'appareil et toutes parois combustibles ou, en tous les cas, un espacement suffisant pour permettre les opérations de service ou d'entretien.
- Un espace suffisant doit être prévu autour de l'appareil (pour permettre les opérations de réparation, d'entretien, etc.).
- Cet espace doit être supérieur en cas d'utilisation et/ou de passage d'autres équipements et/ou instruments, ou en cas de nécessité d'issues de secours à l'intérieur du lieu de travail.

A.16 Entretien de l'appareil

- Ne pas toucher l'appareil avec les mains et/ou les pieds humides ou nus.
- Avant de procéder au nettoyage, mettre l'appareil en situation de sécurité.
- Éviter que l'huile ou la graisse entrent en contact avec les parties en matière plastique. Ne pas laisser se déposer de la saleté, de la graisse, des aliments ou toute autre substance sur l'appareil.
- Respecter les exigences pour les interventions d'entretien courant et exceptionnel. Le non-respect de ces avertissements peut entraîner des risques pour le personnel.
- Ne pas asperger d'eau ni utiliser de jets d'eau, des nettoyeurs haute pression ou des nettoyeurs vapeur.

A.17 Entretien préventif

Pour garantir la sécurité et la performance de l'équipement, il est recommandé de demander aux techniciens Electrolux agréés de procéder à son entretien tous les 12 mois, conformément aux manuels d'entretien Electrolux Professional. Pour plus de détails, merci de contacter le SAV Electrolux Professional local.

A.18 Pièces et accessoires

Utiliser exclusivement des accessoires et/ou des pièces détachées d'origine. L'utilisation d'accessoires et/ou de pièces non d'origine invalidera la garantie originale du fabricant outre le fait que l'appareil risque de ne plus être conforme à la norme de sécurité.

A.19 Mesures de précaution pour l'utilisation et l'entretien

- Des risques de nature essentiellement mécanique, thermique et électrique sont présents sur l'appareil. Ces risques ont été neutralisés aux endroits où cela était possible :
 - soit directement en adoptant des solutions appropriées ;
 - soit indirectement en utilisant des écrans, des protections et des dispositifs de sécurité.
- Au cours de l'entretien, certains risques qu'il n'est pas possible d'éliminer subsistent ; ceux-ci doivent être neutralisés en adoptant des comportements et des précautions spécifiques.
- Il est interdit d'effectuer des opérations de contrôle, de nettoyage, de réparation et d'entretien sur des organes en mouvement. Les utilisateurs doivent être avertis de cette interdiction par des avis parfaitement visibles.
- Il est conseillé de contrôler régulièrement le bon fonctionnement des dispositifs de sécurité et l'isolation des câbles électriques qui devront être remplacés si nécessaire.

En cas d'anomalies importantes (par exemple, court-circuit, câbles hors du bornier, pannes de moteur, détérioration des gaines de protection des câbles électriques, etc.), l'opérateur chargé de l'utilisation courante de l'appareil est tenu de respecter les consignes suivantes :

- désactiver immédiatement l'appareil et débrancher toutes les arrivées (électricité, gaz, eau).

Avant toute intervention sur l'appareil, toujours consulter le Manuel qui indique les procédures correctes et fournit des consignes importantes de sécurité.

A.20 Entretien de l'appareil

- Les intervalles d'inspection et d'entretien dépendent des conditions réelles de fonctionnement de l'appareil et des conditions environnementales (présence de poussière, d'humidité, etc.), raison pour laquelle il n'est pas possible de définir des intervalles très précis. Il est en tous les cas recommandé de procéder à l'entretien approfondi et régulier de l'appareil pour minimiser toutes interruptions de service.
- Il est également recommandé de stipuler un contrat d'entretien préventif et programmé avec le SAV.
- Avant de procéder à l'entretien, mettre l'appareil en situation de sécurité.

A.21 Élimination de l'appareil

- Avant de se débarrasser de l'appareil, le rendre inutilisable en coupant son câble d'alimentation et en détruisant tout dispositif de fermeture des compartiments afin d'éviter tout risque d'emprisonnement à l'intérieur.

B CONDITIONS DE GARANTIE ET EXCLUSIONS DE LA GARANTIE

Si le produit acheté est couvert par une garantie, cette garantie sera conforme aux réglementations locales, sous réserve que le produit soit installé et utilisé aux fins pour lesquelles il a été conçu et selon les modalités décrites dans la documentation appropriée de l'équipement.

La garantie ne s'applique que si le client a utilisé des pièces détachées d'origine et procédé aux entretiens conformément à la documentation en matière d'utilisation et d'entretien mise à disposition sous format imprimé ou électronique par Electrolux Professional.

Electrolux Professional recommande vivement d'utiliser des détergents, produits de rinçage et détartrants agréés par Electrolux Professional afin d'obtenir des résultats optimum et maintenir le produit à son niveau d'efficacité maximum au fil du temps.

La garantie Electrolux Professional ne couvre pas :

- frais de déplacement du technicien pour livrer ou récupérer le produit ;
- installation ;
- formation à l'utilisation/au fonctionnement ;
- remplacement (et/ou fourniture) de pièces d'usure, sauf si ce remplacement résulte de vices de matériaux ou de fabrication signalés dans un délai d'une (1) semaine suivant l'identification de la défaillance ;
- correction du câblage externe ;
- correction de réparations non autorisées ou de dommages, défaillances ou dysfonctionnement provoqués et/ou résultant de ;
 - capacité insuffisante et/ou anormale des systèmes électriques (courant/tension/fréquence, y compris les pics et/ou les pannes) ;

- inadéquation ou interruption de l'alimentation en eau, vapeur, air, gaz (y compris impuretés et/ou autres problèmes, non conformes avec les exigences techniques de chaque appareil) ;
- pièces de plomberie, composants ou détergents non approuvés par le fabricant ;
- négligence, utilisation abusive et/ou non-respect par le client des instructions d'utilisation et d'entretien décrites dans la documentation appropriée de l'équipement ;
- procédures incorrectes ou insuffisantes d'installation, réparation, maintenance (y compris manipulations, modifications et réparations effectuées par des tiers non autorisés) et modification des systèmes de sécurité ;
- Utilisation de composants non d'origine (par exemple, pièces d'usure ou pièces détachées) ;
- conditions ambiantes provoquant des contraintes thermiques (par exemple, surchauffe/gel) ou chimiques (par exemple, corrosion/oxydation) ;
- insertion de corps étrangers dans le produit ou association de corps étrangers au produit ;
- accidents ou force majeure ;

- transport et manipulation, y compris rayures, bosses, éclats et/ou autres dégâts de la finition du produit, sauf spécifications contraires, si ces dégâts résultent de vices de matériaux ou de fabrication signalés dans un délai d'une (1) semaine suivant la livraison ;
- produit dont le numéro de série a été supprimé, modifié ou n'est plus facilement lisible ;
- remplacement d'ampoules, filtres et autres consommables ;
- accessoires et logiciel non approuvés ou spécifiés par Electrolux Professional.

Toute modification du produit ou de son matériel/son logiciel/sa programmation entraînerait l'annulation de la garantie Electrolux Professional et le fabricant déclinerait toute responsabilité pour les dommages en résultant.

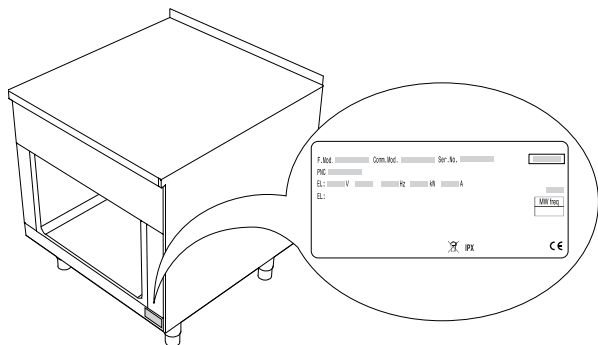
La garantie ne couvre aucune activité de maintenance programmée (y compris les pièces nécessaires à cet effet), ni la fourniture de détergents, sauf spécifications contraires prévues par un quelconque accord local, en vertu de conditions locales.

Pour la liste des SAV agréés, consulter le site Web Electrolux Professional.

C CARACTÉRISTIQUES TECHNIQUES

C.1 Position de la plaquette signalétique

La plaque signalétique se situe dans le coin inférieur droit (voir la Fig. ci-contre).



C.2 Données d'identification de la machine et du fabricant

La plaque signalétique contient les données d'identification et techniques de l'appareil.

Ci-dessous, exemple de marquage ou de plaque signalétique présents sur l'appareil :



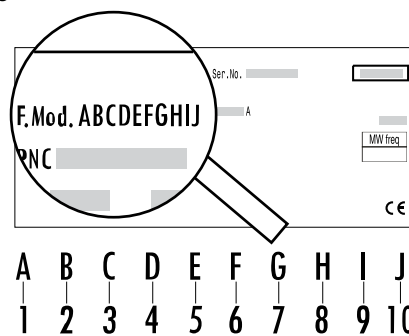
La signification des différentes informations est énoncée ci-après :

F.Mod.	description de fabrication du produit
Comm.Mod.	description commerciale
PNC	code de production
Ser.No.	numéro de série
Type ref.	Groupe de certification de l'appareil
V	Tension d'alimentation
Hz	Fréquence d'alimentation

kW	Puissance absorbée
A	courant absorbé
CE	Marque CE
	Symbole WEEE
IPX5	Degré de protection à la poussière et à l'eau

C.3 Comment interpréter la description de fabrication

La description de fabrication présente sur la plaque signalétique a la signification suivante :



1 - Ligne de produits

M Modulaire

2 - Famille (profondeur)

A	800 mm
B	850 mm
C	900 mm

3 - Type de machine + 4 - Zones

3 ^e	4 ^e	
I	1	Plaque à induction : 4 zones sur armoire chauffante, NHC ¹
I	A	Plaque à induction : 1 zone
I	B	Plaque à induction : 2 zones
I	D	Plaque à induction : 4 zones
I	H	Plaque à induction : 1 zone wok

3 - Type de machine + 4 - Zones (suite)

3 ^e	4 ^e	
I	I	Plaque à induction : 2 zones wok
I	J	Plaque à induction : 2 zones, wok / plaque
I	K	Plaque à induction : 2 zones, 2 côtés, wok / plaque
I	M	Plaque à induction : 4 zones sur four électrique statique
I	N	Plaque à induction : 4 zones sur four électrique statique traversant
I	Q	Plaque à induction : 4 zones sur armoire chauffante, H2 ²
I	R	Plaque à induction : 4 zones sur armoire chauffante traversante, H2 ²
J	B	Surface à induction large : 2 zones NHC ¹
J	D	Surface à induction large : 4 zones
J	H	Surface à induction large : 4 zones sur four électrique statique, robinet mélangeur (à gauche)
J	I	Surface à induction large : 4 zones sur four électrique statique traversant, robinet mélangeur (à gauche)
J	J	Surface à induction large : 4 zones NHC ¹
J	L	Surface à induction large : 4 zones sur four électrique statique, robinet mélangeur (à droite)
J	M	Surface à induction large : 4 zones sur four électrique statique traversant, robinet mélangeur (à droite)
J	N	Surface à induction large : 4 zones, soubassement H3 ²
J	Q	Surface à induction large : 2 zones électriques, soubassement H3 ²

5 - Type de module (hauteur)

A	250 mm, panneau frontal en verre
B	250 mm, panneau frontal en acier
E	700 mm, panneau frontal en verre
F	800 mm, panneau frontal en verre
G	700 mm, panneau frontal en acier

6 - Commande utilisateur

A	Un côté
B	un côté avec dossier
C	Deux côtés

7 - Largeur

D	400 mm
E	500 mm
H	800 mm
J	1000 mm

8 - Combinaison de base

O	Sans soubassement fonctionnel
4	Armoire chauffante
8	Four électrique statique

9 - Alimentation électrique

A	400 V / 3N ~ 50-60 Hz (standard)
D	440 V / 3 ~ 50-60 Hz (marine)
F	208 V / 3 ~ 60 Hz (USA)

10 - Option

M	Marine
O	Sans option

C.4 Caractéristiques techniques

Plaque à induction

	Puissance électrique kW	Voltage / Phases V / Nr	Fréquence Hz	Section du câble d'alimentation mm ²	Ampérage A
MAIB***OAO	10	380 – 415V / 3N	50 / 60	2,5	15
MAID***OAO	20	380 – 415V / 3N	50 / 60	6	30
MAIH***OAO	5	380 – 415V / 3N	50 / 60	1	7,5
MAIJ***OAO	10	380 – 415V / 3N	50 / 60	2,5	15
MAIK***OAO	10	380 – 415V / 3N	50 / 60	2,5	15
MBIB***OAO	10	380 – 415V / 3N	50 / 60	2,5	15
MBID***OAO	20	380 – 415V / 3N	50 / 60	6	30
MBIH***OAO	5	380 – 415V / 3N	50 / 60	1	7,5
MBIJ***OAO	10	380 – 415V / 3N	50 / 60	2,5	15
MCIB***OAO	10	380 – 415V / 3N	50 / 60	2,5	15
MCID***OAO	20	380 – 415V / 3N	50 / 60	6	30
MCIH***OAO	5	380 – 415V / 3N	50 / 60	1	7,5
MCIJ***OAO	10	380 – 415V / 3N	50 / 60	2,5	15
MCIK***OAO	10	380 – 415V / 3N	50 / 60	2,5	15

Plaque à induction sur four statique

	Puissance électrique kW	Voltage / Phases V / Nr	Fréquence Hz	Section du câble d'alimentation mm ²	Ampérage A
MAIM***8AO	25	400V / 3N	50 / 60	10	41,3
MAIN***8AO	25	400V / 3N	50 / 60	10	41,3

Plaque à induction sur four statique (suite)

	Puissance électrique kW	Voltage / Phases V / Nr	Fréquence Hz	Section du câble d'alimentation mm ²	Ampérage A
MBIM***8AO	25	400V / 3N	50 / 60	10	41,3
MCIM***8AO	25	400V / 3N	50 / 60	10	41,3
MCIN***8AO	25	400V / 3N	50 / 60	10	41,3

Plaque à induction sur armoire chauffante

	Puissance électrique kW	Voltage / Phases V / Nr	Fréquence Hz	Section du câble d'alimentation mm ²	Ampérage A
MAIQ***4AO	22	400V / 3N	50 / 60	6	35,6
MAIR***4AO	22	400V / 3N	50 / 60	6	35,6
MBI1***4AO	22	400V / 3N	50 / 60	6	35,6
MBIQ***4AO	22	400V / 3N	50 / 60	6	35,6
MCIQ***4AO	22	400V / 3N	50 / 60	6	35,6
MCIR***4AO	22	400V / 3N	50 / 60	6	35,6

Plaque à induction version marine

	Puissance électrique kW	Voltage / Phases V / Nr	Fréquence Hz	Section du câble d'alimentation mm ²	Ampérage A
MCIB***ODM	10	440V / 3~	50 / 60	1,5	13,7
MCID***ODM	20	440V / 3~	50 / 60	4	27,3
MCIM***8DM	25	440V / 3~	50 / 60	6	38,7
MCIN***8DM	25	440V / 3~	50 / 60	6	38,7
MCIH***ODM	5	440V / 3~	50 / 60	1	6,8
MCIJ***ODM	10	440V / 3~	50 / 60	1,5	13,7
MCIK***ODM	10	440V / 3~	50 / 60	1,5	13,7

Cuisinières à induction à surface large sur soubassement ouvert / fermé

	Puissance électrique kW	Voltage / Phases V / Nr	Fréquence Hz	Section du câble d'alimentation mm ²	Ampérage A
MBJB***1AO	14	400V / 3N	50 / 60	4	21,5
MBJD***1AO	28	400V / 3N	50 / 60	10	43
MBJD***9AO	28	400V / 3N	50 / 60	10	43
MBJJ***1AO	28	400V / 3N	50 / 60	10	43
MBJJ***9AO	28	400V / 3N	50 / 60	10	43
MCJB***1AO	14	400V / 3N	50 / 60	4	21,5
MCJD***1AO	28	400V / 3N	50 / 60	10	43
MCJD***9AO	28	400V / 3N	50 / 60	10	43
MCJD***2AO	28	400V / 3N	50 / 60	10	43

Cuisinières à induction à surface large sur armoire chauffante

	Puissance électrique kW	Voltage / Phases V / Nr	Fréquence Hz	Section du câble d'alimentation mm ²	Ampérage A
MBJD***4AO	30	400V / 3N	50 / 60	10	44,7
MBJJ***4AO	30	400V / 3N	50 / 60	10	44,7
MCJD***4AO	30	400V / 3N	50 / 60	10	44,7

Cuisinières à induction à surface large sur four statique

	Puissance électrique kW	Voltage / Phases V / Nr	Fréquence Hz	Section du câble d'alimentation mm ²	Ampérage A
MBJH***8AO	33	400V / 3N	50 / 60	10	51,2
MBJI***8AO	33	400V / 3N	50 / 60	10	51,2
MCJH***8AO	33	400V / 3N	50 / 60	10	51,2
MCJI***8AO	33	400V / 3N	50 / 60	10	51,2
MCJL***8AO	33	400V / 3N	50 / 60	10	51,2
MCJM***8AO	33	400V / 3N	50 / 60	10	51,2

Surface à induction large version marine

	Puissance électrique kW	Voltage / Phases V / Nr	Fréquence Hz	Section du câble d'alimentation mm ²	Ampérage A
MCJQ***1DM	14	440V / 3~	50 / 60	4	19,5
MCJN***1DM	28	440V / 3~	50 / 60	10	39
MCJH***8DM	33	440V / 3~	50 / 60	10	43,3
MCJI***8DM	33	440V / 3~	50 / 60	10	43,3
MCJL***8DM	33	440V / 3~	50 / 60	10	43,3
MCJM***8DM	33	440V / 3~	50 / 60	10	43,3

D INFORMATIONS GÉNÉRALES

D.1 Introduction

Ce Manuel fournit des informations concernant plusieurs appareils. Les images du produit ne sont fournies qu'à titre d'exemple.

À noter que les dessins et les schémas figurant dans le Manuel ne sont pas reproduits à l'échelle. Ils servent à compléter les informations écrites et les synthétisent. Ils ne sont aucunement destinés à donner une représentation détaillée de l'appareil.

Dans les schémas d'installation de l'appareil, les valeurs numériques indiquées se réfèrent à des mesures exprimées en millimètres et/ou en pouces.

D.2 Utilisation prévue et contraintes d'utilisation

Cet appareil a été conçu pour la cuisson de denrées alimentaires. Il est destiné à un usage collectif.

Toute autre utilisation est considérée comme impropre.



NOTE!

Le fabricant décline toute responsabilité en cas d'utilisation des appareils différente de celle prévue.

D.3 Essai et inspection

Nos appareils ont été conçus et optimisés au cours d'essais en laboratoire afin d'obtenir des performances et des rendements élevés.

L'appareil est livré prêt à l'emploi.

Les documents annexés témoignent du résultat positif des essais (contrôle visuel - essai gaz/électrique - essai fonctionnel).

Pour garantir la conformité à cette classe de protection, tous les joints doivent rester en parfait état et tous les composants doivent être assemblés correctement après toutes opérations d'installation, de réparation et d'entretien.

D.4 Droits d'auteur

Le présent Manuel est exclusivement destiné à être consulté par l'opérateur et ne peut être remis à des tiers sans l'autorisation d'Electrolux Professional.

D.5 Conservation du Manuel

Le Manuel devra être conservé intact pendant toute la durée de vie de l'appareil, jusqu'à sa démolition. En cas de cession, de vente, de location, de concession d'usage ou de leasing, le présent Manuel devra toujours accompagner l'appareil.

D.6 Destinataires du Manuel

Ce Manuel s'adresse :

- au transporteur et aux personnes chargées de la manutention ;
- au personnel chargé de l'installation et de la mise en service ;
- à l'employeur des utilisateurs de l'appareil et au responsable du lieu de travail ;
- aux opérateurs chargés de l'utilisation courante de l'appareil ;
- personnel spécialisé - SAV (voir Manuel de service).

D.7 Définitions

Les définitions relatives aux différents termes utilisés dans le présent Manuel sont énoncées ci-après. Il est conseillé de les lire attentivement avant toute utilisation de l'appareil.

Opérateur	Personne préposée à l'installation, au réglage, à l'utilisation, à l'entretien, au nettoyage, à la réparation et au transport de l'appareil.
Fabricant	Electrolux Professional ou tout autre centre de service agréé par Electrolux Professional.
Opérateur chargé de l'utilisation courante de l'appareil	Opérateur qui a été informé, formé et instruit quant aux tâches à réaliser et aux risques liés à l'utilisation courante de l'appareil.

SAV ou personnel spécialisé	Opérateur instruit/formé par le fabricant qui, grâce à sa formation professionnelle, à son expérience, à son instruction spécifique, à ses connaissances des réglementations contre les risques d'accident, est en mesure d'évaluer les interventions à effectuer sur l'appareil, de reconnaître et d'éviter les risques. Ses compétences professionnelles couvrent les domaines de la mécanique, de l'électrotechnique, de l'électronique, etc.
Danger	Source de lésions ou de nuisances potentielles pour la santé.
Situation de danger	Toute opération présentant un ou plusieurs risques pour l'Opérateur.
Risque	Probabilité de lésions ou de risques graves pour la santé en situation de danger.
Protections	Mesures de sécurité consistant à utiliser des moyens techniques spécifiques (écrans et dispositifs de sécurité) destinés à protéger les opérateurs contre les dangers.
Écran de protection	Élément d'un appareil utilisé de manière spécifique dans le but de fournir une protection par une barrière physique.
Dispositif de sécurité	Un dispositif (autre qu'un dispositif de protection) qui élimine ou réduit le risque, pouvant être utilisé seul ou avec un dispositif de protection.
Client	Personne qui a acheté l'appareil et/ou qui le gère et l'utilise (par ex., société, chef d'entreprise, entreprise).
Électrocution	Décharge accidentelle de courant électrique sur le corps humain.

D.8 Responsabilités

Le fabricant décline toute responsabilité en cas de dommages et d'anomalies de fonctionnement résultant :

- du non-respect des instructions contenues dans le présent Manuel ;
- de réparations effectuées de manière incorrecte et du remplacement de pièces différentes de celles spécifiées dans le catalogue des pièces détachées (le montage et l'utilisation de pièces et d'accessoires non d'origine peuvent nuire au fonctionnement de l'appareil et faire échoir la garantie originale du fabricant).
- des opérations réalisées par des membres non spécialisés du personnel ;
- de modifications ou d'interventions non autorisées ;
- de l'absence de maintenance, ou d'une maintenance insuffisante ou inappropriée ;
- de l'utilisation impropre de l'appareil ;
- d'événements exceptionnels non prévisibles ;
- de l'utilisation de l'appareil par du personnel qui n'a pas été informé et/ou formé ;

- de la non-application des dispositions en vigueur dans le pays d'utilisation en matière de sécurité, d'hygiène et de santé sur le lieu de travail.

Le fabricant décline toute responsabilité pour :

- les dommages provoqués par des modifications et conversions arbitraires effectuées par l'utilisateur ou par le client ;
- les inexactitudes éventuellement contenues dans le manuel, si elles sont imputables à des erreurs d'impression ou de traduction.

La responsabilité de l'identification et de la sélection de équipements de protection individuelle adéquats devant être portés par les opérateurs relève de l'employeur, du responsable du lieu de travail ou du technicien d'assistance technique, conformément aux normes en vigueur dans le pays d'utilisation.

Tout complément au Manuel d'instructions pour l'installation, l'utilisation et l'entretien que le fabricant estimera utile d'adresser au client devra être conservé avec le Manuel et en fera partie intégrante.

D.9 Contrôles de l'emballage par le client

- Le transporteur est responsable de la sécurité de la marchandise pendant le transport et la livraison.
- Présenter une réclamation au transporteur en cas de dommages apparents ou cachés.
- Si la marchandise est endommagée ou la livraison incomplète, le signaler sur le bon de livraison.
- Le chauffeur doit signer le bordereau de transport : le transporteur peut ne pas accepter de réclamations si le bordereau de transport n'est pas signé (le transporteur peut fournir le formulaire nécessaire).
- Dans un délai de 15 jours maximum après la livraison, demander au transporteur d'inspecter la marchandise et de vérifier l'absence de dommages cachés ou de pièces manquantes visibles uniquement après le déballage.

Après les contrôles de l'emballage

1. Enlever l'emballage.
En déballant et en manipulant l'appareil, veiller à ne provoquer aucun choc.
2. Conserver toute la documentation se trouvant dans l'emballage.

D.10 Stockage

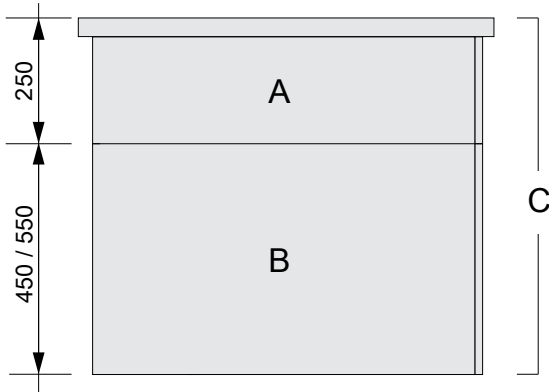
L'appareil et/ou ses pièces doivent être entreposées et protégées contre l'humidité, dans un milieu ambiant non agressif, exempt de vibrations et à une température ambiante comprise entre 5°C et 50°C.

L'appareil doit être entreposé dans un endroit :

- capable de supporter le poids de l'appareil,
- comportant un plan d'appui horizontal pour empêcher toute déformation de l'appareil ou tout endommagement des pieds de soutien.

E SCHÉMAS D'INSTALLATION

E.1 Type d'installation



Pour la description des appareils, il faut faire la distinction entre modules hauts **A**, modules de base **B** et unités montées en usine **C**. Les modules hauts et de base peuvent être installés ensemble ou séparément.

L'appareil doit toujours être installé dans son emplacement prévu, conformément aux schémas d'installation et de raccordement (E Schémas d'installation).

L'appareil doit être raccordé à des câbles fixes.

Options d'installation :

1. **Installation contre un mur**
 - sur des pieds réglables
 - sur socles en acier
 - sur un socle en béton
2. **Montage autonome**
 - sur des pieds réglables
 - sur socles en acier
 - sur un socle en béton
3. **Montage mural**
(selon les appareils)

Les appareils peuvent être disposés individuellement ou en groupes.

Ils peuvent être placés librement dans l'espace prévu, côté à côté, contre un mur ou dos à dos. Les appareils juxtaposés sont raccordés à une glissière.

Différentes structures murales sont utilisées pour installer l'appareil contre un mur.



NOTE!

Si l'appareil doit être installé sur un socle en acier ou en béton, ne pas monter le fond.

E.2 Plans d'encombrement pour les installations au sol

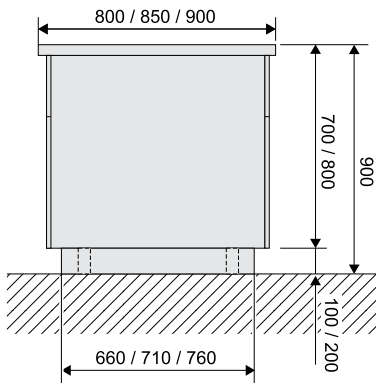


ATTENTION

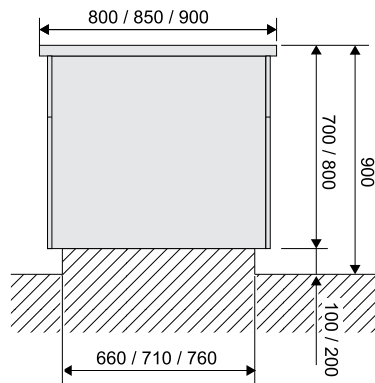
En cas d'installation de l'appareil sur un socle en béton, la niche murale doit avoir une profondeur de 70 mm, sans toutefois dépasser 100 mm pour garantir une base solide de l'appareil et une ventilation intérieure suffisante.

Options d'installation au sol :

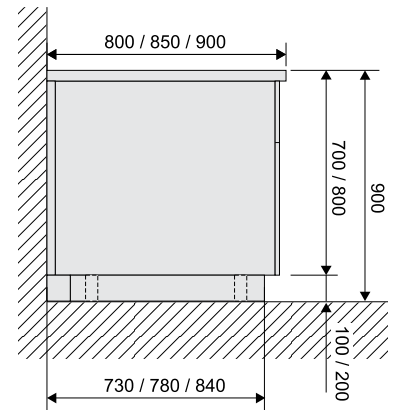
1. Sur un socle en acier ou des pieds réglables



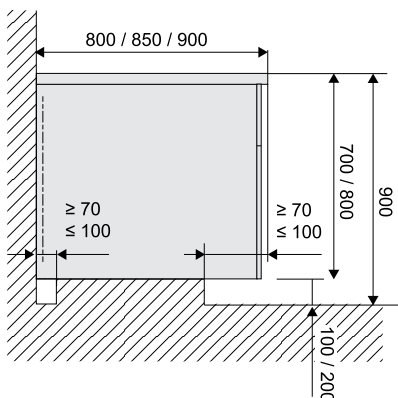
2. Sur un socle en béton



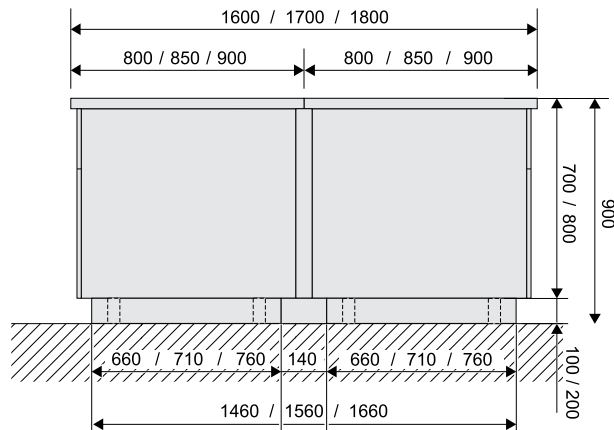
3. Contre un mur, sur un socle en acier ou des pieds réglables



4. Contre un mur, sur un socle en béton

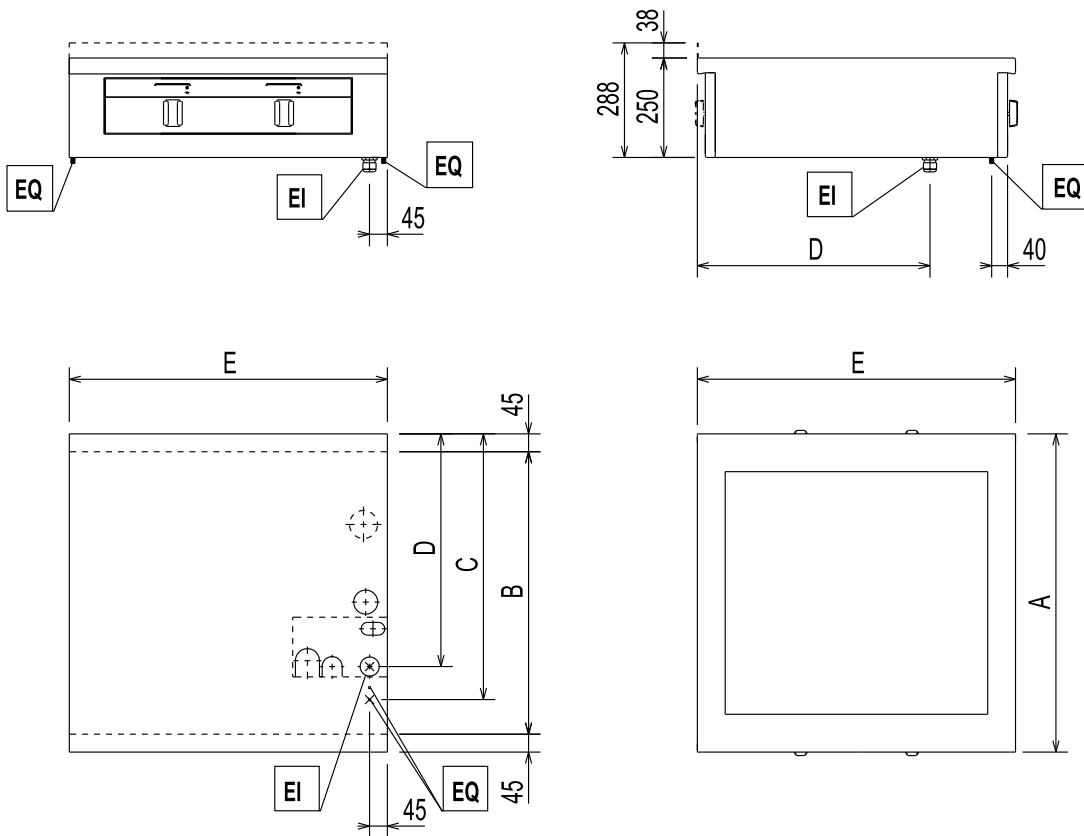


5. Dos à dos



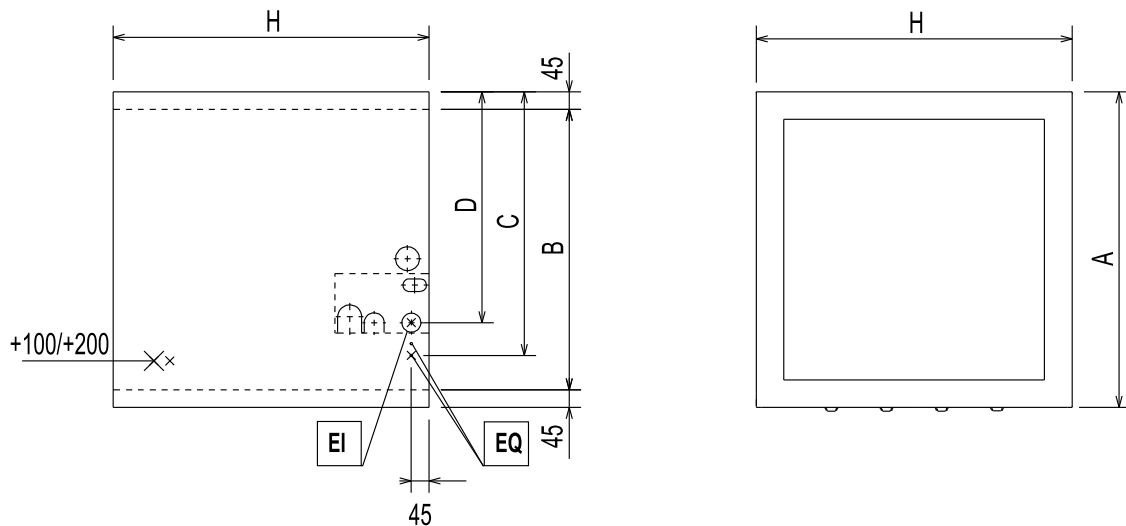
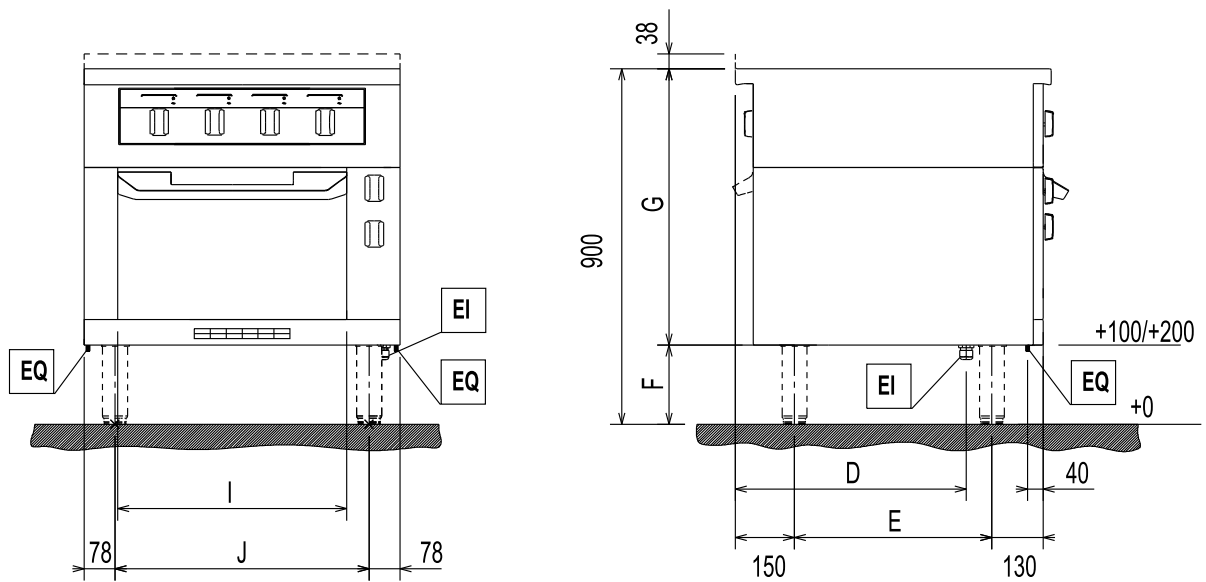
**NOTE!**

Il est à noter que les modèles ne sont pas tous disponibles dans les profondeurs illustrées sur le schéma.

E.3 Schéma d'installation de raccordement**E.3.1 Plaque à induction**

EI = Branchement électrique
EQ = Liaison équipotentielle

A	B	C	D	E
800	710	668	585	400
850	760	718	635	500
900	810	768	685	800
				1000

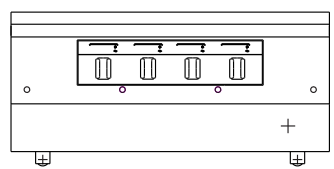
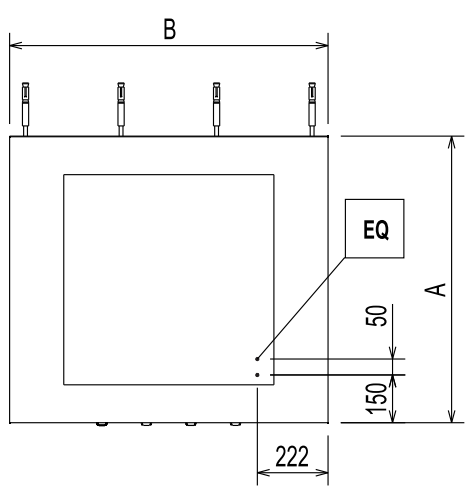
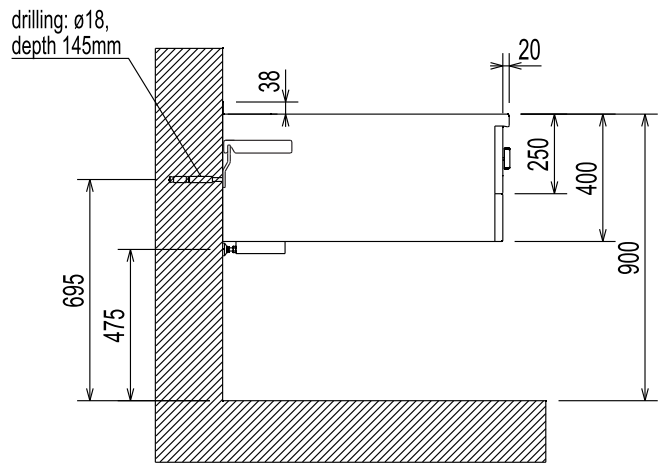
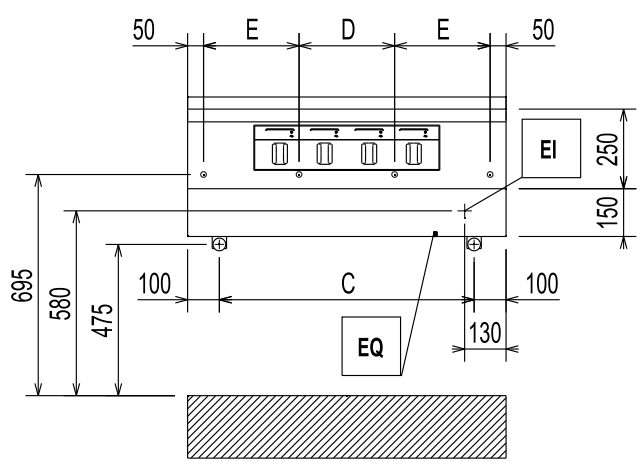


EI = Branchement électrique
 EQ = Liaison équipotentielle
 (x)* = Panneau de protection

A	B	C	D	E
800	710	668	585	500
850	760	718	635	550
900	810	768	685	600

F	G
100	800
200	700

H	I	J
800	580	644
1000	580	844

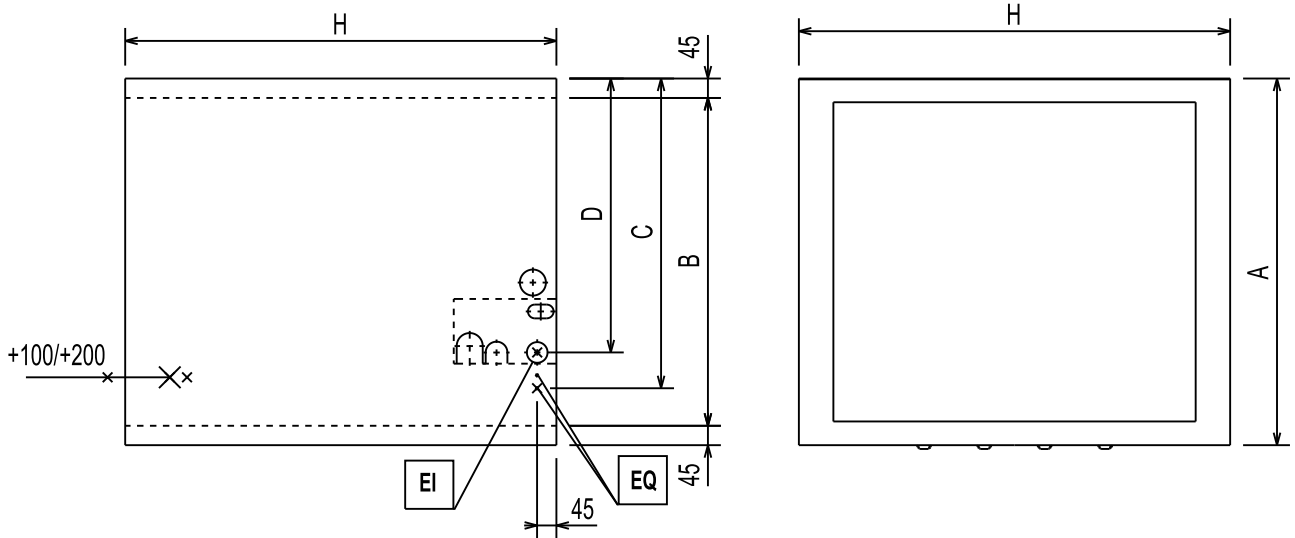
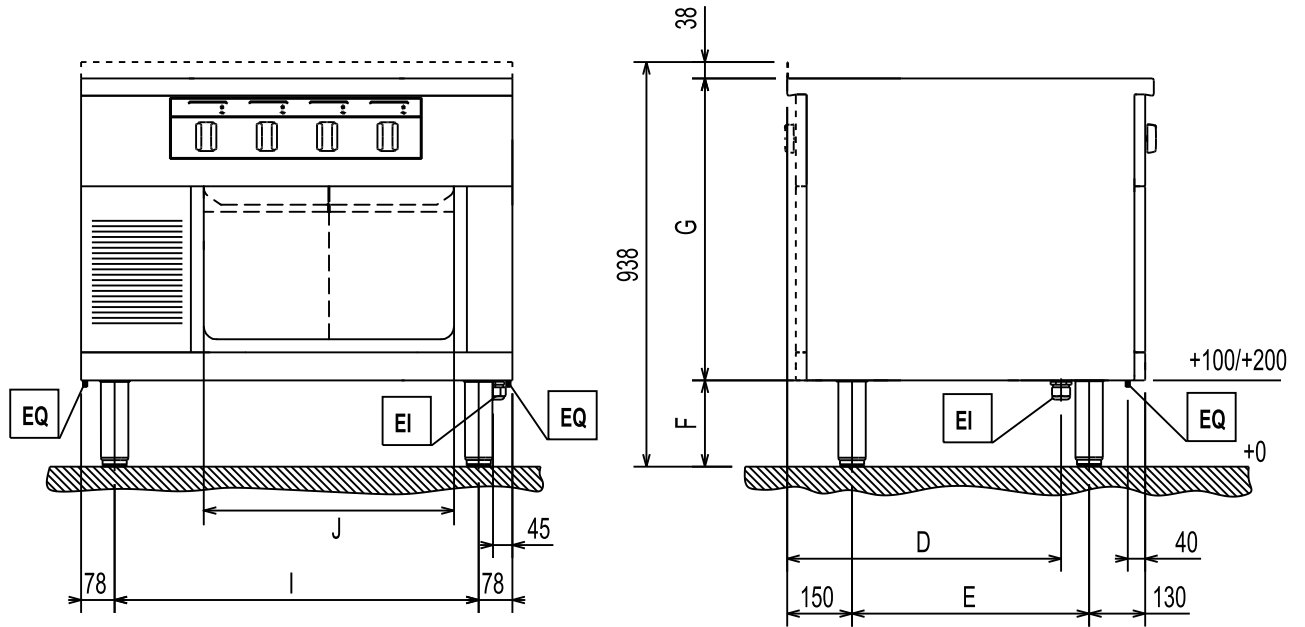


EI = Branchement électrique
EQ = Liaison équipotentielle

A	B	C	D	E
850	400	200	300	/
900	500	300	/	200
	800	600	240	230
	1000	800	300	300

E.3.2 Surface à induction large

Surface à induction large sur soubassement ouvert / fermé



EI = Branchement électrique

EQ = Liaison équipotentielle

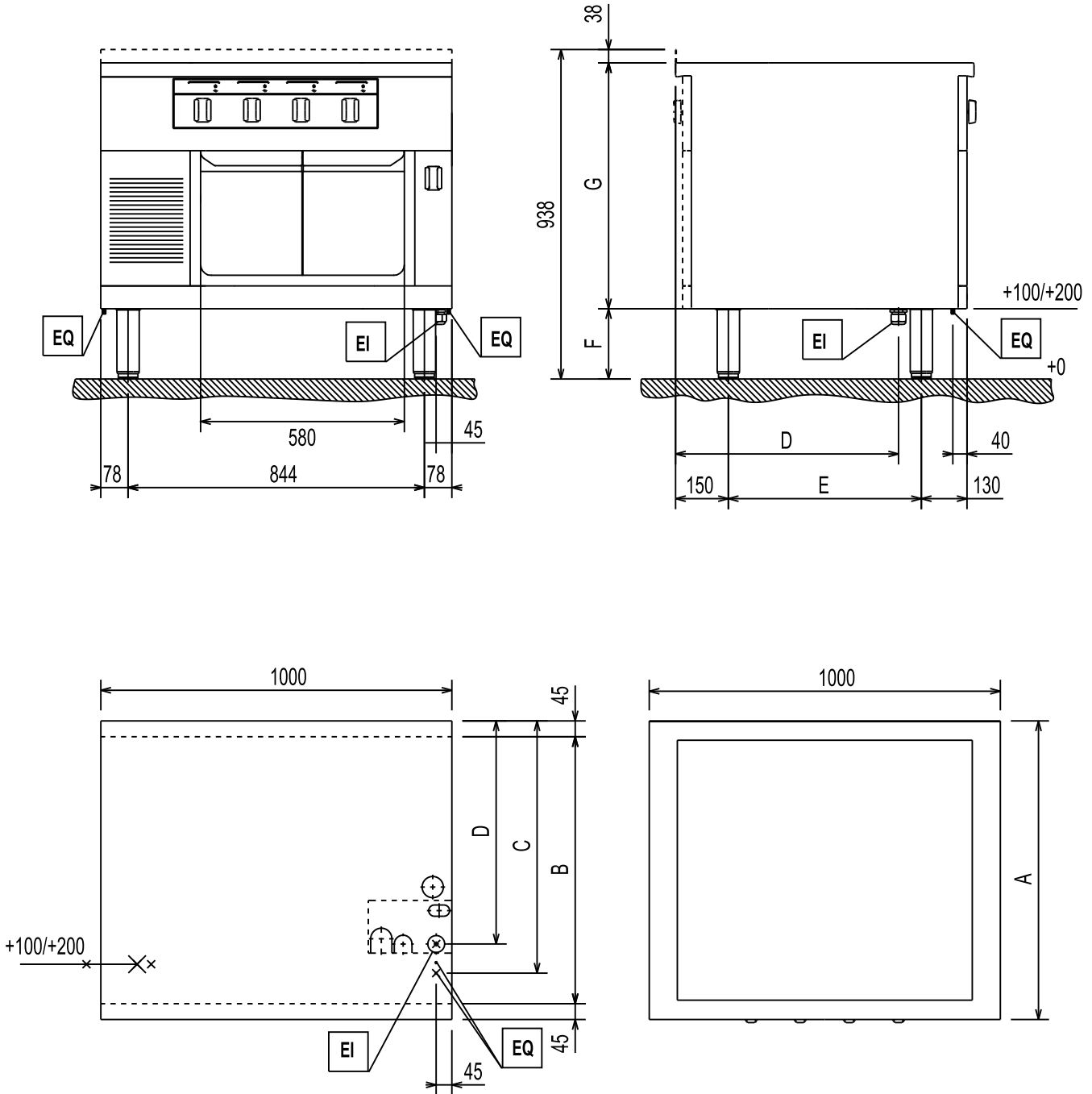
(x)* = Panneau de protection

A	B	C	D	E
850	760	718	635	550
900	810	768	685	600

F	G
100	800
200	700

H	I	J
500	344	340
1000	844	580

Surface à induction large sur armoire chauffante



EI = Branchement électrique

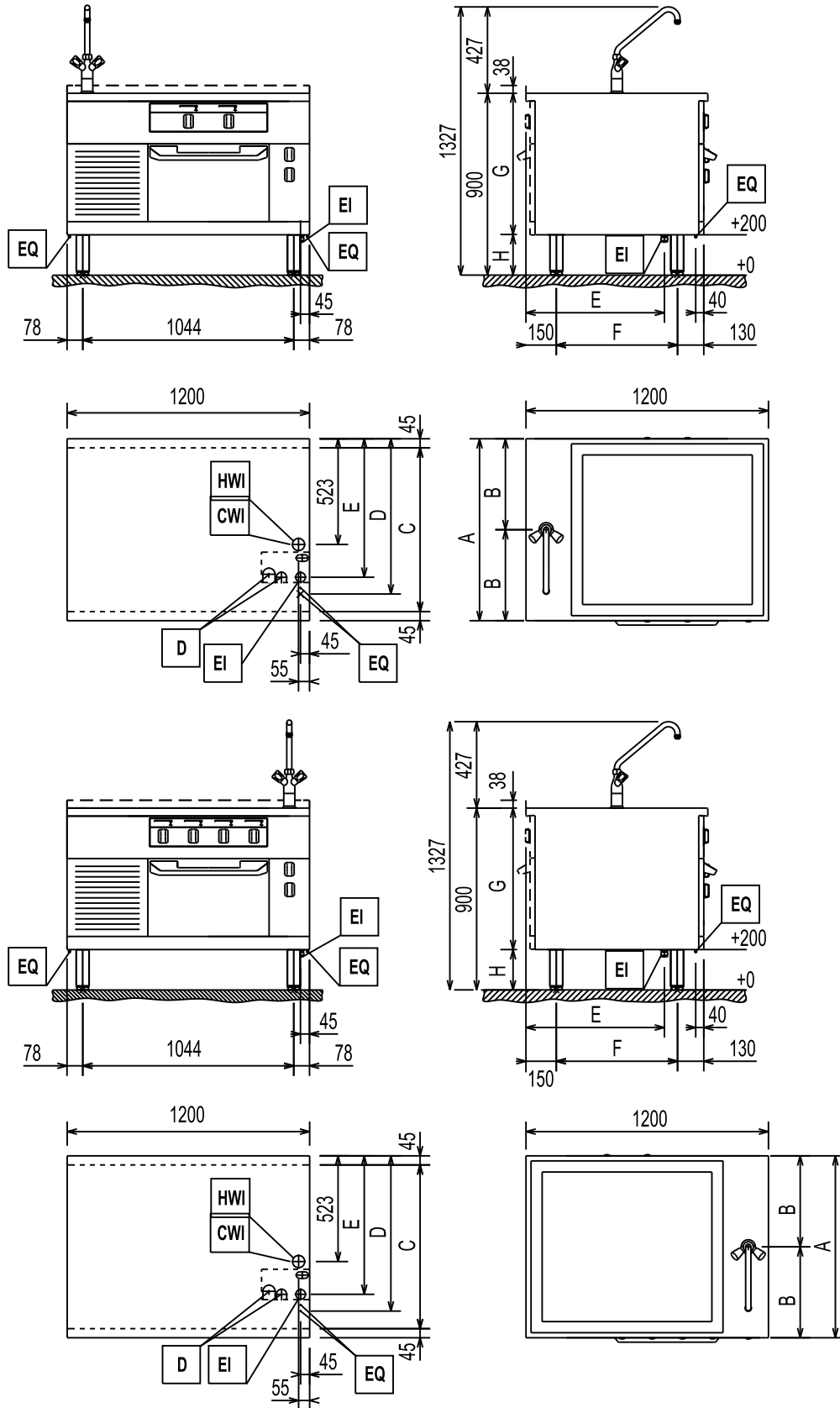
EQ = Liaison équipotentielle

(x)* = Panneau de protection

A	B	C	D	E
850	760	718	635	550
900	810	768	685	600

F	G
100	800
200	700

Surface à induction large sur four électrique statique

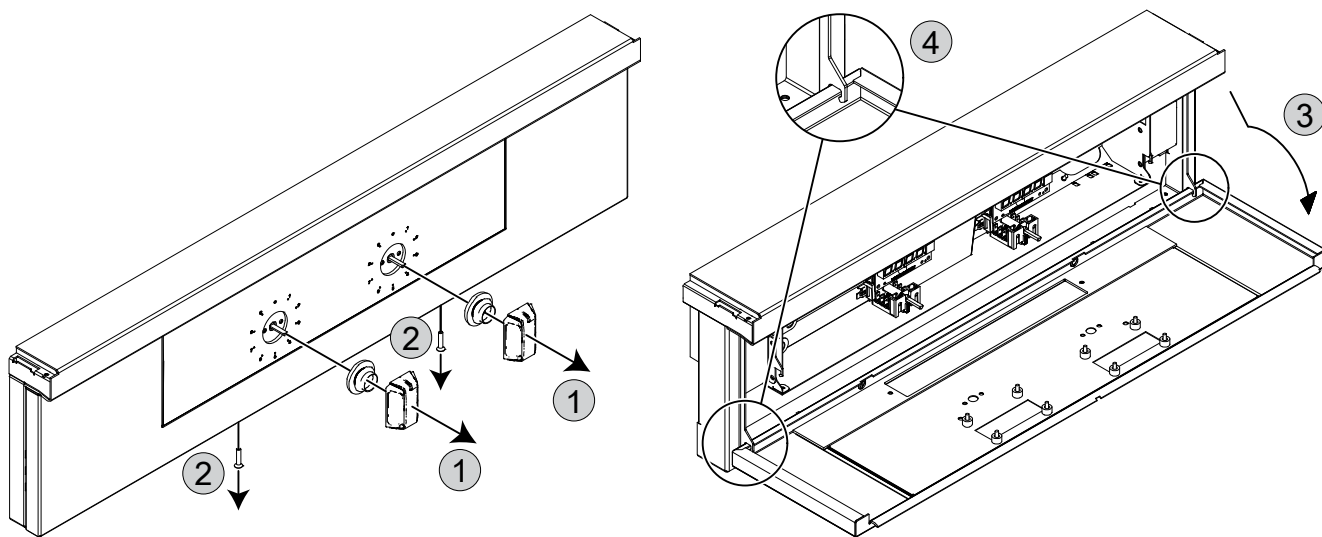


EI = Branchement électrique
 EQ = Liaison équipotentielle
 CWI = Branchement à l'eau froide
 HWI = Branchement à l'eau chaude
 D = Vidange

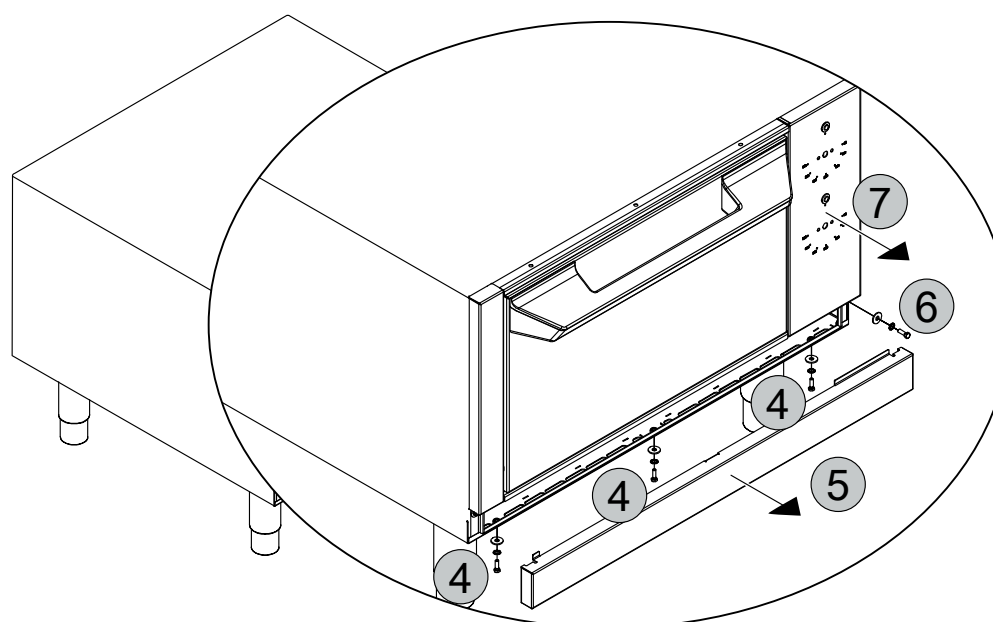
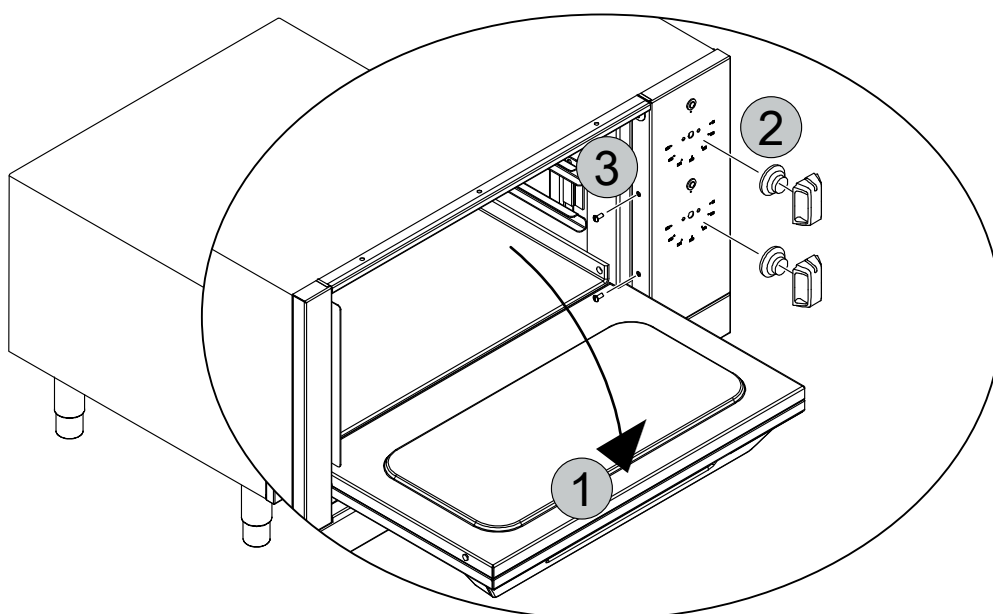
A	B	C	D	E	F
850	425	760	718	635	550
900	450	810	768	685	670

G	H
700	200
800	100

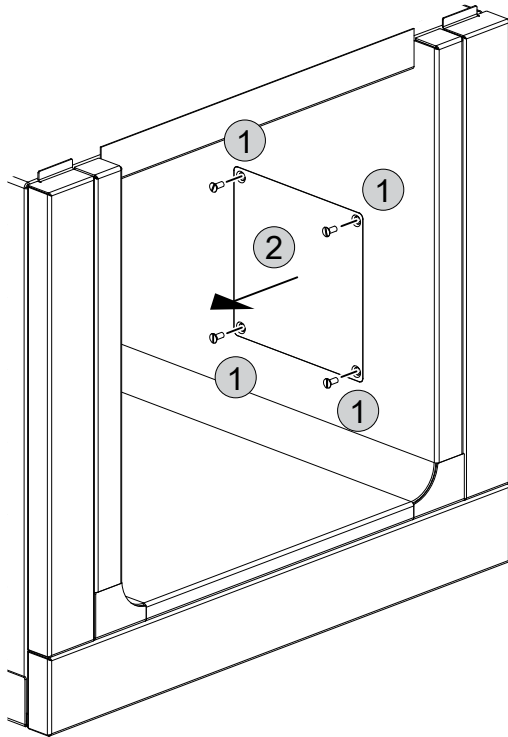
E.4 Accès aux composants internes de l'appareil



Sur four électrique statique



Accès à l'alimentation électrique principale pour les appareils sur compartiment ouvert ou sur armoire chauffante



F INSTALLATION ET MONTAGE

F.1 Introduction



AVERTISSEMENT

Voir “**AVERTISSEMENT et consignes de sécurité**”.

Pour assurer le bon fonctionnement de l'appareil et le maintien des conditions de sécurité pendant son utilisation, respecter scrupuleusement les consignes fournies dans ce chapitre.

Vérifier et mettre éventuellement d'aplomb l'appareil installé. S'il n'est pas d'aplomb, l'appareil peut ne pas fonctionner correctement.



AVERTISSEMENT

L'appareil génère des champs magnétiques ; plage de fréquence : 10-100 kHz.

F.2 Responsabilités du client

Tâches et interventions incombant au Client :

- contrôle de la planéité de la surface d'appui de l'appareil ;
- installation d'une prise de courant avec contact de terre d'une capacité adaptée à l'intensité absorbée indiquée sur la plaque signalétique ;
- prévoir un disjoncteur magnétothermique à réenclenchement manuel haute sensibilité ;
- prévoir un dispositif pouvant être bloqué en position ouverte pour le branchement au réseau électrique.
- Ne pas installer l'unité dans des environnements où les températures peuvent chuter en deçà de 0°C [32°F] ou augmenter au-delà de 40°C [104°F].



NOTE!

Pour plus d'informations sur le branchement électrique, voir “A.12 *Branchement électrique*”.

F.3 Avant l'installation

En fonction du modèle, préparer les éléments suivants avant d'installer et de positionner correctement l'appareil :

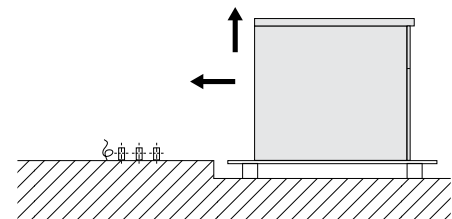
- Éléments de fixation, c'est-à-dire perçages et chevilles. Des notes d'accompagnement figurent aux sections correspondantes dans F.8 *Installation murale (pour plaque à induction uniquement)*.
- Préparer les branchements à l'eau, au gaz et électriques et installer au besoin un robinet d'arrêt.

F.4 Installation sur un socle en béton

Retirer l'emballage juste avant l'installation de l'unité, pas avant.

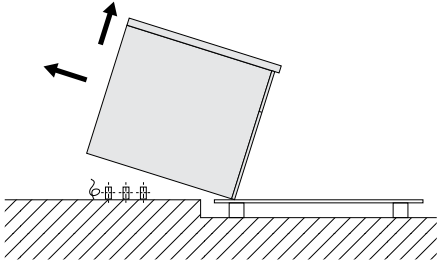
Laisser l'unité sur la palette de transport jusqu'à ce qu'elle soit arrivée à son emplacement final.

1. Transporter l'appareil sur sa palette de transport et s'arrêter juste devant le point d'installation.

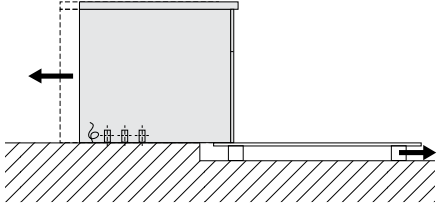


2. Retirer la plaque prédécoupée au bas de l'appareil. (Pour l'accès, voir E.3 *Schéma d'installation de raccordement.*)

3. Soulever l'unité d'un côté, de manière à ce que tous les raccords d'installation se trouvent à l'intérieur de l'appareil.



4. Abaisser délicatement l'appareil, puis le mettre dans la bonne position. Puis retirer la palette de transport.



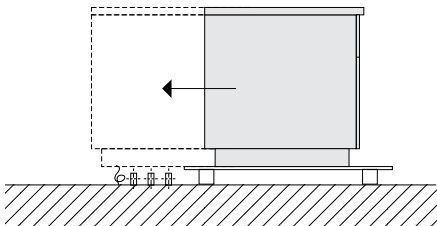
5. Retirer le film de protection extérieure et les protège-arêtes, en veillant à ne pas endommager la surface de l'appareil.
Retirer très lentement le film de protection des surfaces en acier inoxydable, sans le déchirer, pour éviter les résidus de colle.
Éliminer tous résidus de colle éventuels à l'aide d'un solvant non-corrosif. Puis rincer et sécher soigneusement l'endroit.

F.5 Installation sur un socle en acier ou des pieds réglables

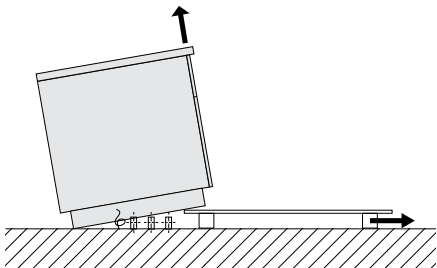


NOTE!
En cas d'installation sur un socle en acier ou des pieds réglables, toujours veiller à les fixer au préalable à l'appareil. Il n'y a besoin d'aucun outil pour enlever l'unité de la palette de transport et la mettre en place, il faut simplement la main-d'œuvre nécessaire, deux ou trois personnes en fonction de la taille de l'unité.

1. Transporter l'appareil sur sa palette de transport et s'arrêter juste devant le point d'installation.
Rapprocher la palette de transport autant que possible des raccords qui sortent du sol.

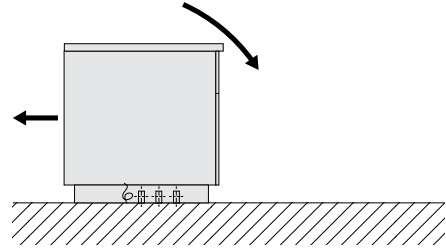


2. Retirer la plaque prédécoupée au bas de l'appareil. (Pour l'accès, voir E.3 Schéma d'installation de raccordement.)
3. Placer l'appareil sur la palette de transport de manière à les rapprocher des raccords d'installation.



4. Basculer l'appareil jusqu'à ce qu'il soit au sol. Puis lever l'avant et retirer la palette de transport.

5. Abaisser délicatement l'appareil, puis le mettre dans la bonne position.






6. Retirer le film de protection extérieure et les protège-arêtes, en veillant à ne pas endommager la surface de l'appareil.
Retirer très lentement le film de protection des surfaces en acier inoxydable, sans le déchirer, pour éviter les résidus de colle.
Éliminer tous résidus de colle éventuels à l'aide d'un solvant non-corrosif. Puis rincer et sécher soigneusement l'endroit.

F.6 Élimination de l'emballage

Les emballages doivent être mis au rebut conformément aux réglementations en vigueur dans le pays d'utilisation de l'appareil. Tous les matériaux utilisés pour l'emballage sont compatibles avec l'environnement.

Ils peuvent être conservés sans risque, recyclés ou brûlés dans une installation d'incinération des déchets. Les pièces en plastique recyclables portent les sigles suivants :

 PE	Polyéthylène <ul style="list-style-type: none"> • Emballage extérieur • Sachet contenant les instructions
 PP	Polypropylène <ul style="list-style-type: none"> • Sangles • Panneaux d'emballage de la table
 PS	Polystyrène expansé <ul style="list-style-type: none"> • Cornières de protection

Les éléments en bois et en carton peuvent être éliminés en respectant les normes en vigueur dans le pays d'utilisation de l'appareil.

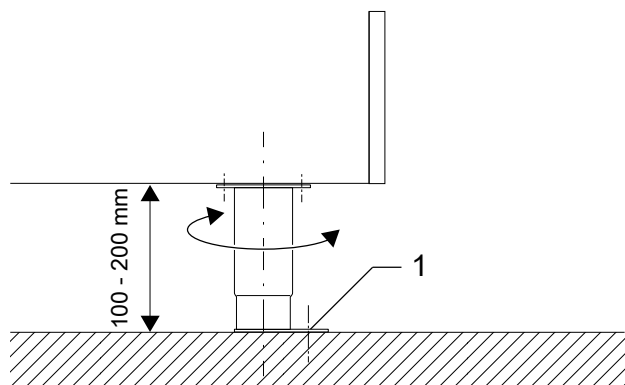
F.7 Fixation ou réglage au sol (en option)

Pour la fixation au sol, l'appareil est livré avec des pieds réglables compatibles.

Il est recommandé de régler les pieds de manière à obtenir une hauteur de travail de 900 mm. Mettre l'unité de niveau à l'aide d'un niveau à bulle.

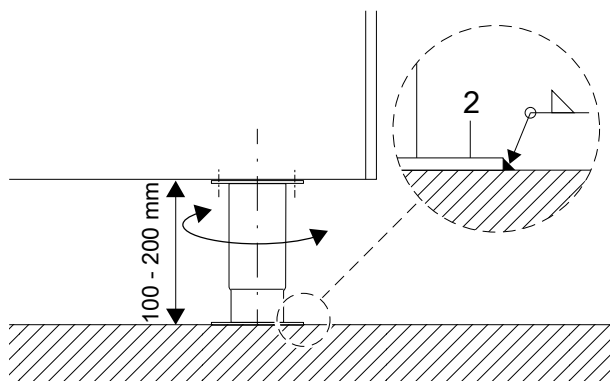
A. Fixation de l'unité à l'aide de vis

Les pieds comportent des plaques métalliques qui peuvent être fixées au sol à l'aide de vis.



B. Fixation de l'unité par soudage

La plaque métallique sous les pieds doit être soudée au sol par un cordon de soudure continu tout autour du bord extérieur.

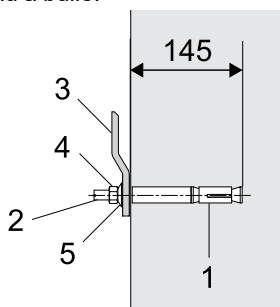


F.8 Installation murale (pour plaque à induction uniquement)

F.8.1 Préparation des supports

Avant de commencer, préparer les trous de montage dans le mur conformément aux spécifications fournies dans le schéma de montage.

1. Utiliser les ancrages muraux **1** fournis avec les tiges filetées **2**. Les trous doivent avoir un diamètre de 18 mm [0,71"] et une profondeur minimale de 145 mm [5,71"].
2. Nettoyer le trou après le perçage.
3. Monter le profil de support **3** avec les écrous **4** et les rondelles élastiques **5**.
4. Régler le profil de support **3** en hauteur et l'aligner à l'aide d'un niveau à bulle.

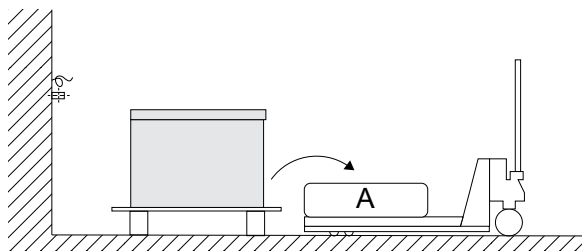


F.8.2 Mise en place

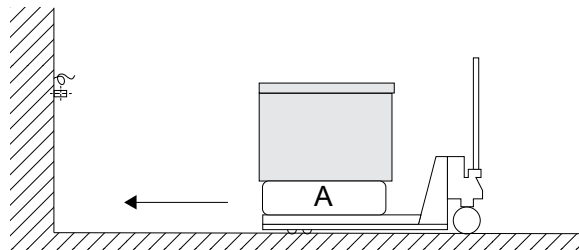
Il est recommandé d'utiliser un transpalette avec un plateau stable pour enlever l'unité de la palette de transport et la mettre en place.

L'unité doit être posée sur le transpalette à la main, en faisant appel à au moins deux personnes, en fonction de la taille de l'unité.

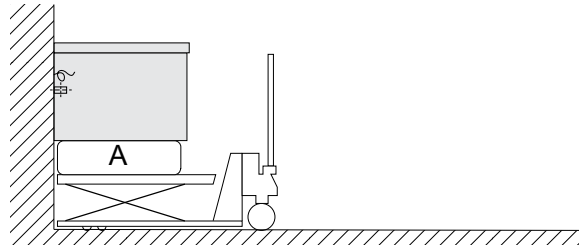
1. Transporter l'appareil sur sa palette de transport et s'arrêter juste devant le point d'installation. Amener le transpalette aussi près que possible de l'appareil.
2. Lever délicatement l'unité sur le plateau **A** du transpalette.



3. Retirer la palette de transport.



4. Transporter l'appareil sur le transpalette jusqu'à l'emplacement préparé au mur et le lever jusqu'à hauteur correcte.



5. Retirer le film de protection extérieure et les protège-arêtes, en veillant à ne pas endommager la surface de l'appareil.

Retirer très lentement le film de protection des surfaces en acier inoxydable, sans le déchirer, pour éviter les résidus de colle.

Éliminer tous résidus de colle éventuels à l'aide d'un solvant non-corrosif.

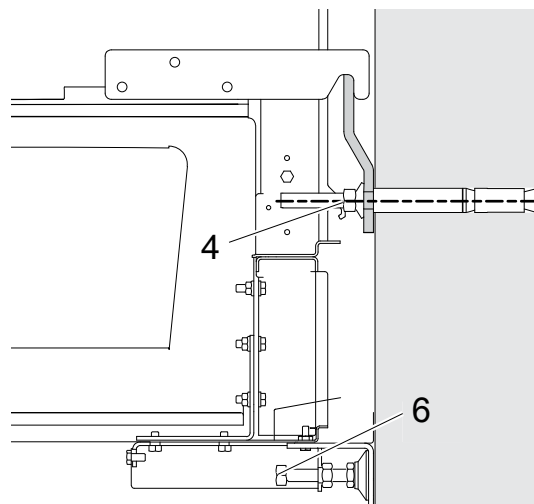
Puis rincer et sécher soigneusement l'endroit.

F.8.3 Fixation et mise en place

Lever l'unité sur le profil de support préparé et le mettre de niveau à l'aide d'un niveau à bulle. Vérifier la hauteur par rapport aux autres appareils.

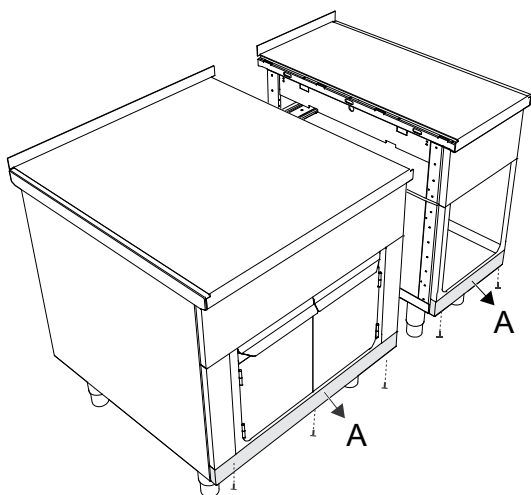
Utiliser les vis de réglage **6** pour régler l'appareil à la verticale.

Puis serrer les écrous des ancrages muraux **4** à un couple de 80 Nm.



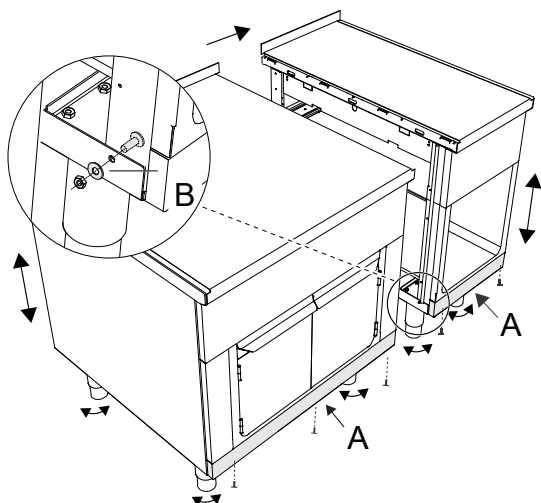
F.9 Solidarisation de plusieurs appareils

1. Retirer le panneau inférieur **A** en desserrant les vis.



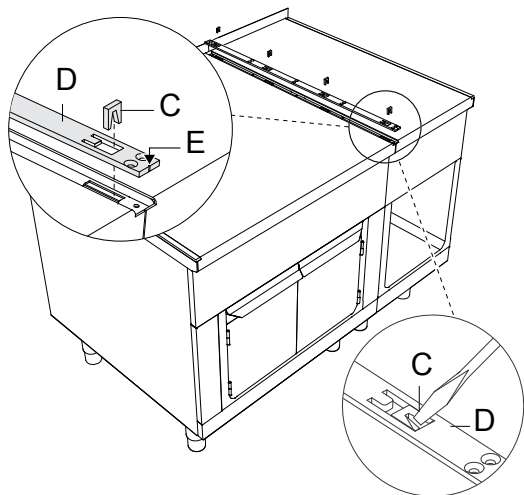
2. Rapprocher les unités. Se servir des vis de réglage des pieds pour mettre les appareils à la même hauteur, puis les mettre de niveau.

Visser les appareils ensemble à la base à l'aide de la vis, de la rondelle et de l'écrou **B**. Remettre le panneau en place **A** à l'aide des vis.



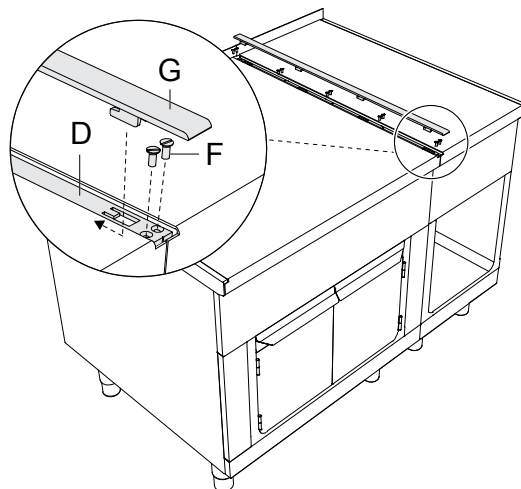
3. Utiliser un outil solide pour désolidariser les écrous **C** de la glissière de raccordement **D**. Introduire la glissière de raccordement **D** dans l'espace entre la partie supérieure, en veillant à orienter **E** vers l'avant.

Raccorder les appareils en enfonçant les écrous **C** dans la découpe prévue à cet effet.



4. Étanchéifier le joint sur toute sa longueur avec un bourrelet de silicone longue durée (il est recommandé d'utiliser le joint d'étanchéité gris, code : 059611). Accrocher la glissière **D** à l'aide des vis **F** fournies.

Introduire le crochet de la partie inférieure du couvercle **G** dans les œillets de la glissière de raccordement et reculer le couvercle **G** jusqu'à ce qu'il s'aligne sur l'avant.

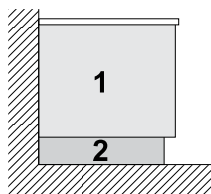


F.10 Panneaux latéraux et modèles de base

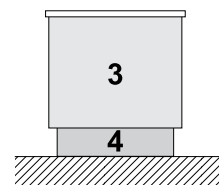
Tous les panneaux latéraux sont disponibles en deux versions différentes :

- **Panneau latéral dépassant de 12,5 mm** pour le montage mural individuel.
- **Couvercle latéral sans saillie** à monter sur les panneaux couverts.

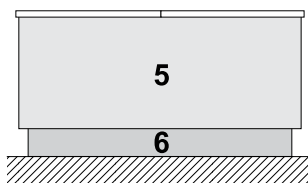
Monter les plaques avant sur le placage de l'unité lors de la mise en place. Les plaques avant adaptées au type d'installation sont disponibles comme accessoires en option.



1. Panneaux latéraux pour installation murale : hauteur 400/700/800 mm
2. Panneau de base ou socle en acier inoxydable pour montage mural : hauteur 100/200 mm



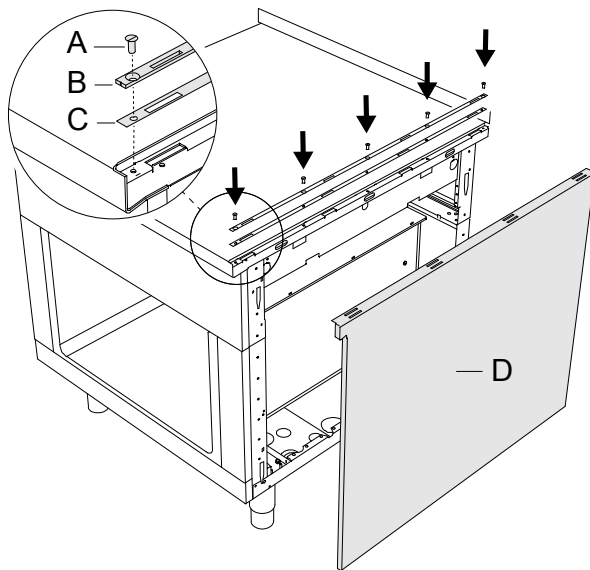
3. Panneaux latéraux pour appareils autonomes : hauteur 700/800 mm
4. Panneau de base ou socle en acier inoxydable pour appareils autonomes : hauteur 100/200 mm



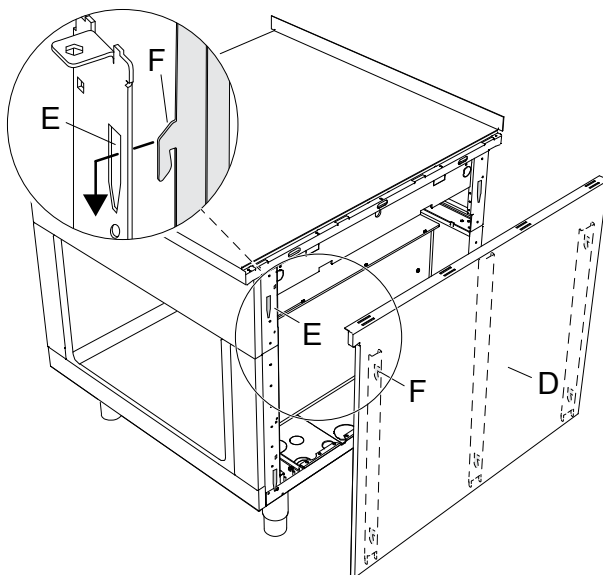
5. Panneaux latéraux pour configuration dos à dos : hauteur 700/800 mm
6. Panneau de base ou socle en acier inoxydable pour montage dos à dos : hauteur 100/200 mm

F.11 Fixation des panneaux latéraux avec une saillie de 12,5 mm

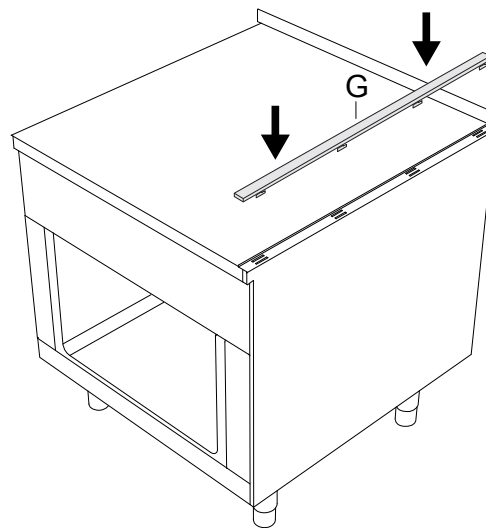
1. Accrocher les glissières de raccordement **B** et **C** à l'aide des vis **A** fournies. Vérifier que la marque sur la pièce **B** de la glissière soit orientée vers l'avant.



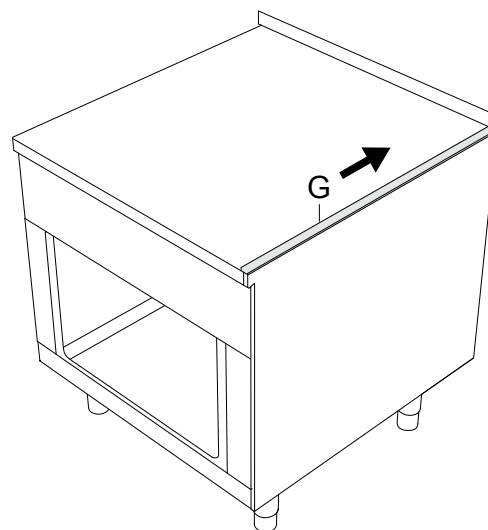
2. Mettre le panneau latéral **D** en place.
Placer les 5 crochets du panneau **F** dans les fentes **E**.



3. Introduire les crochets du bas de la glissière d'extrémité **G** dans les œillets de la glissière de raccordement.



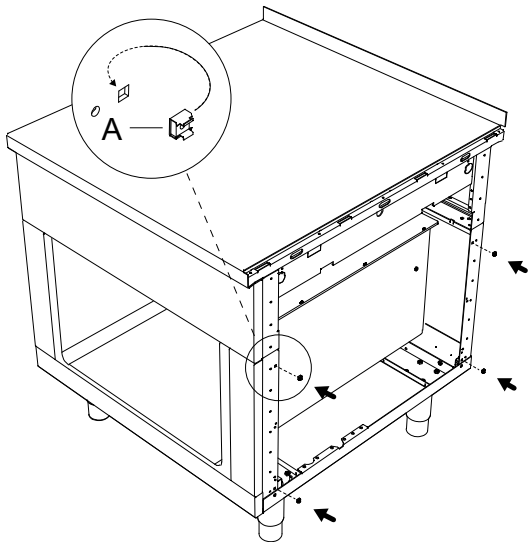
4. Faire glisser la glissière d'extrémité **G** dans le sens de la flèche pour l'aligner sur l'avant.



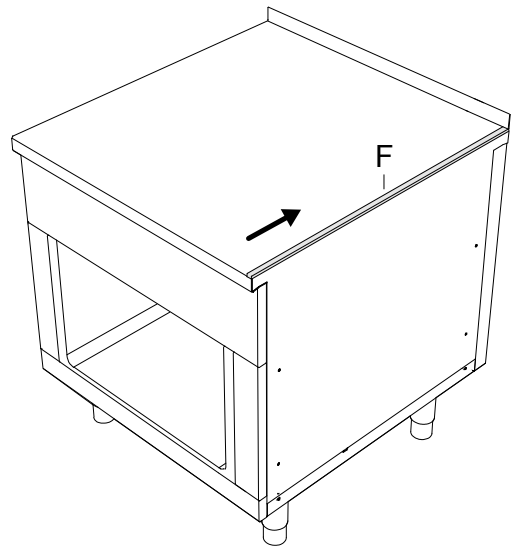
F.12 Fixation du couvercle latéral sans saillie

Utiliser le couvercle latéral uniquement comme cloisonnement contre le mur, contre une niche et entre les appareils (à condition que les dimensions soient identiques). Le couvercle standard est prédécoupé de manière à pouvoir adapter les appareils en fonction du côté gauche/droit.

1. Monter les 4 écrous-cages **A** dans les fentes réservées à cet effet sur le châssis.



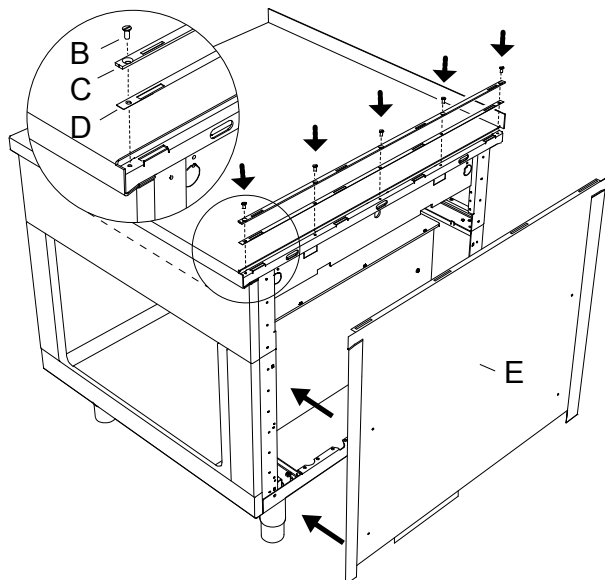
4. Faire glisser la glissière d'extrémité **F** dans le sens de la flèche pour l'aligner sur l'avant.



2. Accrocher les glissières de raccordement **C** et **D** à l'aide des vis **B** fournies.

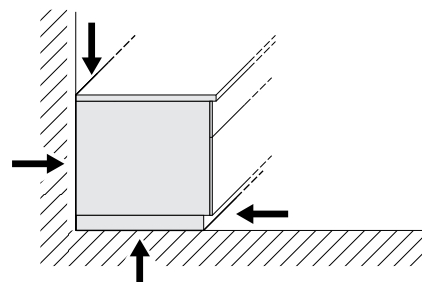
Vérifier que la marque sur la pièce **C** de la glissière soit orientée vers l'avant.

Mettre le panneau latéral **E** en place.



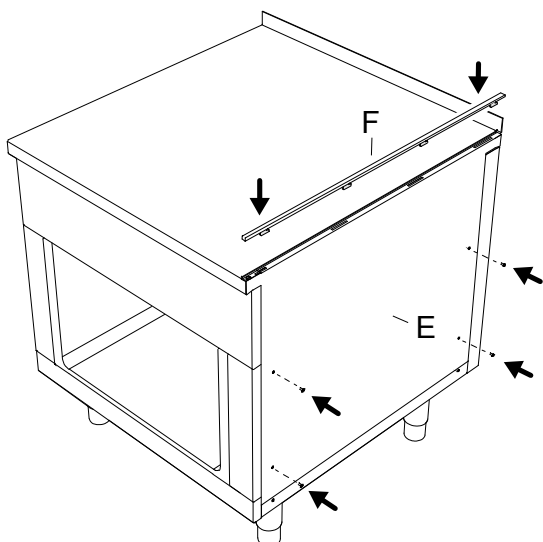
F.13 Étanchéité

Par mesure d'hygiène et pour éviter que l'eau et d'autres substances ne fuient sous l'appareil, étanchéifier les joints entre l'appareil et le mur ou le sol avec de la silicone élastique permanente, sur tout le pourtour.



3. Introduire les crochets du bas de la glissière d'extrémité **F** dans les œilletons de la glissière de raccordement.

Accrocher le côté du couvercle latéral **E** à l'aide des 4 vis à tête plate fournies.



G INSTALLATION ÉLECTRIQUE



AVERTISSEMENT

Voir "AVERTISSEMENT et consignes de sécurité".

G.1 Branchement principal



AVERTISSEMENT

Voir A.12 *Branchement électrique*.

Chaque appareil possède son propre schéma de câblage. Ce schéma contient les spécifications techniques (courant électrique nominal, tension, ampérage, etc.).

Le schéma d'installation et de raccordement (E.3 *Schéma d'installation de raccordement*) illustre la position de la plaque à bornes principale.

Il doit être possible de bloquer le système en position ouverte pour pouvoir procéder à l'entretien, de manière à ne pas pouvoir mettre l'appareil accidentellement en marche.

L'alimentation secteur est raccordée par un câble installé pendant le montage, et qui dépasse d'environ 1,5 m du sol ou du mur.

En cas d'installations marines : la fluctuation de la tension ne doit pas dépasser $\pm 6\%$.

G.2 Cordon d'alimentation

Sauf indication contraire, les appareils sont livrés sans câble d'alimentation. L'installateur doit utiliser un câble flexible présentant des caractéristiques au moins égales à celles des câbles sous gaine en caoutchouc H05RN-F.

Brancher le cordon d'alimentation AC à la borne principale à l'aide d'un serre-câble, conformément au schéma de câblage électrique.

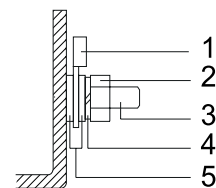
G.3 Liaison équipotentielle



L'appareil doit être raccordé à un point indiqué sur un système de liaison équipotentielle, avec une section transversale de conducteur minimale de 10 mm².

Pour installer plusieurs appareils, les brancher tous ensemble via la liaison équipotentielle.

1. Patte 6 mm
2. Écrou M6
3. Boulon fileté M6
4. Rondelle élastique M6
5. Rondelles M6



NOTE!

Il faut un contact sans potentiel pour indiquer sur un graphique de circuit externe si l'appareil est ou non en marche. Les bornes sont étiquetées 21 et 22.

G.4 Branchement à l'alimentation électrique

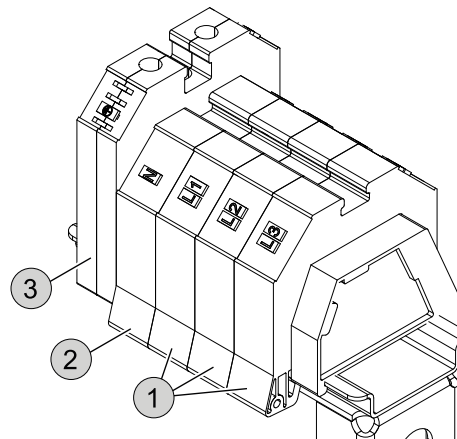
1. Pour brancher l'appareil, commencer par insérer les trois fils L1, L2, L3 dans les bornes appropriées et les serrer.
2. Insérer le fil de neutre dans la borne bleue et le serrer.



IMPORTANT

Non valable pour les versions Marine.

3. Insérer le fil de terre dans la borne jaune/verte et le serrer.



H BRANCHEMENT À L'ARRIVÉE D'EAU

H.1 Raccordement de l'eau



IMPORTANT

- Procéder au raccordement au réseau de distribution d'eau, comme décrit dans le paragraphe A.13 *Raccordement de l'eau*.
- Si la pression de l'eau est supérieure à celle indiquée, utiliser un réducteur de pression pour éviter que l'appareil ne se détériore.

Pour effectuer l'installation correctement, il est indispensable de raccorder la conduite d'arrivée d'eau au réseau de distribution avec un filtre mécanique et un robinet d'arrêt.

Avant de raccorder le filtre, laisser s'écouler une certaine quantité d'eau pour purger la conduite d'éventuelles scories.

Brancher l'appareil au réseau d'eau présentant les caractéristiques suivantes :

- concentration de chlorures inférieure à 20 ppm. Une concentration de chlorures supérieure peut provoquer des phénomènes d'oxydation localisés (non couverts par la garantie) ;
- dureté comprise entre 5 et 25 °fH. Une eau d'une dureté inférieure à 5 °fH n'est pas potable et une dureté supérieure à 25 °fH provoque des dépôts de calcaire nécessitant des cycles de détartrage fréquents.

Si la qualité de l'eau est hors des plages susmentionnées, il est recommandé d'installer un système de traitement de l'eau.

H.2 Alimentation en eau potable

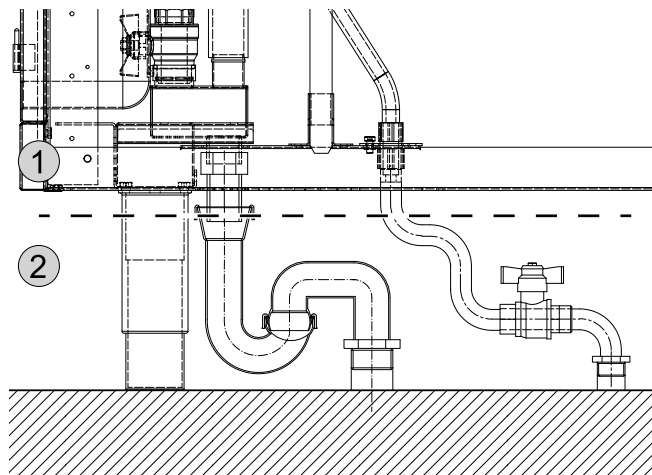
L'appareil doit être raccordé à des lignes fixes. Les tubes d'installation métalliques ne doivent pas dépasser de plus de 100 mm du sol.



IMPORTANT

- Les tuyaux doivent être accessibles conformément à E.3 *Schéma d'installation de raccordement*.
- Raccorder les flexibles à l'aide d'un raccord fileté femelle G 3/4" avec une vanne d'arrêt installée, aux tuyaux d'eau du site qui sortent du sol.

Exemple :



1. Responsabilité d'Electrolux Professional
2. Responsabilité du personnel spécialisé

H.3 Protection contre le refoulement

Une protection contre le refoulement est obligatoire pour protéger chaque raccord d'eau entrante.



IMPORTANT

Installer un clapet anti-retour simple, fourni avec l'appareil, sur le tuyau de raccordement au réseau de distribution d'eau.

I UTILISATION NORMALE DE L'APPAREIL

I.1 Caractéristiques du personnel autorisé à intervenir sur l'appareil

Le client doit s'assurer que le personnel chargé de l'utilisation courante de l'appareil a été formé de façon adéquate et possède les compétences requises.

L'opérateur doit :

- lire et comprendre le Manuel ;
- avoir reçu une formation et un entraînement conformes aux tâches à accomplir afin d'utiliser l'appareil en toute sécurité ;
- avoir reçu une formation spécifique à l'utilisation correcte de l'appareil.



IMPORTANT

Le client devra s'assurer que le personnel a compris les instructions données et, en particulier, celles relatives à la sécurité et à l'hygiène sur le lieu de travail lors de l'utilisation de l'appareil.

I.2 Consignes d'utilisation de base de l'appareil

- Connaissance suffisante de la technologie et expérience spécifique dans l'utilisation de l'appareil.
- Culture générale de base et une culture technique d'un niveau suffisant pour pouvoir lire et comprendre le contenu du Manuel ; y compris capacité à interpréter correctement les schémas, la signalisation et les pictogrammes.
- Connaissances techniques suffisantes pour effectuer en toute sécurité les interventions relevant de sa compétence et spécifiées dans le Manuel.
- Connaissance des normes d'hygiène et de sécurité sur le lieu de travail.

J DESCRIPTION DU PRODUIT

J.1 Utilisation des cuisinières à induction

L'appareil est destiné à un usage industriel et doit être utilisé par du personnel ayant suivi une formation spéciale.

Les cuisinières à induction sont conçues pour cuire des aliments indirectement dans des ustensiles et ne peuvent en aucun cas être utilisées à d'autres fins.

Toute autre utilisation est considérée comme impropre.

L'appareil se compose de 2 ou 4 zones de cuisson, qui peuvent être contrôlées séparément.

Il est possible d'utiliser la moitié des zones à induction à la fois - soit d'un seul côté, soit des deux côtés.



ATTENTION

- Toujours utiliser des casseroles et ustensiles adaptés avec ces appareils à induction, à défaut de quoi ils risquent de subir des dysfonctionnements ou des dommages. Voir K.4 *Choix des casseroles*.

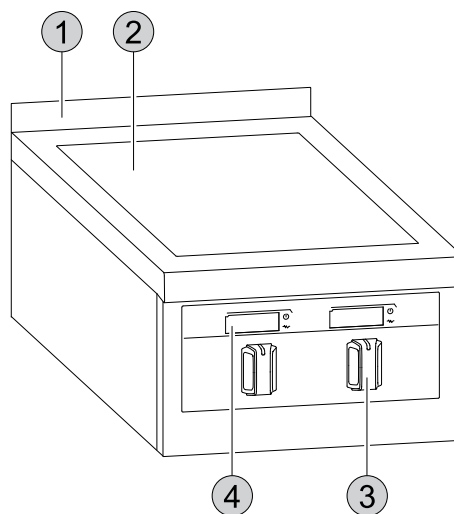


AVERTISSEMENT

- Voir A.4 *Consignes de sécurité générales concernant les appareils à induction*.

J.2 Plaque à induction

J.2.1 Présentation de la plaque à induction

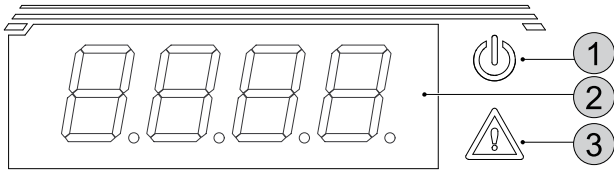


1. Dossieret (option)
2. Plaque de cuisson à induction
3. Commandes
4. Afficheur en verre uniquement pour les appareils d'une profondeur de 800 mm ou 900 mm

J.2.2 Afficheur en verre

Les appareils d'une profondeur de 800 mm ou 900 mm sont équipés d'un écran en verre.

Utiliser les commandes pour afficher les réglages.



1. Marche/Arrêt

Clignote lorsque l'appareil est en marche, reste allumé si un ustensile est détecté

2. Afficheur numérique

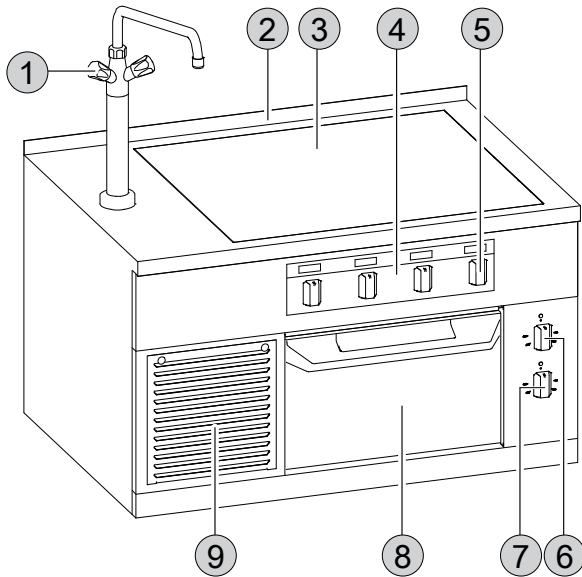
Indique les niveaux de puissance de chauffe

3. Triangle d'avertissement

Reste allumé tant que l'erreur persiste

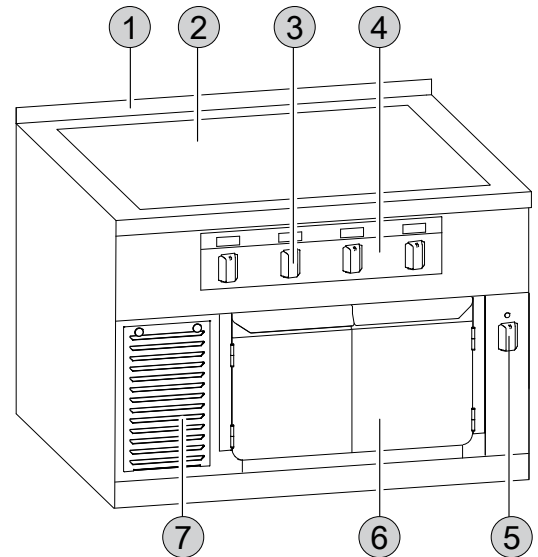
J.3 Surface à induction large

J.3.1 Présentation de la surface à induction large sur le four



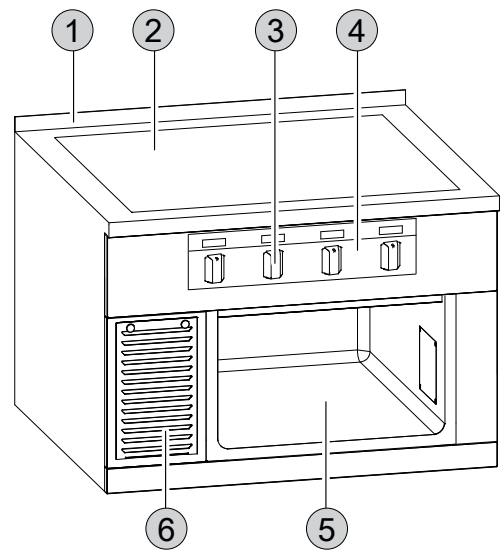
1. Robinet mélangeur
2. Dossieret (option)
3. Plaque de cuisson à induction
4. Afficheur en verre uniquement pour les appareils d'une profondeur de 800 mm ou 900 mm
5. Manette de la plaque à induction
6. Manette de chauffe supérieure du four
7. Manette de chauffe inférieure du four
8. Porte du four
9. Compartiment des générateurs

J.3.2 Présentation de la surface à induction large sur l'armoire chauffante



1. Dossieret (option)
2. Plaque de cuisson à induction
3. Manette de la plaque à induction
4. Afficheur en verre uniquement pour les appareils d'une profondeur de 800 mm ou 900 mm
5. Manette de l'armoire chauffante
6. Porte de l'armoire chauffante
7. Compartiment des générateurs

J.3.3 Présentation de la surface à induction large sur le compartiment ouvert



1. Dossieret (option)
2. Plaque de cuisson à induction
3. Manette de la plaque à induction
4. Afficheur en verre uniquement pour les appareils d'une profondeur de 800 mm ou 900 mm
5. Soubassement ouvert ou soubassement avec portes
6. Compartiment des générateurs

J.3.4 Afficheur en verre

Les appareils d'une profondeur de 800 mm ou 900 mm sont équipés d'un écran en verre.

Utiliser les commandes pour afficher les réglages.



1. Marche/Arrêt

Reste allumé tant que l'appareil est en marche

2. Afficheur numérique

Indique la température ou les niveaux de puissance de chauffe (selon le modèle)

3. Voyant

Aucune fonction, reste éteint.

J.4 Tableau de bord en acier

Les appareils d'une profondeur de 850 mm sont équipés d'un tableau de bord en acier et de voyants.

• VOYANT VERT – Marche/Arrêt :

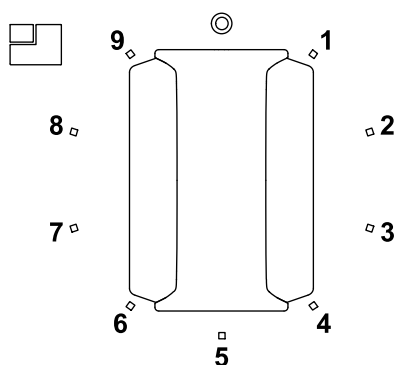
- S'allume lorsque l'appareil est en marche
- reste allumé en cas de détection d'une marmite

• VOYANT ROUGE – Marche/Arrêt chauffe:

- S'allume lorsque la température de fonctionnement est atteinte

- uniquement pour les modèles à plaques à induction : indique une erreur

J.5 Manette de niveau de puissance de chauffe



	Arrêt
1 — 9	Niveaux de chaleur
	Position de la zone de cuisson

K MISE EN SERVICE

K.1 Première mise en service

Éliminer la graisse de protection industrielle de toutes les pièces de l'appareil et des accessoires avant de les utiliser pour la première fois.

Pour le nettoyage de base, lire et observer les instructions reprises dans *L Nettoyage et entretien de l'appareil*.

Pour le four : avant la première utilisation, chauffer l'appareil à 220°C avec la porte fermée pendant une heure. Le laisser refroidir complètement avec la porte ouverte.

K.2 Mise en marche/arrêt

Pour la mise en marche :

Tourner le bouton dans le sens horaire. Choisir parmi 9 réglages de chaleur.

Le symbole s'allume lorsque l'appareil est en marche.

Pour la mise à l'arrêt :

Tourner le bouton sur .

Tous les appareils à induction sont dotés d'un système de ventilation qui continue à refroidir les générateurs même après la mise à l'arrêt de l'appareil. La coupure brusque de la ventilation pourrait provoquer la surchauffe des générateurs.



ATTENTION

En présence de l'interrupteur général, voir *K.9 Interrupteur principal (en option)*.

K.3 Utilisation des zones de cuisson

Le système de cuisson à induction est équipé d'un système de reconnaissance des casseroles.

L'appareil ne chauffe qu'avec des ustensiles.

Si une zone de cuisson est allumée sans ustensile, elle se met en mode veille et reste froide jusqu'à ce qu'un ustensile de cuisson adapté soit posé dessus. Ce n'est qu'à cette condition que la plaque de cuisson commence à chauffer jusqu'au niveau réglé.

La température peut être modifiée pendant la cuisson.

Dès que l'ustensile est retiré, la zone de cuisson se met automatiquement en mode veille.

Les cuisinières à induction possèdent, pour chaque zone de cuisson, des bobines qui s'activent/désactivent séparément

grâce à la technologie de détection des casseroles. Chaque bobine dispose d'un capteur qui coupe l'appareil en cas de surchauffe.



AVERTISSEMENT

Malgré la fonction de détection automatique des casseroles, utiliser les commandes pour couper chaque zone de cuisson lorsque les aliments sont cuits, afin d'éviter que la zone de cuisson ne s'active si quelque chose tombe dessus par inadvertance.



IMPORTANT

Après une coupure de courant pendant la cuisson, la zone de cuisson reste éteinte. La mise en marche ne s'effectue plus automatiquement.

Pour redémarrer la détection des casseroles, il faut enlever l'ustensile de la zone de cuisson puis le remettre dessus.

K.4 Choix des casseroles

Le système de cuisson à induction fonctionne avec des ustensiles dont le matériel du fond réagit au champ magnétique variable généré par les composants de l'équipement.

L'utilisation d'ustensiles présentant des caractéristiques différentes produit dès lors des effets différents.

Raison pour laquelle les performances obtenues peuvent varier en fonction du type d'ustensiles utilisés.

Le fabricant propose des accessoires supplémentaires (non fournis) qui garantissent une performance maximale.

- Il est conseillé d'utiliser des casseroles spécialement conçues pour l'induction, notamment des casseroles de type multicouche.
- Utiliser des casseroles avec un fond en fer, tôle de fer, fer émaillé, fonte, métaux spéciaux à plusieurs couches.
- Avec des casseroles en matériaux non adaptés, à savoir acier inoxydable au nichrome, aluminium, cuivre, laiton,

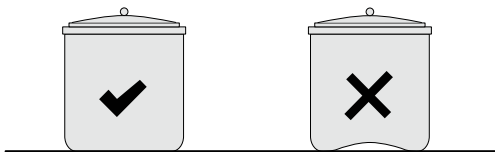
verre, porcelaine, ce système de chauffage ne fonctionne pas.

- Les casseroles d'un diamètre inférieur à **12 cm [4,72"]** environ ne sont pas reconnues par le système ; le chauffage reste en veille.
- Par ailleurs, il est conseillé d'utiliser des casseroles d'un diamètre maximum de **28 cm [11,02"]** pour obtenir une efficacité de chauffage maximale.
- Ne pas poser de poêles ou de casseroles vides sur l'appareil étant donné que la température monte très rapidement.

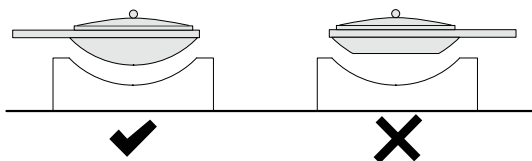


ATTENTION

Pour ne pas nuire au bon fonctionnement de l'inducteur, éviter absolument d'utiliser des casseroles ayant un fond pas parfaitement plat : la température est susceptible de ne pas être mesurée correctement, ce qui pourrait détériorer l'appareil.



Pour ne pas nuire au bon fonctionnement de l'inducteur, ne jamais utiliser des **casseroles à fond pas parfaitement plat** sur la table de cuisson Wok (selon équipement) : la température est susceptible de ne pas être mesurée correctement, ce qui pourrait détériorer l'appareil.



NOTE!

Utiliser les casseroles recommandées par Electrolux Professional pour conserver les performances maximales de l'appareil. Pour plus de détails à ce sujet, contacter Electrolux Professional.

K.5 Armoire de générateurs indépendante

Les générateurs sont généralement installés directement sous la plaque de cuisson.

Sur les unités de cuisson Swiss Finish ou les modèles spéciaux M2M, les générateurs à induction sont regroupés en une ou plusieurs armoires de générateurs.

Pour garantir un flux constant d'air frais, les portes des armoires de générateurs possèdent des prises d'air avec un filtre à l'arrière.



ATTENTION

- Les prises d'air doivent toujours rester dégagées. Ne pas entreposer des objets devant les prises d'air.
- L'armoire de générateurs est verrouillée par mesure de sécurité et ne peut être ouverte que par le personnel autorisé.

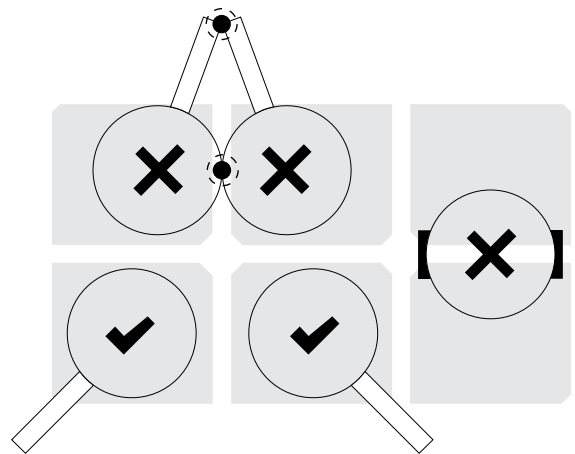
K.6 Conseils pour la cuisson

Les cuisinières à induction nécessitent une plus grande vigilance que les autres appareils.

- Ne jamais faire entrer en contact deux ou plusieurs ustensiles de cuisine sur le plan en marche.
- L'induction a une inertie très basse lors du transfert de l'énergie électrique de la source à l'aliment ; si l'on modifie la valeur d'énergie, la réaction sur l'aliment est immédiate.
- Le chauffage est très rapide : à une puissance maximale, les fonds de poêles ou de casseroles vides atteignent 200°C [392°F] environ.
- Les différents déplacements sur la plaque vitrocéramique provoquent une adduction de chaleur irrégulière dans le fond, ce qui fait que les aliments attachent sur une partie du fond : la casserole doit donc toujours rester au milieu de la zone de cuisson.
- En chauffant de l'huile ou de la graisse, surveiller la casserole en permanence parce que ces substances peuvent surchauffer rapidement et brûler.

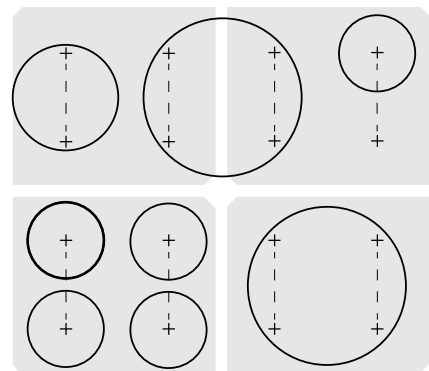
Pour les plaques à induction :

- Une excellente uniformité de chauffage s'obtient avec des casseroles bien centrées sur la zone de cuisson.
- Ne jamais poser plus d'une casserole à la fois sur la même zone.



Pour la surface à induction large :

- Le dessin de la surface permet d'identifier l'emplacement et la position des bobines et des zones de cuisson. Si possible, poser les ustensiles de manière symétrique par rapport à la séquence des bobines.



K.7 Four

K.7.1 Utilisation

L'appareil est destiné à un usage industriel et doit être utilisé par du personnel ayant suivi une formation spéciale.

Cet appareil devra être destiné exclusivement à l'usage pour lequel il a été expressément conçu, à savoir la cuisson d'aliments.

Toute autre utilisation est considérée comme impropre.

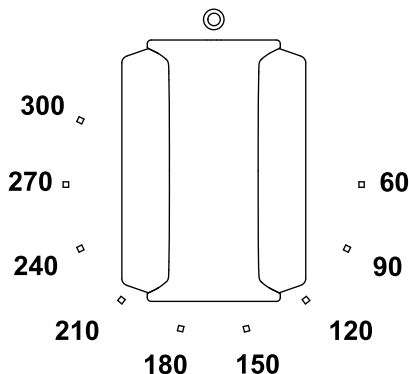
Le four possède deux réchauffeurs indépendants, un pour le chauffage de la voûte et l'autre pour le chauffage de la sole.

**IMPORTANT**

Ne jamais utiliser cet appareil pour chauffer de la vaisselle.

**AVERTISSEMENT**

Se tenir à l'écart lors de l'ouverture de la porte du four ou de la sortie de vapeur, car de la vapeur chaude peut se dégager.

K.7.2 Manette

	Arrêt
60°C — 300°C	Sélection de la température

K.7.3 Mise en marche/arrêt

Pour mettre en marche l'appareil : tourner la manette dans le sens horaire.

Utiliser la commande supérieure pour régler la température de chauffage de la voûte ; utiliser la commande inférieure pour régler la température de chauffage de la sole.

La température peut être réglée entre 60°C et 300°C.

Un voyant s'allume au-dessus de la commande jusqu'à ce que la température sélectionnée soit atteinte.

Pour arrêter l'appareil : tourner la manette en position .

K.7.4 Rôtissage et cuisson

Le four doit être préchauffé, porte fermée, avant d'y introduire les aliments.

- Utiliser les commandes de réglage de la température de chauffage de la voûte et de la sole et attendre que les voyants s'éteignent.
- Faire glisser la plaque de four ou la grille de cuisson avec les aliments dans les glissières latérales ou poser directement sur la sole du four.
- Pendant la cuisson, ouvrir le moins possible la porte du four.
- Ne jamais faire glisser deux plaques de cuisson en même temps.

**AVERTISSEMENT**

Toujours porter des gants de protection pour retirer les plaques de four ou les grilles de cuisson et lors de la manipulation de la poignée de porte. Ces pièces de l'appareil peuvent devenir très chaudes.

K.8 Armoire chauffante**K.8.1 Utilisation**

L'appareil est destiné à un usage industriel et doit être utilisé par du personnel ayant suivi une formation spéciale.

Cette armoire chauffante doit être destinée exclusivement à l'usage pour lequel elle a été expressément conçue, à savoir maintenir la vaisselle chaude.

Toute autre utilisation est considérée comme impropre.

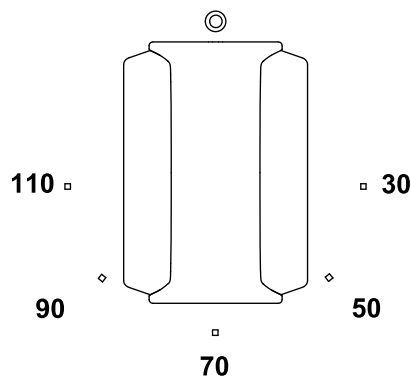
Ne pas utiliser cet appareil pour chauffer ou cuire des aliments.

**IMPORTANT**

La température affichée fait référence à la température ambiante à l'intérieur de l'appareil et non à la température de la vaisselle à l'intérieur.

**AVERTISSEMENT**

La vaisselle placée dans l'armoire chauffante peut devenir très chaude. Utiliser des gants de protection pour éviter de se blesser. Voir A.2 Équipements de protection individuelle.

K.8.2 Manette

	Arrêt
30°C — 110°C	Sélection de la température

K.8.3 Mise en marche/arrêt

Pour mettre en marche l'appareil : tourner la manette dans le sens horaire.

La température peut être réglée entre 30°C et 110°C.

Un indicateur s'allume au-dessus de la manette lorsque l'appareil est en marche.

Pour arrêter l'appareil : tourner la manette en position .

K.9 Interrupteur principal (en option)

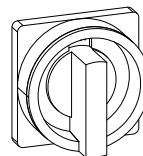
Cet appareil comporte un système de ventilation qui protège les composants électroniques contre la surchauffe.

En cas de coupure de courant, ce système de ventilation ne peut pas fonctionner, au risque de détériorer gravement l'appareil.

Il est possible d'utiliser l'interrupteur principal pour couper le courant d'alimentation de l'appareil.

**ATTENTION**

Après avoir coupé l'appareil, attendre au moins 30 minutes avant de couper l'alimentation à l'interrupteur principal.



K.10 Main courante (option)

Pour le montage/démontage corrects de la main courante, consulter les instructions d'installation correspondantes.



ATTENTION

Si la main courante est installée, ne pas poser dessus plus de 25 kg par mètre de structure.

L NETTOYAGE ET ENTRETIEN DE L'APPAREIL



AVERTISSEMENT

Voir “*AVERTISSEMENT et consignes de sécurité*”.

L.1 Informations concernant l'entretien

Les opérations d'entretien relèvent de la responsabilité du propriétaire et/ou de l'utilisateur de l'appareil.



IMPORTANT

Les problèmes résultant d'un entretien incorrect ou de l'absence d'entretien tel que décrit ci-après annuleront tout recours en garantie.

L.2 Introduction au nettoyage

Pour aider à réduire l'impact sur l'environnement, il est recommandé d'utiliser les produits de nettoyage Electrolux Professional spécialement conçus dans l'optique de la durabilité et de la biodégradabilité.

En cas d'utilisation d'un détergent différent, observer scrupuleusement les instructions du fabricant ainsi que les consignes de sécurité données dans les fiches d'information qui accompagnent le produit ou la substance.



ATTENTION

- Ne pas utiliser de produits détergents à base de solvants (trichloréthylène) ou de poudres abrasives.
- Ne pas utiliser de brosses métalliques, de paille d'acier, de chiffons en fils de cuivre, de produits à base de sable ou produits similaires pour le nettoyage.
- Attendre que l'appareil soit froid avant d'entamer le nettoyage.
- Ne pas utiliser de liquides inflammables pour nettoyer l'appareil.

Les accessoires comme les paniers et les récipients (si présents) doivent être nettoyés en dehors de l'appareil.



AVERTISSEMENT

Lors de l'utilisation de produits chimiques, respecter les consignes de sécurité et les dosages recommandés imprimés sur l'emballage. Consulter le chapitre *A.2 Équipements de protection individuelle* pour la manipulation de produits chimiques.

L.3 Surfaces en acier inoxydable

La résistance à la corrosion et à la rouille de l'acier inoxydable s'explique par sa couche passive qui se forme au contact entre l'oxygène et la surface métallique. L'air contient suffisamment d'oxygène à cet effet.

Si cette couche passive est brisée physiquement ou endommagée par des substances chimiques, au point de ne plus

pouvoir se régénérer, même l'acier inoxydable antirouille pourrait rouiller.

Il est possible de développer ou de régénérer la couche passive en la traitant à l'eau courante riche en oxygène.

Les abrasifs qui appauvrissent l'oxygène comme l'acide chlorhydrique, les chlorures et les concentrés d'épices, la moutarde, les essences de vinaigre, les cubes d'épices et les solutions de sel de cuisson, peuvent provoquer la détérioration chimique ou la rupture de la couche passive, en fonction de la concentration et de la température.

La rouille erratique (particules de fer), la formation d'éléments galvaniques et le manque d'oxygène peuvent provoquer davantage de dégâts.



IMPORTANT

Toujours maintenir les surfaces en acier inoxydable propres et veiller à bien aérer.

Suivre les instructions suivantes :

- Éliminer la saleté, la graisse, les résidus de cuisson sur les surfaces en acier à basse température en utilisant un chiffon ou une éponge imbibé(e) d'eau savonneuse, avec ou sans produit nettoyant.
Sécher soigneusement les surfaces nettoyées en fin d'opération.
- Si de la saleté, de la graisse ou des résidus d'aliments sont incrustés, passer un chiffon/une éponge dans le sens du polissage et rincer souvent.
Le frottement en gestes circulaires et le dépôt de particules de saletés sur le chiffon ou l'éponge pourraient rayer le polissage de l'acier.
- Les objets en fer peuvent abîmer ou détériorer l'acier : des surfaces abîmées se salissent plus facilement et sont d'avantage sujettes à la corrosion.
- Repolir si nécessaire.
- Ne pas laisser les pièces en acier inoxydable en contact prolongé avec les acides, épices, sels, etc. Même les fumées acides qui se forment lors du nettoyage des surfaces carrelées peuvent favoriser la corrosion.
Rincer les surfaces de travail avec de l'eau fraîche. En particulier après la cuisson de pommes de terre, de pâtes ou de riz dans de l'eau salée.

L.4 Surfaces colorées

- Nettoyer les surfaces colorées tous les jours.
- Utiliser de l'eau savonneuse et un chiffon pour nettoyer les résidus d'aliments et la graisse
- Les objets métalliques peuvent abîmer ou détériorer la surface : des surfaces abîmées se salissent plus facilement et sont d'avantage sujettes à la corrosion.
- Ne pas laisser les pièces colorées en contact prolongé avec les acides, épices, sels, etc. Même les fumées acides qui se forment lors du nettoyage des surfaces carrelées peuvent favoriser la corrosion.

L.5 Surfaces noircies par la chaleur

L'exposition à une température élevée peut provoquer la formation d'auréoles foncées.

Ces auréoles ne sont pas un signe de détérioration et peuvent être éliminées en suivant les instructions données au paragraphe L.3 *Surfaces en acier inoxydable*.

L.6 Précautions pour les surfaces de cuisson à induction

- Il est interdit d'utiliser une feuille d'aluminium à proximité des zones à induction : les dégâts qui en résulteraient ne seront pas couverts par la garantie du fabricant.
- En présence de feuilles d'aluminium (même en petits morceaux), les éliminer immédiatement pour éviter tout endommagement de l'appareil à induction.



ATTENTION

Éviter soigneusement toute infiltration d'eau sur les composants électriques : les infiltrations d'eau peuvent provoquer des courts-circuits et des phénomènes de dispersion provoquant le déclenchement des dispositifs protégeant l'appareil.

L.7 Instructions de nettoyage

Type de tache	Procédure de nettoyage	Outils/produits recommandés	Fréquence de nettoyage
Taches légères	Humecter la zone avec de l'eau chaude et essuyer avec un chiffon doux.	Chiffon doux	Une fois par jour ou plus fréquemment, selon besoins
Résidus brûlés	Humecter la zone avec de l'eau chaude. Utiliser un grattoir à vitre pour éliminer délicatement les résidus. Terminer avec le côté abrasif d'une éponge sanitaire, puis nettoyer avec un chiffon.	Grattoir à vitre, éponge sanitaire.	Une fois par jour ou plus fréquemment, selon besoins
Marques et traces de calcaire.	Appliquer du nettoyant spécifique pour vitrocéramique. Essuyer avec un chiffon doux.	Nettoyant pour surfaces vitrées et dures (par exemple, S04 – 0S2884), chiffon doux	Une fois par jour ou plus fréquemment, selon besoins
Résidus tenaces de sucre, d'aluminium ou de plastique fondu	Appliquer un nettoyant spécial pour surfaces vitrocéramiques. Laisser agir quelques instants, puis nettoyer avec un chiffon.	Nettoyant pour surfaces vitrées et dures (par exemple, S04 – 0S2884)	Une fois par jour ou plus fréquemment, selon besoins

L.8 Filtres à air de la surface à induction large

- Pour éviter toute rupture et détérioration de l'appareil, vérifier et nettoyer le filtre une fois par mois minimum ; cette opération doit être effectuée par un technicien agréé.
 - Pour le nettoyage :
 - sortir le filtre de son siège ;
 - le secouer fortement pour éliminer la saleté ;
 - Si le filtre est encrassé, le laver avec un savon dégraissant, rincer ensuite et sécher ;
 - en fin d'opération, remettre le filtre dans son siège.
- Il est conseillé de remplacer le filtre tous les trois mois s'il est détérioré.

L.9 Détartrage



AVERTISSEMENT

Voir "Équipements de protection individuelle".



IMPORTANT

Éliminer régulièrement le calcaire, la graisse, l'amidon et les couches de protéine pour éviter la corrosion.

- Utiliser une solution composée de 10 % de vinaigre, 10 % d'acide phosphorique ou d'une solution détartrante compatible disponible dans le commerce.
- Ne jamais utiliser de la laine de verre ou d'autres matières abrasives qui risqueraient de rayer la surface de l'acier inoxydable.



AVERTISSEMENT

Éviter soigneusement toute projection d'eau sur les composants électriques.

L.10 Four

Utiliser un produit dégraissant pour éliminer la suie. Nettoyer les traces de saleté les plus tenaces avec un produit nettoyant spécial four.

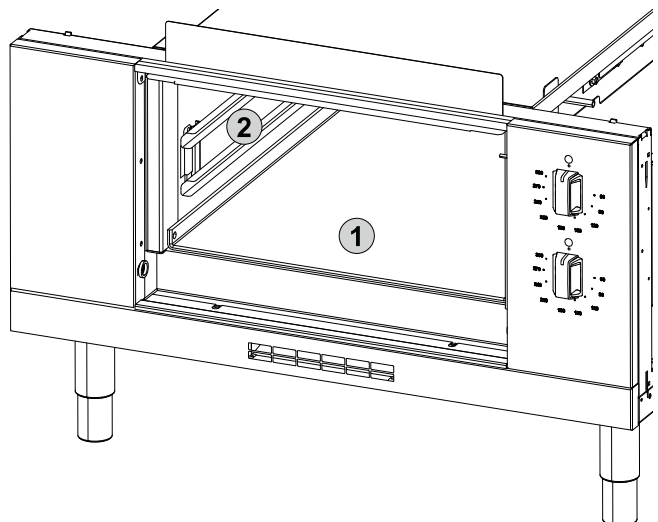
Les grilles peuvent être retirées et nettoyées séparément.

Retirer les grilles :

1. Retirer la plaque inférieure en acier **1**.
2. Soulever la grille **2**.

Installation :

Installer dans l'ordre inverse.



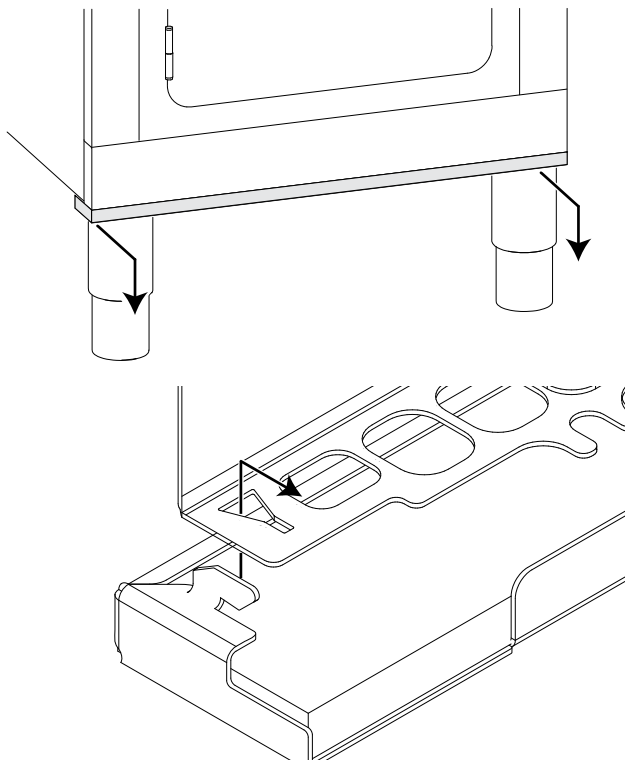
L.11 Filtre à air (option)

Si le filtre à air est présent, le retirer au moins une fois par mois de dessous le panneau frontal inférieur et le nettoyer à l'eau additionnée de produit vaisselle.



IMPORTANT

En cas de non-respect de cette instruction, le filtre perd son efficacité et provoque le dysfonctionnement de l'appareil.



L.12 Périodes d'inutilisation

Si des périodes d'inactivité sont prévues, prendre les précautions suivantes :

- fermer le(s) robinets d'arrivée d'eau (si présents) ;
- débrancher l'appareil ou retirer la fiche de la prise de courant ;
- nettoyer soigneusement les pièces internes de l'appareil ;
- passer énergiquement un chiffon légèrement imbibé d'huile de vaseline sur toutes les surfaces en acier inox de façon à appliquer une fine couche de protection ;

L.14 Intervalles d'entretien

Il est conseillé d'effectuer des vérifications selon la fréquence indiquée dans le tableau suivant :

Entretien, vérifications, contrôles et nettoyage	Fréquence	Responsabilité
Nettoyage ordinaire <ul style="list-style-type: none"> • Nettoyage général de l'appareil et de la zone environnante 	• Tous les jours	• Opérateur
Pièces mécaniques <ul style="list-style-type: none"> • Vérifier que les pièces mécaniques ne présentent pas de fissures ou de déformations, serrage des vis : vérifier la lisibilité et l'état de conservation des inscriptions, des autocollants et des pictogrammes et les remettre en état le cas échéant • Vérifier l'état du système hydraulique (si présent), par exemple traces de fuite 	• Tous les ans	• SAV
Composants électriques <ul style="list-style-type: none"> • Vérifier les composants électriques à l'intérieur de l'appareil • Vérifier les câblages et les branchements 	• Tous les ans	• SAV
Révision générale de l'appareil <ul style="list-style-type: none"> • Vérifier tous les composants, équipements électriques, traces de corrosion, tuyauteries, etc. 	Tous les 10 ans ¹	• SAV
Nettoyage intérieur de l'appareil <ul style="list-style-type: none"> • Éliminer les éventuels dépôts de saleté à l'intérieur de l'appareil. 	• Tous les ans	• SAV

1. L'appareil a été conçu et fabriqué pour une durée de 10 ans environ. Cette période écoulée (à compter de la mise en service de l'appareil), il faut le soumettre à une révision générale.

- laisser les portes ou tiroirs entrouverts (selon le modèle) pour favoriser la circulation de l'air à l'intérieur et éviter la formation de mauvaises odeurs ;
- pour les modèles à chauffage électrique : régler l'appareil sur la puissance de chaleur minimale pendant au moins 45 minutes, afin de permettre l'évaporation de l'humidité qui s'est accumulée dans les résistances, sans endommager les éléments ;
- ne jamais stocker l'appareil dans un endroit où la température peut descendre en dessous de 0°C [32°F] ;
- Aérer périodiquement les locaux.

L.13 Informations concernant l'entretien

L'entretien préventif réduit les durées d'immobilisation et maximise l'efficacité des machines.

Le SAV peut donner des conseils sur le meilleur contrat d'entretien à choisir en fonction de l'intensité d'utilisation et de l'âge de l'équipement.

Éviter les distractions et les facteurs de stress pendant les opérations d'entretien, de réparation et de maintenance.

Maintenir toute personne non autorisée à l'écart de l'appareil.



IMPORTANT

- Avant de procéder à la réparation ou à l'entretien des appareils, laisser refroidir les résistances chauffantes.
- Le câblage électrique interne de l'appareil et les raccordements au câble de mise à la terre sont conformes aux schémas de câblage et ne doivent en aucun cas être modifiés.
Toutes les pièces métalliques comportant des branchements électriques doivent rester à la terre.
- Après les opérations de maintenance et de réparation, le technicien de service doit procéder aux contrôles pour vérifier que tous les modes de fonctionnement et tous les composants fonctionnels et de sécurité sont conformes aux instructions d'utilisation.

M RECHERCHE DES PANNES

M.1 Introduction

Certaines anomalies peuvent survenir pendant l'utilisation normale de l'appareil. Dans certains cas, il est possible de remédier simplement et rapidement à certains défauts, en suivant les instructions ci-dessous.

Un message d'avertissement signalant un défaut en cours peut s'afficher à l'écran (si présent).

Si le problème persiste, appeler le SAV :

1. Débrancher l'appareil de l'alimentation principale ;
2. Couper le disjoncteur de protection en amont de l'appareil ;
3. Fermer le(s) robinet(s) de gaz et d'eau (si présents) ;
4. Sans oublier de préciser :
 - le type d'anomalie
 - le PNC (code produit) de l'appareil
 - le Ser. No. (numéro de série de l'appareil).



IMPORTANT

Le code PNC et le numéro de série sont indispensables pour l'identification du type d'appareil et de sa date de fabrication.

M.2 Avertissements

Le voyant rouge, s'il est présent, et le voyant vert clignotant entre deux phases d'illumination plus longues requièrent une première intervention de l'utilisateur et éventuellement un examen plus approfondi de la part du SAV (voir le tableau ci-dessous).

Chaque zone de cuisson possède un dispositif interne de contrôle de la température qui s'active avant une éventuelle surchauffe, en réduisant la puissance de la zone de cuisson.

- Si la surchauffe persiste, la zone de cuisson est momentanément désactivée.
- Le refroidissement est plus rapide si la casserole est enlevée de la plaque vitrocéramique.
- Il est conseillé de désactiver la zone avec la manette de commande et d'attendre pendant un peu de temps.

M.3 Recherche des pannes

Avertissement / Anomalie	Cause possible	Actions
Surface à induction large		
Impossible d'utiliser l'appareil	Pas d'alimentation secteur	Enclencher le fusible principal
Arrivée d'eau		
L'eau ne s'écoule pas dans le bac	<ul style="list-style-type: none">• Le robinet d'arrivée d'eau local est fermé• Le robinet de sortie du bac est obstrué	<ul style="list-style-type: none">• Ouvrir le robinet d'arrivée d'eau

M.4 Problèmes relevés pendant la cuisson

PROBLÈME	CAUSE	ACTION CORRECTIVE
Chauffage insuffisant de la zone de cuisson	Casserole en matériau inadéquat	Utiliser une casserole fabriquée dans un matériau adéquat
	Casserole pas propre et à fond pas plat	Utiliser uniquement des casseroles à fond parfaitement plat
	Température excessive	Éteindre l'appareil, le laisser refroidir et vérifier le degré d'encrassement des filtres
Pas de chauffage au niveau de la zone de cuisson	Diamètre du fond de la casserole inférieur à 12 cm	Utiliser une casserole de dimensions adéquates
	Température excessive	Éteindre l'appareil, le laisser refroidir et vérifier le degré d'encrassement des filtres
	Casserole en matériau inadéquat	Utiliser une casserole fabriquée dans un matériau adéquat

M.5 Code d'erreur détecté



ATTENTION

Si des marmites non adaptées sont utilisées, le fond de la marmite peut fondre et percer la surface en verre.

Des erreurs de générateur sont des anomalies détectées par le générateur et transmises au système de contrôle. En mode analogique, le voyant répète un cycle d'une impulsion longue suivi d'impulsions courtes régulières.

Le nombre de ces impulsions courtes correspond au numéro de l'erreur.



Un message d'avertissement signalant un défaut en cours peut s'afficher à l'écran (si présent).

Contactez le SAV et communiquez le code d'erreur.

N ÉLIMINATION DE L'APPAREIL



AVERTISSEMENT

Voir “*AVERTISSEMENT et consignes de sécurité*”.

N.1 Procédure relative à l'élimination de l'appareil

N.1.1 Recyclabilité

Nos appareils sont réalisés avec un taux élevé de matériaux recyclables (comme de l'acier inox, du fer, de l'aluminium, de la tôle zinguée, du cuivre, etc.) qui peuvent être valorisés par des systèmes de recyclage locaux, conformément aux réglementations en vigueur dans le pays d'utilisation.

Les réglementations en matière d'élimination des déchets peuvent varier d'un pays à l'autre. Par conséquent, les appareils doivent être éliminés conformément à la législation et aux directives émises par les autorités compétentes dans le pays où l'appareil est mis hors service.

Les composants de l'appareil doivent être séparés et éliminés en fonction de leur matière (par exemple, métaux, huiles, graisses, plastiques, caoutchouc, laine de verre, gaz frigorigènes, plaques isolantes et autres matériaux isolants, laine de verre, LED, etc.), conformément aux réglementations locales et internationales en vigueur en matière de gestion des déchets.

N.1.2 Procédure d'élimination de l'appareil / valorisation des composants/matériaux

Ce produit ne peut en aucun cas être éliminé simplement dans l'environnement à la fin de son cycle de vie ; il est impératif soit de l'éliminer conformément aux réglementations environnementales locales soit, de préférence, de le ramener entier dans un centre de recyclage agréé.

Tous les composants déposés, y compris les portes et autres parties structurales, doivent être confiés avec l'appareil à un centre de démontage et de recyclage agréé.

Le centre de démontage/recyclage emploiera toutes les technologies et méthodes de pointe afin de démonter efficacement les produits pour les valoriser au maximum.

Il est à noter que les cartes à circuits imprimés, les moteurs électriques et autres composants identifiés dans la législation de l'Union européenne comme matières premières critiques à haut potentiel de valorisation doivent être traités séparément.

En cas de doutes ou de questions, toujours se référer au SAV de référence.

Avant de mettre l'appareil au rebut, veiller à éliminer tous les résidus alimentaires et organiques. Vérifier soigneusement son état physique et son état de préservation, en vérifiant la présence potentielle de fuites de liquides ou de gaz, ainsi que de pièces cassées susceptibles de présenter un risque pendant la manipulation et le démontage ultérieur.



Le symbole figurant sur le produit indique que ce produit ne doit pas être traité comme déchet ménager, mais doit être éliminé conformément aux réglementations en vigueur, afin d'éviter tout impact négatif sur l'environnement et la santé humaine. Pour plus d'informations sur le recyclage de ce produit, contacter l'agent ou le revendeur local, le SAV ou l'organisme local compétent pour l'élimination des déchets.



NOTE!

Au moment du démontage de l'appareil, les marquages, le présent Manuel et les autres documents relatifs à l'appareil devront être détruits.

CE