

Induktionsherde

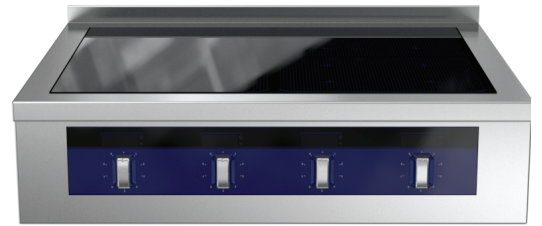
Induktionsplatte

Induktionswok

Vollflächen-Induktionszone auf einem
offenen Unterbau

Vollflächen-Induktionszone auf einem
Wärmeschrank

Vollflächen-Induktionszone auf einem
Garofen



therma*line*

DE Installations- und Betriebsanleitung



599A0UQ02 - 82.8070.01- 2026.01

Vorwort



Lesen Sie die Bedienungsanleitung einschließlich der Garantiebedingungen vollständig durch, bevor Sie das Gerät installieren und in Gebrauch nehmen.

Besuchen Sie unsere Website www.electroluxprofessional.com und gehen Sie in den Servicebereich, um:



Sie können Ihr Gerät registrieren.



Sie finden dort praktische Tipps und Hinweise zu Ihrem Gerät sowie zu Kundendienst und Reparaturservice.

Die Installations-, Gebrauchs- und Wartungsanleitung (im Folgenden als „Handbuch“ bezeichnet) enthält sämtliche Informationen, die der Anwender für einen vorschriftsgemäßen und sicheren Gebrauch des Geräts benötigt.

Dieses Handbuch enthält keine lange und vollständige Auflistung von Warnhinweisen, sondern zahlreiche praktische Tipps, wie Sie den Gebrauch des Geräts in jeder Hinsicht optimieren können. Dies gilt vor allem für die Vermeidung von Bedienfehlern, durch die Personen verletzt oder Sachschäden entstehen können.

Alle Personen, die mit Transport, Installation, Inbetriebnahme, Gebrauch, Wartung, Reparatur und Entsorgung des Geräts beauftragt sind, müssen diese Anleitung gewissenhaft lesen, bevor sie die betreffenden Arbeitsschritte ausführen, um unsachgemäße Handlungen und Fehler zu vermeiden, die zu Schäden am Gerät führen oder Personen gefährden können. Stellen Sie sicher, dass die Benutzer regelmäßig über die einschlägigen Sicherheitsvorschriften informiert werden. Außerdem muss das autorisierte Bedienpersonal des Geräts in Gebrauch und Wartung des Geräts eingewiesen und regelmäßig über einschlägige Weiterentwicklungen informiert werden.

Das Handbuch muss am Arbeitsplatz an einer für das Personal leicht zugänglichen Stelle aufbewahrt werden, um darin bei Bedarf jederzeit nachschlagen zu können.

Falls Sie nach der Lektüre dieses Handbuchs noch Fragen zum Gebrauch des Geräts haben sollten, wenden Sie sich bitte an den Hersteller oder an den Kundenservice. Dort zeigt man Ihnen gerne, wie Sie das Gerät optimal und mit maximaler Effizienz nutzen können. Während sämtlichen Phasen des Gerätegebrauchs sind stets alle einschlägigen Vorschriften zu Sicherheit, Gesundheitsschutz am Arbeitsplatz und Umweltschutz einzuhalten. Der Anwender ist dafür zuständig, dass das Gerät nur dann in Betrieb genommen und gebraucht wird, wenn die Sicherheit von Personen, Haustieren und Sachen uneingeschränkt gewährleistet ist.



WICHTIGE HINWEISE

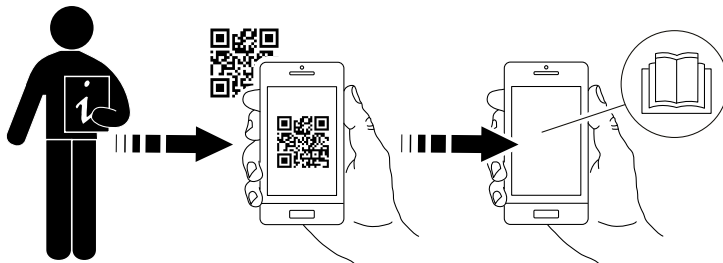
- Der Hersteller lehnt jegliche Haftung für sämtliche unter Missachtung der in der Anleitung aufgeführten Anweisungen durchgeführten Vorgänge ab.
- Der Hersteller behält sich vor, die in der vorliegenden Veröffentlichung genannten Geräte ohne Vorankündigung zu ändern.
- Die Vervielfältigung der vorliegenden Anleitung ist auch auszugsweise untersagt.
- Diese Anleitung ist auch im elektronischen Format erhältlich:
 - Kontaktieren Sie bitte Ihren Händler oder zuständigen Kundendienst.
 - die aktuelle Version des Handbuchs von der Website www.electroluxprofessional.com herunterzuladen.
- Bewahren Sie das Handbuch stets in der Nähe des Geräts an einer leicht zugänglichen Stelle auf. Das Bedien- und Wartungspersonal des Geräts muss das Handbuch jederzeit problemlos zur Hand nehmen und darin nachschlagen können.

QR-Code

Scannen Sie den Identifikationsaufkleber mit QR-Code auf der ersten Seite dieser Anleitung oder am Gerät, um die Website mit allgemein zugänglichen Daten und Dateien (Produktnummer/Seriennummer, Video, Dokumentation usw.) aufzurufen.

Vergewissern Sie sich, dass Sie die App zum Lesen von QR-Codes auf Ihrem Mobilgerät installiert haben und das Gerät mit dem Internet verbunden ist.

Scannen Sie den QR-Code, um die für dieses Gerät verfügbaren technischen Unterlagen zu konsultieren.



Inhalt

A	WARNUNG UND SICHERHEITSHINWEISE	5
A.1	Allgemeine Hinweise	5
A.2	Persönliche Schutzausrüstung	6
A.3	Allgemeine Sicherheit	7
A.4	Allgemeine Sicherheitshinweise für Induktionsgeräte	7
A.5	Schutzeinrichtungen des Geräts	8
A.6	Sicherheitszeichen am Gerät oder in seiner Nähe	9
A.7	Vernünftigerweise vorhersehbare Bedienfehler	9
A.8	Zusätzliche Sicherheitsinformation	10
A.9	Restrisiken	10
A.10	Transport, Handling und Lagerung	10
A.11	Installation und Montage	11
A.12	Stromanschluss	11
A.13	Wasseranschluss	12
A.14	AUFSTELLUNG	12
A.15	Platzbedarf des Geräts	12
A.16	Reinigen des Geräts	12
A.17	Vorbeugende Wartung	12
A.18	Ersatzteile und Zubehör	13
A.19	Sicherheitshinweise für Gebrauch und Wartung	13
A.20	Wartung des Geräts	13
A.21	Entsorgen des Geräts	13
B	GEWÄHRLEISTUNGSBEDINGUNGEN UND HAFTUNGSAUSSCHLÜSSE	13
C	TECHNISCHE DATEN	14
C.1	Position des Typenschildes	14
C.2	Kenndaten des Geräts und des Herstellers	14
C.3	Interpretation der Herstellerbezeichnung des Produktes	14
C.4	Technische Daten	15
D	ALLGEMEINE INFORMATIONEN	17
D.1	Einleitung	17
D.2	Zulässiger Gerätegebrauch und Einschränkungen	17
D.3	Abnahmeprüfung	17
D.4	Urheberrechte	17
D.5	Aufbewahrung der Anleitung	17
D.6	Zielgruppe der Anleitung	17
D.7	Definitionen	18
D.8	Haftung	18
D.9	Kontrolle der Verpackung durch den Kunden	18
D.10	Lagerung	18
E	INSTALLATIONSZEICHNUNGEN	19
E.1	Installationsart	19
E.2	Maßzeichnungen für die Bodeninstallation	19
E.3	Installation und Anschlussdiagramm	20
E.3.1	Induktionsplatte	20
E.3.2	Vollflächen-Induktionszone	23
E.4	Zugang zu den inneren Bauteilen des Geräts	26
F	INSTALLATION UND MONTAGE	27
F.1	Einleitung	27
F.2	Vom Kunden durchzuführende Vorbereitungen	27
F.3	Vor der Installation	27
F.4	Aufstellung auf einem Betonsockel	27
F.5	Aufstellung auf einem Stahlsockel oder auf Verstellfüßen	28
F.6	Entsorgen der Verpackung	28
F.7	Befestigung am Fußboden und Höheneinstellung (Option)	28
F.8	Wandinstallation (nur für Induktionsplatte)	29
F.8.1	Vorbereiten der Halterungen	29
F.8.2	AUFSTELLUNG	29
F.8.3	Befestigen des Geräts	29
F.9	Befestigung mehrerer Geräte aneinander	30
F.10	Seitenverkleidungen und Sockelmodelle	30
F.11	Befestigung der Seitenwände mit 12,5 mm Überhang	31
F.12	Befestigung der seitlichen Abdeckung ohne Überhang	31
F.13	Abdichten	32
G	ELEKTRISCHE INSTALLATION	33
G.1	Netzanschluss	33
G.2	Netzkabel	33
G.3	Potenzialausgleich	33
G.4	Anschluss an die Stromversorgung	33
H	ANSCHLUSS DER WASSERVERSORGUNG	33
H.1	Wasseranschluss	33
H.2	Trinkwasserversorgung	33
H.3	Rückflussverhinderer	34

I	NORMALER GEBRAUCH DES GERÄTS	34
I.1	Befähigung des Wartungspersonals des Geräts	34
I.2	Grundlegende Anforderungen für die Benutzung des Geräts	34
J	BESCHREIBUNG DER GERÄTS	34
J.1	Gebrauch von Induktionsherden	34
J.2	Induktionsplatte	34
J.2.1	Induktionsplatte - Übersicht	34
J.2.2	Glasdisplay	35
J.3	Vollflächen-Induktionszone	35
J.3.1	Vollflächen-Induktionszone auf einem Ofen - Übersicht	35
J.3.2	Vollflächen-Induktionszone auf einem Wärmeschrank - Übersicht	35
J.3.3	Vollflächen-Induktionszone auf einem offenen Unterbau - Übersicht	35
J.3.4	Glasdisplay	35
J.4	Edelstahl-Bedienfeld	36
J.5	Heizstufen-Drehschalter	36
K	BEDIENUNG	36
K.1	Erste Inbetriebnahme	36
K.2	Ein- und Ausschalten	36
K.3	Gebrauch der Heizzonen	36
K.4	Auswahl der Kochgefäße	36
K.5	Separater Generatorschrank	37
K.6	Hinweise zum Gebrauch	37
K.7	Backofen	37
K.7.1	Gebrauch	37
K.7.2	Bedienknopf	38
K.7.3	Ein- und Ausschalten	38
K.7.4	Garen und Backen	38
K.8	Wärmeschrank	38
K.8.1	Gebrauch	38
K.8.2	Bedienknopf	38
K.8.3	Ein- und Ausschalten	38
K.9	Hauptschalter (optional)	38
K.10	Handlauf (Option)	39
L	REINIGUNG UND WARTUNG DES GERÄTS	39
L.1	Hinweise zur Reinigung	39
L.2	Reinigung	39
L.3	Edelstahloberflächen	39
L.4	Gefärbte Oberflächen	39
L.5	Durch Hitze geschwärzte Oberflächen	40
L.6	Vorsichtsmaßnahmen für Induktionskochflächen	40
L.7	Reinigungsanweisung	40
L.8	Luftfilter der Vollflächen-Induktionszone	40
L.9	Entkalken	40
L.10	Backofen	40
L.11	Luftfilter (optional)	41
L.12	Längere Außerbetriebnahme	41
L.13	Informationen zur Wartung	41
L.14	Wartungsintervalle	42
M	FEHLERSUCHE	42
M.1	Einleitung	42
M.2	Warnhinweise	42
M.3	Fehlersuche	42
M.4	Probleme während des Garvorgangs	43
M.5	Fehlercodes	43
N	ENTSORGEN DES GERÄTS	43
N.1	Vorgehensweise zum Entsorgen des Geräts	43
N.1.1	Recycling	43
N.1.2	Vorgehensweise zur Entsorgung des Geräts und der Komponenten / Materialrückgewinnung	43

A **WARNUNG UND SICHERHEITSHINWEISE**

A.1 **Allgemeine Hinweise**

Für einen sicheren Gebrauch des Geräts und ein korrektes Verständnis der Anleitung ist die Kenntnis der im Handbuch verwendeten Begriffe und Symbole erforderlich. Zur Kennzeichnung der verschiedenen Gefahren werden im Handbuch folgende Symbole verwendet:



WARNUNG

Gefahr für die Gesundheit und Sicherheit des Arbeitspersonals.



WARNUNG

Stromschlaggefahr - gefährliche Spannung.



VORSICHT

Gefahr möglicher Schäden am Gerät oder an dessen Inhalt.



WARNUNG

Gefahr durch Magnetfelder.



WICHTIGE HINWEISE

Wichtige Anweisungen oder Informationen zum Produkt



Potenzialausgleich



Lesen Sie die Anweisungen vor dem Gebrauch des Geräts durch.








Informationen und Erläuterungen

- Ausschließlich Fachpersonal ist zu Eingriffen am Gerät autorisiert.
- Dieses Gerät ist für eine gewerbliche Nutzung in Großküchen wie zum Beispiel in Restaurants, Kantinen, Krankenhäusern und lebensmittelverarbeitenden Betrieben wie Bäckereien, Metzgereien usw. bestimmt. Es eignet sich nicht für eine kontinuierliche Massenproduktion von Nahrungsmitteln. Jeder sonstige Gebrauch ist unsachgemäß.
- Das Gerät ist nicht für einen Gebrauch in Bereichen mit Publikumsverkehr bestimmt.
- Dieses Gerät darf nicht von Minderjährigen oder anderen Personen benutzt werden, deren physische, sensorische oder geistige Fähigkeiten eingeschränkt sind oder denen die nötige Erfahrung und die Kenntnisse zum Gebrauch des Geräts fehlen.
- Lassen Sie Kinder nicht mit dem Gerät spielen.
- Halten Sie alle Verpackungsmaterialien und Reinigungsmittel von Kindern fern.
- Lagern oder verwenden Sie zu ihrer eigenen Sicherheit kein Benzin oder sonstige brennbare Materialien, Dämpfe und Flüssigkeiten in der Nähe dieses Geräts oder anderer Küchengeräte.
- Bewahren Sie keine explosiven Stoffe wie Druckbehälter mit brennbaren Treibgasen in diesem Gerät auf.
- Geben Sie zu allen Anfragen beim Hersteller wie zum Beispiel Ersatzteilbestellungen stets die Kenndaten auf dem Typenschild des Geräts an.
- Beim Entsorgen des Geräts muss die CE-Kennzeichnung zerstört werden.

- Bewahren Sie diese Anleitung zum späteren Nachschlagen sorgfältig auf.

A.2 Persönliche Schutzausrüstung

In der folgenden Tabelle ist die persönliche Schutzausrüstung (PPE) aufgelistet, die bei den einzelnen Arbeitsschritten während der Nutzungsdauer des Geräts getragen werden muss.

Phase	Schutzkleidung 	Sicherheitsschuhe 	Schutzhandschuhe 	Augenschutz 	Kopfschutz 
Transport	—	●	○	—	○
Handhabung	—	●	●	—	—
Entfernen der Verpackung	○	●	●	—	—
Installation	—	●	● ¹	—	—
Normaler Gebrauch	○	○	○ ²	○	—
Einstellungen	—	○	—	—	—
Normale Reinigung	○	●	● ¹⁻³	○	—
Außerplanmäßige Reinigung	○	●	● ¹⁻³	○	—
Wartung	○	●	●	—	—
Demontage	○	●	●	—	—
Verschrotten	○	●	●	—	—
Legende					
●	PSA VORGESEHEN				
○	PSA BEREITHALTEN ODER BEI BEDARF ZU TRAGEN				
—	PSA NICHT VORGESEHEN				

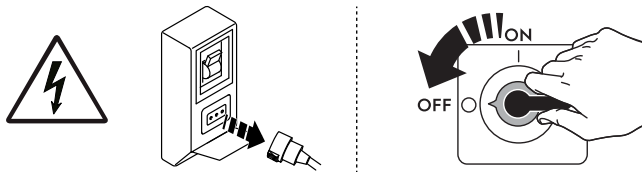
1. Für diese Arbeitsschritte sind schnittfeste Schutzhandschuhe erforderlich. Bei Nichtbenutzung der persönlichen Schutzausrüstung kann für das Bedien- und Wartungspersonal sowie für sonstige Mitarbeiter (je nach Modell) eine Gesundheitsgefährdung bestehen.

2. Bei diesen Arbeitsschritten müssen Sie hitzebeständige Handschuhe tragen, um die Hände vor einem Kontakt mit stark erhitzten Lebensmitteln oder Komponenten des Geräts u./o. beim Entfernen heißer Komponenten zu schützen. Bei Nichtbenutzung der persönlichen Schutzausrüstung kann für das Bedien- und Wartungspersonal sowie für sonstige Mitarbeiter (je nach Modell) eine chemische Gefährdung mit eventuellen gesundheitlichen Folgen bestehen.

3. Bei diesen Arbeitsschritten müssen Sie Schutzhandschuhe tragen, die für einen Kontakt mit Wasser und den verwendeten chemischen Substanzen geeignet sind (siehe die Angaben zur erforderlichen PSA im Sicherheitsdatenblatt der verwendeten Substanzen). Bei Nichtbenutzung der persönlichen Schutzausrüstung kann für das Bedien- und Wartungspersonal sowie für sonstige Mitarbeiter (je nach Modell) eine chemische Gefährdung mit eventuellen gesundheitlichen Folgen bestehen.

A.3 Allgemeine Sicherheit

- Das Gerät ist mit elektrischen u./o. mechanischen Sicherheitseinrichtungen zum Schutz des Bedienpersonals und des Geräts ausgestattet.
- Nehmen Sie das Gerät auf keinen Fall in Betrieb, wenn Schutzabdeckungen oder Sicherheitseinrichtungen entfernt, verändert oder überlistet wurden.
- Die mit dem Gerät gelieferten Teile dürfen auf keinen Fall verändert werden.
- Einige Abbildungen im Handbuch zeigen das Gerät oder Gerätekomponenten, deren Schutzabdeckungen abgenommen wurden. Dies dient ausschließlich zur besseren Anschaulichkeit. Gebrauchen Sie das Gerät nicht ohne Schutzabdeckungen oder wirksame Sicherheitseinrichtungen.



Trennen Sie das Gerät vor Installations-, Montage-, Reinigungs- und Wartungsarbeiten immer erst von der Stromversorgung.

- Es ist verboten, das am Gerät angebrachte CE-Schild oder die Sicherheitsschilder, Gefahrensymbole und Gebotszeichen zu entfernen, zu ändern oder unlesbar zu machen.
- Der A-bewertete Emissionsschalldruckpegel beträgt max. 70 dB(A).
- Verwenden Sie keine chlorhaltigen Produkte, auch nicht in verdünnter Form (wie Natronbleichlauge, Chlorwasserstoff oder Salzsäure usw.), um das Gerät oder den Boden unter dem Gerät zu reinigen.
- Achten Sie darauf, dass die Ausrüstung nicht Ozon ausgesetzt wird. Verwenden Sie im Aufstellungsraum der Ausrüstung keine Ozongeneratoren.
- Versprühen Sie keine Aerosole in der Nähe dieses Geräts, während es in Betrieb ist.
- Die im Folgenden genannten Arbeiten müssen von einem autorisierten Fachbetrieb oder Kundendienst ausgeführt werden, der über die erforderliche persönliche Schutzausrüstung (A.2 *Persönliche Schutzausrüstung*) und die benötigten Werkzeuge, Geräte und Hilfsmittel verfügt und vom Hersteller ein Wartungshandbuch anfordern kann:
 - Installation und Montage
 - Positionierung
 - Elektrischer Anschluss
 - Reinigung, Wartung und Instandsetzung des Geräts
 - Entsorgen des Geräts
 - Arbeiten an der elektrischen Ausrüstung

A.4 Allgemeine Sicherheitshinweise für Induktionsgeräte

- Die Kochplatte kann weder absichtlich noch unabsichtlich durch direkte Wasserstrahlen gekühlt werden (z. B. beim Füllen von Töpfen mit Wasser aus einer Karaffe oder durch Verschütten auf die erhitzte Kochplatte).
- Die Glaskeramikplatte kann durch punktförmige Stöße (z. B. durch einen Metallgegenstand, der auf die Oberfläche fällt) oder eine unsanfte Handhabung von Kochgeschirr beschädigt werden.
- Wenn die Oberfläche Schäden oder Risse aufweist, trennen Sie das Gerät bzw. die entsprechende Komponente umgehend vom Stromnetz.
- Beim Kochen wird die Glaskeramikoberfläche sehr heiß und darf nicht berührt werden (Verbrennungsgefahr).

- Beim Kochen dürfen keine leeren Kochgefäße auf der Glaskeramikoberfläche stehen gelassen werden (Überhitzungsgefahr).
- Beim Kochen muss das Kochgefäß direkt, also ohne Papier, Pappe, Lappen usw. dazwischen, auf die Glaskeramikoberfläche gestellt werden (Brandgefahr).
- Beim normalen Kochvorgang darf kein sonstiger Gegenstand (z. B. Kunststoffgefäße, Lebensmittel in geschlossenen Konservendosen, Aluminiumfolie, Besteck oder sonstige Metallgegenstände) außer Kochgeschirr auf die Kochplatte gestellt werden (Verbrennungsgefahr). Die Kochplatte darf nicht als Ablagefläche verwendet werden.
- Falls zum Kochen ein Spritzschutz verwendet wird, darf dieser nicht aus Metall sein.
- Beim Kochen können sich Schmuckstücke wie zum Beispiel Ringe oder Uhren, die man an der Hand oder am Arm trägt, stark erhitzen, wenn man sie zu nahe an die Geräteoberfläche hält (Verbrennungsgefahr).
- **Personen mit medizinischen Implantaten aus Metall wie Herzschrittmachern u. Ä. können beim Gebrauch von Induktionsgeräten lebensgefährliche Verletzungen erleiden.** Erkundigen Sie sich beim Hersteller Ihres Implantats oder fragen Sie Ihren Arzt nach den möglichen Risiken, bevor Sie den Herd gebrauchen.
- Gegenstände aller Art, die auf Magnetfelder reagieren (z. B. Kreditkarten, Telefonkarten usw.), dürfen nicht in der Nähe der Glaskeramikoberfläche bzw. darauf abgelegt werden.
- Das Induktionsgerät hat eine eingebaute Luftkühlung. Die Lufteinlass- und -auslassöffnungen unter dem Gerät dürfen nicht mit Gegenständen oder Lappen blockiert werden (Überhitzungsgefahr).
- Schalten Sie die Kochzonen nach dem Garvorgang grundsätzlich aus.
- Es wird empfohlen, speziell für dieses Induktionsgerät konzipiertes Kochgeschirr zu verwenden (siehe K.4 *Auswahl der Kochgefäße*), da das Gerät andernfalls evtl. nicht korrekt funktioniert oder beschädigt wird.
- Für einen Dauerbetrieb mit Höchstleistung muss die Raumtemperatur weniger als 40 °C betragen.

A.5 Schutzeinrichtungen des Geräts

Schutzverkleidungen

Das Gerät hat:

- feste Schutzabdeckungen (z. B. Gehäuse, Abdeckungen, Seitenwände, usw.), die am Gerät u./o. am Rahmen mit Schrauben oder Einrastverbindungen befestigt sind, die nur mit Hilfe von Werkzeugen geöffnet oder entfernt werden können. Der Anwender darf diese Einrichtungen daher nicht entfernen oder überlisten. Der Hersteller haftet nicht für Schäden, die durch ein Überlisten oder die fehlende Verwendung dieser Einrichtungen entstehen.
- elektrisch verriegelte bewegliche Schutzabdeckungen (Tür) für einen Zugriff auf das Innere des Geräts.
- Zugangsklappen oder -türen der elektrischen Ausrüstung, die mit Scharnieren ausgeführt sind und mit Hilfe von Werkzeug geöffnet werden können. Die Klappe oder Tür darf nicht geöffnet werden, während das Gerät an die Stromversorgung angeschlossen ist.

A.6 Sicherheitszeichen am Gerät oder in seiner Nähe.

Verbotszeichen	Bedeutung
	Verbot, Sicherheitsvorrichtungen zu entfernen
	Verbot, Brände mit Wasser zu löschen (auf Elektrobauteilen angebracht)
	Den Bereich um das Gerät sauber und frei von brennbaren Materialien halten. Keine entzündlichen Materialien in der Nähe des Geräts aufbewahren.
	Kein Zutritt für Träger von Herzschrittmachern.

Gefahrzeichen	Bedeutung
	Achtung, heiße Oberfläche
	Stromschlaggefahr (Abbildung auf elektrischen Komponenten mit Angabe der Spannung)
	Gefahr elektromagnetischer Felder.

A.7 Vernünftigerweise vorhersehbare Bedienfehler

Als Fehlanwendung ist jeder Gerätegebrauch anzusehen, der von den Anweisungen in dieser Anleitung abweicht. Während des Gebrauchs des Geräts sind keine sonstige Arbeiten oder Tätigkeiten zulässig, die als unsachgemäß gelten oder generell das Bedienpersonal gefährden bzw. Schäden am Gerät verursachen können. Als vernünftigerweise vorhersehbare Fehlanwendung gelten:

- Mangelhafte Wartung, unregelmäßige Reinigung und Überprüfung des Geräts.
- Änderungen am Aufbau oder der Funktionslogik;
- Änderungen an den Schutzverkleidungen oder Sicherheitsvorrichtungen;
- Nichtbenutzung der persönlichen Schutzausrüstung durch Bediener, Fachkräfte und Wartungspersonal;
- Benutzung ungeeigneter Hilfsmittel (z. B. Verwendung von ungeeigneten Ausrüstungen, Leitern);
- Die Lagerung von brennbarem, feuergefährlichem oder sonstigem Material in der Nähe des Geräts, das nicht kompatibel ist und für die Arbeit nicht benötigt wird.
- Die fehlerhafte Installation des Geräts.
- das Ablegen von Gegenständen im Gerät, die nicht mit seinem Verwendungszweck kompatibel sind oder Schäden am Gerät, Verletzungen von Personen bzw. Umweltschäden verursachen können.
- Das Aufsteigen auf das Gerät.
- Die Nichtbeachtung der Gebrauchsanweisungen des Geräts.

- sonstige Verhaltensweisen, die zu Risiken führen, die vom Hersteller nicht beseitigt werden können.

A.8 Zusätzliche Sicherheitsinformation



VORSICHT

- Verwenden Sie die Platte nicht als Ablage.
- Verwenden Sie die Vollflächen-Induktionszone eines statischen Elektrobratofens auf keinen Fall zum Anwärmen von Geschirr.

A.9 Restrisiken

Es bestehen Restrisiken am Gerät, die durch konstruktive Maßnahmen oder geeignete Schutzeinrichtungen nicht vollständig beseitigt werden konnten. Außerdem informiert der Hersteller das Bedienpersonal mit diesem Handbuch ausführlich über diese Risiken und die zu verwendende persönliche Schutzausrüstung. Verschaffen Sie sich bei der Installation des Gerätes ausreichend Platz, um die Risiken möglichst gering zu halten.

Damit diese Bedingungen erfüllt sind, muss der Umgebungsbereich des Geräts jederzeit:

- immer frei von Hindernissen (wie Leitern, Werkzeugen, Behältern, Kartons usw.) sein
- sauber und trocken sein;
- gut beleuchtet sein

Zur umfassenden Information des Kunden sind die am Gerät bestehenden Restrisiken im Folgenden aufgeführt. Die betreffenden Handlungen sind unsachgemäß und daher strengstens untersagt.

Restrisiko	Beschreibung der Gefährdung
Ausrutschen oder Hinfallen	Die Bedienperson kann auf Wasserpfützen oder Schmutz am Fußboden ausrutschen.
Verbrennungen/Abschürfungen (z. B. Heizelemente, kalter Behälter, Lamellen und Leitungen des Kältekreislaufs)	Die Bedienperson berührt ohne Schutzhandschuhe versehentlich oder absichtlich Komponenten im Gerät.
Stromschlag	Kontakt mit spannungsführenden Teilen bei Wartungsarbeiten mit stromversorgter Schalttafel.
Umkippen von Lasten	Beim Versetzen des unverpackten oder verpackten Geräts mithilfe ungeeigneter Hubsysteme oder bei nicht ausbalancierter Lastverteilung.
Chemische Gefährdung	Der Kontakt mit Chemikalien (Spülmittel, Klarspülmittel, Entkalker usw.) ohne Anwendung geeigneter Sicherheitsmaßnahmen. Beachten Sie daher grundsätzlich die Hinweise in den Sicherheitsdatenblättern und auf den Etiketten der verwendeten Produkte.
Abruptes Schließen	Das Bedienungspersonal des Geräts könnte die Tür bzw. die Schubladen (falls je nach Gerätetyp vorhanden) absichtlich abrupt schließen.

A.10 Transport, Handling und Lagerung

- Transport (das Befördern des Geräts zwischen zwei Orten) und Handhabung (das Versetzen des Geräts innerhalb der Arbeitsstätte) müssen mit dafür vorgesehenen, geeigneten Hilfsmitteln vorgenommen werden.

- Lesen Sie die Hinweise auf der Verpackung bezüglich der Stapelbarkeit bei Transport, Handhabung und Lagerung.
- Halten Sie sich während des Be- oder Entladens nicht unter schwebenden Lasten auf. Unbefugten ist der Zugang zum Arbeitsbereich untersagt.
- Das Gerätegewicht allein reicht nicht aus, um das Gerät im Gleichgewicht zu halten.
- Das Gerät zur Handhabung nicht an beweglichen oder wenig belastbaren Komponenten greifen oder anschlagen wie: Gehäuse, Kabelkanäle, Druckluftkomponenten usw..
- Das Gerät darf weder durch Schieben noch durch Ziehen versetzt werden, da es umkippen kann. Verwenden Sie zum Heben des Geräts entsprechend geeignetes Hebezeug.
- Bereiten Sie eine geeignete Stelle mit ebenem Boden zum Abladen und Zwischenlagern des Geräts vor.
- Das mit Transport, Handhabung, Versetzen und Lagerung des Geräts beauftragte Personal muss entsprechend sachkundig sowie hinsichtlich des sicheren Gebrauchs von Hebezeugen und der vorgeschriebenen persönlichen Schutzausrüstung unterwiesen sein.
- Vor dem Entfernen der Transportbefestigungen ist sicherzustellen, dass die Stabilität der Gerätekomponenten nicht von diesen Befestigungen abhängt und die Last nicht vom Fahrzeug herunterfallen kann. Vor dem Abladen der Gerätekomponenten sicherstellen, dass alle Transportbefestigungen entfernt worden sind.

A.11 Installation und Montage

- Die genannten Arbeitsschritte müssen entsprechend den einschlägigen Sicherheitsvorschriften und Bestimmungen des Anwenderlands ausgeführt werden.
- Der Stecker, falls vorhanden, muss auch nach der Aufstellung des Geräts am Installationsort zugänglich sein.
- Das Gerät ist nicht für die Aufstellung im Freien u./o. in Umgebungen geeignet, die der Witterung (Regen, direkte Sonnenbestrahlung usw.) ausgesetzt sind.

A.12 Stromanschluss

- Die Energieversorgungsanlage muss auf die Nennstromaufnahme des angeschlossenen Geräts ausgelegt sein. Der Anschluss muss entsprechend den einschlägigen Richtlinien und Vorschriften im Anwenderland ausgeführt werden.
- Anschlussspannung und Frequenz der Gerätestromversorgung sind auf dem Typenschild angegeben.
- Zwischen dem Anschlusskabel des Geräts und dem Stromnetz einen allpoligen Fehlerstrom-Leitungsschutzschalter installieren, der für die auf dem Typenschild angegebene Stromaufnahme bemessen ist. Die Breite des Kontaktpalts muss unter Überspannungsbedingungen eine vollständige Trennung gemäß Kategorie III gewährleisten und die einschlägigen technischen Vorschriften erfüllen.
Für die richtige Bemessung des Schalters oder des Steckers ist die auf dem Typenschild des Geräts angegebene Stromaufnahme zu berücksichtigen.
- Um mögliche Gefährdungen auszuschließen, muss ein schadhaftes oder zu kurzes Netzkabel vom Kundendienst bzw. von einem Elektrofachmann ausgewechselt werden.
- Der Hersteller übernimmt keinerlei Haftung für eventuelle Schäden oder Unfälle, die auf die Missachtung der oben beschriebenen Regeln oder der im jeweiligen Verwendungsland geltenden elektrischen Sicherheitsvorschriften zurückzuführen sind.
- Vergewissern Sie sich, dass zwischen dem Netzkabel des Geräts und dem Stromnetz ein Schutzschalter installiert ist. Die Werte für maximale Kontaktöffnung und Leckstrom müssen den geltenden Sicherheitsvorschriften entsprechen.

- Permanenter elektrischer Anschluss: Die Vorrichtung muss in Aus-Stellung verriegelbar und auch nach der Aufstellung des Geräts am Installationsort zugänglich sein.

A.13 Wasseranschluss

- **Der Wasseranschluss muss entsprechend den im Anwenderland geltenden Richtlinien und Vorschriften ausgeführt werden.**
- Das Gerät muss mit Trinkwasser mit einem Druck von 1,5 – 3 bar (150 – 300 kPa) versorgt werden.
-



WARNUNG

Bei Nichteinhaltung der Sicherheitsvorschriften übernimmt der Hersteller keinerlei Haftung.

A.14 AUFSTELLUNG

- Bei der Installation der Geräte sind sämtliche einschlägigen Sicherheitsvorschriften einschließlich der Maßnahmen zur Brandverhütung zu beachten.
- Aus dem Installationsplan gehen die Geräteabmessungen und die Position der Anschlüsse (Gas, Strom, Wasser) hervor. Vor Ort kontrollieren, dass alle erforderlichen Anschlüsse verfügbar und einsatzbereit sind.
- Die Aufstellungsbereiche des Geräts dürfen nicht mit korrosiven Substanzen (Chlor usw.) verunreinigt werden. Der Hersteller haftet nicht für Korrosion aufgrund äußerer Einflüsse.

A.15 Platzbedarf des Geräts

- Das Gerät nicht an entflammaren Wänden installieren. Wenn ein Gerät neben brennbaren Wänden aufgestellt wird, muss ein Abstand von mindestens 50 mm zwischen dem Gerät und allen brennbaren Wänden und in jedem Fall ausreichend Freiraum für spätere Wartungs- oder Instandsetzungsarbeiten eingehalten werden.
- Um das Gerät ist ausreichend Platz (für Reparaturen, Wartung usw.) zu lassen.
- Die Breite ist zu erhöhen, falls die Durchgänge für die Durchfahrt anderer Geräte und/oder Mittel benutzt werden oder als Fluchtwege für den Arbeitsplatz dienen.

A.16 Reinigen des Geräts

- Das Gerät nicht mit nassen Händen und/oder Füßen oder barfuß berühren.
- Das Gerät vor allen Reinigungsarbeiten immer erst in einen sicheren Zustand versetzen.
- Vermeiden Sie, dass die Kunststoffteile mit Öl oder Fett in Kontakt kommen. Lassen Sie auf dem Gerät keine Krusten aus Schmutz, Fett, Speiseresten oder anderem entstehen.
- Die Zuständigkeiten für die verschiedenen ordentlichen und außerordentlichen Wartungseingriffe beachten. Die Missachtung der Warnhinweise kann zur Gefährdung des Personals führen.
- Kein Wasser auf das Gerät spritzen und keinen Wasserstrahl, Dampfreiniger oder Hochdruckreiniger zur Reinigung verwenden.

A.17 Vorbeugende Wartung

Damit stets ein sicherer Betrieb und eine optimale Performance gewährleistet sind, sollten Sie die jährliche Wartung (alle 12 Monate) des Geräts von autorisierten Electrolux Professional Servicetechnikern entsprechend den Anweisungen der Electrolux Professional Servicehandbücher ausführen lassen. Wenden Sie sich für weitere Auskünfte an Ihr Electrolux Professional Kundendienstzentrum.

A.18 Ersatzteile und Zubehör

Verwenden Sie ausschließlich Originalzubehör und/oder Originalersatzteile. Die Nichtverwendung der Original-Zubehörteile u./o. Ersatzteile bewirkt das Erlöschen der Herstellergarantie und hat eventuell zur Folge, dass das Gerät nicht mehr den Sicherheitsvorschriften entspricht.

A.19 Sicherheitshinweise für Gebrauch und Wartung

- Am Gerät bestehen hauptsächlich mechanische und druckbedingte Gefährdungen. Diese Risiken wurden so weit wie möglich beseitigt:
 - direkt durch geeignete Lösungen im Design des Geräts.
 - indirekt durch Schutz- und Sicherheitsvorrichtungen.
- Bei der Wartung bestehen jedoch einige Restrisiken, die nicht beseitigt werden können und für die bestimmte Verhaltensweisen und Vorsichtsmaßnahmen zu ergreifen sind.
- Es ist verboten, an sich bewegenden Geräteteilen Kontrollen, Reinigungs-, Reparatur- und Wartungsarbeiten vorzunehmen. Das Verbot muss allen Arbeitern durch deutlich sichtbare Hinweisschilder zur Kenntnis gebracht werden.
- Achten Sie darauf, regelmäßig die Funktionstüchtigkeit der Sicherheitsvorrichtungen und die Isolierung der elektrischen Leitungen zu überprüfen, die bei Beschädigung zu ersetzen sind.

Bei Auftreten einer größeren Störung (zum Beispiel: Kurzschluss, von Klemmenleiste gelöste Kabel, Motorausfall, Abnutzung der Kabelisolierungen usw.) muss die Bedienperson:

- das Gerät sofort ausschalten und von allen Versorgungsanschlüssen trennen (Strom, Gas, Wasser).

Schlagen Sie vor allen Eingriffen am Gerät die korrekte Vorgehensweise und die entsprechenden Sicherheitshinweise im Handbuch nach.

A.20 Wartung des Geräts

- Die Inspektions- und Wartungsintervalle richten sich nach den effektiven Einsatz- und Umgebungsbedingungen des Geräts (Vorhandensein von Staub, Dunst, usw.), daher können keine exakten Zeitintervalle angegeben werden. Grundsätzlich wird jedoch eine gewissenhafte regelmäßige Wartung empfohlen, um die Wahrscheinlichkeit störungsbedingter Ausfälle zu minimieren.
- Es wird außerdem empfohlen, mit dem Service & Support-Kundendienst einen Vertrag für vorbeugende regelmäßige Wartungsarbeiten abzuschließen.
- Bringen Sie das Gerät vor allen Wartungsarbeiten immer erst in einen sicheren Zustand.

A.21 Entsorgen des Geräts

- Das Gerät vor der Entsorgung durch Entfernen des Stromkabels und jeglicher Schließvorrichtung unbrauchbar machen, um zu verhindern, dass jemand im Geräteinnern eingeschlossen werden kann.

B GEWÄHRLEISTUNGSBEDINGUNGEN UND HAFTUNGSAUSSCHLÜSSE

Falls der Kauf dieses Geräts eine Garantieabdeckung beinhaltet, wird die Garantie entsprechend den gesetzlichen Bestimmungen des Anwenderlandes geleistet. Die Garantieübernahme ist mit dem installierten Gerät verknüpft, das für seinen bestimmungsgemäßen Zweck und entsprechend den Anweisungen in der zugehörigen technischen Dokumentation verwendet wird.

Die Garantie gilt, wenn der Kunde ausschließlich Originalersatzteile verwendet und das Gerät entsprechend den Anweisungen der Betriebs- und Wartungshandbücher von

Electrolux Professional instandgehalten hat, die als gedruckte Handbücher oder im elektronischen Format bereitgestellt werden.

Electrolux Professional empfiehlt, ausschließlich von Electrolux Professional genehmigte Reinigungs-, Spül- und Entkalkungsmittel zu verwenden, um optimale Ergebnisse zu erzielen und das Gerät langfristig in einem perfekten Betriebszustand zu erhalten.

Von der Electrolux Professional Garantie ausgeschlossen sind:

- Fahrten zur Lieferung und Abholung des Geräts.
- Installation.
- Einweisung in Gebrauch und Bedienung.
- Auswechslung (u./o. Lieferung) von Verschleißteilen, außer bei Material- oder Fertigungsmängeln, die innerhalb von einer (1) Woche nach Schadenseintritt gemeldet werden.
- Änderung der externen Verkabelung.
- Nachbesserung nicht autorisierter Reparaturen sowie aller sonstigen Schäden, technischen Defekte und Störungen, die durch folgende Umstände verursacht wurden:
 - unzureichende u./o. anormale Kapazität der elektrischen Anlagen (Stromstärke, Spannung, Frequenz, einschließlich Spannungsspitzen u./o. Stromausfälle).
 - unzureichende oder unterbrochene Wasser-, Dampf-, Luft- oder Gasversorgung (einschließlich Verunreinigungen u./o. sonstiger Abweichungen von den technischen Anforderungen des jeweiligen Geräts).
 - Komponenten der Gas- und Wasserinstallation sowie Hilfsmittel oder Verbrauchsmaterialien zur Reinigung, die nicht vom Hersteller genehmigt wurden.
 - Fahrlässigkeit, Fehlgebrauch, missbräuchliche Anwendung u./o. Nichteinhaltung der Bedienungs- und Pflegeanweisungen in den entsprechenden technischen Unterlagen des Geräts durch den Kunden.
 - unsachgemäße oder mangelhafte Installation, Reparatur oder Wartung (einschließlich Umrüstungen, Änderungen und Reparaturen durch Dritte, die nicht entsprechend autorisiert wurden) sowie Änderungen der Sicherheitssysteme.
 - Die Verwendung von Nicht-Originalkomponenten (z. B.: Verbrauchsmaterialien, Verschleißteile oder Ersatzteile).

- Umgebungsbedingungen, die eine thermische (z. B. Überhitzen/Gefrieren) oder chemische Beanspruchung (z. B. Korrosion/Oxidation) bewirken.
- Fremdkörper, die in das Gerät gelegt oder daran angeschlossen werden.
- Unfälle oder höhere Gewalt.
- Transport und Handhabung, einschließlich Kratzern, Kerben, Abspannungen u./o. sonstiger Schäden am Oberflächenfinish des Geräts, außer diese Schäden resultieren aus Material- oder Fertigungsmängeln und werden - sofern nicht anderslautend vereinbart - innerhalb von einer (1) Woche nach Lieferung gemeldet.
- Die Original-Seriennummern des Geräts wurden entfernt, geändert oder sind nicht mehr feststellbar.
- Auswechslung von Glühbirnen, Filtern und sonstigen Verbrauchsmaterialien.
- sämtliche Zusatzausrüstungen und Software, die nicht von Electrolux Professional freigegeben oder spezifiziert wurden.

Im Fall einer beliebigen Änderung des Geräts oder der zugehörigen Hardware, Software oder Programmierung erlischt die Electrolux Professional Garantie und der Hersteller übernimmt keine Haftung.

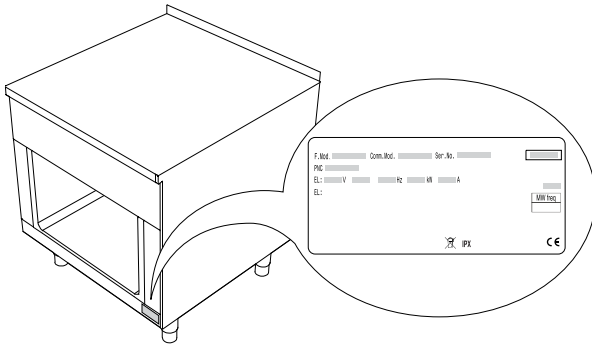
Die Garantie umfasst keine planmäßigen Wartungseingriffe (einschließlich der dafür erforderlichen Teile) oder die Lieferung von Reinigungsmitteln, ausgenommen, dies wurde vor Ort ausdrücklich vereinbart und unterliegt den örtlichen Bestimmungen.

Auf der Electrolux Professional Website finden Sie die Liste der autorisierten Kundenservice-Partner.

C TECHNISCHE DATEN

C.1 Position des Typenschilds

Das Typenschild ist in der rechten unteren Ecke angeordnet (siehe die folgende Abbildung).



F.Mod.	Herstellerbezeichnung des Produktes
Comm.Mod.	Handelsbezeichnung
PNC	Produktionscode
Ser.No.	Seriennummer
Type ref.	Zertifizierungsgruppe des Geräts
V	Anschlussspannung
Hz	Netzfrequenz
kW	Leistungsaufnahme
A	Stromaufnahme
CE	CE-Kennzeichnung
	WEEE-Symbol
IPX5	Schutz gegen Staub und Wasser

C.2 Kenndaten des Geräts und des Herstellers

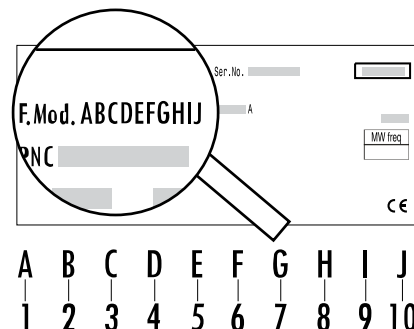
Das Typenschild enthält die Kenndaten und die technischen Daten des Geräts.

Die folgende Abbildung zeigt die am Gerät angebrachte Kennzeichnung bzw. das Typenschild:



C.3 Interpretation der Herstellerbezeichnung des Produktes

Die Herstellerbezeichnung des Produkts auf dem Typenschild hat die folgende Bedeutung:



1 - Produktlinie

M	Modular
---	---------

2 - Familie (Tiefe)

A	800 mm
B	850 mm
C	900 mm

3 - Gerätetyp u. 4 - Kochzonen

3	4	
I	1	Induktionsplatte: 4 Kochzonen auf einem Wärmeschrank, NHC ¹
I	A	Induktionsplatte: 1 Kochzone
I	B	Induktionsplatte: 2 Kochzonen
I	D	Induktionsplatte: 4 Kochzonen
I	H	Induktionsplatte: 1 Wok-Kochzone
I	I	Induktionsplatte: 2 Wok-Kochzonen
I	J	Induktionsplatte: 2 Kochzonen, Wok / Herdplatte
I	K	Induktionsplatte: 2 Kochzonen, 2 Seiten, Wok / Herdplatte
I	M	Induktionsplatte: 4 Kochzonen auf einem statischen Elektrobratofen
I	N	Induktionsplatte: 4 Kochzonen auf einem statischen Elektrobratofen, beidseitige Bedienung
I	Q	Induktionsplatte: 4 Kochzonen auf einem Wärmeschrank, H2 ²
I	R	Induktionsplatte: 4 Kochzonen auf einem Wärmeschrank, beidseitige Bedienung, H2 ²
J	B	Vollflächen-Induktionszone: 2 Kochzonen NHC ¹
J	D	Vollflächen-Induktionszone: 4 Kochzonen
J	H	Vollflächen-Induktionszone: 4 Kochzonen auf einem statischen Elektrobratofen, Mischarmatur (linke Position)
J	I	Vollflächen-Induktionszone: 4 Kochzonen auf einem statischen Elektrobratofen mit zweiseitiger Bedienung, Mischarmatur (linke Position)
J	J	Vollflächen-Induktionszone: 4 Kochzonen NHC ¹
J	L	Vollflächen-Induktionszone: 4 Kochzonen auf einem statischen Elektrobratofen, Mischarmatur (rechte Position)

3 - Gerätetyp u. 4 - Kochzonen (Forts.)

3	4	
J	M	Vollflächen-Induktionszone: 4 Kochzonen auf einem statischen Elektrobratofen mit zweiseitiger Bedienung, Mischarmatur (rechte Position)
J	N	Vollflächen-Induktionszone: 4 Kochzonen, Unterbau H3 ²
J	Q	Vollflächen-Induktionszone: 2 elektrische Kochzonen, Unterbau H3 ²

5 - Modultyp (Höhe)

A	250 mm, Glas-Frontblende
B	250 mm, Stahl-Frontblende
E	700 mm, Glas-Frontblende
F	800 mm, Glas-Frontblende
G	700 mm, Stahl-Frontblende

6 - Bedienung

A	eine Seite
B	Eine Seite mit Aufkantung
C	zwei Seiten

7 - Breite

D	400 mm
E	500 mm
H	800 mm
J	1000 mm

8 - Basiskombination

O	Kein Unterbau
4	Wärmeschrank
8	Statischer Elektrobratofen

9 - Stromversorgung

A	400 V / 3N ~ 50-60 Hz (Standard)
D	440 V / 3 ~ 50-60 Hz (Marineausführung)
F	208 V / 3 ~ 60 Hz (USA)

10 - Option

M	Schiffstauglich
O	Keine Optionen

C.4 Technische Daten

Induktionsplatte

	Elektrische Leistung	Spannung / Phasen	Frequenz	Netzkabelquerschnitt	Stromstärke
	kW	V / Nr	Hz	mm ²	A
MAIB***OAO	10	380 – 415 V / 3N	50 / 60	2,5	15
MAID***OAO	20	380 – 415 V / 3N	50 / 60	6	30
MAIH***OAO	5	380 – 415 V / 3N	50 / 60	1	7,5
MAIJ***OAO	10	380 – 415 V / 3N	50 / 60	2,5	15
MAIK***OAO	10	380 – 415 V / 3N	50 / 60	2,5	15
MBIB***OAO	10	380 – 415 V / 3N	50 / 60	2,5	15
MBID***OAO	20	380 – 415 V / 3N	50 / 60	6	30
MBIH***OAO	5	380 – 415 V / 3N	50 / 60	1	7,5
MBIJ***OAO	10	380 – 415 V / 3N	50 / 60	2,5	15
MCIB***OAO	10	380 – 415 V / 3N	50 / 60	2,5	15
MCID***OAO	20	380 – 415 V / 3N	50 / 60	6	30
MCIH***OAO	5	380 – 415 V / 3N	50 / 60	1	7,5

1. Keine Hygieneklasse
2. Hygieneklasse

Induktionsplatte (Forts.)

	Elektrische Leistung kW	Spannung / Phasen V / Nr	Frequenz Hz	Netzkabelquer- schnitt mm ²	Stromstärke A
MCIJ***OAO	10	380 – 415 V / 3N	50 / 60	2,5	15
MCIK***OAO	10	380 – 415 V / 3N	50 / 60	2,5	15

Induktionsplatte auf statischem Bratofen

	Elektrische Leistung kW	Spannung / Phasen V / Nr	Frequenz Hz	Netzkabelquer- schnitt mm ²	Stromstärke A
MAIM***8AO	25	400V / 3N	50 / 60	10	41,3
MAIN***8AO	25	400V / 3N	50 / 60	10	41,3
MBIM***8AO	25	400V / 3N	50 / 60	10	41,3
MCIM***8AO	25	400V / 3N	50 / 60	10	41,3
MCIN***8AO	25	400V / 3N	50 / 60	10	41,3

Induktionsplatte auf einem Wärmeschrank

	Elektrische Leistung kW	Spannung / Phasen V / Nr	Frequenz Hz	Netzkabelquer- schnitt mm ²	Stromstärke A
MAIQ***4AO	22	400V / 3N	50 / 60	6	35,6
MAIR***4AO	22	400V / 3N	50 / 60	6	35,6
MBI1***4AO	22	400V / 3N	50 / 60	6	35,6
MBIQ***4AO	22	400V / 3N	50 / 60	6	35,6
MCIQ***4AO	22	400V / 3N	50 / 60	6	35,6
MCIR***4AO	22	400V / 3N	50 / 60	6	35,6

Induktionsplatte in Marineausführung

	Elektrische Leistung kW	Spannung / Phasen V / Nr	Frequenz Hz	Netzkabelquer- schnitt mm ²	Stromstärke A
MCIB***ODM	10	440 V / 3~	50 / 60	1,5	13,7
MCID***ODM	20	440 V / 3~	50 / 60	4	27,3
MCIM***8DM	25	440 V / 3~	50 / 60	6	38,7
MCIN***8DM	25	440 V / 3~	50 / 60	6	38,7
MCIH***ODM	5	440 V / 3~	50 / 60	1	6,8
MCIJ***ODM	10	440 V / 3~	50 / 60	1,5	13,7
MCIK***ODM	10	440 V / 3~	50 / 60	1,5	13,7

Vollflächen-Induktionsherde auf offenem bzw. geschlossenem Unterbau

	Elektrische Leistung kW	Spannung / Phasen V / Nr	Frequenz Hz	Netzkabelquer- schnitt mm ²	Stromstärke A
MBJB***1AO	14	400V / 3N	50 / 60	4	21,5
MBJD***1AO	28	400V / 3N	50 / 60	10	43
MBJD***9AO	28	400V / 3N	50 / 60	10	43
MBJJ***1AO	28	400V / 3N	50 / 60	10	43
MBJJ***9AO	28	400V / 3N	50 / 60	10	43
MCJB***1AO	14	400V / 3N	50 / 60	4	21,5
MCJD***1AO	28	400V / 3N	50 / 60	10	43
MCJD***9AO	28	400V / 3N	50 / 60	10	43
MCJD***2AO	28	400V / 3N	50 / 60	10	43

Vollflächen-Induktionsherde auf einem Wärmeschrank

	Elektrische Leistung	Spannung / Phasen	Frequenz	Netzkabelquerschnitt	Stromstärke
	kW	V / Nr	Hz	mm ²	A
MBJD***4AO	30	400V / 3N	50 / 60	10	44,7
MBJJ***4AO	30	400V / 3N	50 / 60	10	44,7
MCJD***4AO	30	400V / 3N	50 / 60	10	44,7

Vollflächen-Induktionsherde auf einem statischen Bratofen

	Elektrische Leistung	Spannung / Phasen	Frequenz	Netzkabelquerschnitt	Stromstärke
	kW	V / Nr	Hz	mm ²	A
MBJH***8AO	33	400V / 3N	50 / 60	10	51,2
MBJI***8AO	33	400V / 3N	50 / 60	10	51,2
MCJH***8AO	33	400V / 3N	50 / 60	10	51,2
MCJI***8AO	33	400V / 3N	50 / 60	10	51,2
MCJL***8AO	33	400V / 3N	50 / 60	10	51,2
MCJM***8AO	33	400V / 3N	50 / 60	10	51,2

Vollflächen-Induktionsgeräte in Marineausführung

	Elektrische Leistung	Spannung / Phasen	Frequenz	Netzkabelquerschnitt	Stromstärke
	kW	V / Nr	Hz	mm ²	A
MCJQ***1DM	14	440 V / 3~	50 / 60	4	19,5
MCJN***1DM	28	440 V / 3~	50 / 60	10	39
MCJH***8DM	33	440 V / 3~	50 / 60	10	43,3
MCJI***8DM	33	440 V / 3~	50 / 60	10	43,3
MCJL***8DM	33	440 V / 3~	50 / 60	10	43,3
MCJM***8DM	33	440 V / 3~	50 / 60	10	43,3

D ALLGEMEINE INFORMATIONEN

D.1 Einleitung

Dieses Handbuch enthält Informationen für verschiedene Geräte. Die Produktabbildungen in dieser Anleitung dienen nur zur Veranschaulichung.

Die Zeichnungen und Schaltpläne in diesem Handbuch sind nicht maßstabgetreu. Sie ergänzen die Textinformation durch eine grafische Darstellung, bilden jedoch das gelieferte Gerät nicht detailgenau ab.

Die Zahlen in den Installationszeichnungen des Geräts sind Maßangaben in Millimetern u./o. Zoll.

D.2 Zulässiger Gerätegebrauch und Einschränkungen

Dieses Gerät wurde für das Garen von Speisen entwickelt. Es ist zur Verwendung in Großküchen geeignet.

Jeder andere Gebrauch gilt als unsachgemäß.



HINWEIS!
Der Hersteller lehnt jegliche Haftung für die unsachgemäße Verwendung des Produkts ab.

D.3 Abnahmeprüfung

Unsere Geräte sind auf hohe Leistung und Effizienz ausgelegt und wurden in Labortests dementsprechend optimiert.

Das Gerät wird betriebsbereit geliefert.

Die bestandenen Tests (Sichtkontrolle, elektrische/Gas-Abnahmeprüfung und Funktionsprüfung) werden durch die jeweiligen Anlagen garantiert und bescheinigt.

Zur Einhaltung der Schutzklasse müssen alle Dichtungen in einem einwandfreien Zustand sein und alle Komponenten

nach Installations-, Reparatur- oder Wartungsarbeiten wieder vorschriftsgemäß zusammengebaut werden.

D.4 Urheberrechte

Die vorliegende Anleitung ist ausschließlich als Unterlage für den Bediener bestimmt und darf nur mit der Genehmigung von Electrolux Professional an Dritte weitergegeben werden.

D.5 Aufbewahrung der Anleitung

Das Handbuch muss für die gesamte Nutzungsdauer des Geräts bis zu dessen Verschrotten gewissenhaft aufbewahrt werden. Falls das Gerät übertragen, verkauft, vermietet oder kostenlos bzw. im Rahmen eines Leasings zum Gebrauch überlassen wird, muss das Handbuch ebenfalls ausgehändigt werden.

D.6 Zielgruppe der Anleitung

Die Anleitung richtet sich an:

- das für Transport und Handling zuständige Personal;
- das für die Installation und Inbetriebnahme zuständige Personal;
- den Arbeitgeber des Bedienungspersonals des Geräts und den Sicherheitsbeauftragten am Arbeitsplatz.
- das Bedienungspersonal des Geräts.
- Fachkräfte – den Service & Support-Kundendienst (siehe Wartungshandbuch).

D.7 Definitionen

Im Folgenden werden die wichtigsten Begriffe dieser Anleitung erklärt. Lesen Sie bitte diesen Abschnitt zum besseren Verständnis der Anleitung aufmerksam durch.

Bediener	Alle Personen, die mit der Installation, Einstellung, Bedienung, Wartung, Reinigung, Reparatur und dem Transport des Geräts beauftragt sind.
Hersteller	Electrolux Professional oder ein sonstiges, von Electrolux Professional autorisiertes Kundendienstzentrum.
Bedienpersonal des Geräts	Eine Bedienungsperson, die hinsichtlich der Arbeitsgänge und der mit dem normalen Gebrauch des Geräts verbundenen Gefährdungen unterwiesen und geschult wurde.
Service & Support-Kundendienst oder Fachkräfte	Vom Hersteller ausgebildete bzw. geschulte Fachkraft, die aufgrund ihrer beruflichen und fachspezifischen Ausbildung, Erfahrung und Kenntnis der Unfallverhütungsvorschriften in der Lage ist, die am Gerät auszuführenden Eingriffe zu beurteilen und alle eventuell damit verbundenen Risiken zu erkennen und zu vermeiden. Die beruflichen Fachkenntnisse umfassen unter anderem die Bereiche Mechanik, Elektrotechnik und Elektronik.
Gefahr	Gefahrenquelle möglicher Verletzungen oder Gesundheitsschäden.
Gefährliche Situation	Alle Situationen, in denen das Personal einer oder mehreren Gefahren ausgesetzt ist.
Risiko	Kombination wahrscheinlicher und möglicher ernsthafter Verletzungen oder Gesundheitsschäden in einer gefährlichen Situation.
Schutzvorrichtungen	Sicherheitsmaßnahmen, die in der Anwendung spezifischer technischer Mittel (Schutzverkleidungen und Sicherheitsvorrichtungen) zum Schutz des Personals vor Gefahren bestehen.
Schutzverkleidung	Eine spezifische Gerätekomponente, die mithilfe einer physikalischen Barriere eine Schutzfunktion bewirkt.
Sicherheitsvorrichtung	Eine (von der Schutzverkleidung verschiedene) Vorrichtung, die die Gefährdungen beseitigt oder reduziert; sie kann einzeln oder in Verbindung mit einer Schutzverkleidung eingesetzt werden.
Kunde	Person, die das Gerät erworben hat u./o. betreibt und benutzt (z. B. Firma, Unternehmer, Unternehmen).
Stromschlag	Versehentlich auf den menschlichen Körper übertragene elektrische Ladung.

D.8 Haftung

Der Hersteller haftet nicht für Schäden und Betriebsstörungen, die verursacht werden durch:

- Missachtung der Anweisungen dieser Anleitung;
- Unsachgemäß ausgeführte Reparaturen oder die Verwendung von Komponenten, die nicht im Ersatzteilkatalog aufgeführt sind (der Einbau und die Verwendung von Nicht-Original-Ersatz- und Zubehörteilen kann die Funktionsweise des Geräts beeinträchtigen und führt zum

Erlöschen der Original-Gewährleistung durch den Hersteller).

- durch andere Personen als Fachkräfte durchgeführte Arbeiten;
- ungenehmigte Änderungen oder Eingriffe
- fehlende, mangelnde oder unzureichende Wartung;
- unsachgemäßer Gebrauch des Geräts.
- Außergewöhnliche unvorhersehbare Umstände;
- Gebrauch des Geräts durch nicht entsprechend ausgebildetes und unterwiesenes Personal.
- Nichtbeachtung der im Einsatzland des Geräts geltenden Vorschriften hinsichtlich der Sicherheit, Hygiene und Gesundheit am Arbeitsplatz.

Der Hersteller lehnt jede Haftung ab für:

- Schäden aufgrund eigenmächtiger Änderungen und Umrüstungen durch den Kunden oder Anwender;
- Ungenauigkeiten im Handbuch, die auf Druck- oder Übersetzungsfehler zurückzuführen sind.

Die Verantwortung für die Auswahl der geeigneten persönlichen Schutzausrüstung für das Personal liegt beim Arbeitgeber oder beim Sicherheitsbeauftragten am Arbeitsplatz oder beim Kundendiensttechniker entsprechend den gültigen Bestimmungen im Einsatzland des Geräts.

Eventuelle Zusätze und Nachträge zur Installations-, Bedienungs- und Wartungsanleitung, die der Kunde vom Hersteller erhält, bilden einen wesentlichen Bestandteil der Anleitung und müssen zusammen mit derselben aufbewahrt werden.

D.9 Kontrolle der Verpackung durch den Kunden

- Der Spediteur trägt die Haftung für die Sicherheit der Ware während des Transports und der Übergabe.
- Reklamieren Sie offensichtliche und versteckte Mängel beim Spediteur.
- Vermerken Sie eventuelle Schäden oder fehlende Ware bei der Übergabe auf dem Lieferschein.
- Der Fahrer muss den Lieferschein unterzeichnen: Der Spediteur kann die Reklamation zurückweisen, wenn der Lieferschein nicht unterzeichnet worden ist (der Spediteur kann Ihnen das notwendige Formular zur Verfügung stellen).
- Fordern Sie den Spediteur auf, die Ware innerhalb von 15 Tagen nach der Lieferung hinsichtlich versteckter Schäden oder fehlender Teile zu überprüfen, die sich erst nach dem Auspacken zeigen.

Nach der Kontrolle der Verpackung

1. Die Verpackung entfernen.
Seien Sie beim Auspacken und Handling des Geräts vorsichtig, damit Sie nirgends anstoßen.
2. Bewahren Sie die gesamte der Verpackung beiliegende Dokumentation auf.

D.10 Lagerung

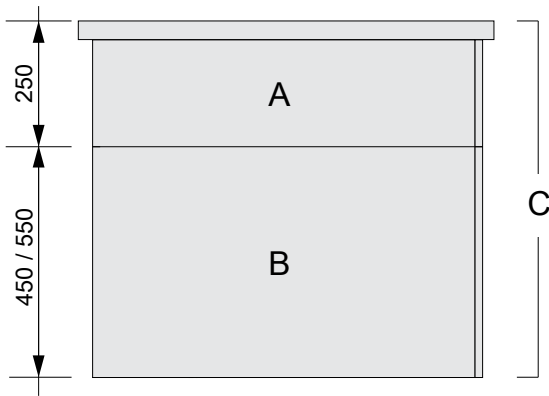
Das Gerät u./o. seine Komponenten müssen vor Feuchtigkeit geschützt in einem erschütterungsfreien Raum ohne aggressive Substanzen bei Temperaturen zwischen 5°C und 50°C gelagert werden.

Der Lagerungsort des Geräts muss:

- ausreichend tragfähig sein und das Gewicht des Geräts aufnehmen können.
- eine ebene Standfläche aufweisen, damit das Gerät sich nicht verformt oder die Stützfüße beschädigt werden.

E INSTALLATIONSZEICHNUNGEN

E.1 Installationsart



Bei den Gerätebeschreibungen unterscheiden wir zwischen den Aufsatzmodulen **A**, den Grundmodulen **B** und den werkseitig montierten Einheiten **C**. Aufsatz- und Grundmodule können zusammen oder als Einzelgeräte aufgestellt werden.

Das Gerät muss am vorgesehenen Standort immer entsprechend den zugehörigen Installations- und Anschlussdiagrammen (E *Installationszeichnungen*) installiert werden.

Das Gerät muss über ortsfest verlegte Kabel angeschlossen werden.

Installationsoptionen:

1. **Wandstehend**
 - auf Verstellfüßen
 - Auf Stahlsockel
 - auf Betonsockel
2. **Freistehend**
 - auf Verstellfüßen
 - Auf Stahlsockel
 - auf Betonsockel
3. **Wandbefestigung**
(nicht für alle Geräte verfügbar)

Die Geräte können als Einzelgeräte oder als Gerätegruppe aufgestellt werden.

Sie können nach Belieben aufgestellt werden, also nebeneinander, vor einer Wand oder Rückseite an Rückseite. Wenn Sie die Geräte nebeneinander aufstellen, müssen sie mit einer Schiene verbunden werden.

Beim Aufstellen vor einer Wand werden verschiedene Wandungsrahmen benötigt.



HINWEIS!

Bei der Installation des Geräts auf einem Stahl- oder Betonsockel wird das Bodenblech nicht angebracht.

E.2 Maßzeichnungen für die Bodeninstallation

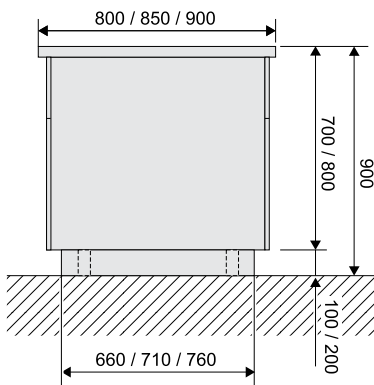


VORSICHT

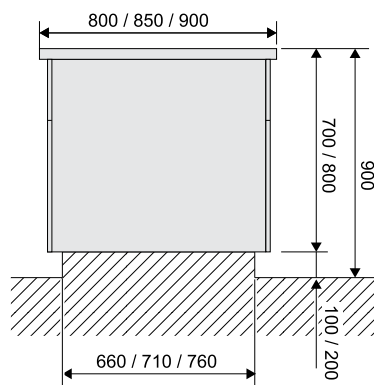
Falls das Gerät auf einem Betonsockel positioniert wird, muss der Abstand zwischen Sockel und Wand mindestens 70 mm und darf höchstens 100 mm betragen. Dadurch wird sichergestellt, dass das Gerät stabil steht und ein ausreichender Luftaustausch gewährleistet ist.

Optionen bei Bodenaufstellung:

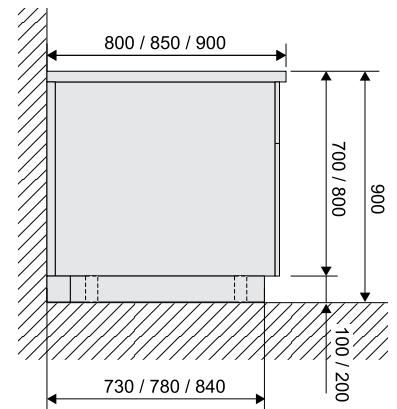
1. Auf Stahlsockel oder Verstellfüßen



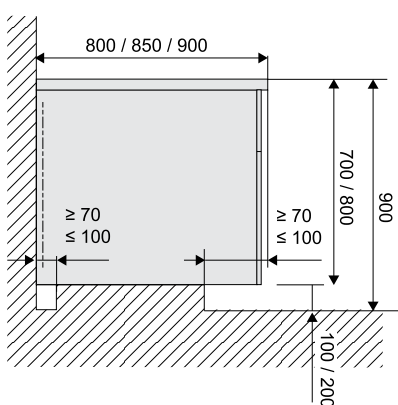
2. Auf Betonsockel



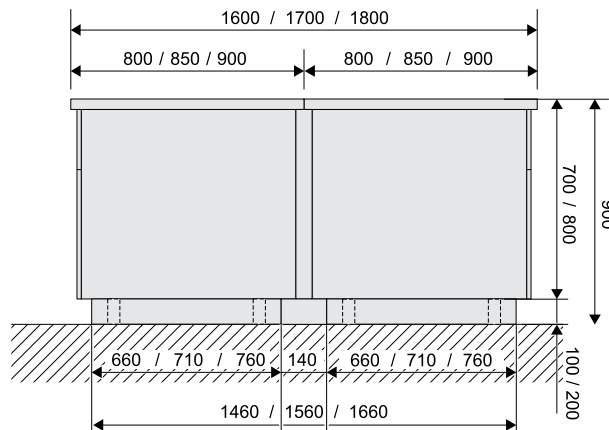
3. An der Wand auf Stahlsockel oder Verstellfüßen



4. An der Wand auf Betonsockel

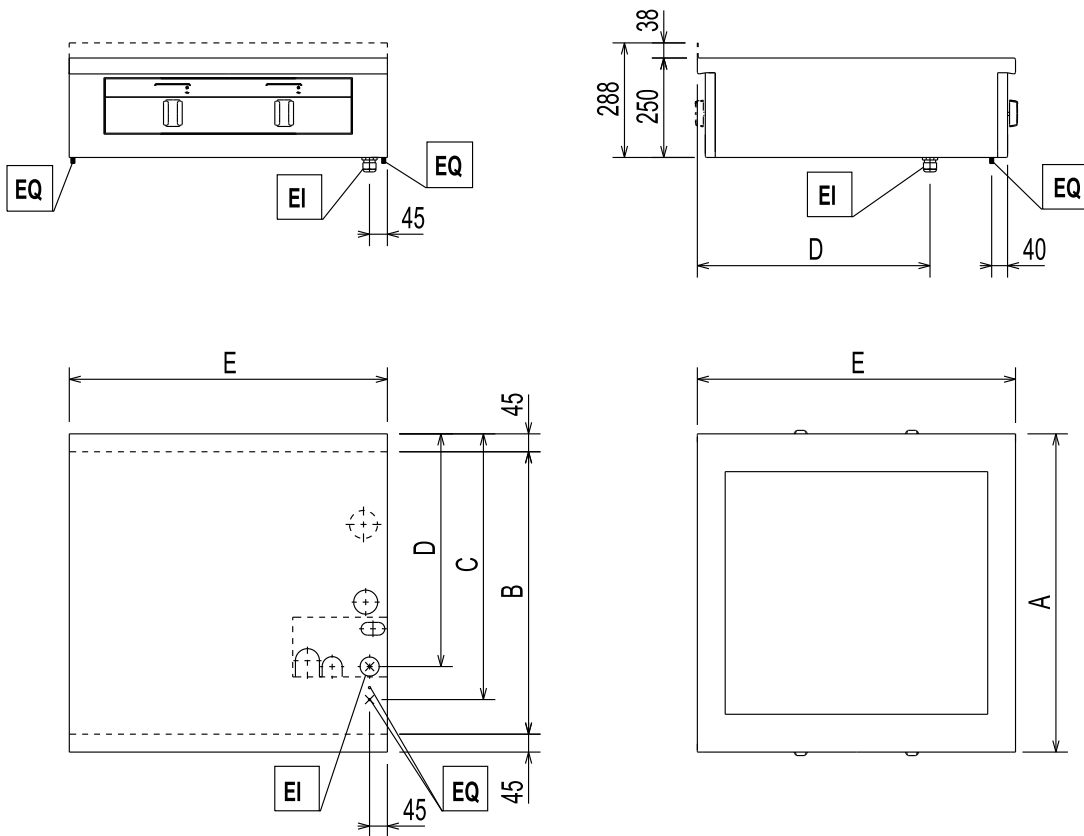


5. Rückseite an Rückseite



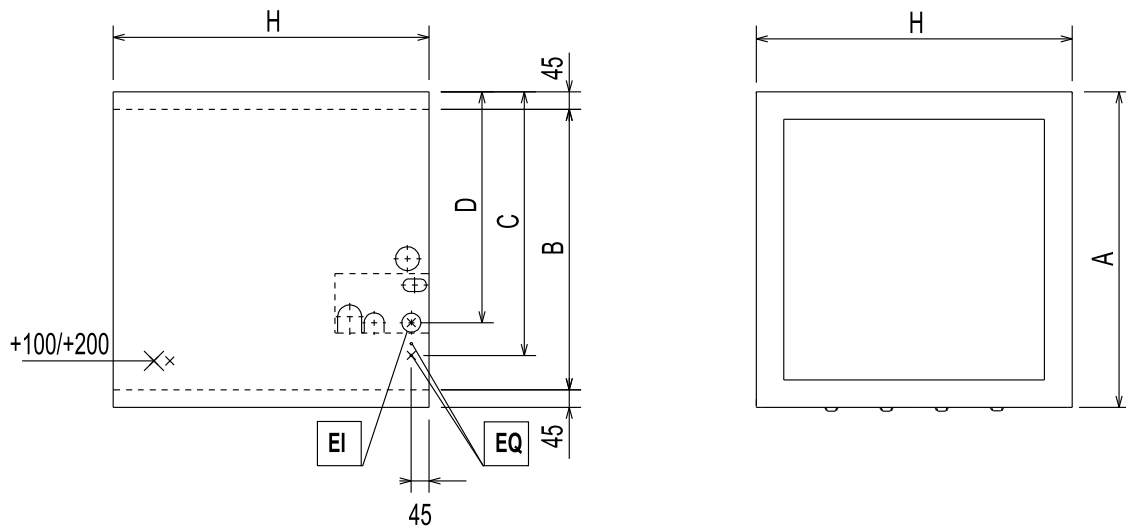
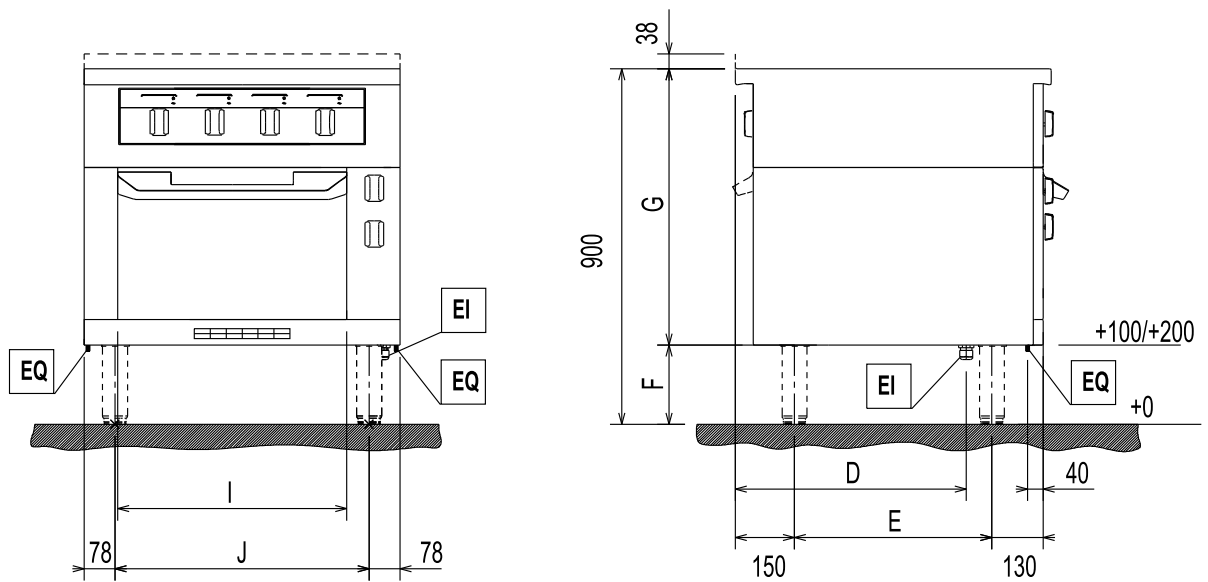
**HINWEIS!**

Bitte beachten Sie, dass nicht alle Modelle mit den in der Abbildung gezeigten Tiefen erhältlich sind.

E.3 Installation und Anschlussdiagramm**E.3.1 Induktionsplatte**

EI = Elektrischer Anschluss
 EQ = Potenzialausgleich

A	B	C	D	E
800	710	668	585	400
850	760	718	635	500
900	810	768	685	800
				1000

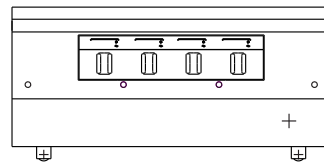
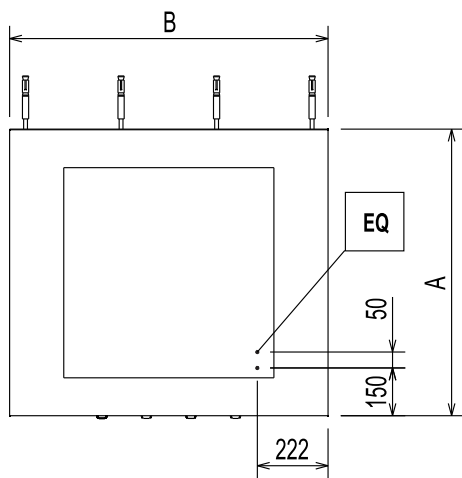
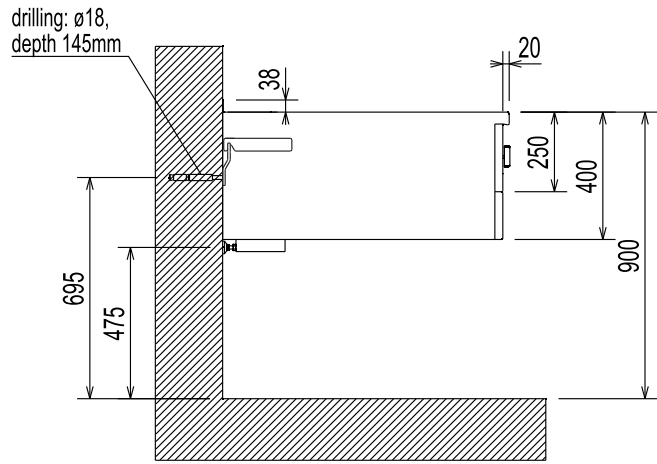
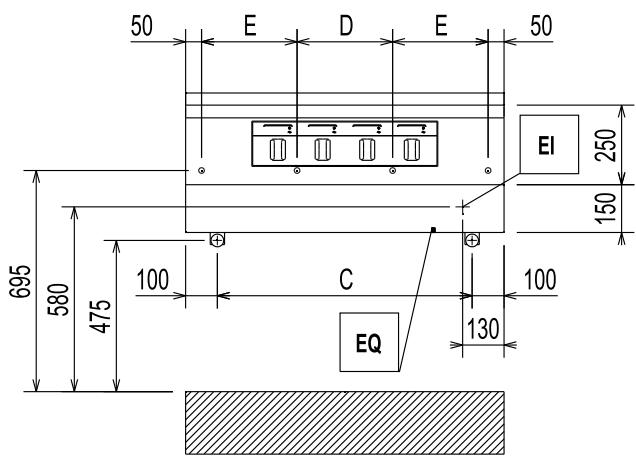


EI = Elektrischer Anschluss
 EQ = Potenzialausgleich
 (x)* = Schutzabdeckung

A	B	C	D	E
800	710	668	585	500
850	760	718	635	550
900	810	768	685	600

F	G
100	800
200	700

H	I	J
800	580	644
1000	580	844

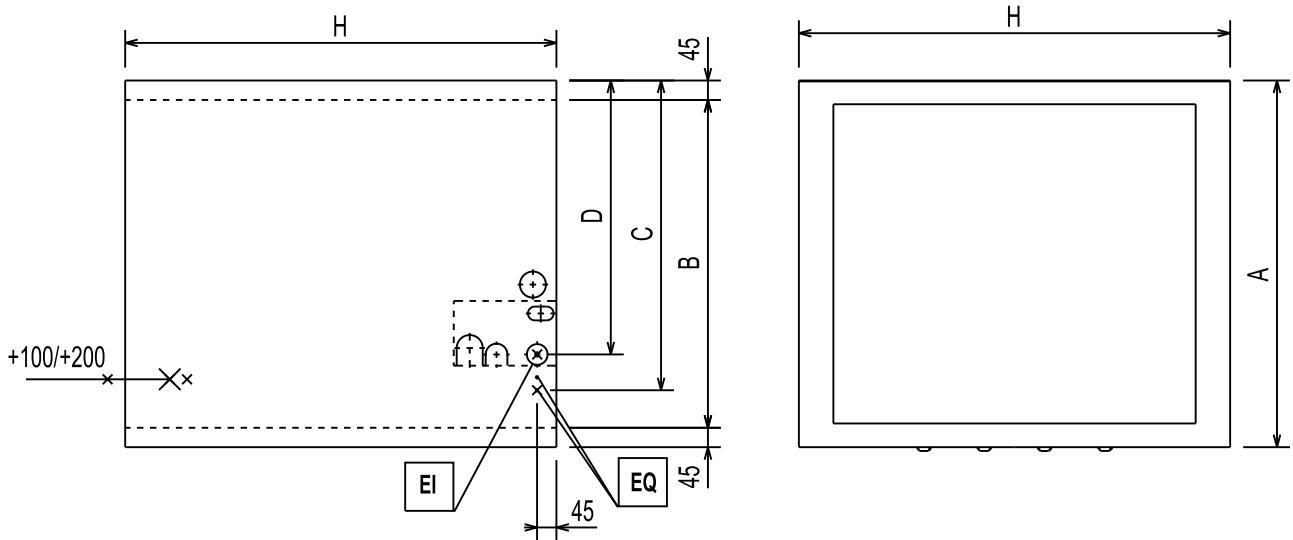
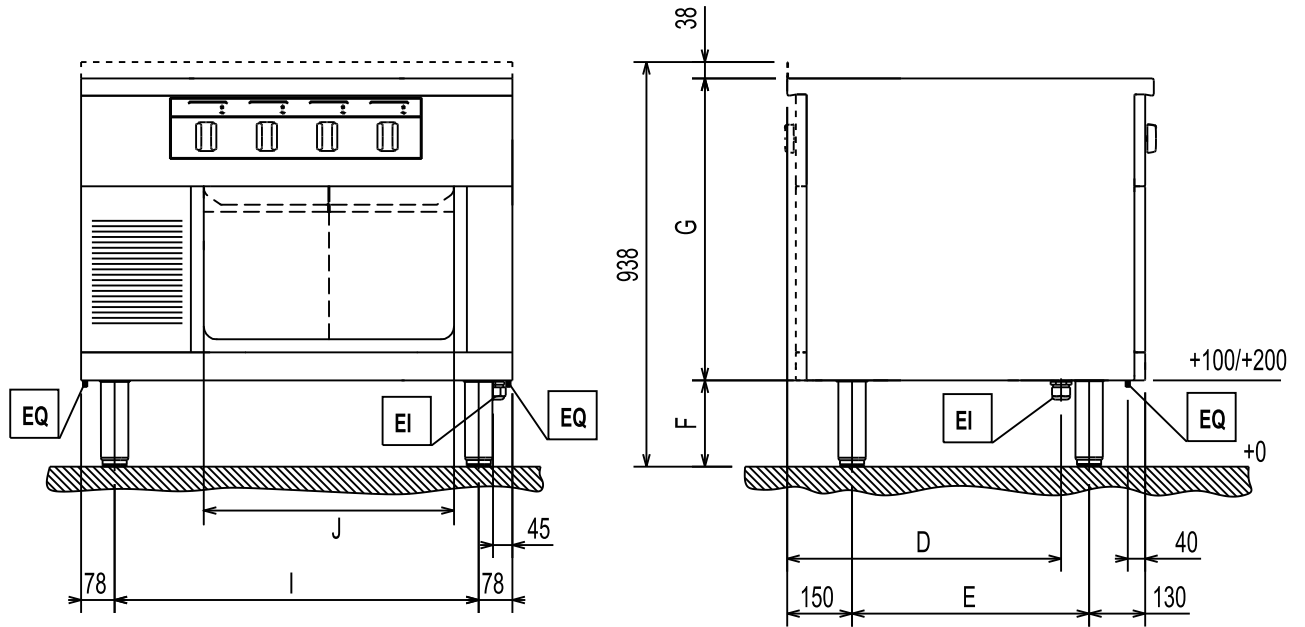


EI = Elektrischer Anschluss
EQ = Potenzialausgleich

A	B	C	D	E
850	400	200	300	/
900	500	300	/	200
	800	600	240	230
	1000	800	300	300

E.3.2 Vollflächen-Induktionszone

Vollflächen-Induktionszone auf offenem/geschlossenem Unterbau



EI = Elektrischer Anschluss

EQ = Potenzialausgleich

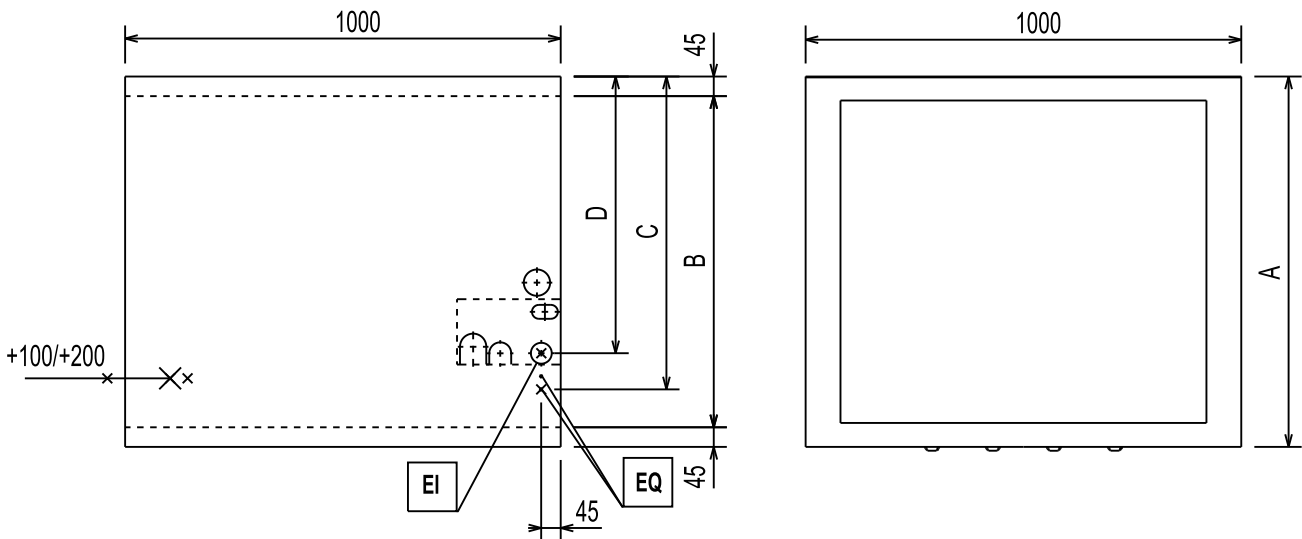
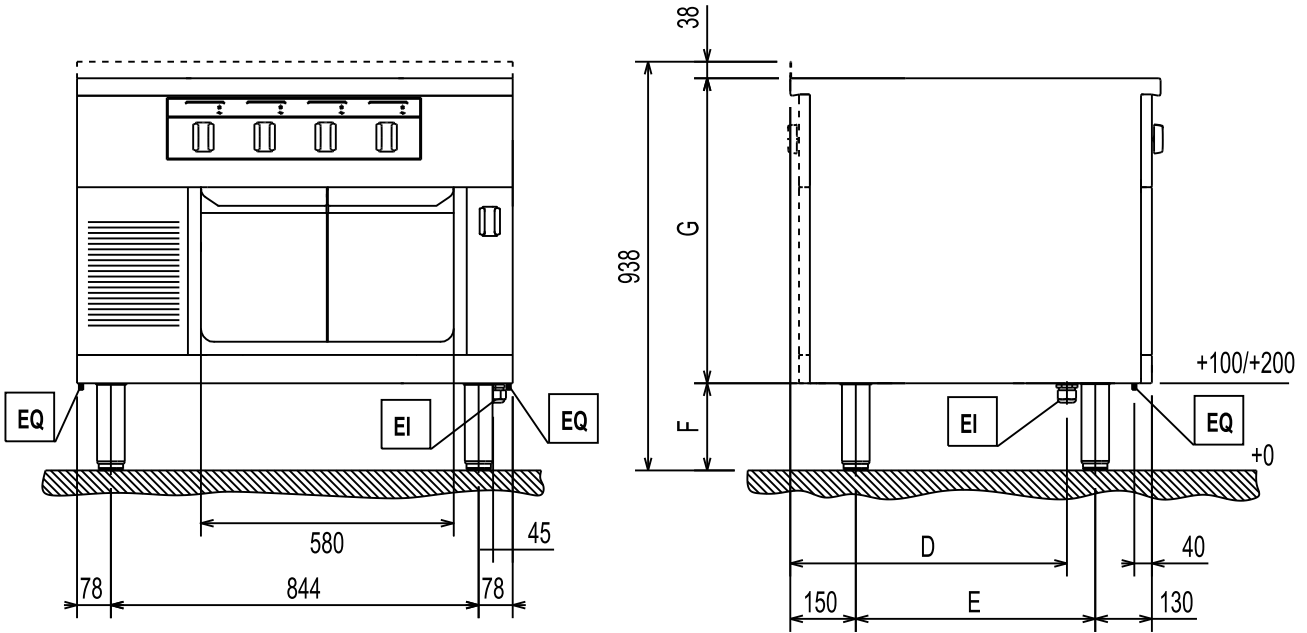
(x)* = Schutzabdeckung

A	B	C	D	E
850	760	718	635	550
900	810	768	685	600

F	G
100	800
200	700

H	I	J
500	344	340
1000	844	580

Vollflächen-Induktionszone auf einem Wärmeschrank

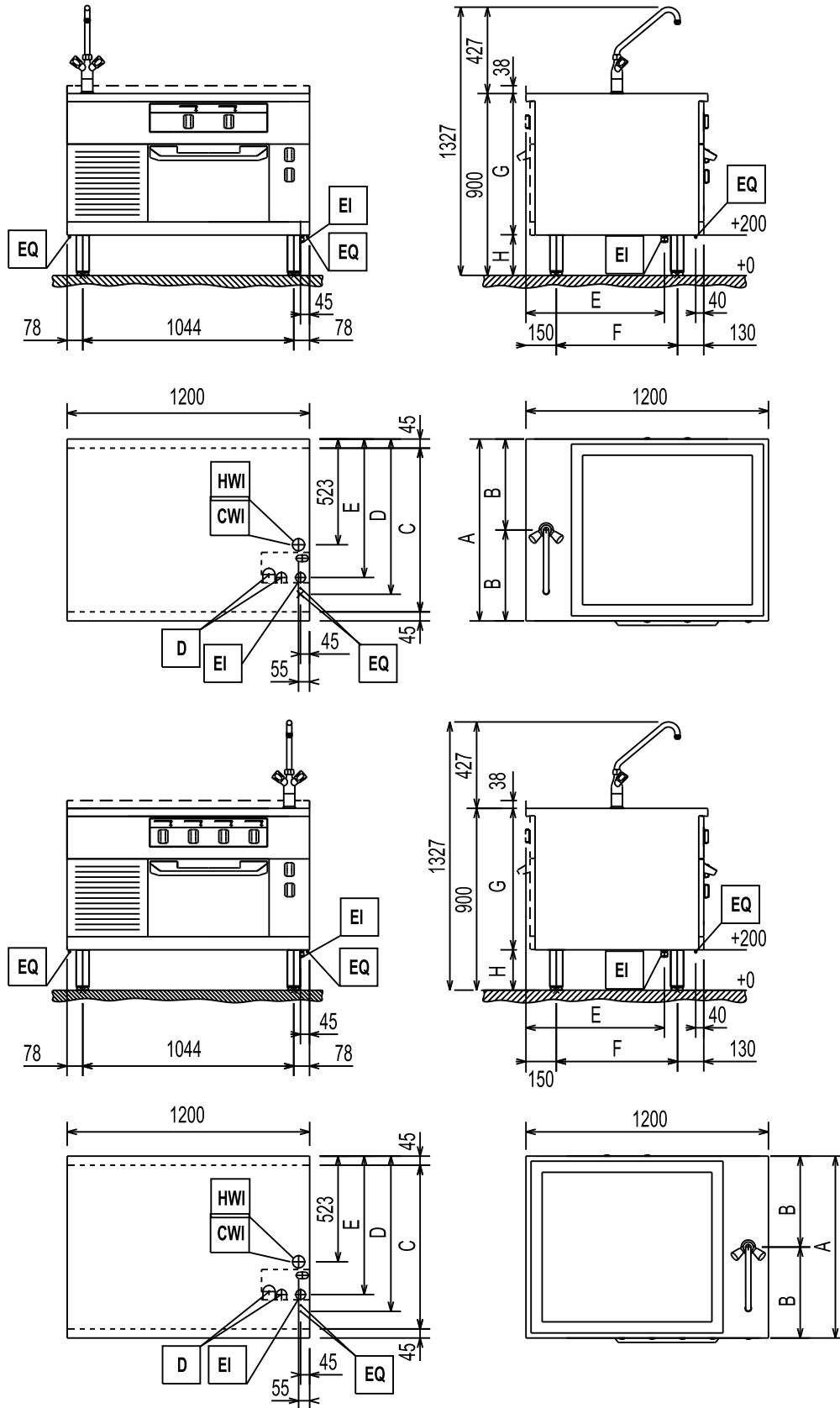


EI = Elektrischer Anschluss
 EQ = Potenzialausgleich
 (x)* = Schutzabdeckung

A	B	C	D	E
850	760	718	635	550
900	810	768	685	600

F	G
100	800
200	700

Vollflächen-Induktionszone auf einem statischen Elektrobratofen

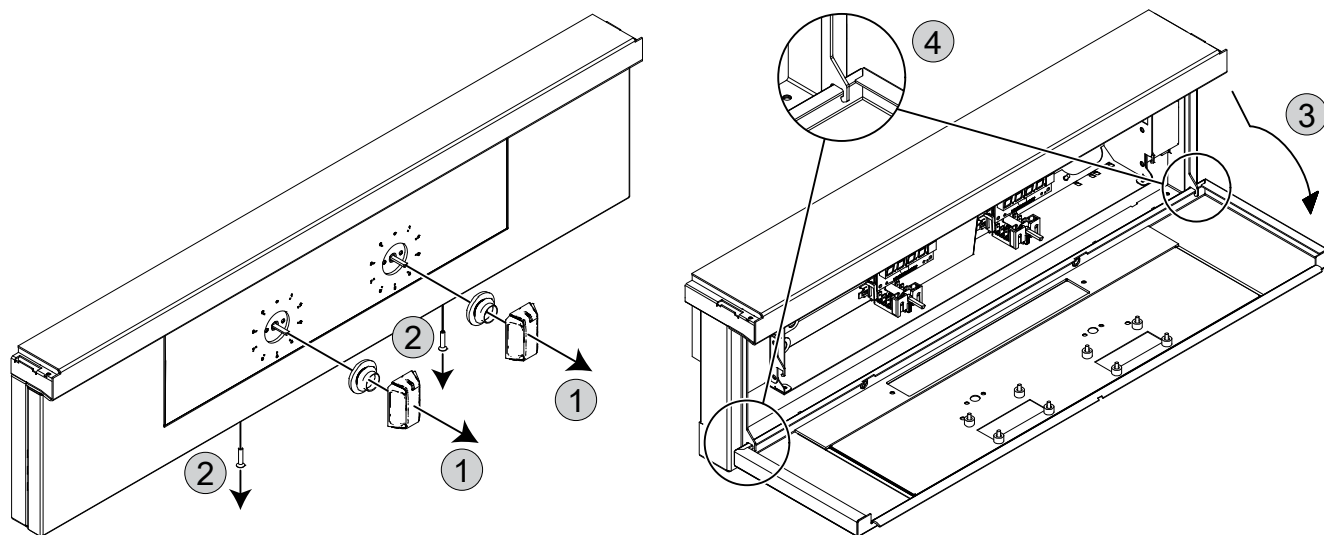


EI = Elektrischer Anschluss
 EQ = Potenzialausgleich
 CWI = Kaltwasseranschluss
 HWI = Warmwasseranschluss
 D = Ablaufanschluss

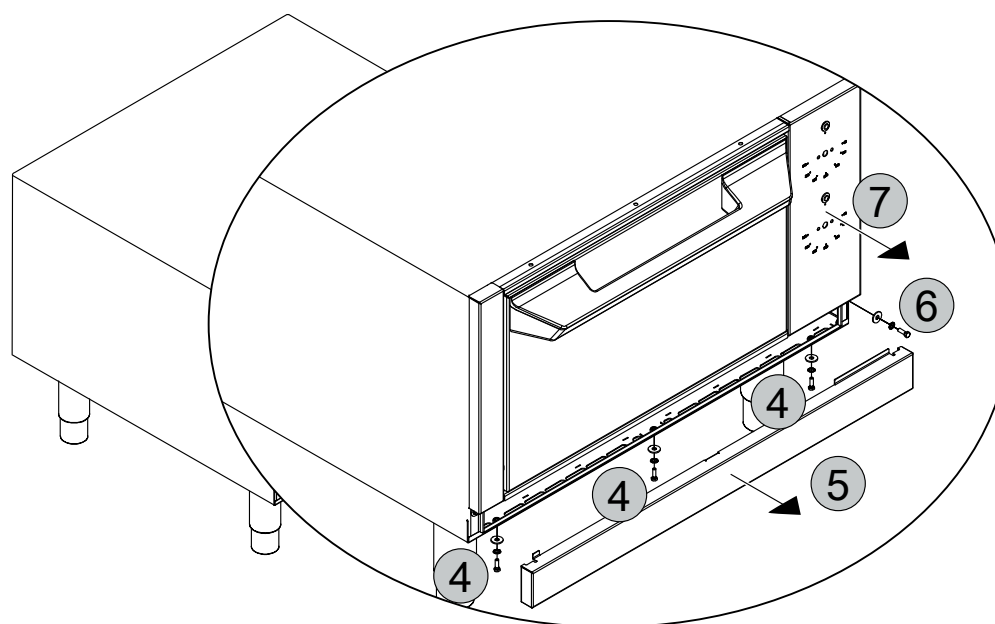
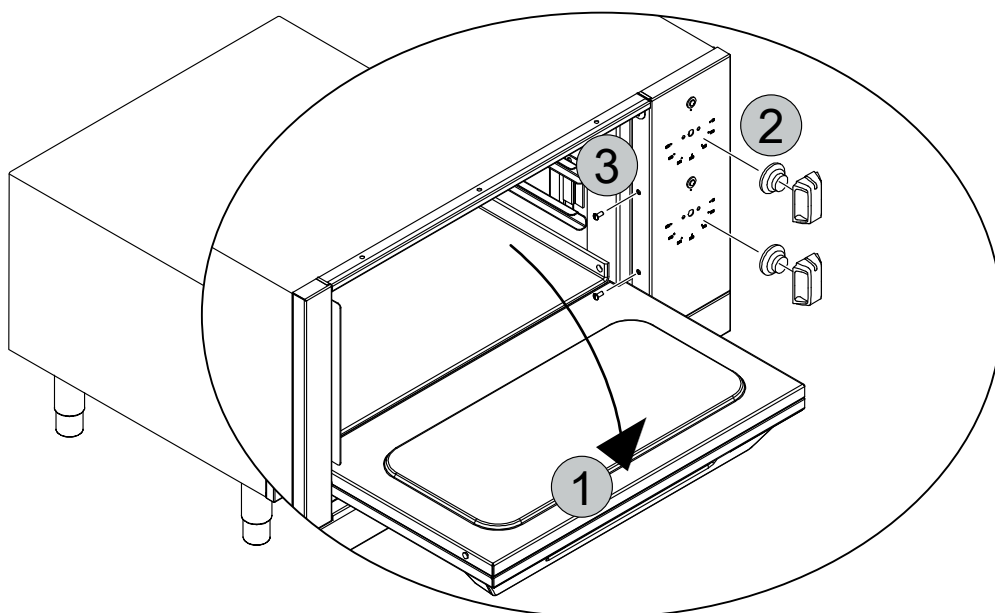
A	B	C	D	E	F
850	425	760	718	635	550
900	450	810	768	685	670

G	H
700	200
800	100

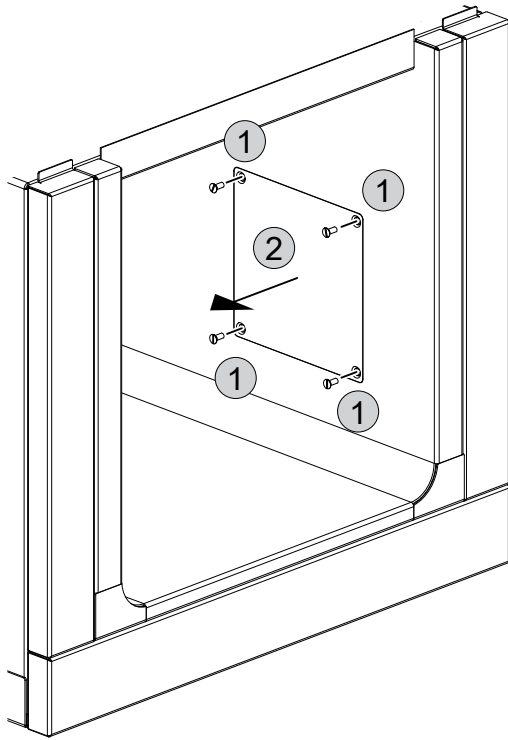
E.4 Zugang zu den inneren Bauteilen des Geräts



Auf einem elektrischen Bratofen



Zugang zur Hauptstromversorgung für Geräte auf offenem Unterbau oder Wärmeschrank



F INSTALLATION UND MONTAGE

F.1 Einleitung



WARNUNG

Siehe **“WARNUNG und Sicherheitshinweise“**.

Um einen einwandfreien Betrieb des Geräts und jederzeit dessen sicheren Gebrauch zu gewährleisten, müssen Sie die Anweisungen in diesem Kapitel genauestens einhalten.

Nach der Aufstellung die Nivellierung des Geräts überprüfen und ggf. korrigieren. Eine falsche Nivellierung kann den Betrieb des Geräts beeinträchtigen.



WARNUNG

Das Gerät erzeugt Magnetfelder in folgendem Frequenzbereich: 10-100 kHz.

F.2 Vom Kunden durchzuführende Vorbereitungen

Folgende Aufgaben und Vorbereitungen obliegen dem Kunden:

- Kontrolle des Fußbodens am Aufstellungsort des Geräts auf Ebenheit.
- Vorrüstung einer geerdeten Steckdose, die für die auf dem Typenschild angegebene Leistungsaufnahme ausgelegt ist.
- Vorrüstung eines hochempfindlichen thermomagnetischen Schutzschalters mit manueller Rückstellung.
- In Aus-Stellung verriegelbare Vorrichtung für den Anschluss an das Stromnetz.
- Installieren Sie das Gerät nicht in Bereichen, in denen die Temperatur unter 0 °C [32 °F] absinken oder über 40 °C [104 °F] ansteigen kann.



HINWEIS!

Weitere Informationen zum Stromanschluss enthält der Abschnitt **“A.12 Stromanschluss“**.

F.3 Vor der Installation

Treffen Sie je nach Modell die folgenden Vorbereitungen, bevor das Gerät installiert bzw. endgültig positioniert wird:

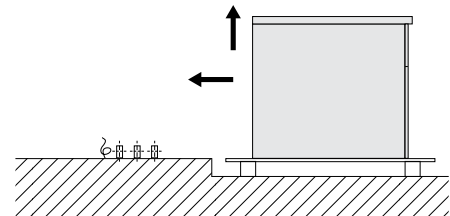
- Bohren Sie zum Befestigen Löcher und bringen Sie Dübel an. Entsprechende Hinweise finden Sie in den relevanten Abschnitten unter F.8 *Wandinstallation (nur für Induktionsplatte)*.
- Bereiten Sie Wasser-, Gas- und elektrische Anschlüsse vor und installieren Sie bei Bedarf ein Absperrventil.

F.4 Aufstellung auf einem Betonsockel

Die Verpackung möglichst erst unmittelbar vor der Aufstellung des Geräts entfernen.

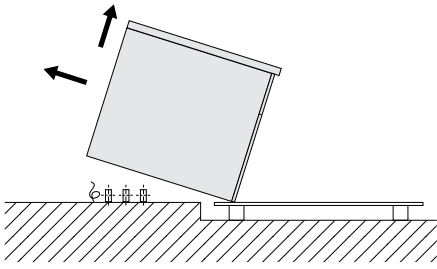
Das Gerät auf der Transportpalette belassen, bis es an seinen endgültigen Aufstellungsort gebracht ist.

1. Transportieren Sie das Gerät auf der Transportpalette bis direkt zum Aufstellort.

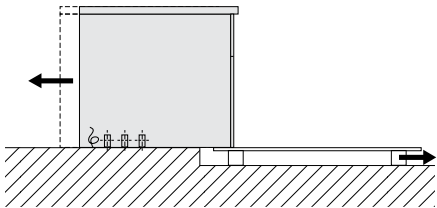


2. Entfernen Sie die vorgestanzte Platte an der Unterseite des Geräts. (Informationen zum Zugang siehe E.3 *Installation und Anschlussdiagramm*.)

3. Heben Sie das Gerät an einer Seite so an, dass sich alle Installationsanschlüsse unter dem Gerät befinden.



4. Senken Sie das Gerät behutsam ab und schieben Sie es an die korrekte Position. Entfernen Sie schließlich die Transportpalette.



5. Entfernen Sie außen die Schutzfolie und die Kantenabdeckungen und achten Sie darauf, die Oberfläche des Geräts nicht zu zerkratzen.

Ziehen Sie die Schutzfolie ganz langsam von den Edelstahloberflächen, damit sie nicht reißt und keine Kleberreste zurückbleiben.

Entfernen Sie etwaige Kleberreste mit nicht korrodierendem Lösemittel. Wischen Sie anschließend nach und reiben Sie die Stelle sorgfältig trocken.

F.5 Aufstellung auf einem Stahlsockel oder auf Verstellfüßen

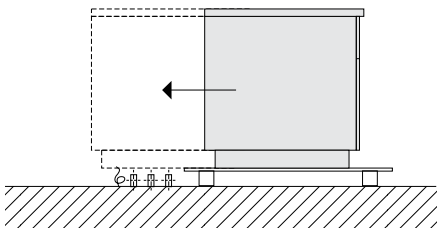


HINWEIS!

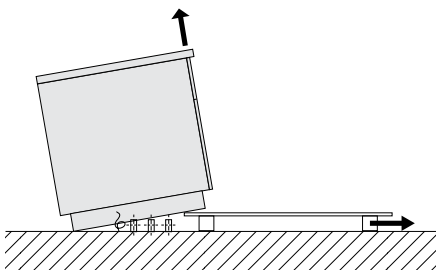
Bei Installation auf einem Stahlunterbau oder verstellbaren Füßen müssen diese unbedingt immer vorab am Gerät angebracht werden. Es sind keine Hilfsmittel erforderlich, um das Gerät von der Transportpalette zu nehmen und aufzustellen. Sie benötigen dazu je nach Größe des Geräts lediglich zwei bis vier Personen.

1. Transportieren Sie das Gerät auf der Transportpalette bis direkt zum Aufstellort.

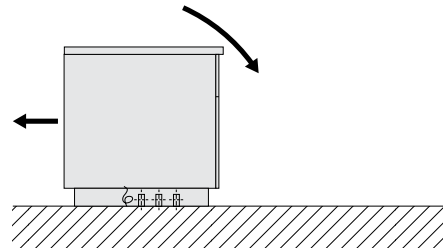
Die aus dem Boden herausragenden Installationsanschlüsse müssen sich so nahe wie möglich an der Seite der Transportpalette befinden.



2. Entfernen Sie die vorgestanzte Platte an der Unterseite des Geräts. (Informationen zum Zugang siehe E.3 *Installation und Anschlussdiagramm*.)
3. Schieben Sie das Gerät auf der Transportpalette so weit, dass sich alle Installationsanschlüsse unter dem Gerät befinden.



4. Kippen Sie das Gerät, bis es den Boden berührt. Heben Sie dann die Vorderseite an und entfernen Sie die Transportpalette.
5. Senken Sie das Gerät behutsam ab und schieben Sie es an die korrekte Position.



6. Entfernen Sie außen die Schutzfolie und die Kantenabdeckungen und achten Sie darauf, die Oberfläche des Geräts nicht zu zerkratzen.

Ziehen Sie die Schutzfolie ganz langsam von den Edelstahloberflächen, damit sie nicht reißt und keine Kleberreste zurückbleiben.

Entfernen Sie etwaige Kleberreste mit nicht korrodierendem Lösemittel. Wischen Sie anschließend nach und reiben Sie die Stelle sorgfältig trocken.

F.6 Entsorgen der Verpackung

Bei der Entsorgung der Verpackung die geltenden Vorschriften des Landes beachten, in dem das Gerät verwendet wird. Die für die Verpackung verwendeten Materialien sind umweltfreundlich.

Sie können gefahrlos gelagert, wiederverwertet oder in Müllverbrennungsanlagen verbrannt werden. Wiederverwertbare Kunststoffteile sind wie folgt gekennzeichnet:

	Polyethylen <ul style="list-style-type: none"> • Folien-Umverpackung • Beutel mit Anleitungen
	Polypropylen <ul style="list-style-type: none"> • Verpackungsbänder • Obere Verpackungspaneelle
	PS-Hartschaum <ul style="list-style-type: none"> • Schutzdecken

Alle Teile aus Holz und Pappe können entsprechend den einschlägigen Vorschriften im Anwendungsland des Geräts entsorgt werden.

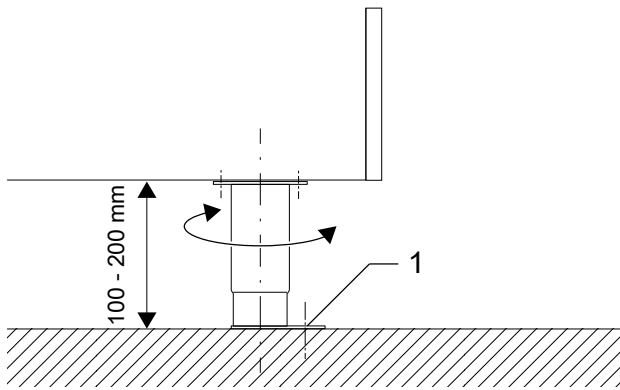
F.7 Befestigung am Fußboden und Höheneinstellung (Option)

Zur Befestigung des Geräts am Boden wird das Gerät mit kompatiblen verstellbaren Füßen geliefert.

Die Gerätefüße sollten so eingestellt werden, dass sich eine Arbeitshöhe von 900 mm ergibt. Das Gerät mit einer Wasserwaage nivellieren.

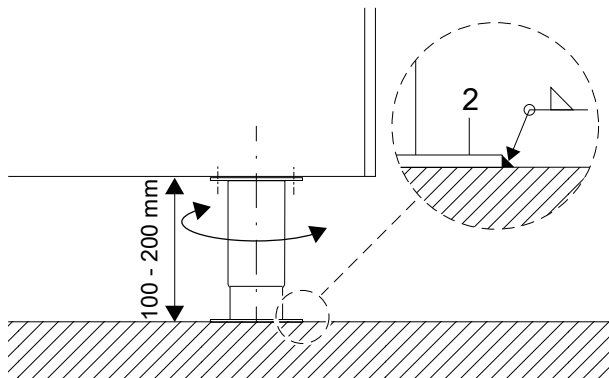
A. Befestigung des Geräts mit Schrauben

An den Füßen befinden sich Metallplatten, die mit Schrauben am Boden befestigt werden können.



B. Befestigung des Geräts durch Anschweißen

Die Metallplatte unter den Füßen muss mit einer durchgehenden Schweißnaht um den äußeren Rand am Boden angeschweißt werden.

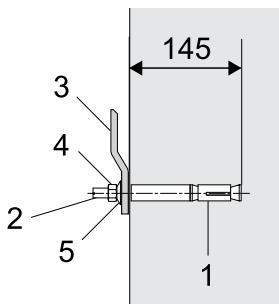


F.8 Wandinstallation (nur für Induktionsplatte)

F.8.1 Vorbereiten der Halterungen

Bereiten Sie zunächst die Montagebohrungen an der Wand gemäß den Spezifikationen im Montagediagramm vor.

1. Verwenden Sie die beiliegenden Wandanker **1** mit den Gewindebolzen **2**. Die Bohrlöcher müssen einen Durchmesser von 18 mm [0,71"] und eine Tiefe von mindestens 145 mm [5,71"] haben.
2. Säubern Sie das Loch nach dem Bohren.
3. Montieren Sie das Halterungsblech **3** mit den Muttern **4** und Federscheiben **5**.
4. Justieren Sie die Höhe des Halterungsblechs **3** und fluchten Sie es mit einer Wasserwaage.



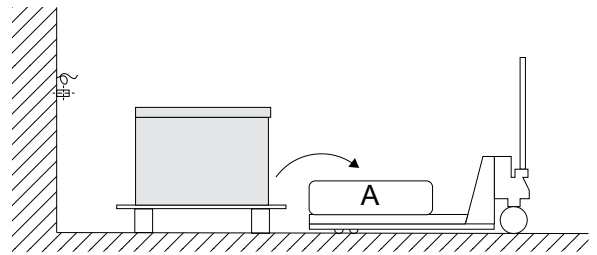
F.8.2 AUFSTELLUNG

Das Gerät sollte möglichst mit einem Handgabel-Hubwagen mit stabiler Auflagefläche von der Transportpalette genommen und an den Aufstellort versetzt werden.

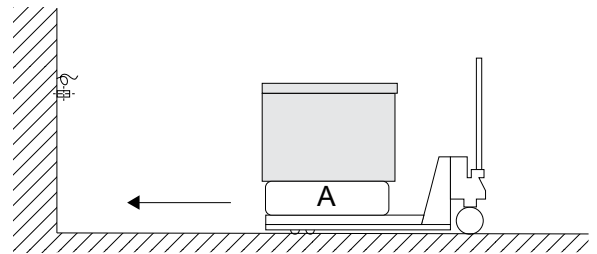
Das Gerät muss von Hand auf den Hubwagen gehoben werden. Je nach Gerätegröße sind dazu zwei oder mehr Personen erforderlich.

1. Transportieren Sie das Gerät auf der Transportpalette bis direkt zum Aufstellort.
Stellen Sie den Hubwagen so nahe wie möglich neben das Gerät.

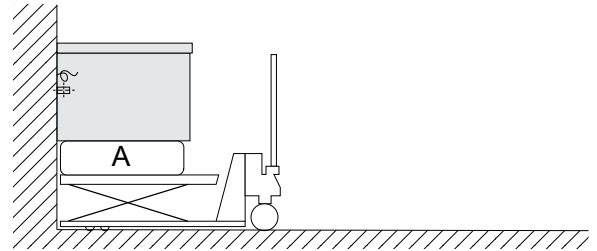
2. Heben Sie das Gerät vorsichtig auf Boden **A** des Hubwagens.



3. Entfernen Sie die Transportpalette.



4. Bringen Sie das Gerät auf dem Hubwagen an die vorbereitete Montageposition an der Wand und heben Sie es auf die erforderliche Höhe an.



5. Entfernen Sie außen die Schutzfolie und die Kantenabdeckungen und achten Sie darauf, die Oberfläche des Geräts nicht zu zerkratzen.

Ziehen Sie die Schutzfolie ganz langsam von den Edelstahloberflächen, damit sie nicht reißt und keine Kleberreste zurückbleiben.

Entfernen Sie etwaige Kleberreste mit nicht korrodierendem Lösemittel.

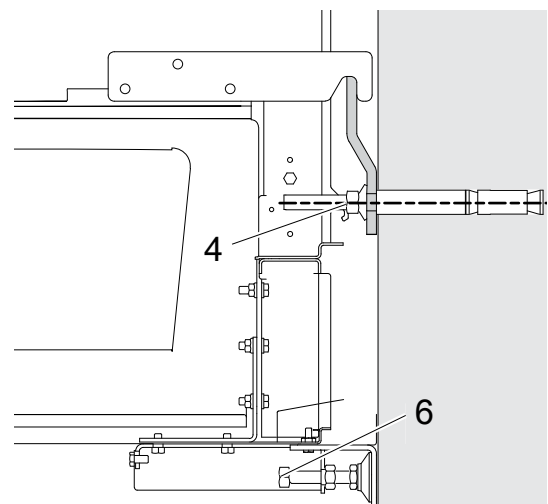
Wischen Sie anschließend nach und reiben Sie die Stelle sorgfältig trocken.

F.8.3 Befestigen des Geräts

Heben Sie das Gerät auf das vorbereitete Trageprofil und richten Sie es mit einer Wasserwaage waagrecht aus. Prüfen Sie die Höhe in Bezug auf andere Geräte.

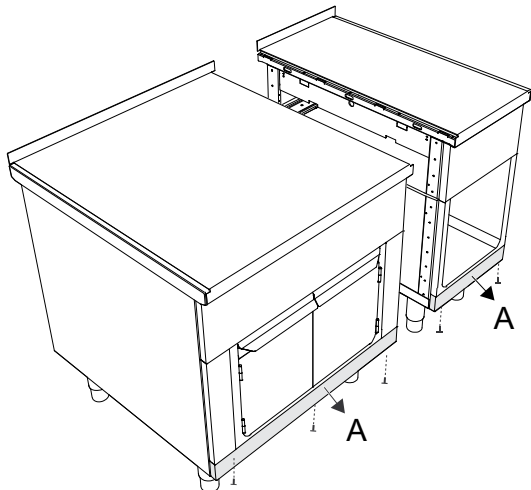
Justieren Sie das Gerät mit den Einstellschrauben **6** in der Vertikalen.

Ziehen Sie die Mauerankermuttern **4** mit einem Drehmoment von 80 Nm an.



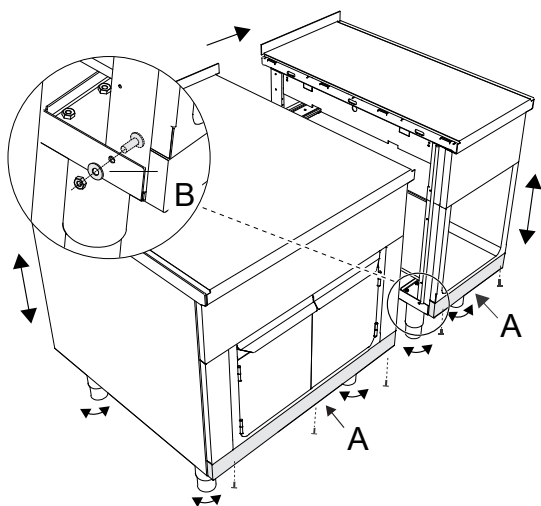
F.9 Befestigung mehrerer Geräte aneinander

1. Nehmen Sie die untere Blende **A** ab, indem Sie die Schrauben lösen.



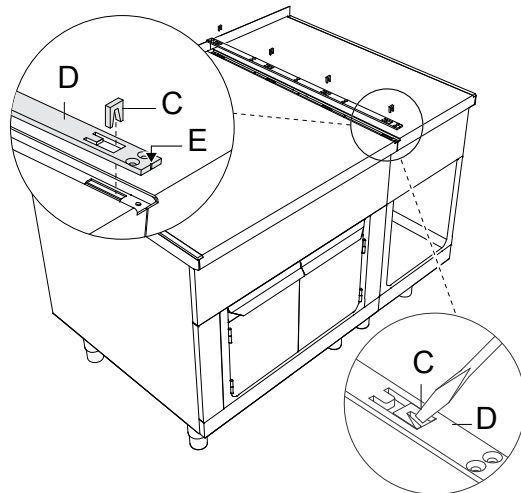
2. Schieben Sie die Geräte aneinander. Bringen Sie die Geräte mit den verstellbaren Füßen auf die gleiche Höhe und richten Sie sie dann waagrecht aus.

Schrauben Sie die Geräte unten mit Schraube, Unterlegscheibe und Mutter **B** aneinander. Bringen Sie Blende **A** mit den Schrauben wieder an.

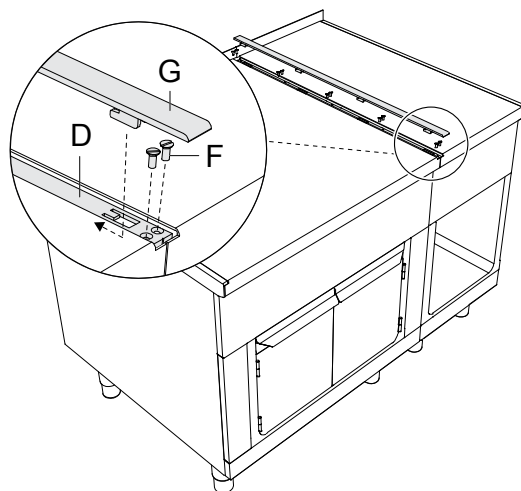


3. Brechen Sie mit einem stabilen Werkzeug die Einsätze **C** aus der Verbindungsschiene **D**. Setzen Sie die Verbindungsschiene **D** in die Lücke zwischen den Geräten oben ein. Achten Sie darauf, dass die Markierung **E** nach vorne zeigt.

Verbinden Sie die Geräte, indem Sie die Einsätze **C** mit einem Hammer in die dafür vorgesehenen Aussparungen eintreiben.



4. Dichten Sie die Verbindung auf ihrer gesamten Länge mit dauerhafterer Silicon-Dichtmasse ab (wir empfehlen graue Fugendichtung, Teilenummer: 059611). Befestigen Sie die Schiene **D** mit den mitgelieferten Schrauben **F**. Setzen Sie den Haken unten an der Blende **G** in die Ösen der Verbindungsschiene ein und schieben Sie Blende **G** nach hinten, bis sie mit der Vorderseite bündig ist.

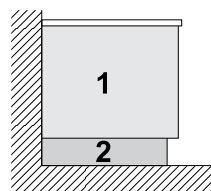


F.10 Seitenverkleidungen und Sockelmodelle

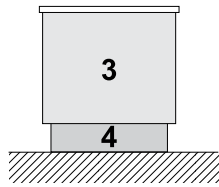
Alle Seitenverkleidungen sind in zwei verschiedenen Varianten erhältlich:

- **Seitenverkleidung mit Überhang von 12,5 mm** für die Montage von Einzelgeräten an der Wand.
- **Seitenverkleidung ohne Überhang** zur Montage an verkleideten Seiten.

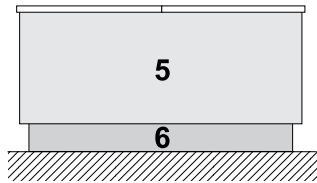
Montieren Sie beim Aufstellen die Blenden an der Geräteverkleidung. Die für Ihre Art der Installation geeigneten Blenden sind als Sonderzubehör erhältlich.



1. Seitenwände für Wandmontage: Höhe 400/700/800 mm
2. Sockelbasis oder Edelstahlbasis für Wandmontage: Höhe 100/200 mm



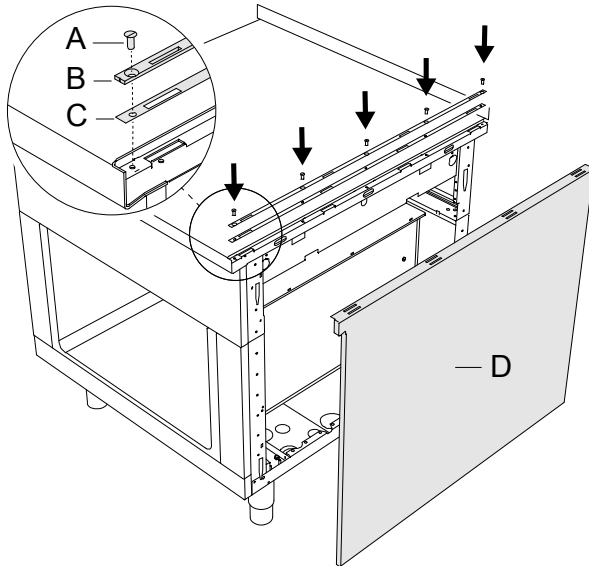
3. Seitenwände für freistehende Vorrichtungen: Höhe 700/800 mm
4. Sockelbasis oder Edelstahlbasis für freistehende Geräte: Höhe 100/200 mm



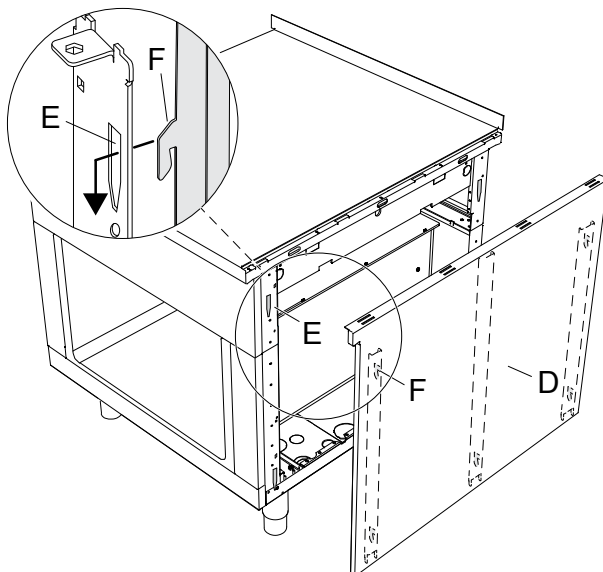
5. Seitenwände für Rückseite-an-Rückseite-Konfiguration: Höhe 700/800 mm
6. Sockelbasis oder Edelstahlbasis für Aufstellung Rückseite-an-Rückseite 100/200 mm

F.11 Befestigung der Seitenwände mit 12,5 mm Überhang

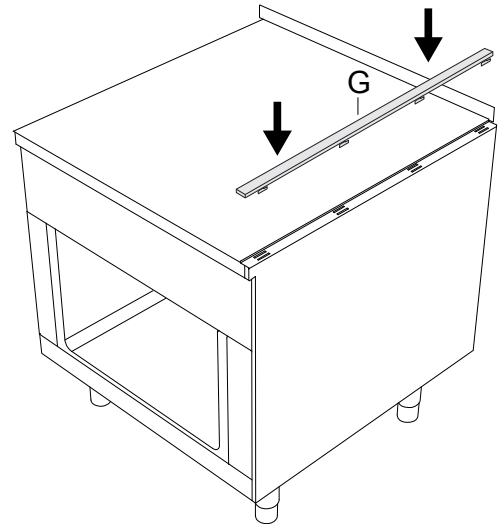
1. Befestigen Sie die Schienen **B** und **C** mit den mitgelieferten Schrauben **A**. Achten Sie darauf, dass die Markierung an Teil **B** der Schiene nach vorne weist.



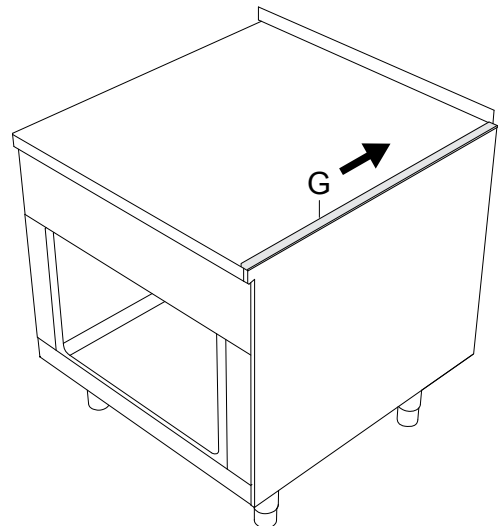
2. Halten Sie die Seitenverkleidung **D** an das Gerät. Setzen Sie die 5 Haken **F** der Verkleidung in die Kerben **E** ein.



3. Setzen Sie die Haken unten an der Abschlusschiene **G** in die Ösen der Verbindungsschiene ein.



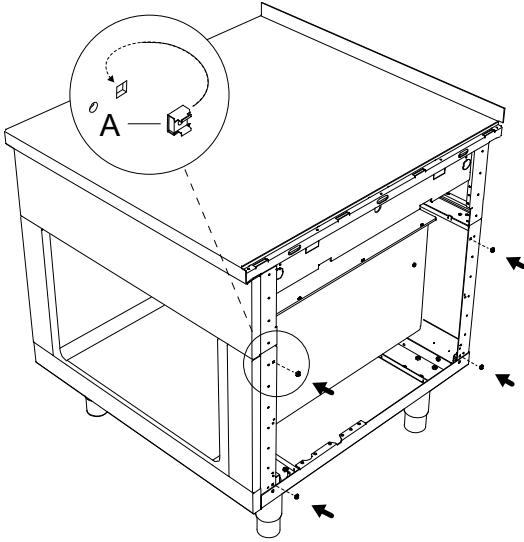
4. Schieben Sie die Abschlusschiene **G** in Pfeilrichtung, bis sie an der Vorderseite bündig anliegt.



F.12 Befestigung der seitlichen Abdeckung ohne Überhang

Die Seitenverkleidung ist nur als Abschluss zur Wand, zu einer Nische oder zwischen Geräten (sofern diese dieselben Abmessungen haben) zu verwenden. Die Standardverkleidung verfügt über Vorstanzungen, die Sie je nach linker/rechter Seite an die Geräte anpassen können.

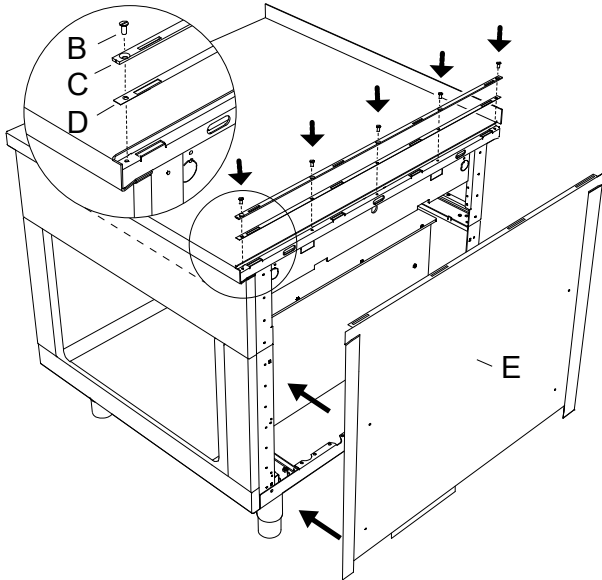
- Schrauben Sie die 4 Käfigmuttern **A** in die betreffenden Schlitz am Rahmen ein.



- Befestigen Sie die Schienen **C** und **D** mit den mitgelieferten Schrauben **B**.

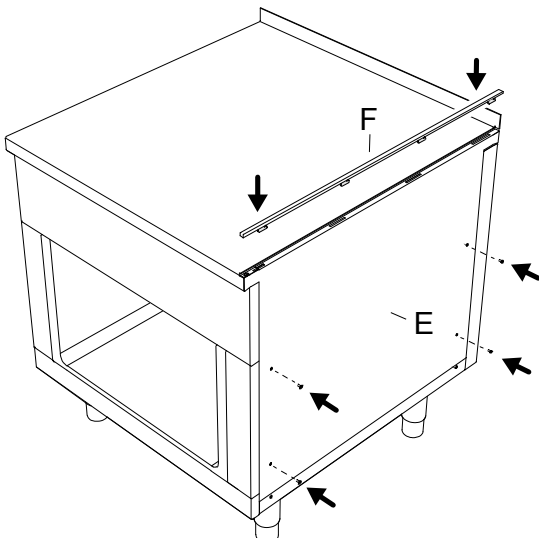
Achten Sie darauf, dass die Markierung an Teil **C** der Schiene nach vorne weist.

Halten Sie die Seitenverkleidung **E** an das Gerät.

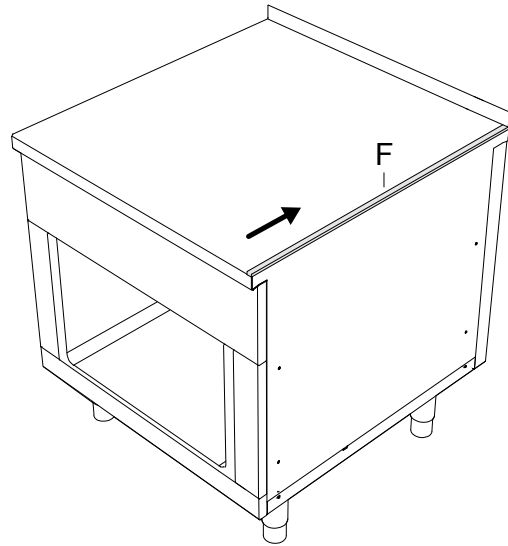


- Setzen Sie die Haken unten an der Abschlusschiene **F** in die Ösen der Verbindungsschiene ein.

Befestigen Sie die Seitenverkleidung **E** mit den 4 mitgelieferten Flachkopfschrauben an der Seite.

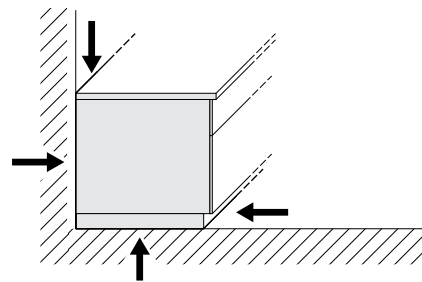


- Schieben Sie die Abschlusschiene **F** in Pfeilrichtung, bis sie an der Vorderseite bündig anliegt.



F.13 Abdichten

Dichten Sie aus Hygienegründen alle Fugen zwischen Gerät und Wand oder Fußboden rundherum mit dauerelastischem Silikon ab, damit kein Wasser und keine anderen Substanzen unter das Gerät gelangen können.



G ELEKTRISCHE INSTALLATION



WARNUNG

Siehe "WARNUNG und Sicherheitshinweise".

G.1 Netzanschluss



WARNUNG

Siehe A.12 *Stromanschluss*.

Zu jedem Gerät gibt es einen spezifischen Schaltplan. Es enthält die technischen Daten (elektrische Leistungsaufnahme, Spannung, Stromstärke usw.).

Im Installations- und Anschlussdiagramm (E.3 *Installation und Anschlussdiagramm*) ist die Position der Versorgungsklemmenleiste zu sehen.

Das System muss zu Wartungszwecken in offener Position blockiert werden können, damit es nicht versehentlich eingeschaltet werden kann.

Der Netzanschluss erfolgt über ein Kabel, das bei der Montage installiert werden und etwa 1,5 m aus dem Fußboden oder der Wand herausragen muss.

Bei Marineausführungen: Die Spannungsschwankungen dürfen nicht mehr als $\pm 6\%$ betragen.

G.2 Netzkabel

Sofern nicht anders angegeben, werden unsere Geräte ohne Netzkabel ausgeliefert. Bei der Installation muss ein flexibles Kabel, das mindestens Kabeltyp H05RN-F mit Gummiisolierung entspricht, verwendet werden.

Schließen Sie das Netzkabel über eine Kabelzugentlastung an die Versorgungsklemmenleiste an und beachten Sie dabei den elektrischen Schaltplan.

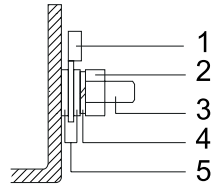
G.3 Potenzialausgleich



Das Gerät muss über einen Leiter mit einem Querschnitt von mindestens 10 mm^2 an ein Potenzialausgleichssystem angeschlossen werden.

Bei der Installation mehrerer Geräte verbinden Sie sie alle über einen Potenzialausgleich.

1. 6-mm-Lasche
2. M6-Mutter
3. M6-Gewindebolzen
4. M6-Federscheibe
5. M6 -Unterlegscheiben



HINWEIS!

Sie benötigen einen potenzialfreien Kontakt, um auf einem externen Schaltdiagramm anzugeben, ob das Gerät eingeschaltet ist oder nicht. Die Anschlüsse sind mit 21 und 22 gekennzeichnet.

G.4 Anschluss an die Stromversorgung

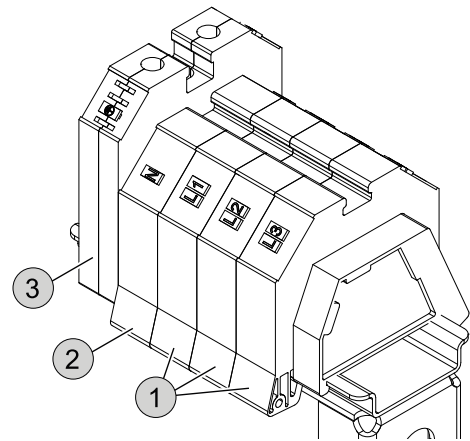
1. Zum Anschluss des Geräts zuerst die drei Phasenleiter **L1**, **L2**, **L3** in die zugehörigen Anschlussklemmen einsetzen und festschrauben.
2. Den Neutralleiter in die blaue Klemme einsetzen und festschrauben.



WICHTIGE HINWEISE

Gilt nicht für Geräte in Marineausführung.

3. Das Erdungskabel in die gelb/grüne Klemme einsetzen und festschrauben.



H ANSCHLUSS DER WASSERVERSORGUNG

H.1 Wasseranschluss



WICHTIGE HINWEISE

- Führen Sie den Wasseranschluss wie in Abschnitt A.13 *Wasseranschluss* beschrieben durch.
- Liegt der Wasserdruck über dem angegebenen Wert, muss zur Vermeidung von Schäden am Gerät ein Druckminderer eingebaut werden.

Für eine korrekte Installation muss die Wasserzulaufleitung mit einem mechanischen Filter und einem Absperrhahn an das Versorgungsnetz angeschlossen werden.

Vor dem Anschluss des Filters eine gewisse Wassermenge fließen lassen, um die Leitung von eventuellen Ablagerungen zu reinigen.

Das Gerät an eine Trinkwasserversorgung mit folgenden Eigenschaften anschließen:

- Chloridkonzentration unter 20 ppm. Eine höhere Chloridkonzentration kann vereinzelte Oxidationserscheinungen bewirken (nicht von der Garantie gedeckt).
- Härte zwischen 5 und 25 °fH. Mit einer Härte unter 5 °fH ist das Wasser nicht trinkbar, und eine Härte über 25 °fH verursacht Kalkablagerungen, die häufige Entkalkungszyklen notwendig machen.

Falls die Wasserqualität nicht im oben genannten Wertebereich liegt, sollte ein Wasseraufbereitungssystem installiert werden.

H.2 Trinkwasserversorgung

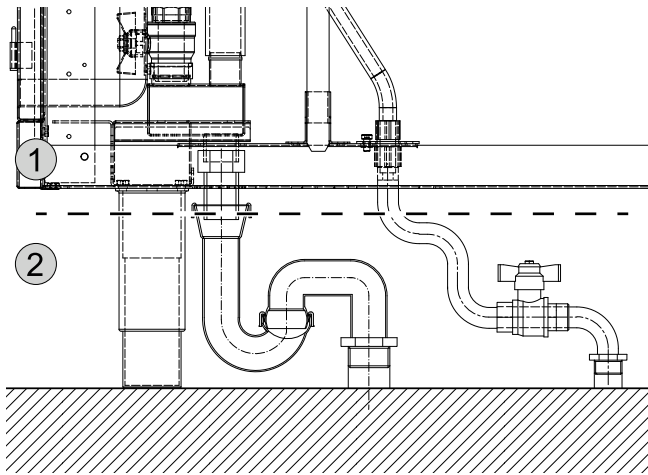
Das Gerät muss über ortsfest verlegte Leitungen angeschlossen werden. Anschlussleitungen aus Metall dürfen nicht höher als 100 mm über dem Fußboden überstehen.



WICHTIGE HINWEISE

- Achten Sie auf eine jederzeit freie Zugänglichkeit der Rohre entsprechend den Vorgaben in E.3 *Installation und Anschlussdiagramm*.
- Schließen Sie die Schläuche mit G 3/4-Zoll Innengewinde und Hauptabsperrventil an die aus dem Fußboden am Aufstellungsort herausstehenden Wasserrohre an.

Zum Beispiel:



1. Zuständigkeit von Electrolux Professional
2. Zuständigkeitsbereich des Fachpersonals

H.3 Rückflussverhinderer

Zum Schutz des Wasserzulaufs ist ein Rückflussverhinderer erforderlich.



WICHTIGE HINWEISE

Installieren Sie ein Rückschlagventil, das dem Gerät beiliegt, in der Wasseranschlussleitung.

I NORMALER GEBRAUCH DES GERÄTS

I.1 Befähigung des Wartungspersonals des Geräts

Der Kunde muss sicherstellen, dass das Bedienpersonal des Geräts angemessen unterwiesen wurde und seine Arbeit mit entsprechender Sachkunde ausführen kann.

Der Fahrer des Hubmittels muss:

- das Handbuch gelesen und verstanden haben.
- ausreichend qualifiziert und für die Aufgaben geschult sind, um in voller Sicherheit arbeiten zu können.
- spezifisch im korrekten Gerätegebrauch unterwiesen wurden.



WICHTIGE HINWEISE

Er muss außerdem sicherstellen, dass das Personal die erteilten Anweisungen verstanden hat; dies gilt insbesondere für die Anweisungen bezüglich Sicherheit und Gesundheitsschutz am Arbeitsplatz bei Gebrauch des Geräts.

I.2 Grundlegende Anforderungen für die Benutzung des Geräts

- Technisches Verständnis und Erfahrung in der Bedienung des Geräts.
- Ausreichende Allgemeinbildung und technische Grundkenntnisse, um die Anleitung lesen und den Inhalt verstehen zu können, einschließlich einer korrekten Interpretation von Zeichnungen, Symbolen und Piktogrammen.
- Ausreichende technische Kenntnisse für eine sichere Ausführung der in der Bedienungsanleitung genannten Aufgaben.
- die Vorschriften zu Gesundheitsschutz und Unfallverhütung an Arbeitsstätten kennen.

J BESCHREIBUNG DER GERÄTS

J.1 Gebrauch von Induktionsherden

Das Gerät ist auf gewerbliche Zwecke ausgelegt und muss von hierfür geschultem Personal benutzt werden.

Induktionsherde dienen zum indirekten Garen von Lebensmitteln in Kochtöpfen und dürfen nicht für sonstige Zwecke verwendet werden.

Jeder sonstige Gebrauch gilt als nicht bestimmungsgemäß.

Das Gerät hat 2 oder 4 Heizzonen, die einzeln regelbar sind.

Sie können jeweils die Hälfte der Induktionszonen gleichzeitig verwenden - entweder auf einer Seite oder auf beiden Seiten.



VORSICHT

- Verwenden Sie grundsätzlich geeignete Töpfe und Pfannen für das Kochen mit diesen Induktionsgeräten, da sie andernfalls nicht korrekt funktionieren oder beschädigt werden. Siehe K.4 *Auswahl der Kochgefäße*.

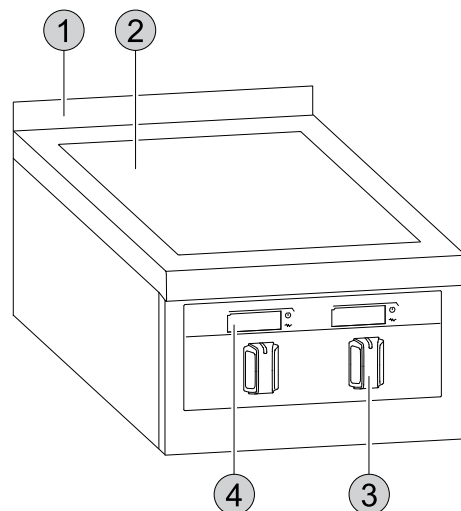


WARNUNG

- Siehe A.4 *Allgemeine Sicherheitshinweise für Induktionsgeräte*.

J.2 Induktionsplatte

J.2.1 Induktionsplatte - Übersicht

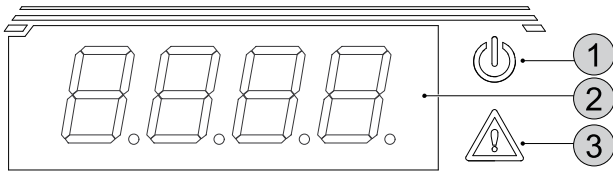


1. Aufkantung (Option)
2. Induktions-Kochfeld
3. Regler
4. Glasdisplay nur für Geräte mit 800 mm oder 900 mm Tiefe

J.2.2 Glasdisplay

Geräte mit einer Tiefe von 800 mm bzw. 900 mm sind mit einem Glasdisplay ausgestattet.

Wenn Sie die Regler betätigen, werden die entsprechenden Einstellungen im Display angezeigt.



1. Ein/Aus

Blinkt, wenn das Gerät eingeschaltet ist, und leuchtet anhaltend, wenn ein Topf erfasst wird.

2. Digitales Display

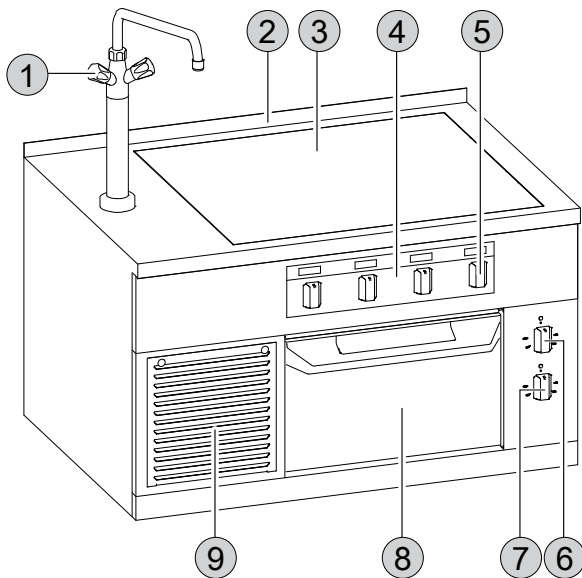
zeigt die Leistungsstufen der Beheizung an.

3. Warndreieck

Leuchtet, solange eine Störung besteht.

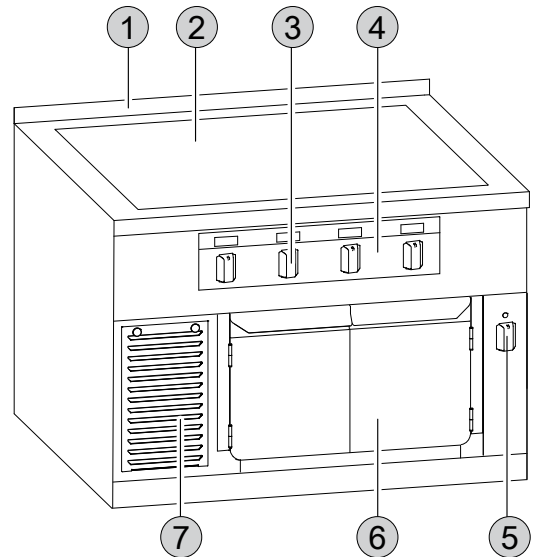
J.3 Vollflächen-Induktionszone

J.3.1 Vollflächen-Induktionszone auf einem Ofen - Übersicht



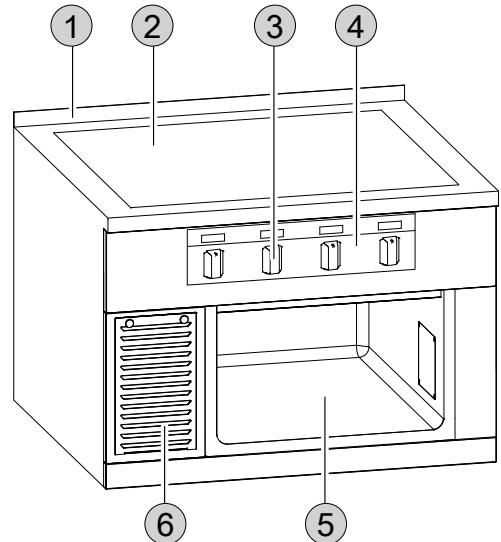
1. Mischarmatur
2. Aufkantung (Option)
3. Induktions-Kochfeld
4. Glasdisplay nur für Geräte mit 800 mm oder 900 mm Tiefe
5. Drehschalter des Induktions-Kochfelds
6. Drehschalter der Oberhitze des Ofens
7. Drehschalter der Unterhitze des Ofens
8. Ofentür
9. Generatorfach

J.3.2 Vollflächen-Induktionszone auf einem Wärmeschrank - Übersicht



1. Aufkantung (Option)
2. Induktions-Kochfeld
3. Drehschalter des Induktions-Kochfelds
4. Glasdisplay nur für Geräte mit 800 mm oder 900 mm Tiefe
5. Wärmeschrank-Drehschalter
6. Wärmeschrank-Tür
7. Generatorfach

J.3.3 Vollflächen-Induktionszone auf einem offenen Unterbau - Übersicht



1. Aufkantung (Option)
2. Induktions-Kochfeld
3. Drehschalter des Induktions-Kochfelds
4. Glasdisplay nur für Geräte mit 800 mm oder 900 mm Tiefe
5. Offener Unterbau oder Unterbau mit Türen
6. Generatorfach

J.3.4 Glasdisplay

Geräte mit einer Tiefe von 800 mm bzw. 900 mm sind mit einem Glasdisplay ausgestattet.

Wenn Sie die Regler betätigen, werden die entsprechenden Einstellungen im Display angezeigt.



1. **Ein/Aus**
Leuchtet, wenn das Gerät eingeschaltet ist.
2. **Digitales Display**
zeigt die Temperatur der Heizstufen an (je nach Modell)
3. **Anzeigeleuchte**
Hat keine Funktion und bleibt verlöscht.

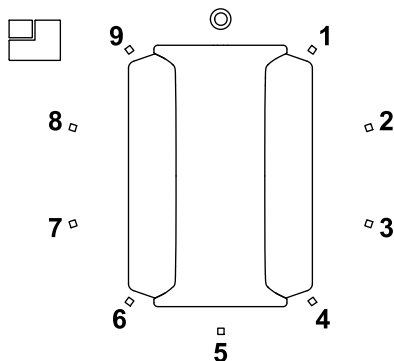
J.4 Edelstahl-Bedienfeld

Geräte mit einer Tiefe von 850 mm sind mit einem Edelstahl-Bedienfeld und Leuchten ausgestattet.

- **GRÜNE LEUCHE– Ein / Aus:**
 - Leuchtet, wenn das Gerät eingeschaltet ist
 - leuchtet anhaltend, wenn ein Topf erfasst wird
- **ROTE LEUCHE– Beheizung Ein / Aus:**
 - Leuchtet, bis die Betriebstemperatur erreicht ist

– nur für Induktionsplatten-Modelle: zeigt eine Störung an.

J.5 Heizstufen-Drehschalter



⊙	Aus
1 — 9	Heizstufen
□	Position der Kochzone

K BEDIENUNG

K.1 Erste Inbetriebnahme

Reinigen Sie vor der ersten Inbetriebnahme alle Geräte- und Zubehörteile von industriellen Schutzfetten.

Zum ordnungsgemäßen Ausführen der Grundreinigung beachten und befolgen Sie die Anweisungen unter *L Reinigung und Wartung des Geräts*.

Backofen: Heizen Sie den Backofen vor dem ersten Gebrauch mit geschlossener Tür eine Stunde lang auf 220°C auf. Lassen Sie ihn dann bei geöffneter Ofentür vollständig abkühlen.

K.2 Ein- und Ausschalten

Einschalten:

Drehen Sie den Drehknopf im Uhrzeigersinn. Wählen Sie eine von 9 Heizstufen.

Das Symbol  leuchtet, wenn das Gerät eingeschaltet ist.

Ausschalten:

Drehen Sie den Drehknopf auf .

Alle Induktionsgeräte haben ein Lüftungssystem, das den Generator auch nach dem Ausschalten des Geräts weiterkühlt. Ein plötzliches Ausschalten der Lüftung kann zum Überhitzen des Generators führen.



VORSICHT

Falls ein Hauptschalter vorhanden ist, siehe die Hinweise in K.9 *Hauptschalter (optional)*.

K.3 Gebrauch der Heizzonen

Das Induktionskochfeld ist mit einem Topferkennungssystem ausgestattet.

Das Gerät erhitzt sich nur mit darauf befindlichem Kochgeschirr.

Wenn eine Heizzone ohne Topf eingeschaltet wird, geht sie in den Standby-Modus und bleibt kalt, bis ein geeignetes Kochgeschirr darauf gestellt wird. Erst danach heizt sich das Kochfeld automatisch auf seine eingestellte Heizstufe auf.

Sie können die Temperatur während des Kochvorgangs ändern.

Wenn der Topf entfernt wird, schaltet sich die Kochzone automatisch in Standby.

Induktionsherde haben Induktionsspulen für jede Heizzone, die vom Topferkennungssystem einzeln ein- und

ausgeschaltet werden. Jede Spule enthält einen Sensor, der das Gerät ausschaltet, wenn es überhitzt.



WARNUNG

Trotz der automatischen Topferkennung sollten Sie die einzelnen Heizzonen nach dem Kochen stets ausschalten, um zu verhindern, dass sich eine Heizzone unbeabsichtigt einschaltet, falls etwas darauffällt.



WICHTIGE HINWEISE

Nach einem Stromausfall während des Kochens bleibt die Heizzone ausgeschaltet. Es erfolgt keine automatische Wiedereinschaltung mehr. Die Topferkennung startet nur, wenn der Topf entfernt und dann wieder aufgestellt wird.

K.4 Auswahl der Kochgefäße

Das Induktionskochfeld arbeitet mit Kochgefäßen, deren Bodenmaterial auf das variable Magnetfeld reagiert, das von den Gerätekomponenten erzeugt wird.

Wenn Sie Kochgefäße mit unterschiedlichen Eigenschaften verwenden, kann es daher zu unterschiedlichen Effekten kommen.

Das heißt, die erzielte Leistung variiert möglicherweise je nach verwendetem Kochgefäß.

Beim Hersteller ist Sonderzubehör (nicht mitgeliefert) erhältlich, das eine optimale Leistung garantiert.

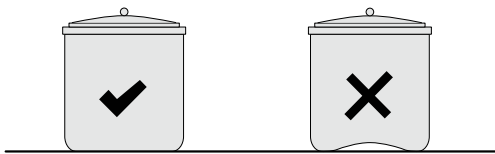
- Es empfiehlt sich, spezielle Kochgefäße für Induktionskochfelder zu verwenden, insbesondere Kochgefäße mit Sandwichboden.
- Verwenden Sie Töpfe mit Böden aus Eisen, Eisenblech, emailliertem Eisen, Gusseisen und speziellen Sandwichböden.
- Das Induktionssystem funktioniert nicht mit den folgenden ungeeigneten Materialien: Nickel-Chrom-Edelstahl, Aluminium, Kupfer, Messing, Glas, Porzellan.

- Kochgeschirr mit einem Durchmesser von weniger als ca. **12 cm [4,72"]** werden nicht vom System erkannt. Die Beheizung bleibt dann im Standby.
- Es wird außerdem empfohlen, nur Kochgeschirr mit einem Durchmesser von max. **28 cm "** zu verwenden, um die maximale Heizwirkung zu nutzen.
- Stellen Sie keine leeren Pfannen oder Töpfe auf das Kochfeld, da sie in kurzer Zeit sehr hohe Temperaturen erreichen können.

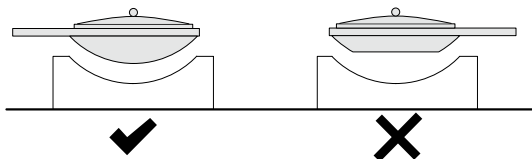


VORSICHT

Um die Funktionstüchtigkeit der Induktionsspule nicht zu beeinträchtigen, sollten Sie auf keinen Fall Kochgeschirr verwenden, dessen Boden nicht einwandfrei eben ist. In einem derartigen Fall kann die Temperatur nicht korrekt gemessen werden und das Gerät wird beschädigt.



Niemals Töpfe mit flachem Boden verwenden, um die Funktionstüchtigkeit der Induktionsspule des Wok-Kochfelds nicht zu beeinträchtigen: die Temperatur kann dann nicht korrekt gemessen werden, was Schäden am Gerät zur Folge hätte.



HINWEIS!

Verwenden Sie stets die von Electrolux Professional empfohlenen Töpfe, die auf optimale Leistungen des Geräts ausgelegt sind. Für weitere Einzelheiten dazu wenden Sie sich bitte an Electrolux Professional.

K.5 Separater Generatorschrank

Die Generatoren sind in der Regel direkt unter dem Kochfeld angeordnet.

Bei Swiss Finish Kochgeräten und M2M Spezialkonstruktionen sind die Induktionsgeneratoren in einem oder mehreren Generatorschränken zusammengefasst.

Damit ein konstanter Frischluftstrom gewährleistet ist, haben die Türen der Generatorschränke Lüftungsöffnungen und dahinter einen Luftfilter.



VORSICHT

- Diese Öffnungen müssen jederzeit frei bleiben. Lagern Sie keine Gegenstände vor den Lüftungsöffnungen.
- Der Generatorschrank ist aus Sicherheitsgründen abgeschlossen und darf nur von entsprechend befugten Personen geöffnet werden.

K.6 Hinweise zum Gebrauch

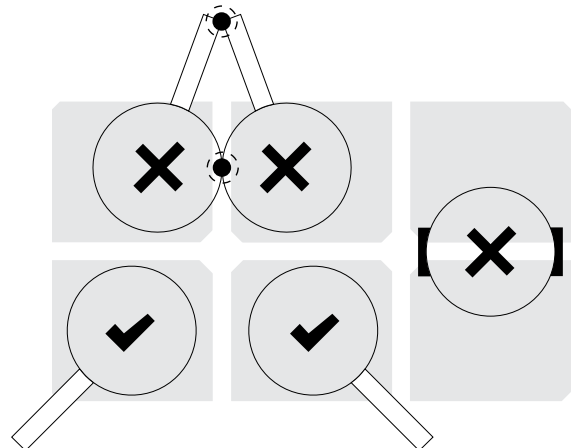
Induktionsherde müssen intensiver als sonstige Geräte überwacht werden.

- Befinden sich zwei oder mehrere Gefäße auf dem Kochfeld, dürfen sich diese auf keinen Fall berühren.

- Bei der Induktion wird die elektrische Energie mit sehr geringer Trägheit von der Energiequelle auf das Kochgut übertragen. Veränderungen der Leistungsstufe durch Drehen des Bedienknopfs wirken sich umgehend auf die Speisen aus.
- Das Aufheizen erfolgt mit maximaler Leistung und sehr schnell; die Unterseite von leeren Töpfen oder Pfannen erhitzt sich auf ca. 200 °C°F.
- Wird das Kochgefäß auf dem Glaskeramikkochfeld verschoben, wird die Hitze am Boden nicht gleichmäßig zugeführt und die Speisen bleiben an einigen Stellen haften: Das Kochgefäß muss daher immer in der Mitte der Kochzone bleiben.
- Während des Erhitzens von Öl oder anderen Fetten darf der Topf nicht aus den Augen gelassen werden, da sich diese Substanzen schnell überhitzen und verbrennen können.

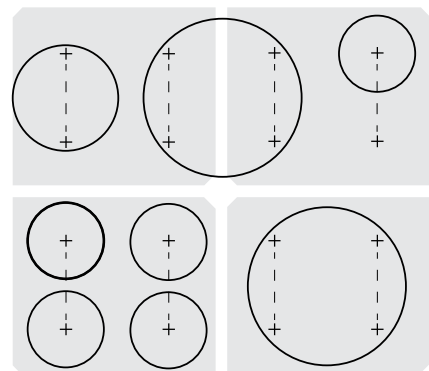
Für Induktionsplatten:

- Eine optimale gleichmäßige Erwärmung erfolgt, wenn das Kochgeschirr korrekt über der Kochzone zentriert ist.
- Stellen Sie nie mehr als einen Topf auf denselben Bereich.



Für Vollflächen-Induktionszonen:

- Anhand des Oberflächendesigns erkennen Sie Anordnung und Lage der Induktionsspulen und Heizzonen. Stellen Sie Ihre Kochtöpfe möglichst so auf, dass sie symmetrisch zu den Induktionsspulen stehen.



K.7 Backofen

K.7.1 Gebrauch

Das Gerät ist auf gewerbliche Zwecke ausgelegt und muss von hierfür geschultem Personal benutzt werden.

Das Gerät darf ausschließlich für den vorgesehenen Zweck, das Zubereiten von Speisen, benutzt werden.

Jeder sonstige Gebrauch gilt als nicht bestimmungsgemäß.

Der Ofen enthält zwei separate Heizelemente; je ein Heizelement für Oberhitze und Unterhitze.



WICHTIGE HINWEISE

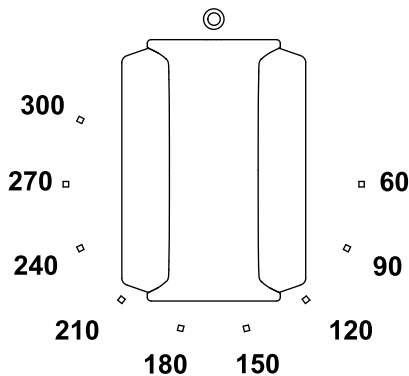
Verwenden Sie dieses Gerät auf keinen Fall zum Erwärmen von Geschirr.



WARNUNG

Halten Sie beim Öffnen der Ofentür oder des Dampfauslasses Abstand für den Fall, dass heißer Dampf austritt.

K.7.2 Bedienelement



	Aus
60°C — 300°C	Temperaturwahl

K.7.3 Ein- und Ausschalten

Einschalten des Geräts: Drehen Sie das Bedienelement im Uhrzeigersinn.

Mit dem oberen Bedienelement stellen Sie die Temperatur für die Oberhitze ein; das untere Bedienelement dient zur Einstellung der Unterhitze.

Sie können die Temperatur zwischen 60°C und 300°C einstellen.

Eine Kontrollleuchte über dem Bedienelement leuchtet, bis die gewählte Temperatur erreicht ist.

Ausschalten des Geräts: Drehen Sie das Bedienelement auf .

K.7.4 Garen und Backen

Der Ofen muss bei geschlossener Tür vorgeheizt werden, bevor man Lebensmittel hineinlegen kann.

- Stellen Sie mit den Bedienelementen die Temperatur für Ober- und Unterhitze ein und warten Sie, bis die Kontrollleuchten verlöschen.
- Schieben Sie das Backblech oder den Grillrost mit dem Braten oder Kuchen auf die Schienen an der Seite oder platzieren Sie die Speise direkt auf dem Ofenboden.
- Öffnen Sie die Ofentür beim Backen so wenig wie möglich.
- Schieben Sie auf keinen Fall zwei Backbleche auf einmal ein.



WARNUNG

Tragen Sie beim Herausnehmen von Backblechen oder Grillrosten sowie beim Berühren der Türverriegelung immer Schutzhandschuhe. Die genannten Geräteteile können sehr heiß werden.

K.8 Wärmeschrank

K.8.1 Gebrauch

Das Gerät ist auf gewerbliche Zwecke ausgelegt und muss von hierfür geschultem Personal benutzt werden.

Der Wärmeschrank darf ausschließlich für seinen spezifischen Verwendungszweck, also das Warmhalten von Geschirr, gebraucht werden.

Jeder sonstige Gebrauch gilt als nicht bestimmungsgemäß.

Verwenden Sie das Gerät nicht zum Aufwärmen oder Garen von Lebensmitteln.



WICHTIGE HINWEISE

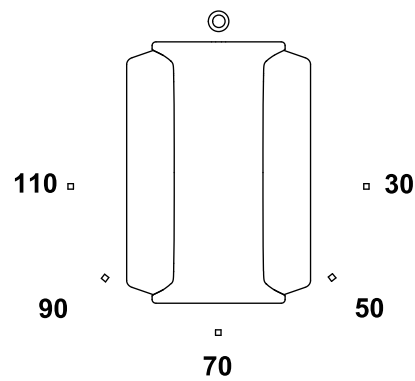
Die angegebenen Temperaturen gelten für die Raumtemperatur im Gerät, nicht für die Temperatur des darin befindlichen Geschirrs.



WARNUNG

Das in den warmen Wärmeschrank gestellte Geschirr kann sehr heiß werden. Tragen Sie zum Schutz vor Verbrennungen Schutzhandschuhe. Siehe A.2 *Persönliche Schutzausrüstung*.

K.8.2 Bedienelement



	Aus
30°C — 110°C	Temperaturwahl

K.8.3 Ein- und Ausschalten

Einschalten des Geräts: Drehen Sie das Bedienelement im Uhrzeigersinn.

Sie können die Temperatur zwischen 30°C und 110°C einstellen.

Wenn das Gerät eingeschaltet ist, leuchtet eine Kontrollleuchte über dem Bedienelement.

Ausschalten des Geräts: Drehen Sie das Bedienelement auf .

K.9 Hauptschalter (optional)

Dieses Gerät verfügt über ein Belüftungssystem, das die elektronischen Bauteile vor Überhitzung schützt.

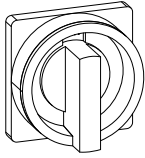
Wenn die Netzstromversorgung unterbrochen wird, funktioniert dieses Belüftungssystem nicht, was schwere Schäden am Gerät zur Folge haben kann.

Mit dem Hauptschalter können Sie die Stromversorgung des Geräts über die Anschlussklemmen unterbrechen.



VORSICHT

Warten Sie nach dem Ausschalten des Geräts mindestens 30 Minuten, bevor Sie die Stromversorgung mit dem Hauptschalter unterbrechen.



K.10 Handlauf (Option)

Die korrekte Montage bzw. Demontage des Handlaufs ist in der zugehörigen Installationsanleitung beschrieben.



VORSICHT

Wenn der Handlauf angebracht ist, darf er nicht mit mehr als 25 kg pro laufendem Meter belastet werden.

L REINIGUNG UND WARTUNG DES GERÄTS



WARNUNG

Siehe *“WARNUNG und Sicherheitshinweise“*.

L.1 Hinweise zur Reinigung

Folgende Reinigungsmaßnahmen müssen vom Eigentümer u./o. Anwender des Geräts durchgeführt werden.



WICHTIGE HINWEISE

Funktionsstörungen, die dadurch verursacht sind, dass die nachstehenden Reinigungsmaßnahmen nicht oder nur unzureichend ausgeführt wurden, sind nicht von der Gewährleistung gedeckt.

L.2 Reinigung

Um die Umweltbelastung zu reduzieren, empfehlen wir die Verwendung von Reinigungsprodukten von Electrolux Professional, die unter Berücksichtigung von Nachhaltigkeit und biologischer Abbaubarkeit entwickelt wurden.

Halten Sie sich bei Verwendung alternativer Reinigungsmittel bitte genau an die Herstelleranweisungen und beachten Sie die Sicherheitshinweise auf den Merkblättern des Präparates oder Produktes.



VORSICHT

- Keine Reinigungsmittel auf Lösungsbasis (z. B. Trichloräthylen) oder Scheuermittel verwenden.
- Verwenden Sie keine Metallbürsten, Stahlwolle, Kupfer-Scheuertücher, Sandpapier oder Ähnliches für die Reinigung.
- Starten Sie die Reinigung erst, wenn das Gerät abgekühlt ist.
- Reinigen Sie das Gerät nicht mit entzündlichen Flüssigkeiten.

Zubehör wie Körbe und Behälter müssen, falls vorhanden, außerhalb des Geräts gereinigt werden.



WARNUNG

Beachten Sie bei Verwendung von chemischen Mitteln die Sicherheitshinweise und Dosierempfehlungen auf der Verpackung. Informationen zum Umgang mit chemischen Produkten finden Sie in Abschnitt A.2 *Persönliche Schutzausrüstung*.

L.3 Edelstahloberflächen

Der Grund für die Korrosions- und Rostbeständigkeit von Edelstahl liegt in der passiven Schicht, die sich beim Kontakt zwischen Sauerstoff und Metalloberfläche bildet. Die Luft enthält dafür ausreichend Sauerstoff.

Wenn diese passive Schicht physisch zerstört oder durch chemische Substanzen beschädigt wird, sodass sie sich nicht mehr selbst regenerieren kann, kann auch rostfreier Edelstahl korrodieren.

Die Bildung bzw. Regenerierung der passiven Schicht kann durch fließendes, sauerstoffreiches Wasser angeregt werden. Sauerstoffarme Scheuermittel wie Chlorwasserstoffsäure und Chloride sowie Würzkonzentrate, Senf, Essigessenzen, Würzwürfel und Kochsalzlösungen können je nach Konzentration und Temperatur zu chemischen Schäden oder Rissen in der passiven Schicht führen.

Fremdrost (Eisenpartikel), die Bildung galvanischer Elemente und Sauerstoffmangel können noch mehr Schaden anrichten.



WICHTIGE HINWEISE

Halten Sie Edelstahloberflächen immer sauber und stellen Sie eine gute Belüftung sicher.

Bitte beachten Sie die folgenden Anweisungen:

- Entfernen Sie Schmutz, Fett und Speisereste von den ausgekühlten Stahloberflächen. Verwenden Sie dazu Seifenwasser mit oder ohne zusätzliches Reinigungsmittel und einen Tuch oder Schwamm. Alle gereinigten Oberflächen anschließend sorgfältig trocken reiben.
- Bei verkrusteten Schmutz-, Fett- oder Speiseresten reiben Sie mit einem Tuch oder Schwamm in der Schleifrichtung der Oberfläche und spülen Tuch bzw. Schwamm häufig aus. Kreisförmiges Reiben und die auf dem Tuch bzw. Schwamm verbleibenden Schmutzreste könnten die Oberfläche beschädigen.
- Eisengegenstände könnten den Stahl zerkratzen oder beschädigen: Zerkratzte Oberflächen verschmutzen leichter und sind stärker korrosionsgefährdet.
- Gegebenenfalls muss der Schliff wieder hergestellt werden.
- Schützen Sie Edelstahlteile vor längerem Kontakt mit Säuren, Gewürzen, Salzen usw. Selbst Säuredämpfe, die beim Reinigen gefliester Oberflächen entstehen, können zur Korrosion beitragen. Spülen Sie die Arbeitsflächen mit klarem Wasser ab. Dies gilt vor allem nach dem Kochen von Kartoffeln, Nudeln oder Reis in Salzwasser.

L.4 Gefärbte Oberflächen

- Reinigen Sie täglich alle gefärbten Oberflächen.
- Entfernen Sie Speiserückstände und Fett mit Seifenwasser und einem Lappen.
- Gegenstände aus Metall können die Oberfläche zerkratzen oder beschädigen. Beschädigte Oberflächen verschmutzen leichter und korrodieren schneller.
- Achten Sie darauf, dass die gefärbten Oberflächen keinem längeren Kontakt mit Säuren, Gewürzen, Salz usw. ausgesetzt sind. Selbst Säuredämpfe, die bei der Reinigung von Fußbodenfliesen aufsteigen, können Korrosion fördern.

L.5 Durch Hitze geschwärzte Oberflächen

Auf Oberflächen, die hohen Temperaturen ausgesetzt sind, können sich dunkle Flecken bilden.

Dies ist kein Schaden und kann wie folgt (siehe die Anleitung in Abschnitt L.3 *Edelstahloberflächen*) entfernt werden.

L.6 Vorsichtsmaßnahmen für Induktionskochflächen

- Die Verwendung von Aluminiumfolie in der Nähe der Induktionszonen ist nicht gestattet: Entsprechende Schäden sind nicht durch die Herstellergarantie gedeckt.

L.7 Reinigungsanweisung

Art des Flecks	Reinigungsverfahren	Empfohlene Werkzeuge/Produkte	Häufigkeit der Reinigung
Leichte Flecken	Befeuchten Sie die Stelle mit heißem Wasser und wischen Sie sie mit einem weichen Tuch ab.	Weiches Tuch	Einmal täglich oder je nach Bedarf öfter
Eingebrannte Rückstände	Befeuchten Sie die Stelle mit heißem Wasser. Verwenden Sie einen Glasschaber, um Rückstände vorsichtig zu entfernen. Mit der scheuernden Seite eines Hygieneschwamms nacharbeiten und dann abwischen.	Glasschaber, Hygieneschwamm	Einmal täglich oder je nach Bedarf öfter
Kalkflecken und Schlieren	Verwenden Sie einen speziellen Glaskeramikreiniger. Mit einem weichen Tuch abwischen.	Reinigungsmittel für Glasplatten und harte Oberflächen (z. B. S04 – 0S2884), weiches Tuch	Einmal täglich oder je nach Bedarf öfter
Hartnäckige Rückstände von Zucker, Aluminium oder geschmolzenem Kunststoff	Verwenden Sie einen Spezialreiniger für Glaskeramikoberflächen. Kurz einwirken lassen, dann abwischen.	Reinigungsmittel für Glasplatten und harte Oberflächen (z. B. S04 – 0S2884)	Einmal täglich oder je nach Bedarf öfter

L.8 Luftfilter der Vollflächen-Induktionszone

- Um ein technisches Versagen und Schäden am Gerät zu vermeiden, sollte der Filter mindestens einmal pro Monat kontrolliert und gereinigt werden. Dieser Arbeitsschritt muss von einem autorisierten Servicetechniker ausgeführt werden.
- Reinigung:
 - Den Filter aus seiner Halterung herausziehen.
 - Fest ausklopfen, um den Staub zu entfernen.
 - Falls der Filter mit Fett verunreinigt ist, waschen Sie ihn mit fettlösender Seife, spülen Sie ihn aus und trocknen Sie ihn.
 - Den Filter nach der Reinigung wieder in seine Halterung einsetzen.

Falls der Filter beschädigt oder übermäßig verschmutzt ist, sollte er alle drei Monate ausgewechselt werden.

L.9 Entkalken



WARNUNG

Siehe *“Persönliche Schutzausrüstung“*.



WICHTIGE HINWEISE

Entfernen Sie Kalk-, Fett-, Stärke- und Proteinablagerungen beim regelmässigen Reinigen, um Korrosion zu vermeiden.

- Verwenden Sie eine Lösung aus 10% Essig und 10% Phosphorsäure in Wasser oder einen handelsüblichen Entkalker.
- Verwenden Sie auf keinen Fall Stahlwolle oder andere Scheuermaterialien, die die Edelstahloberfläche zerkratzen.

- Falls Sie Aluminiumfolie feststellen (selbst kleine Stücke), müssen Sie diese umgehend entfernen, um Schäden am Induktionsgerät zu vermeiden.



VORSICHT

Stellen Sie sicher, dass kein Wasser an die Elektrokomponenten gelangt: Eindringendes Wasser kann Kurzschlüsse und Stromverluste verursachen und das Ansprechen der Schutzvorrichtungen des Geräts bewirken.



WARNUNG

Achten Sie darauf, dass kein Wasser an die elektrischen Komponenten gelangt.

L.10 Backofen

Reinigen Sie den Rauchabzugskanal mit einem Fettlöser. Entfernen Sie starke Verunreinigungen mit einem handelsüblichen Ofenreiniger.

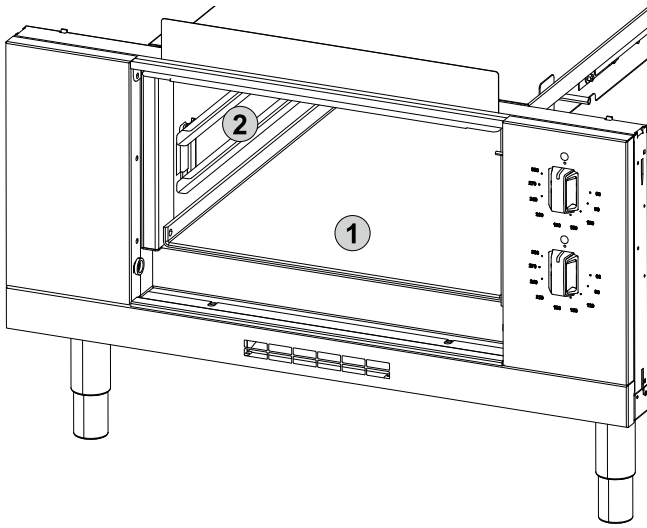
Die Schienen können herausgenommen und separat gereinigt werden.

Herausnehmen der Schienen:

- Nehmen Sie die stählerne Bodenplatte **1** heraus.
- Heben Sie den Einschubschienen **2** an.

Einbau:

Nehmen Sie den Einbau in umgekehrter Reihenfolge vor.



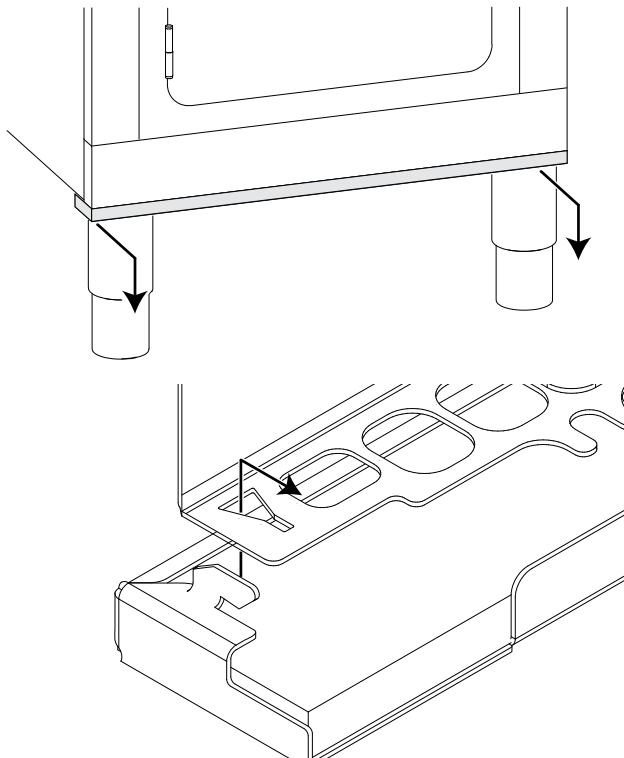
L.11 Luftfilter (optional)

Falls ein Luftfilter eingebaut ist, müssen Sie ihn mindestens einmal pro Monat an der unteren Frontblende herausnehmen und mit Wasser und Handspülmittel reinigen.



WICHTIGE HINWEISE

Bei Nichtbeachtung der obigen Anweisung verringert sich die Filterwirkung, was zu Funktionsstörungen des Geräts führen kann.



L.12 Längere Außerbetriebnahme

Ergreifen Sie bei einer längeren Außerbetriebnahme des Geräts die folgenden Vorsichtsmaßnahmen:

- Den Wasserhahn (bzw. die Wasserhähne) schließen, falls vorhanden.
- Die Stromversorgung unterbrechen oder den Stecker aus der Steckdose ziehen, falls vorhanden.
- Vorsichtig die innen liegenden Komponenten des Geräts reinigen.
- Zur Reinigung des Gehäuses alle Oberflächen aus rostfreiem Edelstahl energisch mit einem leicht mit Vaselineöl benetzten Tuch abreiben, um einen Schutzfilm aufzutragen.
- Die Tür oder die Schubfächer (falls vorhanden) offen stehen lassen, damit Luft zirkulieren kann und das Entstehen unangenehmer Gerüche verhindert wird.
- Elektrisch beheizte Modelle: Schalten Sie das Gerät mindestens 45 Minuten lang auf der niedrigsten Heizstufe an. Dadurch kann Feuchtigkeit, die sich in den Heizelementen angesammelt hat, verdunsten, ohne die Heizelemente zu beschädigen.
- Das Gerät nicht an Orten lagern, an denen die Temperatur unter 0 °C [32 °F] absinken kann.
- Die Räume regelmäßig lüften.

L.13 Informationen zur Wartung

Vorbeugende Wartung reduziert Ausfallzeiten und sorgt für einen möglichst effizienten Gerätebetrieb.

Der Service & Support-Kundendienst kann Sie dazu beraten, welcher Wartungsplan je nach Nutzungshäufigkeit und Alter der Geräte am besten geeignet ist.

Während Service-, Reparatur- und Wartungsarbeiten sind Ablenkung und Stress zu vermeiden.

Nicht autorisierte Personen dürfen sich nicht in der Nähe des Geräts aufhalten.



WICHTIGE HINWEISE

- Reparatur- und Servicearbeiten am Gerät dürfen erst ausgeführt werden, wenn die Heizelemente abgekühlt sind.
- Die interne elektrische Verkabelung des Geräts und die Verbindung zum Erdungskabel stimmen mit den entsprechenden Schaltplänen überein und dürfen nicht modifiziert werden.
Alle Metallteile mit elektrischen Anschlüssen müssen geerdet bleiben.
- Nach Abschluss von Wartungs- und Reparaturarbeiten muss der Servicetechniker einige Prüfungen ausführen, um sicherzustellen, dass die Betriebsmodi aller Funktions- und Sicherheitskomponenten wie in der Bedienungsanleitung beschrieben funktionieren.

L.14 Wartungsintervalle

Es empfiehlt sich, folgenden Maßnahmen so oft auszuführen, wie in der Tabelle angegeben:

Wartung, Inspektion, Kontrollen und Reinigung	Häufigkeit	Zuständigkeit
Routinereinigung <ul style="list-style-type: none"> Allgemeine Reinigung von Gerät und Umgebungsbereich 	<ul style="list-style-type: none"> Täglich 	<ul style="list-style-type: none"> Bedienerperson
Mechanische Komponenten <ul style="list-style-type: none"> Überprüfung der mechanischen Komponenten auf Risse und Verformungen, Festsitz der Schrauben: Überprüfung von Lesbarkeit und Zustand der Aufschriften, Aufkleber und Piktogramme und bei Bedarf deren Wiederherstellung Sofern vorhanden, das hydraulische System z. B. auf Leckagen prüfen. 	<ul style="list-style-type: none"> Jährlich 	<ul style="list-style-type: none"> Kundendienst
Elektrische Komponenten <ul style="list-style-type: none"> Die elektrischen Komponenten im Gerät überprüfen. Kabel und Anschlüsse überprüfen. 	<ul style="list-style-type: none"> Jährlich 	<ul style="list-style-type: none"> Kundendienst
Allgemeine Überholung des Geräts <ul style="list-style-type: none"> Kontrolle aller Bauteile, der elektrischen Anlage und Leitungen, Überprüfung auf Korrosion, ... 	Alle 10 Jahre ¹	<ul style="list-style-type: none"> Kundendienst
Reinigung des Geräts von innen <ul style="list-style-type: none"> Eventuelle Schmutzablagerungen aus dem Geräteinneren entfernen. 	<ul style="list-style-type: none"> Jährlich 	<ul style="list-style-type: none"> Kundendienst

1. Das Gerät ist für eine Lebensdauer von ca. 10 Jahren ausgelegt und gebaut. Nach Ablauf dieser Zeit (ab Inbetriebnahme) ist eine Generalüberholung des Geräts fällig.

M FEHLERSUCHE

M.1 Einleitung

Bestimmte Störungen können auch beim normalen Gebrauch des Geräts auftreten. In einigen Fällen kann der Fehler einfach und leicht anhand der folgenden Hinweise behoben werden.

Das Display, falls vorhanden, zeigt evtl. eine Warnmeldung an, die auf eine anstehende Funktionsstörung hinweist.

Falls das Problem weiterhin besteht, den Kundendienst kontaktieren:

- Das Gerät von der Netzstromversorgung trennen.
- Den Leitungsschutzschalter im Stromkreis vor dem Gerät ausschalten.
- Das Gasventil und die Wasserhähne (falls vorhanden), schließen.
- Machen Sie dazu folgende Angaben:
 - Art der Störung
 - Produktnummer (PNC) des Geräts
 - Die Ser.nr. (Seriennummer des Geräts).



WICHTIGE HINWEISE

Produktionscode und Seriennummer sind zur Identifikation von Gerätetyp und Produktionsdatum unerlässlich.

M.2 Warnhinweise

Wenn die rote Leuchte (sofern vorhanden) und die grüne Leuchte in größeren Abständen blinken, ist ein Bedienergriff und ggf. eine gründlichere Kontrolle durch den Kundendienst erforderlich (siehe die folgende Tabelle).

Jede Kochzone ist mit einer internen Temperaturkontrollvorrichtung ausgestattet, die vor einer eventuellen Überhitzung aktiviert wird und die Leistung der Kochzone reduziert.

- Hält die Überhitzung an, wird die Kochzone vorübergehend abgeschaltet.
- Die Abkühlung erfolgt rascher, wenn der Topf von der Glaskeramikplatte genommen wird.
- Es empfiehlt sich, die betreffende Zone mit dem Bedienerknopf auszuschalten und ein wenig abzuwarten.

M.3 Fehlersuche

Warnung / Störung	Mögliche Ursache	Abhilfemaßnahmen
Vollflächen-Induktionszone		
Gerät nicht betriebsbereit	Keine Verbindung zum Stromnetz	Hauptschalter oder Sicherung einschalten
Wasserzulauf		
Es fließt kein Wasser in das Becken.	<ul style="list-style-type: none"> Der Absperrventil der Wasserleitung ist zuge dreht. Der Wasserhahn des Beckens ist blockiert. 	<ul style="list-style-type: none"> Den Wasserhahn öffnen.

M.4 Probleme während des Garvorgangs

PROBLEM	URSACHE	ABHILFE
Unzureichende Erwärmung der Garzone	Material des Topfs ungeeignet	Einen Topf aus geeignetem Material verwenden.
	Topf nicht sauber und flach	Nur vollkommen ebene Pfannen verwenden
	Übertemperatur	Das Gerät ausschalten, abkühlen lassen und prüfen, ob die Filter verschmutzt sind.
Keine Erwärmung der Kochzone	Bodendurchmesser des Kochtopfs kleiner als 12 cm.	Einen Kochtopf geeigneter Größe verwenden.
	Übertemperatur	Das Gerät ausschalten, abkühlen lassen und prüfen, ob die Filter verschmutzt sind.
	Ungeeignetes Kochgeschirr	Einen Kochtopf aus geeignetem Material verwenden.

M.5 Fehlercodes



VORSICHT

Falls keine geeigneten Töpfe verwendet werden, kann der Topfboden schmelzen und die Glasoberfläche zerstören.

Generatorfehler sind Fehlerzustände, die vom Induktionsgenerator erfasst und zur Steuerung übertragen werden. Im Analogmodus wiederholt die Anzeigeleuchte eine Leuchtfrequenz aus einem langen Leuchtsignal gefolgt von mehreren kurzen Leuchtsignalen.

Die Anzahl der kurzen Signale ist die Fehlernummer.



Das Display, falls vorhanden, zeigt evtl. eine Warnmeldung an, die auf eine anstehende Funktionsstörung hinweist.

Kontaktieren Sie den Kundendienst unter Angabe des Fehlercodes.

N ENTSORGEN DES GERÄTS



WARNUNG

Siehe *“WARNUNG und Sicherheitshinweise“*.

Das Demontage-/Recyclingzentrum wird die jeweils verfügbaren und dem letzten Stand der Technik entsprechenden Technologien und Methoden anwenden, um die Produkte fachgerecht zu demontieren und eine optimale Wiederverwertbarkeit zu gewährleisten.

N.1 Vorgehensweise zum Entsorgen des Geräts

N.1.1 Recycling

Unsere Geräte werden aus einem hohen Anteil recycelbarer Metalle (wie Edelstahl, Eisen, Aluminium, verzinktes Blech, Kupfer usw.) hergestellt, die über lokale Recycling-Systeme entsprechend den im jeweiligen Nutzungsland geltenden Vorschriften wiederverwertet werden können.

Die nationalen Vorschriften zur Abfallentsorgung können variieren. Die Entsorgung des Geräts muss daher gemäß den geltenden gesetzlichen Bestimmungen und den von den zuständigen Behörden im Land der Außerbetriebnahme erlassenen Richtlinien erfolgen.

Die Komponenten des Geräts müssen entsprechend ihrer Materialart (z. B. Metalle, Öle, Fette, Kunststoffe, Gummi, Kältemittel, Isolierplatten und andere Dämmstoffe, Glaswolle, LEDs usw.) und in vollständiger Übereinstimmung mit den geltenden lokalen und internationalen Vorschriften zur Abfallentsorgung getrennt und entsorgt werden.

Bitte beachten Sie, dass Leiterplatten, Elektromotoren und andere Komponenten, die gemäß den Vorgaben der Europäischen Union ein hohes Potenzial zur Rückgewinnung kritischer Rohstoffe besitzen, gesondert behandelt werden müssen.

Wenden Sie sich bei Unsicherheiten oder Fragen stets an Ihren zuständigen Kundendienst.

Entfernen Sie bitte vor der Entsorgung des Geräts alle Lebensmittel- und organischen Rückstände. Überprüfen Sie sorgfältig den physischen Zustand und den Erhaltungszustand und achten Sie auf mögliche Flüssigkeits- oder Gaslecks sowie auf beschädigte Teile, die bei der Handhabung und anschließenden Demontage eine Gefahr darstellen können.

N.1.2 Vorgehensweise zur Entsorgung des Geräts und der Komponenten / Materialrückgewinnung

Dieses Produkt darf am Ende seines Lebenszyklus nicht unkontrolliert in die Umwelt gelangen. Es ist hingegen zwingend erforderlich, es entweder gemäß den örtlichen Umweltvorschriften zu entsorgen oder, vorzugsweise, vollständig an eine autorisierte Recyclingstelle zu übergeben.

Alle entfernten Komponenten, einschließlich Türen und anderer struktureller Bauteile, müssen zusammen mit dem Gerät einer autorisierten Recycling- oder Demontagestelle übergeben werden.



Das Symbol auf dem Produkt weist darauf hin, dass dieses nicht als Hausmüll behandelt werden darf, sondern zum Schutz der Umwelt und Gesundheit entsprechend den gesetzlichen Bestimmungen entsorgt werden muss. Wenden Sie sich für weitere Informationen zum Recycling des Produkts an die lokale Vertretung oder den Fachhändler des Geräts, an den Kundendienst oder die lokale für die Abfallentsorgung zuständige Behörde.



HINWEIS!

Bei der Demontage des Geräts müssen ebenfalls sämtliche Kennzeichnungen, dieses Handbuch sowie alle sonstigen Unterlagen des Geräts vernichtet werden.

CE