

Cucine a induzione

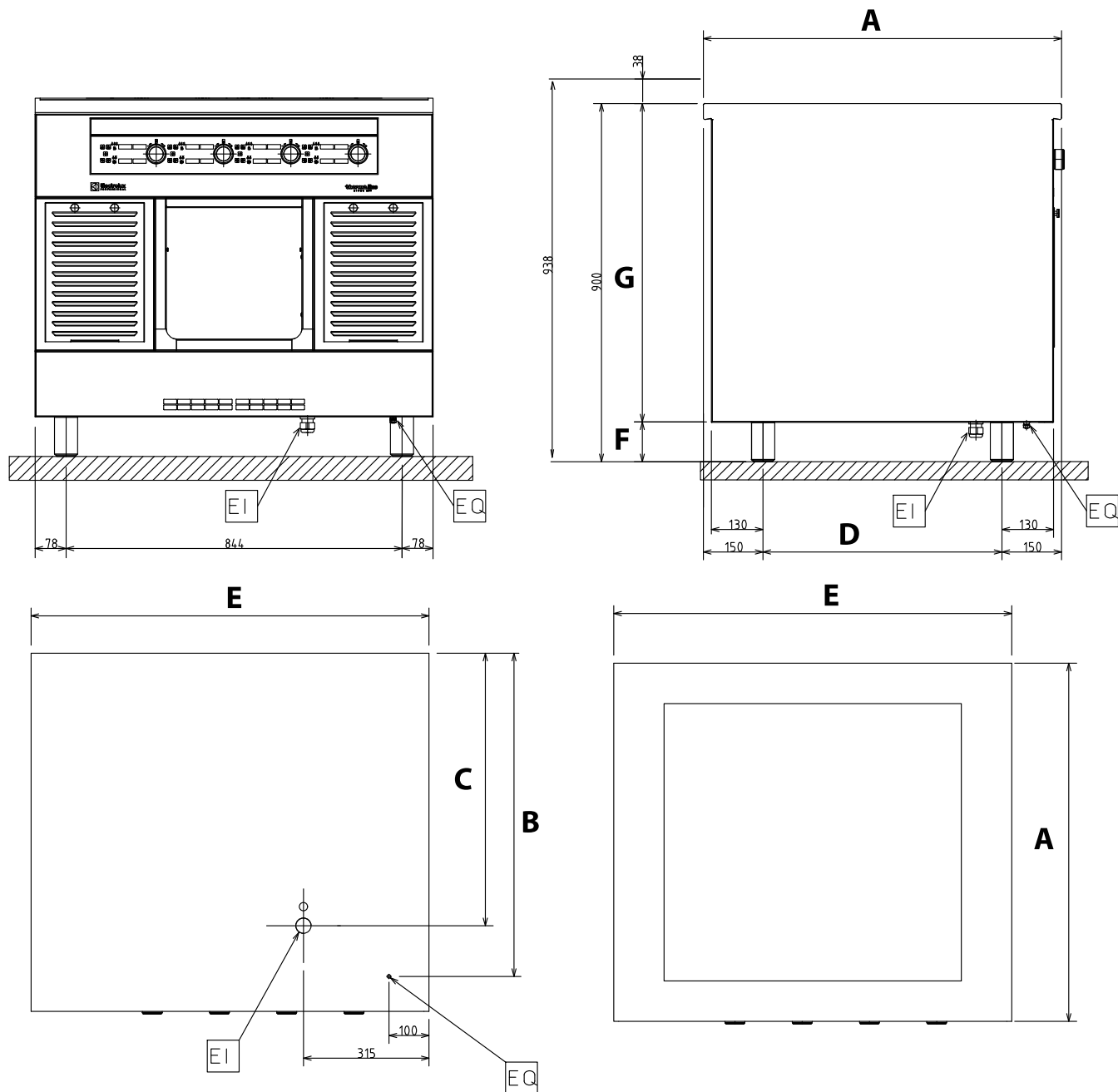
Induzione a superficie totale



IT Manuale di installazione e funzionamento



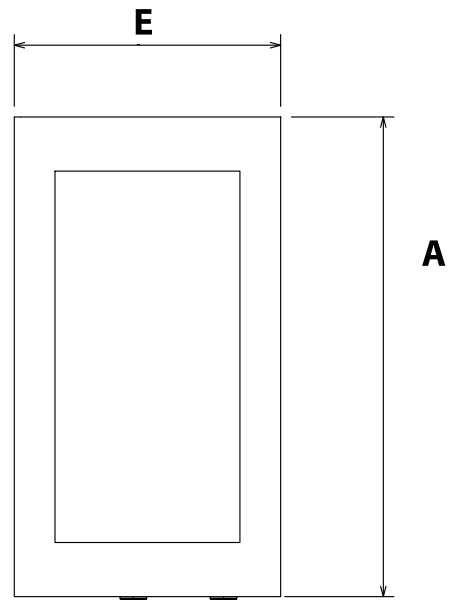
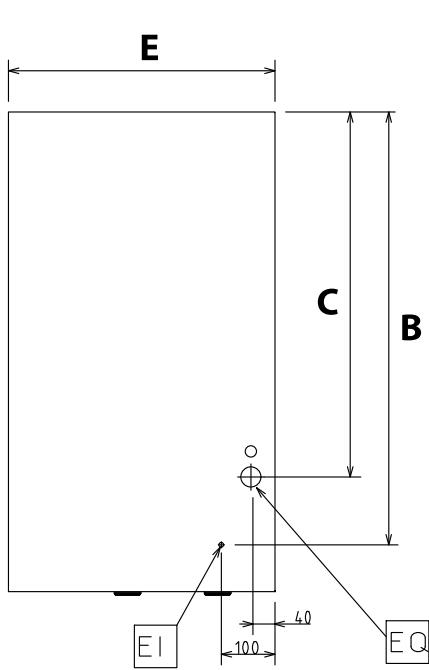
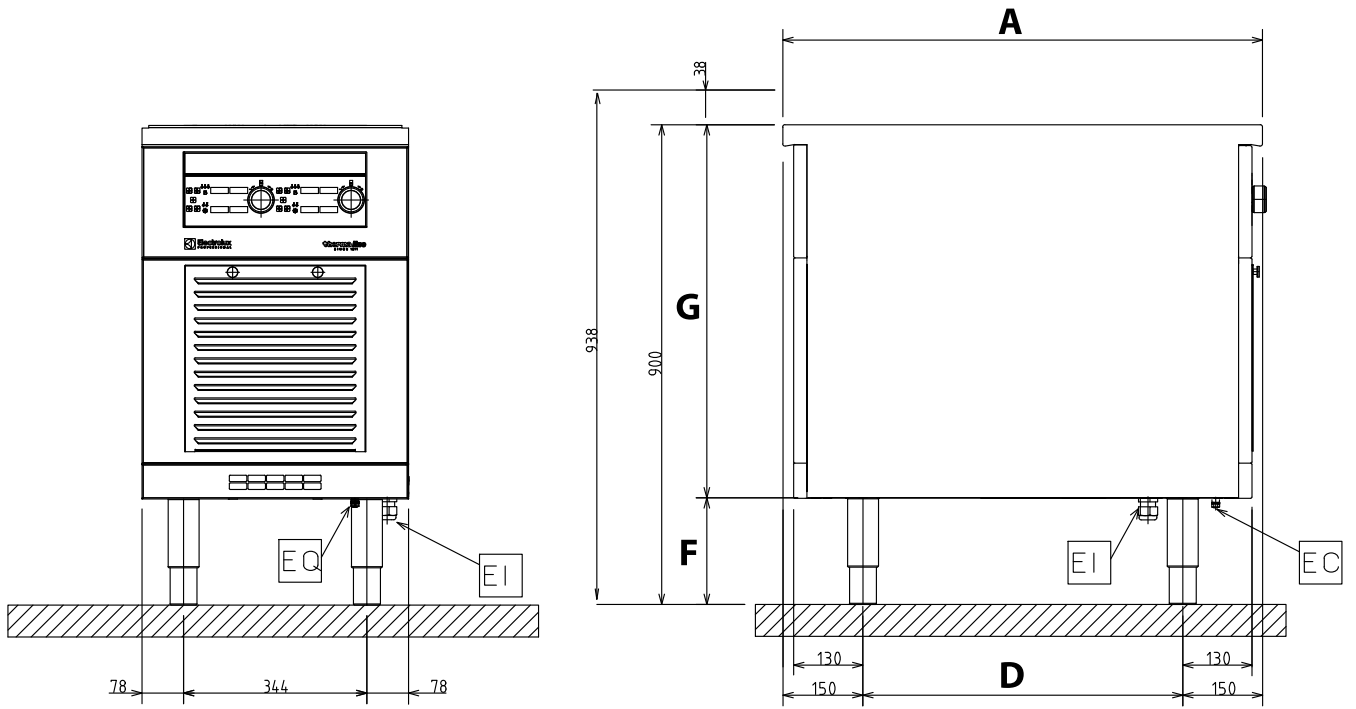
599D00U00- 2026.07



A	B	C	D	E	F	G
900	812	685	600	1000	100	800
850	762	635	550	1000	200	700
900	812	685	600	1000	200	700

Schema di installazione

Induzione a superficie totale su base chiusa



A	B	C	D	E	F	G
900	812	685	600	500	200	700
850	762	635	550	500	200	700
900	812	685	600	500	100	800

EI = Collegamento elettrico
EQ = Collegamento equipotenziale

(x)* = Pannello protettivo

Premessa



Leggere le seguenti istruzioni, inclusi i termini di garanzia, prima di procedere all'installazione e all'utilizzo dell'apparecchiatura.

Visitare il nostro sito web www.electroluxprofessional.com e aprire la sezione Supporto per:



Registrazione il prodotto



Ottenere consigli e suggerimenti sul prodotto, informazioni sul servizio manutenzione e assistenza

Il manuale delle istruzioni per l'installazione, l'uso e la manutenzione (di seguito denominato "manuale") fornisce all'utente informazioni utili per utilizzare l'apparecchiatura correttamente e in sicurezza.

Quanto di seguito scritto non deve essere considerato come un lungo ed oneroso elenco di avvertenze, bensì come una serie di istruzioni atte a migliorare in tutti i sensi le prestazioni dell'apparecchiatura e ad evitare soprattutto il succedersi di danni alle persone, cose o animali derivanti da procedure d'uso e di conduzione scorrette.

È molto importante che ogni persona addetta al trasporto, all'installazione, alla messa in servizio, all'uso, alla manutenzione, alla riparazione e allo smantellamento dell'apparecchiatura consulti e legga attentamente questo manuale prima di procedere alle varie operazioni, allo scopo di evitare manovre errate e inconvenienti che potrebbero pregiudicare l'integrità dell'apparecchiatura o risultare pericolosi per l'incolumità delle persone. Si raccomanda di informare periodicamente l'utente sulle normative in materia di sicurezza. È importante, inoltre, istruire ed aggiornare il personale autorizzato ad operare sull'apparecchiatura sull'uso e la manutenzione della stessa.

È altresì importante che il manuale venga sempre tenuto a disposizione dell'operatore e venga conservato con cura sul luogo d'esercizio dell'apparecchiatura affinché sia facilmente ed immediatamente accessibile per poter essere consultato in caso di dubbi e, comunque, ogni qualvolta le circostanze lo richiedano.

Se, dopo aver letto il presente manuale, persistessero ancora dubbi o incertezze sull'uso dell'apparecchiatura, contattare senza esitazione il Costruttore o il Centro assistenza autorizzato, che sarà a disposizione per assicurare una pronta ed accurata assistenza per un miglior funzionamento e la massima efficienza della stessa. Si ricorda infine che, durante tutte le fasi di utilizzo dell'apparecchiatura dovranno sempre essere osservate le normative vigenti in materia di sicurezza, igiene sul lavoro e tutela dell'ambiente. È quindi compito dell'utente controllare che l'apparecchiatura venga azionata ed utilizzata unicamente in condizioni ottimali di sicurezza sia per le persone sia per gli animali e le cose.



IMPORTANTE

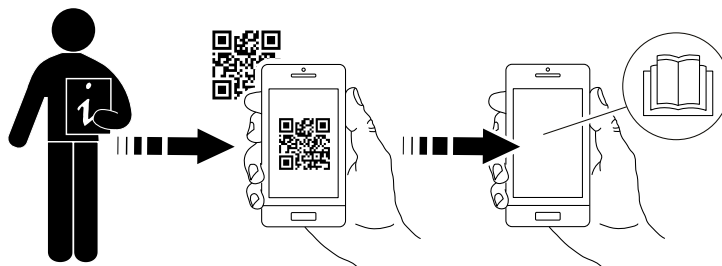
- Il fabbricante declina ogni responsabilità per qualsiasi operazione effettuata sull'apparecchiatura trascurando le indicazioni riportate sul manuale.
- Il produttore si riserva il diritto di modificare le caratteristiche delle apparecchiature presentate in questa pubblicazione senza preavviso.
- E' vietata la riproduzione anche parziale del presente manuale.
- Il presente manuale è disponibile in formato digitale seguendo una delle seguenti procedure:
 - contattare il fornitore oppure l'assistenza clienti di riferimento;
 - scaricare la versione più recente e più aggiornata del presente manuale dal sito web www.electroluxprofessional.com;
- Il manuale deve essere sempre conservato nei pressi dell'apparecchiatura, in un luogo facilmente accessibile. Gli operatori e gli addetti all'uso ed alla manutenzione dell'apparecchiatura devono poterlo reperire e consultare facilmente in qualsiasi momento.

Codice QR

Per accedere liberamente al sito web e ai dati/file aperti (PNC/numero di serie, video, documentazione, ecc.), leggere il codice QR sull'adesivo di identificazione posto nella prima pagina della presente guida o sull'apparecchiatura.

Assicurarsi di avere l'applicazione necessaria alla lettura dei codici QR sul proprio dispositivo e una connessione a Internet.

Scansionare il QR per consultare i documenti disponibili per questa apparecchiatura.



Indice

A	AVVERTENZE E INFORMAZIONI DI SICUREZZA.....	8
A.1	Informazioni generali.....	8
A.2	Dispositivi di protezione individuale.....	8
A.3	Sicurezza generale.....	9
A.4	Norme di sicurezza generali dell'induzione.....	9
A.5	Dispositivi di protezione installati sull'apparecchiatura.....	10
A.6	Segnaletica di sicurezza da esporre sull'apparecchiatura o attorno a essa.....	10
A.7	Uso scorretto ragionevolmente prevedibile.....	11
A.8	Rischi residui.....	11
A.9	Trasporto, movimentazione ed immagazzinamento.....	11
A.10	Installazione e montaggio.....	12
A.11	Allacciamento elettrico.....	12
A.12	Posizionamento.....	12
A.13	Limiti di spazio dell'apparecchiatura.....	12
A.14	Pulizia dell'apparecchiatura.....	12
A.15	Manutenzione preventiva.....	13
A.16	Ricambi e accessori.....	13
A.17	Avvertenze per l'utilizzo e la manutenzione.....	13
A.18	Manutenzione dell'apparecchiatura.....	13
A.19	Smaltimento dell'apparecchiatura.....	13
B	TERMINI DI GARANZIA ED ESCLUSIONI.....	13
C	DATI TECNICI.....	14
C.1	Posizione targhetta caratteristiche.....	14
C.2	Dati di identificazione dell'apparecchiatura e del Costruttore.....	14
C.3	Come interpretare la descrizione di fabbrica.....	14
C.4	Specifiche tecniche.....	15
D	INFORMAZIONI GENERALI.....	15
D.1	Introduzione.....	15
D.2	Destinazione d'uso e restrizioni.....	15
D.3	Collaudo.....	15
D.4	Diritti d'autore.....	15
D.5	Conservazione del manuale.....	15
D.6	Destinatari del manuale.....	15
D.7	Definizioni.....	15
D.8	Responsabilità.....	16
D.9	Controllo dell'imballo da parte del cliente.....	16
D.10	Stoccaggio.....	16
E	INSTALLAZIONE E MONTAGGIO.....	16
E.1	Introduzione.....	16
E.2	Responsabilità del Cliente.....	16
E.3	Smaltimento dell'imballo.....	16
E.4	Prima dell'installazione.....	17
E.5	Tipo di installazione.....	17
E.6	Schemi relativi alla dimensione per le installazioni a pavimento.....	17
E.7	Installazione su zoccolo in cemento.....	18
E.8	Installazione su zoccolo in acciaio o piedini regolabili.....	18
E.9	Fissaggio o regolazione al pavimento (facoltativa).....	19
E.10	Unione di più apparecchiature.....	19
E.11	Pannelli laterali e modelli base.....	20
E.12	Fissaggio dei pannelli laterali con una sporgenza di 12,5 mm.....	20
E.13	Fissaggio del coperchio laterale senza sporgenza.....	21
E.14	Sigillante.....	22
F	INSTALLAZIONE ELETTRICA.....	22
F.1	Collegamento alla rete.....	22
F.2	Accedere ai componenti interni dell'apparecchiatura.....	22
F.3	Accesso all'alimentazione principale per apparecchi in scomparto aperto.....	23
F.4	Cavo di alimentazione.....	24
F.5	Collegamento equipotenziale.....	24
F.6	Collegamento alla rete di alimentazione.....	24
G	USO NORMALE DELL'APPARECCHIATURA.....	24
G.1	Caratteristiche del personale abilitato a intervenire sull'apparecchiatura.....	24
G.2	Requisiti di base per l'uso dell'apparecchiatura.....	24
H	DESCRIZIONE DEL PRODOTTO.....	25
H.1	Panoramica dell'apparecchiatura.....	25
H.2	Il display.....	25
H.3	Utilizzo delle cucine a induzione.....	25
I	FUNZIONAMENTO.....	25
I.1	Introduzione.....	25
I.2	Principio di funzionamento dell'induzione.....	25
I.3	Primo utilizzo.....	26
I.4	Accensione e spegnimento.....	26

I.5	Impostazione delle zone	26
I.6	Passaggio tra modalità potenza e temperatura.....	26
I.7	Salvataggio configurazione zona	26
I.8	Richiamare una configurazione salvata	26
I.9	Utilizzo delle zone riscaldanti	26
I.10	Le pentole compatibili con l'induzione sono:	27
I.11	Vano generatore autonomo.....	27
I.12	Suggerimenti per la cottura	27
I.13	Interruttore principale (opzionale).....	27
I.14	Corrimano (opzionale).....	28
J	PULIZIA E MANUTENZIONE DELL'APPARECCHIATURA	28
J.1	Informazioni per la cura.....	28
J.2	Introduzione alla pulizia	28
J.3	Superfici in acciaio inox.....	28
J.4	Superfici colorate.....	28
J.5	Superfici annerite dal calore.....	29
J.6	Misure di sicurezza per superfici di cottura a induzione	29
J.7	Cura dell'apparecchiatura.....	29
J.8	Filtri aria del tutta piastra a induzione	29
J.9	Decalcificazione	29
J.10	Filtro aria (opzionale).....	29
J.11	Periodi di inutilizzo	30
J.12	Informazioni per la manutenzione.....	30
J.13	Intervalli di manutenzione.....	30
K	RISOLUZIONE DEI PROBLEMI.....	30
K.1	Introduzione	30
K.2	Avvertenze:.....	31
K.3	Risoluzione dei problemi	31
K.4	Inefficienze rilevate durante la cottura	32
L	SMALTIMENTO DELL'APPARECCHIATURA.....	32
L.1	Procedura per lo smaltimento dell'apparecchiatura	32
	L.1.1 Riciclabilità	32
	L.1.2 Procedura per lo smaltimento dell'apparecchiatura e il recupero dei componenti/materiali	32

A AVVERTENZE E INFORMAZIONI DI SICUREZZA

A.1 Informazioni generali

Per consentire un sicuro utilizzo dell'apparecchiatura e una corretta comprensione del manuale è necessario avere una buona conoscenza dei termini e delle convenzioni tipografiche utilizzate nella documentazione. Per contrassegnare e permettere di riconoscere i vari tipi di pericolo, nel manuale vengono utilizzati i seguenti simboli:



AVVERTENZA

Pericolo per la salute e la sicurezza delle persone addette.



AVVERTENZA

Pericolo di elettrocuzione - tensione pericolosa.



ATTENZIONE

Pericolo di danni all'apparecchiatura o al prodotto.



AVVERTENZA

Pericolo di campi magnetici.



IMPORTANTE

Istruzioni o informazioni importanti sul prodotto



Equipotenzialità



Leggere le istruzioni prima di usare l'apparecchiatura.








Chiarimenti e spiegazioni

- Solo ed esclusivamente personale specializzato è autorizzato ad operare sull'apparecchiatura.
- Questa apparecchiatura è destinata all'utilizzo commerciale e collettivo, per esempio, in cucine di ristoranti, mense, ospedali o in esercizi commerciali quali panifici, macellerie, ecc., non sono adatte alla produzione continua di cibo su larga scala. Ogni altro uso è da ritenersi improprio.
- L'apparecchiatura non è destinata a essere utilizzata anche in aree aperte al pubblico.
- Questa apparecchiatura non può essere usata da minori e da adulti con limitate capacità fisiche, sensoriali o mentali o con scarsa esperienza o conoscenza sull'uso dell'apparecchiatura.
- Non permettere ai bambini di giocare con l'apparecchiatura.
- Tenere gli imballaggi e i detergenti lontani dalla portata dei bambini.
- Per la propria incolumità, non usare benzina o altri materiali infiammabili, allo stato gassoso o liquido, in prossimità di questa o altre apparecchiature.
- Non conservare sostanze esplosive, quali contenitori sotto pressione con propellente infiammabile, in questa apparecchiatura.
- Fare riferimento ai dati indicati nella targhetta caratteristiche dell'apparecchiatura per i rapporti con il Costruttore (es. per la richiesta di pezzi di ricambio, ecc.).
- All'atto della demolizione dell'apparecchiatura la marcatura CE dovrà essere distrutta.
- Conservare con cura le presenti istruzioni per un'ulteriore consultazione da parte dei vari operatori.

A.2 Dispositivi di protezione individuale

Tabella riassuntiva dei dispositivi di protezione individuale (DPI) da utilizzare durante le varie fasi di vita dell'apparecchiatura.

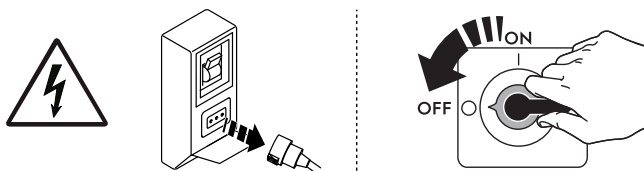
Fase	Indumenti di protezione	Calzature di sicurezza	Guanti	Occhiali	Casco o elmetto
Trasporto	—	●	○	—	○
Movimentazione	—	●	●	—	—
Rimozione dell'imballo	○	●	●	—	—
Installazione	—	●	● ¹	—	—
Uso ordinario	○	○	○ ²	○	—
Regolazioni	—	○	—	—	—

Fase	Indumenti di protezione	Calzature di sicurezza	Guanti	Occhiali	Casco o elmetto
					
Pulizia ordinaria	○	●	● ¹⁻³	○	—
Pulizia straordinaria	○	●	● ¹⁻³	○	—
Manutenzione	○	●	●	—	—
Smontaggio	○	●	●	—	—
Demolizione	○	●	●	—	—
Legenda:					
●	DPI PREVISTO				
○	DPI A DISPOSIZIONE O DA UTILIZZARE SE NECESSARIO				
—	DPI NON PREVISTO				

1. Durante questi interventi è necessario indossare guanti antitaglio. Si ricorda che il mancato utilizzo dei dispositivi di protezione individuale da parte degli operatori, del personale specializzato o degli altri addetti all'utilizzo dell'apparecchiatura può comportare l'esposizione a danni alla salute (in base al modello).
2. Durante queste operazioni, i guanti devono essere termoresistenti per proteggere le mani dal contatto con alimenti caldi o parti calde dell'apparecchiatura e/ o durante la rimozione di oggetti caldi dall'apparecchiatura stessa. Si ricorda che il mancato utilizzo dei dispositivi di protezione individuale da parte degli operatori, del personale specializzato o degli altri addetti all'utilizzo dell'apparecchiatura può comportare l'esposizione a rischi chimici e causare eventuali danni alla salute (in base al modello).
3. Durante questi interventi, i guanti devono essere idonei al contatto con le sostanze chimiche utilizzate (fare riferimento alla scheda di sicurezza delle sostanze utilizzate per informazioni riguardo ai DPI previsti). Si ricorda che il mancato utilizzo dei dispositivi di protezione individuale da parte degli operatori, del personale specializzato o degli altri addetti all'utilizzo dell'apparecchiatura può comportare l'esposizione a rischi chimici e causare eventuali danni alla salute (in base al modello).

A.3 Sicurezza generale

- Le apparecchiature sono provviste di dispositivi di sicurezza elettrici e/o meccanici, atti alla protezione dei lavoratori e dell'apparecchiatura stessa.
- Non far mai funzionare l'apparecchiatura rimuovendo, modificando o manomettendo i ripari, le protezioni o i dispositivi di sicurezza.
- Non apportare modifiche alle parti fornite con l'apparecchiatura.
- Alcune illustrazioni del manuale rappresentano l'apparecchiatura, o parti di essa, senza protezioni o con protezioni rimosse. Ciò è fatto unicamente per esigenze di spiegazione. È sempre vietato utilizzare l'apparecchiatura senza le protezioni o con i dispositivi di protezione disattivati.



Scollegare l'apparecchio dall'alimentazione elettrica prima di eseguire qualsiasi operazione di installazione, montaggio, pulizia o manutenzione.

- È vietato rimuovere, manomettere o rendere illeggibili la marcatura CE nonché le etichette e i segnali di sicurezza, di pericolo e di obbligo riportati sull'apparecchiatura.
- Il livello di pressione sonora ponderata A non eccede i 70 dB(A).
- Non usare prodotti (anche se diluiti) contenenti cloro (ipoclorito sodico, acido cloridrico o muriatico, ecc.) per pulire l'apparecchiatura o il pavimento sotto l'apparecchiatura.
- Evitare accuratamente l'esposizione dell'apparecchiatura all'ozono. Non utilizzare ozonizzatori nei locali in cui è installata l'apparecchiatura.
- Non nebulizzare aerosol in prossimità di questa apparecchiatura quando in funzione.
- Le seguenti operazioni devono essere eseguite da personale specializzato autorizzato o da tecnici dell'Assistenza clienti dotati di adeguati dispositivi di protezione individuale (A.2 *Dispositivi di protezione individuale*), attrezzatura e mezzi ausiliari, che possono chiedere al Costruttore di fornire un manuale di servizio:
 - Installazione e montaggio
 - Posizionamento
 - Connessioni elettriche
 - Pulizia, riparazione e manutenzione straordinaria della macchina
 - Smaltimento dell'apparecchiatura
 - Interventi su apparecchiature elettriche

A.4 Norme di sicurezza generali dell'induzione

- **Pericolo di ustioni:** durante ogni normale processo di cottura nessun altro oggetto (ad es. contenitori in plastica, alimenti in scatola chiusi, carta stagnola, posate o altri oggetti metallici) eccetto pentole, deve essere posto sulla piastra calda. La piastra calda non deve essere usata come superficie di appoggio.

ATTENZIONE – RISCHIO DI INCENDIO

- **IL PROCESSO DI COTTURA NORMALE DEVE ESSERE MONITORATO; OGNI BREVE PROCESSO DI COTTURA DEVE ESSERE MONITORATO CONTINUAMENTE.**

- **NON LASCIARE MAI L'APPARECCHIO INCUSTODITO DURANTE LA COTTURA, POICHÉ OLII E GRASSI POTREBBERO PRENDERE FUOCO.**
- La piastra non può essere raffreddata tramite getti d'acqua diretti, intenzionali o accidentali (es.: durante il riempimento di pentole con acqua o traboccamenti della stessa sulla piastra).
- Il piano di cottura in vetroceramica può essere danneggiato da urti con corpi puntiformi (es. provocati dalla caduta di oggetti metallici sulla superficie) o da un utilizzo brusco delle pentole.
- Se la superficie è danneggiata o crepata, scollegare immediatamente l'apparecchiatura o la sezione appropriata della stessa dall'alimentazione.
- Durante il normale processo di cottura, il piano di cottura in vetroceramica è molto caldo e pertanto non deve essere toccato (pericolo di ustione).
- Durante il normale processo di cottura, non lasciare pentole vuote sul piano di cottura in vetroceramica (pericolo di surriscaldamento).
- Durante il normale processo di cottura, non appoggiare carta, cartone, tessuti, ecc. tra la pentola e il piano di cottura in vetroceramica (rischio di incendio).
- Se per la cottura si usa un dispositivo paraspruzzi, questo non deve avere una superficie metallica.
- Durante il normale processo di cottura, gli oggetti indossati dall'utente, come per es. anelli, orologi ecc. possono diventare molto caldi, se vengono avvicinati alla superficie dell'apparecchiatura (pericolo di ustione).
- **Coloro che sono dotati di un pacemaker o di altri impianti di metallo possono subire ferite potenzialmente mortali durante l'utilizzo delle apparecchiature a induzione.** Chiedere al produttore del proprio impianto o consultare il proprio medico riguardo ai possibili rischi prima di utilizzare la cucina.
- Non posizionare vicino o sopra al piano di cottura in vetroceramica qualsiasi tipo di oggetto che reagisce alla magnetizzazione (es.: carte di credito, carte telefoniche, ecc.).
- L'apparecchiatura a induzione è provvista di un raffreddamento interno ad aria. Le fessure di aspirazione e di emissione dell'aria posizionate sotto l'apparecchiatura non devono essere tappate con oggetti o tessuti (pericolo di surriscaldamento).
- A fine cottura spegnere sempre le zone di cottura.
- Si consiglia l'uso di pentole studiate appositamente per questa apparecchiatura a induzione (fare riferimento a I.10 *Le pentole compatibili con l'induzione sono:*), altrimenti l'apparecchiatura potrebbe funzionare in maniera scorretta o danneggiarsi.
- Per garantire il funzionamento continuo alla massima potenza, la temperatura ambiente deve essere inferiore a 40 °C.





A.5 Dispositivi di protezione installati sull'apparecchiatura




Ripari

L'apparecchiatura è dotata di:

- protezioni fisse (es. carter, coperchi, pannellature laterali, ecc.), fissate all'apparecchiatura e/o al telaio con viti o attacchi rapidi smontabili o apribili solo con utensili o attrezzi. Si diffida pertanto l'utilizzatore dal rimuovere o manomettere tali dispositivi. Il Costruttore declina ogni responsabilità per i danni dovuti a manomissioni o mancato utilizzo delle protezioni;
- protezioni mobili interbloccate (porta) per l'accesso all'interno dell'apparecchiatura;
- pannelli o porte di accesso all'equipaggiamento elettrico dell'apparecchiatura realizzati con pannelli incernierati apribili sempre con appositi attrezzi. L'apertura del pannello o della porta non è consentita ad apparecchiatura connessa a rete elettrica.

A.6 Segnaletica di sicurezza da esporre sull'apparecchiatura o attorno a essa

Divieto	Significato
	è vietato rimuovere i dispositivi di sicurezza
	vietato usare acqua per gli incendi (esposto sui componenti elettrici)
	lasciare l'area intorno all'apparecchiatura pulita e libera da materiali combustibili. Non conservare materiali infiammabili in prossimità dell'apparecchiatura
	accesso vietato ai portatori di stimolatori elettrici (pacemaker)

Pericolo	Significato
	attenzione superficie calda
	pericolo di elettrocuzione (esposto sui componenti elettrici con indicazione della tensione)
	rischio di campi elettromagnetici

A.7 Uso scorretto ragionevolmente prevedibile

Si considera scorretto qualsiasi uso diverso da quanto specificato nel presente manuale. Durante l'esercizio dell'apparecchiatura non sono ammessi altri tipi di lavori o attività che vanno considerati scorretti e che in generale possono comportare rischi per la sicurezza degli addetti e danni all'apparecchiatura. Si considerano usi scorretti ragionevolmente prevedibili:

- mancata manutenzione, pulizia e controlli periodici dell'apparecchiatura;
- modifiche strutturali o modifiche alla logica di funzionamento;
- manomissione dei ripari o dei dispositivi di sicurezza;
- non utilizzo dei dispositivi di protezione individuale da parte degli operatori, del personale specializzato e dei manutentori;
- non utilizzo di accessori idonei (ad es. l'uso di attrezzature, scale non adatte);
- deposito, nelle vicinanze dell'apparecchiatura, di materiali combustibili o infiammabili, o comunque non compatibili o non pertinenti con la lavorazione;
- errata installazione dell'apparecchiatura;
- introduzione nell'apparecchiatura di oggetti non compatibili con il suo utilizzo o che possono danneggiare l'apparecchiatura stessa, le persone o inquinare l'ambiente;
- salire sull'apparecchiatura;
- non osservanza di quanto riportato nell'uso previsto dell'apparecchiatura;
- altri comportamenti che causano rischi non eliminabili dal Costruttore.

A.8 Rischi residui

L'apparecchiatura evidenzia rischi che non sono stati eliminati completamente dal punto di vista progettuale o con l'installazione di adeguate protezioni. Ciò nonostante, con il presente manuale il Costruttore si è adoperato per informare gli operatori di tali rischi, indicando in modo puntuale i dispositivi di protezione individuale che gli operatori stessi devono utilizzare. Al fine di limitare i rischi, è necessario garantire spazio a sufficienza durante l'installazione dell'unità.

Per preservare tali condizioni, le zone circostanti l'apparecchiatura devono sempre:

- essere mantenute libere da ostacoli (come scalette, attrezzi, contenitori, scatole, ecc.);
- essere pulite e asciutte;
- essere ben illuminate.

Per la completa informazione del Cliente si riportano di seguito i rischi residui che permangono sull'apparecchiatura: tali comportamenti sono da considerare scorretti e quindi sono severamente vietati.

Rischio residuo	Descrizione della situazione di pericolo
Scivolamento o caduta	L'operatore può scivolare per presenza di acqua, sostanze liquide o sporco sul pavimento.
Ustioni/abrasioni (es. resistenze, teglia fredda, lamelle e tubi circuito di raffreddamento)	L'operatore tocca, deliberatamente o meno, alcuni componenti interni dell'apparecchiatura senza usare guanti di protezione.
Elettrocuzione	Contatto con alcune parti durante operazioni di manutenzione eseguite con il quadro elettrico in tensione.
Ribaltamento carichi	Utilizzo di sistemi di sollevamento o accessori non adatti o con carico sbilanciato durante la movimentazione dell'apparecchiatura o dell'imballo che la contiene.
Sostanze chimiche	Contatto con sostanze chimiche (es. detersivo, brillantante, disincrostante, ecc.) senza utilizzare appropriate misure di sicurezza. Fare pertanto sempre riferimento alle schede di sicurezza e alle etichettature del prodotto utilizzato.
Chiusura repentina	L'addetto all'uso ordinario potrebbe chiudere repentinamente e volontariamente la porta/i cassette (se presenti, a seconda del tipo di apparecchiatura).

A.9 Trasporto, movimentazione ed immagazzinamento

- Il trasporto (ossia il trasferimento dell'apparecchiatura da una località all'altra) e la movimentazione (ovvero il trasferimento all'interno dei luoghi di lavoro) deve avvenire mediante l'utilizzo di appositi mezzi di trasporto.

- Fare riferimento alle indicazioni presenti sull'imballo per quanto riguarda la possibilità di impilare più macchine durante le operazioni di trasporto, movimentazione e immagazzinamento.
- Durante le fasi di carico o di scarico, è vietato stazionare sotto i carichi sospesi. È vietato accedere alla zona di lavoro al personale non autorizzato.
- Il solo peso dell'apparecchiatura non è una condizione sufficiente per mantenerla ferma.
- Per la movimentazione della macchina sono vietati il sollevamento e l'ancoraggio a parti mobili o deboli quali: carter, canaline elettriche, parti pneumatiche, ecc.
- Durante gli spostamenti non spingere o trascinare l'apparecchiatura per evitare che si rovesci. Utilizzare uno strumento idoneo per sollevare l'apparecchiatura.
- Per le operazioni di scarico e di immagazzinamento dell'apparecchiatura predisporre un'area adeguata, con pavimentazione a fondo piano.
- Per gli addetti al trasporto, movimentazione, spostamento e stoccaggio della macchina sono obbligatori una formazione e un addestramento adeguati avuto riguardo all'uso in sicurezza dei sistemi di sollevamento e l'adozione di dispositivi di protezione individuale idonei al tipo di operazione eseguita.
- Al momento della rimozione dei sistemi di ancoraggio assicurarsi che la stabilità delle parti componenti l'apparecchiatura non dipenda dall'ancoraggio e che tale operazione, quindi, non provochi la caduta del carico stesso dal veicolo. Prima di scaricare i componenti dell'apparecchiatura, assicurarsi che tutti i sistemi di ancoraggio siano stati rimossi.

A.10 Installazione e montaggio

- Le operazioni descritte devono essere eseguite in conformità alle norme di sicurezza e alle prescrizioni in vigore nel paese di utilizzo dell'apparecchiatura.
- Se presente, la spina deve essere accessibile anche dopo aver posizionato l'apparecchiatura nel punto d'installazione.
- L'apparecchiatura non è idonea per essere installata all'aperto e/o ambienti sottoposti alle azioni degli agenti atmosferici (pioggia, sole battente, luce diretta, ecc.).

A.11 Allacciamento elettrico

- Il sistema di alimentazione elettrica deve essere adeguato alla corrente nominale dell'apparecchiatura allacciata. L'allacciamento deve essere eseguito in conformità alle norme e alle disposizioni in vigore nel paese di utilizzo dell'apparecchiatura.
- Le informazioni relative alla tensione e alla frequenza di alimentazione dell'apparecchiatura sono indicate sulla targhetta caratteristiche.
- Interporre tra il cavo di alimentazione e la linea elettrica un interruttore differenziale magnetotermico opportunamente dimensionato in funzione dell'assorbimento indicato nella targhetta caratteristiche, con una distanza di apertura dei contatti che consenta la disconnessione completa nelle condizioni della categoria di sovratensione III, realizzato in conformità alle normative vigenti.
Per il dimensionamento corretto dell'interruttore o della spina fare riferimento alla corrente assorbita indicata nella targhetta caratteristiche dell'apparecchiatura.
- Se danneggiato o troppo corto, il cavo di alimentazione deve essere sostituito dall'Assistenza Clienti o comunque da personale specializzato in modo da prevenire ogni rischio.
- Il fabbricante non accetta responsabilità per eventuali danni o infortuni derivanti dalla violazione delle regole sopra esposte o delle norme di sicurezza elettrica vigenti nel paese di utilizzo della macchina.
- Verificare che sia montato un interruttore di sicurezza tra il cavo di alimentazione dell'apparecchiatura e la linea elettrica principale. La distanza massima di apertura dei contatti e la corrente di dispersione devono rispettare le norme di sicurezza locali.
- In caso di connessione elettrica permanente: il dispositivo deve essere bloccabile in posizione di "aperto" e accessibile anche dopo aver posizionato l'apparecchiatura nel punto d'installazione.

A.12 Posizionamento

- Installare le apparecchiature avendo cura di adottare tutte le misure di sicurezza previste per questo tipo di operazioni, comprese le indicazioni relative alle misure antincendio.
- Lo schema di installazione fornisce gli ingombri dell'apparecchiatura e la posizione degli allacciamenti (gas, elettricità, acqua). Verificare in loco che siano disponibili e pronte per l'allacciamento tutte le connessioni necessarie.
- Evitare che le zone in cui si trova l'apparecchiatura vengano inquinate da sostanze corrosive (es. cloro). Il produttore declina ogni responsabilità per effetti corrosivi dovuti a cause esterne.

A.13 Limiti di spazio dell'apparecchiatura

- Non installare l'apparecchiatura vicino a pareti infiammabili. Se un'apparecchiatura viene installata vicino o contro pareti termosensibili, tenere una distanza di almeno 50 mm tra l'apparecchiatura e qualsiasi parete combustibile, o comunque uno spazio adeguato per consentire successivi interventi di servizio o manutenzione.
- Attorno all'apparecchiatura deve essere lasciato uno spazio adeguato (per consentire interventi, manutenzioni, ecc.).
- Tale misura deve essere maggiorata nel caso d'utilizzo e/o passaggio di altre attrezzature e/o mezzi oppure in caso di necessità di vie d'esodo all'interno del luogo di lavoro.

A.14 Pulizia dell'apparecchiatura

- Non toccare l'apparecchiatura se si hanno mani e/o piedi umidi né a piedi scalzi.
- Prima di iniziare qualsiasi operazione di pulizia occorre mettere l'apparecchiatura in condizioni di sicurezza.
- Evitare che olio o grasso entrino in contatto con parti in materiale plastico. Non lasciare che sporco, grasso, cibo o altro incrostino l'apparecchiatura.
- Rispettare le competenze per i vari interventi di manutenzione ordinaria e straordinaria. La non osservanza delle avvertenze può essere causa di rischi per il personale.
- Non nebulizzare acqua né utilizzare getti d'acqua o apparecchi di pulizia a vapore o ad alta pressione.

A.15 Manutenzione preventiva

Al fine di garantire la sicurezza e le prestazioni dell'apparecchiatura, si consiglia di far eseguire le operazioni di manutenzione agli ingegneri autorizzati Electrolux Professional ogni 12 mesi, in conformità con i manuali di servizio Electrolux Professional. Per maggiori informazioni, contattare il Centro assistenza Electrolux Professional locale.

A.16 Ricambi e accessori

Utilizzare esclusivamente accessori e/o ricambi originali. Il non utilizzo di accessori e/o ricambi originali farà decadere la garanzia del produttore originale e può rendere l'apparecchiatura non conforme agli standard di sicurezza.

A.17 Avvertenze per l'utilizzo e la manutenzione

- Nell'apparecchiatura sono presenti principalmente rischi di natura meccanica, termica ed elettrica. Ove possibile, i rischi sono stati neutralizzati:
 - direttamente, adottando soluzioni progettuali adeguate.
 - o indirettamente adottando ripari, protezioni e dispositivi di sicurezza.
- Durante la manutenzione permangono tuttavia alcuni rischi che non è possibile eliminare e che devono essere neutralizzati adottando comportamenti e precauzioni specifiche.
- È vietato compiere su organi in movimento qualsiasi operazione di controllo, pulizia, riparazione e manutenzione. I lavoratori devono essere informati di questo divieto mediante avvisi chiaramente visibili.
- Si raccomanda di controllare periodicamente il corretto funzionamento dei dispositivi di sicurezza e l'isolamento dei cavi elettrici (sostituirli se danneggiati).

Nel caso dovesse verificarsi qualche sostanziale anomalia (es. corto circuiti, rinvenimenti di cavi fuori dalla morsettiera, avarie di motori, deterioramenti delle guaine di protezione dei cavi elettrici, ecc.) l'operatore addetto all'uso ordinario dell'apparecchiatura deve:

- disattivare immediatamente l'apparecchiatura e scollegare tutte le forniture (elettricità, gas e acqua);

Prima di effettuare qualsiasi intervento sull'apparecchiatura, consultare sempre il manuale che indica le procedure corrette e contiene informazioni importanti per la sicurezza.

A.18 Manutenzione dell'apparecchiatura

- Gli intervalli d'ispezione e manutenzione dipendono dalle condizioni effettive di funzionamento dell'apparecchiatura e dalle condizioni ambientali (presenza di polvere, umidità, ecc.), pertanto non possono essere forniti degli intervalli di tempo ben definiti. È comunque consigliabile, per limitare al minimo le interruzioni di servizio, una scrupolosa e periodica manutenzione dell'apparecchiatura.
- Si consiglia, inoltre, di stipulare un contratto di manutenzione preventiva e programmata con l'Assistenza Clienti.
- Prima di iniziare qualsiasi operazione di manutenzione occorre mettere l'apparecchiatura in condizioni di sicurezza.

A.19 Smaltimento dell'apparecchiatura

- Per lo smaltimento, rendere inutilizzabile l'apparecchiatura rimuovendo il cavo di alimentazione e qualsiasi dispositivo di chiusura dei vani per evitare che qualcuno possa rimanere chiuso al loro interno.

B TERMINI DI GARANZIA ED ESCLUSIONI

Se l'acquisto di questo prodotto include la copertura della garanzia, quest'ultima viene fornita in conformità con le normative locali e a condizione che il prodotto venga installato e utilizzato per gli scopi previsti e descritti nella relativa documentazione dell'attrezzatura.

La garanzia è applicabile nel caso in cui il cliente abbia utilizzato solo pezzi di ricambio originali e abbia eseguito la manutenzione in conformità con la documentazione di manutenzione e dell'utente di Electrolux Professional resa disponibile in formato cartaceo o elettronico.

Electrolux Professional raccomanda vivamente di utilizzare detergenti, agenti di risciacquo e disincrostanti approvati da Electrolux Professional per ottenere risultati ottimali e mantenere l'efficienza del prodotto nel tempo.

La garanzia Electrolux Professional non copre:

- costi relativi ai viaggi di assistenza per la consegna e il ritiro del prodotto;
- installazione;
- formazione su come utilizzare/far funzionare il prodotto;
- sostituzione (e/o fornitura) di ricambi danneggiati e soggetti a usura, a meno che ciò non dipenda da difetti di materiale o di lavorazione segnalati entro una (1) settimana dal guasto;
- correzione del cablaggio esterno;
- correzione di riparazioni non autorizzate, nonché di eventuali danni, guasti e inefficienze causati da e/o derivanti da:
 - capacità insufficiente e/o anormale degli impianti elettrici (corrente/tensione/frequenza, compresi picchi e/o interruzioni);

- alimentazione idraulica, di vapore, aria o gas inadeguata o interrotta (inclusi impurità e/o altri elementi non conformi ai requisiti tecnici delle singole apparecchiature);
- parti idrauliche, componenti o prodotti per la pulizia consumabili non approvati dal costruttore;
- negligenza, uso improprio, abuso e/o mancato rispetto da parte del cliente delle istruzioni di utilizzo e cura descritte nella documentazione relativa all'attrezzatura;
- installazione, riparazione, manutenzione (comprese manomissioni, modifiche e riparazioni effettuate da terzi non autorizzati) e modifica dei sistemi di sicurezza improprie o scarse;
- Utilizzo di componenti non originali (per esempio: componenti consumabili, soggetti a usura o pezzi di ricambio).
- condizioni ambientali che provocano sollecitazioni termiche (ad es. surriscaldamento/congelamento) o chimiche (ad es. corrosione/ossidazione);
- oggetti estranei disposti o collegati al prodotto;
- incidenti o forza maggiore;
- il trasporto e la movimentazione, inclusi graffi, ammaccature, scheggiature, e/o altri danni alla finitura del prodotto, a meno che tali danni non risultino da difetti di materiale o di lavorazione e vengano segnalati entro una (1) settimana dalla consegna, se non diversamente concordato;
- prodotto con numeri di serie originali che sono stati rimossi, alterati o non possono essere facilmente determinati;

- sostituzione delle lampadine, dei filtri o di eventuali parti consumabili;
- qualsiasi accessorio e software non approvato o specificato da Electrolux Professional.

Il produttore declina ogni responsabilità in caso di modifica del prodotto o di elementi hardware/software/di programmazione. Tale modifica comporta inoltre la decadenza della garanzia Electrolux Professional.

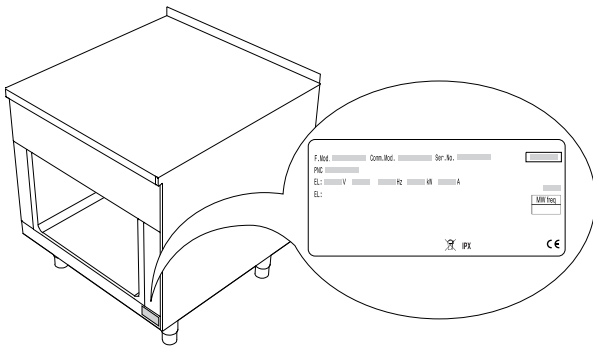
La garanzia non comprende le attività di manutenzione programmata (comprese le parti necessarie per eseguire tale manutenzione) o la fornitura di detergenti, a meno che ciò non sia espressamente coperto da un accordo locale, nel rispetto dei termini e delle condizioni locali.

Controllare sul sito web di Electrolux Professional l'elenco dei servizi di assistenza clienti autorizzati.

C DATI TECNICI

C.1 Posizione targhetta caratteristiche

La targhetta caratteristiche è situata nell'angolo in basso a destra (vedere fig. in basso).



C.2 Dati di identificazione dell'apparecchiatura e del Costruttore

La targhetta caratteristiche contiene i dati identificativi e tecnici del prodotto.

Si riporta un esempio della marcatura o targhetta caratteristiche presente sull'apparecchiatura:

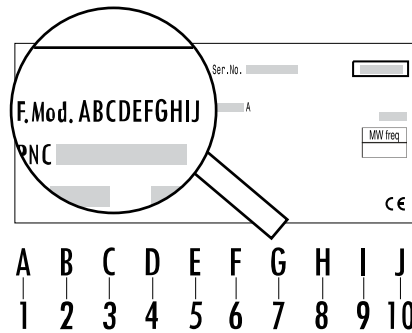


Si elenca qui di seguito il significato delle varie informazioni in essa contenute:

F.Mod.	descrizione di fabbrica del prodotto
Comm.Mod.	descrizione commerciale
PNC	codice di produzione
Ser.No.	numero di serie
Type ref.	gruppo dell'apparecchiatura certificativo
V	tensione di alimentazione
Hz	frequenza di alimentazione
kW	potenza assorbita
A	Corrente assorbita
CE	marcatura CE
	simbolo WEEE
IPX5	grado di protezione alla polvere e all'acqua

C.3 Come interpretare la descrizione di fabbrica

La descrizione di fabbrica presente nella targhetta caratteristica ha il seguente significato:



1 - Linea di prodotto

M	Modular
---	---------

2 - Famiglia (profondità)

B	850 mm
C	900 mm

3 - Tipo macchina + 4 - Zone

3^a 4^a	
J B	Induzione a superficie totale: 2 zone NHC ¹
J D	Tutta piastra a induzione: 4 zone
J J	Tutta piastra a induzione: 4 zone NHC ¹

5 - Tipo modulo (altezza)

E	700 mm, pannello frontale in vetro
F	800 mm, pannello frontale in vetro
G	700 mm, pannello frontale in acciaio

6 - Funzionamento utente

A	un lato
B	un lato con alzatina
C	due lati

7 - Larghezza

E	500 mm
J	1000 mm

8 - Combinazione di base

O	Base senza funzioni
1	Scomparto aperto, senza porte
2	Passaggio scomparto aperto
9	Armadio

9 - Alimentazione

A	400 V / 3N ~ 50-60 Hz (standard)
---	----------------------------------

1. Classe non igienica

10 - Opzione

A Nuova induzione a superficie totale

C.4 Specifiche tecniche

	Potenza elettrica	Tensione / fasi	Frequenza	Sezione cavo di alimentazione	Amperaggio
	kW	V / Nr	Hz	mm ²	A
M * J B ** E * A *	16	400V / 3N	50 / 60	4	24
M * J D/J ** J * A *	32	400V / 3N	50 / 60	10	48

D INFORMAZIONI GENERALI

D.1 Introduzione

Questo manuale contiene informazioni relative a diverse apparecchiature. Le immagini relative al prodotto presenti in questa guida sono a puro titolo esemplificativo.

Si segnala che i disegni e gli schemi riportati nel manuale non sono in scala. Essi servono ad integrare le informazioni scritte e fungono da compendio a queste, ma non sono mirati alla rappresentazione dettagliata dell'apparecchiatura fornita.

Negli schemi d'installazione dell'apparecchiatura i valori numerici riportati si riferiscono a misure espresse in millimetri e/o pollici.

D.2 Destinazione d'uso e restrizioni

Questa apparecchiatura è stata progettata per cottura delle vivande. Questa apparecchiatura è destinata a un uso collettivo.

Ogni altro uso è da ritenersi improprio.



NOTA!

Il fabbricante declina ogni responsabilità da usi non previsti del prodotto.

D.3 Collaudo

Le nostre apparecchiature sono state progettate e ottimizzate con prove di laboratorio per fornire prestazioni e un'efficienza elevate.

L'apparecchiatura è spedita pronta all'uso.

Il superamento dei test (collaudo visivo - collaudo gas/elettrico - collaudo funzionale), è garantito e certificato tramite gli specifici allegati.

Al fine di garantire la conformità alla classe di protezione, tutti i dispositivi di tenuta devono rimanere in condizioni perfette e tutti i componenti devono essere assemblati in modo corretto dopo interventi di installazione, riparazione e manutenzione.

D.4 Diritti d'autore

Il presente manuale è destinato esclusivamente alla consultazione da parte dell'operatore e può essere consegnato a terzi unicamente con l'autorizzazione scritta di Electrolux Professional.

D.5 Conservazione del manuale

Il manuale deve essere mantenuto integro per l'intera vita dell'apparecchiatura, fino all'atto della demolizione della stessa. In caso di cessione, vendita, noleggio, concessione in uso o in locazione finanziaria dell'apparecchiatura, il presente manuale dovrà accompagnare la stessa.

D.6 Destinatari del manuale

Questo manuale si rivolge:

- al trasportatore ed agli addetti alla movimentazione;
- al personale addetto alle installazioni e alla messa in servizio;
- al datore di lavoro degli utilizzatori dell'apparecchiatura e al responsabile del luogo di lavoro;

- a operatori addetti all'uso ordinario dell'apparecchiatura;
- al personale specializzato - Assistenza Clienti (vedere manuale di servizio).

D.7 Definizioni

Vengono elencate di seguito le definizioni dei principali termini utilizzati nel manuale. Se ne consiglia un'accurata lettura prima della fruizione dello stesso.

Operatore	Addetto all'installazione, alla regolazione, all'uso, alla manutenzione, alla pulizia, alla riparazione e al trasporto dell'apparecchiatura.
Costruttore	Electrolux Professional o qualsiasi altro centro di assistenza autorizzato da Electrolux Professional.
Operatore addetto all'uso ordinario dell'apparecchiatura	operatore che è stato informato, formato ed addestrato in merito ai compiti da svolgere ed ai rischi connessi all'uso ordinario dell'apparecchiatura.
Assistenza Clienti o personale specializzato	Operatore addestrato/formato dal costruttore che, sulla base della sua formazione professionale ed esperienza, addestramento, conoscenze specifici delle normative antinfortunistiche, è in grado di valutare gli interventi da effettuare sull'apparecchiatura e riconoscere ed evitare eventuali rischi. La sua professionalità copre i campi della meccanica, elettrotecnica, elettronica ecc.
Pericolo	fonte di possibili lesioni o danni alla salute.
Situazione pericolosa	qualsiasi operazione in cui un Operatore è esposto ad uno o più Pericoli.
Rischio	combinazione di probabilità e di gravità con possibili lesioni o danni alla salute in una Situazione pericolosa.
Protezioni	misure di sicurezza che consistono nell'impiego di mezzi tecnici specifici (Ripari e Dispositivi di sicurezza) per proteggere gli Operatori dai Pericoli.
Riparo	elemento di un'apparecchiatura utilizzato in modo specifico per fornire protezione mediante una barriera fisica.
Dispositivo di sicurezza	dispositivo (diverso da un Riparo) che elimina o riduce il Rischio; esso può essere impiegato da solo o essere associato ad un Riparo.
Cliente	colui che ha acquistato l'apparecchiatura e/o che la gestisce e la utilizza (es.: ditta, imprenditore, impresa).
Elettrocuzione	scarica accidentale di corrente elettrica sul corpo umano.

D.8 Responsabilità

Si declina ogni responsabilità per danni ed anomalie di funzionamento causati da:

- inosservanza delle indicazioni fornite nel presente manuale;
- riparazioni eseguite non a regola d'arte e sostituzione con ricambi diversi da quelli specificati nel catalogo parti di ricambio (il montaggio e l'impiego di parti di ricambio ed accessori non originali può influire negativamente sul funzionamento dell'apparecchiatura e fa decadere la garanzia del produttore originale);
- operazioni eseguite da personale non specializzato;
- modifiche o interventi non autorizzati;
- manutenzione assente o inadeguata;
- uso improprio dell'apparecchiatura;
- eventi eccezionali non prevedibili;
- utilizzo dell'apparecchiatura da parte di personale non informato e/o non formato;
- non applicazione delle disposizioni vigenti nel paese di utilizzo in materia di sicurezza, igiene e salute sul luogo di lavoro.

Il Costruttore declina ogni responsabilità per:

- danni causati da trasformazioni e modifiche arbitrarie da parte del personale addetto all'utilizzo o dal Cliente;
- inesattezze contenute nel manuale, se imputabili ad errori di stampa o di traduzione.

La responsabilità dell'identificazione e della scelta di adeguati ed idonei dispositivi di protezione individuale, da far indossare agli operatori, è a carico del datore di lavoro o del responsabile del luogo di lavoro o del tecnico destinato all'assistenza tecnica, in base alle norme vigenti nel paese di utilizzazione.

Eventuali integrazioni al manuale delle istruzioni per l'installazione, l'uso e la manutenzione che il Costruttore riterrà opportuno inviare al Cliente dovranno essere conservate assieme al manuale, di cui faranno parte integrante.

D.9 Controllo dell'imballo da parte del cliente

- Lo spedizioniere è responsabile della sicurezza della merce durante il trasporto e la consegna.
- Presentare reclamo allo spedizioniere in caso di danni apparenti o occulti.
- Segnalare alla consegna sulla bolla di trasporto eventuali danni o mancanze.
- L'autista deve firmare la bolla di trasporto: lo spedizioniere può respingere il reclamo se la bolla di trasporto non è firmata (lo spedizioniere può fornire il formulario necessario).
- In caso di danni occulti o mancanze che siano evidenti solo dopo il disimballaggio, richiedere allo spedizioniere, entro e non oltre 15 giorni dalla consegna, l'ispezione della merce.

Dopo il controllo dell'imballo

1. Rimuovere il materiale di imballaggio.
Durante la rimozione dell'imballaggio e la movimentazione, prestare attenzione a non urtare l'apparecchiatura.
2. Conservare tutta la documentazione contenuta nell'imballaggio.

D.10 Stoccaggio

L'apparecchiatura e/o le sue parti devono essere immagazzinate e protette dall'umidità, in ambiente non aggressivo, privo di vibrazioni e con temperature ambientali comprese tra 5°C e 50°C.

Il luogo di stoccaggio dell'apparecchiatura deve:

- essere in grado di sostenere il peso dell'apparecchiatura stessa;
- avere un piano d'appoggio orizzontale in modo da evitare deformazioni dell'apparecchiatura o il danneggiamento dei piedini di supporto.

E INSTALLAZIONE E MONTAGGIO

E.1 Introduzione



AVVERTENZA

Fare riferimento a "AVVERTENZE e informazioni di sicurezza".

Per assicurare un corretto funzionamento dell'apparecchiatura ed il mantenimento delle condizioni di sicurezza durante l'utilizzo, seguire scrupolosamente le istruzioni riportate in questo capitolo.

Verificare ed eventualmente procedere al livellamento dell'apparecchiatura una volta posizionata. Un livellamento non corretto può causare il malfunzionamento dell'apparecchiatura.



AVVERTENZA

L'apparecchiatura genera campi magnetici; campo di frequenze: 10-100 kHz.

E.2 Responsabilità del Cliente

I compiti, le richieste e le opere a carico del Cliente sono le seguenti:

- verificare la planarità del pavimento su cui è posta l'apparecchiatura;
- predisporre una presa di corrente con terra e con capacità adeguata all'assorbimento indicato nella targhetta caratteristiche;
- predisporre un interruttore magnetotermico a ripristino manuale ad alta sensibilità;

- dispositivo bloccabile in posizione di aperto per la connessione alla rete elettrica.
- Non installare l'unità in ambienti in cui la temperatura può scendere sotto 0 °C [32 °F] o superare 40 °C [104 °F].






NOTA!

Per le informazioni relative al collegamento elettrico fare riferimento a "A.11 Allacciamento elettrico".

E.3 Smaltimento dell'imballo

Lo smaltimento degli imballi deve essere fatto in conformità alle norme vigenti nel paese di utilizzo dell'apparecchiatura. Tutti i materiali utilizzati per l'imballo sono compatibili con l'ambiente.

Essi possono essere conservati senza pericolo, possono essere riciclati o essere bruciati in un apposito impianto di combustione rifiuti. Le parti in materiale plastico soggette ad eventuale smaltimento con riciclaggio sono contrassegnate nei seguenti modi:

 PE	Polietilene <ul style="list-style-type: none"> • Involucro esterno • Busta istruzioni
 PP	Polipropilene <ul style="list-style-type: none"> • Fascette • Pannelli per imballaggio superiori
 PS	Polistirolo espanso <ul style="list-style-type: none"> • Protezioni angolari

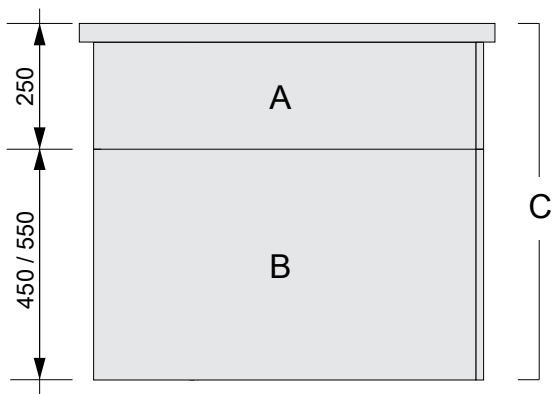
I componenti in legno e cartone possono essere smaltiti rispettando le norme vigenti nel paese di utilizzo dell'apparecchiatura.

E.4 Prima dell'installazione

A seconda del modello, preparare i seguenti elementi prima della corretta installazione e del corretto posizionamento dell'apparecchiatura:

- Elementi di fissaggio, viti a vite e perni di inserto.
- Preparare i collegamenti elettrici, dell'acqua e del gas e installare una valvola di intercettazione, qualora necessario.

E.5 Tipo di installazione



Nella descrizione delle nostre apparecchiature, viene effettuata una distinzione tra i moduli della parte superiore **A**, i moduli della base **B** e le unità assemblate in fabbrica **C**. I moduli della parte superiore e della base possono essere installati insieme oppure come unità individuali.

L'apparecchio deve sempre essere installato nella posizione prevista secondo i relativi schemi di installazione e collegamento (*Schema di installazione*).

L'apparecchiatura dovrebbe essere collegata ai cavi fissi.

Opzioni di installazione:

- Contro alla parete**
 - su piedi regolabili
 - su basi in acciaio
 - su zoccolo in cemento
- Libera installazione**
 - su piedi regolabili
 - su basi in acciaio
 - su zoccolo in cemento

- Montaggio a parete**

(non disponibile per tutte le apparecchiature)

Le apparecchiature sono adatte per essere montate come apparecchiature singole oppure come un gruppo di apparecchiature.

Possono essere posizionate liberamente nello spazio fornito, una di fianco all'altra, contro una parete oppure dorso a dorso. In caso di installazione una di fianco all'altra, le apparecchiature sono collegate a una guida.

In caso di installazione contro una parete, vengono utilizzati diversi telai a parete.



NOTA!

In caso di installazione dell'apparecchiatura su uno zoccolo in acciaio o di cemento, il pannello di fondo non deve essere montato.

E.6 Schemi relativi alla dimensione per le installazioni a pavimento

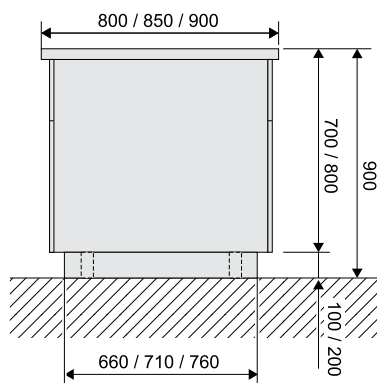


ATTENZIONE

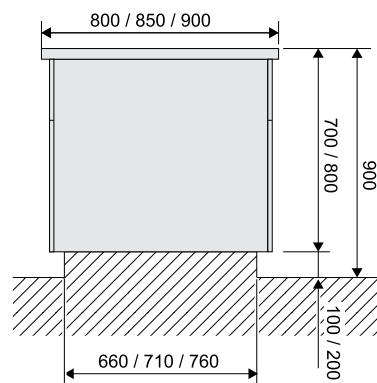
In caso di installazione su zoccolo in cemento, la cavità deve distare dalla parete almeno 70 mm, ma non deve superare i 100 mm, per poter effettuare un fissaggio corretto dell'apparecchiatura al pavimento e garantire sufficiente ventilazione al suo interno.

Opzioni di installazione a pavimento:

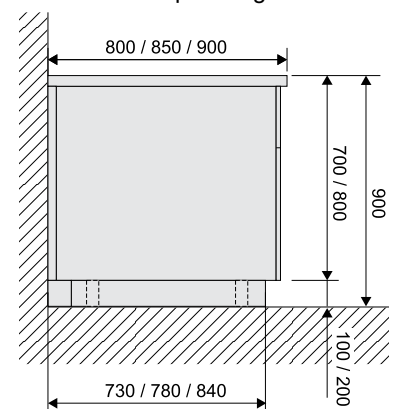
1. Su zoccolo in acciaio o piedi regolabili



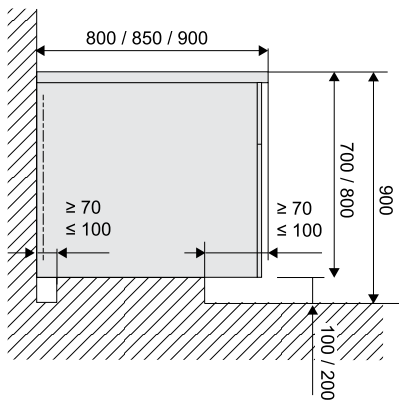
2. Su zoccolo in cemento



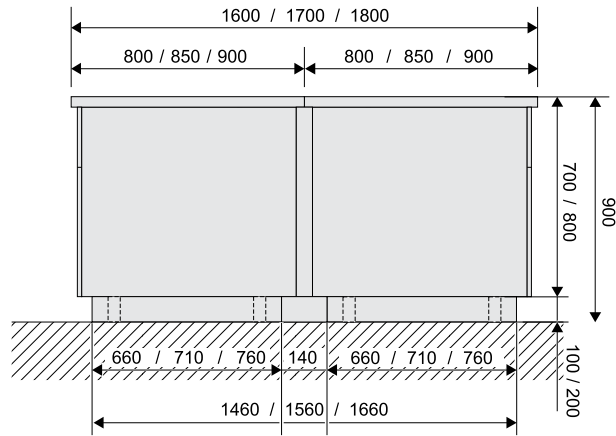
3. Contro alla parete su zoccolo in acciaio o piedi regolabili



4. Contro alla parete su zoccolo in cemento



5. Dorso a dorso



NOTA!

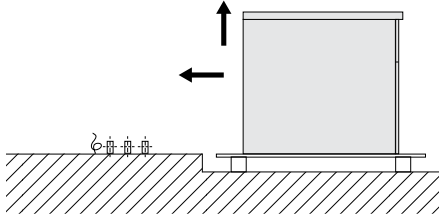
Si prega di notare che non tutti i modelli sono disponibili nelle profondità indicate nello schema.

E.7 Installazione su zoccolo in cemento

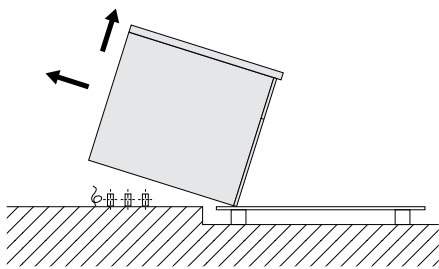
L'imballo deve essere rimosso solo immediatamente prima di procedere all'installazione.

Mantenere l'unità sul pallet di trasporto fino al luogo di installazione.

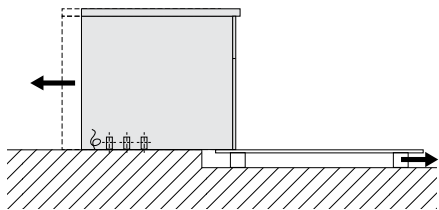
1. Trasportare l'apparecchiatura dal pallet di trasporto direttamente di fronte al punto di installazione.



2. Rimuovere la piastra pre-tagliata in corrispondenza del fondo dell'apparecchiatura. (Per l'accesso, consultare *Schema di installazione*).
3. Sollevare l'unità da un lato in modo tale che tutti i collegamenti di installazione siano all'interno dell'apparecchiatura.



4. Abbassare con cautela l'apparecchiatura e metterla nella posizione corretta. Infine, rimuovere il pallet di trasporto.



5. Rimuovere la pellicola protettiva esterna e i copibordo, facendo attenzione a non graffiare la superficie dell'apparecchiatura. Rimuovere molto lentamente la pellicola protettiva dalle superfici in acciaio inox, senza strapparla, per evitare residui di adesivo.

Rimuovere qualsiasi residuo di adesivo con un solvente non corrosivo. Quindi, sciacquare ed asciugare accuratamente la macchia.

E.8 Installazione su zoccolo in acciaio o piedini regolabili

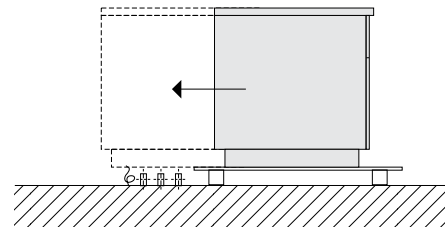


NOTA!

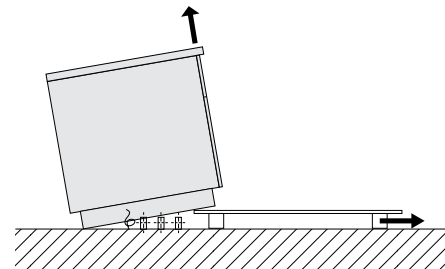
In caso di installazione su zoccolo in acciaio o piedini regolabili, assicurarsi sempre che questi siano già fissati all'apparecchiatura. Non vi sono strumenti per togliere l'unità dal pallet di trasporto e metterla in posizione; è necessaria una forza lavoro che varia dai 2 ai 4 uomini a seconda delle dimensioni dell'unità.

1. Trasportare l'apparecchiatura dal pallet di trasporto direttamente di fronte al punto di installazione.

I collegamenti di installazione che protendono dal pavimento devono essere il più vicino possibile al lato del pallet di trasporto.

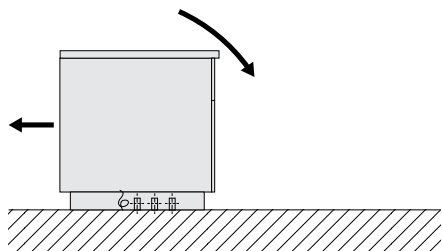


2. Rimuovere la piastra pre-tagliata in corrispondenza del fondo dell'apparecchiatura. (Per l'accesso, consultare *Schema di installazione*).
3. Spostare l'apparecchiatura sul pallet di trasporto in modo che tutti i collegamenti di installazione si trovino all'interno dell'apparecchiatura.



4. Inclinare l'apparecchiatura fino a che non poggia sul pavimento. Sollevare quindi il lato anteriore e rimuovere il pallet di trasporto.

5. Abbassare con cautela l'apparecchiatura e metterla nella posizione corretta.



6. Rimuovere la pellicola protettiva esterna e i copribordo, facendo attenzione a non graffiare la superficie dell'apparecchiatura.

Rimuovere molto lentamente la pellicola protettiva dalle superfici in acciaio inox, senza strapparla, per evitare residui di adesivo.

Rimuovere qualsiasi residuo di adesivo con un solvente non corrosivo. Quindi, sciacquare ed asciugare accuratamente la macchia.

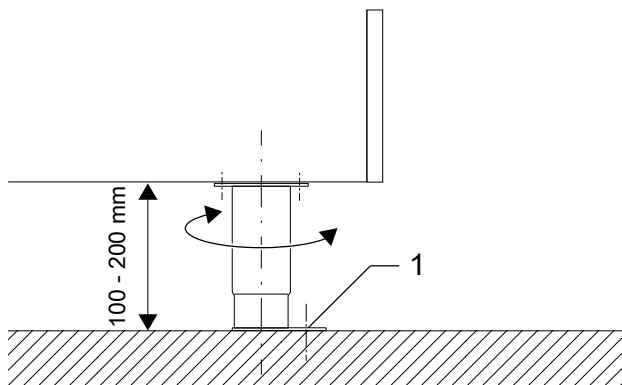
E.9 Fissaggio o regolazione al pavimento (facoltativa)

Nel caso in cui sia necessario fissare l'apparecchiatura al pavimento, quest'ultima viene fornita con piedi regolabili compatibili.

Si raccomanda di regolare i piedini in modo da raggiungere una altezza di lavoro di 900 mm. Mettere l'unità in asse con una livella.

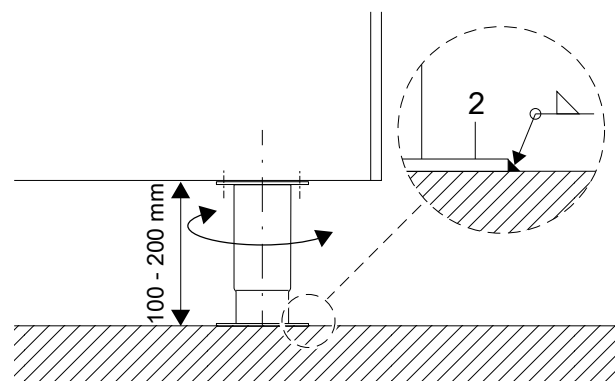
A. Fissaggio dell'unità con viti

I piedi hanno lamelle metalliche che possono essere fissate al pavimento tramite viti.



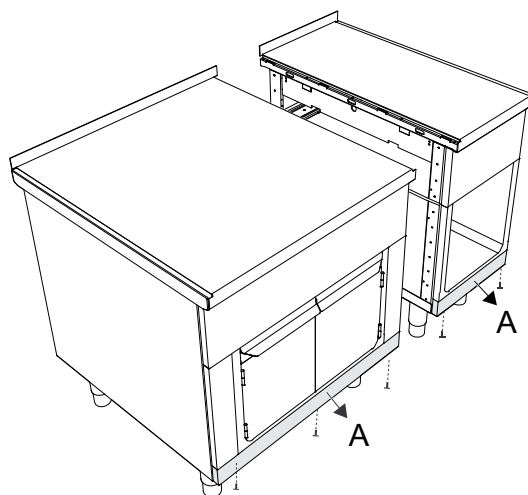
B. Fissaggio dell'unità mediante saldatura

La piastra metallica sotto ai piedi deve essere saldata al pavimento mediante saldatura continua intorno al bordo esterno.



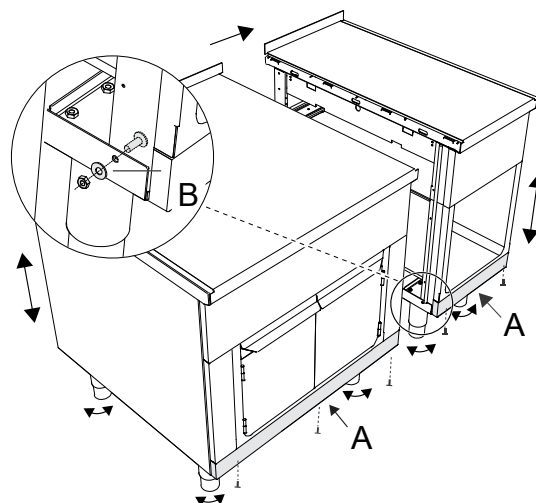
E.10 Unione di più apparecchiature

1. Rimuovere il pannello inferiore **A** svitando le viti.



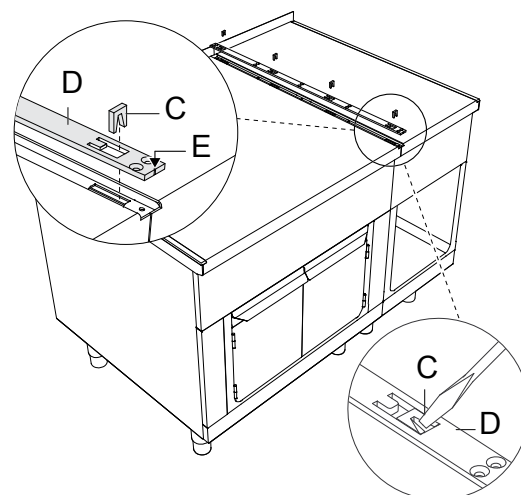
2. Avvicinare le unità. Utilizzare le viti di regolazione sui piedini per portare le apparecchiature alla stessa altezza, quindi livellarle.

Avvitare le apparecchiature insieme in corrispondenza della base utilizzando la vite, la rondella e il dado **B**. Sostituire il pannello **A** utilizzando le viti.



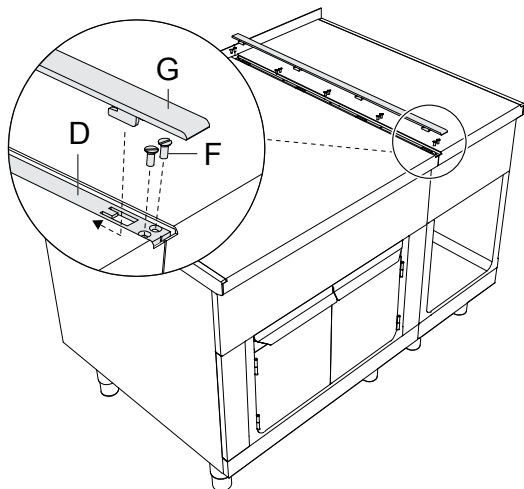
3. Utilizzando uno strumento robusto, staccare i dadi **C** dalla guida di collegamento **D**. Inserire la guida di collegamento **D** nell'interspazio tra la parte superiore, assicurandosi che la marcatura **E** sia rivolta in avanti.

Collegare le apparecchiature battendo con il martello i dadi **C** nell'apposito ritaglio.



4. Sigillare l'intera fuga con del silicone a lunga tenuta (si consiglia di utilizzare del sigillante per giunzioni grigio, codice: 059611). Fissare la guida **D** utilizzando le viti in dotazione **F**.

Inserire il gancio del lato inferiore della copertura **G** negli occhielli nella guida di collegamento e far scorrere la copertura **G** all'indietro fino a che non si allinea alla parte frontale.

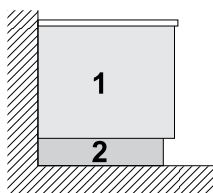


E.11 Pannelli laterali e modelli base

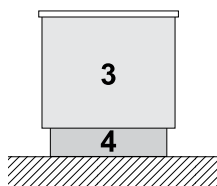
Tutti i pannelli laterali sono disponibili in due diverse versioni:

- **Pannello laterale con sporgenza di 12,5 mm** per il montaggio individuale sulle pareti.
- **Coperchio laterale senza sporgenza** da montare sui lati coperti.

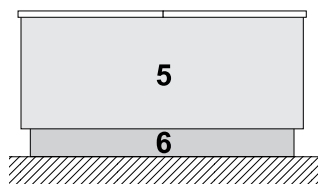
Montare i pannelli sul rivestimento dell'unità durante l'installazione. I pannelli necessari per il relativo tipo di installazione devono essere ordinati come accessori opzionali.



1. Pannelli laterali per l'installazione a parete: altezza 400/700/800 mm
2. Pannello base o base in acciaio inox per l'installazione a parete: altezza 100/200 mm



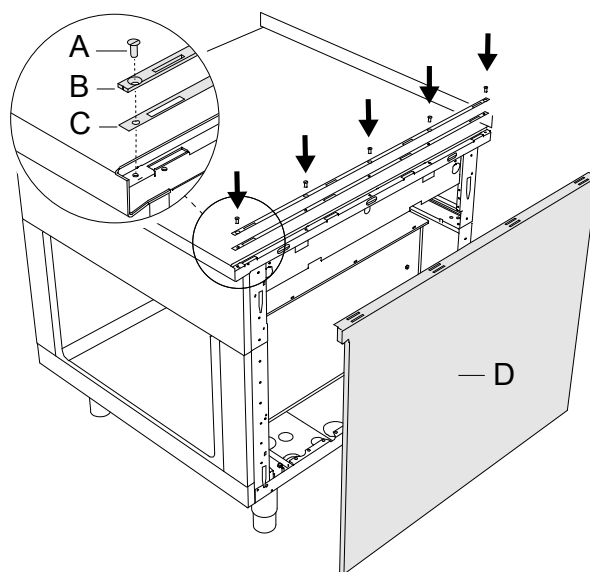
3. Pannelli laterali per apparecchiature a libera installazione: altezza 700/800 mm
4. Pannello base o base in acciaio inox per apparecchiature a libera installazione: altezza 100/200 mm



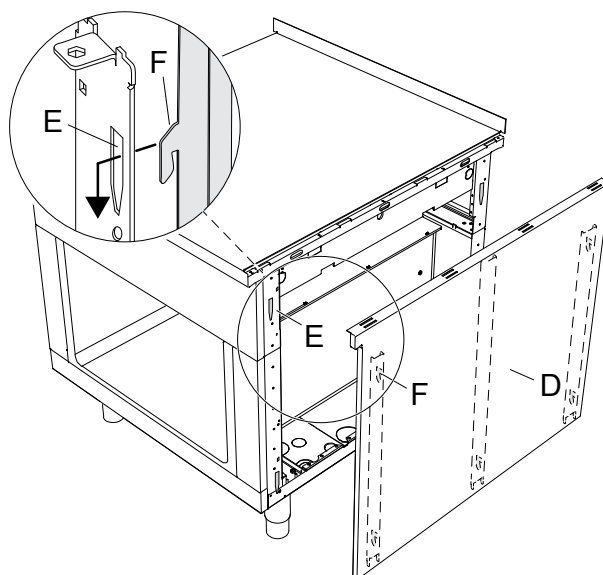
5. Pannelli laterali per l'installazione delle apparecchiature dorso a dorso: altezza 700/800 mm
6. Pannello base o base in acciaio inox per l'installazione delle apparecchiature dorso a dorso: altezza 100/200 mm

E.12 Fissaggio dei pannelli laterali con una sporgenza di 12,5 mm

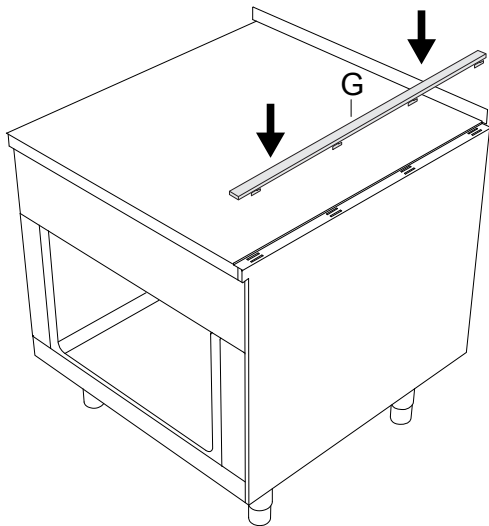
1. Fissare le guide di collegamento **B** e **C** con le viti in dotazione **A**. Assicurarsi che la marcatura sulla parte **B** della guida sia rivolta in avanti.



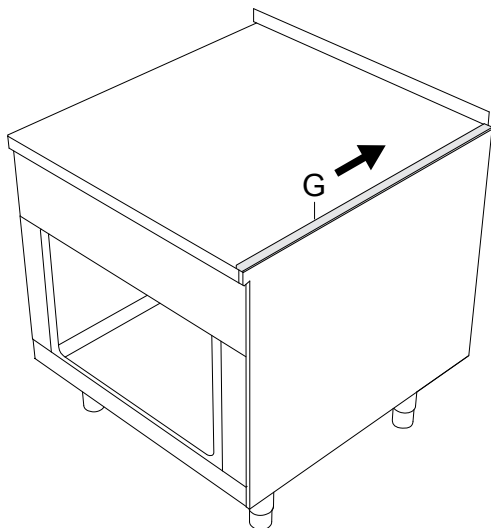
2. Mettere il pannello laterale **D** in posizione. Mettere i 5 ganci del pannello **F** nelle fessure **E**.



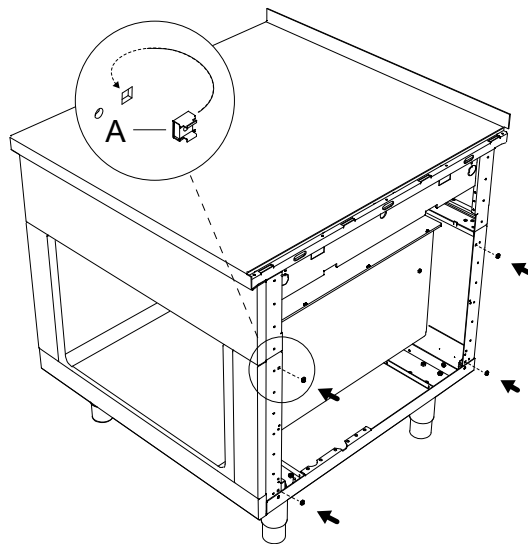
3. Inserire i ganci del fondo della barra **G** negli occhielli della guida di collegamento.



4. Far scorrere la barra **G** nella direzione della freccia per allinearla alla parte frontale.



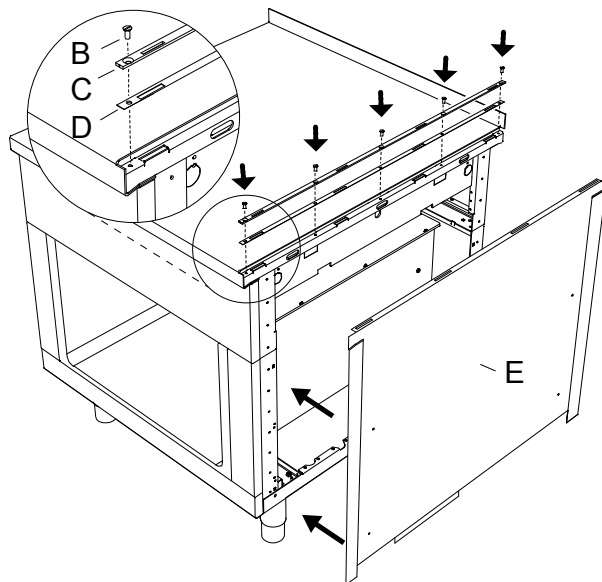
1. Montare i 4 dadi a gabbia **A** nelle apposite fessure sul telaio.



2. Fissare le guide di collegamento **C** e **D** con le viti in dotazione **B**.

Assicurarsi che la marcatura sulla parte **C** della guida sia rivolta in avanti.

Mettere il pannello laterale **E** in posizione.

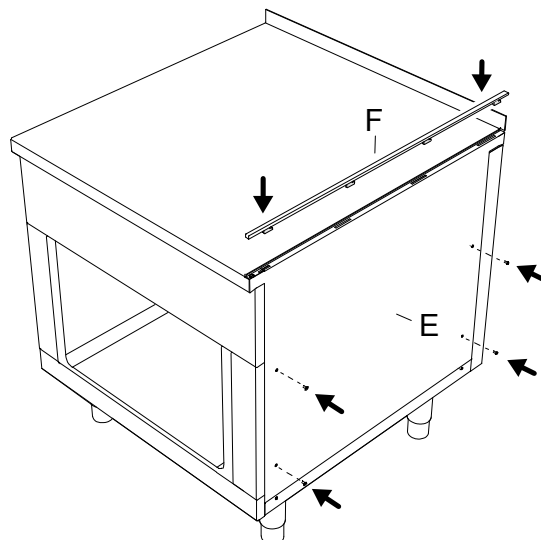


E.13 Fissaggio del coperchio laterale senza sporgenza

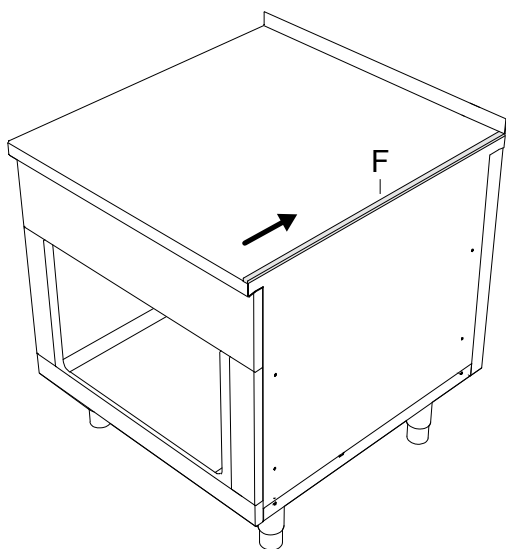
La copertura laterale dovrebbe essere utilizzata esclusivamente come chiusura contro la parete, contro una nicchia e tra le apparecchiature (purché abbiano le stesse dimensioni). La copertura standard ha dei pre-tagli che è possibile adattare alle apparecchiature a seconda del lato sinistro/destro.

3. Inserire i ganci del fondo della barra **F** negli occhielli della guida di collegamento.

Fissare il fianco della copertura laterale **E** utilizzando le 4 viti a testa piatta in dotazione.

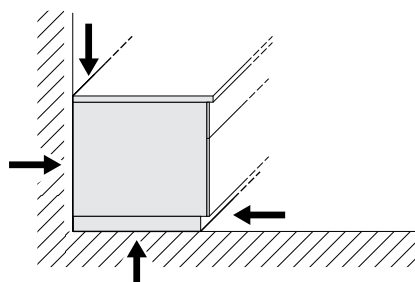


4. Far scorrere la barra **F** nella direzione della freccia per allinearla alla parte frontale.



E.14 Sigillante

Per ragioni igieniche, per evitare che acqua e altre sostanze penetrino sotto all'apparecchiatura, sigillare le fughe tra l'apparecchiatura e la parete o il pavimento con silicone elastico permanente.



F INSTALLAZIONE ELETTRICA



AVVERTENZA

Fare riferimento a “*AVVERTENZE e informazioni di sicurezza*”.

F.1 Collegamento alla rete



AVVERTENZA

Fare riferimento al paragrafo *A.11 Allacciamento elettrico*.

Ciascuna apparecchiatura ha uno schema elettrico specifico. Esso contiene le specifiche tecniche (potenza elettrica, voltaggio, amperaggio ecc.).

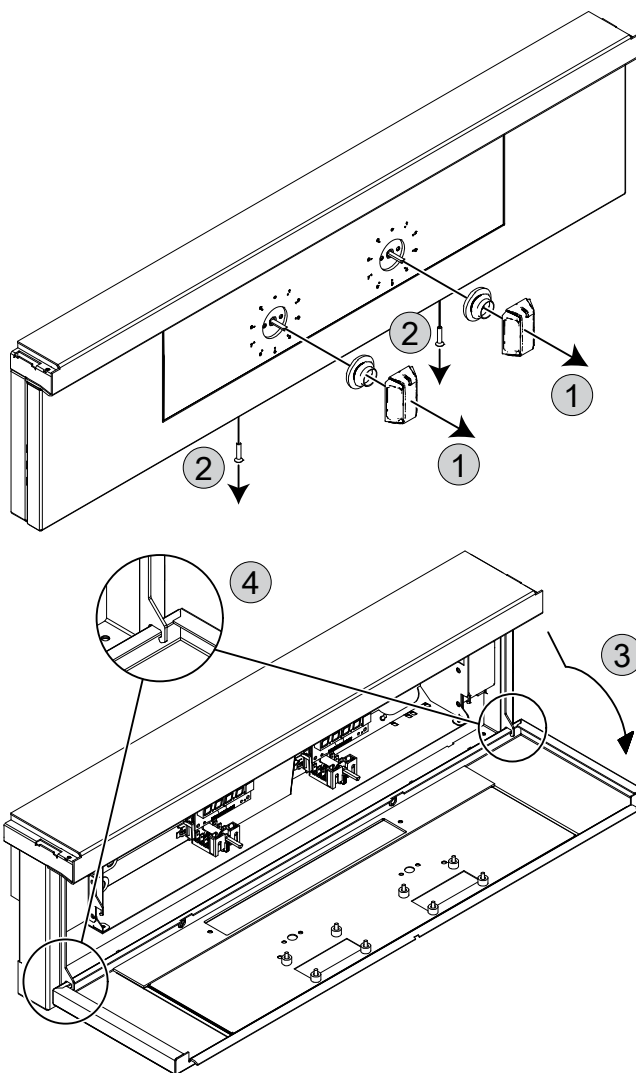
Lo schema di installazione e di allacciamento (*Schema di installazione*) mostra la posizione della morsettiere principale.

Deve essere possibile bloccare il sistema in una posizione aperta ai fini della manutenzione, per evitare che l'unità venga accesa non intenzionalmente.

La rete elettrica viene collegata tramite un cavo installato durante l'assemblaggio, il quale sporge approssimativamente di 1,5 m dal pavimento o dalla parete.

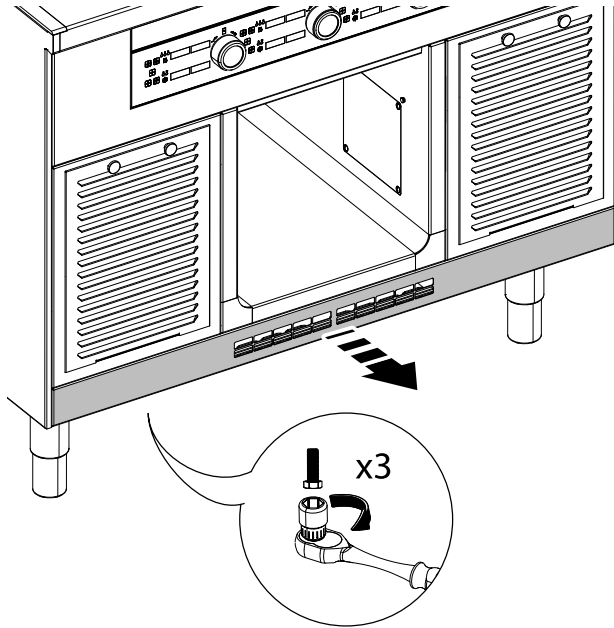
In caso di installazione marina: la fluttuazione di tensione non deve essere maggiore del $\pm 6\%$.

F.2 Accedere ai componenti interni dell'apparecchiatura

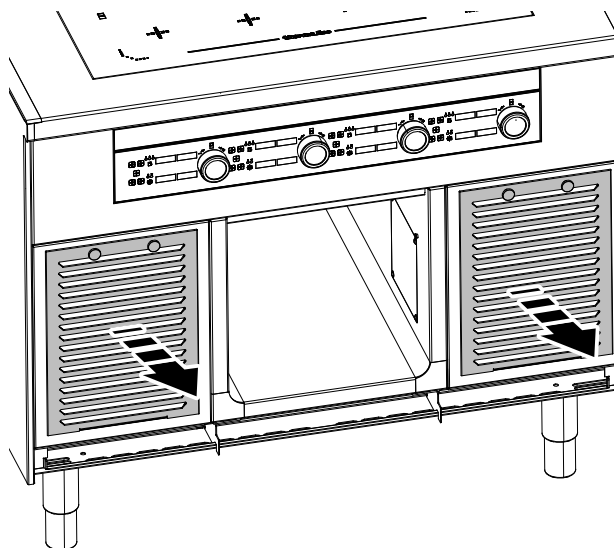


F.3 Accesso all'alimentazione principale per apparecchi in scomparto aperto

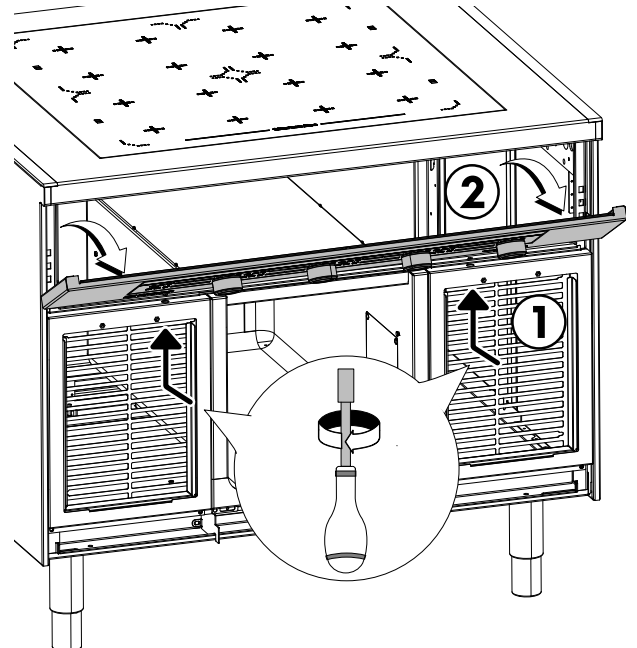
1. Rimuovere il coperchio di collegamento svitando le tre viti situate sul lato inferiore



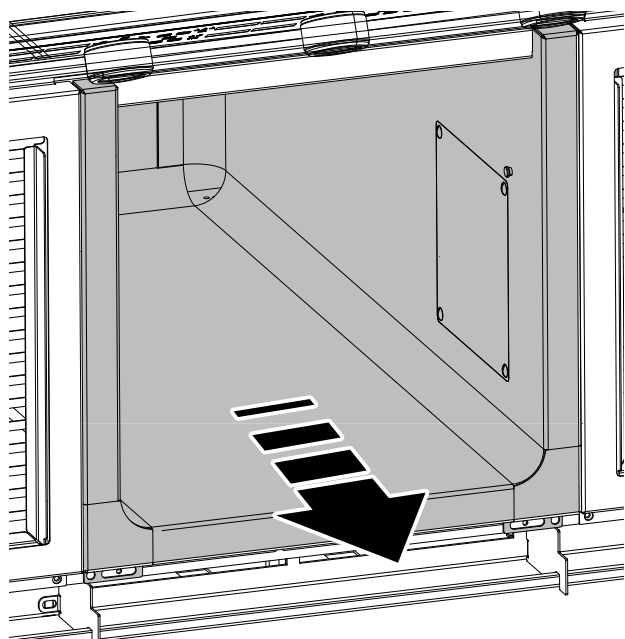
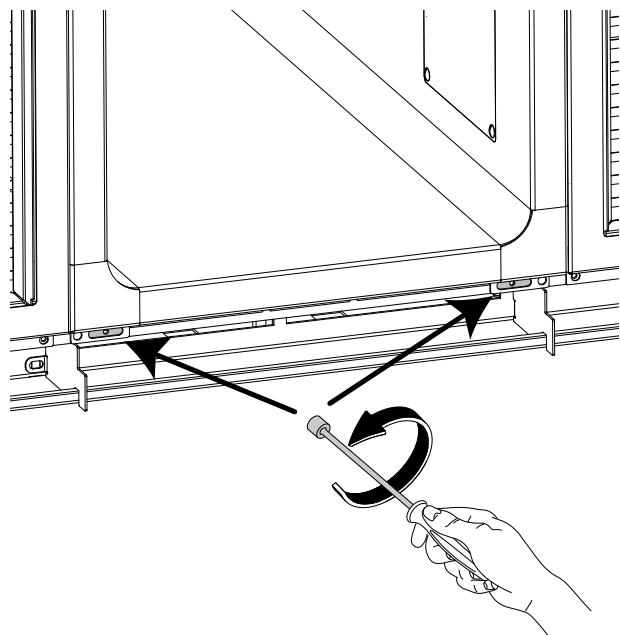
2. Rimuovere il coperchio del compartimento generatore



3. Rimuovere il pannello di controllo svitando le due viti situate sul lato inferiore



4. Allentare le due viti situate sul lato frontale inferiore e tirare fuori lo scomparto aperto



F.4 Cavo di alimentazione

Se non segnalato diversamente, le nostre apparecchiature non sono provviste di cavo di alimentazione. L'installatore

deve usare un cavo flessibile di caratteristiche non inferiori al tipo con isolamento in gomma H05RN-F.

Collegare il cordone di alimentazione CA alla morsetteria principale utilizzando un fermacavo, in conformità con lo schema elettrico.

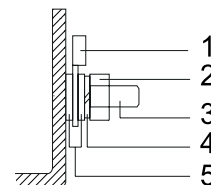
F.5 Collegamento equipotenziale



L'apparecchiatura deve essere collegata a un punto indicato su un sistema di collegamento equipotenziale con una sezione trasversale di connettore minima di 10 mm².

Durante l'installazione di molteplici apparecchiature, collegarle insieme attraverso il collegamento equipotenziale.

1. 6 mm in rilievo
2. Dado M6
3. Bullone filettato M6
4. Rondella elastica M6
5. Rondelle M6



NOTA!

È necessario un contatto a potenziale zero per indicare uno schema di circuito esterno, se l'apparecchiatura viene accesa oppure no. I morsetti sono etichettati come 21 e 22.

F.6 Collegamento alla rete di alimentazione

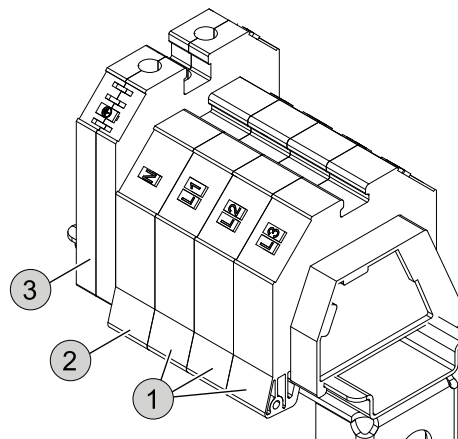
1. Per collegare l'apparecchiatura, innanzitutto inserire e fissare i cavi delle tre fasi **L1**, **L2**, **L3** nei relativi terminali.
2. Inserire e fissare il cavo neutro nel terminale blu.



IMPORTANTE

Non applicabile nelle versioni marine.

3. Inserire e fissare il cavo di terra nel terminale giallo/verde.



G USO NORMALE DELL'APPARECCHIATURA

G.1 Caratteristiche del personale abilitato a intervenire sull'apparecchiatura

Il Cliente deve accertarsi che gli addetti all'uso ordinario dell'apparecchiatura siano adeguatamente addestrati e dimostrino competenza nell'adempire le proprie mansioni.

L'incaricato dell'operazione deve:

- leggano e comprendano il manuale;
- ricevano formazione e addestramento adeguati ai loro compiti, per operare in sicurezza;
- ricevano formazione specifica per l'uso corretto dell'apparecchiatura.



IMPORTANTE

Il Cliente dovrà verificare che il proprio personale abbia compreso le istruzioni impartite ed in particolare quello che riguarda gli aspetti relativi alla sicurezza e l'igiene sul lavoro nell'uso dell'apparecchiatura.

G.2 Requisiti di base per l'uso dell'apparecchiatura

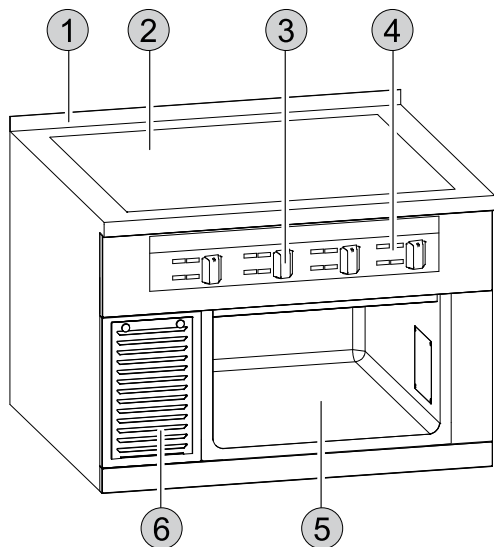
- Conoscenza della tecnologia ed esperienza specifica circa il funzionamento dell'apparecchiatura.
- Cultura generale di base e cultura tecnica di base a livello sufficiente per leggere e capire il contenuto del manuale; compresa la corretta interpretazione dei disegni della segnaletica e dei pittogrammi.

- Conoscenze sufficienti per effettuare in sicurezza gli interventi di propria competenza specificati nel manuale.

- Conoscenza delle norme di igiene e sicurezza sul lavoro.

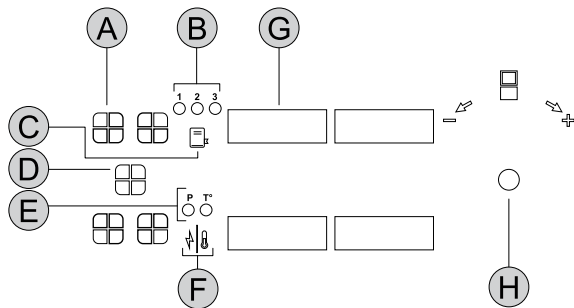
H DESCRIZIONE DEL PRODOTTO

H.1 Panoramica dell'apparecchiatura



1. Alzatina (opzionale)
2. Piano cottura a induzione
3. Manopola piano cottura a induzione
4. Display
5. Base aperta o base con porte
6. Vano generatore

H.2 Il display



- A. Selettore zona
- B. LED programmi salvati
- C. Tasto memoria
- D. Selettore tutte le zone
- E. LED potenza e temperatura
- F. Selettore potenza/temperatura
- G. Display
- H. Manopola di regolazione

H.3 Utilizzo delle cucine a induzione

L'apparecchiatura è destinata all'uso industriale e deve essere utilizzata da personale addestrato all'uso.

Le cucine a induzione sono indicate per la cottura indiretta dei cibi in pentole e padelle e non devono essere utilizzate per altri scopi.

Ogni altro uso è da ritenersi improprio.

L'apparecchiatura è provvista di 2 o 4 zone riscaldanti che possono essere regolate separatamente.

È possibile azionare metà delle zone a induzione alla volta, o su un lato solo o su entrambi.



ATTENZIONE

- Utilizzare sempre pentole e padelle adatte alla cottura con queste apparecchiature a induzione, altrimenti potrebbero funzionare in maniera scorretta o danneggiarsi. Fare riferimento a I.10 *Le pentole compatibili con l'induzione sono:*.



AVVERTENZA

- Fare riferimento a A.4 *Norme di sicurezza generali dell'induzione.*

I FUNZIONAMENTO



AVVERTENZA

Fare riferimento a "AVVERTENZE e informazioni di sicurezza".

I.1 Introduzione

Ogni piano cottura ha 4 zone di cottura indipendenti che possono essere regolate in potenza.

Ogni zona di cottura quartata ha 4 induttori indipendenti.

Ogni induttore (ce ne sono 8 sul modulo 1/2 e 16 sul modulo 1 apparecchio) può fornire una potenza elementare di 2 kW.

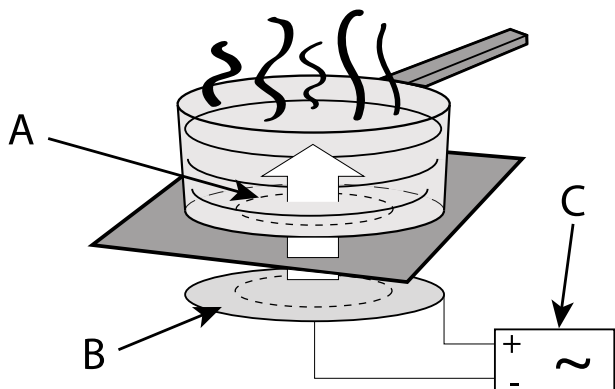


NOTA!

La piastra di cottura a induzione (in vetroceramica) è pronta all'uso; una fase di preriscaldamento non è necessaria.

I.2 Principio di funzionamento dell'induzione

Una volta accesa l'apparecchiatura e selezionato il livello di potenza, i circuiti elettronici producono delle correnti indotte nel fondo della pentola, che immediatamente trasmette il calore così prodotto agli alimenti. La cottura avviene praticamente senza perdite di energia e con un livello di efficienza energetica estremamente elevato.



A	Corrente indotta
B	Induttore
C	Circuiti elettronici

I.3 Primo utilizzo

Pulire il grasso di protezione industriale da tutte le parti dell'apparecchiatura e degli accessori prima del primo utilizzo.

Per eseguire correttamente la pulizia di base, annotare e seguire le istruzioni in J *Pulizia e manutenzione dell'apparecchiatura*.

I.4 Accensione e spegnimento

Per accendere:

Per accendere l'apparecchio, premere brevemente il selettore zona A, per una singola zona o il selettore tutte le zone D, per attivare tutte e quattro le zone contemporaneamente.

Per spegnere:

Premere e tenere premuto per 3 secondi il selettore zona A, per una singola zona o il selettore tutte le zone D, per spegnere tutte e quattro le zone contemporaneamente.



ATTENZIONE

Se è presente l'interruttore generale, fare riferimento a I.13 *Interruttore principale (opzionale)*.

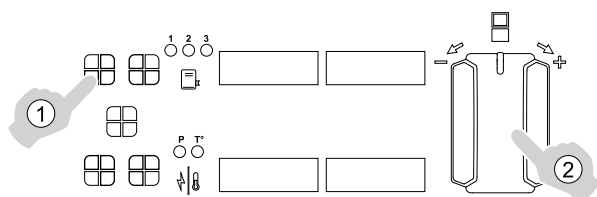
I.5 Impostazione delle zone

Dopo aver selezionato una singola zona, la spia si accende nell'angolo in basso a destra del display corrispondente per 5 secondi.

Durante questo tempo, ruotare la manopola di regolazione H, per impostare la temperatura o il livello di potenza desiderato. Dopo 5 secondi, la spia si spegne e la zona conferma l'impostazione corrente. Ruotare la manopola dopo questo periodo non ha alcun effetto.

Ripetere la procedura per altre zone se necessario.

Per applicare la stessa impostazione a tutte le zone, premere il selettore tutte le zone D, prima di ruotare la manopola.



I.6 Passaggio tra modalità potenza e temperatura

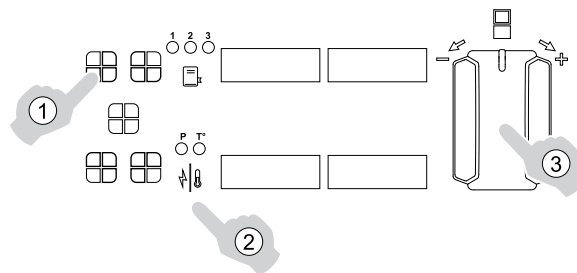
Di default, ogni zona funziona in modalità potenza.

Per cambiare la modalità di riscaldamento, premere il selettore zona A, per la zona desiderata, quindi premere il selettore

potenza/temperatura F, per passare tra le modalità potenza e temperatura.

Il LED (rif. alla pos. E.) indica la modalità attiva.

Ruotare la manopola per impostare il valore desiderato.

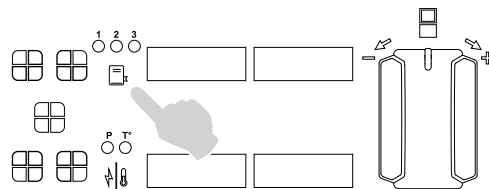


I.7 Salvataggio configurazione zona

Impostare le zone, fare riferimento a I.5 *Impostazione delle zone*.

Quindi premere il tasto memoria C, per 3 secondi fino a quando i LED B, iniziano a lampeggiare. Ruotare la manopola per selezionare una delle tre posizioni di memoria.

Dopo 3 secondi, il LED rimane acceso sulla posizione selezionata, confermando che la configurazione è stata salvata.



I.8 Richiamare una configurazione salvata

Per richiamare una configurazione salvata, premere il tasto memoria C, e utilizzare la manopola per selezionare una delle tre opzioni di memoria.

Dopo 3 secondi, la configurazione selezionata si attiverà automaticamente.

I.9 Utilizzo delle zone riscaldanti

Il sistema di cottura a induzione è fornito di un sistema riconoscimento pentola.

L'apparecchiatura si riscalda soltanto in presenza di pentole.

Se una zona riscaldante viene accesa senza che vi sia appoggiata una pentola o una padella, tale zona entra in modalità stand-by, e resta fredda finché non vi viene appoggiata una pentola. Solo allora il piano cottura si scalda automaticamente fino al livello impostato.

È possibile modificare la temperatura durante la cottura.

Quando la padella viene rimossa, la zona di cottura passa automaticamente in modalità stand-by.

Le cucine a induzione sono provviste di bobine per ciascuna zona riscaldante, le quali si accendono/spengono individualmente per mezzo della tecnologia di rilevamento della pentola. Ciascuna bobina presenta un sensore che spegne l'apparecchiatura se si surriscalda.



AVVERTENZA

Nonostante la funzione di rilevamento automatico della pentola, utilizzare i comandi per spegnere ogni zona riscaldante dopo la cottura per evitare che la zona riscaldante si attivi nel caso vi si appoggi inavvertitamente qualcosa sopra.



IMPORTANTE

Dopo un'interruzione di alimentazione durante la cottura, la zona riscaldante resta spenta. Non avvengono altre accensioni automatiche.

Il rilevamento della pentola avvia la zona solo quando la pentola viene rimossa e poi riappoggiata.

I.10 Le pentole compatibili con l'induzione sono:

Fare riferimento a "Norme di sicurezza generali dell'induzione".

Il sistema di cottura a induzione funziona esclusivamente con pentole il cui materiale di fondo reagisce al campo magnetico variabile prodotto dai componenti dell'apparecchiatura.

L'utilizzo di pentole con caratteristiche diverse produce effetti diversi.

Pertanto è possibile che le prestazioni ottenute cambino a seconda del tipo di pentola utilizzata.

Il produttore offre accessori opzionali (non inclusi) che garantiscono le migliori prestazioni.

- **Pentole in acciaio smaltato** con o senza rivestimento antiaderente;
- **pentole in ghisa** con o senza fondo smaltato. Il fondo smaltato evita che la superficie in vetro dell'apparecchiatura possa essere graffiata;
- **pentole in acciaio inossidabile** adatte per l'induzione. La maggior parte dei contenitori in acciaio inossidabile sono adatti se superano l'apposito test (casserole, pentole da brodo, padelle, friggitorici, ecc.);
- **pentole in alluminio** con fondo speciale. Le pentole con un fondo non perfettamente piatto possono andare bene a condizione che il fondo stesso non sia troppo deformato.
- Pentole di diametro inferiore a circa **70 mm** non sono riconosciute dal sistema; il riscaldamento rimane in stand-by.
- Si consiglia inoltre di utilizzare pentole con diametro massimo **280 mm** per ottenere la massima efficienza di riscaldamento.



IMPORTANTE

Le pentole in vetro, ceramica o terracotta, alluminio (senza fondo speciale), rame e taluni acciai inossidabili non magnetici non sono compatibili con la cottura a induzione. In questi casi l'indicatore di livello della potenza selezionata lampeggerà.



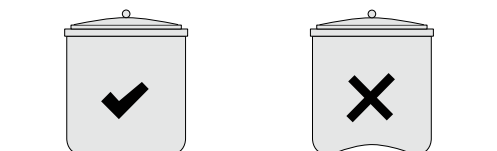
ATTENZIONE

Non poggiare pentole di plastica sulle superfici calde.



ATTENZIONE

Per non compromettere la funzionalità dell'induttore evitare assolutamente l'uso di pentole con fondo non perfettamente piatto: potrebbe non essere correttamente rilevata la temperatura danneggiando l'apparecchiatura.



NOTA!

Utilizzare pentole consigliate da Electrolux Professional per ottenere le massime prestazioni dall'apparecchiatura.

Per ulteriori dettagli, contattare Electrolux Professional.

I.11 Vano generatore autonomo

I generatori si trovano, di norma, direttamente sotto al piano cottura.

Con unità di cottura Swiss Finish o design speciali M2M, i generatori di induzione vengono raggruppati in uno o più vani generatori.

Per assicurare il flusso costante di aria fresca, le porte dei vani generatori possiedono sfiati con dietro un filtro.



ATTENZIONE

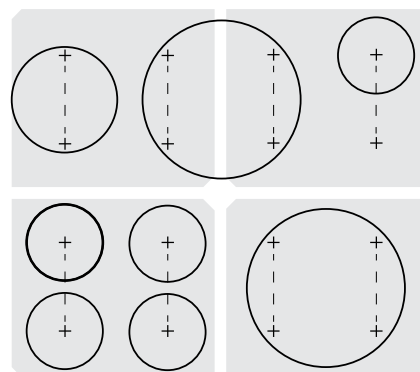
- Gli sfiati devono essere mantenuti costantemente puliti. Non conservare oggetti di fronte agli sfiati.
- Il vano del generatore è bloccato per questioni di sicurezza e può essere aperto esclusivamente da personale autorizzato.

I.12 Suggerimenti per la cottura

Fare riferimento a "Norme di sicurezza generali dell'induzione".

Le cucine a induzione richiedono più supervisione delle altre apparecchiature.

- L'induzione ha una inerzia molto bassa nel trasferire l'energia elettrica dalla fonte al cibo: se si varia il valore di energia la reazione sul cibo avviene immediatamente.
- Il riscaldamento è molto rapido: alla massima potenza, il fondo delle pentole e delle padelle vuote raggiunge circa i 200°C [392°F].
- Spostamenti vari della pentola sulla piastra in vetroceramica provocano un'adduzione di calore irregolare nel fondo e quindi l'attaccarsi del cibo su una parte di esso: la pentola deve rimanere sempre nel mezzo della zona di cottura.
- Il design della superficie consente di identificare la posizione delle bobine e delle zone riscaldanti. Se possibile, posizionare le proprie pentole e padelle affinché risultino simmetriche alla sequenza delle bobine.
- Per garantire un buon riconoscimento della pentola e una buona distribuzione del calore, posizionarla al centro.
 1. Posizionare la pentola con diametro fino a 70 mm al centro di uno dei quattro punti di riferimento.
 2. Se la pentola ha un diametro superiore a 70 mm, assicurarsi che copra due dei punti di riferimento.
 3. Se la pentola ha un diametro di circa max 280 mm, posizionarla all'inizio del bordo superiore o inferiore della zona di cottura flessibile e in linea con i punti di riferimento. Assicurarsi che il recipiente copra almeno tre o quattro dei punti di riferimento.



I.13 Interruttore principale (opzionale)

L'apparecchiatura ha un sistema di ventilazione che protegge i componenti elettronici dal surriscaldamento.

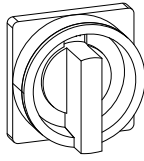
In caso di interruzione dell'alimentazione principale, questo sistema di ventilazione non può funzionare, causando gravi danni all'apparecchiatura.

Per interrompere l'alimentazione dai morsetti al dispositivo, servirsi dell'interruttore generale.



ATTENZIONE

Dopo lo spegnimento dell'apparecchiatura, attendere almeno 30 minuti prima di interrompere l'alimentazione con l'interruttore principale.



I.14 Corrimano (opzionale)

Per il corretto montaggio/smontaggio del corrimano, fare riferimento alle istruzioni di installazione dedicate.



ATTENZIONE

Se il corrimano è presente, non posizionarvi sopra più di 25 kg per metro di struttura.

J PULIZIA E MANUTENZIONE DELL'APPARECCHIATURA



AVVERTENZA

Fare riferimento a “**AVVERTENZE e informazioni di sicurezza**”.

J.1 Informazioni per la cura

Le operazioni di cura devono essere svolte dal proprietario e/o dall'operatore dell'apparecchiatura.



IMPORTANTE

I problemi risultanti da una mancanza di cura come descritta di seguito non saranno coperti dalla garanzia.

J.2 Introduzione alla pulizia

Per contribuire a ridurre l'impatto ambientale, si raccomanda l'utilizzo di prodotti per la pulizia Electrolux Professional studiati per garantire sostenibilità e biodegradabilità.

Qualora venga utilizzato un altro tipo di detergente, seguire attentamente le istruzioni della casa produttrice ed osservare le prescrizioni di sicurezza contenute nelle schede informative che seguono il preparato o la sostanza.



ATTENZIONE

- Non usare detersivi a base di solventi (tipo trielina) o polveri abrasive per la pulizia.
- Non utilizzare spazzole d'acciaio, paglietta, spazzole di rame, prodotti a base di sabbia o materiale simile per la pulizia.
- Attendere che l'apparecchiatura si sia raffreddata prima di effettuare la pulizia.
- Non pulire l'apparecchiatura con liquidi infiammabili.

Accessori come cesti e contenitori, se presenti, devono essere puliti fuori dall'apparecchiatura.



AVVERTENZA

Quando si utilizzano prodotti chimici, rispettare le norme di sicurezza e le raccomandazioni di dosaggio stampate sulla confezione. Fare riferimento al capitolo A.2 *Dispositivi di protezione individuale* per il maneggiamento dei prodotti chimici.

J.3 Superfici in acciaio inox

Il motivo per cui l'acciaio inox può resistere alla corrosione e alla ruggine è il suo strato passivo che si forma sulla superficie del metallo con l'apporto di ossigeno. Vi è abbastanza ossigeno nell'aria per permettere tale processo.

Se questo strato passivo viene intaccato da azioni meccaniche o da sostanze chimiche e non può riformarsi per mancanza di ossigeno, anche l'acciaio inossidabile può essere soggetto a fenomeni di corrosione.

È possibile sviluppare o rigenerare lo strato passivo trattando la superficie con acqua corrente e ricca di ossigeno.

Abrasivi a base di ossigeno come acido cloridrico, concentrati di cloruri e spezie, senape, essenze di aceto, cubetti di spezie e soluzioni di sale da cucina possono causare danni chimici o la rottura dello strato passivo, a seconda della concentrazione e della temperatura.

La ruggine estranea (particelle di ferro), la formazione di elementi galvanici e la mancanza di ossigeno potrebbero causare ulteriori danni.



IMPORTANTE

Mantenere le superfici in acciaio inox pulite in ogni momento e assicurarsi che siano ben ventilate.

Si prega di seguire le presenti istruzioni:

- Eliminare sporco, grasso, residui di cottura dalle superfici in acciaio raffreddate usando acqua saponata, con o senza detergente, applicata con panno o spugna. Asciugare bene tutte le superfici deterse a fine operazione.
- Se sporco, grasso o residui di cibo si sono incrostati, passare un panno o una spugna nel verso della satinatura e risciacquare spesso. Lo strofinio in verso circolare e le particelle di sporco depositate sul panno/sulla spugna potrebbero rovinare la satinatura dell'acciaio.
- Oggetti in ferro potrebbero rovinare o danneggiare l'acciaio: superfici rovinare si sporcano più facilmente e sono più soggette alla corrosione.
- Ripristinare la satinatura se necessario.
- Non lasciare che le parti in acciaio inox entrino in contatto prolungato con acidi, spezie, sali, ecc. Anche i fumi acidi che si formano dalla pulizia delle superfici piastrellate possono favorire la corrosione. Risciacquare le superfici di lavoro con acqua fresca. Questo vale soprattutto dopo aver preparato patate, pasta o riso in acqua salata.

J.4 Superfici colorate

- Pulire tutte le superfici colorate ogni giorno.
- Utilizzare acqua saponata e uno straccio per rimuovere particelle di cibo e grasso.
- Oggetti in ferro potrebbero rovinare o danneggiare la superficie: superfici rovinare si sporcano più facilmente e sono più soggette alla corrosione.
- Non lasciare che le superfici colorate entrino in contatto prolungato con acidi, spezie, sali, ecc. Anche i fumi acidi

che si formano dalla pulizia delle superfici piastrellate possono favorire la corrosione.

J.5 Superfici annerite dal calore

L'esposizione ad alta temperatura può provocare la comparsa di aloni scuri.

Questi non rappresentano un danno e possono essere eliminati seguendo le istruzioni del paragrafo J.3 *Superfici in acciaio inox*.

J.6 Misure di sicurezza per superfici di cottura a induzione

- È proibito utilizzare un foglio in alluminio in prossimità delle zone a induzione: danni sostanziali non sono coperti dalla garanzia del produttore.

J.7 Cura dell'apparecchiatura



IMPORTANTE

Operazioni da far eseguire esclusivamente a personale addestrato.

Tipo di sporco	Come procedere	Uso
Leggero	Pulire la zona interessata con abbondante acqua calda, quindi asciugare.	Spugna per sanitari
Accumulo di sporco cotto	Pulire la zona interessata con abbondante acqua calda, scrostare lo sporco con l'ausilio di un raschietto per vetro e con la parte abrasiva di una spugna per sanitari, quindi asciugare.	Spugna per sanitari e raschietto per vetro
Aloni e tracce di calcare	Versare dell'aceto di alcol caldo sulla zona interessata, lasciare agire, asciugare con un panno morbido. Utilizzare un prodotto in commercio.	Pasta speciale per vetro vetroceramico
Incrostazioni a seguito di fuoriuscita di zucchero, alluminio o plastica fusa	Applicare sulla superficie un prodotto speciale per vetro vetroceramico, preferibilmente contenente del silicone (effetto protettivo).	Prodotto speciale per vetro vetroceramico

J.8 Filtri aria del tutta piastra a induzione

- Per evitare rotture e danneggiamenti dell'apparecchiatura, controllare e pulire il filtro almeno una volta al mese; questa operazione deve essere effettuata da un tecnico autorizzato.
 - Per la pulizia:
 - rimuovere il filtro dalla sua sede;
 - sbatterlo con forza per eliminare la polvere;
 - Se il filtro è sporco di grasso, lavarlo con sapone sgrassante, quindi risciacquare e asciugare;
 - a fine operazione riporre il filtro nella sua sede.
- Ogni tre mesi si consiglia di sostituire il filtro se deteriorato.

J.9 Decalcificazione



AVVERTENZA

Fare riferimento a *“Dispositivi di protezione individuale”*.



IMPORTANTE

Rimuovere strati di calcare, grasso, amido e proteine con una pulizia regolare per evitare la corrosione.

- Utilizzare una soluzione di aceto al 10% e acido fosforico al 10% o una qualsiasi soluzione decalcificante idonea disponibile in commercio.
- Non utilizzare mai paglietta o altri materiali abrasivi che possono graffiare la superficie dell'acciaio inox.

- Se si notassero fogli in alluminio (anche parti piccole), rimuoverli immediatamente per evitare di danneggiare il dispositivo a induzione.



ATTENZIONE

Evitare accuratamente infiltrazioni di acqua sui componenti elettrici: le infiltrazioni possono causare corto circuiti e fenomeni di dispersione provocando l'intervento dei dispositivi posti a protezione dell'apparecchiatura.



AVVERTENZA

Evitare accuratamente infiltrazioni di acqua sui componenti elettrici.

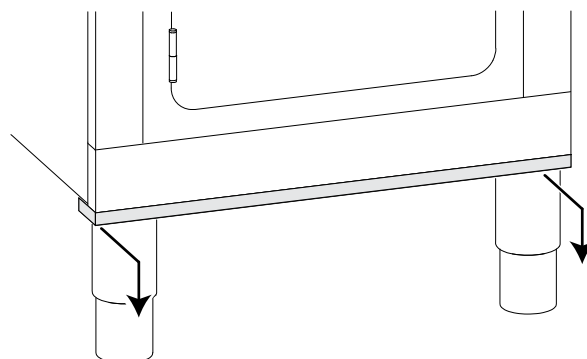
J.10 Filtro aria (opzionale)

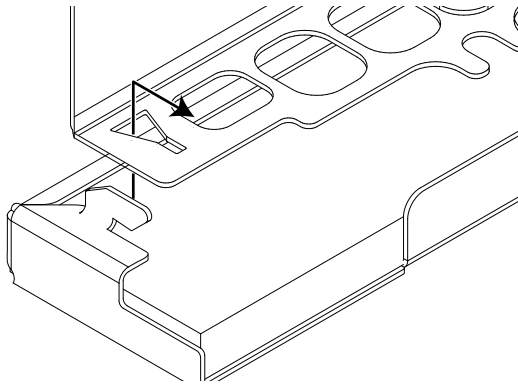
Qualora presente, rimuovere il filtro dell'aria almeno una volta al mese da sotto il pannello anteriore inferiore e pulirlo con acqua e detergente per lavare i piatti.



IMPORTANTE

In caso di mancato rispetto delle istruzioni sopraindicate, il filtro perderà la sua efficacia e potrebbe causare malfunzionamenti dell'apparecchiatura.





J.11 Periodi di inutilizzo

Durante i periodi di lunga inattività osservare le seguenti precauzioni:

- chiudere il/i rubinetto/i alimentazione acqua, se presente/i;
- chiudere l'alimentazione elettrica o rimuovere la spina dalla presa, se presente;
- pulire con cura le parti interne dell'apparecchiatura;
- pulire il mobile passando energicamente su tutte le superfici in acciaio inox un panno appena imbevuto di olio di vaselina, in modo da stendere un velo protettivo;
- lasciare le porte o i cassetti, se presenti, aperti per favorire la circolazione d'aria, onde evitare la formazione di odori sgradevoli;
- per i modelli con riscaldamento elettrico: accendere l'apparecchiatura all'impostazione minima di riscaldamento per almeno 45 minuti: ciò consente all'umidità accumulata nelle resistenze di evaporare senza danneggiarle;

J.13 Intervalli di manutenzione

Si consiglia di eseguire le verifiche con la frequenza indicata nella tabella seguente:

Manutenzione, verifiche, controlli e pulizia	Frequenza	Responsabilità
Pulizia ordinaria <ul style="list-style-type: none"> • Pulizia generale dell'apparecchiatura e della zona circostante 	• Ogni giorno	• Operatore
Parti meccaniche <ul style="list-style-type: none"> • Verifica che le parti meccaniche non riportino rotture o deformazioni e controllo del serraggio delle viti: verifica della leggibilità e dello stato delle scritte, degli adesivi e dei simboli ed eventuale ripristino • Se presente, controllo delle condizioni del sistema idraulico e verifica che non siano presenti perdite 	• Annuale	• Assistenza
Componenti elettrici <ul style="list-style-type: none"> • Controllo dei componenti elettrici interni all'apparecchiatura • Controllo di cablaggi e collegamenti 	• Annuale	• Assistenza
Revisione generale dell'apparecchiatura <ul style="list-style-type: none"> • Controllo di tutti i componenti, le apparecchiature elettriche, le corrosioni, le tubazioni... 	Ogni 10 anni ¹	• Assistenza
Pulizia interna dell'apparecchiatura <ul style="list-style-type: none"> • Rimozione di eventuali depositi di sporcizia all'interno dell'apparecchiatura 	• Annuale	• Assistenza

1. L'apparecchiatura è stata progettata e costruita per garantire una durata di circa 10 anni. Trascorso questo periodo di tempo (dalla messa in servizio dell'apparecchiatura) dovrà essere eseguita una revisione generale della stessa.

K RISOLUZIONE DEI PROBLEMI

K.1 Introduzione

Alcuni guasti possono verificarsi durante il normale uso dell'apparecchiatura. In alcuni casi è possibile risolvere i guasti in modo semplice e rapido seguendo le indicazioni sottostanti.

- non stoccare questa apparecchiatura in luoghi dove la temperatura potrebbe scendere al di sotto degli 0 °C[32 °F];
- arieggiare periodicamente i locali.

J.12 Informazioni per la manutenzione

La manutenzione preventiva riduce i tempi di fermo e massimizza l'efficienza delle macchine.

L'Assistenza Clienti può fornire suggerimenti sul miglior piano di manutenzione da acquistare in base all'intensità d'uso e all'età dell'attrezzatura.

Durante l'assistenza, la riparazione e la manutenzione, evitare distrazioni e fattori di stress.

Pertanto, le persone non autorizzate devono essere tenute lontane dall'apparecchiatura.



IMPORTANTE

- Le riparazioni e l'assistenza sulle apparecchiature devono essere eseguite quando le resistenze si sono raffreddate.
- Qualsiasi cablaggio elettrico interno nell'apparecchiatura e le connessioni al cavo di terra devono essere conformi ai rispettivi schemi elettrici e non devono essere modificati. Tutte le parti metalliche che hanno collegamenti elettrici su di esse devono rimanere messe a terra.
- Dopo aver completato gli interventi di manutenzione e riparazione, il tecnico dell'assistenza deve eseguire controlli per garantire che tutte le modalità di funzionamento di tutti i componenti funzionali e di sicurezza siano conformi alle istruzioni d'uso.

Se il guasto permane, contattare l'Assistenza Clienti:

1. Scollegare l'apparecchiatura dall'impianto elettrico.
2. Disattivare interruttore di protezione a monte dell'apparecchiatura.
3. Chiudere i rubinetti del gas e dell'acqua, se presenti;
4. ricordarsi di specificare:
 - la natura del difetto;
 - il PNC (codice del numero prodotto) dell'apparecchiatura;
 - il Ser. No. (numero di serie dell'apparecchiatura).



IMPORTANTE

Il PNC e il numero di serie dell'apparecchiatura sono indispensabili per risalire al tipo di apparecchiatura e alla data di produzione.

K.2 Avvertenze:

Se durante l'uso viene rilevato uno stato di funzionamento errato, il dispositivo può spegnersi automaticamente.

Un codice di errore lampeggiante come "Fx" o "Hx" apparirà quindi sul display del livello di potenza.

I diversi codici di errore e i loro significati sono elencati nella tabella seguente.

- Quando viene visualizzato un codice di errore, il dispositivo dovrebbe essere spento e riavviato.
- Se il codice di errore rimane dopo diversi tentativi di riavvio, contattare il Servizio Clienti.

K.3 Risoluzione dei problemi

Avvertenza / Anomalia	Possibile causa	Azioni
Il dispositivo non funziona, nessuna luce sulla tastiera	Nessuna alimentazione o collegamento difettoso	Controllare i fusibili e l'interruttore automatico dell'impianto elettrico
L'apparecchio emette un odore durante il primo utilizzo	Apparecchio nuovo	Far funzionare l'unità per 30 minuti a vuoto
Indicazione "F-" sul display	Un tasto sulla tastiera è permanentemente attivato	Se il guasto non scompare, contattare l'Assistenza Post-Vendita
Messaggio di errore "Fx" o "Hx" appare e l'alimentazione viene interrotta	Circuiti elettronici difettosi	Scollegare e ricollegare il dispositivo. Se il problema persiste, contattare l'Assistenza Post-Vendita
F1	Sensore temperatura bobina scollegato o difettoso	Chiamare il servizio clienti
F2	Sensore temperatura elettronico scollegato o difettoso	Chiamare il servizio clienti
F3	Tensione di rete fuori tolleranza	Chiamare il servizio clienti
F4	Tensione di alimentazione troppo bassa	Chiamare il servizio clienti
F5	Sensore temperatura ambiente scollegato o difettoso	Chiamare il servizio clienti
F6	Errore sull'elettronica di controllo del transistor di potenza nel generatore	Chiamare il servizio clienti
F8	Ventole scollegate o difettose	Chiamare il servizio clienti
H1 o H3	Surriscaldamento del vetro ceramico	Raffreddare l'apparecchio e riavviare
H2	Surriscaldamento dell'elettronica	Raffreddare l'apparecchio e riavviare
H5	Problema al sensore di temperatura della bobina	Contattare il servizio clienti
H6	Surriscaldamento della temperatura ambiente	Contattare il servizio clienti

Il codice di errore lampeggiante viene visualizzato finché l'utente non ha arrestato l'unità da solo e non ha riavviato un nuovo avvio, utilizzando il tasto SELEZIONE / ON del caminetto pertinente.

Se un codice di errore rimane visualizzato permanentemente nonostante diversi ripetuti tentativi di riconoscimento, contattare il servizio assistenza.

Se viene visualizzato il codice di errore "F8" quando il blocco generatore viene acceso, indica un problema con le ventole.

O non c'è connessione (assenza) di 1 o più ventole, oppure c'è inversione di polarità, oppure c'è un sovraconsumo, contattare il servizio post-vendita e segnalare l'errore "F8"

In attesa del verdetto del produttore, l'utente ha la possibilità di inibire l'errore F8 e utilizzare il prodotto in modalità degradata, fino alla completa correzione del problema.

K.4 Inefficienze rilevate durante la cottura

INEFFICIENZA	CAUSA	AZIONE CORRETTIVA
Insufficiente riscaldamento della zona di cottura	Materiale della pentola inadatto	Usare una pentola di materiale appropriato
	Pentola non perfettamente pulita e senza il fondo piatto	Utilizzare solo pentole con il fondo perfettamente piatto
	Sovratemperatura	Spegnere l'apparecchiatura, lasciarla raffreddare e controllare se i filtri sono sporchi
Nessun riscaldamento della zona di cottura	Diametro del fondo della pentola inferiore a 12 cm	Usare una pentola di dimensioni adatte
	Sovratemperatura	Spegnere l'apparecchiatura, lasciarla raffreddare e controllare se i filtri sono sporchi
	Materiale della pentola inadatto	Usare una pentola di materiale appropriato

L SMALTIMENTO DELL'APPARECCHIATURA



AVVERTENZA

Fare riferimento a **“AVVERTENZE e informazioni di sicurezza”**.

L.1 Procedura per lo smaltimento dell'apparecchiatura

L.1.1 Riciclabilità

Le nostre apparecchiature sono realizzate con una percentuale significativa di materiali metallici riciclabili (es. acciaio inox, ferro, alluminio, lamiera zincata, rame ecc.) che possono essere recuperati per mezzo delle apposite strutture locali, in conformità alle normative in vigore nel Paese di utilizzo.

Le normative nazionali in tema di smaltimento dei rifiuti possono variare da Paese a Paese. Lo smaltimento deve quindi essere eseguito nel rispetto delle norme in vigore e delle direttive emanate dalle autorità competenti del Paese in cui l'apparecchiatura viene dismessa.

I componenti dell'apparecchiatura devono essere separati e smaltiti in base al materiale di cui sono fatti (es. metallo, olio, grasso, plastica, gomma, gas refrigerante, tavole isolanti e altri materiali isolanti, lana di vetro, LED ecc.) e nel pieno rispetto delle normative locali e internazionali per la gestione dei rifiuti.

L.1.2 Procedura per lo smaltimento dell'apparecchiatura e il recupero dei componenti/materiali

Questo prodotto non deve essere disperso nell'ambiente al termine del suo ciclo di vita; è fatto obbligo di smaltirlo in conformità alle norme locali in tema di salvaguardia dell'ambiente o, preferibilmente, di consegnarlo a un centro di raccolta autorizzato.

Tutti i componenti rimossi, comprese porte e altre parti strutturali, devono essere consegnati insieme all'apparecchiatura a un centro di raccolta o di smaltimento autorizzato.

Il centro di raccolta/smaltimento provvederà a smontare i prodotti con l'ausilio di metodi e tecnologie all'avanguardia per favorirne il riciclo.

Schede elettroniche, motori elettrici e altri componenti definiti nelle normative dell'Unione Europea ad alto potenziale di recupero delle materie prime critiche devono essere trattati secondo procedure specifiche.

Per qualsiasi dubbio o domanda, contattare sempre il proprio centro assistenza di fiducia.

Prima di smaltire l'apparecchiatura, assicurarsi di eliminare qualsiasi residuo organico e di cibo. Verificarne attentamente le condizioni fisiche e lo stato di conservazione, accertandosi dell'eventuale presenza di perdite di sostanze liquide o gassose nonché di parti danneggiate che potrebbero costituire un pericolo in fase di movimentazione e di smontaggio.



Il simbolo sul prodotto indica che questo prodotto non deve essere trattato come rifiuto domestico, bensì deve essere smaltito correttamente al fine di evitare conseguenze negative per l'ambiente e la salute dell'uomo. Per ulteriori informazioni sul riciclaggio di questo prodotto, contattare il concessionario o l'agente locale, il servizio clienti o l'organismo locale preposto allo smaltimento dei rifiuti.



NOTA!

All'atto della demolizione dell'apparecchiatura, qualsiasi marcatura, il presente manuale e ogni altro documento inerente l'apparecchiatura devono essere distrutti.

CE