

AURA



ES Manual de funcionamiento



AU9920- 2020.03

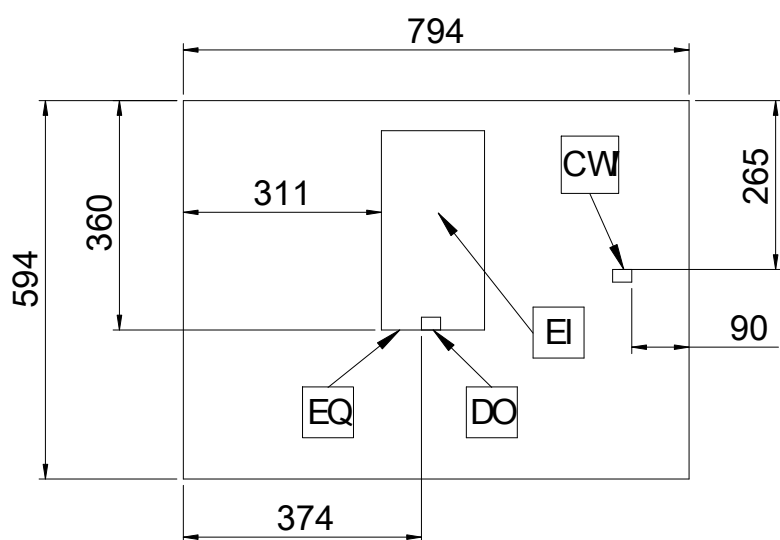
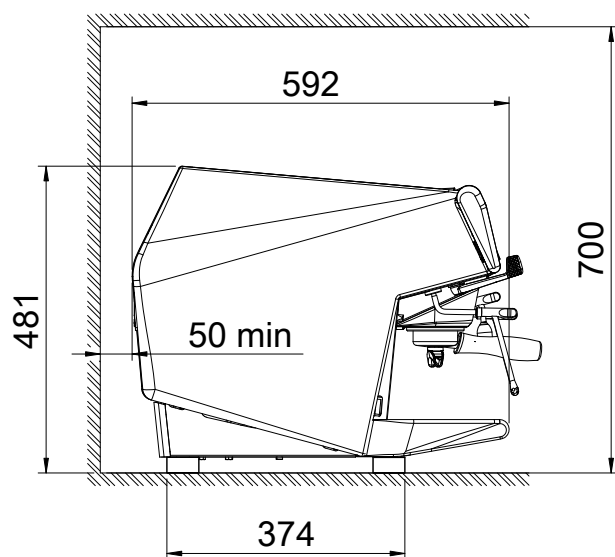
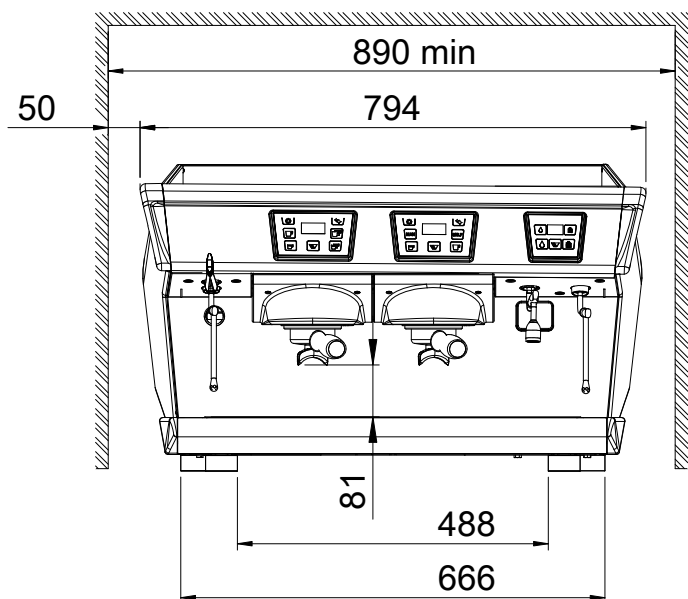
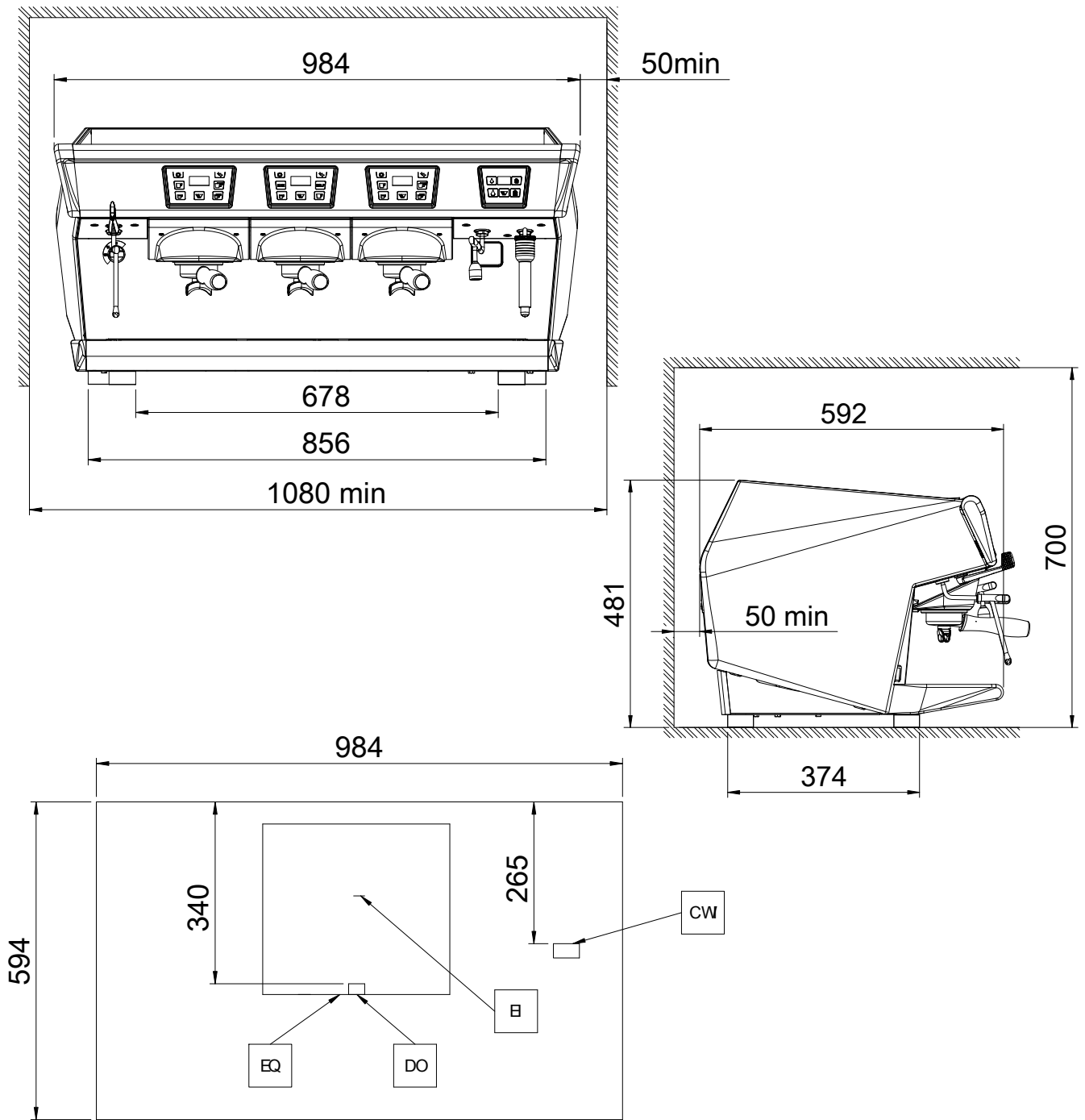


diagrama de instalación

AURA 3



DO = Drain outlet (salida de descarga)
EI = Entrada eléctrica

EQ = Tornillo equipotencial
CWI = Cold water inlet (entrada de agua fría) G 3/8"

Introducción



El manual sobre instalación, uso y mantenimiento (a continuación, el Manual) proporciona al usuario la información necesaria para el uso correcto y seguro de la máquina (o “aparato”).

Estas instrucciones no se han de considerar como una larga lista de advertencias sino como una serie de instrucciones para mejorar, en todos los sentidos, las prestaciones de la máquina y evitar un uso incorrecto con daños a personas, animales u objetos.

Antes de efectuar cualquier operación, es muy importante que todo el personal encargado de transportar, instalar, poner en servicio, usar, efectuar el mantenimiento, reparar y desguazar la máquina, consulte y lea atentamente este manual; sólo así es posible evitar maniobras incorrectas e inconvenientes que pueden perjudicar la integridad de la máquina o pueden ser peligrosas para la incolumidad de las personas. Se recomienda informar al usuario sobre las normas de seguridad periódicamente. Asimismo, es importante formar y actualizar los conocimientos del personal autorizado a trabajar en la máquina sobre su uso y mantenimiento.

También es muy importante guardar el manual con esmero, en un sitio fácilmente accesible, para que se pueda consultar en cualquier momento en caso de dudas y siempre que sea necesario.

Si, tras leer este manual, aún existen dudas sobre el funcionamiento del equipo, ponerse en contacto con el fabricante o el centro de asistencia autorizado, que se encuentran a su disposición para asesorarle sobre cómo obtener el mejor funcionamiento y la máxima eficacia de la máquina. Se recuerda que, durante el uso de la máquina, siempre se deberán seguir las normativas vigentes en materia de seguridad, higiene en el trabajo y protección del medioambiente. Por lo tanto, es responsabilidad del usuario controlar que la máquina se accione y se utilice únicamente en condiciones óptimas de seguridad para las personas, animales u objetos.



IMPORTANTE

- El fabricante declina toda responsabilidad respecto de cualquier operación que se efectúe en el equipo sin respetar las instrucciones del presente manual.
- El fabricante se reserva el derecho de modificar sin previo aviso los aparatos descritos en esta publicación.
- Prohibida la reproducción total o parcial.
- Este manual está disponible en formato digital mediante:
 - solicitud al distribuidor o a la atención al cliente;
 - descarga del último manual actualizado desde la página web.
- El manual deberá guardarse cerca de la máquina en un lugar fácilmente accesible. Los operadores y encargados del uso y mantenimiento de la máquina deben poder localizar y consultar el manual fácilmente en todo momento.

Indice

A	INFORMACIÓN DE SEGURIDAD	7
A.1	Información general	7
A.2	Normas generales de seguridad	7
A.3	Equipo de protección personal	8
A.4	Transporte, traslado y almacenaje	8
A.5	Instalación y montaje	9
A.6	Conexión de agua	9
A.7	Conexión eléctrica	9
A.8	Uso	10
A.9	Limpieza y mantenimiento del equipo	10
A.10	Servicio	11
A.11	Eliminación del embalaje	11
A.12	Desguace de la máquina	11
B	NORMAS DE SEGURIDAD GENERAL	11
B.1	Introducción	11
B.2	Características mecánicas de seguridad, riesgos	11
B.3	Protecciones instaladas en la máquina	11
B.4	Interruptor general	11
B.4.1	Interruptor general del equipo con 3 posiciones	11
B.5	Señales de seguridad que se deben aplicar en la máquina o cerca de ella	12
B.6	Advertencias de uso y mantenimiento	12
B.7	Uso incorrecto razonablemente previsible	12
B.8	Final de la vida de la máquina	12
B.9	Riesgos residuales	12
C	INFORMACIÓN GENERAL	13
C.1	Introducción	13
C.2	Definiciones	13
C.3	DATOS DE IDENTIFICACIÓN DE LA MÁQUINA Y DEL FABRICANTE	13
C.4	Indicaciones adicionales	14
C.5	Responsabilidad	14
C.6	Copyright	14
C.7	Conservación del manual	14
C.8	Destinatarios del manual	14
D	USO NORMAL	14
D.1	Características del personal habilitado para intervenir en la máquina	14
D.2	Características del personal instruido para el uso de la máquina	14
D.3	El operador encargado del uso ordinario	14
E	CARACTERÍSTICAS TÉCNICAS	15
E.1	Tabla de datos	15
F	FUNCIONAMIENTO	15
F.1	Encendido	15
F.2	Teclados	15
F.2.1	Caja de 4 dosis	15
F.2.2	Caja Dosamat	16
F.3	Preparación de capuchino	16
F.4	Programación	16
F.4.1	Acceso a los parámetros	16
F.4.2	Dosis de café	16
F.5	Iluminación ambiental	16
G	LIMPIEZA DIARIA	17
G.1	Grupos de limpieza	17
G.1.1	Inicio de limpieza voluntaria	17
G.1.2	Inicio de la limpieza después del bloqueo de grupo	17
G.2	Limpieza del exterior	17
H	MANTENIMIENTO	17
H.1	Intervalos de mantenimiento	17
H.1.1	Mantenimiento preventivo	17
H.2	Ablandador	17
H.3	Desguace de la máquina	17
I	OPCIÓN STEAMAIR	17
I.1	Introducción	17
I.2	Componentes	18
I.3	Uso	18
I.3.1	Modo automático (para alcanzar la T°C programada)	18
I.3.2	Modo manual (por encima de la T°C programada)	18
I.4	Programación	18
I.4.1	Ajuste del tiempo de retardo de agua caliente en dosis pequeña	18
I.4.2	Ajuste del tiempo de retardo de agua caliente en dosis grande	18
I.4.3	Ajuste del tiempo de retardo de vapor	18
I.4.4	Ajuste de temperatura del vapor	18

A INFORMACIÓN DE SEGURIDAD

A.1 Información general

Para garantizar el uso seguro del equipo y comprender correctamente el manual, es necesario conocer los términos y las convenciones tipográficas que se utilizan en la documentación. Para señalar y reconocer los diferentes tipos de peligro, en el manual se utilizan los siguientes símbolos:



ADVERTENCIA

Peligro para la salud y la seguridad de los operadores.



ADVERTENCIA

Peligro de electrocución - tensión peligrosa.



PRECAUCIÓN

Peligro de dañar el equipo o el producto elaborado.



IMPORTANTE

Instrucciones o información importantes sobre el producto



Lea las instrucciones antes de utilizar el aparato



Aclaraciones y explicaciones






A.2 Normas generales de seguridad

- La máquina no debe ser utilizada por niños o personas con capacidades físicas, sensoriales o mentales reducidas, o carentes de experiencia o conocimiento, salvo que sean supervisadas e instruidas acerca del uso por alguien responsable de su seguridad.
 - No permita que los niños jueguen con la máquina.
 - Mantenga el embalaje y los detergentes fuera del alcance de los niños.
 - La limpieza y el mantenimiento por parte del usuario no deben realizarlos niños sin supervisión.
- Respecto al equipo de protección personal adecuado, consulte el capítulo “A.3 *Equipo de protección personal*”.
- Algunas ilustraciones del manual representan la máquina, o alguna de sus partes, con las protecciones desmontadas o sin ellas. Esto se ha hecho para facilitar las explicaciones. No instale la máquina sin las protecciones o con los dispositivos de protección desactivados.
- Se prohíbe desmontar, manipular o impedir la legibilidad de las etiquetas y las señales de seguridad, peligro y obligación aplicadas en la máquina.
- Está prohibido retirar o manipular los dispositivos de seguridad de la máquina.
- Antes de realizar la instalación de la máquina consulte siempre el manual, ya que contiene instrucciones para efectuar correctamente todas las operaciones, además de información importante sobre seguridad.
- Se debe negar el acceso a la zona de trabajo a toda persona no autorizada.
- Aleje los objetos o productos inflamables de la zona de trabajo.

- La colocación, instalación y desmontaje de la máquina debe realizarlas personal especializado de acuerdo con las normas de seguridad vigentes respecto al equipo utilizado y a los procedimientos.

A.3 Equipo de protección personal

Tabla resumen del equipo de protección personal (EPP) que debe utilizarse en las distintas fases de la vida útil de la máquina.

Fase	Ropa de protección 	Calzado de seguridad 	Guantes 	Gafas 	Casco de seguridad 
Transporte	—	●	○	—	○
Manipulación	—	●	○	—	—
Desembalaje	—	●	○	—	—
Instalación	○	●	○ ¹	—	—
Uso normal	—	○	—	—	—
Ajustes	—	○	○	—	—
Limpieza normal	—	—	○ ²	—	—
Limpieza extraordinaria	○	●	○	○	—
Mantenimiento	○	●	○	○	—
Desmontaje	○	●	●	○	—
Desguace	○	●	●	○	—
Leyenda:					
●	EPI PREVISTOS				
○	EPI A DISPOSICIÓN O PARA UTILIZAR CUANDO ES NECESARIO				
—	EPI NO PREVISTOS				

1. Los guantes utilizados para estas operaciones deben ser resistentes a cortes. Si los operadores, personal especializado o usuarios no utilizan el equipo de protección personal, pueden exponerse a sufrir daños para la salud (dependiendo del modelo).
2. Los guantes utilizados para estas operaciones deben ser aptos para el contacto con las sustancias empleadas (consulte la hoja de datos de seguridad sobre las sustancias que requieren el uso de equipo de protección personal). Si los operadores, personal especializado o usuarios no utilizan el equipo de protección personal, pueden exponerse a sustancias químicas peligrosas y a daños para la salud (dependiendo del modelo).

A.4 Transporte, traslado y almacenaje

- Debido a las dimensiones del equipo, durante el transporte, el traslado y el almacenaje no se puede apilar varias máquinas; por lo tanto, se excluyen los eventuales riesgos de vuelco por cargas apiladas.
- Durante las operaciones de carga y descarga no debe haber personas debajo de cargas suspendidas. Se debe negar el acceso a la zona de trabajo a toda persona no autorizada.
- El peso del equipo no es suficiente para mantenerlo estable.

- Está prohibido elevar la máquina sujetándola por componentes móviles o débiles, como: cárteres, canales eléctricos, piezas neumáticas, etc.
- No empuje ni arrastre la máquina, ya que podría volcar. Utilice una herramienta adecuada para elevar la máquina.
- El personal de transporte, manipulación y almacenamiento de la máquina debe estar adecuadamente instruido y formado en el uso de sistemas de elevación y debe utilizar equipos de protección personal adecuados para el tipo de operación que realizan.

A.5 Instalación y montaje

- La instalación debe realizarla personal especializado.
- Siga las instrucciones de instalación suministradas con el aparato.
- No instala el aparato si está dañado. Sustituya las piezas perdidas o averiadas por repuestos originales.
- No modifique las piezas suministradas con el aparato.
- Antes del procedimiento de instalación, desenchufe el aparato de la red eléctrica. Conecte el aparato a la toma de red solo al final de la instalación.
- El aparato no debe instalarse a la intemperie ni en ambientes expuestos a los fenómenos atmosféricos (lluvia, sol directo, congelación, humedad y polvo, etc.).
- El suelo donde se instale el aparato debe ser plano, estable, resistente al calor y limpio.
- El acceso a la zona de servicio está reservado para personas con los conocimientos necesarios sobre seguridad e higiene, además de experiencia práctica con el aparato.
- Deje espacio libre suficiente alrededor del aparato para facilitar su uso y llevar a cabo las operaciones de mantenimiento.

A.6 Conexión de agua

- Las conexiones de tubería debe realizarlas personal especializado.
- La máquina debe conectarse a la red de suministro de agua con los nuevos conjuntos de mangueras suministrados. No utilice las mangueras antiguas.
- Utilice siempre un nuevo juego de empalmes si se quita y vuelve a instalar el tubo de entrada de agua a la máquina.
- Antes de conectar tubos nuevos, tubos que no se hayan utilizado durante mucho tiempo, los que se hayan reparado o en los que se hayan instalado dispositivos nuevos (medidores de agua, etc.), deje fluir el agua hasta que salga limpia y transparente.
- La presión de funcionamiento del agua (mínima y máxima) debe situarse entre:
 - 1 bar [0,1 MPa] y 8 bar [0,8 MPa];
- Compruebe que no existan fugas de agua visibles durante y después del primer uso de la máquina.
- Instale una válvula de retención doble aguas arriba, de acuerdo con la normativa del país de instalación.

A.7 Conexión eléctrica

- Los trabajos en las instalaciones eléctricas deben ser efectuados exclusivamente por personal especializado.
- La información sobre electricidad en la placa de datos técnicos debe coincidir con el suministro eléctrico existente.
- El aparato se debe instalar según lo prescrito por las normas de seguridad y las leyes de cada país.
- Si el cable de alimentación está dañado, debe sustituirlo el Servicio de atención al cliente o personal especializado con el fin de prevenir riesgos.

- El aparato debe contar con conexión a tierra adecuada. El fabricante no se hace responsable de las consecuencias de un sistema de conexión a tierra incorrecto.
- Para proteger la fuente de alimentación del equipo de cortocircuitos o sobrecargas, instale un fusible térmico o un disyuntor magnetotérmico automático adecuado, ADS (Automatic Disconnection of Supply, desconexión automática del suministro).
- Para proteger la fuente de alimentación del equipo de fugas de corriente, instale un rearme manual de alta sensibilidad RCD (Residual Current Device, dispositivo de corriente residual), adecuado para sobrevoltaje de categoría III.

Para la protección contra los contactos indirectos, consulte el punto 6.3.3 de EN 60204-1 (IEC 60204-1) con el uso de dispositivos de protección que aseguren la interrupción automática de la alimentación en caso de avería del aislamiento en los sistemas TN o TT, o en el caso de los sistemas IT, el uso de controladores de aislamiento o dispositivos de protección de corriente diferencial para activar la desconexión de potencia automática (se debe incorporar un controlador de aislamiento para indicar un posible primer fallo a tierra de una parte activa, a menos que se incorpore un dispositivo de protección para la desconexión de la alimentación en caso de producirse dicho fallo. Dicho dispositivo debe activar una señal acústica o visual que deberá prolongarse durante toda la duración del fallo). Por ejemplo, en un sistema TT, es necesario instalar, por delante de la alimentación, un dispositivo de corriente residual con corriente de intervención coordinada (por ejemplo, de 30 mA) con la instalación de puesta a tierra donde se haya previsto la instalación del aparato.

A.8 Uso

- El equipo se debe usar en una sala con una temperatura ambiente de 5°C a 35°C (41°F - 95°F).
- Si se almacena a una temperatura ambiente inferior a 5°C (41°F) se debe drenar el circuito de agua (caldera-tubería).
- En caso de emergencia (incendio, sobrecorriente, ruido anómalo, etc.), lo primero que hay que hacer es cortar el suministro eléctrico y cerrar el grifo de agua.
- Cerciórese de no obstruir las entradas de aire del equipo con paños u otros objetos.
- Tenga cuidado con las superficies calientes, como los calentadores de tazas, los cabezales de la unidad, el agua caliente y las salidas de vapor. Nunca coloque recipientes con líquido sobre el equipo.

A.9 Limpieza y mantenimiento del equipo

- Consulte en "A.3 *Equipo de protección personal*" el equipo de protección personal adecuado.
- Antes de iniciar cualquier tipo de operación de mantenimiento, sitúe el aparato en condiciones seguras. Desconecte el aparato del suministro eléctrico y desenchufe con cuidado el cable de alimentación, si está presente.
- Dependiendo del modelo y del tipo de conexión eléctrica, durante el mantenimiento, el cable y el enchufe se deben colocar en un punto donde el operador encargado del mantenimiento pueda verlos en todo momento.
- No tocar el aparato con las manos o los pies húmedos ni con los pies descalzos.
- Está prohibido quitar las protecciones de seguridad.
- Las operaciones de mantenimiento ordinario y extraordinario deben ser realizadas por técnicos que posean la cualificación necesaria. El incumplimiento de las instrucciones puede implicar riesgos para el personal.
- Las operaciones de mantenimiento, la revisión y puesta a punto fuera de lo habitual deben estar a cargo exclusivamente de personal especializado o del Servicio de atención al cliente, que deberá utilizar equipo de protección personal (calzado y guantes de seguridad), herramientas y accesorios adecuados.

- no lave el aparato con agua a presión.

Reparaciones y mantenimiento excepcional

- Las reparaciones y las tareas de mantenimiento excepcional deben estar a cargo de especialistas autorizados. El fabricante rechaza toda responsabilidad por fallos o averías debidos a la intervención de técnicos no autorizados por el fabricante e invalidará la garantía original del fabricante.
- La desincrustación debe realizarla exclusivamente personal especializado.
- No olvide regenerar periódicamente el ablandador de agua.

A.10 Servicio

- Solo los recambios originales garantizan el nivel de seguridad del aparato.

A.11 Eliminación del embalaje

- Elimine el material de embalaje de acuerdo con las normas del país de instalación.

A.12 Desguace de la máquina

- El trabajo en el equipo eléctrico solo debe realizarlo personal especializado, con el equipo desconectado.
- Las operaciones de desguace deben estar a cargo de personal especializado.
- Para evitar que cualquier persona quede atrapada en el interior del aparato, debe inutilizarlo quitando cualquier mecanismo de bloqueo de la puerta.
- Consulte en “A.3 *Equipo de protección personal*” el equipo de protección personal adecuado.
- En el desguace de la máquina se debe destruir la marca “CE”, el manual y los demás documentos referentes al aparato.



IMPORTANTE

Guarde estas instrucciones en buen estado para que los distintos operadores puedan consultarlo.

B NORMAS DE SEGURIDAD GENERAL

B.1 Introducción

Las máquinas poseen dispositivos de seguridad eléctricos y mecánicos para proteger a los trabajadores y a la propia máquina.

Por ello, el usuario no debe retirar ni manipular dichos dispositivos. El fabricante declina toda responsabilidad por daños si dichos dispositivos no se utilizan o se manipulan.

B.2 Características mecánicas de seguridad, riesgos

La máquina no presenta bordes afilados ni partes salientes. Las protecciones de las partes móviles o bajo tensión están fijadas con tornillos por razones de seguridad.

B.3 Protecciones instaladas en la máquina

Las protecciones de la máquina (por ej., tolva, paneles laterales, traseros, cubiertas, etc.) están fijadas a ella o al bastidor con tornillos que solo se pueden retirar o abrir con herramientas;

La máquina tiene un interruptor general que sirve de interruptor de emergencia.

B.4 Interruptor general

En caso de emergencia, la máquina se puede desactivar por completo con el interruptor general.




B.4.1 Interruptor general del equipo con 3 posiciones



- 0 = equipo apagado
- 1 = equipo encendido y carga de la caldera
- 2 = calentamiento

Gire el interruptor a la derecha, desde la posición “0” a la “1” para encender el equipo.

Gire el interruptor a la derecha, desde la posición “1” a la “2” para encender el equipo.

B.5 Señales de seguridad que se deben aplicar en la máquina o cerca de ella

Prohibición	Significado
	Está prohibido engrasar, lubricar, reparar y regular las piezas en movimiento
	Se prohíbe quitar los dispositivos de seguridad
	Se prohíbe utilizar agua para apagar incendios (expuesto en los componentes eléctricos)

Peligro	Significado
	precaución, superficie caliente
	peligro de electrocución (se indica en las partes eléctricas con la indicación de tensión)

B.6 Advertencias de uso y mantenimiento

Los riesgos asociados a la máquina son principalmente mecánicos, térmicos y eléctricos. Cuando ha sido posible, estos riesgos se han neutralizado:

- directamente, con el diseño de soluciones adecuadas.
- indirectamente, aplicando cárteres, protecciones y dispositivos de seguridad.

En el display del panel de mandos se indican las situaciones anómalas.

De todas formas, durante las operaciones de mantenimiento, existen algunos riesgos que no se han podido eliminar y que se deben neutralizar tomando medidas adecuadas.

Se prohíbe efectuar cualquier operación de control, mantenimiento, reparación o limpieza en los órganos en movimiento. Se debe informar sobre esta prohibición a todos los trabajadores mediante la colocación de avisos claramente visibles.

Para garantizar la eficacia de la máquina y su funcionamiento correcto, es indispensable efectuar el mantenimiento periódico de la manera descrita en este manual.

Se aconseja controlar periódicamente que todos los dispositivos de seguridad funcionen correctamente y que el aislamiento de los cables eléctricos no esté dañado; si están dañados, se deben sustituir.

B.7 Uso incorrecto razonablemente previsible

Se considera incorrecto todo uso diferente al especificado en este manual. Durante el funcionamiento de la máquina no se admiten otros tipos de trabajos o actividades, que, por lo tanto, se considerarán incorrectos, y que, en general, pueden comportar riesgos para la seguridad de los trabajadores y dañar el equipo. Se consideran usos incorrectos razonablemente previsible:

- no efectuar el mantenimiento, la limpieza y los controles periódicos de la máquina;
- aportar modificaciones estructurales o de la lógica de funcionamiento;
- manipular los resguardos o los dispositivos de seguridad;
- que los operadores, personal especializado y de mantenimiento no utilice equipos de protección personal;

- no utilizar accesorios adecuados (por ejemplo, herramientas o escaleras inadecuadas);
- depositar, cerca de la máquina, materiales combustibles, inflamables o no compatibles o no pertinentes con el trabajo que se está realizando;
- instalación incorrecta de la máquina;
- introducir en la máquina objetos no compatibles con su uso o que pueden dañar la máquina o las personas, o contaminar el medio ambiente;
- trepar a la máquina;
- incumplir lo indicado en el uso previsto de la máquina;
- otros comportamientos que pueden provocar riesgos que el fabricante no puede eliminar.



ADVERTENCIA

¡Los comportamientos arriba descritos están prohibidos!

B.8 Final de la vida de la máquina

Al finalizar la vida útil del equipo, se recomienda desmontar los cables de alimentación eléctrica para dejarlo inoperativo.

B.9 Riesgos residuales

En la máquina existen riesgos que no se han eliminado por completo al efectuar el proyecto o mediante la instalación de protecciones. De todas formas, en este manual se ha informado al operador de dichos riesgos y se le han indicado exhaustivamente los dispositivos de protección individual que debe utilizar. Para reducir riesgos, deje espacios suficientes al instalar la unidad. Para preservar estas condiciones, las zonas próximas a la máquina tienen que estar siempre:

- Libres de obstáculos (como escaleras, herramientas, contenedores, cajas, etc.);
- limpias y secas;
- bien iluminadas.

Para la completa información del cliente, a continuación se indican los riesgos residuales de la máquina; esas circunstancias se deben considerar incorrectas y, por lo tanto, estrictamente prohibidas.

Riesgos residuales	Descripción de situaciones de riesgo
Resbalamiento o caída	El operador puede resbalar debido a la presencia de agua o suciedad en el suelo
Quemaduras y abrasiones (por ejemplo: resistencias, bandeja lisa fría, láminas y tubos del circuito de refrigeración)	Riesgo existente si el operador toca de manera intencionada o accidental algunos componentes internos de la máquina sin utilizar guantes de protección.
Cortes	Riesgo existente si el operador toca de manera intencionada o accidental algunos componentes con bordes afilados durante la limpieza de la máquina sin utilizar guantes de protección.
Quemaduras	El operador puede sufrir quemaduras si toca de manera deliberada o accidental algunos componentes internos de la máquina o la vajilla en la salida sin utilizar guantes o sin esperar a que se enfríen.
Corte de las extremidades superiores	Riesgo existente si el operador cierra violentamente los paneles frontales.

Riesgos residuales	Descripción de situaciones de riesgo
Electrocución	Riesgo existente si, al efectuar operaciones de mantenimiento, se tocan componentes eléctricos con el cuadro eléctrico bajo tensión
Aplastamiento o lesión	Es posible que el personal especializado no fije correctamente el panel de control al acceder al compartimento técnico. El panel podría cerrarse de repente.

Riesgos residuales	Descripción de situaciones de riesgo
Químico	Riesgo existente al manipular sustancias químicas (por ejemplo, detergente, abrillantador, desincrustante, etc.) sin tomar medidas de seguridad adecuadas. Antes de manipular estos productos, se aconseja leer sus fichas de seguridad y etiquetas.



IMPORTANTE

En el caso de que se produzca una anomalía importante (por ejemplo: cortocircuitos, desconexión de los cables en las regletas de conexiones, avería de los motores, deterioro del blindaje de los cables eléctricos, etc.), el operador debe desactivar la máquina de inmediato.

C INFORMACIÓN GENERAL

C.1 Introducción

Los apartados siguientes contienen información sobre el uso previsto de este aparato, las pruebas que deben realizarse con él, los símbolos utilizados (que indican el tipo de advertencia), las definiciones terminológicas empleadas en el manual e información útil para el usuario.

C.2 Definiciones

A continuación, se enumeran las definiciones terminológicas utilizadas en el manual. Se aconseja leerlas atentamente antes de leer cualquier otra parte del manual.

Operador	persona encargada de instalar, regular, usar, efectuar el mantenimiento, limpiar, reparar y transportar la máquina.
Fabricante	Electrolux Professional S.p.A. o cualquier centro de asistencia autorizado por ésta.
Persona encargada del uso ordinario de la máquina	operador que ha sido preparado, formado e informado sobre las operaciones que debe efectuar y sobre los riesgos existentes durante el funcionamiento ordinario de la máquina.
Servicio de atención al cliente o personal especializado	operador capacitado/formado por el fabricante que, por su formación profesional, experiencia, capacitación específica y conocimientos de las normas de seguridad, puede evaluar las operaciones que se efectuarán en la máquina, así como reconocer y evitar posibles riesgos. Debe tener conocimientos de mecánica, electrotécnica y electrónica.
Peligro	fuente de posibles lesiones o daños para la salud.
Situación peligrosa	cualquier situación peligrosa en la cual el operador se encuentra expuesto a uno o más peligros.
Riesgo	Posibilidad de sufrir lesiones o daños a la salud por existir situaciones peligrosas.
Protecciones	medidas de seguridad que consisten en utilizar los medios técnicos específicos (protecciones y dispositivos de seguridad) para proteger a los operadores contra los peligros.
Protección	elemento de una máquina utilizado de manera específica para proporcionar protección mediante una barrera física.
Dispositivo de seguridad	dispositivo (diferente de una protección) que elimina o reduce el riesgo; se puede utilizar solo o asociado a una protección.

Cliente	la persona que ha adquirido la máquina y/o que la gestiona y utiliza (por ejemplo, empresa, empresario o sociedad).
Electrocución	descarga accidental de corriente eléctrica en el cuerpo humano.

C.3 DATOS DE IDENTIFICACIÓN DE LA MÁQUINA Y DEL FABRICANTE

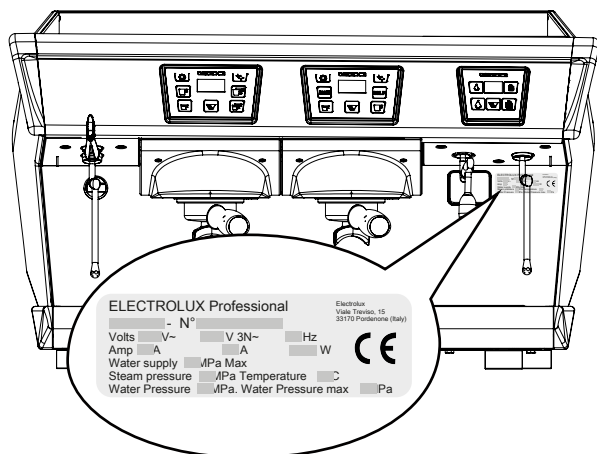
A continuación, se reproduce la marca o la placa de características presente en la máquina:

ELECTROLUX Professional		Electrolux Viale Treviso, 15 33170 Pordenone (Italy)
_____ - N° _____		
Volts _____ V~	_____ V 3N~	_____ Hz
Amp _____ A	_____ A	_____ W
Water supply _____ MPa Max		
Steam pressure _____ MPa	Temperature _____ °C	
Water Pressure _____ MPa.	Water Pressure max _____ MPa	

La placa de características contiene los datos de identificación y técnicos del producto. A continuación, se explica su significado:

AURA	denominación comercial
N°	número de serie
Volts (V)	voltaje de alimentación (monofásica y/o trifásica)
Hz	frecuencia de alimentación
Amp (A)	intensidad eléctrica
W	potencia máxima absorbida
Steam pressure (MPa)	presión de la caldera
Temperature (°C)	temperatura de la caldera
Water pressure (MPa)	presión del suministro de agua
Water pressure max (MPa)	presión máx. del suministro de agua
CE	marca CE
Electrolux Professional SpA Viale Treviso 15 33170 Pordenone Italia	fabricante

La placa de características está situada en el panel delantero del equipo.



IMPORTANTE

Al instalar la máquina, compruebe que la conexión eléctrica se realice de acuerdo con lo que se especifica en la placa de características.



NOTA!

Cite la información de la placa de datos de la máquina cuando contacte con el fabricante (por ejemplo, para solicitar piezas de recambio, etc.).

C.4 Indicaciones adicionales

Se recuerda que los diseños y esquemas ilustrados en el manual no se han realizado a escala. Sirven para integrar y ejemplificar la información escrita pero no son una representación detallada de la máquina suministrada.

En los esquemas de instalación de la máquina, los valores numéricos indicados se refieren a medidas expresadas en milímetros y/o pulgadas.

C.5 Responsabilidad

Se declina toda responsabilidad debida a daños y anomalías provocados por:

- Incumplimiento de las instrucciones descritas en el presente manual;
- reparaciones no efectuadas correctamente y sustituciones por recambios no incluidos en el catálogo correspondiente

D USO NORMAL

D.1 Características del personal habilitado para intervenir en la máquina

El cliente es responsable de comprobar que las personas encargadas del funcionamiento de la máquina:

- lean y comprendan el manual;
- reciban información y formación para poder efectuar su trabajo en plena seguridad;
- reciban formación específica sobre el uso correcto de la máquina.

D.2 Características del personal instruido para el uso de la máquina

El cliente debe asegurarse de que el personal encargado del uso ordinario de la máquina haya recibido la formación necesaria y demuestre competencia a la hora de efectuar su trabajo; también debe encargarse de su seguridad y de la de otras personas.

(el montaje y el uso de piezas y accesorios no originales pueden perjudicar el funcionamiento de la máquina y anulan la garantía).

- intervenciones efectuadas por personal no especializado;
- modificaciones o intervenciones no autorizadas.
- mantenimiento ausente o incorrecto;
- uso indebido de la máquina;
- casos excepcionales no previstos;
- uso de la máquina por parte de personal no informado ni preparado;
- incumplimiento de las disposiciones vigentes en el país de instalación de la máquina en materia de seguridad, higiene y salud en el puesto de trabajo.

Se declina toda responsabilidad derivada de los daños causados por transformaciones y modificaciones arbitrarias llevadas a cabo por el usuario o por terceras personas.

El empresario, el encargado del lugar de trabajo o el técnico encargado del servicio técnico son responsables de proporcionar, según lo establecido en el país de instalación de la máquina, dispositivos de protección personal adecuados a los empleados y controlar que los utilicen correctamente.

El fabricante declina toda responsabilidad por los errores de este manual, ya sean de traducción o de impresión.

Todos los suplementos del manual de instrucciones de instalación, uso y mantenimiento que el fabricante envíe al cliente tendrán que conservarse junto al manual original, ya que forman parte de este.

C.6 Copyright

Este manual es exclusivamente para la consulta del operador y solo se puede ceder a terceros con la autorización de ELECTROLUX.

C.7 Conservación del manual

El manual se debe mantener en perfectas condiciones durante toda la vida de la máquina, es decir, hasta que se desguace. En caso de cesión, venta, alquiler, préstamo o renting de la máquina, hay que entregar siempre este manual.

C.8 Destinatarios del manual

Este manual se dirige:

- al empresario y al responsable del lugar de trabajo;
- a los operadores encargados del uso habitual de la máquina;
- técnicos especializados - Servicio de atención al cliente (consulte el manual de servicio).

El cliente debe comprobar que el personal haya entendido todas las instrucciones, sobre todo, las referidas a la seguridad e higiene en el trabajo durante el uso de la máquina.

D.3 El operador encargado del uso ordinario

Como mínimo, debe:

- conocer la tecnología y poseer experiencia específica para hacer funcionar la máquina;
- poseer cultura general y técnica básicas, con un nivel suficiente para leer y entender el contenido del manual; incluida la interpretación correcta de los planos, señales y pictogramas;
- poseer el conocimiento necesario para efectuar, con plena seguridad, las operaciones descritas en este manual;
- conocer las normas de higiene y seguridad en el puesto de trabajo.

En el caso de que se produzca una anomalía importante (por ejemplo: cortocircuitos, desconexión de los cables en las regletas de conexiones, avería de los motores, deterioro de

E CARACTERÍSTICAS TÉCNICAS

E.1 Tabla de datos

MODELO	AURA 2	AURA 3
Anchura	790 mm [31 "]	980 mm [38,5 "]
Altura	480 mm [19 "]	480 mm [19 "]
Profundidad	600 mm [23,6 "]	600 mm [23,6 "]
Peso	70 kg [154,3 lb]	80 kg [176,3 lb]
200 V monofásica	3,5 kW (opción 2,3)	3,5 kW
220V monofásica 380 V trifásica + neutro	4,3 kW (opción 2,7)	4,3 kW
230V monofásica 400V trifásica + neutro	4,7 kW (opción 3)	4,7 kW
240V monofásica 415V trifásica + neutro	5,1 kW (opción 3,2)	5,1 kW
Temperatura	118 a 120°C / 244 a 248°F	
Presión de vapor	0,9 a 1 bar / 0,09 a 0,1 MPa	
Presión de bomba	9 bar / 0,9 MPa	
Válvula de alta presión	13 bar / 1,3 MPa	
Válvula de baja presión	3,2 bar / 0,3 MPa	
Dosis de café molido	7 g	
Dosis de agua	5 a 7 cl	
Tiempo de infusión	20 a 25 s	

F FUNCIONAMIENTO



NOTA!

Cuando la máquina se haya instalado y un instalador profesional haya hecho las conexiones eléctricas.



ADVERTENCIA

No olvide abrir el grifo de agua que alimenta la máquina.

calentamiento. Una vez alcanzada la temperatura necesaria, la presión del vapor es aproximadamente de 0,9 a 1 bar [0,09 a 0,1 MPa].

F.2 Teclados

F.2.1 Caja de 4 dosis

F.1 Encendido

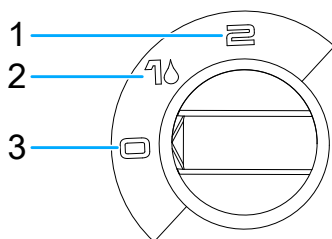


Fig. 1 Interruptor general

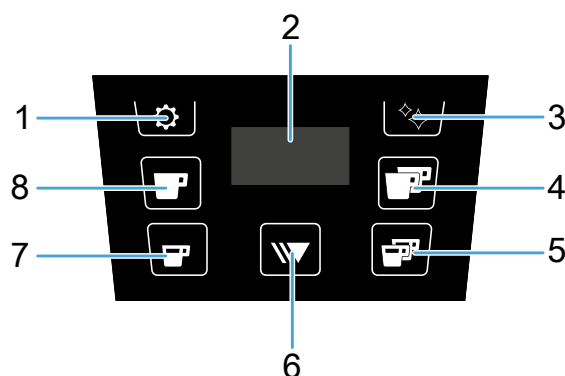
1. Calor
2. encendido y carga de la caldera(s)
3. apagado del aparato

Encienda el aparato:

Sítue el interruptor general en la posición 1 (no lo sítue en la posición 2 hasta que la caldera esté llena). Se enciende el indicador de encendido/apagado y el nivel de la caldera se ajusta automáticamente. El indicador de entrada de agua parpadea para mostrar que se está cargando la caldera.

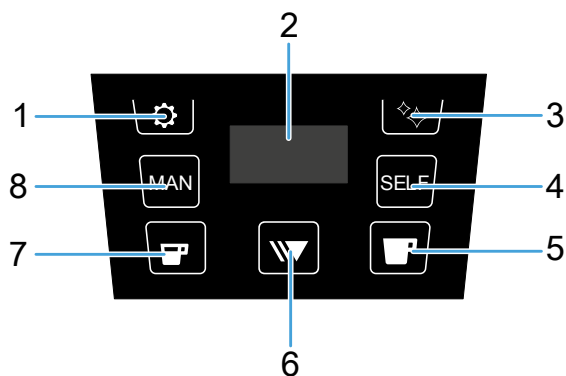
Calentamiento:

Cuando el indicador de entrada de agua deje de parpadear, sítue el interruptor en la posición 2 para iniciar el proceso de



1. Icono de programación
2. Pantalla
3. Icono de limpieza
4. Icono de 2 tazas grandes
5. Icono de 2 tazas pequeñas
6. Icono continuo/parada
7. Icono de 1 taza pequeña
8. Icono de 1 taza grande

F.2.2 Caja Dosamat



1. Icono de programación
2. Pantalla
3. Icono de limpieza
4. Icono de modo automático (inicio automático del ciclo de café)
5. Icono de tazas grandes, número de cafés de acuerdo con el soporte de filtro utilizado (1 o 2 tazas)
6. Icono continuo/parada
7. Icono de tazas pequeñas, número de cafés de acuerdo con el soporte de filtro utilizado (1 o 2 tazas)
8. Icono de modo manual (inicio manual del ciclo de café)

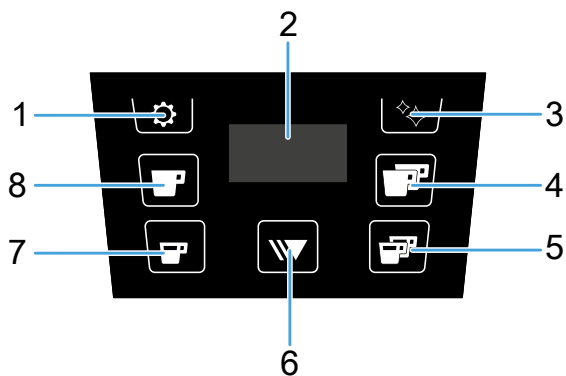
F.3 Preparación de capuchino

- Use un recipiente alto y estrecho lleno hasta la mitad de leche fría (de ser posible desnatada).
- Mantenga el extremo del tubo de vapor en la superficie para obtener una espuma fina.
- Después de cada uso, limpie el tubo de vapor con un paño húmedo y presione la llave de vapor brevemente para expulsar la pequeña cantidad de leche que quede en el tubo.

i NOTA!
Tenga cuidado de no hervir la leche

F.4 Programación

Descripción de la función de los iconos para realizar ajustes



1. Tecla de desplazamiento nivel 1
2. Pantalla
3. Tecla táctil de entrada y validación de los niveles 2, 3 y 4
4. Tecla táctil desactivada
5. Tecla táctil (+)
6. Tecla táctil desactivada
7. Tecla táctil (-)
8. Tecla táctil desactivada

F.4.1 Acceso a los parámetros

Autenticación doble para acceder a los ajustes:

- Paso 1: pulse el icono de programación durante 3 segundos
- Paso 2: pulse a la vez durante 3 segundos los iconos de limpieza y continuo/parada para acceder a los ajustes.

i NOTA!
• Si pulsa otros iconos (de programación y café) se vuelve al modo de espera.
• Al cabo de 10 s, la máquina vuelve al modo de espera.

F.4.2 Dosis de café

Al desplazarse por los menús con el icono de programación y seleccionar el menú , se confirma el acceso al menú con el icono de limpieza .

Caja de 4 dosis: las teclas táctiles son programables.

Caja Dosamat: las teclas táctiles son programables.

i NOTA!
El icono continuo/parada permite ajustar una 3ª dosis; de manera predeterminada, el ciclo continuo tiene una parada de seguridad a los 180 s.

Procedimiento:

- Pulse la tecla táctil que desee para iniciar un ciclo de café.
- Cuando se alcance la dosis, pulse la misma tecla otra vez para detener el ciclo y guardar la dosis en la memoria.
- Repita el mismo procedimiento con las demás teclas táctiles.
- Valide los ajustes, mantenga pulsado el icono de limpieza durante 3 segundos.

i NOTA!
En el caso de la caja Dosamat, esta detecta el número de tazas cuando se enciende; realice los ajustes con el soporte de filtro que corresponda, 1 taza o 2 tazas.

La programación es independiente de las cajas de café electrónicas; es posible copiar los ajustes de dosis de una caja a otra, utilizando la función .

- Después de programar la dosis del grupo 1, vaya al submenú y a continuación confirme la copia de datos con la selección de (todos los iconos parpadean).
- Pase a otra caja de café electrónica (por ej., grupo 2), seleccione el submenú y valide con la selección de para confirmar la transferencia de datos al grupo 2; todos los iconos parpadean, indicando la validación.
- Para salir del menú, pulse el icono de programación durante 3 segundos en uno de los grupos.

F.5 Iluminación ambiental

El interruptor de luz se encuentra en el lado izquierdo de la máquina, cerca de la bandeja. Permite iluminar el panel frontal. Si su equipo AURA está equipado con la iluminación de las tazas, se controla con el mismo interruptor. 0 = apagado y 1 = encendido.

G LIMPIEZA DIARIA



G.1 Grupos de limpieza

Prealerta: al llegar a 130 cafés (predeterminado), la luz se vuelve amarilla. **Grupo bloqueado:** al llegar a 150 cafés (predeterminado), la luz se vuelve roja. **Modo de limpieza:** pulse la tecla táctil de limpieza para acceder al modo de limpieza.

G.1.1 Inicio de limpieza voluntaria

- Pulse la tecla táctil de limpieza durante 3 segundos (parpadea en azul al acceder al modo de limpieza).
- Siga las mismas instrucciones que para la limpieza después del bloqueo.

G.1.2 Inicio de la limpieza después del bloqueo de grupo

- Pulse el icono de limpieza  (parpadea en azul).
- Coloque una pastilla de detergente sobre el tapón de goma (ref. DO197), a continuación, inserte y apriete el soporte de filtro en la unidad.
- Pulse el icono  para iniciar el ciclo de limpieza (2 s encendido / 8 s apagado x 10 secuencias). La pantalla muestra nP (limpieza).
- Cuando la pantalla muestre rP: retire el soporte de filtro de la unidad y espere al final del ciclo de aclarado (3x 30 segundos).
- Al terminar el ciclo automático: vuelva a colocar el soporte del filtro sin el tapón y sin café e inicie un ciclo de 2 tazas grandes para el aclarado.

G.2 Limpieza del exterior

Tubo de salida de vapor:

Tras cada uso, limpie la salida de vapor con un paño húmedo y suelte vapor durante un periodo breve para eliminar los pequeños residuos de leche que hayan permanecido en el tubo. (Retire la punta del tubo de vapor para facilitar la limpieza).

Aclarado del circuito de descompresión:

- Ajuste la taza en la unidad apretándola.
- Pulse una tecla táctil de café para presurizar la taza y después detenga la unidad. Repita la operación varias veces vaciando el agua de la taza cada vez.

Aclarado de la junta de la taza:

- Coloque el soporte del filtro en la unidad si apretarlo.
- Pulse una tecla táctil de café apretando y soltando el filtro alternadamente para crear una fuga al nivel de la junta para limpiarla.

Rejilla del recipiente

Eleve la rejilla del recipiente desde la parte delantera para retirarla. Limpie el recipiente con una esponja.

Exterior del aparato

Use un paño suave y alcohol en las partes de acero inoxidable y un agente de limpieza no abrasivo en las partes pintadas. Trate de no arañar las partes pintadas.

Limpieza de teclados



IMPORTANTE

Nunca limpie teclados con líquido cuando la máquina se encuentre en funcionamiento normal.

- Apague la máquina con el interruptor general (posición 0).
- Limpie los teclados y el panel frontal con una toalla suave y un producto de limpieza adecuado.
- Al terminar la limpieza, encienda la máquina (posición 2).

H MANTENIMIENTO

H.1 Intervalos de mantenimiento

Los intervalos de inspección y mantenimiento dependen de las condiciones efectivas del funcionamiento de la máquina y de las condiciones ambientales (presencia de polvo, humedad, etc.), por lo tanto, no se pueden proporcionar intervalos de tiempo bien definidos. Para limitar al mínimo las interrupciones de servicio, periódicamente se aconseja efectuar un mantenimiento escrupuloso de la máquina.

H.1.1 Mantenimiento preventivo

El mantenimiento preventivo reduce los tiempos de inactividad de la máquina e incrementa la eficiencia de la misma.

El Servicio de atención al cliente puede recomendar la adquisición del mejor plan de mantenimiento basándose en la intensidad de uso y la antigüedad del equipo.

Se aconseja estipular un contrato de mantenimiento preventivo y programado con el Servicio de atención al cliente.

H.2 Ablandador

Compruebe la dureza del agua de la red de suministro y consulte la documentación técnica del ablandador de agua utilizado para obtener resultados óptimos.


El ablandador se debe cambiar una vez al año, aunque no se alcance el límite de su capacidad de filtrado.

H.3 Desguace de la máquina

No abandone el equipo a la intemperie al finalizar su ciclo de vida. El equipo se debe eliminar de conformidad con las normas vigentes en el país de uso de la máquina.

Todas las piezas metálicas son de acero inoxidable (AISI 304) y se pueden desmontar. Las partes de plástico están marcadas con la sigla correspondiente al tipo de material.



El símbolo  que aparece en el producto indica que no debe tratarse como residuo doméstico, sino desecharse correctamente para evitar posibles consecuencias negativas para el medio ambiente y la salud humana.

Para reciclar este producto, póngase en contacto con el representante de ventas o distribuidor del producto, el Servicio de atención al cliente o el servicio de eliminación de residuos correspondiente.

I OPCIÓN STEAMAIR

I.1 Introducción

La opción Steamair permite, en especial al preparar capuchino, formar espuma de leche fácil y automáticamente: el suministro de aire mezclado con vapor sitúa la leche a una temperatura programada (60° a 70°) y forma la espuma.

La parada es automática al alcanzarse la temperatura, lo que evita la ebullición de la leche. De este modo se conservan las cualidades de la leche.

Una vez definido el ajuste de aire/vapor, la operación es como sigue:

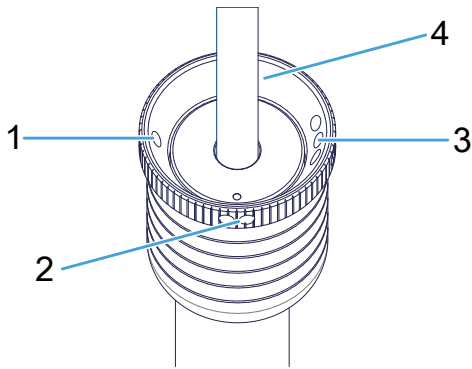
- Introduzca la unidad Steamair en el recipiente de leche.

- Presione la tecla táctil Steamair.
- Espere a que se detenga automáticamente.

La caja Steamair también controla el vapor temporizado y la salida de agua caliente.

I.2 Componentes

Ajuste de espuma



1. Nivel 1 espuma muy fina
2. Nivel 2 espuma fina
3. Nivel 3 espuma media
4. Solo vapor

I.3 Uso

I.3.1 Modo automático (para alcanzar la T°C programada)

Con una pulsación de la tecla, Steamair fluye hasta que el líquido alcanza la temperatura prefijada. Puede detener la unidad manualmente tocando otra vez la tecla.

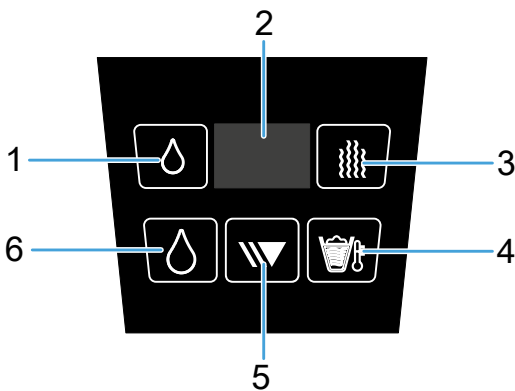
I.3.2 Modo manual (por encima de la T°C programada)

Si después de la detención en modo automático (temperatura alcanzada) desea continuar el calentamiento, vuelva a pulsar la tecla táctil. Después pase al modo manual y se volverá a activar la unidad. Para detenerla tendrá que pulsar otra vez la misma tecla. De lo contrario, se detendrá automáticamente por uno de los dos mecanismos de seguridad: al cabo de 180 segundos o cuando la temperatura del líquido alcance 96°C.

I.4 Programación

El modo de programación permite ajustar el tiempo de vapor y agua caliente junto al de temperatura de Steamair.

Se accede automáticamente a la caja electrónica en el modo de programación (cuando parpadean los iconos), siguiendo el procedimiento "F.4.1 Acceso a los parámetros".



1. Icono de agua caliente (dosis pequeña)
2. Pantalla
3. Icono de vapor
4. Icono de Steamair
5. Icono continuo/parada
6. Icono de agua caliente (dosis grande)

I.4.1 Ajuste del tiempo de retardo de agua caliente en dosis pequeña

- Pulse el icono , deje fluir el tiempo que desee (la pantalla indica el tiempo en segundos).
- Vuelva a pulsar el mismo icono para detener el ciclo.

I.4.2 Ajuste del tiempo de retardo de agua caliente en dosis grande

- Pulse el icono , deje fluir el tiempo que desee (la pantalla indica el tiempo en segundos).
- Vuelva a pulsar el mismo icono para detener el ciclo.

I.4.3 Ajuste del tiempo de retardo de vapor

- Pulse el icono , deje fluir el tiempo que desee (la pantalla indica el tiempo en segundos).
- Vuelva a pulsar el mismo icono para detener el ciclo.

I.4.4 Ajuste de temperatura del vapor

- La punta de vapor debe estar al menos 2,5 cm por debajo de la superficie de la leche.
- Pulse la tecla con el icono . La pantalla muestra la temperatura de la sonda de leche. (Para mayor precisión, utilice un termómetro por separado).
- Vuelva a pulsar la tecla cuando se alcance la temperatura necesaria.
- El nuevo valor se guarda automáticamente.



NOTA!

Nota: La temperatura se puede ajustar entre 50°C y 90°C. El valor predeterminado es 62°C.

Una vez finalizada la configuración, salga del modo de programación para validar los ajustes.

CE

Electrolux Professional SPA
Viale Treviso 15
33170 Pordenone
www.professional.electrolux.com