

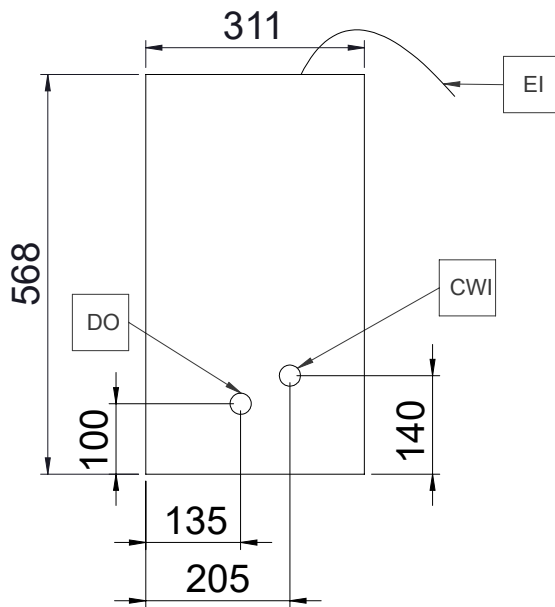
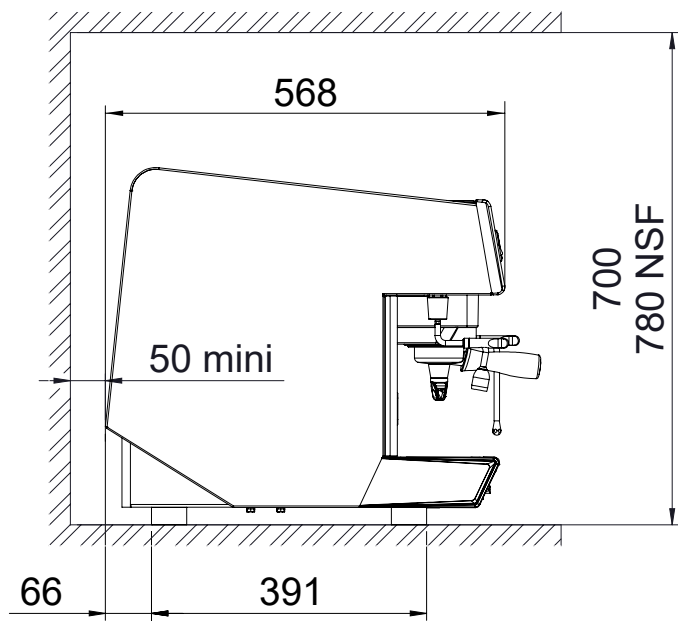
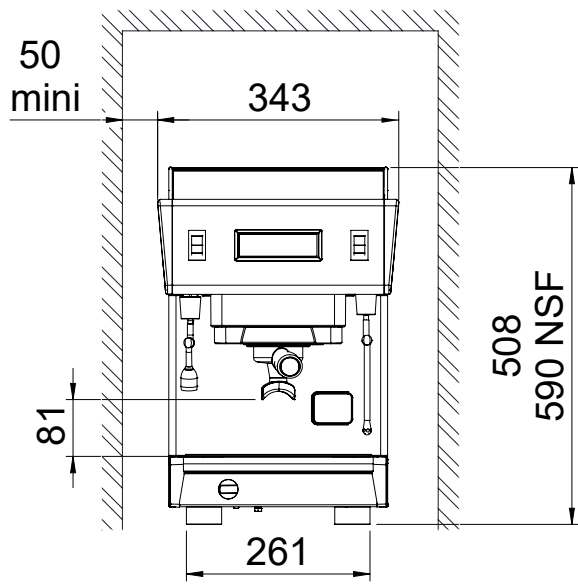
CLASSIC 123

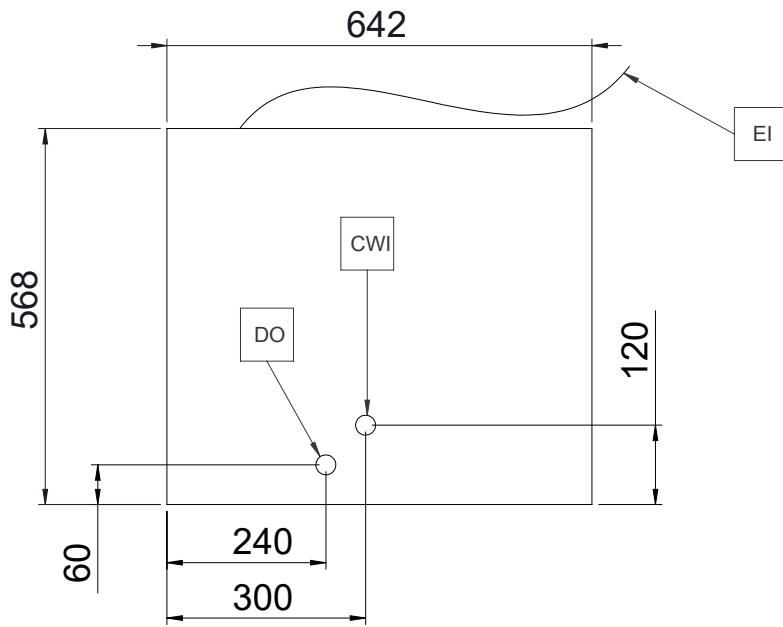
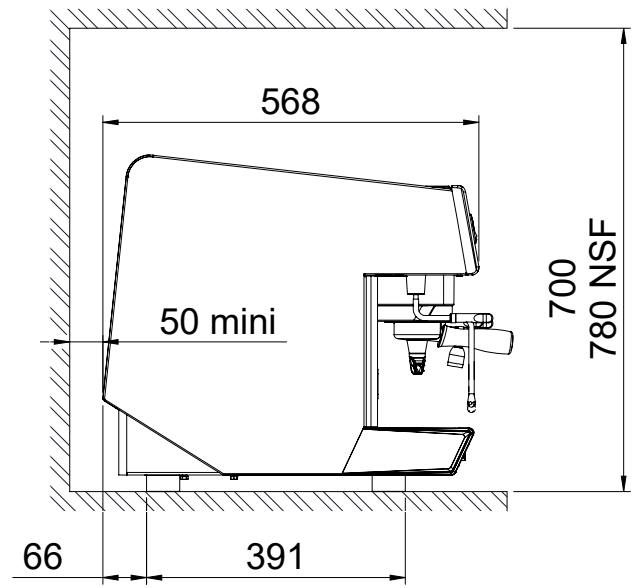
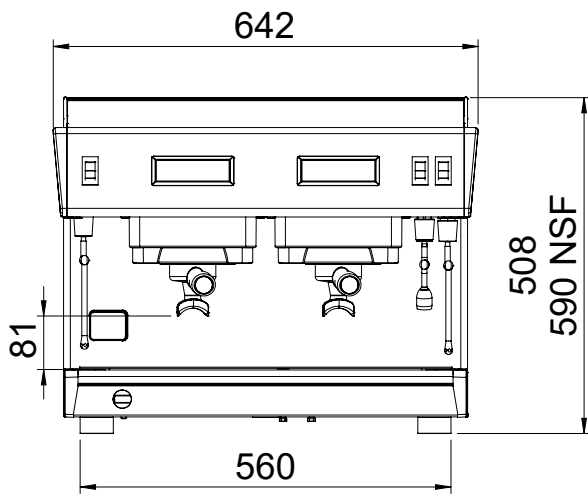


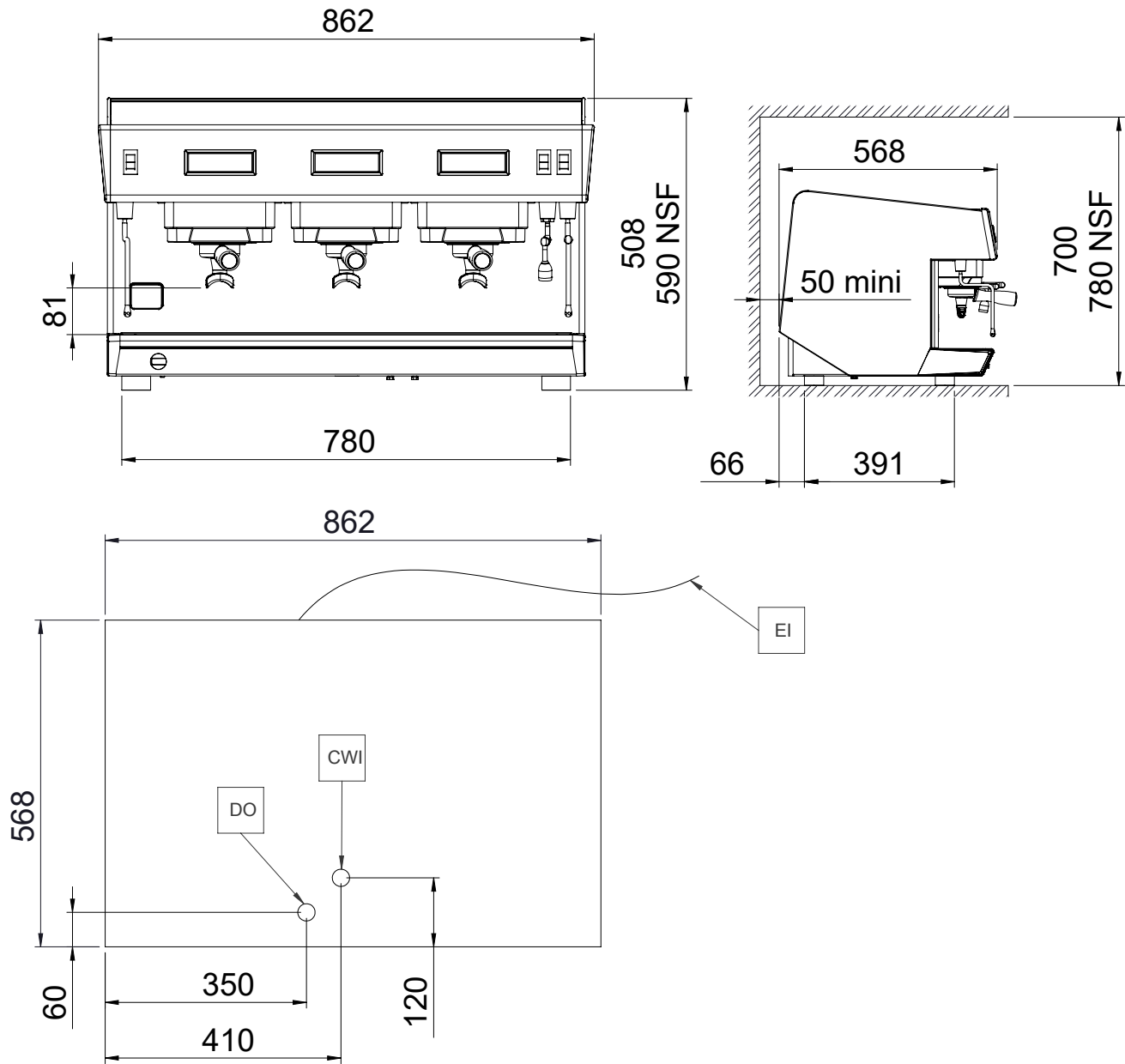
IT Manuale d'uso



RB9922- 2020.05







DO = Uscita di scarico
EI = Presa della corrente elettrica

CWI = Ingresso acqua fredda G 3/8"

Premessa



Il manuale delle istruzioni per l'installazione, l'uso e la manutenzione (di seguito denominato "manuale") fornisce all'utente informazioni utili per utilizzare la macchina (o "apparecchiatura") correttamente e in sicurezza.

Quanto di seguito scritto non deve essere considerato come un lungo ed oneroso elenco di avvertenze, bensì come una serie di istruzioni atte a migliorare in tutti i sensi le prestazioni della macchina e ad evitare soprattutto il succedersi di danni alle persone, cose o animali derivanti da procedure d'uso e di conduzione scorrette.

È molto importante che ogni persona addetta al trasporto, all'installazione, alla messa in servizio, all'uso, alla manutenzione, alla riparazione e allo smantellamento della macchina, consulti e legga attentamente questo manuale prima di procedere alle varie operazioni, allo scopo di prevenire manovre errate ed inconvenienti che potrebbero pregiudicare l'integrità della macchina o risultare pericolosi per l'incolumità delle persone. Si raccomanda di informare periodicamente l'utente sulle normative in materia di sicurezza. È importante, inoltre, istruire ed aggiornare il personale autorizzato ad operare sulla macchina sull'uso e la manutenzione dell'apparecchiatura stessa.

È altresì importante che il Manuale venga sempre tenuto a disposizione dell'operatore e venga conservato con cura sul luogo d'esercizio della macchina affinché sia facilmente ed immediatamente accessibile per poter essere consultato in caso di dubbi e comunque, ogni qualvolta le circostanze lo richiedano.

Se, dopo aver letto il presente manuale, persistessero ancora dubbi o incertezze sull'uso dell'apparecchiatura, contattare senza esitazione il Costruttore o il Centro assistenza autorizzato, che sarà a disposizione per assicurare una pronta ed accurata assistenza per un miglior funzionamento e la massima efficienza della macchina. Si ricorda infine che, durante tutte le fasi di utilizzo della macchina dovranno sempre essere osservate le normative vigenti in materia di sicurezza, igiene sul lavoro e tutela dell'ambiente. È quindi compito dell'utente controllare che la macchina venga azionata ed utilizzata unicamente in condizioni ottimali di sicurezza sia per le persone sia per gli animali e le cose.



IMPORTANTE

- Il fabbricante declina ogni responsabilità per qualsiasi operazione effettuata sull'apparecchiatura trascurando le indicazioni riportate sul manuale.
- Il produttore si riserva il diritto di modificare le caratteristiche delle apparecchiature presentate in questa pubblicazione senza preavviso.
- È vietata la riproduzione anche parziale del presente manuale.
- Il presente manuale è disponibile in formato digitale seguendo una delle seguenti procedure:
 - contattare il fornitore oppure l'assistenza clienti di riferimento;
 - scaricare la versione più recente e più aggiornata del presente manuale dal sito web;
- Il manuale deve essere sempre conservato nei pressi della macchina, in un luogo facilmente accessibile. Gli operatori e gli addetti all'uso ed alla manutenzione della macchina devono poterlo reperire e consultare facilmente in qualsiasi momento.

Indice

A	INFORMAZIONI DI SICUREZZA	8
A.1	Informazioni generali	8
A.2	Sicurezza generale	8
A.3	Dispositivi di protezione individuale	9
A.4	Trasporto, movimentazione ed immagazzinamento	9
A.5	Installazione e montaggio	10
A.6	Allacciamento idraulico	10
A.7	Allacciamento elettrico	10
A.8	Uso	11
A.9	Pulizia e manutenzione dell'apparecchiatura	11
A.10	Servizio	12
A.11	Smaltimento dell'imballo	12
A.12	Smaltimento della macchina	12
B	TERMINI DI GARANZIA ED ESCLUSIONI	12
C	NORME DI SICUREZZA GENERALI	13
C.1	Introduzione	13
C.2	Caratteristiche meccaniche di sicurezza, rischi	13
C.3	Protezioni installate sulla macchina	13
C.4	Interruttore generale	13
C.5	Segnaletica di sicurezza da esporre sulla macchina o nei pressi della sua area	13
C.6	Avvertenze per l'utilizzo e la manutenzione	13
C.7	Uso scorretto ragionevolmente prevedibile	13
C.8	Cessato utilizzo	14
C.9	Rischi residui	14
D	INFORMAZIONI GENERALI	14
D.1	Introduzione	14
D.2	Definizioni	14
D.3	Dati d'identificazione della macchina e del fabbricante	15
D.4	Indicazioni aggiuntive	15
D.5	Responsabilità	15
D.6	Diritti d'autore	16
D.7	Conservazione del manuale	16
D.8	Destinatari del manuale	16
E	USO ORDINARIO	16
E.1	Caratteristiche del personale abilitato ad intervenire sulla macchina	16
E.2	Caratteristiche del personale addestrato all'uso ordinario della macchina	16
E.3	L'operatore addetto all'uso ordinario	16
F	CARATTERISTICHE TECNICHE	16
F.1	Tabella dati	16
G	FUNZIONAMENTO	17
G.1	Accensione	17
G.2	Tastiere	17
G.2.1	Scatola caffè elettronica	17
G.3	Programmazione	17
G.3.1	Pc = Programmazione calcolata	17
G.3.2	Pn = Programmazione digitale	17
G.3.3	Pr = Programmazione manuale	17
G.4	Come preparare un cappuccino	17
H	PULIZIA QUOTIDIANA	18
H.1	Pulizia caffè	18
H.1.1	Risciacquo del circuito di decompressione	18
H.1.2	Pulizia settimanale con pastiglia di detergente	18
H.2	Pulizia esterna	18
I	MANUTENZIONE	18
I.1	Intervalli di manutenzione	18
I.1.1	Manutenzione preventiva	18
I.2	Addolcitore	18
I.3	Smaltimento della macchina	18

A INFORMAZIONI DI SICUREZZA

A.1 Informazioni generali

Per consentire un sicuro utilizzo dell'apparecchiatura e una corretta comprensione del manuale è necessario avere una buona conoscenza dei termini e delle convenzioni tipografiche utilizzate nella documentazione. Per contrassegnare e permettere di riconoscere i vari tipi di pericolo, nel manuale vengono utilizzati i seguenti simboli:



AVVERTENZA

Pericolo per la salute e la sicurezza delle persone addette.



AVVERTENZA

Pericolo di elettrocuzione - tensione pericolosa.



ATTENZIONE

Pericolo di danni alla macchina o al prodotto in lavorazione.



IMPORTANTE

Istruzioni o informazioni importanti sul prodotto



Leggere le istruzioni prima di usare l'apparecchiatura.



Chiarimenti e spiegazioni






A.2 Sicurezza generale

- La macchina non è destinata a essere usata da persone (bambini compresi) le cui capacità fisiche, sensoriali o mentali siano ridotte, oppure con mancanza di esperienza o di conoscenza, a meno che esse abbiano potuto beneficiare, attraverso l'intermediazione di una persona responsabile della loro sicurezza, di una sorveglianza o di istruzioni riguardanti l'uso dell'apparecchio.
 - Non permettere ai bambini di giocare con la macchina.
 - Tenere gli imballaggi e i detersivi lontani dalla portata dei bambini.
 - Le operazioni di pulizia e di manutenzione non devono essere effettuate dai bambini senza sorveglianza.
- Per i dispositivi adeguati di protezione individuale, fare riferimento al capitolo "A.3 *Dispositivi di protezione individuale*".
- Alcune illustrazioni del manuale rappresentano la macchina, o parti di essa, senza protezioni o con protezioni rimosse. Ciò è fatto unicamente per esigenze di spiegazione. È sempre vietato installare la macchina senza le protezioni o con protezioni disattivate.
- È vietato rimuovere, manomettere o rendere illeggibili le etichette e i segnali di sicurezza, di pericolo e di obbligo riportati sulla macchina.
- È vietato rimuovere o manomettere i dispositivi di sicurezza della macchina.
- Prima di effettuare l'installazione della macchina, consultare sempre il manuale di installazione che indica le procedure corrette e contiene informazioni importanti per la sicurezza.
- È vietato accedere alla zona di lavoro al personale non autorizzato.
- Togliere i prodotti e gli oggetti infiammabili dall'area di lavoro.

- Le operazioni di posizionamento, installazione e smontaggio della macchina devono essere eseguite da personale specializzato in conformità alle norme di sicurezza vigenti, sia riguardo all'attrezzatura usata sia per le modalità operative.

A.3 Dispositivi di protezione individuale

Tabella riassuntiva dei dispositivi di protezione individuale (DPI) da utilizzare durante le varie fasi di vita della macchina.

Fase	Indumenti di protezione 	Calzature di sicurezza 	Guanti 	Occhiali 	Casco o elmetto 
Trasporto	—	●	○	—	○
Movimentazione	—	●	○	—	—
Rimozione imballo	—	●	○	—	—
Installazione	○	●	○ ¹	—	—
Uso ordinario	—	○	—	—	—
Regolazioni	—	○	○	—	—
Pulizia ordinaria	—	—	○ ²	—	—
Pulizia straordinaria	○	●	○	○	—
Manutenzione	○	●	○	○	—
Smontaggio	○	●	●	○	—
Demolizione	○	●	●	○	—
Legenda:					
●	DPI PREVISTO				
○	DPI A DISPOSIZIONE O DA UTILIZZARE SE NECESSARIO				
—	DPI NON PREVISTO				

- Durante queste operazioni è necessario indossare guanti antitaglio. Si ricorda che il mancato utilizzo dei dispositivi di protezione individuale da parte degli operatori, del personale specializzato o degli altri addetti all'utilizzo dell'apparecchiatura può comportare l'esposizione a danni alla salute (in base al modello).
- Durante queste operazioni, i guanti devono essere idonei al contatto con le sostanze chimiche utilizzate (fare riferimento alla scheda di sicurezza delle sostanze utilizzate per informazioni riguardo ai DPI richiesti). Si ricorda che il mancato utilizzo dei dispositivi di protezione individuale da parte degli operatori, del personale specializzato o degli altri addetti all'utilizzo dell'apparecchiatura può comportare l'esposizione a rischi chimici e causare eventuali danni alla salute (in base al modello).

A.4 Trasporto, movimentazione ed immagazzinamento

- Viste le dimensioni dell'apparecchiatura, durante la fase di trasporto, movimentazione e immagazzinamento non è possibile impilare una macchina sopra l'altra; si escludono, quindi, eventuali rischi di ribaltamento di carichi per impilamento.
- Durante le fasi di carico o di scarico, è vietato stazionare sotto i carichi sospesi. È vietato accedere alla zona di lavoro al personale non autorizzato.
- Il solo peso dell'apparecchiatura non è una condizione sufficiente per mantenerla ferma.

- Per il sollevamento della macchina è vietato l'ancoraggio a parti mobili o deboli quali: carter, canaline elettriche, parti pneumatiche, ecc.
- Durante gli spostamenti non spingere o trascinare la macchina per evitare che si rovesci. Utilizzare uno strumento idoneo per sollevare la macchina.
- Per gli addetti al trasporto, movimentazione e immagazzinamento della macchina sono obbligatori un'adeguata formazione ed addestramento per l'uso dei sistemi di sollevamento e l'adozione dei dispositivi di protezione individuale idonei al tipo di operazione eseguita.

A.5 Installazione e montaggio

- L'installazione deve essere eseguita da personale specializzato.
- Seguire le istruzioni di installazione allegate all'apparecchiatura.
- Non installare un'apparecchiatura danneggiata. I ricambi eventualmente smarriti o guasti vanno sostituiti con ricambi originali.
- Non apportare modifiche alle parti fornite con l'apparecchiatura.
- Prima di eseguire qualsiasi procedura di installazione, staccare l'alimentazione elettrica dell'apparecchiatura. Collegare l'apparecchiatura all'alimentazione elettrica solo dopo aver terminato l'installazione.
- L'apparecchiatura non è idonea per installazioni all'aperto e/o ambienti sottoposti alle azioni degli agenti atmosferici (pioggia, sole battente, gelo, umidità, luoghi polverosi ecc.).
- Assicurarsi che il pavimento dove verrà installata l'apparecchiatura sia piatto, stabile, resistente al calore e pulito.
- L'accesso all'area di servizio è riservato alle persone che hanno conoscenze ed esperienza pratica del dispositivo, in particolare per quanto riguarda la sicurezza e l'igiene.
- Lasciare sufficiente spazio libero intorno all'apparecchio per facilitarne l'uso e per effettuare eventuali operazioni di manutenzione.

A.6 Allacciamento idraulico

- I collegamenti idraulici devono essere eseguiti da personale specializzato.
- La macchina deve essere collegata alla rete idrica usando i raccordi forniti in dotazione. Non utilizzare i vecchi raccordi.
- Utilizzare sempre un set di giunti nuovo se si toglie e si monta nuovamente il tubo di aspirazione acqua alla macchina.
- Prima di effettuare il collegamento alle nuove tubazioni, lasciare che l'acqua scorra fino a diventare chiara e pulita nelle tubazioni non utilizzate per un lungo periodo di tempo, dove sono stati effettuati lavori di riparazione o inseriti nuovi dispositivi (contatori dell'acqua, ecc.).
- La pressione dell'acqua di funzionamento (minima e massima) deve essere compresa tra:
 - 1 bar [0,1 MPa] e 8 bar [0,8 MPa];
- Verificare che non vi siano perdite d'acqua visibili durante e dopo il primo uso della macchina.
- Installare a monte una valvola di ritegno doppia conforme ai regolamenti del paese di installazione.

A.7 Allacciamento elettrico

- I lavori sugli impianti elettrici devono essere eseguiti esclusivamente da personale specializzato.

- Verificare che le informazioni elettriche riportate sulla targhetta dei dati nominali siano conformi all'alimentazione elettrica.
- Assicurarsi di installare l'apparecchiatura secondo quanto prescrivono le norme di sicurezza e le leggi locali di ogni stato.
- Se danneggiato, il cavo di alimentazione deve essere sostituito dall'Assistenza Clienti o comunque da personale specializzato in modo da prevenire ogni rischio.
- L'apparecchiatura deve essere messa a terra correttamente. Il costruttore non è responsabile per eventuali conseguenze derivanti da un impianto di messa a terra inadeguato.
- Per proteggere l'alimentazione dell'apparecchiatura da cortocircuiti e/o sovraccarichi, montare un termofusibile oppure un interruttore magnetotermico automatico, ADS (Automatic Disconnection of Supply, Scollegamento automatico dell'alimentazione).
- Per proteggere l'apparecchiatura da dispersioni di corrente, montare un interruttore differenziale ad alta sensibilità RCD (Residual Current Device, Dispositivo Di Corrente Residua), adatto alla categoria di sovratensione III.

Per la protezione contro i contatti indiretti, fare riferimento al punto 6.3.3 di EN 60204-1 (IEC 60204-1) con l'impiego di dispositivi di protezione che assicurino l'interruzione automatica dell'alimentazione in caso di guasto dell'isolamento nei sistemi TN o TT o, per i sistemi IT, l'uso di controllori di isolamento o dispositivi di protezione a corrente differenziale per avviare l'interruzione automatica dell'alimentazione (deve essere fornito un controllore di isolamento per indicare il verificarsi di un primo guasto con contatto a terra di una parte in tensione, a meno che non venga fornito un dispositivo di protezione per l'interruzione dell'alimentazione nel caso in cui si verifichi questo tipo di guasto. Tale dispositivo deve avviare un segnale acustico e/o visivo che deve continuare per tutta la durata del guasto). Per esempio, in un sistema TT, è necessario installare a monte dell'alimentazione un interruttore differenziale con corrente di intervento coordinata (ad esempio 30 mA) con l'impianto di messa a terra dell'edificio dove è prevista l'installazione dell'apparecchiatura.

A.8 Uso

- L'apparecchiatura deve essere utilizzata in una stanza con una temperatura ambiente dai 5°C ai 35°C (41°F - 95°F).
- Se viene conservata a una temperatura ambiente inferiore a 5°C (41°F), il circuito idraulico (tubazioni del boiler) deve essere svuotato.
- In caso di emergenza (incendio, sovratensione, rumore anomalo, ecc.) la prima cosa da fare è interrompere la corrente e chiudere il rubinetto dell'acqua.
- Assicurarsi di non ostruire gli ingressi dell'aria dell'apparecchiatura con asciugamani o altri oggetti.
- Prestare attenzione alle superfici calde, quali scaldatozza, testate dell'unità e uscite di acqua calda e vapore. Non installare mai contenitori pieni di liquido sulla parte superiore dell'apparecchiatura.

A.9 Pulizia e manutenzione dell'apparecchiatura

- Fare riferimento a "A.3 *Dispositivi di protezione individuale*" per i dispositivi di protezione individuale adeguati.
- Prima di iniziare qualsiasi operazione di manutenzione occorre mettere l'apparecchiatura in condizioni di sicurezza. Scollegare l'apparecchiatura dall'alimentazione e scollegare accuratamente il cavo di alimentazione, se presente.
- In base al modello e al tipo di collegamento elettrico, durante le operazioni di manutenzione, il cavo e la spina devono essere portati in posizione sempre visibile dall'operatore che sta effettuando l'intervento.
- Non toccare l'apparecchiatura se si hanno mani e/o piedi umidi né a piedi scalzi.

- E' vietato rimuovere le protezioni di sicurezza.
- Rispettare le competenze per i vari interventi di manutenzione ordinaria e straordinaria. La non osservanza delle avvertenze può essere causa di rischi per il personale.
- Le operazioni straordinarie di manutenzione e di verifica, così come la revisione, devono essere eseguite solamente da personale specializzato o facente parte dell'Assistenza Clienti, dotato di dispositivi adeguati di protezione individuale (calzature di sicurezza e guanti), utensili e mezzi ausiliari idonei.
- Non pulire l'apparecchiatura con getti d'acqua.

Riparazioni e manutenzione straordinaria

- Le riparazioni e la manutenzione straordinaria devono essere eseguiti esclusivamente da personale specializzato e autorizzato. Il produttore declina ogni responsabilità per qualsiasi guasto o danno causati dall'intervento di un tecnico non autorizzato dal produttore e la garanzia del produttore originale decade.
- L'apparecchiatura deve essere decalcificata esclusivamente da personale specializzato.
- Ricordarsi di rigenerare periodicamente l'addolcitore dell'acqua.

A.10 Servizio

- Solo i ricambi originali garantiscono gli standard di sicurezza dell'apparecchiatura.

A.11 Smaltimento dell'imballo

- Smaltire gli imballaggi rispettando le norme vigenti nel paese di installazione.

A.12 Smaltimento della macchina

- Gli interventi sulle apparecchiature elettriche vanno eseguiti in assenza di tensione ed esclusivamente da personale specializzato.
- Le operazioni di smontaggio devono essere eseguite da personale specializzato.
- Per lo smaltimento, rendere inutilizzabile l'apparecchiatura rimuovendo il cavo di alimentazione e qualsiasi dispositivo di chiusura dei vani per evitare che qualcuno possa rimanere chiuso al loro interno.
- Fare riferimento a "A.3 Dispositivi di protezione individuale" per i dispositivi di protezione individuale adeguati.
- All'atto della demolizione della macchina, la marcatura "CE", il presente manuale e ogni altro documento inerente l'apparecchiatura dovranno essere distrutti.



IMPORTANTE

Conservare con cura le presenti istruzioni per un'ulteriore consultazione da parte dei vari operatori.

B TERMINI DI GARANZIA ED ESCLUSIONI

Se l'acquisto di questo prodotto include la copertura della garanzia, quest'ultima viene fornita in conformità con le normative locali e a condizione che il prodotto venga installato e utilizzato per gli scopi previsti e descritti nella relativa documentazione dell'attrezzatura.

La garanzia è applicabile nel caso in cui il cliente abbia utilizzato solo pezzi di ricambio originali e abbia eseguito la manutenzione in conformità con la documentazione di manutenzione e dell'utente di Electrolux Professional resa disponibile in formato cartaceo o elettronico.

Electrolux Professional raccomanda vivamente di utilizzare detergenti, agenti di risciacquo e disincrostanti approvati da Electrolux Professional per ottenere risultati ottimali e mantenere l'efficienza del prodotto nel tempo.

La garanzia Electrolux Professional non copre:

- costi relativi ai viaggi di assistenza per la consegna e il ritiro del prodotto;
- installazione;
- formazione su come utilizzare/far funzionare il prodotto;
- sostituzione (e/o fornitura) di ricambi danneggiati e soggetti a usura, a meno che ciò non dipenda da difetti di materiale o di lavorazione segnalati entro una (1) settimana dal guasto;
- correzione del cablaggio esterno;
- correzione di riparazioni non autorizzate, nonché di eventuali danni, guasti e inefficienze causati da e/o derivanti da:
 - capacità insufficiente e/o anormale degli impianti elettrici (corrente/tensione/frequenza, compresi picchi e/o interruzioni);

- alimentazione dell'acqua, vapore, aria, gas inadeguati o interrotti (comprese impurità e/o altri fattori non conformi ai requisiti tecnici di ciascuna macchina);
- parti idrauliche, componenti o prodotti per la pulizia consumabili non approvati dal costruttore;
- negligenza, uso improprio, abuso e/o mancato rispetto da parte del cliente delle istruzioni di utilizzo e cura descritte nella documentazione relativa all'attrezzatura;
- installazione, riparazione, manutenzione (comprese manomissioni, modifiche e riparazioni effettuate da terzi non autorizzati) e modifica dei sistemi di sicurezza improprie o scarse;
- Utilizzo di componenti non originali (per esempio: componenti consumabili, soggetti a usura o pezzi di ricambio).
- condizioni ambientali che provocano sollecitazioni termiche (ad es. surriscaldamento/congelamento) o chimiche (ad es. corrosione/ossidazione);
- oggetti estranei disposti o collegati al prodotto;
- incidenti o forza maggiore;

- il trasporto e la movimentazione, inclusi graffi, ammaccature, scheggiature, e/o altri danni alla finitura del prodotto, a meno che tali danni non risultino da difetti di materiale o di lavorazione e vengano segnalati entro una (1) settimana dalla consegna, se non diversamente concordato;
- prodotto con numeri di serie originali che sono stati rimossi, alterati o non possono essere facilmente determinati;
- sostituzione delle lampadine, dei filtri o di eventuali parti consumabili;
- qualsiasi accessorio e software non approvato o specificato da Electrolux Professional.

La garanzia non comprende le attività di manutenzione programmata (comprese le parti necessarie per eseguire tale manutenzione) o la fornitura di detergenti, a meno che ciò non sia espressamente coperto da un accordo locale, nel rispetto dei termini e delle condizioni locali.

Controllare sul sito web di Electrolux Professional l'elenco dei servizi di assistenza clienti autorizzati.

C NORME DI SICUREZZA GENERALI

C.1 Introduzione

Le macchine sono provviste di dispositivi di sicurezza elettrici e/o meccanici, atti alla protezione dei lavoratori e della macchina stessa.

Si diffida pertanto l'utente dal rimuovere o manomettere tali dispositivi. Il Costruttore declina ogni responsabilità derivante da manomissioni o dal mancato utilizzo.

C.2 Caratteristiche meccaniche di sicurezza, rischi

La macchina non presenta superfici affilate o elementi sporgenti dagli ingombri. Le protezioni per parti in movimento o sotto tensione sono fissate al mobile con viti, per impedire un accesso accidentale.

C.3 Protezioni installate sulla macchina




Le protezioni della macchina sono (ad es. tramoggia, pannelli laterali, retro, coperture, ecc.) fissate alla macchina e/o al telaio con viti che possono essere rimosse o aperte esclusivamente con utensili;



La macchina è dotata di un interruttore generale che funge da interruttore di emergenza.

C.4 Interruttore generale

In caso di emergenza, la macchina può essere completamente disattivata dall'interruttore generale.

C.5 Segnaletica di sicurezza da esporre sulla macchina o nei pressi della sua area

Divieto	Significato
	è vietato oliare, lubrificare, riparare e registrare le parti mobili
	è vietato rimuovere i dispositivi di sicurezza
	è vietato usare acqua per spegnere gli incendi (esposto sulle parti elettriche)

Pericolo	Significato
	attenzione, superficie calda
	pericolo di elettrocuzione (esposto sulle parti elettriche con indicazione della tensione)

C.6 Avvertenze per l'utilizzo e la manutenzione

Nella macchina sono presenti principalmente rischi di natura meccanica, termica ed elettrica. Ove possibile i rischi sono stati neutralizzati:

- direttamente, adottando soluzioni progettuali adeguate.
- o indirettamente adottando ripari, protezioni e dispositivi di sicurezza.

Eventuali situazioni anomale vengono segnalate sul display posto sul cruscotto.

Durante la manutenzione permangono tuttavia alcuni rischi che non è possibile eliminare e che devono essere neutralizzati adottando comportamenti e precauzioni specifiche.

È vietato compiere su organi in movimento qualsiasi operazione di controllo, pulizia, riparazione e manutenzione. I lavoratori devono essere informati di questo divieto mediante avvisi chiaramente visibili.

Per garantire l'efficienza della macchina e per il suo corretto funzionamento è indispensabile effettuare la manutenzione periodica seguendo le indicazioni date nel presente manuale.

Si raccomanda di controllare periodicamente il corretto funzionamento dei dispositivi di sicurezza e l'isolamento dei cavi elettrici (sostituirli se danneggiati).

C.7 Uso scorretto ragionevolmente prevedibile

Si considera scorretto qualsiasi uso diverso da quanto specificato nel presente manuale. Durante l'esercizio della macchina non sono ammessi altri tipi di lavori o attività che vanno considerati scorretti e che in generale possono comportare rischi per la sicurezza degli addetti e danni all'apparecchiatura. Si considerano usi scorretti ragionevolmente prevedibili:

- mancata manutenzione, pulizia e controlli periodici della macchina;

- modifiche strutturali o modifiche alla logica di funzionamento;
- manomissione dei ripari o dei dispositivi di sicurezza;
- non utilizzo dei dispositivi di protezione individuale da parte degli operatori, del personale specializzato e dei manutentori;
- non utilizzo di accessori idonei (ad es. l'uso di attrezzature, scale non adatte);
- il deposito, nelle vicinanze della macchina, di materiali combustibili o infiammabili, o comunque non compatibili o non pertinenti con la lavorazione;
- errata installazione della macchina;
- introduzione nella macchina di oggetti non compatibili con il suo utilizzo o che possono danneggiare la macchina, le persone o inquinare l'ambiente;
- salire sulla macchina;
- non osservanza di quanto riportato nell'uso previsto della macchina;
- altri comportamenti che causano rischi non eliminabili dal Costruttore.



AVVERTENZA

I comportamenti precedentemente descritti sono da considerarsi vietati!

C.8 Cessato utilizzo

Qualora si decida di non utilizzare più l'apparecchiatura, si raccomanda di renderla inoperante rimuovendo i cablaggi di alimentazione dalla rete elettrica.

C.9 Rischi residui

La macchina evidenzia rischi che non sono stati eliminati completamente dal punto di vista progettuale o con l'installazione di adeguati dispositivi di protezione. Si è comunque provveduto ad informare l'operatore, tramite il presente manuale, di tali rischi, riportando con cura quali dispositivi di protezione individuale far utilizzare agli addetti. Al fine di limitare i rischi, è necessario garantire spazio a sufficienza durante l'installazione dell'unità. Per preservare tali condizioni, le zone circostanti la macchina devono sempre:

- essere mantenute libere da ostacoli (come scalette, attrezzi, contenitori, scatole, ecc.);
- essere pulite e asciutte;
- essere ben illuminate.

Per la completa informazione del Cliente, si riportano di seguito i rischi residui che permangono sulla macchina: tali situazioni sono da considerare scorrette e quindi sono severamente vietate.

Rischio residuo	Descrizione situazione pericolosa
Scivolamento o caduta	L'operatore può scivolare per presenza di acqua o sporco sul pavimento
Ustione/abrasioni (es. resistenze, teglia fredda, lamelle e tubi circuito di raffreddamento)	L'operatore tocca intenzionalmente o non intenzionalmente alcuni componenti alla macchina senza usare guanti di protezione.
Ferite da taglio	L'operatore tocca intenzionalmente o non intenzionalmente alcuni componenti con superfici affilate durante la pulizia della macchina senza usare guanti di protezione.
Ustione	L'operatore tocca intenzionalmente o non intenzionalmente alcuni componenti interni alla macchina o le stoviglie all'uscita senza usare guanti o senza lasciarle raffreddare.
Cesoimento arti superiori	L'operatore chiude violentemente i pannelli frontali.
Elettrocuzione	Contatto con le parti elettriche in tensione durante le operazioni di manutenzione eseguite con il quadro elettrico in tensione
Schiacciamento o lesione	Il personale specializzato potrebbe non fissare correttamente il pannello di controllo preposto all'accesso al vano tecnico. Lo stesso potrebbe chiudersi repentinamente.
Chimico	Contatto con sostanze chimiche (ad es.: detersivo, brillantante, disincrostante, ecc.) senza utilizzare appropriate misure di sicurezza. Fare pertanto sempre riferimento alle schede di sicurezza e alle etichettature del prodotto utilizzato.



IMPORTANTE

Nel caso dovesse verificarsi qualche sostanziale anomalia (ad esempio: corto circuiti, rinvenimenti di cavi fuori dalla morsettiera, avarie di motori, deterioramenti delle guaine di protezione dei cavi elettrici, ecc.) l'operatore addetto alla macchina deve immediatamente disattivarla.

D INFORMAZIONI GENERALI

D.1 Introduzione

Di seguito vengono fornite alcune informazioni relative alla destinazione d'uso di questa apparecchiatura, al suo collaudo e vengono descritti i simboli utilizzati (che contrassegnano e permettono di riconoscere il tipo di avvertenza), le definizioni dei termini utilizzati nel manuale ed una serie di informazioni utili all'utente dell'apparecchiatura.

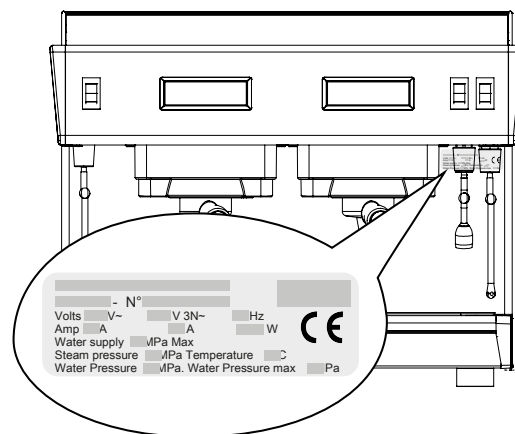
D.2 Definizioni

Vengono elencate di seguito le definizioni dei principali termini utilizzati nel manuale. Se ne consiglia un'accurata lettura prima della fruizione dello stesso.

Operatore	addetto all'installazione, alla regolazione, all'uso, alla manutenzione, alla pulizia, alla riparazione e al trasporto della macchina.
Costruttore	Electrolux Professional SpA o qualsiasi altro centro di assistenza autorizzato da Electrolux Professional SpA.
Addetto all'uso ordinario della macchina	operatore che è stato informato, formato ed addestrato in merito ai compiti da svolgere ed ai rischi connessi all'uso ordinario della macchina.

Assistenza Clienti o personale specializzato	un operatore addestrato/formato dal Costruttore che, sulla base della sua formazione professionale, esperienza, addestramento specifico, conoscenza delle normative antinfortunistiche, è in grado di valutare gli interventi da effettuare sulla macchina e riconoscere ed evitare i rischi. La sua professionalità copre i campi della meccanica, elettrotecnica, elettronica ecc.
Pericolo	fonte di possibili lesioni o danni alla salute.
Situazione pericolosa	qualsiasi operazione in cui un Operatore è esposto ad uno o più Pericoli.
Rischio	combinazione di probabilità e di gravità con possibili lesioni o danni alla salute in una Situazione pericolosa.
Protezioni	misure di sicurezza che consistono nell'impiego di mezzi tecnici specifici (Ripari e Dispositivi di sicurezza) per proteggere gli Operatori dai Pericoli.
Riparo	elemento di una macchina utilizzato in modo specifico per fornire protezione mediante una barriera fisica.
Dispositivo di sicurezza	dispositivo (diverso da un Riparo) che elimina o riduce il Rischio; esso può essere impiegato da solo o essere associato ad un Riparo.
Cliente	colui che ha acquistato la macchina e/o che la gestisce e la utilizza (es.: ditta, imprenditore, impresa).
Elettrocuzione	scarica accidentale di corrente elettrica sul corpo umano.

La targhetta caratteristiche si trova sulla parte anteriore dell'apparecchiatura.



IMPORTANTE

Al momento dell'installazione della macchina verificare che quanto predisposto per il collegamento elettrico corrisponda a quanto riportato sulla targhetta stessa.

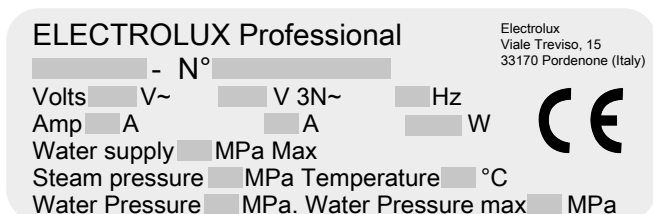


NOTA!

Fare riferimento ai dati indicati nella targhetta caratteristiche della macchina per i rapporti con il Costruttore (ad esempio per la richiesta di pezzi di ricambio, ecc.).

D.3 Dati d'identificazione della macchina e del fabbricante

Si riporta un esempio della marcatura o targhetta caratteristiche presente sulla macchina:



La targhetta caratteristiche contiene i dati identificativi e tecnici del prodotto. Si elenca qui di seguito il significato delle varie informazioni in essa contenute:

CLASSIC 123	descrizione commerciale
N°	numero di serie
Volts (V)	tensione di alimentazione (monofase e/o trifase)
Hz	frequenza di alimentazione
Amp (A)	intensità elettrica
W	potenza massima assorbita
Steam pressure (MPa)	pressione boiler
Temperature (°C)	temperatura del boiler
Water pressure (MPa)	pressione della rete idrica
Water pressure max (MPa)	pressione massima della rete idrica
CE	marcatura CE
Electrolux Professional SpA, Viale Treviso 15, 33170 Pordenone, Italia	Costruttore

D.4 Indicazioni aggiuntive

Si segnala che i disegni e gli schemi riportati nel manuale non sono in scala. Essi servono ad integrare le informazioni scritte e fungono da compendio a queste, ma non sono mirate alla rappresentazione dettagliata della macchina fornita.

Negli schemi d'installazione dell'apparecchiatura i valori numerici riportati si riferiscono a misure espresse in millimetri e/o pollici.

D.5 Responsabilità

Si declina ogni responsabilità per danni ed anomalie di funzionamento causati da:

- inosservanza delle indicazioni fornite nel presente manuale;
- riparazioni eseguite non a regola d'arte e sostituzione di ricambi diversi da quelli specificati nel catalogo parti di ricambio (il montaggio e l'impiego di parti di ricambio ed accessori non originali può influire negativamente sul funzionamento della macchina e fa decadere la garanzia del produttore originale);
- operazioni eseguite da personale non specializzato;
- modifiche o interventi non autorizzati;
- manutenzione assente o inadeguata;
- uso improprio della macchina;
- eventi eccezionali non prevedibili;
- utilizzo della macchina da parte di personale non informato e/o non formato;
- non applicazione delle disposizioni vigenti nel paese di utilizzo in materia di sicurezza, igiene e salute sul luogo di lavoro.

Si declina ogni responsabilità per danni causati da trasformazioni e modifica arbitrarie da parte dell'utente o dal Cliente.

La responsabilità dell'identificazione e della scelta di adeguati ed idonei dispositivi di protezione individuale, da far indossare agli operatori, è a carico del datore di lavoro o del responsabile del luogo di lavoro o del tecnico destinato all'assistenza tecnica, in base alle norme vigenti nel paese di utilizzazione.

Il produttore declina ogni responsabilità per inesattezze contenute nel manuale, se imputabili ad errori di stampa o di traduzione.

Eventuali integrazioni al manuale delle istruzioni per l'installazione, l'uso e la manutenzione che il Costruttore riterrà opportuno inviare al Cliente dovranno essere conservate assieme al manuale, di cui faranno parte integrante.

D.6 Diritti d'autore

Il presente manuale è destinato esclusivamente alla consultazione da parte dell'operatore e può essere consegnato a terzi unicamente con l'autorizzazione scritta di Electrolux Professional SpA.

D.7 Conservazione del manuale

Il manuale deve essere mantenuto integro per l'intera vita della macchina, fino all'atto della demolizione della stessa. In caso

di cessione, vendita, noleggio, concessione in uso o in locazione finanziaria della macchina, il presente manuale dovrà accompagnare la stessa.

D.8 Destinatari del manuale

Questo manuale si rivolge:

- al datore di lavoro degli utilizzatori della macchina e al responsabile del luogo di lavoro
- agli operatori addetti all'uso ordinario della macchina
- ai tecnici specializzati - Assistenza Clienti (vedere manuale di servizio).

E USO ORDINARIO

E.1 Caratteristiche del personale abilitato ad intervenire sulla macchina

È responsabilità del Cliente verificare che le persone addette ai vari compiti abbiano i requisiti di seguito elencati:

- leggano e comprendano il manuale;
- ricevano formazione e addestramento adeguati ai loro compiti, per eseguirli in sicurezza;
- ricevano formazione specifica per l'uso corretto della macchina.

E.2 Caratteristiche del personale addestrato all'uso ordinario della macchina

Il Cliente deve accertarsi che gli addetti all'uso ordinario della macchina sia adeguatamente addestrato e dimostri competenza nell'adempire le proprie mansioni, prendendosi cura sia della propria sicurezza sia di quella di terze persone.

Il Cliente dovrà verificare che il proprio personale abbia compreso le istruzioni impartite ed in particolare quello che

riguarda gli aspetti relativi alla sicurezza e l'igiene sul lavoro nell'uso della macchina.

E.3 L'operatore addetto all'uso ordinario

Deve avere almeno:

- conoscenza della tecnologia ed esperienza specifica di conduzione della macchina;
- cultura generale di base e cultura tecnica di base a livello sufficiente per leggere e capire il contenuto del manuale; compresa la corretta interpretazione dei disegni della segnaletica e dei pittogrammi;
- conoscenze sufficienti per effettuare in sicurezza gli interventi di sua competenza specificati nel manuale;
- conoscenza delle norme di igiene e sicurezza sul lavoro.

Nel caso dovesse verificarsi qualche sostanziale anomalia (ad esempio: corto circuiti, rinvenimenti di cavi fuori dalla morsetti, avarie di motori, deterioramenti delle guaine di protezione dei cavi elettrici, ecc.) l'operatore addetto all'uso ordinario della macchina deve seguire le seguenti indicazioni:

F CARATTERISTICHE TECNICHE

F.1 Tabella dati

MODELLO	CLASSIC 1	CLASSIC 2	CLASSIC 3
Larghezza	343 mm [13,5"]	642 mm [25,2"]	862 mm [33,9"]
Altezza	508 mm [20"]	508 mm [20"]	508 mm [20"]
Profondità	568 mm [22,3"]	568 mm [22,3"]	568 mm [22,3"]
Peso	37 kg [81,5 lb]	55 kg [121,2 lb]	76 kg [167,5 lb]
110 V monofase	1,7 kW	-	-
200 V monofase	2,3 kW	3,5 kW (opzione 2.3)	3,5 kW
220 V monofase 380 V trifase + neutro	2,7 kW	4,3 kW (opzione 2.7)	4,3 kW
230 V monofase 400 V trifase + neutro	3 kW	4,7 kW (opzione 3)	4,7 kW
240 V monofase 415 V trifase + neutro	3,2 kW	5,1 kW (opzione 3.2)	5,1 kW
Temperatura	da 118 a 120°C / da 244 a 248°F		
Pressione del vapore	da 0,9 a 1 bar / da 0,09 a 0,1 MPa		
Pressione pompa	9 bar / 0,9 MPa		
Valvola di alta pressione	13 bar / 1,3 MPa		
Valvola di bassa pressione	3,2 bar / 0,3 MPa		
Dose di caffè in polvere	7 gr		
Dose d'acqua	da 5 a 7 cl		
Tempo di infusione	da 20 a 25 s		

G FUNZIONAMENTO



NOTA!

Quando la macchina è stata installata e i collegamenti idraulici ed elettrici sono stati eseguiti da un installatore qualificato.



AVVERTENZA

Non dimenticare di aprire il rubinetto dell'acqua che alimenta la macchina.

G.1 Accensione

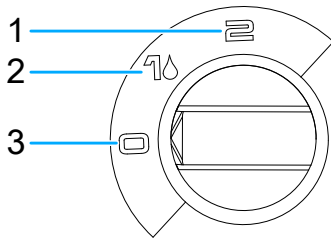


Fig. 1 Interruttore generale

1. Effetto di
2. alimentazione accesa (ON) e uno o più boiler di riempimento
3. apparecchiatura spenta (OFF)

Accendere l'apparecchiatura:

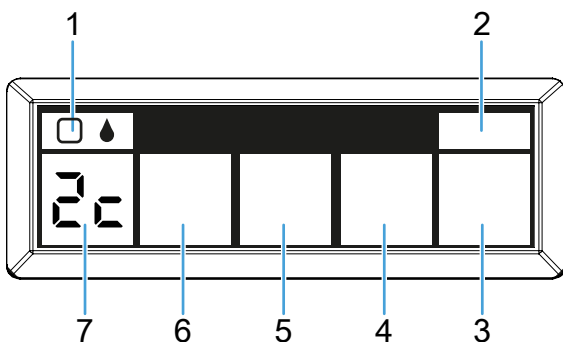
Posizionare l'interruttore ON/OFF principale nella posizione 1 (non posizionarlo nella posizione 2 finché il boiler non è pieno). Gli indicatori ON/OFF si accendono e il livello del boiler è impostato automaticamente. L'indicatore di ingresso acqua lampeggia per mostrare che il boiler è in riempimento.

Riscaldamento:

Quando l'indicatore di ingresso acqua smette di lampeggiare, posizionare l'interruttore in posizione 2 per avviare il processo di riscaldamento. Quando la temperatura corretta è stata raggiunta, la pressione del vapore è circa da 0,9 a 1 bar [da 0,09 a 0,1 MPa].

G.2 Tastiere

G.2.1 Scatola caffè elettronica



1. Regolatore di livello di sicurezza (tramite LED)
2. Icona continua/arresto
3. Icona caffè (a seconda dell'opzione scelta)
4. Icona caffè (a seconda dell'opzione scelta)
5. Icona caffè (a seconda dell'opzione scelta)
6. Icona caffè (a seconda dell'opzione scelta)
7. Il display

G.3 Programmazione

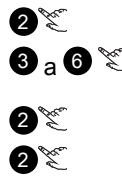
Le icone da 3 a 6 possono essere programmate. Le dosi multiple (1, 2 o 3 tazze) vengono calcolate automaticamente dalla programmazione di una di esse su ciascuna scatola:

- Impostare l'interruttore della macchina sulla posizione 0.
- Tenere premuta l'icona 2 e accendere di nuovo la macchina.

Il display mostra Pn quindi Pc e Pr premendo più volte il tasto 2.

G.3.1 Pc = Programmazione calcolata

- Inserire il supporto del filtro (con caffè) nell'unità.
- Configurare le tazze.



Il display mostra Pc.

Selezionare la dose da programmare (2c ad esempio).

Avviare il ciclo di infusione.

Premere di nuovo per arrestare il processo quando la quantità di caffè desiderata è corretta.

Visualizzazione del valore digitale corrispondente (da 00 a 99).

- Ripetere l'operazione a 3 per le altre dosi (2C ad esempio)

G.3.2 Pn = Programmazione digitale

Programmazione rapida senza caffè e/o valori riportati su altre unità.



Il display mostra Pn.

Selezionare la dose da programmare.

Visualizzazione del valore digitale della dose selezionata.

Aumentare il valore.

Ridurre il lavoro.

Memorizzare il nuovo valore.

Ripetere l'operazione a 4 per le altre dosi.

G.3.3 Pr = Programmazione manuale

Stesso procedimento della programmazione calcolata Pc.

- La programmazione manuale non calcola le altre dosi (1, 2 o 3 tazze), viene modificata solo la dose programmata.
- Attenzione: qualsiasi nuova programmazione Pn oppure Pc annulla TUTTI i valori programmati in precedenza.
- Attendere che la modalità di programmazione venga automaticamente disattivata (da 10 a 15s), oppure spegnere e riaccendere la macchina.

G.4 Come preparare un cappuccino

- Usare un contenitore alto e stretto pieno per metà di latte freddo (preferibilmente scremato).
- Mantenere la bocca del tubo del vapore al livello della superficie per ottenere una schiuma fine.
- Dopo ogni utilizzo, pulire il tubo del vapore con un panno umido e premere brevemente il tappo del vapore per eliminare la piccola quantità di latte rimasta nel tubo.



NOTA!

Attenzione a non bollire il latte

H PULIZIA QUOTIDIANA

H.1 Pulizia caffè

**NOTA!**

Per il seguente processo utilizzare un supporto del filtro per 2 tazze e il tappo di gomma, riferimento DO197, all'interno.

H.1.1 Risciacquo del circuito di decompressione

- Inserire e serrare il supporto del filtro nell'unità.
- Premere un'icona del caffè per mettere sotto pressione il supporto del filtro, dopodiché fermare l'unità. Ripetere questa operazione svariate volte, ogni volta togliendo l'acqua dal supporto del filtro.

H.1.2 Pulizia settimanale con pastiglia di detergente

Prendere il supporto del filtro per 2 tazze e posizionare il tappo di gomma (DO197) all'interno del filtro.

- Inserire una pastiglia di detergente sopra il tappo di gomma, quindi inserire e serrare il supporto del filtro nell'unità.
- Tenere premuto il tasto ②, dopodiché premere il tasto ③. (il display mostra nP).

**NOTA!**

Se la modalità crono è attivata, premere due volte il tasto ② prima di premere il tasto ③.

- Premere di nuovo il tasto ② per avviare il ciclo automatico (2 s ON/8 s OFF – x 10 sequenze).
- Quando il display mostra rP: estrarre il supporto del filtro dall'unità e attendere il termine del ciclo di risciacquo (3 x 30 secondi).
- All'arresto del ciclo automatico: riporre il supporto del filtro senza il tappo e senza caffè, quindi avviare il ciclo da 2 tazze grandi per il risciacquo.

H.2 Pulizia esterna

Tube di uscita del vapore:

Dopo ogni uso, pulire l'uscita del vapore con un panno bagnato e rilasciare brevemente del vapore per eliminare i residui di latte che possono essere rimasti nel tubo. (rimuovere la punta del tubo vapore per una pulizia semplificata).

Risciacquare il circuito di decompressione:

- Ingaggiare la tazza sull'unità serrandola.
- Premere un tasto caffè per pressurizzare la tazza, quindi arrestare l'unità. Ripeti l'operazione più volte svuotando l'acqua contenuta nella tazza ogni volta.

Griglia della vaschetta

Rimuovere la griglia della vaschetta sollevandola dalla parte anteriore. Pulire la vaschetta con una spugna.

Telaio

Utilizzare un panno morbido e alcool per le parti in acciaio inox e un detergente non abrasivo per le parti verniciate. Basta fare attenzione a non graffiare le parti verniciate.

Pulizia delle tastiere

**IMPORTANTE**

Mai pulire la tastiera con il liquido durante il normale funzionamento della macchina.

- Spegnerla la macchina tramite l'interruttore generale (posizione 0).
- Pulire le tastiere e il pannello frontale con un asciugamano morbido e un prodotto detergente adeguato.
- Quando la pulizia è completata, accendere l'interruttore generale (posizione 2).

I MANUTENZIONE

I.1 Intervalli di manutenzione

Gli intervalli d'ispezione e manutenzione dipendono dalle condizioni effettive di funzionamento della macchina e dalle condizioni ambientali (presenza di polvere, umidità, ecc.), pertanto non possono essere forniti degli intervalli di tempo ben definiti. Comunque è consigliabile, per limitare al minimo le interruzioni di servizio, una scrupolosa e periodica manutenzione della macchina.

I.1.1 Manutenzione preventiva

La manutenzione preventiva riduce i tempi di fermo e massimizza l'efficienza delle macchine.

L'Assistenza Clienti può fornire suggerimenti sul miglior piano di manutenzione da acquistare in base all'intensità d'uso e all'età dell'attrezzatura.

Si consiglia, inoltre, di stipulare un contratto di manutenzione preventiva e programmata con l'Assistenza Clienti.

I.2 Addolcitore

Verificare la durezza dell'acqua della rete e fare riferimento alla documentazione tecnica dell'addolcitore dell'acqua utilizzato per una regolazione ottimale.


Un addolcitore deve essere sostituito ogni (1) anno, anche se non raggiunge il termine della sua capacità di filtraggio.

I.3 Smaltimento della macchina

Alla fine del ciclo di vita del prodotto evitare che l'apparecchiatura venga dispersa nell'ambiente. Lo smantellamento dell'apparecchiatura deve avvenire nel rispetto delle norme vigenti nel paese di utilizzo.

Tutte le parti metalliche sono in acciaio inossidabile (AISI 304) e smontabili. Le parti in plastica sono contrassegnate con la sigla del materiale.



Il simbolo  riportato sul prodotto indica che esso non deve essere considerato rifiuto domestico, ma deve essere smaltito correttamente, al fine di prevenire qualsiasi conseguenza negativa sull'ambiente e la salute dell'uomo.

Per informazioni relative al riciclaggio di questo prodotto, contattare l'agente o il rivenditore locale del prodotto, il servizio di Assistenza Clienti oppure l'organismo locale competente per lo smaltimento dei rifiuti.

CE

Electrolux Professional SPA
Viale Treviso 15
33170 Pordenone
www.electroluxprofessional.com