

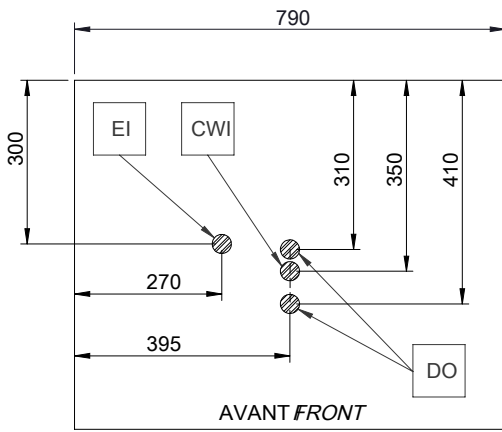
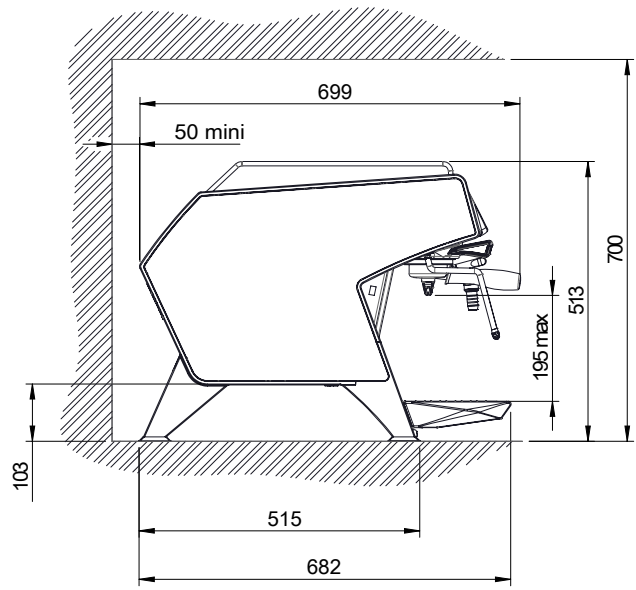
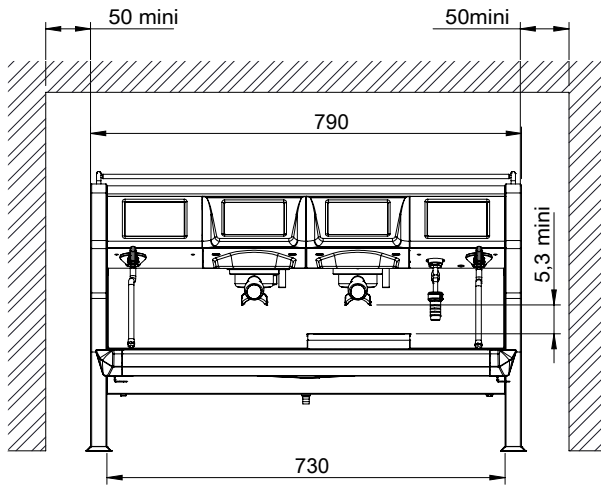
# STELLA EPIC

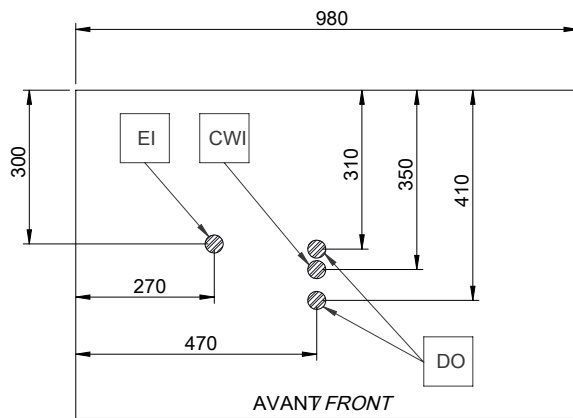
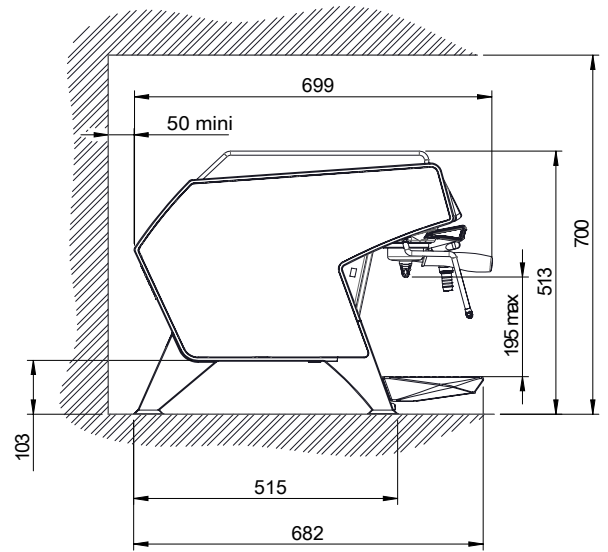
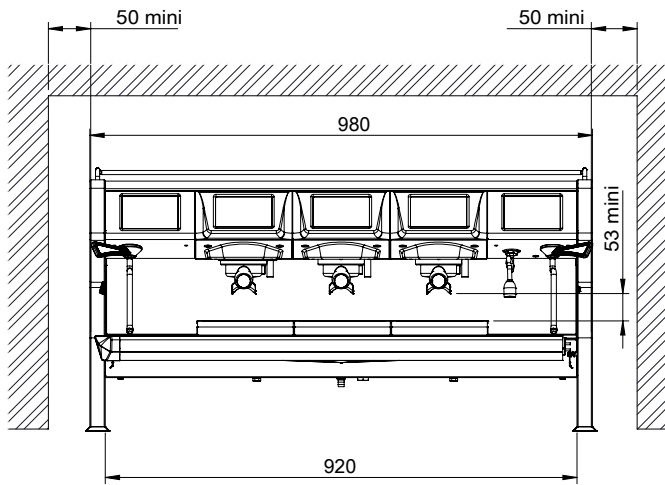


---

FR Mode d'emploi







DO = Vidange  
EI = Entrée alimentation électrique

CWI = Arrivée d'eau froide G 3/8"

## Préambule



Le Manuel d'instructions pour l'installation, l'utilisation et l'entretien (ci-après dénommé le « Manuel ») fournit à l'utilisateur des informations utiles pour utiliser correctement et en toute sécurité la machine (ou l'« appareil »).

Tout ce qui suit ne doit en aucun cas être considéré comme une longue liste d'avertissements contraignante, mais plutôt comme une série d'instructions destinées à améliorer, à tous les égards, les performances de la machine et surtout à éviter des dommages corporels ou matériels résultant de procédures d'utilisation et de gestion inadéquates.

Il est essentiel que toutes les personnes chargées du transport, de l'installation, de la mise en service, de l'utilisation, de l'entretien, de la réparation et du démontage de la machine, consultent et lisent attentivement ce Manuel avant de procéder aux différentes opérations et ce, afin de prévenir toute manœuvre erronée et non appropriée susceptible de nuire à l'intégrité de la machine ou à la sécurité des personnes. Il est recommandé d'informer périodiquement l'utilisateur sur les consignes en matière de sécurité. En outre, il est important d'instruire et de communiquer les consignes d'utilisation et d'entretien de l'appareil au personnel autorisé à intervenir sur la machine.

Il est également important que le Manuel soit toujours à la disposition de l'opérateur et soigneusement conservé sur le lieu d'utilisation de l'appareil afin qu'il soit immédiatement à portée de main pour être consulté en cas de doutes et chaque fois que les circonstances le requièrent.

Après avoir lu ce Manuel, si des doutes ou des incertitudes persistent quant à l'utilisation de l'appareil, ne pas hésiter à contacter le Fabricant ou le SAV agréé, qui sera toujours à disposition pour garantir un service rapide et soigné, en vue d'assurer un meilleur fonctionnement et une efficacité optimale de l'appareil. Pour rappel, les normes en matière de sécurité, d'hygiène et de protection de l'environnement en vigueur dans le pays d'installation doivent toujours être respectées à toutes les phases d'utilisation de la machine. Il incombe, par conséquent, à l'utilisateur de s'assurer que l'appareil est démarré et utilisé uniquement dans les conditions de sécurité optimales prévues pour les personnes, les animaux et les choses.



### IMPORTANT

- Le fabricant décline toute responsabilité en cas d'opérations effectuées sur l'appareil au mépris des instructions de ce Manuel.
- Le fabricant se réserve le droit de modifier, sans préavis, les caractéristiques des appareils présentés dans cette publication.
- Toute reproduction, même partielle, du présent Manuel est interdite.
- Ce Manuel est disponible en format numérique. À cet effet :
  - contacter le concessionnaire ou le service clientèle ;
  - téléchargement du dernier manuel mis à jour sur le site internet ;
- Le Manuel doit être toujours conservé à côté de la machine, dans un lieu d'accès aisé. Les opérateurs et le personnel préposés à l'utilisation et à l'entretien de la machine doivent pouvoir le trouver et le consulter facilement à tout moment.

## Table des matières

A	CONSIGNES DE SÉCURITÉ .....	7
A.1	Informations générales .....	7
A.2	Sécurité générale .....	7
A.3	Équipements de protection individuelle.....	8
A.4	Transport, manutention et stockage .....	8
A.5	Installation et montage.....	9
A.6	Raccordement de l'eau .....	9
A.7	Branchement électrique .....	9
A.8	Utilisation.....	10
A.9	Nettoyage et entretien de l'appareil.....	10
A.10	Service.....	11
A.11	Élimination de l'emballage .....	11
A.12	Mise au rebut de la machine .....	11
B	NORMES DE SÉCURITÉ GÉNÉRALE .....	11
B.1	Introduction .....	11
B.2	Caractéristiques mécaniques de sécurité, risques .....	11
B.3	Protections installées sur la machine .....	11
B.4	Interrupteur général .....	11
B.4.1	Appareil avec interrupteur général à 2 positions .....	11
B.5	Pictogrammes de sécurité devant figurer sur l'appareil ou à proximité de ce dernier .....	12
B.6	Mises en garde lors de l'utilisation et de l'entretien .....	12
B.7	Utilisation incorrecte raisonnablement prévisible .....	12
B.8	Non-utilisation.....	12
B.9	Risques résiduels .....	12
C	INFORMATIONS GÉNÉRALES .....	13
C.1	Introduction .....	13
C.2	Définitions.....	13
C.3	Données d'identification de la machine et du Fabricant .....	13
C.4	Indications supplémentaires.....	14
C.5	Responsabilités .....	14
C.6	Droits d'auteur .....	14
C.7	Conservation du Manuel .....	14
C.8	Destinataires du Manuel .....	14
D	UTILISATION NORMALE .....	14
D.1	Caractéristiques du personnel autorisé à intervenir sur la machine .....	14
D.2	Caractéristiques du personnel formé à l'utilisation ordinaire de la machine .....	14
D.3	Opérateur chargé de l'utilisation courante .....	14
E	CARACTÉRISTIQUES TECHNIQUES .....	15
E.1	Tableau des données .....	15
F	MISE EN SERVICE .....	15
F.1	Mise sous tension.....	15
F.1.1	Remplissage des chaudières.....	15
F.1.2	Démarrage du chauffage .....	15
F.2	Description du BTA .....	16
F.2.1	Écran : informations thermiques .....	16
F.2.2	Écran : Accès rapide / code .....	16
F.2.3	Icônes diverses .....	16
F.3	Claviers.....	16
F.3.1	Claviers café .....	16
F.3.2	Claviers de service .....	17
F.4	Préparation d'un cappuccino.....	17
G	NETTOYAGE QUOTIDIEN .....	17
G.1	Nettoyage des groupes.....	17
G.1.1	Avant utilisation ou après plusieurs heures d'inactivité .....	17
G.1.2	Rinçage du circuit de décompression .....	17
G.1.3	Nettoyage semi-automatique .....	17
G.2	Nettoyage de l'extérieur .....	18
H	ENTRETIEN .....	19
H.1	Intervalles d'entretien .....	19
H.1.1	Entretien préventif.....	19
H.2	Adoucissant .....	19
H.3	Mise au rebut de la machine .....	19
I	OPTION STEAMAIR.....	19
I.1	Introduction .....	19
I.2	Composants .....	19
I.3	Utilisation.....	19
I.3.1	Mode automatique (pour atteindre la T°C programmée).....	19
I.3.2	Mode manuel (au-delà de la T°C programmée).....	19
I.4	Programmation .....	19

---

## A CONSIGNES DE SÉCURITÉ

---

### A.1 Informations générales

Afin de pouvoir utiliser cet appareil en toute sécurité et comprendre correctement le Manuel, il est recommandé d'avoir une bonne connaissance des termes et des conventions typographiques utilisés dans la documentation. Afin de distinguer et d'être en mesure de reconnaître aisément les différents types de danger, les symboles suivants sont utilisés dans le présent Manuel :



#### **AVERTISSEMENT**

Danger pour la santé et la sécurité des opérateurs



#### **AVERTISSEMENT**

Risque d'électrocution - tension dangereuse.



#### **ATTENTION**

Risque de détérioration de l'appareil ou du produit traité.



#### **IMPORTANT**

Instructions ou informations importantes concernant le produit



Lire attentivement toutes les instructions avant d'utiliser l'appareil



Détails et explications






### A.2 Sécurité générale

- Cet appareil n'est pas destiné à être utilisé par des personnes (enfants compris) dont les capacités physiques, sensorielles ou mentales, ou le manque d'expérience et de connaissances les empêchent d'utiliser la machine lorsqu'elles sont sans surveillance ou en l'absence d'instructions imparties par une personne responsable de leur sécurité.
  - Ne pas laisser les enfants jouer avec la machine.
  - Tenir tous les emballages et les détergents hors de portée des enfants.
  - Le nettoyage et l'entretien ne doivent jamais être confiés à des enfants laissés sans surveillance.
- Pour les équipements de protection individuelle adaptés, consulter le chapitre "A.3 Équipements de protection individuelle".
- Plusieurs illustrations du présent manuel représentent la machine ou certaines de ses parties, sans protections ou avec des protections retirées. Ceci dans le seul but de simplifier les explications. Ne pas installer la machine sans dispositifs de protection ou avec des dispositifs désactivés.
- Il est interdit de retirer, d'altérer ou de rendre illisibles les étiquettes et signaux de sécurité, de danger et d'obligation présents sur la machine.
- Il est interdit de retirer ou de manipuler les protections de la machine.
- Avant d'installer la machine, toujours consulter le manuel d'installation qui indique les procédures correctes et fournit d'importantes consignes de sécurité.
- L'accès à la zone de travail est interdit au personnel non autorisé.
- Tenir tout produit ou objet inflammable à l'écart de la zone de travail.

- Les opérations de positionnement, d'installation et de démontage doivent être effectuées par le personnel spécialisé, conformément aux normes de sécurité en vigueur, aussi bien pour l'outillage utilisé que pour les modalités d'intervention.

### A.3 Équipements de protection individuelle

Tableau récapitulatif des équipements de protection individuelle (EPI) à utiliser durant les différentes phases d'utilisation de la machine.

Phase	Vêtements de protection 	Chaussures de travail 	Gants 	Lunettes 	Casque 
Transport	—	●	○	—	○
Manutention	—	●	○	—	—
Déballage	—	●	○	—	—
Montage	○	●	○ <sup>1</sup>	—	—
Emploi courant	—	○	—	—	—
Réglages	—	○	○	—	—
Nettoyage normal	—	—	○ <sup>2</sup>	—	—
Nettoyage exceptionnel	○	●	○	○	—
Entretien	○	●	○	○	—
Démontage	○	●	●	○	—
Démolition	○	●	●	○	—
<b>Légende :</b>					
●	<b>EPI PRÉVU</b>				
○	<b>EPI À DISPOSITION OU À UTILISER SI NÉCESSAIRE</b>				
—	<b>EPI NON PRÉVU</b>				

1. Pendant ces opérations, porter des gants résistants aux coupures. À noter que la non-utilisation d'équipements de protection individuelle de la part des opérateurs, du personnel spécialisé ou des utilisateurs peut exposer à d'éventuels problèmes de santé (en fonction du modèle).
2. Pendant ces opérations, porter des gants adaptés au contact avec les substances chimiques utilisées (se référer à la fiche de données de sécurité des substances utilisées pour les informations concernant les EPI requis). À noter que la non-utilisation d'équipements de protection individuelle de la part des opérateurs, du personnel spécialisé ou des utilisateurs peut exposer à un risque chimique et provoquer d'éventuels problèmes de santé (en fonction du modèle).

### A.4 Transport, manutention et stockage

- Compte tenu des dimensions de la machine, il n'est pas possible, pendant la phase de transport, de manutention et de stockage, d'empiler des machines les unes sur les autres ; par conséquent, d'éventuels risques de renversement de charges pour empilage sont exclus.
- Durant les phases de chargement et de déchargement, il est interdit de se tenir sous des charges suspendues. L'accès à la zone de travail est interdit au personnel non autorisé.
- Le poids de l'appareil ne suffit pas pour le maintenir immobile.



- Pour lever la machine, il est interdit de l'ancrer à des parties mobiles ou faibles, telles que : carters, canalisations électriques, parties pneumatiques, etc.
- Ne jamais pousser ou tirer la machine pour la déplacer, car elle pourrait se renverser. Utiliser un outillage approprié pour soulever la machine.
- Le personnel chargé du transport, de la manutention et du stockage de la machine doit obligatoirement avoir été formé et entraîné à l'utilisation des systèmes de levage et à l'adoption des dispositifs de protection individuels appropriés au type d'opération à effectuer.

## **A.5 Installation et montage**

- L'installation doit être effectuée par le personnel spécialisé.
- Suivre les instructions d'installation fournies avec l'appareil.
- Ne pas installer un appareil endommagé. Les pièces éventuellement manquantes ou défectueuses doivent être remplacées par des pièces originales.
- Ne modifier en aucun cas les pièces fournies avec l'appareil.
- Avant toute procédure d'installation, couper l'alimentation électrique de l'appareil. Mettre l'appareil sous tension seulement à la fin de l'installation.
- L'appareil ne convient pas à une installation à l'extérieur ou dans des environnements exposés à des agents atmosphériques (pluie, rayons directs du soleil, etc.).
- Veiller à ce que le sol sur lequel l'appareil sera installé soit plat, stable, résistant à la chaleur et propre.
- L'accès à la zone de service est réservé aux personnes qui possèdent les connaissances nécessaires relatives à la sécurité et à l'hygiène, ainsi qu'une expérience pratique de l'appareil.
- Laisser suffisamment d'espace autour de l'appareil pour faciliter son utilisation et sa maintenance.

## **A.6 Raccordement de l'eau**

- Les raccordements hydrauliques doivent être effectués par le personnel spécialisé.
- La machine doit être accordée à l'arrivée d'eau à l'aide des nouveaux jeux de flexibles fournis. Ne pas utiliser d'anciens jeux de flexibles.
- Toujours utiliser un nouveau jeu de joints lorsque la conduite d'arrivée d'eau à la machine est démontée et remontée.
- Avant de raccorder de nouveaux flexibles, des flexibles inutilisés pendant une période prolongée, lorsque des réparations ont été effectuées ou bien lorsque de nouveaux dispositifs ont été montés (compteurs d'eau, etc.), laisser l'eau s'écouler jusqu'à ce qu'elle soit propre et claire.
- La pression d'eau dynamique (minimale et maximale) doit être comprise entre :
  - 1 bar [0,1 MPa] et 8 bars [0,8 MPa] ;
- Veiller à ce qu'il n'y ait aucune fuite d'eau visible pendant et après la première utilisation de la machine.
- Installer un clapet anti-retour à double battant en amont conformément à la réglementation en vigueur dans le pays d'installation.

## **A.7 Branchement électrique**

- Les interventions sur les installations électriques doivent être réalisées uniquement par le personnel spécialisé.
- Veiller à ce que les spécifications électriques sur la plaque signalétique correspondent à celles de l'alimentation.

- Installer l'appareil conformément aux normes de sécurité et aux réglementations locales en vigueur dans chaque pays.
- Tout câble d'alimentation détérioré doit être remplacé par le SAV ou par le personnel spécialisé de façon à prévenir tout risque.
- L'appareil doit être relié correctement à la terre. Le fabricant décline toute responsabilité s'il n'est pas mis à la terre correctement.
- Pour la protection de l'appareil contre les courts-circuits et/ou les surcharges, installer un fusible thermique ou un disjoncteur thermomagnétique automatique approprié, ADS (Automatic Disconnection de Supply - Coupure automatique de l'alimentation).
- Pour la protection de l'appareil contre les courants de fuite, installer un RCD (Residual Current Device - Dispositif à courant résiduel) à réinitialisation manuelle haute sensibilité, adapté aux surtensions de catégorie III.

Pour la protection contre les contacts indirects, consulter le point 6.3.3 de la norme EN 60204-1 (IEC 60204-1) prévoyant l'utilisation de dispositifs de protection qui assurent la coupure automatique en cas de défaut d'isolation dans les systèmes TN ou TT ou, pour les systèmes IT, l'utilisation de contrôleurs d'isolation ou de dispositifs de protection du courant différentiel pour activer la déconnexion automatique (un contrôleur d'isolation doit être fourni pour indiquer un éventuel premier défaut de mise à la terre d'une pièce sous tension, sauf si un dispositif de protection est fourni pour couper le courant en cas de défaut de cette nature. Ce dispositif doit activer un signal sonore et/ou visuel qui doit continuer pendant toute la durée du défaut). Par exemple : dans un système TT, il est nécessaire d'installer en amont de l'alimentation un dispositif à courant résiduel avec courant d'appel (30 mA par exemple) coordonné avec l'installation de mise à la terre du bâtiment où l'appareil doit être installé.

## A.8 Utilisation

- L'appareil doit être utilisé dans un local avec une température ambiante de 5°C à 35°C (41°F - 95°F).
- S'il est stocké à une température ambiante inférieure à 5°C (41°F), il faudra purger le circuit d'eau (tuyauterie de la chaudière).
- En cas d'urgence (incendie, surtension, bruit anormal, etc.), la première chose à faire est de couper l'alimentation électrique et de fermer le robinet d'eau.
- Veiller à ne pas obstruer les prises d'air de l'appareil avec des serviettes ou autres objets.
- Attention aux surfaces chaudes, comme les chauffe-tasses, les têtes de l'unité, l'eau chaude et les sorties de vapeur. Ne jamais poser des récipients remplis de liquide sur le haut de l'appareil.

## A.9 Nettoyage et entretien de l'appareil

- Pour les équipements de protection individuels appropriés, voir "A.3 Équipements de protection individuelle".
- Avant de procéder à l'entretien, mettre l'appareil en situation de sécurité. Mettre l'appareil hors tension et débrancher délicatement le cordon électrique, le cas échéant.
- En fonction du modèle et du type de branchement électrique, pendant les opérations d'entretien, placer le cordon et la fiche de sorte que l'opérateur chargé de l'intervention puisse toujours les voir.
- Ne pas toucher l'appareil avec les mains et/ou les pieds humides ou nus.
- Il est interdit d'enlever les protections de sécurité.
- Respecter formellement les consignes pour les interventions d'entretien courant et extraordinaire. Le non-respect de ces consignes peut entraîner des risques pour le personnel.

- Les opérations d'entretien extraordinaire, de vérification et de révision doivent être réalisées exclusivement par le SAV ou par le personnel spécialisé, muni des équipements de protection individuelle (chaussures de sécurité et gants), des outils et des moyens auxiliaires nécessaires.
- Ne pas laver l'appareil avec des jets d'eau.

## Réparation et entretien exceptionnel

- Les réparations et les entretiens extraordinaires doivent être confiés exclusivement au personnel spécialisé autorisé. Le fabricant décline toute responsabilité en cas de défaillance ou de dégât résultant de l'intervention d'un technicien non autorisé par le fabricant, auquel cas la garantie originale du fabricant sera invalidée.
- Le détartrage de l'appareil doit être effectué uniquement par le personnel spécialisé.
- Ne pas oublier de régénérer régulièrement l'adoucisseur d'eau.

### A.10 Service

- Seules les pièces de rechange d'origine peuvent garantir la sécurité de l'appareil.

### A.11 Élimination de l'emballage

- Éliminer les emballages conformément à la réglementation en vigueur dans le pays d'installation.

### A.12 Mise au rebut de la machine

- Les interventions sur les équipements électriques, mis hors tension, sont exclusivement réservées au personnel spécialisé.
- Les opérations de démontage doivent être effectuées par le personnel spécialisé.
- Avant de se débarrasser de l'appareil, le rendre inutilisable en coupant son câble d'alimentation et en détruisant tout dispositif de fermeture des compartiments afin d'éviter tout risque d'emprisonnement à l'intérieur.
- Pour les équipements de protection individuels appropriés, voir "A.3 Équipements de protection individuelle".
- Au moment de la démolition de la machine, le marquage "CE", le présent Manuel et les autres documents relatifs à l'appareil devront être détruits.



## IMPORTANT

Conserver cette notice en lieu sûr pour toute consultation future.

## B NORMES DE SÉCURITÉ GÉNÉRALE

### B.1 Introduction

Les appareils sont équipés de dispositifs de sécurité électriques et/ou mécaniques destinés à protéger les utilisateurs et l'appareil.

Par conséquent, l'utilisateur ne peut en aucun cas retirer ou modifier ces dispositifs. Le Fabricant décline toute responsabilité en cas de manutention ou de non-utilisation de ces dispositifs.

### B.2 Caractéristiques mécaniques de sécurité, risques

La machine ne présente aucune arête coupante, ni d'éléments en saillie. Les dispositifs de protection des pièces en mouvement ou sous tension sont fixés au meuble avec des vis pour empêcher tout accès accidentel.

### B.3 Protections installées sur la machine

Les protections de l'appareil (par exemple trémie, panneaux latéraux, dos, couvercles, etc.) sont fixées à l'appareil et/ou au cadre à l'aide de vis et ne peuvent être retirées ou ouvertes qu'à l'aide d'outils ;

L'appareil est équipé d'un interrupteur général servant de bouton d'arrêt d'urgence.




### B.4 Interrupteur général



En cas d'urgence, l'appareil peut être désactivé complètement à l'aide de l'interrupteur général.

#### B.4.1 Appareil avec interrupteur général à 2 positions

- 0 = appareil à l'arrêt
- 1 = appareil en marche

## B.5 Pictogrammes de sécurité devant figurer sur l'appareil ou à proximité de ce dernier

Interdiction	Signification
	Il est interdit d'huiler, de graisser, de réparer et de régler des organes en mouvement
	Il est interdit de retirer les dispositifs de sécurité
	Il est interdit d'utiliser de l'eau pour éteindre les incendies (au niveau des pièces électriques)

Danger	Signification
	Prudence, surface chaude
	risque d'électrocution (au niveau des pièces électriques avec indication de la tension)

## B.6 Mises en garde lors de l'utilisation et de l'entretien

Des risques de nature essentiellement mécanique, thermique et électrique sont présents sur l'appareil. Ces risques ont été neutralisés aux endroits où cela était possible :

- soit directement en adoptant des solutions appropriées ;
- soit indirectement en utilisant des écrans, des protections et des dispositifs de sécurité.

Les éventuelles anomalies sont signalées sur l'affichage situé sur le panneau de commande.

Au cours de l'entretien, certains risques qu'il n'est pas possible d'éliminer subsistent ; ceux-ci doivent être neutralisés en adoptant des comportements et des précautions spécifiques.

Il est interdit d'effectuer des opérations de contrôle, de nettoyage, de réparation et d'entretien sur des organes en mouvement. Les utilisateurs doivent être avertis par des avis parfaitement visibles.

Afin de garantir les performances et un fonctionnement optimal de la machine, il est indispensable d'effectuer périodiquement l'entretien en suivant les consignes données dans le présent manuel.

Il est conseillé de contrôler régulièrement le bon fonctionnement des dispositifs de sécurité et l'isolation des câbles électriques qui devront être remplacés si nécessaire.

## B.7 Utilisation incorrecte raisonnablement prévisible

Toute utilisation autre que celle spécifiée dans le présent Manuel est considérée comme incorrecte. Pendant le fonctionnement de la machine, les travaux ou activités différents de ceux prévus sont considérés incorrects et peuvent entraîner, en général, des risques pour la sécurité des utilisateurs et endommager la machine. Sont considérés comme usages incorrects raisonnablement prévisibles :

- l'absence d'entretien, de nettoyage, de contrôles réguliers de la machine ;
- les modifications structurelles ou de la logique de fonctionnement ;
- la manipulation des écrans ou des dispositifs de sécurité ;

- la non-utilisation des équipements de protection individuelle par les opérateurs, le personnel spécialisé et le personnel chargé de l'entretien ;
- la non-utilisation d'accessoires appropriés (par ex., l'utilisation d'équipements ou d'échelles non adaptés) ;
- l'entreposage à proximité de l'appareil de matériaux combustibles ou inflammables, ou quoi qu'il en soit, non compatibles ou n'ayant aucun lien avec le travail à effectuer ;
- l'installation incorrecte de la machine ;
- l'introduction dans l'appareil d'objets ou de choses incompatibles avec l'utilisation ou pouvant nuire à la machine ou aux personnes ou polluer l'environnement ;
- monter sur la machine ;
- le non-respect des instructions relatives à l'utilisation pour laquelle la machine est conçue ;
- d'autres comportements comportant des risques que le Fabricant ne peut éliminer.



## AVERTISSEMENT

Les comportements décrits ci-dessus sont interdits !

## B.8 Non-utilisation

Si l'on décide de ne plus utiliser l'appareil, il est recommandé de le rendre inopérant en déconnectant les câbles d'alimentation du réseau électrique.

## B.9 Risques résiduels

La machine présente des risques qui n'ont pas été entièrement éliminés par la conception ou l'installation de protections appropriées. Quoi qu'il en soit, l'opérateur a été informé de ces risques dans le présent Manuel, qui indique précisément le type d'équipements de protection individuelle dont doit se munir le personnel intervenant sur la machine. Pour réduire les risques, prévoir suffisamment d'espace pour installer l'unité. Afin de maintenir ces conditions, les zones autour de la machine doivent toujours :

- être dégagées (absence d'échelles, d'outils, de récipients, de boîtes, etc.) ;
- être propres et sèches ;
- être parfaitement éclairées.

Afin de fournir au client une information complète, les risques résiduels qui subsistent sur la machine sont énoncés ci-après : ces situations sont considérées comme incorrectes et formellement interdites.

Risque résiduel	Description d'une situation dangereuse
Glissement ou chute	L'opérateur peut glisser en présence d'eau ou de saleté sur le sol.
Brûlure/abrasions (par ex., résistances, plaque froide, lamelles et tuyaux du circuit de refroidissement)	L'opérateur touche intentionnellement ou non certains composants internes de la machine sans se munir de gants de protection.
Coupures	L'opérateur touche intentionnellement ou non certains composants à arêtes vives pendant le nettoyage de la machine, sans mettre des gants de protection.
Brûlures	L'opérateur touche intentionnellement ou non certains composants internes de la machine ou la vaisselle en sortie, sans se munir de gants ou sans attendre que la machine soit froide.
Cisaillement des membres supérieurs	L'opérateur referme violemment les panneaux avant.

Risque résiduel	Description d'une situation dangereuse
Électrocution	Contact avec les parties électriques sous tension au cours des opérations d'entretien effectuées sans mettre préalablement le tableau électrique hors tension
Écrasement ou lésion	Il se peut que le personnel spécialisé n'ait pas fixé correctement la console de commande permettant d'accéder au compartiment technique. Celui-ci risque alors de se refermer subitement.

Risque résiduel	Description d'une situation dangereuse
Chimique	Contact avec des substances chimiques (par ex., détergent, produit de rinçage, détartrant, etc.) sans recourir aux mesures de sécurité qui s'imposent. Veiller à toujours consulter les fiches de sécurité et les étiquettes des produits utilisés.



### IMPORTANT

En cas d'anomalies importantes (par exemple, court-circuit, câbles hors du bornier, pannes de moteur, détérioration des gaines de protection des câbles électriques, etc.), l'opérateur doit désactiver immédiatement la machine.

## C INFORMATIONS GÉNÉRALES

### C.1 Introduction

Ci-dessous, quelques informations sur l'usage auquel cet appareil est destiné, les essais effectués, les symboles utilisés (qui distinguent et permettent de reconnaître le type de mise en garde), les définitions des termes utilisés dans le manuel et des informations utiles à l'utilisateur de l'appareil.

### C.2 Définitions

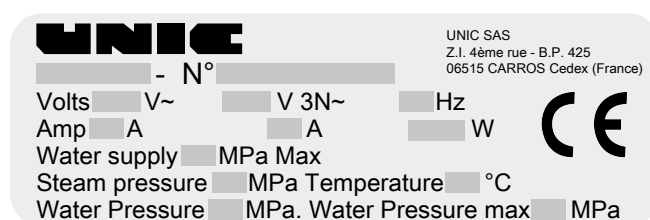
Les définitions relatives aux différents termes utilisés dans le présent Manuel sont énoncées ci-après. Il est conseillé de les lire attentivement avant toute utilisation de l'appareil.

Opérateur	Personne préposée à l'installation, au réglage, à l'utilisation, à l'entretien, au nettoyage, à la réparation et au transport de la machine.
Fabricant	UNIC SAS ou tout autre centre de service agréé par UNIC SAS.
Opérateur préposé à l'emploi courant de la machine	Opérateur qui a été informé, formé et instruit quant aux tâches à réaliser et aux risques liés à l'utilisation courante de la machine.
SAV ou personnel spécialisé	Opérateur instruit/formé par le fabricant qui, grâce à sa formation professionnelle, à son expérience, à son instruction spécifique, à ses connaissances des réglementations contre les risques d'accident, est en mesure d'évaluer les interventions à effectuer sur l'appareil, de reconnaître et d'éviter les risques. Ses compétences professionnelles couvrent les domaines de la mécanique, de l'électrotechnique, de l'électronique, etc.
Danger	Source de lésions ou de nuisances potentielles pour la santé.
Situation de danger	Toute opération présentant un ou plusieurs risques pour l'Opérateur.
Risque	Probabilité de lésions ou de risques graves pour la santé en situation de danger.
Protections	Mesures de sécurité consistant à utiliser des moyens techniques spécifiques (écrans et dispositifs de sécurité) destinés à protéger les opérateurs contre les dangers.
Écran de protection	Élément d'un appareil utilisé de manière spécifique dans le but de fournir une protection par une barrière physique.
Dispositif de sécurité	Un dispositif (autre qu'un dispositif de protection) qui élimine ou réduit le risque, pouvant être utilisé seul ou avec un dispositif de protection.

Client	La personne qui a acheté l'appareil ou qui le gère et l'utilise (par exemple, société, chef d'entreprise, entreprise).
Électrocution	Décharge accidentelle de courant électrique sur le corps humain.

### C.3 Données d'identification de la machine et du Fabricant

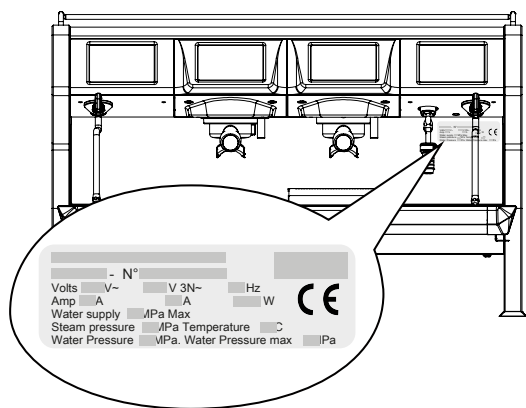
Ci-dessous, exemple de marquage ou de plaque signalétique présents sur la machine :



La plaque signalétique contient les données d'identification et techniques de l'appareil. La signification des différentes informations est énoncée ci-après :

STELLA EPIC	description commerciale
N°	Numéro de série
Volts (V)	tension d'alimentation (monophasée et/ou triphasée)
Hz	Fréquence d'alimentation
Amp (A)	intensité électrique
W	puissance max. absorbée
Steam pressure (MPa)	pression de chaudière
Temperature (°C)	température de chaudière
Water pressure (MPa)	pression d'arrivée d'eau
Water pressure max (MPa)	pression d'arrivée d'eau max.
CE	marquage CE
UNIC, Z.I. 4ème rue - B.P. 425, 06515 CARROS Cedex France	fabricant

La plaque signalétique se trouve à l'avant de la machine.



#### IMPORTANT

Au moment de l'installation de la machine, vérifier que les caractéristiques du branchement électrique correspondent à celles figurant sur la plaque signalétique.



#### NOTE!

Se référer aux données figurant sur la plaque signalétique de l'appareil pour tous contacts avec le Fabricant (par exemple : pour une demande de pièces détachées, etc.).

### C.4 Indications supplémentaires

À noter que les dessins et les schémas figurant dans le Manuel ne sont pas reproduits à l'échelle. Ils servent à compléter les informations écrites et constituent une synthèse de celles-ci ; ils ne sont aucunement destinés à donner une représentation détaillée de la machine fournie.

Dans les schémas d'installation de l'appareil, les valeurs numériques indiquées se réfèrent à des mesures exprimées en millimètres et/ou en pouces.

### C.5 Responsabilités

**Le fabricant décline toute responsabilité en cas de dommages et d'anomalies de fonctionnement résultant :**

- du non-respect des instructions contenues dans le présent Manuel ;
- de réparations effectuées de manière incorrecte et du remplacement de pièces différentes de celles spécifiées dans le catalogue des pièces détachées (le montage et l'utilisation de pièces et d'accessoires non d'origine peuvent

nuire au fonctionnement de la machine et faire échoir la garantie originale du fabricant) ;

- des opérations réalisées par des membres non spécialisés du personnel ;
- de modifications ou d'interventions non autorisées ;
- de l'absence de maintenance, ou d'une maintenance insuffisante ou inappropriée ;
- de l'utilisation impropre de la machine ;
- d'événements exceptionnels non prévisibles ;
- de l'utilisation de l'appareil par du personnel qui n'a pas été informé et/ou formé ;
- de la non-application des dispositions en vigueur dans le pays d'utilisation en matière de sécurité, d'hygiène et de santé sur le lieu de travail.

Le fabricant décline toute responsabilité en cas de dommages résultant de transformations ou de modifications arbitraires effectuées par l'utilisateur ou par le client.

La responsabilité de l'identification et de la sélection de équipements de protection individuelle adéquats devant être portés par les opérateurs relève de l'employeur, du responsable du lieu de travail ou du technicien d'assistance technique, conformément aux normes en vigueur dans le pays d'utilisation.

Le fabricant décline toute responsabilité pour les inexactitudes qui se sont éventuellement glissées dans le Manuel, suite à des erreurs d'impression ou de traduction.

Tout complément au Manuel d'instructions pour l'installation, l'utilisation et l'entretien que le fabricant estimera utile d'adresser au client devra être conservé avec le Manuel et en fera partie intégrante.

### C.6 Droits d'auteur

Le présent Manuel est exclusivement destiné à être consulté par l'opérateur et ne peut être remis à des tiers sans l'autorisation d'UNIC SAS.

### C.7 Conservation du Manuel

Le Manuel devra être conservé intact pendant toute la durée de vie de la machine, jusqu'à sa démolition. En cas de cession, de vente, de location, de concession d'usage ou de leasing, le présent Manuel devra toujours accompagner la machine.

### C.8 Destinataires du Manuel

**Ce Manuel s'adresse :**

- à l'employeur des utilisateurs de la machine et au responsable du lieu de travail ;
- aux opérateurs chargés de l'utilisation courante de la machine ;
- Techniciens spécialisés - SAV (voir Manuel de service).

## D UTILISATION NORMALE

### D.1 Caractéristiques du personnel autorisé à intervenir sur la machine

Il incombe au client de s'assurer que les opérateurs chargés de différentes tâches ont :

- lire et comprendre le Manuel ;
- avoir reçu une formation et un entraînement conformes aux tâches à accomplir afin de les exécuter en toute sécurité ;
- avoir reçu une formation spécifique pour l'utilisation correcte de la machine.

### D.2 Caractéristiques du personnel formé à l'utilisation ordinaire de la machine

Le client doit s'assurer que le personnel chargé de l'utilisation courante de la machine a été formé de façon adéquate et possède les compétences requises pour accomplir les tâches confiées, en tenant compte de sa propre sécurité et de celle d'autrui.

Le client devra s'assurer que le personnel a compris les instructions données et, en particulier, celles relatives à la sécurité et à l'hygiène sur le lieu de travail lors de l'utilisation de la machine.

### D.3 Opérateur chargé de l'utilisation courante

Cet opérateur doit au moins :

- connaître la technologie et avoir une expérience spécifique du fonctionnement de la machine ;
- avoir une culture générale de base et une culture technique d'un niveau suffisant pour pouvoir lire et comprendre le contenu du Manuel ; y compris pouvoir interpréter correctement les croquis, la signalisation et les pictogrammes ;
- avoir des connaissances suffisantes pour effectuer en toute sécurité les interventions relevant de sa compétence et spécifiées dans le Manuel ;

- connaître les normes d'hygiène et de sécurité sur le lieu de travail.

En cas d'anomalies importantes (par exemple, court-circuit, câbles hors du bornier, pannes de moteur, détérioration des

gaines de protection des câbles électriques, etc.), l'opérateur chargé de l'utilisation courante de l'appareil est tenu de respecter les consignes suivantes :

## E CARACTÉRISTIQUES TECHNIQUES

### E.1 Tableau des données

ALIMENTATION ÉLECTRIQUE	PUISSANCE (Watt)	I, single phase (A)	I, three phases + neutral (A)	I, three phases (A)
230V monophasé – 400V triphasé + neutre	6700	30	10	-
240V monophasé – 415V triphasé + neutre	7700	32	11	-
200V monophasé	5400	-	-	16
200V triphasé + neutre	4600	24	-	-
208V – 240V monophasé	6600	29	-	-
208V – 240V triphasé + neutre	5578-7500	-	-	16-19
220V triphasé + neutre	6300	-	-	17,5
230V triphasé + neutre	6700	-	-	18
240V triphasé + neutre	7500	-	-	19

Chaudière vapeur	8,9 l
Chaque chaudière café	1,65 l
Pression vapeur	0,9 à 1 bar / 0,09 à 0,1 MPa
Pression de pompe	9 bars / 0,9 MPa
Soupape haute pression	13 bars / 1,3 MPa
Dose de café moulu	7 g
Dose d'eau	5 à 7 cl
Temps d'infusion	20 à 25 s

## F MISE EN SERVICE



### NOTE!

Sous réserve que l'appareil ait été installé et que les raccordements hydrauliques et électriques aient été effectués par un installateur qualifié.



### AVERTISSEMENT

Ne pas oublier d'ouvrir le robinet d'arrivée d'eau de l'appareil.

### F.1 Mise sous tension

Mettre l'interrupteur général en position 1.

Lorsqu'elle est mise sous tension, la machine procède à un cycle d'initialisation destiné à vérifier tous les composants ; le délai de démarrage est de 45 secondes environ.

#### F.1.1 Remplissage des chaudières

Dès que la machine est mise hors tension, les chaudières se remplissent automatiquement.

#### Chaudière vapeur

Une fonction de sécurité est prévue dans le cas où la chaudière ne se remplirait pas dans les 3 minutes : l'électrovanne de remplissage et la pompe se coupent.

#### Dans tous les cas :

- Vérifier l'alimentation en eau de la machine
- Arrêter la machine puis la redémarrer : mettre l'interrupteur principal sur 0 puis de nouveau sur 1
- Le remplissage redémarre

#### Chaudières groupe

Une petite quantité d'eau doit sortir de chaque groupe.

Si ce n'est pas le cas, la barre lumineuse au-dessus de chaque groupe clignote :

Vérifier l'alimentation en eau de la machine

Arrêter la machine puis la redémarrer : mettre l'interrupteur principal sur 0 puis de nouveau sur 1

Le remplissage redémarre

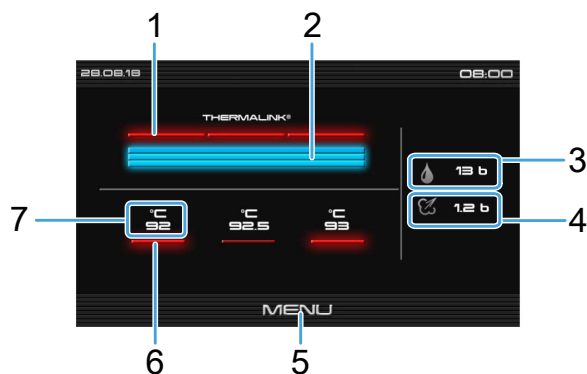
#### F.1.2 Démarrage du chauffage

Tous les éléments commencent à chauffer automatiquement si le remplissage s'est fait correctement. Quand la machine a atteint sa température de fonctionnement, elle est prête à fonctionner. La pression vapeur et les températures des groupes s'affichent à l'écran.

Il est recommandé de laisser la machine avec le chauffage allumé en permanence et de laisser les porte-filtres en place sur la machine quand ils ne sont pas utilisés.

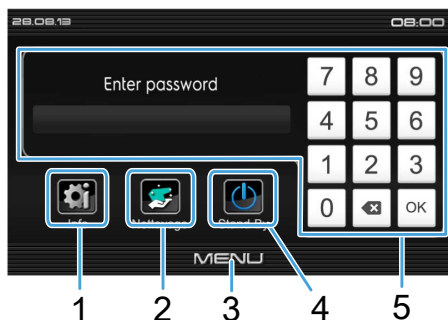
## F.2 Description du BTA

### F.2.1 Écran : informations thermiques



1. Résistance de la chaudière vapeur 1 à 3
2. Niveau de chaudière vapeur
3. Pression d'arrivée d'eau de la machine
4. Pression de vapeur
5. Accès à F.2.2 Écran : Accès rapide / code
6. Résistance de la chaudière à café
7. Température de chauffage du café

### F.2.2 Écran : Accès rapide / code



1. "Info" : Cliquer sur cette icône pour accéder à la page reprenant un résumé des informations concernant l'ensemble de l'appareil en temps réel

#### Commandes directes pour un utilisateur de niveau 0

2. Icône "Nettoyage" : pour accéder à toutes les opérations disponibles de nettoyage et de rinçage
3. Icône "Menu" : Retour à F.2.1 Écran : informations thermiques
4. Icône "Stand-By" : permet de mettre l'appareil en stand-by
5. "Mot de passe" pour accéder au menu principal, il faut saisir un code Niveau 1 ou Niveau 2. Si la clé USB est insérée : cliquer sur "OK" sans entrer de code

### F.2.3 Icônes diverses

	Icône pour accéder à l'écran « accès rapide/code »
	Retour à l'écran principal
	Retour à la page précédente
	Icône pour copier un fichier et/ou des données
	Icône pour indiquer les paramètres (par exemple, réglages vapeur)
	Icône pour enregistrer les données et/ou les réglages
	Icône pour confirmer les données et/ou les réglages

	Icône pour annuler les données et/ou les réglages
	Icône pour accéder aux codes d'erreur / alarmes activées

## F.3 Claviers

### F.3.1 Claviers café

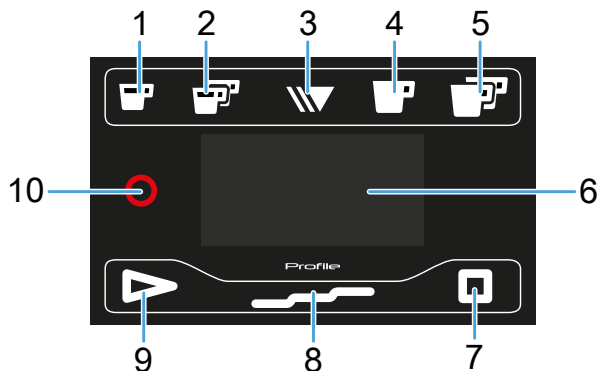


Fig. 1 Boîtier 4 doses

1. Icône 1 petite tasse
2. Icône 2 petites tasses
3. Icône continu/stop
4. Icône 1 grande tasse
5. Icône 2 grandes tasses
6. Afficheur
7. Icône d'arrêt (mode libre)
8. Icône de pré-infusion (mode libre)
9. Icône de démarrage (mode libre)
10. Sélection d'un profil expert

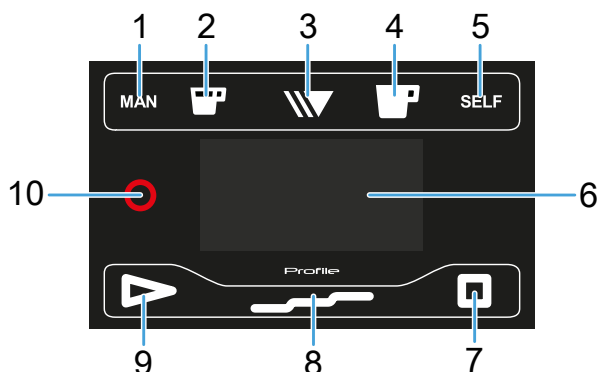


Fig. 2 Boîtier Dosamat

1. Icône de démarrage manuel du cycle de café
2. Icône petite(s) tasse(s), nombre de café en fonction du porte-filtre engagé (1 ou 2 tasses)
3. Icône continu/stop
4. Icône grande(s) tasse(s), quantité de café en fonction du porte-filtre engagé (1 ou 2 tasses)
5. Icône de démarrage automatique du cycle de café
6. Afficheur
7. Icône d'arrêt (mode libre)
8. Icône de pré-infusion (mode libre)
9. Icône de démarrage (mode libre)
10. Sélection d'un profil expert



### F.3.2 Claviers de service

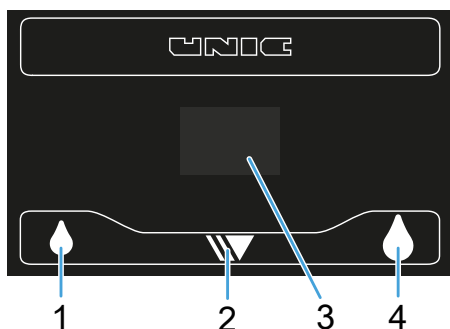


Fig. 3 Boîtier d'eau chaude

1. Icône d'eau chaude (petite dose)
2. Icône continu/stop
3. Afficheur
4. Icône d'eau chaude (grande dose)

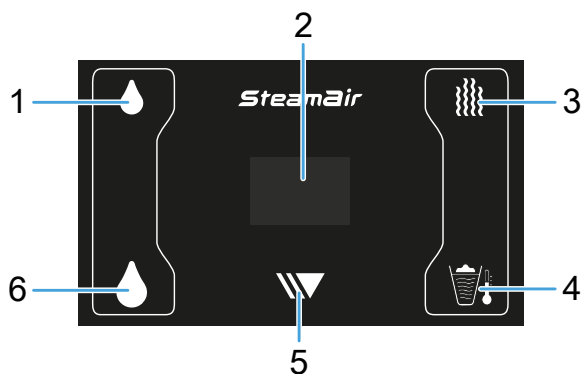


Fig. 4 Boîtier Steamair

1. Icône d'eau chaude (petite dose)
2. Afficheur
3. Icône de vapeur
4. Icône Steamair
5. Icône continu/stop
6. Icône d'eau chaude (grande dose)

### F.4 Préparation d'un cappuccino

- Utiliser un pot haut et étroit à moitié plein de lait froid (de préférence écrémé).
- Maintenir l'embout du tube de vapeur à la surface pour obtenir une fine mousse.
- Après chaque utilisation, nettoyer le tube de vapeur à l'aide d'un chiffon humide et appuyer un court instant sur la touche vapeur pour éliminer la petite quantité de liquide restant dans le tube.



#### NOTE!

Veiller à ne pas laisser bouillir le lait

## G NETTOYAGE QUOTIDIEN

### G.1 Nettoyage des groupes

#### G.1.1 Avant utilisation ou après plusieurs heures d'inactivité

##### Vidange

- pour chaque unité et sortie d'eau, 0,5 litre d'eau
- pour chaque sortie vapeur, vapeur pendant 1 minute



#### IMPORTANT

Avant de préparer une boisson

#### G.1.2 Rinçage du circuit de décompression

- Engager la tasse sur l'unité en la serrant
- Appuyer sur une touche café pour pressuriser la tasse, puis arrêter l'unité. Répéter l'opération à plusieurs reprises en jetant à chaque fois l'eau de la tasse

#### G.1.3 Nettoyage semi-automatique

- Référence Puly Caff **92040**




#### NOTE!

pour plus d'informations sur les détergents, voir la fiche sécurité du fabricant.

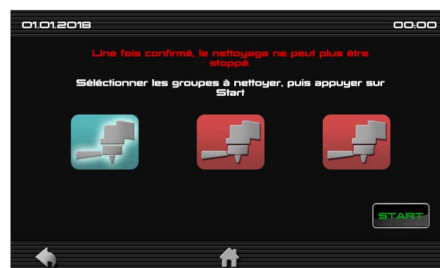
- Référence bouchon **DO197**

Accès rapide au nettoyage, voir F.2.2 Écran : Accès rapide / code

Appuyer sur l'icône « nettoyage café »  pour accéder à la procédure. Suivre la procédure, étape par étape, à l'écran BTA de la machine, comme décrit ci-dessous.

#### Étape 1

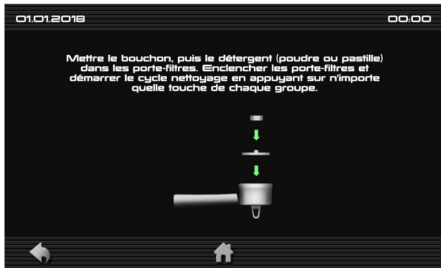
« Sélectionner le (s) groupe (s) à nettoyer et appuyer sur Confirmer »



#### Étape 2

Séquences de 8 secondes ON et 12 secondes OFF (EVX +PUMP), Nombre de séquences : 15

« Mettre le bouchon dans le filtre et ajouter du détergent en poudre ou pastilles, réintroduire le porte-filtre, puis démarrer le cycle en appuyant sur n'importe quelle touche de chaque groupe »



### Étape 3

La barre de progression (bleue) indique le nombre de cycles terminés



### Étape 4

« Retirer le bouchon, réintroduire le filtre et appuyer sur Confirmer »

Description du cycle de rinçage : (EVX+PUMP) = en marche pendant 45 secondes

Quand le cycle de rinçage est prêt à démarrer, appuyer sur n'importe quelle touche du clavier café pour démarrer le cycle de rinçage et poser la tasse comme illustré à l'écran



### Étape 5

Respecter les instructions affichées au BTA



### Étape 6

Le BTA affiche le message « nettoyage des groupes terminé », confirmer en appuyant sur la touche Ok



## G.2 Nettoyage de l'extérieur

### Tube de sortie vapeur :

Après chaque utilisation, nettoyer le tube de sortie vapeur avec un chiffon humide et relâcher brièvement la vapeur pour éliminer les petits résidus de lait présents dans le tube. (Retirer l'embout du tube de vapeur pour faciliter le nettoyage.)

### Rinçage du circuit de décompression :

- Engager la tasse sur l'unité en serrant.
- Appuyer sur une touche café pour pressuriser la tasse, puis arrêter l'unité. Répéter l'opération à plusieurs reprises en jetant à chaque fois l'eau de la tasse.

### Rinçage du joint de la tasse :

- Insérer le porte-filtre sur l'unité sans serrer.
- Appuyer sur une touche café en serrant puis desserrant alternativement le porte-filtre, de manière à créer une fuite au niveau du joint afin de le nettoyer.

### Grille de bassine

Retirer la grille de bassine en la soulevant par l'avant. Nettoyer la bassine avec une éponge.

### Carrosserie

Utiliser un chiffon doux imbibé d'alcool pour les parties en acier inoxydable et un détergent non abrasif pour les parties peintes. Faire simplement attention à ne pas rayer les parties peintes.

### Nettoyage des claviers



### IMPORTANT

Ne jamais nettoyer le clavier avec du liquide quand la machine est en mode de fonctionnement normal.

- Couper la machine à l'interrupteur général (position 0).
- Nettoyer les claviers et la calandre avec un chiffon doux et un détergent adéquat.
- Quand le nettoyage est terminé, allumer l'interrupteur général (position 2).

## H ENTRETIEN

### H.1 Intervalles d'entretien

Les intervalles d'inspection et d'entretien dépendent des conditions réelles de fonctionnement de l'appareil et des conditions environnementales (présence de poussière, d'humidité, etc.), raison pour laquelle il n'est pas possible de définir des intervalles très précis. Quoiqu'il en soit, il est recommandé de procéder à un entretien régulier et particulièrement soigné de l'appareil afin de réduire au maximum les arrêts machine.

#### H.1.1 Entretien préventif

L'entretien préventif réduit les durées d'immobilisation et maximise l'efficacité des machines.

Le SAV peut donner des conseils sur le meilleur contrat d'entretien à choisir en fonction de l'intensité d'utilisation et de l'âge de l'équipement.

Il est également recommandé de stipuler un contrat d'entretien préventif et programmé avec le SAV.

### H.2 Adoucissant

Tester la dureté de l'eau de distributeur et voir le réglage optimum de l'adoucisseur d'eau dans la documentation.


Un adoucisseur doit être remplacé tous les ans, même s'il n'a pas atteint la fin de sa capacité de filtration.

### H.3 Mise au rebut de la machine

Au terme du cycle de vie de la machine, éviter de jeter l'appareil dans la nature. L'appareil doit être mis au rebut dans le respect absolu des normes en vigueur dans le pays d'utilisation.

Toutes les parties métalliques sont en acier inoxydable (AISI 304) et peuvent être démontées. Le sigle du matériau est apposé sur les pièces en plastique.



Le symbole  présent sur l'appareil indique que cet appareil ne peut en aucun cas être traité comme un déchet ménager, mais doit être éliminé correctement pour prévenir tout impact négatif sur l'environnement et la santé humaine.

Pour le recyclage de cet appareil, contacter le revendeur ou le concessionnaire du produit, le SAV ou le service de collecte des déchets concerné.

## I OPTION STEAMAIR

### I.1 Introduction

L'option Steamair permet, en particulier pour préparer un cappuccino, de faire mousser le lait très facilement et automatiquement : l'alimentation en air mélangé avec de la vapeur amène le lait à la température programmée (de 60° à 70°) et le fait mousser.

La fonction s'arrête automatiquement dès que la température est atteinte, afin d'empêcher le lait de bouillir. Les qualités du lait sont ainsi préservées.

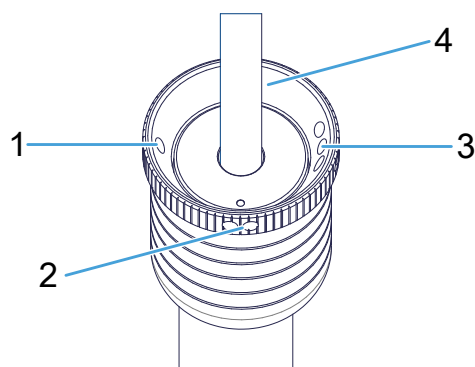
**Dès que le réglage air/vapeur est défini, procéder comme suit :**

- Insérer la sortie Steamair dans le pot à lait.
- Appuyer sur la touche Steamair.
- Attendre que la fonction s'arrête automatiquement.

Le dispositif Steamair commande également la sortie temporisée de vapeur et d'eau chaude.

### I.2 Composants

Réglage de la mousse



1. Niveau 1 Mousse très fine
2. Niveau 2 Mousse fine
3. Niveau 3 Mousse moyenne
4. Vapeur uniquement

### I.3 Utilisation

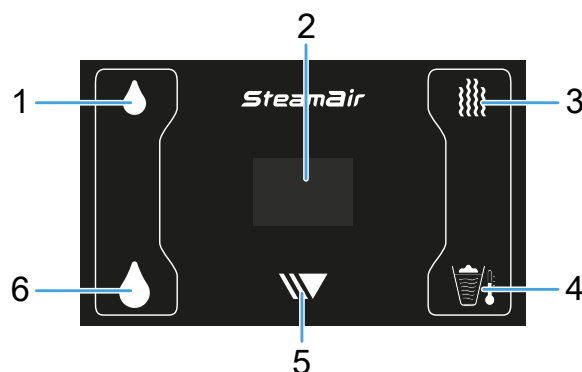
#### I.3.1 Mode automatique (pour atteindre la T°C programmée)

Un appui sur la touche déclenche le Steamair jusqu'à ce que le liquide atteigne la température préréglée. Il est possible de l'arrêter manuellement en appuyant à nouveau sur la touche.

#### I.3.2 Mode manuel (au-delà de la T°C programmée)

Après l'arrêt en mode automatique (température atteinte), si l'on souhaite poursuivre le chauffage, il faut appuyer à nouveau sur la touche. Le système passe alors en mode manuel et la sortie est réactivée. Pour l'arrêter, il faut appuyer à nouveau sur la même touche. À défaut, la sortie s'arrête automatiquement grâce aux deux sécurités : après 180 secondes ou quand le liquide atteint la température de 96°C.



### I.4 Programmation







1. Icône d'eau chaude (petite dose)
2. Afficheur
3. Icône de vapeur
4. Icône Steamair
5. Icône continu/stop
6. Icône d'eau chaude (grande dose)

Le mode programmation permet de régler la temporisation vapeur et eau chaude en réglant la température Steamair.

Pour adapter les réglages du Steamair et du boîtier de commande d'eau chaude, il faut disposer d'un accès aux réglages de la machine sur le BTA (pour plus d'informations sur les codes des niveaux, voir le manuel de service)

Sur le BTA, appuyer sur le menu « Utilisation » , puis sur le menu « Eau chaude et vapeur » 

Dans le menu, sélectionner une ligne pour le réglage avec l'icône , utiliser ensuite les icônes  ou  pour régler la valeur souhaitée, confirmer le réglage pour enregistrer les changements 



**NOTE!**

La température peut être réglée dans une plage de 50°C à 90°C. La température par défaut est de 62°C.

Durée vapeur : 0 à 99 secondes

Petit volume d'eau : 0 à 1000 cl

Grand volume d'eau : 0 à 1000 cl



CE

Z.I. 4e RUE - BP. 425  
06515 CARROS CEDEX 1 - FRANCE  
Tel. (33) 04 92 08 62 60  
Fax: (33) 04 93 29 24 23  
[www.unic-sa.com](http://www.unic-sa.com)