



## MODELLER: COMPACT SYSTEMS

### ORGANISKT AVFALLSSYSTEM



DOK. NR. **WMS616020-SE**  
UTGÅVA 1 10.2009

## INNEHÅLL

<b>A</b>	<b>ALLMÄNNA REKOMMENDATIONER.....</b>	<b>Sida</b>	<b>4</b>
A1	SÄKERHETSINSTRUKTIONER.....	Sida	4
A2	PRODUKTBESKRIVNING.....	Sida	5
A3	TEKNISKA DATA.....	Sida	5
<b>B</b>	<b>INSTRUKTION FÖR INSTALLATÖREN / UNDERHÅLL.....</b>	<b>Sida</b>	<b>6</b>
B1	ALLMÄNNA INSTALLATIONSINSTRUKTIONER.....	Sida	6
B2	KRAV PÅ INSTALLATIONSPLATS.....	Sida	6
B3	INSTALLATION.....	Sida	6
B3.1	VATTENFÖRSÖRJNING.....	Sida	7
B3.2	AVFALL/TÖMNINGANSLUTNING.....	Sida	7
B3.3	ROTATIONSRIKTNING.....	Sida	8
B3.4	JORDNING SINSTRUKTIONER.....	Sida	8
B3.5	POSITIONERING OCH JUSTERING AV FÖTTER.....	Sida	9
B3.6	JUSTERING AV VATTENFLÖDE.....	Sida	10
B4	UNDERHÅLL.....	Sida	10
B4.1	ÅRLIGA KONTROLLER.....	Sida	11
<b>C</b>	<b>INSTRUKTION FÖR ANVÄNDAREN / UNDERHÅLL.....</b>	<b>Sida</b>	<b>12</b>
C1	ALLMÄN INFORMATION OM BEARBETNING AV ORGANISKT MATAVFALL..	Sida	12
C1.1	LÄMPLIGA MATERIAL FÖR BEARBETNING.....	Sida	12
C1.2	OLÄMPLIGA MATERIAL FÖR BEARBETNING.....	Sida	12
C1.3	MATERIAL SOM ABSOLUT INTE ÄR TILLÅTNA.....	Sida	13
C2	INTRODUKTION.....	Sida	13
C3	HANDHAVANDE.....	Sida	14
C3.1	DAGLIG START.....	Sida	14
C3.2	ARBETSTIDENS SLUT OCH AVSTÄNGNING AV PRODUKTEN.....	Sida	14
C4	AVFALLSKÄRL (HANTERING AV ORGANISKT AVFALL).....	Sida	15
C5	RENGÖRING OCH DAGLIGT UNDERHÅLL.....	Sida	15
C5.1	RENGÖRING AV PRODUKTEN.....	Sida	16

C5.2	DAGLIGT UNDERHÅLL.....	Sida	16
<b>D</b>	<b>FELSÖKNING.....</b>	<b>Sida</b>	<b>17</b>
D1	VARNINGSMEDDELANDE : START/STOPP – KONTROLLAMPSSSEKVENSS	Sida	17
D2	VARNINGSMEDDELANDE : KONTROLLBOX LYSDIODER.....	Sida	17
D3	VARNINGSMEDDELANDE : KONTROLLBOX VARNINGSLAMPOR.....	Sida	18
D4	GRUNDLÄGGANDE FELSÖKNING / FELSÖKNING.....	Sida	19

# A ALLMÄNNA REKOMMENDATIONER

## VARNING

---

**LÄS NOGA IGENOM INSTALLATIONS-, HANDHAVANDE-, OCH UNDERHÅLLSINSTRUKTIONERNA INNAN DENNA PRODUKT INSTALLERAS. FELAKTIG INSTALLATION, ANPASSNINGAR ELLER FASVÄXLING KAN ORSAKA SKADOR PÅ EGENDOM ELLER PERSONSKADOR. UPPSÅTLIG SKADA, SKADA PÅ GRUND AV VÅRDSLÖSHET, ELLER UNDERLÅTENHET ATT FÖLJA INSTRUKTIONER OCH BESTÄMMELSER, ELLER FELAKTIGA ANSLUTNINGAR ELLER OAUKTORISERADE INGREPP MEDFÖR ATT GARANTIN BLIR OGILTIG OCH FRÅNTAR TILLVERKAREN ALLT ANSVAR.**

---

1. Läs noga igenom denna bruksanvisning, den innehåller viktiga råd för säker installation, handhavande och underhåll.

Förvara denna bruksanvisning lättillgänglig på en säker plats för framtida bruk av andra användare.

2. Installationen skall göras av kvalificerad personal, enligt gällande bestämmelser och tillverkarens instruktioner.

3. Denna produkt skall bara användas av personer som fått speciell utbildning för handhavandet.

4. Låt bara produkten repareras av auktoriserat servicecenter och begär original reservdelar.

## A1 VIKTIGA SÄKERHETSINSTRUKTIONER

När COMPACT används MÅSTE grundläggande säkerhetsåtgärder följas:

- Vidrör inte rörliga delar.
- Använd den inte utomhus.
- **För att stänga av** tryck på nödstoppsknappen, tag sedan ur stickkontakten från eluttaget.
- Tag inte ur stickkontakten genom att dra i sladden. Tag i kontakten, inte i sladden när stickkontakten skall tas ur.
- Tag ur stickkontakten från eluttaget när produkten inte används och före service eller rengöring.
- Använd inte COMPACT med skadad sladd eller stickkontakt, eller när produkten har haft felfunktion eller har tappats eller skadats på något sätt.
- **Anslut bara till ett rätt jordat eluttag.** Se instruktionerna om jordning.
- **SÄKERSTÄLL DIN EGEN PERSONLIGA SÄKERHET OCH OBSERVERA ALLTID FÖLJANDE REGLER NÄR ELEKTRISKA PRODUKTER ANVÄNDS**
- **PRODUKTEN ARBETAR MED SKÄRANDE VERKTYG. TAG INTE UNDER NÅGRA OMSTÄNDIGHETER INNE I PRODUKTEN NÄR DEN ÄR IGÅNG, ELLER KOM INTE I KONTAKT MED RÖRLIGA DELAR**
- **Innan produkten startas** bör du kontrollera elsladden och vatten- och avloppsanslutningarna. Rör inte produkten om du upptäcker lösa, felaktiga eller skadade sladdar. Kontakta genast din elektriker eller installationstekniker.
- **Produkten får bara fyllas på med organiskt material.** Oorganiska föremål, som påsförslutare, plast, snöre, porslin, sten eller metall skadar produkten och minskar dess livslängd väsentligt.
- Påfyllning av substanser som är skadliga för vatten är enligt lag straffbart.

- Se till att när du fyller på produkten att det sker enligt industrins arbetsregler, särskilt bestämmelserna avseende maximal vikt som du får lyfta eller bära.
- Tillämpliga hygienbestämmelser skall följas. Renlighet är som ett visitkort för dig och ditt företag, detta inkluderar avfallshantering!
- **När du inte använder produkten** bör huvudströmställaren stå i "Av" läget. Vid flera dagars uppehåll, till exempel vid semester, bör produkten vara skild från el- och vattenförsörjningen.
- **Produkten skall alltid vara rengjord** efter dagens behandling av avfallsmaterial. Detta är en snabb, enkel åtgärd: Självrengöringsprogrammet rengör självt produktens insida, medan utsidan lätt rengörs med den utdragbara sprayslangen. (Se: Rengöring och dagligt underhåll).

## A2 PRODUKTBESKRIVNING

Din COMPACT produkt är en mycket sofistikerad och pålitlig produkt för malning och torkning av organiskt avfall.

Du kan använda COMPACTEN för hantering av alla sorters organiskt material. Se ALLMÄN INFORMATION OM BEARBETNING AV ORGANISKT AVFALL

## A3 TEKNISKA DATA

System för avfallsbearbetning av organiskt material, omfattande disposer, pump och press.

Eldriven med 380/400v 3 fas, 4 trådar (ingen nolledare), 50/60Hz, 20 A märkström

Vattenförsörjning, kallmatning till vask (främre och bakre) varmatning till press och duschslang, solenoidstyrd inloppsventil, flödeskranar vid vask och press för att kunna stänga av och begränsa flödet vid behov.

Ett golvutrymme med 750mm bredd och 950mm djup behövs för placeringen.

Tömningsanslutningen är ett 50mm utloppsrör från produkten, för att mata huvudtömningen till avloppet.

MODELLER	616020	616021
Beskrivning	COMPACT INTEGR.PULPER+PUMP-FS- 300KG/TIMMA	COMPACT INTEGR.PULPER+PUMP-FS- 450KG/TIMMA
Bredd	750	750
Höjd	910	1160
Djup	950	950
Vikt	219	231
EC spänning	400 V	400 V
EA faser	3N	3N
EA frekvenser	50/60	50/60
EA effekt	3,3	3,8
VA kallt intag	3/4"	3/4"
VA varmt intag	3/4"	3/4"
VA min. tryck	2	2
VU utlopp	50mm	50mm

# B INSTRUKTION FÖR INSTALLATÖREN

## LAGSTADGAD ANMÄRKNING

DENNA PRODUKT SKALL INSTALLERAS MED LÄMPLIGT BACKSFLÖDESSKYDD I ENLIGHET MED FEDERALA, STATLIGA ELLER LOKALA LAGAR

## B1 ALLMÄNNA INSTALLATIONSINSTRUKTIONER

### VIKTIGA SÄKERHETSINSTRUKTIONER

För att säkerställa korrekt och pålitlig funktion för COMPACT är det viktigt att installationen görs av kvalificerad elektriker och rörmokare.

Vi rekommenderar att all personal som skall arbeta med produkten får noggrann instruktion avseende säkerhets- och hygienbestämmelser.

## B2 KRAV PÅ INSTALLATIONSPLATS

COMPACT organiska avfallskvarn behöver ett **golvutrymme** på 750 x 962 mm. Det måste finnas tillräckligt utrymme framför produkten för borttagning av avfallsbehållaren och för rengöring av avfallsrännan.

Av hygieniska skäl bör produkten placeras så att den är skild från området för livsmedelsproduktion. Vi rekommenderar att välja placeringsplatsen så att produktens utsida lätt och noga kan rengöras efter användning. En golvbrunn och en vattentålig vägg nära produkten är lämpligt.

För elförsörjningen behövs 380/400v 3fas 5 trådar 50/60Hz (märkspänning 16 Amp). **Säkerställ att en kvalificerad elektriker installerar anslutningspunkten.**

Både VARM- och KALLvatten försörjning behövs liksom tillgång till ett utlopp för avloppsvatten, golvdränering.

### VIKTIGA SÄKERHETSINSTRUKTIONER

För att undvika personskador eller skador på produkten, använd alltid hanterings- och lyfthjälp när tung utrustning flyttas, kontakta din chef eller säkerhetsombud vid oklarheter.

### VIKTIG HÄLSO- & SÄKERHETSINFORMATION

Produkten skall alltid vara helt skild från elnätet innan nödvändig reparation eller underhåll genomförs. Det är väsentligt att elsladden och elnätets uttag är installerat och kontrollerat av en behörig elektriker.

## B3 INSTALLATION

Tag bort nedre frontpanel genom att ta bort låsskruvarna. Förvara panelen säkert för att undvika skador eller förlust av hållare.



## VIKTIG SÄKERHETSINSTRUKTION

### HANDHAVANDE SERVICELÄGE

**SKALL PRODUKTEN ANVÄNDAS NÄR DET ÄR NÖDVÄNDIGT ATT KOPPLA UR SÄKERHETSKONTAKTER MÅSTE PRODUKTEN STÄLLAS I SERVICELÄGE.**

**FÖR ATT GÖRA DETTA, TRYCK PÅ OCH HÅLL INNE ”STOPPKNAPPEN”, TRYCK SEDAN PÅ ”STARTKNAPPEN” 10 GÅNGER MED EN SEKUNDS INTERVALL.**

**START/STOPP KNAPPENS KONTROLLLAMPA BLINKAR KONTINUERLIGT FÖR ATT BEKRÄFTA ATT LÄGET ÄR AKTIVT.**

**DETTA MEDFÖR ATT PRODUKTEN KAN ANVÄNDAS MED LOCKET/RÄNNAN ÖPPEN.**

**MYCKET VIKTIGT: TRYCK PÅ NÖDSTOPPSKNAPPEN FÖR ATT PRODUKTEN SKALL ÅTERGÅ TILL NORMALLÄGE.**

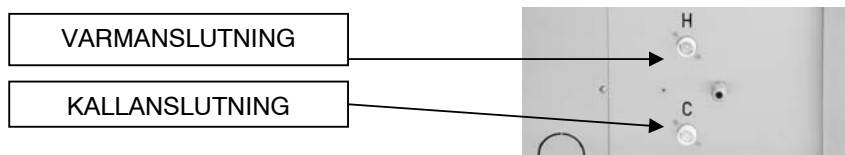
**DETTA LÄGE SKALL INTE ANVÄNDAS VID NORMAL ANVÄNDNING!**

### **B3.1 VATTENFÖRSÖRJNING**

COMPACT är ansluten till både kallt och varmt vatten. ¾-tums anslutningar sitter på produktens baksida. Endast trycktåliga anslutningsrör skall användas. Det är väsentligt att säkerställa att anslutningen av de två vattenförsörjningarna till produkten är rättvända, annars resulterar behandlingen av organiskt avfall, vilket innehåller fett eller stärkelse, i bildande av avfall i avloppsröret. De rekommenderade vattenanslutningarna är mjuka (plast) kopplingar, **användning av metallkopplingar skadar produktens anslutningar**. Vi rekommenderar att vattenanslutningen görs av en kvalificerad person.

#### **Kall och varmvattensanslutningarna får inte omvändas!**

Vattenanslutningarna är markerade “H” varm & “C” kall.



### **B3.2 AVFALL/TÖMNINGANSLUTNING**

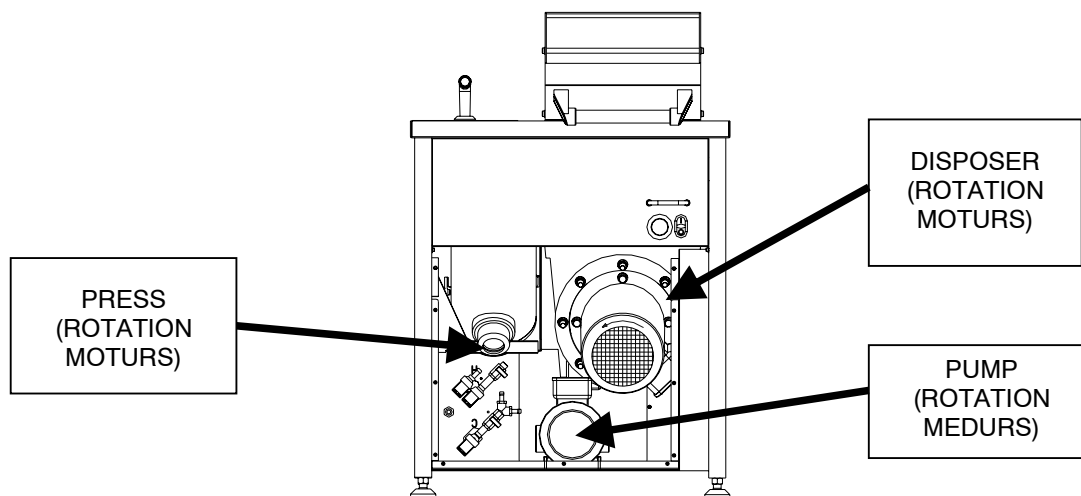
Skruva bort elboxens stödkonsol från produktens ram genom att ta bort hållare, det är inte nödvändigt att ta bort den elektriska kontrollboxen från konsolen. Lyft ut den elektriska kontrollboxen och konsol, ställ enheten vid sidan av produkten, sträck inte sladdar. Var noga med att inte bli av med hållarna.

Anslutningen till avloppsvattensystemet är utan tryck och lätt att installera med standard 50mm rör och medlevererade kopplingar. Avloppsröret kan vridas i olika riktningar från produkten, rakt ner (inte rekommenderat om produkten inte står rakt över ett avlopp) eller åt sidan/bakåt på produkten. Uttagspunkter är förberedda på sido- och bakre panelerna för att passa för vridning av avloppsröret.



### B3.3 ROTATIONSRIKTNING

När produkten installeras måste du säkerställa att motorernas specifierade rotationsriktning bibehålls, sett från produktens framsida.



#### **VARNING**

**SÄKERSTÄLL ATT PRODUKTEN ÄR INSTALLERAD MED RÄTT ROTATIONSRIKTNING, SETT FRÅN PRODUKTENS FRAMSIDA, SE PÅ MOTORFLÄKTEN.**

Ändra vid behov faserna i elförsörjningen. Efter anslutning till elnätet, kontrollera att rotationsriktningen är korrekt enligt följande. Ställ produkten på 'PÅ' i 2 sekunder och kontrollera riktningen på dispo­sermotorn, **moturs** sett från produktens framsida. Om detta är fallet är produktens polaritet korrekt. Felaktig polaritet resulterar i skador på produkten och ogiltigförklarar garantin.

Strukturella ändringar i elförsörjningen kan resultera i växling av faser. Detta innebär att vid eventuella senare arbeten på det interna elnätet måste du säkerställa att COMPACTs motorer roterar i rätt riktning.

### B3.4 JORDNINGSinSTRUKTIONER

**COMPACT måste vara jordad.** Vid eventuell felfunktion eller maskinskada, åstadkommer jordning ett fast motstånd för elektrisk ström för att minska risken för elektriskt överslag. Denna COMPACT är utrustad med en sladd som har en jordad ledare och en jordad stickkontakt. Stickkontakten skall sättas i ett lämpligt uttag som är korrekt installerat och jordat enligt alla lokala lagar och förordningar. En behörig elektriker måste konsulteras om det finns tvivel om ett eluttag är korrekt jordat.

#### **FARA**

**Felaktig anslutning av produktens jordledning kan resultera i risk för elektriskt överslag.**

Ledningen med isolering som har en yttre yta som är grön med eller utan gula ränder är produktens jordledning. Om det är nödvändigt att byta eller reparera sladden, anslut inte produktens jordledning till en uttag med ström. Kontrollera med en behörig elektriker eller servicetekniker om du inte förstår jordningsinstruktionerna fullständigt, eller om det finns tvivel om COMPACT är korrekt jordad. Modifiera inte kontakten som medföljer COMPACT om den inte passar i eluttaget, ett korrekt uttag måste installeras av en behörig elektriker.

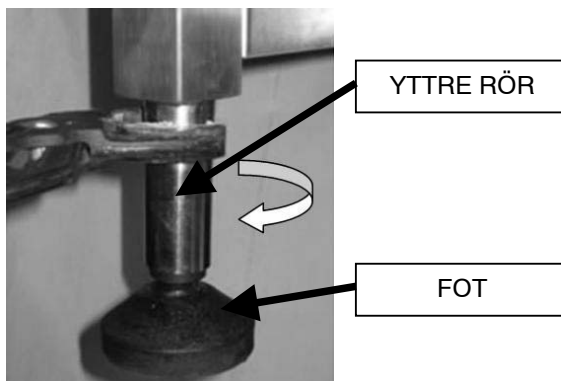
Denna COMPACT skall användas i en krets som har en märkeffekt på mer än 120 V och mer än 15 A och är utrustad med en speciell elsladd och stickkontakt. Någon adapter skall inte användas med COMPACT. Om COMPACT måste återanslutas för användning i en annan typ av elektrisk krets, får återanslutningen bara göras av kvalificerad servicepersonal; Efter återanslutning måste COMPACT installeras enligt alla lagar och bestämmelser.

### B3.5 POSITIONERING OCH JUSTERING AV FÖTTER

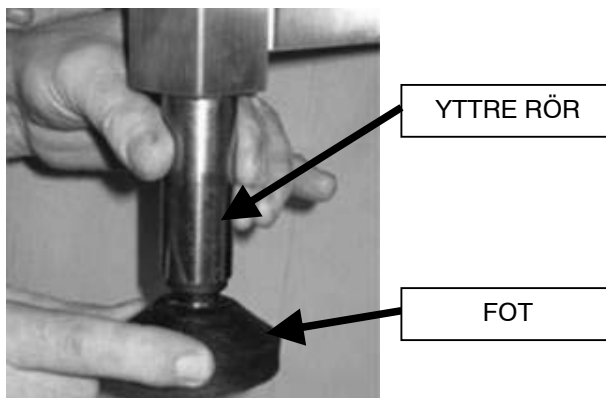
Det är viktigt att COMPACT står vågrätt och stadigt, för att åstadkomma detta måste fötterna justeras.



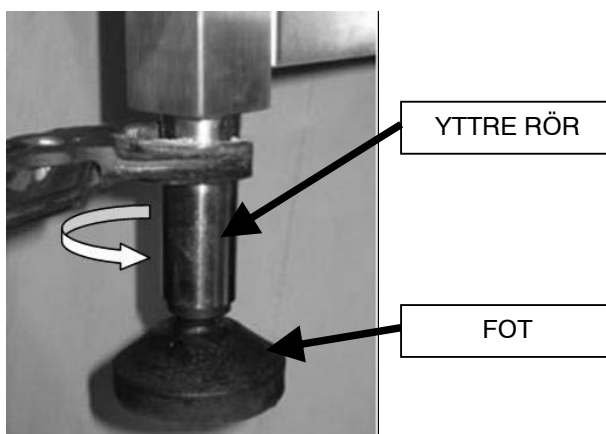
- Använd en polygriptång (eller liknande) och skruva loss röret som syns ovan foten, medurs uppifrån sett. Detta rör fungerar som låsmutter för att hålla foten när den är justerad.



- Justera foten för hand för att ställa produkten vågrätt, var noga med att inte lossa dem för mycket och skilja dem från produktens ram.



- När produkten står vågrätt, drag fast de yttre rören igen (moturs sett uppifrån), använd en polygriptång eller liknande för att låsa fotens läge.



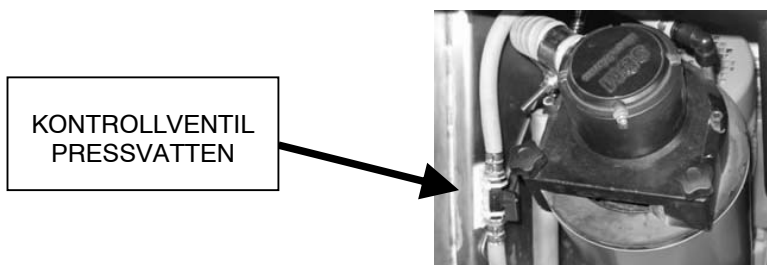
- Säkerställ att produkten står fast och inte vickar, kontrollera med vattenpass.

### B3.6 JUSTERING AV VATTENFLÖDE

För att säkerställa att COMPACT behandlar materialet korrekt, arbetar effektivt och inte överfylls eller stänker kan vattenflödet för vask och press kontrolleras.

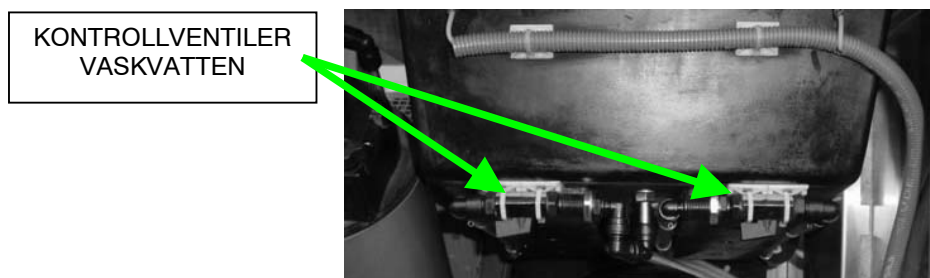
#### Justering av vattenflöde - press

Tag bort rännan från pressen. Med vatten anslutet till produkten, tryck på startknappen och kontrollera att vattnet inte kommer ut ur pressutloppet. Om vatten kommer ut från utloppet, justera ventilen för att minska vattenflödet.



#### Justering vattenflöde - vask

När produkten är igång, kontrollera vattenflödet i vasken, vattenintagsöppningar sitter på framsidan och baktill på vasken. Flödet bör vara tillräckligt för att skölja organiskt avfall för att behandlas i disposern. Om det finns tecken på stänk från vasken kan vattenflödet minskas genom att justera ventilerna som sitter på vaskens framsida.



### B4 UNDERHÅLL

#### VIKTIGA SÄKERHETSINSTRUKTIONER

**UNDERHÅLLSARBETE FÅR BARA UTFÖRAS AV GODKÄND PERSONAL**

**För att förhindra personskador eller skador på produkten, använd alltid lyfthjälp när tung utrustning hanteras och flyttas, kontakta din chef eller skyddsombud vid oklarheter.**

**Vid åtkomst till vasken, lås ALLTID rännans lock i öppet läge.**

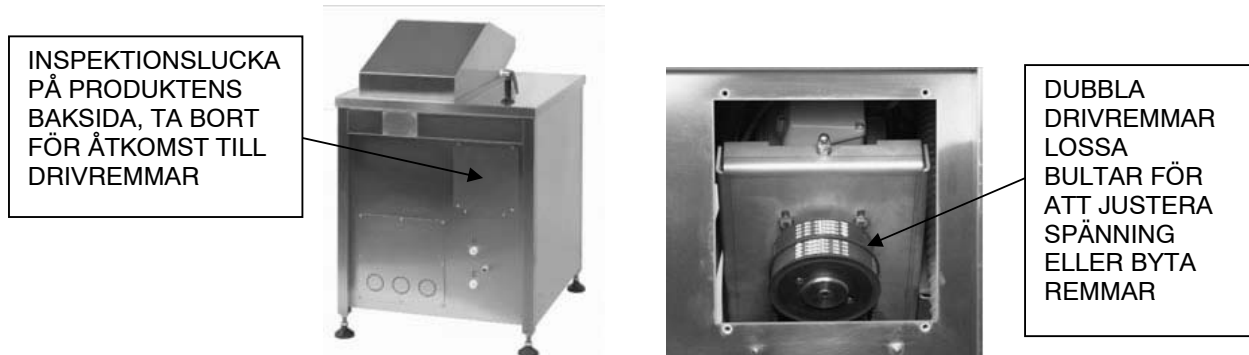
#### INTRODUKTION

För att säkerställa lång livslängd och pålitlig funktion för COMPACT är det viktigt att regelbundna underhållsåtgärder utförs.

## REGELBUNDET UNDERHÅLL

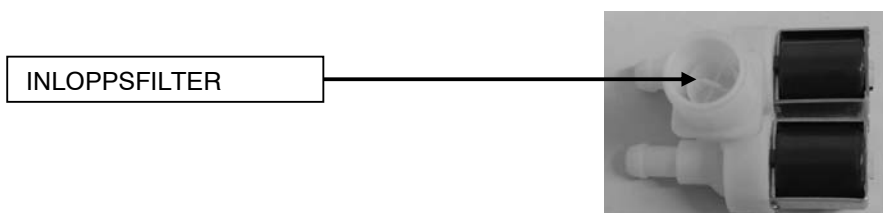
### B4.1 ÅRLIGT UNDERHÅLL - UNDERHÅLLSTEKNIKER

- Skilj produkten från elnätet
- Flytta produkten från sin plats
- Tag bort nedre frontpanel.
- Kontrollera drivremmar avseende förslitning. Tag bort inspektionspanelen på produktens baksida genom att ta bort låsskruvarna. Kontrollera remspänningen, ta i varje rem, vrid dem halvvägs mellan remskivorna, spänningen är korrekt när remmen kan vridas helt 90°, kontrollera även förslitningen på remmens tänder. Sätt alltid tillbaka remmarna parvis.



- Ta isär avloppsrännan, över kärlet, rengör inre ytor noga. Rengör även pressens avloppsöppning.
- Stäng vattenförsörjningen (**VARM & KALL**)
- Ta isär vattenrören för att komma åt inloppsvattnets solenoidventiler. Rengör vattenfiltren, ta bort vattenrören för att komma åt plastfiltren, kontrollera filtrens riktning innan de tas bort (**se bild**). Tag ut varje filter med en flacktång och ta bort föroreningar från nätet, sätt tillbaka som de satt innan, valvet utåt.

**(ANMÄRKNING: När produkten är installerad i ett nybyggt hus rekommenderar vi att vattenfiltren kontrolleras varje vecka).**



- Slå på strömmen
- Starta produkten för att kontrollera läckage; Använd vid behov "**Service**läge".
- Sätt tillbaka alla yttre paneler och ställ tillbaka produkten.

# C INSTRUKTIONER FÖR ANVÄNDAREN

## C1 ALLMÄN INFORMATION OM BEHANDLING AV ORGANISKT AVFALL

COMPACT organisk avfallskvavn och vattenavskiljare är konstruerad för enkel användning och enkelt handhavande. COMPACTs funktionsprincip är att minska matrester / organiskt avfall till hanterbar volym på ett kostnadseffektivt sätt.

### ALLT DU KAN ÄTA, KAN DU BEHANDLA!

COMPACT kan användas för att behandla allt organiskt avfall, allt som kan ätas kan behandlas, i fast eller flytande form. Inga förpackningar eller andra material, inklusive ben, äggskal eller djurhud får läggas i produkten, behandling av sådant material gör garantin ogiltig.

### C1.1 LÄMPLIGT MATERIAL FÖR BEHANDLING

COMPACT/INTAKE behandlar följande typer av mat och organiskt avfall (tillagat eller rått).

ORGANISKT MATERIAL	ANMÄRKNINGAR
Enkel regel för användare	<b>OM DU NORMALT KAN ÄTA PRODUKTEN KAN DEN BEHANDLAS</b>
Alla tillagade / råa grönsaker <b>Produkter med högt fiberinnehåll som majscolvar - MAX TILLÅTEN PROCENT : 30% av blandningen</b>	Produkter med högt fiberinnehåll som majscolvar bör fyllas på i produkten med normala grönsaker med <b>MÅTTLIGHET</b> . Om enbart produkter med högt fiberinnehåll behandlas fungerar inte produkten och stängs av (produkter med högt fiberinnehåll bör om möjligt avfallshanteras på normalt sätt till exempel direkt i avfallstunna/container).
Allt grönsaksblast/skal <b>MAX. TILLÅTEN PROCENT: 80% av blandningen</b>	Var försiktig med grönsaksblast/skal så att det inte blandas med (ståltråd / plasttråd / gummiband / plastomslag) etc. <b>FÖRSIKTIGT:</b> Skalknivar bör inte läggas i vasken; Detta är riskfyllt och farligt för användaren och kan skada produkten.
All frukt <b>Frukt med nötter / stenar / kärnor - MAX. TILLÅTEN PROCENT: 30% av blandningen</b>	Stora frukter som vattenmeloner behöver skäras i hanterbara bitar för att kunna fyllas i produkten. Frukt med nötter / stenar / kärnor kan fyllas i kvarnen "om de mixas" med andra kärnfria grönsaker.

### C1.2 MATERIAL KRITISKA FÖR BEHANDLING

<b>WARNING!</b> För att minska risken för skador på produkten och personsador av material som ej kan behandlas av COMPACT, <b>FÖLJ NOGA INSTRUKTIONERNA NEDAN !</b>	
Ben <b>MAX. TILLÅTEN PROCENT: 30% av blandningen, ENDAST OM de är kokta OCH av kycklingtyp. INGA NÖT-, INGA FLÄSKBEN TILLÅTNA</b>	Stora / knotor och ben skall undvikas
Äggskal <b>MAX. TILLÅTEN PROCENT: 10% av blandningen</b>	Äggskal är mycket repande och bryts inte ner snabbt beroende på dess struktur. Äggskal kan dock i blandning med annat avfall behandlas med produkten
Fiskskinn - okokt <b>MAX. TILLÅTEN PROCENT: 20% av</b>	Vi rekommenderar inte att denna typ behandlas i denna produkt. Fiskskinn tenderar att vridas och blir som ett rep och passerar inte genom

<b>blandningen</b>	produkten.
Musselskal	
<b>MAX. TILLÅTEN PROCENT: 5% av blandningen</b>	

### **C1.3 MATERIAL SOM ABSOLUT INTE ÄR TILLÅTNA FÖR BEHANDLING**

Porslin	Glas, serviser, dricksglas
Metall	Kapsyler, metallbestick, aluminium burkar och folie, skalknivar, ståltråd
Plast	Allt plastmaterial, inklusive plastmuggar och förpackningar
Träföremål	Matförpackning, trä i allmänhet
Rengöringsmaterial	Trasor, moppar, behållare för rengöringsvätskor

## **C2 INTRODUKTION**

### **VIKTIGA SÄKERHETSINSTRUKTIONER**

#### **FÖRSÖK ALDRIG ATT ANVÄNDA PRODUKTEN OM:**

- VATTNET ÄR AVSTÄNGT
- MED SKYDD BORTTAGNA
- LOCKET ÄR ÖPPET
- RÄNNAN ÄR BORTKOPPLAD
- ISÄRTAGEN PÅ NÅGOT SÄTT

#### **FÖRSÖK INTE ATT:**

**RENGÖRA INRE DELAR MED TRÅDAR, SNÖRE, PINNAR ELLER SLANGAR (ALLA FEL SKALL AVHJÄLPAS MED DEMONTERING)**

**VAR FÖRSIKTIG när locket/rännan stängs för att undvika personskador eller skador på säkerhetskontakter inne i produkten.**

**Vid åtkomst till vasken, lås ALLTID rännans lock i öppet läge.**

Säkerställ att du vet allt om produktens kontroller innan COMPACT startas.

Säkerställ att produkten är ansluten till elnätet, vatten- och avloppssystemen. Kontrollera att locket/rännan är stängda.



KONTROLLPANEL FÖR COMPACT PRODUKTER

### **C3 HANDHAVANDE**

#### **C3.1 DAGLIG START**

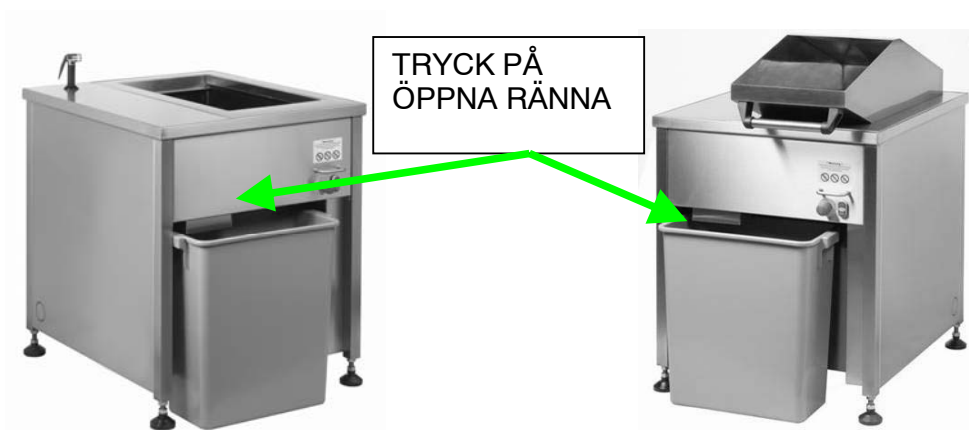
- a. Kontrollera att inga sladdar är lösa och att det inte finns några läckage, och att inloppsrännan och avloppsrännan är fria från främmande föremål.
- b. Kontrollera att avloppskärlet är tomt, rent och i rätt läge.
- c. Drag ut NÖDSTOPPET, vänta 3 sekunder för återställning.
- d. Tryck på den gröna STARTKNAPPEN och kör en cykel utan påfyllning, vid slutet av cykeln (ca. 1 minut) öppna rännan och kontrollera att produkten stannar.
- e. Produkten är nu klar att behandla material.
- f. Tryck på den gröna STARTKNAPPEN för att börja cykeln.
- g. Fyll på material i öppningen på locket/rännan i en jämn mängd och se till att inte överfylla vasken.
- h. Behandlingen stannar automatiskt efter två minuter, skall ytterligare material behandlas, tryck på STARTKNAPPEN igen för att börja en annan cykel.
- i. Om vaskens lock/ränna är öppen stannar produkten automatiskt. För att återstarta, stäng locket/rännan och tryck på STARTKNAPPEN.

#### **C3.2 ARBETSTIDEN SLUT OCH AVSTÄNGNING AV PRODUKTEN**

- a. Kör en hel cykel för att tömma ut eventuellt avfall under behandling.
- b. Häll ca. 80ml diskmedel i vasken och kör en hel cykel.
- c. Tryck på och håll inne STARTKNAPPEN för att aktivera rengöringscykeln
- d. Tvätta vasken noga med produktens duschslang
- e. Torka av yttre ytor
- f. Töm och rengör avfallskärlet
- g. Rengör arbetsplatsen från allt avfallsmaterial.
- h. Tryck på NÖDSTOPP-knappen vilken stänger av alla system
- i. Rengör avfallsröret inuti

## C4 AVFALLSKÄRL (HANTERING AV ORGANISKT AVFALL)

UAvfallskärlet sitter framtill på COMPACT (se bilden nedan). Kontrollera att det sitter direkt under pressens ränna för att förhindra att avfallsprodukter spills ut. Det är viktigt att avfallskärlet sitter rätt och INTE överfylls med avfall.



Fastän det organiska avfall som du behandlar minskar i volym med 50/60%, minskar **INTE** vikten. Som en riktlinje för detta, avfallskärlet bör bara fyllas upp till hälften, till exempel 50% och upptäckts det att kärlet är för tungt för en person att lyfta för slutlig avfallshantering i container **MÅSTE** hjälp sökas.

### VIKTIGA SÄKERHETSINSTRUKTIONER

**VARNING: BEHANDLAT AVFALL ÄR TUNGT. ÖVERFYLL INTE AVFALLSKÄRLET**

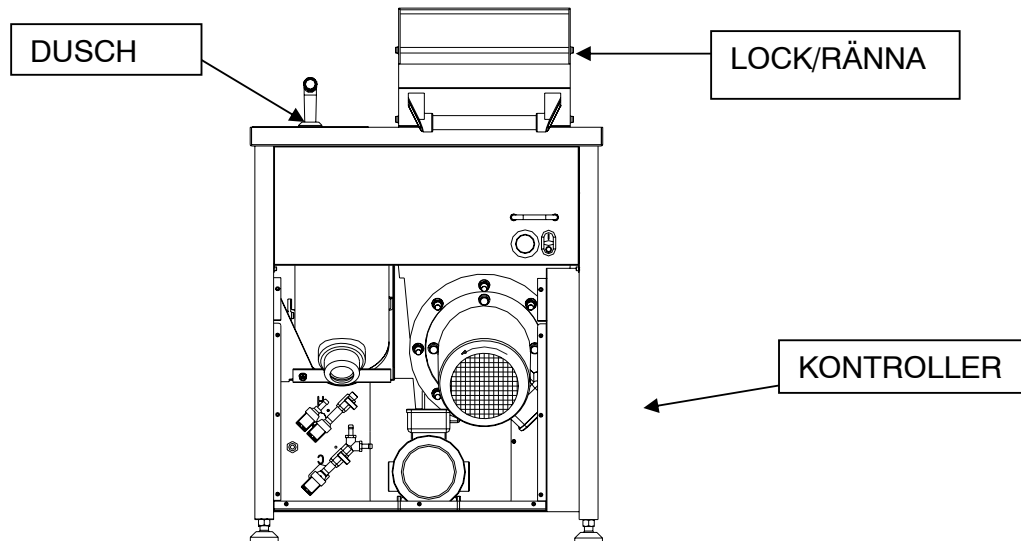
Som hjälp för hanteringen av avfallet och av hygieniska skäl kan en plastpåse sättas i kärlet (del ref: 1600/300g). Detta underlättar den slutliga förvaringen av avfall i en container; Vi rekommenderar att försluta plastpåsen innan förvaring.

## C5 RENGÖRING & DAGLIGT UNDERHÅLL

### INTRODUKTION

COMPACT är självrengörande under drift men av hygieniska skäl och för en säker arbetsplats är det viktigt att arbetsområdet hålls rent och snyggt för att säkerställa korrekt funktion för COMPACT. Det är viktigt att rekommendationerna för rengöring följs, samt även att endast använda godkända ämnen för avfettning eftersom aggressiva rengöringsmedel skadar produktens inre komponenter.

Vid åtkomst till vasken, lås ALLTID rännans lock i öppet läge.



### C5.1 RENGÖRING AV PRODUKTEN

Vi rekommenderar att rengöra produkten manuellt när arbetspasset är slut eller om produkten stängs av.

Renspolning kan aktiveras under drift genom att hålla inne den GRÖNA startknappen.

Placera aldrig några rengöringsverktyg (borstar eller trasor) inne i produkten. Torka av alla yttre ytor.

Använd duschslangen för att rengöra produkten men denna fungerar bara när produkten är i drift och i ytterligare 2 minuter efter en driftcykel. Upprepa rengöringsprocessen om avlagringar fortfarande syns.

Använd bara flytande diskmedel, lämpat för disk för att rengöra produkten.

Använd ALDRIG repande, starka rengöringsmedel, propplösare eller blekmedel eftersom sådana produkter kan orsaka skador på inre komponenter i produkten. Användning av sådant medför att garantin inte gäller.

### C5.2 DAGLIGT UNDERHÅLL (HYGIENKONTROLL)

- Torka av alla yttre ytor
- Tvätta noga med flytande diskmedel lämpat för disk
- Spola produkten noga med duschslangen
- Töm avfallskärlet regelbundet, speciellt vid arbetspassets slut och rengör kärlet för att avlägsna rester.
- Rengör avloppets öppning till avfallskärlet.
- Öppna locket och kontrollera att den röda driftlampan lyser och blinkar och produkten slås från. Om produkten slås från men lampan inte lyser, byt glödlampa. Om produkten inte slås från, kontakta underhållstekniker.



# D FELSÖKNING

**VIKTIGA SÄKERHETSINSTRUKTIONER**  
**ENDAST AUKTORISERAD, KVALIFICERAD PERSONAL BÖR GENOMFÖRA**  
**FELSÖKNING, SERVICE, UNDERHÅLL OCH REPARATIONER**

**ELEKTRICITET ÄR FARLIG!**  
**SLÅ FRÅN STRÖM- OCH VATTENFÖRSÖRJNING INNAN REPARATIONER GENOMFÖRS!**

## INTRODUKTION

COMPACT har varningslampor som skall bistå vid feldiagnos, dessa finns i START/STOPP KNAPPEN och ELEKTRISKA KONTROLLBOXEN som sitter bakom nedre frontpanel. Vi rekommenderar att feldiagnos skall bara utföras av lämplig kvalificerad personal. När ett fel rapporteras är det lämpligt att först kontrollera grundfaktorer:

- Ström- och vattenförsörjning är påslagna,
- locket/rännan är stängda.
- Nödstoppsknappen är inte intryckt
- Det finns inga tydliga blockeringar.

## D1 VARNINGSMEDDELANDE: START/STOPP KNAPPEN - SERVICELAMPA SEKVENSER

OBS: Servicelampan blinkar i förutbestämda sekvenser följt av en paus för att identifiera speciella fel på produkten

SERVICELAMPA SIGNAL	INNEBÄR
Konstant ljus	Motorfel (öppna inspektionsluckan & kontrollera elektriska kontrollboxen - motorskyddskontakten) ELLER Fel på elförsörjningen - kontrollera alla 3-fas anslutningar i kontrollboxen på sockeln
1 blinkning	Produkten i serviceläge, kontrollera bruksanvisningen
2 blinkningar	Fel på lock, lucksensor nr 1 eller fel på luckans kontrollkort
3 blinkningar	Fel på lucksensor nr 2 eller anslutningskontakt X7 trasig
4 blinkningar	Locket öppet, sensor 1 eller 2 (eller båda) trasiga eller kontrollkortet trasigt, säkring utlöst (SS3)



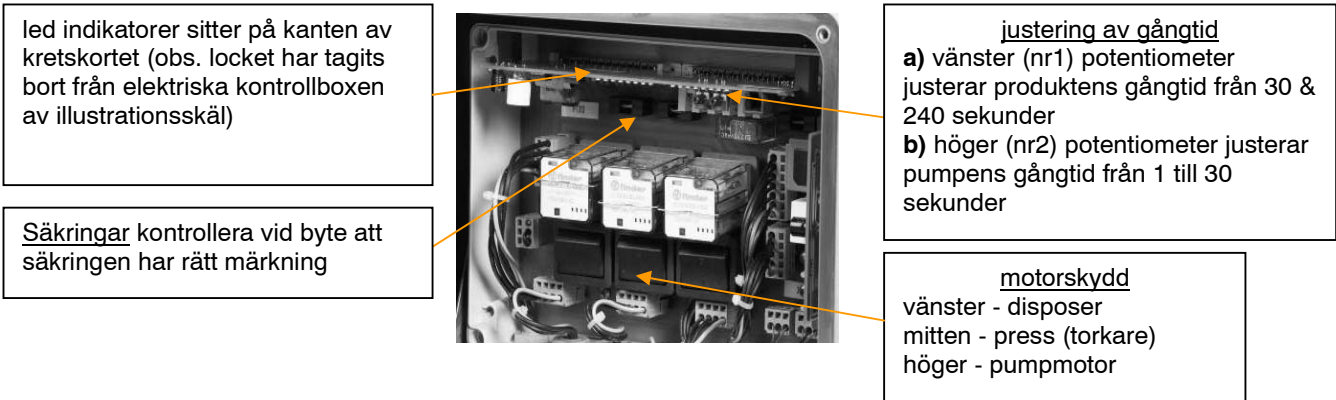
SERVICELAMPA

## D2 VARNINGSMEDDELANDE: ELEKTRISK KONTROLLBOX L.E.D.S

Om felet inte kan avhjälpas utifrån måste åtkomstpanelen i nedre frontpanelen öppnas för att kunna se den elektriska kontrollboxen.

ÅTKOMSTPANEL  
FÖR ELEKTRONISK  
KONTROLLBOX





### D3 VARNINGSMEDDELANDE: VARNINGSLAMPOR ELEKTRISK KONTROLLBOX

Obs. - indikatorerna är numrerade från vänster till höger

LAMPA Nr	KARAKTÄRISTIK	INNEBÄR
1	STRÖMFÖRSÖRJNING	LYSER NÄR STRÖMMEN ÄR PÅ
2	ALTERNATIV INDIKERING	ANVÄNDS INTE PÅ VISSA MODELLER
3	INDIKERING DISPOSERKONTROLL	LYSER NÄR DISPOSERN ÄR I DRIFT
4	INDIKERING PRESSKONTROLL	LYSER NÄR PRESSEN ÄR I DRIFT
5	INDIKERING PUMPKONTROLL	LYSER NÄR PUMPEN ÄR I DRIFT
6	LOCKSENSOR 1 INDIKERING VÄNSTER SENSOR	LYSER NÄR LOCKET ÄR STÄNGT
7	LOCKSENSOR 2 HÖGER INDIKERING	LYSER NÄR LOCKET ÄR STÄNGT
8	INDIKERING STOPPKONTAKT	LYSER NÄR KONTAKTEN ÄR INTRYCKT
9	INDIKERING STARTKONTAKT	LYSER NÄR KONTAKTEN ÄR INTRYCKT
10	INDIKERING START PUMPMOTOR	LYSER NÄR MOTORN ÄR I DRIFT
11	INDIKERING START PRESSMOTOR	LYSER NÄR MOTORN ÄR I DRIFT
12	INDIKERING START DISPOSERMOTOR	LYSER NÄR MOTORN ÄR I DRIFT
13	VATTENVENTIL V2 INDIKERING VARM TILL PRESS	LYSER NÄR VENTILEN ÄR ÖPPEN
14	VATTENVENTIL V1 INDIKERING VARM TILL DUSCH	LYSER NÄR VENTILEN ÄR ÖPPEN
15	INDIKERING FELKONTROLL	LYSER NÄR DET ÄR FEL PÅ PRODUKTEN (LYSER ÄVEN PÅ START/STOPP - OM INTE GLÖDLAMPAN TRASIG)
16	INDIKERING FEL CENTRALENHET (RÖD)	LYSER VID FEL PÅ KONTROLLKORTET

## **D4 GRUNDLÄGGANDE FELSÖKNING/FELSÖKNING**

### ***Produkten fungerar inte-***

Kontrollera att rännans lock är stängt  
kontrollera om nödstoppsknappen är utdragen  
Kontrollera strömförsörjningen- kontakten isatt / slå på  
Kontrollera i elektriska kontrollboxen att indikering nr 1 lyser - om så är fallet kontrollera motorskydden  
Om inte - kontrollera säkring (byt till rätt märkt säkring)  
Tryck på startknappen - INDIKERING 9 bör lysa - om inte fel på startkontakten  
Drag ut nödkontakten om INDIKERING 1 inte lyser kontaktfel

### ***Disposer, Press eller Pump fungerar inte -***

Kontrollera om termoskyddskontakter i elektriska kontrollboxen är i "på" läge. Låt produkten kallna och fastställ orsaken före återställning. Om inte detta görs orsakas skador på motorn.

### ***Disposern skär inte -***

Kontrollera rotationsriktning (motorn roterar moturs sett från produktens framsida)  
Kontrollera om vattenflödet är korrekt  
Kontrollera om malningsringen är utsliten  
Utslitet pumphjul

### ***Oljud från disposern vid drift***

Främmande föremål i disposern (tryck på nödstoppet - tag bort föremålet)

### ***Produkten läcker***

Kontakta service

### ***Vasken överfylls med vatten***

Kontrollera rotationsriktning  
Kontrollera pumpens funktion genom att trycka på och hålla inne startknappen (vattennivån bör snabbt minska)  
Kontrollera om något av avfallsrören är blockerade  
Kontrollera om torkaren är blockerad  
Utslitet pumphjul

### ***Disposern fungerar inget avfall kommer från pressen***

Kontrollera rotationsriktning  
Kontrollera om avfallsrören är blockerade - tryck på och håll inne startknappen  
Kontrollera drivremmar

### ***Pressvätska kommer från avfallsrännan***

Blockerat eller spärrat avloppsrör - avlägsna spärren/blockeringen  
Trasig drivrem  
Överdriven vattenpåfyllning, justera vattenförsörjningen till pressen

### ***Pressen bearbetar inte materialet***

Kontrollera rotationsriktning (går medurs sett från produktens baksida - remdrivningens ända)

### ***Produkten vibrerar överdrivet***

Kontrollera att produkten står vågrätt och justera fötterna vid behov  
Kontrollera om vasken överfylls  
För stor vattenmängd, justera för att minska flödesventilen

### ***Duschsystemet fungerar inte***

Kontrollera vattenförsörjningen  
Kontrollera att duschmunstycket inte är blockerat  
Kontrollera INDIKERING 14 om den inte lyser kontrollera solenoidventilen

### ***Produkten stannar inte efter tryck på stoppknappen***

Tryck på stoppknappen och kontrollera INDIKERING 16 om den lyser fel på kontrollkortet

Om INDIKERINGEN inte lyser kontrollera kontakt och anslutningsladd  
STOPPA PRODUKTEN

### **Gångtiden för kort eller för lång**

Justera potentiometer nr 1 i elektriska kontrollboxen (normal fabriksinställning är 2 minuter, denna inställning rekommenderas för normal drift)  
Möjligt att justera värdet 30 sekunder till 240 sekunder

### **Högt sugande ljud från pumpen**

Pumpcykeln är inte korrekt - justera tiden för potentiometer nr 2  
Vätskebrist i vasken, kontrollera vattenförsörjningen

### **Pumpen levererar inte vatten**

Kontrollera rotationsriktning (moturs sett från motorfläkten)

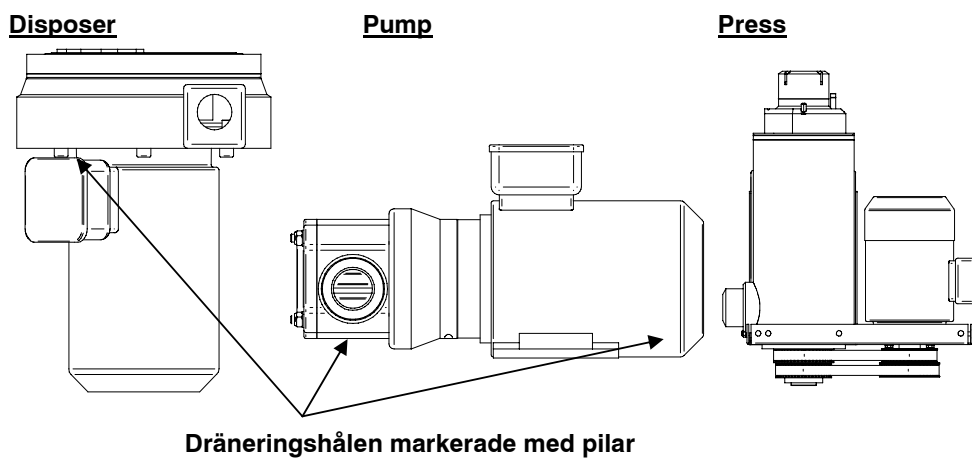
### **Problem att rengöra rännan**

Tag bort rännan från pressen genom att lossa låsskruvarna och rengör inre ytor



### **Läckage**

Ta bort frontpanelen  
Kontrollera vätskeläckage från disposern, press och pumpens dräneringshål



Tillverkaren förbehåller sig att modifiera produkterna i denna publikation utan meddelande.

**Electrolux Professional S.p.A.**  
**viale Treviso, 15, Pordenone (PN), Italien.**