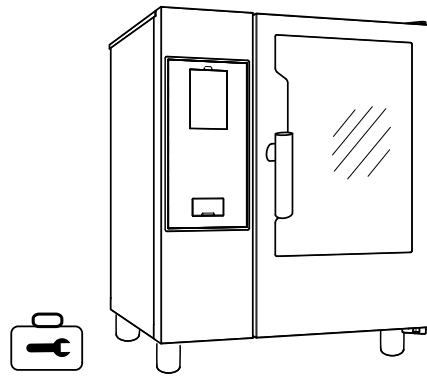


# Elektrisk och gasdriven KOMBI-ugn

Pekskärm och Digital



---

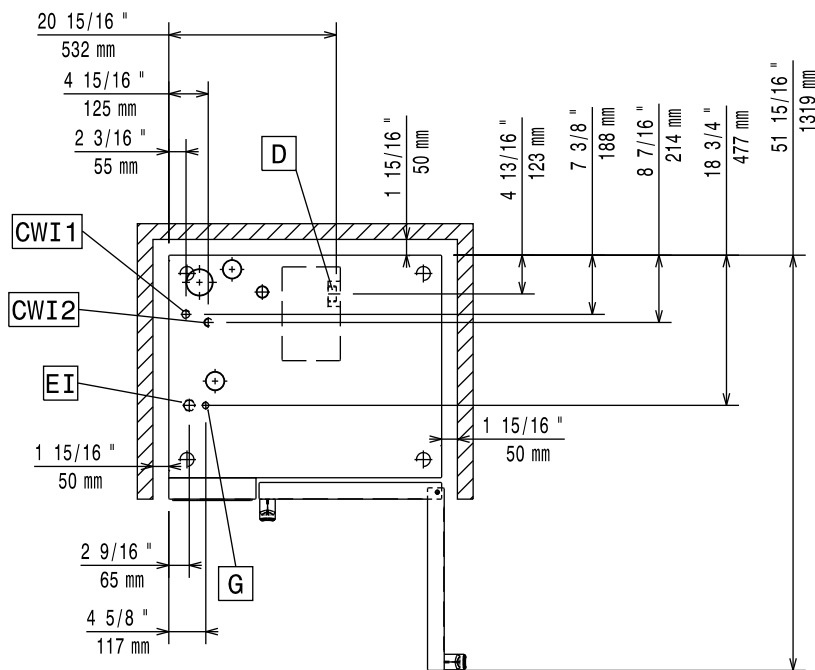
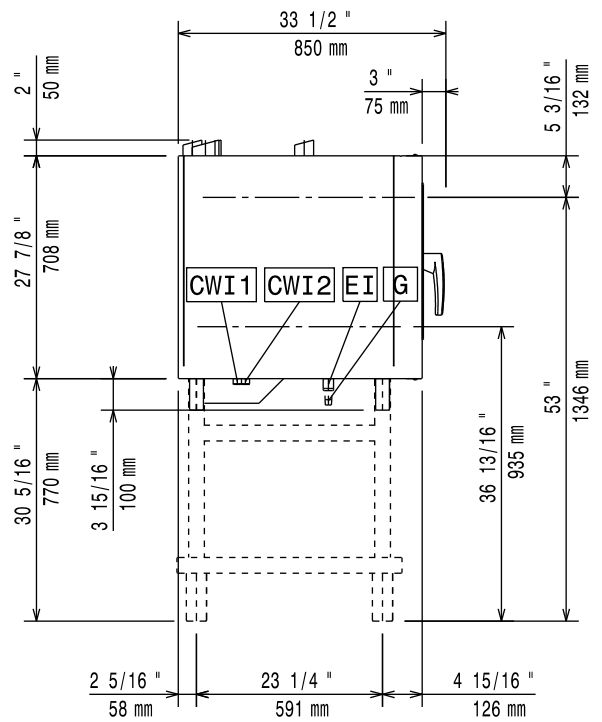
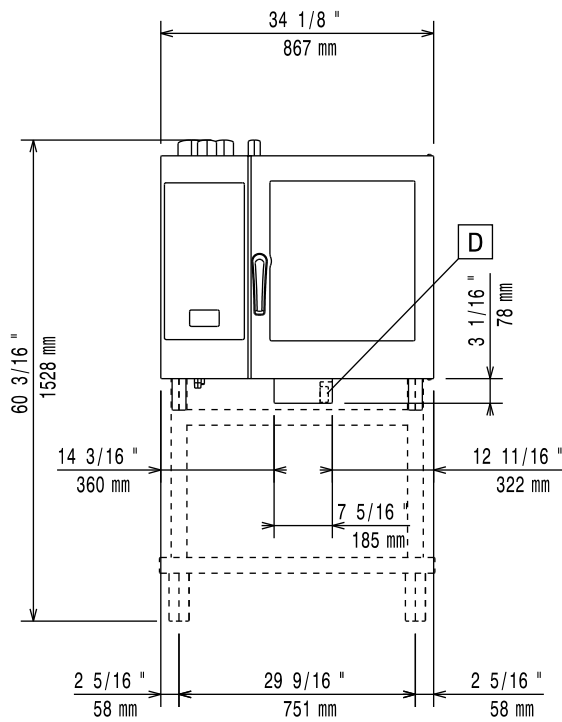
SE      Installationsanvisning





# Installationsdiagram

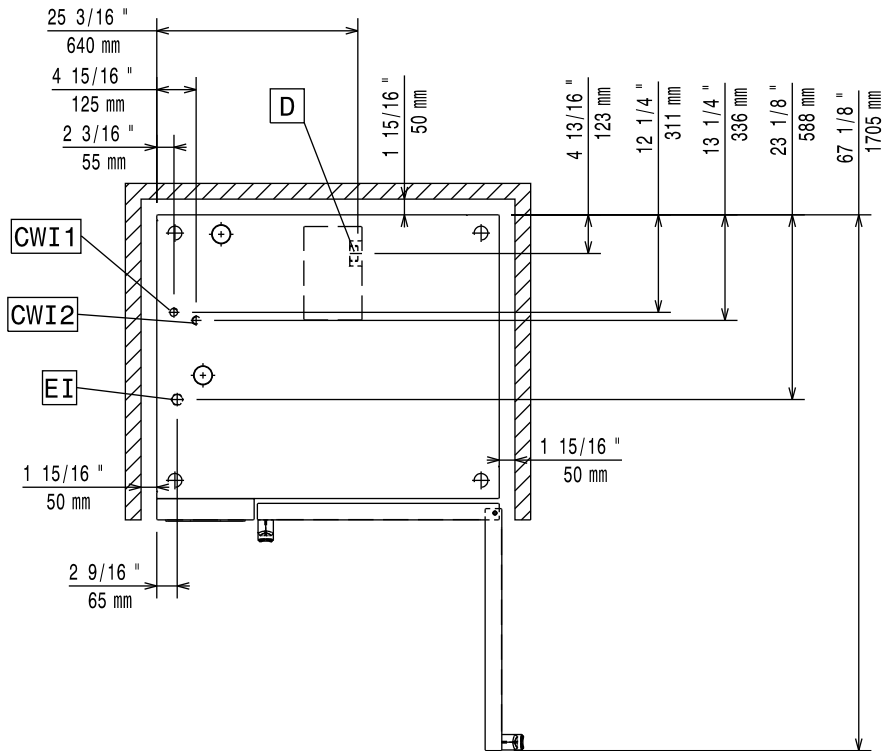
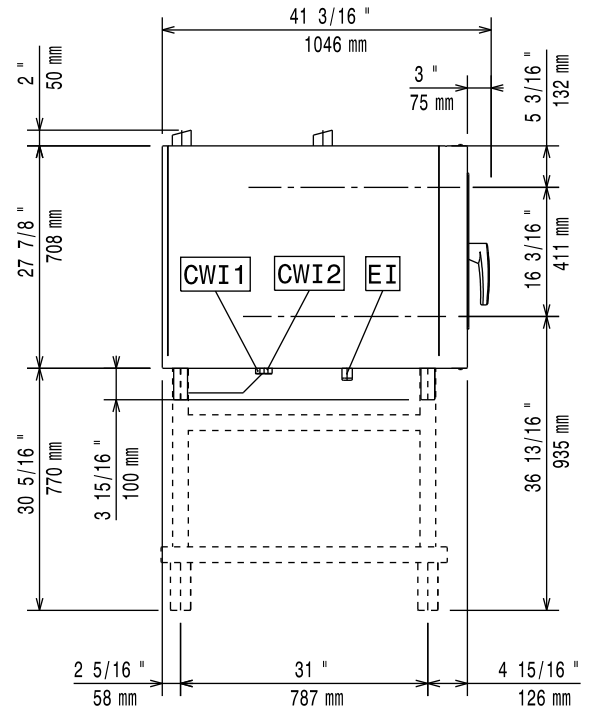
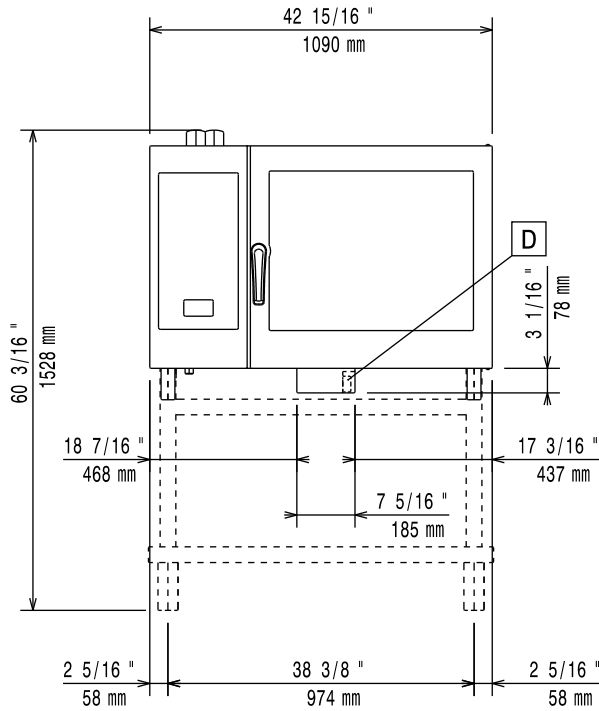
# 061 GN Gasdriven modell – med boiler – Pek-skärm och Digital skärm (kod 597402000)





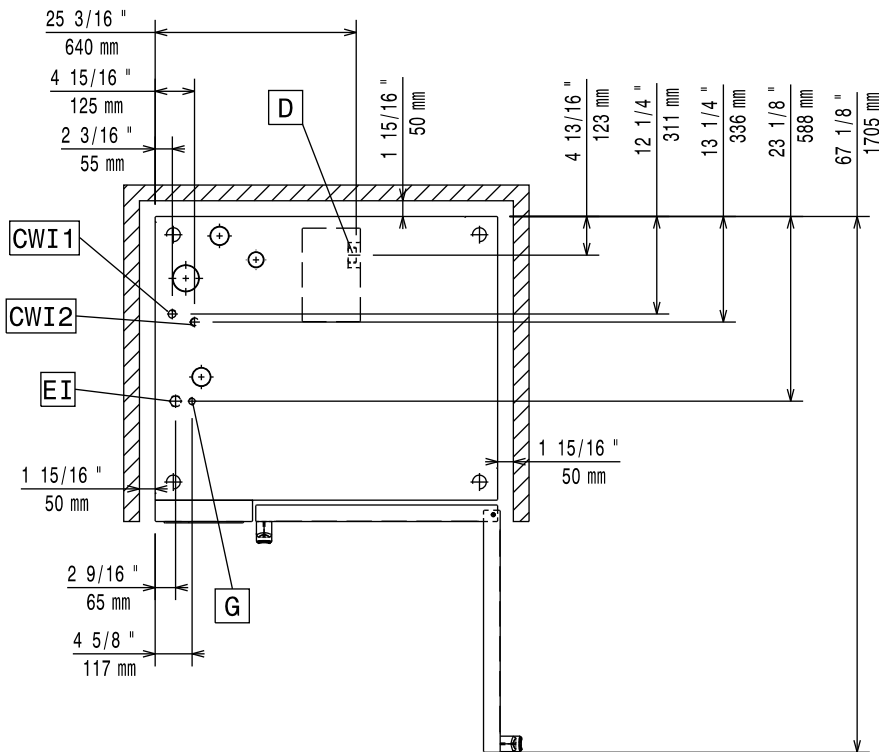
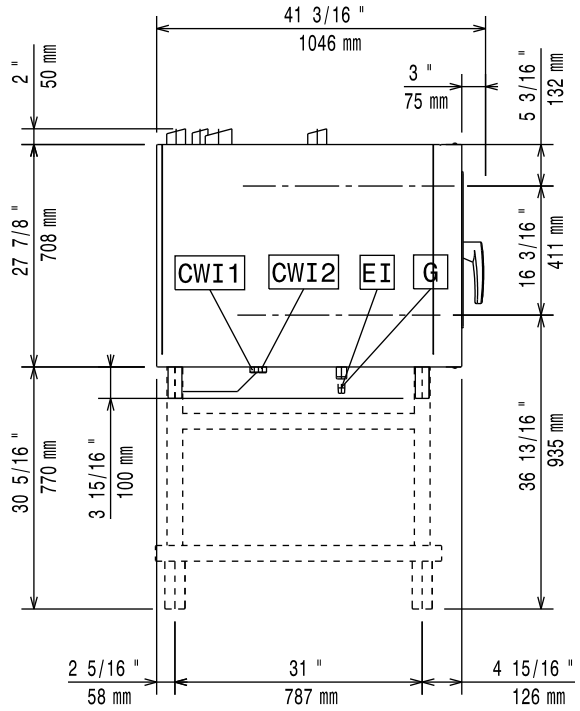
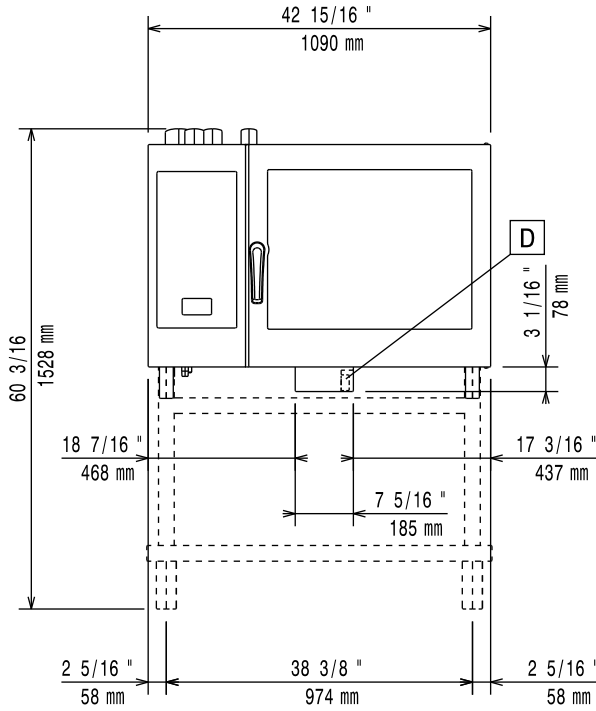
# Installationsdiagram

# 062 GN Elektrisk modell – med och utan boiler – Pekskärm och Digital skärm (kod 597402700)



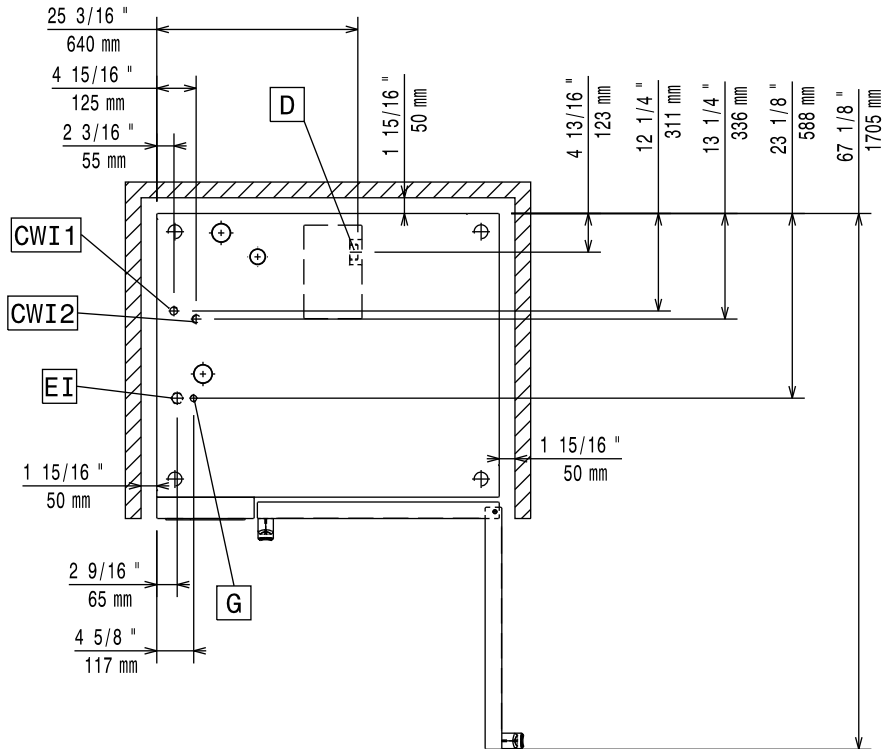
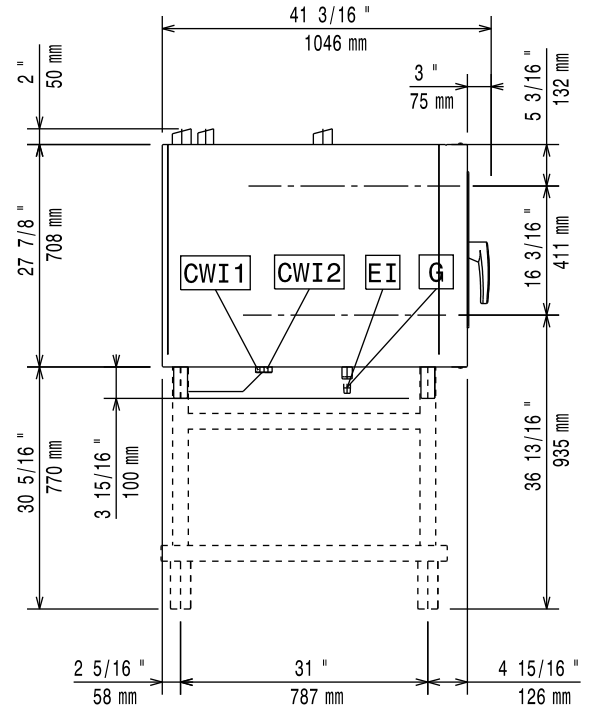
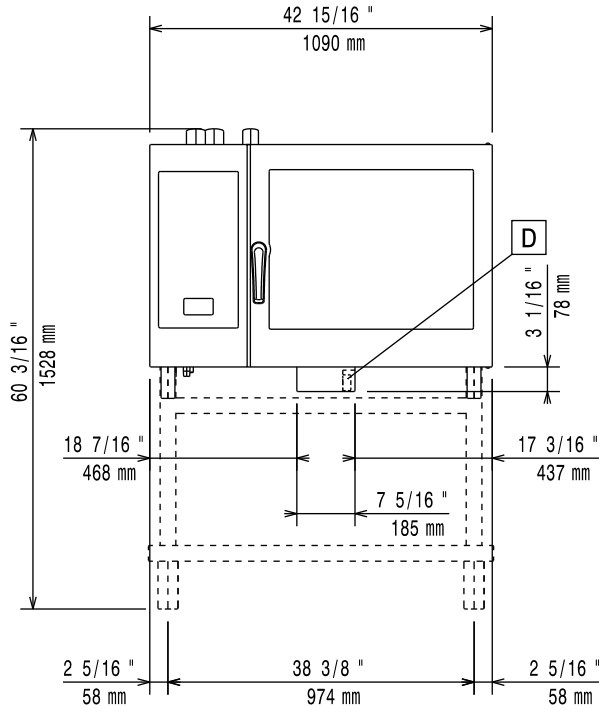
# Installationsdiagram

## 062 GN Gasdriven modell – med boiler – Pek-skärm och Digital skärm (kod 597402600)



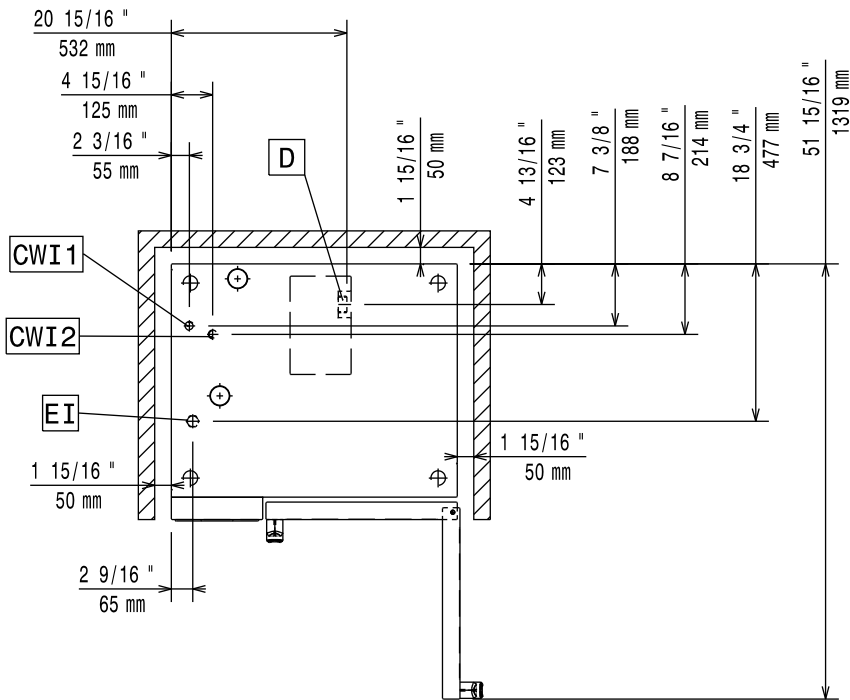
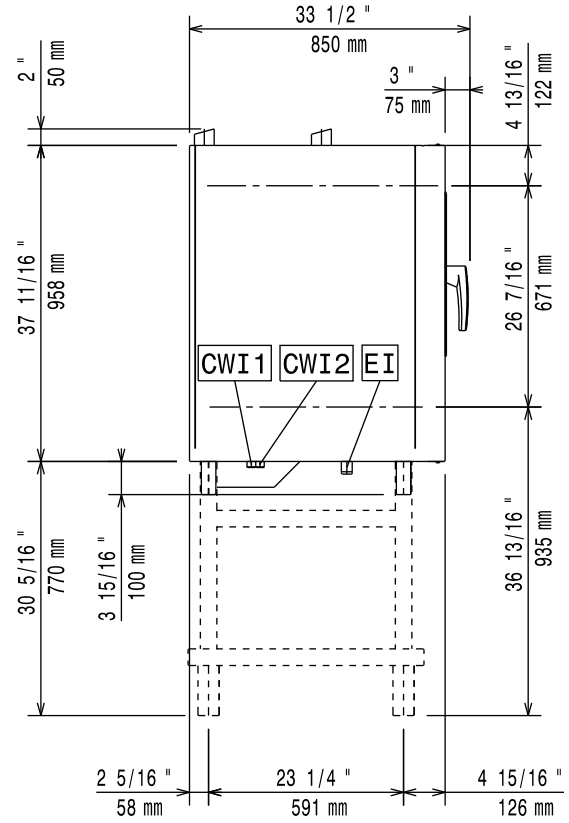
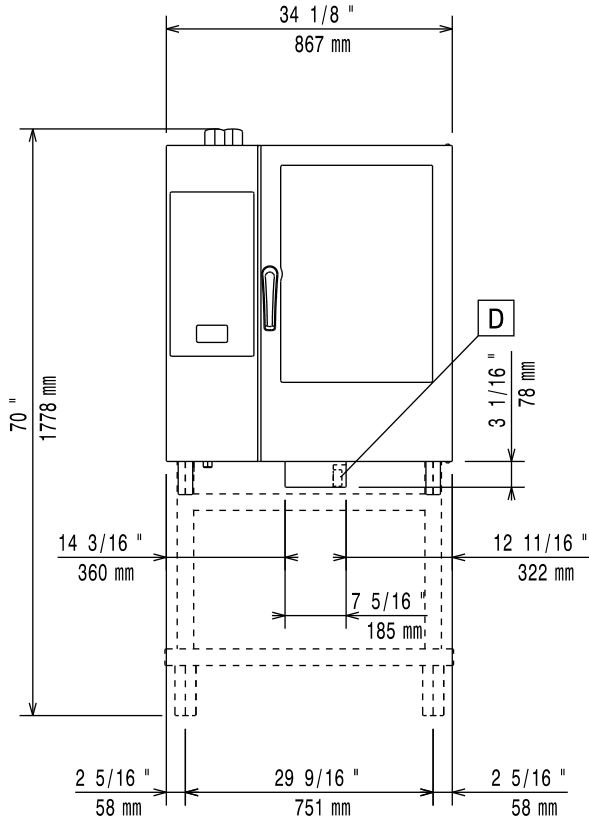
# Installationsdiagram

## 062 GN Gasdriven modell – Utan boiler – Pek-skärm och Digital skärm (kod 597402500)



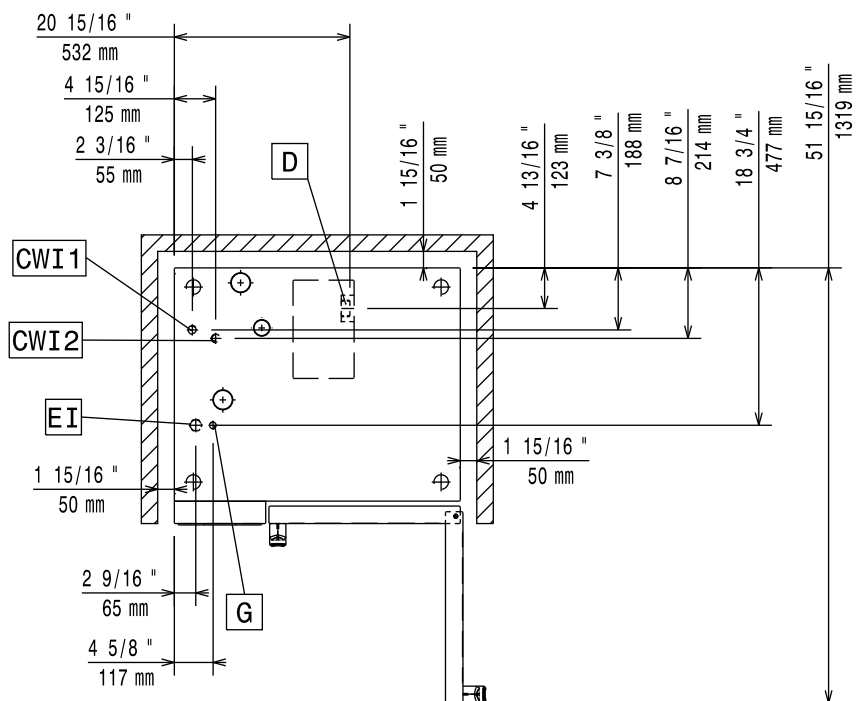
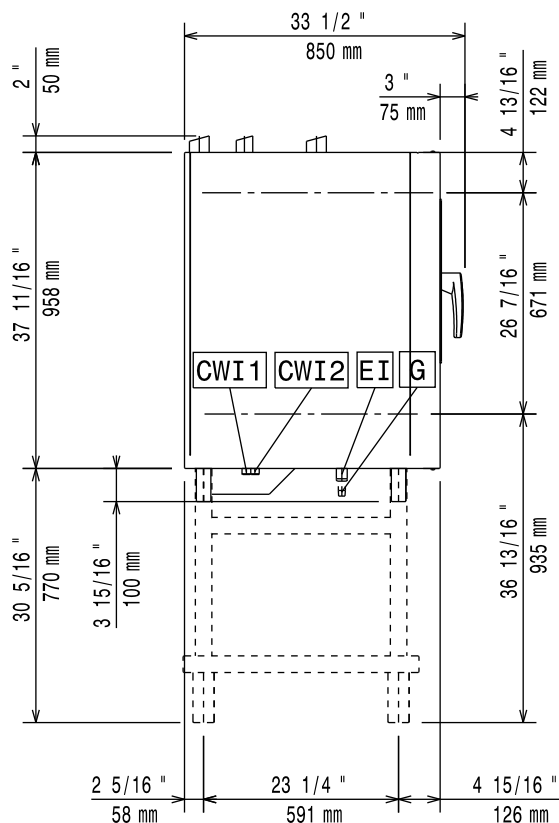
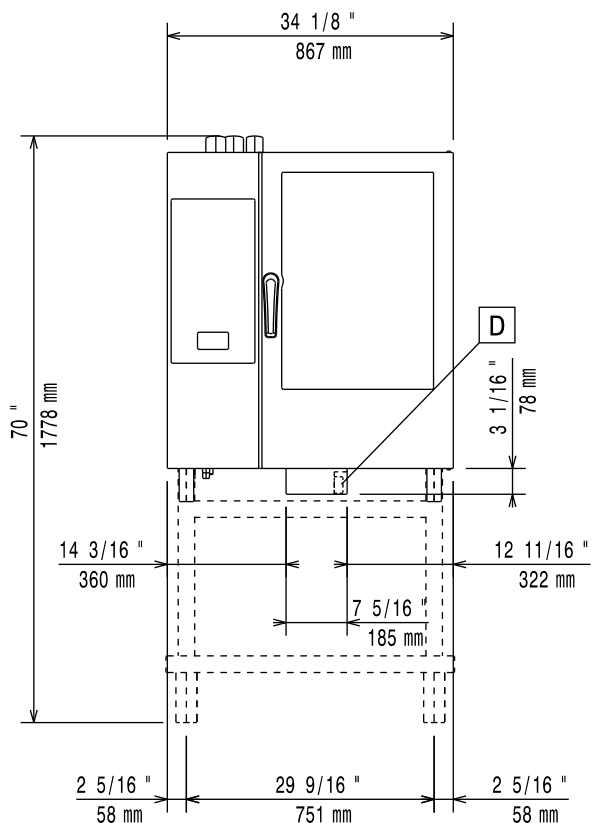
# Installationsdiagram

## 101 GN Elektrisk modell – med och utan boiler – Pekskärm och Digital skärm (kod 597402400)



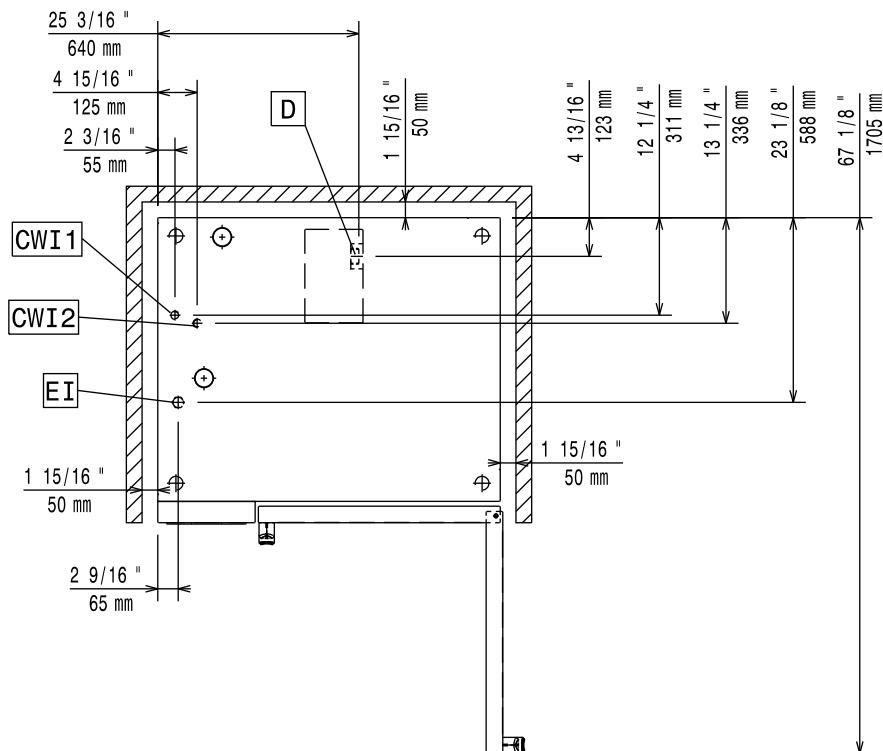
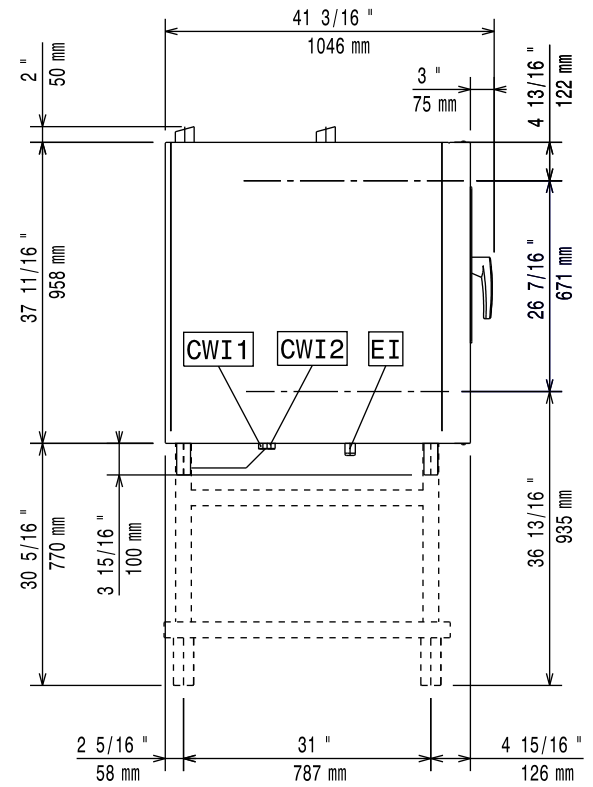
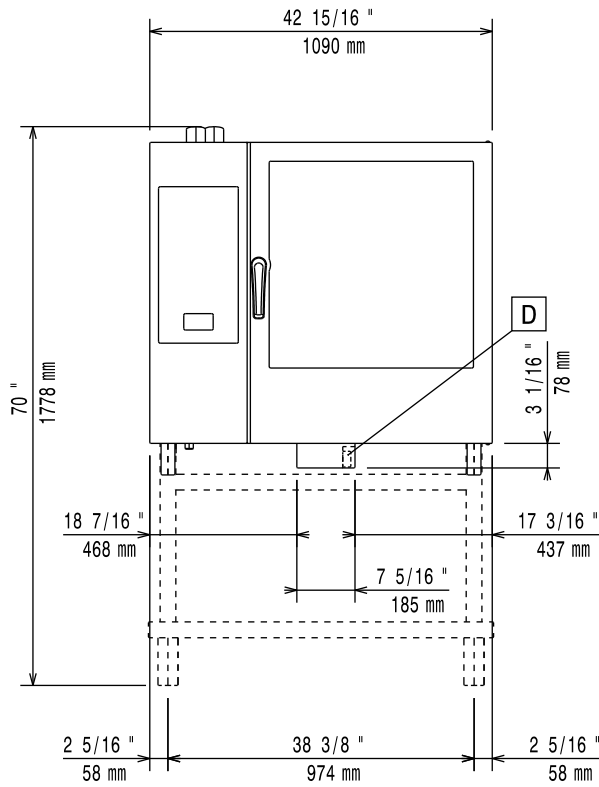






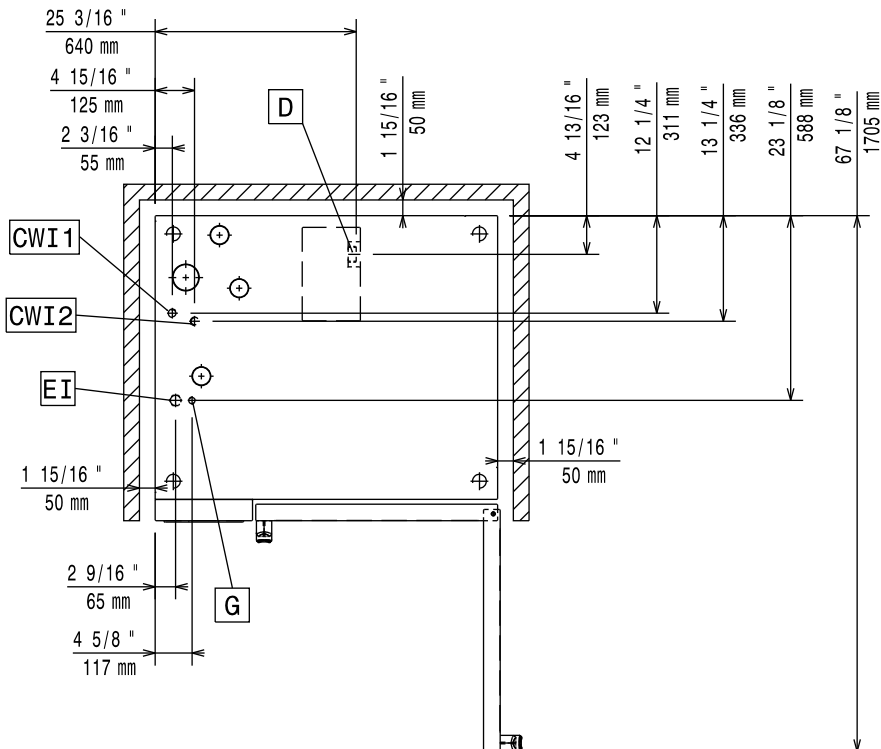
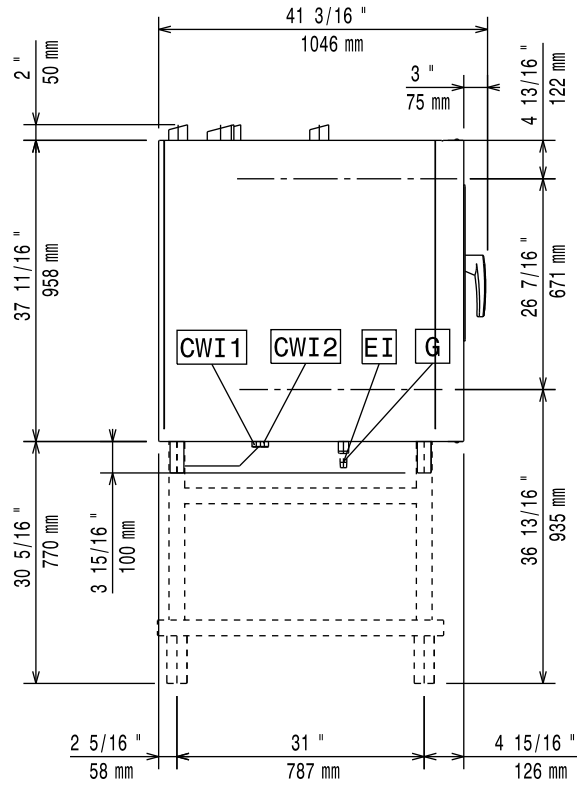
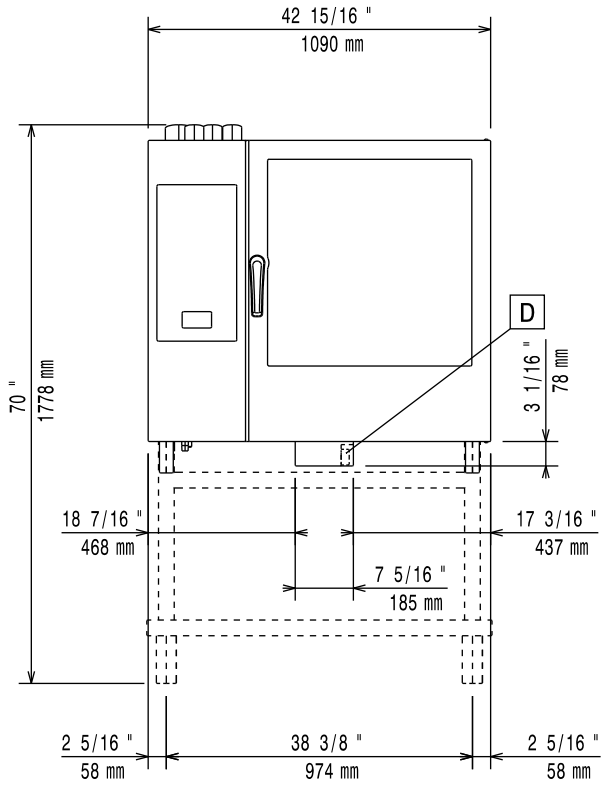
# Installationsdiagram

## 102 GN Elektrisk modell – med och utan boiler – Pekskärm och Digital skärm (kod 597402A00)



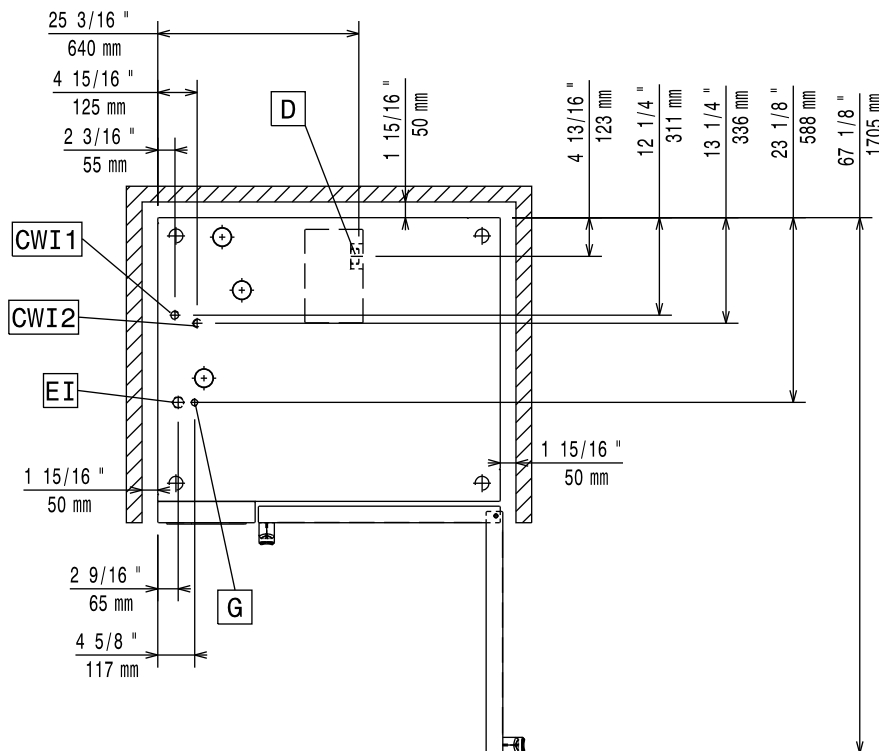
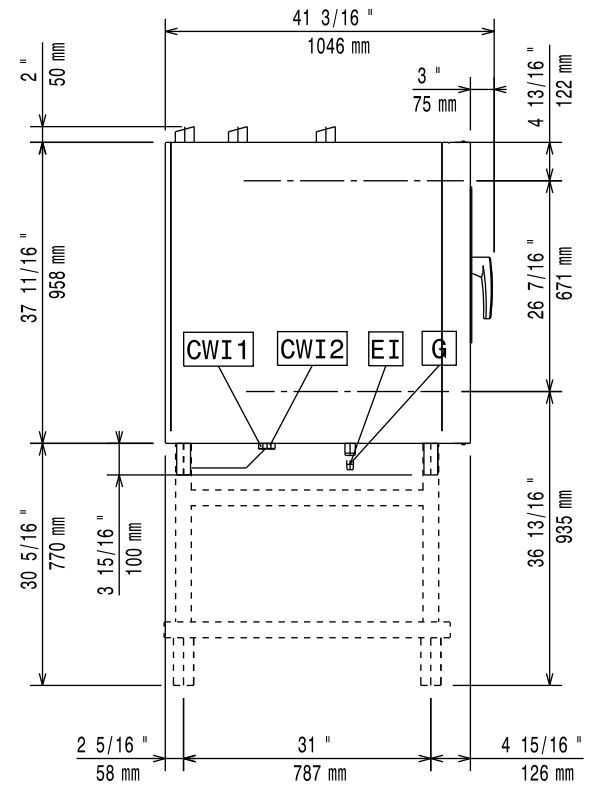
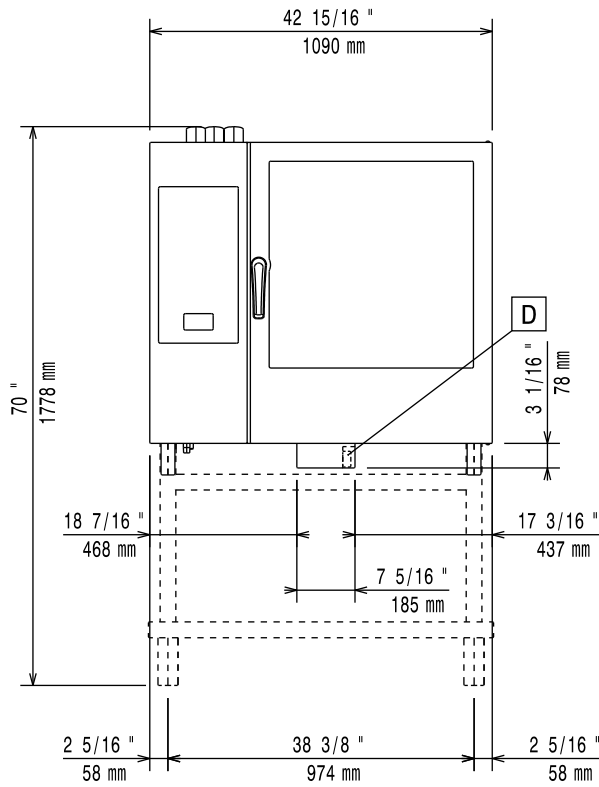
# Installationsdiagram

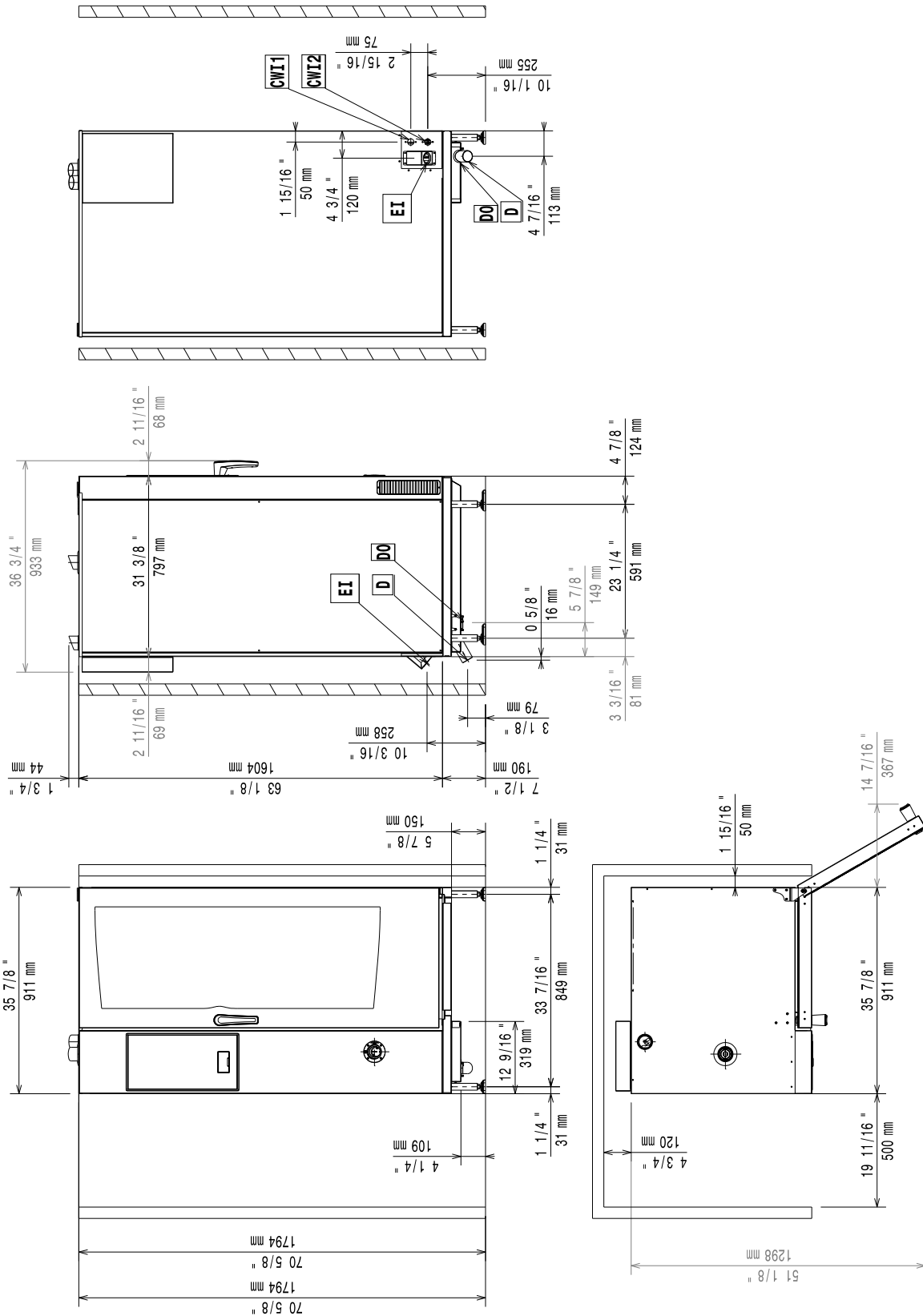
## 102 GN Gasdriven modell – med boiler – Pekskärm och Digital skärm (kod 597402900)



# Installationsdiagram

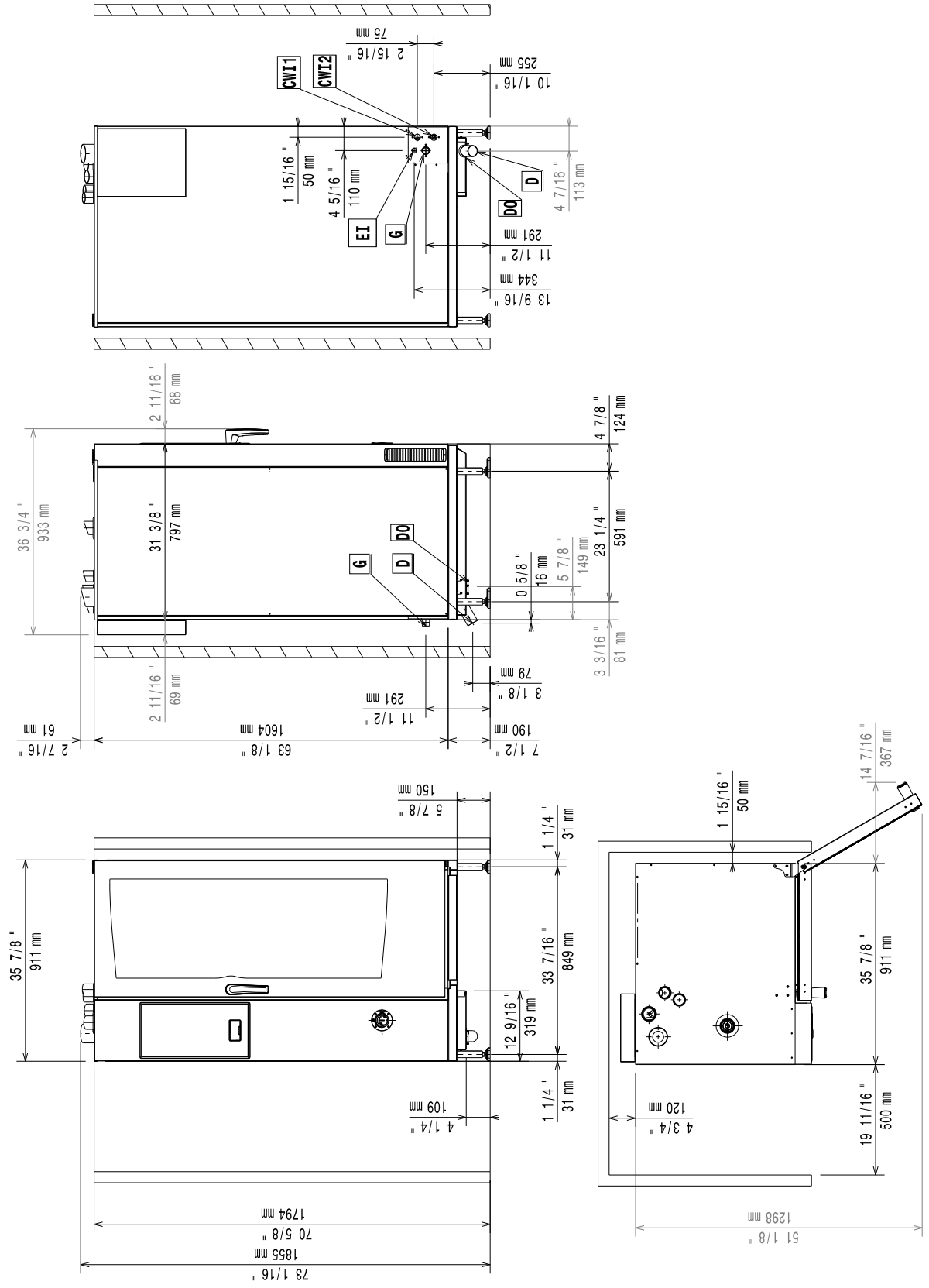
# 102 GN Gasdriven modell – Utan boiler – Pek-skärm och Digital skärm (kod 597402800)





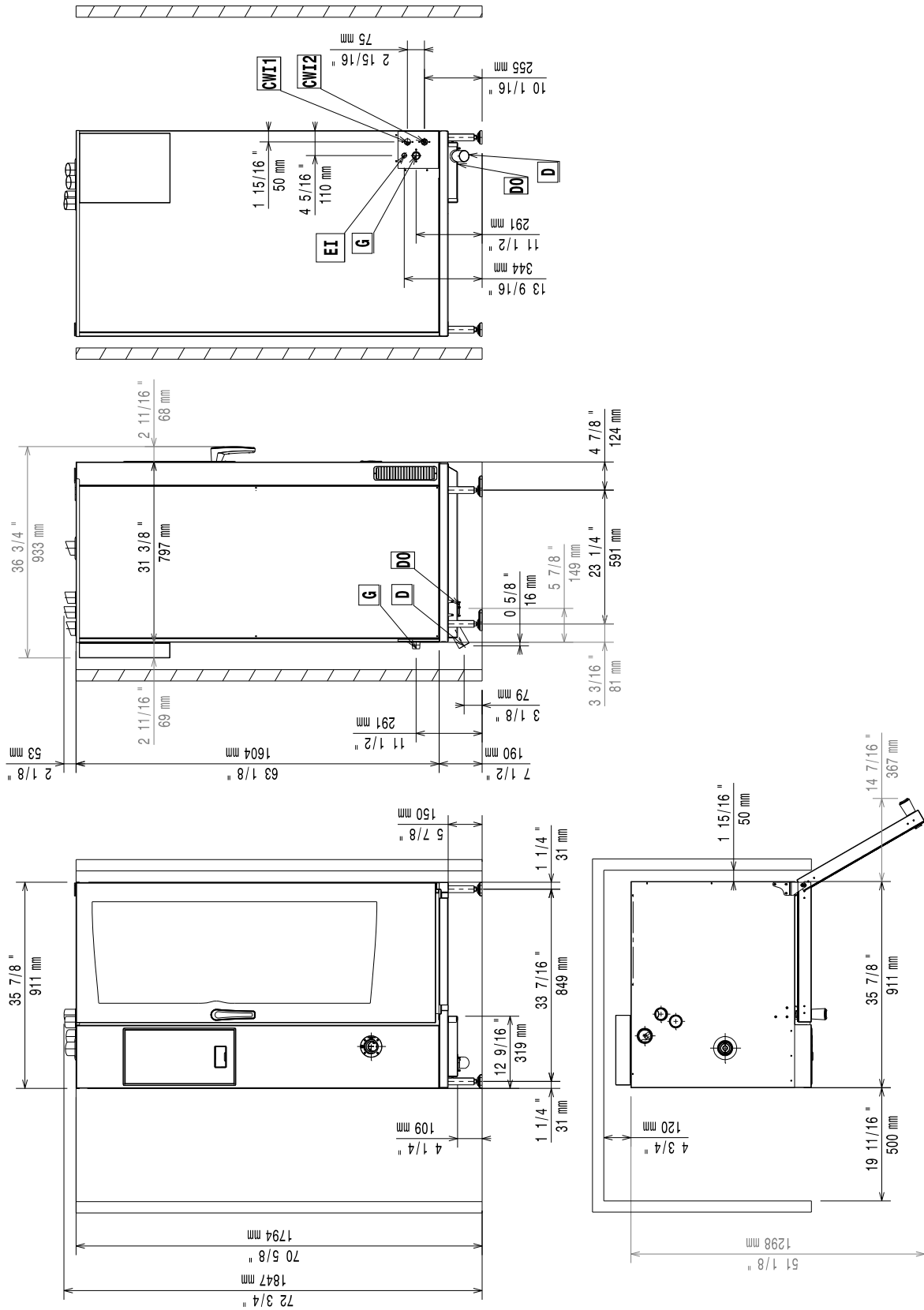
**Installationsdiagram**

**201 GN Gasdriven modell – med boiler – Pek-skärm och Digital skärm (kod 597402Q00)**



# Installationsdiagram

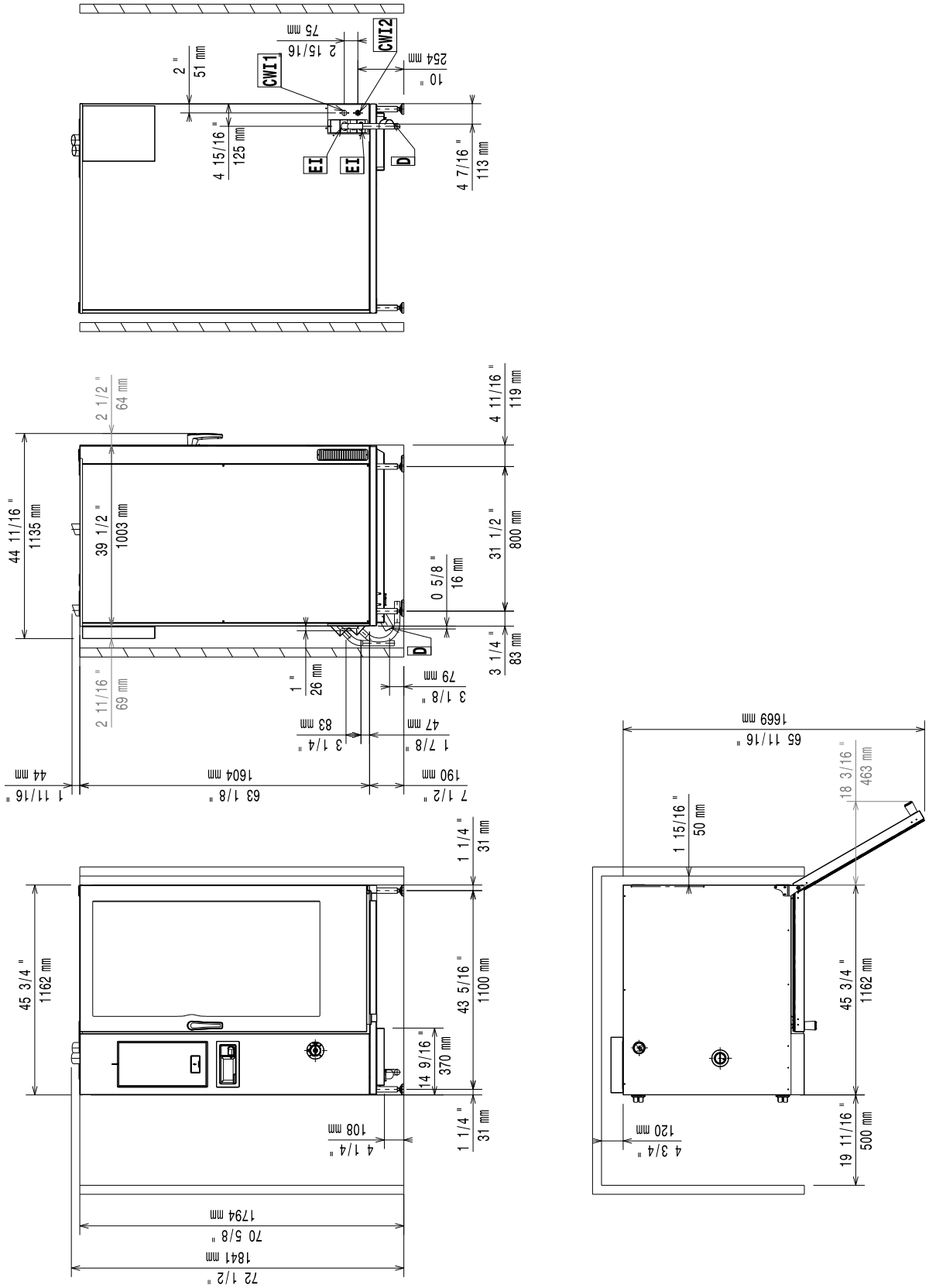
## 201 GN Gasdriven modell – Utan boiler – Pek-skärm och Digital skärm (kod 597402R00)





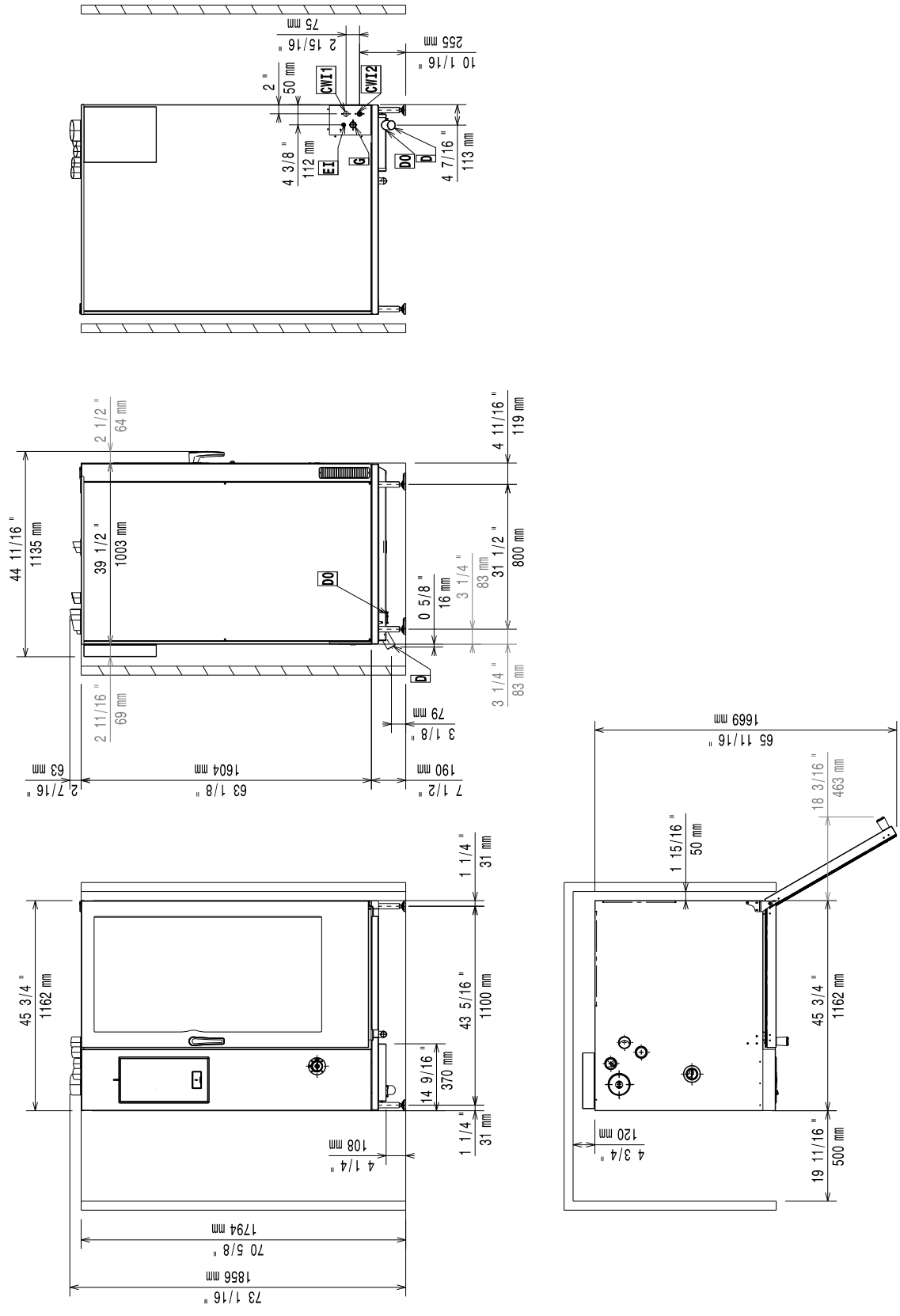
# Installationsdiagram

## 202 GN Elektrisk modell – med och utan boiler – Pekskärm och Digital skärm (kod 597402V00)



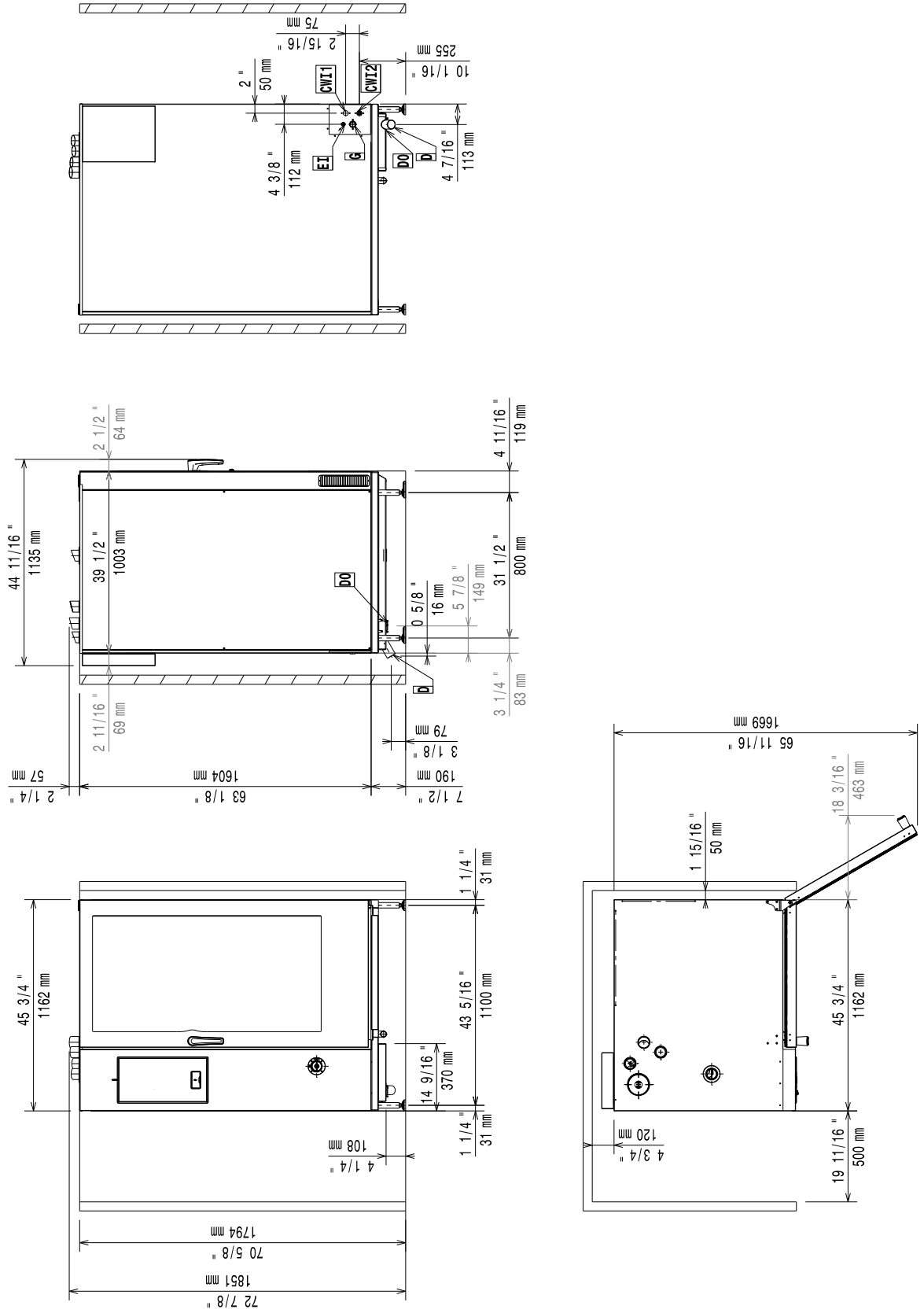
# Installationsdiagram

## 202 GN Gasdriven modell – med boiler – Pek-skärm och Digital skärm (kod 597402W00)



# Installationsdiagram

## 202 GN Gasdriven modell – utan boiler – Pekskärm och Digital skärm (kod 597402X00)



D = Avlopp utlopp  $\varnothing$ 50 mm M  
EI = Elektricitet anslutning  
CW1 = Kallvatteninlopp G 3/4"

CW2 = Kallvatteninlopp G 3/4" for treated water ISO 228/1  
G = Gasanslutning  $\varnothing$ 1"M (20 GN 1/1 – 2/1 och 10 GN 2/1)  
G = Gasanslutning  $\varnothing$ 1"M (6 GN 1/1 – 2/1 och 10 GN 1/1)

## Inledning



Läs alla användarinstruktioner, inklusive garantivillkoren, innan du installerar och använder apparaten.

**Besök vår webbplats [www.electroluxprofessional.com](http://www.electroluxprofessional.com) och öppna avsnittet Support för att:**

---



Registrera din apparat



Få tips och råd om din apparat, dess service och reparation

---

Installations-, användnings- och underhållshandboken (nedan kallad Handboken) innehåller viktig information som behövs för korrekt och säkert arbete på apparaten.

Det som följer får inte betraktas som en lång och enformig uppräkningslista av information och varningar, utan är anvisningar avsedda att på alla sätt förbättra apparatens prestationer och framför allt att förhindra personskador och skador på föremål och djur som kan orsakas av felaktig användning och hantering.

Det är mycket viktigt att alla som sköter transport, installation, idrifttagande, användning, underhåll, reparation och skrotning av apparaten studerar och läser denna handbok innan de olika arbetena utförs. Detta förebygger felaktiga manövrer och problem som kan inverka negativt på apparatens funktion eller resultera i farliga situationer. Vi rekommenderar att användaren regelbundet ges information om säkerhetsbestämmelserna. Det är viktigt att all personal som är auktoriserad att arbeta med apparaten får instruktioner och uppdaterad information om användning och underhåll av apparaten.

Det är också mycket viktigt att manualen alltid är tillgänglig för operatörerna och att den förvaras med omsorg på platsen där apparaten används så att den alltid finns till hands och enkelt kan läsas när tvekan råder och närhelst situationen så kräver.

Om tvekan eller osäkerhet om användningen av apparaten fortfarande råder efter att du läst denna manual, var god kontakta tillverkaren eller ett auktoriserat servicecenter där man står till förfogande för att säkerställa snabb och omsorgsfull service så att apparaten alltid kan fungera optimalt och så effektivt som möjligt. Tänk på att under all användning av apparaten måste bestämmelserna om säkerhet, arbetshygien och miljöskydd alltid följas. Det åligger sålunda användaren att kontrollera att apparaten endast drivs och används under villkor som är optimala för säkerheten, både för människor, djur och föremål.



### VIKTIGT

- Tillverkaren accepterar inget ansvar för ingrepp som utförs på produkten om anvisningarna i denna manual inte har följts.
- Tillverkaren förbehåller sig rätten att modifiera de apparater som presenteras i denna publikation utan föregående meddelande.
- Det är förbjudet att kopiera manualen helt eller delvis.
- Denna handbok kan fås i elektroniskt format genom:
  - Kontakt med återförsäljare eller kundservice.
  - ladda ned den senaste, uppdaterade handboken från sidan [www.electroluxprofessional.com](http://www.electroluxprofessional.com).
- Handboken måste alltid förvaras i närheten av apparaten, på en lätt tillgänglig plats. Operatörer och alla som sörjer för användning och underhåll av apparaten måste lätt och i vilket ögonblick som helst kunna få tag i handboken för konsultation.

# Innehåll

A	VARNING OCH SÄKERHETSINFORMATION	23
A.1	Allmän information	23
A.2	Personal protection equipment	24
A.3	Allmän säkerhet	24
A.4	Säkerhetsskyltar som skall sättas upp på apparaten eller i området runt apparaten	25
A.5	Kvarstående risker	26
A.6	Transport, hantering och magasinering	27
A.7	B.1. Installation och montering	27
A.8	Elanslutning	27
A.9	Vattenanslutning	28
A.10	Placering	28
A.11	Platsbegränsning runt apparaten	28
A.12	Skrotning av apparaten	29
B	ID-DATA FÖR APPARAT OCH TILLVERKARE	29
B.1	Märkplattans placering	29
B.2	Identifieringsdata för maskinen och tillverkaren	29
C	ALLMÄN INFORMATION	30
C.1	Inledning	30
C.2	Slutbesiktning	30
C.3	Upphovsrätt	30
C.4	Förvaring av handboken	30
C.5	Handboken riktar sig till	30
C.6	Definitioner	30
C.7	Ansvar	30
C.8	Kundkontroll av emballaget	31
C.9	av livsmedel	31
D	TEKNISKA DATA	31
D.1	Data för ELEKTRISKA modeller	31
D.2	Data för ELEKTRISKA och GASDRIVNA modeller	31
D.3	Data för GASDRIVNA modeller	32
D.4	Apparatens mått	33
D.5	Konverteringstabeller	34
E	B.1. INSTALLATION OCH MONTERING	34
E.1	Inledning	34
E.2	Installation i Australien	34
E.3	Förberedelser som åligger kunden	34
E.4	Installation	35
E.4.1	Borttagning av emballaget	35
E.4.2	Hantera emballaget	35
E.4.3	Placering	35
E.4.4	Bordsmodeller	37
E.4.5	20 GN-modeller - inställningar	37
E.4.6	Stapelinstallation	38
E.4.7	Ugnens fästsystem	38
E.4.8	Hygienkrav	39
E.5	Vattenanslutning	40
E.5.1	Allmän information	40
E.5.2	Egenskaper för vattenledningens inlopp "CW12"	41
E.5.3	Kontrollera vattenledningstrycket	43
E.5.4	Vattentömningssystem	43
E.6	Elanslutning	44
E.6.1	Allmänna försiktighetsåtgärder för elektrisk anslutning	44
E.6.2	Installation av strömkabel på elektriska modeller	45
E.6.3	Installation av strömkabel på gasdrivna modeller	46
E.6.4	Säkerhetsanordning	46
E.7	Connectivity (Konnektivitet)	47
E.7.1	Installation	47
E.8	Gasanslutning	47
E.8.1	Allmänna försiktighetsåtgärder för gasanslutning	47
E.8.2	Nominell värmeeffekt	47
E.8.3	Rökutsläpp	47
E.8.4	Utsläpp av förbränningsgaser	47
E.8.5	Utsugsfläkt (endast Storbritannien)	48
E.8.6	Instruktioner för utsugssystemet	49
F	INSTÄLLNING AV APPARAT	49
F.1	Inledning	49
F.1.1	Pekskärms-modeller	49
F.1.2	Digitala modeller	49
G	SKROTNING AV MASKINEN	50
G.1	Återvinning	50
G.2	Procedure vid skrotning av apparaten	50

---

## A VARNING OCH SÄKERHETSINFORMATION

---

### A.1 Allmän information

För att kunna förstå handboken och därmed maskinen på optimalt sätt är det viktigt att ha god kunskap om de termer, grafik och symboler som används i handboken. Följande symboler används i handboken för att utmärka och göra det möjligt att identifiera olika typer av fara:



#### **VARNING**

Fara för personalens hälsa och säkerhet.



#### **VARNING**

Fara för elchock - farlig spänning.



#### **AKTAS**

Fara för skada på apparaten eller skada på produkten.



#### **VIKTIGT**

Viktiga instruktioner och information om apparaten.



Ekvipotentialsystem



Läs instruktionerna innan du använder apparaten








Upplysningar och förklaringar

- Felaktig installation, service, underhåll rengöring eller modifiering av apparaten kan innebära skada på apparat eller person, eller förorsaka dödsfall.
- Endast specialutbildad personal är auktoriserad att göra ingrepp på apparaten.
- Denna apparat är ämnad för kommersiell tillämpning och kollektiv användning, som i restaurangkök, storkök, sjukhuskök eller i kommersiella företag, som bagerier, slakterier, etc, men inte för kontinuerlig massproduktion av mat. All annan användning betraktas som felaktig.
- Denna apparat skall inte användas av minderårig eller av vuxen med nedsatt fysisk, känslomässig eller mental kapacitet, eller av person utan erfarenhet och kännedom om apparaten.
- Använd eller förvara inte bensin eller andra brandfarliga material i närheten av denna eller andra apparater.
- Förvara ej explosiva ämnen, som tryckförsatt behållare med brandfarlig vätska i denna apparat.
- Se informationen på apparatens märkplatta för uppgifter om tillverkare (för att beställa reservdelar, etc.).
- I samband med skrotning av apparaten måste CE-märkningen förstöras.
- Förvara handboken på en säker plats som framtida referens för användare.

## A.2 Personal protection equipment

Sammanfattande tabell över vilken personlig skyddsutrustning (PSU) som ska användas under de olika faserna av användningen av apparaten.

Arbets- skede	Skydds- kläder	Skyddsskor	Handskar	Skydds- glasögon	Skyddshjäl- m
					
Transport		●	○	—	○
Hantering	—	●	○	—	—
Uppackning	—	●	○	—	—
Installation	—	●	● <sup>1</sup>	—	—
Ordinarie användning	●	●	● <sup>2</sup>	—	—
Inställningar	○	●	—	—	—
Ordinarie rengöring	○	●	● <sup>1-3</sup>	○	—
Extraordinär rengöring	○	●	● <sup>1-3</sup>	○	—
Underhåll	○	●	○	—	—
Demontering	○	●	○	○	—
Skrotning	○	●	○	○	—
<b>Key:</b>					
●	<b>PPE REQUIRED</b>				
○	<b>PPE AVAILABLE OR TO BE USED IF NECESSARY</b>				
—	<b>PPE NOT REQUIRED</b>				

1. Under dessa ingrepp måste skärsäkra skyddshandskar användas. Operatör, specialiserad personal och andra personer som använder apparaten, men inte använder lämplig personlig skyddsutrustning, kan exponeras för risker för hälsovådliga situationer (beroende på modell).

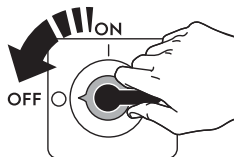
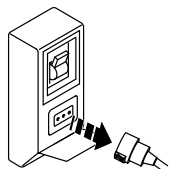
2. Under denna användning ska du använda värmeskyddade handskar för att skydda händerna från kontakt med het mat eller delar av apparaten och/eller då du tar ut mat ur den. Operatör, specialiserad personal och andra personer som använder apparaten, men inte använder lämplig personlig skyddsutrustning, kan exponeras för risker av kemisk art och eventuellt för hälsovådliga situationer (beroende på modell).

3. Under dessa ingrepp ska du använda skyddshandskar som passar för kontakt med de kemiska substanser som används (se säkerhetsinformationsbladet för de substanser som används för information om den personliga skyddsutrustning som krävs). Operatör, specialiserad personal och andra personer som använder apparaten, men inte använder lämplig personlig skyddsutrustning, kan exponeras för risker av kemisk art och eventuellt för hälsovådliga situationer (beroende på modell).

## A.3 Allmän säkerhet

- Apparaten är utrustad med elektriska och/eller mekaniska säkerhetsanordningar som är avsedda att skydda personalen och apparaten själv.
- All användning av apparaten är förbjuden när skydd, skyddsanordningar och säkerhetsanordningar är borttagna och när ändringar gjorts på sådana anordningar.
- Gör inga ändringar på de delar som medföljer produkten.
- Vissa illustrationer i handboken visar apparaten eller delar av denna utan skydd eller med borttagna skydd. Illustrationer av denna typ har endast förtydligande syfte. Det är alltid förbjudet använda apparaten utan skydd eller med urkopplade skydd.







Innan någon typ av installation, montering, rengöring eller underhållsarbete utförs måste apparaten skiljas från strömförande nät.

- Det är förbjudet att ta bort de CE-märkningar, säkerhets-, färo- och påbudsskyltar som finns på apparaten och att göra dem oläsbara.
- A-viktade bullernivåer överskrider ej 70 dB(A).
- Använd inte produkter som innehåller klor (natriumhypoklorit, klorosyra, saltsyra eller dylikt), varken i ren eller utspädd form, för rengöring av apparaten eller golvet nedanför apparaten.
- Undvik all exponering av utrustningen för ozon - använd inte ozongeneratorer i rum där utrustningen installeras.
- Använd inte sprejburk i närheten av apparaten medan den är i funktion.
- Det är förbjudet att införa lättantändliga vätskor, till exempel alkohol, i ugnsutrymmet under drift.
- Sök aldrig efter eventuellt läckage med hjälp av öppen låga.
- Installera apparaten på plats med adekvata ventilationsförhållanden för passande luftväxling per timme. Se till att ventilationssystemet, vilket det än är, alltid är påslaget och effektivt under hela den tid som utrustningen är igång.
- Felaktig ventilation av ugnen kan utgöra fara för hälsan för operatören och kommer dessutom att resultera i driftproblem, otillfredsställande tillagningsresultat och kan eventuellt skada utrustningen. Skada som uppstår som ett direkt resultat av felaktig ventilation AV UGNEN kommer inte att täckas av tillverkarens garanti.
- Täck inte över luftflödet från förbränning och ventilation.
- Följande ingrepp skall endast utföras av specialiserad och auktoriserad tekniker eller Kundservice som bär passande personlig skyddsutrustning (*A.2 Personal protection equipment*), och som förfogar över korrekta verktyg och hjälpmedel, och som kan be tillverkaren om en servicehandbok:
  - Installation och montering
  - Uppställning
  - Elanslutning
  - Rengöring av apparaten, reparation och extraordinärt underhåll
  - Skrotning av apparaten
  - Att arbeta på den elektriska utrustningen

#### A.4 Säkerhetsskyltar som skall sättas upp på apparaten eller i området runt apparaten

Förbud	Betydelse
	Det är förbjudet att avlägsna säkerhetsanordningar
	Det är förbjudet att använda vatten för att släcka eldsvådor (placerad på eldetaljer)
	Håll utrymmet runt apparaten tomt och förvara aldrig bränslen i detta område. Förvara aldrig lättantändliga material i närheten av denna apparat

Fara	Betydelse
	försiktighet, het yta
	Fara för elchock (placerad på eldetaljer med angivelse av spänningen).

## A.5 Kvarstående risker

Apparaten har flera kvarstående risker som inte fullständigt eliminerats på projektstadiet eller genom installation av lämpliga skydd. Tillverkaren informerar därför operatören, genom denna handbok, om dessa risker och om vilken personlig skyddsutrustning som skall användas av personalen. För att reducera risker, se till att det finns tillräckligt med utrymme då du installerar apparaten.

För att detta villkor skall uppfyllas måste områdena runt apparaten alltid vara:

- vara fria från hinder (som stegar, verktyg, behållare, lådor, osv.),
- vara rena och torra,
- vara väl upplysta.

För kundens information illustreras nedan de risker som kvarstår på apparaten. De illustrerade beteendena är att betrakta som felaktiga och därmed strängt förbjudna.

Kvarstående risker	Beskrivning av den farliga situationen
Risk att halka eller falla	Operatören kan halka på grund av att det finns vatten, vätskor eller smuts på golvet
Risk för brännskada/skrubbsår (t ex ugnselement, iskall behållare, lameller och rör i kylkretsen)	Operatören vidrör avsiktligt eller oavsiktligt vissa komponenter inuti apparaten utan att använda skyddshandskar.
Elchock	Kontakt med elektriska, spänningsförande delar i samband med underhåll som utförs medan spänningen är påslagen
Risk för fall från hög höjd	Operatören använder olämpliga system för att komma åt delar på ovansidan av maskinen (t.ex. stegar, eller om operatören klättrar upp på apparaten)
Risk för krosskada eller annan skada	Den specialiserade personalen kanske inte har fäst kontrollpanelen som ger åtkomst till teknikutrymmet på rätt sätt. Panelen kan stängas plötsligt.
Risk att laster välter	Under hantering av apparaten eller emballaget innehållande apparaten med hjälp av olämpligt lyftsystem eller med obalanserad last

<b>Kvarstående risker</b>	<b>Beskrivning av den farliga situationen</b>
Kemiska ämnen	Operatören kommer i kontakt med kemiska ämnen (t.ex. rengöringsmedel, sköljmedel, avkalkningsmedel, osv.) utan att säkerhetsåtgärder av lämplig typ har vidtagits. Studera därför alltid säkerhetsinformationsblad och etiketter på använda produkter.
Plötslig stängning	Operatör vid normal användning av apparaten kan plötsligt och avsiktligt stänga lock/lucka/dörr (i förekommande fall, beroende på typ av apparat).

## **A.6 Transport, hantering och magasinering**

- Transport (dvs. flyttning av apparaten från en ort till en annan) och hantering (dvs. flyttning inom arbetsplatsen) måste ske med hjälp av särskilda anordningar med lämplig kapacitet.
- Var vänlig läs informationen på emballaget angående staplingsmöjlighet under transport, hantering och förvaring.
- Under lastning och avlastning är det förbjudet att vistas under upphängda laster. Det är förbjudet att gå in och vistas i arbetsområdet för personal som inte är auktoriserad.
- Maskinens vikt är inte tillräcklig för att den skall stå stilla.
- Vid hantering av apparaten är det förbjudet att lyfta eller förankra den i dess rörliga eller svaga delar, dvs: skydd, elrör, pneumatiska delar etc.
- Skjut inte och dra inte i apparaten när den flyttas, då det finns risk att den välter. Använd korrekt verktyg för lyft av apparaten.
- Se till att det finns ett lämpligt område med plant golv för avlastning och magasinering av apparaten.
- Personal som sörjer för transport, hantering, flyttning och magasinering av apparaten måste ha lämplig utbildning och praktisk erfarenhet av säker användning av lyftsystem och ska bära personlig skyddsutrustning som lämpar sig för arbetet som skall utföras.
- Innan förankringssystemen avlägsnas, kontrollera att stabiliteten hos delarna som apparaten består av inte är beroende av förankringarna och att avlägsnandet av förankringarna inte kan få lasten att falla från fordonet. Kontrollera att alla förankringssystem har avlägsnats innan apparatens komponenter lastas av.

## **A.7 B.1. Installation och montering**

Installera apparaten i enlighet med de föreskrifter och lokala lagar som gäller i varje enskilt land.

- Ingreppen som beskrivs här måste utföras enligt gällande säkerhetsföreskrifter och bestämmelser som gäller i användarlandet.
- Innan apparaten installeras, kontrollera att gastyp och tryck som förberetts för gasanslutningen överensstämmer med uppgifterna på dataskylten.
- Denna maskin är inte avsedd att installeras utomhus eller på platser där den utsätts för regn, direkt solljus och dylikt.

## **A.8 Elanslutning**

- Strömförsörjningssystemet måste passa för den tillkopplade apparatens märkström - anslutningen ska utföras i enlighet med gällande säkerhetsföreskrifter i användarlandet.
- Information om maskinens nätspänning och frekvens finns på märkplattan.
- Mellan nätkabeln och elnätet skall installeras en termomagnetisk differentialströmbrytare som passar för förbrukningen som anges på dataskylten, som

har ett kontaktavstånd som ger fullständig frånkoppling vid eventuell överspänning av kategori III och som uppfyller kraven i gällande säkerhetsföreskrifter.

För korrekt dimensionering av strömbrytaren eller kontakten, se produktens dataskylt med uppgifter om förbrukad ström.

- Om strömkabeln skadas eller är för kort måste den bytas ut av Kundservice eller av specialiserad personal för att förebygga alla risker.
- Tillverkaren accepterar inget ansvar för skador eller olyckor som orsakats av att ovan angivna regler eller de i användarlandet gällande bestämmelserna om elsäkerhet inte har följts.
- Kontrollera att en automatsäkring har installerats mellan apparatens strömkabel och elledningen. Specifikationer om maximalt öppningsavstånd mellan kontaktorna och maximal läckström kan inhämtas i gällande bestämmelser.

## A.9 Vattenanslutning

- **Anslutning till vattenledning ska ske enligt gällande normer och säkerhetsföreskrifter i användarlandet.**
- Tryck som uppmäts uppströms om ugnen (och även nedströms vid användning av filtersystem av typ "WATER FILTRATION SYSTEM") skall vara mellan 100 – 600 kPa (1,0 – 6,0 bar / 14,5 – 87psi) och skall mätas under dynamiskt tillstånd, dvs under rengöringsfas och belastning på varmvattenberedaren.
- 



### **WARNING**

Tillverkaren accepterar inget ansvar om gällande säkerhetsbestämmelser inte följs.

## A.10 Placering

- Följ samtliga säkerhetsföreskrifter som avser installationsarbete, inklusive anvisningar om brandskydd, när apparaterna installeras.
- Var varsam när apparaten flyttas för att undvika skador och fara för människor. Använd en gaffeltruck för att flytta apparaten och ställa den på plats.
- Installationsritningen ger alla totalmått på apparaten och även placering för matningsledningar (gas, elektricitet, vatten). Kontrollera att det finns tillgång till alla anslutningar som krävs på installationsplatsen och att dessa är redo.
- Kontrollera att apparaten står i våg efter att den har ställts på plats. Justera eventuellt. Om apparaten inte står i våg kan det bli funktionsstörningar på apparaten.
- Apparaten ska placeras på ett sätt som garanterar säkerhet och ergonomisk användning - dvs. användaren ska kunna öppna och stänga dörren då hen står framför apparaten, och ska där kunna lasta in/ur brickorna utan att behöva vrida eller tilta dem. För att undvika brännskada, använd inte vätskefyllda behållare (eller behållare fyllda med livsmedel som blir till vätska vid tillagning) på hyllor placerade högre än 1,6 m från golvet (inklusive staplingsinstallation) . Detta för att undvika att de välts under hantering.
- Vid användning av "Marine"-modeller måste apparaterna fästas i golvet.
- Se till att området där apparaten installeras är fritt från frätande ämnen (klor, etc.). Tillverkaren främtar sig allt ansvar för frätande effekter som beror på yttre omständigheter.

## A.11 Platsbegränsning runt apparaten

- Apparaten är inte avsedd för inbyggnad. Lämna minst 50 mm mellan apparaten och den högra sidoväggen och baksidan, och minst 500 mm mot den vänstra sidoväggen, eller åtminstone tillräckligt utrymme för att kunna komma åt apparaten när den skall servas eller underhållas.

- Se till att det finns ett avstånd på minst 100 mm mellan apparaten och eventuellt lättantändlig vägg.

## A.12 Skrotning av apparaten.

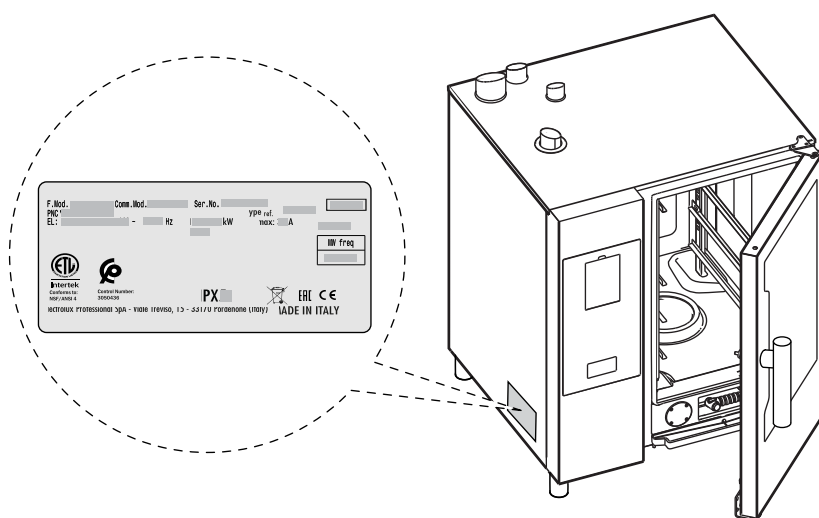
- Innan produkten kasseras måste den göras obrukbar. Skär av nätkabeln och demontera produktens alla låsanordningar så att ingen risk föreligger att människor (barn) blir inlåsta i produkten.

## B ID-DATA FÖR APPARAT OCH TILLVERKARE

### B.1 Märkplattans placering

Denna handbok innehåller information om olika typer av apparater.

Se typskylten som sitter till vänster för att identifiera apparaten (se bild nedan).



#### VIKTIGT

Innan maskinen installeras, kontrollera att det som förberetts för den elektriska anslutningen överensstämmer med uppgifterna på dataskylten.

### B.2 Identifieringsdata för maskinen och tillverkaren

Dataskylten är försedd med identifikationsdata och tekniska data om apparaten.



Här visas ett exempel på en märkplatta eller dataskylt som finns på apparaten:

Electrolux Professional SpA - Viale Treviso, 15 - 33170 Pordenone (Italy)		MADE IN ITALY	
F.Mod.	PNC	Comm.Mod.	Ser.No.
EL:	Hz	kW	Imax: A
Type ref.		Type ref.	
Tipe-Bauart-Tipo A3			
Σ Qn	kW	m³/h	kg/h
G	m³/h	m³/h	m³/h
Control Number: 3050436		UK CA	
Intertek		IPX ERE CE	
Conforms to: NSF/ANSI 4			
Cat.			
P mbar			

F.Mod.	Comm.Mod.	Ser.No.	Type ref.
PNC	Hz	kW	Imax: A
EL:			
Control Number: 3050436		IPX ERE CE	
Intertek		MADE IN ITALY	
Conforms to: NSF/ANSI 4			
Electrolux Professional SpA - Viale Treviso, 15 - 33170 Pordenone (Italy)			

Nedan följer en lista med upplysningar som finns på skylten och deras betydelse:

F.Mod.	Fabriksbeskrivning av produkten
Comm.Mod.	Kommersiell benämning
PNC	Produktionskod
Ser.No.	Serienummer
Type ref.	certifierande enhet för apparaten
V	Nätspänning
Hz	Nätfrekvens
kW	förbrukad effekt
A	förbrukad ström

Tipe-Bauart-Tipo	konstruktionstyp (anläggning för rökutsläpp)
Σ Qn	total gaseffekt
m <sup>3</sup> /h kg/h	gasförbrukning
P mbar	gastryck
Cat.	gaskategori
	CE-märkning
	WEEE-symboler
XP5	Skyddsgrad mot damm och vatten

## C ALLMÄN INFORMATION

### C.1 Inledning

Denna handbok innehåller information om olika typer av apparater. Produktbilderna i denna guide är endast exempel.

Ritningar och scheman i handboken är inte återgivna i korrekt skala. De är en integration till den skriftliga informationen och fungerar som sammanfattning av denna, men är inte avsedda att ge en detaljerad bild av den levererade apparaten.

På apparatens installationsritningar uttrycks angivna siffervärden i millimeter och/eller i tum.

### C.2 Slutbesiktning

När våra maskiner tas fram och optimeras utnyttjar vi laborietester i syfte att garantera hög prestanda och stor effektivitet.



#### AKTAS

För gallerugnar som är klassade med Energy Star 20 får du fram topp-prestanda genom att använda den medlevererade vagnen som även finns som extra tillbehör.

I specifika bilagor garanteras och styrks att apparaten har genomgått och klarat genomgångna tester (okulärbesiktning - elektrisk besiktning - funktionsbesiktning).

### C.3 Upphovsrätt

Denna handbok är uteslutande avsedd för operatören och får endast överlämnas till tredje person efter tillstånd från företaget Electrolux Professional SpA.

### C.4 Förvaring av handboken

Handboken måste hållas i gott skick under apparatens hela livstid, tills apparaten skrotas. Vid överlåtelse, försäljning eller utyrning av apparaten måste denna handbok medfölja apparaten.

### C.5 Handboken riktar sig till

Denna handbok riktar sig till:

- transportör och personal som utför flyttning av apparaten.
- personal som installerar och startar apparaten.
- Specialiserad personal (se Servicehandboken).

### C.6 Definitioner

Nedan finns definitioner av de viktigaste termerna som används i handboken. Vi rekommenderar att dessa termer studeras noggrant innan resten av handboken läses.

Operatör	Person vars uppgifter omfattar installation, inställning, användning, underhåll, rengöring, reparation och transport av apparaten.
Tillverkare	Electrolux Professional SpA eller annat serviceställe som auktoriserats av Electrolux Professional SpA.

Operatör som normalt använder apparaten.	en operatör som har informerats om, utbildats för och har praktik vad gäller arbetsuppgifterna som skall utföras och riskerna som är knutna till den ordinarie användningen av apparaten.
Kundservice eller specialiserad personal	Operatör som är utbildad av tillverkaren och som tack vare sin yrkesutbildning, erfarenhet, specifika yrkesutbildning och kunskap om olyckskydd är kapabel att bedöma vilka ingrepp som ska göras på apparaten och att identifiera och undvika eventuella risker. Operatörens yrkesutbildning täcker områdena mekanik, elektroteknik och elektronik, etc.
FARA	Upphov till möjliga personskador eller hälsorisker.
Farlig situation	En situation där en operatör utsätts för en eller fler faror.
Risk	Sannolikhet för mycket allvarliga personskador eller hälsorisker i en farlig situation.
Skydd	Säkerhetsåtgärder som består i att speciella tekniska anordningar (skydds- och säkerhetsanordningar) avsedda att skydda personalen från faror används.
Skyddsanordning	anordning på en apparat som används särskilt för att ge skydd genom en fysisk barriär.
Säkerhetsanordning	Säkerhetsanordning (ej att förväxlas med skyddsanordning ovan) som eliminerar eller reducerar risken. Denna anordning kan vara monterad för sig själv, eller användas tillsammans med en skyddsanordning.
Kund	den person som har inhandlat apparaten, eller som har hand om/använder den (t ex företag, företagare, bolag).
Elchock	Oförutsedd elektrisk urladdning i människokroppen.

### C.7 Ansvar

Vi accepterar inget ansvar för skador och funktionsstörningar som orsakats av:

- att instruktionerna i denna handbok ej följts.
- icke-professionella reparationer som utförts och med reservdelar som inte finns angivna i reservdelskatalogen använts (montering och användning av icke-originaldelar och tillbehör kan inverka negativt på apparatens funktion, och gör dessutom att garantin från originaltillverkaren förfaller).
- Ingrepp utförts av icke-specialiserad personal.
- Icke-auktoriserade ändringar eller ingrepp.
- Inget underhåll, eller felaktigt/undermåligt underhåll, har utförts.
- Felaktig användning av apparaten.
- exceptionella och icke förutsebara händelser,

- Att apparaten har använts av personal som inte har tillräcklig information och/eller utbildning.
- att gällande bestämmelser i användarlandet om säkerhet, hygien och hälsa på arbetsplatsen inte har följts.

Vi accepterar inget ansvar för skador som orsakas av godtyckliga omvandlingar och ändringar som gjorts av användaren eller av kunden.

Ansvaret för identifiering och val av lämplig och passande personlig skyddsutrustning som operatör skall bära åligger arbetsgivaren, den arbetsplatsansvarige eller den fackman som sköter teknisk service i enlighet med de bestämmelser som gäller i användarlandet.

Tillverkaren accepterar inget ansvar för möjliga felaktiga upplysningar i manualen, om dessa kan hänföras till tryckfel eller översättningsfel.

Eventuella tillägg till handboken för installation, användning och underhåll som tillverkaren anser det lämpligt att sända till kunden skall förvaras tillsammans med den handbok som de blir en integrerad del av.

## C.8 Kundkontroll av emballaget

- Speditören ansvarar för varans säkerhet under transporten och leveransen.
- Gör en reklamation till speditören om apparaten uppvisar uppenbara eller dolda skador.
- Ange eventuella skador eller om något fattas på följesedeln.

- Chauffören måste underteckna följesedeln. Speditören kan underkänna reklamationen om följesedeln inte är undertecknad (speditören kan tillhandahålla nödvändiga formulär).
- Begär genom speditören att en inspektion av varan görs senast 15 dagar räknat från leverans. Inspektionen i fråga tjänar till att uppdaga dolda skador eller att delar fattas, problem som inte kan upptäckas förrän varorna har packats upp.

### Efter emballagekontroll

1. Avlägsna emballaget.  
Var försiktig vid avtagande av emballage och hantering av apparaten så att den inte tar emot slag och stötar.
2. Spara all den dokumentation som finns inuti emballaget.

## C.9 av livsmedel

Apparaten och/eller dess delar måste förvaras och skyddas från fukt i en icke aggressiv omgivning utan vibrationer där rumstemperaturen är mellan – 10 °C [14 °F och 50 °C [122 °F].

Platsen där apparaten förvaras måste:

- klara apparatens vikt,
- ha en plan avställningsyta för att undvika deformation av apparaten eller skador på apparatens stödben.

## D TEKNISKA DATA

### D.1 Data för ELEKTRISKA modeller

Antal galler		MODELLER											
		6 GN 1/1		6 GN 2/1		10 GN 1/1		10 GN 2/1		20 GN 1/1		20 GN 2/1	
Nätspänning	V	380-415	220-240	380-415	220-240	380-415	220-240	380-415	220-240	380-415	220-240	380-415	220-240
Faser	Ant.	3N~	3~	3N~	3~	3N~	3~	3N~	3~	3N~	3~	3N~	3~
Max märkström	A	16,4	28,4	31,9	55,2	28,3	48,9	55,9	96,6	56,3	97,3	97,8	169,1
Frekvens	Hz	50-60		50-60		50-60		50-60		50-60		50-60	
Förbrukad effekt	kW	10,1 – 11,8		19 – 22,9		17,2 – 20,3		33,8 – 40,1		34,1 – 40,4		59,2 – 70,2	
Fläktmotorers märkeffekt	kW	0,56		0,94		0,56		0,94		1,1		1,9	
Ångenshetens märkeffekt	kW	9		18		18		36		36		54	
Konvektionsenhetens märkeffekt	kW	10		20		18		34		36		63	

### ELEKTRISKA modeller - Specifikationer för Australien

Antal galler		MODELLER											
		6 GN 1/1		6 GN 2/1		10 GN 1/1		10 GN 2/1		20 GN 1/1		20 GN 2/1	
Nätspänning	V	400-430		400-430		400-430		400-430		400-430		400-430	
Faser	Ant.	3N~		3N~		3N~		3N~		3N~		3N~	
Max märkström	A	14,9		28,8		25,5		50,3		50,7		88,0	
Frekvens	Hz	50-60		50-60		50-60		50-60		50-60		50-60	
Förbrukad effekt	kW	9,7 – 11,1		18,7 – 21,4		16,5 – 19,0		32,5 – 37,4		32,8 – 37,7		56,9 – 65,4	

### D.2 Data för ELEKTRISKA och GASDRIVNA modeller

Antal galler		MODELLER											
		6 galler 1/1		6 galler 2/1		10 galler 1/1		10 galler 2/1		20 galler 1/1		20 galler 2/1	
Maximal belastning i ugn	kg	30		60		50		100		100		200	
Maximal belastning på långpannor/plåtar	kg	15		30		15		30		15		30	
Vikt ELEKTRISKA modeller <sup>1</sup>	kg	125,5		148,5		149,5		187		154		187	
Vikt GASDRIVNA modeller <sup>1</sup>	kg	140,5		163,5		157,5		201		162		201	
Vattentryck	kPa	100 – 600		100 – 600		100 – 600		100 – 600		100 – 600		100 – 600	

1. Modeller med boiler och trippelglasdörr

### D.3 Data för GASDRIVNA modeller

Antal galler		MODELLER											
		6 GN 1/1		6 GN 2/1		10 GN 1/1		10 GN 2/1		20 GN 1/1		20 GN 2/1	
Nätspänning	V	220-240	220-230	220-240	220-230	220-240	220-230	220-240	220-230	220-240	220-230	220-240	220-230
Frekvens	Hz	50	60	50	60	50	60	50	60	50	60	50	60
Förbrukad effekt	kW	1,1		1,5		1,1		1,5		1,8		2,5	
Max märkström	A	4,8		6,5		4,8		6,5		7,8		11,3	
Nominell värmeeffekt <sup>1</sup>	kW	19		32		31		47		54		100	
Boilerenhetens nominella värmeeffekt	kW	13		16		21		25		25		60	
Konvektionens nominella värmeeffekt	kW	12		24		21		35		42		70	
ISO-koppling 7/1	Ø	1/2 " M		1/2 " M		1/2 " M		1/2 " M		1 " M		1 " M	
Konstruktionstyp		A3		A3		A3		A3		A3		A3	

1. Värdena refererar till 15 °C, 1013 mbar.

<b>Netto värmeeffekt</b>
G30: 45,65 mJoule/kg
G31 LPG (flytande fotogengas/gasol): 46,34 mJoule/kg
G20: 34,02 mJoule/m <sup>3</sup>
G25: 29,25 mJoule/m <sup>3</sup>

#### Gasdrivna modeller - Specifikationer för Australien

Antal galler		Modeller											
		6 GN 1/1		6 GN 2/1		10 GN 1/1		10 GN 2/1		20 GN 1/1		20 GN 2/1	
Nätspänning	V	230-240		230-240		230-240		230-240		230-240		230-240	
Frekvens	Hz	50		50		50		50		50		50	
Typ av gas	E-n-h-et	Natur-gas	Pro-pang-as	Natur-gas	Pro-pang-as	Natur-gas	Pro-pang-as	Natur-gas	Pro-pang-as	Natur-gas	Pro-pang-as	Natur-gas	Pro-pang-as
Nominell gasförbrukning	M-J/h	73,8	73,8	125,3	125,3	121	121	183,2	183,2	210,2	210,2	391	391
Boiler maximal gasförbrukning	M-J/h	50,4	50,4	62,3	62,3	82,1	82,1	97,2	97,2	97,2	97,2	238,7	238,7
Konvektions-ugn maximal gasförbrukning	M-J/h	46,8	46,8	94,7	94,7	82,1	82,1	136,8	136,8	164,2	164,2	273,6	273,6

<b>Netto värmeeffekt</b>
Propangas: 95,8 mJoule/m <sup>3</sup>
Naturgas: 37,8 mJoule/m <sup>3</sup>

Gasledningens matningstryck		Modeller					
		6 GN 1/1	6 GN 2/1	10 GN 1/1	10 GN 2/1	20 GN 1/1	20 GN 2/1
Naturgas	kPa	1,00	1,00	1,00	1,00	1,00	1,00
Propangas	kPa	2,75	2,75	2,75	2,75	2,75	2,75



Gaskategori: II2H3B – TRYCK (ALLA MODELLER)

Data	Typ av gas	Enhet	Modeller					
			6 GN 1/1 MED BOILER och UTAN BOILER	6 GN 2/1 MED BOILER och UTAN BOILER	10 GN 1/1 MED BOILER och UTAN BOILER	10 GN 2/1 MED BOILER och UTAN BOILER	20 GN 1/1 MED BOILER och UTAN BOILER	20 GN 2/1 MED BOILER och UTAN BOILER
tryck	(G20) naturgas anslutningstryck	mb- ar	20	20	20	20	20	20
	L.P.G. (G30/G31) anslutningstryck	– mb- ar	30	30	30	30	30	30

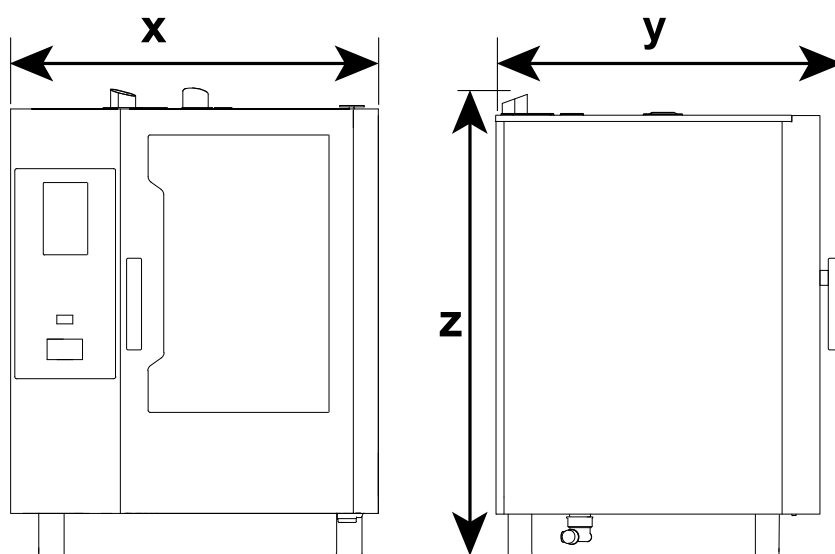
Gaskategori: II2H3B/P – FÖRBRUKNING MODELLER med BOILER

Data	Typ av gas	Enhet	Modeller					
			6 GN 1/1 BOILER	6 GN 2/1 BOILER	10 GN 1/1 BOILER	10 GN 2/1 BOILER	20 GN 1/1 BOILER	20 GN 2/1 BOILER
förbrukning	G30	(kg/ h)	1,50	2,52	2,44	3,70	4,26	7,88
	L.P.G. (G31)	(kg/ h)	1,48	2,49	2,41	3,65	4,19	7,76
	G20 naturgas	m <sup>3</sup> /h	2,01	3,38	3,28	4,97	5,71	10,57
	G25 naturgas	m <sup>3</sup> /h	2,34	3,94	3,81	5,78	6,64	12,30

Gaskategori: II2H3B/P – FÖRBRUKNING MODELLER UTAN BOILER

Data	Typ av gas	Enhet	Modeller					
			6 GN 1/1 UTAN BOILER	6 GN 2/1 UTAN BOILER	10 GN 1/1 UTAN BOILER	10 GN 2/1 UTAN BOILER	20 GN 1/1 UTAN BOILER	20 GN 2/1 UTAN BOILER
förbrukning	G30	(kg/ h)	0,95	1,89	1,66	2,76	3,31	5,52
	L.P.G. (G31)	(kg/ h)	0,93	1,86	1,63	2,72	3,26	5,44
	G20 naturgas	m <sup>3</sup> /h	1,27	2,54	2,22	3,70	4,44	7,40
	G25 naturgas	m <sup>3</sup> /h	1,48	2,95	2,58	4,30	5,17	8,61

D.4 Apparatens mått



Modeller	Bredd		Djup		Höjd	
	x		y		z	
	mm	tum	mm	tum	mm	tum
6 galler 1/1	867	34" 9/64	850	33" 15/32	858	33" 25/32
6 galler 2/1	1090	42" 29/32	1046	41" 3/16	858	33" 25/32
10 galler 1/1	867	34" 9/64	850	33" 15/32	1108	43" 5/8
10 galler 2/1	1090	42" 29/32	1046	41" 3/16	1108	43" 5/8
20 galler 1/1	911	35" 55/64	925	36" 27/64	1855	73" 1/32
20 galler 2/1	1162	45" 3/4	1125	44" 27/64	1855	73" 1/32

## D.5 Konverteringstabeller

	°dH	°f	°e	ppm	mmol/l	gr/gal (USA)	mval/kg
1 °dH	1	1,79	1,25	17,9	0,1783	1 044	0 357
1 °f	0,56	1	0,70	10,0	0,1	0 584	0,2
1 °e	0,8	1,43	1	14,32	0,14	0,84	0 286
1 ppm	0 056	0,1	0,07	1	0,01	0,0584	0,02
1 mmol/l	5,6	0 001	0,0007	100	1	0,00058	2
1 gr/gal (USA)	0,96	1,71	1,20	17,1	0 171	1	0 342
1 mval/kg	2,8	5,0	3,5	50	0,5	2 922	1

	CaO [mg/l]	CaCO <sub>3</sub> [mg/l]	Ca <sup>2+</sup> [mg/l]
°dH (Tyskland)	10,0	17,86	7,14
°f (Frankrike)	5,60	10,0	4,00
°e (Storbritannien)	8,01	14,3	5,72
ppm (USA)	0,56	1,0	0,40
mmol/l (millimole)	56,00	100,0	39,98
gr/gal (USA)	9,60/64,8	17,11	6,85
mval/kg (milliekivalent)	28,00	50,0	19,99

## E B.1. INSTALLATION OCH MONTERING



### VARNING

Se "Personal protection equipment".

### E.1 Inledning



### VARNING

Se "VARNING och säkerhetsinformation".

Följ noggrant instruktionerna i detta kapitel. Detta garanterar att apparaten fungerar på korrekt sätt och att användningen kan ske i full säkerhet.

Kontrollera att apparaten står i våg efter att den har ställts på plats. Justera eventuellt. Om apparaten inte står i våg kan det bli funktionsstörningar på apparaten.



### AKTAS

Täck aldrig över ventilationsöppningarna i apparatens hölje eller i inbyggnadsmöbeln.

### E.2 Installation i Australien



#### VIKTIGT

Denna apparat får endast installeras av auktoriserad fackman och i enlighet med tillverkarens instruktioner, i enlighet med gängse lokala säkerhetsföreskrifter för gaskopplingar, kommunala byggnormer, elkopplingsföreskrifter, lokala regler för vattenledningar, AS5601-gasinstallation, hälsovårdsnämndens och andra statliga verks säkerhetsföreskrifter.

### E.3 Förberedelser som åligger kunden

Nedan specificeras vilka uppgifter som åligger kunden:

- Kontroll av att underlaget där apparaten skall placeras är i våg.
- tillhandahålla ett jordat eluttag med lämplig kapacitet för effektförbrukningen som anges på märkskylten,
- Förbereda för en högkänslig magnettermisk automatsäkringsbrytare med manuell återställning.
- Tillhandahålla en strömbrytare som kan låsas i öppet läge i samband med anslutning till elnätet.
- Installera en avstängningskran/ventil med snabbstängning före varje enskild maskin (beroende på modell). Placera kranen/ventilen på lätt åtkomlig plats.



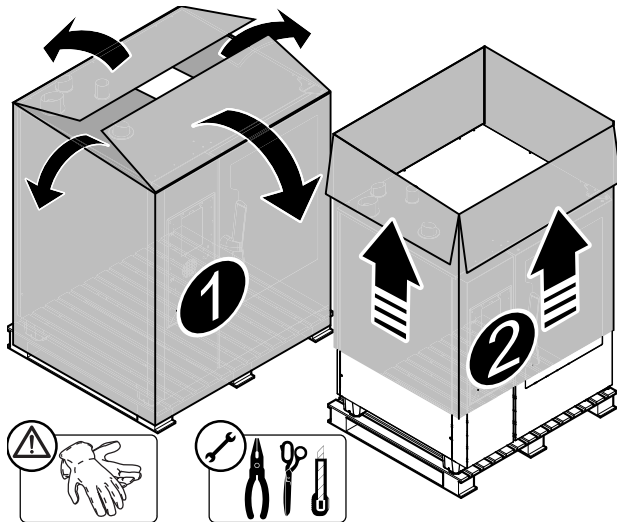
#### OBS!

För information om elektrisk anslutning, se "A.8 Elanslutning".

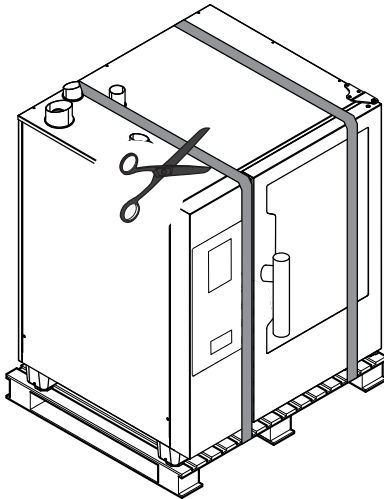
## E.4 Installation

### E.4.1 Borttagning av emballaget

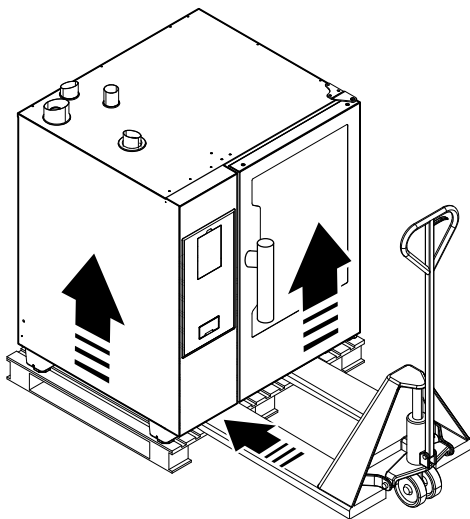
1. Avlägsna kopparklamrarna och kartongen från apparaten.



2. Skär av de spännband som fäster apparaten till pallen.



3. Lyft apparaten med en gaffeltruck, avlägsna pallen, och placera apparaten på sin användningsplats.



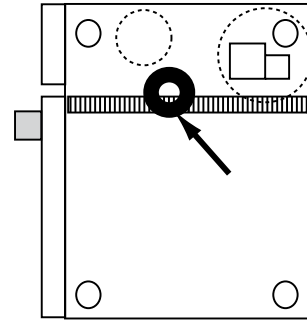
#### VIKTIGT

Var försiktig så att du inte skadar avloppet då du lossar apparaten från pallen.

4. Avlägsna skyddsplasten och undvik att repa metallen om du använder en sax eller kniv.

### E.4.1.1 Att transportera apparaten

- Se till att apparatens tyngdpunkt inte får den att tippa.



- Om du använder lyfttruck, ta hänsyn till erforderlig storlek och den plats som krävs förflyttning.

Minsta ingångsstorlekar är:

Erforderlig ingångsstorlek	Apparatmodell						
	6 GN 1/1	6 GN 2/1	10 GN 1/1	10 GN 2/1	20 GN 1/1	20 GN 2/1	
X	mm	850	1046	850	1046	925	1125
	tum	33" 15/32	41" 3/ 16	33" 15/32	41" 3/ 16	36" 27/64	44" 27/64

### E.4.2 Hantera emballaget

Emballaget måste kasseras i enlighet med reglerna som gäller i det land där apparaten används. Allt material som används till emballaget är miljövänligt.

Det kan förvaras utan fara, återvinnas eller brännas vid en speciell anläggning för förbränning av avfall. Plastkomponenter som kan återvinnas är märkta på följande sätt:



#### Polyetylen

- Yttre emballage
- Plastpåse innehållande instruktioner



#### Polypropylen

- Förpackningsband



#### Expanderat polystyren

- Hörnskydd

Komponenter i trä och kartong kan kasseras i enlighet med bestämmelserna som gäller i landet där apparaten används.

### E.4.3 Placering

För det totala utrymmet som krävs och anslutningsmått, se installationsritningarna.



OBS!

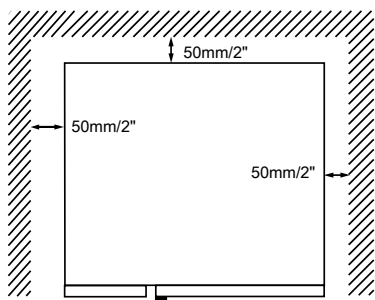
Apparaten är inte lämplig för inbyggnad.

Då du placerar apparaten, tänk på följande minsta avstånd:

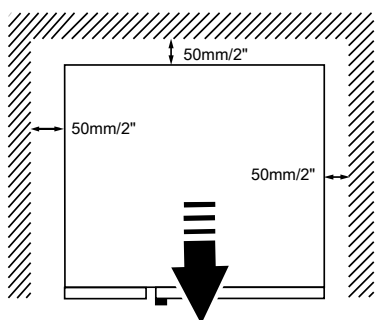
#### Minsta avstånd för placering

ordinarie drift	höger / vänster / bakre avstånd 50 mm
arbete nära värmekälla	avstånd vänster sida 350 mm till 500 mm
serviceförhållanden	avstånd vänster sida 500 mm

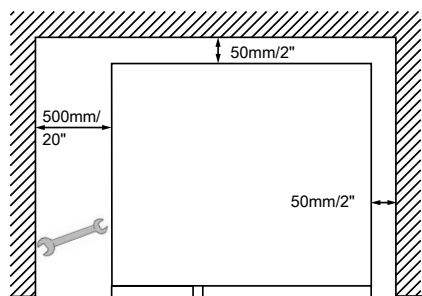
- Alla apparatens sidor skall befinna sig på 50 mm från alla andra ytor.



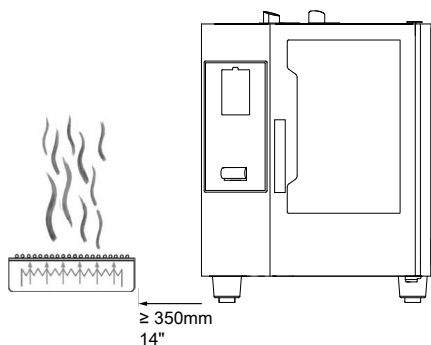
Om det blir nödvändigt att utföra underhåll på apparaten skall den föras framåt.



För alla apparater, men speciellt för 20-gallermodellerna, ska du om möjligt lämna minst 500 mm mellan den vänstra sidan av apparaten och andra ytor - detta för att kunna utföra underhållsgrepp.

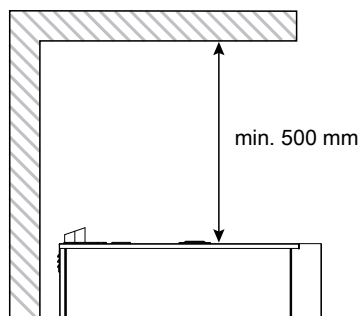


- Det vänstra utrymmet måste vara minst 350 mm om värmekällor finns på vänster sida om apparaten.



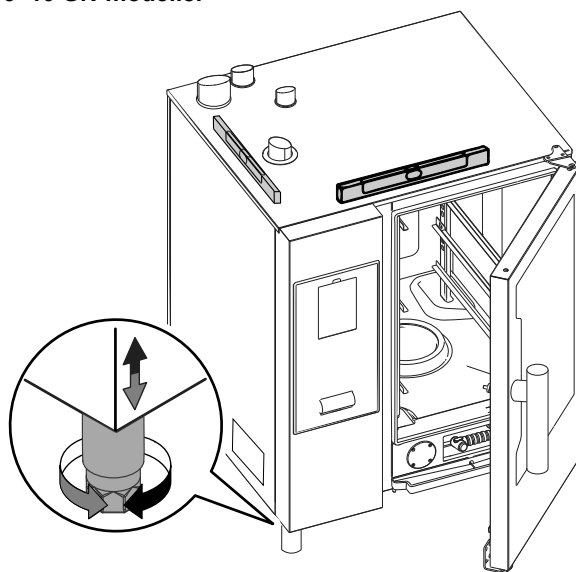
Om det är omöjligt att hålla den vänstra sidan av apparaten tillräckligt långt från andra värmekällor kan ett strålningskydd reducera värmebelastningen (se tillbehörskatalogen).

- Om ånga från ventilationsröret inte kan föras till ett utsug eller ventilationstak måste det åtminstone finnas 500 mm frigång över apparaten.

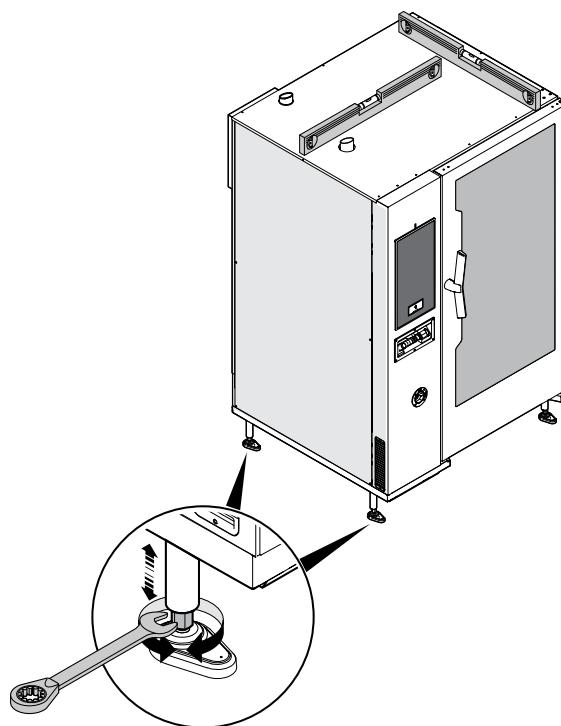


- Placera apparaten på en plan och jämn yta. Justera om nödvändigt arbetsbänkens höjd med de justerbara stödbenen (om sådana finns).

### 6-10 GN-modeller



### 20 GN-modeller



**AKTAS**  
Apparaten måste stå i våg.

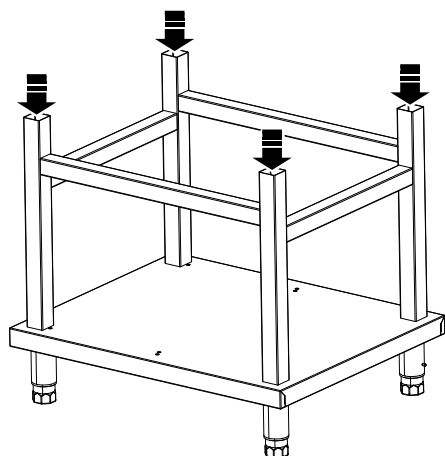
#### E.4.4 Bordsmodeller

Av säkerhetsskäl ska bordsmodeller endast placeras på en originaltillverkad ugnsställning eller en skåpsram.

Välj korrekt ram i tillbehörskatalogen enligt din modell.

##### Montering på ugnsställning (storlek GN 1/1 – 2/1)

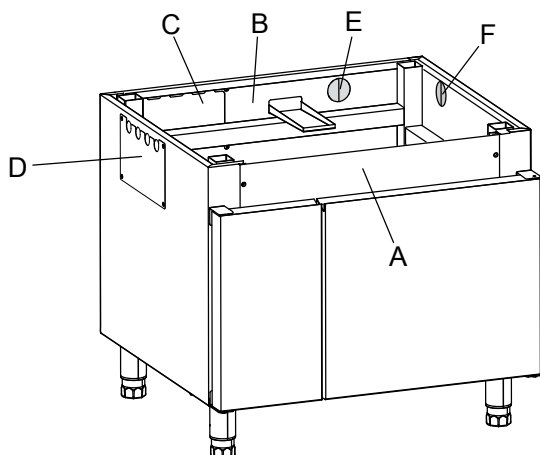
1. Byt ut ugnens stödben mot de specifika ben som levereras tillsammans med tillbehöret ugnsställning.



2. Placera apparaten på ugnsställningen genom att föra in stödbenen i de rörformade stolparna.

##### Montering på skåp (storlek GN 1/1 – 2/1)

1. Demontera den bakre panelen "B" och kontrollpanelen "A" (om sådan finns).



2. Byt ut ugnens stödben mot de specifika ben som levereras tillsammans med tillbehöret skåp.
3. Placera apparaten på skåpet genom att föra in stödbenen i de rörformade stolparna.
4. Montera tillbaka kontrollpanelen "A" och den bakre panelen "B".
5. Utför sedan ugnens anslutningar.



##### VIKTIGT

Ugnens anslutningsrör skall antingen dras bakom eller på sidan av ugnen.

- Avlägsna panelerna "C" och "D" och byt plats på dem.
- Avlägsna perforeringarna "E" och "F" för att låta dräneringsröret dras genom hålet baktill eller på sidan.

#### E.4.5 20 GN-modeller - inställningar

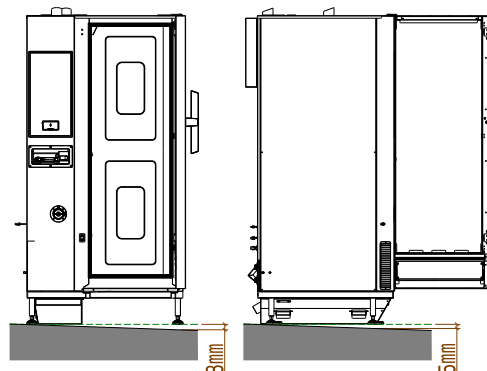
Vi rekommenderar specifika försiktighetsåtgärder då du installerar 20 GN-ugnsmodeller.

#### Kontrollera golvet lutning

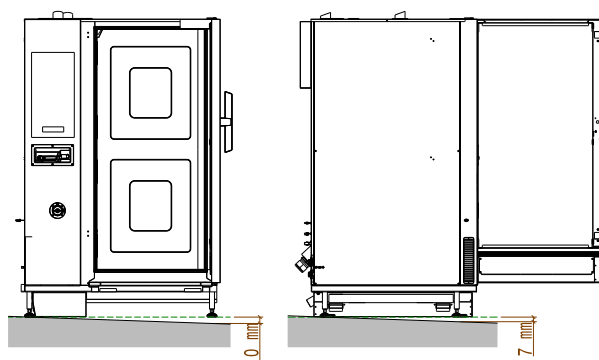
1. Om golvet lutning ligger över gränserna (se bilden nedan) är det nödvändigt att installera tillbehöret "Planinställningsramp" [PNC 922715 för 20GN 1/1 och 922716 för 20GN 2/1].

Välj korrekt post i tillbehörskatalogen enligt din modell.

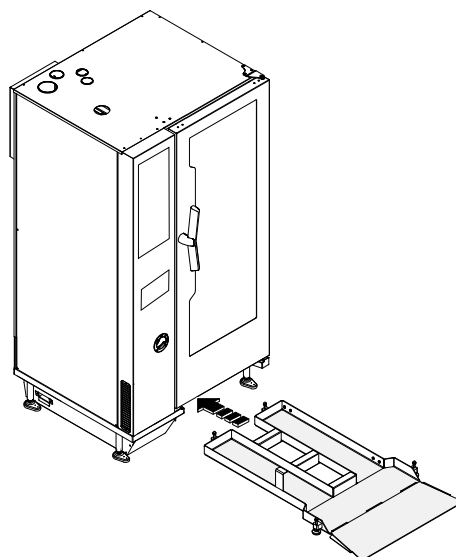
##### 20 GN 1/1



##### 20 GN 2/1

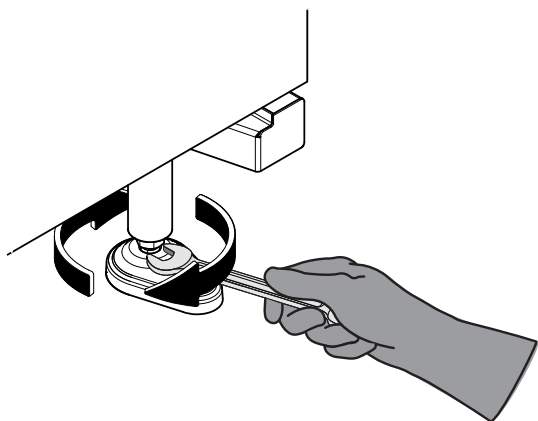


2. Om golvet lutning ligger över gränserna är det obligatoriskt att installera "Planinställningsramp".



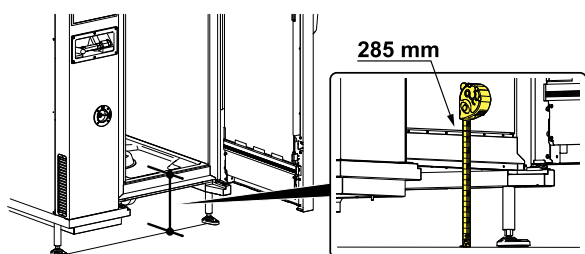
### Kontrollera avståndet från ugnutrymmet och golvet

- Om golvet ligger inom gränserna ska du justera de **främre** stödbenen för att få korrekt höjd från golvet.

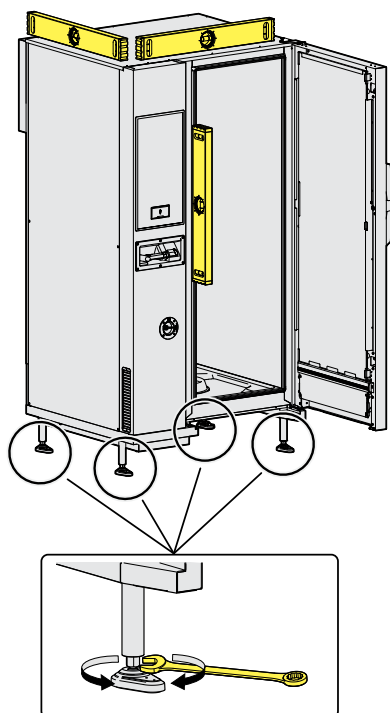


- Mät från ugnutrymmet ned till golvet. Mättet ska tas i mitten av apparaten, kontrollera sedan att både höger och vänster sida ligger inom toleransen  $\pm 2,5$  mm - se illustrationen nedan.

Korrekt avstånd ska vara  $285 \text{ mm} \pm 2,5 \text{ mm}$



- Ställ sedan in stödbenen på ugnen till  $285 \text{ mm}$  - det är nödvändigt att ugnen plan inställs genom att du justerar de **bakre** stödbenen korrekt.



### E.4.6 Stapelinstallation

Tabellerna nedan indikerar möjliga apparatkombinationer för stapelinstallationer.

#### UGNAR 10 GN 1/1 – 10 GN 2/1

Position	Apparat / typ av underskåp			
ÖVER	UGN 10 GN 1/1	Maximal totalhöjd mm [tum]	UGN 10 GN 2/1	Maximal totalhöjd mm [tum]
UNDER	ÖPPEN STÄLLNING eller NEUTRALT SKÅP	1778 (70)	ÖPPEN STÄLLNING eller NEUTRALT SKÅP	1778 (70)
	VÄRMESKÅP	1778 (70)	VÄRMESKÅP	1778 (70)
	eller BLASTKYL 30 kg			

#### UGNAR 6 GN 1/1 – 6 GN 2/1

Position	Apparat / typ av underskåp			
ÖVER	UGN 6 GN 1/1	Maximal totalhöjd mm [tum]	UGN 6 GN 2/1	Maximal totalhöjd [tum]
UNDER	UGN 6 GN 1/1	elektriska modeller 1736 [68" 11/32] <sup>1</sup> gasdrivna modeller 1766 [69" 17/32] <sup>1</sup> elektriska modeller 1976 [77" 51/64] <sup>2</sup> gasdrivna modeller 2006 [78" 31/32] <sup>2</sup>	UGN 6 GN 2/1	elektriska modeller 1736 [68" 11/32] <sup>1</sup> gasdrivna modeller 1766 [69" 17/32] <sup>1</sup> elektriska modeller 1976 [77" 51/64] <sup>2</sup> gasdrivna modeller 2006 [78" 31/32] <sup>2</sup>
	eller UGN 10 GN 1/1	elektriska modeller 1986 [78" 3/16] gasdrivna modeller 2016 [79" 3/8]	eller UGN 10 GN 2/1	elektriska modeller 1986 [78" 3/16] gasdrivna modeller 2016 [79" 3/8]
	eller ÖPPEN STÄLLNING <sup>2</sup>	1528 [60" 5/32]	ÖPPEN STÄLLNING <sup>2</sup>	1528 [60" 5/32]
	eller NEUTRALT SKÅP <sup>2</sup>	1528 [60" 5/32]	eller NEUTRALT SKÅP <sup>2</sup>	1528 [60" 5/32]
	eller VÄRMESKÅP <sup>2</sup>	1528 [60" 5/32]	eller VÄRMESKÅP <sup>2</sup>	1528 [60" 5/32]
	eller BLASTKYL 30 kg <sup>2</sup>	1882 [74" 3/32]		

- Utan förhöjare
- Med förhöjare



**OBS!**  
Stödben anses vara justerade vid nominell höjd.

### E.4.7 Ugnens fästsystem

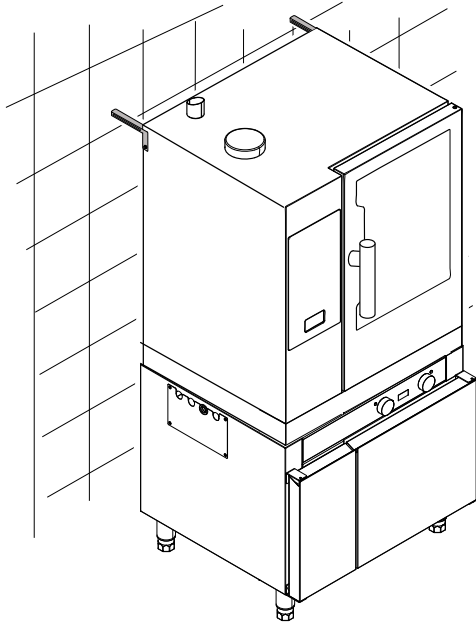
Installationerna som visas i tabellen ovan **MÅSTE** av säkerhetsskäl utföras med väggfäste eller golvfäste med hjälp av adekvata tillbehör som medföljer apparaten eller som skall beställas enligt din modell (satsen "Väggbygglar" eller satsen "Flänsade stödben", se tillbehörslistan).

**VIKTIGT**

Samma säkerhetsförfarande skall användas för golvstående ugnar, på fartyg och offshore-oljeplattformar, och för alla installationer där utsugsfläkt eller cirkulationsfläkt, finns som tillbehör, har stapelinstallerats på ugnen.

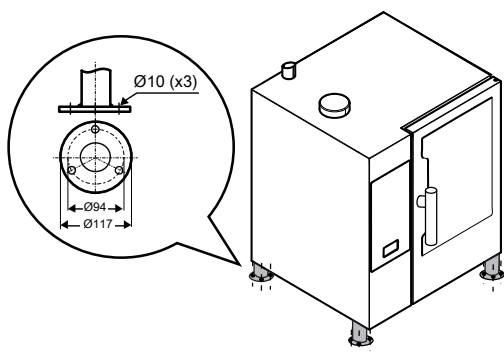
**6–10 GN-modeller: Vägghäste med väggyglar**

- Fäst staplade ugnar till väggen med hjälp av de 2 byglarna. Se nedanstående bild.

**6–10 GN-modeller: Golvhäste med flänsade stödben**

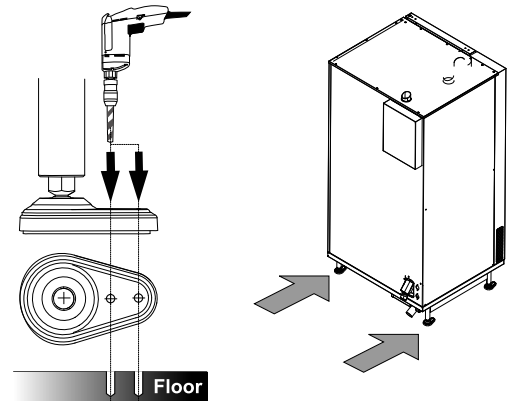
Om det inte går att fästa de staplade ugnarna i väggen skall de fästas i golvet. Använd bensatsen "Flänsade stödben" med 3 hål för golvhäste.

- Lossa skruvarna för att avlägsna de existerande stödbenen på den undre ugnen.
- Byt ut dem mot dem som medföljer satsen.
- Skruva fast de 4 skruvarna (M5x14) i varje stödben för att fästa de staplade ugnarna till golvet.

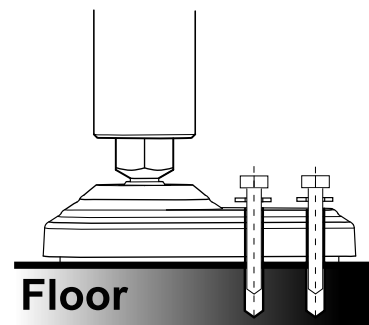
**20 GN-modeller: Fäste i golv**

Av säkerhetsskäl **MÅSTE** golvstående modeller fästas i golvet vid de två bakre stödbenen.

- Borra två hål på de bakre stödbenen.



- Fäst varje stödben till golvet med hjälp av två passande skruvar som garanterar en minsta kraft om 0,3 kN.

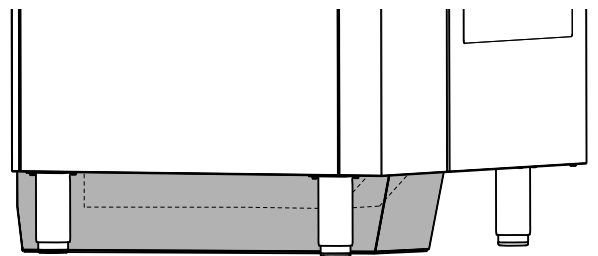
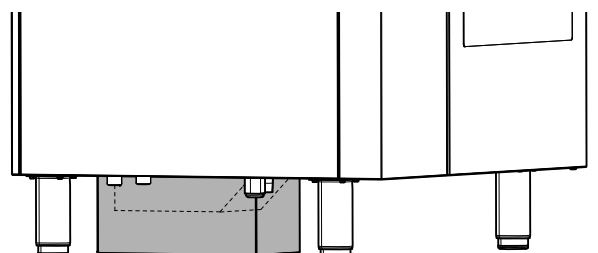


**F min= 0,3 kN**

**E.4.8 Hygienkrav**

Av hygieniska skäl och i enlighet med föreskriften NSF 4 ska en kåpa monteras runt omkring AIR-BREAK-lådan.

Denna kåpa levereras tillsammans med golvstående ugnar och inkluderas i staplingsatsen som finns som tillbehör.

**GOLVSTÅENDE UGNAR****STAPLADE UGNAR<sup>1</sup>**

1. Användning av förhöjare är ett alternativ till kåpan, förutom vid installation av 6 galler på 10 galler, där kåpan är obligatorisk.

## E.5 Vattenanslutning

### E.5.1 Allmän information



OBS!

Anslutning till vattenledning ska ske enligt gällande normer och säkerhetsföreskrifter i användarlandet.



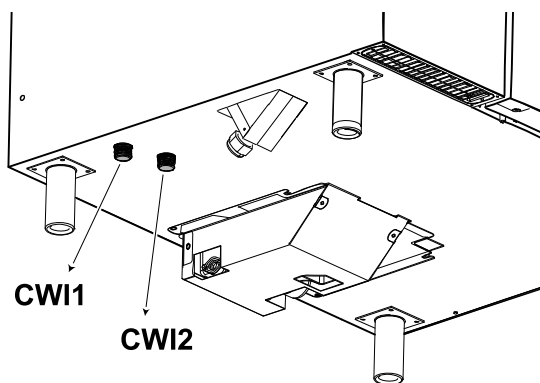
**VIKTIGT**

Använd alltid nya, flexibla slangar när apparaten ansluts till vattensystemet.

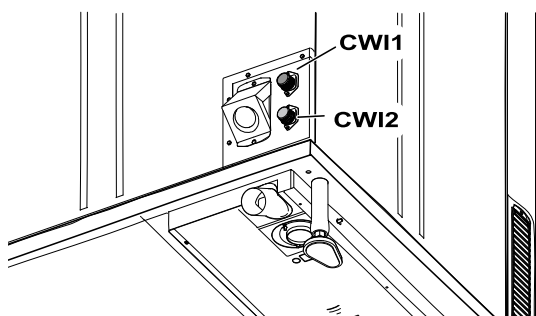
Ugnen har två separata ingångar för vattenledningen:

1. "CW11"-anslutning för kallvatten 3/4" för:
  - vatten för rensystem,
  - snabbkylning,
  - handdusch (om levererad, beroende på modell).
2. "CW12"-anslutning för BEHANDLAT KALLVATTEN 3/4" för:
  - påfyllning av boiler (för modeller med boiler)
  - direkt ånggenerator (för modeller utan boiler)

Se i bilderna nedan var vatteninloppen är placerade:



6-10-gallermodeller



20-gallermodeller

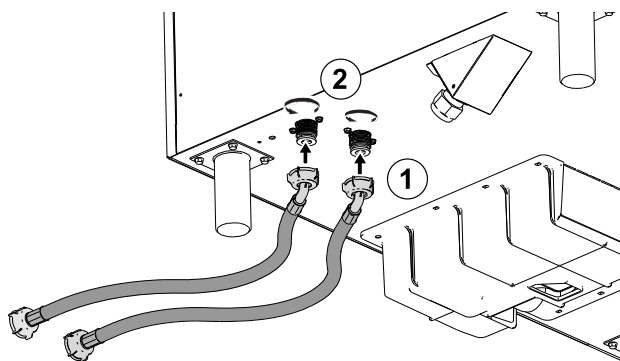
### Krav för vattenanslutning

- Vattenledningstrycket uppströms om ugnen måste vara 100 – 600 kPa (1,0 – 6,0 bar / 14,5 – 87psi).
- Högsta möjliga vattentemperatur är 30 °C.
- Matarrören från bägge vattenanslutningarna skall vara försedda med ett mekaniskt filter och avstängningskran.
- Innan filtren installeras skall en mängd vatten flödas genom slangen för att avlägsna eventuella fasta partiklar.

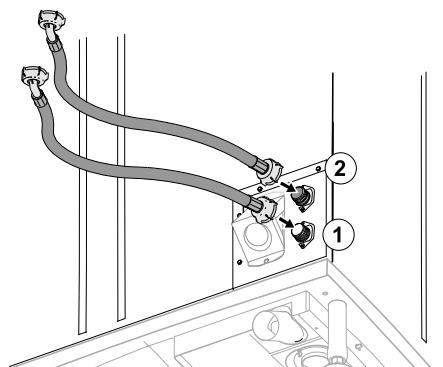
### Hur ugnen ansluts till vattenledningssystemet:

Ugnen är utrustad med två dubbla backventiler som måste placeras mellan slangarna och vattenavloppen.

1. Koppla fast vattenslangarna till ugnens vattenanslutning så som visas i bilden.

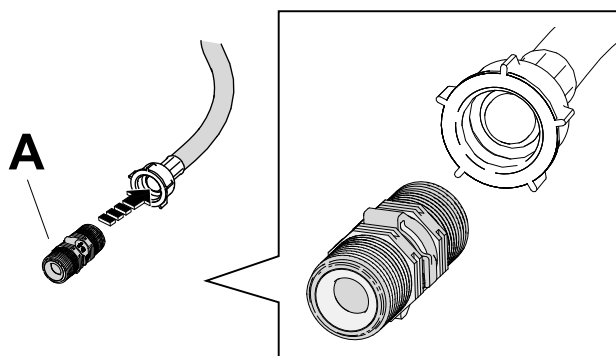


6-10-gallermodeller

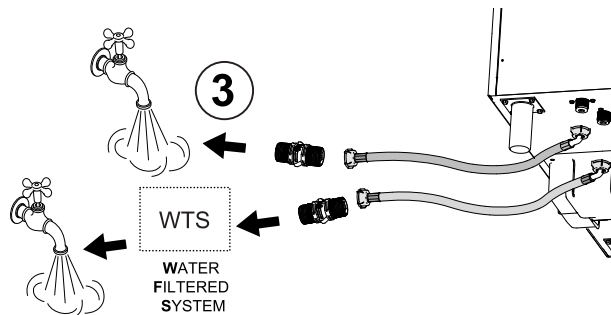


20-gallermodeller

2. För in dubbla backventiler A – levereras med apparaten – i den andra änden av vattenslangarna. Se till att de sitter i korrekt position och riktning.

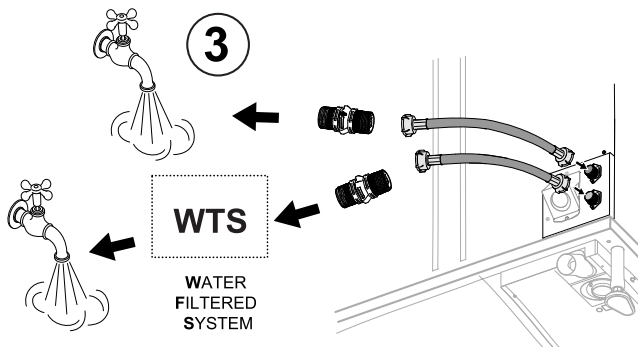


3. Anslut de dubbla backventilerna A – införda i vattenslangarna – till vattenkranarna.



6-10-gallermodeller





### 20-gallermodeller

#### E.5.1.1 Specifika kravspecifikationer för vattenanslutning

##### För Storbritannien:

En dubbel backventil som uppfyller kraven i WRAS eller annan ej mindre effektiv anordning som ger backflödes-skydd upp till minst vätskekategori tre - denna skall tillhandahållas av installationsteknikern.

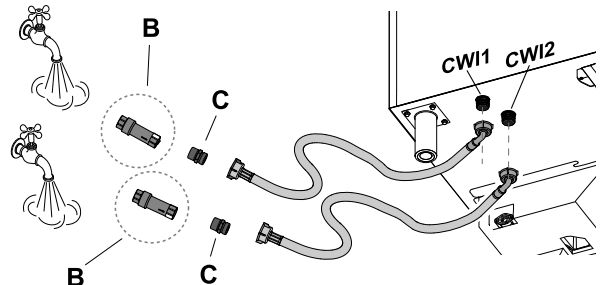
##### För Australien:

Apparaten skall monteras enligt kraven i PCA (Plumbing Code of Australia).

Apparaten skall installeras enligt föreskrifterna AS / NZS 3500.1 och AS / NZS 3500.2.

Watermark-certifierade backflödesskydds-anordningar som levereras med denna apparat måste installeras för att varje vattenledningsanslutning skall vara skyddad.

Installera anordningen (detalj "B") mellan vattenledningen och varje vattenslang.



- B Återflödesspärρανordning (medföljer)
- C nippel 3/4 " M - 3/4 " M (medföljer)

#### E.5.2 Egenskaper för vattenledningens inlopp "CW12"

Apparatens CW12-inlopp ska anslutas till passande dricksvattenssystem, även då ett vattenbehandlingssystem är installerat (specifikt med Ph 6,5 ÷ 8,5 och med konduktivitet > 50 µS/cm).

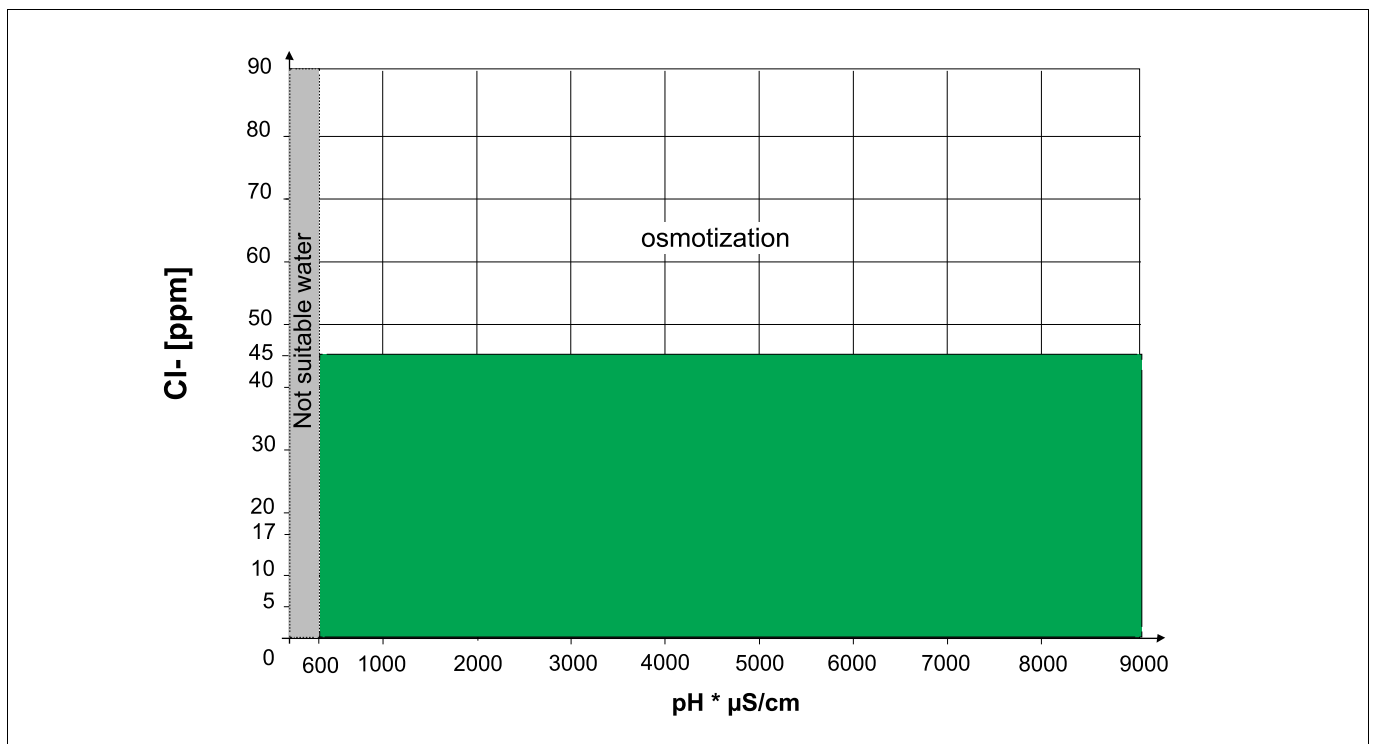
För att garantera korrekt funktion på apparaten, kan det därför bli nödvändigt att installera vattenbehandlingssystem.

För detta ändamål, följ indikationerna i diagrammen nedan, beroende på vilken modell du har:

Tabell A – Elektriska modeller med boiler AISI 304L

KONDUKTIVITET [µS/cm]	KLORID [ppm]	BEHANDLING	BEHANDLINGSKONTROLL
> 285	< 45	NEJ	NEJ
> 285	> 45	WTS <sup>1</sup> + DIAGRAM A	BEHANDLAT VATTEN SKA FALLA INOM DET GRÖNA OMRÅDET I DIAGRAM A
< 285		WTS <sup>1</sup> + DIAGRAM A	

Diagram A



1. WTS = Water treatment system - Vattenbehandlingssystem

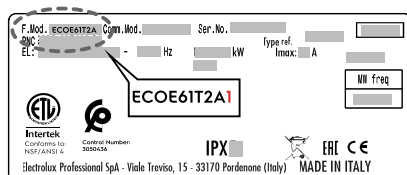
Tabell B – Elektriska modeller med boiler AISI 316L

KONDUKTIVITET [ $\mu\text{S}/\text{cm}$ ]	KLORID [ppm]	BEHANDLING	BEHANDLINGSKONTROLL
> 50	< 85	NEJ	NEJ
> 50	> 85	OSMOTISERING	VERIFIERA KLORID < 85, Ph 6,5 ÷ 8,5 OCH KONDUKTIVITET > 50 $\mu\text{S}/\text{cm}$
< 50		INTE LÄMPLIGT VATTEN	



OBS!

Det snabbaste sättet att bestämma om din modell har AISI 316L-boiler är att titta på fabriksmodell på märkplattan. Om den sista siffran är "1", har ugnen en AISI 316L-boiler. Se exemplet i bilden nedan.

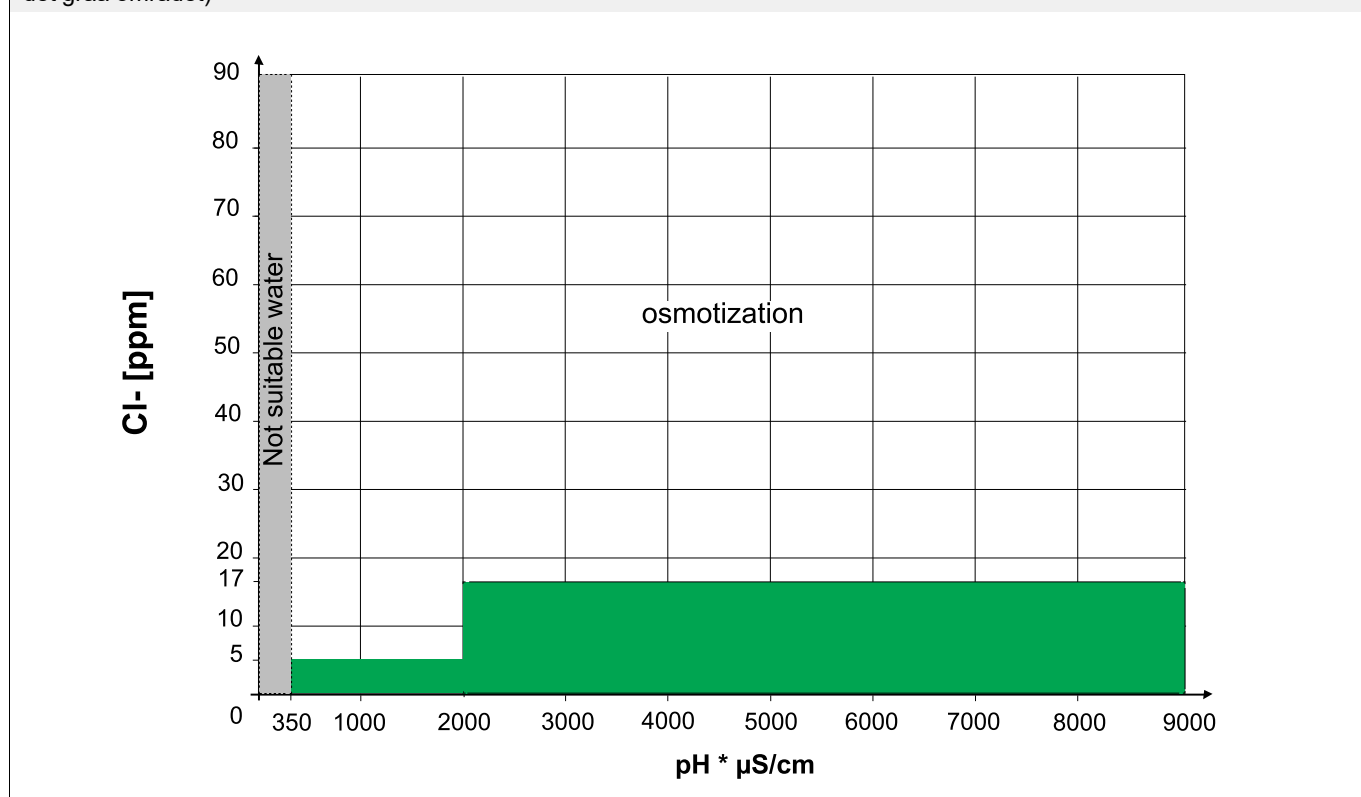


Tabell C – Gasdrivna modeller med boiler

KONDUKTIVITET [ $\mu\text{S}/\text{cm}$ ]	KLORID [ppm]	BEHANDLING	BEHANDLINGSKONTROLL
> 285	< 17	NEJ	NEJ
> 285	17 < ppm < 32	NANOFILTER	BEHANDLAT VATTEN SKA FALLA INOM DET GRÖNA OMRÅDET I DIAGRAM C
> 285	> 32	WTS <sup>1</sup> + DIAGRAM C	
< 285		WTS <sup>1</sup> + DIAGRAM C	

Diagram C

Vid behandling, kontrollera att vattenparametrarna faller inom det gröna området i diagrammet – värdena får aldrig falla inom det gråa området)



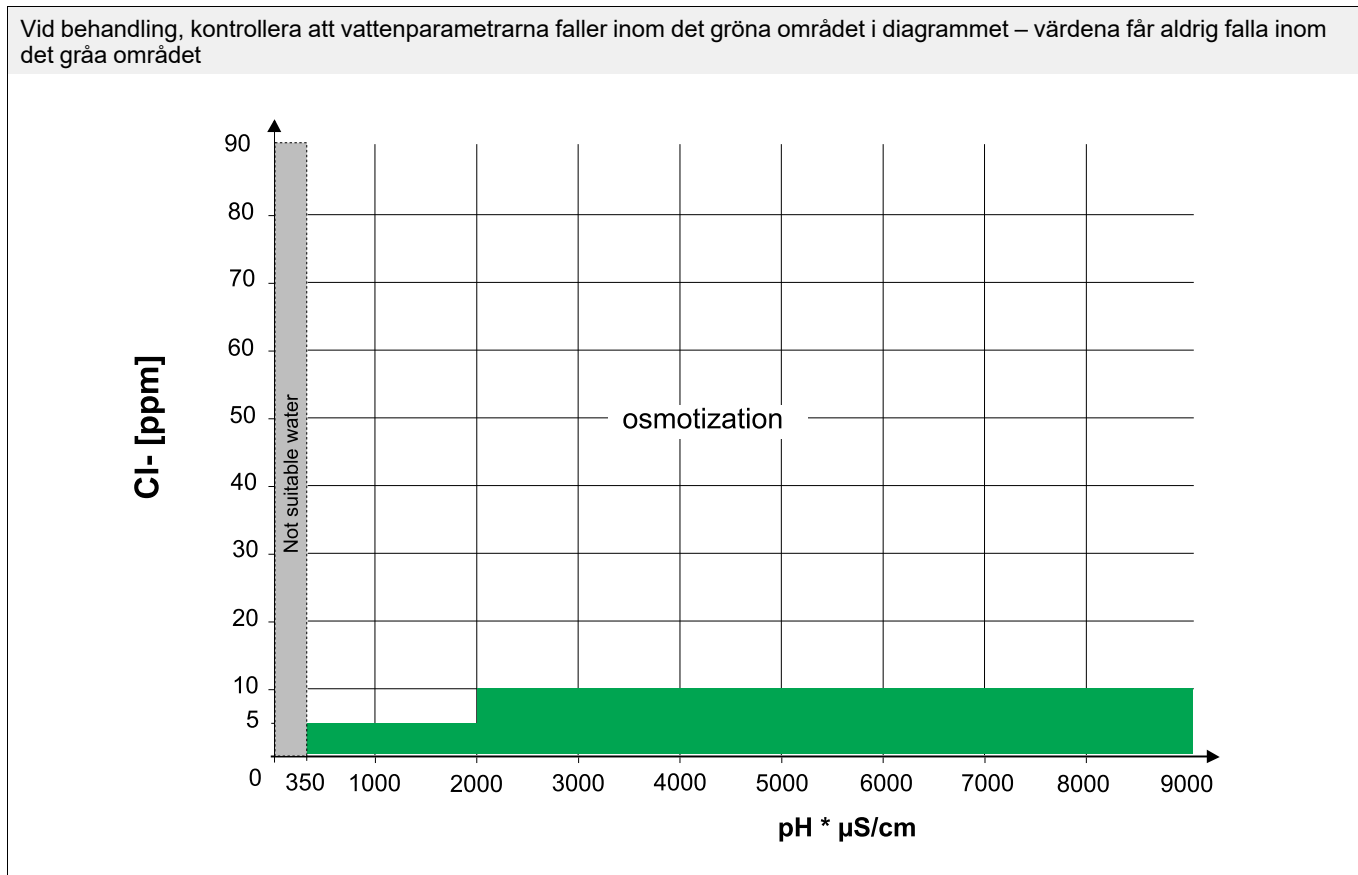
Tabell D – Gasdrivna och elektriska modeller utan boiler

KONDUKTIVITET [ $\mu\text{S}/\text{cm}$ ]	KLORID [ppm]	HÄRDHETSGRAD [°f]	BEHANDLING	BEHANDLINGSKONTROLL
> 285	< 10	< 5	NEJ	NEJ
> 285	< 10	> 5	AVHÄRDARE	EFTER AVHÄRDNING, KONTROLLERA HÄRDHETSGRAD < 5 °f

Tabell D – Gasdrivna och elektriska modeller utan boiler (forts.)

KONDUKTIVITET [ $\mu\text{S}/\text{cm}$ ]	KLORID [ppm]	HÅRDHETSGRAD [ $^{\circ}\text{f}$ ]	BEHANDLING	BEHANDLINGSKONTROLL
> 285	10 < ppm < 20	-	NANOFILTER	BEHANDLAT VATTEN SKA FALLA INOM DET GRÖNA OMRÅDET I DIAGRAM D
> 285	> 20	-	WTS <sup>1</sup> + DIAGRAM D	
< 285		-	WTS <sup>1</sup> + DIAGRAM D	

Diagram D



#### Allmänna råd

- Regelbundet underhåll på vattenbehandlingsanordningarna gör att apparatens drift inte komprometteras och förebygger dessutom uppkomst av korrosion.
- För att undvika skador på apparaten bör du låta filtret genomgå ett rengöringsprogram efter varje regenerering av avhärdningsfiltret. Inget vatten ska vara i ugnen under rengöringsprogrammet.



#### VIKTIGT

Tillverkaren accepterar inget ansvar om underhållet inte utförs korrekt.



#### AKTAS

Behållare med avkalkningsmedel (t ex polyfosfatdispenser) får ej användas, eftersom medlet kan inverka negativt på apparatens funktion.

#### E.5.3 Kontrollera vattenledningstrycket

Vattenledningstrycket uppströms om ugnen måste vara 100 – 600 kPa (1,0 – 6,0 bar / 14,5 – 87psi).



OBS!

Om vattenledningstrycket är högre än 6 bar rekommenderar vi att du installerar en tryckregulator.

Mät trycket under dynamiska villkor, dvs. under påfyllning av boileren och/eller under rengöringsfasen, och vid en temperatur om 30 °C/86 °F.

- Flödes hastigheten för **CW11** är minst 1 l/min – max 10 l/min.

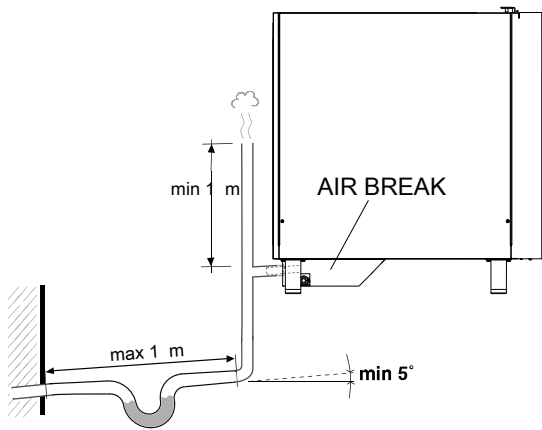
- Flödes hastigheten för **CW12** (behandlat vatten) är min 0,25 l/min – max 2,95 l/min för modellerna 6–10 GN med boiler och and max 5,75 l/min för modellerna 20 GN med boiler.

#### E.5.4 Vattentömningsystem

Ugnen är utrustad med en anordning för att stoppa återflöde kallad AIR-BREAK, luftintervall, för att undvika att avloppet återflödar till ugnens inre ledningar och tillagningsutrymme.

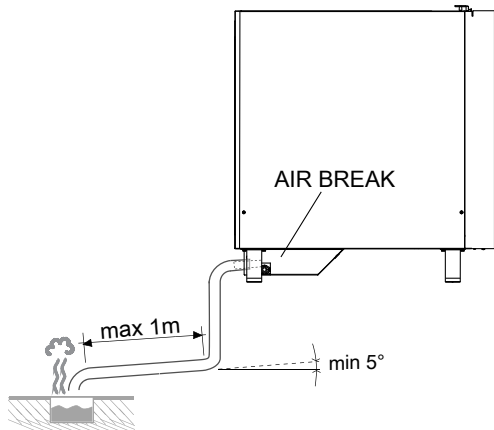
Det är därför möjligt att ansluta avloppet på följande vis:

- Att koppla avloppsröret direkt till avloppssystemet:



**OBS!**  
En sk. Air-break-anordning som uppfyller kraven i EN61770 ska monteras före avloppet till avloppssystemet.

- Att låta avloppsröret avlastas i ett gallerförsett golvavlopp.



**OBS!**  
En sk. Air-break-anordning som uppfyller kraven i EN61770 ska monteras före avloppet till avloppssystemet.

#### För Storbritannien:

Apparaten skall kopplas till avlopp via en återflödesspär-anordning som ger vätskeskydd enligt kategori 5.

#### För Australien:

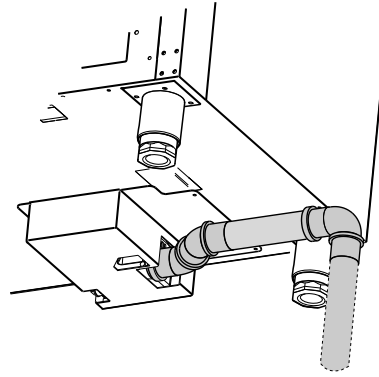
Apparaten skall kopplas till certifierat fettfångande vatten-lås placerat på avloppssystemets anslutningspunkt.

#### 6-10-gallermodeller

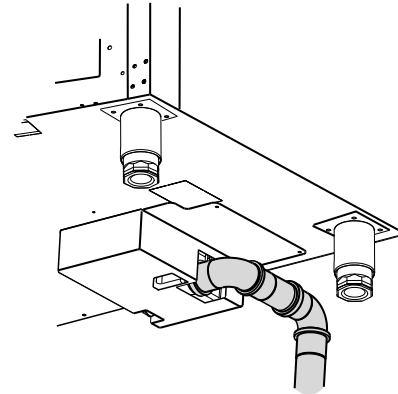
Avloppsröret kan dras vid sida eller baktill och ugnen inte är placerad mot en vägg.

Specifika avloppsrör finns på begäran (code 922636 – 922637).

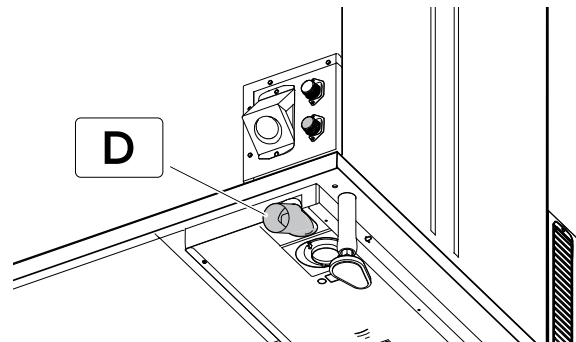
- sidoavlopp:



- bakre avlopp:



#### 20-gallermodeller



#### Se till följande:

- Att avloppsrörets längd inte är längre än en meter, med en inre diameter som inte är mindre än det för ugnens avloppsrör (2").
- Att avloppsröret tål värme upp till minst 100 °C.
- Att inte slangar kläms, eller att metallrör böjs, på hela avloppet.
- Undvik att leda avloppet horisontellt, eftersom det då kan fyllas med stagnerande avloppsvatten (ha minst en lutning om 5 %).

#### E.6 Elanslutning

##### E.6.1 Allmänna försiktighetsåtgärder för elektrisk anslutning



#### VIKTIGT

Anslutningen till elnätet måste utföras enligt gällande nationella och lokala bestämmelser.

Före anslutning, kontrollera att elnätets spänning och frekvens överensstämmer med uppgifterna som anges på apparatens typskylt.

- Anslut apparaten permanent till elnätet med en kabel av typ H07 RN-F.

- Installera nätkabeln i ett rör av metall eller hårdplast utan vassa kanter.
- Installera en flerpolig strömbrytare uppströms om apparaten - brytaren ska ha ett öppningsavstånd mellan kontaktorna på minst 3 mm.

Denna brytare skall installeras i byggnadens fasta elsystem, i apparatens omedelbara närhet.

- Apparaterns maximala läckström är 5 mA/kW.
- Installera en anordning (förreglad kontakt, låsbar brytare eller liknande enhet) uppströms om apparaten - anordningen ska kunna låsas i öppet läge under underhållsinsgrepp.
- Anslut apparaten till ett effektivt jordningssystem. För detta ändamål har anslutningens kopplingsplint en brytare med symbolen  $\oplus$  för koppling till jordledning.
- Inkludera även apparaten i ett ekvipotentialsystem. Ekvipotentialsystemets kabel måste ha ett tvärsnitt om minst 10 mm<sup>2</sup>.

Denna anslutning utförs med ställskruven märkt  $\nabla$ , som sitter på utsidan nära nätkabelns ingång.



#### VIKTIGT

##### Endast för elektriska modeller:

Denna apparat får endast anslutas till strömförsörjning vars maximala systemimpedans understiger:

6 GN 1/1 och 10 GN 1/1 = 0,18 Ω

6 GN 2/1 och 20 GN 1/1 = 0,043 Ω

10 GN 2/1 = 0,033 Ω

Vid behov, kontakta din elleverantör för information angående systemets impedans.



#### AKTAS

Om nätkabeln är skadad måste den bytas ut av tillverkaren, tillverkarens serviceagent eller av annan kvalificerad person för att undvika säkerhetsrisker.



#### VIKTIGT

Tillverkaren accepterar inget ansvar om gällande, lokala säkerhetsnormer och bestämmelser inte följs.

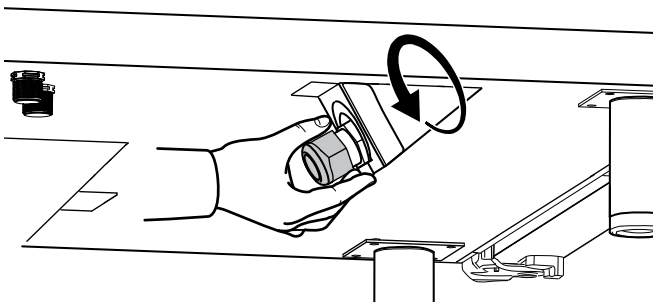
### E.6.2 Installation av strömkabel på elektriska modeller

För att ansluta nätkabeln till apparaten, gör på följande sätt:

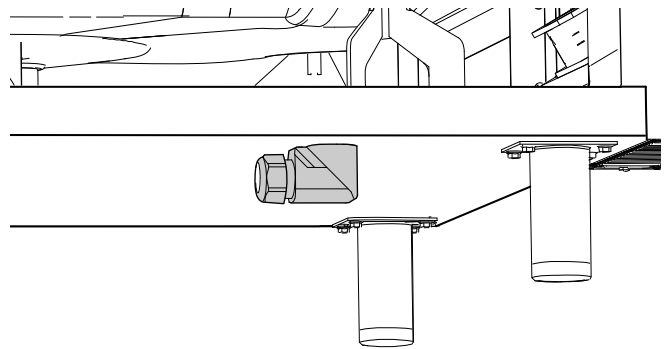
1. Avlägsna apparatens vänstra sidopanel.
2. Om tillämpligt på din modell, skruva loss skruven som fäster den yttre elboxen under ugnen.
3. Lossa ringen för att låta strömkabeln föras in genom kabelklämman.

#### 6-10-gallermodeller

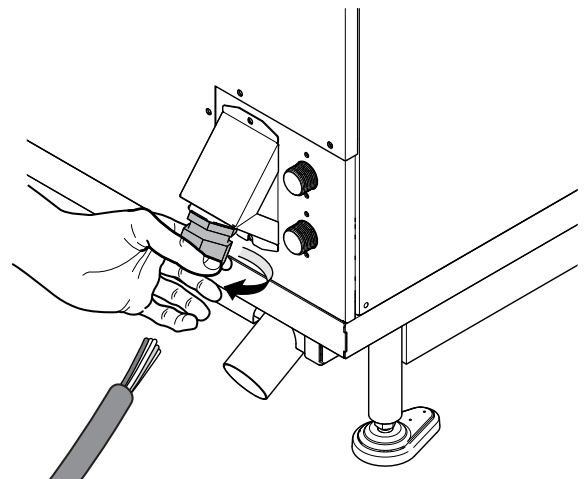
Kabelklämma av typen för 220-240 V 3~



Kabelklämma av typ för 380-415 V 3N~ or 3~, 400-430 V 3N~, 440 V 3~ och 480 V 3~

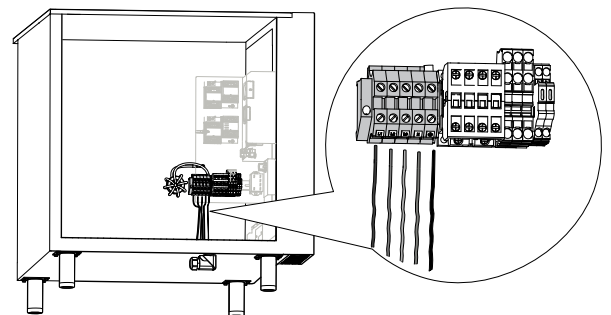


#### 20-gallermodeller

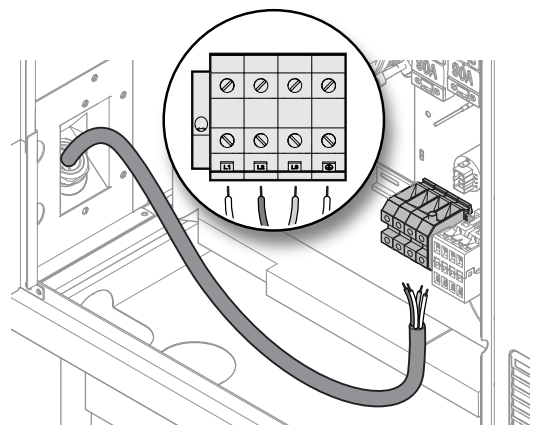


4. Skala av alla ledningar i kabeln.
5. För igenom ledningarna till kopplingsplinten.
6. Koppla ledningarna till kopplingsplinten så som visas i bilden nedan.

#### 6-10 GN-modeller



#### 20 GN-modeller



7. Efter tillkoppling, fäst kabeln genom att dra åt kabelförskruvningsringen.
8. Fäst den yttre elboxen under ugnen genom att skruva i dess skruv (om tillämpligt på din modell).

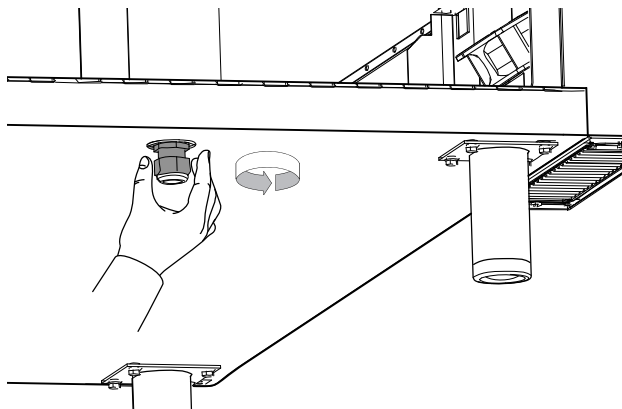
### E.6.3 Installation av strömkabel på gasdrivna modeller

#### Gasdrivna grillhållar

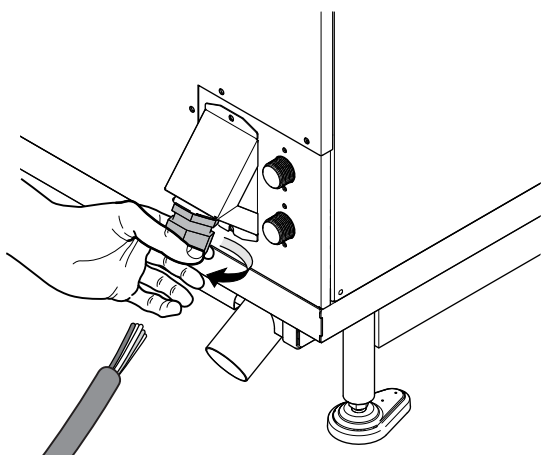
För att ansluta nätkabeln till apparaten, gör på följande sätt:

1. Avlägsna apparatens vänstra sidopanel.
2. Lossa ringen för att låta strömkabeln föras in genom kabelklämman (se bilderna)

#### 6–10 GN-modeller



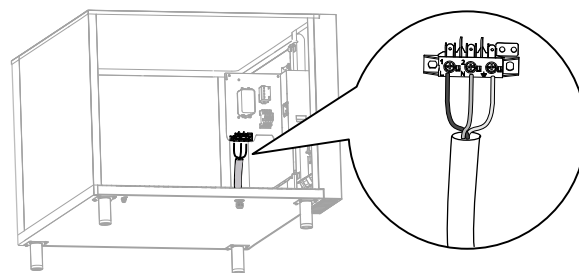
#### 20 GN-modeller



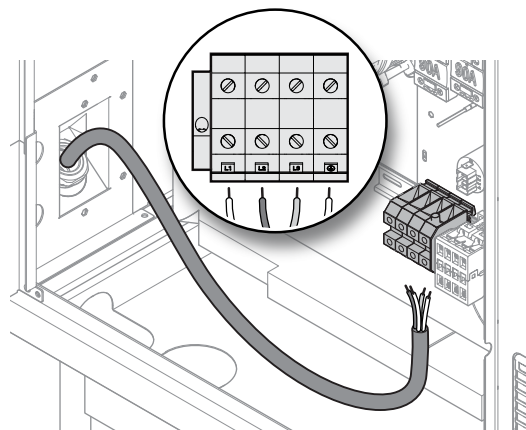
3. För igenom strömkabeln till kopplingsplinten.
4. Skala av alla ledningar i kabeln.

5. Anslut ledningarna till kopplingsplinten så som visas i bilderna nedan.

#### 6–10 GN-modeller



#### 20 GN-modeller



6. Efter tillkoppling, fäst kabeln genom att dra åt kabelförskruvningsringen.

### E.6.4 Säkerhetsanordning

Apparaten är försedd med följande säkerhetsanordningar:

- Säkring - den är placerad bakom kontrollpanelen.

#### För elektriska modeller

- Mantels säkerhetstermostat för manuell återställning - den är placerad bakom kontrollpanelen. Den stänger av strömförsörjningen till mantels värmeelement.
- Ånggeneratorns säkerhetstermostat för manuell återställning - den är placerad bakom kontrollpanelen. Den stänger av strömförsörjningen till generatorns värmeelement.
- Automatisk återställning av termoenhet inuti fläkten. Den aktiveras om fläkten överhettas, och skyddar enhetens drift och stänger av all strömförsörjning till apparaten.

#### För gasdrivna modeller

- Mantels säkerhetstermostat för manuell återställning - den är placerad bakom kontrollpanelen. Den stänger av gasförsörjningen till konvektionsbrännaren.
- Ånggeneratorns säkerhetstermostat för manuell återställning - den är placerad bakom kontrollpanelen. Den stänger av gasförsörjningen till ånggeneratorbrännaren.
- Automatisk återställning av termoenhet inuti fläkten. Den aktiveras om fläkten överhettas, och skyddar enhetens drift och stänger av all strömförsörjning till apparaten.



**OBS!**

Återställning skall utföras av specialiserad tekniker efter det att orsaken till avbrottet eliminerats.

## E.7 Connectivity (Konnektivitet)

### E.7.1 Installation

Om du har beställt en "Konnektivitets-sats" som tillbehör för att göra apparaten anslutningsbar ska du se de specifika inställningsinstruktionerna för tillbehöret i fråga.

Om din apparat är utrustad med en IOT-modul, se instruktionerna 595405V00 som är tillgänglig via apparatens QR-kod.

## E.8 Gasanslutning

### E.8.1 Allmänna försiktighetsåtgärder för gasanslutning



#### AKTAS

Försäkra dig om att apparaten passar för den typ av gas som den kommer att förses med. Se märkplattan.

Följ den lokala gasleverantörens säkerhetsföreskrifter! Att ansluta fel kan resultera i brännskador.



#### VIKTIGT

**Endast för UK:** då apparaten drivs med LPG (flytande fotogengas/gasol) rekommenderas installation av en OPSO (Over Pressure Shut-off - övertrycksventil) uppströms om apparaten.

- Gasdrivna ugnar passar inte för användning i havsmiljö.
- Kontakta gasleverantören innan installationen görs och kontrollera att gassystemets kapacitet är förenlig med den beräknade gasförbrukningen.
- Det går inte att göra ändringar på ventilationskapaciteten som krävs för förbränningen.

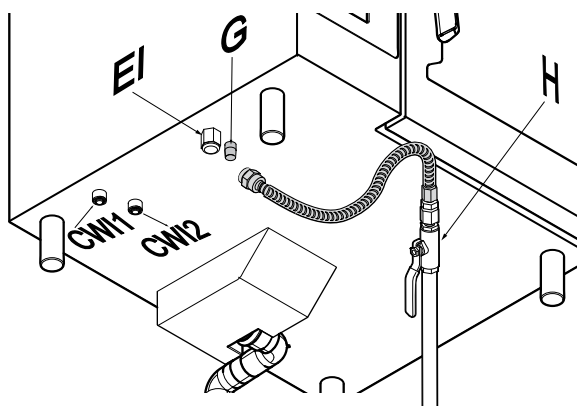


#### OBS!

Anslutningen på gasledningens inlopp är målad i gul färg.

### Innan du kopplar apparaten till gasledningen

1. Avlägsna skyddet i plast på gasledningen.
2. Koppla gasrörets anslutning "G" till gasledningen.
3. En avstängningskran "H" med snabbstängning måste installeras på lättåtkomlig plats mellan apparaten och gasledningen.



EI	Elektrisk anslutning
CW1	Vattenledning för renssystem
CW2	Anslutning för behandlat vatten
G	Anslutning för gasledning
H	Gasventil/kran



#### VIKTIGT

För konvertering till annan typ av gas, kontakta Kundservice.

Denna apparat är framtagen och testad för att arbeta med Naturgas eller LPG (flytande fotogengas/gasol) (se kapitlet D *TEKNISKA DATA*).

### E.8.2 Nominell värmeeffekt

Se kapitlet D *TEKNISKA DATA*.

Nominell värmeeffekt bestäms av gasledningens matningstryck och av diametern på gasventilens diafragma (dysa).

Vid nyinstallation och/eller konvertering till annan gastyp ska alltid apparatens nominella värmeeffekt kontrolleras av auktoriserad installatör eller av gasleverantören.

Det är förbjudet att ändra på den nominella värmeeffekten.

### E.8.3 Rökutsläpp

För **AUSTRALIEN** måste ventilation uppfylla kraven i australisk byggnorm, och köksutsugsfläktar skall uppfylla kraven i AS/NZS1668.1 och AS 1668.2.

### E.8.4 Utsläpp av förbränningsgaser

Följ instruktionerna angående nu gällande versioner av alla lokala föreskrifter under installation.



#### AKTAS

Fara för kvävning!

Det är nödvändigt att förebygga icke-acceptabel koncentration av farliga förbränningsångor (CO och CO<sub>2</sub>) i installationsrummet.

### Avgas- och ventilationsgrad

Apparatens storlek	6 GN 1/1	6 GN 2/1	10 GN 1/1	10 GN 2/1	20 GN 1/1	20 GN 2/1
Minsta rumsventilationsgrad [m <sup>3</sup> /h] <sup>1</sup>	38	64	62	94	108	188
Minsta tillufts försörjning för förbränning [m <sup>3</sup> /h]	31	52	50	76	87	152
Max. avgasvolym [m <sup>3</sup> /h]	71	121	126	192	218	413
Max. avgastemperatur [°C]	360	370	416	420	410	472

1. I luftcirkulationsberäkningen ska den luft som är nödvändig för förbränning tas med (2 m<sup>3</sup>/h/kW av installerad gaseffekt).



#### OBS!

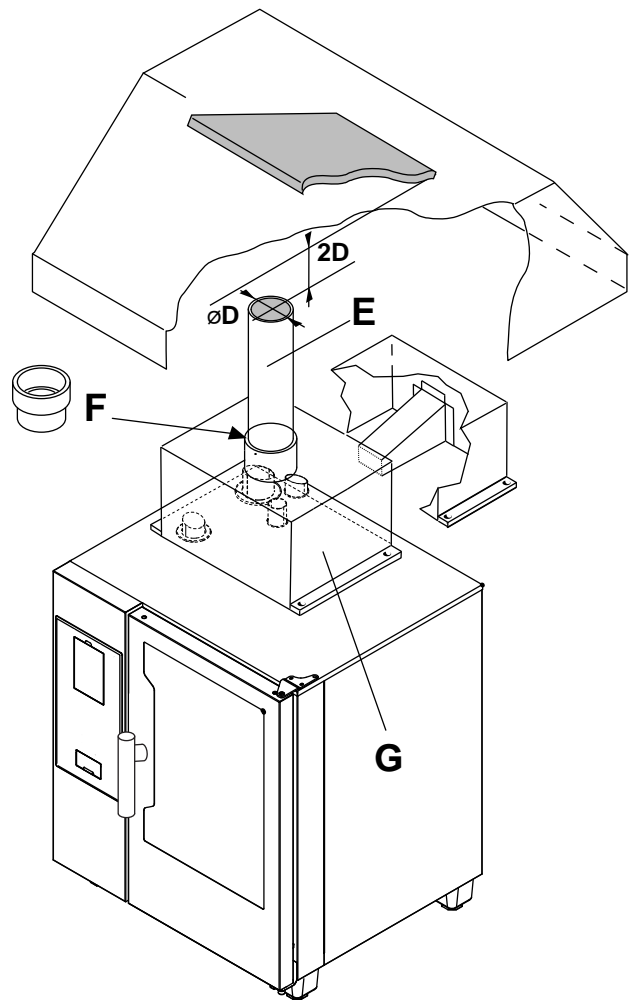
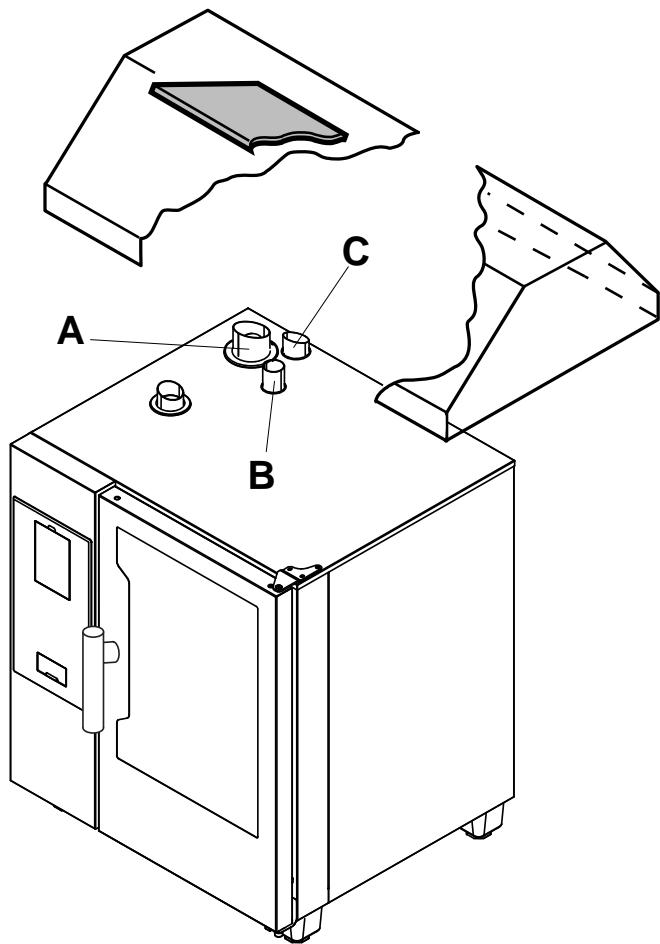
Beroende på installerad värmebelastning kan lokala säkerhetsföreskrifter angående ventilation vara tillämpliga. Kontrollera regler för installation i rum som är utrustat med luftkonditioneringsanläggning för tillufts- och frånluftsventilation.

### Innan du installerar utsugssystemet:

Beroende på förbränningsteknik klassificeras de gasdrivna ångkonvektionsugnarna efter "Konstruktionstyp". Det finns specifika utsugssystem för varje typ av förbränd gas.

- a) Identifiera "Konstruktionstyp" på den förvärvade ugnsmodellen i avsnittet D *TEKNISKA DATA* eller på apparatens märkplatta.
- Se diagrammen nedan:

1. **KONSTRUKTIONSTYP "A3": LÖSNING 1 (direktutsug utan grenrör (dvs. genom utsugsfläkt))**



- A Ångutlopp från ånggenerator (gasmodeller med boiler)
- B Utlopp för gas från utrymmets värmväxlare (alla gasmodeller)
- C Ångutlopp (elektriska och gasdrivna modeller)

- D Rördiameter på förlängningsrör
- 2D Avstånd mellan förlängningsrör och utsugsfläkt
- E Förlängningsrör (finns på marknaden)
- F Adapter-ring för förlängningsrör (finns på marknaden)
- G Grenrör (medlevereras ej, beställningsvara)

Förbränningsavgaserna förs utomhus genom kökets ventilationssystem.



#### AKTAS

Se till att ventilationssystemet klarar att föra ut den mängd förbränningsavgaser som apparaten producerar.

## 2. KONSTRUKTIONSTYP "A3": LÖSNING 2 (direktsug med grenrör (dvs. genom utsugsfläkt))

#### Indikationer

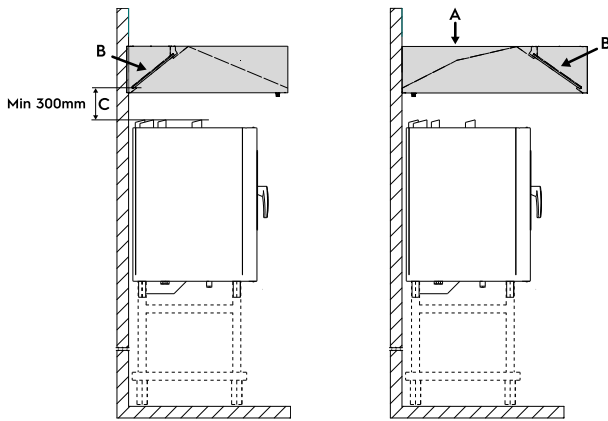
- Förlängningsröret och adapter-ringen medlevereras ej. De finns på marknaden.  
Rören måste klara 350 °C.
- Vid installation av grenrör "G" ska alltid avståndet "2D" hållas mellan toppen av förlängningsröret och den lägsta delen av utsugsfläktens filter.  
Avståndet "2D" definieras på grundval av utsläppsrörets diameter "D".
- Applicera silikontätningssmedlet mellan kontaktytorna

#### E.8.5 Utsugsfläkt (endast Storbritannien)

För gasdrivna ugnar installerade under en utsugsfläkt rekommenderas användning av flamdämpande filter såväl som fläktar med filter som är placerade fram till (på ugnsluckans öppningssida).

Om filtren sitter baktill måste det minsta tillåtna avståndet respekteras - se nedan.





**OBS!**  
För en 20 GN 2/1-ugn ska det minsta tillåtna avståndet **C** i diagrammet vara minst 400 mm.

A =	Utsugsfläkt
B =	Fläktfilter / flamdämpande filter
C =	Minsta tillåtna avstånd mellan ugnens utsugsrör och utsugsfläkt



### VIKTIGT

Vi rekommenderar att du rengör de fettuppsamlade filtren åtminstone en gång i månaden, eller oftare om du tillagar produkter med högt fettinnehåll.

### E.8.6 Instruktioner för utsugssystemet

Innan installationen utförs, kontrollera att volymen på förbränningsgaserna som utsugssystemet kan suga ut överstiger volymen på förbränningsgaserna som apparaten producerar enligt referensstandard.



### AKTAS

Kontrollera vilket material eventuella förlängningsrör och flätkåpens filter är tillverkade av, eftersom temperaturen på förbränningsgaserna kan bli mycket hög.



### AKTAS

Kontrollera regelbundet filtren. Om de är igensatta med fett och smuts kommer utsugssystemets effektivitet att minska.

## F INSTÄLLNING AV APPARAT

### F.1 Inledning



#### AKTAS

Se till att apparaten är ansluten till vattenledning, avloppssystem och, om det är en gasdriven modell, till gasledningen och till ett utsugssystem för förbränningsgaserna.



#### AKTAS

Kontrollera att ugnsluckans stängningsmekanism fungerar korrekt då ugnen är varm. Det kan bli nödvändigt att justera positionen på luckans beslag.

#### F.1.1 Pekskärms-modeller

När du startat din nya apparat för första gången startar en automatisk inställningsprocedur som kallas Wizard - en assistent.

Apparaten kontrollerar om alla installationsgrepp har utförts korrekt och utför en serie självdiagnostiska prov. Denna assistent tar cirka 30 minuter.

Denna procedur måste fullföljas för att garantera ugnens prestanda och för att den ska få användas. Se Servicehandboken – Elektroniskt kort.



#### VIKTIGT

Denna inställning får **ENDAST** utföras av **specialiserad tekniker**.



### FARA

Risk för brand! Innan du startar Assistenten, avlägsna allt emballage och allting inuti ugnsutrymmet.



### AKTAS

Under användning, var försiktig vid apparatens yttre upphettade delar. Täck aldrig över utloppen som sitter på apparatens bak- och översida.

#### F.1.2 Digitala modeller

Då ugnen har installerats är det nödvändigt att kontrollera dess korrekta funktion genom att utföra en serie program i nedanstående sekvens:

##### modeller med boiler

1. ett rengöringsprogram för att kontrollera tätningen på hydraulsystemet.
2. ett ångtillagningsprogram för att kontrollera att dörrtätningens lister håller.
3. ett konvektionstillagningsprogram för att kontrollera att temperaturen når 250 °C i manteln.

##### modeller utan boiler

1. ett rengöringsprogram för att kontrollera tätningen på hydraulsystemet.
2. ett konvektionstillagningsprogram för att kontrollera att temperaturen når 250 °C i manteln.



#### OBS!

För detaljerad information angående de ovanstående procedurerna, se servicehandboken.

## G SKROTNING AV MASKINEN



### VARNING

Se "VARNING och säkerhetsinformation".

#### G.1 Återvinning

Våra apparater tillverkas till mer än 90% i metall (rostfritt stål, järn, aluminium, förzinkad plåt, koppar, etc.). Det går sålunda att återvinna dessa material i traditionella återvinningsstrukturer i enlighet med kraven i gällande föreskrifter i användarlandet.

#### G.2 Procedure vid skrotning av apparaten

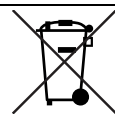
Skrota alltid apparaten på ansvarsfullt sätt och se till att inga delar hamnar i naturen.

Lagstiftningen skiljer sig från land till land. Följ bestämmelserna i lagstiftningen och från myndigheterna som finns i det land där skrotning av apparaten skall ske.

Alla delar av apparaten ska återvinnas/skrotas för sig: se till att dela upp delarna efter typ och egenskaper (t ex metaller, oljor, fett, plast, gummi etc).

Innan apparaten skrotas, kontrollera noggrant det fysiska skicket och om det finns risk att delar av strukturen börjar ge efter eller gå sönder under demonteringen.

Beroende på modell ska dörrar/luckor tas av innan apparaten demonteras.



Symbolen på apparaten visar att denna apparat inte skall betraktas som hushållsavfall, utan måste omhändertagas på korrekt sätt, för att förhindra negativ inverkan på miljö och hälsa. För mer information om återvinning av denna apparat, kontakta den agenten eller återförsäljaren, kundservice eller lokala återvinningsmyndigheter.



OBS!

I samband med demontering av apparaten måste alla märkningar, denna handbok och andra dokument gällande apparaten förstöras.



CE