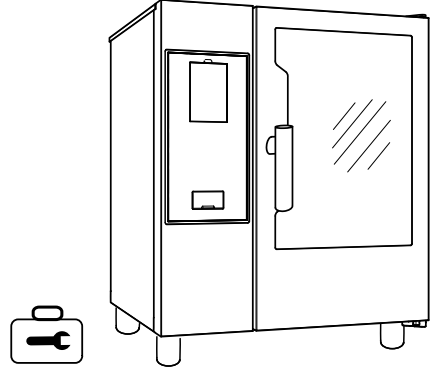


Elektrikli ve Gazlı KOMBİ fırın

Dokunmatik ve Dijital



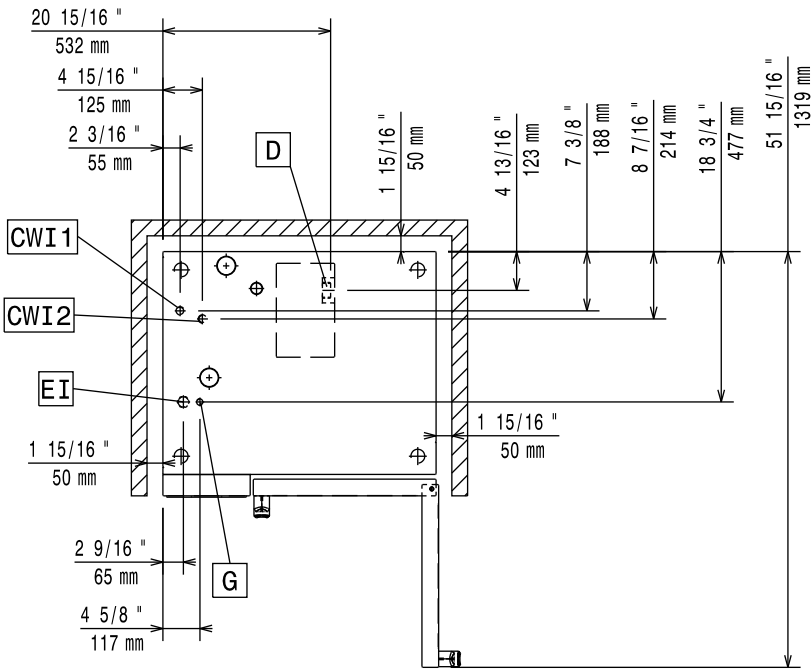
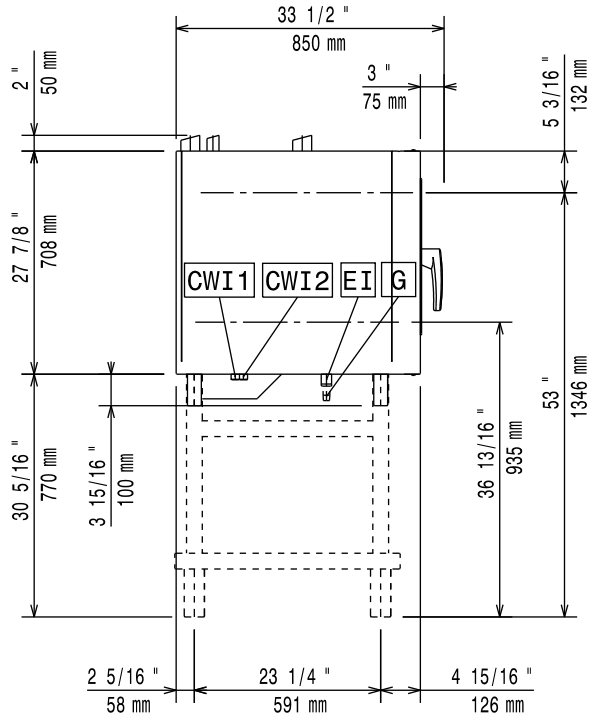
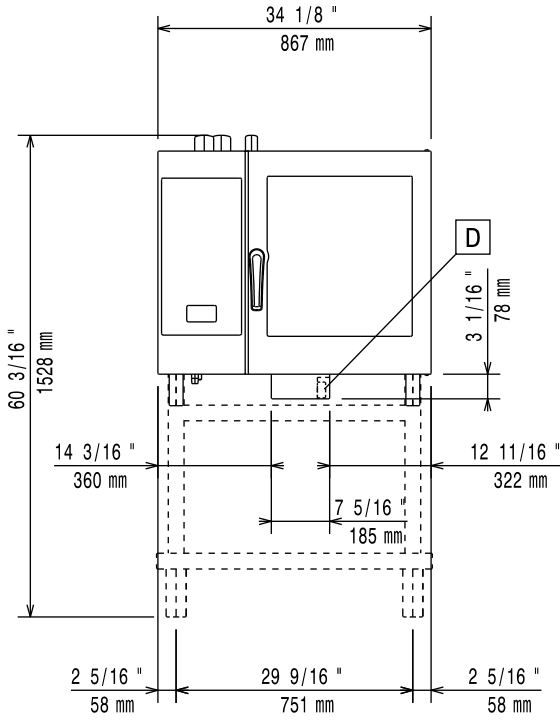
TR

Kurulum kılavuzu



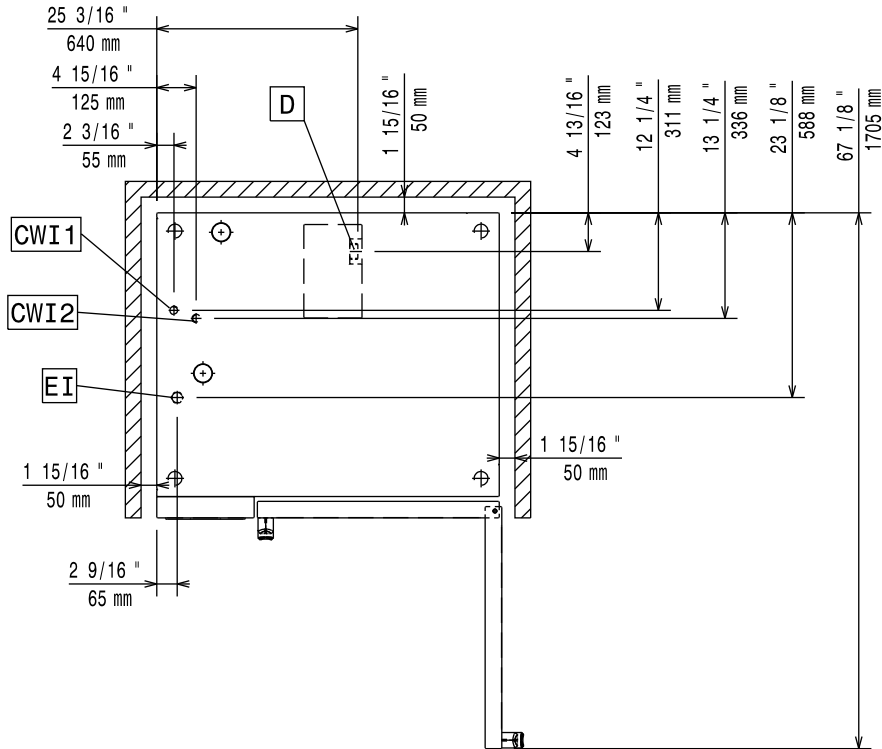
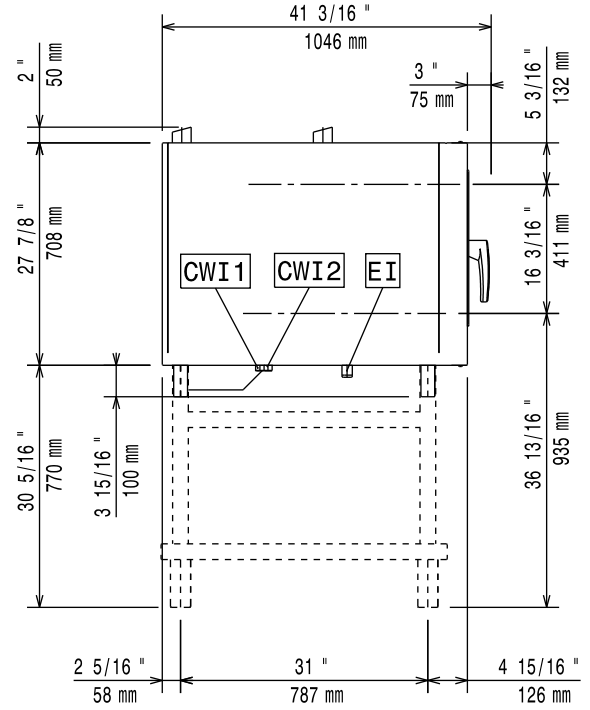
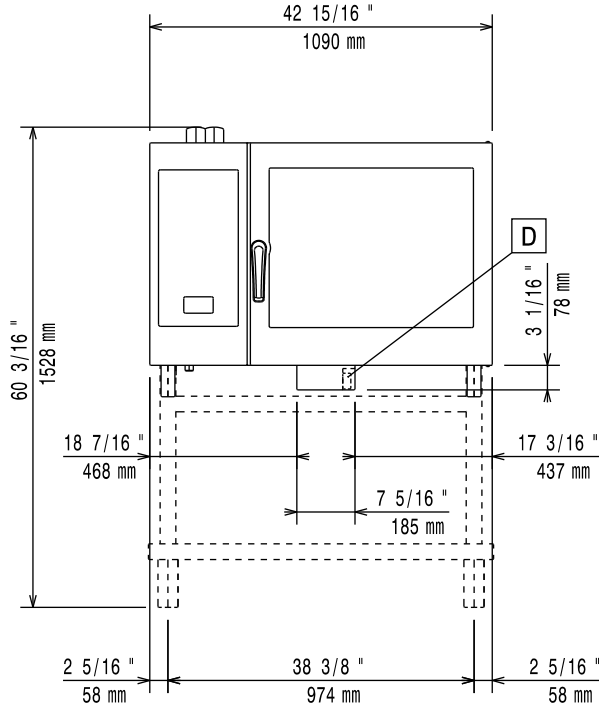
Kurulum şeması

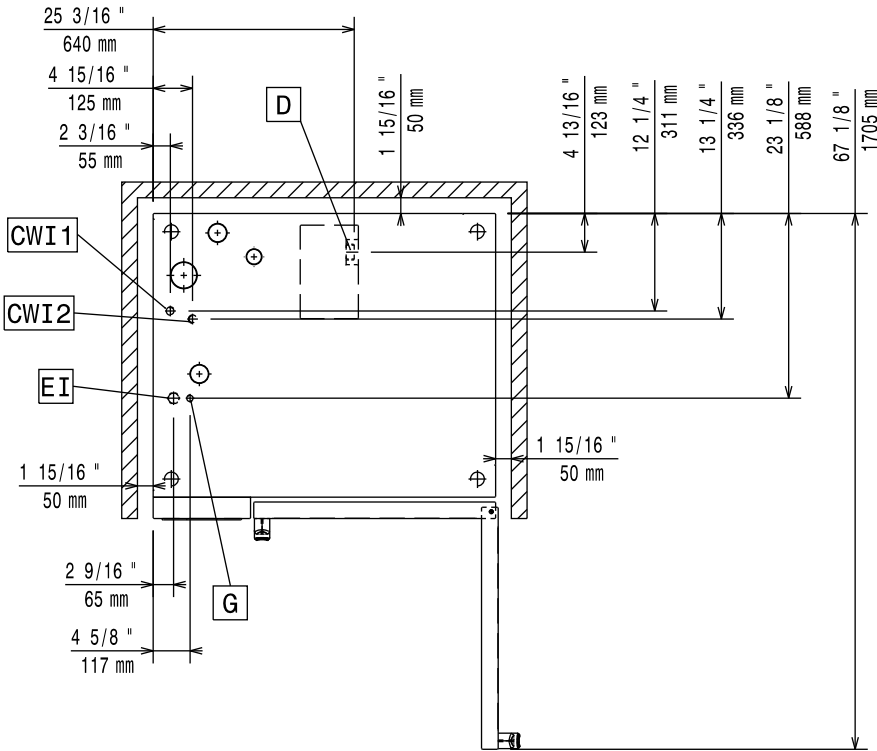
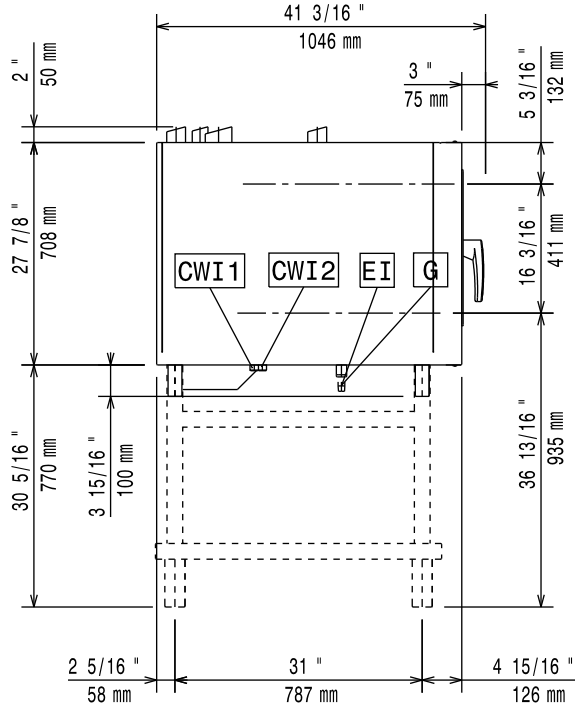
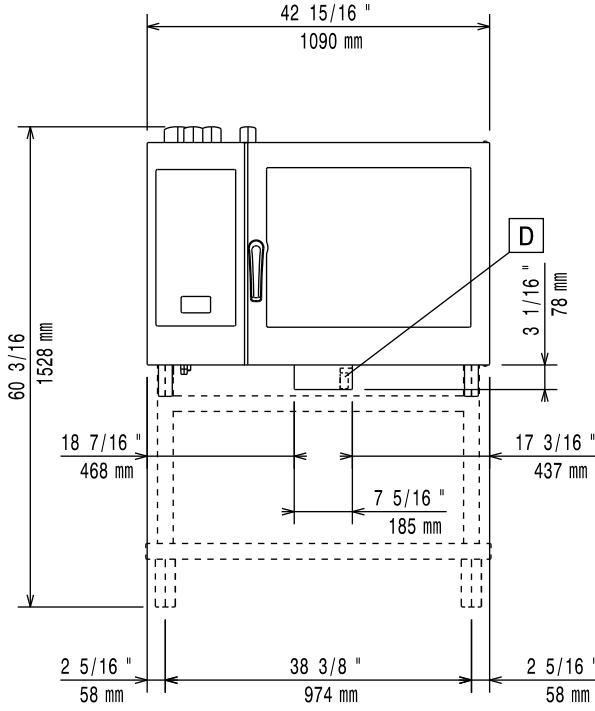
061 GN Gazlı model – Kazansız – Dokunmatik ve Dijital (kod 597402100)



Kurulum şeması

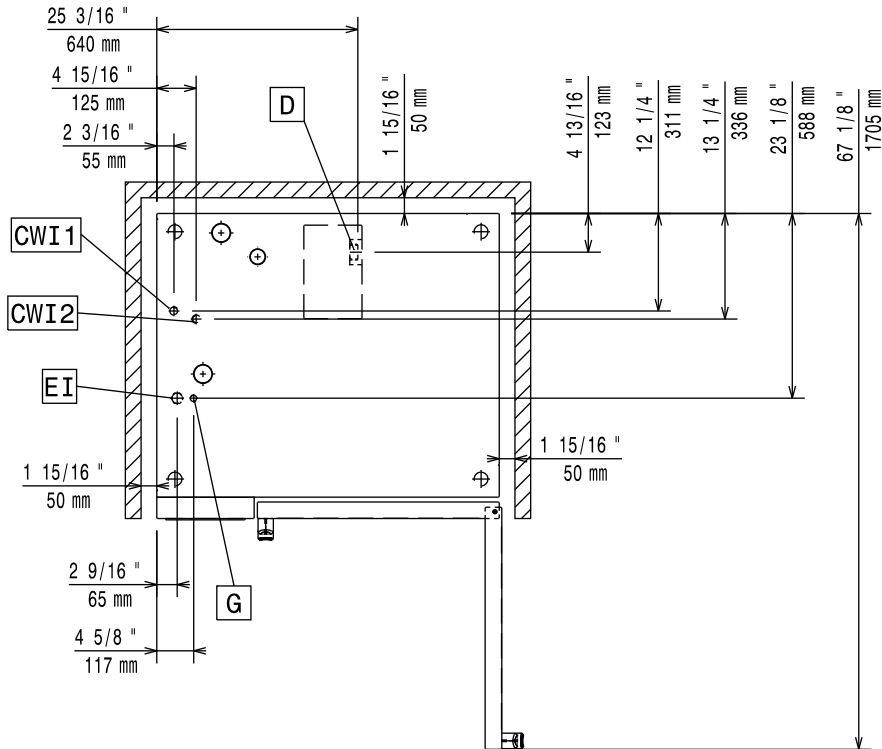
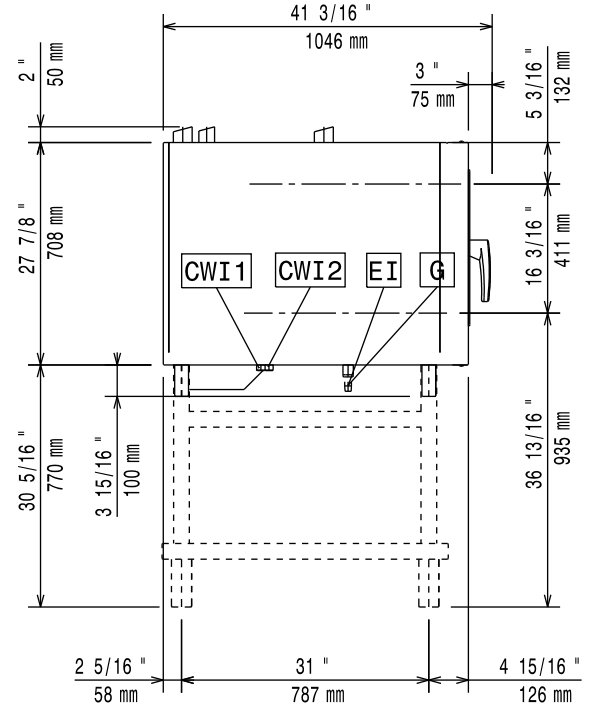
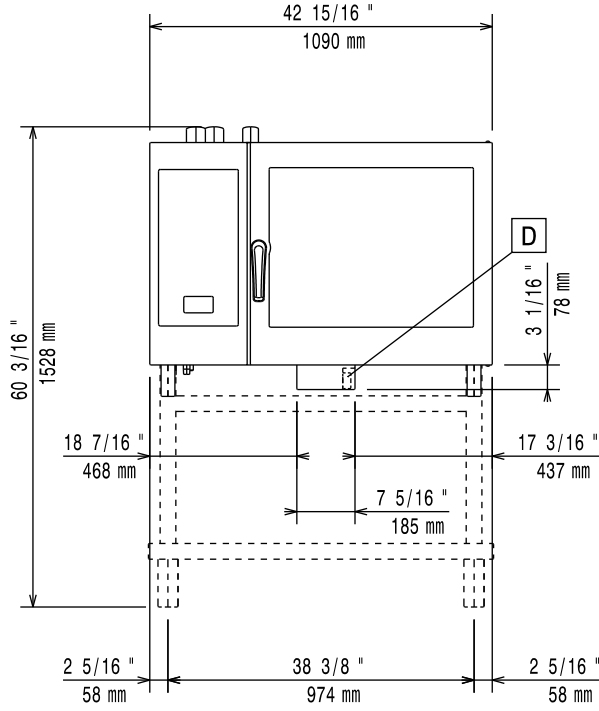
062 GN Elektrikli model – Kazanlı ve kazansız – Dokunmatik ve Dijital (kod 597402700)





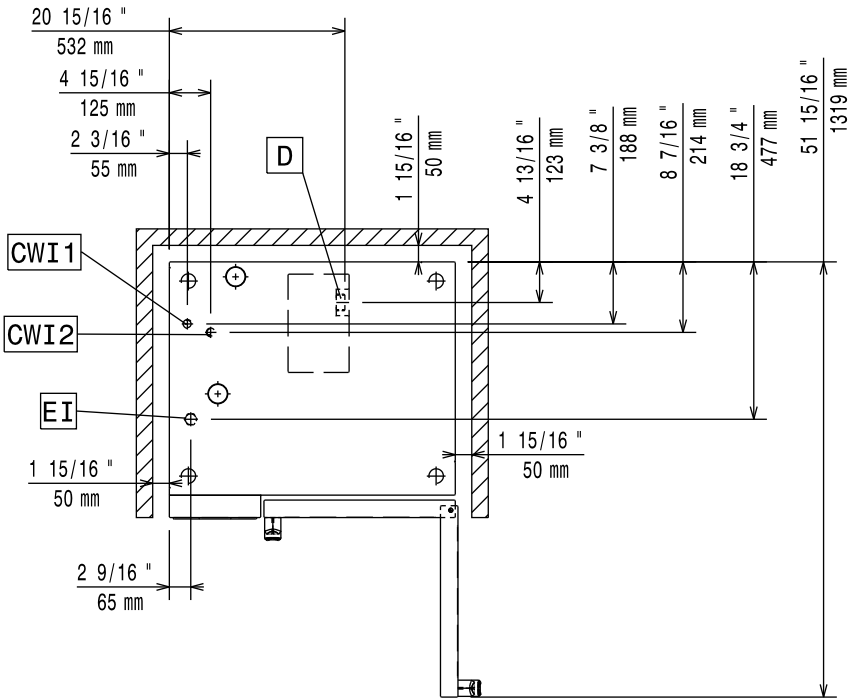
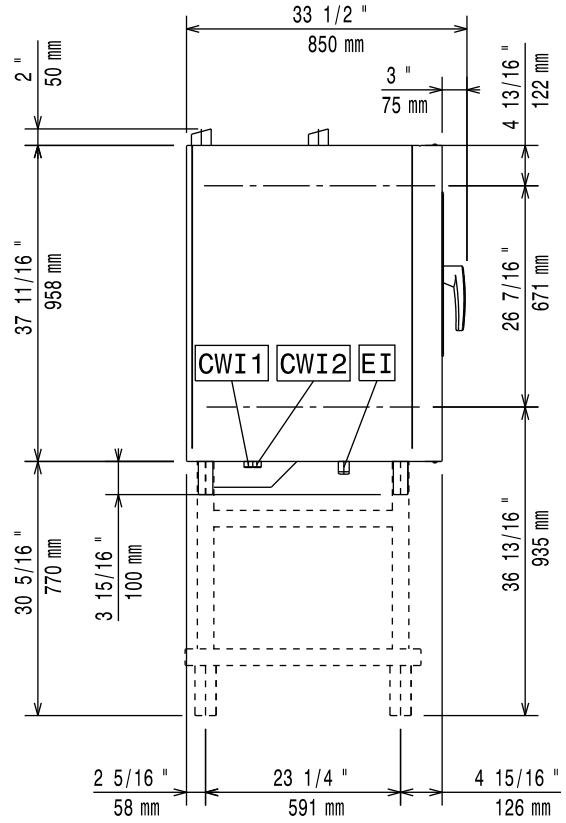
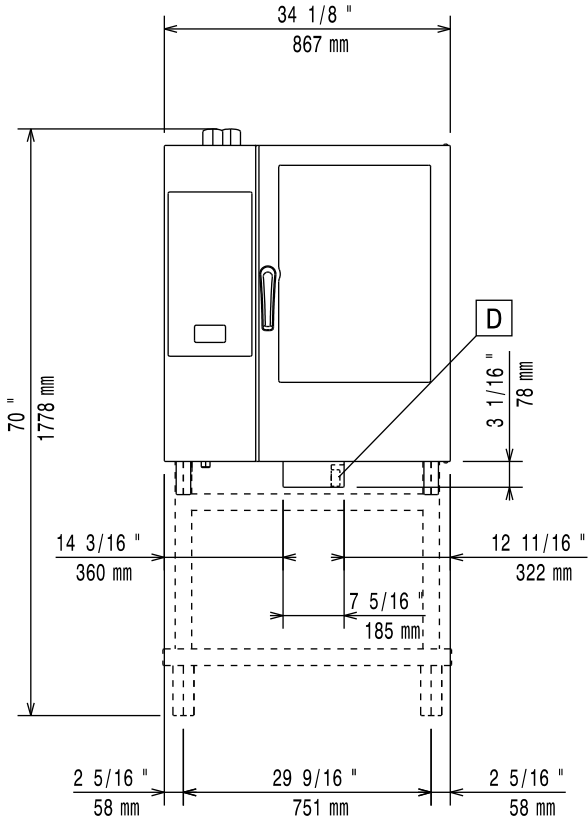
Kurulum şeması

062 GN Gazlı model – Kazansız – Dokunmatik ve Dijital (kod 597402500)



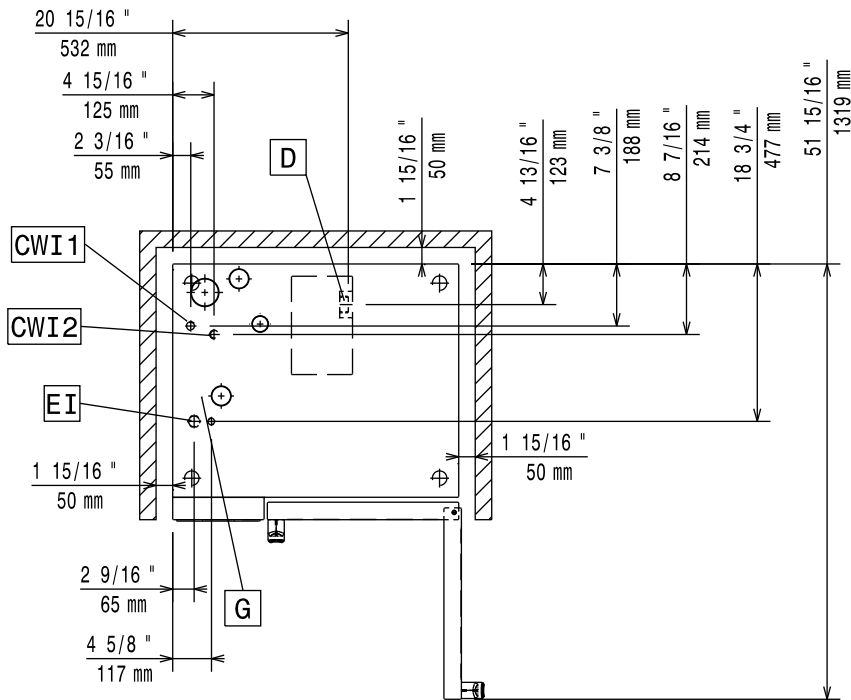
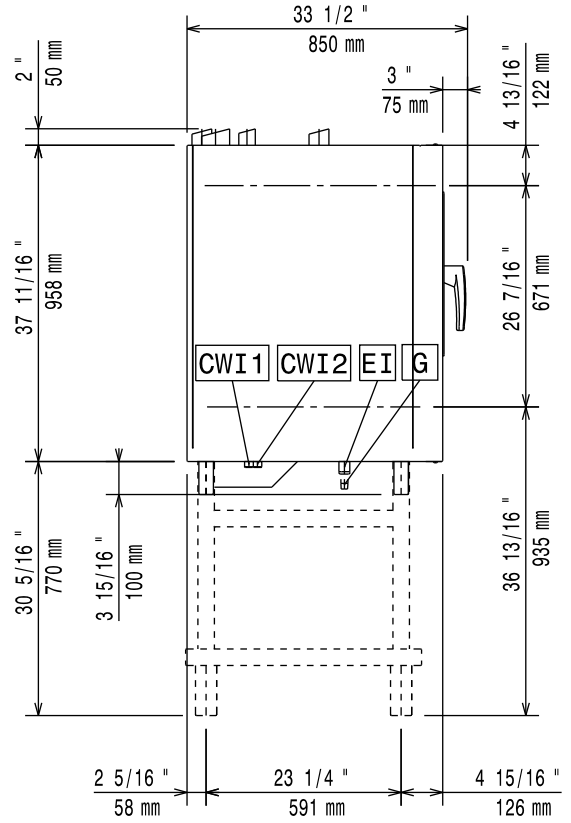
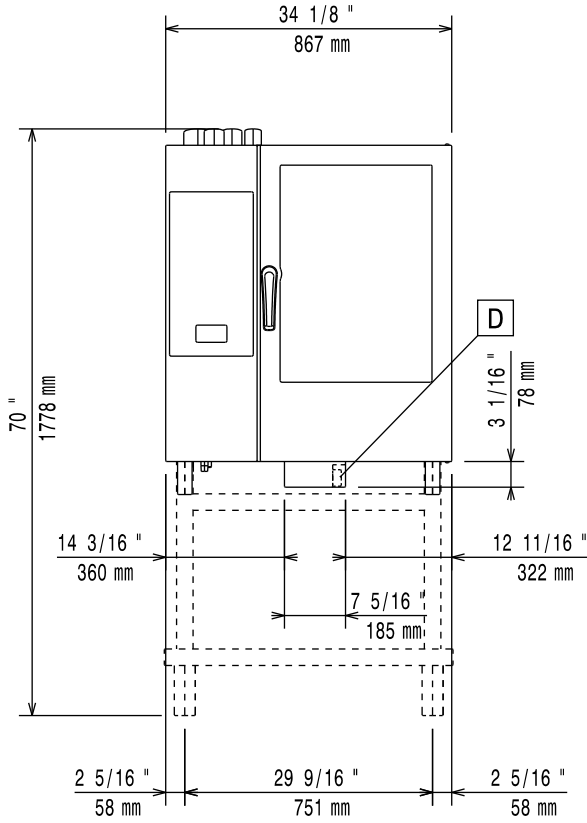
Kurulum şeması

**101 GN Elektrikli model – Kazanlı ve kazansız –
Dokunmatik ve Dijital (kod 597402400)**



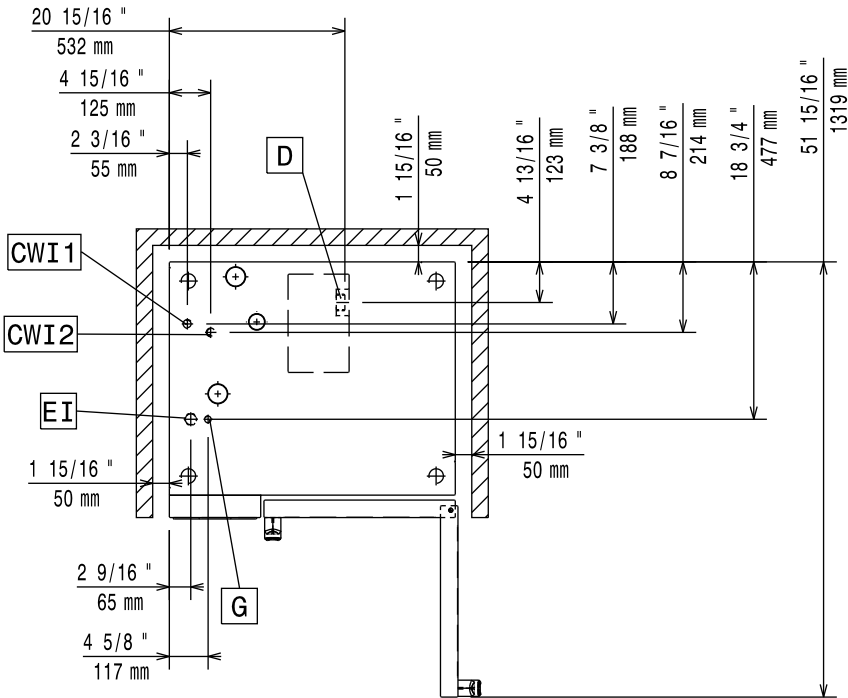
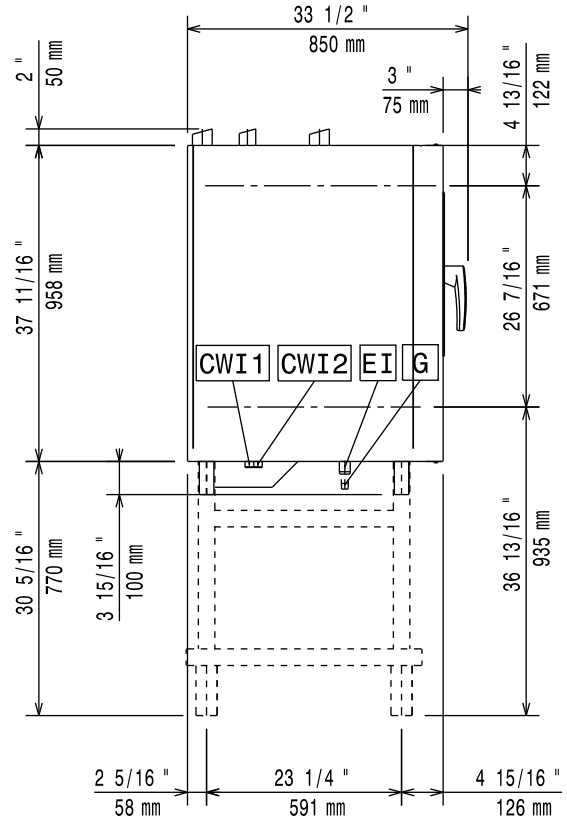
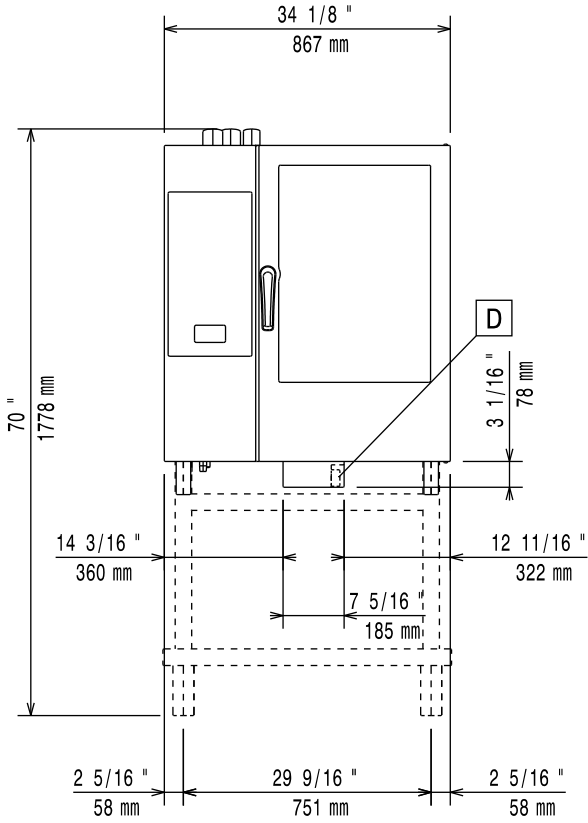
Kurulum şeması

101 GN Gazlı model – Kazanlı – Dokunmatik ve Dijital (kod 597402300)



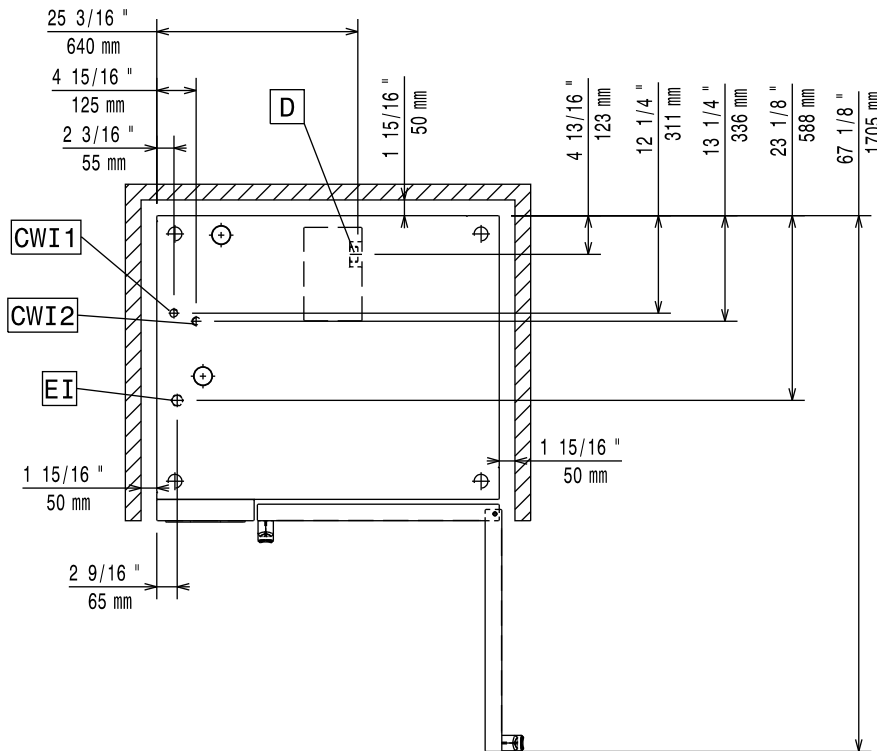
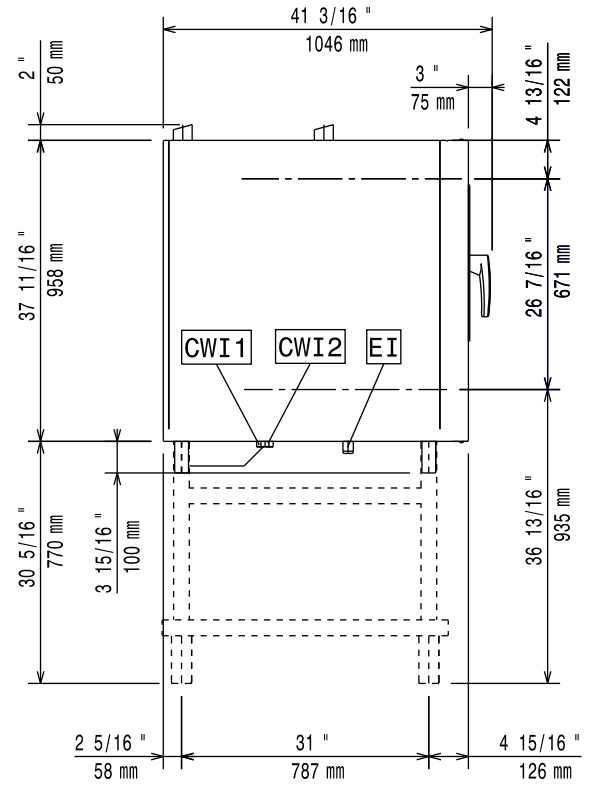
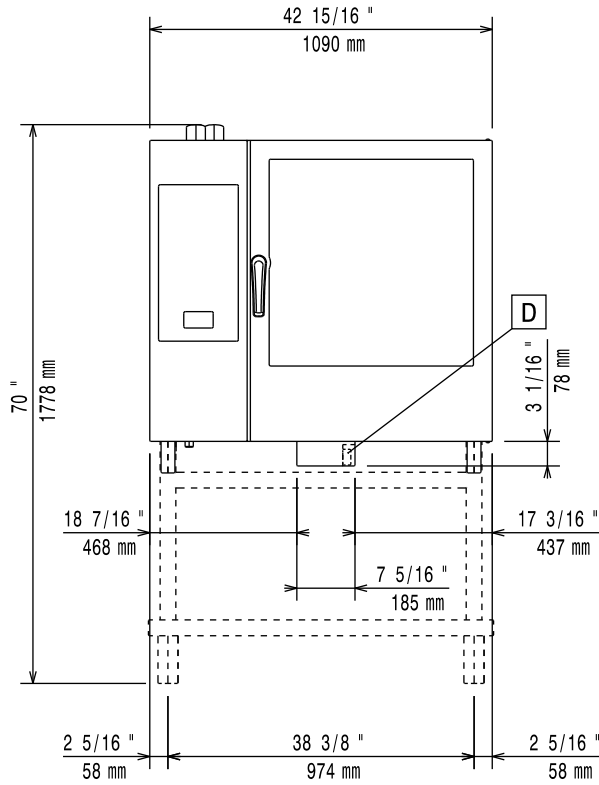
Kurulum şeması

101 GN Gazlı model – Kazansız – Dokunmatik ve Dijital (kod 597402200)



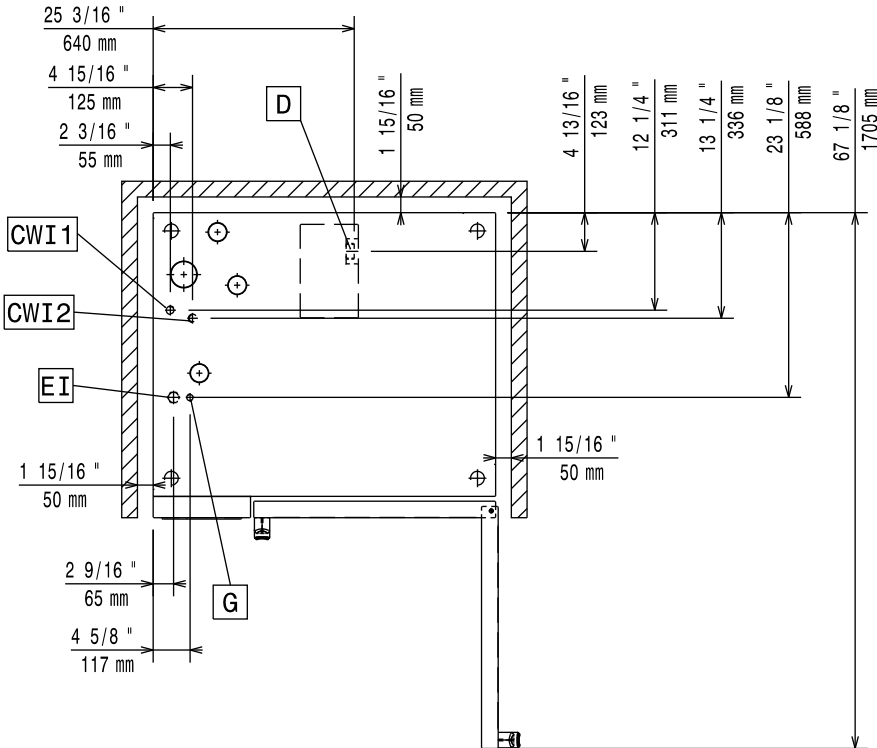
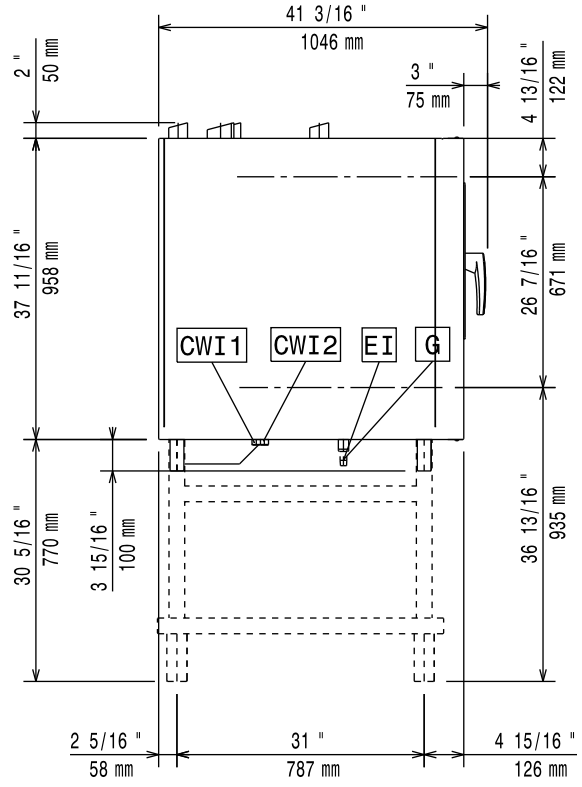
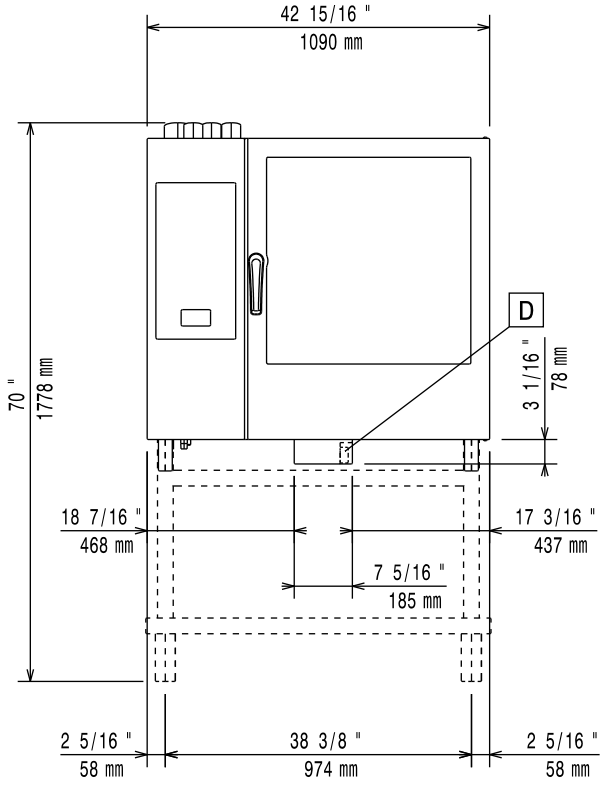
Kurulum şeması

102 GN Elektrikli model – Kazanlı ve kazansız – Dokunmatik ve Dijital (kod 597402A00)



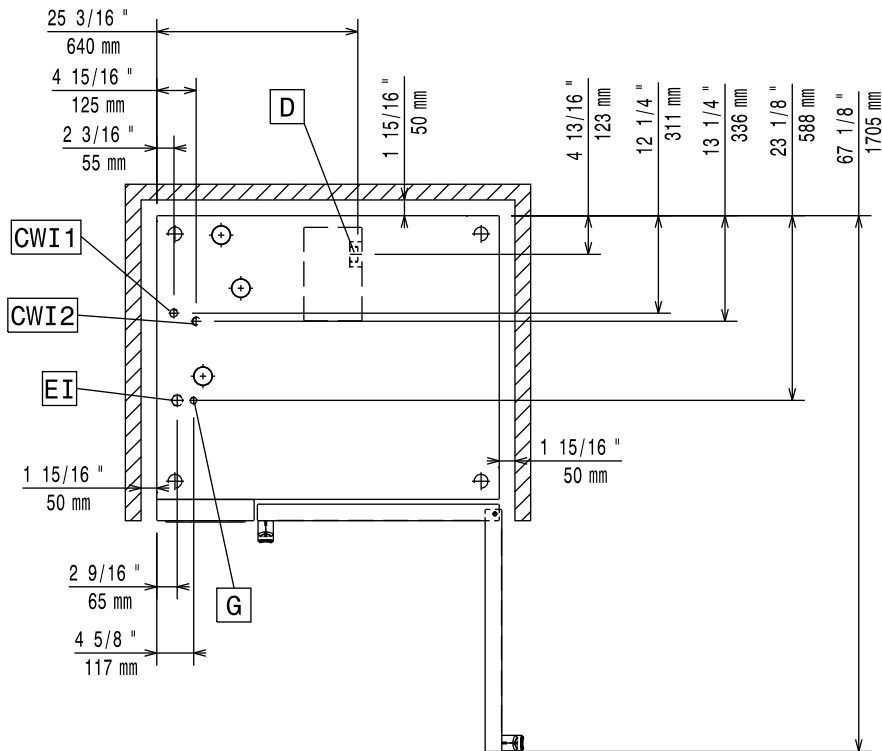
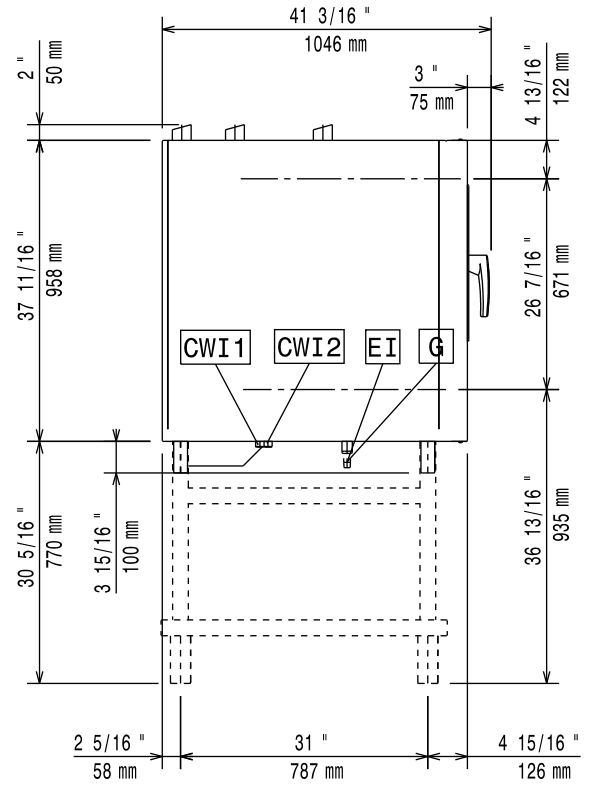
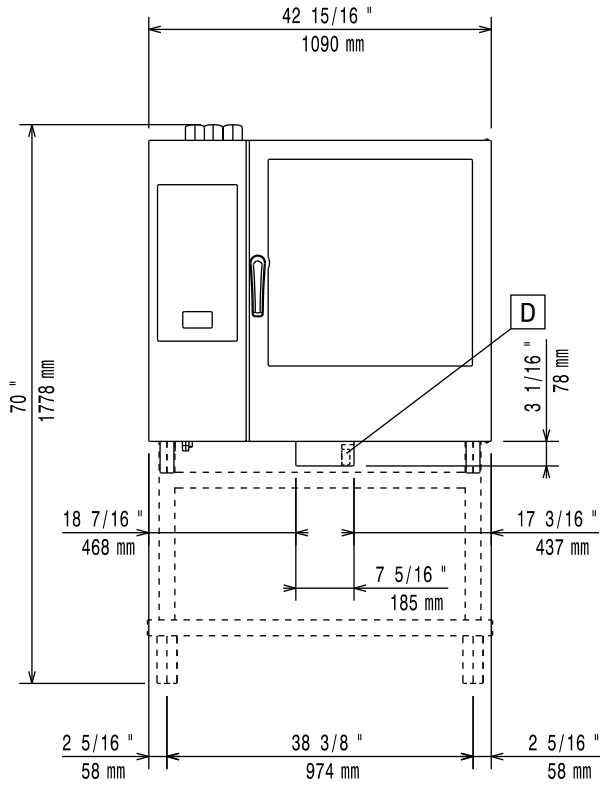
Kurulum şeması

102 GN Gazlı model – Kazanlı – Dokunmatik ve Dijital (kod 597402900)



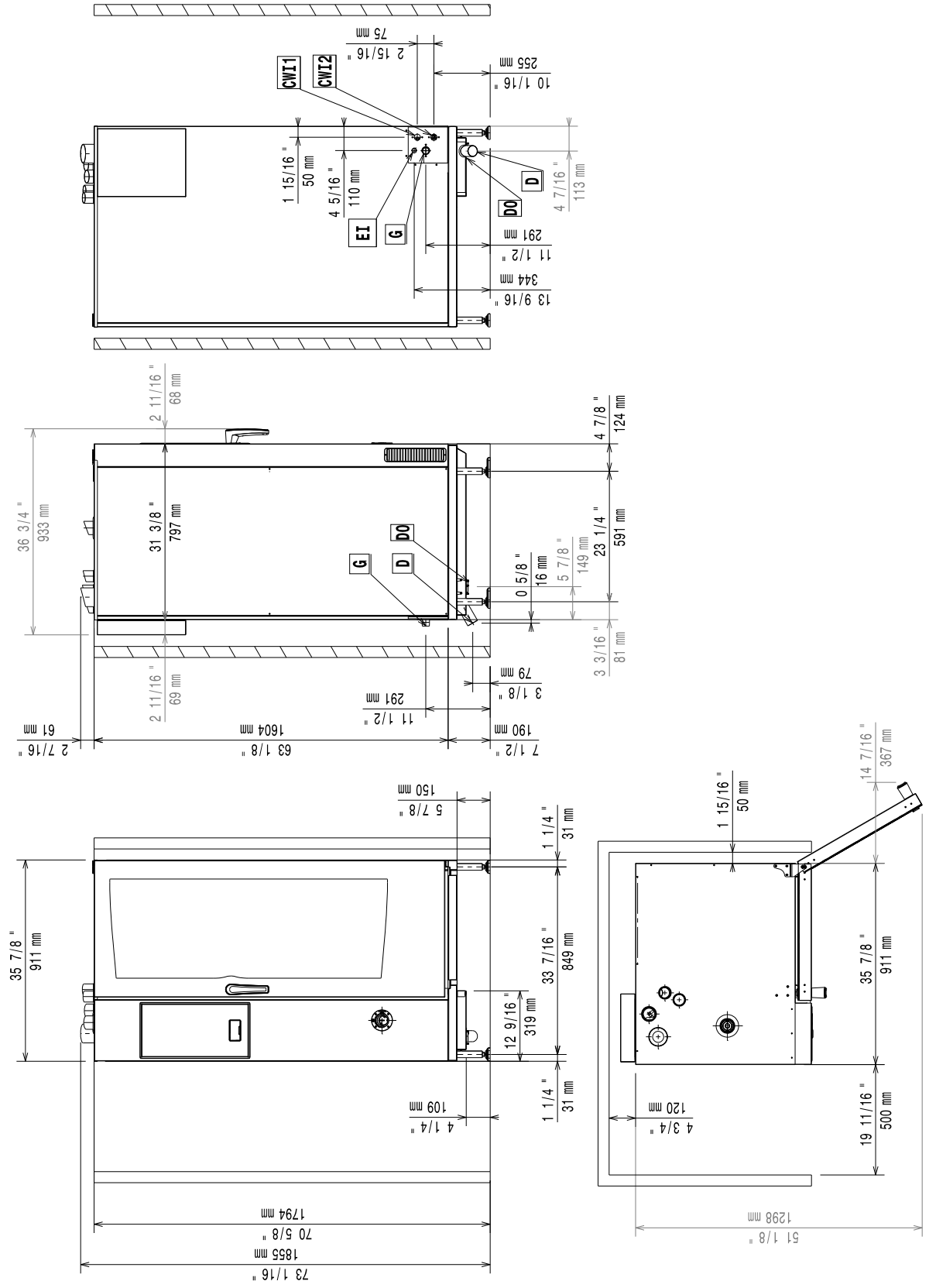
Kurulum şeması

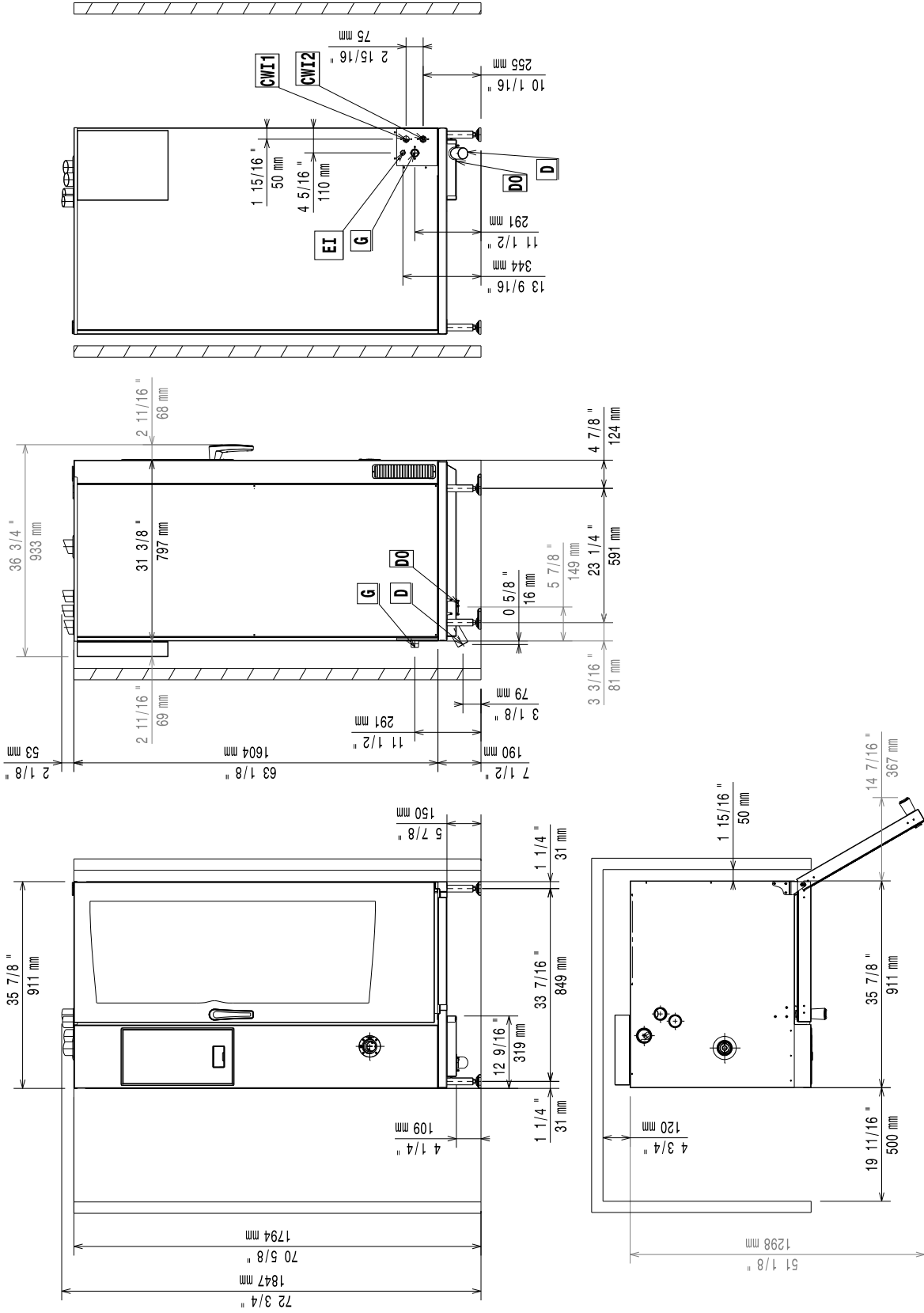
102 GN Gazlı model – Kazansız – Dokunmatik ve Dijital (kod 597402800)



Kurulum şeması

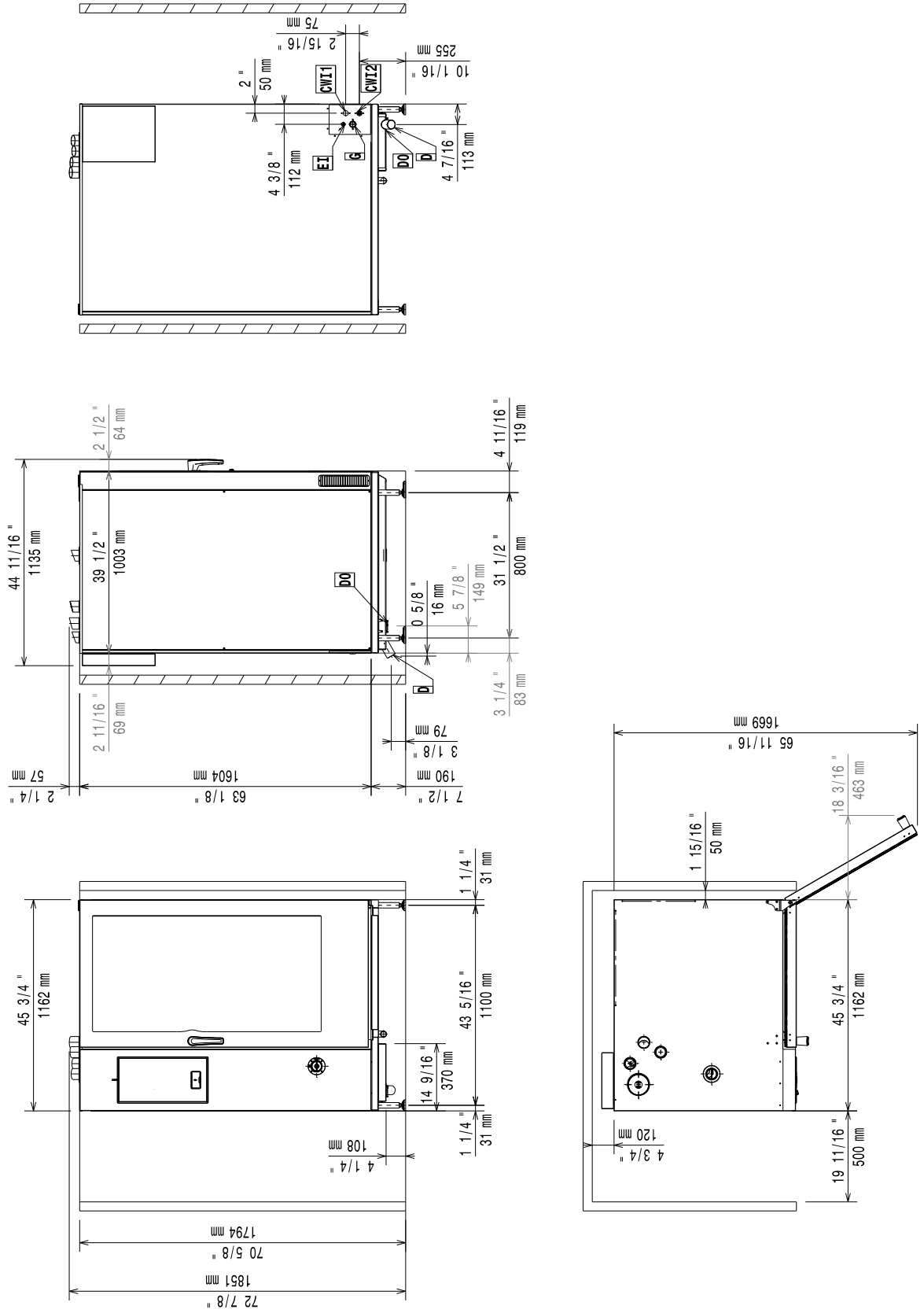
201 GN Gazlı model – Kazanlı – Dokunmatik ve Dijital (kod 597402Q00)





Kurulum şeması

202 GN Gazlı Model – Kazansız – Dokunmatik ve Dijital (kod 597402X00)



D = Tahliye ıkışı 50 mm M
EI = Elektrik giriři
CW1 = Soėuk su giriři G 3/4"

CW2 = Soėuk su giriři G 3/4" for treated water ISO 228/1
G = Gaz baėlantısı 1"M (20 GN 1/1 – 2/1 ve 10 GN 2/1)
G = Gaz baėlantısı 1/2"M (6 GN 1/1 – 2/1 ve 10 GN 1/1)

Önsöz



Cihazı kurmadan ve kullanmadan önce garanti şartları da dahil olmak üzere aşağıdaki talimatları okuyun.

Web sitemizi www.electroluxprofessional.com ziyaret edin ve Destek bölümünü açın:



Ürününüzü kaydedin



Ürün, hizmet ve onarım bilgilerinizle ilgili ipuçları alın

Kurulum, kullanım ve bakım kılavuzu (bundan sonra Kılavuz olarak anılacaktır), kullanıcıya cihazın doğru ve güvenli kullanımı için gerekli bilgileri sağlar.

Aşağıdakiler uzun ve titiz bir uyarılar listesi olarak değil, daha çok cihazın performansını her yönden artıran ve hepsinden önemlisi yanlış kullanım işlemlerinden kaynaklanan insan ve hayvan yaralanmaları ile mal hasarını önleyen bir dizi talimat olarak dikkate alınmalıdır.

Cihazın taşınması, kurulması, devreye alınması, kullanılması, onarılması ve sökülmesinde görevlendirilen tüm kişiler, cihazın bütünlüğünü veya insanları tehlikeye atacak yanlış ve hatalı işlemleri önlemek için, çeşitli işlemleri yapmadan önce bu kılavuza başvurmalı ve kılavuzu dikkatlice okumalıdır. Kullanıcıyı güvenlik kuralları konusunda düzenli olarak bilgilendirdiğinizden emin olun. Cihaz üzerinde işlem yapmaya yetkili olan çalışanlara da makinenin kullanımı ve bakımı konusunda talimat vermek ve son bilgileri sağlamak önemlidir.

Kılavuz operatörlerin kullanımına hazır olmalı ve cihazın kullanıldığı yerde saklanmalıdır, böylece her zaman şüphe durumunda veya ne zaman gerekirse başvurmak için el altında olur.

Bu kılavuzu okuduktan sonra hâlâ cihazın kullanımıyla ilgili şüpheleriniz olursa daha iyi kullanım ve en üst düzeyde cihaz verimliliği elde etmek için Üretici veya yetkili Hizmet Merkezi ile iletişime geçmekten çekinmeyin. Cihazın tüm kullanım aşamaları sırasında, her zaman yürürlükteki güvenlik, çalışma hijyeni ve çevre korumasıyla ilgili yönetmeliklere uyun. Cihazın yalnızca insanlar, hayvanlar ve mallar için en uygun güvenlik koşullarında çalıştırılmasını ve kullanılmasını sağlamak kullanıcının sorumluluğundadır.



ÖNEMLİ

- Üretici, bu kılavuzda verilen talimatları dikkate almadan cihaz üzerinde gerçekleştirilen işlemler için her türlü sorumluluğu reddeder.
- Üretici bu yayında tanıtılan cihazlarda haber vermeksizin değişiklik yapma hakkını saklı tutar.
- Bu kılavuzun hiçbir bölümü çoğaltılamaz.
- Bu kılavuz elektronik biçimde de mevcuttur:
 - Satıcıyla iletişime geçin veya müşteri ilişkilerine başvurun;
 - Web sitesinden en son ve güncel kılavuzu indirebilirsiniz www.electroluxprofessional.com;
- Kılavuz her zaman cihazın yakınında, kolay erişilebilecek bir yerde saklanmalıdır. Cihazı çalıştıranlar ve bakım personeli kılavuzu kolayca bulabilmeli ve her zaman başvurmalıdır.

İçindekiler

A	UYARI VE GÜVENLİK BİLGİLERİ	23
A.1	Genel bilgiler	23
A.2	Kişisel koruma ekipmanı	24
A.3	Genel güvenlik	24
A.4	cihazın üzerine veya çalışma alanının yakınına yerleştirilecek güvenlik işaretleri bulunur	25
A.5	Artık riskler	26
A.6	Taşıma, yerleştirme ve depolama	27
A.7	Kurulum ve montaj	27
A.8	Elektrik bağlantısı	27
A.9	Su bağlantısı	28
A.10	Konulandırma	28
A.11	Cihaz alan sınırlamaları	28
A.12	Cihazın bertaraf edilmesi	28
B	CİHAZ VE ÜRETİCİNİN TANITMA VERİLERİ	28
B.1	Veri plakası konumu	28
B.2	Cihazın ve üreticinin tanıtma verileri	29
C	GENEL BİLGİLER	30
C.1	Giriş	30
C.2	Test ve inceleme	30
C.3	Telif hakkı	30
C.4	Kılavuzun saklanması	30
C.5	Kılavuzun kullanıcıları	30
C.6	Tanımlar	30
C.7	Sorumluluk	30
C.8	Müşteri paketleme kontrolleri	30
C.9	Depolama	31
D	TEKNİK VERİLER	31
D.1	ELEKTRİKLİ modellerin verileri	31
D.2	ELEKTRİKLİ ve GAZLI modeller	31
D.3	GAZLI modellerin verileri	31
D.4	Cihaz boyutları	33
D.5	Dönüşüm tabloları	33
E	KURULUM VE MONTAJ	34
E.1	Giriş	34
E.2	Avustralya'da Kurulum	34
E.3	Müşterinin Sorumlulukları	34
E.4	Kurulum	34
E.4.1	Ambalajdan Çıkarma	34
E.4.2	Ambalajın bertarafı	35
E.4.3	Konulandırma	35
E.4.4	Masa üstü modeller	36
E.4.5	20GN modellerinin ayarlamaları	37
E.4.6	Üst üste kurulumlar	38
E.4.7	Fırın sistemlerini sabitleme	39
E.4.8	Hijyen gereksinimleri	40
E.5	Su bağlantısı	40
E.5.1	Genel bilgiler	40
E.5.2	"CW12" girişi için su özellikleri	41
E.5.3	Besleme basıncını kontrol etme	44
E.5.4	Su tahliye sistemi	44
E.6	Elektrik bağlantısı	45
E.6.1	Elektrik bağlantısıyla ilgili genel önlemler	45
E.6.2	Elektrikli modellerde güç kablosu kurulumu	46
E.6.3	Gaslı modellerde güç kablosu kurulumu	46
E.6.4	Güvenlik cihazı	47
E.7	Bağlantı	47
E.7.1	Kurulum	47
E.8	Gas bağlantısı	47
E.8.1	Gas bağlantısıyla ilgili genel önlemler	47
E.8.2	Nominal ısı çıkışı	48
E.8.3	Duman çıkışı	48
E.8.4	Yanmış gas tahliyesi	48
E.8.5	Davlumbaz (Sadece İngiltere)	49
E.8.6	Tahliye sistemine ilişkin talimatlar	49
F	CİHAZ AYARI	49
F.1	Giriş	49
F.1.1	Dokunmatik modeller	49
F.1.2	Dijital modeller	50
G	MAKİNENİN BERTARAF EDİLMESİ	50
G.1	Geri dönüştürülebilirlik	50
G.2	Cihazın bertarafıyla ilgili prosedür	50

A UYARI VE GÜVENLİK BİLGİLERİ

A.1 Genel bilgiler

Cihazın güvenli kullanımından ve kılavuzun doğru anlaşıldığından emin olmak için belgede kullanılan terimlere ve basım kurallarına aşına olunması gerekir. Çeşitli tehlike türlerini belirtmek ve tanımlamak için kılavuzda aşağıdaki simgeler kullanılmıştır:



UYARI

Operatörlerin sağlığına ve güvenliğine yönelik tehlike.



UYARI

Elektrik çarpması tehlikesi - tehlikeli gerilim.



DİKKAT

Cihaza ve ürüne hasar verme riski.



ÖNEMLİ

Ürünle ilgili önemli talimatlar veya bilgiler



Eşpotansiyellik



Cihazı kullanmadan önce talimatları okuyun



Açıklamalar ve yorumlar

- Cihazda yanlış kurulum, servis, bakım, temizlik ve değişiklik işlemleri yapmak hasar, yaralanma veya ölüme yol açabilir.
- Cihazı yalnızca yetkili uzman personel kullanabilir.
- Bu cihaz, devamlı toplu yiyecek üretimi için değil; örneğin restoran, kantin, hastane ile fırın, kasap vb. ticari kurumların mutfaklarında olmak üzere ticari ve toplu kullanım için tasarlanmıştır. Başka türlü kullanım yanlış kullanım olarak değerlendirilir.
- Bu cihaz, reşit olmayanlar ile sınırlı fiziksel, algılama ve akli yeteneklere sahip ya da kullanımıyla ilgili yeterli deneyime ve bilgiye sahip olmayan yetişkinler tarafından kullanılmamalıdır.
- Güvenliğiniz için bu veya başka herhangi bir cihazın yakınında benzin veya başka yanıcı buharlar, sıvılar veya maddeler saklamayın ya da kullanmayın.
- Yanıcı yakıt içeren basınçlı kaplar gibi patlayıcı maddeleri bu cihazda saklamayın.
- Üreticiyle ilişkiler için (ör. yedek parça sipariş ederken vb.) cihazın veri plakasında verilen verilere bakın.
- Cihazı hurdaya çıkarırken CE işareti imha edilmelidir.
- Çeşitli operatörler tarafından başvurulması için bu talimatları dikkatli bir şekilde saklayın.

A.2 Kişisel koruma ekipmanı

Cihazın hizmet ömrü boyunca çeşitli aşamalarda kullanılacak Kişisel Koruma Ekipmanlarına (PPE) ilişkin bir özet tablo sunulmuştur.

Aşama	Koruyucu giysiler	Koruyucu ayakkabılar	Eldivenler	Gözlükler	Baret
Taşıma		●	○	—	○
Yerleştirme	—	●	○	—	—
Ambalajını Açma	—	●	○	—	—
Kurulum	—	●	● ¹	—	—
Normal kullanım	●	●	● ²	—	—
Ayarlar	○	●	—	—	—
Rutin temizlik	○	●	● ¹⁻³	○	—
Olağan dışı temizlik	○	●	● ¹⁻³	○	—
Bakım	○	●	○	—	—
Söküm	○	●	○	○	—
Hurdaya Çıkarma	○	●	○	○	—
Anahtar:					
●	PPE GEREKLİDİR				
○	PPE GEREKİRSE MEVCUTTUR VEYA KULLANILIR				
—	PPE GEREKLİ DEĞİLDİR				

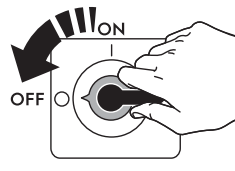
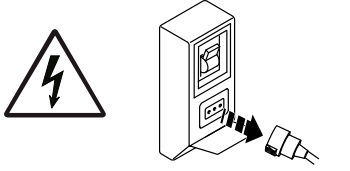
1. Bu işlemler sırasında eldivenlerin kesilmelere karşı dayanıklı olması gerekir. Operatörlerin, uzman personelin veya kullanıcıların kişisel koruyucu ekipman kullanmaması sağlıkla ilgili sorunlara (modele bağlı olarak) yol açabilir.

2. Bu işlemler sırasında, sıcak yemekle veya cihazın sıcak kısımlarıyla ve/veya cihazdan sıcak ürünleri çıkarırken ellerin sıcakla teması için eldivenlerin ısıya dayanıklı olması gerekir. Operatörlerin, uzman personelin veya kullanıcıların kişisel koruyucu ekipman kullanmaması kimyasal maddeye maruz kalma riskine neden olabilir ve sağlıkla ilgili sorunlara (modele bağlı olarak) yol açabilir.

3. Bu işlemler sırasında kullanılan kimyasal maddelerle temasa uygun olması gerekir (Gerekli PPE hakkındaki bilgiler için kullanılan maddeler güvenlik bilgileri sayfasına bakın). Operatörlerin, uzman personelin veya kullanıcıların kişisel koruyucu ekipman kullanmaması kimyasal maddeye maruz kalma riskine neden olabilir ve sağlıkla ilgili sorunlara (modele bağlı olarak) yol açabilir.

A.3 Genel güvenlik

- Cihazlar, çalışanları ve cihazın kendisini korumak için elektrikli ve/veya mekanik güvenlik cihazlarıyla birlikte sunulur.
- Cihazı asla korumaları, koruma ve güvenlik cihazlarını çıkararak, bunların üzerinde değişiklik yaparak veya kurcalayarak çalıştırmayın.
- Cihazla birlikte verilen parçalar üzerinde değişiklik yapmayın.
- Kılavuzdaki bazı resimler cihazı veya parçalarını korumalar varken veya korumalar çıkarılmış haldeyken göstermektedir. Bu tamamen açıklama amaçlarına yöneliktir. Cihazı asla korumalar olmadan veya güvenlik cihazları devre dışıyken kullanmayın.





Herhangi bir kurulum, montaj, temizleme veya bakım işlemi yapmadan önce cihazın güç kaynağı bağlantısını kesin.

- Cihaz üzerindeki CE, güvenlik, tehlike ve talimat işaretlerini ve etiketlerini sökmeyin, değiştirmeyin veya okunmaz hâle getirmeyin.
- A ağırlıklı emisyon ses basıncı seviyesi 70 dB(A) değerini aşmaz.
- Cihazı veya altındaki zemini klor (sodyum hipoklorit, hidroklorik veya tuz ruhu vb.) içeren ürünler (sulandırılmış olsa bile) kullanarak temizlemeyin.
- Ekipmanın ozona maruz kalmasını dikkatlice önleyin. Ekipmanın kurulduğu odalarda ozonatör kullanmayın.
- Cihaz çalışırken bu cihazın yakınında aerosol püskürtmeyin.
- Kullanım sırasında fırının içine yanıcı sıvılar (ör. alkollü içecekler) koymayın.
- Kaçakları asla açık alevle kontrol etmeyin.
- Her saat uygun bir hava değişikliği sağlamak için cihazı yeterli havalandırma koşullarına sahip bir yere kurun. Cihazın çalıştığı sürenin tamamı boyunca ne tür olursa olsun havalandırma sisteminin her zaman çalışır durumda ve verimli kaldığından emin olun.
- Fırının yeterince havalandırılmaması, operatörün sağlığını tehlikeye atabilir ve operasyonel sorunlara, yetersiz pişirme sonuçlarına ve olası ekipman hasarına yol açabilir. FIRININ yanlış havalandırılmasının bir sonucu olarak oluşan hasar, Üreticinin garantisi kapsamında karşılanmaz.
- Alevin veya temiz havanın akışını engellemeyin.
- Aşağıdaki işlemlerin, uygun tüm kişisel koruyucu ekipmanlara (A.2 *Kişisel koruma ekipmanı*), araçlara, aletlere ve aksesuarlara sahip, üreticiden servis işlemleri kılavuzu sağlamasını isteyebilecek bir uzman ve yetkili personel ya da Müşteri Bakım Hizmetleri tarafından gerçekleştirilmelidir:
 - Kurulum ve montaj
 - Konumlandırma
 - Elektrik bağlantısı
 - Cihaz temizliği, onarımı ve olağan dışı bakım
 - Cihazın bertaraf edilmesi
 - Elektrikli ekipman üzerinde çalışma

A.4 cihazın üzerine veya çalışma alanının yakınına yerleştirilecek güvenlik işaretleri bulunur

Yasak	Anlamı
	Güvenlik cihazlarını çıkarmayın
	Yangınları söndürmek için su kullanmayın (elektrikli parçaların üzerine yerleştirilmiştir)
	Cihazın etrafındaki alanı açık tutun ve yanıcı malzemelerden arındırın. Yanıcı malzemeleri cihazın yakınında tutmayın

Tehlike	Anlamı
	dikkat sıcak yüzey
	Elektrik çarpması tehlikesi (elektrikli parçaların üzerinde gerilim ifadesiyle birlikte gösterilir)

A.5 Artık riskler

Cihaz bir tasarım bakış açısından veya uygun koruma cihazları takılarak tamamen giderilemeyen bazı risklere sahiptir. Bununla birlikte, üretici bu kılavuz aracılığıyla kullanacakları kişisel koruyucu ekipmanları dikkatlice göstererek operatörleri bu tür risklere karşı bilgilendirmek amacıyla adımlar atmıştır. Riskleri azaltmak için, ünitenin kurulumu sırasında yeterli alanları sağlayın.

Bu koşulları korumak için cihazın etrafındaki alanlar her zaman:

- Engellerden (ör. merdivenler, aletler, kaplar, kutular vb.) arındırılmış;
- Temiz ve kuru;
- İyi aydınlatılmış bir halde tutulmalıdır.

Müşterinin eksiksiz olarak bilgilendirilmesi için, cihazda kalan artık riskler aşağıda belirtilmiştir; bu tür işlemlerin yanlışı olduğu kabul edilir ve bu nedenle bunlar kesinlikle yasaktır.

Artık risk	Tehlikeli durumun tanımı
Kayma ve düşme	Operatör yerdeki su, herhangi bir sıvı veya kir nedeniyle kayabilir
Yanıklar/Sıyrıklar (ör. ısıtma elemanları, soğuk raf, soğutma devresi plakaları ve boruları)	Operatörün cihazın içindeki bazı bileşenlere eldiven kullanmadan kasıtlı olarak veya kazara dokunması.
Elektrik Çarpması	Elektik panosuna elektrik verilmişken yapılan bakım işlemleri sırasında elektrikli parçalara temas
Yukarıdan düşme	Operatörün üst kısmı erişmek için uygun olmayan sistemler kullanarak cihaza müdahale etmesi (, ör. taşınabilir merdivenle veya üzerine tırmanarak)
Çarpma veya yaralanma	Uzman personel, teknik bölmeye erişirken kontrol panelini doğru şekilde sabitleyemeyebilir. Panel bir anda kapanabilir.
Yüklerin devrilmesi	Cihazın veya içinde bulunduğu paketin yerleştirilmesi sırasında uygun olmayan kaldırma sistemlerinin veya aksesuarlarının kullanılması ya da yükün dengesiz olması
Kimyasal Madde	Uygun güvenlik önlemlerini almadan kimyasal maddelerle (ör. deterjan, parlaticı, kireç çözücü vb.) temas. Bu nedenle her zaman kullanılan ürünlerin üzerindeki güvenlik kartlarına ve etiketlere bakın.
Ani kapanma	Normal cihaz kullanımında operatör, kapağı/fırın kapağını (cihazın modeline göre varsa) aniden ve kasıtlı olarak kapatabilir.

A.6 Taşıma, yerleştirme ve depolama

- Taşıma (ör. cihazın bir yerden diğerine transfer edilmesi) ve yerleştirme (ör. iş yerlerinin içinde transfer) yeterli kapasitede özel ve yeterli araçlar kullanılarak yapılmalıdır.
- Lütfen taşıma, yerleştirme ve depolama sırasında istifleme için ambalajdaki göstergelere dikkat edin.
- Yükleme veya boşaltma işlemleri sırasında asılı yüklerin altında durmayın. Yetkisiz personel çalışma bölgesine girmemelidir.
- Cihazın ağırlığı tek başına onu dengeli tutmaya yetmez.
- Cihazı taşımak için kaldırmayın muhafazalar, elektrik kablosu kanalları, pnömatik parçalar vb. gibi hareket edebilen veya zayıf parçalara sabitlemeyin.
- Devrilebileceği için, cihazı taşıma amacıyla itmeyin veya çekmeyin. Cihazı kaldırmak için uygun aletler kullanın.
- Cihaz indirme ve depolama işlemleri için düz zemine sahip uygun bir alan ayarlayın.
- Cihazı taşıyan, yerini değiştiren ve depolayan personel, kaldırma sistemlerinin ve gerçekleştirilen işlem tipine uygun kişisel koruma ekipmanının güvenli kullanımı ile ilgili olarak yeterince bilgilendirilmeli ve eğitilmelidir.
- Sabitleme sistemlerini çıkarırken cihaz parçalarının dengesinin sabitlemeye bağlı olmadığından ve dolayısıyla bu işlemin yükün araçtan düşmesine neden olmadığından emin olun. Cihaz bileşenlerini boşaltmadan önce tüm sabitleme sistemlerinin çıkarıldığından emin olun.

A.7 Kurulum ve montaj

Cihazı yürürlükteki yerel ve ulusal mevzuata uygun olarak kurun.

- Açıklanan işlemler, makinenin kullanıldığı ülkede yürürlükte olan geçerli güvenlik yönetmeliklerine ve hükümlere uygun olarak gerçekleştirilmelidir.
- Cihazı kurarken gaz ayarının ve basıncın veri plakasında belirtilene uygun olarak gerçekleştirildiğinden emin olun.
- Cihaz, açık alana ve/veya hava koşullarına (yağmur, doğrudan güneş ışığı vb.) maruz kalacağı bir yere kurulmaya uygun değildir.

A.8 Elektrik bağlantısı

- Güç kaynağı sistemi, bağlı cihazın nominal akımına uygun olmalıdır; bağlantı, cihazın kullanıldığı ülkede yürürlükte olan yönetmeliklere ve hükümlere uygun bir şekilde yapılmalıdır.
- Cihaz güç kaynağı voltajı ve frekansıyla ilgili bilgiler veri plakasında verilmiştir.
- Güç kablosu ve elektrik hattına, veri plakasında belirtilen emilime uygun bir diferansiyel termik manyetik şalter kurun ve temas boşluğunun, kategori III aşırı gerilim koşullarında bağlantıyı tamamen kesmesini ve yürürlükteki düzenlemelere uymasını sağlayın.

Şalterin veya prizinin doğru boyutlandırması için cihaz veri plakasında belirtilen emilen akıma bakın.

- Güç kablosu hasar gördüyse veya çok kısaysa her türlü riski önlemek üzere Müşteri Hizmetleri Servisi veya her durumda nitelikli personel tarafından değiştirilmelidir.
- Üretici, yukarıdaki kurallara uyulmamasından veya cihazın kullanıldığı ülkede yürürlükte olan elektrik güvenlik yönetmeliklerinin ihlal edilmesinden kaynaklanan hasar ve yaralanmalarda her türlü yükümlülüğü reddeder.
- Cihazın güç kablosu ile şebeke elektrik hattı arasında bir güvenlik devre kesicisi bulunduğundan emin olun. Konağın açılma maksimum mesafesi ve kaçak akım yerel güvenlik yönetmeliklerine uygun olmalıdır.

A.9 Su bağlantısı

- **Su bağlantısı, ülkede yürürlükte olan yönetmeliklere ve hükümlere uygun olarak gerçekleştirilmelidir.**
- Fırının girişinde (ve takılan her türlü SU FİLTRE SİSTEMİNİN çıkışında) ölçülen basınç; ör. kazan dolumu ve yıkama aşaması sırasında dinamik koşullarda ölçüldüğünde 100 – 600 kPa (1,0 – 6,0 bar / 14,5 – 87psi) arasında olmalıdır.



UYARI

Üretici, güvenlik yönetmeliklerine uyulmaması halinde her türlü sorumluluğu reddeder.

A.10 Konumlandırma

- Cihazların kurulumunu, bu tür bir çalışma için gerekli güvenlik önlemlerinin tümünü alarak ve ilgili yangın önleme önlemlerini alarak yapın.
- Hasarı veya kişilerin zarar görmesini önlemek için cihazı dikkatlice tutun. Taşıma ve yerleştirme için palet kullanın.
- Kurulum şemasında cihazın genel boyutları ve bağlantıların (gaz, elektrik, su) konumu belirtilir. Tüm gerekli bağlantıları yapmak için kullanılabilir durumda ve hazır olduklarından emin olun.
- Kontrol edin ve gerekirse yerleştirdikten sonra cihazın tesviyesini ayarlayın. Yanlış tesviye cihazın hatalı çalışmasına neden olabilir.
- Cihaz, güvenli ve ergonomik şekilde çalışmayı sağlayacak şekilde konumlandırılmalıdır; yani operatör, önde duran kapıyı açabilmeli ve kapatabilmeli ve tepsileri eğmeye veya döndürmeye gerek kalmadan doldurma-boşaltma yapabilmelidir. Yanıkları önlemek için zeminden 1,6 metreden daha yükseğe yerleştirilen (üst üste kurulum da dahil) raflarda sıvı (veya pişirme sırasında sıvılaştıran) içeren tarifler kullanmayın. Bunun amacı işlem sırasında dökülmeyi önlemektir.
- “Marine“ modellerinde, cihazların zemine sabitlenmesi gerekir.
- Cihazın kurulacağı alanların aşındırıcı maddelerle (ör. klor) kirlenmediğinden emin olun. Üretici harici nedenlerden kaynaklanan korozyon etkiler için her türlü sorumluluğu reddeder.

A.11 Cihaz alan sınırlamaları

- Cihazlar gömme montaj için uygun değildir. Cihaz ile sağ taraf ve arka duvarlar arasında en az 50 mm ve sol duvar ile 500 mm boşluk bırakın ya da daha sonra yapılacak servis ve bakım işlemleri için her ihtimale karşılık yeterli alan bırakın.
- Cihaz ve her türlü yanabilir duvar arasında en az 100 mm mesafeyi koruyun.

A.12 Cihazın bertaraf edilmesi

- Birisinin içeride sıkışması riskini önlemek amacıyla güç kablosunu ve her türlü bölme kapatma cihazını çıkararak cihazı kullanılmaz hale getirin.

B CİHAZ VE ÜRETİCİNİN TANITMA VERİLERİ

B.1 Veri plakası konumu

Bu talimat kılavuzu çeşitli cihazlarla ilgili bilgiler içermektedir.

Cihazı tanımak için sol tarafta yer alan veri plakasına bakın (aşağıdaki resme bakın).

C GENEL BİLGİLER

C.1 Giriş

Bu kılavuz çeşitli cihazlarla ilgili bilgiler içermektedir. Bu rehberdeki ürün görüntüleri yalnızca örnek olarak verilmiştir.

Kılavuzda sunulan çizimler ve şemalar ölçekli değildir. Bunlar yazılı bilgileri bir taslakla tamamlar, ama tedarik edilen cihazın ayrıntılı şekilde gösterilmesini amaçlamaz.

Cihaz kurulum şemalarında verilen sayısal değerler milimetre ve/veya inç olarak ifade edilen ölçümleri gösterir.

C.2 Test ve inceleme

Cihazlarımız yüksek performans ve verimlilik elde etmek amacıyla laboratuvar testleriyle tasarlanmış ve optimize edilmiştir.



DİKKAT

Energy Star listesindeki 20 ızgaralı fırın modellerinin performansı, ilave aksesuar olarak da mevcut olan standart beslemeli tekerlekli arabayla elde edilmiştir.

Belirli muhafazalarla testlerden geçilmesi (görsel inceleme, elektrik testi, işlev testi) garanti edilip belgelenmiştir.

C.3 Telif hakkı

Bu kılavuz yalnızca operatörün başvurusu amacıyla hazırlanmıştır ve üçüncü taraflara yalnızca Electrolux Professional SpA şirketinin izniyle verilebilir.

C.4 Kılavuzun saklanması

Kılavuz hurdaya çıkarmaya kadar cihazın tüm ömrü boyunca dikkatlice saklanmalıdır. Kılavuz, devir, satış, kiralama, kullanım hakkını verme veya uzun süreli kiralama durumunda cihazla birlikte verilmelidir.

C.5 Kılavuzun kullanıcıları

Bu kılavuz aşağıdakilere yöneliktir:

- taşıma ve yerleştirme personeli;
- kurulum ve devreye alma personeli;
- uzman personel (bkz. servis kılavuzu).

C.6 Tanımlar

Aşağıda kılavuzda kullanılan başlıca terimlerin tanımları belirtilmiştir. Kullanımdan önce dikkatli bir şekilde okumanız önerilir.

Operatör	cihaz kurulumu, ayar, kullanım, bakım, temizlik, onarım ve taşıma personeli.
Üretici	Electrolux Professional SpA veya Electrolux Professional SpA tarafından yetkilendirilmiş başka bir yetkili servis.
Normal cihaz kullanımı operatörü	Cihazın normal kullanımıyla ilgili görevler ve tehlikeler hakkında bilgilendirilmiş ve eğitilmiş operatör.
Müşteri Hizmetleri servisi veya uzman personel	Üretici tarafından ders verilmiş/eğitilmiş ve profesyonel ve özel eğitimi, deneyimi ve kaza önleme yönetmeliklerine ilişkin bilgisi esas alındığında, cihazda yapılan işlemleri değerlendirebilen, tanıyabilen ve her türlü riski önleyebilen operatör. Profesyonelliği mekanik, elektroteknik ve elektronik alanlarını vb. kapsar.
Tehlike	Olası yaralanmanın veya sağlığa gelecek zararın kaynağı.
Tehlikeli durum	Operatörün bir veya daha fazla tehlikeye maruz kaldığı herhangi bir durum.
Risk	Tehlikeli bir durumda yaralanma veya sağlığa gelecek zarar olasılıkları ile risklerinin birleşimi.

Koruma cihazları	Operatörleri risklere karşı korumak için özel teknik araçların (korumalar ve güvenlik cihazları) kullanılmasından oluşan güvenlik önlemleri.
Koruma	Cihazın özel bir şekilde, fiziksel bir engel aracılığıyla koruma sağlamak için kullanılan bir elemanı.
Güvenlik cihazı	Riski ortadan kaldıran veya azaltan bir cihaz (koruma dışında); tek başına veya korumayla birlikte kullanılabilir.
Müşteri	Cihaz satın alan ve/veya yöneten ve kullanan kişi (ör. şirket, girişimci, firma).
Elektrik Çarpması	Elektrik akımının kazayla insan vücudunda boşalması.

C.7 Sorumluluk

Üretici, aşağıdakilerden kaynaklanan hasarlar ve arızalardan kaynaklanan her türlü sorumluluğu reddeder:

- bu kılavuzda bulunan talimatlarına uyulmaması;
- Usta elinden çıkmış şekilde yapılmayan onarımlar ve yedek parça kataloğunda belirtilenlerden farklı parçalar kullanılarak yapılan değişiklikler (orijinal olmayan yedek parçalar ile aksesuarların takılması ve kullanılması cihazın çalışmasını olumsuz etkileyebilir ve orijinal üretici garantisini geçersiz kılar);
- uzman olmayan teknisyenler tarafından gerçekleştirilen işlemler;
- İzinsiz değişiklikler veya işlemler;
- bakım yapılmaması veya eksik ya da yetersiz bakım yapılması;
- Cihazın yanlış kullanımı;
- öngörülemez olaylar;
- Cihazın bilgisiz ve/veya eğitimsiz personel tarafından kullanılması;
- makinenin kullanıldığı ülkedeki iş yerinde güvenlik, hijyen ve sağlıkla ilgili yürürlükteki hükümlerin uygulanmaması.

Üretici, kullanıcı veya Müşteri tarafından yapılan keyfi değişiklikler ve dönüştürmelerden kaynaklanan her türlü sorumluluğu reddeder.

İşveren, iş yeri yöneticisi veya servis teknisyeni makinenin kullanıldığı ülkede yürürlükte olan yönetmeliklere uygun olarak operatörlerin takacağı yeterli ve uygun kişisel koruma ekipmanlarını belirleyip seçmekten sorumludur.

Üretici, kılavuzdaki basım veya çeviri hatalarından kaynaklanan hatalarla ilgili her türlü sorumluluğu reddeder.

Müşterinin Üreticiden aldığı kurulum, kullanım ve bakım kılavuzuna herhangi bir ekleme, kılavuzun bütün parçasını oluşturur ve bu nedenle bir arada tutulması gerekir.

C.8 Müşteri paketleme kontrolleri

- Taşıma ve teslimat sırasında mallardan nakliyecisi sorumludur.
- Görünür ve görünmeyen hasar olması durumunda şikayetinizi nakliyeciyeye bildirin.
- Sevkiyat notunda her türlü hasarı ve eksikliği belirtin.
- Sürücünün sevkiyat notunu imzalaması gerekir. Sevkiyat notu imzalanmazsa nakliyecisi iddiayı reddedebilir (nakliyecisi gerekli formu verebilir).
- Yalnızca paket açıldıktan sonra görünen saklı hasarlar ve eksiklikler için, sevkiyattan sonraki en fazla 15 gün içinde teslim edilen malların denetlenmesini talep edin.

Paketleme kontrolleri sonrası

1. Ambalajı çıkarın.
Cihazı darbelerden korumak için paketini açarken ve yerleştirirken özen gösteriniz.
2. Ambalajda yer alan tüm belgeleri saklayın.

C.9 Depolama

Cihaz ve/veya parçaları titreşimlerden arındırılmış sakin bir yerde – 10 °C [14 °F ile 50 °C [122 °F] arasındaki ortam sıcaklığında depolanmalı ve neme karşı korunmalıdır.

Cihazın depolandığı yer:

- cihaz yükünü taşıyabilmelidir,
- cihazın şeklinin bozulmasını veya destek ayaklarına hasar gelmesini önlemek için düz bir destek yüzeyi bulunmalıdır.

D TEKNİK VERİLER

D.1 ELEKTRİKLİ modellerin verileri

Izgara sayısı		MODELLER											
		6 GN 1/1		6 GN 2/1		10 GN 1/1		10 GN 2/1		20 GN 1/1		20 GN 2/1	
Güç kaynağı voltajı	V	380-415	220-240	380-415	220-240	380-415	220-240	380-415	220-240	380-415	220-240	380-415	220-240
Aşamalar	No.	3N~	3~	3N~	3~	3N~	3~	3N~	3~	3N~	3~	3N~	3~
Maksimum nominal akım	A	16,4	28,4	31,9	55,2	28,3	48,9	55,9	96,6	56,3	97,3	97,8	169,1
Aralık	Hz	50-60		50-60		50-60		50-60		50-60		50-60	
Çekilen elektrik gücü	kW	10,1 – 11,8		19 – 22,9		17,2 – 20,3		33,8 – 40,1		34,1 – 40,5		59,2 – 70,2	
Fan motoru güç sınıfı	kW	0,56		0,94		0,56		0,94		1,1		1,9	
Buharlı birim güç sınıfı	kW	9		18		18		36		36		54	
Konveksiyonlu birim güç sınıfı	kW	10		20		18		34		36		63	

ELEKTRİKLİ modeller - Avustralya'ya özgü veriler

Izgara sayısı		MODELLER											
		6 GN 1/1		6 GN 2/1		10 GN 1/1		10 GN 2/1		20 GN 1/1		20 GN 2/1	
Güç kaynağı voltajı	V	400-430		400-430		400-430		400-430		400-430		400-430	
Aşamalar	No.	3N~		3N~		3N~		3N~		3N~		3N~	
Maksimum nominal akım	A	14,9		28,8		25,5		50,3		50,7		88,0	
Aralık	Hz	50-60		50-60		50-60		50-60		50-60		50-60	
Çekilen elektrik gücü	kW	9,7 – 11,1		18,7 – 21,4		16,5 – 19,0		32,5 – 37,4		32,8 – 37,7		56,9 – 65,4	

D.2 ELEKTRİKLİ ve GAZLI modeller

Izgara sayısı		MODELLER											
		6 Izgaralı 1/1		6 Izgaralı 2/1		10 Izgaralı 1/1		10 Izgaralı 2/1		20 Izgaralı 1/1		20 Izgaralı 2/1	
Maksimum fırın yükü	Kg	30		60		50		100		100		200	
Maksimum tava/tepsi yükü	Kg	15		30		15		30		15		30	
Ağırlık ELEKTRİKLİ modeller ¹	Kg	125,5		148,5		149,5		187		154		187	
Ağırlık GAZLI modeller ¹	Kg	140,5		163,5		157,5		201		162		201	
Su basıncı	kPa	100 – 600		100 – 600		100 – 600		100 – 600		100 – 600		100 – 600	

1. Kazanlı ve üç kat cam kapaklı modeller

D.3 GAZLI modellerin verileri

Izgara sayısı		MODELLER											
		6 GN 1/1		6 GN 2/1		10 GN 1/1		10 GN 2/1		20 GN 1/1		20 GN 2/1	
Güç kaynağı voltajı	V	220-240	220-230	220-240	220-230	220-240	220-230	220-240	220-230	220-240	220-230	220-240	220-230
Aralık	Hz	50	60	50	60	50	60	50	60	50	60	50	60
Çekilen elektrik gücü	kW	1,1		1,5		1,1		1,5		1,8		2,5	
Maksimum nominal akım	A	4,8		6,5		4,8		6,5		7,8		11,3	
Nominal ısı çıkışı ¹	kW	19		32		31		47		54		100	
Kazan birimi nominal ısı çıkışı	kW	13		16		21		25		25		60	
Konvektör birimi nominal ısı çıkışı	kW	12		24		21		35		42		70	
Bağlantı ISO 7/1	Ø	1/2 " M		1/2 " M		1/2 " M		1/2 " M		1 " M		1 " M	
Yapı tipi		A3		A3		A3		A3		A3		A3	

1. 15 °C, 1013 mbar'da ölçülen değerler.

Net ısı değeri

G30: 45,65 MJoule/kg

G31 (LPG): 46,34 MJoule/kg

G20: 34,02 MJoule/m³G25: 29,25 MJoule/m³**Gazlı modeller - Avustralya'ya özgü veriler**

Izgara sayısı		Modeller											
		6 GN 1/1		6 GN 2/1		10 GN 1/1		10 GN 2/1		20 GN 1/1		20 GN 2/1	
Güç kaynağı voltajı	V	230-240		230-240		230-240		230-240		230-240		230-240	
Aralık	Hz	50		50		50		50		50		50	
Gaz Türleri	Birim	Doğal	Propan	Doğal	Propan	Doğal	Propan	Doğal	Propan	Doğal	Propan	Doğal	Propan
Nominal gaz tüketimi	M-J/sa.	73,8	73,8	125,3	125,3	121	121	183,2	183,2	210,2	210,2	391	391
Kazanın maks. gaz tüketimi	M-J/sa.	50,4	50,4	62,3	62,3	82,1	82,1	97,2	97,2	97,2	97,2	238,7	238,7
Konvektörün maks. gaz tüketimi	M-J/sa.	46,8	46,8	94,7	94,7	82,1	82,1	136,8	136,8	164,2	164,2	273,6	273,6

Net ısı değeriPropan: 95,8 MJ/m³Doğal Gaz: 37,8 MJ/m³

Giriş besleme basıncı		Modeller											
		6 GN 1/1		6 GN 2/1		10 GN 1/1		10 GN 2/1		20 GN 1/1		20 GN 2/1	
Doğal gaz	kPa	1,00		1,00		1,00		1,00		1,00		1,00	
Propan	kPa	2,75		2,75		2,75		2,75		2,75		2,75	

Kategori Gaz: II2H3B/P – BASINÇ (TÜM MODELLER)

Veriler	Gaz tipi	Birim	Modeller					
			6 GN 1/1 KAZANLI ve KAZANSIZ	6 GN 2/1 KAZANLI ve KAZANSIZ	10 GN 1/1 KAZANLI ve KAZANSIZ	10 GN 2/1 KAZANLI ve KAZANSIZ	20 GN 1/1 KAZANLI ve KAZANSIZ	20 GN 2/1 KAZANLI ve KAZANSIZ
basınç	(G20) doğal gaz	mb-ar	20	20	20	20	20	20
	LPG (G30/G31) kaynağı	– mb-ar	30	30	30	30	30	30

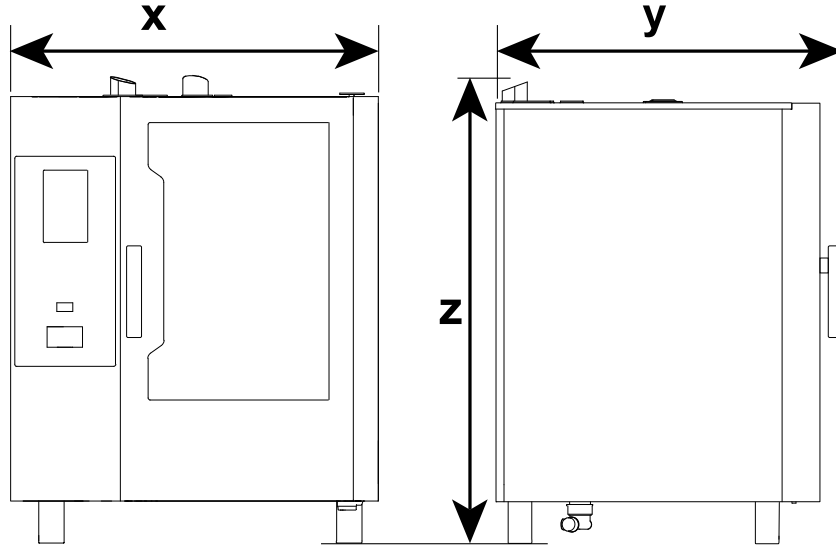
Kategori Gaz: II2H3B/P – KAZANLI TÜKETİM MODELLERİ

Veriler	Gaz tipi	Birim	Modeller					
			6 GN 1/1 KAZAN	6 GN 2/1 KAZAN	10 GN 1/1 KAZAN	10 GN 2/1 KAZAN	20 GN 1/1 KAZAN	20 GN 2/1 KAZAN
tüketim	G30	(kg/sa.)	1,50	2,52	2,44	3,70	4,26	7,88
	LPG (G31)	(kg/sa.)	1,48	2,49	2,41	3,65	4,19	7,76
	G20 doğal gaz	m ³ /sa.	2,01	3,38	3,28	4,97	5,71	10,57
	G25 doğal gaz	m ³ /sa.	2,34	3,94	3,81	5,78	6,64	12,30

Kategori Gaz: II2H3B/P – KAZANSIZ TÜKETİM MODELLERİ

Veriler	Gaz tipi	Birim	Modeller					
			6 GN 1/1 KAZANSIZ	6 GN 2/1 KAZANSIZ	10 GN 1/1 KAZANSIZ	10 GN 2/1 KAZANSIZ	20 GN 1/1 KAZANSIZ	20 GN 2/1 KAZANSIZ
tüketim	G30	(kg/sa.)	0,95	1,89	1,66	2,76	3,31	5,52
	LPG (G31)	(kg/sa.)	0,93	1,86	1,63	2,72	3,26	5,44
	G20 doğal gaz	m ³ /sa.	1,27	2,54	2,22	3,70	4,44	7,40
	G25 doğal gaz	m ³ /sa.	1,48	2,95	2,58	4,30	5,17	8,61

D.4 Cihaz boyutları



Modeller	Genişlik		Derinlik		Yükseklik	
	x		y		z	
	Bas	inç	Bas	inç	Bas	inç
6 ızgaralı 1/1	867	34" 9/64	850	33" 15/32	858	33" 25/32
6 ızgaralı 2/1	1090	42" 29/32	1046	41" 3/16	858	33" 25/32
10 ızgaralı 1/1	867	34" 9/64	850	33" 15/32	1108	43" 5/8
10 ızgaralı 2/1	1090	42" 29/32	1046	41" 3/16	1108	43" 5/8
20 ızgaralı 1/1	911	35" 55/64	925	36" 27/64	1855	73" 1/32
20 ızgaralı 2/1	1162	45" 3/4	1125	44" 27/64	1855	73" 1/32

D.5 Dönüşüm tabloları

	°dH	°f	°e	ppm	mmol/l	gr/gal (ABD)	mval/kg
1 °dH	1	1,79	1,25	17,9	0,1783	1.044	0.357
1 °f	0,56	1	0,70	10,0	0,1	0.584	0,2
1 °e	0,8	1,43	1	14,32	0,14	0,84	0.286
1 ppm	0.056	0,1	0,07	1	0,01	0,0584	0,02
1 mmol/l	5,6	0.001	0,0007	100	1	0,00058	2
1 gr/gal (ABD)	0,96	1,71	1,20	17,1	0.171	1	0.342
1 mval/kg	2,8	5,0	3,5	50	0,5	2.922	1

	CaO [mg/l]	CaCO ₃ [mg/l]	Ca ²⁺ [mg/l]
°dH (Almanya)	10,0	17,86	7,14

°f (Fransa)	5,60	10,0	4,00
°e (İngiltere)	8,01	14,3	5,72
ppm (ABD)	0,56	1,0	0,40
mmol/l (kim. bileşen)	56,00	100,0	39,98
gr/gal (ABD)	9,60/64,8	17,11	6,85
mval/kg (milieşdeğer)	28,00	50,0	19,99

E KURULUM VE MONTAJ



UYARI

“Kişisel koruma ekipmanı” bölümüne bakın.

E.1 Giriş



UYARI

“UYARI ve Güvenlik Bilgileri” bölümüne bakın.

Cihazın doğru çalışmasını sağlamak ve kullanım sırasında güvenli koşulları sürdürmek için bu bölümde verilen talimatları dikkatlice izleyin.

Kontrol edin ve gerekirse yerleştirdikten sonra cihazın tesviyesini ayarlayın. Yanlış tesviye cihazın hatalı çalışmasına neden olabilir.



DİKKAT

Cihaz muhafazasındaki veya kurulum yapısındaki havalandırma açıklıklarının önünde engel olmadığından emin olun.

E.2 Avustralya'da Kurulum



ÖNEMLİ

Bu cihaz yalnızca yetkili kişiler tarafından üreticinin montaj talimatları, yerel gaz tesisatı mevzuatı, belediye imar mevzuatı, elektriksel kablolama mevzuatı, yerel su temin mevzuatı, AS5601 gaz tesisatı, sağlık makamları ve diğer yasal mevzuata uygun olarak monte edilmelidir.

E.3 Müşterinin Sorumlulukları

Müşterinin yapması gereken görevler ve işler şunlardır:

- cihazın yerleştirildiği zeminin düz olduğundan emin olma;
- veri plakasında belirtilen girdi için uygun kapasitede, topraklanmış bir elektrik prizi ayarlama;
- yüksek hassasiyete sahip manuel sıfırlama manyetik termal devre kesiciyi önceden ayarlama;
- güç kaynağına bağlantı için açık pozisyonunda kilitlenebilir bir cihazı önceden ayarlama.
- her bir cihazın karşısına hızlı bir gaz kesme valfi kurma (modele bağlı olarak). valfi kolay erişilen bir yere kurma.



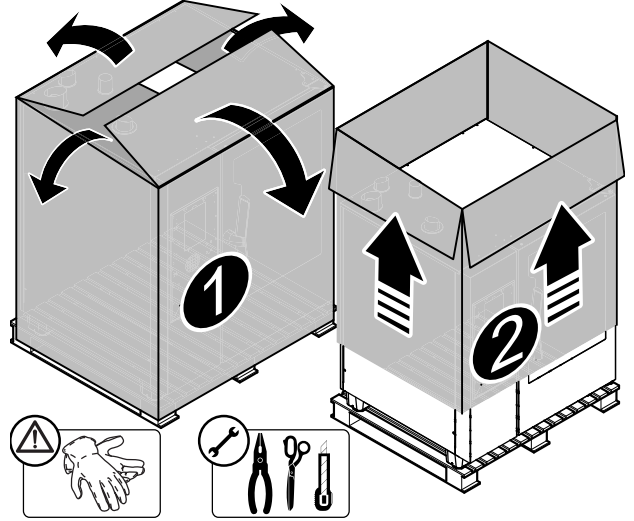
NOT!

Elektrik bağlantısıyla ilgili bilgiler için “A.8 Elektrik bağlantısı” bölümüne bakın.

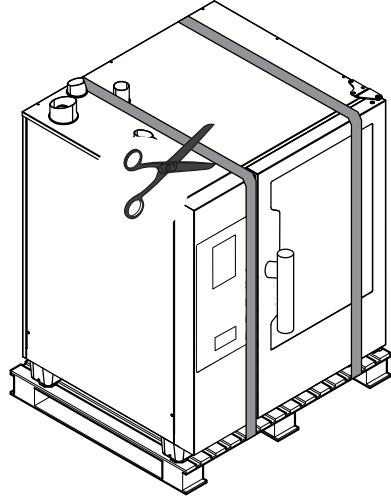
E.4 Kurulum

E.4.1 Ambalajdan Çıkarma

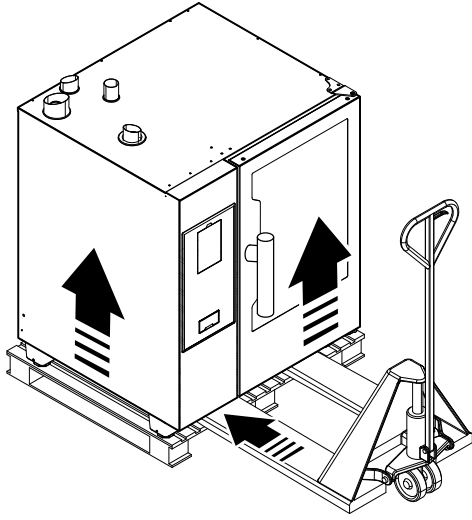
1. Bakır zımbaları ve mukavvayı cihazdan çıkarın;



2. Cihazı paletle sabitleyen plastik şeritleri kesin;



3. Cihazı forklifle kaldırın, paleti çıkarın ve kullanım yerine yerleştirin;



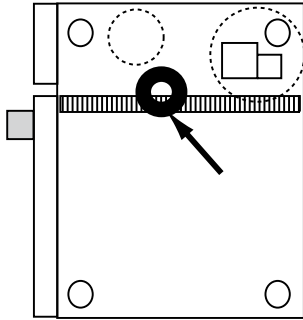
ÖNEMLİ

Cihazı paletten çıkarırken tahliye borusuna hasar vermemeye dikkat edin.

4. Makas veya bıçak kullanıyorsanız yüzeyi çizmemeye özen göstererek koruyucu filmi çıkarın;

E.4.1.1 Cihazın taşınması

- Devrilmesini önlemek için cihazın ağırlık merkezini unutmayın.



- Forklift kullanıyorsanız gerekli boşlukları ve giriş boyutlarını da unutmayın.

Minimum giriş boyutları şunlardır:

Gerekli giriş boyutları	Cihaz modelleri						
	6 GN 1/1	6 GN 2/1	10 GN 1/1	10 GN 2/1	20 GN 1/1	20 GN 2/1	
X	Bas	850	1046	850	1046	925	1125
	inç	33" 15/32	41" 3/ 16	33" 15/32	41" 3/ 16	36" 27/64	44" 27/64

E.4.2 Ambalajın bertarafı

Ambalaj, cihazın kullanıldığı ülkede yürürlükte olan yönetmeliklere uygun olarak bertaraf edilmelidir. Tüm ambalaj malzemeleri çevre dostudur.

Bu malzemeler güvenli bir şekilde saklanabilir, geri dönüştürülebilir ya da uygun bir atık yakma tesisinde yakılabilir. Geri dönüştürülebilir plastik parçalar aşağıdaki gibi işaretlenmiştir:



Polietilen

- Dış paket
- Talimatlar paketi



Polipropilen

- Bantlar



Polistiren köpük

- Köşe koruyucular

Ahşap ve karton kısımlar cihazın kullanıldığı ülkede yürürlükte olan yönetmeliklere uyularak bertaraf edilebilir.

E.4.3 Konumlandırma

Gerekli genel alan ve bağlantı boyutları için kurulum şemalarına bakın;



NOT!

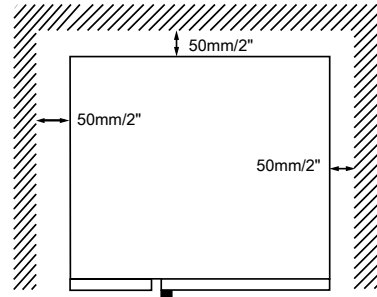
Cihaz ankastre kurulumu için uygun değildir.

Cihazı yerleştirirken aşağıdaki minimum mesafeleri dikkate alın:

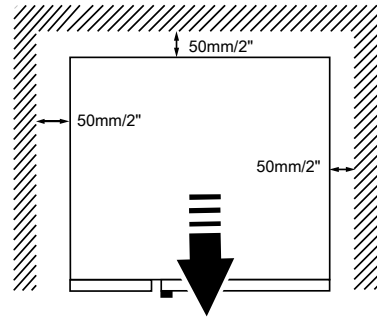
Yerleştirme için minimum mesafeler

normal çalışma	sağ / sol / arka mesafe 50 mm
ısı kaynağına yakın çalışma	sol yandan mesafe 350 mm-500 mm
servis koşulları	sol taraftaki mesafe 500 mm

- Tüm cihazlar, her yüzeyden 50 mm mesafede kalmalıdır.

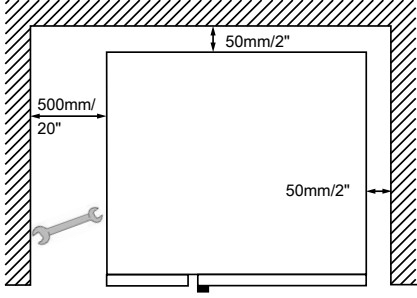


Cihazda bakım işlemleri yapılması gerekiyorsa cihazı ileriye doğru kaydırın.

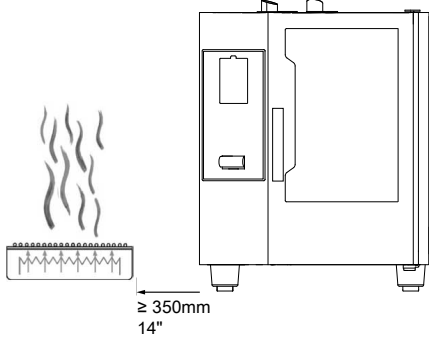


Tüm modellerde, ancak özellikle 20 ızgaralı modellerde, mümkün olduğunda bakım işlemlerine imkan vermek için mümkünse cihazın sol tarafı ile diğer yüzeyler arasında en az 500 mm boşluk bırakın.

6 – 10 GN modeller

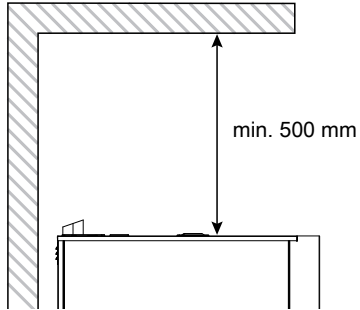


- Sol taraftaki boşluk, cihazın sol tarafında çalışan ısı kaynağı varsa bunlardan en az 350 mm mesafede olmalıdır.

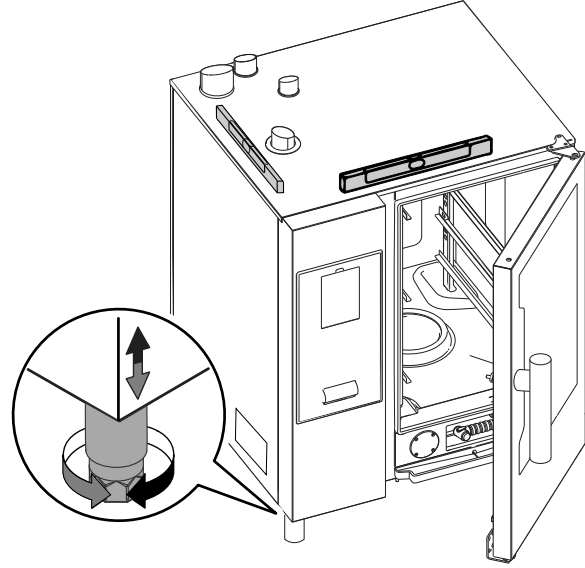


Cihazın sol tarafını ısı kaynaklarından yeterli mesafede tutmak mümkün değilse bir ısı kalkanı termal yükleri azaltabilir (aksesuar kataloğuna bakın).

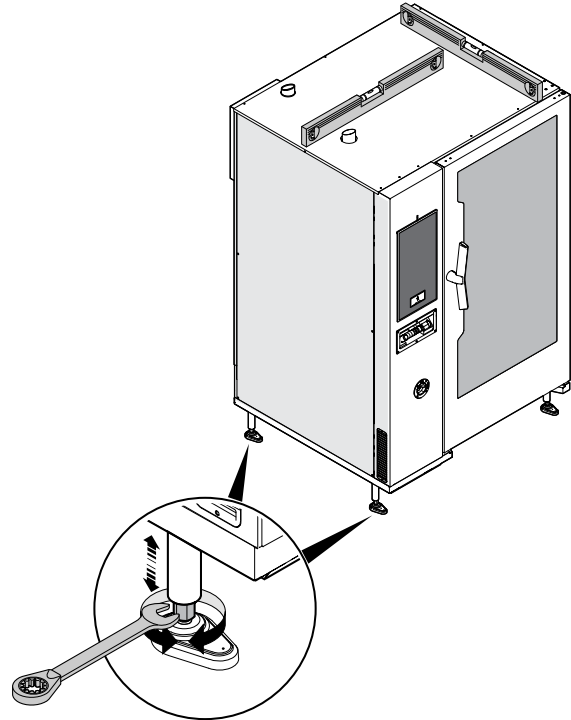
- Havalandırma borusundan gelen buhar, egzoz başlığına veya havalandırma tavanına yönlendirilemiyorsa cihazın üzerinde en az 500 mm boş alan olması gerekir.



- Cihazı düz bir yüzeyin üzerine yerleştirin. Gerekirse tezgahın yüksekliğini ayarlanabilir ayaklarla (varsa) ayarlayın.



20 GN modeller



DİKKAT

Cihaz düz durumda olmalıdır.

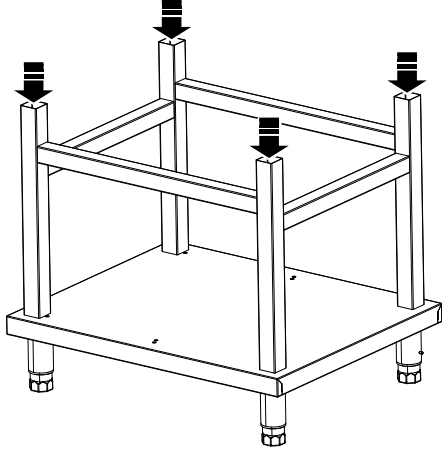
E.4.4 Masa üstü modeller

Güvenlik nedeniyle masa üstü modeller yalnızca üreticinin orijinal fırın standının veya dolap yapısının üzerine yerleştirilmelidir.

Modelinize göre aksesuar kataloğundan uygun yapıyı seçin.

Fırın standı üzerine montaj (boyut GN 1/1 – 2/1)

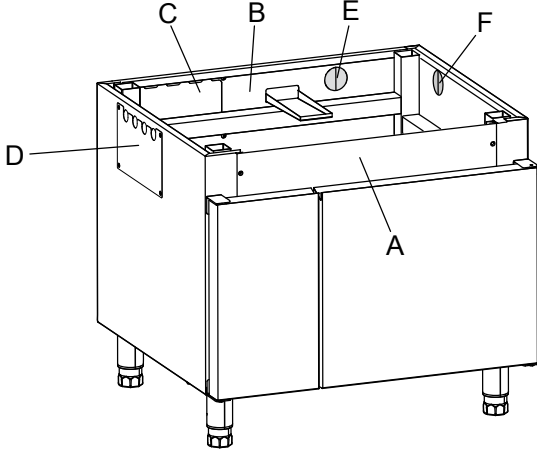
1. Fırının ayaklarını fırın standı aksesuarıyla birlikte verilen özel ayaklarla değiştirin.



2. Cihazı yerleştirme ayaklarını dik borulara sokarak fırın standının üzerine yerleştirin.

Dolap üzerine montaj (boyut GN 1/1 – 2/1)

1. Arka paneli "B" ve kontrol panelini "A" sökün (isteniyorsa);



2. Fırının ayaklarını dolap aksesuarıyla birlikte verilen özel ayaklarla değiştirin;
3. Cihazı yerleştirme ayaklarını dik borulara sokarak dolabın üzerine yerleştirin;
4. Kontrol panelini "A" ve arka paneli "B" geri takın.
5. Fırın bağlantılarına geçin.



ÖNEMLİ

Fırının bağlantı boruları arkadan ya da yandan geçirilebilir.

- Panel "C" ve "D"yi çıkarıp bunların arasına yerleştirin;
- Tahliye borusunun arkadaki ya da yandaki delikten geçmesini sağlamak için önceden açılmış plakalar "E" ve "F"yi çıkarın;

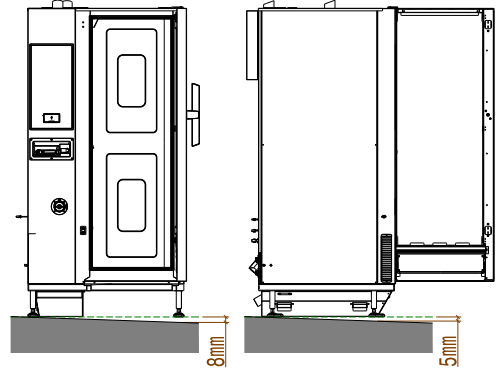
E.4.5 20GN modellerinin ayarlamaları

20GN fırın modellerini monte ederken, özel önlemlerin alınması önerilir.

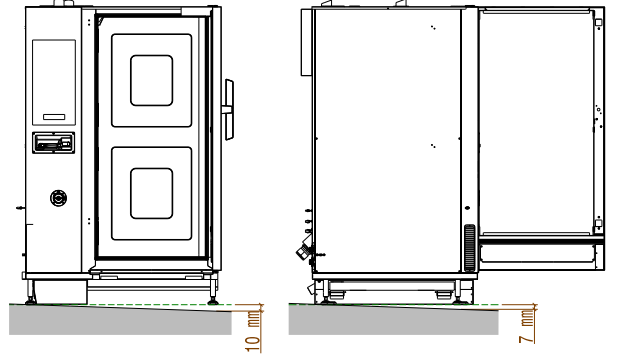
Zemin eğimini kontrol edin

1. Zemin eğimi sınır değerin üzerindeyse (aşağıdaki resme bakın), "Tesviye Rampası" aksesuarının [20GN 1/1 için PNC 922715 ve 20GN 2/1 için 922716] takılması gerekir. Aksesuar kataloğundan, modelinize uygun olan aksesuarı seçin.

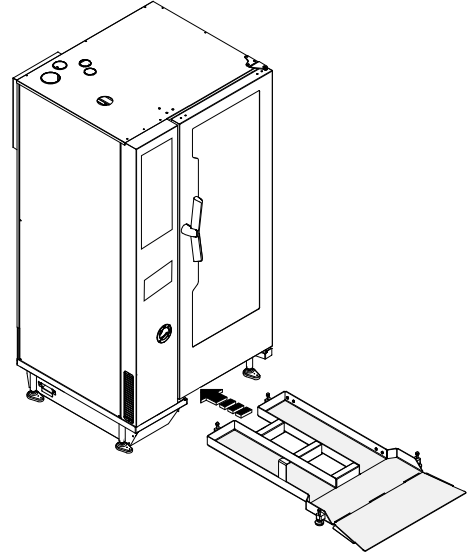
20 GN 1/1



20 GN 2/1

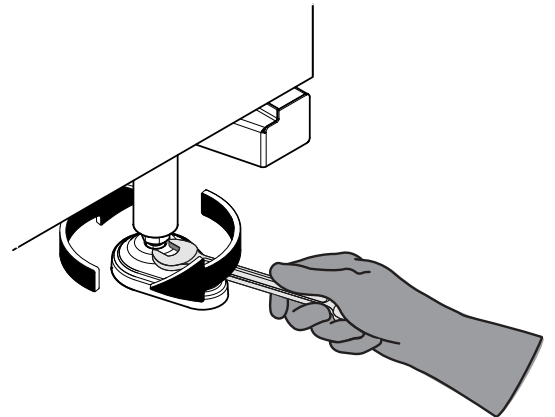


2. Zemin eğiminin sınır değerinin üzerinde olması halinde, "Tesviye Rampası" kullanılması zorunludur.

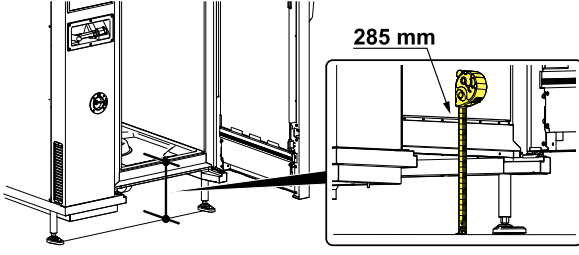


Fırın iç boşluğundan zemine kadar olan mesafeyi kontrol edin

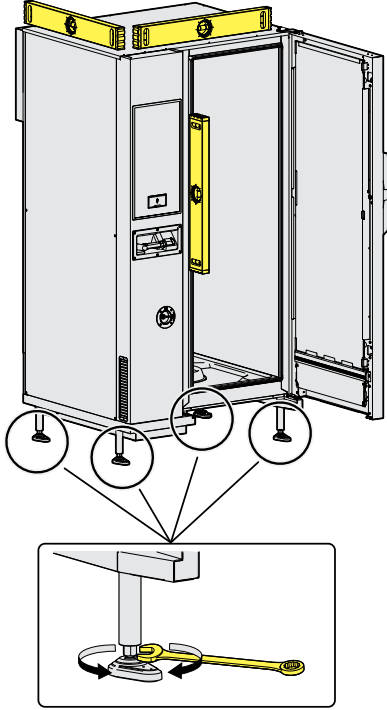
3. Zemin eğimi sınır değerler arasındaysa, zeminden doğru yükseklikte olacak şekilde ön ayakları ayarlayın.



4. Fırın iş boşluğundan zemine kadar olan mesafeyi ölçün. Ölçüm merkezden alınmalı, daha sonra sol ve sağ tarafın $\pm 2,5$ mm tolerans dahilinde olması gerektiği kontrol edilmelidir. Aşağıdaki resme bakın. Doğru mesafe 285 mm $\pm 2,5$ mm olmalıdır



5. Fırının ön ayaklarını 285 mm'ye ayarladıktan sonra, **arka** ayakları doğru şekilde ayarlamak suretiyle fırının tesviye ayarını yapmak gerekir.



E.4.6 Üst üste kurulumlar

Aşağıdaki tablolarda üst üste kurulumlar için olası cihaz kombinasyonları gösterilmektedir.

FIRIN 10 GN 1/1 – 10 GN 2/1

Konu- E	Cihaz / taban tipi			
	FIRIN 10 GN 1/1	Maksimum toplam yükseklik mm [inç]	FIRIN 10 GN 2/1	Maksimum toplam yükseklik mm [inç]
YUKARIDA	AÇIK DESTEK	1778 (70")	AÇIK DESTEK	1778 (70")
AŞAĞIDA	veya NORMAL DOLAP	1778 (70")	veya NORMAL DOLAP	1778 (70")
	veya SICAK DOLAP	1778 (70")	veya SICAK DOLAP	1778 (70")
	veya HIZLI SOĞUTUCU			

FIRIN 6 GN 1/1 – 6 GN 2/1

Konu- B	Cihaz / taban tipi			
	FIRIN 6 GN 1/1	Maksimum toplam yükseklik mm [inç]	FIRIN 6 GN 2/1	Maksimum toplam yükseklik [inç]
AŞAĞIDA	FIRIN 6 GN 1/1	elektrikli modeller 1736 [68" 11/ 32] ¹ gazlı model- ler 1766 [69" 17/32] ¹ elektrikli modeller 1976 [77" 51/ 64] ² gazlı model- ler 2006 [78" 31/32] ²	FIRIN 6 GN 2/1	elektrikli modeller 1736 [68" 11/ 32] ¹ gazlı model- ler 1766 [69" 17/32] ¹ elektrikli modeller 1976 [77" 51/ 64] ² gazlı model- ler 2006 [78" 31/32] ²
	veya		veya	
	FIRIN 10 GN 1/1	elektrikli modeller 1986 [78" 3/ 16] gazlı model- ler 2016 [79" 3/8]	FIRIN 10 GN 2/1	elektrikli modeller 1986 [78" 3/ 16] gazlı model- ler 2016 [79" 3/8]
	veya		veya	
	AÇIK DESTEĞ ²	1528 [60" 5/ 32]	AÇIK DESTEĞ ²	1528 [60" 5/ 32]
	veya		veya	
NORMAL DOLAP ²	1528 [60" 5/ 32]	NORMAL DOLAP ²	1528 [60" 5/ 32]	
veya		veya		
SICAK DOLAP ²	1528 [60" 5/ 32]	SICAK DOLAP ²	1528 [60" 5/ 32]	
veya		veya		
HIZLI SOĞU- TUCU ²	1882 [74" 3/ 32]			

1. Yükseltici olmadan
2. Yükselticili



NOT!
Ayakların nominal yüksekliğinde ayarlanması amaçlanır.

E.4.7 Fırın sistemlerini sabitleme

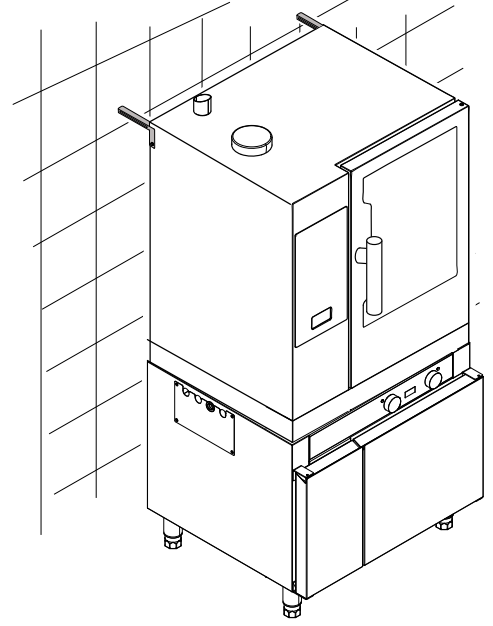
Yukarıdaki tablolarda gösterilen kurulumlar modelinize göre ("Duvar braketleri" kiti veya "Flanşlı ayaklar" kiti, aksesuar listesine bakın) **güvenlik nedeniyle cihazla birlikte verilen veya sipariş edilecek uygun aksesuarlarla duvara veya zemine SABİTLENMELİDİR.**



ÖNEMLİ
Aynı güvenlik hükmü zeminde duran fırınlara, gemilerdeki ve kıyı açıklarındaki petrol tesislerine ve aksesuar olarak sunulan tahliye veya devridaim davlumbazının fırının üstüne yerleştirildiği tüm kurulumlara uygulanmalıdır.

6 - 10 GN modeller: Duvar braketleriyle duvara sabitleme

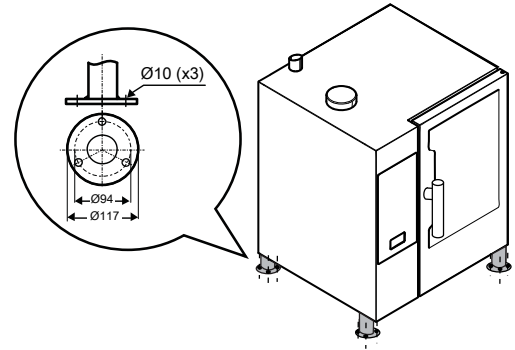
- Üst üste duran fırınları 2 braketle duvara sabitleyin. Aşağıdaki şekle bakın.



6 - 10 GN modeller: Flanşlı ayaklarla zemine sabitleme

Üst üste duran fırınlar duvara sabitlenemiyorsa bunları zemine sabitlemek gerekir. Zemine sabitlemek için 3 delikli tabana sahip "Flanşlı ayaklar" kitini kullanın.

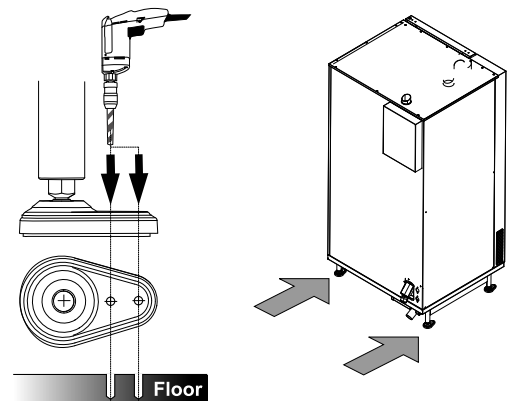
- Alttaki fırının var olan ayaklarını çıkarmak için vidaları çıkarın;
- Bunları kitlekilerle değiştirin;
- Üst üste duran fırınları zemine sabitlemek için her ayağı 4 vidayla vidalayın (M5x14).



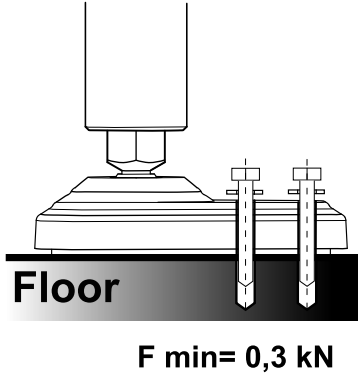
20 GN modeller: Zemine sabitleme

Güvenlik nedenleriyle zeminde duran modellerin, iki arka ayakla zemine sabitlenmesi ZORUNLUDUR.

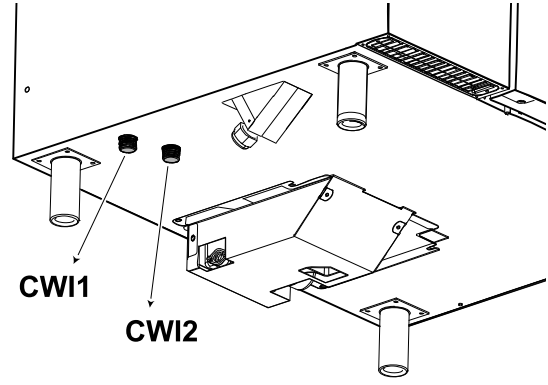
- Arka fırın ayaklarına 2 delik açın;



- En az 0,3 kN güç uygulayan iki uygun vida kullanarak her ayağı zemine sabitleyin.



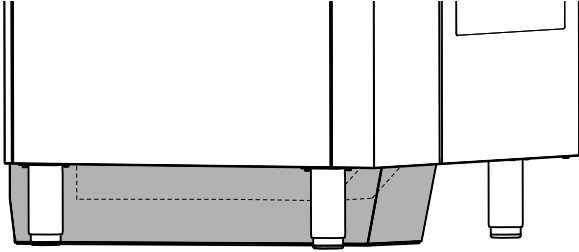
- hızlı buhar üretici (kazansız modeller)
Su girişlerinin bulunduğu aşağıdaki şekillere bakabilirsiniz:



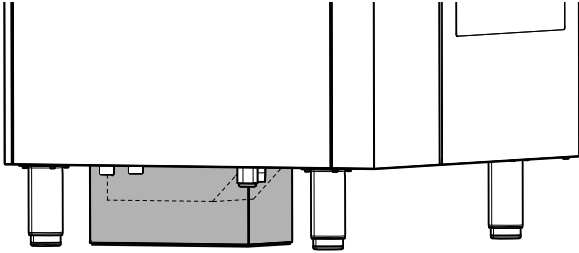
E.4.8 Hijyen gereksinimleri

Hijyen nedeniyle ve NSF 4 standardı uyarınca HAVA KESME kutusunun tüm çevresine bir kapak takılmalıdır. Bu kapak zeminde duran fırınlarla birlikte verilir ve üst üste yerleştirme kitinde aksesuar olarak bulunur.

ZEMİNDE DURAN FIRINLAR



ÜST ÜSTE DURAN FIRINLAR¹



1. Bu kapağın zorunlu olduğu 10 Izgara üzerine 6 Izgara kurulumlarında kapak yerine alternatif olarak yükseltici kullanılabilir.

E.5 Su bağlantısı

E.5.1 Genel bilgiler



NOT!
Su bağlantısı, ülkede yürürlükte olan yönetmeliklere ve hükümlere uygun olarak gerçekleştirilmelidir.

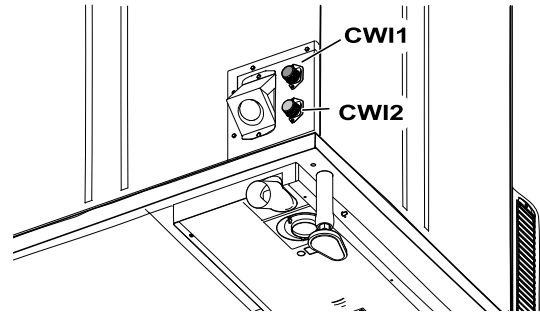


ÖNEMLİ
Cihazı esnek hortumlarla su sistemine bağlarken her zaman yeni hortumlar kullanın.

Fırın iki ayrı su besleme girişine sahiptir:

1. Aşağıdakiler için "CW1" soğuk su bağlantısı, 3/4":
 - Temizlik sistemi için su;
 - Su verme;
 - El duşu (modele bağlı olarak verildiğinde).
2. Aşağıdakiler için "CW2" ARITILMIŞ SOĞUK SU bağlantısı, 3/4":
 - kazan dolumu (kazanlı modeller)

6 - 10 Izgaralı modeller



20 Izgaralı modeller

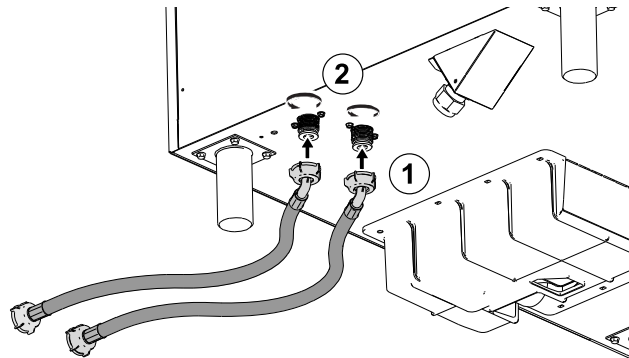
Su bağlantısı gereklilikleri

- Girişteki fırının su basıncı 100 – 600 kPa (1,0 – 6,0 bar / 14,5 – 87psi) olmalıdır.
- Girişteki maksimum su sıcaklığı 30°C'dir.
- İki girişin de besleme borularında mekanik filtre ve kapatma valfi bulunmalıdır.
- Filtreleri takmadan önce, hortumu her türlü katı parçacıktan temizlemek için belli bir miktar su akıtın.

Fırını su şebekesine bağlama:

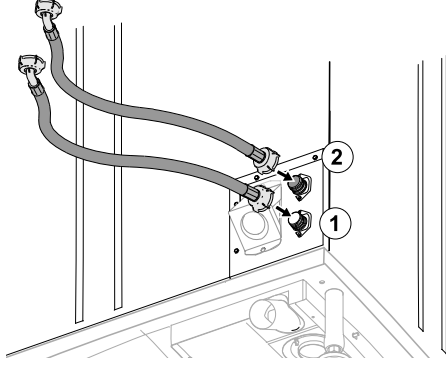
Fırınla birlikte, hortumlar ile su girişlerinin arasında takılması gereken iki çek valfi verilir.

1. Su hortumlarını, şekilde gösterildiği gibi fırının su bağlantılarına bağlayın.



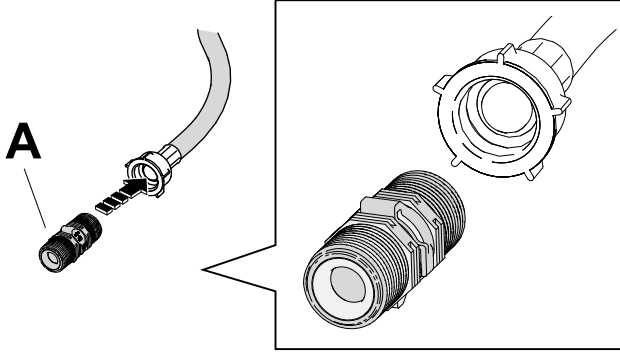
6 - 10 Izgaralı modeller

20 Izgaralı modeller

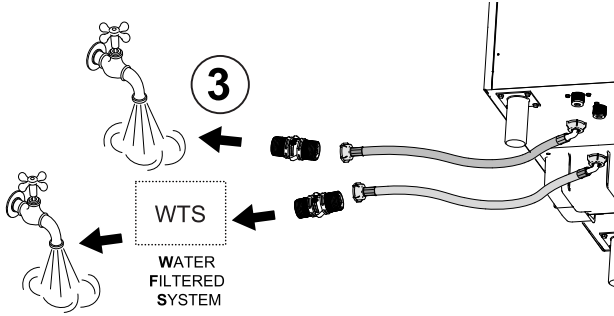


20 Izgaralı modeller

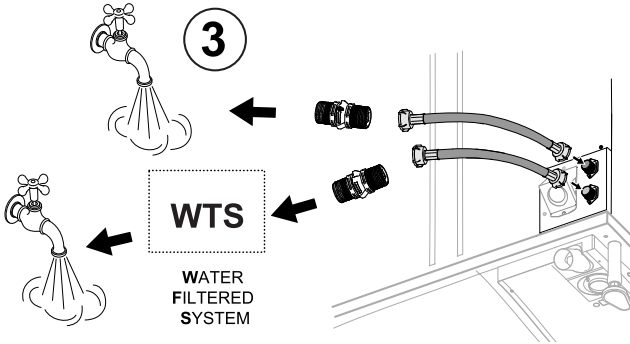
2. Cihazla birlikte verilen iki çek valfi (A), su hortumlarının diğer uçlarına takın. Doğru konumda ve yönde takıldıklarından emin olun.



3. Su hortumlarına takılmış iki çek valfi (A), su musluklarına bağlayın.



6 - 10 Izgaralı modeller



E.5.2 "CW12" girişi için su özellikleri

CW12 girişinde cihaza uygun içme suyu beslenmelidir veya su arıtma sistemine bağlanmalıdır (özel olarak Ph 6,5 ÷ 8,5 ve iletkenlik > 50 µS/cm).

Dolayısıyla cihazın doğru çalışmasını garanti etmek için, birkaç arıtma sistemi takılması gerekebilir.

Bu amaçla modellerinize göre aşağıdaki grafiklerde gösterilen ifadelerle uyun:

E.5.1.1 Özel su bağlantısı gereklilikleri

İngiltere için:

WRAS uyumlu bir çift çek valf veya üçüncü sınıfı kategorisine kadar geri akış önleme koruması sağlayan bazı daha az etkili cihazlar kurulum teknisyeni tarafından sağlanacaktır.

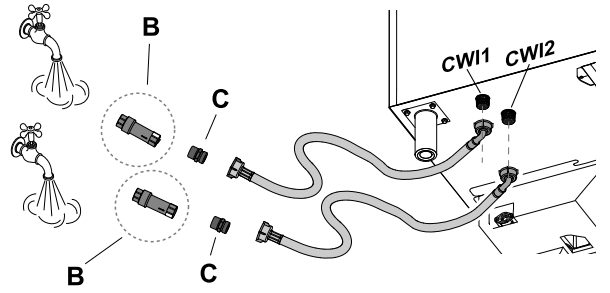
Avustralya için:

Cihaz, PCA (Avustralya Tesisat Kanunu) gerekliliklerine uygun şekilde monte edilmelidir.

Cihaz AS / NZS 3500.1 ve AS/NZS 3500.2 standartları uyarınca kurulmalıdır.

Bu cihazla birlikte verilen Watermark sertifikalı ters akış önleyen cihazların, her giriş suyu bağlantısını korumak için takılması gerekir.

Cihazı (ayrıntı "B") içme suyu kaynağı ile her su besleme hortumu arasına takın.



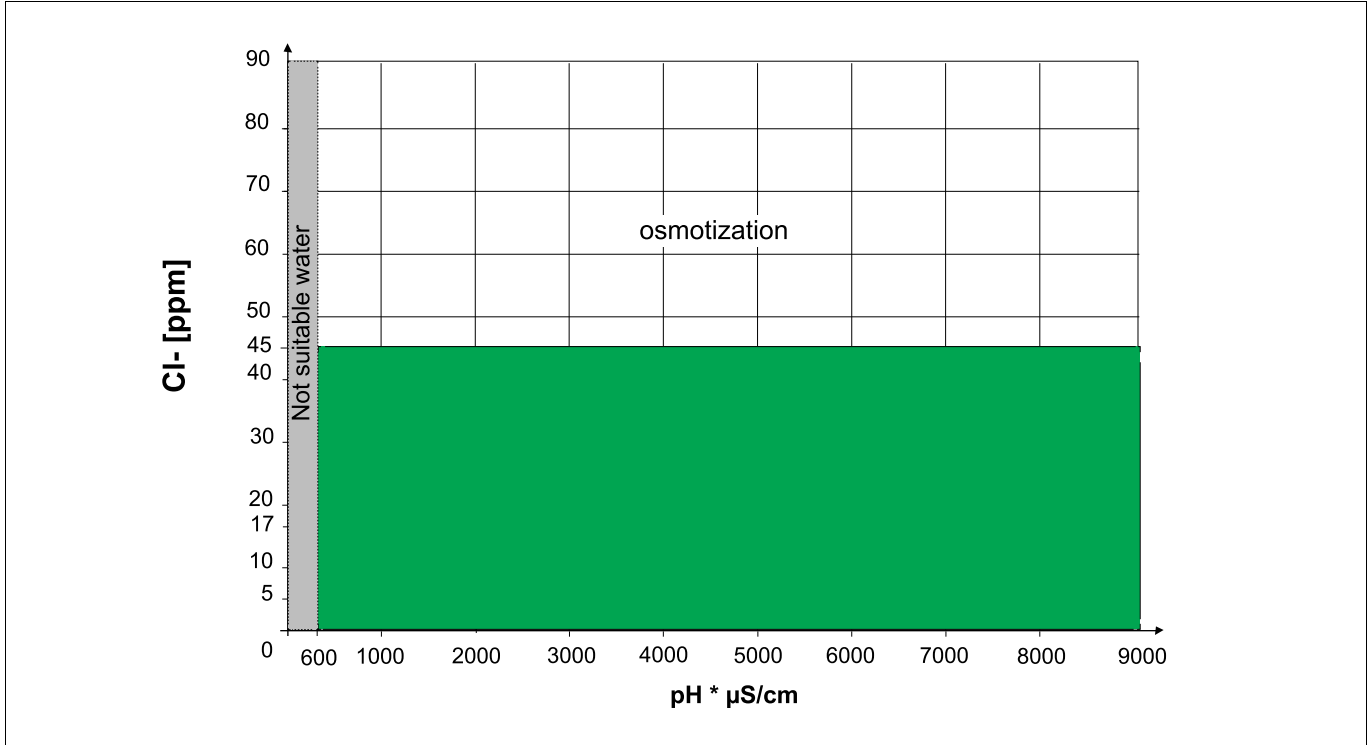
B ters akış önleme cihazı (tedarik edilir)

C Nipel 3/4 " M - 3/4 " M (tedarik edilir)

Tablo A – AISI 304L kazanlı elektrikli modeller

İLETKENLİK [μS/cm]	KLOR [ppm]	ARITMA	ARITMA KONTROLÜ
> 285	< 45	YOK	YOK
> 285	> 45	WTS ¹ + GRAFİK A	ARITILMIŞ SU A GRAFİĞİNİN YEŞİL ALANINA DENK GELMELİDİR
< 285		WTS ¹ + GRAFİK A	

Grafik A



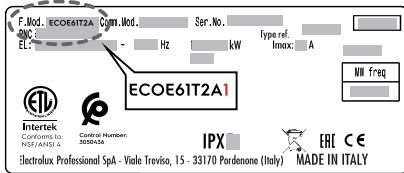
Tablo B – AISI 316L kazanlı elektrikli modeller

İLETKENLİK [μS/cm]	KLOR [ppm]	ARITMA	ARITMA KONTROLÜ
> 50	< 85	YOK	YOK
> 50	> 85	OSMOTİZASYON	KLORÜR < 85, Ph 6,5 ÷ 8,5 VE İLETKENLİK > 50 μS/cm OLDUĞUNU DOĞRULAYIN
< 50		UYGUN OLMAYAN SU	



NOT!

Modelinizin AISI 316L kazanına sahip olup olmadığını tespit etmenin en hızlı yolu, veri plakasındaki fabrika modelini kontrol etmektir. Eğer son rakam "1" ise, fırında AISI 316L kazanı vardır. Aşağıda verilen resimdeki örneğe bakınız.



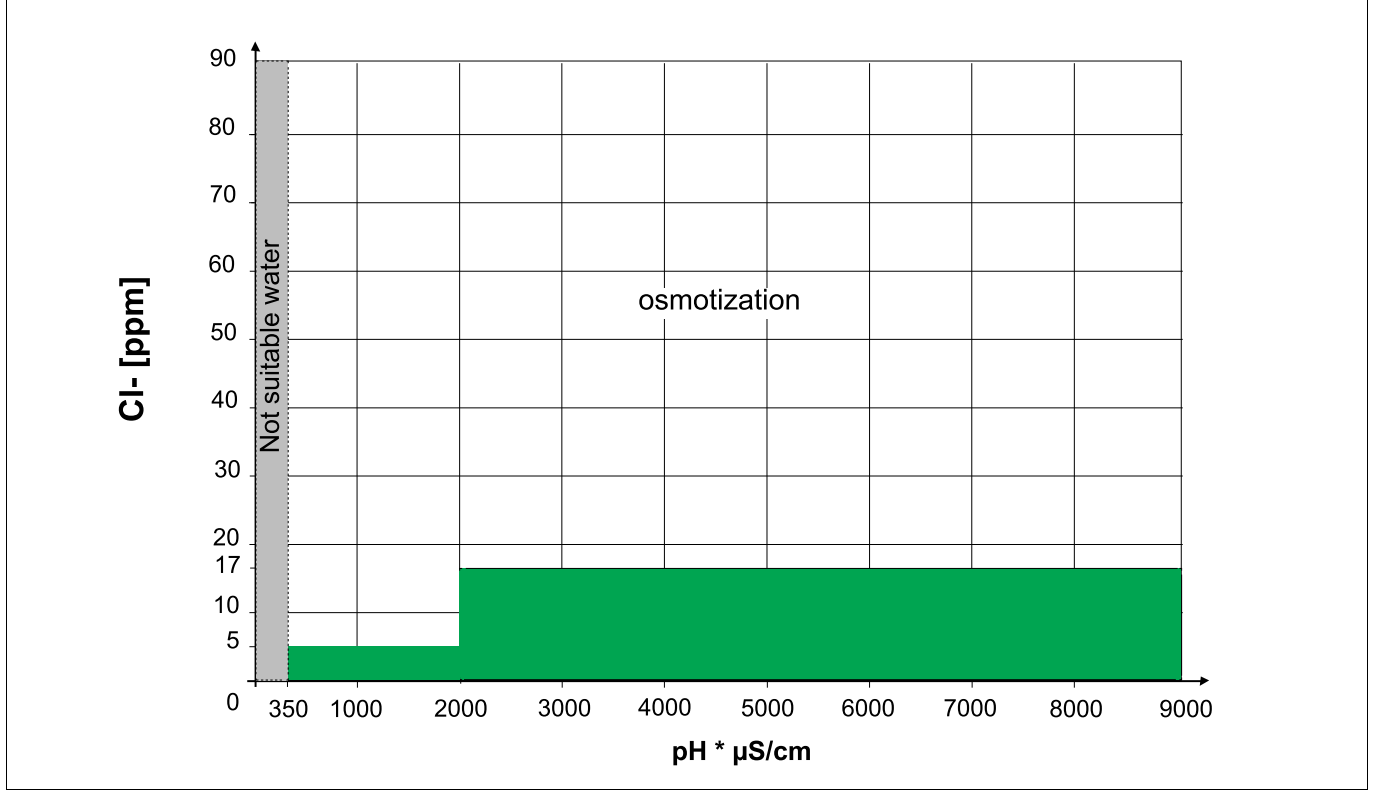
Tablo C - Kazanlı gazlı modeller

İLETKENLİK [μS/cm]	KLOR [ppm]	ARITMA	ARITMA KONTROLÜ
> 285	< 17	YOK	YOK
> 285	17 < ppm < 32	NANO FİLTRELER	ARITILMIŞ SU C GRAFİĞİNİN YEŞİL ALANINA DENK GELMELİDİR
> 285	> 32	WTS ¹ + GRAFİK C	
< 285		WTS ¹ + GRAFİK C	

1. WTS = Su arıtma sistemi

+ Grafik C

Arıtma yapılması durumunda, arıtılmış su parametrelerinin yeşil alana denk geldiğinden emin olun; hiçbir durumda değerler gri alana denk gelmemelidir)

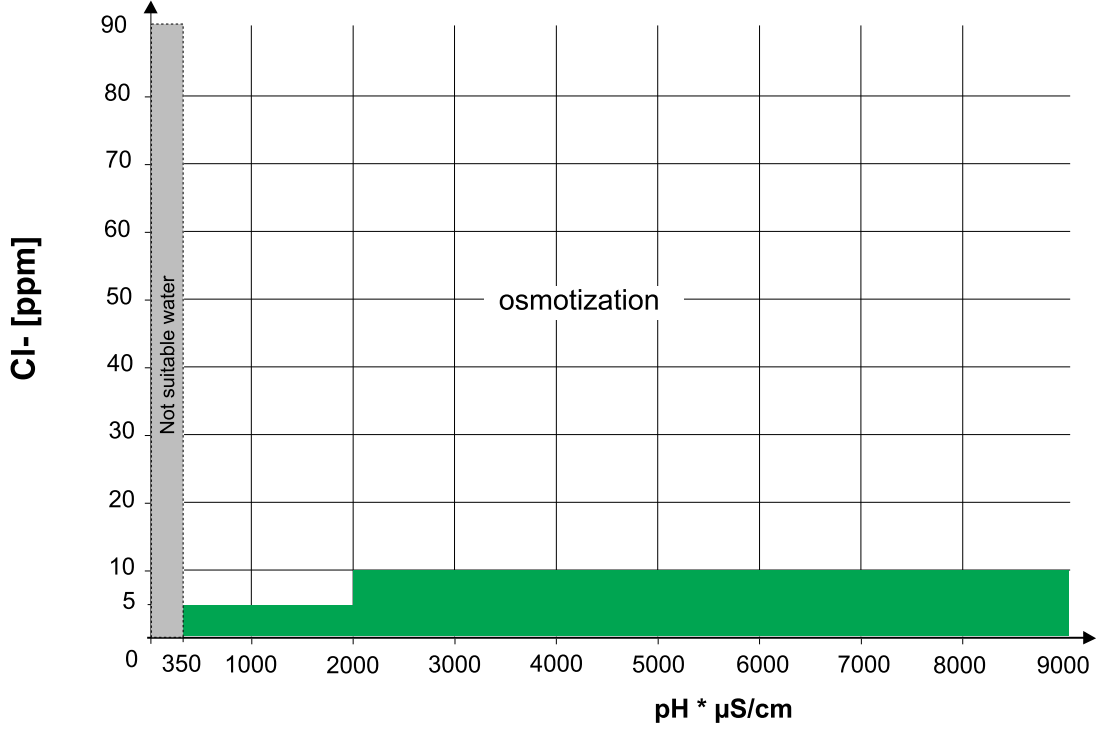


Tablo D – Kazansız, gazlı ve elektrikli modeller

İLETKENLİK [µS/cm]	KLOR [ppm]	SERTLİK [°f]	ARITMA	ARITMA KONTROLÜ
> 285	< 10	< 5	YOK	YOK
> 285	< 10	> 5	YUMUŞATICI	YUMUŞATTIKTAN SONRA, SERTLİĞİN < 5°f OLDUĞUNDAN EMİN OLUN
> 285	10 < ppm < 20	-	NANO FİLTRELER	ARITILMIŞ SU D GRAFİĞİNİN YEŞİL ALANINA DENK GELMELİDİR
> 285	> 20	-	WTS ¹ + GRAFİK D	
< 285		-	WTS ¹ + GRAFİK D	

+ Grafik D

Aritma yapılması durumunda, arıtılmış su parametrelerinin yeşil alana denk geldiğinden emin olun; hiçbir durumda değerler gri alana denk gelmemelidir



Genel tavsiye

- Su arıtma cihazlarının periyodik bakımı cihazın çalışmasının tehlikeye girmesini ve korozyon riskini önler.
- Cihazın hasar görmesini önlemek için, su yumuşatıcı filtresinin her periyodik yenileme işleminde fırına su vermeden önce bir filtre yıkama çevrimi gerçekleştirin.



ÖNEMLİ

Üretici, yanlış bakım durumunda her türlü sorumluluğu reddeder.



DİKKAT

Borulardaki kireci önlemek için madde dağıtıcı (ör. polifosfat dağıtıcılar) kullanmayın; bunlar cihazın düzgün çalışmasını tehlikeye atabilir.

E.5.3 Besleme basıncını kontrol etme

Fırının girişindeki basınç 100 – 600 kPa (1,0 – 6,0 bar / 14,5 – 87psi) olmalıdır.



NOT!

Sistem su besleme basıncı 6 bar'dan yüksekse bir su basıncı regülatörü takılması önerilir.

Ör. kazan dolumu ve/veya yıkama aşaması sırasında ve 30 °C/86°F sıcaklıkta basıncı dinamik koşullarda ölçün.

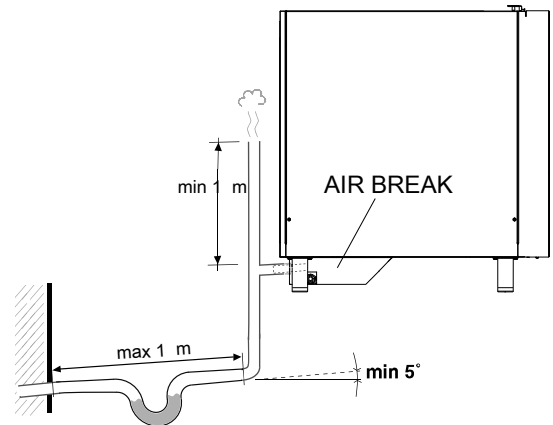
- **CW11** için su akış hızı, minimum 1 l/dk. ve maksimum 10 l/dk.dır.
- **CW12** (arıtılmış su) için su akış hızı, minimum 0,25 l/dk. ve 6 - 10 GN kazanlı modellerde maksimum 2,95 l/dk.; 20 GN kazanlı modellerde maksimum 5,75 l/dk.dır.

E.5.4 Su tahliye sistemi

Fırının içinde, tahliye sisteminden gelen her türlü geri akışın iç borulara ve fırın bölmesine girmesini engellemeyi sağlayan AIR-BREAK geri akışı önleme cihazı bulunur.

Bu nedenle tahliye sistemini bağlamak için:

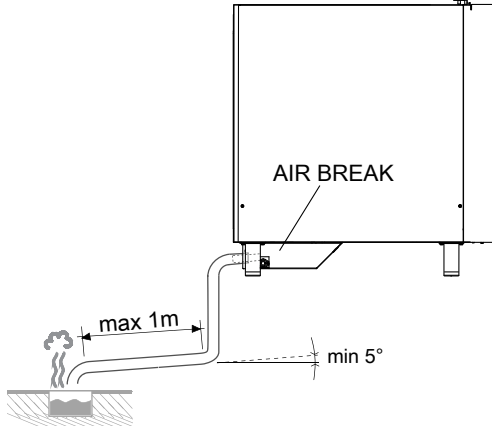
• Tahliye borusunu tahliye sistemine bağlamak



NOT!

EN61770 uyumlu havalı fren, tahliye sisteminin boşaltılmasından önce tahliyeye kurulmalıdır.

- veya tahliye borusunun bir yer ızgarasına boşalmasını sağlamak mümkündür.



NOT!
EN61770 uyumlu havalı fren, tahliye sisteminin boşaltılmasından önce tahliyeye kurulmalıdır.

İngiltere için:

Cihazın, 5. kategori sıvı koruması sağlayan ters akışı önleme cihazıyla tahliye edilmesi gerekir.

Avustralya için:

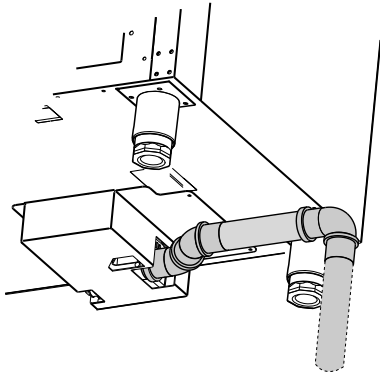
Cihazın, tahliye sistemi bağlantı noktasına yerleştirilmiş olan sertifikalı atık tutucuya tahliye edilmesi gerekir.

6 - 10 ızgaralı modeller

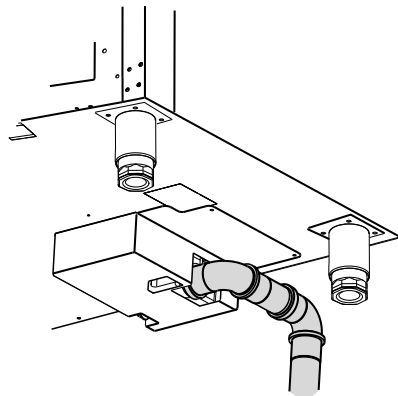
Fırın bir duvarın karşısına yerleştirilmediyse tahliye borusu yandan veya arkadan geçirilebilir.

İsteğe göre özel tahliye borusu setleri mevcuttur (code 922636 – 922637).

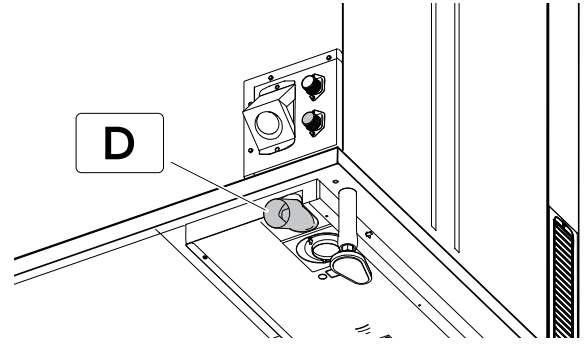
- yandan tahliye:



- arka taraf:



20 ızgaralı modeller



Aşağıdakilerden emin olun:

- Tahliye borusu 1 metreden uzun değildir ve iç çapı fırın tahliye borusunun (2 inç) çapından küçük değildir.
- Tahliye borusunun en az 100°C'lik sıcaklıklara dayanabileceğinden.
- Tüm tahliye yolu boyunca hortumlarda veya metal borulardaki dirseklerde engellenme olmadığından.
- Suyun toplanıp birikebileceği (min. % 5 eğim) yatay bölümlerden kaçınılmalıdır.

E.6 Elektrik bağlantısı

E.6.1 Elektrik bağlantısıyla ilgili genel önlemler



ÖNEMLİ

Elektrik güç kaynağı bağlantısı yürürlükteki ulusal ve yerel mevzuata uygun olarak yapılmalıdır.

Bağlamadan önce voltajın ve frekansın veri plakasında belirtilenlere uygun olduğundan emin olun.

- Cihazı güç kaynağına H07 RN-F tipi bir kabloyla kalıcı bir şekilde bağlayın.
- Güç kablosunu, keskin kısımları olmayan metal veya sert plastik bir borunun içinden geçirilmelidir.
- Cihazın girişine en az 3 mm kontak açılma mesafesine sahip uygun kapasitede bir omni-polar şalter takın. Şalteri binanın elektrik sistemine, cihaza yakın bir yere takın.
- Cihazın maks. kaçak akımı 5 mA'dir.
- Cihazın girişine bakım sırasında açık konumda kilitlenebilen bir cihaz (kilitli fiş, kilitlenebilen şalter veya benzer cihazlar) takın.
- Cihazı verimli bir topraklama sistemine bağlayın. Bu amaçla, bağlantı terminal bloğu topraklama kablosunu bağlamak için \oplus simgesine sahip bir terminale sahiptir.
- Ayrıca cihazı bir eş potansiyel sistemine de ekleyin. Eş potansiyel kablosu en az 10 mm kesite sahip olmalıdır². Bu bağlantı güç kablosu girişinin yanında dış tarafta bulunan ∇ işaretli ayar vidası ile yapılır.



ÖNEMLİ

Yalnızca elektrikli modellerde:

Bu cihaz, yalnızca aşağıdakilerden düşük maksimum sistem empedansına sahip bir kaynağa bağlanabilir:

6 GN 1/1 ve 10 GN 1/1 = 0,18 Ω

6 GN 2/1 ve 20 GN 1/1 = 0,043 Ω

10 GN 2/1 = 0,033 Ω

Gerekli durumlarda, sistem empedansı bilgileri için lütfen tedarik yetkilinizle iletişime geçin.



DİKKAT

Elektrik kablosu hasarlıysa tehlikeleri önlemek için üretici, servis temsilcisi veya benzer yetkiye sahip kişiler tarafından değiştirilmelidir.



ÖNEMLİ

Yürürlükteki ulusal ve yerel mevzuata ve olası güvenlik yönetmeliklerine uyulmazsa üretici her türlü sorumluluğu reddeder.

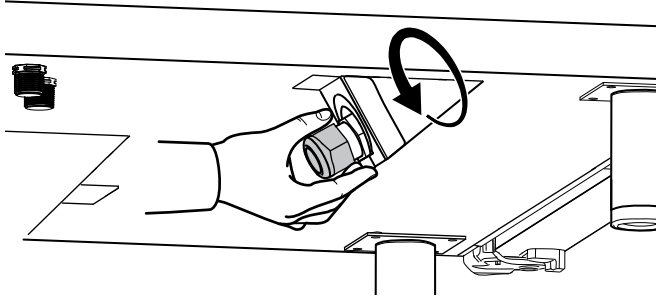
E.6.2 Elektrikli modellerde güç kablosu kurulumu

Güç kablosunu cihaza bağlamak için, aşağıdakileri yapın:

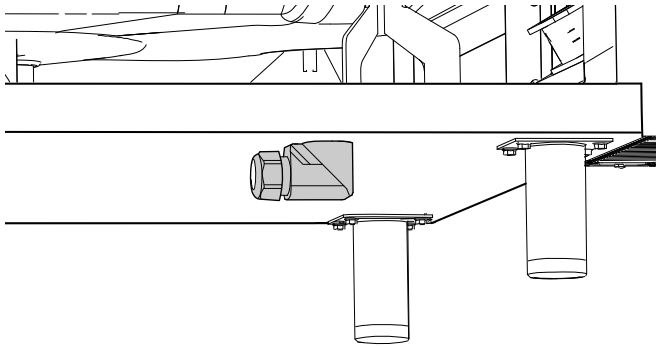
1. Fırının sol yan panelini çıkarın;
2. Modelinizde varsa fırının altındaki harici kutuyu sabitleyen vidayı çıkarın;
3. Güç kablosunun kablo kelepçesinden geçmesini sağlamak için halkayı gevşetin;

6 - 10 ızgaralı modeller

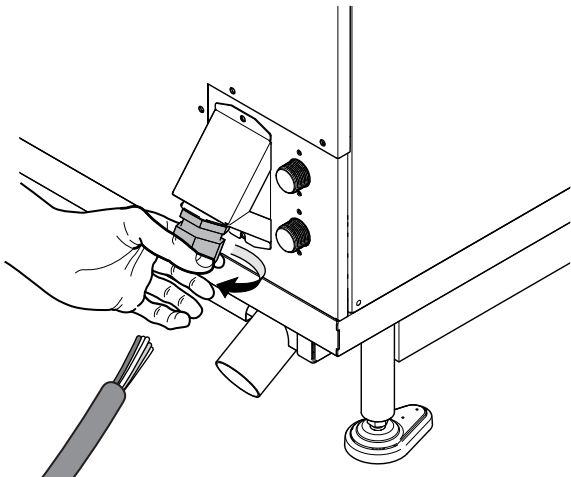
220-240 V 3~ için kablo kelepçesi türü



380-415 V 3N~ veya 3~, 400-430 V 3N~, 440 V 3~ ve 480 V 3~ için kablo klamp türü



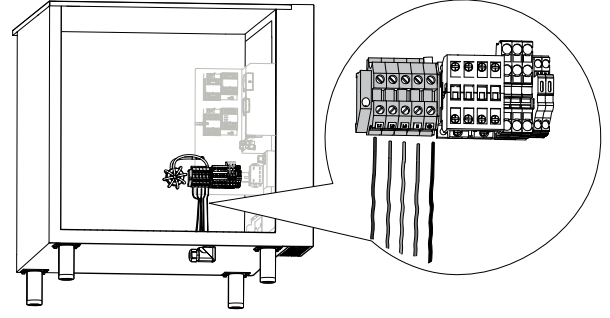
20 ızgaralı modeller



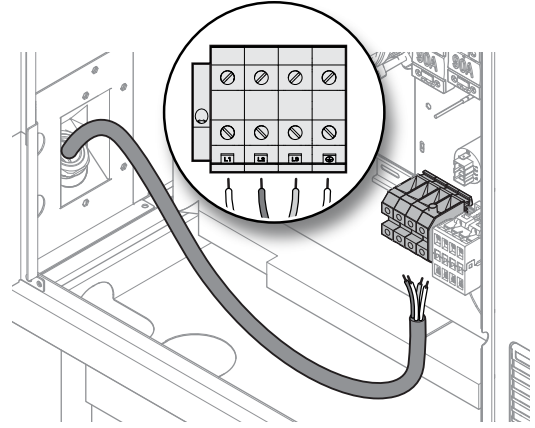
4. Kablodaki tüm telleri açığa çıkarın;
5. Telleri terminal bloğuna doğru geçirin;

6. Telleri terminal bloğuna aşağıdaki şekilde gösterildiği gibi bağlayın.

6 – 10 GN modeller



20 GN modeller



7. Bağlantıyı yaptıktan sonra kablo rakoru halkasını vidalayarak kabloyu sabitleyin.
8. İlgili vidayı (modelinizde varsa) sıkarak fırının altındaki harici kutuyu sabitleyin;

E.6.3 Gazlı modellerde güç kablosu kurulumu

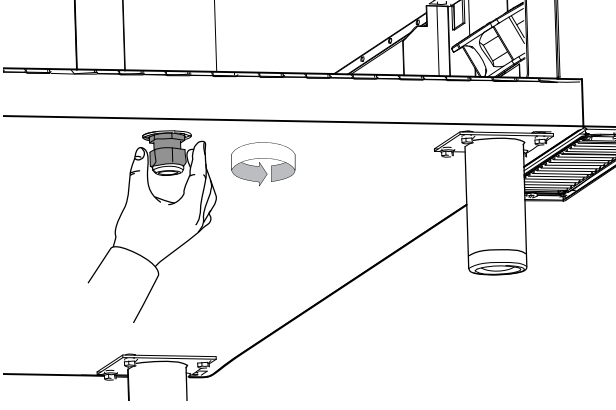
Gazlı modeller

Güç kablosunu cihaza bağlamak için, aşağıdakileri yapın:

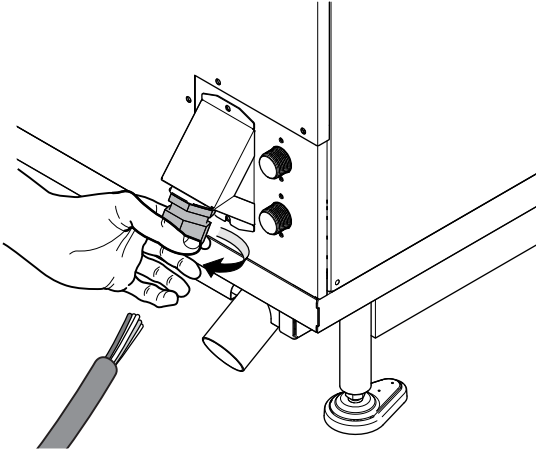
1. Fırının sol yan panelini çıkarın;

2. Güç kablosunun kablo klipsinden geçmesi için halkayı gevşetin (şekillere bakın).

6 – 10 GN modeller

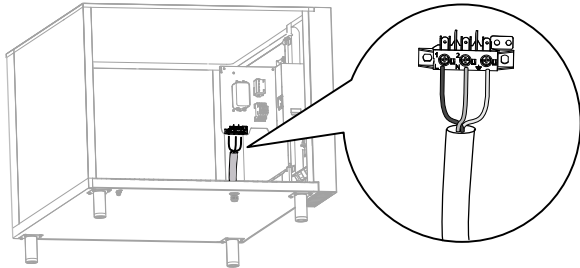


20 GN modeller

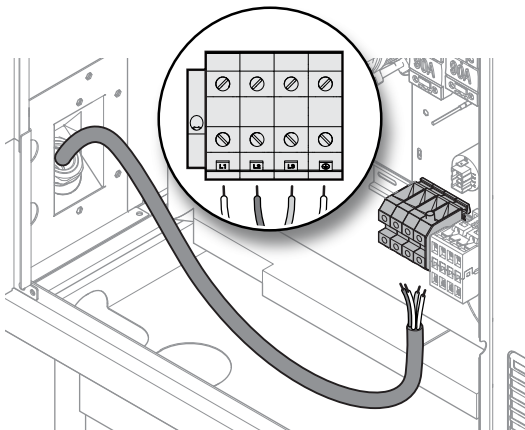


3. Kabloyu terminal bloğuna doğru geçirin;
4. Kablodaki tüm telleri açığa çıkarın;
5. Aşağıdaki şekillerde gösterildiği gibi, kabloları terminal blokuna bağlayın.

6 – 10 GN modeller



20 GN modeller



6. Bağlantıyı yaptıktan sonra kablo rakoru halkasını vidalayarak kabloyu sabitleyin.

E.6.4 Güvenlik cihazı

Cihaz aşağıdaki güvenlik cihazlarıyla donatılmıştır:

- Sigorta: Kontrol panelinin arkasında yer alır.

Elektrikli modeller için

- Bölme manuel sıfırlamalı güvenlik termostadı: Kontrol panelinin arkasında yer alır; Bölme ısıtıcılarına elektrik beslenmesini durdurur.
- Buhar üretici manuel sıfırlamalı güvenlik termostadı - kontrol panelinin arkasında yer alır; Üreteç ısıtıcılarına elektrik beslenmesini durdurur.
- Fanın içindeki otomatik sıfırlamalı ısı cihaz. Fan aşırı ısınırsa devreye girerek birimin çalışmayı sürdürmesini sağlar ve cihaza gönderilen elektrik gücünü keser.

Gazlı modellerde

- Bölme manuel sıfırlamalı güvenlik termostadı: Kontrol panelinin arkasında yer alır; Konvektörlü brülöre gaz beslenmesini durdurur.
- Buhar üretici manuel sıfırlamalı güvenlik termostadı - kontrol panelinin arkasında yer alır; Üreteç brülörüne gaz beslenmesini durdurur.
- Fanın içindeki otomatik sıfırlamalı ısı cihaz. Fan aşırı ısınırsa devreye girerek birimin çalışmayı sürdürmesini sağlar ve cihaza gönderilen elektrik gücünü keser.



NOT!

Sıfırlama işlemleri kesintinin nedenleri giderildikten sonra uzman teknik personel tarafından yapılmalıdır.

E.7 Bağlantı

E.7.1 Kurulum

Cihazı bağlanabilir duruma getirmek için "Bağlantı kitlerinden" birini aksesuar olarak sipariş ettiyseniz, aksesuarın ilgili Kurulum talimatlarına bakın.

Cihazınızın IOT modülü ile donatılmışsa, lütfen cihazın QR kodunu tarayarak erişebileceğiniz Kurulum Talimatlarına 595405V00 bakın.

E.8 Gaz bağlantısı

E.8.1 Gaz bağlantısıyla ilgili genel önlemler



DİKKAT

Cihazın mevcut gaz türüne uygun olduğundan emin olun. Veri plakasına bakın. Tüm yerel gaz şirketi yönetmeliklerine uyun. Yanlış bağlantı yapmak yanıklara yol açabilir.



ÖNEMLİ

Yalnızca İngiltere için: Cihaz LPG ile çalışıyorsa cihazdan önce bir OPSO (Yüksek Basınç Kapatma) valfi eklenmesi önerilir.

- Gazlı fırınlar deniz ortamları için uygun değildir.
- Kurulumdan önce, besleme kapasitesi ile öngörülen tüketim arasındaki uyumluluğu kontrol etmek için gaz şirketine başvurun.
- Yanma havalandırma kapasitesi değiştirilmemelidir.



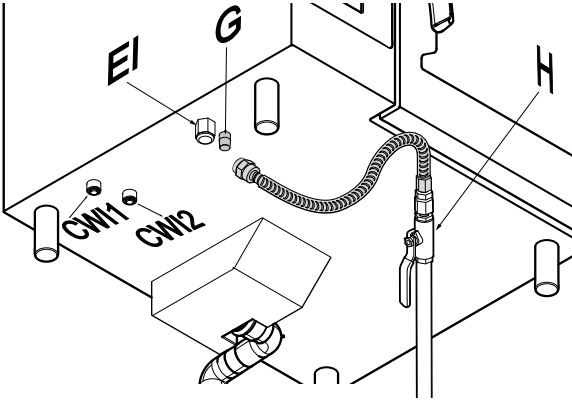
NOT!

Girişteki gaz borusunun bağlantısı sayı renkte boyanmıştır.

Cihazı gaz borusuna bağlamadan önce

1. Plastik koruma kapağını gaz borusundan çıkarın.
2. Giriş gaz borusunu "G" gaz borusuna bağlayın.

3. Cihazdan önce kolayca erişilebilen bir yere bir hızlı gaz kesme musluğu "H" takın.



EI	Elektrik girişi
CW1	Temizlik sistemi için su girişi
CW2	Aritılmış su girişi
G	Gaz girişi borusu
H	Kapatma valfi/musluğu



ÖNEMLİ

Cihazın çalıştığı gaz türünü değiştirmek için Müşteri Hizmetleri ile iletişime geçin. Bu cihaz, modeline göre doğal gaz veya LPG ile çalışacak şekilde tasarlanmış ve test edilmiştir (D **TEKNİK VERİLER** bölümüne bakın);

E.8.2 Nominal ısı çıkışı

D **TEKNİK VERİLER** bölümüne bakın.

Nominal ısı çıkışı gaz besleme basıncı ve gaz valfi diyaframının (meme) çapı ile belirlenir.

Yeni kurulum ve/veya farklı bir gaz türüne dönüştürme durumunda cihaz nominal ısı çıkışı her zaman yetkili teknisyen veya gaz şirketi tarafından kontrol edilmelidir.

Nominal ısı çıkışında değişiklik yapmak kesinlikle yasaktır.

E.8.3 Duman çıkışı

AVUSTRALYA için, havalandırma Avustralya inşaat yasaları uyarınca yapılmalı ve mutfak tahliye davlumbazları AS/NZS1668.1 ve AS 1668.2'ye uygun olmalıdır.

E.8.4 Yanmış gaz tahliyesi

Kurulum sırasında tüm yerel standartların o anda yürürlükte olan sürümlerinde verilen talimatlara uyun.



DİKKAT

Boğulma tehlikesi!

Kurulum odasının içinde zararlı yanma ürünlerinin (CO ve CO₂) uygun olmayan konsantrasyonlarının engellenmesi gerekir.

Tahliye gazı ve havalandırma oranları

Cihaz boyutu	6 GN 1/1	6 GN 2/1	10 GN 1/1	10 GN 2/1	20 GN 1/1	20 GN 2/1
Min. oda havalandırma oranı [m ³ /h]	38	64	62	94	108	188
Min. yanma havası beslemesi [m ³ /sa.]	31	52	50	76	87	152
Maks. tahliye gazı hacimleri [m ³ /sa.]	71	121	126	192	218	413
Maks. tahliye gazı sıcaklığı [°C]	360	370	416	420	410	472

1. Hava devridaiminde yanma için gerekli hava hesaba katılmalıdır (takılı gaz gücünün 2 m³/h/kW'ı).



NOT!

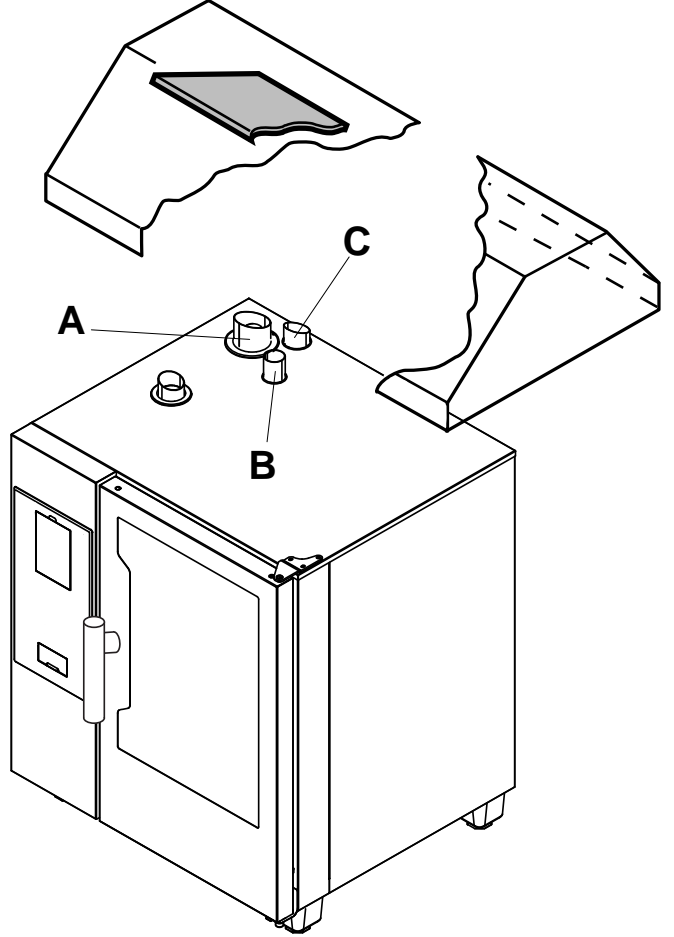
Kurulu nominal termal yüke göre, havalandırmayla ilgili bazı yerel güvenlik yönetmelikleri geçerli olabilir. Giriş ve tahliye havalandırması için klima ile donatılan odalarda kurulumu gerektiren hükümleri kontrol edin.

Tahliye sistemini monte etmeden önce:

Kullanılan yanma teknolojisiyle ilgili olarak, buharlı konveksiyonlu gazlı fırınlar "Yapı türlerine" göre sınıflandırılır. Yönetmelikler her yanmış gaz için tahliye sistemi sunmaktadır.

- D **TEKNİK VERİLER** paragrafında veya veri plakasında modelin "Yapı türü"nü bulun;
- Sonra burada gösterilen şemalara bakın:

1. **YAPI TÜRÜ "A3": ÇÖZÜM 1 (manifold olmadan doğrudan tahliye (örn. Davlumbaz altı))**



A	Buhar üreticiden gelen egzoz gazı (kazanlı gazlı modeller)
B	Egzoz gazı bölmesi ısı esanjörü (tüm gazlı modeller)
C	Buhar tahliye borusu (elektrikli ve gazlı modeller)

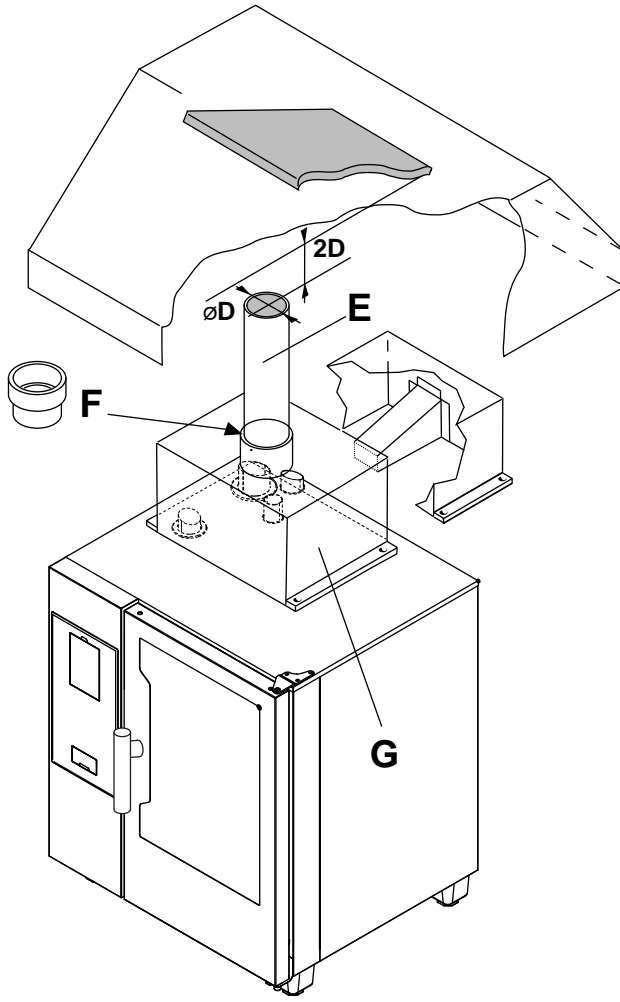
Tahliye gazları mutfak havalandırma sistemleri aracılığıyla doğrudan dışarıya yönlendirilir.



DİKKAT

Havalandırma sisteminin cihazın çıkardığı tahliye gazlarının miktarını tahliye edebildiğinden emin olun.

2. **YAPI TÜRÜ "A3": ÇÖZÜM 2 (manifold kullanarak doğrudan tahliye (örn. Davlumbaz altı))**



D	Uzatma borusu çapı
2D	Uzatma borusu ve tahliye davlumbazı arasındaki mesafe
E	Uzatma borusu (piyasada satılır)
F	Uzatma borusu için adaptör halkası (piyasada satılır)
G	Manifold (birlikte verilmez, sipariş edilmesi gerekir)

İfadeler

- Uzatma borusu ve adaptör halkası dahil değildir. Bunlar piyasada satılır. 350°C'ye dayanmalıdır.
- Manifoldu "G" takarken, üst uzatma borusunun üst kısmı ile çıkış filtrelerinin davlumbaz filtrelerinin en alt noktası arasında her zaman "2D" mesafeyi koruyun. Bu uzaklık "2D", tahliye borusu çapı "D" esas alınarak tanımlanır.
- Temas yüzeylerinin arasına silikon sızdırmazlık malzemesi uygulayın.

F CİHAZ AYARI

F.1 Giriş



DİKKAT

Cihazın su kaynağı, tahliye sistemi, güç kaynağı ve gazlı modellerde gaz kaynağı ve yanık gaz egzoz sistemine bağlı olduğundan emin olun.



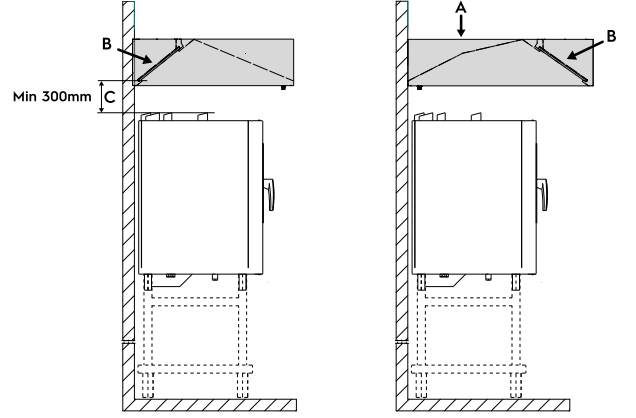
DİKKAT

Fırın sıcakken kapak kapanma mekanizmasının düzgün çalıştığından emin olun. Kapak mandalının konumunun ayarlanması istenebilir.

E.8.5 Davlumbaz (Sadece İngiltere)

Bir davlumbazın altına monte edilen gazlı fırınlarda, alev geciktirici filtreleri olan davlumbazların yanı sıra filtreleri ön tarafa (fırın kapağı açılma tarafı) yerleştirilen davlumbazlar önerilir.

Filtreler arka tarafta ise, aşağıda gösterilen minimum mesafeye riayet edilmelidir.



NOT!

20 GN 2/1 fırın için, grafikteki minimum C mesafesi en az 400 mm olmalıdır.

A =	Davlumbaz
B =	Davlumbaz filtresi / filtre alev-geciktirici
C =	Fırın bacaları ile davlumbaz arasındaki minimum mesafe



ÖNEMLİ

Yağ toplama filtrelerinin en az ayda bir kez ya da yüksek yağ içerikli ürünlerin pişirilmesi halinde daha sık temizlenmesi önerilir.

E.8.6 Tahliye sistemine ilişkin talimatlar

Montajdan önce, duman tahliye sistemi tarafından çekilen hacmin cihaz tarafından üretilen yanmış gazlardan daha büyük olduğundan emin olun.



DİKKAT

Yanmış gazlar son derece yüksek sıcaklıklara erişebileceğinden, uzatma kanallarının ve davlumbaz filtrelerinin yapıldığı malzemeleri kontrol edin.



DİKKAT

Filtreleri mutlaka düzenli olarak kontrol edin. Gres veya kirle tıklandırsa tahliye sisteminin verimliliğini azaltırlar.

F.1.1 Dokunmatik modeller

Yeni cihazınızı ilk kez çalıştırdığınızda bir kez Sihirbaz adı verilen bir otomatik ayar prosedürünü gerçekleştirmeniz istenir. Cihaz tüm kurulum adımlarının doğru yapıldığını kontrol eder ve bir dizi otomatik test gerçekleştirir. Sihirbaz yaklaşık 30 dakika sürer.

Fırın performanslarını garanti etmek ve kullanımını sağlamak için bu işlem tamamlanmalıdır. Bkz. Servis kılavuzu - Elektronik kart.



ÖNEMLİ

Bu ayar YALNIZCA bir **yetkili teknisyen** tarafından gerçekleştirilmelidir.



TEHLİKE

Yangın riski! Sihirbazı çalıştırmadan önce ambalajın tamamını ve bölmedeki her şeyi çıkarın.



DİKKAT

Kullanım sırasında dış yüzeyin sıcak alanlarına dikkat edin. Cihazın arka üst kısmında bulunan çıkışların üzerine eşya yerleştirmeyin.

F.1.2 Dijital modeller

Fırın kurulduğunda aşağıdaki sırayla bir dizi çevrim gerçekleştirilerek fırının doğru çalıştığından emin olmak gerekir:

kazanlı modeller

1. Hidrolik sistem sızdırmazlığını kontrol etmek için bir temizlik çevrimi;
2. Kapı contası sızdırmazlığını kontrol etmek için bir buharlı pişirme çevrimi;
3. Bölmede 250°C sıcaklığa ulaşıldığından emin olmak için bir konveksiyonlu pişirme çevrimi.

kazansız modeller

1. Hidrolik sistem sızdırmazlığını kontrol etmek için bir temizlik çevrimi;
2. Bölmede 250°C sıcaklığa ulaşıldığından emin olmak için bir konveksiyonlu pişirme çevrimi.



NOT!

Yukarıdaki işlemler hakkında ayrıntılı bilgi için ilgili Servis Kılavuzuna bakın.

G MAKİNENİN BERTARAF EDİLMESİ



UYARI

“UYARI ve Güvenlik Bilgileri” bölümüne bakın.

G.1 Geri dönüştürülebilirlik

Cihazlarımız, kullanıldığı ülkede yürürlükte olan mevzuata uygun şekilde geleneksel geri dönüşüm yapıları aracılığıyla % 90'dan fazla oranda geri dönüştürülebilir metalden (paslanmaz çelik, demir, alüminyum, galvanize sac, bakır vb.) üretilmiştir.

G.2 Cihazın bertarafıyla ilgili prosedür

Ürünün ömrünün sonunda, çevreye dağılmadığından emin olun.

Farklı ülkelerde farklı yönetmelikler yürürlükte, bu nedenle cihazın bertaraf edileceği ülkedeki yasaların ve yetkili kurumların hükümlerine uyun.

Cihazın parçaları farklı özelliklere (ör. metaller, yağlar, gresler, plastik, lastik vb.) göre ayrı ayrı bertaraf edilmelidir.

Cihazı bertaraf etmeden önce fiziksel durumunu ve özellikle de parçalarına ayırma sırasında parçalanabilecek herhangi bir parçayı dikkatlice kontrol edin.

Modele bağlı olarak cihaz parçalarına ayrılmadan önce kapakları çıkarılmalıdır.



Ürünün üzerindeki simge, ürüne evsel atık olarak işlem yapılmaması gerektiğini, ancak çevre ve insan sağlığı için olası olumsuz sonuçları önlemek amacıyla ürünün doğru şekilde bertaraf edilmesinin zorunlu olduğunu gösterir. Ürünün geri dönüştürülmesiyle ilgili daha fazla bilgi için lütfen yerel bayilik veya temsilciyle, Müşteri Hizmetleriyle veya atık bertarafından sorumlu olan yerel kurumla iletişime geçin.



NOT!

Cihazı parçalarına ayırırken herhangi bir işaret, bu kılavuz ve cihazla ilgili diğer belgeler de yok edilmelidir.

CE