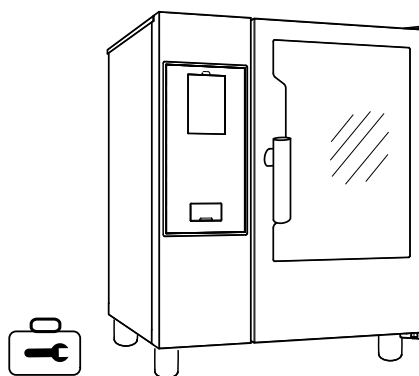


# Horno combinado eléctrico y de gas

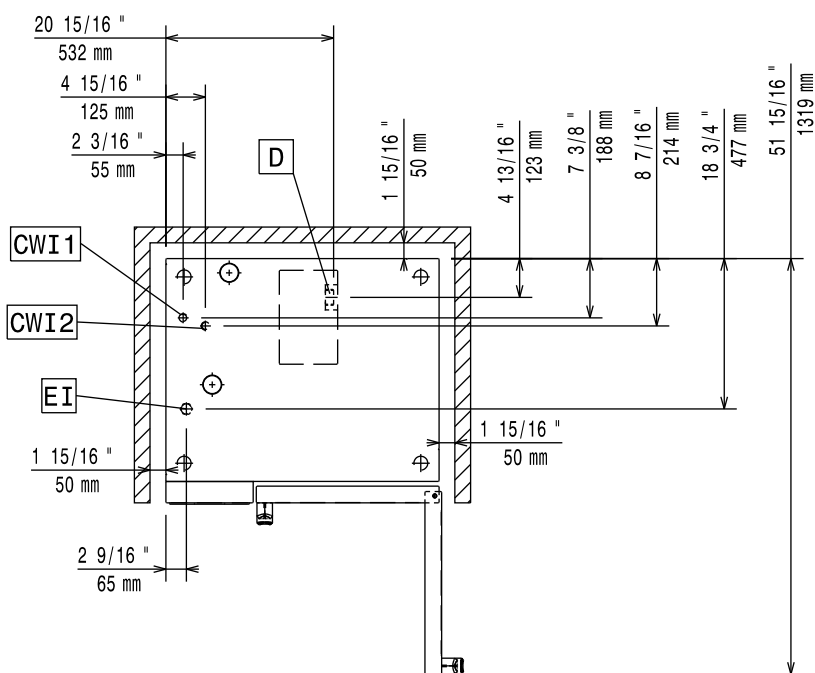
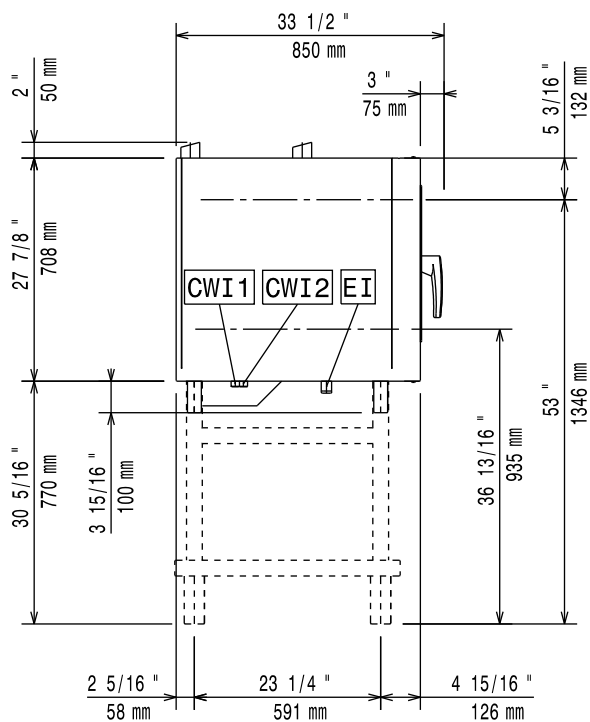
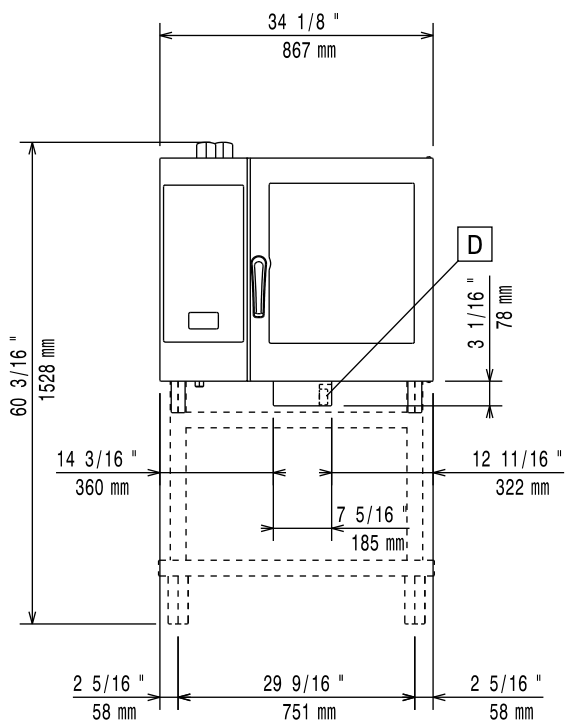
Táctil y digital



---

ES Instrucciones de instalación





# Diagrama de instalación

# 061 GN Gas model – with boiler – Touch and Digital (code 597402000)

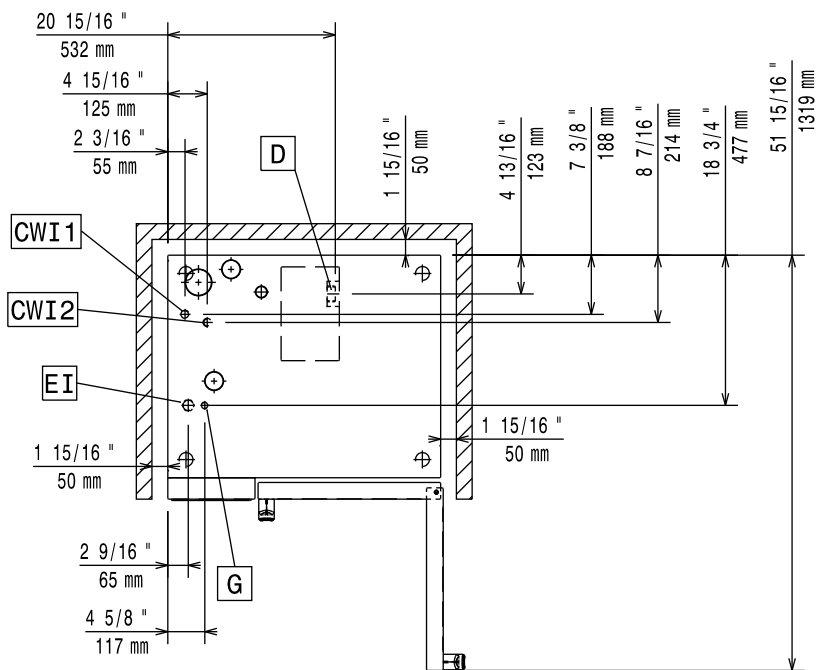
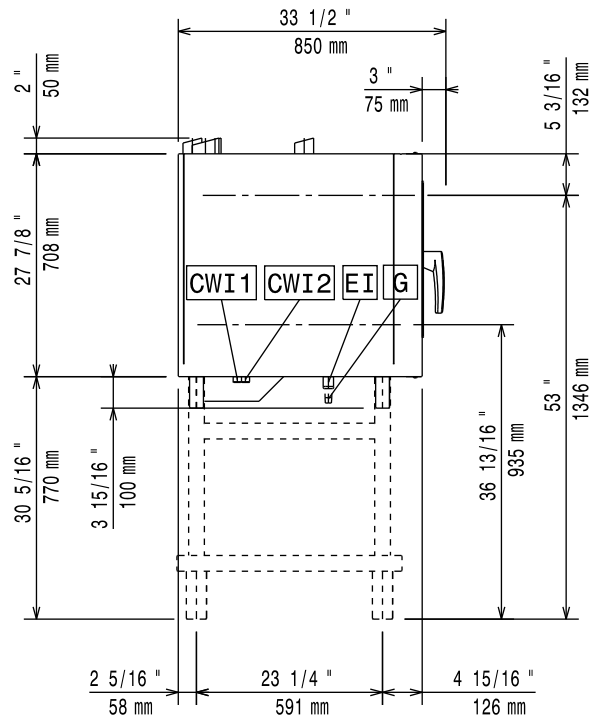
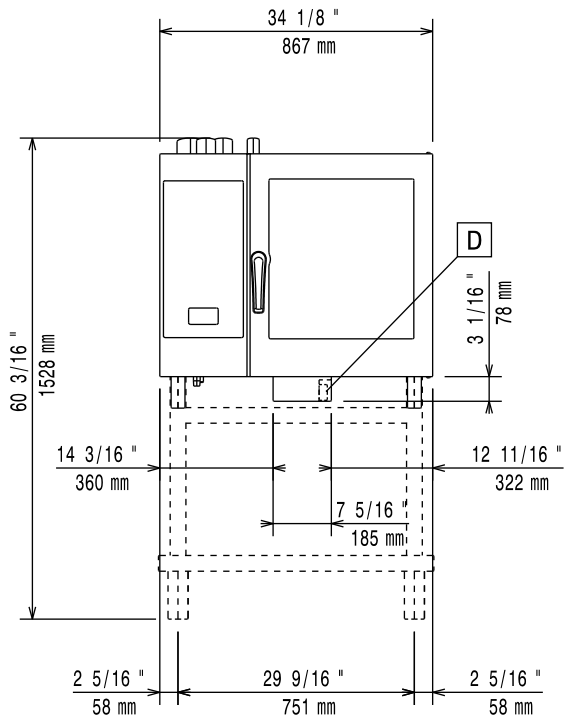
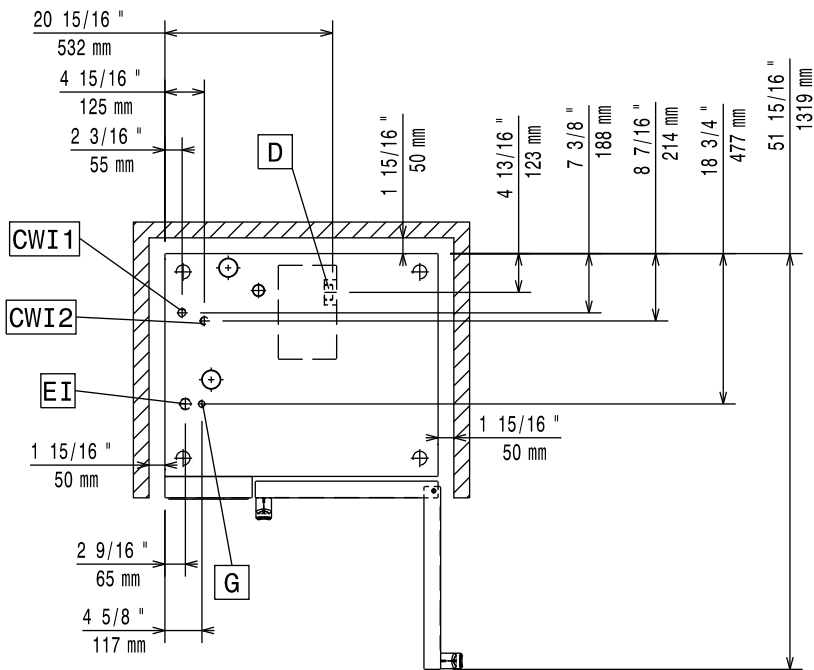
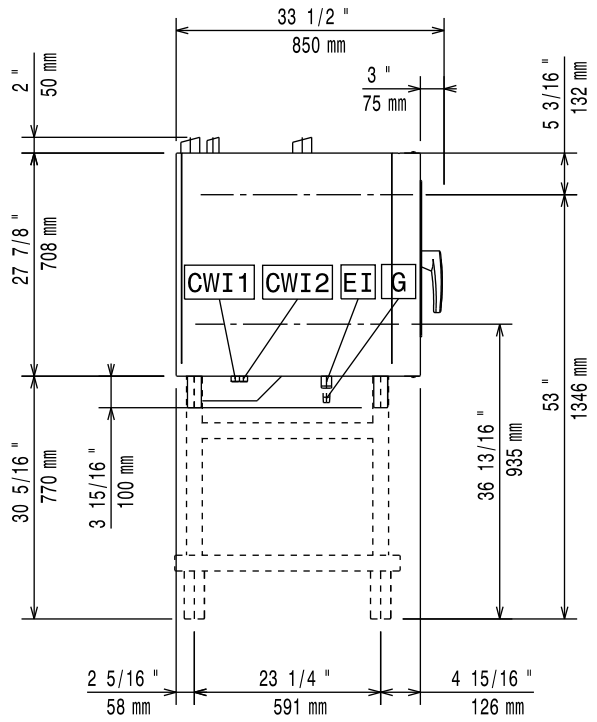
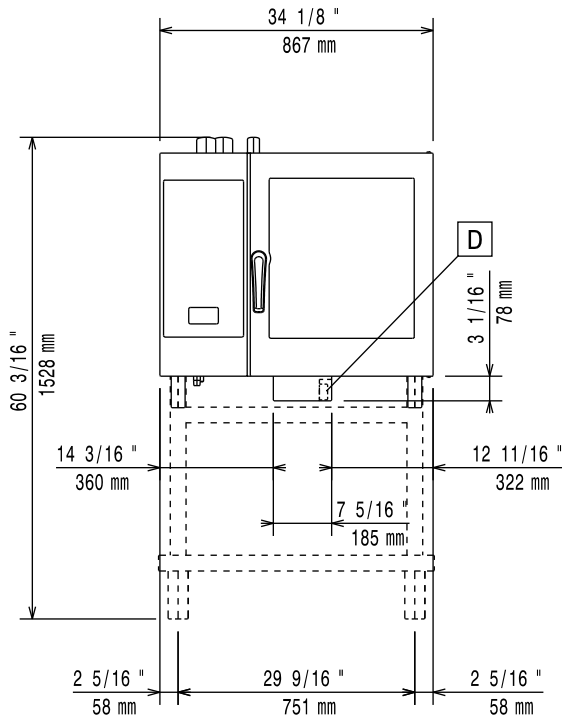


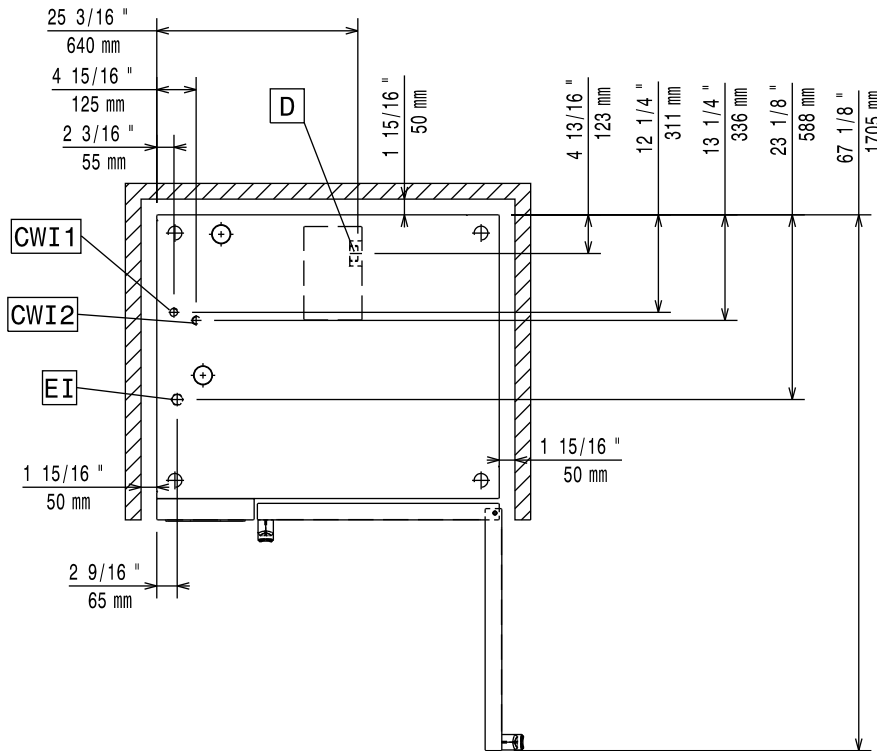
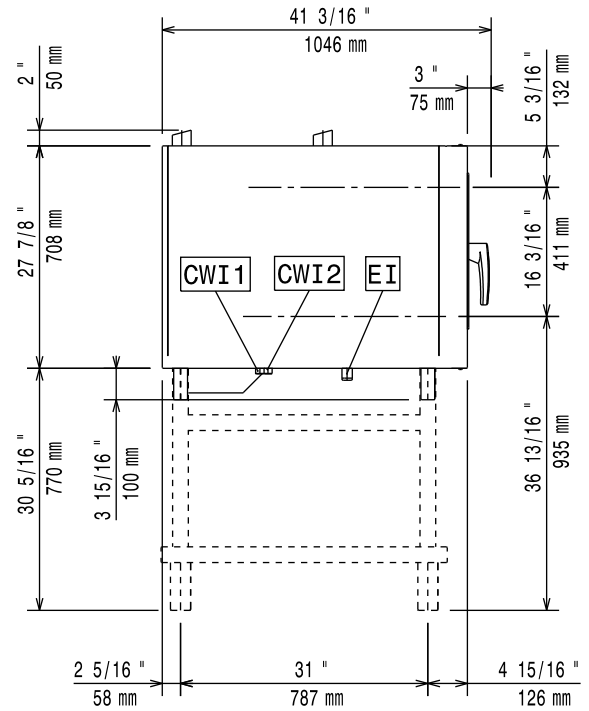
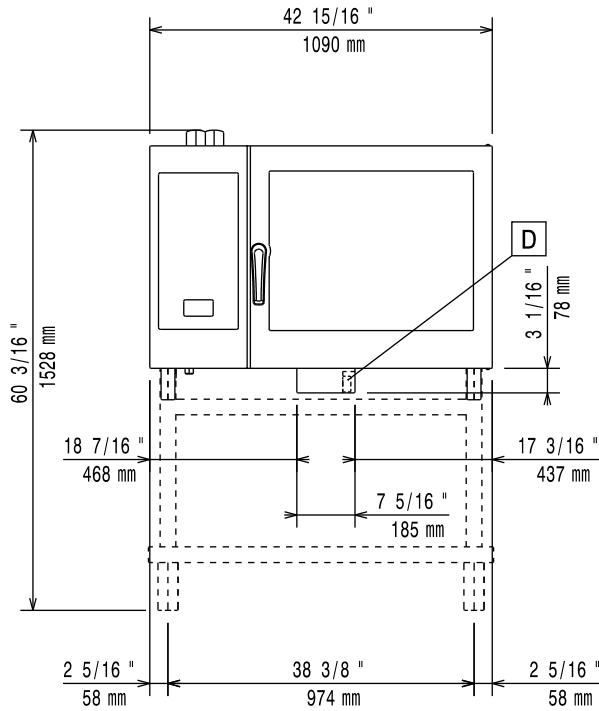
Diagrama de instalación

061 GN Modelo de gas – Sin caldera – Táctil y digital (código 597401Z00)



# Diagrama de instalación

# 062 GN Electric model – with boiler and boiler-less – Touch and Digital (code 597402700)





# Diagrama de instalación

## 062 GN Modelo de gas – Sin caldera – Táctil y digital (código 597402500)

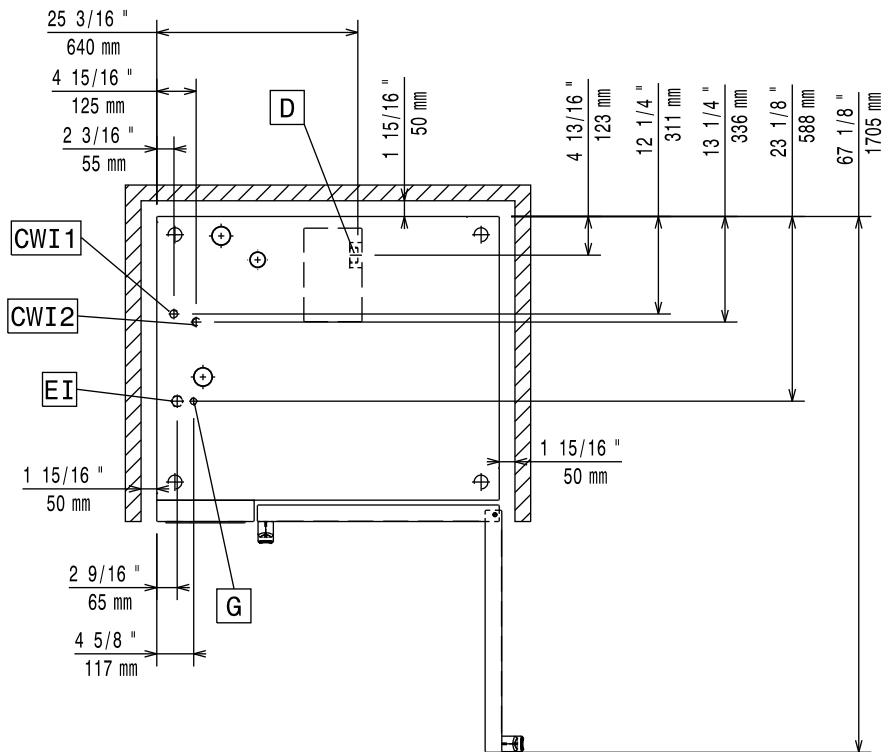
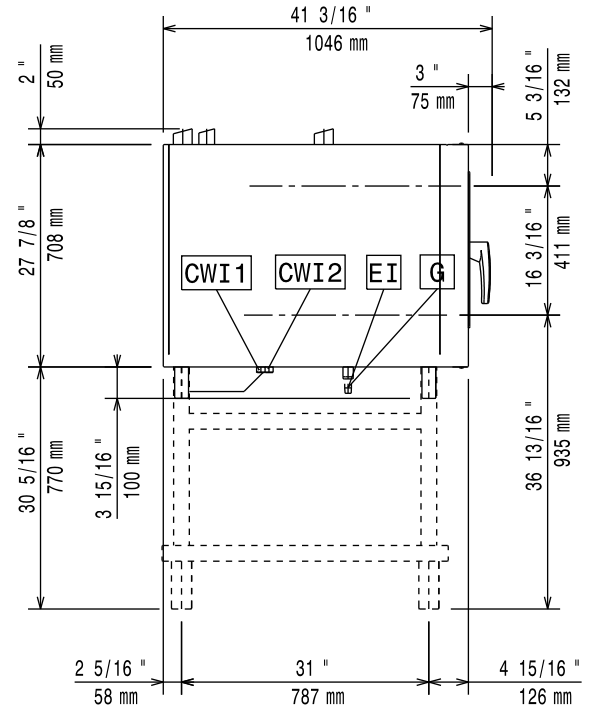
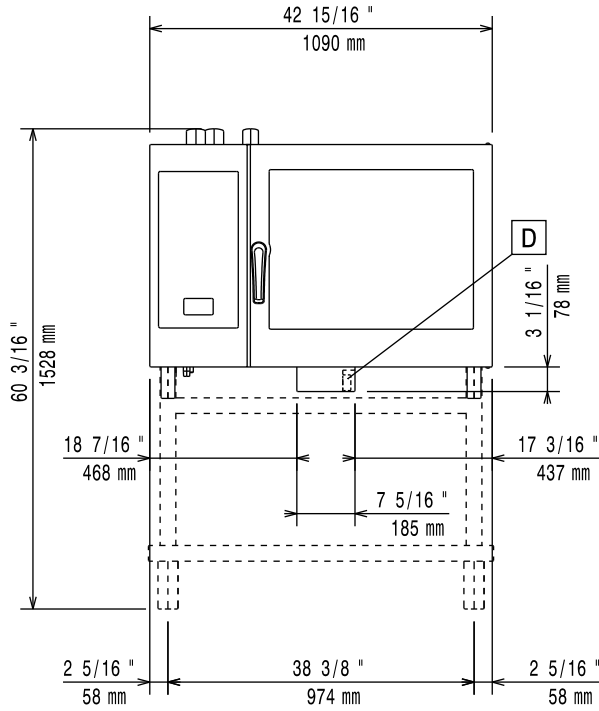
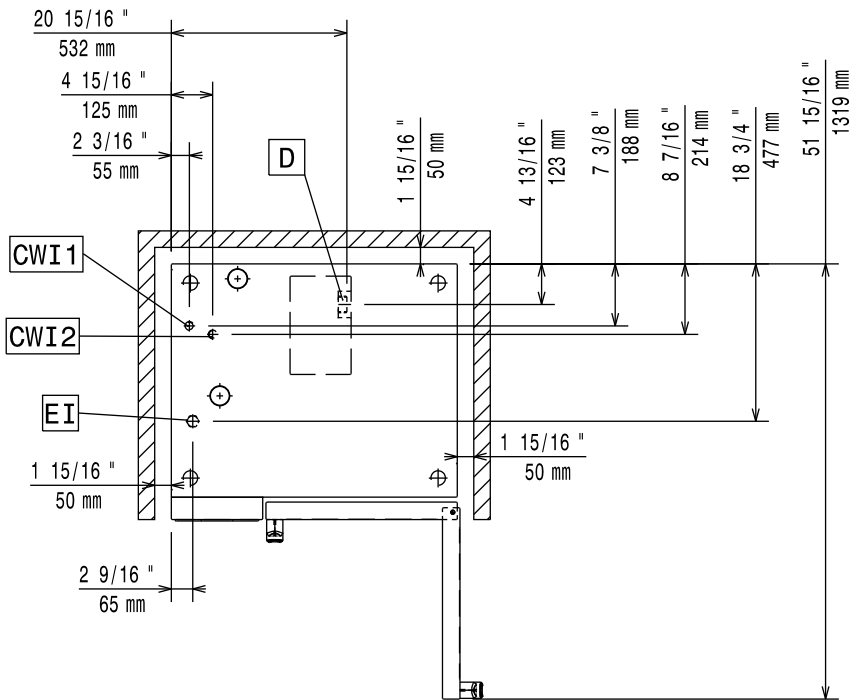
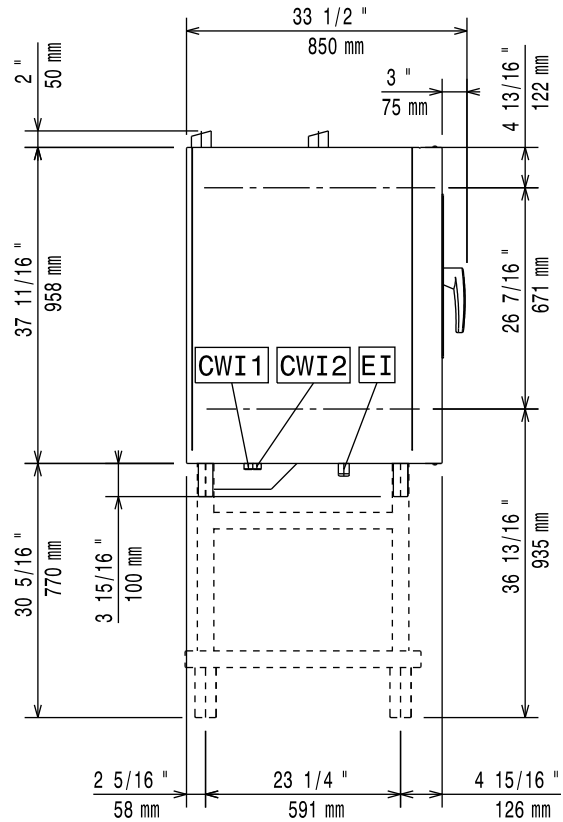
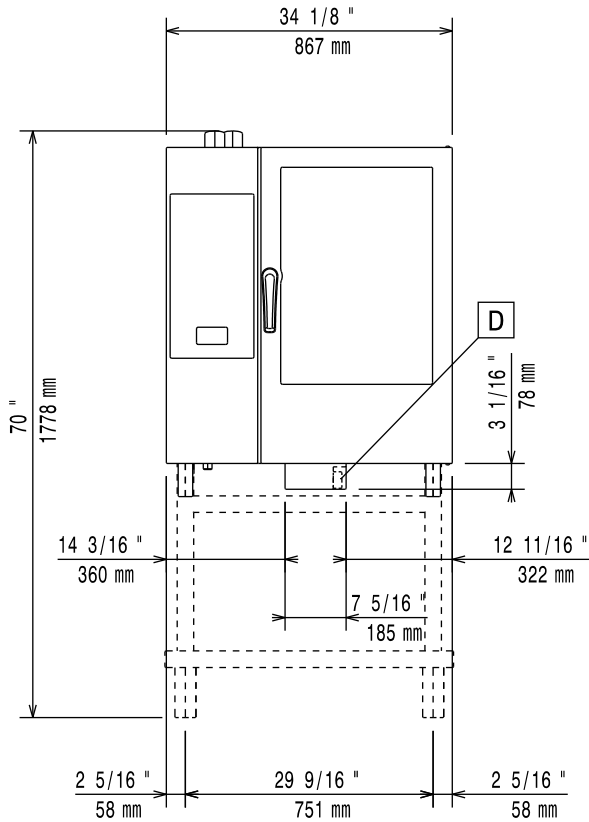


Diagrama de instalación

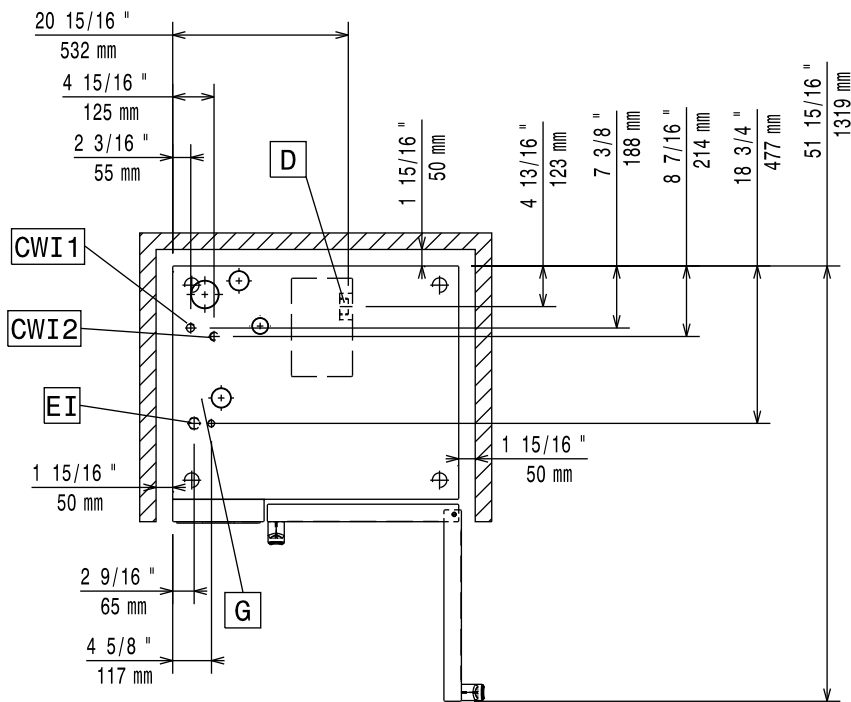
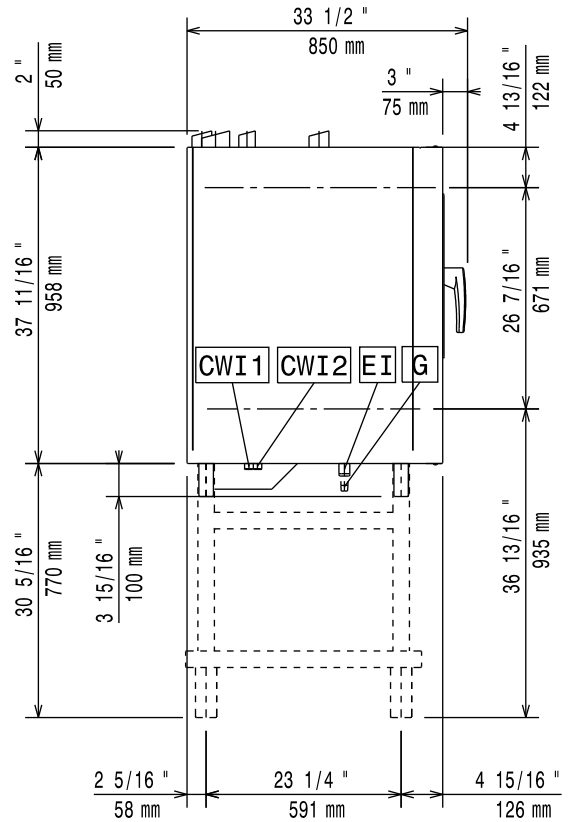
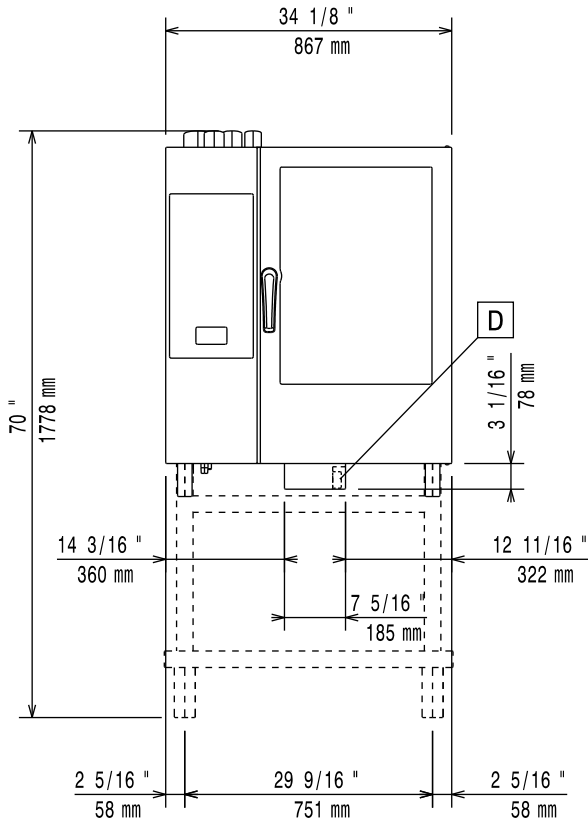
101 GN Electric model – with boiler and boilerless – Touch and Digital (code 597402400)





# Diagrama de instalación

# 101 GN Gas model – with boiler – Touch and Digital (code 597402300)





# Diagrama de instalación

# 102 GN Electric model – with boiler and boiler-less – Touch and Digital (code 597402A00)

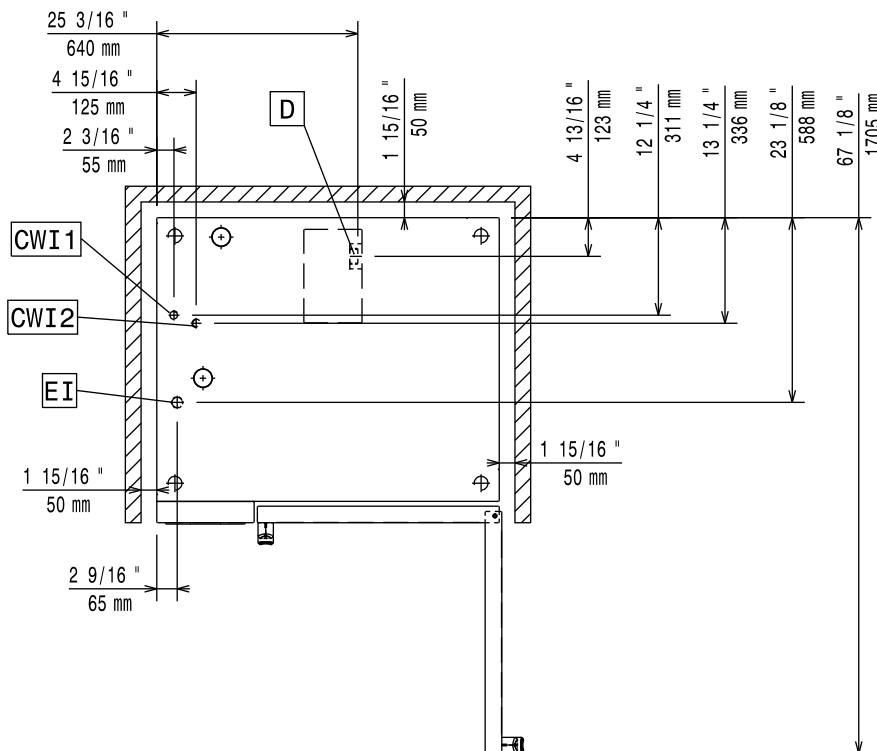
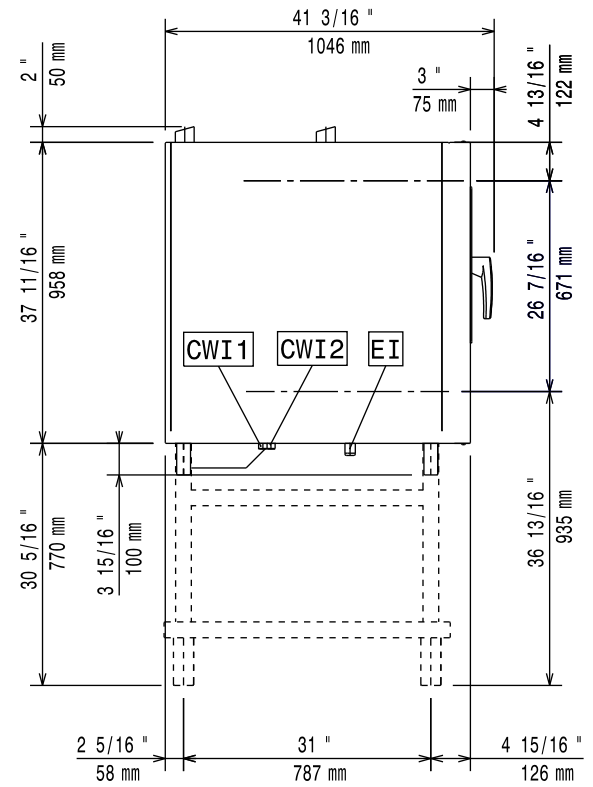
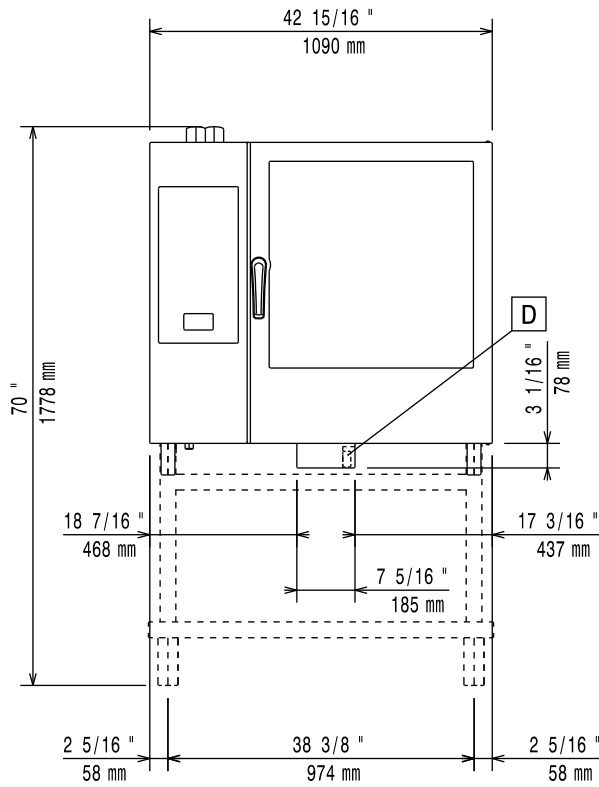
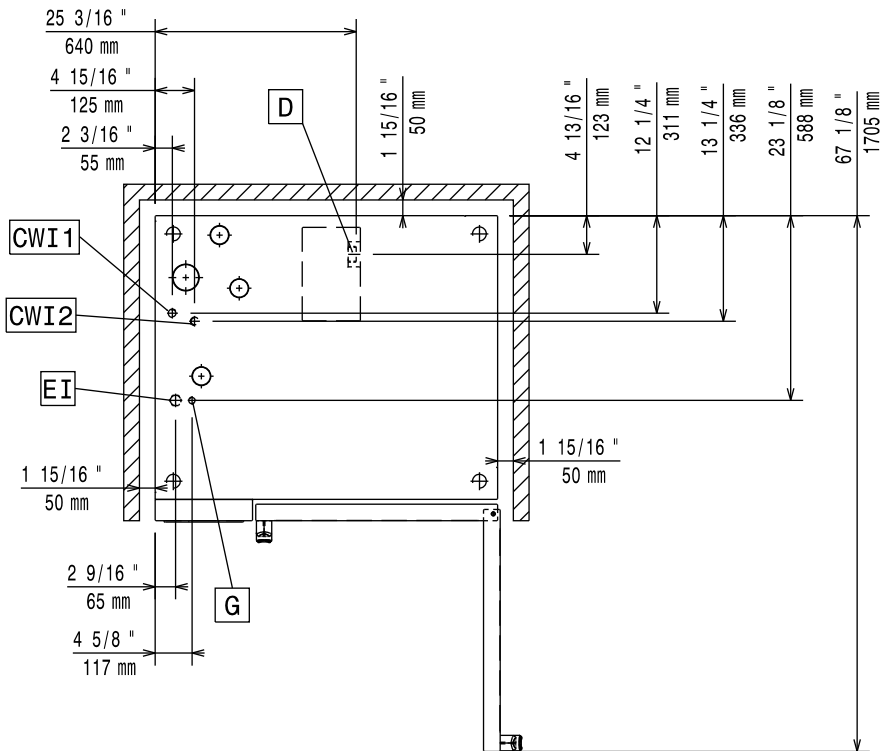
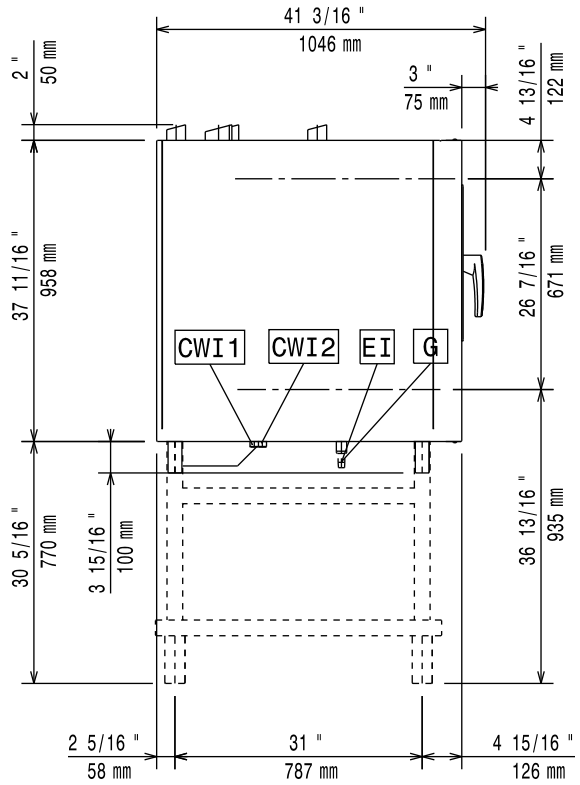
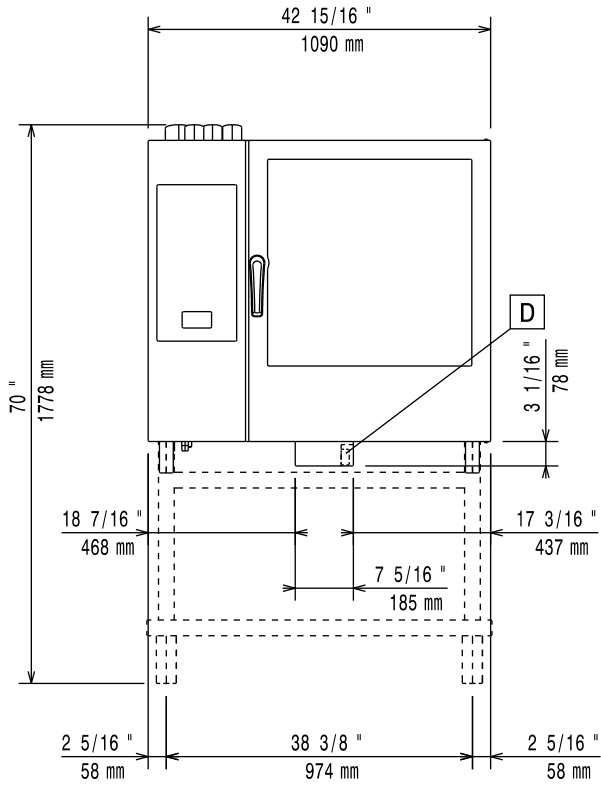


Diagrama de instalación

102 GN Gas model – with boiler – Touch and Digital (code 597402900)





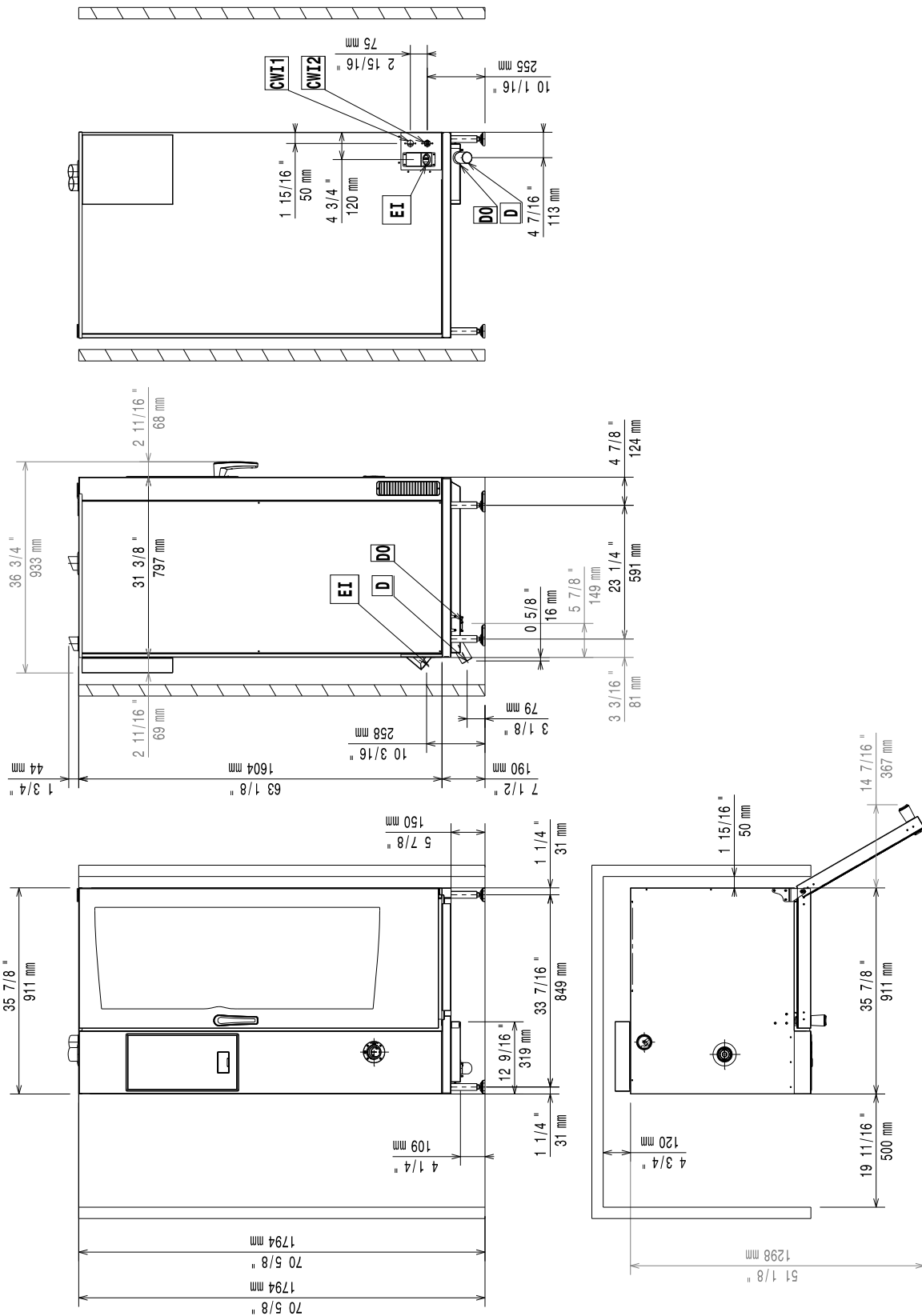




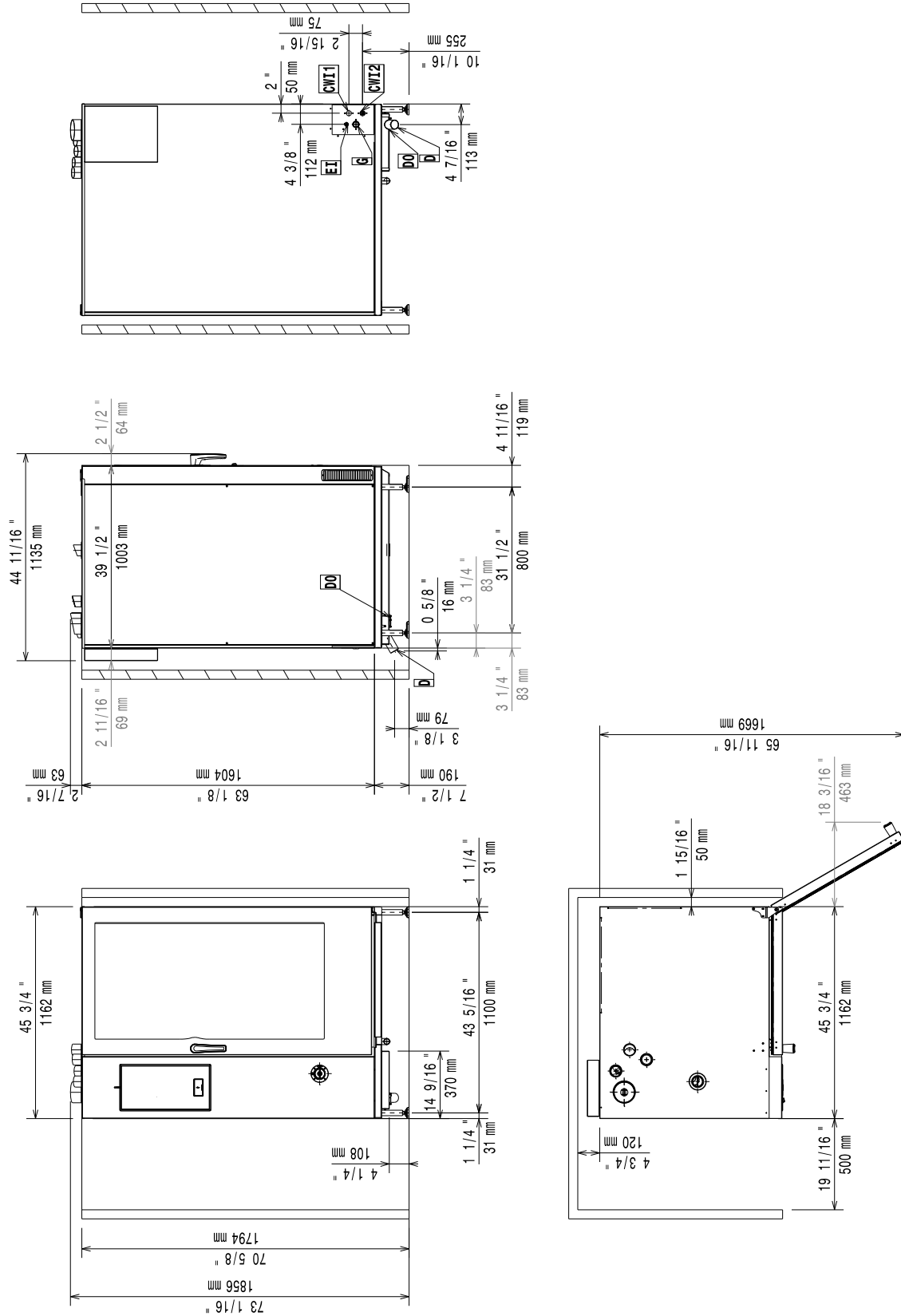






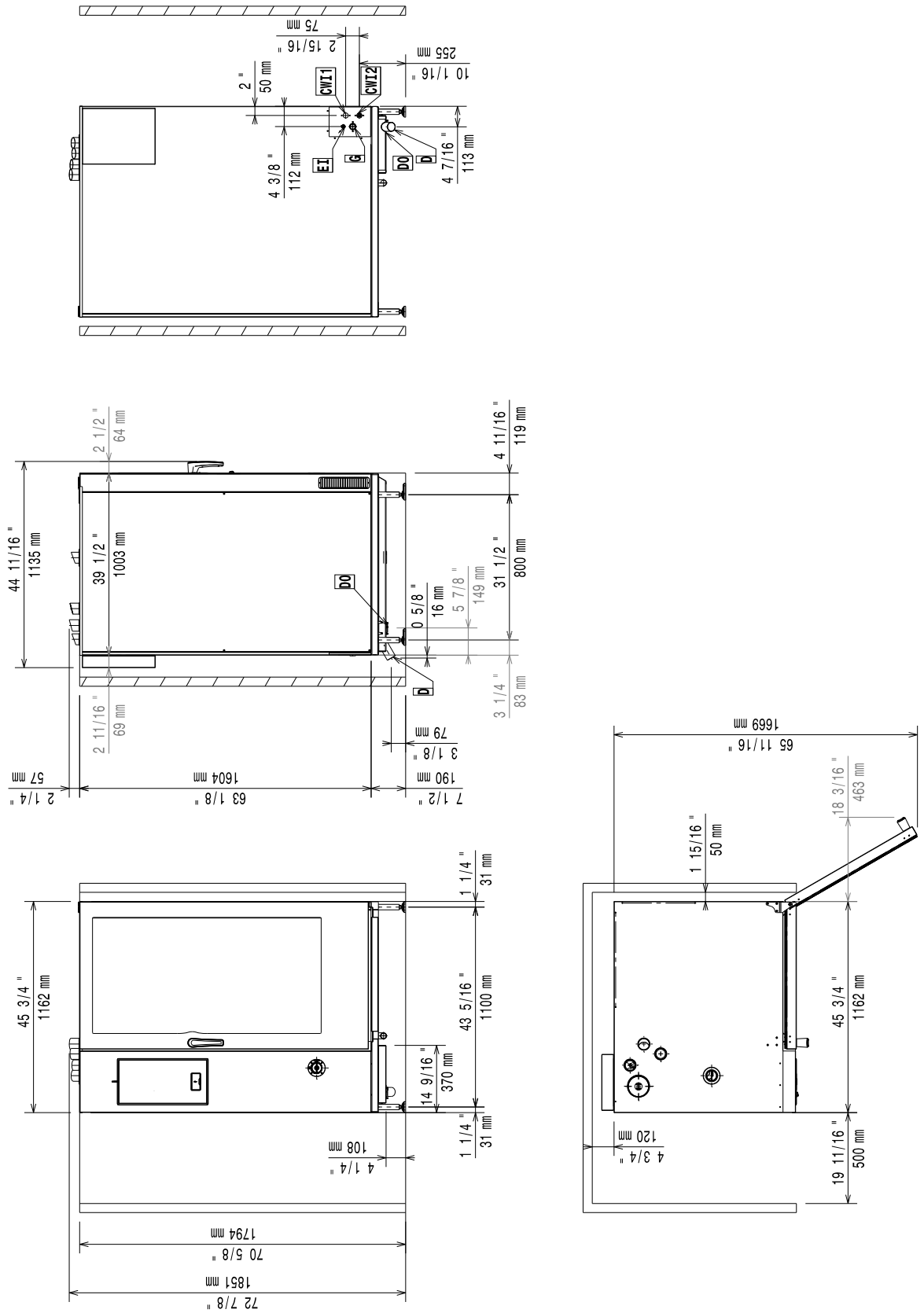
Diagrama de instalación

202 GN Gas Model – with boiler – Touch and Digital (code 597402W00)



# Diagrama de instalación

## 202 GN Gas Model – boilerless – Touch and Digital (code 597402X00)



D = Desagüe  $\varnothing$ 50 mm M  
EI = Entrada eléctrica  
CW1 = Entrada de agua fría G 3/4"

CW2 = Entrada de agua fría G 3/4" for treated water ISO 228/  
1  
G = Gas connection  $\varnothing$ 1"M (20 GN 1/1 – 2/1 and 10 GN 2/1)  
G = Gas connection  $\varnothing$ 1/2"M (6 GN 1/1 – 2/1 and 10 GN 1/1 )

## Introducción



Lea las instrucciones siguientes, incluidas las condiciones de la garantía, antes de instalar y usar el equipo.

Visite nuestra página web [www.electroluxprofessional.com](http://www.electroluxprofessional.com) y abra la sección **Soporte para:**

---



Registrar su producto



Ver recomendaciones sobre su producto e información sobre servicios y reparación

---

El manual sobre instalación, uso y mantenimiento (a continuación, el Manual) proporciona al usuario la información necesaria para el uso correcto y seguro del equipo.

Lo siguiente no debe interpretarse como una lista larga y precisa de advertencias, sino más bien como un conjunto de instrucciones adecuadas para mejorar el rendimiento del aparato en todos los aspectos y, por encima de todo, prevenir daños a personas o animales y daños materiales derivados de procedimientos de uso incorrectos.

Antes de efectuar cualquier operación, es muy importante que todo el personal encargado de transportar, instalar, poner en servicio, usar, efectuar el mantenimiento, reparar y desguazar el equipo, consulte y lea atentamente este manual para evitar maniobras incorrectas e inconvenientes que puedan perjudicar la integridad del equipo o ser peligrosas para las personas. Se recomienda informar periódicamente al usuario sobre las normas de seguridad. Asimismo, es importante formar y actualizar los conocimientos del personal autorizado a trabajar en el equipo sobre su uso y mantenimiento.

También es muy importante guardar el manual con esmero, en un sitio fácilmente accesible, para que se pueda consultar en cualquier momento en caso de dudas y siempre que sea necesario.

Si, tras leer este manual, aún existen dudas sobre el funcionamiento del equipo, póngase en contacto con el fabricante o el centro de asistencia autorizado, que se encuentran a su disposición para asesorarle sobre cómo obtener el mejor funcionamiento y la máxima eficacia de la máquina. Se recuerda que, durante el uso del equipo, siempre se deberán seguir las normativas vigentes en materia de seguridad, higiene en el trabajo y protección del medioambiente. Por lo tanto, es responsabilidad del usuario controlar que el equipo se ponga en marcha y utilice únicamente en condiciones óptimas de seguridad para las personas, animales y objetos.



### IMPORTANTE

- El fabricante declina toda responsabilidad respecto de cualquier operación que se efectúe en el equipo sin respetar las instrucciones del presente manual.
- El fabricante se reserva el derecho de modificar sin previo aviso los aparatos descritos en esta publicación.
- Prohibida la reproducción total o parcial.
- Este manual está disponible en formato digital mediante:
  - solicitud al distribuidor o a la atención al cliente;
  - la descarga del último manual actualizado desde la página [www.electroluxprofessional.com](http://www.electroluxprofessional.com).
- El manual deberá guardarse cerca del equipo, en un lugar fácilmente accesible. Los operadores y encargados del uso y mantenimiento del equipo deben poder localizar y consultar el manual con facilidad y en todo momento.

# Indice

A	INFORMACIÓN SOBRE ADVERTENCIAS Y SEGURIDAD .....	23
A.1	Información general .....	23
A.2	Equipo de protección personal .....	24
A.3	Normas generales de seguridad .....	24
A.4	Señales de seguridad que se deben colocar en la máquina o cerca de ella: .....	25
A.5	Riesgos residuales .....	26
A.6	Transporte, traslado y almacenaje .....	27
A.7	Instalación y montaje .....	27
A.8	Conexión eléctrica .....	27
A.9	Conexión de agua .....	28
A.10	Colocación .....	28
A.11	Limitaciones de espacio del equipo .....	29
A.12	Eliminación del aparato .....	29
B	DATOS DE IDENTIFICACIÓN DEL APARATO Y DEL FABRICANTE .....	29
B.1	Ubicación de la placa de características .....	29
B.2	Datos de identificación de la máquina y del fabricante .....	29
C	INFORMACIÓN GENERAL .....	30
C.1	Introducción .....	30
C.2	Pruebas .....	30
C.3	Copyright .....	30
C.4	Conservación del manual .....	30
C.5	Destinatarios del manual .....	30
C.6	Definiciones .....	30
C.7	Responsabilidad .....	31
C.8	Comprobaciones del embalaje por parte del cliente .....	31
C.9	Almacenaje .....	31
D	DATOS TÉCNICOS .....	31
D.1	ELECTRICAL models data .....	31
D.2	ELECTRICAL and GAS models data .....	32
D.3	Datos de los modelos de GAS .....	32
D.4	Medidas del aparato .....	33
D.5	Tablas de conversión .....	34
E	INSTALACIÓN Y MONTAJE .....	34
E.1	Introducción .....	34
E.2	Instalación en Australia .....	34
E.3	Responsabilidades del cliente .....	34
E.4	Montaje .....	35
E.4.1	Desembalaje .....	35
E.4.2	Eliminación del embalaje .....	35
E.4.3	Colocación .....	35
E.4.4	Modelos de sobremesa .....	37
E.4.5	Ajustes de los modelos 20GN .....	37
E.4.6	Instalaciones apiladas .....	38
E.4.7	Sistemas de fijación de horno .....	38
E.4.8	Requisitos de higiene .....	39
E.5	Conexión de agua .....	40
E.5.1	Información general .....	40
E.5.2	Características del agua para la entrada "CW12" .....	41
E.5.3	Comprobación de la presión del suministro .....	44
E.5.4	Sistema de desagüe .....	44
E.6	Conexión eléctrica .....	45
E.6.1	Medidas de precaución generales al realizar conexiones eléctricas .....	45
E.6.2	Instalación del cable de alimentación en modelos eléctricos .....	46
E.6.3	Instalación del cable de alimentación en modelos de gas .....	46
E.6.4	Dispositivo de seguridad .....	47
E.7	Connectivity (conectividad) .....	47
E.7.1	Montaje .....	47
E.8	Conexión de gas .....	47
E.8.1	Medidas de precaución generales al realizar conexiones de gas .....	47
E.8.2	Potencia térmica nominal .....	48
E.8.3	Salida de humos .....	48
E.8.4	Evacuación de los gases de combustión .....	48
E.8.5	Campana extractora (solo RU) .....	49
E.8.6	Instrucciones respecto al sistema de escape .....	49
F	CONFIGURACIÓN DEL APARATO .....	50
F.1	Introducción .....	50
F.1.1	Modelos táctiles .....	50
F.1.2	Modelos digitales .....	50
G	DESGUACE DE LA MÁQUINA .....	50
G.1	Reciclaje .....	50
G.2	Procedimiento referente a la eliminación del equipo .....	50

---

## A INFORMACIÓN SOBRE ADVERTENCIAS Y SEGURIDAD

---

### A.1 Información general

Para garantizar el uso seguro del equipo y comprender correctamente el manual, es necesario conocer los términos y las convenciones tipográficas que se utilizan en la documentación. Para señalar y reconocer los diferentes tipos de peligro, en el manual se utilizan los siguientes símbolos:



#### **ADVERTENCIA**

Peligro para la salud y la seguridad de los operadores.



#### **ADVERTENCIA**

Peligro de electrocución - tensión peligrosa.



#### **PRECAUCIÓN**

Riesgo de daños para el equipo o el producto.



#### **IMPORTANTE**

Instrucciones o información importantes sobre el producto



Equipotencialidad



Lea las instrucciones antes de utilizar el aparato








Aclaraciones y explicaciones

- La instalación, limpieza, modificaciones, servicio o mantenimiento incorrectos de la unidad pueden provocar daños, lesiones o muerte.
- El personal técnico es el único autorizado a manipular el equipo.
- Este aparato es para uso comercial y colectivo, como cocinas de restaurantes, comedores, hospitales o empresas como panaderías, carnicerías y demás, no para la producción de alimentos continua y masiva. Cualquier otro uso se considera incorrecto.
- El aparato no debe ser utilizado por niños o personas con capacidades físicas, sensoriales o mentales reducidas, o carentes de la experiencia y los conocimientos necesarios para su uso.
- Para su seguridad, no guarde ni utilice gasolina ni otros líquidos o vapores inflamables cerca de este o cualquier otro equipo.
- No conserve sustancias explosivas, como envases a presión con propelentes inflamables, en el equipo.
- Cite la información de la placa de datos del equipo cuando contacte con el fabricante (por ejemplo, para solicitar piezas de recambio, etc.).
- La marca CE se debe destruir al desguazar el equipo.
- Guarde estas instrucciones en buen estado para que los distintos operadores puedan consultarlo.

## A.2 Equipo de protección personal

Tabla resumen del equipo de protección personal (EPP) que debe utilizarse en las distintas fases de la vida útil del equipo.

Fase	Ropa de protección 	Calzado de seguridad 	Guantes 	Gafas 	Casco de seguridad 
Transporte	—	●	○	—	○
Manipulación	—	●	○	—	—
Desembalaje	—	●	○	—	—
Instalación	—	●	● <sup>1</sup>	—	—
Uso normal	●	●	● <sup>2</sup>	—	—
Ajustes	○	●	—	—	—
Limpieza habitual	○	●	● <sup>1-3</sup>	○	—
Limpieza extraordinaria	○	●	● <sup>1-3</sup>	○	—
Mantenimiento	○	●	○	—	—
Desmontaje	○	●	○	○	—
Desguace	○	●	○	○	—
<b>Leyenda:</b>					
●	<b>EPI PREVISTOS</b>				
○	<b>EPI A DISPOSICIÓN O PARA UTILIZAR CUANDO ES NECESARIO</b>				
—	<b>EPI NO PREVISTOS</b>				

1. Los guantes utilizados para estas operaciones deben ser resistentes a cortes. Si los operadores, el personal especializado o los usuarios no utilizan equipo de protección individual, pueden exponerse a riesgos para la salud (dependiendo del modelo).

2. Durante estas operaciones se deben utilizar guantes ignífugos para proteger las manos del contacto con alimentos y partes del aparato calientes, y/o al retirar de él elementos calientes. Si los operarios, el personal especializado o los usuarios no utilizan equipo de protección individual, pueden exponerse a riesgos químicos y a posibles daños para la salud (según el modelo).

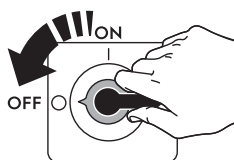
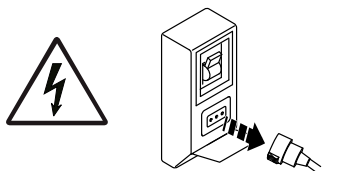
3. Los guantes utilizados para estas operaciones deben ser aptos para el contacto con las sustancias empleadas (consulte la hoja de datos de seguridad sobre las sustancias que requieren el uso de equipo de protección personal). Si los operarios, el personal especializado o los usuarios no utilizan equipo de protección individual, pueden exponerse a riesgos químicos y a posibles daños para la salud (según el modelo).

## A.3 Normas generales de seguridad

- Los equipos poseen dispositivos de seguridad eléctricos y/o mecánicos para proteger a los operadores y a la máquina.
- No utilice el equipo si se han retirado, modificado o manipulado las protecciones o los dispositivos de seguridad.
- No modifique las piezas suministradas con el aparato.
- Algunas ilustraciones del manual representan al equipo o a alguna de sus partes, con las protecciones desmontadas o sin ellas. Esto se ha hecho para facilitar las






explicaciones. No utilice la máquina sin las protecciones o con los dispositivos de protección desactivados.





Antes de cualquier procedimiento de instalación, montaje, limpieza o mantenimiento, desenchufe el aparato de la red eléctrica.

- No retire, manipule ni vuelva ilegibles la marca CE del equipo o las señales y etiquetas de seguridad, peligro e instrucciones del equipo.
- El nivel ponderado A de presión acústica de emisión no supera 70 dB (A).
- No limpie el equipo ni el suelo con productos o soluciones que contengan cloro (hipoclorito de sodio, ácido clorhídrico o muriático, etc.).
- Evite especialmente exponer el equipo al gas ozono, no utilice ozonizadores en la sala donde esté instalado el equipo.
- No rocíe aerosoles cerca del aparato mientras esté en funcionamiento.
- No introduzca en el horno líquidos inflamables (por ejemplo, licores) durante el funcionamiento.
- No utilice llamas para comprobar la existencia de fugas.
- Instale el aparato en un lugar bien ventilado para conseguir un cambio de aire por hora adecuado. Cercíorese de que el sistema de ventilación, con independencia de su tipo, se mantenga operativo y eficiente durante todo el periodo de uso del equipo.
- La ventilación incorrecta del horno puede ser peligrosa para la salud del operador y crear problemas de funcionamiento, cocciones inadecuadas y daños al equipo. La garantía del fabricante no cubre los daños provocados directamente por la ventilación incorrecta DEL HORNO.
- No obstruya el flujo de aire de la combustión y de la ventilación.
- Las operaciones siguientes deben llevarlas a cabo especialistas autorizados o el servicio de atención al cliente, dotados de equipo de protección individual (*A.2 Equipo de protección personal*), herramientas, utensilios y medios auxiliares adecuados, que puedan solicitar al fabricante el suministro de un manual de servicio.
  - Instalación y montaje
  - Colocación
  - Conexión eléctrica
  - Limpieza, reparación y mantenimiento extraordinario del equipo.
  - Eliminación del aparato
  - Tareas en el equipo eléctrico.

#### A.4 Señales de seguridad que se deben colocar en la máquina o cerca de ella:

Prohibición	Significado
	Se prohíbe quitar los dispositivos de seguridad
	Se prohíbe utilizar agua para apagar incendios (expuesto en los componentes eléctricos)
	Mantenga el espacio en torno al aparato despejado y sin materiales inflamables. No mantenga materiales inflamables cerca del aparato.

Peligro	Significado
	precaución, superficie caliente
	peligro de electrocución (se indica en las partes eléctricas con la indicación de tensión)

## A.5 Riesgos residuales

El aparato presenta diversos riesgos que no se han eliminado por completo desde el punto de vista de diseño o mediante la instalación de dispositivos de protección adecuados. De todas formas, en este manual se ha informado al operador de dichos riesgos y se le han indicado exhaustivamente los dispositivos de protección individual que debe utilizar. Para reducir riesgos, deje espacios suficientes al instalar la unidad.

Para mantener esas condiciones, las zonas próximas a la máquina tienen que estar siempre:

- Libres de obstáculos (como escaleras, herramientas, contenedores, cajas, etc.);
- limpias y secas.
- bien iluminadas.

Para la completa información del cliente, a continuación se indican los riesgos residuales del equipo: estos comportamientos se deben considerar incorrectos y, por lo tanto, estrictamente prohibidos.

Riesgos residuales	Descripción de situaciones de riesgo
Resbalamiento o caída	El operador puede resbalar debido a la presencia de agua, líquidos o suciedad en el suelo.
Quemaduras y abrasiones (por ejemplo: resistencias, bandeja fría, láminas y tubos del circuito de refrigeración).	Riesgo existente si el operador toca de manera intencionada o accidental algunos componentes internos del equipo sin utilizar guantes de protección.
Electrocución	Riesgo existente si, al efectuar operaciones de mantenimiento, se tocan componentes eléctricos con el cuadro eléctrico activo.
Caídas	Riesgo existente si el operador interviene en el aparato utilizando sistemas inadecuados para acceder a la parte superior (por ejemplo, escaleras inestables, o si trepa a la máquina).
Aplastamiento o lesión	Es posible que el personal especializado no fije correctamente el panel de control al acceder al compartimento técnico. El panel podría cerrarse de repente.
Vuelco de la carga	Riesgo existente durante el transporte del equipo o del embalaje que la contiene si se utilizan herramientas o sistemas de elevación no adecuados o si la carga está desequilibrada.

<b>Riesgos residuales</b>	<b>Descripción de situaciones de riesgo</b>
Químico	Riesgo existente al manipular sustancias químicas (por ejemplo, detergente, abrillantador, desincrustante, etc.) sin tomar medidas de seguridad adecuadas. Antes de manipular estos productos, se aconseja leer sus fichas de seguridad y etiquetas.
Cierre repentino	El operador encargado del uso normal del aparato podría cerrar la tapa, puerta o puerta del horno (lo que tenga el aparato según su tipo) de repente y de modo voluntario.

## **A.6 Transporte, traslado y almacenaje**

- El transporte (desplazamiento de la máquina de una localidad a otra) y el traslado (desplazamiento de la máquina dentro del lugar de trabajo) debe hacerse con medios especiales y adecuados.
- Consulte las instrucciones en el embalaje acerca de la posibilidad de apilado durante el transporte, la manipulación y el almacenamiento.
- Durante las operaciones de carga y descarga no debe haber personas debajo de cargas suspendidas. Se debe negar el acceso a la zona de trabajo a toda persona no autorizada.
- El peso del equipo no es suficiente para mantenerlo estable.
- Al manipular el equipo, no lo eleve ni lo fije a elementos móviles o débiles, como armarios, conductos eléctricos, piezas neumáticas, etc.
- No empuje ni arrastre el equipo para desplazarlo, ya que podría volcar. Utilice una herramienta adecuada para elevar la máquina.
- Disponga de una zona adecuada con suelo plano para las operaciones de descarga y almacenamiento.
- El personal de transporte, manipulación, desplazamiento y almacenamiento del equipo debe estar instruido y formado correctamente en el uso seguro de sistemas de elevación y utilizar equipos de protección individual adecuados para el tipo de operación que realizan.
- Cuando se quiten los sistemas de anclaje, la estabilidad de los componentes del equipo no debe depender de ellos y, por lo tanto, dicha operación no debe producir la caída de la carga del vehículo. Antes de descargar los componentes del equipo, asegúrese de haber quitado todos los sistemas de anclaje.

## **A.7 Instalación y montaje**

Instalar el equipo según lo prescrito por las normas nacionales y locales.

- Las operaciones indicadas deben realizarse de acuerdo con las normas de seguridad y las regulaciones vigentes en el país de instalación.
- Al instalar el aparato, compruebe que el ajuste de gas y la presión coincidan con lo que se especifica en la placa de características.
- El equipo no puede instalarse a la intemperie ni en entornos expuestos a agentes atmosféricos (lluvia, luz solar directa, etc.).

## **A.8 Conexión eléctrica**

- El sistema de suministro eléctrico debe ser adecuado para la corriente nominal del equipo conectado; la conexión debe hacerse de acuerdo con las regulaciones y normas vigentes en el país de uso.

- La información relativa al voltaje de alimentación del equipo se puede consultar en la placa de datos.
- Entre el cable de alimentación y la línea eléctrica debe instalarse un interruptor diferencial magnetotérmico para la absorción indicada en la placa de características, con una apertura de los contactos que permita la desconexión en los casos previstos para aparatos con categoría de sobrevoltaje III y que cumpla las normas vigentes.  
Para más información sobre la capacidad del interruptor o del enchufe, consulte el consumo de corriente indicado en la placa de características del aparato.
- Si el cable de alimentación está dañado o es demasiado corto, debe sustituirlo el Servicio de atención al cliente o personal especializado con el fin de prevenir riesgos.
- El fabricante no se hace responsable de daños o accidentes derivados del incumplimiento de las reglas de instalación o de las normas de seguridad eléctrica vigentes en el país donde se utiliza la máquina.
- Compruebe que haya un disyuntor de seguridad instalado entre el cable de alimentación del aparato y la línea de la red eléctrica. La distancia de apertura de contactos y la corriente de dispersión máximas deben ser conformes con la normativa vigente.

## A.9 Conexión de agua

- **La conexión de agua se debe efectuar según las normas y regulaciones vigentes del país.**
- La presión medida aguas arriba del horno (y aguas abajo de SISTEMAS DE FILTRADO DE AGUA instalados) debe estar comprendida entre 100 – 600 kPa (1,0 – 6,0 bar / 14,5 – 87psi) medidos en condiciones dinámicas, es decir, durante la fase de llenado del calentador y de lavado.



### **ADVERTENCIA**

El fabricante se exime de toda responsabilidad si no se respetan las normas para la prevención de accidentes.

## A.10 Colocación

- La instalación de los equipos debe realizarse de acuerdo con las medidas de seguridad obligatorias para este tipo de operación, así como con las instrucciones sobre prevención de incendios.
- Desplace el aparato con cuidado para no dañarlo ni poner en peligro a las personas. Utilice un palet para el desplazamiento y la colocación.
- El esquema de instalación facilita las medidas del aparato y la posición de las conexiones (gas, electricidad y agua). Compruebe que en el lugar de instalación todo esté a punto para efectuar las conexiones.
- Una vez colocado el aparato, compruebe que esté bien nivelado y, si es necesario, ajústelo. Si el equipo no está bien nivelado, puede funcionar mal.
- El equipo debe colocarse de forma que garantice operaciones seguras y ergonómicas, es decir, el operador debe poder abrir y cerrar la puerta de pie frente a ella y cargar y descargar las bandejas sin necesidad de inclinarlas o girarlas. Para evitar quemaduras, no coloque recipientes que contengan líquidos (o productos que se licuen durante la cocción) en estantes por encima de 1,6 m del suelo (incluidas las instalaciones apiladas). De este modo, es posible evitar derrames durante la manipulación.
- En el caso de los modelos “Marine”, los equipos deben fijarse al suelo.
- El lugar donde se instalará el equipo no debe estar contaminado por sustancias corrosivas (cloro, etc.). El fabricante declina toda responsabilidad por efectos corrosivos debidos a causas externas.

## A.11 Limitaciones de espacio del equipo

- Los equipos no están preparados para empotrarlos. Deje una separación de al menos 50 mm entre el aparato, el lado derecho y las paredes traseras, y de 500 mm respecto a la pared izquierda o, en cualquier caso, el espacio suficiente para permitir el mantenimiento y las reparaciones.
- Mantenga una distancia de al menos 100 mm entre el aparato y las paredes combustibles.

## A.12 Eliminación del aparato

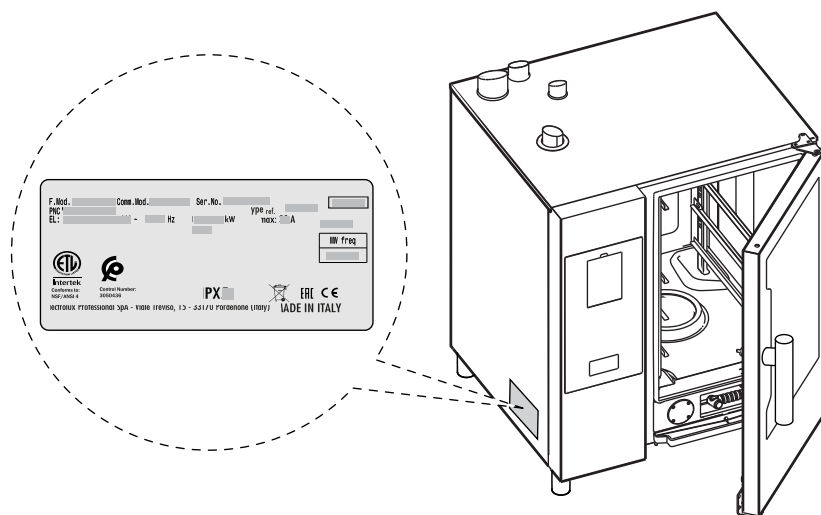
- Para evitar que cualquier persona quede atrapada en el interior del aparato, debe inutilizarlo quitando cualquier mecanismo de bloqueo de la puerta.

## B DATOS DE IDENTIFICACIÓN DEL APARATO Y DEL FABRICANTE

### B.1 Ubicación de la placa de características

Este manual contiene las instrucciones de uso de diferentes aparatos.

Para identificar el aparato, consulte la placa de datos, situada en el costado izquierdo (consulte la imagen siguiente).



#### IMPORTANTE

Antes de instalar el equipo hay que verificar si los valores de conexión eléctrica coinciden con los que indica la placa de características.

### B.2 Datos de identificación de la máquina y del fabricante

La placa de características contiene los datos de identificación y técnicos del producto.


A continuación, se reproduce la marca o la placa de características del equipo:

Electrolux Professional SpA - Viale Treviso, 15 - 33170 Pordenone (Italy)		<b>MADE IN ITALY</b>	
F.Mod.	PNC	Comm.Mod.	
EL:	Hz	kW	Imax: A Ser.No.
Tipe-Bauart-Tipo a3		Type ref.	
Σ Qn	kW	m³/h	kg/h
G	m³/h	m³/h	m³/h
Control Number: 3050436		UK CA	
Intertek		IPX ERE CE	
Conforms to: NSF/ANSI 4			
Cat.			
P mbar			

F.Mod.	Comm.Mod.	Ser.No.	
PNC		Type ref.	
EL:	Hz	kW	Imax: A
Control Number: 3050436		IPX ERE CE	
Intertek		MADE IN ITALY	
Electrolux Professional SpA - Viale Treviso, 15 - 33170 Pordenone (Italy)			

A continuación, se explica su significado:

F.Mod.	descripción de fábrica del producto
Comm.Mod.	denominación comercial
PNC	código de fabricación
Ser.No.	número de serie

Type ref.	grupo de certificación del equipo
V	tensión de alimentación
Hz	frecuencia de alimentación
kW	entrada de alimentación
A	corriente absorbida
Tipe-Bauart-Tipo	tipo de construcción (sistema de expulsión de humos)
$\Sigma Q_n$	potencia total de gas
m <sup>3</sup> /h kg/h	consumo de gas
P mbar	presión del gas
Cat.	categoría de gas
<b>CE</b>	Marca CE
	Símbolo WEEE
XP5	grado de protección contra el polvo y el agua

## C INFORMACIÓN GENERAL

### C.1 Introducción

Este manual contiene información correspondiente a diferentes equipos. Las imágenes de productos de esta guía son solo ejemplos.

Se recuerda que los diseños y esquemas ilustrados en el manual no se han realizado a escala. Sirven para integrar y ejemplificar la información escrita pero no son una representación detallada del aparato suministrado.

En los diagramas de instalación del equipo, los valores numéricos indicados se refieren a medidas expresadas en milímetros y/o pulgadas.

### C.2 Pruebas

Nuestros aparatos se han diseñado, optimizado y probado en nuestros laboratorios para brindar prestaciones y eficiencia elevadas.



#### PRECAUCIÓN

Para los modelos de hornos con 20 rejillas Energy Star, las prestaciones se obtienen con el carro suministrado de serie, que también está disponible como accesorio adicional.

Los resultados de las pruebas visuales, eléctricas y funcionales se garantizan y certifican en anexos específicos.

### C.3 Copyright

Este manual es exclusivamente para la consulta del operador y solo se puede ceder a terceros con la autorización de Electrolux Professional SpA.

### C.4 Conservación del manual

El manual se debe mantener en perfectas condiciones durante toda la vida del equipo, es decir, hasta que se desguace. El manual debe conservarse con el aparato en caso de cesión, venta, contratación, préstamo o alquiler del mismo.

### C.5 Destinatarios del manual

Este manual se dirige:

- Al transportista y a los encargados de la manutención;
- al personal encargado de la instalación y la puesta en servicio;
- personal especializado (consulte el manual de servicio).

### C.6 Definiciones

A continuación, se enumeran las definiciones terminológicas utilizadas en el manual. Se aconseja leerlas atentamente antes de leer cualquier otra parte del manual.

Operador	personal encargado de instalar, regular, usar, mantener, limpiar, reparar y transportar el equipo.
Fabricante	Electrolux Professional SpA o cualquiera de los centros de servicio autorizados por Electrolux Professional SpA.
Operador encargado del uso normal del equipo	operador que ha sido informado y capacitado respecto a las operaciones que debe efectuar y sobre los riesgos relacionados con el uso habitual del equipo.
Servicio de atención al cliente o personal especializado	operador capacitado/formado por el fabricante que, por su formación profesional, experiencia, capacitación específica y conocimientos de las normas de prevención de accidentes, puede evaluar las operaciones que se efectuarán en el equipo, así como reconocer y evitar posibles riesgos. Debe tener conocimientos de mecánica, electrotécnica y electrónica.
Peligro	fuentes de posibles lesiones o daños para la salud.
Situación peligrosa	cualquier situación peligrosa en la cual el operador se encuentra expuesto a uno o más peligros.
Riesgo	Posibilidad de sufrir lesiones o daños a la salud por existir situaciones peligrosas.
Protecciones	medidas de seguridad que consisten en utilizar los medios técnicos específicos (protecciones y dispositivos de seguridad) para proteger a los operadores contra los peligros.
Protección	elemento de un equipo utilizado de manera específica para proporcionar protección mediante una barrera física.
Dispositivo de seguridad	dispositivo (diferente de una protección) que elimina o reduce el riesgo; se puede utilizar solo o asociado a una protección.
Cliente	persona que ha adquirido el aparato y/o que lo gestiona y utiliza (por ejemplo, compañía, empresario o empresa).
Electrocución	descarga accidental de corriente eléctrica en el cuerpo humano.

## C.7 Responsabilidad

Se declina toda responsabilidad debida a daños y anomalías provocados por:

- Incumplimiento de las instrucciones descritas en el presente manual;
- reparaciones no efectuadas correctamente y sustituciones por recambios no incluidos en el catálogo correspondiente (el montaje y el uso de piezas y accesorios no originales pueden perjudicar el funcionamiento del equipo y anulan la garantía);
- intervenciones efectuadas por personal no especializado;
- modificaciones o intervenciones no autorizadas.
- mantenimiento ausente o incorrecto;
- uso incorrecto del equipo
- casos excepcionales no previstos;
- uso del equipo por parte de personal desinformado y sin capacitación
- incumplimiento de las disposiciones vigentes en el país de instalación de la máquina en materia de seguridad, higiene y salud en el puesto de trabajo.

Se declina toda responsabilidad derivada de los daños causados por transformaciones y modificaciones arbitrarias llevadas a cabo por el usuario o por terceras personas.

El empresario, el encargado del lugar de trabajo o el técnico encargado del servicio técnico son responsables de proporcionar, según lo establecido en el país de instalación de la máquina, dispositivos de protección personal adecuados a los empleados y controlar que los utilicen correctamente.

El fabricante declina toda responsabilidad por los errores de este manual, ya sean de traducción o de impresión.

Todos los suplementos del manual de instrucciones de instalación, uso y mantenimiento que el fabricante envíe al cliente tendrán que conservarse junto al manual original, ya que forman parte de este.

## C.8 Comprobaciones del embalaje por parte del cliente

- La empresa transportista es responsable de la seguridad de la mercancía durante el transporte y la entrega.
- Reclamar ante la empresa transportista en caso de daños aparentes u ocultos.
- Al recibir la mercancía, señalar en el albarán cualquier daño o defecto detectado.
- El conductor debe firmar el albarán; de lo contrario, la empresa transportista puede rechazar la reclamación (el transportista puede proveer el formulario necesario).
- Si detecta daños ocultos o falta de material solo después del desembalaje, solicite al transportista la inspección de las mercancías en un plazo no superior a 15 días desde la entrega.

### Después de las comprobaciones del embalaje

1. Retire el embalaje.  
Tenga cuidado al desembalar y manipular el aparato para que no sufra golpes.
2. Conserve toda la documentación incluida con el embalaje.

## C.9 Almacenaje

El equipo y sus componentes se deben almacenar en un ambiente no agresivo, protegido de la humedad, sin vibraciones y a una temperatura ambiente comprendida entre  $-10\text{ }^{\circ}\text{C}$  [ $14\text{ }^{\circ}\text{F}$  y  $50\text{ }^{\circ}\text{C}$  [ $122\text{ }^{\circ}\text{F}$ ].

El lugar donde se almacene el equipo debe:

- resistir el peso del equipo,
- tener una superficie de apoyo plana para evitar deformaciones del equipo o daños a las patas de soporte.

## D DATOS TÉCNICOS

### D.1 ELECTRICAL models data

Nº. de rejillas		MODELOS											
		6 GN 1/1		6 GN 2/1		10 GN 1/1		10 GN 2/1		20 GN 1/1		20 GN 2/1	
Voltaje de alimentación	V	380-415	220-240	380-415	220-240	380-415	220-240	380-415	220-240	380-415	220-240	380-415	220-240
Fases	N.º	3N~	3~	3N~	3~	3N~	3~	3N~	3~	3N~	3~	3N~	3~
Maximum rated current	A	16,4	28,4	31,9	55,2	28,3	48,9	55,9	96,6	56,3	97,3	97,8	169,1
Frecuencia	Hz	50-60		50-60		50-60		50-60		50-60		50-60	
Consumo de potencia	kW	10,1 – 11,8		19 – 22,9		17,2 – 20,3		38,8 – 40,1		34,1 – 40,4		59,2 – 70,2	
Potencia nominal del motor del ventilador	kW	0,56		0,94		0,56		0,94		1,1		1,9	
Capacidad de potencia de la unidad de vapor	kW	9		18		18		36		36		54	
Capacidad de potencia de la unidad de convección	kW	10		20		18		34		36		63	

### Modelos ELÉCTRICOS – Datos específicos para Australia

Nº. de rejillas		MODELOS											
		6 GN 1/1		6 GN 2/1		10 GN 1/1		10 GN 2/1		20 GN 1/1		20 GN 2/1	
Voltaje de alimentación	V	400-430		400-430		400-430		400-430		400-430		400-430	
Fases	N.º	3N~		3N~		3N~		3N~		3N~		3N~	
Corriente nominal máxima	A	14,9		28,8		25,5		50,3		50,7		88,0	
Frecuencia	Hz	50-60		50-60		50-60		50-60		50-60		50-60	
Consumo de potencia	kW	9,7 – 11,1		18,7 – 21,4		16,5 – 19,0		32,5 – 37,4		32,8 – 37,7		56,9 – 65,4	

## D.2 ELECTRICAL and GAS models data

Nº. de rejillas		MODELOS											
		6 rejillas 1/1		6 rejillas 2/1		10 rejillas 1/1		10 rejillas 2/1		20 rejillas 1/1		20 rejillas 2/1	
Carga máx. del horno	kg	30		60		50		100		100		200	
Carga máxima de recipientes/bandejas	kg	15		30		15		30		15		30	
Peso de los modelos ELÉCTRICOS <sup>1</sup>	kg	125,5		148,5		149,5		187		154		187	
Peso de modelos de GAS	kg	140,5		163,5		157,5		201		162		201	
Presión de agua	kPa	100 – 600		100 – 600		100 – 600		100 – 600		100 – 600		100 – 600	

1. Modelos con caldera y puerta de cristal triple

## D.3 Datos de los modelos de GAS

Nº. de rejillas		MODELOS											
		6 GN 1/1		6 GN 2/1		10 GN 1/1		10 GN 2/1		20 GN 1/1		20 GN 2/1	
Voltaje de alimentación	V	220-240	220-230	220-240	220-230	220-240	220-230	220-240	220-230	220-240	220-230	220-240	220-230
Frecuencia	Hz	50	60	50	60	50	60	50	60	50	60	50	60
Electrical power absorbed	kW	1.1		1.5		1.1		1.5		1.8		2.5	
Corriente nominal máxima	A	4,8		6,5		4,8		6,5		7,8		11,3	
Potencia térmica nominal <sup>1</sup>	kW	19		32		31		47		54		100	
Potencia térmica nominal de la unidad de vapor	kW	13		16		21		25		25		60	
Potencia térmica nominal del grupo convector	kW	12		24		21		35		42		70	
Conexión ISO 7/1	Ø	1/2 " M		1/2 " M		1/2 " M		1/2 " M		1 " M		1 " M	
Tipo de estructura		A3		A3		A3		A3		A3		A3	

1. Valores referidos a 15 °C, 1013 mbar.

Net heating value	
G30:	45.65 MJoule/kg
G31 (LPG):	46.34 MJoule/kg
G20:	34.02 MJoule/m <sup>3</sup>
G25:	29.25 MJoule/m <sup>3</sup>

## Modelos de gas – Datos específicos para Australia

No. of grids		Models											
		6 GN 1/1		6 GN 2/1		10 GN 1/1		10 GN 2/1		20 GN 1/1		20 GN 2/1	
Voltaje de alimentación	V	230–240		230–240		230–240		230–240		230–240		230–240	
Frecuencia	Hz	50		50		50		50		50		50	
Gas Types	Unit	Natural	Propane	Natural	Propane	Natural	Propane	Natural	Propane	Natural	Propane	Natural	Propane
Consumo nominal de gas	M-J/h	73,8	73,8	125,3	125,3	121	121	183,2	183,2	210,2	210,2	391	391
Consumo máximo de gas de la caldera	M-J/h	50,4	50,4	62,3	62,3	82,1	82,1	97,2	97,2	97,2	97,2	238,7	238,7
Consumo máximo de gas del convector	M-J/h	46,8	46,8	94,7	94,7	82,1	82,1	136,8	136,8	164,2	164,2	273,6	273,6

Net heating value	
Propane:	95.8 MJ/m <sup>3</sup>
Natural Gas:	37.8 MJ/m <sup>3</sup>



Inlet supply pressure		Models					
		6 GN 1/1	6 GN 2/1	10 GN 1/1	10 GN 2/1	20 GN 1/1	20 GN 2/1
Natural gas	kPa	1,00	1,00	1,00	1,00	1,00	1,00
Propane	kPa	2,75	2,75	2,75	2,75	2,75	2,75

**Categoría de gas: I12H3P – PRESIÓN (TODOS LOS MODELOS)**

Datos	Tipo de gas	Unid-ad	Modelos					
			6 GN 1/1 Con BOILER y sin BOILER	6 GN 2/1 Con BOILER y sin BOILER	10 GN 1/1 Con BOILER y sin BOILER	10 GN 2/1 Con BOILER y sin BOILER	20 GN 1/1 Con BOILER y sin BOILER	20 GN 2/1 Con BOILER y sin BOILER
Presión	Suministro de gas natural (G20)	mbar	20	20	20	20	20	20
	Suministro de gas natural (G25/G25.3)	mbar	-	-	-	-	-	-
	G.L.P. (G31)	mbar	37	37	37	37	37	37

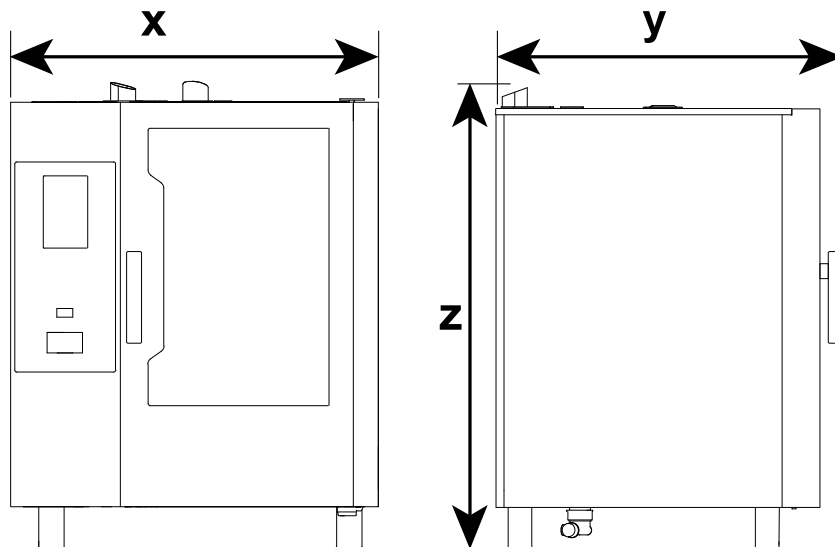
**Categoría de gas: I12H3P – CONSUMO DE MODELOS con BOILER**

Datos	Tipo de gas	Unid-ad	Modelos					
			6 GN 1/1 BOILER	6 GN 2/1 BOILER	10 GN 1/1 BOILER	10 GN 2/1 BOILER	20 GN 1/1 BOILER	20 GN 2/1 BOILER
consumo	G30	(kg/h)	1,50	2,52	2,44	3,70	4,26	7,88
	G.L.P. (G31)	(kg/h)	1,48	2,49	2,41	3,65	4,19	7,76
	Gas natural G20	m <sup>3</sup> /h	2,01	3,38	3,28	4,97	5,71	10,57
	Gas natural G25	m <sup>3</sup> /h	2,34	3,94	3,81	5,78	6,64	12,30

**Categoría de gas: I12H3P – CONSUMO DE MODELOS sin BOILER**

Datos	Tipo de gas	Unid-ad	Modelos					
			6 GN 1/1 SIN BOILER	6 GN 2/1 SIN BOILER	10 GN 1/1 SIN BOILER	10 GN 2/1 SIN BOILER	20 GN 1/1 SIN BOILER	20 GN 2/1 SIN BOILER
consumo	G30	(kg/h)	0,95	1,89	1,66	2,76	3,31	5,52
	G.L.P. (G31)	(kg/h)	0,93	1,86	1,63	2,72	3,26	5,44
	Gas natural G20	m <sup>3</sup> /h	1,27	2,54	2,22	3,70	4,44	7,40
	Gas natural G25	m <sup>3</sup> /h	1,48	2,95	2,58	4,30	5,17	8,61

**D.4 Medidas del aparato**



Modelos	Anchura		Profundidad		Altura	
	x		y		z	
	mm	pulgadas	mm	pulgadas	mm	pulgadas
6 rejillas 1/1	867	34" 9/64	850	33" 15/32	858	33" 25/32
6 rejillas 2/1	1090	42" 29/32	1046	41" 3/16	858	33" 25/32
10 rejillas 1/1	867	34" 9/64	850	33" 15/32	1108	43" 5/8
10 rejillas 2/1	1090	42" 29/32	1046	41" 3/16	1108	43" 5/8
20 rejillas 1/1	911	35" 55/64	925	36" 27/64	1855	73" 1/32
20 rejillas 2/1	1162	45" 3/4	1125	44" 27/64	1855	73" 1/32

## D.5 Tablas de conversión

	°dH	°f	°e	ppm	mmol/l	gr/gal (EE UU)	mval/kg
1 °dH	1	1,79	1,25	17,9	0,1783	1,044	0,357
1 °f	0,56	1	0,70	10,0	0,1	0,584	0,2
1 °e	0,8	1,43	1	14,32	0,14	0,84	0,286
1 ppm	0,056	0,1	0,07	1	0,01	0,0584	0,02
1 mmol/l	5,6	0,001	0,0007	100	1	0,00058	2
1 gr/gal (EE UU)	0,96	1,71	1,20	17,1	0,171	1	0,342
1 mval/kg	2,8	5,0	3,5	50	0,5	2,922	1

	CaO [mg/l]	CaCO <sub>3</sub> [mg/l]	Ca <sup>2+</sup> [mg/l]
°dH (Alemania)	10,0	17,86	7,14
°f (Francia)	5,60	10,0	4,00
°e (Gran Bretaña)	8,01	14,3	5,72
ppm (EE UU)	0,56	1,0	0,40
mmol/l (cons. quím.)	56,00	100,0	39,98
gr/gal (EE UU)	9,60/64,8	17,11	6,85
mval/kg (miliequivalente)	28,00	50,0	19,99

## E INSTALACIÓN Y MONTAJE



### ADVERTENCIA

Consulte "Equipo de protección personal".

### E.1 Introducción



### ADVERTENCIA

Consulte "INFORMACIÓN SOBRE ADVERTENCIAS Y SEGURIDAD".

Para lograr el funcionamiento correcto en condiciones de seguridad es necesario seguir las instrucciones de este capítulo.

Una vez colocado el aparato, compruebe que esté bien nivelado y, si es necesario, ajústelo. Si el equipo no está bien nivelado, puede funcionar mal.



### PRECAUCIÓN

Mantener libres de obstrucciones las aberturas de ventilación en la cubierta del equipo o en la estructura de empotrar.

### E.2 Instalación en Australia



#### IMPORTANTE

Este aparato lo debe instalar personal autorizado de acuerdo con las instrucciones de instalación del fabricante, las normas locales sobre el uso de gas, las normas municipales sobre edificaciones, la normativa sobre cableado eléctrico y el suministro de agua, la norma AS 5601 sobre instalación de sistemas de gas, las autoridades sanitarias y las demás normas que correspondan.

### E.3 Responsabilidades del cliente

El cliente debe efectuar lo siguiente:

- compruebe que el suelo sobre el que colocará la máquina sea plano;
- Preparar una toma de corriente con conexión a tierra de capacidad adecuada a la absorción que indica la placa de características.
- prepare un disyuntor magneto-térmico de rearme manual de alta sensibilidad.
- prepare un dispositivo que se bloquee en posición de apertura para la conexión a la red eléctrica.
- instale una llave de paso del gas con cierre rápido antes de cada dispositivo (dependiendo del modelo). Instale la válvula en un lugar de fácil acceso.



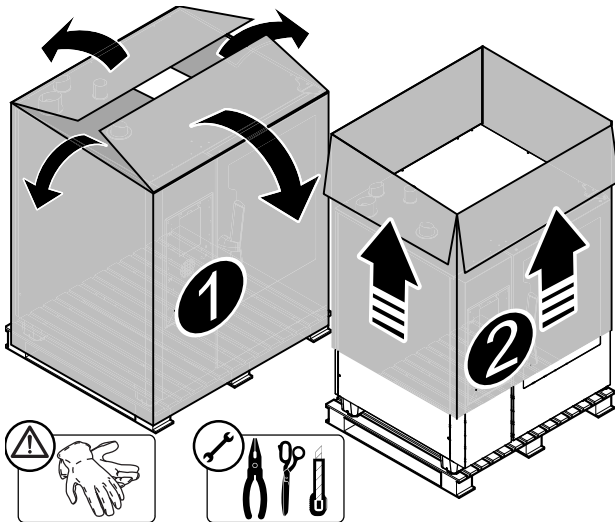
#### NOTA!

Para más información sobre la conexión eléctrica, consulte "A.8 Conexión eléctrica".

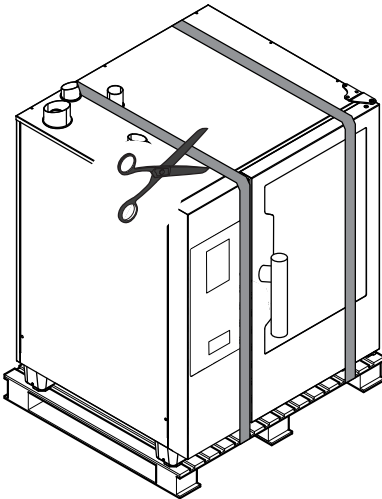
## E.4 Montaje

### E.4.1 Desembalaje

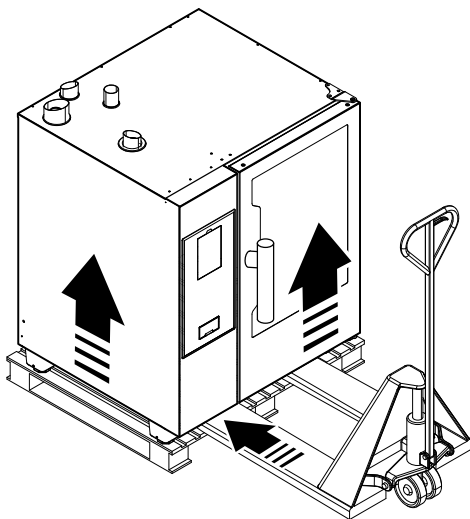
1. Retire las grapas de cobre y el cartón del aparato.



2. Corte las tiras de plástico que fijan el aparato al palet.



3. Eleve el aparato con una carretilla elevadora, retire el palet y coloque el aparato donde se utilizará.



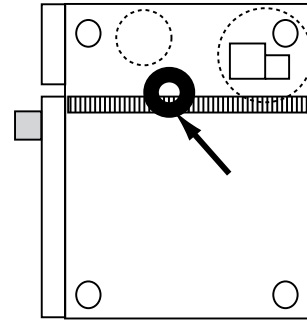
#### ¡ IMPORTANTE

Cerciórese de no dañar el desagüe cuando retire el aparato del palet.

4. Retire la película de protección sin rayar la superficie si utiliza tijeras o cuchillas.

### E.4.1.1 Transporte del aparato

• Tenga presente el baricentro para evitar el vuelco.



• Si emplea una carretilla elevadora, tenga también presentes los espacios necesarios y las medidas de la entrada.

Las medidas de entrada mínimas son:

Medidas de entrada necesarias		Modelos de aparato					
		6 GN 1/1	6 GN 2/1	10 GN 1/1	10 GN 2/1	20 GN 1/1	20 GN 2/1
X	mm	850	1046	850	1046	925	1125
	inch	33" 15/32	41" 3/ 16	33" 15/32	41" 3/ 16	36" 27/64	44" 27/64

### E.4.2 Eliminación del embalaje

El embalaje debe eliminarse de conformidad con las normas vigentes en el país donde se utiliza el equipo. Todos los materiales utilizados para el embalaje son respetuosos con el medio ambiente.

Se pueden conservar, reciclar o quemar sin peligro en una planta incineradora. Las piezas de plástico reciclables están marcadas de la manera siguiente:



#### Polietileno

- Embalaje exterior
- Bolsa con instrucciones



#### Polipropileno

- Bridas



#### Espuma de poliestireno

- Protecciones de esquinas

Los componentes de madera y cartón se han de eliminar según las normas vigentes en el país de uso del equipo.

### E.4.3 Colocación

En cuanto al espacio total necesario y las medidas de las conexiones, consulte los diagramas de instalación.



#### NOTA!

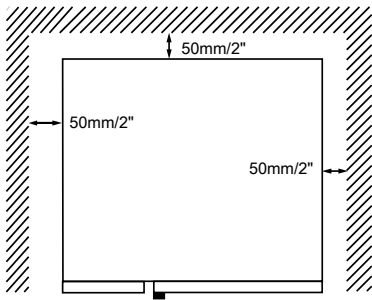
El equipo no es apto para instalaciones empotradas.

Al colocar el aparato recuerde las distancias mínimas siguientes:

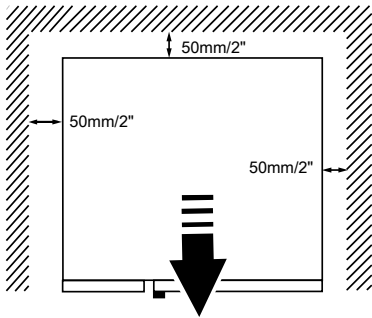
#### Distancias mínimas para la colocación

trabajo normal	distancia derecha/izquierda/trasera 50 mm
trabajo cerca de fuente de calor	distancia lado izquierdo 350 mm a 500 mm
condiciones de servicio	distancia lado izquierdo 500 mm

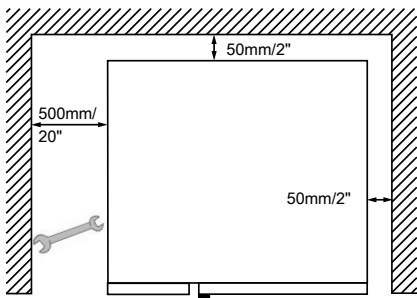
• Todos los lados del aparato deben mantenerse a 50 mm de cualquier superficie.



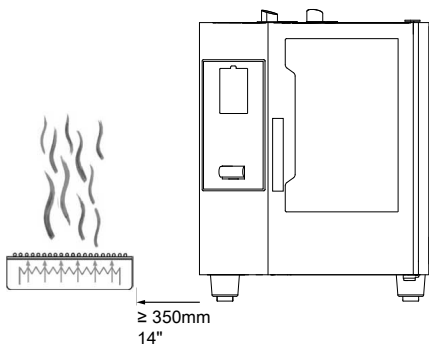
Si es necesario realizar tareas de mantenimiento en el aparato, deslícelo hacia delante.



En todos los modelos, pero en especial los de 20 rejillas, deje un espacio de al menos 500 mm entre el lado izquierdo del equipo y las demás superficies para facilitar las operaciones de mantenimiento.

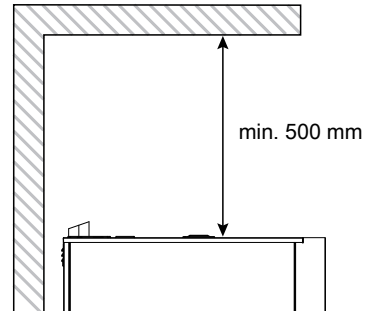


- La separación izquierda debe ser como mínimo de 350 mm **si las fuentes de calor actúan** sobre el lado izquierdo del equipo.



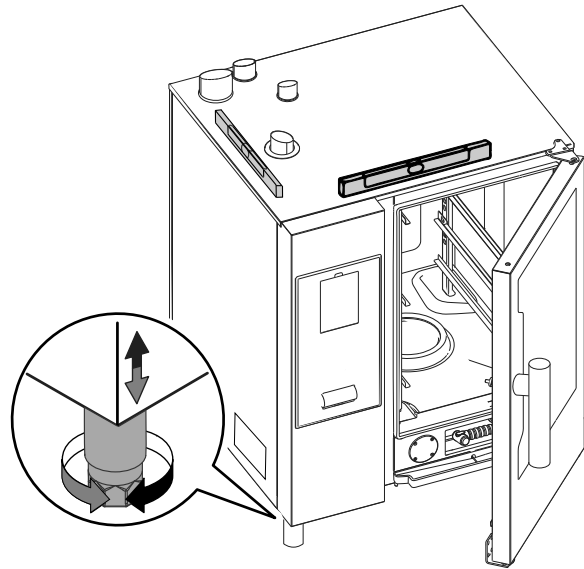
Si no es posible mantener el lado izquierdo del aparato a una distancia suficiente de las fuentes de calor, un escudo térmico puede reducir las cargas térmicas (consulte el catálogo de accesorios).

- Si el vapor del tubo de ventilación no puede dirigirse hacia una campana extractora o un techo de ventilación, debe haber al menos una separación de 500 mm sobre el aparato.

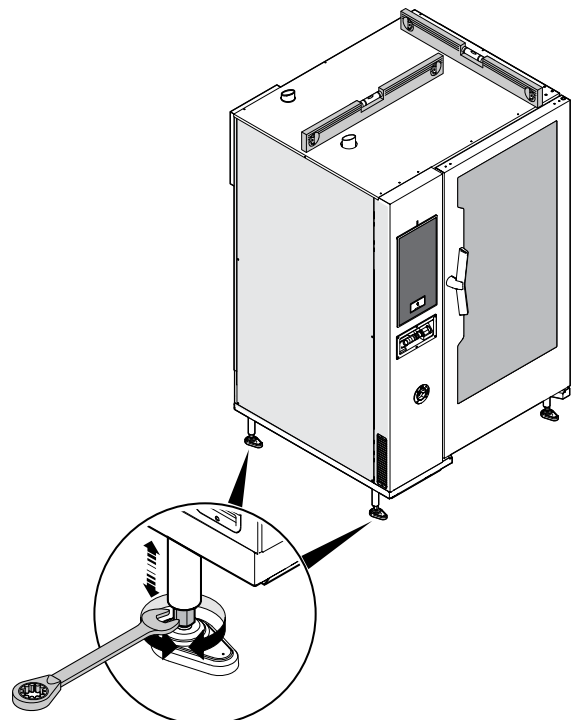


- Coloque el aparato en una superficie plana. Si es necesario, ajuste la altura de la encimera mediante las patas regulables (si están disponibles).

#### Modelos 6 – 10 GN



#### Modelos 20 GN



#### PRECAUCIÓN

El aparato debe estar nivelado.

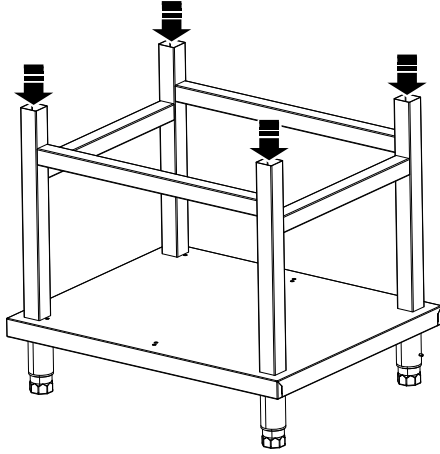
#### E.4.4 Modelos de sobremesa

Por razones de seguridad, los modelos de sobremesa deben colocarse sobre un soporte de horno original del fabricante o una estructura de armario.

Elija la estructura adecuada para su modelo en el catálogo de accesorios.

##### Montaje sobre un soporte de horno (tamaño GN 1/1 – 2/1)

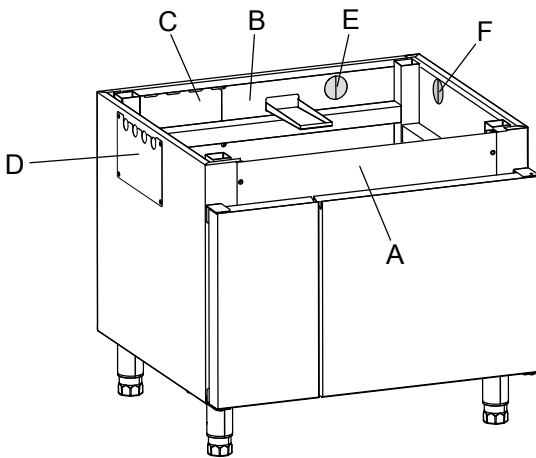
1. Sustituya las patas del horno por las patas especiales suministradas con el soporte de horno.



2. Coloque el aparato sobre el soporte de horno mediante la inserción de las patas de ubicación en las columnas tubulares.

##### Montaje sobre un armario (tamaños GN 1/1 – 2/1)

1. Desmonte el panel trasero "B" y el panel de control "A" (si está previsto);



2. Sustituya las patas del horno por las patas especiales suministradas con el armario.
3. Coloque el aparato sobre el armario mediante la inserción de las patas de ubicación en las columnas tubulares.
4. Vuelva a instalar el panel de control "A" y el panel posterior "B".
5. Realice las conexiones del horno.



#### ¡ IMPORTANTE

Los tubos de conexión del horno se pueden situar detrás o en un lado.

- retire y vuelva a colocar los paneles "C" y "D" intercambiándolos.
- retire las placas precortadas "E" y "F", para hacer que el conducto de drenaje pase por el orificio de la parte posterior o lateral.

#### E.4.5 Ajustes de los modelos 20GN

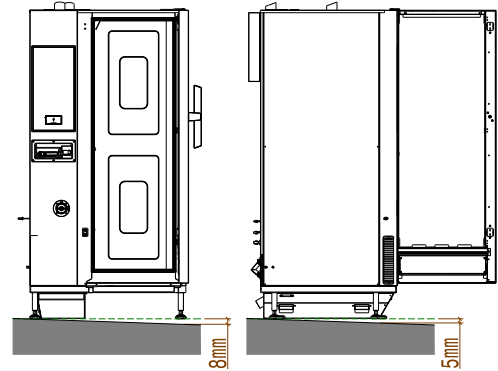
Se recomienda adoptar precauciones específicas al instalar los modelos de horno 20GN.

#### Verifique la inclinación del suelo

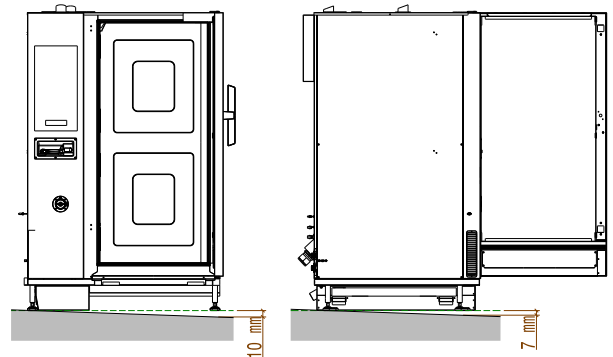
1. Si la inclinación del suelo es superior al límite (véase la ilustración siguiente), es necesario instalar el accesorio "Leveling Ramp" (rampa de nivelación) [PNC 922715 para 20GN 1/1 y 922716 para 20GN 2/1].

Elija el elemento adecuado para su modelo en el catálogo de accesorios.

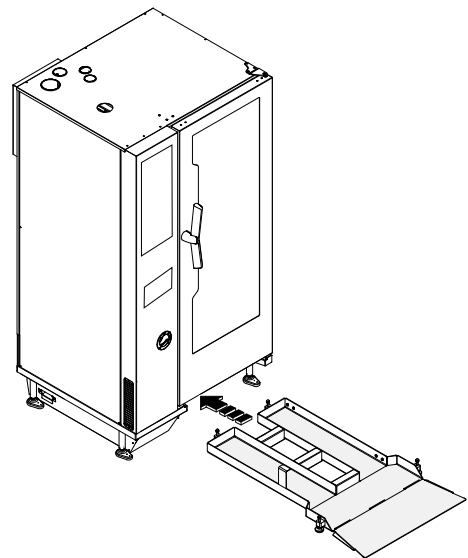
##### 20 GN 1/1



##### 20 GN 2/1

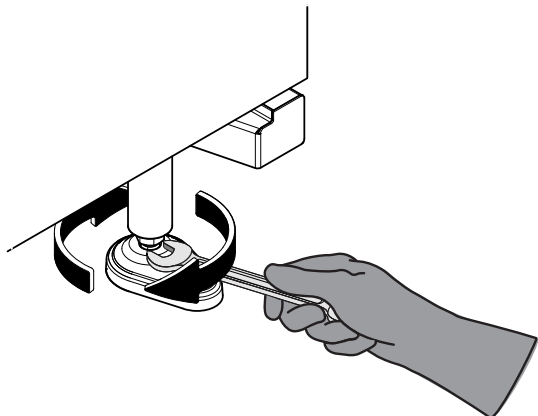


2. Si la inclinación del suelo supera los límites, es obligatorio utilizar la "Leveling Ramp" (rampa de nivelación).



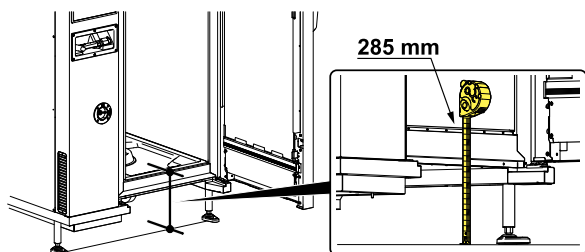
### Compruebe la distancia de la cavidad del horno al suelo

- Si la inclinación del suelo está dentro de los límites, ajuste las patas **delanteras** para disponer de la altura correcta desde el suelo.

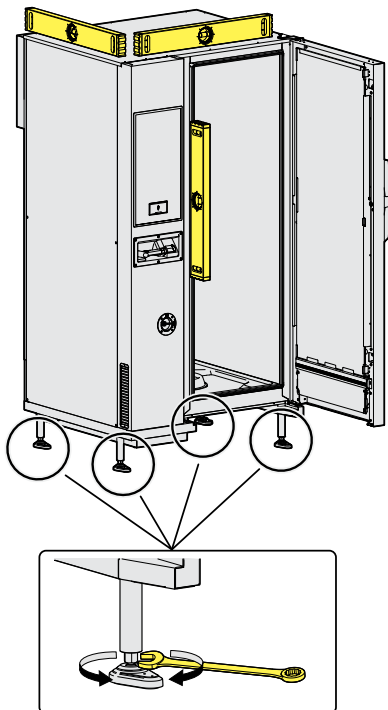


- Mida desde la cavidad al suelo. La medida debe tomarse en el centro; después compruebe que el lado izquierdo y el derecho estén dentro de la tolerancia de  $\pm 2,5$  mm. Consulte la ilustración siguiente.

La distancia correcta debe ser de 285 mm  $\pm 2,5$  mm



- Después de ajustar las patas delanteras del horno a 285 mm, es necesario nivelar el horno ajustando correctamente las patas **traseras**.



### E.4.6 Instalaciones apiladas

En las tablas siguientes se indican las posibles combinaciones de aparatos para instalaciones apiladas.

#### HORNOS 10 GN 1/1 – 10 GN 2/1

Posi- ción	Aparato / tipo de base			
	HORNO 10 GN 1/1	Altura total máxima mm [pulg.]	HORNO 10 GN 2/1	Altura total máxima mm [pulg.]
SUPERIOR	SOPORTE ABIERTO	1778 [70"]	SOPORTE ABIERTO	1778 [70"]
	o bien		o bien	
	ARMARIO NEUTRO	1778 [70"]	ARMARIO NEUTRO	1778 [70"]
INFERIOR	o bien		o bien	
	ARMARIO CALIENTE	1778 [70"]	ARMARIO CALIENTE	1778 [70"]
	o bien		o bien	
	ABATIDOR 30 kg			

#### HORNOS 6 GN 1/1 – 6 GN 2/1

Posi- ción	Aparato / tipo de base			
	HORNO 6 GN 1/1	Altura total máxima mm [pulg.]	HORNO 6 GN 2/1	Altura total máxima [pulgadas]
SUPERIOR	HORNO 6 GN 1/1	modelos eléctricos 1736 [68" 11/ 32] <sup>1</sup>	HORNO 6 GN 2/1	modelos eléctricos 1736 [68" 11/ 32] <sup>1</sup>
		modelos de gas 1766 [69" 17/32] <sup>1</sup>		modelos de gas 1766 [69" 17/32] <sup>1</sup>
		modelos eléctricos 1976 [77" 51/ 64] <sup>2</sup>		modelos eléctricos 1976 [77" 51/ 64] <sup>2</sup>
INFERIOR	o bien		o bien	
	modelos de gas 2006 [78" 31/32] <sup>2</sup>		modelos de gas 2006 [78" 31/32] <sup>2</sup>	
	HORNO 10 GN 1/1	modelos eléctricos 1986 [78" 3/ 16]	HORNO 10 GN 2/1	modelos eléctricos 1986 [78" 3/ 16]
	modelos de gas 2016 [79" 3/8]		modelos de gas 2016 [79" 3/8]	
o bien		o bien		
SOPORTE ABIERTO <sup>2</sup>	1528 [60" 5/ 32]	SOPORTE ABIERTO <sup>2</sup>	1528 [60" 5/ 32]	
o bien		o bien		
ARMARIO NEUTRO <sup>2</sup>	1528 [60" 5/ 32]	ARMARIO NEUTRO <sup>2</sup>	1528 [60" 5/ 32]	
o bien		o bien		
ARMARIO CALIENTE <sup>2</sup>	1528 [60" 5/ 32]	ARMARIO CALIENTE <sup>2</sup>	1528 [60" 5/ 32]	
o bien		o bien		
ABATIDOR 30 kg <sup>2</sup>	1882 [74" 3/ 32]			

- Sin elevador
- Con elevador



#### NOTA!

Las patas se deben ajustar a la altura normal.

### E.4.7 Sistemas de fijación de horno

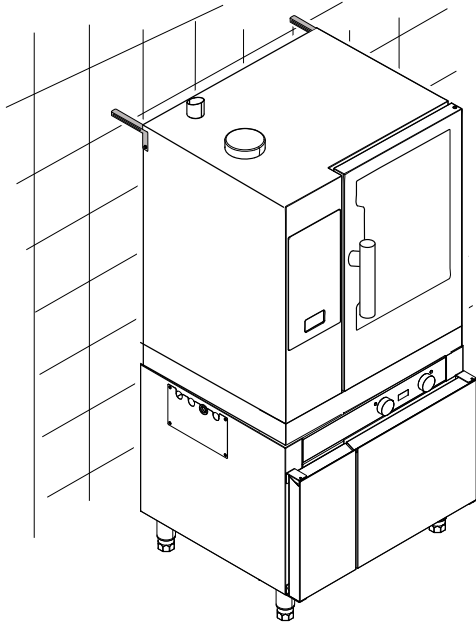
Las instalaciones indicadas en las tablas anteriores **DEBEN fijarse a la pared o al suelo por razones de seguridad** mediante los accesorios adecuados incluidos con el aparato o pedidos por separado, en función del modelo (kit "Soportes de pared" o kit "Patas bridadas", consulte el kit de accesorios).

**IMPORTANTE**

The same safety provision shall be applied to floor standing ovens, to ship and offshore oil plant installations and to all installations where the extraction or recirculation hood, available as accessory, is staked on the oven.

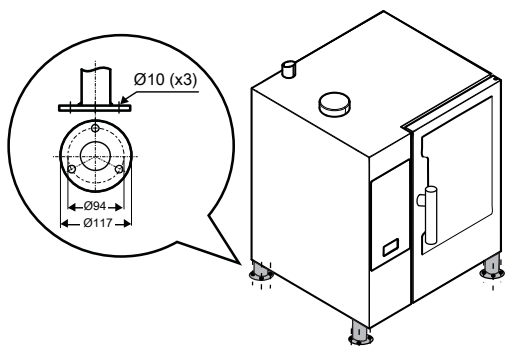
**Modelos 6 - 10 GN: Fijación a la pared con soportes de pared**

- Fije los hornos apilados a la pared mediante los dos soportes. Consulte la figura siguiente.

**Modelos 6 - 10 GN: Fijación al suelo con patas bridadas**

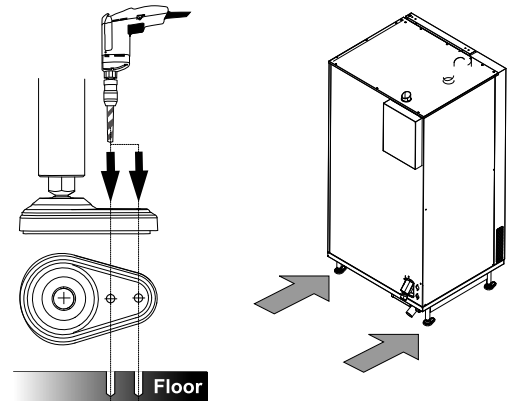
Cuando no sea posible fijar los hornos apilados a la pared, será necesario fijarlos al suelo. Use el kit de "Patas bridadas" con la base de 3 orificios para la fijación al suelo.

- desenrosque los tornillos para retirar las patas existentes del horno inferior;
- sustitúyalos por los del kit;
- enrosque los 4 tornillos (M5x14) en cada pata para fijar los hornos apilados al suelo.

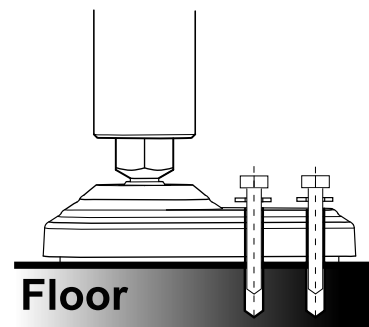
**Modelos 20 GN: Fijación al suelo**

Por razones de seguridad, los modelos apoyados en el suelo DEBEN fijarse a él mediante las dos patas traseras.

- Perfore 2 orificios en las patas traseras del horno.



- Fije cada pata al suelo con dos tornillos adecuados que garanticen una fuerza mínima de 0,3 kN.

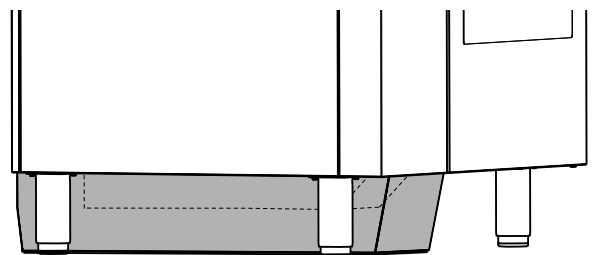
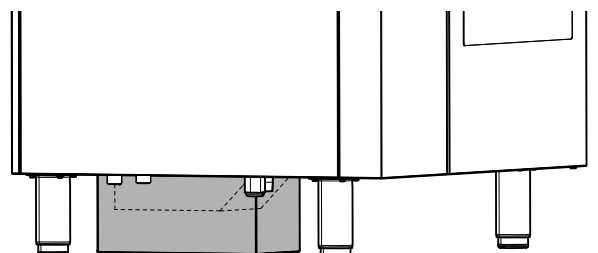


**F min= 0,3 kN**

**E.4.8 Requisitos de higiene**

Por razones de higiene y de conformidad con la norma NSF 4, se debe instalar una cubierta alrededor de la caja AIR BREAK.

Dicha cubierta se suministra con hornos apoyados en el suelo y se incluye en el kit para apilado, disponible como accesorio.

**HORNOS APOYADOS EN EL SUELO****HORNOS APILADOS<sup>1</sup>**

1. El uso de elevador es la alternativa a la cubierta, salvo en las instalaciones de 6 rejillas y 10 rejillas en las que la cubierta es obligatoria.

## E.5 Conexión de agua

### E.5.1 Información general



#### NOTA!

La conexión de agua se debe efectuar según las normas y regulaciones vigentes del país.



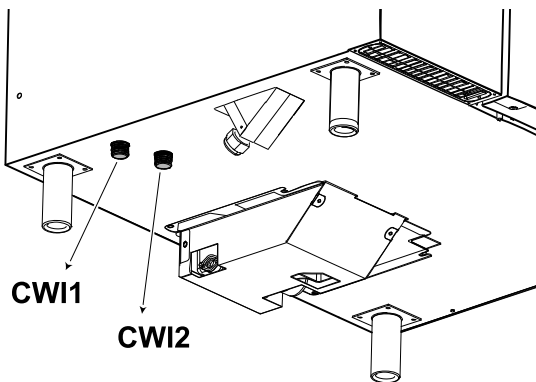
#### IMPORTANTE

Para conectar el aparato al sistema de agua, utilice siempre mangueras flexibles nuevas.

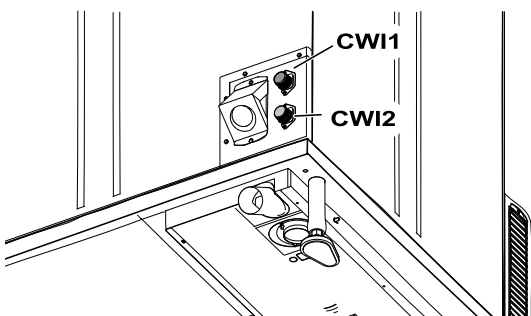
El horno dispone de dos entradas de agua separadas:

1. Conexión "CW11" de agua fría de 3/4" para:
  - agua para el sistema de limpieza;
  - enfriamiento rápido;
  - lavado manual (cuando esté presente, dependiendo del modelo).
2. "Conexión CW12" de AGUA FRÍA TRATADA 3/4" para:
  - llenado de la caldera (modelos con caldera)
  - generador de vapor instantáneo (modelos sin caldera)

Observe en las figuras siguientes dónde se encuentran las entradas de agua:



Modelos de 6 - 10 rejillas



Modelos de 20 rejillas

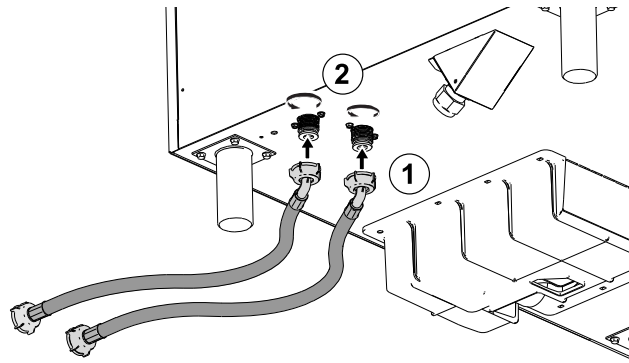
### Requisitos de la conexión de agua

- La presión del agua antes del horno debe ser de 100 – 600 kPa (1,0 – 6,0 bar / 14,5 – 87psi).
- La temperatura máxima del agua en la entrada es 30 °C.
- Los tubos de alimentación de ambas entradas deben incorporar un filtro mecánico y una llave de paso.
- Before installing the filters run certain amount of water to clear the hose of any solid particles.

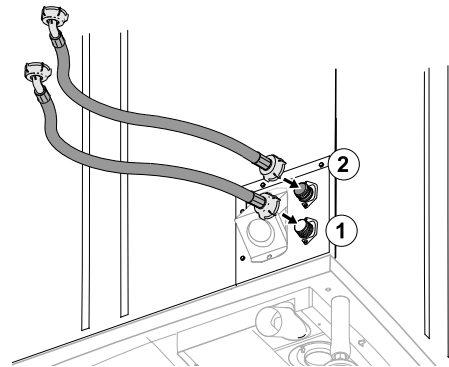
### Conexión del horno al sistema de agua:

El horno se suministra con dos válvulas de seguridad doble que deben instalarse entre las mangueras y las salidas de agua.

1. Conecte las mangueras de agua a las conexiones de agua del horno como se muestra en la figura.

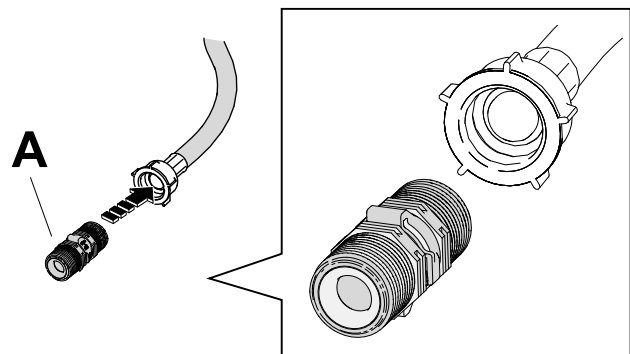


Modelos de 6 - 10 rejillas

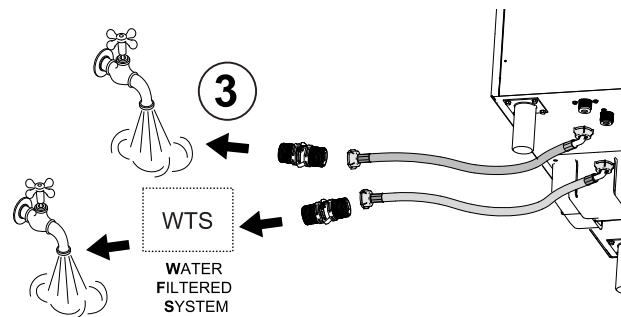


Modelos de 20 rejillas

2. Introduzca las válvulas de seguridad doble A, suministradas con el equipo, en el otro extremo de las mangueras de agua. Asegúrese de introducirlas en la posición y dirección correctas.

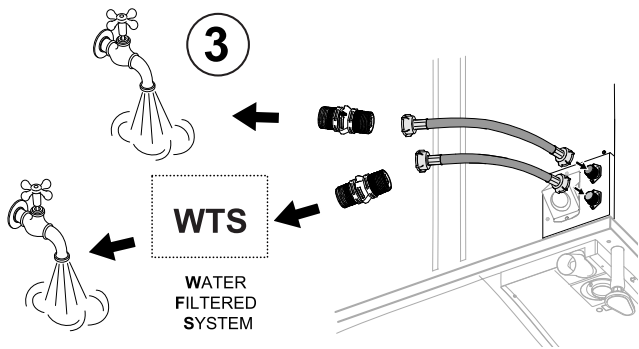


3. Conecte las válvulas de seguridad doble A, introducidas en las mangueras de agua, a los grifos.



Modelos de 6 - 10 rejillas





**Modelos de 20 rejillas**

**E.5.1.1 Requisitos específicos de la conexión de agua**

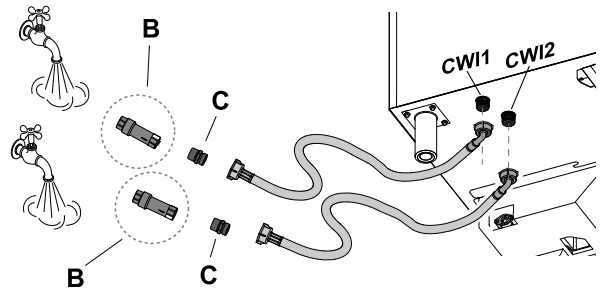
**Para el Reino Unido:**

El técnico instalador debe suministrar una válvula de regulación doble WRAS compatible u otro dispositivo no menos eficaz como protección contra el reflujo de al menos categoría de fluidos tres.

**Para Australia:**

El equipo debe instalarse de acuerdo con los requisitos del PCA (Plumbing Code of Australia, código de fontanería de Australia).  
 El equipo se debe instalar de acuerdo con las normas AS / NZS 3500.1 y AS / NZS 3500.2.  
 Es necesario instalar los dispositivos de prevención de reflujo homologados por Watermark y suministrados con este aparato para proteger todas las conexiones de agua de entrada.

Install the device (detail "B") between the drinking water source and each water supply hose.



- B backflow prevention device (supplied)
- C nipple 3/4 " M - 3/4 " M (supplied)

**E.5.2 Características del agua para la entrada "CW12"**

En la entrada **CW12** el equipo debe suministrarse con agua potable adecuada, también en caso de sistema de tratamiento de agua (en particular Ph 6,5 ÷ 8,5 y conductividad > 50 µS/cm).

Con objeto de garantizar el funcionamiento correcto del aparato, es posible que sea necesario instalar algunos sistemas de tratamiento del agua.

Para ese fin, siga las indicaciones de las tablas a continuación que correspondan a sus modelos:

**Tabla A - Modelos eléctricos con boiler AISI 304L**

CONDUCTIVIDAD [µS/cm]	COLORO [ppm]	TRATAMIENTO	COMPROBACIÓN DE TRATAMIENTO
> 285	< 45	NO	NO
> 285	> 45	WTS <sup>1</sup> + GRÁFICO A	EL AGUA TRATADA DEBE SITUARSE EN LA SECCIÓN VERDE DEL GRÁFICO A
< 285		WTS <sup>1</sup> + GRÁFICO A	

1. WTS = sistema de tratamiento del agua

Gráfico A

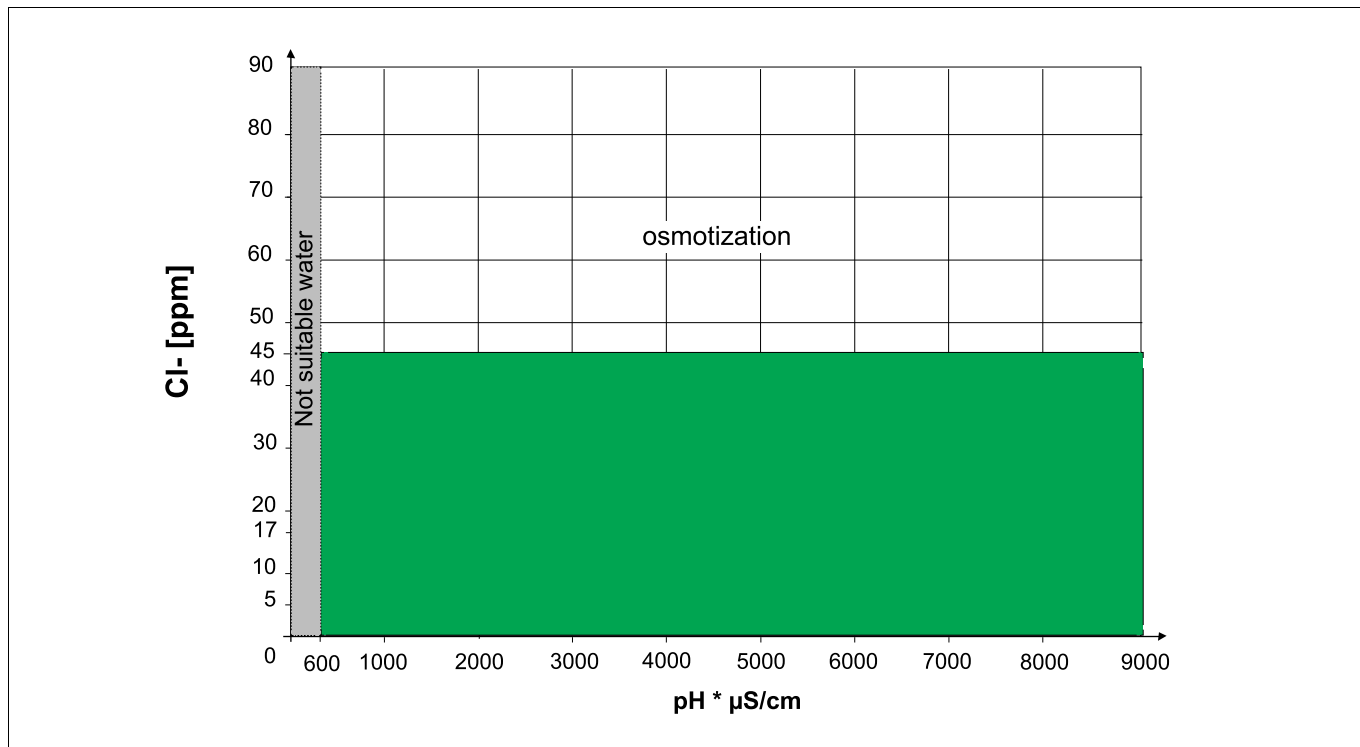


Tabla B - Modelos eléctricos con boiler AISI 316L

CONDUCTIVIDAD [μS/cm]	CLORO [ppm]	TRATAMIENTO	COMPROBACIÓN DE TRATAMIENTO
> 50	< 85	NO	NO
> 50	> 85	OSMOTIZACIÓN	VERIFIQUE CLORURO < 85, Ph 6,5 ÷ 8,5 Y CONDUCTIVIDAD > 50 μS/cm
< 50		AGUA NO APTA	



NOTA!

La forma más rápida de determinar si su modelo tiene boiler AISI 316L es comprobar el modelo de fábrica en la placa de datos. Si el último dígito es "1", el horno tiene un boiler AISI 316L. Consulte el ejemplo en la imagen inferior.

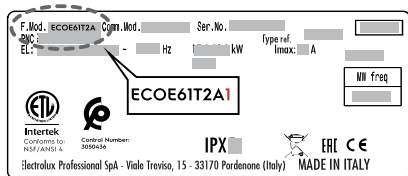
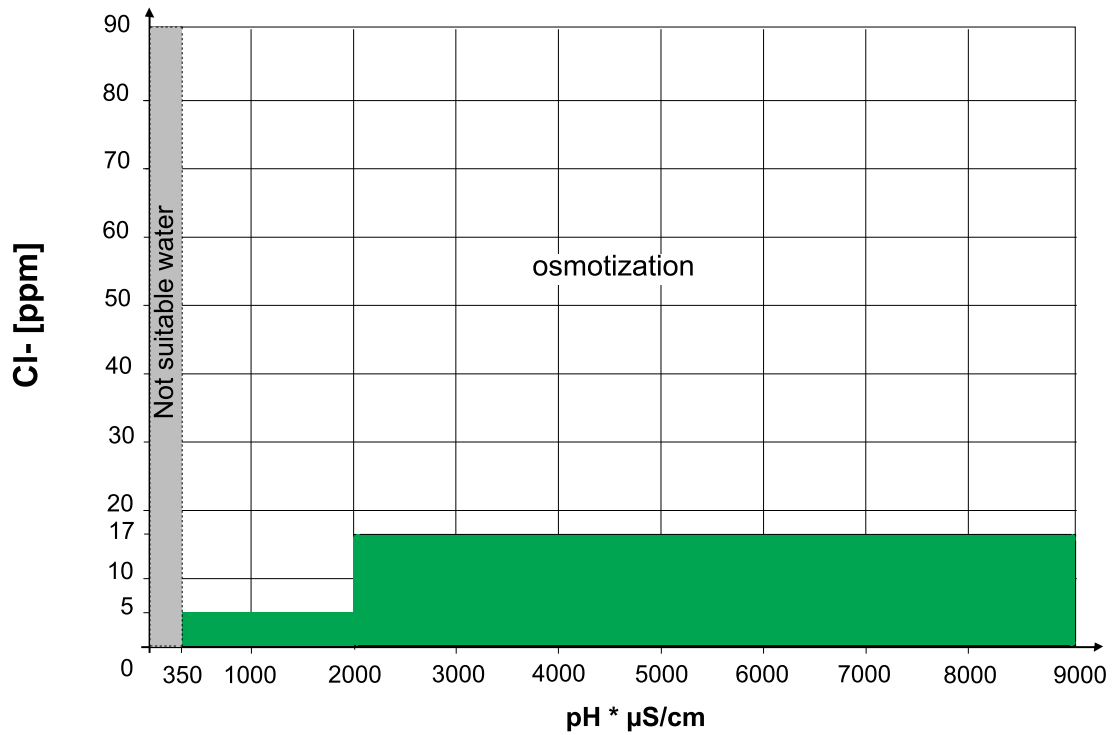


Tabla C – Modelos de gas con boiler

CONDUCTIVIDAD [μS/cm]	CLORO [ppm]	TRATAMIENTO	COMPROBACIÓN DE TRATAMIENTO
> 285	< 17	NO	NO
> 285	17 < ppm < 32	NANOFILTROS	EL AGUA TRATADA DEBE SITUARSE EN LA SECCIÓN VERDE DEL GRÁFICO C
> 285	> 32	WTS <sup>1</sup> + GRÁFICO C	
< 285		WTS <sup>1</sup> + GRÁFICO C	

**Gráfico C**

En el caso de tratamiento, compruebe si los parámetros de tratamiento de aguas se sitúan en la sección verde; en ningún caso deben situarse en la sección gris.

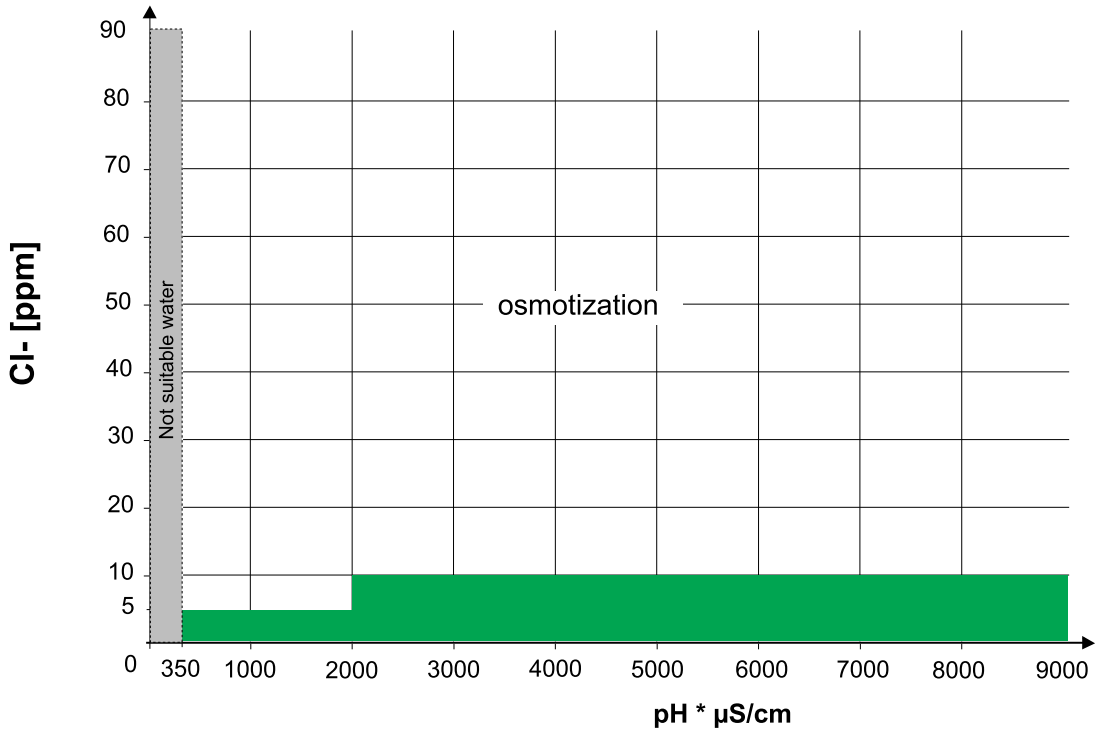


**Tabla D – Modelos de gas y eléctricos sin boiler**

CONDUCTIVIDAD [μS/cm]	CLORO [ppm]	DUREZA [°f]	TRATAMIENTO	COMPROBACIÓN DE TRATAMIENTO
> 285	< 10	< 5	NO	NO
> 285	< 10	> 5	ABLANDADOR	DESPUÉS DE USAR ABLANDADOR, COMPRUEBE QUE LA DUREZA < 5 °f
> 285	10 < ppm < 20	-	NANOFILTROS	EL AGUA TRATADA DEBE SITUARSE EN LA SECCIÓN VERDE DEL GRÁFICO <b>D</b>
> 285	> 20	-	WTS <sup>1</sup> + GRÁFICO <b>D</b>	
< 285		-	WTS <sup>1</sup> + GRÁFICO <b>D</b>	

## Gráfico D

En el caso de tratamiento, compruebe si los parámetros de tratamiento de agua se sitúan en la sección verde; en ningún caso deben situarse en la sección gris.



### Recomendaciones generales

- El mantenimiento periódico de los dispositivos de tratamiento del agua evita los problemas de su funcionamiento y el riesgo de corrosión.
- Para no dañar el aparato, es necesario efectuar un ciclo de lavado del filtro, sin introducir agua en el horno, cada vez que se realice la regeneración periódica del filtro ablandador de agua.



#### IMPORTANTE

El fabricante rechaza toda responsabilidad en caso de un mantenimiento incorrecto.



#### PRECAUCIÓN

No se deben utilizar dosificadores de sustancias para evitar incrustaciones en los conductos (por ejemplo, polifosfatos) porque pueden perjudicar el funcionamiento del aparato.

### E.5.3 Comprobación de la presión del suministro

La presión aguas arriba del horno debe ser de 100 – 600 kPa (1,0 – 6,0 bar / 14,5 – 87psi).



#### NOTA!

Si la presión del suministro del sistema supera 6 bar, se recomienda instalar un regulador de presión del agua.

Mida la presión en condiciones dinámicas, es decir, durante la fase de carga o de lavado y a una temperatura de 30 °C/86°F.

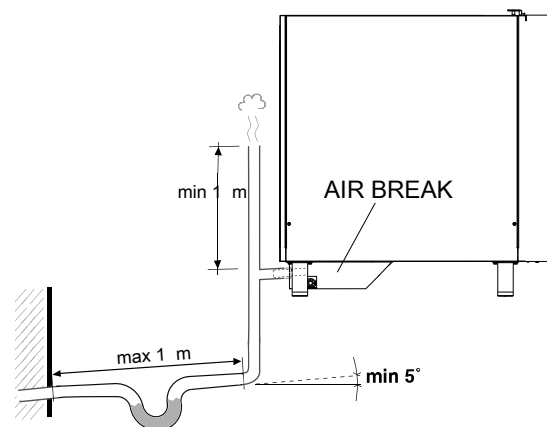
- El caudal de agua de **CW11** es mín. 1 l/min – máx. 10 l/min.
- El caudal de agua de **CW12** (agua tratada) es mín. 0,25 l/min – máx. 2,95 l/min para 6–10 GN en modelos con boiler y máx. 5,75 l/min para 20 GN en modelos con boiler.

### E.5.4 Sistema de desagüe

El horno está equipado con un sistema antirretorno AIR-BREAK (intervalo de aire) que impide que el agua del sistema de desagüe vuelva a entrar por los conductos internos y al compartimento del horno.

Por lo tanto, para conectar el sistema de desagüe es posible:

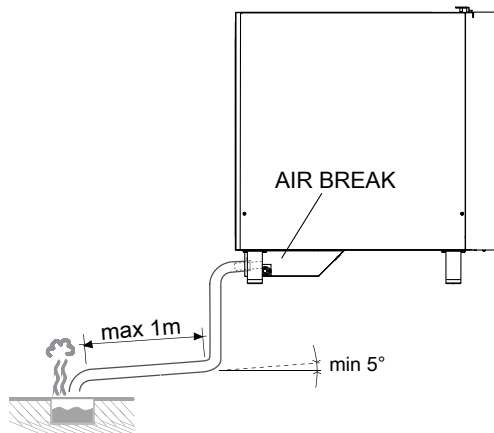
- conectar el tubo de desagüe directamente al desagüe general:



#### NOTA!

Es necesario instalar un dispositivo Air-Break en el desagüe conforme con EN61770 antes de la descarga al sistema de desagüe.

- o dejar que el tubo descargue a una rejilla del suelo.



**NOTA!**  
Es necesario instalar un dispositivo Air-Break en el desagüe conforme con EN61770 antes de la descarga al sistema de desagüe.

**For UK:**

The appliance must discharge via a backflow protection device which gives fluid category 5 protection.

**For Australia:**

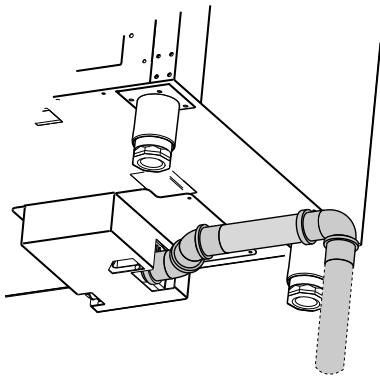
The appliance shall be drained to a certified waste trap positioned at the drainage system connection point.

**Modelos de 6 - 10 rejillas**

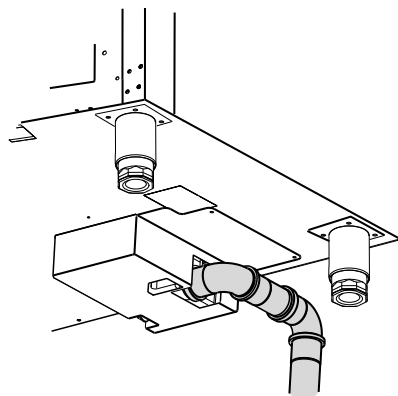
El tubo de desagüe se puede colocar a un lado o detrás si el horno no está instalado contra la pared.

Es posible solicitar kits de tubos de desagüe especiales (code 922636 – 922637).

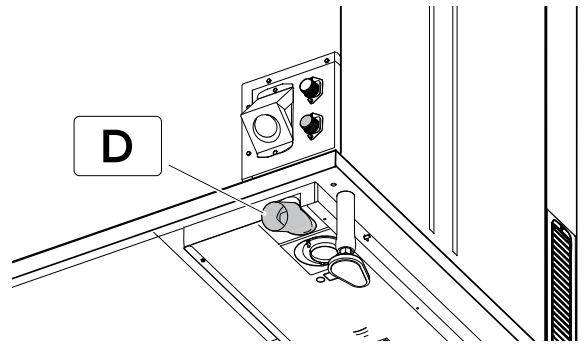
- **desagüe lateral:**



- **lado posterior:**



**Modelos de 20 rejillas**



**Compruebe que:**

- the drain pipe is not more than 1 metre long, with inside diameter not less than that of the oven discharge pipe (2").
- El tubo de desagüe resista temperaturas de al menos 100°C.
- No haya obstrucciones en las mangueras ni codos de los tubos metálicos a lo largo de todo el sistema de desagüe.
- Es importante garantizar una pendiente mínima del 5% para evitar que el agua se estanque.

**E.6 Conexión eléctrica**

**E.6.1 Medidas de precaución generales al realizar conexiones eléctricas**



**IMPORTANTE**

La conexión a la red de suministro eléctrico se debe realizar respetando la normativa nacional y local.

Antes de efectuar la conexión, compruebe si la tensión y la frecuencia de red coinciden con las indicadas en la placa de datos.

- Conecte el aparato a la alimentación eléctrica de manera permanente con un cable de tipo H07 RN-F.
- Instale el cable de alimentación en un tubo metálico o de plástico rígido sin partes cortantes.
- Instale antes del aparato un interruptor omnipolar de capacidad adecuada con una apertura de contactos de al menos 3 mm.  
Instale el interruptor en el sistema eléctrico del edificio, cerca del aparato.
- La corriente de dispersión máxima del equipo es 5 mA.
- Instale antes del aparato un dispositivo (clavija interbloqueada, interruptor bloqueable o dispositivos similares) que se pueda bloquear en posición de apertura durante el mantenimiento.
- Conecte el aparato a una toma de tierra eficiente.  
Para tal fin, el bloque de terminales tiene un terminal con el símbolo ⊕ para conectar el cable de conexión a tierra.
- Incluya el aparato también en un equipo equipotencial. El cable equipotencial debe tener una sección de al menos 10 mm.<sup>2</sup>.

Esta conexión se realiza a través del tornillo que lleva la marca ⚡ y se encuentra en el exterior, cerca de la entrada del cable de alimentación.



**IMPORTANTE**

**Solo para modelos eléctricos:**

Este equipo solo se puede conectar a un suministro eléctrico con una impedancia de sistema máxima que no supere:

$6 \text{ GN } 1/1 \text{ y } 10 \text{ GN } 1/1 = 0,18 \Omega$

$6 \text{ GN } 2/1 \text{ y } 20 \text{ GN } 1/1 = 0,043 \Omega$

$10 \text{ GN } 2/1 = 0,033 \Omega$

Si es necesario, solicite información sobre impedancia del sistema al organismo regulador de suministros.



### PRECAUCIÓN

Si el cable de alimentación sufre algún daño, para evitar riesgos lo debe sustituir el fabricante, su servicio técnico o una persona cualificada.



### IMPORTANTE

El fabricante se exime de toda responsabilidad si no se respetan las normas nacionales y locales de prevención de accidentes.

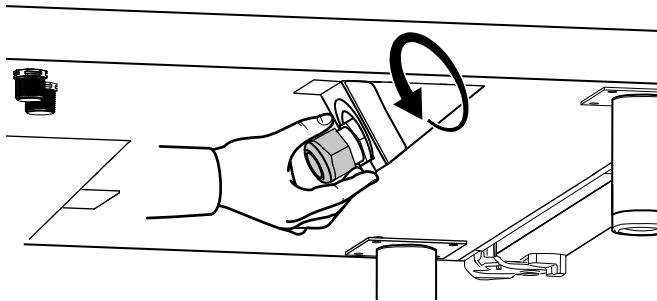
#### E.6.2 Instalación del cable de alimentación en modelos eléctricos

Para conectar el cable de alimentación al aparato es necesario hacer lo siguiente:

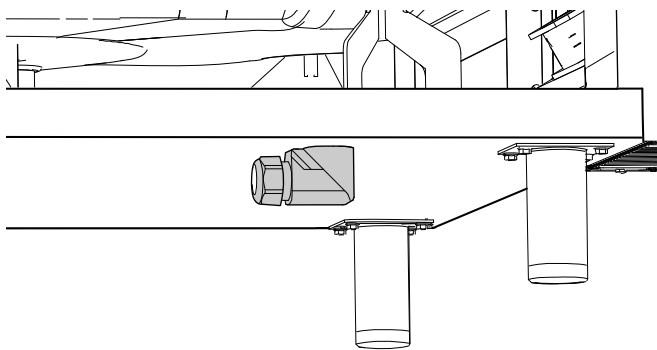
1. Retire el panel lateral del horno.
2. Si corresponde a su modelo, desenrosque el tornillo que fija la caja externa debajo del horno.
3. Afloje el anillo para dejar pasar el cable de alimentación por la abrazadera de cable.

##### 6 - 10 grids models

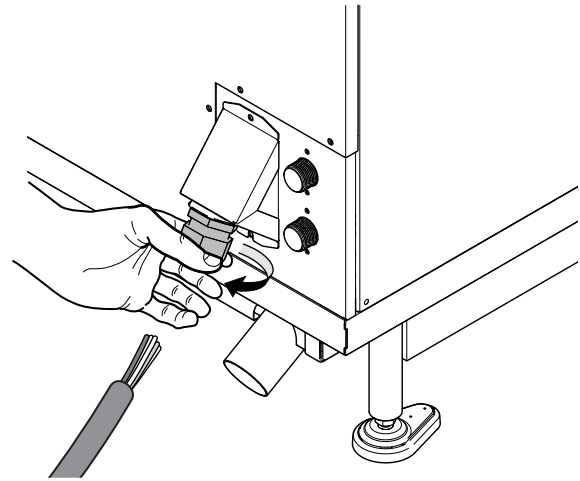
Cable clamp type for 220-240 V 3~



Tipo de abrazadera de cable 380-415 V 3N~ o 3~, 400-430 V 3N~, 440 V 3~ y 480 V 3~

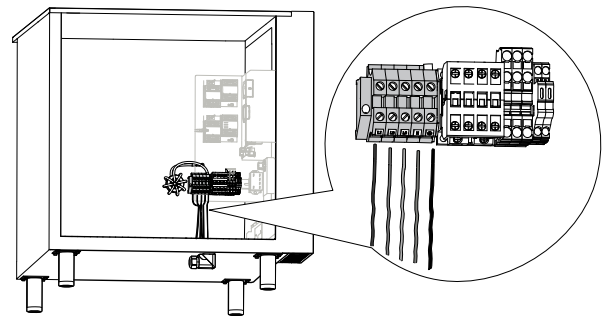


##### 20 grids models

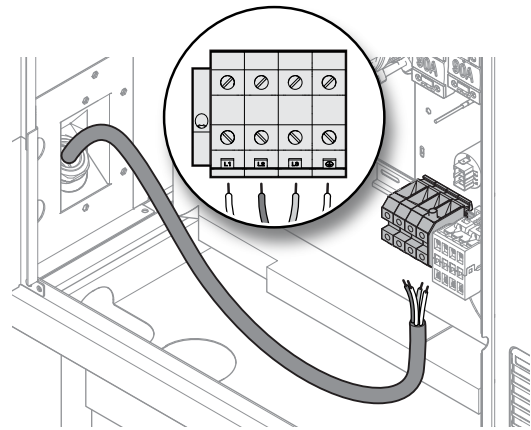


4. Retire la funda de todos los hilos del cable;
5. Dirija los hilos hacia el bloque de terminales.
6. Conecte los hilos al bloque de terminales como se muestra en la figura siguiente.

##### Modelos 6 – 10 GN



##### Modelos 20 GN



7. Después de la conexión fije el cable atornillando el anillo pasacables.
8. Fije la caja externa debajo del horno apretando el tornillo correspondiente (si es aplicable a su modelo).

#### E.6.3 Instalación del cable de alimentación en modelos de gas

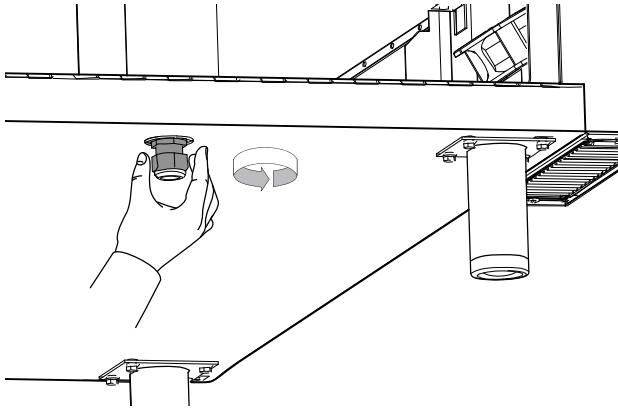
##### Modelos de gas

Para conectar el cable de alimentación al aparato es necesario hacer lo siguiente:

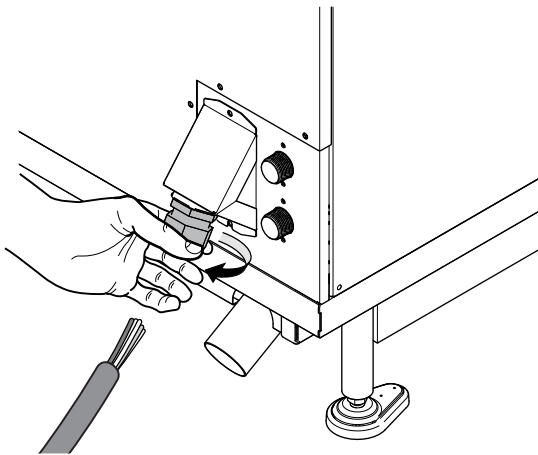
1. Retire el panel lateral del horno.

2. Afloje el anillo para dejar pasar el cable de alimentación por la abrazadera de cable (consulte las figuras)

#### Modelos 6 – 10 GN

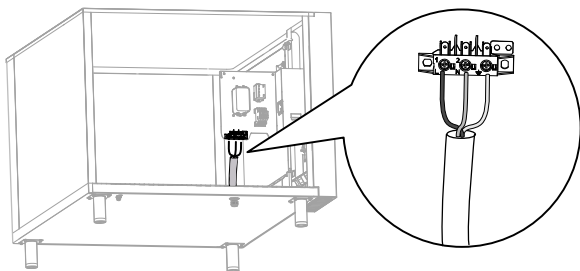


#### Modelos 20 GN

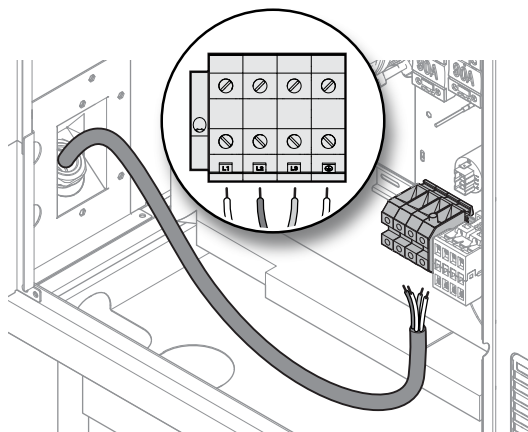


3. Dirija el cable hacia el bloque de terminales.
4. Retire la funda de todos los hilos del cable;
5. Conecte los hilos al bloque de terminales como se muestra en las figuras siguientes.

#### Modelos 6 – 10 GN



#### Modelos 20 GN



6. Después de la conexión fije el cable atornillando el anillo pasacables.

### E.6.4 Dispositivo de seguridad

El sistema de seguridad del horno está formado por:

- Fusible: se encuentra detrás del panel de control.

#### En modelos eléctricos

- Termostato de seguridad de reinicio manual de la cavidad - situado detrás del panel de control. Desactiva el suministro eléctrico a los calentadores de la cavidad.
- Termostato de seguridad de reinicio manual del generador de vapor - situado detrás del panel de control. Desactiva el suministro eléctrico a los calentadores del generador.
- Dispositivo térmico de reinicio automático dentro del ventilador. Se activa si el ventilador se sobrecalienta para proteger el funcionamiento de la unidad y corta el suministro eléctrico del aparato.

#### En modelos de gas

- Termostato de seguridad de reinicio manual de la cavidad - situado detrás del panel de control. Cierra el suministro de gas al quemador convector.
- Termostato de seguridad de reinicio manual del generador de vapor - situado detrás del panel de control. Cierra el suministro de gas al quemador del generador.
- Dispositivo térmico de reinicio automático dentro del ventilador. Se activa si el ventilador se sobrecalienta para proteger el funcionamiento de la unidad y corta el suministro eléctrico del aparato.



#### NOTA!

Las operaciones de restablecimiento deben ser efectuadas por personal técnico especializado después de haber eliminado la anomalía.

## E.7 Connectivity (conectividad)

### E.7.1 Montaje

Si ha pedido uno de los "kits de conectividad" como accesorio para conectar el equipo, consulte las instrucciones de instalación específicas de dicho accesorio.

Si su equipo cuenta con el módulo IOT, consulte las instrucciones de instalación 595405V00 disponibles mediante el código QR del equipo.

## E.8 Conexión de gas

### E.8.1 Medidas de precaución generales al realizar conexiones de gas



#### PRECAUCIÓN

Compruebe que el aparato esté preparado para el tipo de gas disponible. Consulte la placa de características. Cumpla todas las normas de la compañía de suministro de gas local. Una conexión incorrecta puede causar quemaduras.



#### IMPORTANTE

**Solo en Reino Unido:** si el equipo funciona con GLP, se recomienda añadir una válvula OPSO (Over Pressure Shut-off, cierre ante sobrepresión) aguas arriba del equipo.

- Los hornos de gas no son aptos para entornos marinos.
- Antes de realizar la instalación consulte a la compañía del gas para verificar la compatibilidad entre el consumo y la capacidad de suministro.
- No se puede modificar la capacidad de aireación.

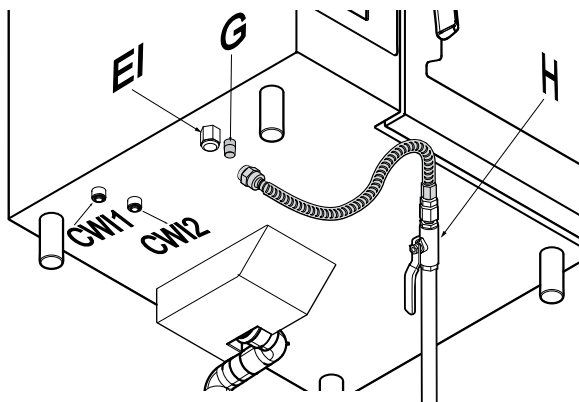


**NOTA!**

La conexión del tubo de gas de entrada está pintado en amarillo.

**Antes de conectar el aparato al conducto de gas**

1. Retire la tapa de protección de plástico del tubo de gas.
2. Conecte el tubo de entrada de gas "G" al conducto de gas.
3. Instale una llave de paso de gas de cierre rápido "H" en un lugar fácilmente accesible, antes del aparato.



EI	Entrada eléctrica
CW1	Entrada de agua para el sistema de limpieza
CW2	Entrada de agua tratada
G	Tubo de entrada de gas
H	Válvula/llave de paso

**IMPORTANTE**

Para adaptar el equipo a otro tipo de gas, póngase en contacto con el Servicio de atención al cliente. Este equipo está preparado y probado para funcionar con gas natural o GLP, dependiendo del modelo (consulte el capítulo D DATOS TÉCNICOS).

**E.8.2 Potencia térmica nominal**

Consulte el capítulo D DATOS TÉCNICOS.

La potencia térmica nominal está determinada por la presión del suministro de gas y por el diámetro del diafragma (boquilla) de la válvula del gas.

En el caso de nuevas instalaciones o conversión a un tipo de gas distinto, el instalador autorizado o la compañía de distribución de gas debe revisar la potencia térmica nominal.

Está prohibido cambiar la potencia térmica nominal.

**E.8.3 Salida de humos**

Para **AUSTRALIA** la ventilación debe cumplir las normas australianas sobre edificios y las campanas de cocina deben cumplir las normas AS/NZS1668.1 y AS 1668.2.

**E.8.4 Evacuación de los gases de combustión**

En la instalación, cumpla las instrucciones de todas las normas actualmente vigentes.

**PRECAUCIÓN**

¡Riesgo de asfixia!

Es necesario prevenir las concentraciones inaceptables de productos de combustión peligrosos (CO y CO<sub>2</sub>) en la sala de instalación.

**Índices de gas de escape y ventilación**

Tamaño del aparato	6 GN 1/1	6 GN 2/1	10 GN 1/1	10 GN 2/1	20 GN 1/1	20 GN 2/1
Índice de ventilación mín. de la sala [m <sup>3</sup> /h] <sup>1</sup>	38	64	62	94	108	188
Suministro mín. de aire para combustión [m <sup>3</sup> /h]	31	52	50	76	87	152

**Índices de gas de escape y ventilación (cont'd.)**

Tamaño del aparato	6 GN 1/1	6 GN 2/1	10 GN 1/1	10 GN 2/1	20 GN 1/1	20 GN 2/1
Volúmenes máx. de gases de escape [m <sup>3</sup> /h]	71	121	126	192	218	413
Temperatura máx. de gases de escape [°C]	360	370	416	420	410	472

1. Para la recirculación de aire debe tenerse en cuenta el aire necesario para la combustión (2 m<sup>3</sup>/h/kW de potencia de gas instalada).

**NOTA!**

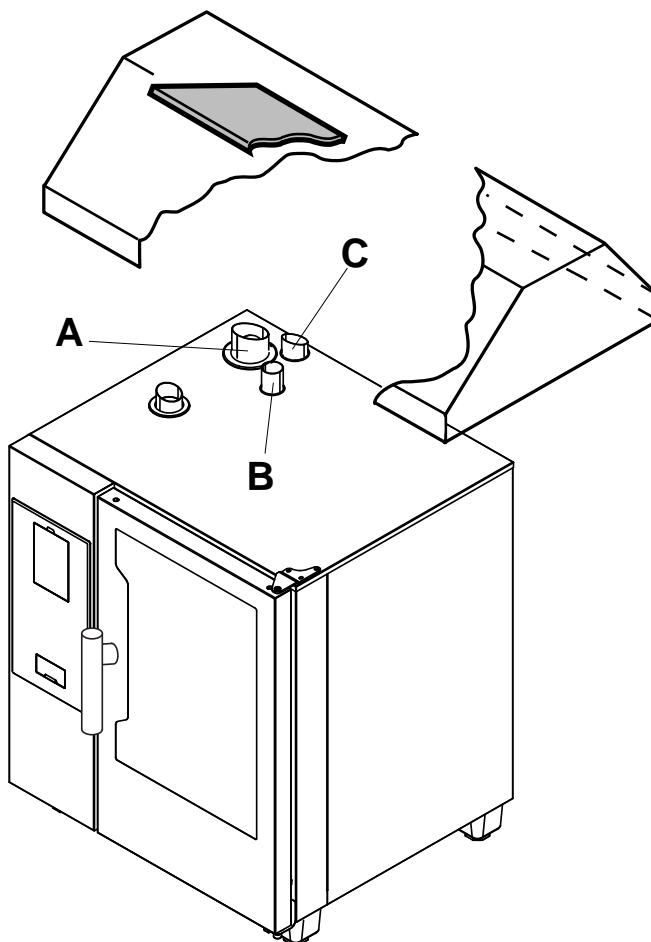
En función de la carga térmica nominal instalada, es posible que deban aplicarse algunas regulaciones de seguridad locales. Verifique las previsiones que requiera la instalación en salas equipadas con plantas de aire acondicionado para la ventilación de admisión y escape.

**Antes de instalar el sistema de descarga:**

Los hornos de gas de convección por vapor pueden clasificarse en distintos "tipos de construcción" según la tecnología de combustión utilizada. Las normas requieren un sistema de descarga de cada tipo de gas quemado.

- Identifique el "tipo de construcción" del modelo en el párrafo D DATOS TÉCNICOS o en la placa de características del equipo.
- Consulte los diagramas que aparecen a continuación:

1. TIPO DE CONSTRUCCIÓN "A3": SOLUCIÓN 1 (descarga directa sin colector (por ejemplo, bajo la campana extractora))



A	Gas de escape procedente del generador de vapor (modelos de gas con gas con caldera)
B	Intercambiador de calor de gas de escape de la cavidad (todos los modelos de gas)
C	Descarga de vapor (modelos eléctricos y de gas)

Los gases de escape se dirigen al exterior por los sistemas de ventilación de la cocina.

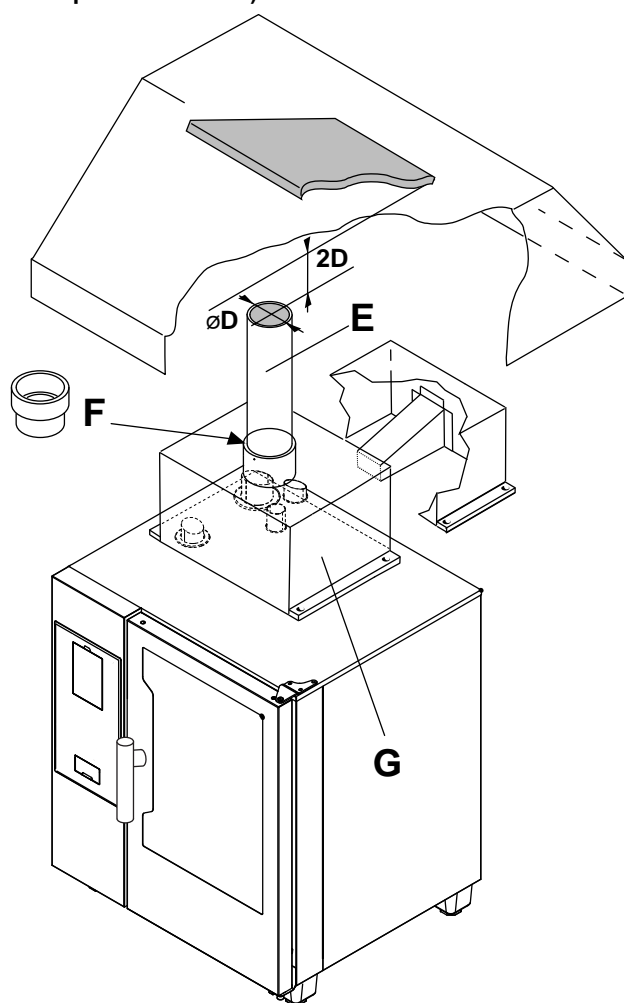




### PRECAUCIÓN

Ceróiese de que el sistema de ventilación tenga capacidad para descargar la cantidad de gases de escape generados por el aparato.

## 2. TIPO DE CONSTRUCCIÓN "A3": SOLUCIÓN 2 (descarga directa con colector (por ejemplo, bajo la campana extractora))



D	Diámetro del tubo de extensión
2D	Distancia entre el tubo de extensión y la campana extractora
E	Tubo de extensión (disponible en el mercado)
F	Anillo adaptador para el tubo de extensión (disponible en el mercado)
G	Colector (no incluido, debe pedirse)

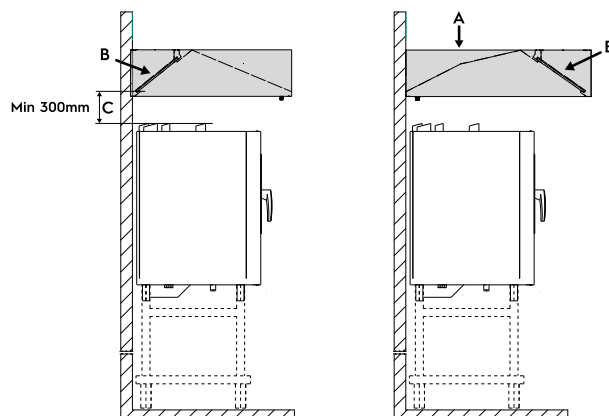
### Indicaciones

- No se incluyen el tubo de extensión ni el anillo adaptador. Están disponibles en el mercado. Los tubos deben resistir 350 °C.
- Al instalar el colector "G", mantenga siempre la distancia "2D" entre la parte superior del tubo de extensión y el punto más bajo de los filtros de la campana. Esta distancia "2D" se define en función del diámetro del tubo de escape "D".
- Aplique sellador de silicona entre las superficies de contacto.

## E.8.5 Campana extractora (solo RU)

Para los hornos de gas instalados bajo una campana extractora, se recomiendan campanas con filtros ignífugos, así como campanas con filtros colocados en la parte frontal (lado de apertura de la puerta del horno).

Si los filtros están en la parte posterior, deberá respetarse la distancia mínima que se indica a continuación.



### NOTA!

En el caso de un horno 20 GN 2/1, la distancia mínima C en el gráfico debe ser de al menos 400 mm.

A =	Campana extractora
B =	Filtro de campana / filtro ignífugo
C =	Distancia mínima entre las chimeneas del horno y la campana extractora



### IMPORTANTE

Se recomienda limpiar los filtros de recogida de grasa al menos una vez al mes o con mayor frecuencia en caso de cocinar productos con alto contenido de grasa.

## E.8.6 Instrucciones respecto al sistema de escape

Antes de realizar la instalación, compruebe que el volumen aspirado por el sistema de escape de humos sea superior al de los gases quemados que genere el aparato de acuerdo con la norma de referencia.



### PRECAUCIÓN

Dado que los gases quemados pueden alcanzar temperaturas muy elevadas, compruebe los materiales de que están hechos los conductos de extensión y los filtros de la campana extractora.



### PRECAUCIÓN

Ceróiese de revisar los filtros de manera periódica. Si se atascan con grasa y suciedad, reducirán la eficacia del sistema extractor.

## F CONFIGURACIÓN DEL APARATO

### F.1 Introducción



#### PRECAUCIÓN

Compruebe que el aparato esté conectado al suministro de agua, el sistema de desagüe, el suministro eléctrico y, si se trata de un modelo de gas, al suministro de gas y a un sistema de escape de gas de combustión.



#### PRECAUCIÓN

Cuando el horno esté caliente, compruebe si el mecanismo de cierre de la puerta funciona correctamente. Puede ser necesario ajustar la posición del pestillo de la puerta.

#### F.1.1 Modelos táctiles

Al poner en marcha el aparato por primera vez, se le pide realizar, solo por una vez, un procedimiento de configuración automático, denominado Wizard (asistente).

El aparato verifica si se han cumplido correctamente todas las fases de instalación y lleva a cabo una serie de auto-comprobaciones. El procedimiento del Wizard tarda unos 30 minutos.

Dicho procedimiento es necesario para garantizar el funcionamiento del horno y para permitir su uso. Consulte el manual de servicio – Tarjeta electrónica.



#### IMPORTANTE

Dicha configuración debe estar a cargo EXCLUSIVAMENTE de un **técnico autorizado**.



## PELIGRO

Riesgo de incendio. Antes de ejecutar el asistente retire de la cavidad el embalaje y cualesquiera otros objetos.



#### PRECAUCIÓN

Cuando el aparato esté en funcionamiento, preste atención a las superficies calientes de su exterior.

No coloque objetos que obstruyan las salidas de la parte posterior del aparato.

#### F.1.2 Modelos digitales

When the oven is installed it is necessary to verify its correct functionality by carrying out a series of cycles with the following sequence:

##### Modelos con caldera

1. Un ciclo de limpieza para comprobar el sellado del sistema hidráulico.
2. Un ciclo de cocción al vapor para comprobar el sellado de la junta de la puerta.
3. Un ciclo de cocción por convección para comprobar que la cavidad alcance una temperatura de 250 °C.

##### Modelos sin caldera

1. Un ciclo de limpieza para comprobar el sellado del sistema hidráulico.
2. Un ciclo de cocción por convección para comprobar que la cavidad alcance una temperatura de 250 °C.



#### NOTA!

Si necesita información detallada acerca de los procedimientos anteriores, consulte el manual de servicio correspondiente.

## G DESGUACE DE LA MÁQUINA



## ADVERTENCIA

Consulte **“INFORMACIÓN SOBRE ADVERTENCIAS Y SEGURIDAD”**.

### G.1 Reciclaje

Más del 90% del peso de cada equipo son metales (acero inoxidable, hierro, aluminio, acero galvanizado, etc.) reciclables en centros especializados que cumplan con las normas vigentes en el país de uso.

### G.2 Procedimiento referente a la eliminación del equipo

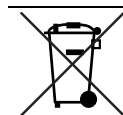
No abandone el producto en el entorno al finalizar su ciclo de vida útil.

Las normas varían en los distintos países, por lo tanto, cumpla las medidas indicadas por la ley y los organismos competentes del país donde se desecha la máquina.

Las piezas del equipo deben desecharse por separado, teniendo en cuenta sus distintas características (por ejemplo, metal, aceite, grasa, plástico, goma, etc.).

Antes de eliminar el equipo, se recomienda inspeccionar atentamente su estado físico y, en especial, cualquier parte de la estructura que pueda ceder o romperse durante el desguace.

Dependiendo del modelo, las puertas deben retirarse antes de desechar el equipo.



La presencia de este símbolo en el producto indica que no puede recibir el mismo tratamiento que los residuos domésticos, sino que debe desecharse correctamente para evitar cualquier consecuencia negativa para el medio ambiente y la salud. Para más información sobre el reciclaje de este producto, contacte con el representante o el distribuidor local, el servicio de asistencia al cliente o el organismo local encargado de la eliminación de residuos.



#### NOTA!

Al desguazar el equipo, es necesario destruir las marcas, el manual y el resto de documentos referidos a él.



CE