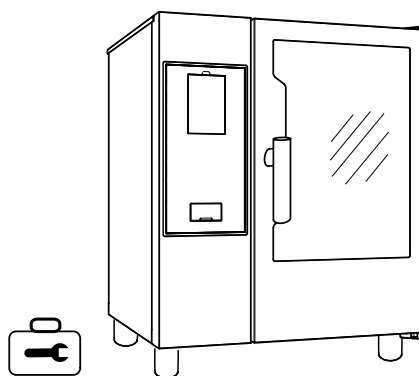


Forno COMBI a gas ed elettrico

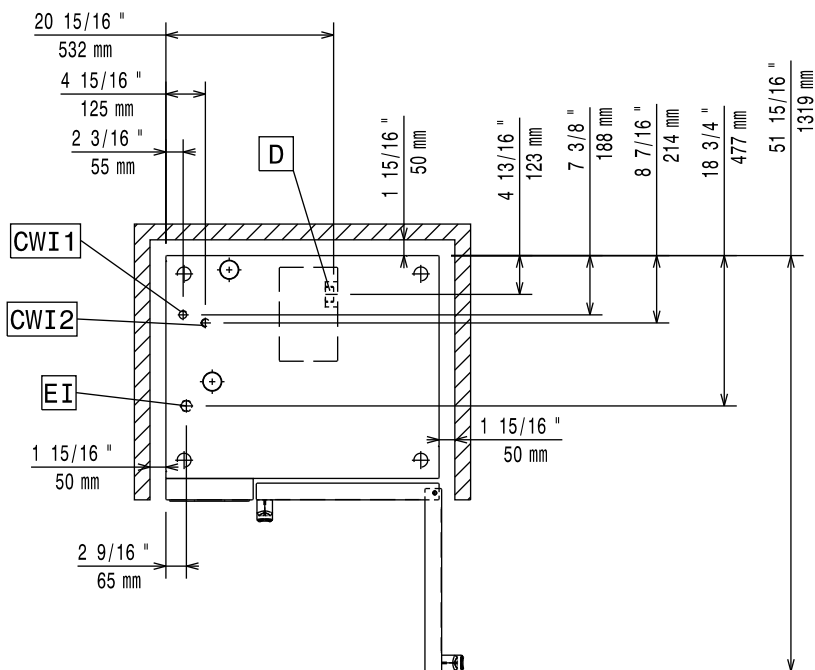
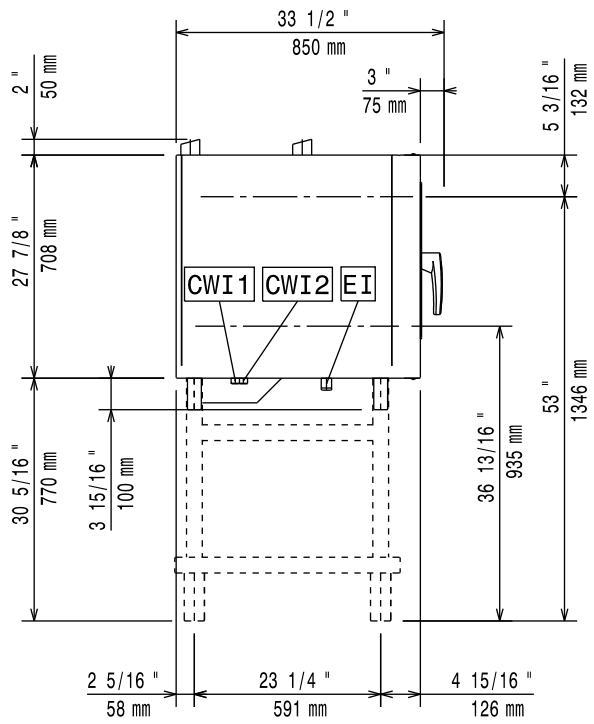
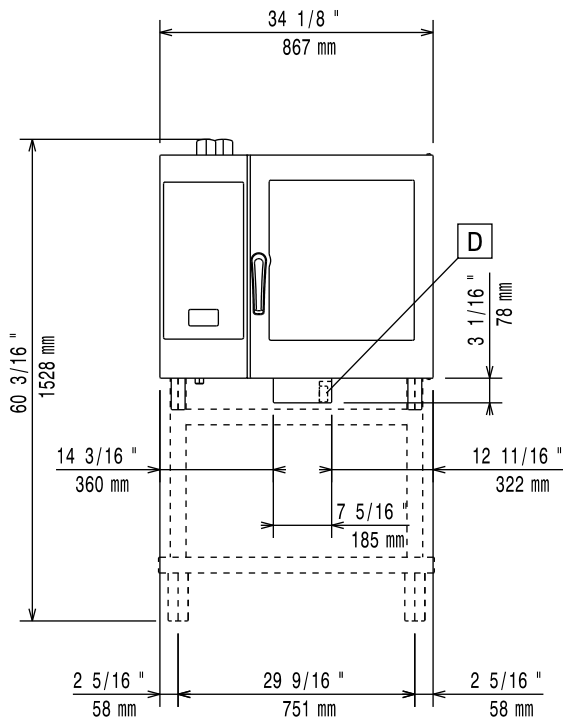
Display touch e digitale



IT Manuale di installazione

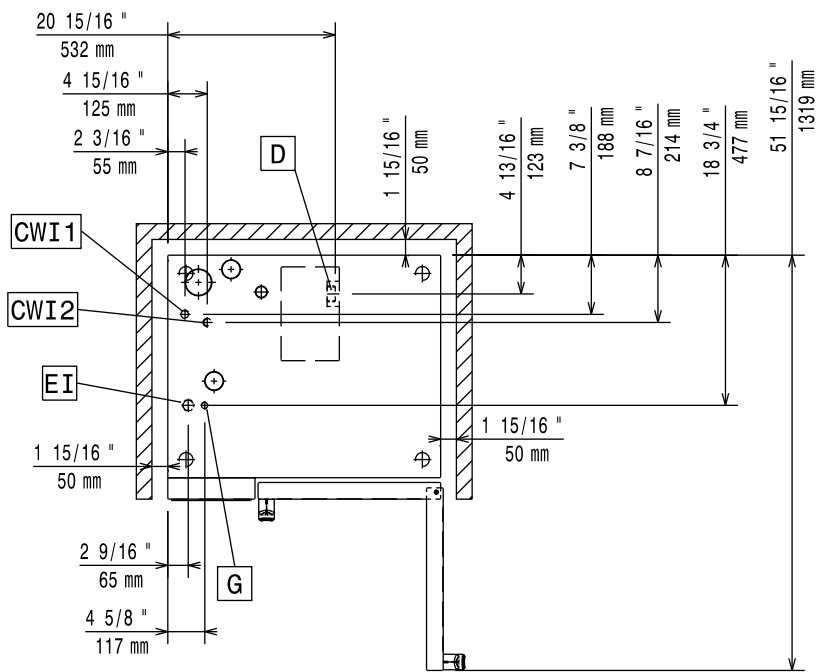
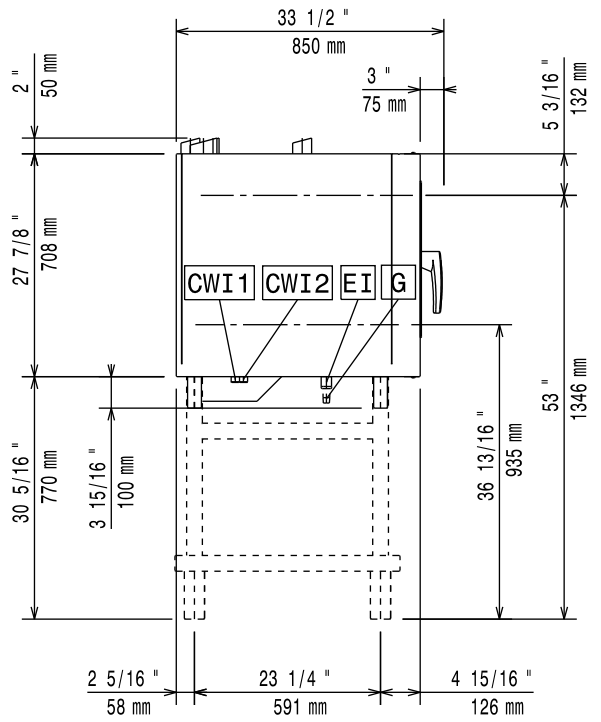
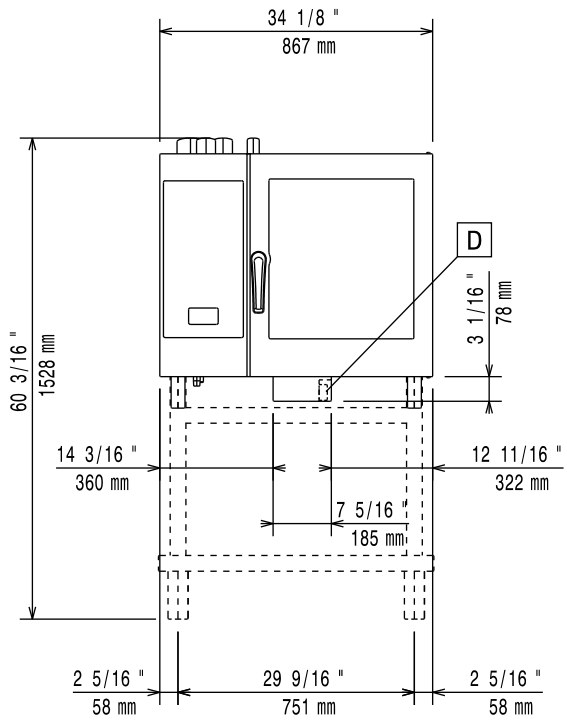


595402N00- 2025.02



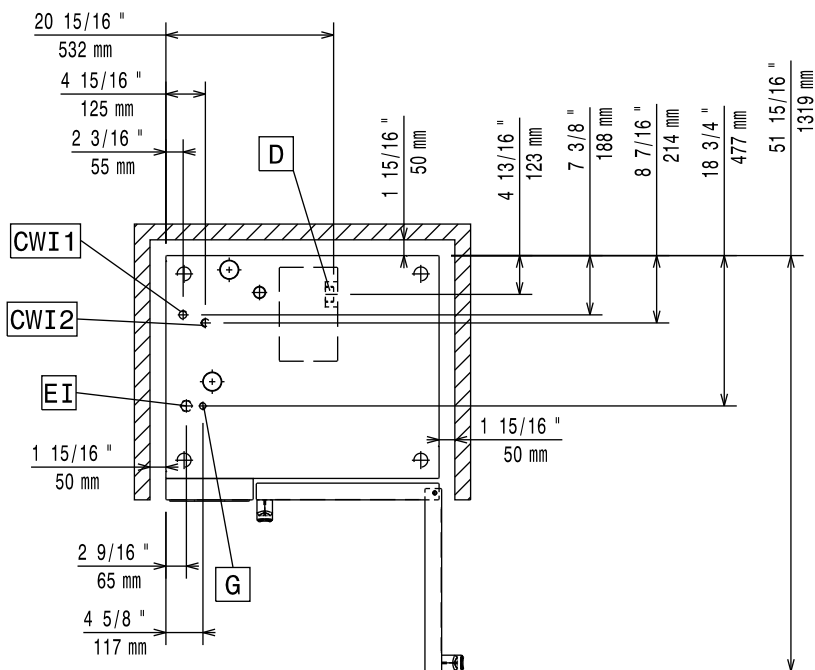
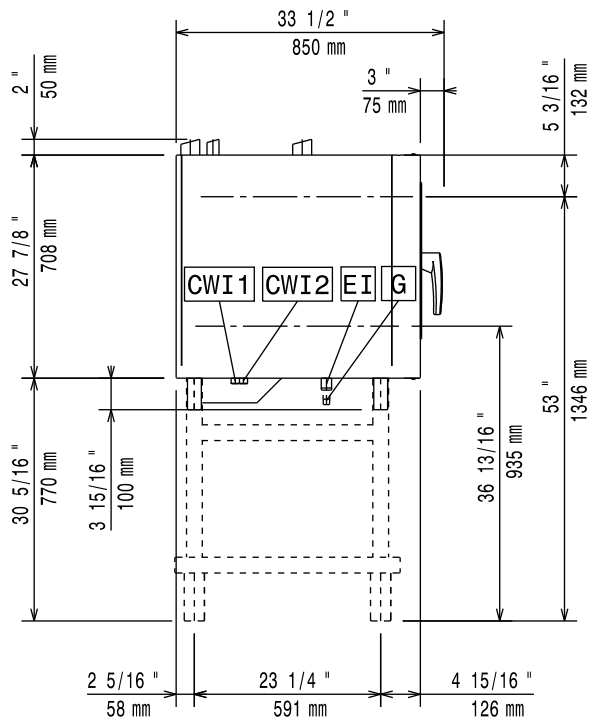
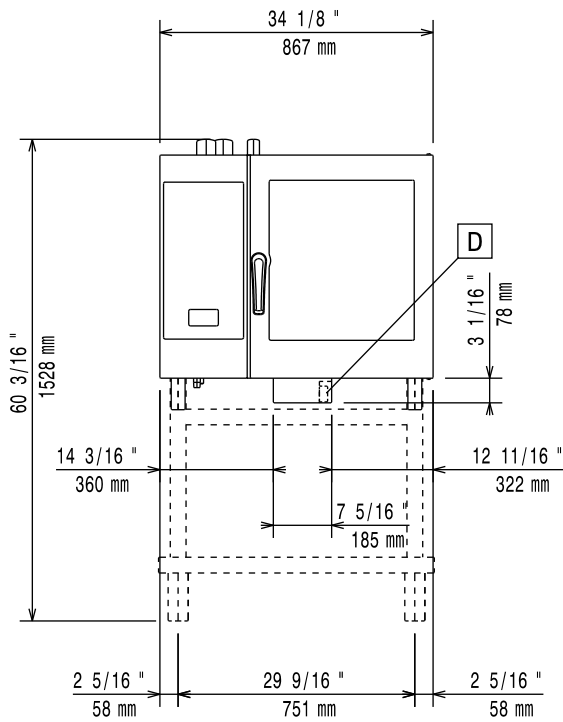
Schema di installazione

061 GN Modello a gas – Con boiler – Display touch e digitale (codice 597402000)



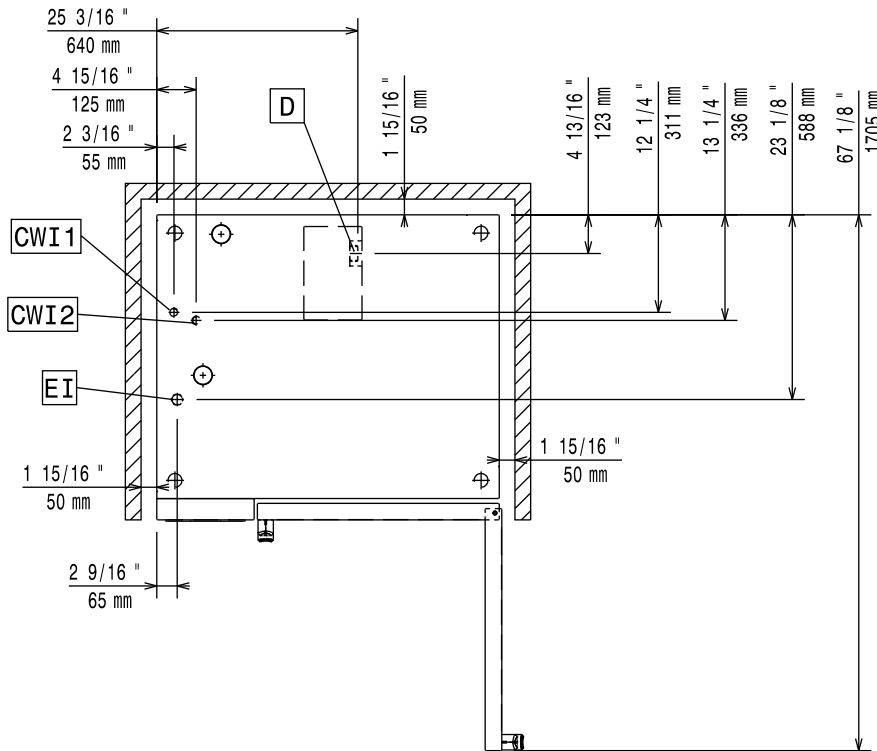
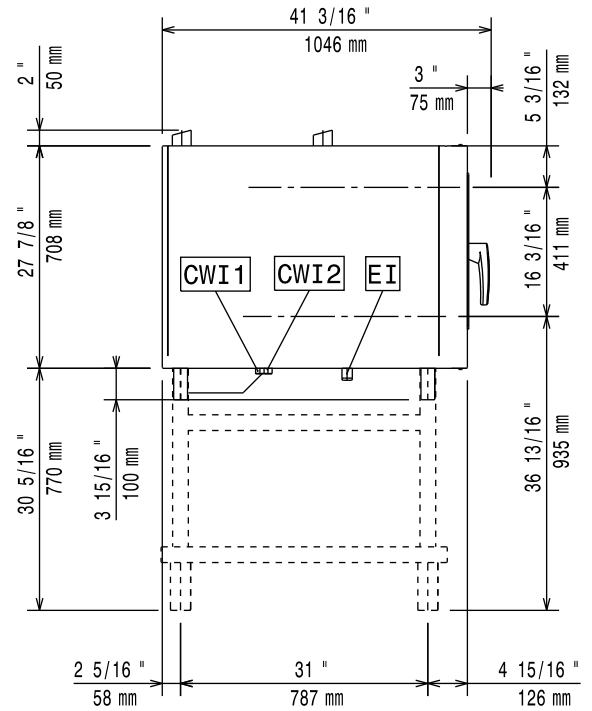
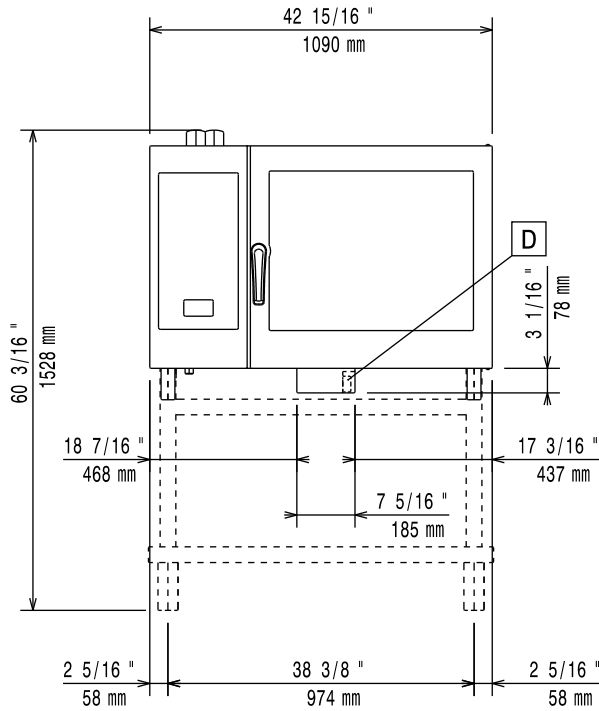
Schema di installazione

061 GN Modello a gas – Senza boiler – Display touch e digitale (codice 597401Z00)



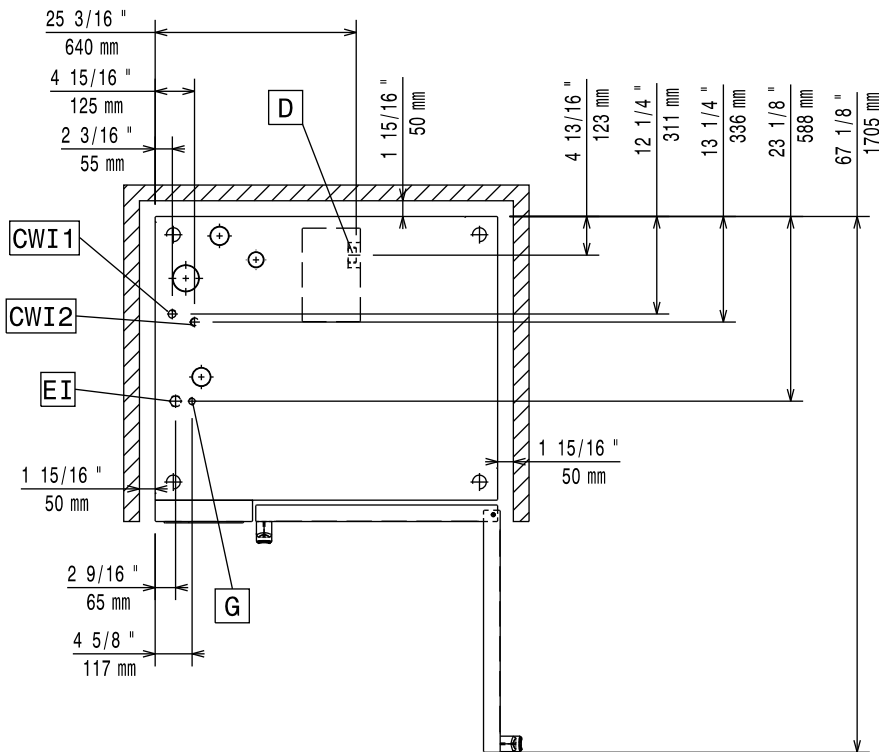
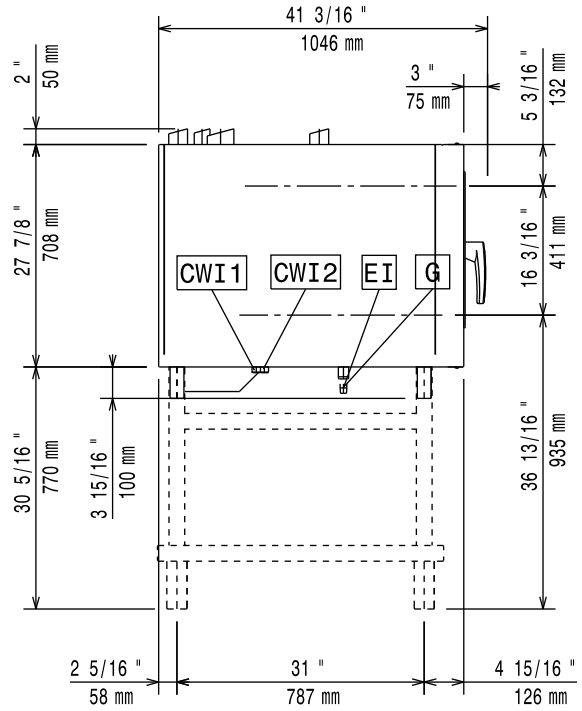
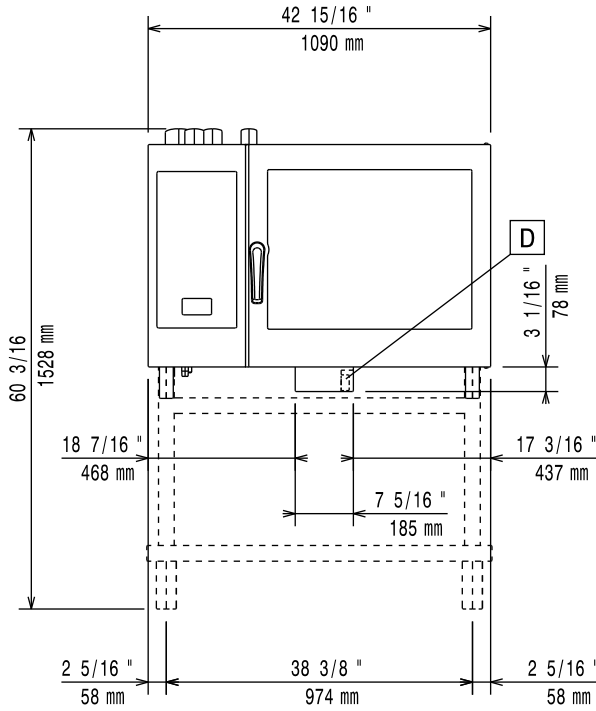
Schema di installazione

062 GN Modello elettrico – Con e senza boiler – Display touch e digitale (codice 597402700)



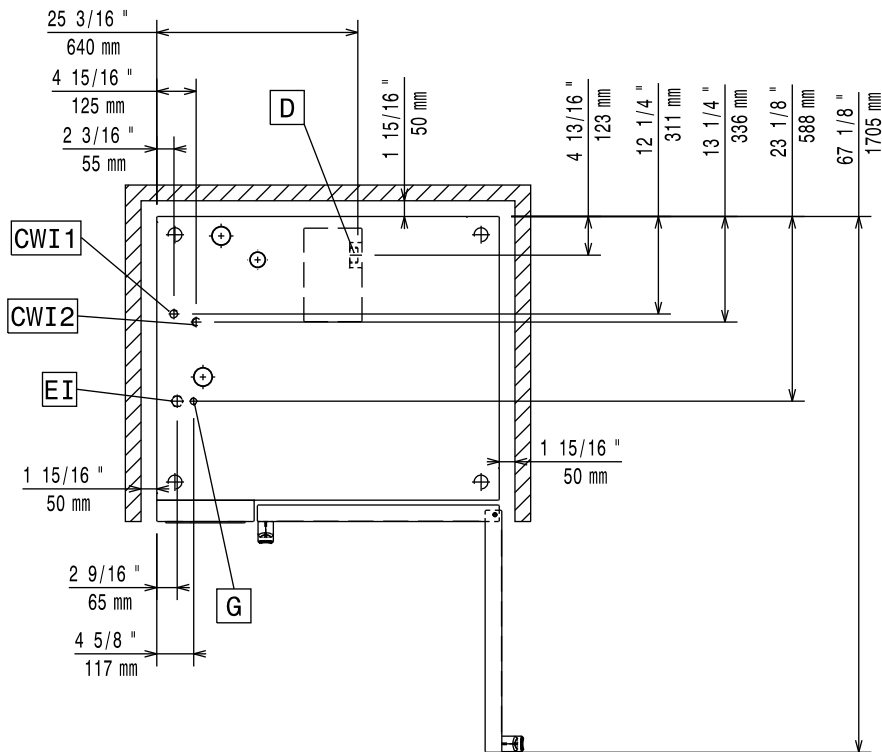
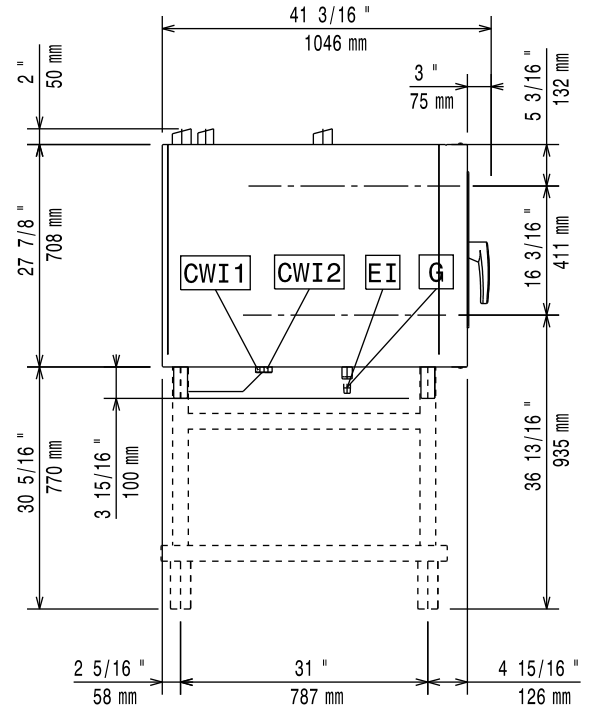
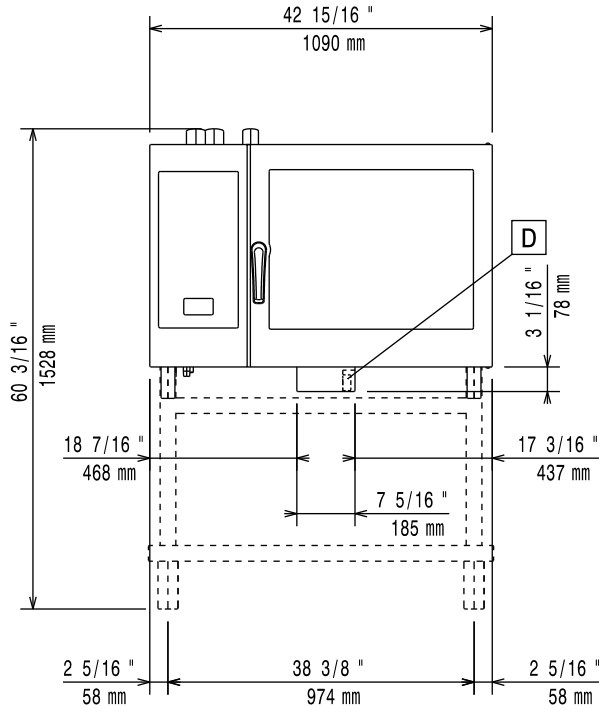
Schema di installazione

062 GN Modello a gas – Con boiler – Display touch e digitale (codice 597402600)



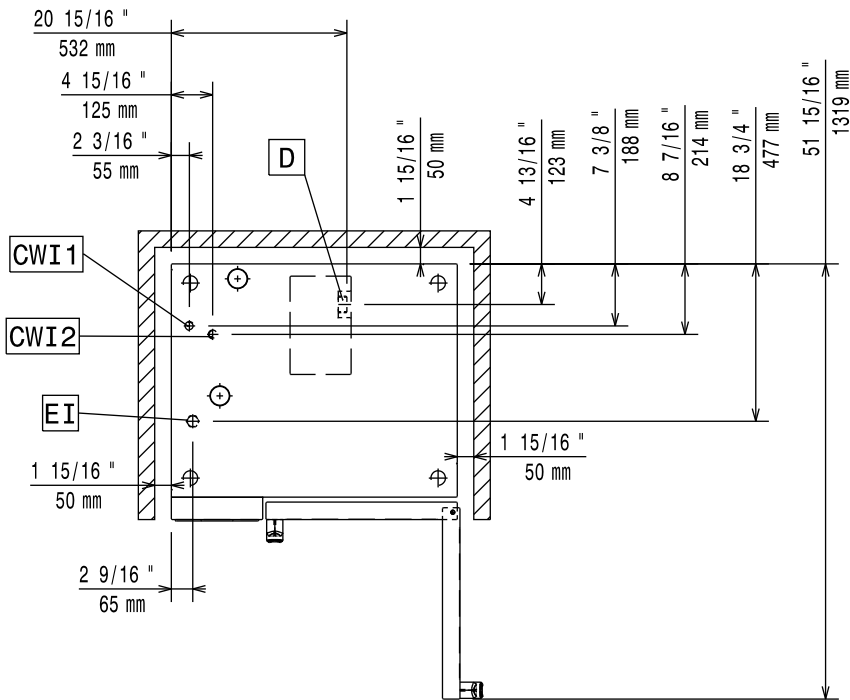
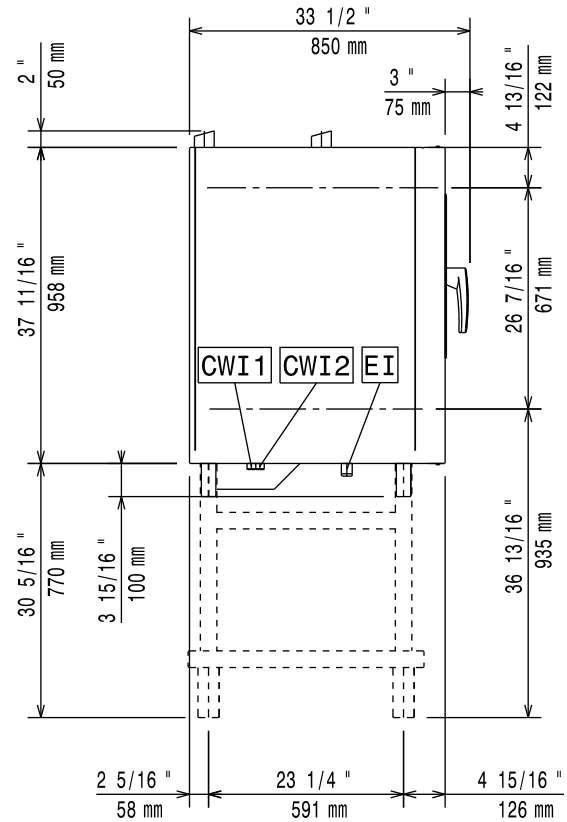
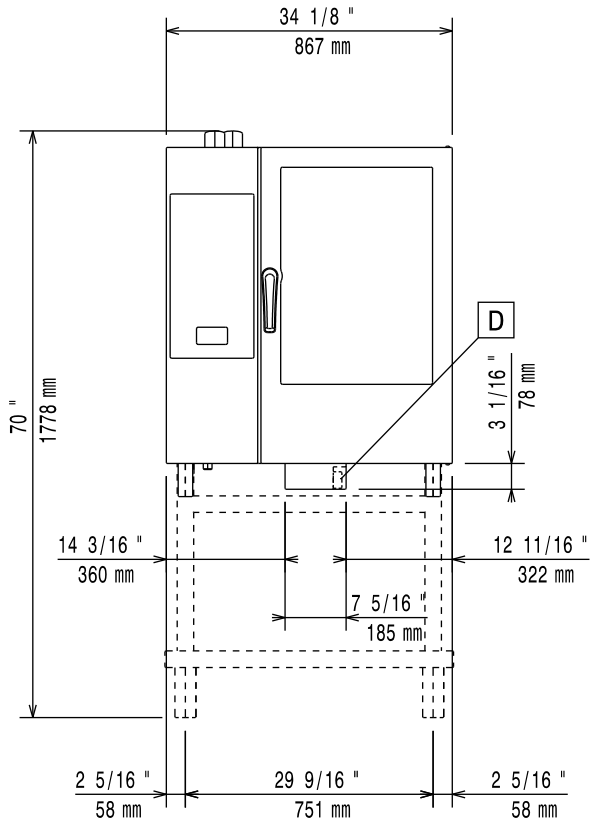
Schema di installazione

062 GN Modello a gas – Senza boiler – (codice 597402500)



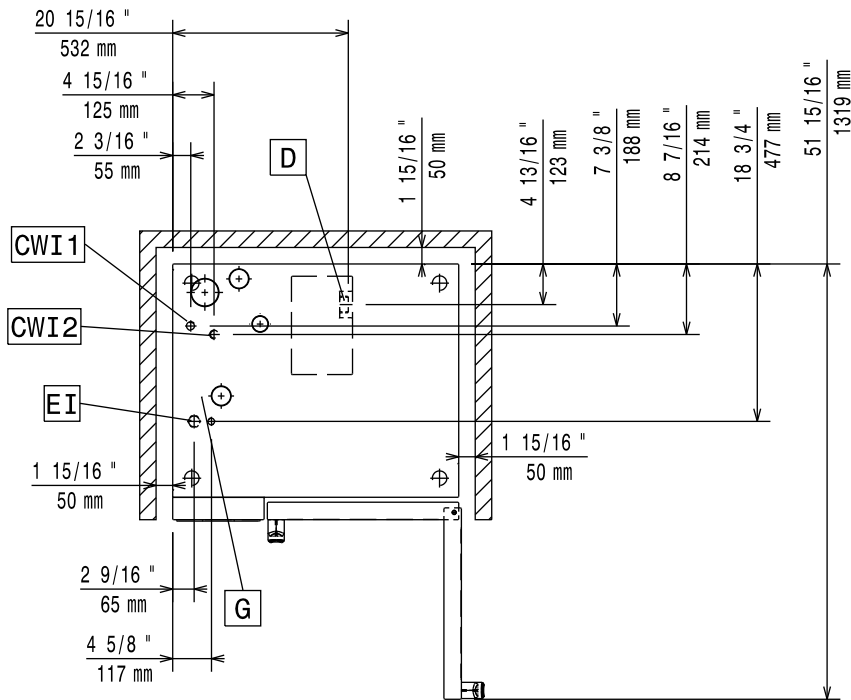
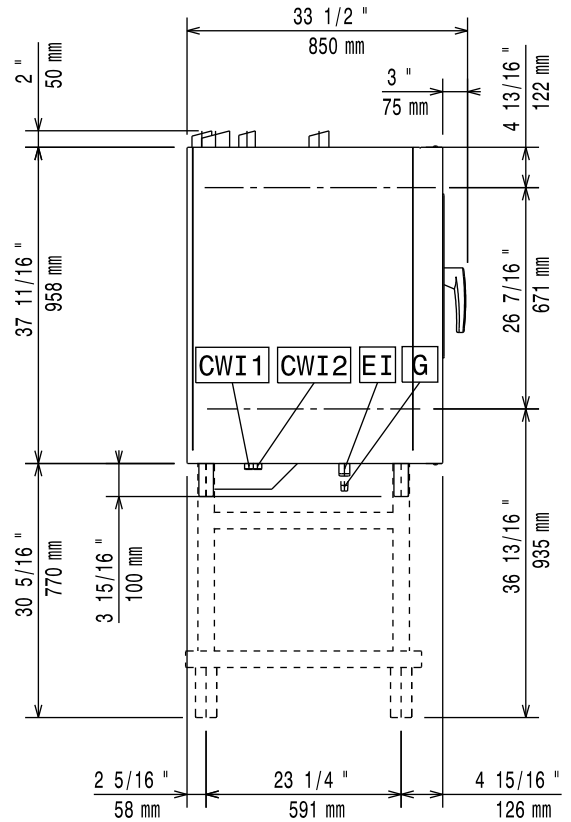
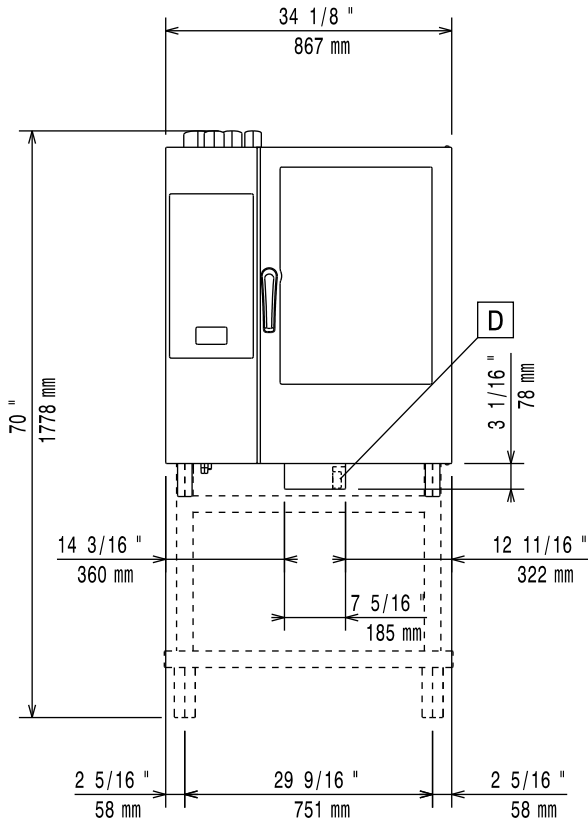
Schema di installazione

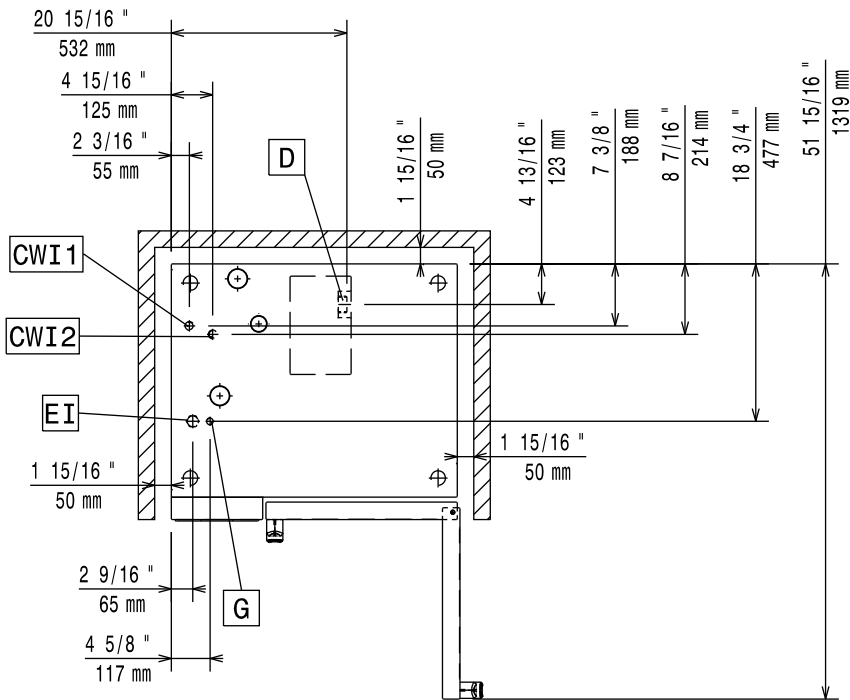
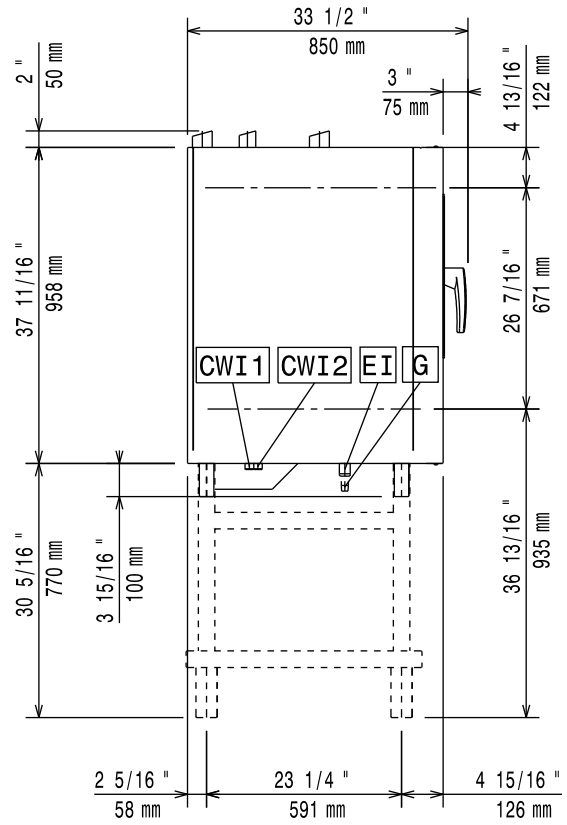
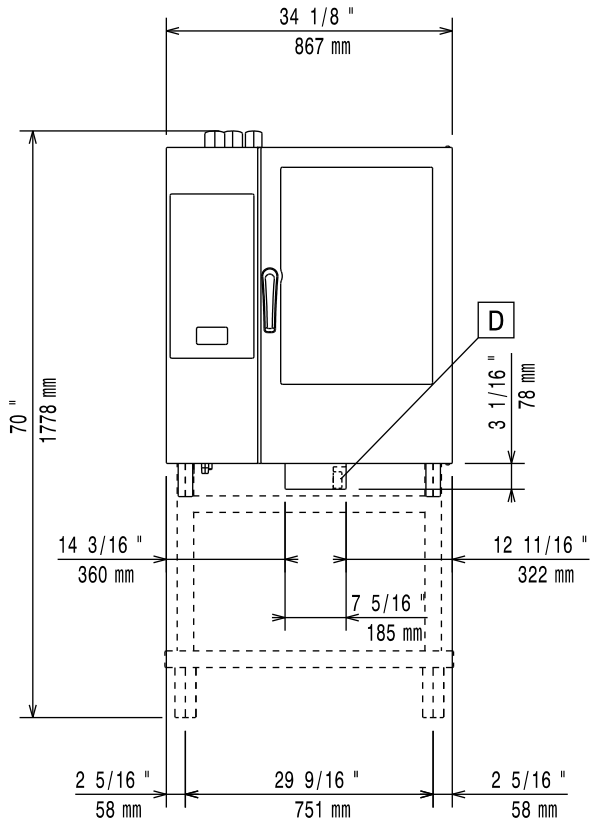
101 GN Modello elettrico – Con e senza boiler –
Display touch e digitale (codice 597402400)



Schema di installazione

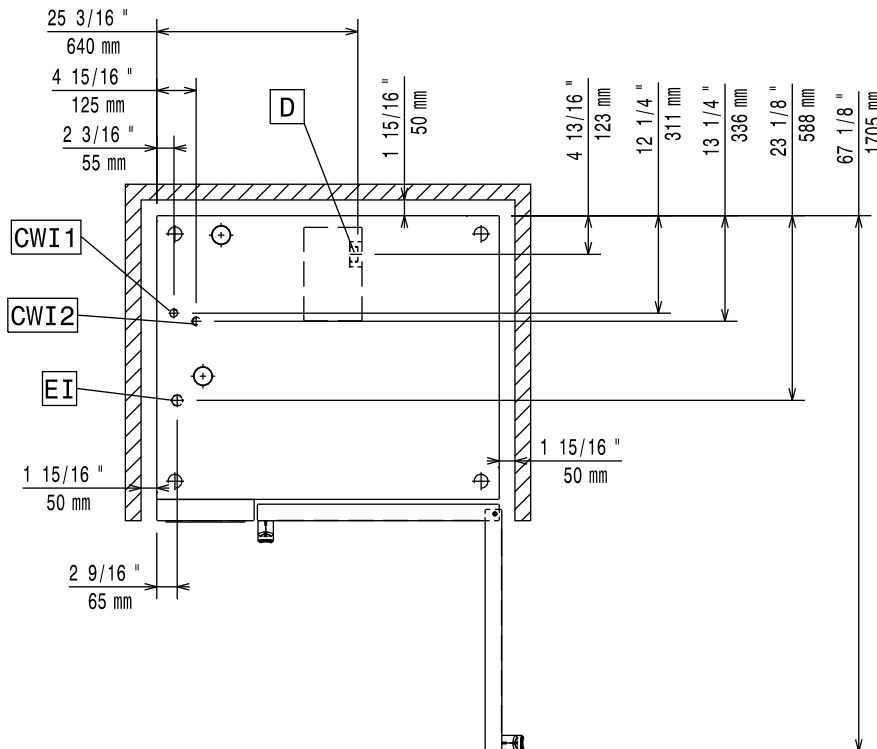
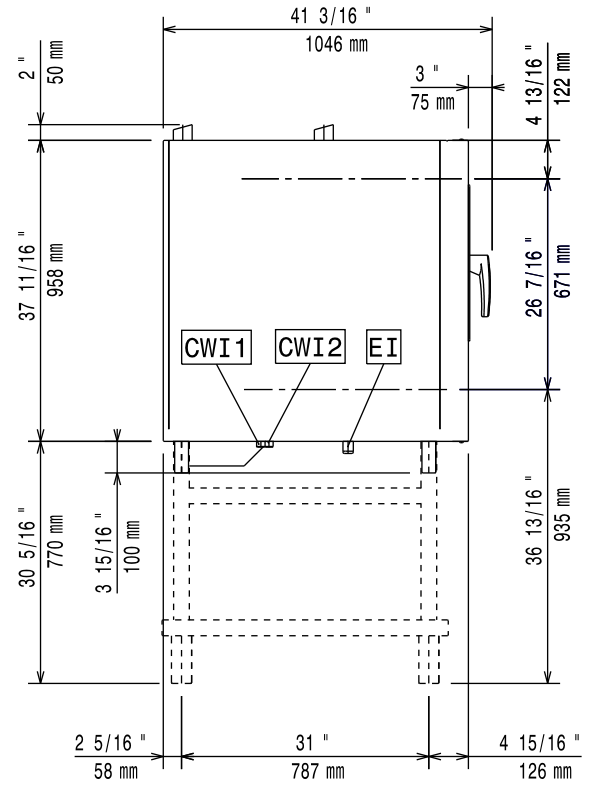
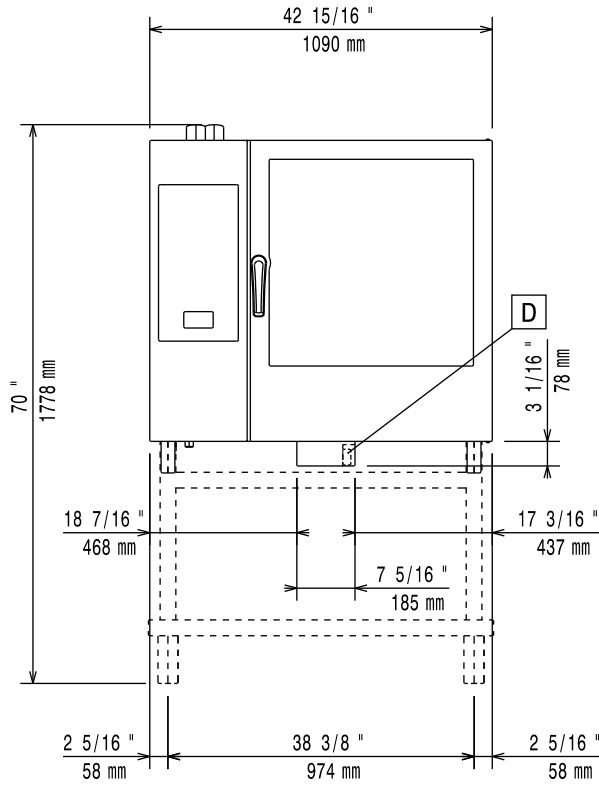
101 GN Modello a gas – Con boiler – Display touch e digitale (codice 597402300)





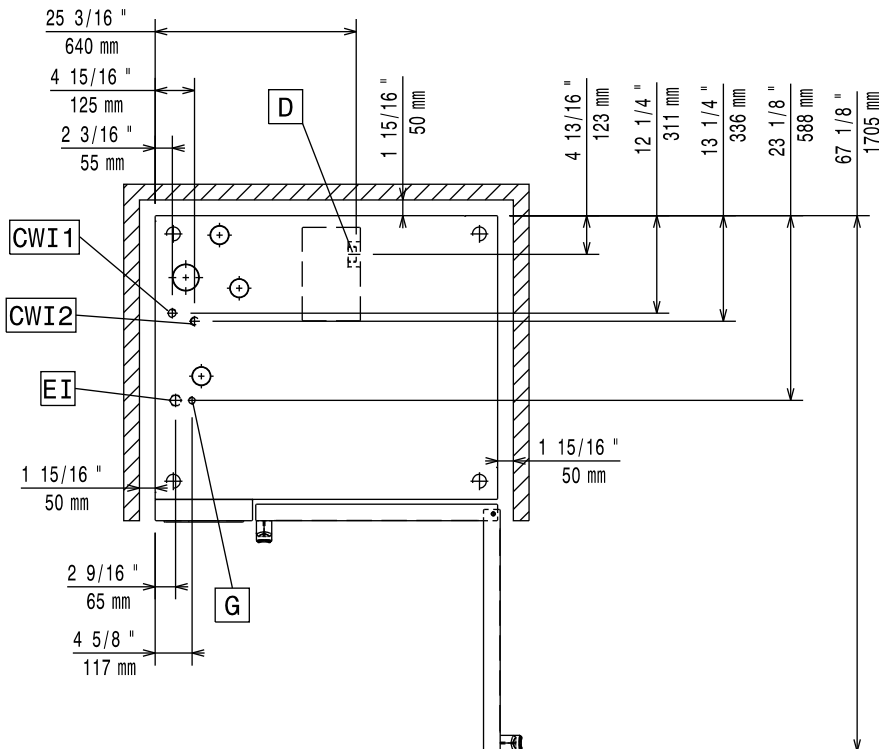
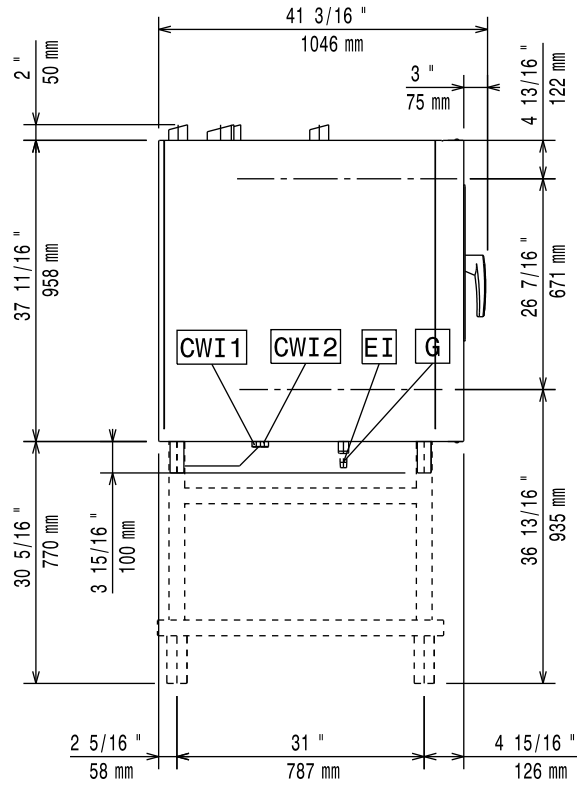
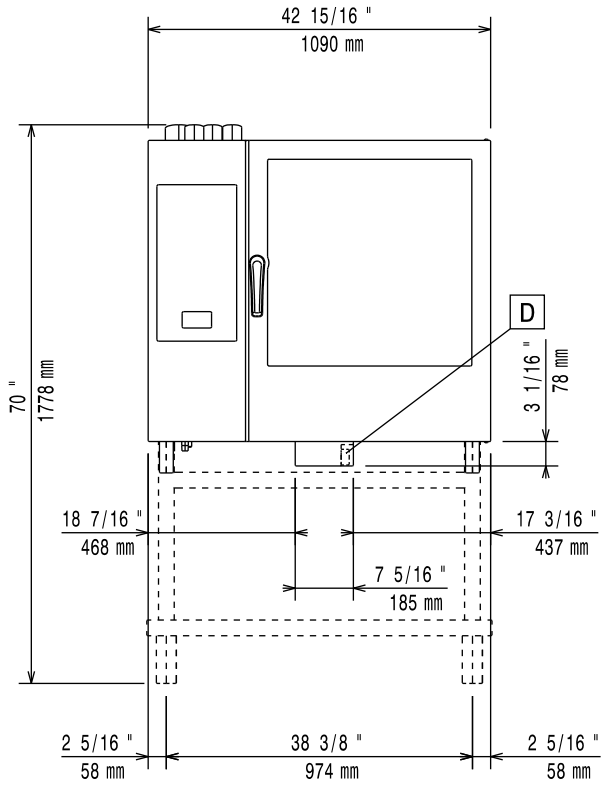
Schema di installazione

102 GN Modello elettrico – Con e senza boiler – Display touch e digitale (codice 597402A00)



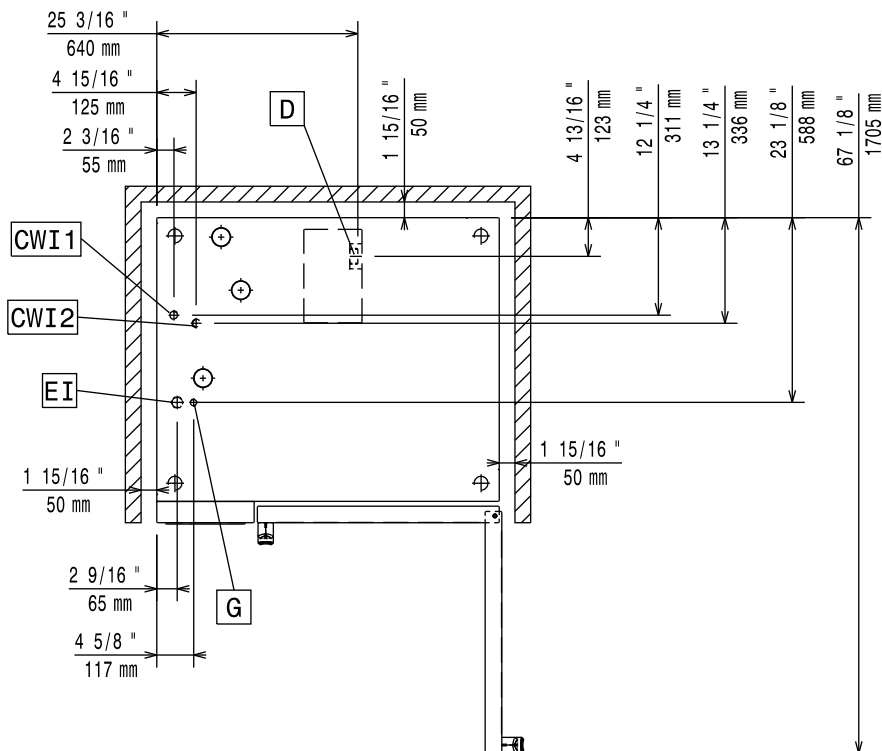
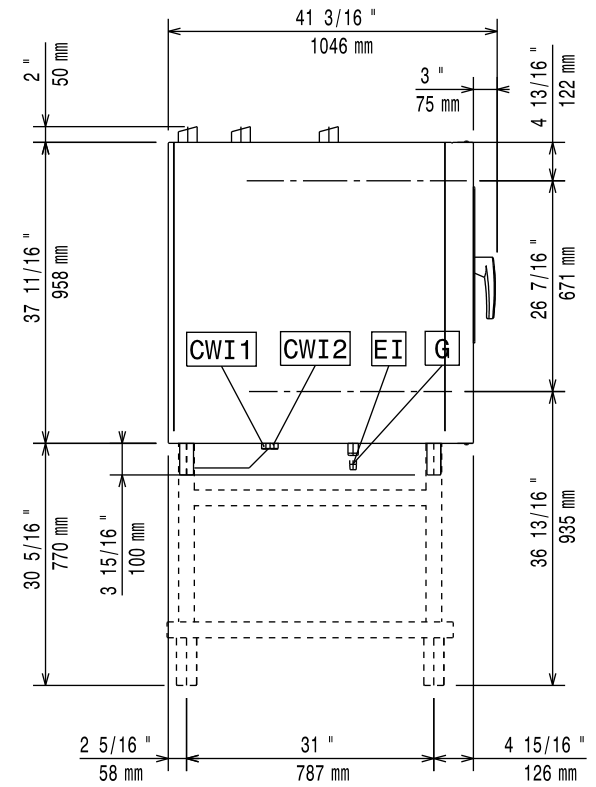
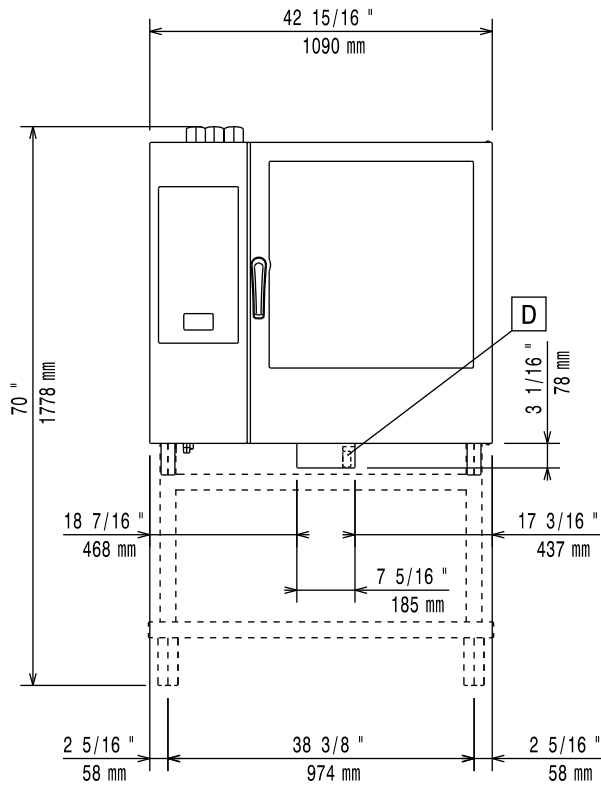
Schema di installazione

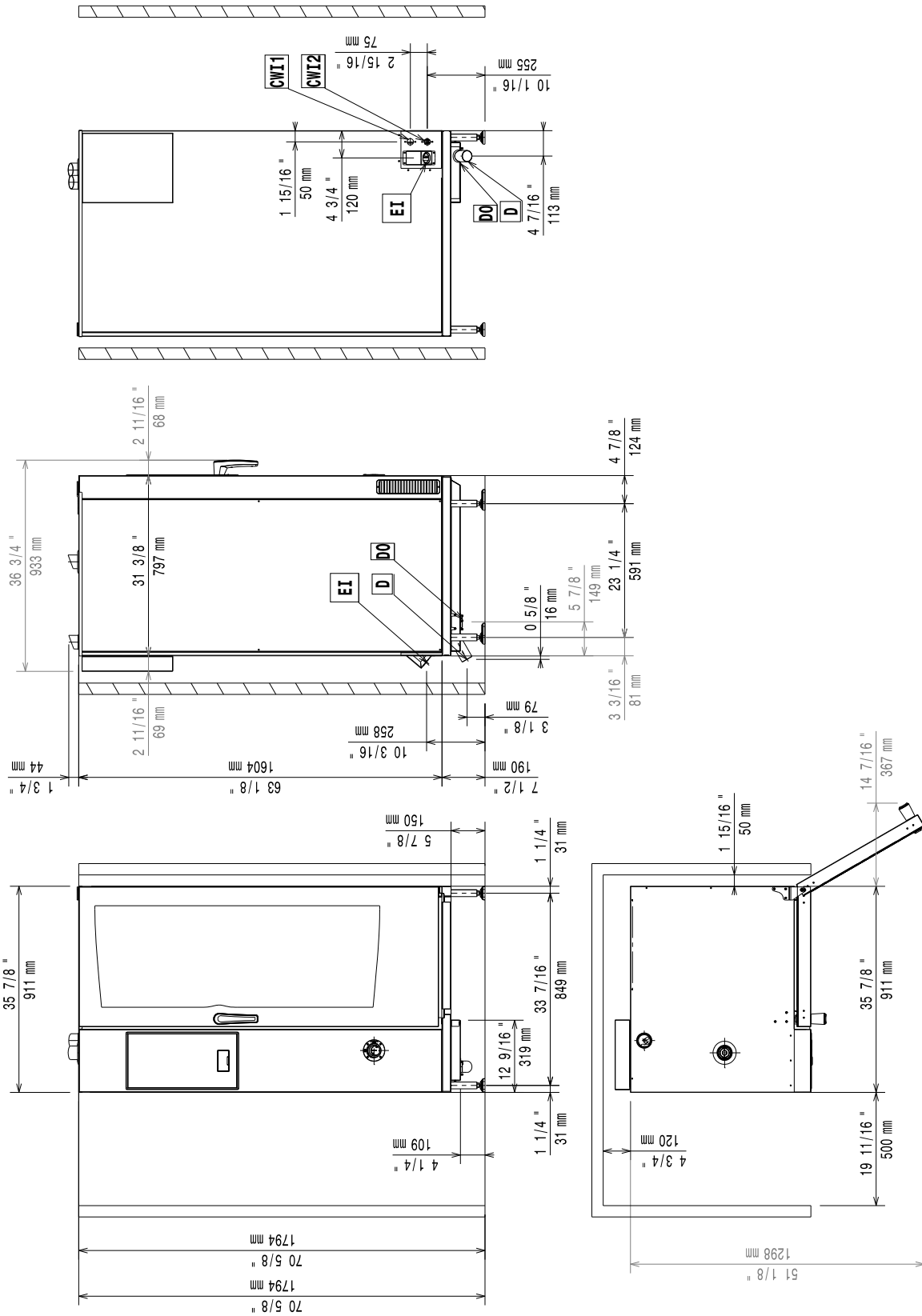
102 GN Modello a gas – Con boiler – Display touch e digitale (codice 597402900)



Schema di installazione

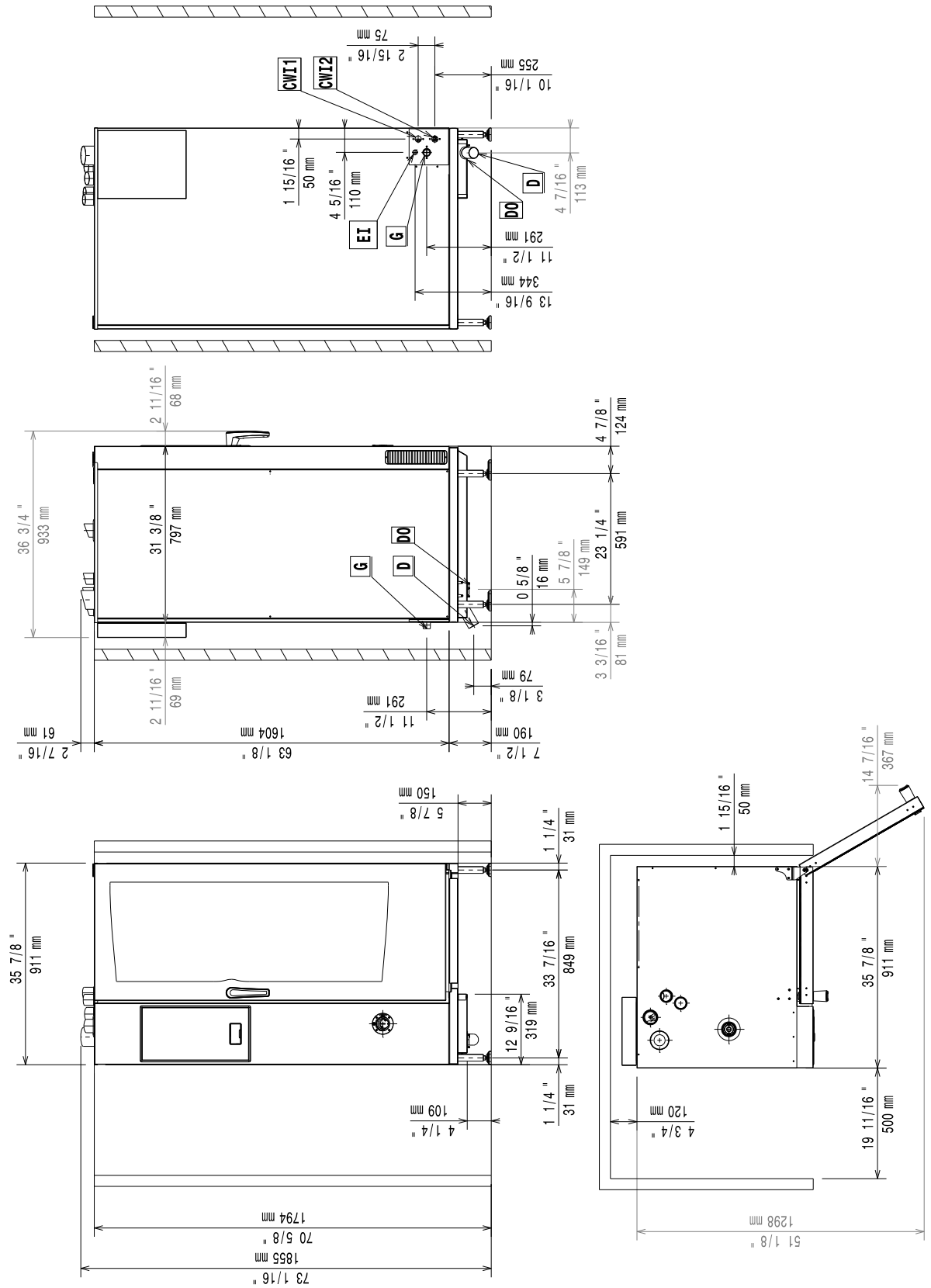
102 GN Modello a gas – Senza boiler – Display touch e digitale (codice 597402800)

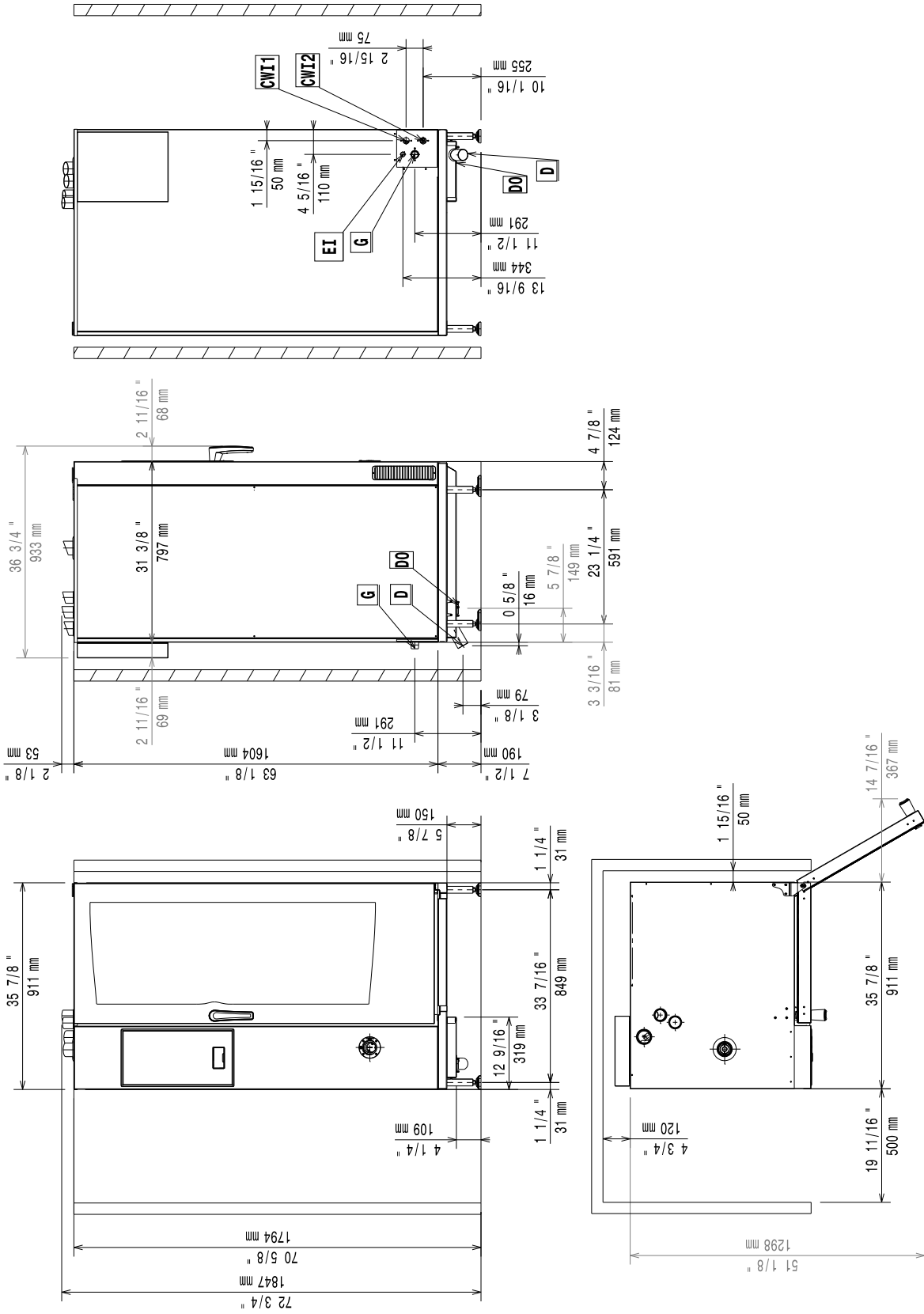




Schema di installazione

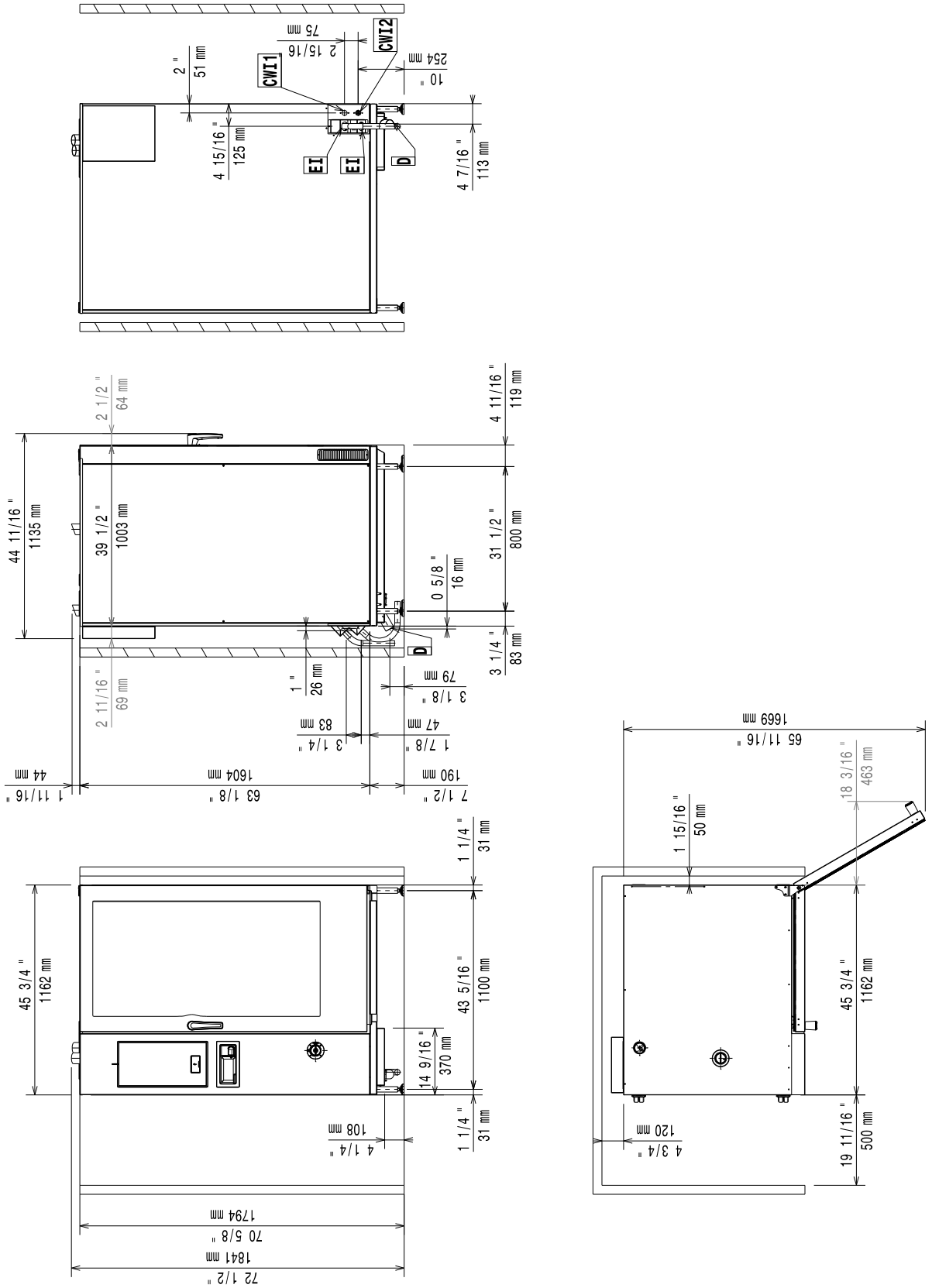
201 GN Modello a gas – Con boiler – Display touch e digitale (codice 597402Q00)





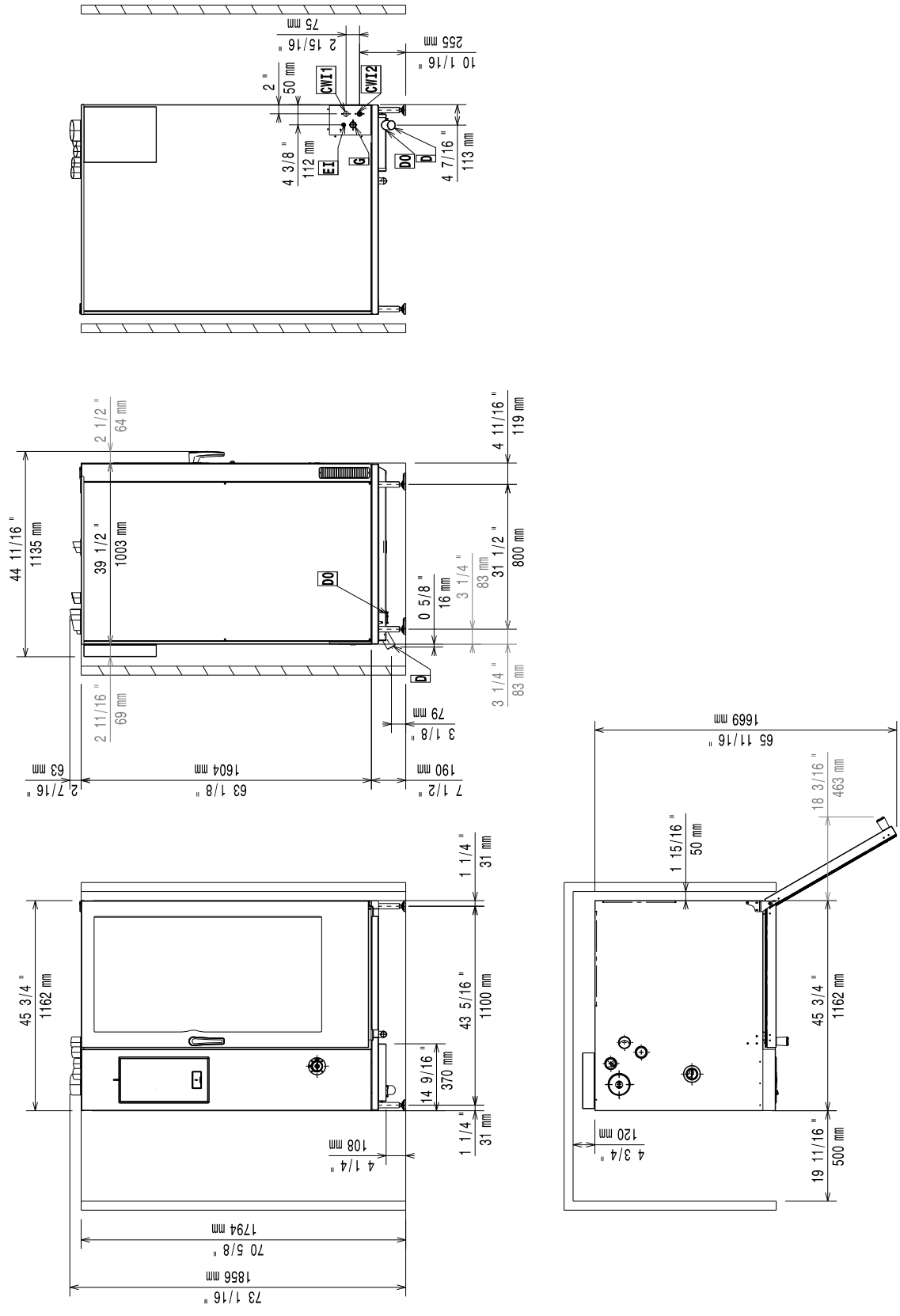
Schema di installazione

202 GN Modello elettrico – Con e senza boiler – Display touch e digitale (codice 597402V00)



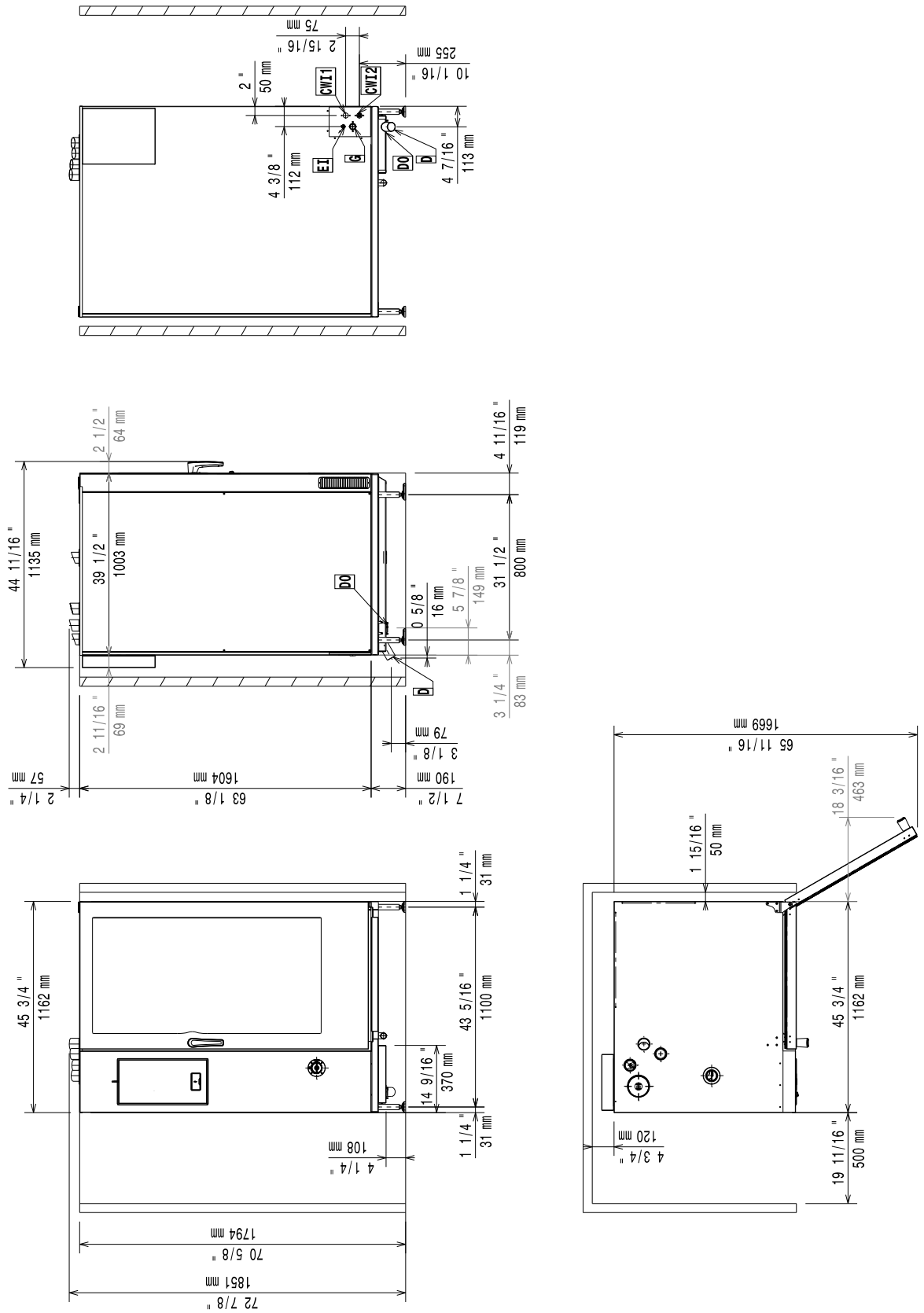
Schema di installazione

202 GN Modello a gas – Con boiler – Display touch e digitale (codice 597402W00)



Schema di installazione

202 GN Modello a gas – Senza boiler – Display touch e digitale (codice 597402X00)



D = Uscita di scarico ϕ 50 mm M
EI = Presa della corrente elettrica
CW1 = Ingresso acqua fredda G 3/4"

CW2 = Ingresso acqua fredda G 3/4" for treated water ISO 228/1

G = Attacco gas ϕ 1"M (20 GN 1/1 – 2/1 e 10 GN 2/1)

G = Attacco gas ϕ 1/2"M (6 GN 1/1 – 2/1 e 10 GN 1/1)

Premessa



Leggere le seguenti istruzioni, inclusi i termini di garanzia, prima di procedere all'installazione e all'utilizzo dell'apparecchiatura.

Visitare il nostro sito web www.electroluxprofessional.com e aprire la sezione **Supporto per:**



Registrazione il prodotto



Ottenere consigli e suggerimenti sul prodotto, informazioni sul servizio manutenzione e assistenza

Il manuale delle istruzioni per l'installazione, l'uso e la manutenzione (di seguito denominato "manuale") fornisce all'utente informazioni utili per utilizzare l'apparecchiatura correttamente e in sicurezza.

Quanto di seguito scritto non deve essere considerato come un lungo ed oneroso elenco di avvertenze, bensì come una serie di istruzioni atte a migliorare in tutti i sensi le prestazioni dell'apparecchiatura e ad evitare soprattutto il succedersi di danni alle persone, cose o animali derivanti da procedure d'uso e di conduzione scorrette.

È molto importante che ogni persona addetta al trasporto, all'installazione, alla messa in servizio, all'uso, alla manutenzione, alla riparazione e allo smantellamento dell'apparecchiatura consulti e legga attentamente questo manuale prima di procedere alle varie operazioni, allo scopo di evitare manovre errate e inconvenienti che potrebbero pregiudicare l'integrità dell'apparecchiatura o risultare pericolosi per l'incolumità delle persone. Si raccomanda di informare periodicamente l'utente sulle normative in materia di sicurezza. È importante, inoltre, istruire ed aggiornare il personale autorizzato ad operare sull'apparecchiatura sull'uso e la manutenzione della stessa.

È altresì importante che il manuale venga sempre tenuto a disposizione dell'operatore e venga conservato con cura sul luogo d'esercizio dell'apparecchiatura affinché sia facilmente ed immediatamente accessibile per poter essere consultato in caso di dubbi e, comunque, ogni qualvolta le circostanze lo richiedano.

Se, dopo aver letto il presente manuale, persistessero ancora dubbi o incertezze sull'uso dell'apparecchiatura, contattare senza esitazione il Costruttore o il Centro assistenza autorizzato, che sarà a disposizione per assicurare una pronta ed accurata assistenza per un miglior funzionamento e la massima efficienza della stessa. Si ricorda infine che, durante tutte le fasi di utilizzo dell'apparecchiatura dovranno sempre essere osservate le normative vigenti in materia di sicurezza, igiene sul lavoro e tutela dell'ambiente. È quindi compito dell'utente controllare che l'apparecchiatura venga azionata ed utilizzata unicamente in condizioni ottimali di sicurezza sia per le persone sia per gli animali e le cose.



IMPORTANTE

- Il fabbricante declina ogni responsabilità per qualsiasi operazione effettuata sull'apparecchiatura trascurando le indicazioni riportate sul manuale.
- Il produttore si riserva il diritto di modificare le caratteristiche delle apparecchiature presentate in questa pubblicazione senza preavviso.
- E' vietata la riproduzione anche parziale del presente manuale.
- Il presente manuale è disponibile in formato digitale seguendo una delle seguenti procedure:
 - contattare il fornitore oppure l'assistenza clienti di riferimento;
 - scaricare la versione più recente e più aggiornata del presente manuale dal sito web www.electroluxprofessional.com;
- Il manuale deve essere sempre conservato nei pressi dell'apparecchiatura, in un luogo facilmente accessibile. Gli operatori e gli addetti all'uso ed alla manutenzione dell'apparecchiatura devono poterlo reperire e consultare facilmente in qualsiasi momento.

Indice

A	AVVERTENZE E INFORMAZIONI DI SICUREZZA.....	24
A.1	Informazioni generali.....	24
A.2	Dispositivi di protezione individuale.....	25
A.3	Sicurezza generale.....	25
A.4	Segnaletica di sicurezza da esporre sull'apparecchiatura o attorno a essa.....	27
A.5	Rischi residui.....	27
A.6	Trasporto, movimentazione ed immagazzinamento.....	28
A.7	Installazione e montaggio.....	28
A.8	Allacciamento elettrico.....	29
A.9	Allacciamento idraulico.....	29
A.10	Posizionamento.....	29
A.11	Limiti di spazio dell'apparecchiatura.....	30
A.12	Smaltimento dell'apparecchiatura.....	30
B	DATI DI IDENTIFICAZIONE DELL'APPARECCHIATURA E DEL COSTRUTTORE.....	30
B.1	Posizione targhetta caratteristiche.....	30
B.2	Dati di identificazione dell'apparecchiatura e del Costruttore.....	31
C	INFORMAZIONI GENERALI.....	31
C.1	Introduzione.....	31
C.2	Collaudo.....	31
C.3	Diritti d'autore.....	31
C.4	Conservazione del manuale.....	31
C.5	Destinatari del manuale.....	31
C.6	Definizioni.....	32
C.7	Responsabilità.....	32
C.8	Controllo dell'imballo da parte del cliente.....	32
C.9	Stoccaggio.....	32
D	DATI TECNICI.....	32
D.1	Dati modelli ELETTRICI.....	32
D.2	Dati modelli ELETTRICI e a GAS.....	33
D.3	Dati modelli a GAS.....	33
D.4	Dimensioni dell'apparecchiatura.....	35
D.5	Tabelle di conversione.....	35
E	INSTALLAZIONE E MONTAGGIO.....	35
E.1	Introduzione.....	36
E.2	Installazione in Australia.....	36
E.3	Responsabilità del Cliente.....	36
E.4	Configurazione.....	36
E.4.1	Rimozione imballo.....	36
E.4.2	Smaltimento dell'imballo.....	37
E.4.3	Posizionamento.....	37
E.4.4	Modelli su tavolo.....	38
E.4.5	Regolazione modelli 20GN.....	39
E.4.6	Installazione impilaggio.....	40
E.4.7	Sistemi di fissaggio per forni.....	40
E.4.8	Requisiti igienici.....	41
E.5	Allacciamento idraulico.....	42
E.5.1	Informazioni generali.....	42
E.5.2	Caratteristiche dell'acqua per ingresso "CW12".....	43
E.5.3	Verificare la pressione di alimentazione.....	46
E.5.4	Impianto di scarico dell'acqua.....	46
E.6	Allacciamento elettrico.....	47
E.6.1	Precauzioni generali per l'allacciamento elettrico.....	47
E.6.2	Installazione del cavo di alimentazione nei modelli elettrici.....	48
E.6.3	Installazione del cavo di alimentazione nei modelli a gas.....	49
E.6.4	Dispositivo di sicurezza.....	49
E.7	Connettività.....	50
E.7.1	Configurazione.....	50
E.8	Allacciamento gas.....	50
E.8.1	Precauzioni generali per l'allacciamento del gas.....	50
E.8.2	Potenza termica nominale.....	50
E.8.3	Verifica della pressione di allacciamento.....	50
E.8.4	Pressione di tutti i tipi di gas.....	51
E.8.5	Scarico fumi.....	52
E.8.6	Scarico gas combustibili.....	52
E.8.7	Cappa aspirante (solo UK).....	53
E.8.8	Istruzioni per il sistema di scarico.....	54
F	CONVERSIONE AD UN ALTRO TIPO DI GAS.....	54
F.1	Avvertenza:.....	54
F.2	Sostituzione ugello della VALVOLA GAS.....	54
F.3	Regolazione valvola gas (fare riferimento alla Figura 1).....	55
F.3.1	Targhetta predisposizione gas apparecchiatura.....	55
F.4	Ugelli e regolazioni / tipi di gas.....	55

G	PREPARAZIONE APPARECCHIATURA.....	56
G.1	Introduzione.....	56
	G.1.1 Modelli con display touch.....	56
	G.1.2 Modelli con display digitale.....	56
H	SMALTIMENTO DELLA MACCHINA.....	56
H.1	Riciclabilità.....	56
H.2	Procedura per lo smaltimento dell'apparecchiatura.....	56

A AVVERTENZE E INFORMAZIONI DI SICUREZZA

A.1 Informazioni generali

Per consentire un sicuro utilizzo dell'apparecchiatura e una corretta comprensione del manuale è necessario avere una buona conoscenza dei termini e delle convenzioni tipografiche utilizzate nella documentazione. Per contrassegnare e permettere di riconoscere i vari tipi di pericolo, nel manuale vengono utilizzati i seguenti simboli:



AVVERTENZA

Pericolo per la salute e la sicurezza delle persone addette.



AVVERTENZA

Pericolo di elettrocuzione - tensione pericolosa.



ATTENZIONE

Pericolo di danni all'apparecchiatura o al prodotto.



IMPORTANTE

Istruzioni o informazioni importanti sul prodotto



Equipotenzialità



Leggere le istruzioni prima di usare l'apparecchiatura.








Chiarimenti e spiegazioni

- Operazioni inappropriate di installazione, servizio, manutenzione, pulizia e modifiche all'unità possono causare danni, infortuni o morte.
- Solo ed esclusivamente personale specializzato è autorizzato ad operare sull'apparecchiatura.
- Questa apparecchiatura è destinata all'utilizzo commerciale e collettivo, per esempio, in cucine di ristoranti, mense, ospedali o in esercizi commerciali quali panifici, macellerie, ecc., non sono adatte alla produzione continua di cibo su larga scala. Ogni altro uso è da ritenersi improprio.
- Questa apparecchiatura non può essere usata da minori e da adulti con limitate capacità fisiche, sensoriali o mentali o con scarsa esperienza o conoscenza sull'uso dell'apparecchiatura.
- Per la propria incolumità, non usare benzina o altri materiali infiammabili, allo stato gassoso o liquido, in prossimità di questa o altre apparecchiature.
- Non conservare sostanze esplosive, quali contenitori sotto pressione con propellente infiammabile, in questa apparecchiatura.
- Fare riferimento ai dati indicati nella targhetta caratteristiche dell'apparecchiatura per i rapporti con il Costruttore (es. per la richiesta di pezzi di ricambio, ecc.).
- All'atto della demolizione dell'apparecchiatura la marcatura CE dovrà essere distrutta.
- Conservare con cura le presenti istruzioni per un'ulteriore consultazione da parte dei vari operatori.

A.2 Dispositivi di protezione individuale

Tabella riassuntiva dei dispositivi di protezione individuale (DPI) da utilizzare durante le varie fasi di vita dell'apparecchiatura.

Fase	Indumenti di protezione 	Calzature di sicurezza 	Guanti 	Occhiali 	Casco o elmetto 
Trasporto		●	○	—	○
Movimentazione	—	●	○	—	—
Rimozione dell'imballo	—	●	○	—	—
Installazione	—	●	● ¹	—	—
Uso ordinario	●	●	● ²	—	—
Regolazioni	○	●	—	—	—
Pulizia ordinaria	○	●	● ¹⁻³	○	—
Pulizia straordinaria	○	●	● ¹⁻³	○	—
Manutenzione	○	●	○	—	—
Smontaggio	○	●	○	○	—
Demolizione	○	●	○	○	—
Legenda:					
●	DPI PREVISTO				
○	DPI A DISPOSIZIONE O DA UTILIZZARE SE NECESSARIO				
—	DPI NON PREVISTO				

1. Durante questi interventi è necessario indossare guanti antitaglio. Si ricorda che il mancato utilizzo dei dispositivi di protezione individuale da parte degli operatori, del personale specializzato o degli altri addetti all'utilizzo dell'apparecchiatura può comportare l'esposizione a danni alla salute (in base al modello).

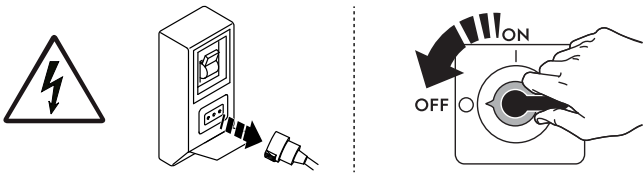
2. Durante queste operazioni, i guanti devono essere termoresistenti per proteggere le mani dal contatto con alimenti caldi o parti calde dell'apparecchiatura e/o durante la rimozione di oggetti caldi dall'apparecchiatura stessa. Si ricorda che il mancato utilizzo dei dispositivi di protezione individuale da parte degli operatori, del personale specializzato o degli altri addetti all'utilizzo dell'apparecchiatura può comportare l'esposizione a rischi chimici e causare eventuali danni alla salute (in base al modello).

3. Durante questi interventi, i guanti devono essere idonei al contatto con le sostanze chimiche utilizzate (fare riferimento alla scheda di sicurezza delle sostanze utilizzate per informazioni riguardo ai DPI previsti). Si ricorda che il mancato utilizzo dei dispositivi di protezione individuale da parte degli operatori, del personale specializzato o degli altri addetti all'utilizzo dell'apparecchiatura può comportare l'esposizione a rischi chimici e causare eventuali danni alla salute (in base al modello).

A.3 Sicurezza generale

- Le apparecchiature sono provviste di dispositivi di sicurezza elettrici e/o meccanici, atti alla protezione dei lavoratori e dell'apparecchiatura stessa.
- Non far mai funzionare l'apparecchiatura rimuovendo, modificando o manomettendo i ripari, le protezioni o i dispositivi di sicurezza.
- Non apportare modifiche alle parti fornite con l'apparecchiatura.






- Alcune illustrazioni del manuale rappresentano l'apparecchiatura, o parti di essa, senza protezioni o con protezioni rimosse. Ciò è fatto unicamente per esigenze di spiegazione. È sempre vietato utilizzare l'apparecchiatura senza le protezioni o con i dispositivi di protezione disattivati.



Togliere l'alimentazione all'apparecchiatura prima di procedere a qualsiasi procedura di installazione, montaggio, pulizia o manutenzione.

- È vietato rimuovere, manomettere o rendere illeggibili la marcatura CE nonché le etichette e i segnali di sicurezza, di pericolo e di obbligo riportati sull'apparecchiatura.
- Il livello di pressione sonora ponderata A non eccede i 70 dB(A).
- Non usare prodotti (anche se diluiti) contenenti cloro (ipoclorito sodico, acido cloridrico o muriatico, ecc.) per pulire l'apparecchiatura o il pavimento sotto l'apparecchiatura.
- Evitare accuratamente l'esposizione dell'apparecchiatura all'ozono. Non utilizzare ozonizzatori nei locali in cui è installata l'apparecchiatura.
- Non nebulizzare aerosol in prossimità di questa apparecchiatura quando in funzione.
- E' vietato immettere nella camera di cottura liquidi infiammabili, ad esempio superalcolici, durante il funzionamento.
- Mai verificare la presenza di perdite con l'ausilio di una fiamma libera.
- Installare l'apparecchiatura in condizioni di ventilazione adeguata, al fine di garantire un adeguato ricambio d'aria ogni ora. Assicurarsi che il sistema di ventilazione, quale che sia, rimanga sempre attivo ed efficiente per l'intero periodo di tempo di funzionamento dell'attrezzatura.
- In caso di utilizzo dell'accessorio cappa a riciclo interno (condensa o antiodore), accertarsi che il sistema di ventilazione, di qualsiasi tipo esso sia, sia adeguato per la potenza installata e conforme alle normative nazionali e locali e alle disposizioni sul ricambio d'aria.
- La ventilazione non corretta del forno può rivelarsi pericolosa per la salute dell'operatore e determinare problemi di funzionamento, risultati di cottura insoddisfacenti e possibili danni all'apparecchiatura. I danni verificatisi come conseguenza diretta di una scorretta ventilazione DEL FORNO non sono coperti dalla garanzia del Costruttore.
- Non ostruire il flusso dell'aria di combustione e di ventilazione.
- Le seguenti operazioni devono essere eseguite da personale specializzato autorizzato o da tecnici dell'Assistenza clienti dotati di adeguati dispositivi di protezione individuale (*A.2 Dispositivi di protezione individuale*), attrezzatura e mezzi ausiliari, che possono chiedere al Costruttore di fornire un manuale di servizio:
 - Installazione e montaggio
 - Posizionamento
 - Connessioni elettriche
 - Pulizia, riparazione e manutenzione straordinaria della macchina
 - Smaltimento dell'apparecchiatura
 - Interventi su apparecchiature elettriche

A.4 Segnaletica di sicurezza da esporre sull'apparecchiatura o attorno a essa

Divieto	Significato
	è vietato rimuovere i dispositivi di sicurezza
	vietato usare acqua per gli incendi (esposto sui componenti elettrici)
	lasciare l'area intorno all'apparecchiatura pulita e libera da materiali combustibili. Non conservare materiali infiammabili in prossimità dell'apparecchiatura
Pericolo	Significato
	attenzione superficie calda
	pericolo di elettrocuzione (esposto sui componenti elettrici con indicazione della tensione)

A.5 Rischi residui

L'apparecchiatura evidenzia rischi che non sono stati eliminati completamente dal punto di vista progettuale o con l'installazione di adeguate protezioni. Ciò nonostante, con il presente manuale il Costruttore si è adoperato per informare gli operatori di tali rischi, indicando in modo puntuale i dispositivi di protezione individuale che gli operatori stessi devono utilizzare. Al fine di limitare i rischi, è necessario garantire spazio a sufficienza durante l'installazione dell'unità.

Per preservare tali condizioni, le zone circostanti l'apparecchiatura devono sempre:

- essere mantenute libere da ostacoli (come scalette, attrezzi, contenitori, scatole, ecc.);
- essere pulite e asciutte;
- essere ben illuminate.

Per la completa informazione del Cliente si riportano di seguito i rischi residui che permangono sull'apparecchiatura: tali comportamenti sono da considerare scorretti e quindi sono severamente vietati.

Rischio residuo	Descrizione della situazione di pericolo
Scivolamento o caduta	L'operatore può scivolare per presenza di acqua, sostanze liquide o sporco sul pavimento.
Ustioni/abrasioni (es. resistenze, teglia fredda, lamelle e tubi circuito di raffreddamento)	L'operatore tocca, deliberatamente o meno, alcuni componenti interni dell'apparecchiatura senza usare guanti di protezione.
Elettrocuzione	Contatto con alcune parti durante operazioni di manutenzione eseguite con il quadro elettrico in tensione.
Caduta dall'alto	L'operatore interviene sull'apparecchiatura utilizzando sistemi per l'accesso alla parte superiore non adatti (es. scale a pioli o vi sale sopra).

Rischio residuo	Descrizione della situazione di pericolo
Schiacciamento o lesione	Il personale specializzato potrebbe non fissare correttamente il pannello di controllo preposto all'accesso al vano tecnico. Lo stesso potrebbe chiudersi repentinamente.
Ribaltamento carichi	Utilizzo di sistemi di sollevamento o accessori non adatti o con carico sbilanciato durante la movimentazione dell'apparecchiatura o dell'imballo che la contiene.
Sostanze chimiche	Contatto con sostanze chimiche (es. detersivo, brillantante, disincrostante, ecc.) senza utilizzare appropriate misure di sicurezza. Fare pertanto sempre riferimento alle schede di sicurezza e alle etichettature del prodotto utilizzato.
Chiusura repentina	L'addetto all'uso ordinario potrebbe chiudere repentinamente e volontariamente il coperchio/la porta/porta forno (se presente, a seconda del tipo di apparecchiatura).

A.6 Trasporto, movimentazione ed immagazzinamento

- Il trasporto (ossia il trasferimento dell'apparecchiatura da una località all'altra) e la movimentazione (ovvero il trasferimento all'interno dei luoghi di lavoro) deve avvenire mediante l'utilizzo di appositi mezzi di trasporto.
- Fare riferimento alle indicazioni presenti sull'imballo per quanto riguarda la possibilità di impilare più macchine durante le operazioni di trasporto, movimentazione e immagazzinamento.
- Durante le fasi di carico o di scarico, è vietato stazionare sotto i carichi sospesi. È vietato accedere alla zona di lavoro al personale non autorizzato.
- Il solo peso dell'apparecchiatura non è una condizione sufficiente per mantenerla ferma.
- Per la movimentazione della macchina sono vietati il sollevamento e l'ancoraggio a parti mobili o deboli quali: carter, canaline elettriche, parti pneumatiche, ecc.
- Durante gli spostamenti non spingere o trascinare l'apparecchiatura per evitare che si rovesci. Utilizzare uno strumento idoneo per sollevare l'apparecchiatura.
- Per le operazioni di scarico e di immagazzinamento dell'apparecchiatura predisporre un'area adeguata, con pavimentazione a fondo piano.
- Per gli addetti al trasporto, movimentazione, spostamento e stoccaggio della macchina sono obbligatori una formazione e un addestramento adeguati avuto riguardo all'uso in sicurezza dei sistemi di sollevamento e l'adozione di dispositivi di protezione individuale idonei al tipo di operazione eseguita.
- Al momento della rimozione dei sistemi di ancoraggio assicurarsi che la stabilità delle parti componenti l'apparecchiatura non dipenda dall'ancoraggio e che tale operazione, quindi, non provochi la caduta del carico stesso dal veicolo. Prima di scaricare i componenti dell'apparecchiatura, assicurarsi che tutti i sistemi di ancoraggio siano stati rimossi.

A.7 Installazione e montaggio

Installare l'apparecchiatura secondo quanto prescrivono le vigenti norme nazionali e locali.

- Le operazioni descritte devono essere eseguite in conformità alle norme di sicurezza e alle prescrizioni in vigore nel paese di utilizzo dell'apparecchiatura.

- Al momento dell'installazione dell'apparecchiatura, verificare che l'impianto del gas e la pressione corrispondano a quanto riportato sulla targhetta caratteristiche.
- L'apparecchiatura non è idonea per essere installata all'aperto e/o ambienti sottoposti alle azioni degli agenti atmosferici (pioggia, sole battente, luce diretta, ecc.).

A.8 Allacciamento elettrico

- Il sistema di alimentazione elettrica deve essere adeguato alla corrente nominale dell'apparecchiatura allacciata. L'allacciamento deve essere eseguito in conformità alle norme e alle disposizioni in vigore nel paese di utilizzo dell'apparecchiatura.
- Le informazioni relative alla tensione e alla frequenza di alimentazione dell'apparecchiatura sono indicate sulla targhetta caratteristiche.
- Interporre tra il cavo di alimentazione e la linea elettrica un interruttore differenziale magnetotermico opportunamente dimensionato in funzione dell'assorbimento indicato nella targhetta caratteristiche, con una distanza di apertura dei contatti che consenta la disconnessione completa nelle condizioni della categoria di sovratensione III, realizzato in conformità alle normative vigenti.

Per il dimensionamento corretto dell'interruttore o della spina fare riferimento alla corrente assorbita indicata nella targhetta caratteristiche dell'apparecchiatura.

- Se danneggiato o troppo corto, il cavo di alimentazione deve essere sostituito dall'Assistenza Clienti o comunque da personale specializzato in modo da prevenire ogni rischio.
- Il fabbricante non accetta responsabilità per eventuali danni o infortuni derivanti dalla violazione delle regole sopra esposte o delle norme di sicurezza elettrica vigenti nel paese di utilizzo della macchina.
- Verificare che sia montato un interruttore di sicurezza tra il cavo di alimentazione dell'apparecchiatura e la linea elettrica principale. La distanza massima di apertura dei contatti e la corrente di dispersione devono rispettare le norme di sicurezza locali.

A.9 Allacciamento idraulico

- **L'allacciamento idraulico deve essere effettuato in base alle normative e alle prescrizioni vigenti nel paese di utilizzo.**
- La pressione misurata a monte del forno (e a valle di eventuali sistemi di filtrazione acqua "WATER FILTRATION SYSTEM" installati) deve essere compresa tra 100 – 600 kPa (1,0 – 6,0 bar / 14,5 – 87psi) e deve essere misurata in condizioni dinamiche, ovvero durante la fase di lavaggio e carico boiler.
-



AVVERTENZA

Il costruttore declina ogni responsabilità se le norme di sicurezza non vengono rispettate.

A.10 Posizionamento

- Installare le apparecchiature avendo cura di adottare tutte le misure di sicurezza previste per questo tipo di operazioni, comprese le indicazioni relative alle misure antincendio.
- Movimentare l'apparecchiatura con attenzione per evitare eventuali danneggiamenti o pericolo per le persone. Utilizzare un pallet per la movimentazione e il posizionamento.
- Lo schema di installazione fornisce gli ingombri dell'apparecchiatura e la posizione degli allacciamenti (gas, elettricità, acqua). Verificare in loco che siano disponibili e pronte per l'allacciamento tutte le connessioni necessarie.

- Verificare ed eventualmente procedere al livellamento dell'apparecchiatura una volta posizionata. Un livellamento non corretto può causare il malfunzionamento dell'apparecchiatura.
- Posizionare l'apparecchiatura in modo da garantirne l'utilizzo in sicurezza e nel rispetto dei principi dell'ergonomia, es. l'operatore deve poter aprire e chiudere la porta da una posizione frontale e inoltre caricare e scaricare i vassoi senza inclinarli o ruotarli. Per evitare scottature, non utilizzare contenitori contenenti liquidi (o prodotti che diventano liquidi con la cottura) nei ripiani posizionati nei livelli superiori a 1,6 m dal pavimento (anche in caso di installazione a colonna). Ciò al fine di evitarne il rovesciamento durante la movimentazione.
- In caso di modelli "Marine", le apparecchiature devono essere fissate a pavimento.
- Evitare che le zone in cui si trova l'apparecchiatura vengano inquinate da sostanze corrosive (es. cloro). Il produttore declina ogni responsabilità per effetti corrosivi dovuti a cause esterne.

A.11 Limiti di spazio dell'apparecchiatura

- Le apparecchiature non sono adatte per l'incasso. Lasciare uno spazio di almeno 50 mm tra l'apparecchiatura e le pareti destra e posteriore, e di 500 mm dalla parete sinistra, o comunque uno spazio adeguato per consentire successive operazioni di assistenza o manutenzione.
- Mantenere una distanza di almeno 100 mm tra l'apparecchiatura ed eventuali pareti combustibili.

A.12 Smaltimento dell'apparecchiatura

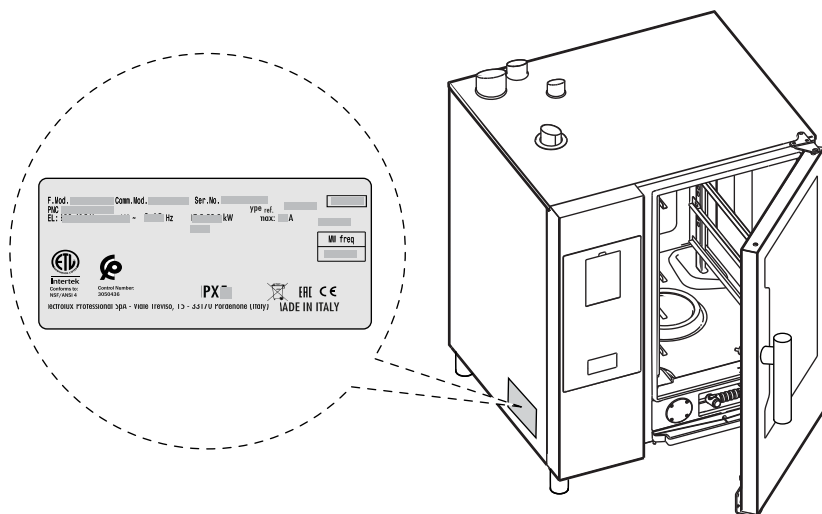
- Per lo smaltimento, rendere inutilizzabile l'apparecchiatura rimuovendo il cavo di alimentazione e qualsiasi dispositivo di chiusura dei vani per evitare che qualcuno possa rimanere chiuso al loro interno.

B DATI DI IDENTIFICAZIONE DELL'APPARECCHIATURA E DEL COSTRUTTORE

B.1 Posizione targhetta caratteristiche

Questo manuale di istruzioni contiene informazioni relative a diverse apparecchiature.

Individuare l'apparecchiatura leggendo quanto riporta la targhetta caratteristiche posta sul lato sinistro (vedere immagine di seguito).



IMPORTANTE

Al momento dell'installazione dell'apparecchiatura verificare che quanto predisposto per il collegamento elettrico corrisponda a quanto riportato sulla targhetta stessa.

B.2 Dati di identificazione dell'apparecchiatura e del Costruttore


La targhetta caratteristiche contiene i dati identificativi e tecnici del prodotto.

Si riporta un esempio della marcatura o targhetta caratteristiche presente sull'apparecchiatura:

Electrolux Professional SpA - Viale Treviso, 15 - 33170 Pordenone (Italy)		MADE IN ITALY	
F.Mod.	PNC	Comm.Mod.	Ser.No.
EL:	Hz	kW	Imax: A
Type ref.			
Tipe-Bauart-Tipo as			
Σ Qn	kW	m³/h	kg/h
G	m³/h	m³/h	m³/h
Control Number: 3050436		UK CA	
Intertek Conforms to: NSF/ANSI 4		IPX ERE CE	
Cat.			
P mbar			

F.Mod.	Comm.Mod.	Ser.No.	
PNC			
EL:	Hz	kW	Imax: A
Type ref.			
MW freq			
Control Number: 3050436		IPX ERE CE	
Electrolux Professional SpA - Viale Treviso, 15 - 33170 Pordenone (Italy)			
MADE IN ITALY			

Si elenca qui di seguito il significato delle varie informazioni in essa contenute:

F.Mod.	descrizione di fabbrica del prodotto
Comm.Mod.	descrizione commerciale
PNC	codice di produzione
Ser.No.	numero di serie
Type ref.	gruppo certificativo dell'apparecchiatura
V	tensione di alimentazione
Hz	frequenza di alimentazione
kW	potenza assorbita
A	Corrente assorbita
Tipe-Bauart-Tipo	tipo di costruzione (impianto scarico fumi)
Σ Qn	potenza gas complessiva
m³/h	consumo di gas
kg/h	
P mbar	pressione gas
Cat.	categoria gas
CE	marcatura CE
	simbolo WEEE
XP5	grado di protezione alla polvere e all'acqua

C INFORMAZIONI GENERALI

C.1 Introduzione

Questo manuale contiene informazioni relative a diverse apparecchiature. Le immagini relative al prodotto presenti in questa guida sono a puro titolo esemplificativo.

Si segnala che i disegni e gli schemi riportati nel manuale non sono in scala. Essi servono ad integrare le informazioni scritte e fungono da compendio a queste, ma non sono mirati alla rappresentazione dettagliata dell'apparecchiatura fornita.

Negli schemi d'installazione dell'apparecchiatura i valori numerici riportati si riferiscono a misure espresse in millimetri e/o pollici.

C.2 Collaudo

Le nostre apparecchiature sono state progettate e ottimizzate con prove di laboratorio per fornire prestazioni e un'efficienza elevate.



ATTENZIONE

Per modelli di forni a 20 griglie marcati Energy Star, le prestazioni sono raggiunte con il carrello standard in dotazione, che è disponibile anche come accessorio acquistabile separatamente.

Il superamento dei test (collaudo visivo - collaudo elettrico - collaudo funzionale), è garantito e certificato tramite gli specifici allegati.

C.3 Diritti d'autore

Il presente manuale è destinato esclusivamente alla consultazione da parte dell'operatore e può essere consegnato a terzi unicamente con l'autorizzazione scritta di Electrolux Professional SpA.

C.4 Conservazione del manuale

Il manuale deve essere mantenuto integro per l'intera vita dell'apparecchiatura, fino all'atto della demolizione della stessa. In caso di cessione, vendita, noleggio, concessione in uso o in locazione finanziaria dell'apparecchiatura, il presente manuale dovrà accompagnare la stessa.

C.5 Destinatari del manuale

Questo manuale si rivolge:

- al trasportatore ed agli addetti alla movimentazione;
- al personale addetto alle installazioni e alla messa in servizio;
- al personale specializzato (vedere Manuale di servizio).

C.6 Definizioni

Vengono elencate di seguito le definizioni dei principali termini utilizzati nel manuale. Se ne consiglia un'accurata lettura prima della fruizione dello stesso.

Operatore	Addetto all'installazione, alla regolazione, all'uso, alla manutenzione, alla pulizia, alla riparazione e al trasporto dell'apparecchiatura.
Costruttore	Electrolux Professional SpA o qualsiasi altro centro di assistenza autorizzato da Electrolux Professional SpA.
Operatore addetto all'uso ordinario dell'apparecchiatura	operatore che è stato informato, formato ed addestrato in merito ai compiti da svolgere ed ai rischi connessi all'uso ordinario dell'apparecchiatura.
Assistenza Clienti o personale specializzato	Operatore addestrato/formato dal costruttore che, sulla base della sua formazione professionale ed esperienza, addestramento, conoscenze specifici delle normative antinfortunistiche, è in grado di valutare gli interventi da effettuare sull'apparecchiatura e riconoscere ed evitare eventuali rischi. La sua professionalità copre i campi della meccanica, elettrotecnica, elettronica ecc.
Pericolo	fonte di possibili lesioni o danni alla salute.
Situazione pericolosa	qualsiasi operazione in cui un Operatore è esposto ad uno o più Pericoli.
Rischio	combinazione di probabilità e di gravità con possibili lesioni o danni alla salute in una Situazione pericolosa.
Protezioni	misure di sicurezza che consistono nell'impiego di mezzi tecnici specifici (Ripari e Dispositivi di sicurezza) per proteggere gli Operatori dai Pericoli.
Riparo	elemento di un'apparecchiatura utilizzato in modo specifico per fornire protezione mediante una barriera fisica.
Dispositivo di sicurezza	dispositivo (diverso da un Riparo) che elimina o riduce il Rischio; esso può essere impiegato da solo o essere associato ad un Riparo.
Cliente	colui che ha acquistato l'apparecchiatura e/o che la gestisce e la utilizza (es.: ditta, imprenditore, impresa).
Elettrocuzione	scarica accidentale di corrente elettrica sul corpo umano.

C.7 Responsabilità

Si declina ogni responsabilità per danni ed anomalie di funzionamento causati da:

- inosservanza delle indicazioni fornite nel presente manuale;
- riparazioni eseguite non a regola d'arte e sostituzione con ricambi diversi da quelli specificati nel catalogo parti di ricambio (il montaggio e l'impiego di parti di ricambio ed accessori non originali può influire negativamente sul funzionamento dell'apparecchiatura e fa decadere la garanzia del produttore originale);
- operazioni eseguite da personale non specializzato;

- modifiche o interventi non autorizzati;
- manutenzione assente o inadeguata;
- uso improprio dell'apparecchiatura;
- eventi eccezionali non prevedibili;
- utilizzo dell'apparecchiatura da parte di personale non informato e/o non formato;
- non applicazione delle disposizioni vigenti nel paese di utilizzo in materia di sicurezza, igiene e salute sul luogo di lavoro.

Si declina ogni responsabilità per danni causati da trasformazioni e modifica arbitrarie da parte dell'utente o dal Cliente.

La responsabilità dell'identificazione e della scelta di adeguati ed idonei dispositivi di protezione individuale, da far indossare agli operatori, è a carico del datore di lavoro o del responsabile del luogo di lavoro o del tecnico destinato all'assistenza tecnica, in base alle norme vigenti nel paese di utilizzazione.

Il produttore declina ogni responsabilità per inesattezze contenute nel manuale, se imputabili ad errori di stampa o di traduzione.

Eventuali integrazioni al manuale delle istruzioni per l'installazione, l'uso e la manutenzione che il Costruttore riterrà opportuno inviare al Cliente dovranno essere conservate assieme al manuale, di cui faranno parte integrante.

C.8 Controllo dell'imballo da parte del cliente

- Lo spedizioniere è responsabile della sicurezza della merce durante il trasporto e la consegna.
- Presentare reclamo allo spedizioniere in caso di danni apparenti o occulti.
- Segnalare alla consegna sulla bolla di trasporto eventuali danni o mancanze.
- L'autista deve firmare la bolla di trasporto: lo spedizioniere può respingere il reclamo se la bolla di trasporto non è firmata (lo spedizioniere può fornire il formulario necessario).
- In caso di danni occulti o mancanze che siano evidenti solo dopo il disimballaggio, richiedere allo spedizioniere, entro e non oltre 15 giorni dalla consegna, l'ispezione della merce.

Dopo il controllo dell'imballo

1. Rimuovere il materiale di imballaggio.
Durante la rimozione dell'imballaggio e la movimentazione, prestare attenzione a non urtare l'apparecchiatura.
2. Conservare tutta la documentazione contenuta nell'imballaggio.

C.9 Stoccaggio

L'apparecchiatura e/o le sue parti devono essere immagazzinate e protette dall'umidità, in ambiente non aggressivo, privo di vibrazioni e con temperature ambientali comprese tra - 10 °C [14 °F e 50 °C [122 °F].

Il luogo di stoccaggio dell'apparecchiatura deve:

- essere in grado di sostenere il peso dell'apparecchiatura stessa;
- avere un piano d'appoggio orizzontale in modo da evitare deformazioni dell'apparecchiatura o il danneggiamento dei piedini di supporto.

D DATI TECNICI

D.1 Dati modelli ELETTRICI

N. di griglie		MODELLI											
		6 GN 1/1		6 GN 2/1		10 GN 1/1		10 GN 2/1		20 GN 1/1		20 GN 2/1	
Tensione di alimentazione	V	380-415	220-240	380-415	220-240	380-415	220-240	380-415	220-240	380-415	220-240	380-415	220-240
Fasi	N.	3N~	3~	3N~	3~	3N~	3~	3N~	3~	3N~	3~	3N~	3~

N. di griglie		MODELLI											
		6 GN 1/1		6 GN 2/1		10 GN 1/1		10 GN 2/1		20 GN 1/1		20 GN 2/1	
Corrente nominale massima	A	16,4	28,4	31,9	55,2	28,3	48,9	55,9	96,6	56,3	97,3	97,8	169,1
Frequenza	Hz	50-60		50-60		50-60		50-60		50-60		50-60	
Potenza elettrica assorbita	kW	10,1 – 11,8		19 – 22,9		17,2 – 20,3		33,8 – 40,1		34,1 – 40,4		59,2 – 70,2	
Potenza nominale motore ventilatore	kW	0,56		0,94		0,56		0,94		1,1		1,9	
Potenza nominale unità vapore	kW	9		18		18		36		36		54	
Potenza nominale unità di convezione	kW	10		20		18		34		36		63	

Modelli ELETTRICI – Dati specifici per l'Australia

N. di griglie		MODELLI											
		6 GN 1/1		6 GN 2/1		10 GN 1/1		10 GN 2/1		20 GN 1/1		20 GN 2/1	
Tensione di alimentazione	V	400-430		400-430		400-430		400-430		400-430		400-430	
Fasi	N.	3 N~		3 N~		3 N~		3 N~		3 N~		3 N~	
Corrente nominale massima	A	14,9		28,8		25,5		50,3		50,7		88,0	
Frequenza	Hz	50-60		50-60		50-60		50-60		50-60		50-60	
Potenza elettrica assorbita	kW	9,7 – 11,1		18,7 – 21,4		16,5 – 19,0		32,5 – 37,4		32,8 – 37,7		56,9 – 65,4	

D.2 Dati modelli ELETTRICI e a GAS

N. di griglie		MODELLI											
		6 griglie 1/1		6 griglie 2/1		10 griglie 1/1		10 griglie 2/1		20 griglie 1/1		20 griglie 2/1	
Carico forno massimo	kg	30		60		50		100		100		200	
Carico massimo recipiente pentola/vassoio	kg	15		30		15		30		15		30	
Peso modelli ELETTRICI ¹	kg	125,5		148,5		149,5		187		154		187	
Peso modelli a GAS ¹	kg	140,5		163,5		157,5		201		162		201	
Pressione dell'acqua	kPa	100 – 600		100 – 600		100 – 600		100 – 600		100 – 600		100 – 600	

1. Modelli con boiler e porta a vetro tripla

D.3 Dati modelli a GAS

N. di griglie		MODELLI											
		6 GN 1/1		6 GN 2/1		10 GN 1/1		10 GN 2/1		20 GN 1/1		20 GN 2/1	
Tensione di alimentazione	V	220-240	220-230	220-240	220-230	220-240	220-230	220-240	220-230	220-240	220-230	220-240	220-230
Frequenza	Hz	50	60	50	60	50	60	50	60	50	60	50	60
Potenza elettrica assorbita	kW	1,1		1,5		1,1		1,5		1,8		2,5	
Corrente nominale massima	A	4,8		6,5		4,8		6,5		7,8		11,3	
Potenza termica nominale ¹	kW	19		32		31		47		54		100	
Potenza termica nominale gruppo vapore	kW	13		16		21		25		25		60	
Potenza termica nominale gruppo convettore	kW	12		24		21		35		42		70	
Attacco ISO 7/1	Ø	1/2 " M		1/2 " M		1/2 " M		1/2 " M		1 " M		1 " M	
Tipo di costruzione		A3		A3		A3		A3		A3		A3	

1. Valori misurati a 15 °C, 1013 mbar.

Potere calorifico inferiore G30: 45,65 MJoule/kg G31 (GPL): 46,34 MJoule/kg G20: 34,02 MJoule/m ³ G25: 29,25 MJoule/m ³
--

Modelli a gas – Dati specifici per l'Australia

N. di griglie		Modelli											
		6 GN 1/1		6 GN 2/1		10 GN 1/1		10 GN 2/1		20 GN 1/1		20 GN 2/1	
Tensione di alimentazione	V	230–240		230–240		230–240		230–240		230–240		230–240	
Frequenza	Hz	50		50		50		50		50		50	
Tipo di gas	Unità	Naturale	Propano	Naturale	Propano	Naturale	Propano	Naturale	Propano	Naturale	Propano	Naturale	Propano
Consumo di gas nominale	M-J/h	73,8	73,8	125,3	125,3	121	121	183,2	183,2	210,2	210,2	391	391
Consumo massimo di gas nel boiler	M-J/h	50,4	50,4	62,3	62,3	82,1	82,1	97,2	97,2	97,2	97,2	238,7	238,7
Consumo massimo di gas nominale nel convettore	M-J/h	46,8	46,8	94,7	94,7	82,1	82,1	136,8	136,8	164,2	164,2	273,6	273,6

Potere calorifico inferiore
Propano: 95,8 MJ/m ³
Gas naturale: 37,8 MJ/m ³

Pressione di allacciamento in entrata		Modelli											
		6 GN 1/1		6 GN 2/1		10 GN 1/1		10 GN 2/1		20 GN 1/1		20 GN 2/1	
Gas naturale	kPa	1,00		1,00		1,00		1,00		1,00		1,00	
Propano	kPa	2,75		2,75		2,75		2,75		2,75		2,75	

Categoria gas: I12H3B/P – PRESSIONE (TUTTI I MODELLI)

Dati	Tipo di gas	Unità	Modelli					
			6 GN 1/1 CON e SENZA BOILER	6 GN 2/1 CON e SENZA BOILER	10 GN 1/1 CON e SENZA BOILER	10 GN 2/1 CON e SENZA BOILER	20 GN 1/1 CON e SENZA BOILER	20 GN 2/1 CON e SENZA BOILER
pressione	Alimentazione gas naturale (G20)	mb-ar	20	20	20	20	20	20
	Alimentazione G.P.L. (G30/G31)	– mb-ar	30	30	30	30	30	30

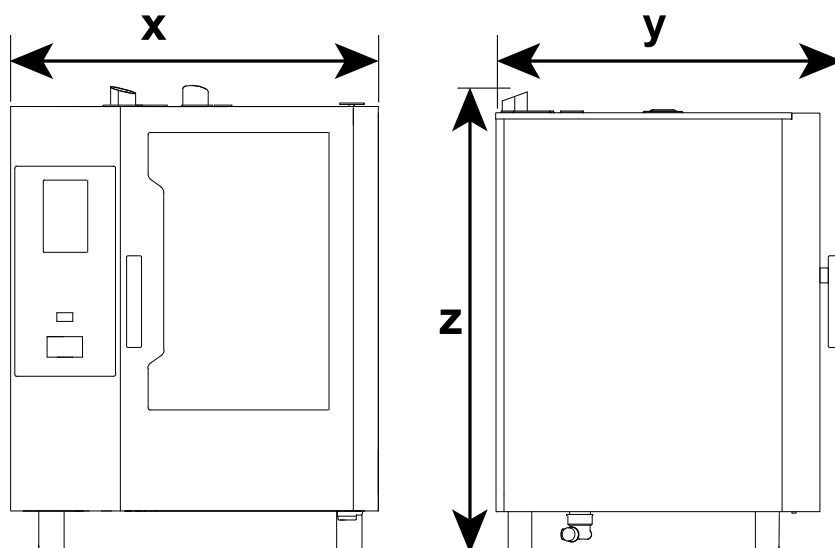
Categoria gas: I12H3B/P – CONSUMI MODELLI con BOILER

Dati	Tipo di gas	Unità	Modelli					
			6 GN 1/1 BOILER	6 GN 2/1 BOILER	10 GN 1/1 BOILER	10 GN 2/1 BOILER	20 GN 1/1 BOILER	20 GN 2/1 BOILER
consumi	G30	(kg/h)	1,50	2,52	2,44	3,70	4,26	7,88
	G.P.L. (G31)	(kg/h)	1,48	2,49	2,41	3,65	4,19	7,76
	Gas naturale G20	m ³ /h	2,01	3,38	3,28	4,97	5,71	10,57
	Gas naturale G25	m ³ /h	2,34	3,94	3,81	5,78	6,64	12,30

Categoria gas: I12H3B/P – CONSUMI MODELLI SENZA BOILER

Dati	Tipo di gas	Unità	Modelli					
			6 GN 1/1 SENZA BOILER	6 GN 2/1 SENZA BOILER	10 GN 1/1 SENZA BOILER	10 GN 2/1 SENZA BOILER	20 GN 1/1 SENZA BOILER	20 GN 2/1 SENZA BOILER
consumi	G30	(kg/h)	0,95	1,89	1,66	2,76	3,31	5,52
	G.P.L. (G31)	(kg/h)	0,93	1,86	1,63	2,72	3,26	5,44
	Gas naturale G20	m ³ /h	1,27	2,54	2,22	3,70	4,44	7,40
	Gas naturale G25	m ³ /h	1,48	2,95	2,58	4,30	5,17	8,61

D.4 Dimensioni dell'apparecchiatura



Modelli	Larghezza		Profondità		Altezza	
	x		y		z	
	mm	inch	mm	inch	mm	inch
6 griglie 1/1	867	34" 9/64	850	33" 15/32	858	33" 25/32
6 griglie 2/1	1090	42" 29/32	1046	41" 3/16	858	33" 25/32
10 griglie 1/1	867	34" 9/64	850	33" 15/32	1108	43" 5/8
10 griglie 2/1	1090	42" 29/32	1046	41" 3/16	1108	43" 5/8
20 griglie 1/1	911	35" 55/64	925	36" 27/64	1855	73" 1/32
20 griglie 2/1	1162	45" 3/4	1125	44" 27/64	1855	73" 1/32

D.5 Tabelle di conversione

	°dH	°f	°e	ppm	mmol/l	gr/gal (USA)	mval/kg
1 °dH	1	1,79	1,25	17,9	0,1783	1,044	0,357
1 °f	0,56	1	0,70	10,0	0,1	0,584	0,2
1 °e	0,8	1,43	1	14,32	0,14	0,84	0,286
1 ppm	0,056	0,1	0,07	1	0,01	0,0584	0,02
1 mmol/l	5,6	0,001	0,0007	100	1	0,00058	2
1 gr/gal (USA)	0,96	1,71	1,20	17,1	0,171	1	0,342
1 mval/kg	2,8	5,0	3,5	50	0,5	2,922	1

	CaO [mg/l]	CaCO ₃ [mg/l]	Ca ²⁺ [mg/l]
°dH (Germania)	10,0	17,86	7,14
°f (Francia)	5,60	10,0	4,00
°e (Gran Bretagna)	8,01	14,3	5,72
ppm (USA)	0,56	1,0	0,40
mmol/l (costituente chimico)	56,00	100,0	39,98
gr/gal (USA)	9,60/64,8	17,11	6,85
mval/kg (milliequivalente)	28,00	50,0	19,99

E INSTALLAZIONE E MONTAGGIO



AVVERTENZA

Fare riferimento a "Dispositivi di protezione individuale".

E.1 Introduzione



AVVERTENZA

Fare riferimento a “**AVVERTENZE e informazioni di sicurezza**”.

Per assicurare un corretto funzionamento dell'apparecchiatura ed il mantenimento delle condizioni di sicurezza durante l'utilizzo, seguire scrupolosamente le istruzioni riportate in questo capitolo.

Verificare ed eventualmente procedere al livellamento dell'apparecchiatura una volta posizionata. Un livellamento non corretto può causare il malfunzionamento dell'apparecchiatura.



ATTENZIONE

Mantenere libere da ostruzioni le aperture di ventilazione nell'involucro dell'apparecchiatura o nella struttura da incasso.

E.2 Installazione in Australia



IMPORTANTE

Questa apparecchiatura dev'essere installata esclusivamente da personale autorizzato e in conformità con le istruzioni di installazione del costruttore, le normative locali relative ai raccordi del gas, i regolamenti relativi a codifiche degli edifici pubblici, cablaggi elettrici, fornitura di acqua, installazione di gas AS5601, le normative in ambito sanitario e qualsiasi altra normativa vigente.

E.3 Responsabilità del Cliente

I compiti, le richieste e le opere a carico del Cliente sono le seguenti:

- verificare la planarità del pavimento su cui è posta l'apparecchiatura;
- predisporre una presa di corrente con terra e con capacità adeguata all'assorbimento indicato nella targhetta caratteristiche;
- predisporre un interruttore magnetotermico a ripristino manuale ad alta sensibilità;
- dispositivo bloccabile in posizione di aperto per la connessione alla rete elettrica.
- inserire una valvola di intercettazione del gas a chiusura rapida a monte di ogni singola apparecchiatura (in base al modello). Installare la valvola in un luogo facilmente accessibile.



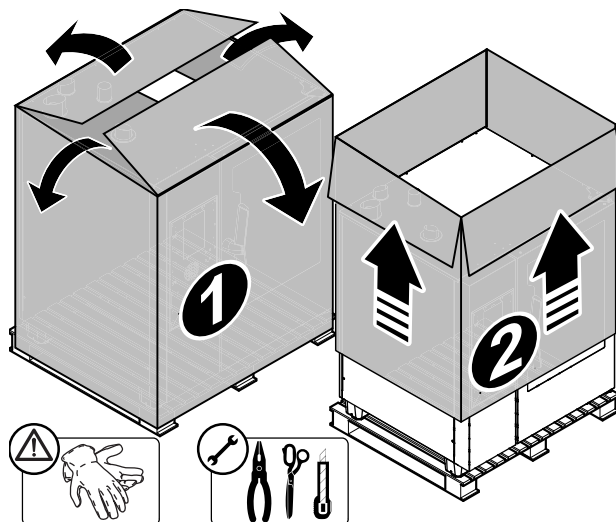
NOTA!

Per le informazioni relative al collegamento elettrico fare riferimento a “A.8 Allacciamento elettrico”.

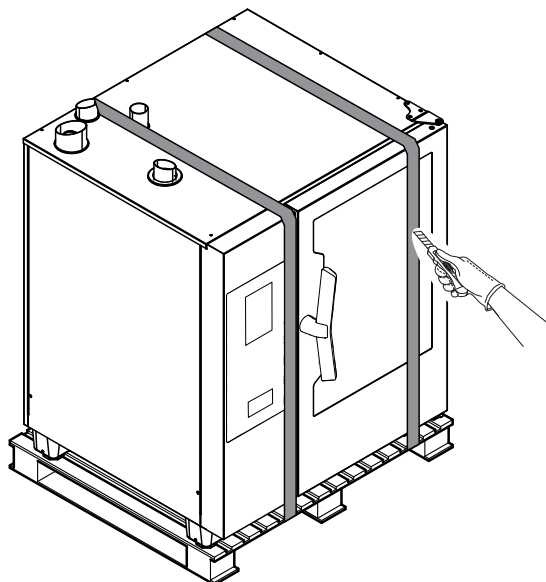
E.4 Configurazione

E.4.1 Rimozione imballo

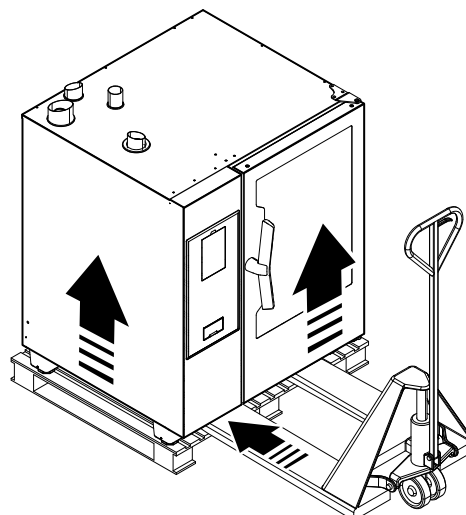
1. Rimuovere i punti di rame e il cartone dall'apparecchiatura;



2. Tagliare le forcelle di rame che fissano l'apparecchiatura al pallet;



3. Sollevare l'apparecchiatura con un carrello elevatore, togliere il pallet e posizionarla nel luogo di utilizzo.



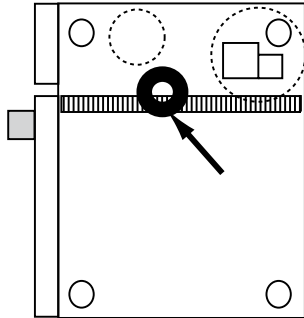
IMPORTANTE

Assicurarsi di non danneggiare la piletta quando si scarica l'apparecchiatura dal pallet.

- Togliere la pellicola protettiva avendo cura di non graffiare la lamiera con forbici o lame eventualmente utilizzate;

E.4.1.1 Trasporto dell'apparecchiatura

- Mantenere il baricentro del dispositivo in mente per evitare che si rovesci.



- Se si utilizza un carrello elevatore, tenere a mente lo spazio richiesto e le dimensioni d'ingresso.

Le dimensioni minime d'ingresso sono:

Dimensioni d'ingresso richieste	Modelli apparecchiatura						
	6 GN 1/1	6 GN 2/1	10 GN 1/1	10 GN 2/1	20 GN 1/1	20 GN 2/1	
X	mm	850	1046	850	1046	925	1125
	pollice	33"	41" 3/16	33"	41" 3/16	36"	44"
		15/32	16	15/32	16	27/64	27/64

E.4.2 Smaltimento dell'imballo

Lo smaltimento degli imballi deve essere fatto in conformità alle norme vigenti nel paese di utilizzo dell'apparecchiatura. Tutti i materiali utilizzati per l'imballo sono compatibili con l'ambiente.

Essi possono essere conservati senza pericolo, possono essere riciclati o essere bruciati in un apposito impianto di combustione rifiuti. Le parti in materiale plastico soggette ad eventuale smaltimento con riciclaggio sono contrassegnate nei seguenti modi:

	Polietilene
	<ul style="list-style-type: none"> Involucro esterno Busta istruzioni
	Polipropilene
	<ul style="list-style-type: none"> Fascette
	Polistirolo espanso
	<ul style="list-style-type: none"> Protezioni angolari

I componenti in legno e cartone possono essere smaltiti rispettando le norme vigenti nel paese di utilizzo dell'apparecchiatura.

E.4.3 Posizionamento

Per lo spazio d'ingombro necessario così come per le dimensioni d'allacciamento si vedano gli schemi di installazione.



NOTA!

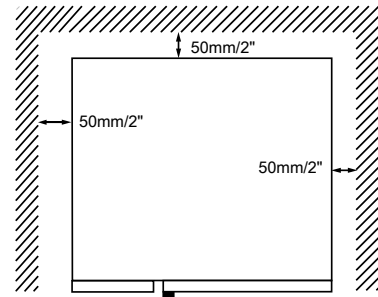
L'apparecchiatura non è adatta per l'incasso.

Quando si posiziona l'apparecchiatura, tenere a mente le distanze minime seguenti:

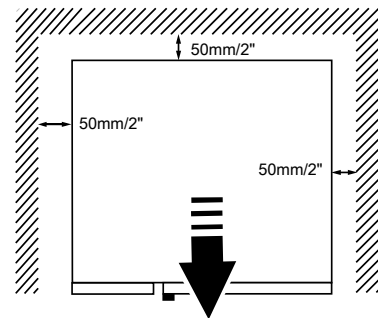
Distanze minime per il posizionamento

funzionamento ordinario	distanza destra/sinistra/retro 50 mm
funzionamento nei pressi di una fonte di calore	distanza fianco sx 350 mm a 500 mm
condizioni di servizio	distanza fianco sinistro 500 mm

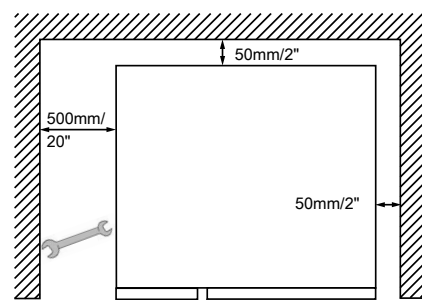
- Tutti i lati dell'apparecchiatura devono rimanere a 50 mm da qualsiasi superficie.



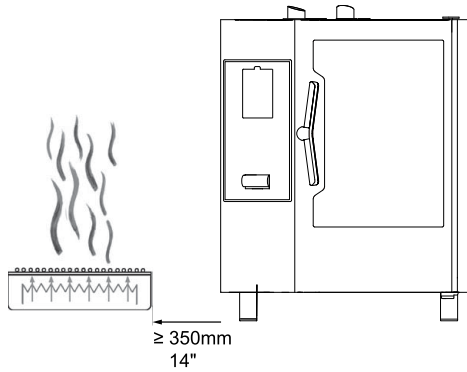
Se è necessario eseguire la manutenzione sull'apparecchiatura, farla scorrere in avanti.



Con tutti i modelli, ma in particolare con quelli a 20 griglie, quando è possibile, lasciare uno spazio di almeno 500 mm tra il fianco sinistro dell'apparecchiatura e le altre superfici per consentire le operazioni di manutenzione.

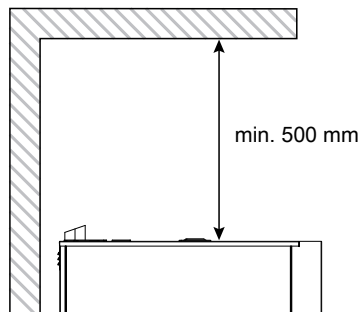


- **In presenza di fonti di calore in funzione** deve essere lasciato uno spazio libero di almeno 350 mm sul fianco sinistro dell'apparecchiatura.



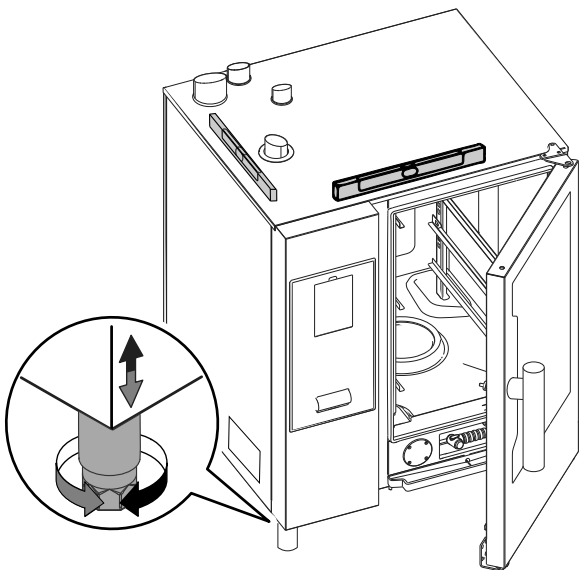
Se non è possibile mantenere il fianco sx dell'apparecchiatura a una distanza sufficiente dalle fonti di calore, una protezione termica può ridurre i carichi termici (vedere catalogo accessori).

- Nel caso in cui non fosse possibile convogliare il vapore proveniente dal tubo di ventilazione verso una cappa aspirante o un sistema di ventilazione a soffitto, è necessario lasciare uno spazio di almeno 500 mm sopra l'apparecchiatura.

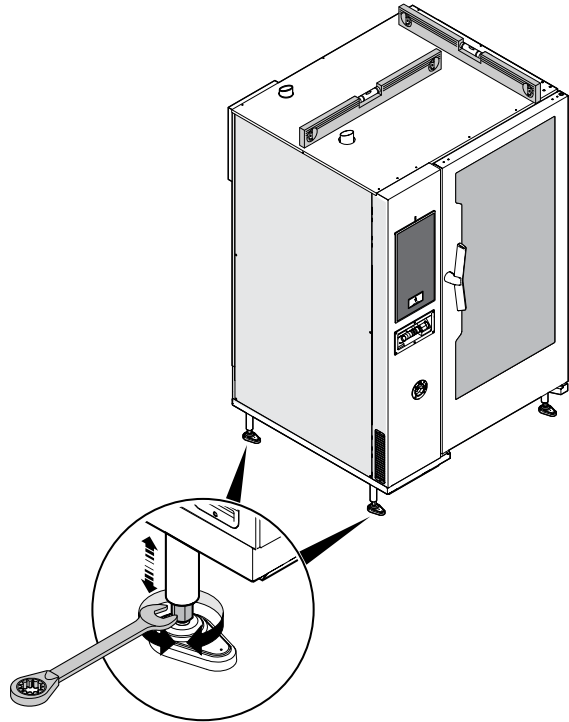


- Posizionare l'apparecchiatura su una superficie piana. Se necessario, regolare l'altezza del piano di lavoro agendo sui piedi regolabili (se disponibili).

Modelli 6-10 GN



Modelli 20 GN



ATTENZIONE

L'apparecchiatura dev'essere livellata.

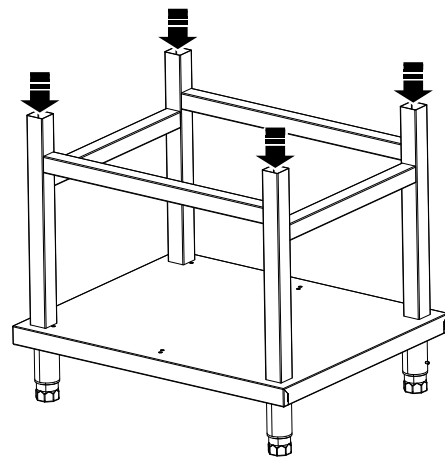
E.4.4 Modelli su tavolo

Per motivi di sicurezza, i modelli su tavolo devono essere posizionati esclusivamente sulla parte superiore di un cavalletto per forno o su una credenza originali del produttore.

Scegliere la struttura appropriata nel catalogo degli accessori a seconda del modello.

Installazione sul cavalletto per forno (dimensione GN 1/1 - 2/1)

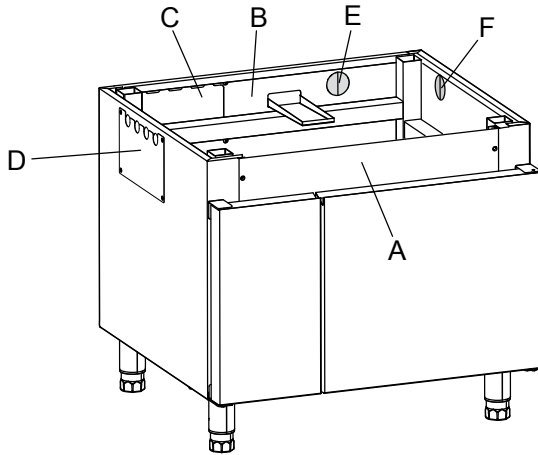
1. Sostituire i piedini del forno con gli appositi piedini forniti con l'accessorio cavalletto per forno.



2. Posizionare l'apparecchiatura sul cavalletto per forno inserendo i piedini di posizionamento nei tubolari verticali.

Installazione su una credenza (dimensioni GN 1/1 – 2/1)

1. Smontare il pannello posteriore "B" e il cruscotto comandi "A" (se previsto);



2. Sostituire i piedini del forno con gli appositi piedini forniti con l'accessorio credenza;
3. Posizionare l'apparecchiatura sulla credenza inserendo i piedini di posizionamento nei tubolari verticali.
4. Rimontare il cruscotto comandi "A" e il pannello posteriore "B".
5. Procedere con gli allacciamenti del forno.



IMPORTANTE

I tubi di raccordo del forno possono essere posizionati sia sul retro sia sul fianco.

- Rimuovere e invertire i pannelli "C" e "D" tra loro.
- Rimuovere le piastre pre-tagliate "E" e "F" per consentire al tubo di scarico di passare attraverso il foro sul retro o sul fianco.

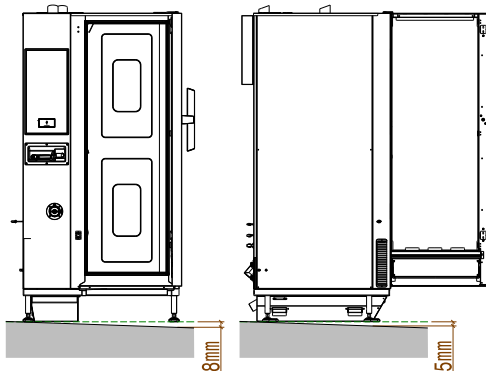
E.4.5 Regolazione modelli 20GN

Si raccomanda di adottare precauzioni particolari in fase di installazione dei forni modello GN20.

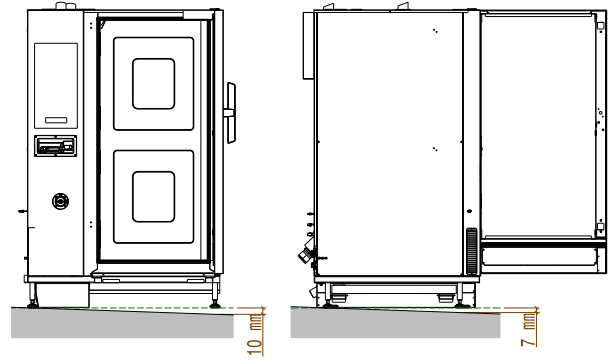
Controllare la pendenza del pavimento

1. Nel caso in cui la pendenza del pavimento sia superiore al limite consentito (vedere la figura in basso) è necessario installare l'accessorio "Rampa di livellamento" [PNC 922715 per GN20 1/1 e 922716 per GN20 2/1]. Scegliere l'elemento appropriato nel catalogo degli accessori in base al modello.

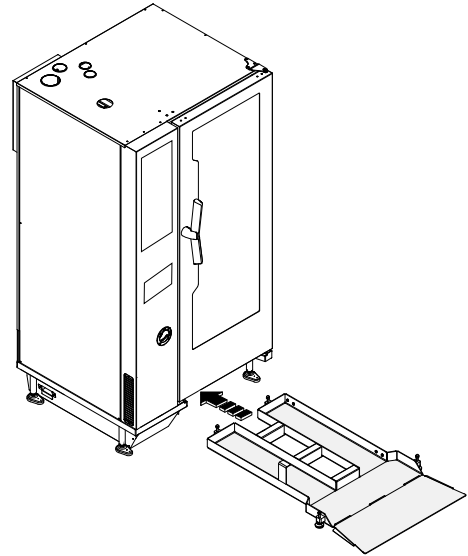
20 GN 1/1



20 GN 2/1

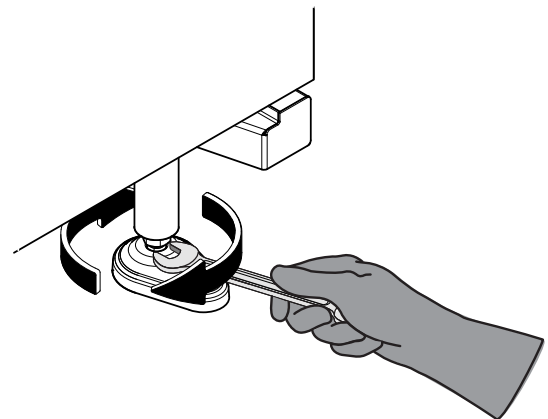


2. Nel caso in cui la pendenza del pavimento sia superiore al limite consentito, l'uso della "Rampa di livellamento" è obbligatorio.



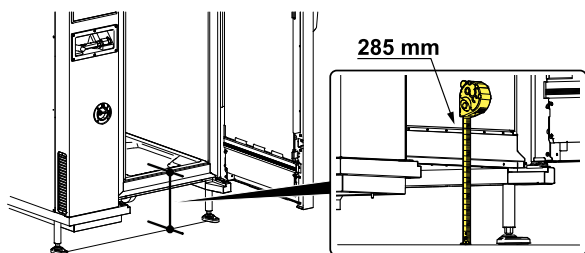
Verificare la distanza dalla cella del forno al pavimento

3. Nel caso in cui la pendenza del pavimento sia entro il limite consentito, regolare i piedini **anteriori** per raggiungere l'altezza dal suolo corretta.

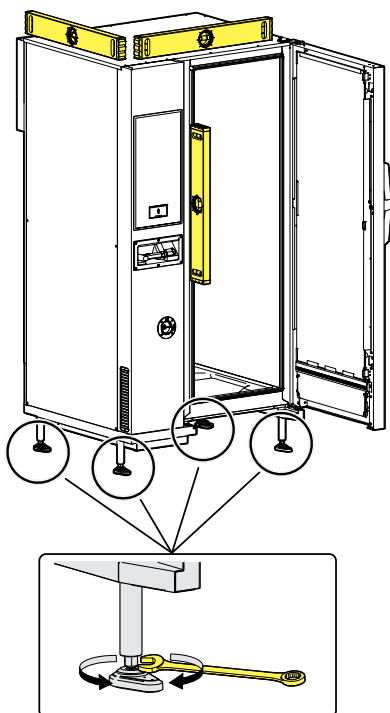


4. Misurare l'altezza dalla cella al pavimento. Effettuare la misurazione al centro dell'apparecchiatura, quindi controllare che il fianco sinistro e il fianco destro rispettino la tolleranza di $\pm 2,5$ mm. Vedere la figura in basso.

La distanza corretta deve essere 285 mm $\pm 2,5$ mm



5. Dopo aver posizionato i piedini anteriori del forno a 285 mm, è necessario livellare il forno procedendo alla regolazione di quelli **posteriori**.



E.4.6 Installazione impilaggio

Le tabelle seguenti indicano le possibili combinazioni di apparecchiature per l'installazione a impilaggio.

FORNI 10 GN 1/1 – 10 GN 2/1

Posizione	Tipo di base/apparecchiatura			
IN ALTO	FORNO 10 GN 1/1	Altezza totale massima mm [pollici]	FORNO 10 GN 2/1	Altezza totale massima mm [pollici]
IN BASSO	APERTURA SUPPORTO oppure	1778 [70"]	APERTURA SUPPORTO oppure	1778 [70"]
	CREDENZA NEUTRA oppure	1778 [70"]	CREDENZA NEUTRA oppure	1778 [70"]
	CREDENZA MOLTO CALDA oppure	1778 [70"]	CREDENZA MOLTO CALDA oppure	1778 [70"]
	ABBATTITORE 30 kg			

FORNI 6 GN 1/1 – 6 GN 2/1

Posizione	Tipo di base/apparecchiatura			
IN ALTO	FORNO 6 GN 1/1	Altezza totale massima mm [pollici]	FORNO 6 GN 2/1	Altezza totale massima mm [pollici]
IN BASSO	FORNO 6 GN 1/1	modelli elettrici 1736 [68" 11/32] ¹ modelli a gas 1766 [69" 17/32] ¹ modelli elettrici 1976 [77" 51/64] ² modelli a gas 2006 [78" 31/32] ²	FORNO 6 GN 2/1	modelli elettrici 1736 [68" 11/32] ¹ modelli a gas 1766 [69" 17/32] ¹ modelli elettrici 1976 [77" 51/64] ² modelli a gas 2006 [78" 31/32] ²
	oppure		oppure	
	FORNO 10 GN 1/1	modelli elettrici 1986 [78" 3/16] modelli a gas 2016 [79" 3/8]	FORNO 10 GN 2/1	modelli elettrici 1986 [78" 3/16] modelli a gas 2016 [79" 3/8]
	oppure		oppure	
	APERTURA SUPPORTO ²	1528 [60" 5/32]	APERTURA SUPPORTO ²	1528 [60" 5/32]
	oppure		oppure	
CREDENZA NEUTRA ²	1528 [60" 5/32]	CREDENZA NEUTRA ²	1528 [60" 5/32]	
oppure		oppure		
CREDENZA MOLTO CALDA ²	1528 [60" 5/32]	CREDENZA MOLTO CALDA ²	1528 [60" 5/32]	
oppure		oppure		
ABBATTITORE 30 kg ²	1882 [74" 3/32]			

1. Senza alzata
2. Con alzata



NOTA!

I piedini sono da intendersi regolati alla loro altezza nominale.

E.4.7 Sistemi di fissaggio per forni

Le installazioni indicate nelle tabelle precedenti **per motivi di sicurezza DEVONO essere fissate a parete o a terra** con gli appositi accessori inclusi nell'apparecchiatura o da ordinare, a seconda del modello (kit "Squadrette parete" o kit "Piedi flangiati", vedere elenco accessori).

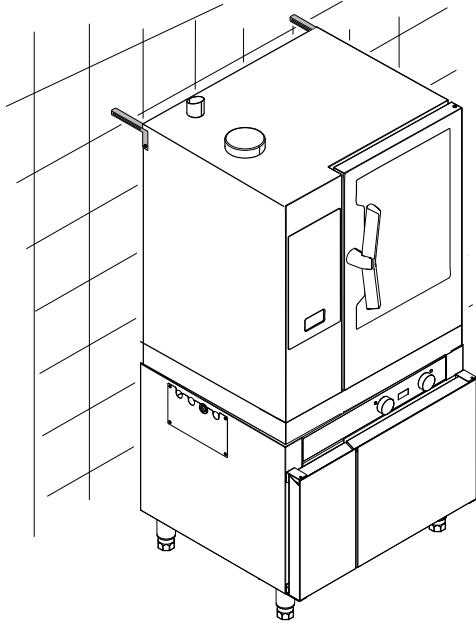


IMPORTANTE

Le stesse prescrizioni di sicurezza si applicano ai forni di tipo verticale, alle installazioni su nave, su piattaforme petrolifere offshore e in tutti quei casi di installazione in cui la cappa di aspirazione o di ricircolo, disponibile come accessorio, è appoggiata sul forno.

Modelli 6 – 10 GN: Fissaggio a parete con squadrette

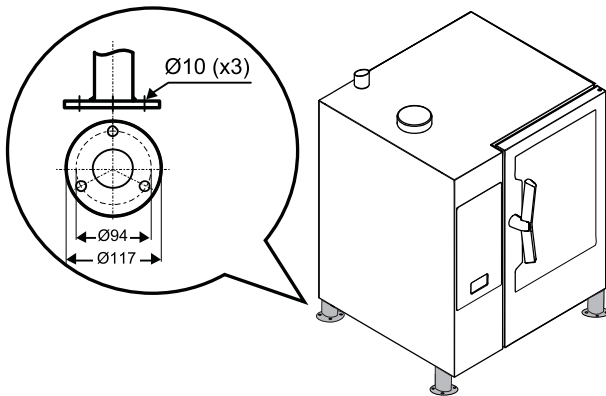
- Fissare i forni in colonna alla parete mediante le 2 squadrette. Vedere la figura seguente.



Modelli 6 – 10 GN: Fissaggio a terra con piedini flangiati

Qualora non sia possibile fissare i forni in colonna alla parete è necessario fissarli a terra. Utilizzare il kit "Piedi flangiati" con una base a 3 fori per il fissaggio a terra.

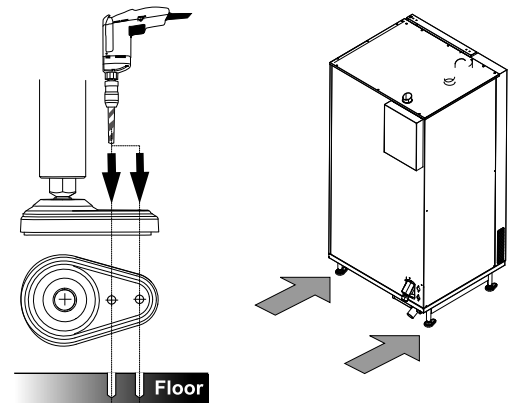
- Svitare le viti per rimuovere i piedini esistenti dal fondo del forno.
- Sostituirli con quelli contenuti nel kit.
- Avvitare le 4 viti (M5x14) in ciascun piedino per fissare a terra i forni in colonna.



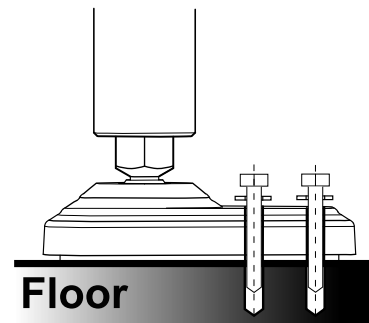
Modelli 20 GN: Fissaggio a terra

Per ragioni di sicurezza i modelli con installazione a pavimento DEVONO essere fissati al pavimento tramite i due piedini posteriori.

- Praticare 2 fori sui piedini posteriori del forno;



- Fissare ciascun piedino al pavimento per mezzo di due viti adeguate che garantiscano una forza minima di 0,3 kN.



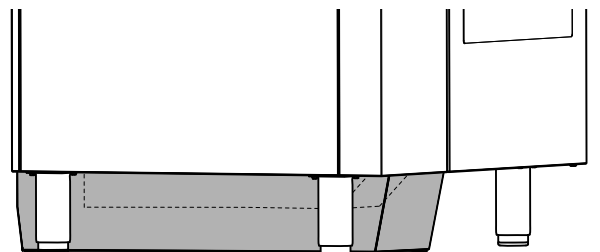
F min= 0,3 kN

E.4.8 Requisiti igienici

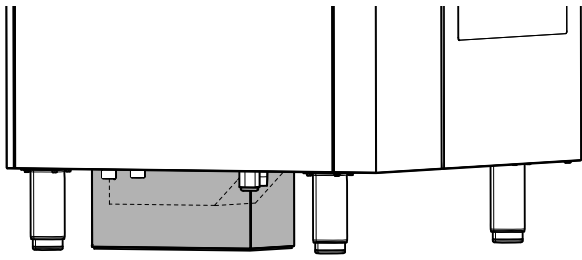
Per ragioni igieniche e in conformità allo standard NSF 4, è necessario installare una copertura intorno alla scatola AIR BREAK.

Questa copertura viene fornita in dotazione ai forni di tipo verticale ed è inclusa nel kit di fissaggio; disponibile come accessorio.

FORNI DI TIPO VERTICALE



FORNI IN COLONNA¹



1. L'utilizzo dell'alzata è un'alternativa alla copertura, ad eccezione delle installazioni a 6 griglie su 10 griglie, in cui questa copertura è obbligatoria.

E.5 Allacciamento idraulico

E.5.1 Informazioni generali



NOTA!

Il collegamento idraulico deve essere effettuato in base alle normative e alle prescrizioni vigenti nel paese.



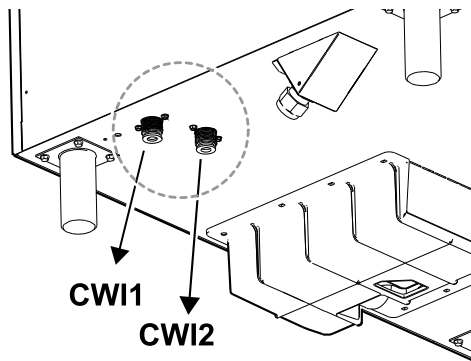
IMPORTANTE

Quando si collega l'apparecchiatura con i tubi flessibili all'impianto idraulico, usare sempre elementi nuovi.

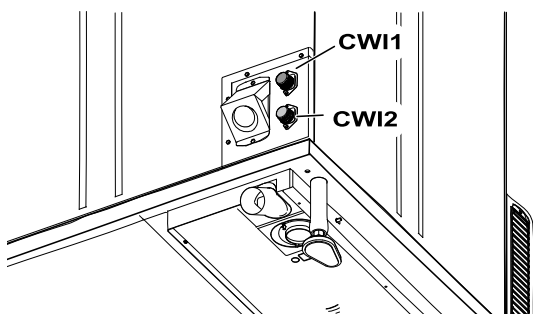
Il forno dispone di due ingressi separati per l'alimentazione acqua:

1. Attacco "CW1" da 3/4" di acqua fredda per:
 - acqua per impianto di pulizia;
 - raffreddamento rapido;
 - doccia manuale (quando fornita, a seconda del modello).
2. Attacco "CW2" da 3/4" di ACQUA FREDDA TRATTATA per:
 - riempimento boiler (modelli con boiler)
 - generatore di vapore istantaneo (modelli senza boiler)

Vedere nelle figure seguenti dove sono collocati gli ingressi per l'acqua:



Modelli a 6-10 griglie



Modelli a 20 griglie

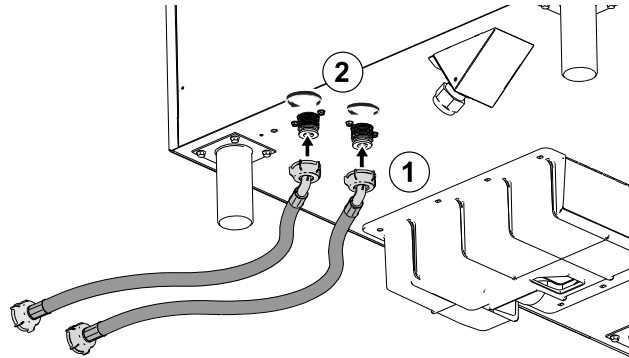
Requisiti per attacco acqua

- La pressione dell'acqua a monte del forno dev'essere 100 – 600 kPa (1,0 – 6,0 bar / 14,5 – 87psi).
- La temperatura massima dell'acqua in entrata è 30 °C.
- Le condutture di alimentazione di entrambi gli ingressi devono essere dotate di filtro meccanico e di valvola di intercettazione.
- Prima di installare i filtri lasciare fluire una certa quantità di acqua per pulire il tubo flessibile da eventuali particelle solide.

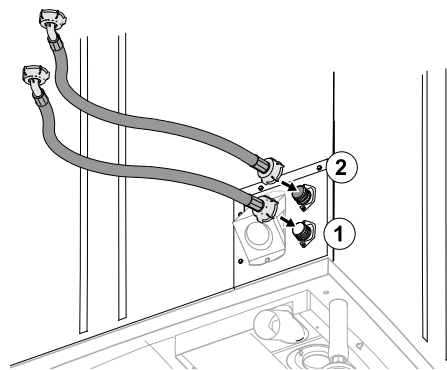
Come effettuare l'allacciamento del forno alla rete idrica:

Il forno è dotato di due valvole di ritegno doppie che devono essere inserite tra i tubi flessibili e le uscite dell'acqua.

1. Collegare i tubi flessibili dell'acqua agli attacchi idraulici del forno come mostrato nella figura.

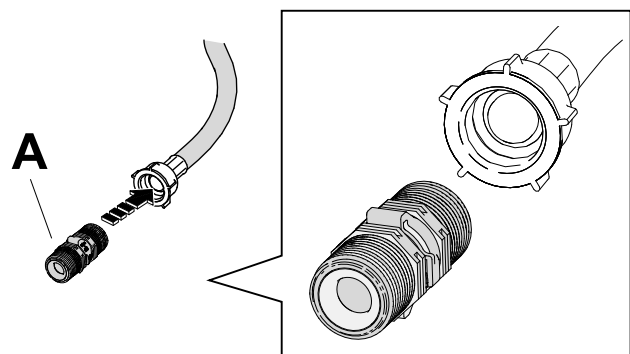


Modelli a 6-10 griglie

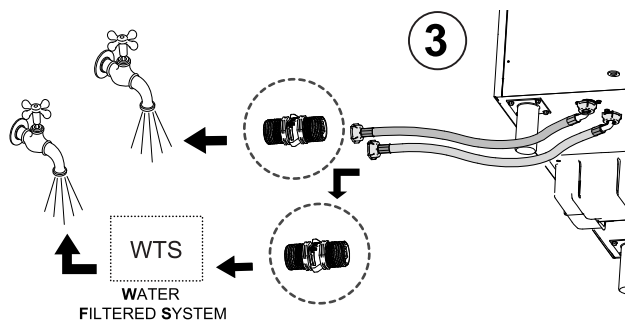


Modelli a 20 griglie

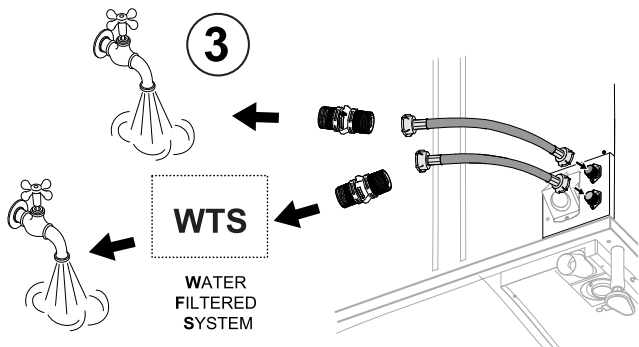
2. Inserire le valvole di ritegno doppie A – fornite con l'apparecchiatura – nell'altra estremità dei tubi flessibili. Assicurarsi che siano inserite nella posizione e nella direzione corrette.



3. Collegare le valvole di ritegno doppie A – inserite nei tubi flessibili – ai rubinetti dell'acqua.



Modelli a 6-10 griglie



Modelli a 20 griglie

E.5.1.1 Requisiti specifici per l'allacciamento alla rete idrica

Per GB:

Dev'essere fornita dal tecnico installatore una valvola di ritegno doppia conforme a WRAS o un altro dispositivo non meno efficace che fornisca una protezione contro il ritorno almeno a una categoria di fluido tre.

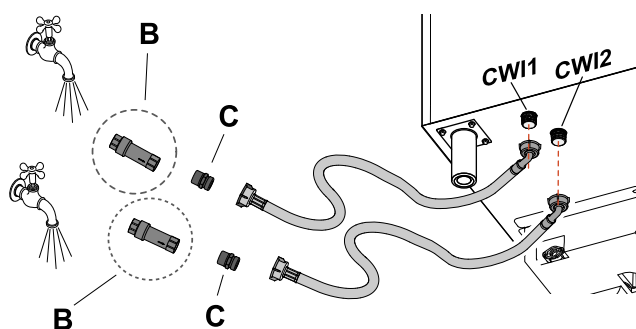
Per l'Australia:

L'apparecchiatura sarà installata in conformità al PCA (Plumbing Code of Australia).

L'apparecchiatura sarà installata in conformità con le norme AS / NZS 3500.1 e AS/NZS 3500.2.

I dispositivi di prevenzione del riflusso certificati Watermark, forniti in dotazione con la presente apparecchiatura, devono essere installati al fine di proteggere ogni attacco dell'acqua in ingresso.

Installare il dispositivo (dettaglio "B") tra la fonte di acqua potabile e ogni tubo flessibile di alimentazione dell'acqua.



B dispositivo di prevenzione del riflusso (in dotazione)
C nipplo 3/4 " M - 3/4 " M (in dotazione)

E.5.2 Caratteristiche dell'acqua per ingresso "CWI2"

Nell'ingresso **CWI2**, l'apparecchiatura deve essere alimentata con acqua potabile idonea anche in presenza di un impianto di trattamento dell'acqua (in particolare pH 6,5 ÷ 8,5 e conduttività > 50 µS/cm).

Allo scopo di garantire il corretto funzionamento dell'apparecchiatura potrebbe essere necessario installare alcuni sistemi di trattamento acqua.

A tale scopo, seguire le indicazioni presenti nei seguenti schemi a seconda del modello:

Tabella A – Modelli elettrici con boiler AISI 304L

CONDUTTIVITÀ [µS/cm]	CLORURO [ppm]	TRATTAMENTO	VERIFICA TRATTAMENTO
> 285	< 45	NO	NO
> 285	> 45	WTS ¹ + GRAFICO A	L'ACQUA TRATTATA RIENTRA NELL'AREA VERDE DEL GRAFICO A
< 285	-	WTS ¹ + GRAFICO A	
< 50	-	ACQUA NON IDONEA	

1. WTS = Impianto di trattamento dell'acqua

Grafico A

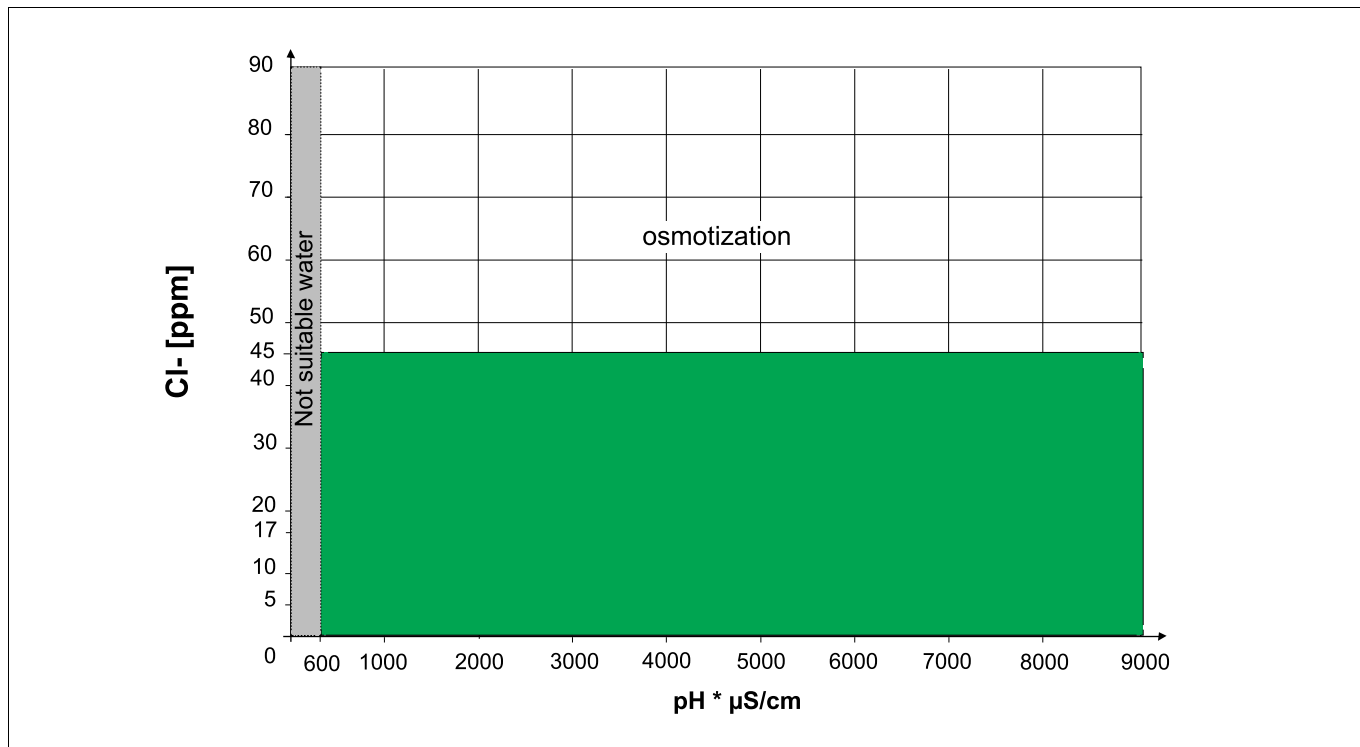


Tabella B – Modelli elettrici con boiler AISI 316L

CONDUTTIVITÀ [μS/cm]	CLORURO [ppm]	TRATTAMENTO	VERIFICA TRATTAMENTO
> 50	< 85	NO	NO
> 50	> 85	OSMOTIZZAZIONE	VERIFICARE CHE CLORURO < 85, Ph 6,5 ÷ 8,5 E CONDUTTIVITÀ > 50 μS/cm
< 50	-	ACQUA NON IDONEA	



NOTA!

Il modo più rapido per determinare se il proprio modello è provvisto di boiler AISI 316L consiste nel controllare il modello fabbrica sulla targhetta caratteristiche. Se l'ultima cifra è "1", il forno è provvisto di boiler AISI 316L. Vedere l'esempio nella figura sottostante.

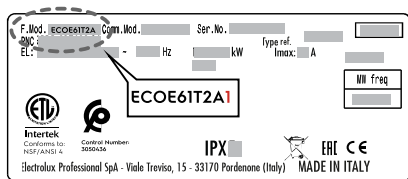


Tabella C – Modelli a gas con boiler

CONDUTTIVITÀ [μS/cm]	CLORURO [ppm]	TRATTAMENTO	VERIFICA TRATTAMENTO
> 285	< 17	NO	NO
> 285	17 < ppm < 32	NANOFILTRI	L'ACQUA TRATTATA RIENTRA NELL'AREA VERDE DEL GRAFICO C
> 285	> 32	WTS ¹ + GRAFICO C	
< 285	-	WTS ¹ + GRAFICO C	
< 50	-	ACQUA NON IDONEA	

Grafico C

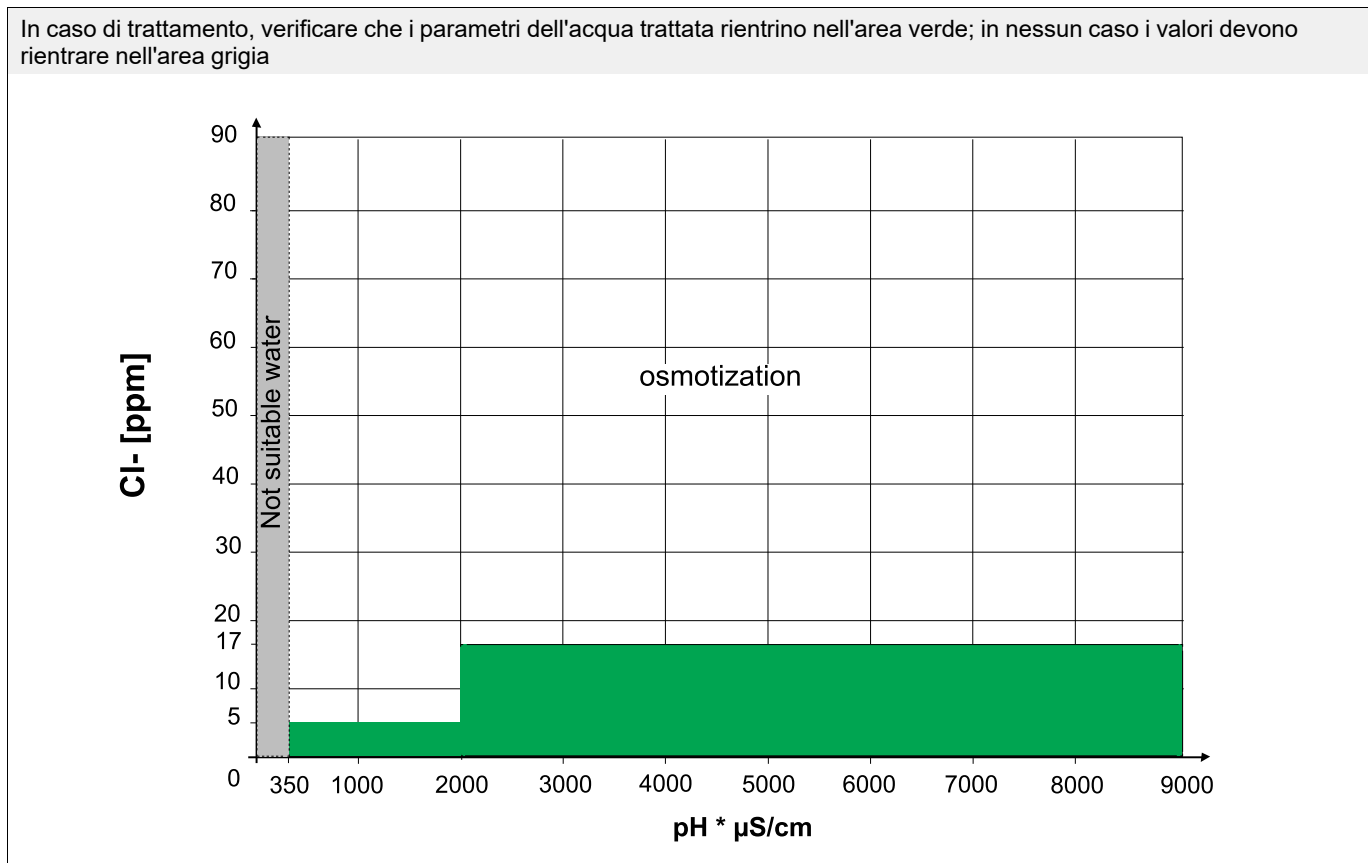
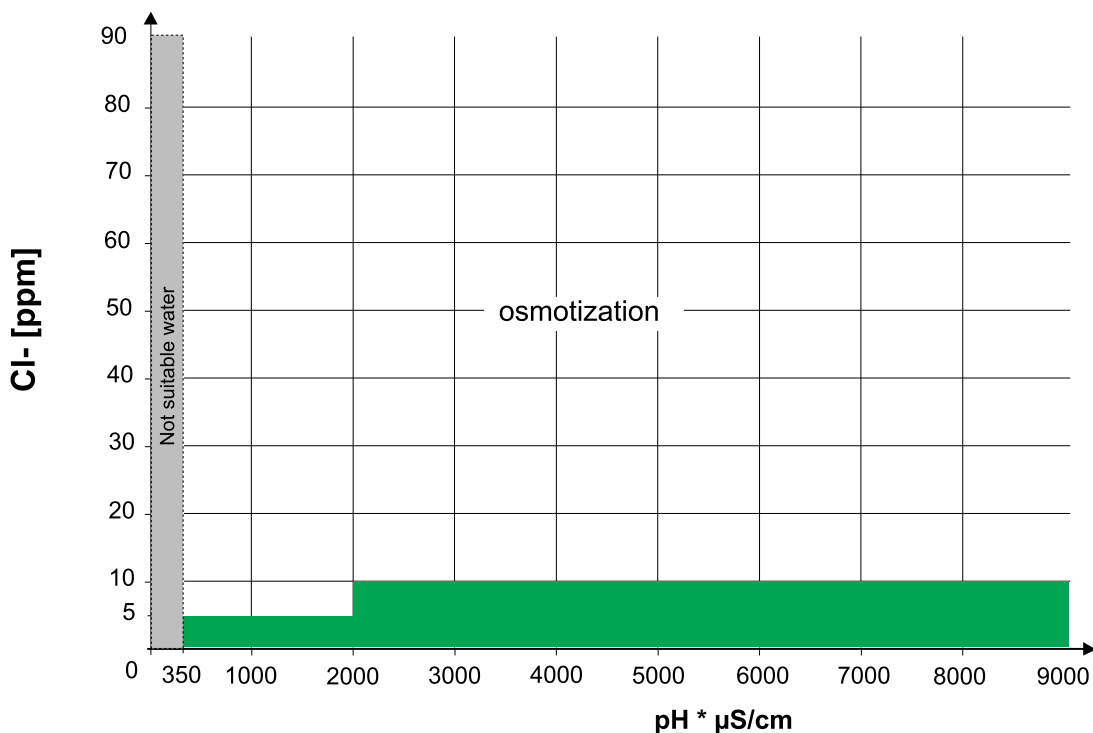


Tabella D – Modelli a gas ed elettrici privi di boiler

CONDUTTIVITÀ [μS/cm]	CLORURO [ppm]	DUREZZA [°f]	TRATTAMENTO	VERIFICA TRATTAMENTO
> 285	< 10	< 5	NO	NO
> 285	< 10	> 5	ADDOLCITORE	A SEGUITO DELL'ADDOLCIMENTO, VERIFICARE LA DUREZZA < 5 °f
> 285	10 < ppm < 20	-	NANOFILTRI	L'ACQUA TRATTATA RIENTRA NELL'A- REA VERDE DEL GRAFICO D
> 285	> 20	-	WTS ¹ + GRAFICO D	
< 285	-	-	WTS ¹ + GRAFICO D	

Grafico D

In caso di trattamento, verificare che i parametri dell'acqua trattata rientrino nell'area verde; in nessun caso i valori devono rientrare nell'area grigia



Consigli generali

- La manutenzione periodica dei dispositivi per il trattamento dell'acqua evita di compromettere il funzionamento dell'apparecchiatura e previene il rischio di corrosione.
- Al fine di evitare eventuali danni all'apparecchiatura, ad ogni rigenerazione periodica del filtro dell'addolcitore dell'acqua, effettuare un ciclo di lavaggio del filtro senza immettere acqua nel forno.



IMPORTANTE

In caso di non corretta manutenzione il costruttore declina ogni responsabilità.



ATTENZIONE

Non utilizzare dosatori di sostanze atte a evitare incrostazioni nelle tubazioni (per esempio, polifosfato) poiché possono compromettere il corretto funzionamento dell'apparecchiatura.

E.5.3 Verificare la pressione di alimentazione

La pressione a monte del forno dev'essere 100 – 600 kPa (1,0 – 6,0 bar / 14,5 – 87psi).



NOTA!

Nel caso in cui la pressione dell'acqua di alimentazione del sistema sia superiore a 6 bar, si consiglia di installare un regolatore di pressione dell'acqua.

Misurare la pressione in condizioni dinamiche, vale a dire durante il riempimento del boiler e/o la fase di lavaggio e in corrispondenza di una temperatura di 30 °C/86°F.

- La portata dell'acqua per **CWI1** corrisponde a min 1 l/min – max 10 l/min.
- La portata dell'acqua per **CWI2** (acqua trattata) è corrisponde a min 0,25 l/min – max 2,95 l/min per i modelli 6–10 GN con boiler e min 0,25 l/min – max 5,75 l/min per i modelli 20 GN con boiler.

E.5.4 Impianto di scarico dell'acqua



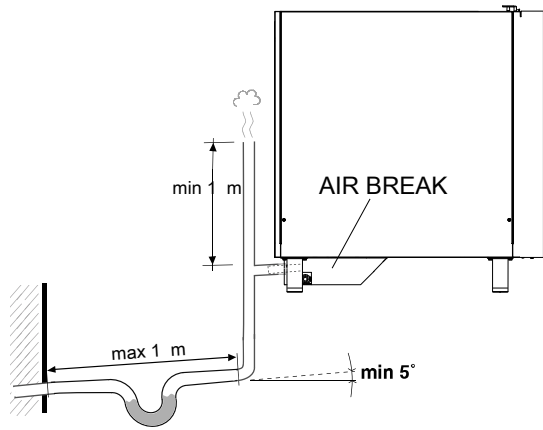
ATTENZIONE

L'allacciamento dello scarico dell'apparecchiatura al sistema fognario deve essere effettuato secondo le vigenti norme nazionali e locali.

Il forno è dotato internamente di un sistema antiriflusso AIR-BREAK per evitare che eventuali reflussi del sistema di scarico possano raggiungere le tubazioni interne e la cella del forno.

Quindi, per collegare il sistema di scarico è possibile:

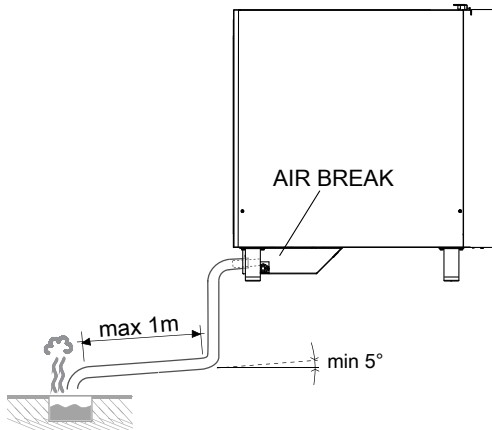
- collegare il tubo di scarico direttamente al sistema di scarico:



NOTA!

Un air break collegato allo scarico conforme alla norma EN61770 dovrà essere installato a monte del sistema di scarico.

- o consentire al tubo di scarico di scaricare in una griglia a pavimento.



NOTA!

Un air break collegato allo scarico conforme alla norma EN61770 dovrà essere installato a monte del sistema di scarico.

Per GB:

L'apparecchiatura deve scaricare tramite un dispositivo di protezione del riflusso che conferisce al fluido una protezione di categoria 5.

Per l'Australia:

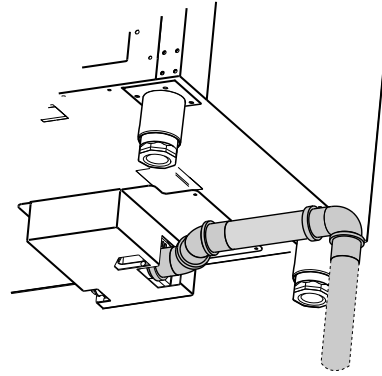
L'apparecchiatura deve essere svuotata utilizzando un apposito pozzetto di raccolta acque reflue certificato, posizionato nel punto di collegamento del sistema di scarico.

Modelli a 6-10 griglie

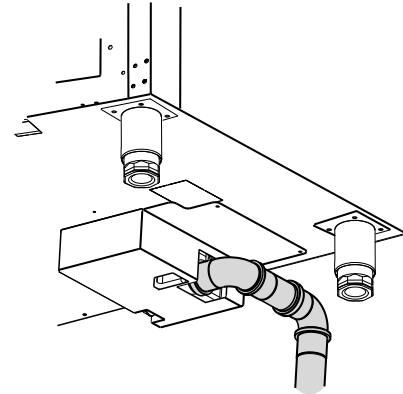
Il tubo di scarico può essere condotto sul fianco o sul retro, se il forno non è posizionato contro un muro.

Sono disponibili su richiesta speciali kit di tubi di scarico (code 922636 – 922637).

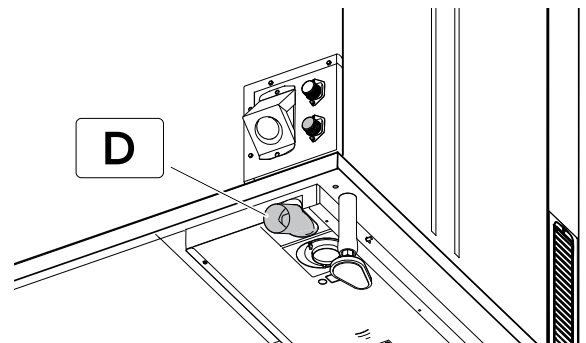
- scarico laterale:



- lato posteriore:



Modelli a 20 griglie



NOTA!

La temperatura dell'acqua di scarico allo scarico dell'apparecchiatura è circa 100 °C / 212 °F.

Assicurarsi che:

- il tubo di scarico non sia più lungo di 1 metro, con il diametro interno non inferiore a quello del tubo di scarico del forno (2").
- il tubo di scarico sia in grado di sopportare temperature di almeno 100 °C.
- non vi siano strozzature su condotti flessibili o gomiti per condotti metallici, lungo tutto il percorso di scarico.
- tratti orizzontali che causino ristagni d'acqua (pendenza minima 5%) vengano evitati.

E.6 Allacciamento elettrico

E.6.1 Precauzioni generali per l'allacciamento elettrico



IMPORTANTE

Il collegamento alla rete d'alimentazione elettrica deve essere effettuato secondo le vigenti norme nazionali e locali.

Prima di effettuare l'allacciamento, accertarsi che la tensione e la frequenza corrispondano a quanto riportato sulla targhetta caratteristiche.

- Collegare l'apparecchiatura alla rete d'alimentazione elettrica in maniera permanente con un cavo di tipo H07 RN-F.
- Installare il cavo d'alimentazione in un tubo metallico o di plastica rigida privo di parti taglienti.
- Installare prima dell'apparecchiatura un interruttore onnipolare dalla capacità sufficiente con un'apertura del contatto di almeno 3 mm.

Installare l'interruttore nell'impianto elettrico del fabbricato, nelle immediate vicinanze dell'apparecchiatura.

- La corrente di dispersione massima dell'apparecchiatura è di 5 mA.
- Installare un dispositivo monte dell'apparecchiatura (spina interbloccata, interruttore bloccabile o dispositivi simili) bloccabile in posizione di aperto durante la manutenzione.
- Collegare l'apparecchiatura a un impianto di messa a terra. A tale scopo sulla morsettieria di allacciamento vi è un morsetto con il simbolo \oplus alla quale va allacciato il conduttore di terra.
- Includere anche l'apparecchiatura a un sistema equipotenziale. Il filo dell'equipotenziale deve avere una sezione minima di almeno 10 mm².

Questo collegamento viene effettuato con la vite d'arresto contrassegnata ∇ , che si trova esternamente vicino all'entrata del cavo di alimentazione.



IMPORTANTE

Solo per modelli elettrici:

Questa apparecchiatura può essere allacciata solo a una rete di alimentazione con impedenza di sistema massima non superiore a:

6 GN 1/1 e 10 GN 1/1 = 0,18 Ω

6 GN 2/1 e 20 GN 1/1 = 0,043 Ω

10 GN 2/1 = 0,033 Ω

Se necessario, consultare l'ente erogatore per informazioni sull'impedenza di sistema.



ATTENZIONE

Se il cavo di alimentazione è danneggiato, deve essere sostituito dal costruttore, il suo operatore dell'assistenza tecnica o personale egualmente qualificato per evitare pericoli.



IMPORTANTE

il costruttore declina ogni responsabilità qualora le vigenti norme nazionali e locali ed eventuali norme antinfortunistiche non siano rispettate.

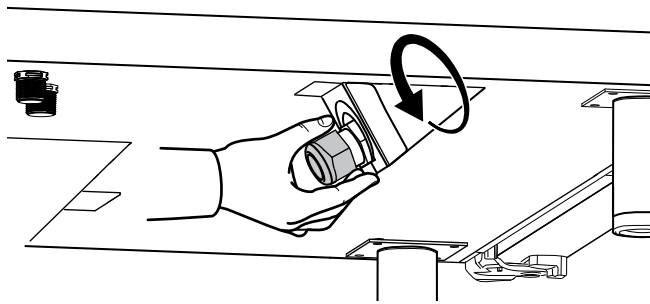
E.6.2 Installazione del cavo di alimentazione nei modelli elettrici

Per collegare il cavo d'alimentazione all'apparecchiatura procedere come segue:

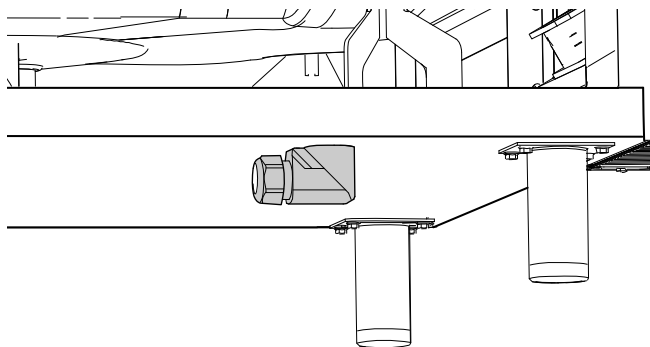
1. rimuovere il pannello laterale sinistro del forno;
2. se applicabile nel vostro modello, svitare la vite che fissa la scatola esterna sotto al forno;
3. allentare l'anello per far passare il cavo di alimentazione attraverso il fermacavo;

Modelli a 6 - 10 griglie

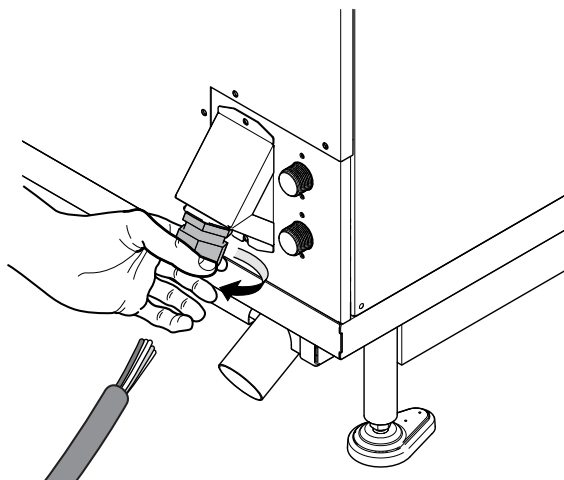
Tipo di fermacavo per 220-240 V 3~



Tipo di fermacavo per 380-415 V 3N~ o 3~, 400-430 V 3N~, 440 V 3~ e 480 V 3~

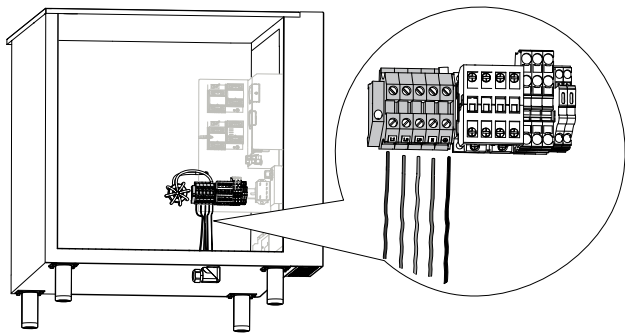


Modelli a 20 griglie

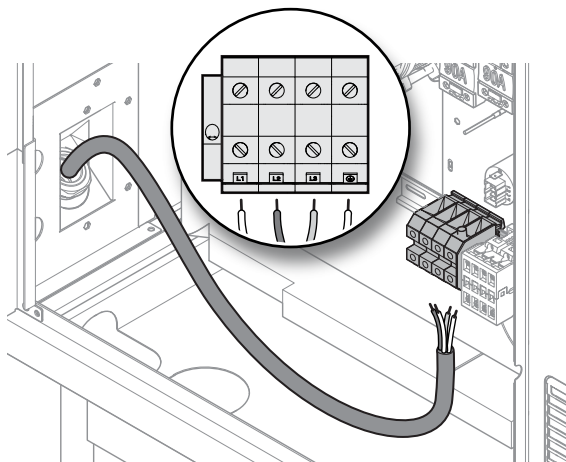


4. Sguainare tutti i fili dal cavo.
5. Far passare i fili attraverso la morsettieria.
6. Collegare i fili alla morsettieria come mostrato nella seguente figura.

Modelli a 6 - 10 griglie



Modelli a 20 griglie



7. Dopo aver effettuato il collegamento, fissare il cavo avvitando l'anello del pressacavo.
8. Fissare la scatola esterna sotto al forno serrando la vite corrispondente (se applicabile al vostro modello);

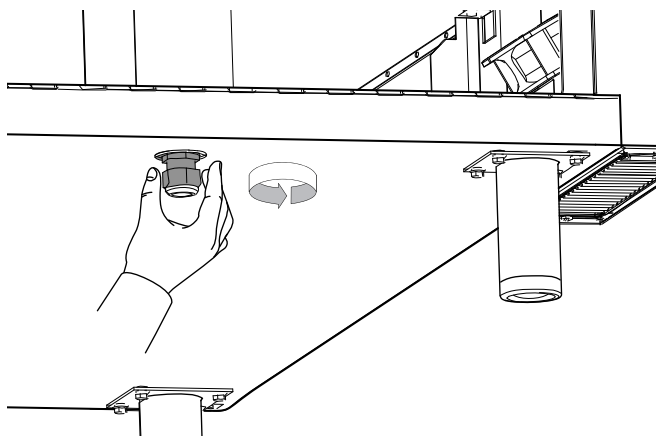
E.6.3 Installazione del cavo di alimentazione nei modelli a gas

Modelli a gas

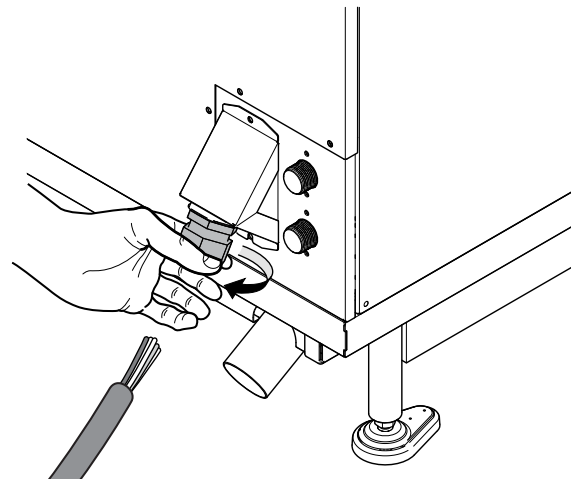
Per collegare il cavo d'alimentazione all'apparecchiatura procedere come segue:

1. rimuovere il pannello laterale sinistro del forno;
2. Allentare l'anello per far passare il cavo di alimentazione attraverso il fermacavo (vedere le figure).

Modelli a 6 - 10 griglie

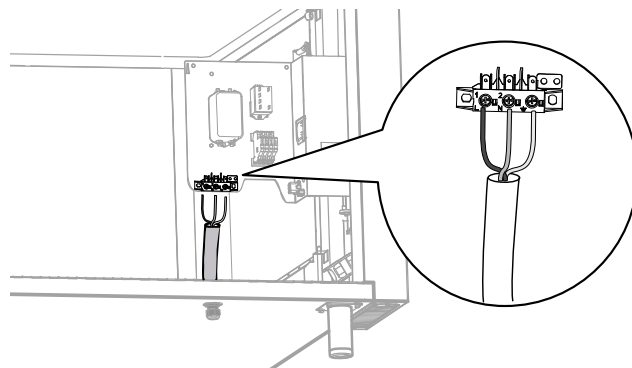


Modelli a 20 griglie

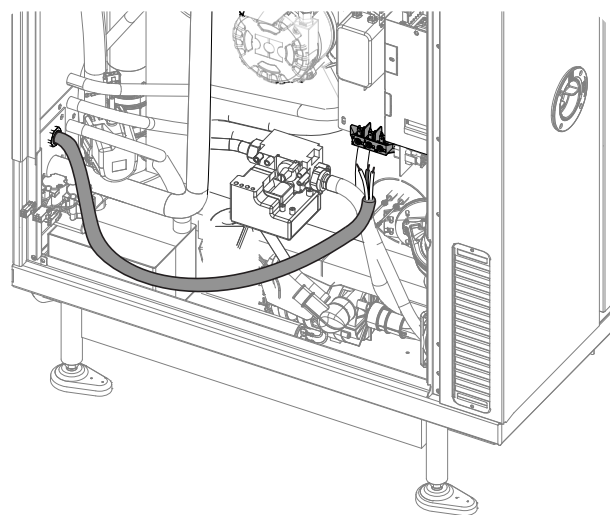


3. Far passare il cavo attraverso la morsettiere.
4. Sguainare tutti i fili dal cavo.
5. Collegare i fili alla morsettiere come mostrato nelle seguenti figure.

Modelli a 6 - 10 griglie



Modelli a 20 griglie



6. Dopo aver effettuato il collegamento, fissare il cavo avvitando l'anello del pressacavo.

E.6.4 Dispositivo di sicurezza

L'apparecchiatura è dotata delle seguenti sicurezze:

- Fusibile - posto dietro al cruscotto comandi.

Per modelli elettrici

- Ripristino manuale termostato di sicurezza intercapedine - posto dietro al cruscotto comandi.
Spegne l'alimentazione elettrica ai riscaldatori dell'intercapedine.

- Ripristino manuale termostato di sicurezza generatore di vapore - posto dietro al cruscotto comandi.
Spegne l'alimentazione elettrica ai riscaldatori del generatore.
- Dispositivo termico ripristino automatico all'interno della ventola.
Si attiva in caso di surriscaldamento della ventola, proteggendo il funzionamento dell'unità e interrompendo l'alimentazione elettrica dell'apparecchiatura.

Per modelli a gas

- Ripristino manuale termostato di sicurezza intercapedine - posto dietro al cruscotto comandi.
Interrompe la fornitura del gas al bruciatore del convettore.
- Ripristino manuale termostato di sicurezza generatore di vapore - posto dietro al cruscotto comandi.
Interrompe la fornitura del gas al bruciatore del generatore.
- Dispositivo termico ripristino automatico all'interno della ventola.
Si attiva in caso di surriscaldamento della ventola, proteggendo il funzionamento dell'unità e interrompendo l'alimentazione elettrica dell'apparecchiatura.



NOTA!

Le operazioni di ripristino devono essere eseguite da personale tecnico specializzato dopo aver eliminato le cause dell'interruzione.

E.7 Connettività

E.7.1 Configurazione

Qualora sia stato ordinato uno dei "Kit connettività" come accessorio per poter connettere l'apparecchiatura, fare riferimento alle istruzioni di installazione specifiche dell'accessorio. Nel caso in cui l'apparecchiatura sia dotata di modulo IOT, fare riferimento alle istruzioni di installazione 595405V00 reperibili tramite il codice QR dell'apparecchiatura.

E.8 Allacciamento gas

E.8.1 Precauzioni generali per l'allacciamento del gas



ATTENZIONE

Verificare che l'apparecchiatura sia adatta al tipo di gas presente. Fare riferimento alla targhetta caratteristiche. Osservare tutte le norme dell'azienda del gas locale! Un attacco scorretto potrebbe causare ustioni.



IMPORTANTE

Solo per il Regno Unito: in caso di apparecchiatura alimentata a GPL, si raccomanda di montare una valvola OPSO (valvola di sicurezza per eccesso di pressione) a monte dell'apparecchiatura stessa.

- I forni a gas non sono adatti per l'ambiente marino.
- Prima dell'installazione consultare l'ente per l'erogazione del gas allo scopo di verificare la compatibilità tra capacità di erogazione e consumi previsti
- Non è possibile apportare delle modifiche alla capacità di aerazione destinata alla combustione.



NOTA!

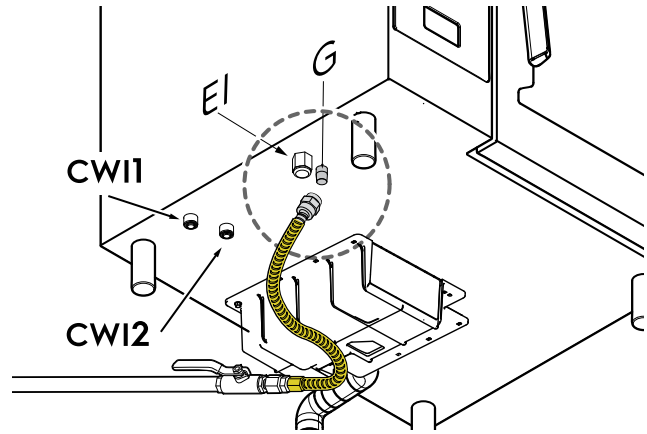
L'attacco della condotta del gas in ingresso è dipinta di giallo.

- Verificare se l'apparecchiatura è impostata per il tipo di gas con la quale verrà alimentata;
Se così non è, seguire le istruzioni nel capitolo F **CONVERSIONE AD UN ALTRO TIPO DI GAS.**
- Al termine dell'installazione usa acqua saponata per verificare che non esistano perdite nei punti di raccordo gas;

- Se l'apparecchiatura è allacciata a una fornitura con un tipo di gas diverso dalle impostazioni di fabbrica, dopo aver eseguito le modifiche necessarie, verificare che funzioni correttamente.

Prima di effettuare l'allacciamento dell'apparecchiatura alla condotta del gas

1. Togliere la protezione in plastica dalla condotta del gas.
2. Collegare la condotta del gas in ingresso "G" alla condotta del gas.
3. A monte dell'apparecchiatura deve essere inserito un rubinetto d'intercettazione gas a chiusura rapida "H" in un luogo facilmente accessibile.



EI	Ingresso elettrico
CW1	Ingresso acqua per impianto di pulizia
CW2	Ingresso per acqua trattata
G	Ingresso condotta entrata gas
H	Valvola/rubinetto di intercettazione



IMPORTANTE

Per convertire l'apparecchiatura a un altro tipo di gas, fare riferimento al capitolo F **CONVERSIONE AD UN ALTRO TIPO DI GAS.**

Questa apparecchiatura è predisposta e collaudata per funzionare con gas naturale o con GPL, a seconda del modello (fare riferimento al capitolo D **DATI TECNICI**).

E.8.2 Potenza termica nominale

Fare riferimento al capitolo D **DATI TECNICI.**

La potenza termica nominale è determinata dalla pressione di allacciamento della fornitura del gas e dal diametro del diaframma (ugello) della valvola del gas.

In caso di nuove installazioni e/o di conversione a un altro tipo di gas, la potenza termica nominale dell'apparecchiatura deve essere sempre controllata dall'installatore autorizzato o dall'ente erogatore del gas.

È vietata ogni variazione della potenza termica nominale.

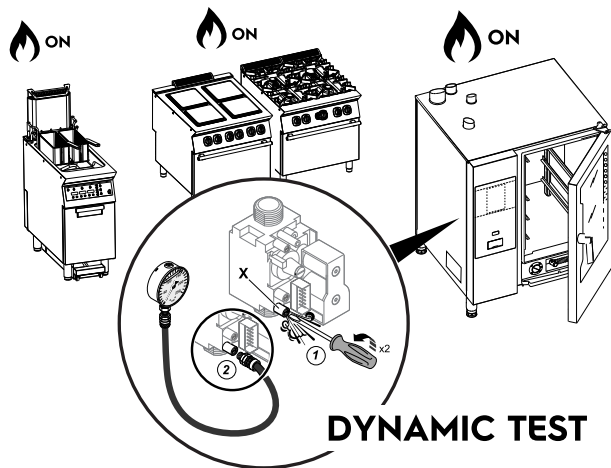
E.8.3 Verifica della pressione di allacciamento



IMPORTANTE

La pressione del gas nel forno deve essere considerata dinamica e non statica; per tale motivo deve essere misurata quando il bruciatore e tutte le apparecchiature vicine sono accesi.

Se, per esempio, la pressione del gas nel forno deve essere di 20 mbar, ciò significa 20 mbar dinamici.



1. Rimuovere il pannello laterale sinistro per accedere alla valvola del gas.
2. Allentare la vite di tenuta "X" dalla presa di pressione di prova della valvola gas e collegare al suo posto il tubo flessibile del manometro;
3. Aprire il rubinetto d'intercettazione gas;
4. Avviare un ciclo di cottura misto saltando la fase di preriscaldamento in modo da accendere tutti gli eventuali bruciatori presenti;
5. Verificare che la pressione rilevata sia compresa tra i valori della tabella seguente:

E.8.4 Pressione di tutti i tipi di gas

Paese	Codice paese	Categoria gas	Tipo di gas	Pressione nominale [mbar]	Pressione min [mbar]	Pressione max [mbar]
Austria	AT	II2H3B/P	G20	20	17	25
			G30/G31	50	42,5	57,5
Belgio	BE	II2E(R)3P	G20	20	17	25
			G31	37	25	45
Bulgaria	BG	II2H3B/P	G20	20	17	25
			G30/G31	30	25	35
Cipro	CY	I3B/P	G30/G31	30	25	35
Croazia	HR	II2H3B/P	G20	20	17	25
			G30/G31	30	25	35
Danimarca	DK	II2H3B/P	G20	20	17	25
			G30/G31	30	25	35
Estonia	EE	II2H3B/P	G20	20	17	25
			G30/G31	30	25	35
Finlandia	FI	II2H3B/P	G20	20	17	25
			G30/G31	30	25	35
Francia	FR	II2Er3+	G20	20	17	25
			G25	25	20	30
			G30	30	25	35
			G31	37	25	45
Germania	DE	II2ELL3B/P	G20	20	17	25
			G25	20	18	25
			G30/G31	50	42,5	57,5
Grecia	GR	II2H3B/P	G20	20	17	25
			G30/G31	30	25	35
Irlanda	IE	II2H3P	G20	20	17	25
			G31	37	25	45
Islanda	IS	I3B/P	G30/G31	30	25	35
Italia	IT	II2H3B/P	G20	20	17	25
			G30/G31	30	25	35

PRESSIONE TIPO DI GAS (MBAR)

	Nom	Min	Max
Gas naturale G20	20	17	25
G31 G.P.L.	37	25	45



IMPORTANTE

Per i valori della pressione di tutti i tipi di gas fare riferimento alla tabella E.8.4 *Pressione di tutti i tipi di gas*.

PRESSIONE PER TIPO DI GAS (MBAR) per l'Arabia Saudita

Tipo di gas	Nom	Min	Max
G30	50	42,5	57,5

Se i valori non rientrano entro quelli riportati nella tabella, l'apparecchiatura non funzionerà correttamente. In questo caso, informare l'azienda erogatrice di gas del problema.

6. Successivamente alla misurazione della pressione di allacciamento, arrestare il ciclo di cottura e chiudere il rubinetto di intercettazione del gas.
7. Scollegare il manometro e riavvitare con cura la vite di tenuta "X".
8. Rimontare il pannello laterale precedentemente rimosso.

Austria	AT	II2H3B/P	G20	20	17	25
20	17	25	Lettonia	LV	II2H3B/P	G20
G30/G31	30	25				35
Lituania	LT	II2H3B/P	G20	20	17	25
			G30/G31	30	25	35
Lussemburgo	LU	II2E3P	G20	20	17	25
			G31	50	42,5	57,5
Malta	MT	I3B/P	G30/G31	30	25	35
Norvegia	NO	II2H3B/P	G20	20	17	25
			G30/G31	30	25	35
Paesi Bassi	NL	II2EK3B/P	G20	20	17	25
			G25.3	25	20	30
			G30/G31	30	25	35
Polonia	PL	II2E3B/P	G20	20	17	25
			G30/G31	37	25	45
Portogallo	PT	II2E3B/P	G20	20	17	25
			G30/G31	37	25	45
Regno Unito	UK	II2H3P	G20	20	17	25
			G31	37	25	45
Repubblica Ceca	CZ	II2H3B/P	G20	20	17	25
			G30/G31	30	25	35
Romania	RO	II2H3P	G20	20	17	25
			G31	30	25	35
Slovacchia	SK	II2H3B/P	G20	20	17	25
			G30/G31	30	25	35
Slovenia	SI	II2H3B/P	G20	20	17	25
			G30/G31	30	25	35
Spagna	ES	II2H3P	G20	20	17	25
			G31	37	25	45
Svezia	SE	II2H3B/P	G20	20	17	25
			G30/G31	30	25	35
Svizzera	CH	II2H3B/P	G20	20	17	25
			G30/G31	50	42,5	57,5
Turchia	TR	II2H3B/P	G20	20	17	25
			G30/G31	30	25	35
Ungheria	HU	II2HS3B/P	G20	20	17	25
			G30/G31	30	25	35
			G25.1	25	18	33
Cina	CN		G20	20	17	25
			G30/G31	30	25	35
Giappone	JP		13A	13	10	25
			GPL	25	20	33
Corea	KR		G20	20	17	25
			G30/G31	30	25	35

E.8.5 Scarico fumi

Per l'**AUSTRALIA** la ventilazione deve essere conforme ai codici dell'edilizia australiani e le cappe aspiranti delle cucine devono rispettare le norme AS/NZS1668.1 e AS 1668.2.

E.8.6 Scarico gas combustibili

Durante l'installazione osservare le istruzioni fornite nelle versioni attualmente valide di tutti gli standard locali.



ATTENZIONE

Rischio di asfissia!

È necessario evitare concentrazioni inaccettabili di prodotti di combustione nocivi (CO e CO₂) all'interno del locale di installazione.

Velocità di ventilazione e gas di scarico

Dimensioni apparecchiatura	6 GN 1/1	6 GN 2/1	10 GN 1/1	10 GN 2/1	20 GN 1/1	20 GN 2/1
Velocità di ventilazione minima del locale [m ³ /h] ¹	38	64	62	94	108	188
Alimentazione minima aria di combustione [m ³ /h]	31	52	50	76	87	152
Volume massimo del gas di scarico [m ³ /h]	71	121	126	192	218	413
Temperatura massima del gas di scarico [°C]	360	370	416	420	410	472

1. Il ricircolo d'aria deve tenere conto dell'aria necessaria alla combustione (2 m³/h/kW di potenza gas installata).

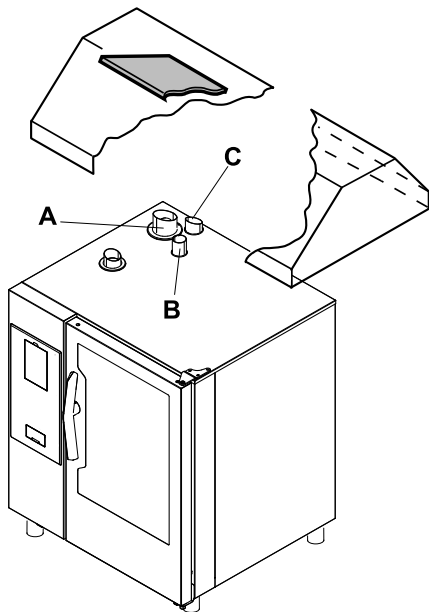
**NOTA!**

In base al carico termico nominale installato, possono essere applicabili alcune norme di sicurezza locali in materia di ventilazione. Verificare le disposizioni che richiedono l'installazione in locali dotati di impianti di condizionamento dell'aria per la ventilazione di aspirazione e di scarico.

Prima dell'installazione dell'impianto di scarico:

In relazione alla tecnologia di combustione utilizzata, i forni a gas a convenzione a vapore vengono classificati secondo il loro "Tipo di costruzione". La normativa prevede un impianto di scarico per ogni gas combusto.

- Individuare il "Tipo di costruzione" del proprio modello nel paragrafo D **DATI TECNICI** o sulla targhetta caratteristiche;
- Fare riferimento ai diagrammi illustrati di seguito:

1. TIPO DI COSTRUZIONE "A3": SOLUZIONE 1 (scarico diretto senza collettore (es. sotto la cappa aspirante))

A Gas di scarico dal generatore di vapore (modelli a gas con boiler)

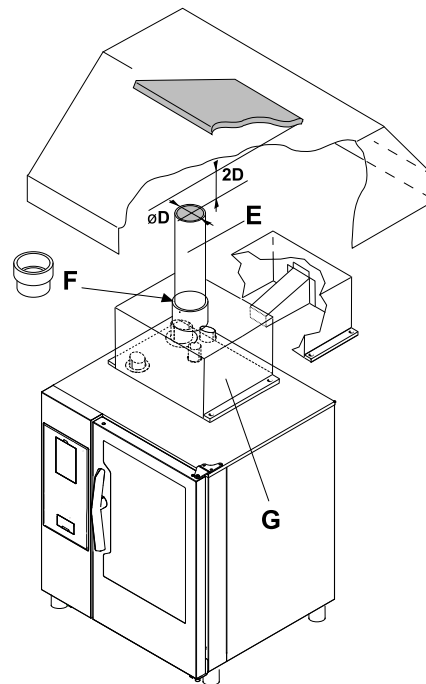
B Scambiatore di calore cella gas di scarico (tutti i modelli a gas)

C Scarico vapore (modelli elettrici e a gas)

I gas di scarico vengono convogliati all'esterno attraverso i sistemi di ventilazione della cucina.

**ATTENZIONE**

Accertarsi che il sistema di ventilazione sia in grado di scaricare la quantità di gas di scarico prodotta dall'apparecchiatura.

2. TIPO DI COSTRUZIONE "A3": SOLUZIONE 2 (scarico diretto con collettore (es. sotto la cappa aspirante))

D Diametro del tubo di prolunga

2D Distanza tra il tubo di prolunga e la cappa di aspirazione

E Tubo di prolunga (disponibile sul mercato)

F Anello adattatore per tubo di prolunga (disponibile sul mercato)

G Collettore (non incluso, da ordinare)

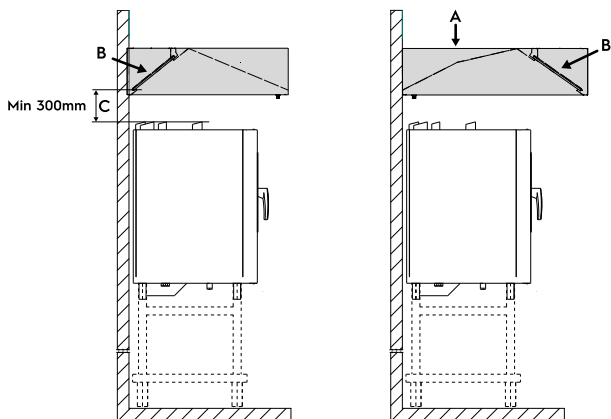
Indicazioni

- Il tubo di prolunga e l'anello adattatore non sono inclusi. Sono disponibili sul mercato. Le tubazioni devono resistere a 350 °C.
- Durante l'installazione del collettore "G", mantenere sempre la distanza "2D" tra la parte superiore del tubo di prolunga e il punto più basso dei filtri della cappa. Detta distanza "2D" è definita in base al diametro "D" del condotto di scarico.
- Applicare sigillante silicico tra le superfici di contatto.

E.8.7 Cappa aspirante (solo UK)

Per i forni a gas installati sotto una cappa aspirante si raccomanda l'uso di cappe con filtri ritardanti di fiamma, nonché cappe con filtri posti sulla parte anteriore (lato apertura porta forno).

Qualora i filtri siano posizionati sul retro, è necessario rispettare la distanza minima riportata nella figura sottostante.



NOTA!

In caso di forni 20 GN 2/1, la distanza minima **C** riportata in figura dovrebbe essere di almeno 400 mm.

A =	Cappa aspirante
B =	Filtro cappa/filtro ritardante di fiamma
C =	Distanza minima tra i camini del forno e la cappa aspirante



IMPORTANTE

Si raccomanda di pulire i filtri raccogli grasso almeno una volta al mese o con maggiore frequenza in caso di cottura di prodotti ad alto contenuto di grassi.

E.8.8 Istruzioni per il sistema di scarico

Prima dell'installazione è necessario verificare, sulla base di quanto indicato nella norma di riferimento, che il volume aspirato dal sistema di scarico fumi sia superiore a quello dei gas combusti generati dall'apparecchiatura.



ATTENZIONE

Verificare il materiale con il quale sono composte eventuali condutture di prolunga e i filtri della cappa di aspirazione poiché la temperatura dei gas combusti raggiunge valori particolarmente elevati.



ATTENZIONE

Assicurarsi di controllare periodicamente i filtri. Se ostruiti da grasso e sporcizia, riducono l'efficienza dell'impianto di aspirazione.

F CONVERSIONE AD UN ALTRO TIPO DI GAS

F.1 Avvertenza:



IMPORTANTE

L'apparecchiatura è predisposta in fabbrica ad un tipo di gas, come indicato sugli adesivi applicati sulla stessa e sull'imballo. Per convertire l'apparecchiatura a un altro tipo di gas, seguire con cura la procedura indicata di seguito, usando gli ugelli contenuti nella borsa fornita con l'apparecchiatura.

F.2 Sostituzione ugello della VALVOLA GAS

1. Svitare il dado esagonale del connettore "A" con relativa guarnizione "A1";
2. Sostituire l'ugello "B" con il componente specifico secondo il tipo di gas da utilizzare per il relativo bruciatore (cella o boiler);
Fare riferimento a F.4 *Ugelli e regolazioni / tipi di gas* per il modello di forno in questione;
Il diametro dell'ugello, indicato in centesimi di millimetro, è stampigliato sul corpo del medesimo (es.: diametro 3,5 mm, stampigliatura: 350).
3. Serrare completamente il dado esagonale di raccordo "A1" con relativa guarnizione "A".
4. Ripetere le operazioni di cui sopra anche per le altre valvole (se presenti).

Regolazione parametri

- Modificare i parametri della scheda elettronica relativi al controllo del ventilatore del bruciatore come indicato nel manuale di servizio.

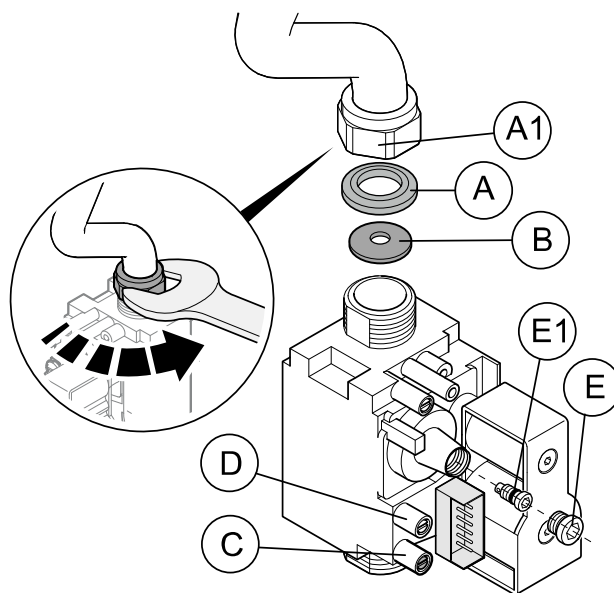


Figura 1

LEGENDA

A1	dado esagonale
A	guarnizione
B	ugello
C	vite di tenuta
D	vite di tenuta
E	tappo della vite
E1	vite valvola gas

F.3 Regolazione valvola gas (fare riferimento alla Figura 1)



NOTA!

Nota: le sotto elencate regolazioni devono essere effettuate **solamente da personale tecnico autorizzato dal costruttore.**

Per regolare la pressione (negativa) della valvola gas, adattandola ad un tipo di gas diverso da quello predisposto, procedere come segue:

1. Allentare la vite di tenuta "D" nella presa di pressione di prova della valvola del gas;
2. Collegare un manometro pressione con una risoluzione minima di 1 Pa;
3. Rimuovere il tappo della vite di regolazione "E";
4. Accendere il bruciatore selezionando sul cruscotto comandi un ciclo di cottura a CONVEZIONE per il convettore e a VAPORE per il boiler;
5. 1 minuto dopo l'accensione del bruciatore, usare un utensile appropriato sulla vite "E1" della valvola regolando

la pressione (negativa) fino a leggere sul manometro il valore indicato in F.4 *Ugelli e regolazioni / tipi di gas* in corrispondenza del bruciatore in oggetto;

6. Attendere qualche minuto e (se il valore cambia) regolare ulteriormente la vite "E1".
7. Quando la regolazione è conclusa, reinserire il tappo "E1" e sigillarlo con vernice rossa facendo attenzione a non otturare i fori di sfiato presenti sulla valvola.
8. Spegnerne il bruciatore;
9. Ripetere le operazioni di cui sopra anche per le altre valvole (se presenti).

F.3.1 Targhetta predisposizione gas apparecchiatura

Dopo la predisposizione dell'apparecchiatura a un diverso tipo di gas, utilizzare il talloncino autoadesivo relativo al gas impiegato e applicarlo all'esterno del forno in zona visibile.

Scegliere la targhetta richiesta da quelle disponibili nella borsa fornita.

F.4 Ugelli e regolazioni / tipi di gas

Valvola gas CELLA

valvola gas	6GN 1/1		10GN 1/1		20GN 1/1	
	∅ ugello	Regolazione valvola del gas (Pa) ¹	∅ ugello	Regolazione valvola del gas (Pa) ¹	∅ ugello	Regolazione valvola del gas (Pa) ¹
G20 ²	4,70	0	4,75	0	4,75	0
G25 ²	5,30	-0,05	5,35	-0,1	5,35	-0,1
G25.1 ²	5,50	0	5,55	0	5,55	0
G25.3 ²	5,30	-0,05	5,20	0	5,20	0
G30	3,80	-0,05	3,75	-0,05	3,75	-0,05
G31 (G.P.L.)	4,05	0 / -0,05	3,95	0	3,95	0

1. Pressione negativa
2. Gas metano

Valvola gas BOILER

valvola gas	6GN 1/1		10GN 1/1		20GN 1/1	
	∅ ugello	Regolazione valvola del gas (Pa) ¹	∅ ugello	Regolazione valvola del gas (Pa) ¹	∅ ugello	Regolazione valvola del gas (Pa) ¹
G20 ²	4,70	-0,05	6,05	0	6,30	-0,05
G25 ²	5,20	0	6,80	0	7,20	-0,1
G25.1 ²	5,40	0	7,25	0	7,50	-0,1
G25.3 ²	5,20	-0,05	6,85	0	7,10	-0,1
G30	3,80	-0,05	4,75	0	4,80	-0,05
G31 (G.P.L.)	3,95	0	5,15	0	5,20	-0,1

1. Pressione negativa
2. Gas metano

Valvola gas CELLA

valvola gas	6GN 2/1		10GN 2/1		20GN 2/1	
	∅ ugello	Regolazione valvola del gas (Pa) ¹	∅ ugello	Regolazione valvola del gas (Pa) ¹	∅ ugello	Regolazione valvola del gas (Pa) ¹
G20 ²	5,50	0	6,60	-0,05	6,60	-0,05
G25c ²	6,30	-0,05	7,60	0	7,60	0
G25.1 ²	6,60	0	7,90	0	7,90	0
G25.3 ²	6,30	-0,1	7,40	-0,1	7,40	-0,1
G30	4,40	0	5,00	-0,05	5,00	-0,05
G31 (G.P.L.)	4,60	-0,05	5,50	-0,1	5,50	-0,1

1. Pressione negativa
2. Gas metano

Valvola gas BOILER

valvola gas	6GN 2/1		10GN 2/1		20GN 2/1	
	∅ ugello	Regolazione valvola del gas (Pa) ¹	∅ ugello	Regolazione valvola del gas (Pa) ¹	∅ ugello	Regolazione valvola del gas (Pa) ¹
G20 ²	5,45	-0,1	6,30	-0,05	7,90	0
G25 ²	6,1	-0,1	7,20	-0,1	9,20	-0,1
G25.1 ²	6,5	-0,1	7,50	-0,1	10,10	0
G25.3 ²	6,1	-0,1	7,10	-0,1	9,10	0
G30	4,25	0	4,80	-0,05	5,90	0
G31 (G.P.L.)	4,60	-0,05	5,20	-0,1	6,15	0

1. Pressione negativa

2. Gas metano

G PREPARAZIONE APPARECCHIATURA

G.1 Introduzione



ATTENZIONE

Assicurarsi che l'apparecchiatura sia collegata all'alimentazione acqua, al sistema di scarico, all'alimentazione e, in caso di un modello a gas, alla fornitura del gas e a un sistema di scarico del gas bruciato.



ATTENZIONE

Verificare il corretto funzionamento del meccanismo di chiusura porta quando il forno è caldo. Potrebbe essere richiesto di regolare la posizione del fermo porta.

G.1.1 Modelli con display touch

Quando si avvia la nuova apparecchiatura per la prima volta, è richiesta una procedura di configurazione automatica, chiamata Wizard.

L'apparecchiatura controlla se tutte le fasi di installazione sono state eseguite correttamente ed esegue una serie di autotest. Wizard dura circa 30 minuti.

Questa procedura dev'essere completata per garantire le prestazioni del forno e consentirne l'uso. Fare riferimento al manuale di servizio – scheda elettronica.



IMPORTANTE

Questa impostazione dev'essere eseguita SOLO da un tecnico autorizzato.



PERICOLO

Pericolo d'incendio! Prima di eseguire lo Wizard, rimuovere tutto l'imballaggio e qualsiasi oggetto dalla cella.



ATTENZIONE

Durante il funzionamento, fare attenzione alle zone calde della superficie esterna. Non posizionare oggetti sulle uscite che si trovano nella parte posteriore alta dell'apparecchiatura.

G.1.2 Modelli con display digitale

Quando viene installato il forno, è necessario verificare il corretto funzionamento dello stesso eseguendo una serie di cicli con la seguente sequenza:

Modelli con boiler

1. un ciclo di pulizia per verificare la tenuta dell'impianto idraulico;
2. un ciclo di cottura a vapore per controllare la tenuta della guarnizione della porta;
3. un ciclo di cottura a convezione per verificare il raggiungimento della temperatura di 250 °C nell'intercapedine.

Modelli senza boiler

1. un ciclo di pulizia per verificare la tenuta dell'impianto idraulico;
2. un ciclo di cottura a convezione per verificare il raggiungimento della temperatura di 250 °C nell'intercapedine.



NOTA!

Per informazioni dettagliate sulle procedure di cui sopra, consultare il relativo manuale di servizio.

H SMALTIMENTO DELLA MACCHINA



AVVERTENZA

Fare riferimento a “**AVVERTENZE e informazioni di sicurezza**”.

H.1 Riciclabilità

Le nostre apparecchiature sono realizzate con materiali metallici (acciaio inox, ferro, alluminio, lamiera zincata, ecc.) in percentuale superiore al 90% ed è quindi possibile un riciclaggio degli stessi, per mezzo delle strutture tradizionali di recupero, nel rispetto delle normative vigenti nel proprio paese.

H.2 Procedura per lo smaltimento dell'apparecchiatura

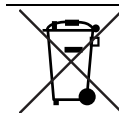
Alla fine del ciclo di vita del prodotto, evitare che l'apparecchiatura sia dispersa nell'ambiente.

Nei vari Paesi sono in vigore legislazioni differenti, pertanto si devono osservare le prescrizioni imposte dalle leggi e dagli enti preposti nel Paese dove avviene lo smaltimento.

Si dovrà provvedere allo smaltimento delle parti costituenti l'apparecchiatura in modo differenziato, tenendo conto della diversa natura delle stesse (per esempio metalli, olii, grassi, plastica, gomma ecc.).

Prima di effettuare la rottamazione dell'apparecchiatura, si raccomanda di verificare attentamente le condizioni fisiche della stessa, valutando in particolare che non vi siano parti della struttura eventualmente soggette a possibili cedimenti strutturali o rotture in fase di demolizione.

A seconda del modello, le porte dovranno essere smontate prima della demolizione dell'apparecchiatura.



Il simbolo riportato sul prodotto indica che esso non deve essere considerato rifiuto domestico, ma deve essere smaltito correttamente, al fine di prevenire qualsiasi conseguenza negativa sull'ambiente e la salute dell'uomo. Per ulteriori informazioni relative al riciclaggio di questo prodotto, contattare l'agente o il rivenditore locale del prodotto, il servizio assistenza clienti o il servizio clienti oppure l'organismo locale competente per lo smaltimento dei rifiuti.



NOTA!

All'atto della demolizione dell'apparecchiatura, qualsiasi marcatura, il presente manuale e ogni altro documento inerente l'apparecchiatura devono essere distrutti.

CE