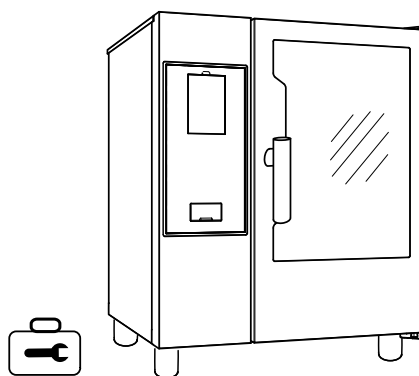


# Kombinovaná elektrická a plynová trouba

Dotykový a digitální

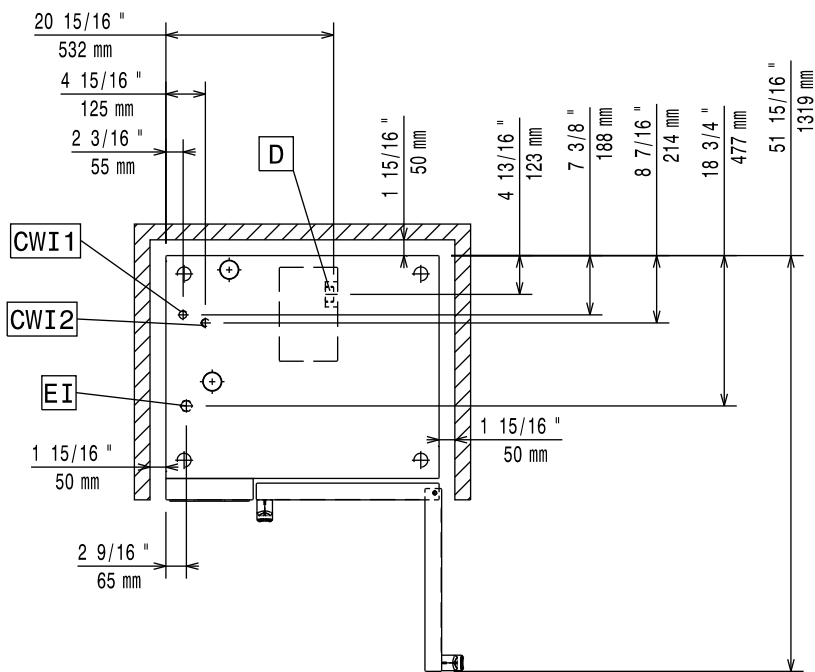
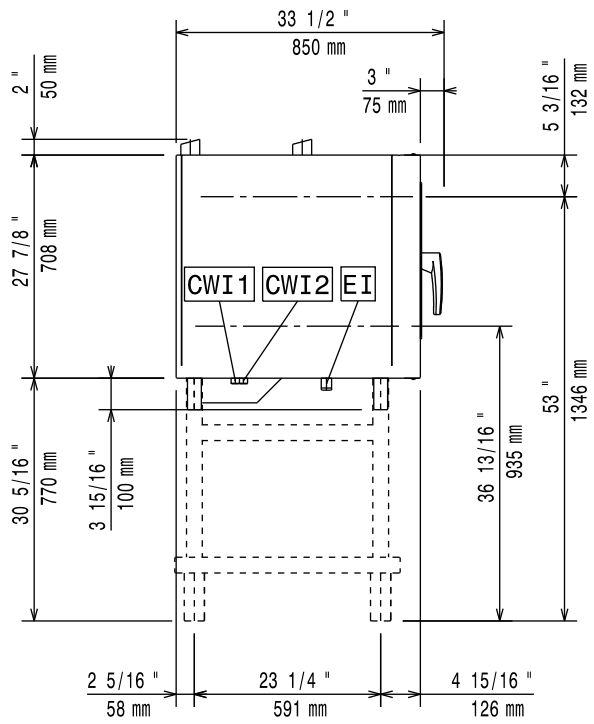
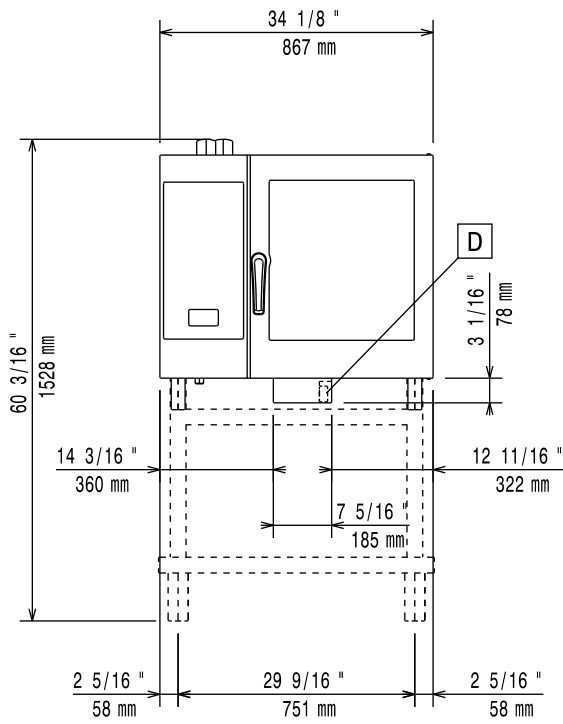


---

CS      Instalační příručka

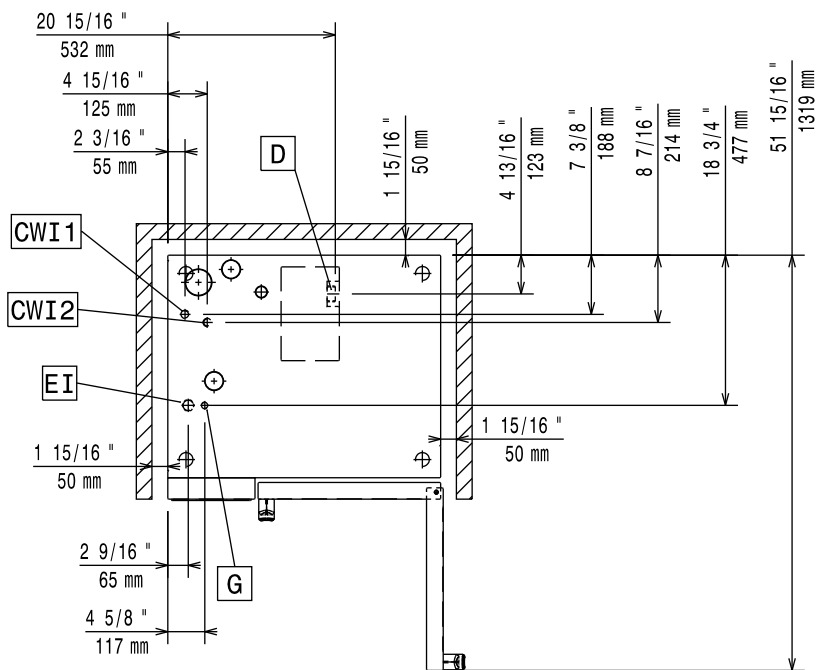
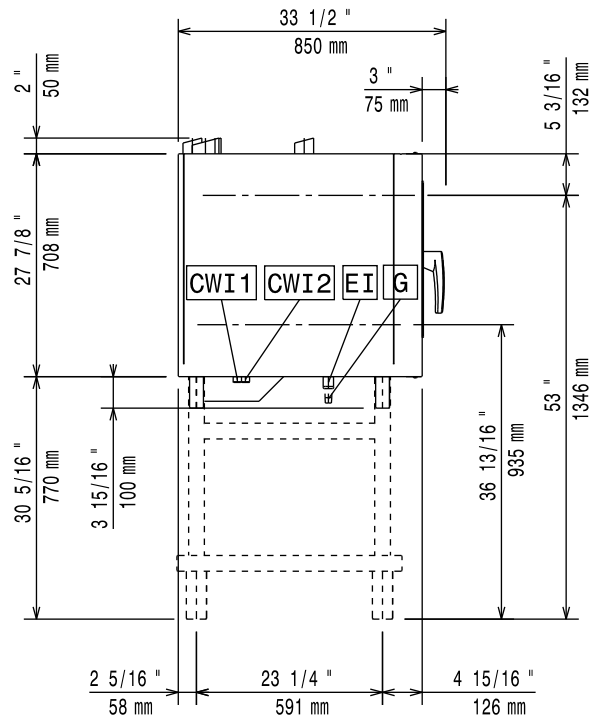
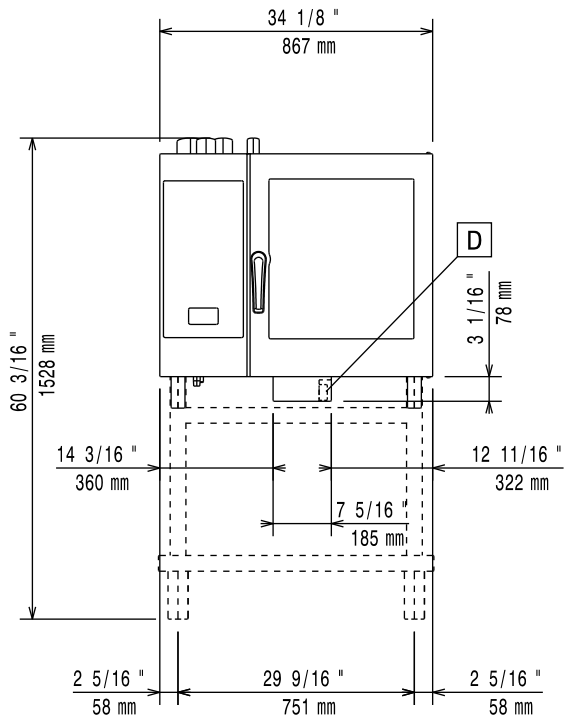


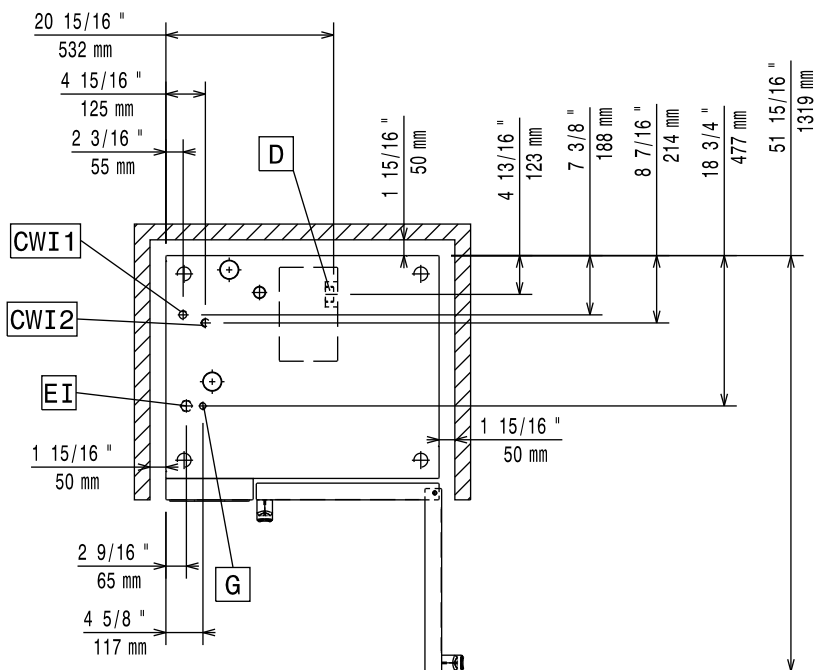
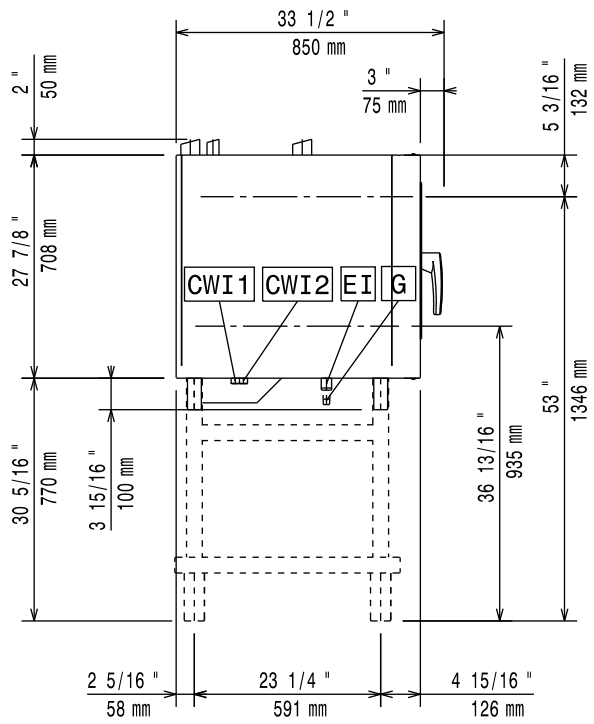
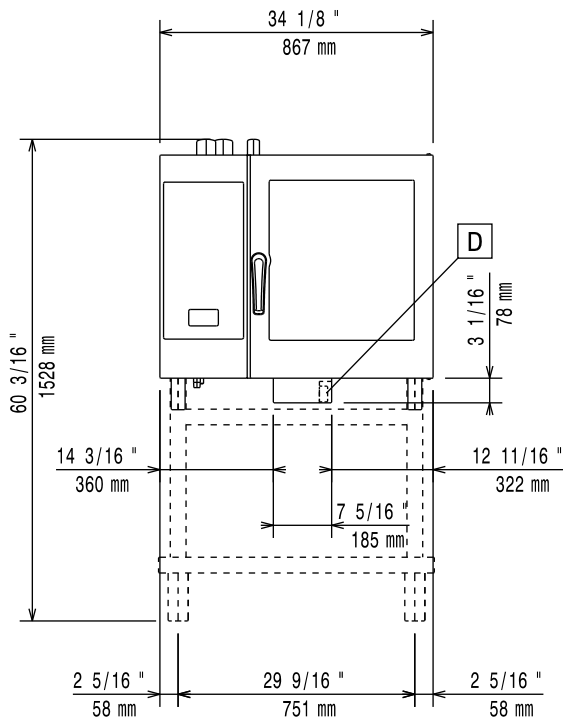
595402N00- 2025.02



# Schéma instalace

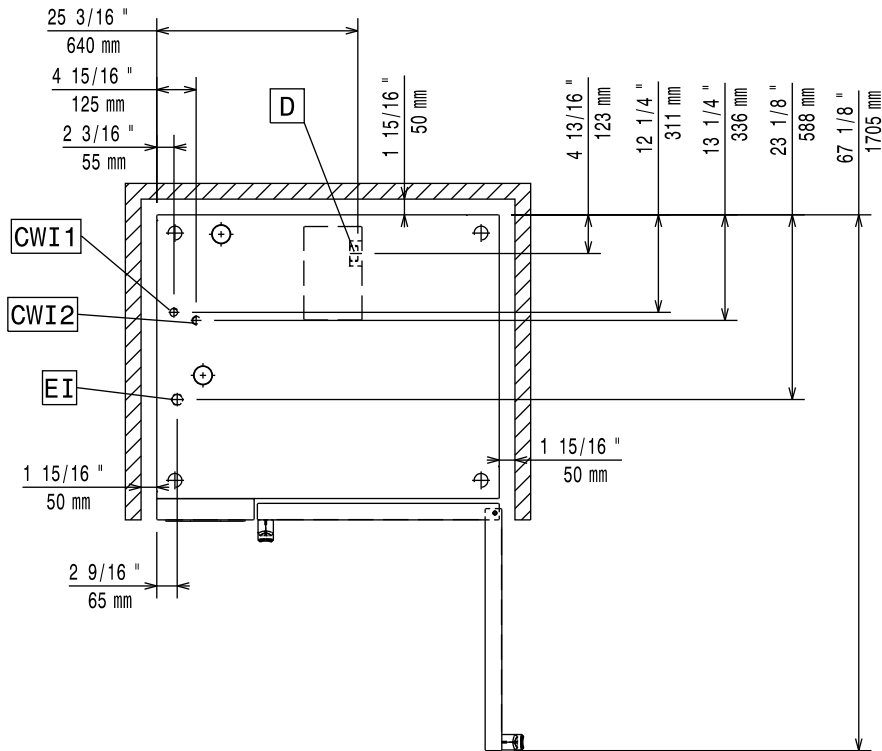
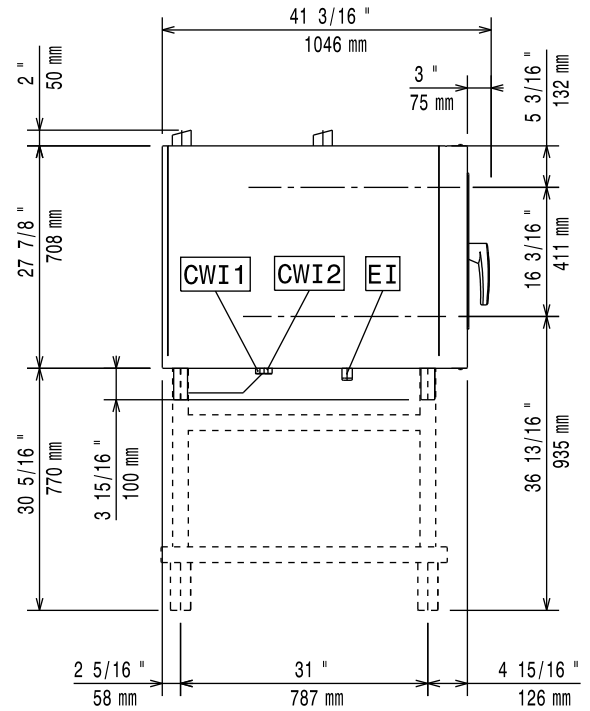
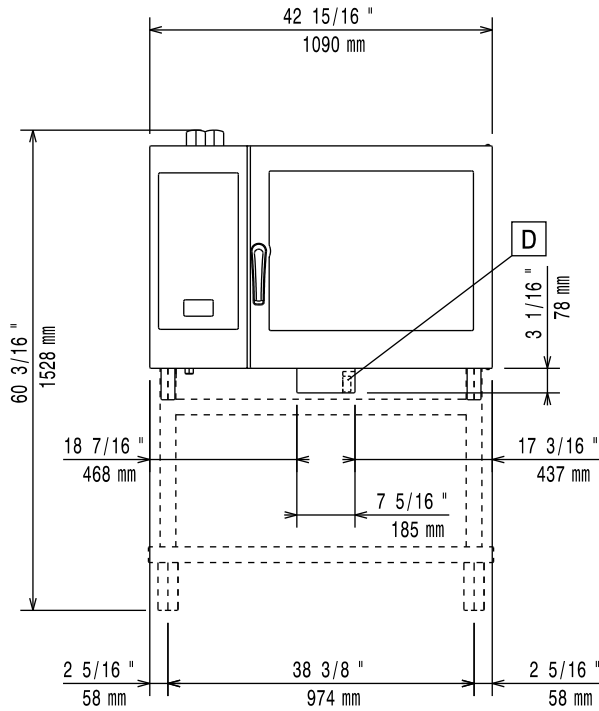
# 061 GN Plynový model – s bojlerem a bez bojleru – dotykový a digitální (kód 597402000)





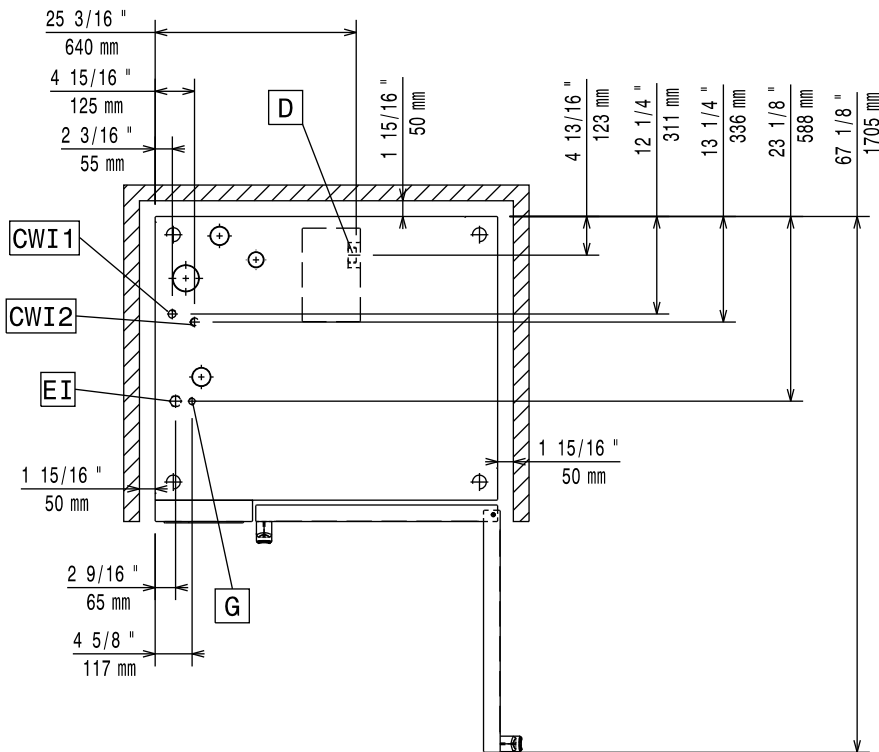
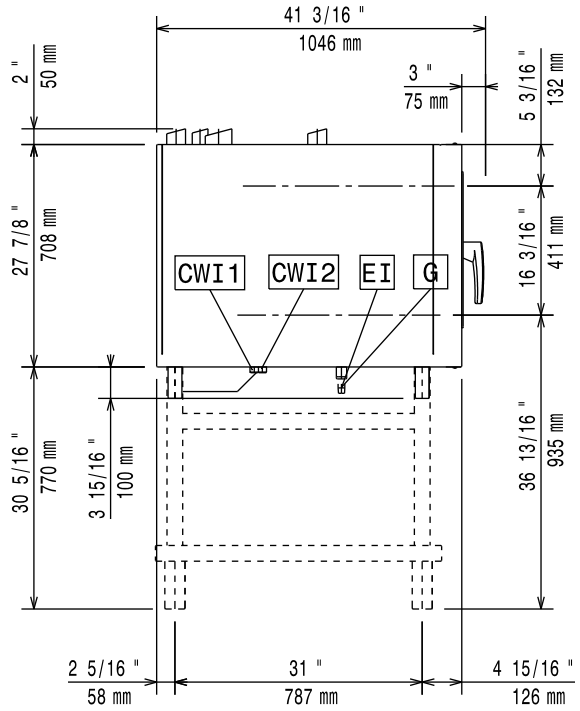
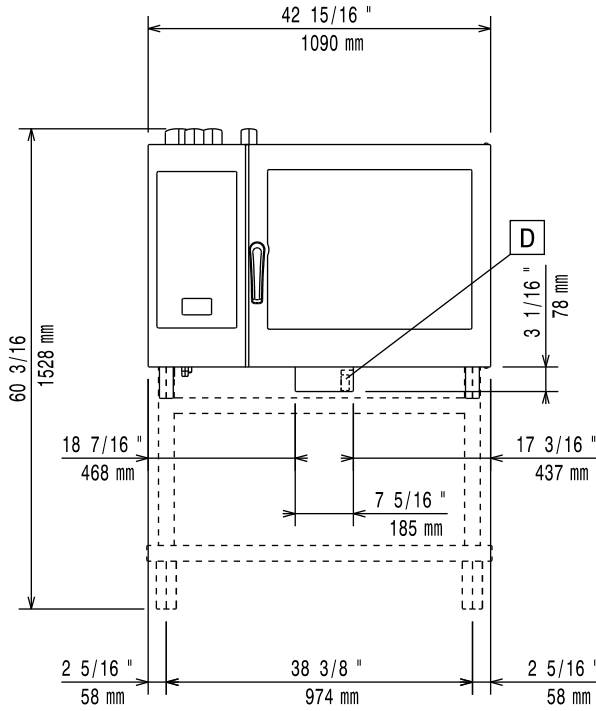
# Schéma instalace

# 062 GN Elektrický model – s bojlerem a bez bojleru – dotykový a digitální (kód 597402700)



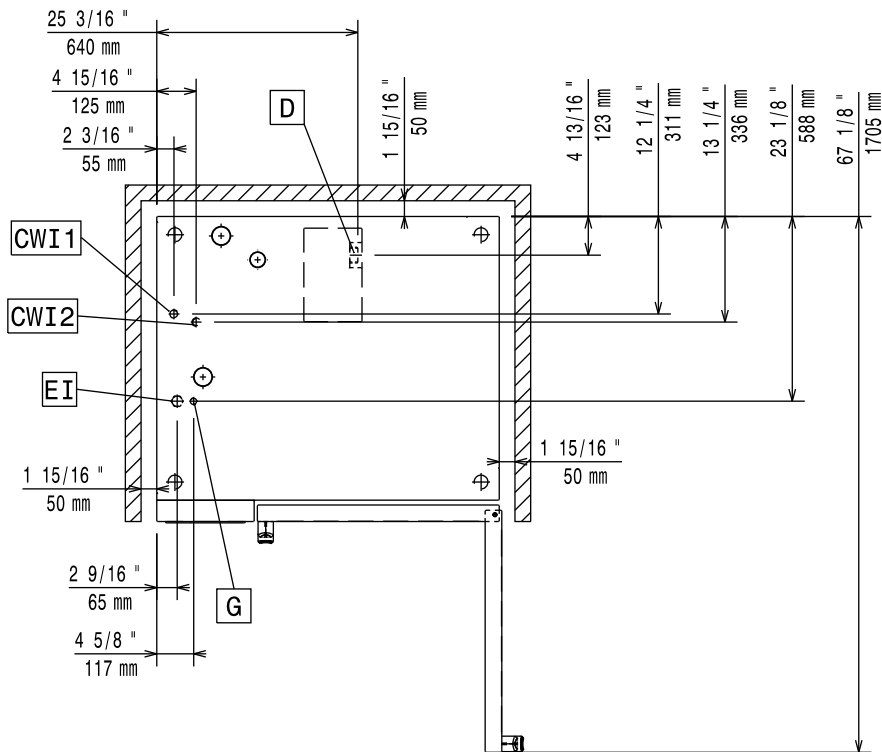
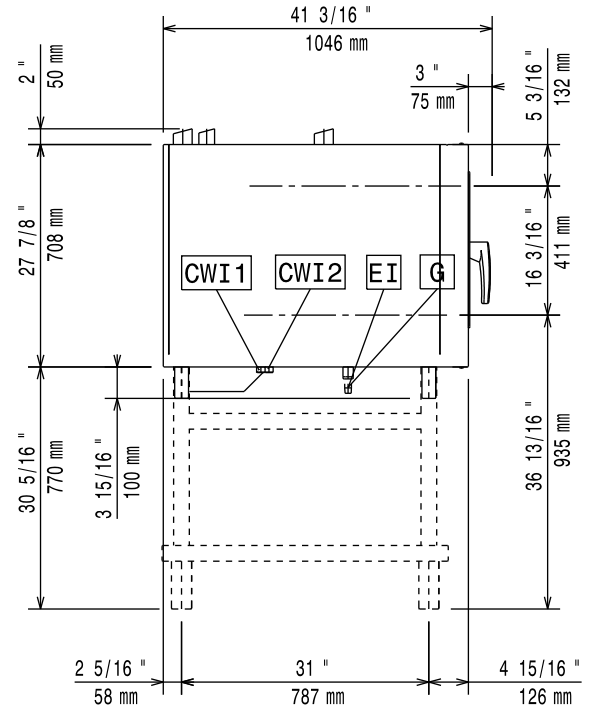
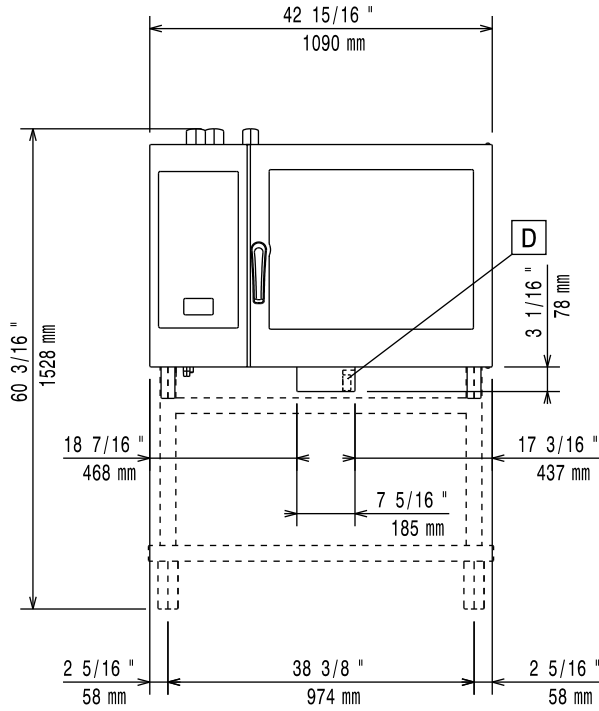
# Schéma instalace

# 062 GN Plynový model – s bojlerem a bez bojleru – dotykový a digitální (kód 597402600)



# Schéma instalace

# 062 GN Elektrický model – bez kotle – dotykový a digitální (kód 597402500)



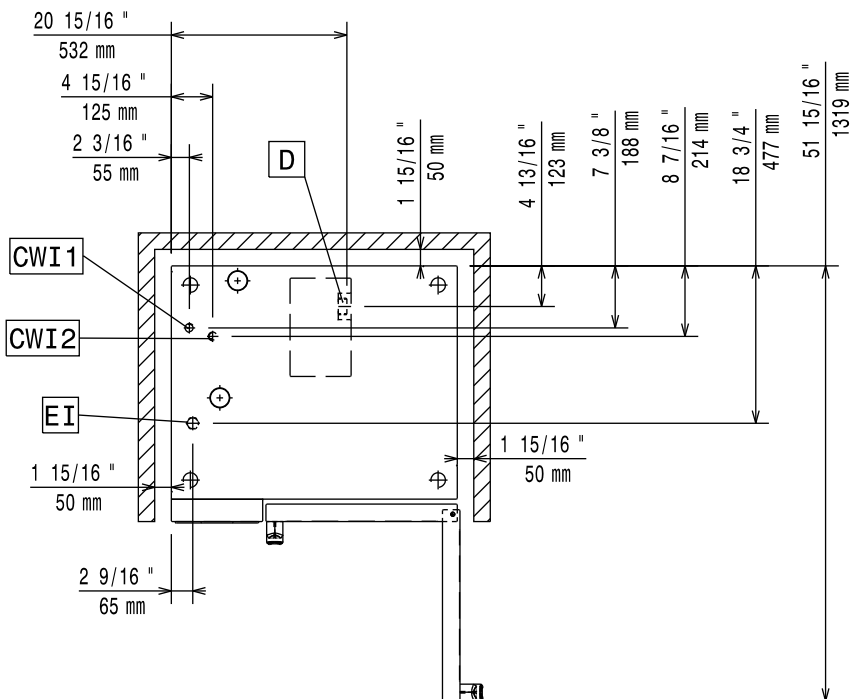
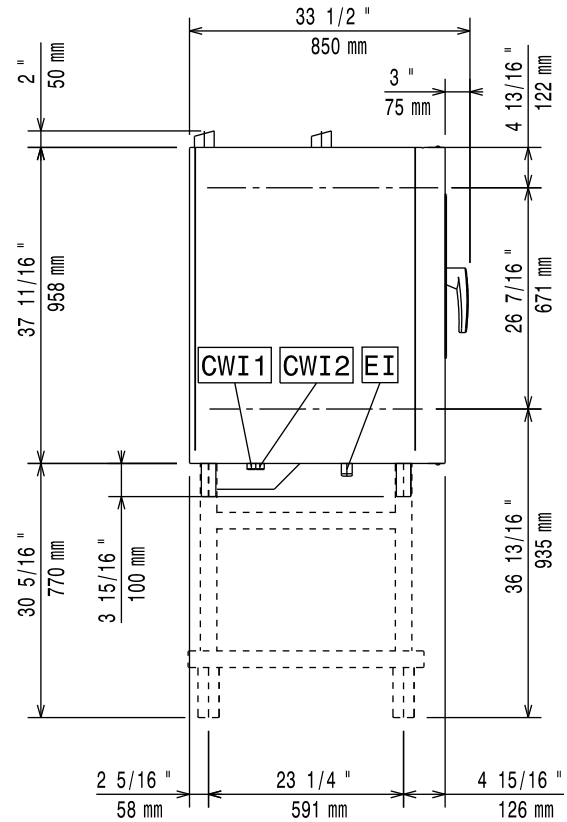
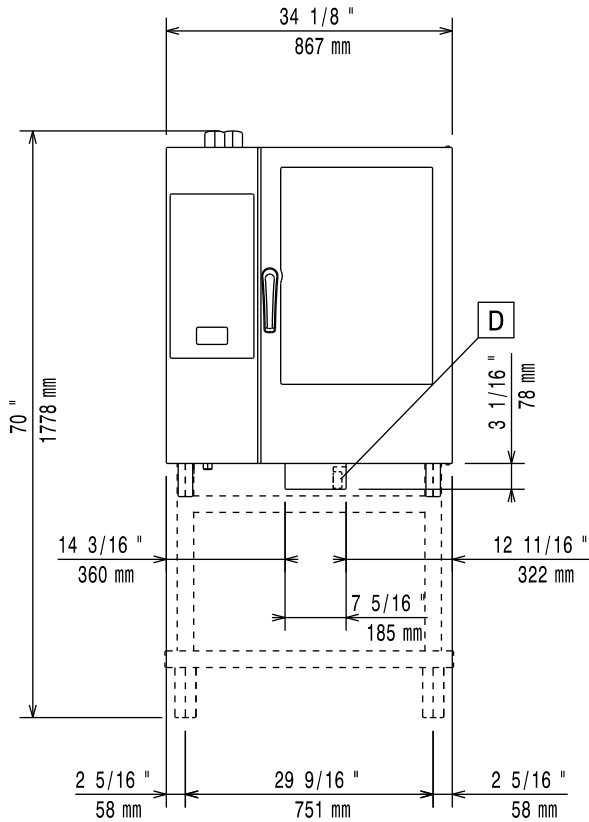
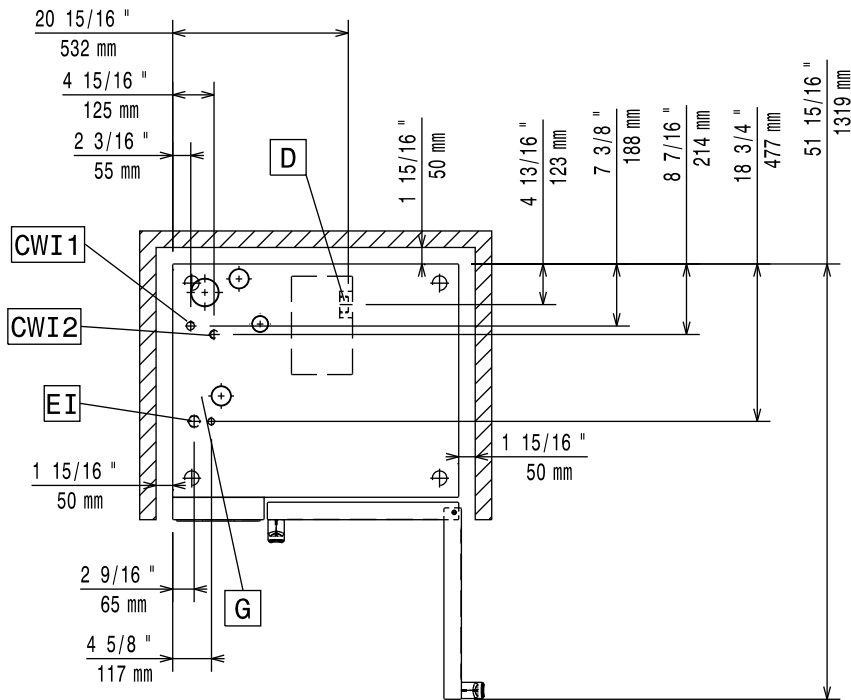
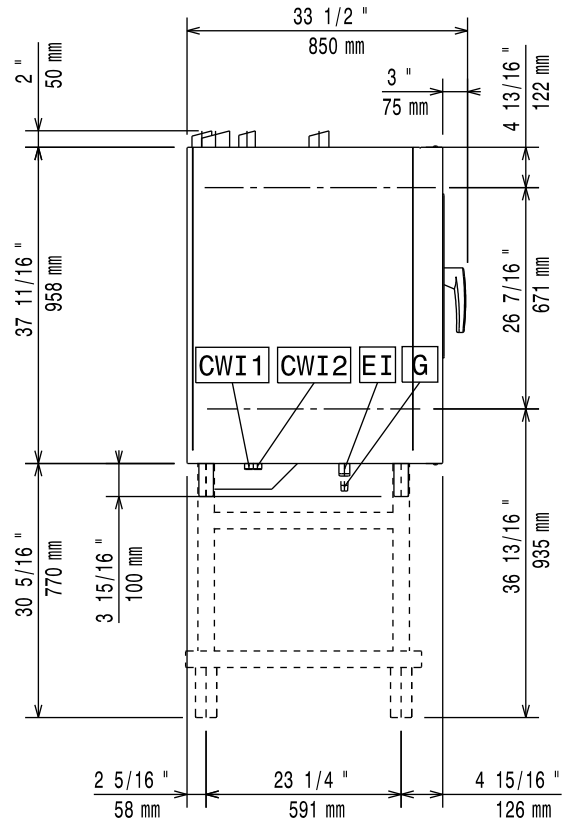
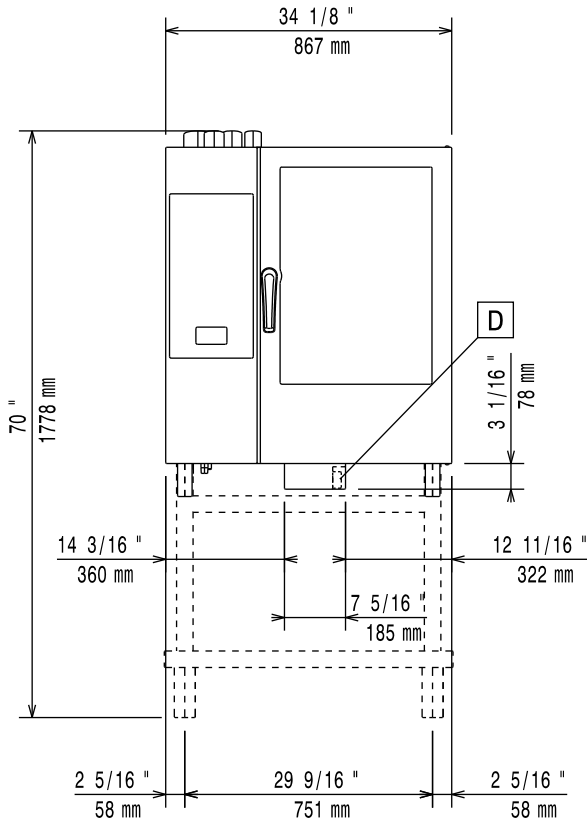
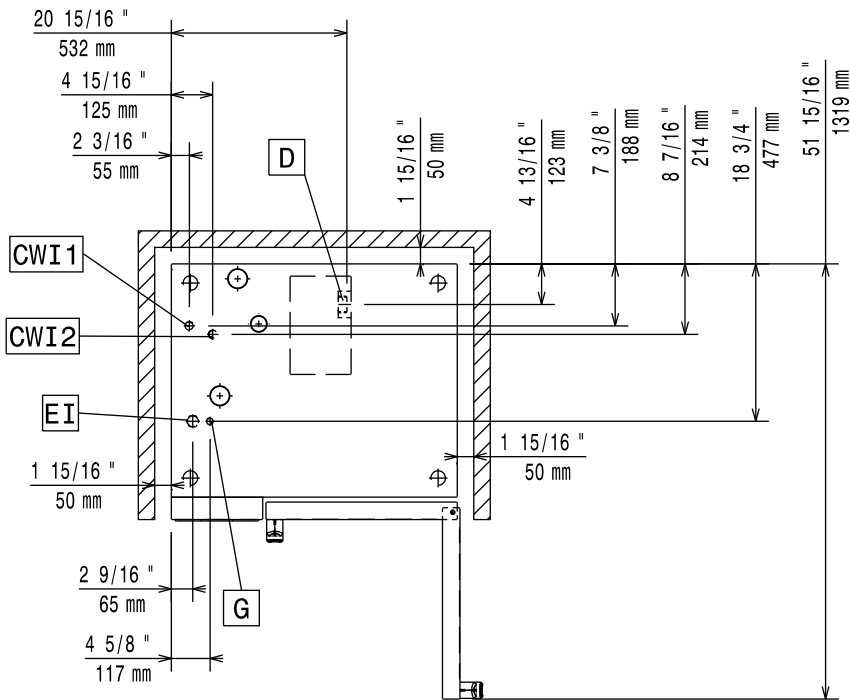
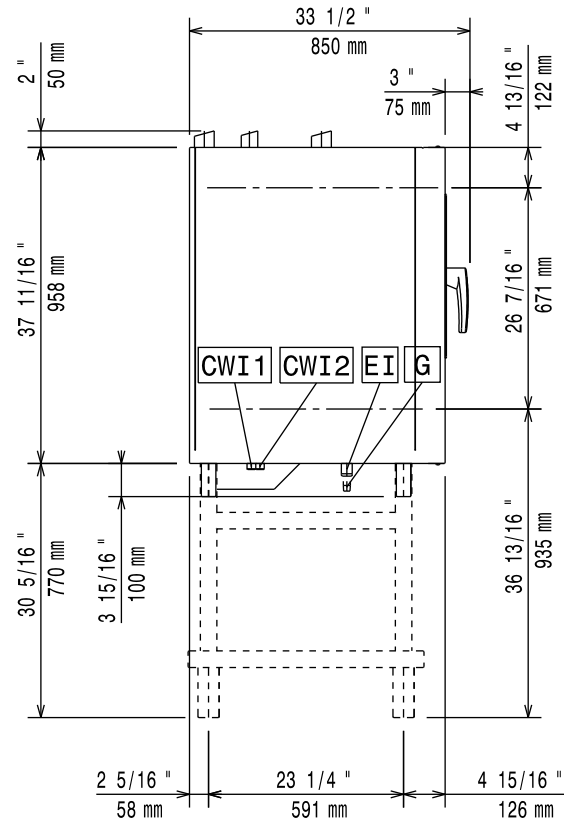
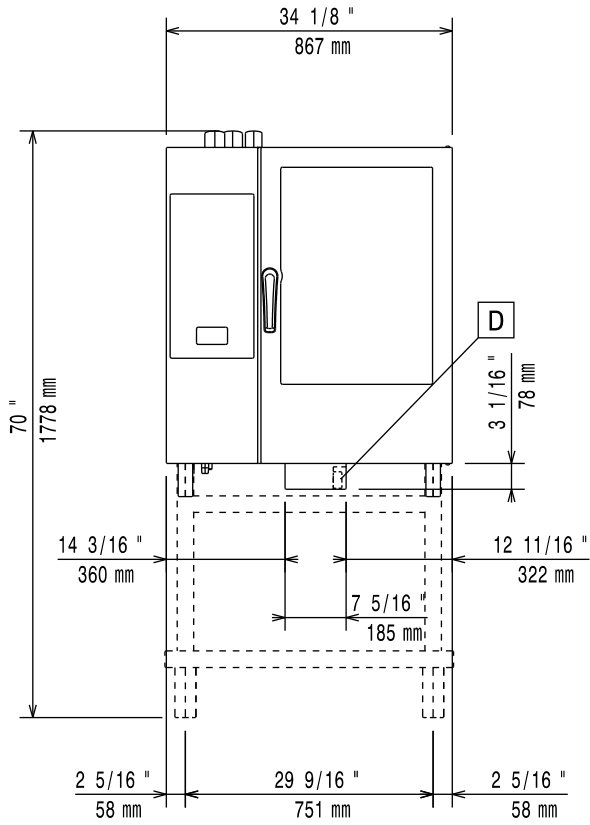




Schéma instalace

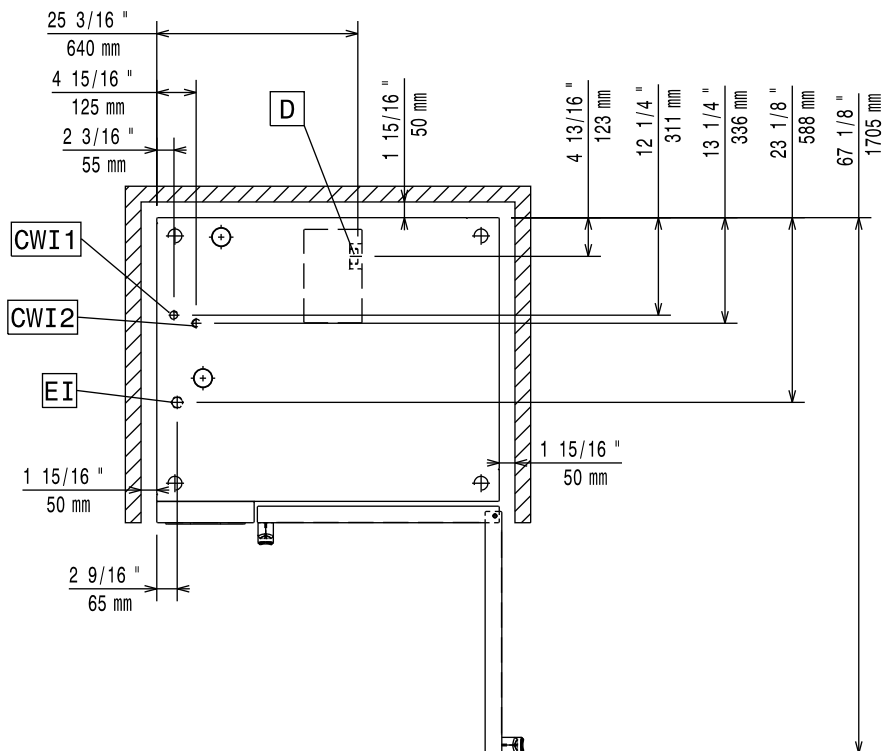
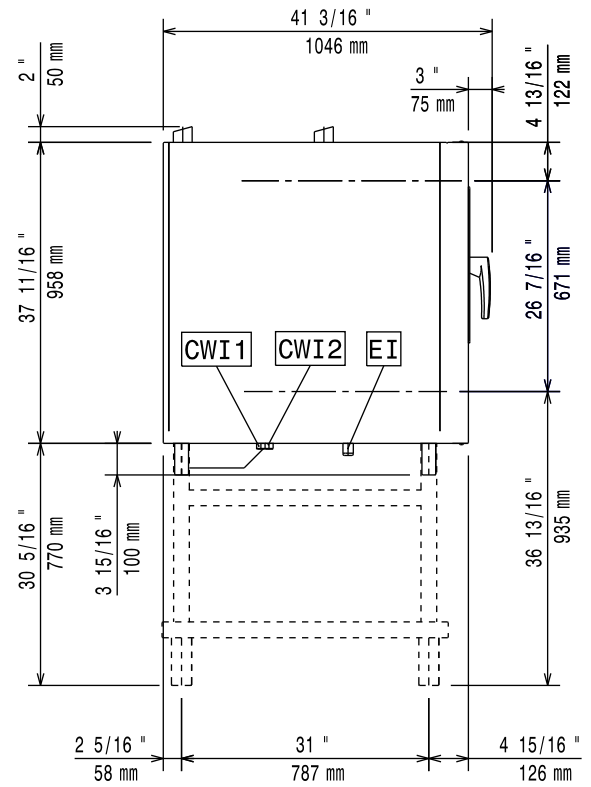
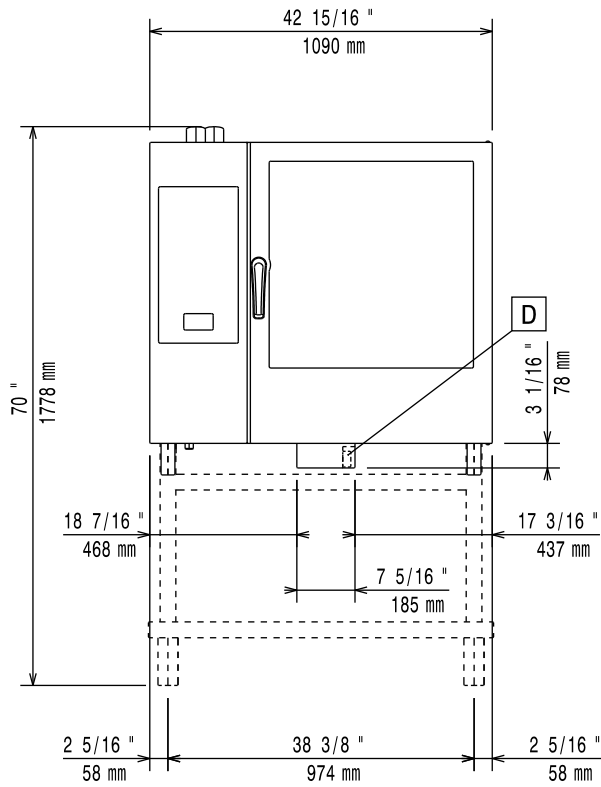
101 GN Plynový model – s bojlerem – dotykový a digitální (kód 597402300)

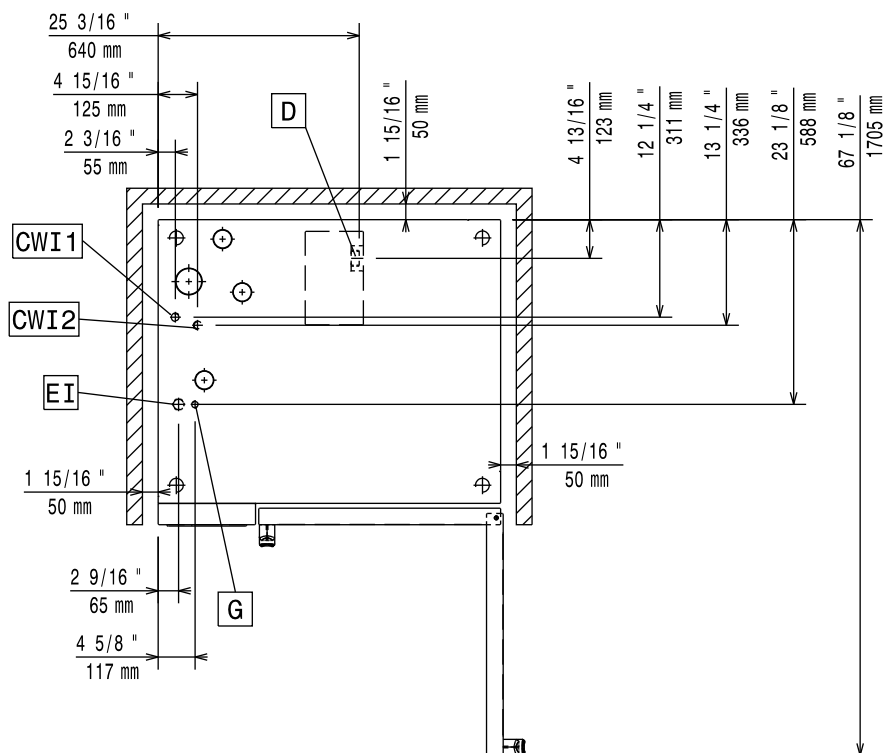
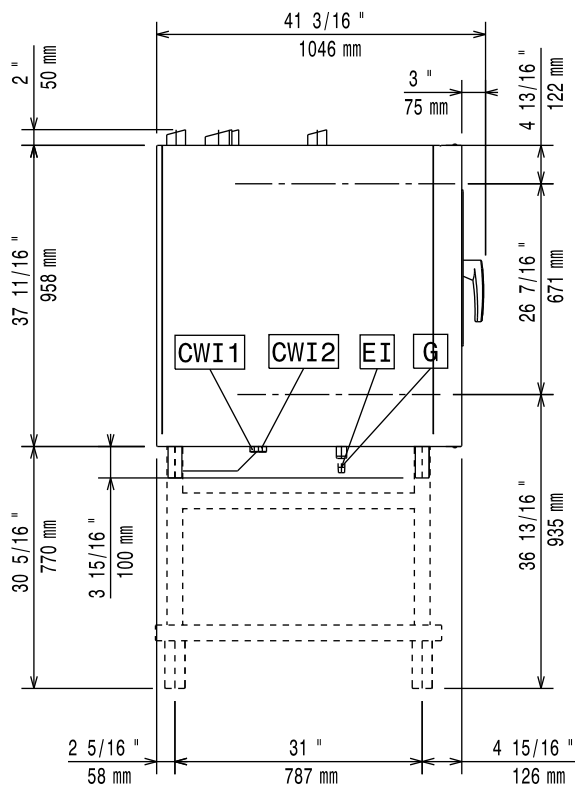
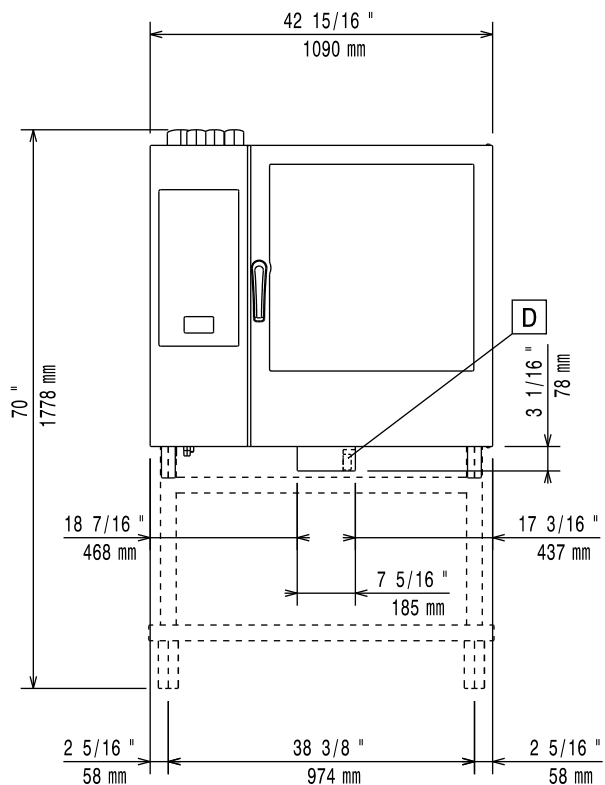




# Schéma instalace

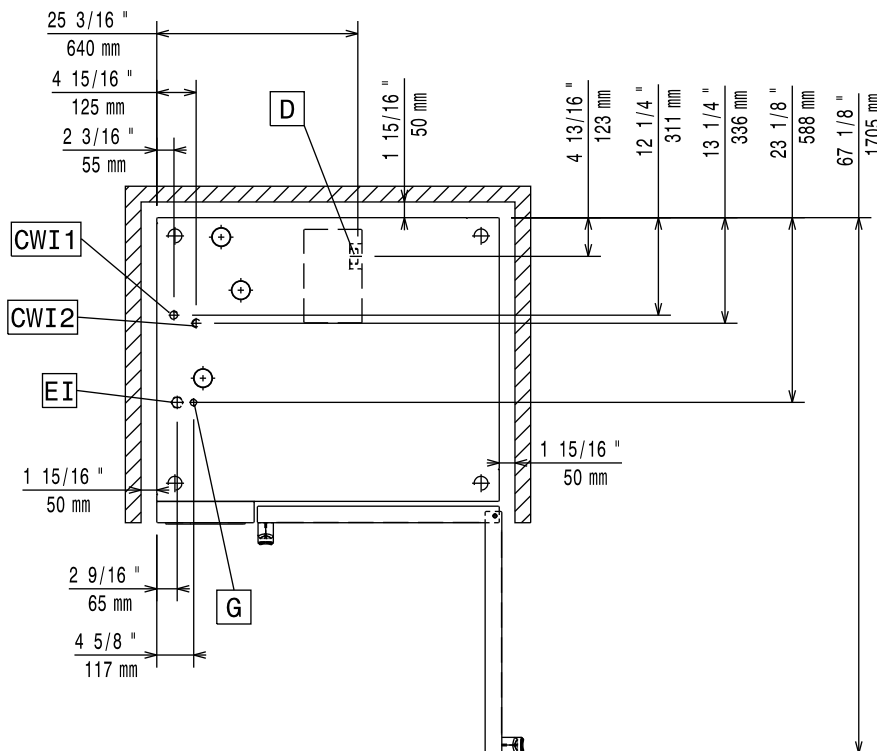
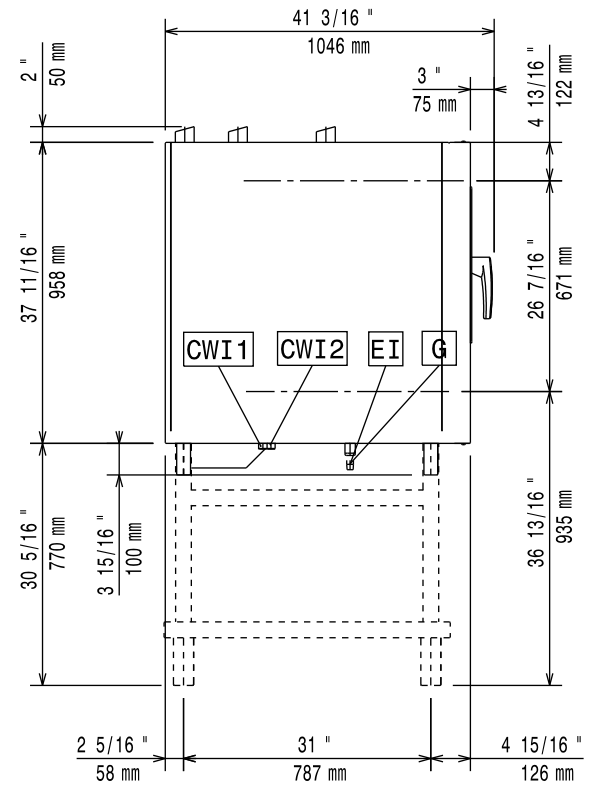
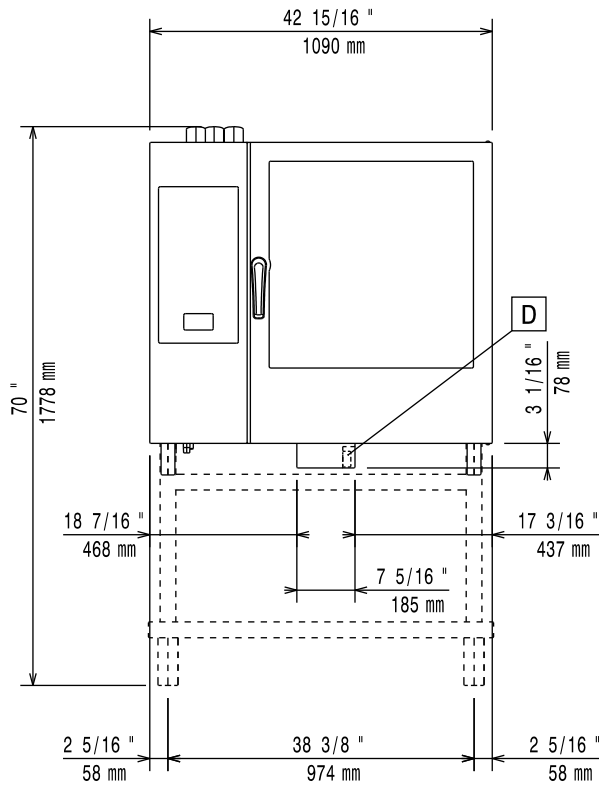
## 102 GN Elektrický model – s bojlerem a bez bojleru – dotykový a digitální (kód 597402A00)

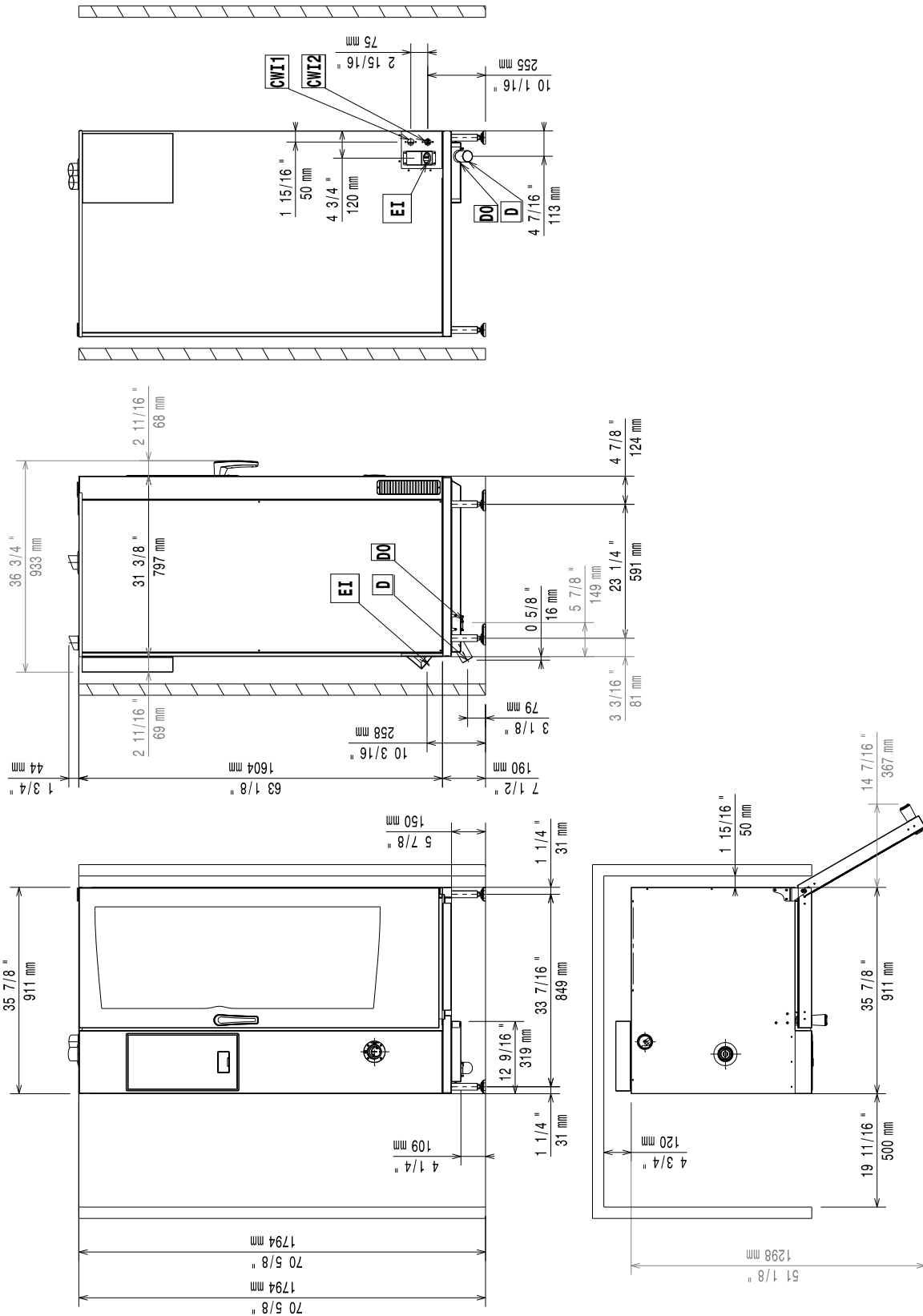




# Schéma instalace

## 102 GN Elektrický model – bez kotle – dotykový a digitální (kód 597402800)





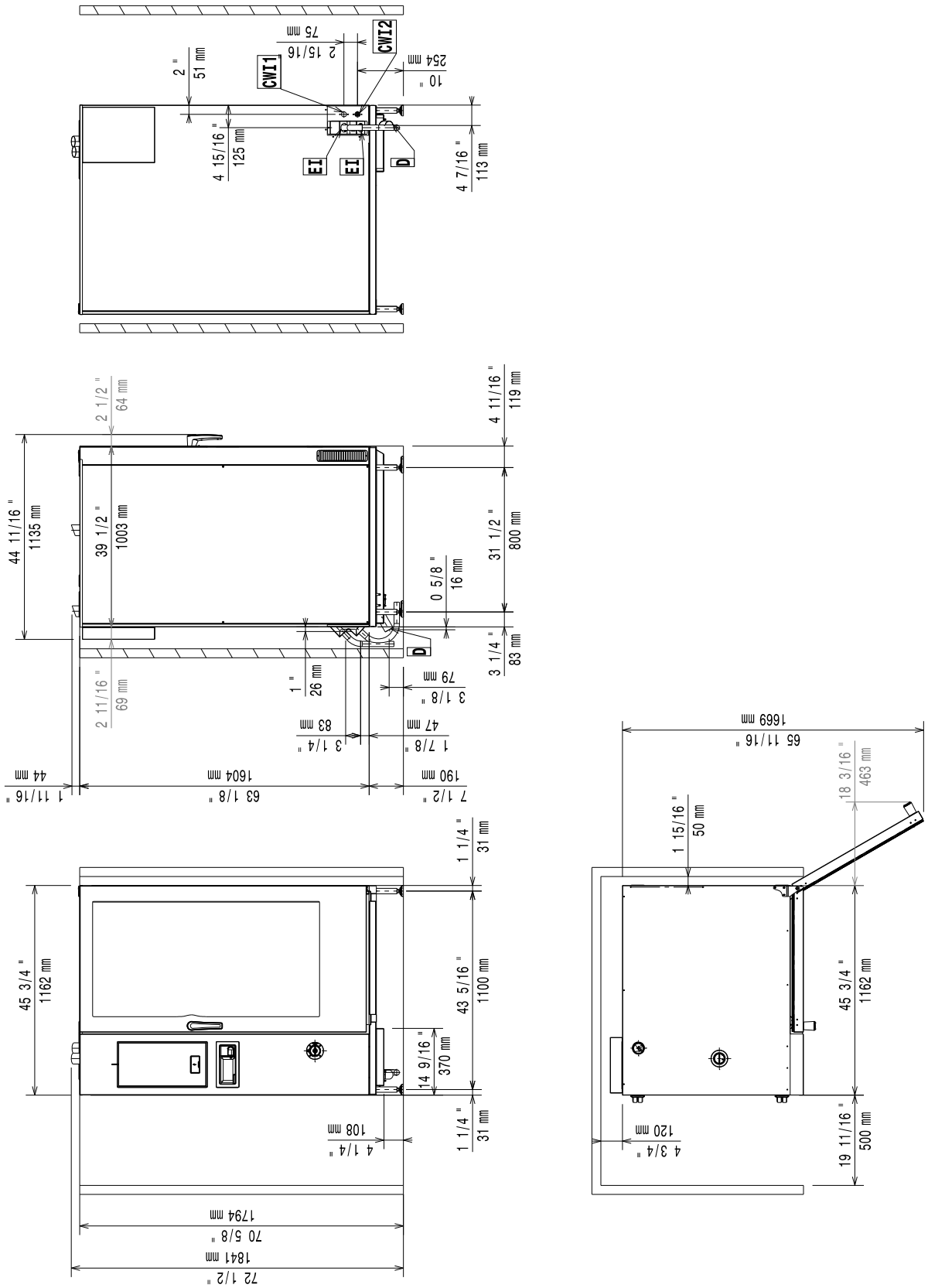






# Schéma instalace

## 202 GN Elektrický model – s bojlerem a bez bojleru – dotykový a digitální (kód 597402V00)



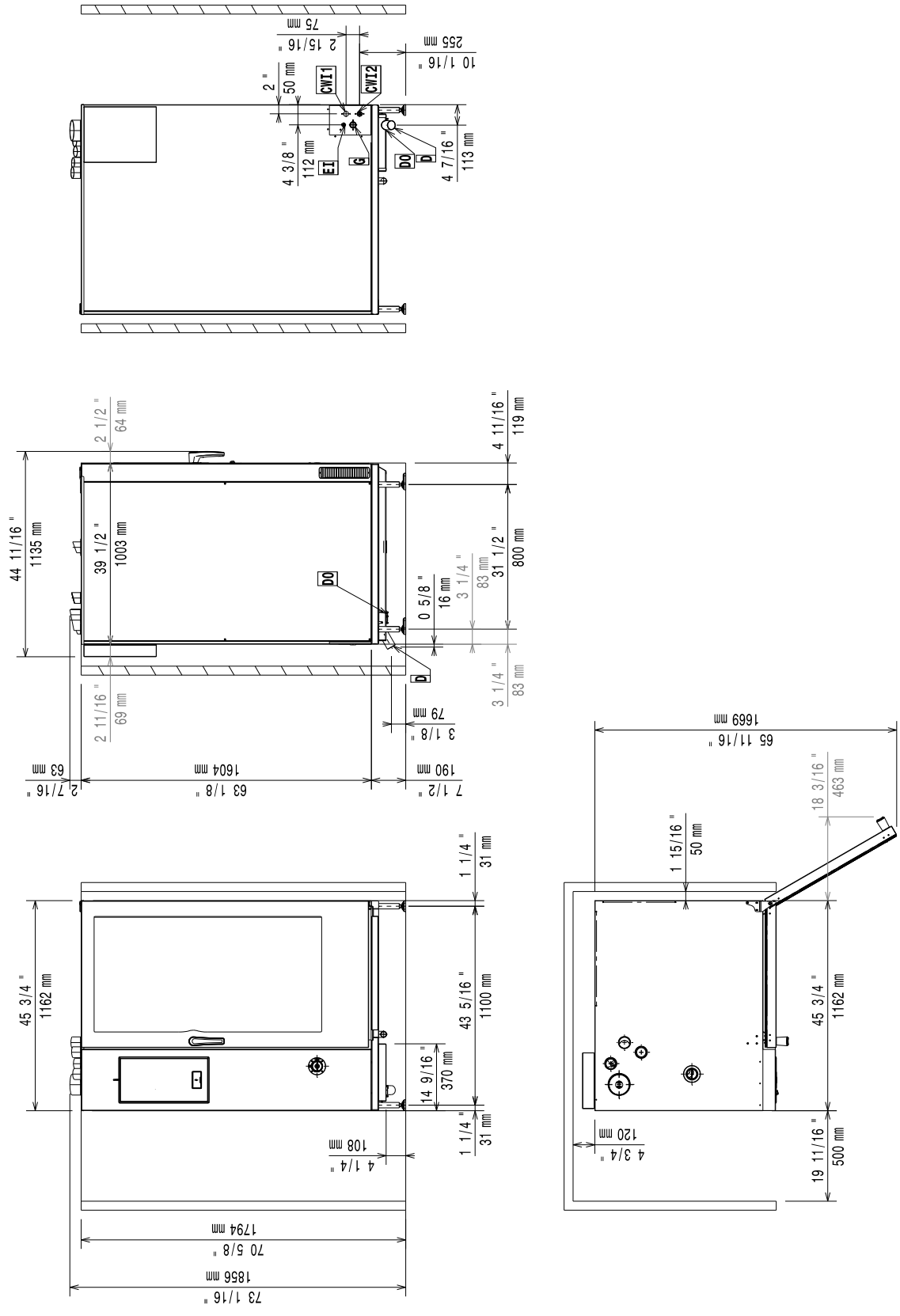
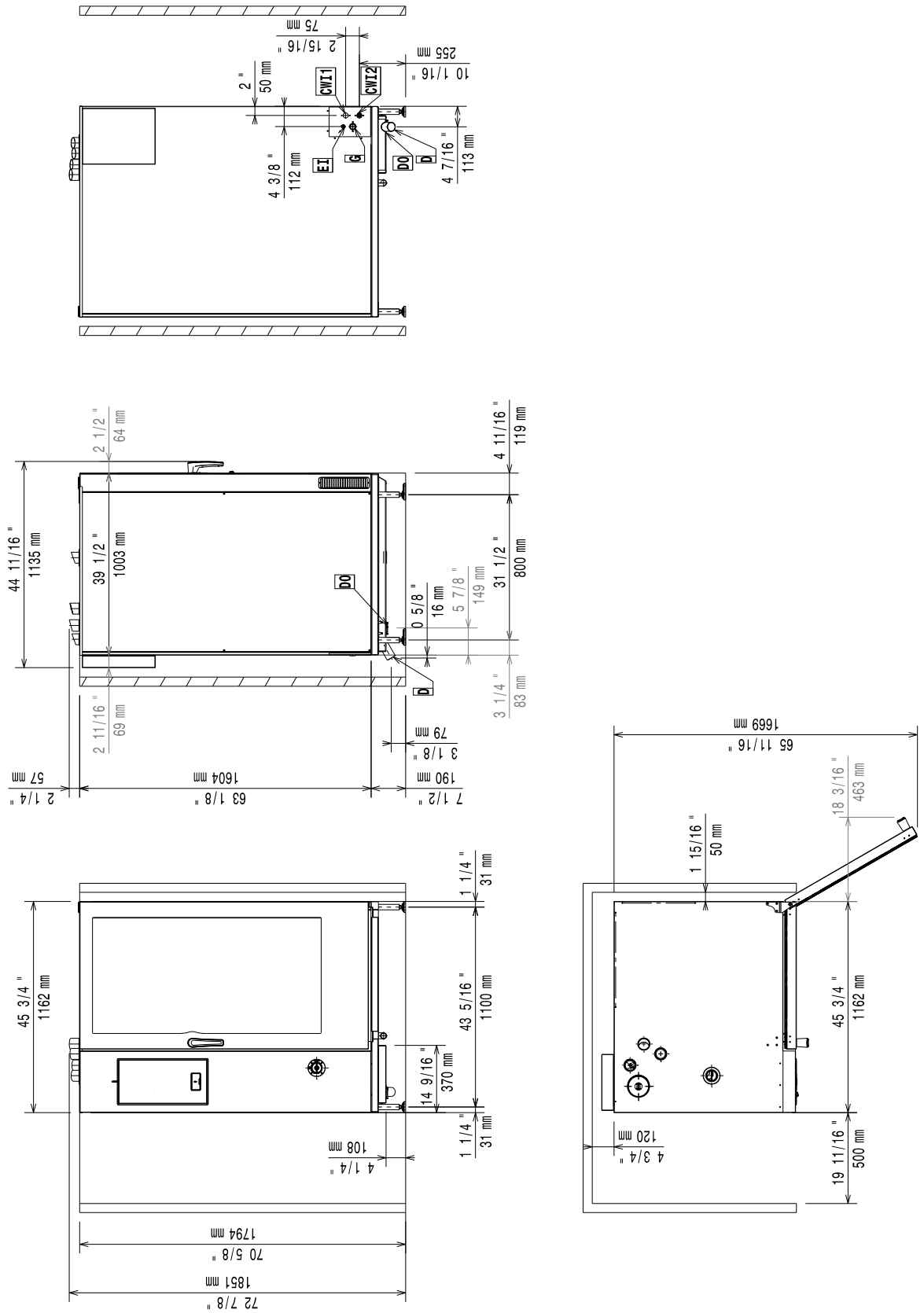


Schéma instalace

202 GN Plynový model – s bojlerem – dotykový a digitální (kód 597402X00)



D = vypouštěcí otvor  $\phi$ 50 mm M  
EI = přívod elektřiny  
CW1 = přívod studené vody G 3/4"

CW2 = přívod studené vody G 3/4" for treated water ISO 228/  
1

G = Připojení plynu  $\phi$ 1"M (20 GN 1/1 – 2/1 a 10 GN 2/1)

G = Připojení plynu  $\phi$ 1/2"M (6 GN 1/1 – 2/1 a 10 GN 1/1)

## Předmluva



Před instalací a používáním zařízení si přečtěte následující pokyny, včetně záručních podmínek.

Navštivte naši stránku [www.electroluxprofessional.com](http://www.electroluxprofessional.com) a otevřete sekci Podpora, kde můžete:

---



Zaregistrovat svůj produkt



Získat nápovědu a tipy k vašemu produktu, informace o servisu a opravách

---

Návod k instalaci, použití a údržbě (dále jen příručka) poskytuje uživateli informace potřebné pro správné a bezpečné používání zařízení.

Následující text nesmí být považován za dlouhý a náročný seznam varování, ale spíše za soubor pokynů vhodných pro zlepšení výkonu zařízení v každém ohledu a především jako rady k prevenci zranění osob a zvířat a poškození majetku v důsledku nesprávných provozních postupů.

Všechny osoby zabývající se dopravou, instalací, uváděním do provozu, používáním a údržbou, opravami a demontáží zařízení se musí před provedením různých postupů pečlivě seznámit s touto příručkou, aby se předešlo chybným a nevhodným činnostem, které by mohly ohrozit celistvost zařízení nebo lidské zdraví. Ujistěte se, že pravidelně informujete uživatele o bezpečnostních předpisech. Dále je důležité školit a poskytovat nové informace pracovníkům pověřeným provozem zařízení na jeho používáním a údržbou.

Příručka musí být obsluze k dispozici a musí se pečlivě uchovávat na místě použití zařízení, aby byla vždy po ruce v případě pochybností, nebo kdykoli je to nutné.

Pokud si po přečtení této příručky stále nejste jisti správným používáním zařízení, neváhejte kontaktovat výrobce nebo autorizované servisní středisko, abyste získali rychlou a přesnou pomoc pro lepší provoz a maximální účinnost zařízení. Během všech fází používání zařízení vždy dodržujte platné předpisy o bezpečnosti, hygieně práce a ochraně životního prostředí. Je zodpovědností uživatele zajistit, aby bylo zařízení spuštěno a provozováno pouze v optimálních bezpečnostních podmínkách pro pracovníky, zvířata i majetek.



### DŮLEŽITÉ

- Výrobce neodpovídá za postupy prováděné na spotřebiči bez dodržování pokynů uvedených v této příručce.
- Výrobce si vyhrazuje právo změnit spotřebiče uvedené v této příručce bez předchozího upozornění.
- Žádná část této příručky nesmí být reprodukována.
- Tato příručka je k dispozici v digitálním formátu:
  - kontaktujte prodejce nebo oddělení péče o zákazníka;
  - stáhnutím nejnovější aktualizované příručky na webových stránkách [www.electroluxprofessional.com](http://www.electroluxprofessional.com);
- Příručka musí být vždy uložena na snadno přístupném místě v blízkosti zařízení. Obsluha u zařízení a pracovníci údržby musí mít kdykoli možnost ji snadno vyhledat a použít.

# Obsah

A	UPOZORNĚNÍ A BEZPEČNOSTNÍ INFORMACE	24
A.1	Obecné informace	24
A.2	Osobní ochranné prostředky	25
A.3	Všeobecné bezpečnostní informace	25
A.4	Bezpečnostní štítky umístěné na spotřebiči nebo v jeho blízkosti	26
A.5	Zbytková rizika	27
A.6	Doprava, manipulace a skladování	28
A.7	Instalace a montáž	28
A.8	Elektrické připojení	28
A.9	Připojení vody	29
A.10	Umístění	29
A.11	Omezení prostoru pro spotřebič	29
A.12	Likvidace spotřebiče	29
B	IDENTIFIKAČNÍ DATA SPOTŘEBIČE A VÝROBCE	29
B.1	Umístění štítku s údaji	29
B.2	Identifikační údaje zařízení a výrobce	30
C	OBECNÉ INFORMACE	31
C.1	Úvod	31
C.2	Testování a kontrola	31
C.3	Copyright	31
C.4	Uchovávání příručky	31
C.5	Příjemci příručky	31
C.6	Definice	31
C.7	Odpovědnost	31
C.8	Kontrola balení zákazníkem	31
C.9	Skladování	32
D	TECHNICKÉ ÚDAJE	32
D.1	Data ELEKTRICKÝCH modelů	32
D.2	Data ELEKTRICKÝCH a PLYNOVÝCH modelů	32
D.3	Data PLYNOVÝCH modelů	32
D.4	Rozměry spotřebiče	34
D.5	Konverzní tabulky	34
E	INSTALACE A MONTÁŽ	35
E.1	Úvod	35
E.2	Instalace v Austrálii	35
E.3	Povinnosti zákazníka	35
E.4	Instalace	35
E.4.1	Rozbalení	35
E.4.2	Likvidace obalového materiálu	36
E.4.3	Umístění	36
E.4.4	Stolní modely	37
E.4.5	Úpravy modelu 20GN	38
E.4.6	Stohovací instalace	39
E.4.7	Přípevňovací systémy trouby	39
E.4.8	Hygienické požadavky	40
E.5	Připojení vody	41
E.5.1	Obecné informace	41
E.5.2	Vlastnosti vody pro vstup "CW12"	42
E.5.3	Zkontrolujte tlak přívodu vody	45
E.5.4	Systém vypouštění vody	45
E.6	Elektrické připojení	46
E.6.1	Obecná opatření pro připojení elektřiny	46
E.6.2	Instalace napájecího kabelu u elektrických modelů	47
E.6.3	Instalace napájecího kabelu u plynových modelů	47
E.6.4	Bezpečnostní zařízení	48
E.7	Připojení	48
E.7.1	Instalace	48
E.8	Přípojka plynu	49
E.8.1	Obecná opatření pro připojení plynu	49
E.8.2	Jmenovitý tepelný výkon	49
E.8.3	Zkontrolujte přívodní tlak	49
E.8.4	Tlak všech typů plynu	50
E.8.5	Odvod spalin	51
E.8.6	Vypouštění spalin	51
E.8.7	Digestoř (pouze Velká Británie)	52
E.8.8	Pokyny pro výfukový systém	52
F	KONVERZE NA JINÝ TYP PLYNU	52
F.1	Varování	52
F.2	Výměna trysky PLYNOVÉHO VENTILU	52
F.3	Nastavení plynového ventilu (viz <b>Obrázek 1</b> )	53
F.3.1	Nálepka spotřebiče s typem plynu	53
F.4	Trysky a seřízení / typ plynu	53

G	NASTAVENÍ SPOTŘEBIČE.....	54
G.1	Úvod.....	54
	G.1.1 Dotykové modely .....	54
	G.1.2 Digitální modely .....	54
H	LIKVIDACE SPOTŘEBIČE .....	55
H.1	Recyklovatelnost .....	55
H.2	Postup při likvidaci spotřebiče .....	55

## A UPOZORNĚNÍ A BEZPEČNOSTNÍ INFORMACE

### A.1 Obecné informace

K zajištění bezpečného používání spotřebiče a správného porozumění příručce je třeba znát termíny a typografické konvence použité v dokumentaci. Následující symboly se v příručce používají k označení a určení různých typů nebezpečí:



#### **VAROVÁNÍ**

Nebezpečí pro zdraví a bezpečnost pracovníků.



#### **VAROVÁNÍ**

Nebezpečí úrazu elektrickým proudem - nebezpečné napětí.



#### **UPOZORNĚNÍ**

Nebezpečí poškození zařízení nebo výrobku.



#### **DŮLEŽITÉ**

Důležité pokyny nebo informace o produktu.



Ekvipotencialita



Před použitím spotřebiče si pozorně přečtěte pokyny.








Objasnění a vysvětlení

- Nesprávná instalace, servis, údržba, čištění nebo úpravy jednotky mohou způsobit její poškození nebo zranění či smrt osob.
- Spotřebič smějí používat pouze vyškolení pracovníci.
- Tento spotřebič je určen ke komerčnímu a kolektivnímu použití, například v kuchyních restaurací, jídelen, nemocnic a dalších provozech, jako jsou pekárny, řeznictví atd., nikoli však pro kontinuální hromadnou výrobu potravin. Jakékoliv jiné použití se považuje za nevhodné.
- Toto zařízení nesmějí používat nezletilí nebo osoby s omezenými fyzickými, smyslovými nebo duševními schopnostmi, nebo bez patřičných zkušeností a znalostí obsluhy zařízení.
- Pro vlastní bezpečnost neskladujte a nepoužívejte benzín nebo jiné hořlavé materiály, výpary a kapaliny v blízkosti tohoto nebo jiných spotřebičů.
- Neuchovávejte výbušné látky, jako jsou tlakové nádoby s hořlavou náplní, v tomto spotřebiči.
- Kontaktní informace výrobce naleznete na výrobním štítku spotřebiče (např. k objednání náhradních dílů atd.).
- Při likvidaci spotřebiče musí být značení CE zničeno.
- Tyto pokyny pečlivě uschovejte pro další obsluhu.



## A.2 Osobní ochranné prostředky

Souhrnná tabulka osobních ochranných prostředků (OOP), které mají být použity v různých fázích životnosti zařízení.

Fáze	Ochranný oděv 	Pracovní boty 	Rukavice 	Brýle 	Bezpečnostní přilba 
Doprava		●	○	—	○
Manipulace	—	●	○	—	—
Vybalení	—	●	○	—	—
Instalace	—	●	● <sup>1</sup>	—	—
Normální používání	●	●	● <sup>2</sup>	—	—
Nastavení	○	●	—	—	—
Běžné čištění	○	●	● <sup>1-3</sup>	○	—
Mimořádné čištění	○	●	● <sup>1-3</sup>	○	—
Údržba	○	●	○	—	—
Demontáž	○	●	○	○	—
Likvidace	○	●	○	○	—
<b>Popis:</b>					
●	<b>OOP NUTNÉ</b>				
○	<b>OOP K DISPOZICI NEBO K POUŽITÍ DLE POTŘEBY</b>				
—	<b>OOP NEPOŽADOVÁNY</b>				

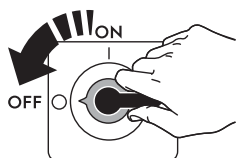
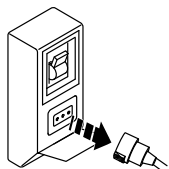
1. Během těchto činností musí mít osoba manipulující se zařízením nasazené rukavice odolné proti pořezání. Nepoužíváním osobních ochranných prostředků se pracovníci obsluhy, odborný personál nebo uživatelé mohou vystavit nebezpečí a možné újme na zdraví (v závislosti na modelu).

2. Při běžném používání musí být rukavice odolné proti teplotě, aby se ruce nemohly dostat do styku s horkým jidlem nebo horkými částmi zařízení, a/nebo se nespálily při odstraňování horkých předmětů z těchto částí. Nepoužíváním osobních ochranných prostředků se pracovníci obsluhy, odborný personál nebo uživatelé mohou vystavit nebezpečí a možné újme na zdraví (v závislosti na modelu).

3. Během těchto činností musí osoba manipulující se zařízením nosit rukavice vhodné pro kontakt s používanými chemickými látkami (viz bezpečnostní seznam použitých látek pro informace o požadovaných OOP). Nepoužíváním osobních ochranných prostředků se pracovníci obsluhy, odborný personál nebo uživatelé mohou vystavit nebezpečí a možné újme na zdraví (v závislosti na modelu).

## A.3 Všeobecné bezpečnostní informace

- Spotřebiče jsou vybaveny elektrickými a/nebo mechanickými bezpečnostními zařízeními pro ochranu pracovníků a samotného spotřebiče.
- Nikdy nepoužívejte spotřebič s odstraněnými, upravenými nebo poškozenými kryty, ochranami nebo bezpečnostními zařízeními.
- Neprovádějte žádné úpravy součástí dodávaných se zařízením.
- Několik obrázků v příručce zobrazuje spotřebič nebo jeho části bez ochranných krytů nebo s odstraněnými ochrannými kryty. Toto zobrazení slouží pouze pro vysvětlující účely. Spotřebič nepoužívejte bez krytu nebo s deaktivovanými ochrannými zařízeními.





Před každým postupem instalace, montáže, čištění nebo údržby vždy spotřebič odpojte od zdroje elektrického napájení.

- Neodstraňujte, neopravujte ani nemažte značku CE a štítky týkající se bezpečnosti, nebezpečí a pokynů.
- A-vážená hladina akustického tlaku emisí nepřekračuje 70 dB (A).
- Nepoužívejte produkty (ani zředěné) obsahující chlor (chlornan sodný, chlorovodíková nebo muriatická kyselina apod.) k čištění zařízení nebo podlahy pod ním.
- Vyhněte se vystavení vybavení ozonu – nepoužívejte ozonizátory v pokoji, kde je zařízení nainstalováno.
- Během provozu nepoužívejte v blízkosti tohoto zařízení aerosoly.
- Během provozu nedávejte do trouby hořlavé kapaliny (např. lihoviny).
- Nikdy neprovádějte kontrolu netěsností otevřeným plamenem.
- Zařízení nainstalujte za podmínek dostatečného větrání, aby byla zajištěn vhodný objem výměny vzduchu za hodinu. Zajistěte, aby ventilační systém, ať už je jakýkoliv, byl vždy funkční a účinný po celou dobu, kdy bude zařízení v provozu.
- Pokud je použito příslušenství recirkulační (kondenzační nebo bezzápachové) digestoře, ujistěte se, že ventilační systém, ať už je jakýkoli, odpovídá instalovanému výkonu a je v souladu s národními a místními předpisy a ustanoveními o výměně vzduchu.
- Nesprávné větrání trouby může být nebezpečné pro zdraví obsluhy; a bude mít za následek provozní problémy, neuspokojivé výsledky vaření a možné poškození zařízení. Na poškození vzniklá jako přímý důsledek nesprávného větrání TROUBY se nevztahuje záruka výrobce.
- Neblokujte proudění spalovacího a ventilačního vzduchu.
- Následující úkony musí provádět specializovaný autorizovaný personál nebo zákaznický servis vybavený všemi potřebnými osobními ochrannými prostředky (A.2 *Osobní ochranné prostředky*), nářadím, náčiním a pomocnými prostředky, který může požádat výrobce o poskytnutí servisní příručky:
  - Instalace a montáž
  - Umístění
  - Elektrické připojení
  - Čištění, oprava a mimořádná údržba spotřebiče
  - Likvidace spotřebiče
  - Práce na elektrických zařízeních

#### A.4 Bezpečnostní štítky umístěné na spotřebiči nebo v jeho blízkosti

Zákaz	Význam
	Neodstraňujte ochranná zařízení.
	Nepoužívejte vodu k hašení požárů (na elektrických dílech)
	Udržujte prostor kolem zařízení čistý a bez hořlavých materiálů. Neskladujte v blízkosti zařízení hořlavé materiály.

Nebezpečí	Význam
	pozor, horký povrch
	Nebezpečí úrazu elektrickým proudem (na elektrických dílech s uvedením napětí).

## A.5 Zbytková rizika

U spotřebiče hrozí několik rizik, která nebyla zcela vyloučena pomocí konstrukce nebo instalací odpovídajících ochranných zařízení. Výrobce však o nich informuje prostřednictvím této příručky a pečlivě uvádí osobní ochranné prostředky, které se kvůli nim mají používat. Ke snížení rizika zajistěte při instalaci zařízení dostatečné prostory.

Pro zachování těchto podmínek musí být prostory kolem spotřebiče vždy:

- bez překážek (např. žebříky, nářadí, kontejnery, krabice apod.);
- čisté a suché.
- dobře osvětlené.

Zbytková rizika spotřebiče jsou pro úplnou informovanost zákazníka uvedena níže: Tyto činnosti jsou považovány za nevhodné, a proto přísně zakázané.

Zbytkové riziko	Popis nebezpečné situace
Uklouznutí nebo pád	Pracovník může uklouznout kvůli rozlité vodě, kapalině nebo nečistotám na podlaze.
Popáleniny/oděry (např. topné články, studená nádoba, desky chladičského okruhu a potrubí)	Pracovník obsluhy se záměrně nebo neúmyslně dotkne některých součástí uvnitř spotřebiče bez použití ochranných rukavic
Úraz elektrickým proudem	Kontakt s díly pod napětím během údržbářských prací prováděných s napájeným elektrickým panelem.
Pád z výšky	Obsluha zasahuje na spotřebiči pomocí nevhodných systémů pro přístup do horní části (např. žebříky nebo šplhání po zařízení).
Rozdrcení nebo zranění	Specializovaný personál nemusí správně upevnit ovládací panel při přístupu do technického prostoru. Panel se může náhle zavřít.
Převrnutí nákladu	Při manipulaci se spotřebičem nebo s jeho obalem při použití nevhodných zdvihacích systémů nebo příslušenství nebo s nevyváženým nákladem
Chemikálie	Kontakt s chemickými látkami (např. mycí prostředek, leštadlo, odstraňovač vodního kamene) bez dodržení bezpečnostních opatření. Vždy se proto řiďte bezpečnostními listy a štítky na použitých produktech.
Náhlé uzavření	Pracovník obsluhy určený pro normální použití spotřebiče může náhle a záměrně zavřít víko/dveře/dveře trouby (pokud je jimi zařízení vybaveno, v závislosti na typu zařízení).

## A.6 Doprava, manipulace a skladování

- Doprava (tj. přemístění spotřebiče z jednoho místa na místo) a manipulace (tj. přesun na pracovištích) musí probíhat za použití speciálních a přiměřených prostředků.
- Informace o stohovatelnosti během přepravy, manipulace a skladování naleznete na obalu.
- Během nakládání nebo vykládání nestůjte pod zavěšeným nákladem. Do pracovního prostoru nesmí vstoupit neoprávněný personál.
- Hmotnost spotřebiče sama o sobě nestačí k udržení stability.
- Při manipulaci se spotřebičem jej nezvedejte a nekotvěte k pohyblivým ani slabým dílům, jako jsou: objímky, elektrické kabelovody, pneumatické části atd.
- Zařízení netlačte ani netahejte, protože se může převrátit. Pro zvedání spotřebiče použijte správné nářadí.
- Pro vykládání a skladování spotřebiče zajistěte vhodnou plochu s rovnou podlahou.
- Personál pro přepravu, přemísťování, manipulaci a skladování spotřebiče musí být náležitě poučen a vyškolen ohledně bezpečného používání zdvihacích systémů a osobních ochranných prostředků vhodných pro prováděný typ činnosti.
- Při demontáži kotevních systémů se ujistěte, že stabilita součástí spotřebiče nezávisí na ukotvení, a proto tato operace nezpůsobí pád nákladu z vozidla. Před vyložením součástí spotřebiče zkontrolujte, zda jsou odstraněny všechna kotevní systémy.

## A.7 Instalace a montáž

Zařízení instalujte v souladu s aktuálně platnými místními a národními předpisy.

- Popsané operace musí být prováděny v souladu s bezpečnostními předpisy a ustanoveními platnými v zemi použití.
- Při instalaci zařízení se ujistěte, že nastavení a tlak plynu jsou prováděny v souladu s údaji uvedenými na typovém štítku.
- Spotřebič není vhodný pro instalaci venku a/nebo na místech vystavených atmosférickým vlivům (déšť, přímé sluneční světlo apod.).

## A.8 Elektrické připojení

- Systém napájení musí být vhodný pro jmenovitý proud připojeného spotřebiče; připojení musí být provedeno v souladu s předpisy a ustanoveními platnými v zemi použití.
- Informace o napájecím napětí spotřebiče jsou uvedeny na výrobním štítku.
- Mezi napájecí kabel a elektrické vedení je nainstalován diferenciální termomagnetický spínač vhodný pro spotřebu specifikovanou na výrobním štítku, s kontaktní mezerou umožňující úplné odpojení za přepětových podmínek kategorie III, v souladu s platnými předpisy.  
Pro správné stanovení rozměrů spínače nebo zástrčky se řiďte spotřebou proudu uvedenou na výrobním štítku spotřebiče.
- Pokud je napájecí kabel poškozený nebo příliš krátký, smí ho vyměnit pouze specializovaný servisní pracovník nebo podobně kvalifikovaná osoba, aby se předešlo nebezpečí úrazu.
- Výrobce odmítá jakoukoli odpovědnost za poškození nebo zranění v důsledku porušení výše uvedených pravidel nebo nedodržení předpisů o elektrické bezpečnosti platných v zemi použití spotřebiče.
- Ověřte, zda je mezi napájecím kabelem zařízení a elektrickou přípojkou instalován bezpečnostní jistič. Max. vzdálenost mezi kontakty a svodový proud musí odpovídat místním bezpečnostním předpisům.

## A.9 Připojení vody

- **Připojení vody musí být provedeno v souladu s předpisy a ustanoveními platnými v dané zemi.**
- Tlak měřený před troubou (a za všemi instalovanými SYSTÉMY FILTRACE VODY) musí být mezi 100 – 600 kPa (1,0 – 6,0 bar / 14,5 – 87psi) měřeno v dynamických podmínkách, tj. během fáze plnění kotle a mytí.



### **VAROVÁNÍ**

V případě nedodržení bezpečnostních předpisů odmítá výrobce jakoukoliv odpovědnost.

## A.10 Umístění

- Nainstalujte spotřebiče a proveďte veškerá bezpečnostní opatření nezbytná pro tento typ provozu, a to s ohledem na příslušná protipožární opatření.
- Při manipulaci s zařízením postupujte opatrně, aby nedošlo k poškození nebo ohrožení osob. K manipulaci a umístění zařízení použijte paletu.
- Schéma instalace udává celkové rozměry zařízení a umístění přípojek (plyn, elektřina, voda). Zkontrolujte, zda jsou přípojky k dispozici a jsou připraveny pro provedení všech potřebných připojení.
- Zkontrolujte vyrovnaní zařízení po umístění, a pokud je to nutné, zařízení vyrovnejte. Nesprávné vyrovnaní může způsobit špatný chod zařízení.
- Zařízení by mělo být umístěno tak, aby byla zaručena bezpečná a ergonomická obsluha, tj. obsluha musí mít možnost otevírat a zavírat dvířka ve stoje a vkládat a vykládat plechy bez nutnosti jejich naklápění nebo otáčení. Z důvodu prevence popálenin nepoužívejte nádoby obsahující kapaliny (nebo produkty, které se dostanou do kapalného skupenství vařením) v polohách vyšších než 1,6 m nad podlahou (včetně instalace stohováním). Zabrání se tak rozliti během manipulace.
- V případě modelů “Marine“ musí být spotřebiče připevněny k podlaze.
- Zabraňte znečištění korozivními látkami (chlorem atd.) v místech, kde je spotřebič instalován. Výrobce odmítá jakoukoli odpovědnost za korozivní účinky způsobené vnějšími příčinami.

## A.11 Omezení prostoru pro spotřebič

- Zařízení nejsou vhodná pro instalaci do výklenku. Ponechte alespoň prostor 50 mm mezi zařízením a pravou stranou a zadními stěnami a 500 mm od levé stěny, nebo v každém případě dostatečný prostor pro následné servisní nebo údržbové činnosti.
- Mezi zařízením a veškerými hořlavými stěnami udržujte alespoň vzdálenost 100 mm.

## A.12 Likvidace spotřebiče

- Znehodnoťte spotřebič odstraněním elektrického napájecího kabelu a odstraňte police a dveře, aby se nikdo nemohl zavřít uvnitř.

---

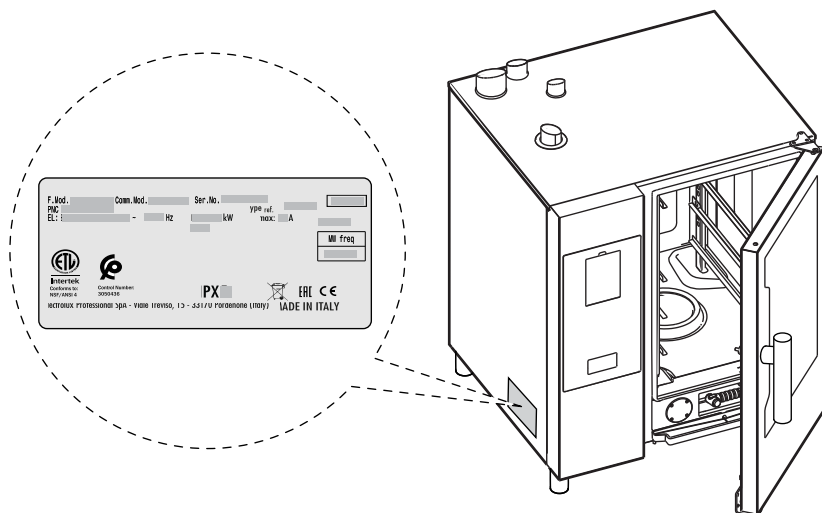
## B IDENTIFIKAČNÍ DATA SPOTŘEBIČE A VÝROBCE

---

### B.1 Umístění štítku s údaji

Tento návod k obsluze obsahuje informace týkající se různých zařízení.

Viz typový štítek umístěný na levé straně pro identifikaci spotřebiče (na obrázku níže).



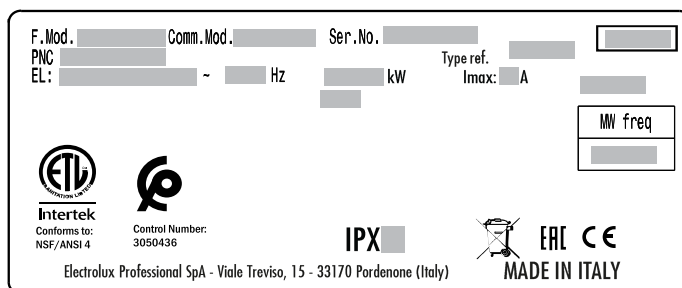
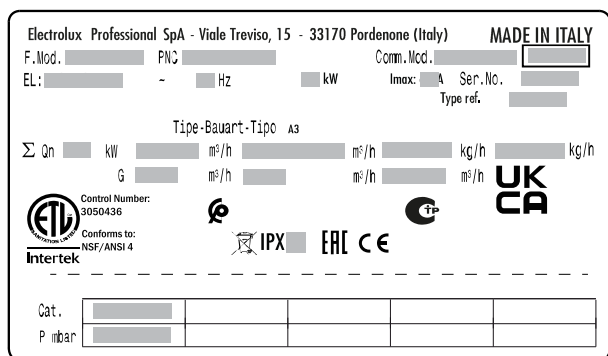
### DŮLEŽITÉ

Při instalaci zařízení se ujistěte, že elektrické připojení je prováděno v souladu s údajem uvedeným na typovém štítku.

## B.2 Identifikační údaje zařízení a výrobce

Typový štítek uvádí identifikaci výrobku a technické údaje.

Příklad označení nebo typového štítku na spotřebiče je uveden níže:



Význam různých informací na štítku uvádíme zde níže:

F.Mod.	výrobní popis výrobku
Comm.Mod.	komerční popis
PNC	kód výrobního čísla
Ser.No.	sériové číslo
Type ref.	certifikační skupina spotřebiče
V	napájecí napětí
Hz	frekvence napájecího napětí
kW	příkon
A	absorbovaný proud
Tipe-Bauart-Tipo	konstrukční typ (systém odvodu spalin)
Σ Qn	celkový výkon plynu
m <sup>3</sup> /h	Spotřeba plynu
kg/h	
P mbar	tlak plynu
Cat.	plynová kategorie
CE	CE značení
	WEEE symbol
XP5	úroveň ochrany proti prachu a vodě

## C OBECNÉ INFORMACE

### C.1 Úvod

Tento návod k obsluze obsahuje informace týkající se různých zařízení. Obrázky produktů v této příručce jsou pouze příkladem.

Výkresy a schémata uvedené v příručce nejsou v měřítku. Doplňují písemnou informaci odpovídajícím náčrtem, ale nejsou určeny jako detailní zobrazení dodávaného spotřebiče.

Číselné hodnoty uvedené na schématech instalace zařízení se vztahují k měření v milimetrech a/nebo palcích.

### C.2 Testování a kontrola

Naše zařízení byla navržena a optimalizována pomocí laboratorního testování, aby bylo dosaženo vysokého výkonu a účinnosti.



#### UPOZORNĚNÍ

Pro modely trouby s 20 rošty uvedené v seznamu Energy Star se výkony dosahují pomocí standardně dodávaného vozíku, který je k dispozici také jako další příslušenství.

úspěšné splnění testů (vizuální kontrola - elektrický test - funkční test) je garantován a certifikován podle specifických příloh.

### C.3 Copyright

Tato příručka je určena výlučně pro potřeby obsluhy a může být poskytnuta třetím stranám pouze se souhlasem Electrolux Professional SpA.

### C.4 Uchování příručky

Tuto příručku uchovávejte po celou dobu životnosti spotřebiče až do jeho likvidace. Příručka musí zůstat u spotřebiče i v případě jeho přemístění, prodeje, pronájmu, dovoleného použití nebo propůjčení.

### C.5 Příjemci příručky

Tato příručka je určena pro:

- pracovníky dopravy a manipulační personál;
- pracovníky provádějící montáž a uvedení do provozu;
- specializovaný personál (viz servisní příručka).

### C.6 Definice

Zde najdete definice všech hlavních termínů této příručky. Před použitím je vhodné si je pečlivě přečíst.

Obsluha	zaměstnanci pro instalaci spotřebiče, seřízení, použití, údržbu, čištění, opravy a přepravu.
Výrobce	Electrolux Professional SpA nebo jiné autorizované servisní centrum Electrolux Professional SpA.
Obsluha pro běžné použití spotřebiče	Obsluha, která byl informována a vyškolená, pokud jde o úkoly a rizika spojená s běžným používáním spotřebiče.
Zákaznický servis nebo specializovaný personál	Pracovník instruovaný/vyškolený výrobcem, který je schopen na základě odborného a specifického výcviku, zkušeností a znalostí předpisů pro prevenci nehod zhodnotit postupy, které mají být prováděny na spotřebiči, a rozpoznat rizika a předcházet jim. Jeho odborné znalosti pokrývají mechaniku, elektrotechniku a elektroniku atd.
Nebezpečí	Zdroj možného zranění nebo poškození zdraví.
Nebezpečná situace	Každá situace, kdy je obsluha vystavena jednomu nebo více nebezpečím.

Riziko	Kombinace pravděpodobnosti a rizika úrazu nebo poškození zdraví v nebezpečné situaci.
Ochranná zařízení	Bezpečnostní opatření spočívající v použití zvláštních technických prostředků (kryty a bezpečnostní zařízení) za účelem ochrany obsluhy před riziky.
Kryt	Součást spotřebiče používaná speciálně pro zajištění ochrany pomocí fyzické bariéry.
Bezpečnostní zařízení	Zařízení (jiné než kryt), které odstraňuje nebo snižuje riziko; může být použito samostatně nebo v kombinaci s krytem.
Zákazník	osoba, která spotřebič zakoupila a/nebo která jej spravuje a používá (např. společnost, podnikatel, firma).
Úraz elektrickým proudem	Náhodný výboj elektrického proudu na lidském těle.

### C.7 Odpovědnost

**Výrobce odmítá jakoukoli odpovědnost za škody a špatné fungování způsobené těmito příčinami:**

- nedodržení pokynů v této příručce;
- opravy, které nejsou prováděny odborným způsobem, a výměny za díly odlišné od dílů uvedených v katalogu náhradních dílů (montáž a použití neoriginálních náhradních dílů a příslušenství může negativně ovlivnit provoz spotřebiče a zrušit originální záruku výrobce);
- operace prováděné nevyškoleným personálem;
- neoprávněné úpravy nebo postupy;
- chybné, nedostatečné nebo nesprávné údržby;
- nesprávné použití spotřebiče;
- nepředvídatelné mimořádné události;
- použití spotřebiče neinformovanými a/nebo neškolenými pracovníky;
- zanedbání platných ustanovení v zemi použití o bezpečnosti, hygieně a ochraně zdraví na pracovišti.

Výrobce neodpovídá za škody způsobené svévolnými úpravami a přestavbami prováděnými uživatelem nebo zákazníkem.

Zaměstnavatel, správce pracoviště nebo servisní technik odpovídá za zjištění a výběr vhodných a odpovídajících osobních ochranných prostředků, které má nosit obsluha v souladu s předpisy platnými v zemi použití.

Výrobce odmítá jakoukoli odpovědnost za nepřesnosti obsažené v této příručce, pokud se jedná o chyby v tisku nebo překladu.

Jakékoli dodatky k příručce k instalaci, použití a údržbě, kterou zákazník obdrží od výrobce, budou nedílnou součástí příručky, a proto musí být uloženy spolu s příručkou.

### C.8 Kontrola balení zákazníkem

- Přepravce odpovídá za zboží během přepravy a doručení.
- V případě viditelného nebo skrytého poškození podejte stížnost dopravci.
- Případné poškození nebo nedostatky napište na průvodku.
- Řidič musí a průvodku podepsat: Dopravce může stížnost zamítnout, pokud není a průvodka podepsána (zasílatel může poskytnout potřebný formulář).
- Pokud se skryté poškození nebo nedostatky projeví až po rozbalení, požádejte dopravce do 15 dnů od dodání o kontrolu zboží.

#### Kontrola po rozbalení

1. Odstraňte obal.  
Budte opatrní při rozbalování a manipulaci se spotřebičem, aby do vás neudeřil.
2. Veškerou dokumentaci obsaženou v obalu uložte.

## C.9 Skladování

Spotřebič a/nebo jeho části musí být skladovány a chráněny před vlhkem, na neagresivním místě, bez vibrací a při teplotě místnosti mezi – 10 °C [14 °F a 50 °C [122 °F].

Místo uskladnění spotřebiče musí:

- unést váhu spotřebiče,
- mít plochý povrch, aby se zabránilo deformaci spotřebiče nebo poškození opěrných nožiček.

## D TECHNICKÉ ÚDAJE

### D.1 Data ELEKTRICKÝCH modelů

Počet roštů		MODELY											
		6 GN 1/1		6 GN 2/1		10 GN 1/1		10 GN 2/1		20 GN 1/1		20 GN 2/1	
Napájecí napětí	V	380-415	220-240	380-415	220-240	380-415	220-240	380-415	220-240	380-415	220-240	380-415	220-240
Fáze	Poč.	3N~	3~	3N~	3~	3N~	3~	3N~	3~	3N~	3~	3N~	3~
Maximální jmenovitý proud	A	16,4	28,4	31,9	55,2	28,3	48,9	55,9	96,6	56,3	97,3	97,8	169,1
Frekvence	Hz	50-60		50-60		50-60		50-60		50-60		50-60	
Elektrický příkon	kW	10,1 – 11,8		19 – 22,9		17,2 – 20,3		33,8 – 40,1		34,1 – 40,4		59,2 – 70,2	
Výkon motoru ventilátoru	kW	0,56		0,94		0,56		0,94		1,1		1,9	
Výkon parní jednotky	kW	9		18		18		36		36		54	
Výkon konvekční jednotky	kW	10		20		18		34		36		63	

### ELEKTRICKÉ modely - Specifické údaje pro Austrálii

Počet roštů		MODELY											
		6 GN 1/1		6 GN 2/1		10 GN 1/1		10 GN 2/1		20 GN 1/1		20 GN 2/1	
Napájecí napětí	V	400–430		400–430		400–430		400–430		400–430		400–430	
Fáze	Poč.	3N~		3N~		3N~		3N~		3N~		3N~	
Maximální jmenovitý proud	A	14,9		28,8		25,5		50,3		50,7		88,0	
Frekvence	Hz	50-60		50-60		50-60		50-60		50-60		50-60	
Elektrický příkon	kW	9,7 – 11,1		18,7 – 21,4		16,5 – 19,0		32,5 – 37,4		32,8 – 37,7		56,9 – 65,4	

### D.2 Data ELEKTRICKÝCH a PLYNOVÝCH modelů

Počet roštů		MODELY											
		6 roštů 1/1		6 roštů 2/1		10 roštů 1/1		10 roštů 2/1		20 roštů 1/1		20 roštů 2/1	
Maximální zatížení trouby	kg	30		60		50		100		100		200	
Maximální zatížení pečicího plechu / pláta	kg	15		30		15		30		15		30	
Hmotnost ELEKTRICKÝCH modelů <sup>1</sup>	kg	125,5		148,5		149,5		187		154		187	
Hmotnost PLYNOVÝCH modelů <sup>1</sup>	kg	140,5		163,5		157,5		201		162		201	
Tlak vody	kPa	100 – 600		100 – 600		100 – 600		100 – 600		100 – 600		100 – 600	

1. Modely s kotlem a trojitými skleněnými dveřmi

### D.3 Data PLYNOVÝCH modelů

Počet roštů		MODELY											
		6 GN 1/1		6 GN 2/1		10 GN 1/1		10 GN 2/1		20 GN 1/1		20 GN 2/1	
Napájecí napětí	V	220-240	220-230	220-240	220-230	220-240	220-230	220-240	220-230	220-240	220-230	220-240	220-230
Frekvence	Hz	50	60	50	60	50	60	50	60	50	60	50	60
Elektrický příkon	kW	1,1		1,5		1,1		1,5		1,8		2,5	
Maximální jmenovitý proud	A	4,8		6,5		4,8		6,5		7,8		11,3	
Jmenovitý tepelný výkon <sup>1</sup>	kW	19		32		31		47		54		100	
Jmenovitý tepelný výkon jednotky kotle	kW	13		16		21		25		25		60	
Jmenovitý tepelný výkon jednotky konvektoru	kW	12		24		21		35		42		70	



Počet roštů		MODELY											
		6 GN 1/1		6 GN 2/1		10 GN 1/1		10 GN 2/1		20 GN 1/1		20 GN 2/1	
Připojení ISO 7/1	Ř	1/2 " M		1/2 " M		1/2 " M		1/2 " M		1 " M		1 " M	
Typ konstrukce		A3		A3		A3		A3		A3		A3	

1. Hodnoty platné při 15 °C, 1013 mbar.

<b>Čistá výhřevná hodnota</b>
G30: 45,65 MJ/kg
G31 (LPG): 46,34 MJ/kg
G20: 34,02 MJ/ m <sup>3</sup>
G25: 29,25 MJ/ m <sup>3</sup>

#### Plynové modely - Specifické údaje pro Austrálii

Počet roštů		Modely											
		6 GN 1/1		6 GN 2/1		10 GN 1/1		10 GN 2/1		20 GN 1/1		20 GN 2/1	
Napájecí napětí	V	230–240		230–240		230–240		230–240		230–240		230–240	
Frekvence	Hz	50		50		50		50		50		50	
Druh plynu	Jednotka	Zemní	Propan	Zemní	Propan	Zemní	Propan	Zemní	Propan	Zemní	Propan	Zemní	Propan
Jmenovitá spotřeba plynu	M-J/h	73,8	73,8	125,3	125,3	121	121	183,2	183,2	210,2	210,2	391	391
Max. spotřeba plynu bojleru	M-J/h	50,4	50,4	62,3	62,3	82,1	82,1	97,2	97,2	97,2	97,2	238,7	238,7
Max. spotřeba plynu konvektoru	M-J/h	46,8	46,8	94,7	94,7	82,1	82,1	136,8	136,8	164,2	164,2	273,6	273,6

<b>Čistá výhřevná hodnota</b>
Propan: 95,8 MJ/m <sup>3</sup>
Zemní plyn: 37,8 MJ/m <sup>3</sup>

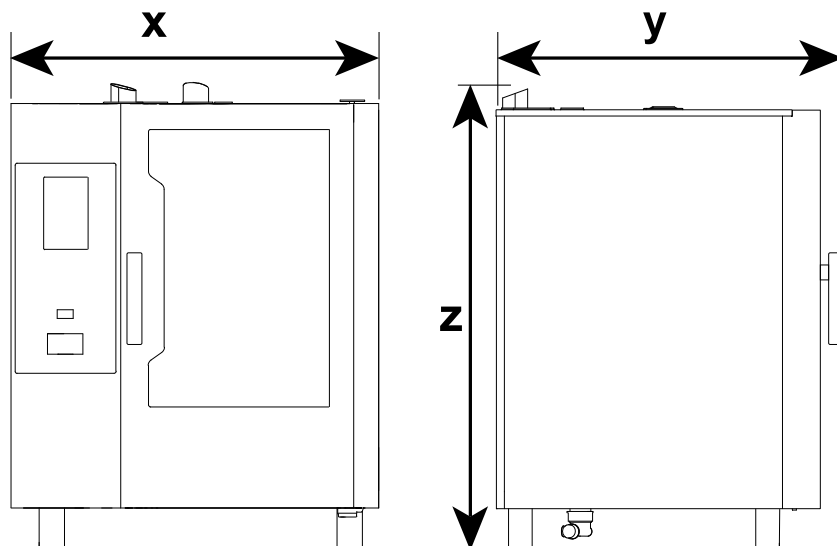
Vstupní napájecí tlak		Modely											
		6 GN 1/1		6 GN 2/1		10 GN 1/1		10 GN 2/1		20 GN 1/1		20 GN 2/1	
Zemní plyn	kPa	1,00		1,00		1,00		1,00		1,00		1,00	
Propan	kPa	2,75		2,75		2,75		2,75		2,75		2,75	

#### Kategorie plynu: II2H3P - TLAK (VŠECHNY MODELY)

Data	Druh plynu	Jednotka	Modely					
			6 GN 1/1 BOJLER a BEZ BOJLERU	6 GN 2/1 BOJLER a BEZ BOJLERU	10 GN 1/1 BOJLER a BEZ BOJLERU	10 GN 2/1 BOJLER a BEZ BOJLERU	20 GN 1/1 BOJLER a BEZ BOJLERU	20 GN 2/1 BOJLER a BEZ BOJLERU
tlak	(G20) přívod zemního plynu	mb-ar	20	20	20	20	20	20
	LPG (G30/G31) přívod	– mb-ar	30	30	30	30	30	30

**Kategorie plynu: II2H3B/P - SPOTŘEBA MODELŮ S BOJLEREM**

Data	Druh plynu	Jednotka	Modely					
			6 GN 1/1 BOJLER	6 GN 2/1 BOJLER	10 GN 1/1 BOJLER	10 GN 2/1 BOJLER	20 GN 1/1 BOJLER	20 GN 2/1 BOJLER
spotřeba	G30	(kg/h)	1,50	2,52	2,44	3,70	4,26	7,88
	LPG (G31)	(kg/h)	1,48	2,49	2,41	3,65	4,19	7,76
	G20 zemní plyn	m <sup>3</sup> /h	2,01	3,38	3,28	4,97	5,71	10,57
	G25 zemní plyn	m <sup>3</sup> /h	2,34	3,94	3,81	5,78	6,64	12,30

**D.4 Rozměry spotřebiče**


Modely	Šířka		Hloubka		Výška	
	x		y		z	
	mm	palce	mm	palce	mm	palce
6 roštů 1/1	867	34" 9/64	850	33" 15/32	858	33" 25/32
6 roštů 2/1	1090	42" 29/32	1046	41" 3/16	858	33" 25/32
10 roštů 1/1	867	34" 9/64	850	33" 15/32	1108	43" 5/8
10 roštů 2/1	1090	42" 29/32	1046	41" 3/16	1108	43" 5/8
20 roštů 1/1	911	35" 55/64	925	36" 27/64	1855	73" 1/32
20 roštů 2/1	1162	45" 3/4	1125	44" 27/64	1855	73" 1/32

**D.5 Konverzní tabulky**

	°dH	°f	°e	ppm	mmol/l	gr/gal (USA)	mval/kg
1 °dH	1	1,79	1,25	17,9	0,1783	1 044	0 357
1 °f	0,56	1	0,70	10,0	0,1	0 584	0,2
1 °e	0,8	1,43	1	14,32	0,14	0,84	0 286
1 ppm	0 056	0,1	0,07	1	0,01	0,0584	0,02
1 mmol/l	5,6	0 001	0,0007	100	1	0,00058	2
1 gr/gal (USA)	0,96	1,71	1,20	17,1	0 171	1	0 342
1 mval/kg	2,8	5,0	3,5	50	0,5	2 922	1

	CaO [mg/l]	CaCO <sub>3</sub> [mg/l]	Ca <sup>2+</sup> [mg/l]
°dH (Německo)	10,0	17,86	7,14
°f (Francie)	5,60	10,0	4,00
°e (Velká Británie)	8,01	14,3	5,72

ppm (USA)	0,56	1,0	0,40
mmol/l (chem. kons.)	56,00	100,0	39,98
gr/gal (USA)	9,60/64,8	17,11	6,85
mval/kg (miliekvivalent)	28,00	50,0	19,99

## E INSTALACE A MONTÁŽ



### VAROVÁNÍ

Viz *“Osobní ochranné prostředky”*.

#### E.1 Úvod



### VAROVÁNÍ

Viz *“UPOZORNĚNÍ a bezpečnostní informace”*.

Chcete-li zajistit správnou funkci spotřebiče a udržovat bezpečné podmínky během používání, pečlivě dodržujte pokyny uvedené v této kapitole.

Zkontrolujte vyrovnaní zařízení po umístění, a pokud je to nutné, zařízení vyrovnejte. Nesprávné vyrovnaní může způsobit špatný chod zařízení.



### UPOZORNĚNÍ

Zajistěte, aby byly větrací otvory v krytu spotřebiče nebo v instalační konstrukci bez jakýchkoli překážek.

#### E.2 Instalace v Austrálii



### DŮLEŽITÉ

Toto zařízení musí být instalováno pouze oprávněným personálem a v souladu s pokyny výrobce k instalaci, místními montážními předpisy pro plynové instalace, obecními stavebními předpisy, předpisy pro elektrické rozvody, místními předpisy pro rozvody vody, AS5601-plynové instalace, orgánů ochrany zdraví a dalšími zákonnými předpisy.

#### E.3 Povinnosti zákazníka

Úkoly a činnosti požadované od zákazníka jsou:

- zkontrolovat rovinnost podlahy, na které je spotřebič umístěn.
- zajistit uzemněnou zásuvku s vhodnou kapacitou pro příkon uvedený na datovém štítku;
- zajistěte magnetický tepelný jistič s ručním resetem s vysokou citlivostí;
- pro připojení k napájecímu zdroji předem zařízení umístěte napevno v otevřeném prostoru.
- nainstalujte rychlý uzavírací ventil plynu před každý jednotlivý spotřebič (v závislosti na modelu). Namontujte ventil na snadno přístupném místě.



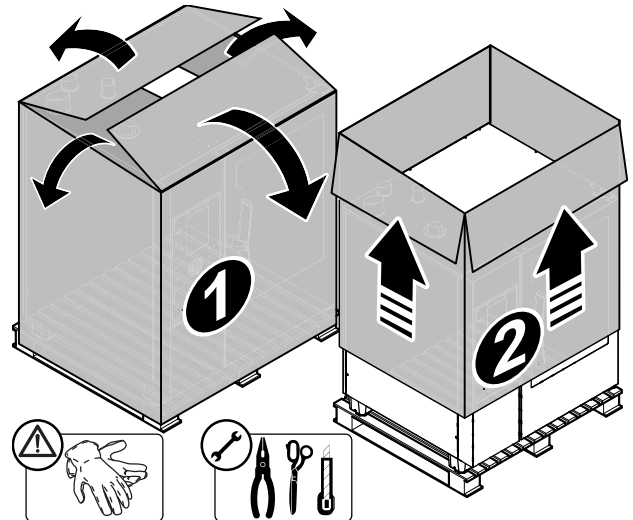
### POZNÁMKA:

Informace o elektrickém připojení naleznete v části *“A.8 Elektrické připojení”*.

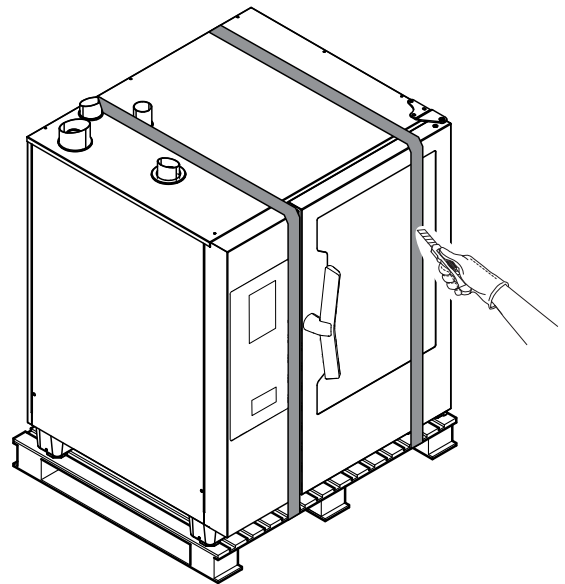
#### E.4 Instalace

##### E.4.1 Rozbalení

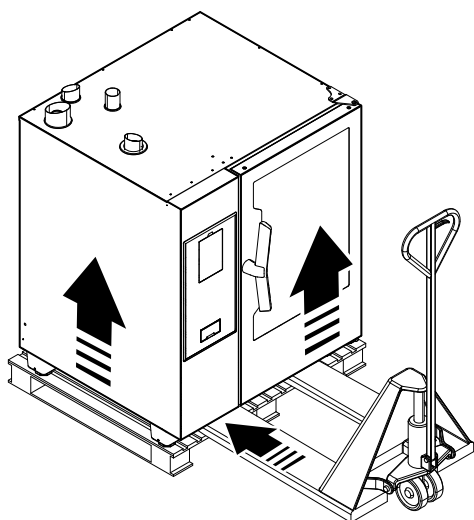
1. Sejměte ze zařízení měděné sponky a karton;



2. Odřízněte plastové pásky upevňující zařízení k paletě;



3. Zvedněte zařízení pomocí vysokozdvížného vozíku, vyjměte paletu a umístěte zařízení na místo použití;



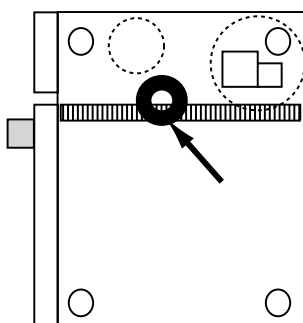
#### DŮLEŽITÉ

Při přemísťování zařízení z palety dbejte na to, abyste nepoškodili odtok.

4. Odstraňte ochrannou folii a – pokud budete používat nůžky nebo nůž – dbejte na to, aby nedošlo k poškrábání povrchu;

#### E.4.1.1 Přeprava zařízení

- Dávejte pozor na těžiště zařízení, abyste zabránili převrácení.



- Pokud používáte vysokozdvížný vozík, mějte na paměti také potřebný prostor a vstupní rozměry.

Minimální rozměry vstupů jsou:

Požadované rozměry vstupů	Modely zařízení						
		6 GN 1/1	6 GN 2/1	10 GN 1/1	10 GN 2/1	20 GN 1/1	20 GN 2/1
X	mm	850	1046	850	1046	925	1125
	palce	33" 15/32	41" 3/ 16	33" 15/32	41" 3/ 16	36" 27/64	44" 27/64

#### E.4.2 Likvidace obalového materiálu

Balení musí být zlikvidováno v souladu s platnými předpisy v zemi, kde je spotřebič používán. Veškerý obalový materiál je přátelský k životnímu prostředí.

Může být bezpečně uchovávan, recyklován nebo spalován ve vhodné spalovně odpadů. Recyklovatelné plastové díly jsou označeny takto:

	<b>Polyetylen</b> • Vnější obal • Sáček s pokyny
	<b>Polypropylen</b> • Popruhy
	<b>Polystyrenová pěna</b> • Rohové chrániče

Díly ze dřeva a lepenky je možné zlikvidovat podle platných předpisů v zemi, kde je spotřebič používán.

#### E.4.3 Umístění

Požadavky na celkový prostor a rozměry pro připojení naleznete v instalačních schématech.



#### POZNÁMKA:

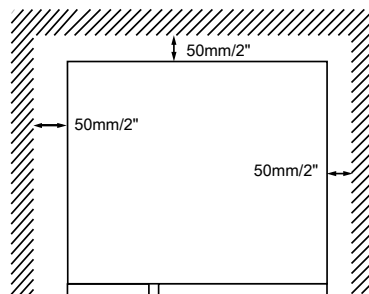
Zařízení není vhodné pro vestavnou instalaci.

Při umísťování zařízení na místo použití nezapomeňte na následující minimální vzdálenosti:

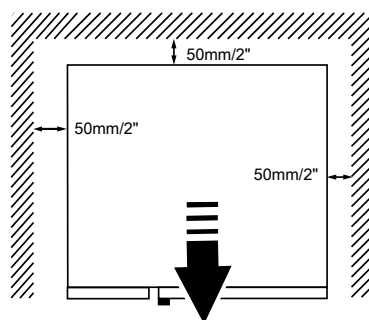
#### Minimální vzdálenosti při umísťování

běžný provoz	vzdálenost vpravo / vlevo / vzadu 50 mm
provoz v blízkosti zdroje tepla	vzdálenost na levé straně 350 mm do 500 mm
podmínky pro údržbu	vzdálenost z levé strany 500 mm

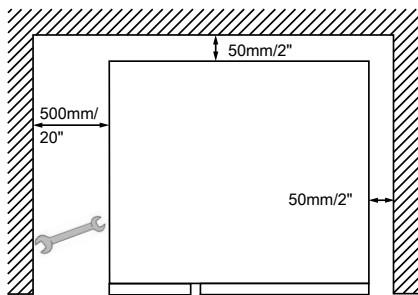
- Všechny strany spotřebiče musí být 50 mm od jakéhokoli povrchu.



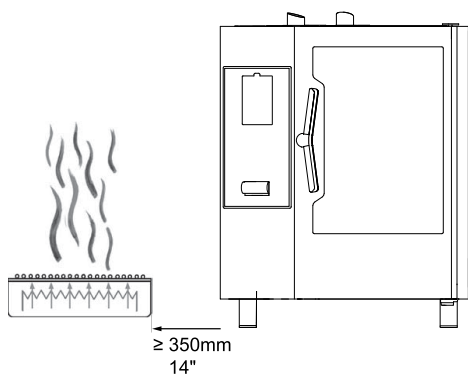
Je-li nutné provést údržbu zařízení, posuňte jej směrem dopředu.



U všech modelů, ale zejména u modelů s 20 rošty, pokud je to možné, ponechte prostor min 500 mm mezi levou stranou spotřebiče a ostatními povrchy, aby bylo možné provádět údržbu.

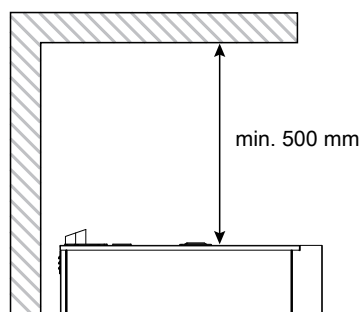


- Mezera musí být minimálně 350 mm, pokud nalevo od spotřebiče působí zdroj tepla.



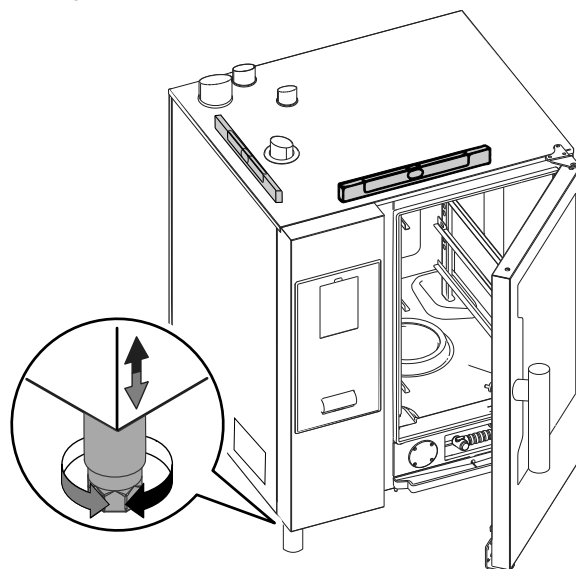
Pokud nelze dodržet dostatečnou vzdálenost levé strany zařízení od zdrojů tepla, může být tepelné zatížení sníženo pomocí tepelného štítu (viz katalog příslušenství).

- Pokud pára z ventilační trubky nemůže být nasměrována do digestoře nebo odvětrávaného stropu, musí být nad spotřebičem volný prostor min 500 mm.

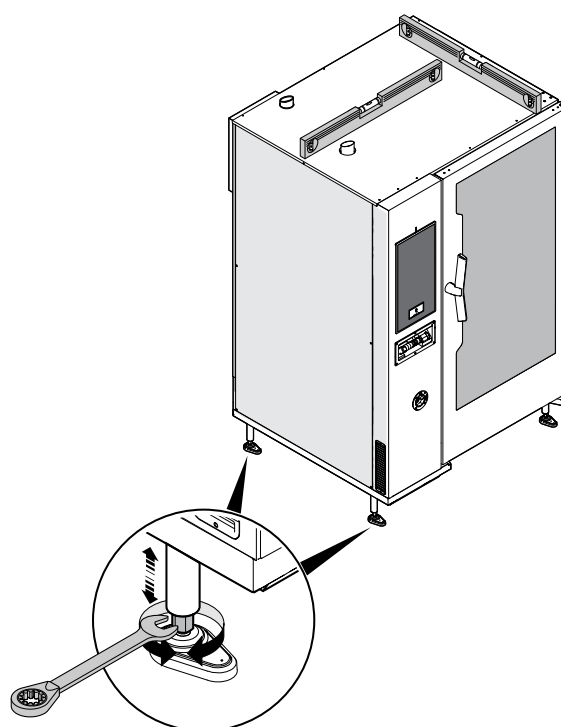


- Umístěte zařízení na rovný povrch. V případě potřeby nastavte výšku pracovní desky pomocí nastavitelných noh (jsou-li k dispozici).

#### Modely 6 - 10 GN



#### Model 20 GN



#### UPOZORNĚNÍ

Zařízení musí stát vodorovně.

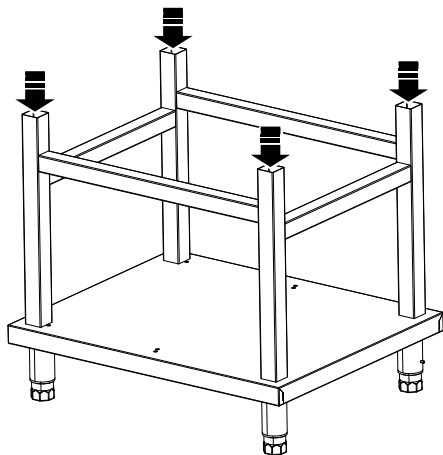
#### E.4.4 Stolní modely

Z bezpečnostních důvodů by měly být stolní modely umístěny pouze na originální stojan nebo skříňovou konstrukci trouby od výrobce.

Vyberte vhodnou konstrukci v katalogu příslušenství podle vašeho modelu.

### Montáž na stojan trouby (rozměr GN 1/1 – 2/1)

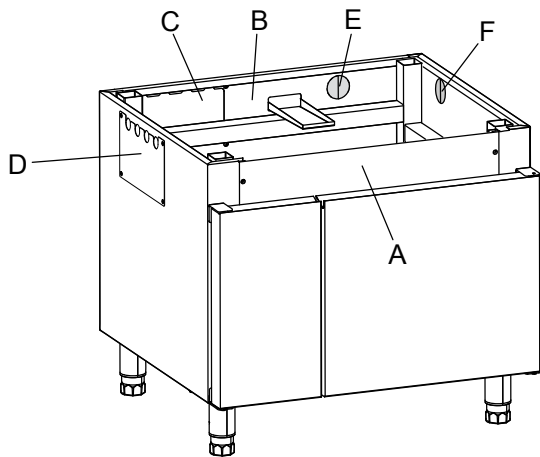
1. Vyměňte nohy trouby za speciální nohy dodávané jako příslušenství stojanu trouby.



2. Umístěte zařízení na stojan trouby a zasuňte polohovací nohy do trubkových podpěr.

### Montáž na skříň (rozměry GN 1/1 – 2/1)

1. Demontujte zadní panel "B" a ovládací panel "A" (pokud se očekává jeho použití);



2. Vyměňte nohy trouby za speciální nohy dodávané jako příslušenství skříně;
3. Umístěte zařízení na skříň a zasuňte polohovací nohy do trubkových podpěr;
4. Namontujte ovládací panel "A" a zadní panel "B".
5. Pokračujte s připojením trouby.



#### DŮLEŽITÉ

Připojovací potrubí trouby lze vést buď na zadní straně nebo boční straně.

- odstraňte a vyměňte panely "C" a "D" mezi nimi;
- odstraňte předřezané desky "E" a "F", aby vypouštěcí potrubí mohlo projít otvorem na zadní nebo boční straně;

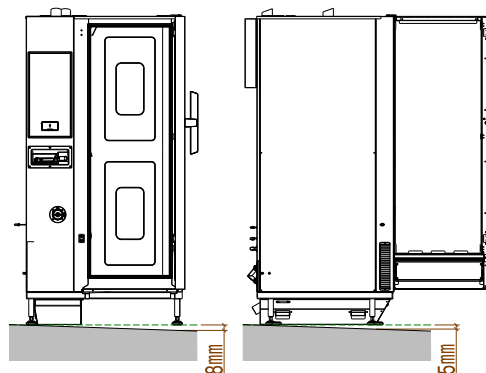
### E.4.5 Úpravy modelu 20GN

Při instalaci modelů trouby 20GN se doporučuje přijmout specifická opatření.

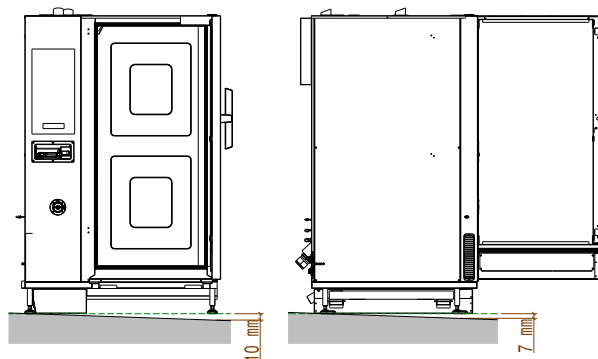
#### Zkontrolujte sklon podlahy

1. Pokud je sklon podlahy nad limitem (viz obrázek níže), je nutné nainstalovat doplňkovou "vyrovnávací rampu" [PNC 922715 pro 20GN 1/1 a 922716 pro 20GN 2/1].  
Vyberte vhodnou položku v katalogu příslušenství podle vašeho modelu.

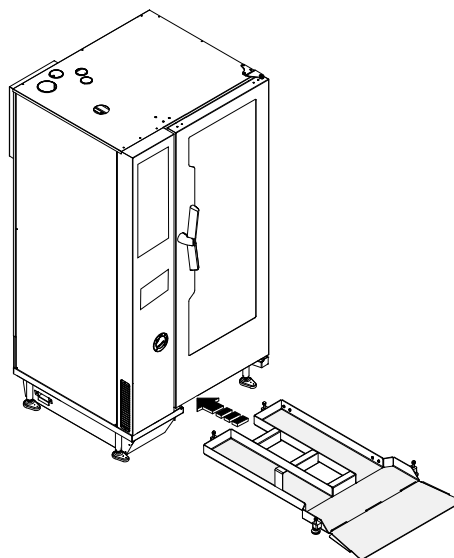
### 20 GN 1/1



### 20 GN 2/1

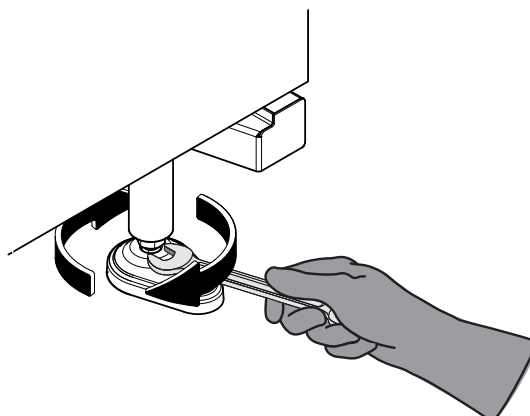


2. V případě, že sklon podlahy je nad limitem, je "vyrovnávací rampa" povinná.

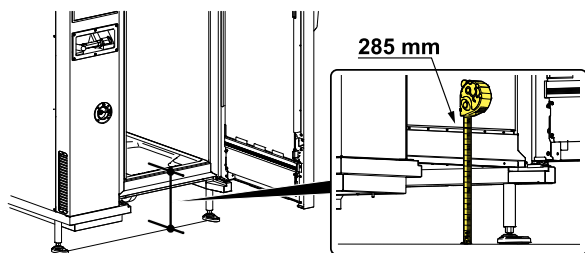


#### Zkontrolujte vzdálenost od vnitřku trouby k podlaze

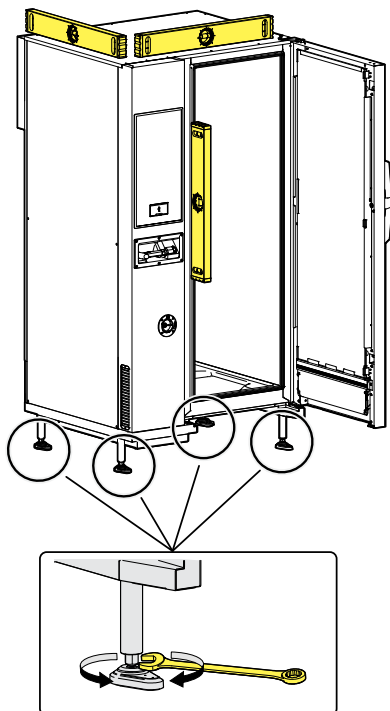
3. Pokud je sklon podlahy v rámci limitů, upravte **přední** nohy tak, aby měly správnou výšku od podlahy.



4. Změřte ji od vnitřku trouby k podlaze. Měření provedte ve středu a poté zkontrolujte, zda je levá a pravá strana v toleranci  $\pm 2,5$  mm. Viz obrázek níže. Správná vzdálenost musí být  $285 \text{ mm} \pm 2,5$  mm.



5. Po nastavení předních nohou trouby na 285 mm je nutné troubu vyrovnat správným nastavením **zadních** nohou.



#### E.4.6 Stohovací instalace

Následující tabulky indikují možné kombinace spotřebiče pro stohovací instalace.

#### TROUBY 10 GN 1/1 – 10 GN 2/1

Poloha	Typ spotřebiče/základny			
NAD	TROUBA 10 GN 1/1	Maximální celková výška mm [palce]	TROUBA 10 GN 2/1	Maximální celková výška mm [palce]
POD	OTEVŘENÁ PODPORA	1778 [70"]	OTEVŘENÁ PODPORA	1778 [70"]
	nebo		nebo	
	NEUTRÁLNÍ SKŘÍŇ	1778 [70"]	NEUTRÁLNÍ SKŘÍŇ	1778 [70"]
	nebo		nebo	
	HORKÁ SKŘÍŇ	1778 [70"]	HORKÁ SKŘÍŇ	1778 [70"]
	nebo			
	Šokový zchlazovač 30 kg			

#### TROUBY 6 GN 1/1 – 6 GN 2/1

Poloha	Typ spotřebiče/základny			
NAD	TROUBA 6 GN 1/1	Maximální celková výška mm [palce]	TROUBA 6 GN 2/1	Maximální celková výška [palce]
POD	TROUBA 6 GN 1/1	elektrické modely 1736 [68" 11/32] <sup>1</sup> plynové modely 1766 [69" 17/32] <sup>1</sup> elektrické modely 1976 [77" 51/64] <sup>2</sup> plynové modely 2006 [78" 31/32] <sup>2</sup>	TROUBA 6 GN 2/1	elektrické modely 1736 [68" 11/32] <sup>1</sup> plynové modely 1766 [69" 17/32] <sup>1</sup> elektrické modely 1976 [77" 51/64] <sup>2</sup> plynové modely 2006 [78" 31/32] <sup>2</sup>
	nebo		nebo	
	TROUBA 10 GN 1/1	elektrické modely 1986 [78" 3/16] plynové modely 2016 [79" 3/8]	TROUBA 10 GN 2/1	elektrické modely 1986 [78" 3/16] plynové modely 2016 [79" 3/8]
	nebo		nebo	
	OTEVŘENÁ PODPORA <sup>2</sup>	1528 [60" 5/32]	OTEVŘENÁ PODPORA <sup>2</sup>	1528 [60" 5/32]
	nebo		nebo	
NEUTRÁLNÍ SKŘÍŇ <sup>2</sup>	1528 [60" 5/32]	NEUTRÁLNÍ SKŘÍŇ <sup>2</sup>	1528 [60" 5/32]	
nebo		nebo		
HORKÁ SKŘÍŇ <sup>2</sup>	1528 [60" 5/32]	HORKÁ SKŘÍŇ <sup>2</sup>	1528 [60" 5/32]	
nebo				
Šokový zchlazovač 30 kg <sup>2</sup>	1882 [74" 3/32]			

1. Bez zvedáku
2. Se zvedákem



#### POZNÁMKA:

Nožičky jako ve své jmenovité výšce.

#### E.4.7 Připevňovací systémy trouby

Instalace indikované v tabulkách výše **MUSÍ** být z bezpečnostních důvodů připevněny ke stěně nebo podlaze pomocí vhodného příslušenství dodávaného se zařízením, nebo příslušenství, které je třeba objednat podle vašeho modelu (sada "Nástěnné držáky" nebo sada "Montážní nohy", viz seznam příslušenství).

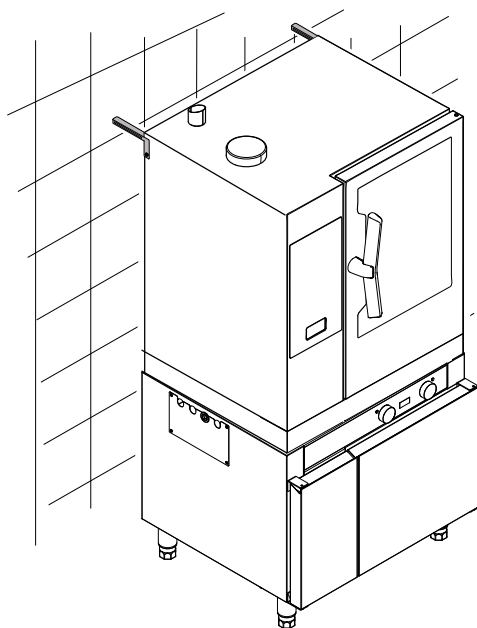


#### DŮLEŽITÉ

Stejně bezpečnostní opatření musí být použito pro trouby stojící na podlaze, instalce na lodích a vrtných plošinách a pro všechna zařízení, kde je odsávací nebo recirkulační digestoř, který je k dispozici jako příslušenství, stohován na troubě.

### Modely 6 - 10 GN: Upevnění na stěnu pomocí nástěnných držáků

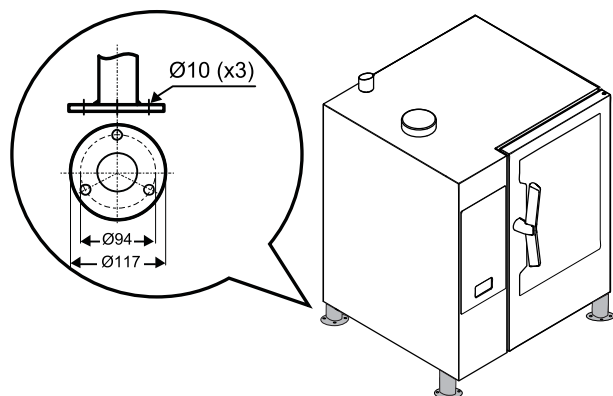
- Připevněte stohované trouby ke stěně pomocí 2 držáků. Viz obrázek níže.



### Modely 6 - 10 GN: Upevnění k podlaze pomocí přírubových patek

Pokud není možné stohované trouby připevnit ke stěně, je nutné je připevnit k podlaze. Pro připevnění k podlaze použijte sadu "montážních noh" se základnou se 3 otvory.

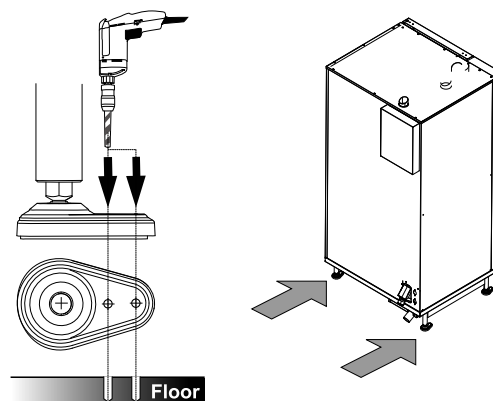
- odstraňte existující nohy spodní trouby vyšroubováním šroubů;
- nahradte je nohami ze sady;
- připevněte stohované trouby k podlaze přišroubováním 4 šroubů (M5x14) každé nohy.



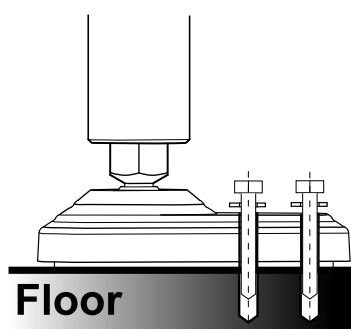
### Modely 20 GN: Upevnění k podlaze

Z bezpečnostních důvodů MUSÍ být modely stojící na podlaze připevněny k podlaze dvěma zadními nožičkami.

- Vyvrtejte 2 otvory na zadních nožkách trouby;



- Každou nožičku připevněte k podlaze pomocí dvou vhodných šroubů, které zaručují minimální sílu 0,3 kN.



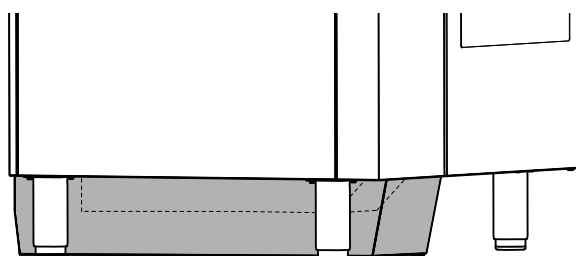
**F min= 0,3 kN**

### E.4.8 Hygienické požadavky

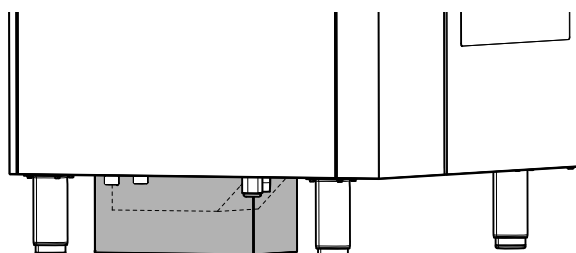
Z hygienických důvodů a v souladu se standardem NSF 4 musí být okolo celé skříně AIR BREAK nainstalován kryt.

Tento kryt je dodáván s volně stojícími troubami, je součástí stohovací sady, a je k dispozici jako příslušenství.

### TROUBY STOJÍCÍ NA PODLAZE



### STOHOVANÉ TROUBY<sup>1</sup>



1. Použití zvedáče je alternativou ke krytu s výjimkou instalací 6 roštů na 10 rostech, kde je tento kryt povinný.



## E.5 Připojení vody

### E.5.1 Obecné informace



**POZNÁMKA:**  
Připojení vody musí být provedeno v souladu s předpisy a ustanoveními platnými v dané zemi.

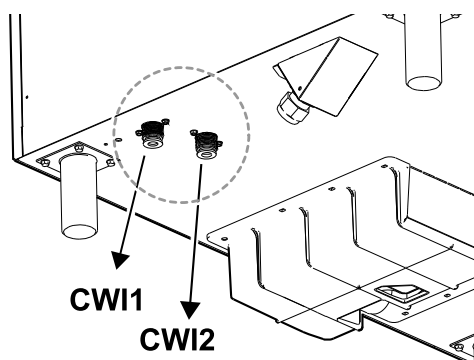


**DŮLEŽITÉ**  
Při připojování zařízení pomocí ohebných hadic k vodovodnímu systému použijte vždy nové hadice.

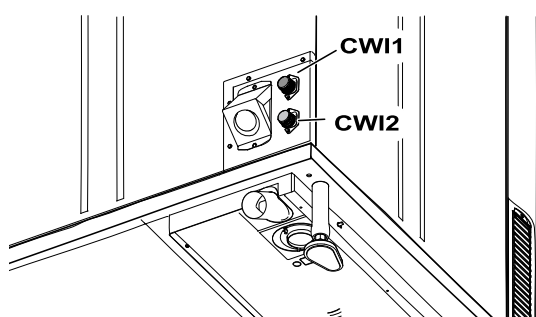
Trouba má dva samostatné přívody vody:

1. Přípojka "CW11" studené vody 3/4" pro:
  - voda pro čisticí systém;
  - kropení;
  - ruční sprcha (k dispozici v závislosti na modelu).
2. Připojení "CW12" UPRAVENÉ STUDENÉ VODY 3/4" pro:
  - plnění kotle (modely s kotlem)
  - generátor okamžité páry (modely bez kotle)

Na následujících obrázcích je zobrazeno umístění přívodů vody:



**Modely s 6 - 10 rošty**



**Modely s 20 rošty**

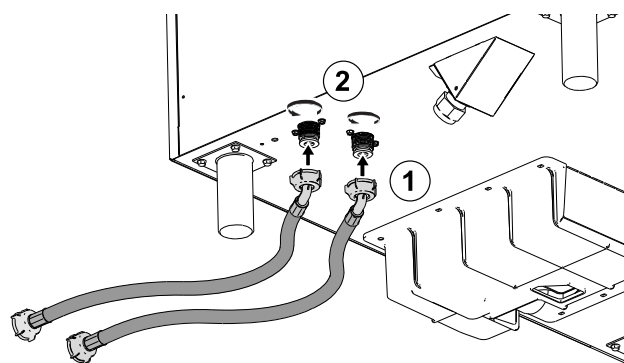
### Požadavky na připojení vody

- Tlak vody před vstupem do trouby musí být 100 – 600 kPa (1,0 – 6,0 bar / 14,5 – 87psi).
- Maximální teplota vody na vstupu je 30 °C.
- Přívodní trubky obou vstupů musí být opatřeny mechanickým filtrem a uzavíracím ventilem.
- Před instalací filtrů propláchněte trubku dostatečným množstvím vody, aby se odstranily všechny pevné částice.

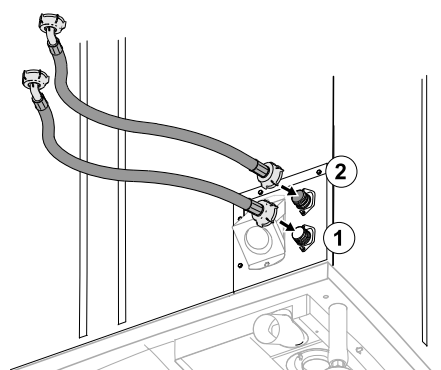
### Jak připojit troubu k vodovodnímu systému:

Trouba je vybavena dvěma dvojitými zpětnými ventily, které je nutné namontovat mezi hadice a výstupy vody.

1. Připojte hadice k vodovodním přípojkám trouby podle obrázku.

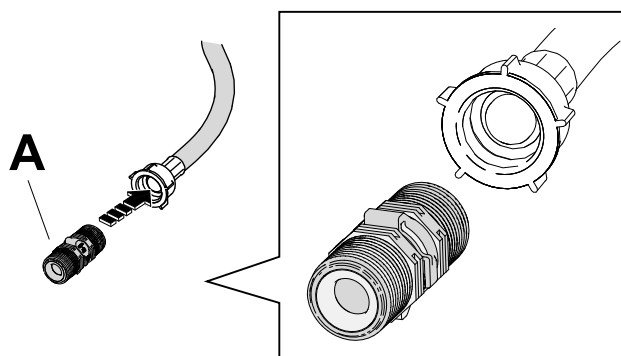


**Modely s 6 - 10 rošty**

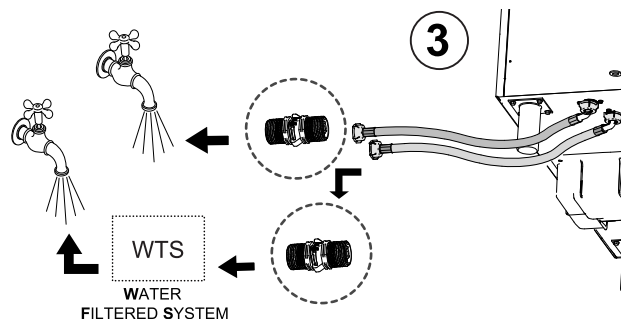


**Modely s 20 rošty**

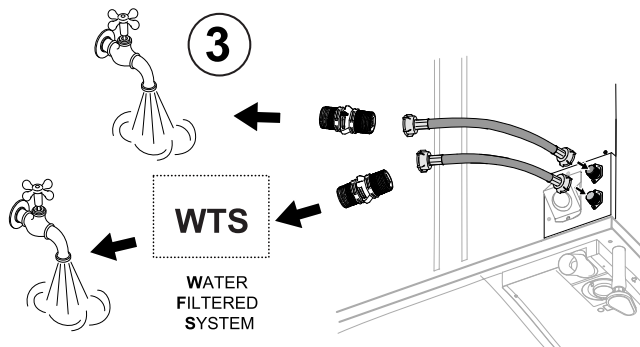
2. Vsaďte dvojité zpětné ventily A – dodané se spotřebičem – do druhého konce vodovodních hadic. Ujistěte se, že jsou vsazeny ve správné poloze a směru.



3. Připojte dvojité zpětné ventily A – vsazené do hadic – k vodovodním kohoutkům.



**Modely s 6 - 10 rošty**



**Modely s 20 rošty**

### E.5.1.1 Specifické požadavky na připojení vody

#### Pro Velkou Británii:

Instalační technik musí poskytnout dvojitý zpětný ventil v souladu s WRAS nebo jiné, stejně účinné zařízení poskytující ochranu proti zpětnému proudění kapaliny nejméně kategorie 3.

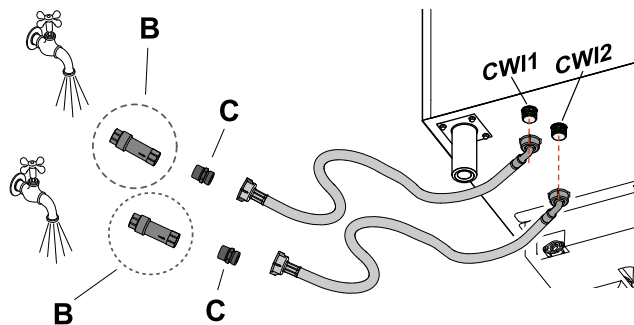
#### Pro Austrálii:

Tento spotřebič musí být nainstalován v souladu s požadavky PCA (Plumbing Code of Australia).

Zařízení musí být instalováno v souladu s normami AS / NZS 3500.1 a AS / NZS 3500.2.

Na ochranu každého připojení přívodu vody musí být instalována zařízení zabraňující zpětnému toku, která jsou dodávána s tímto spotřebičem a mají certifikaci Watermark.

Instalujte zařízení (bod "B") mezi zdroj pitné vody a každou hadici přívodu vody.



B zařízení zabraňující zpětnému toku (součást dodávky)

C vsuvka 3/4 " M - 3/4 " M (součást dodávky)

### E.5.2 Vlastnosti vody pro vstup "CWI2"

Do přívodu **CWI2** spotřebiče je nutné dodávat vhodnou pitnou vodu také v případě systému pro úpravu vody (zejména s pH 6,5–8,5 a vodivostí > 50  $\mu\text{S/cm}$ ).

Aby bylo možné zajistit správný provoz zařízení, může být proto nutná instalace některých systémů pro úpravu vody.

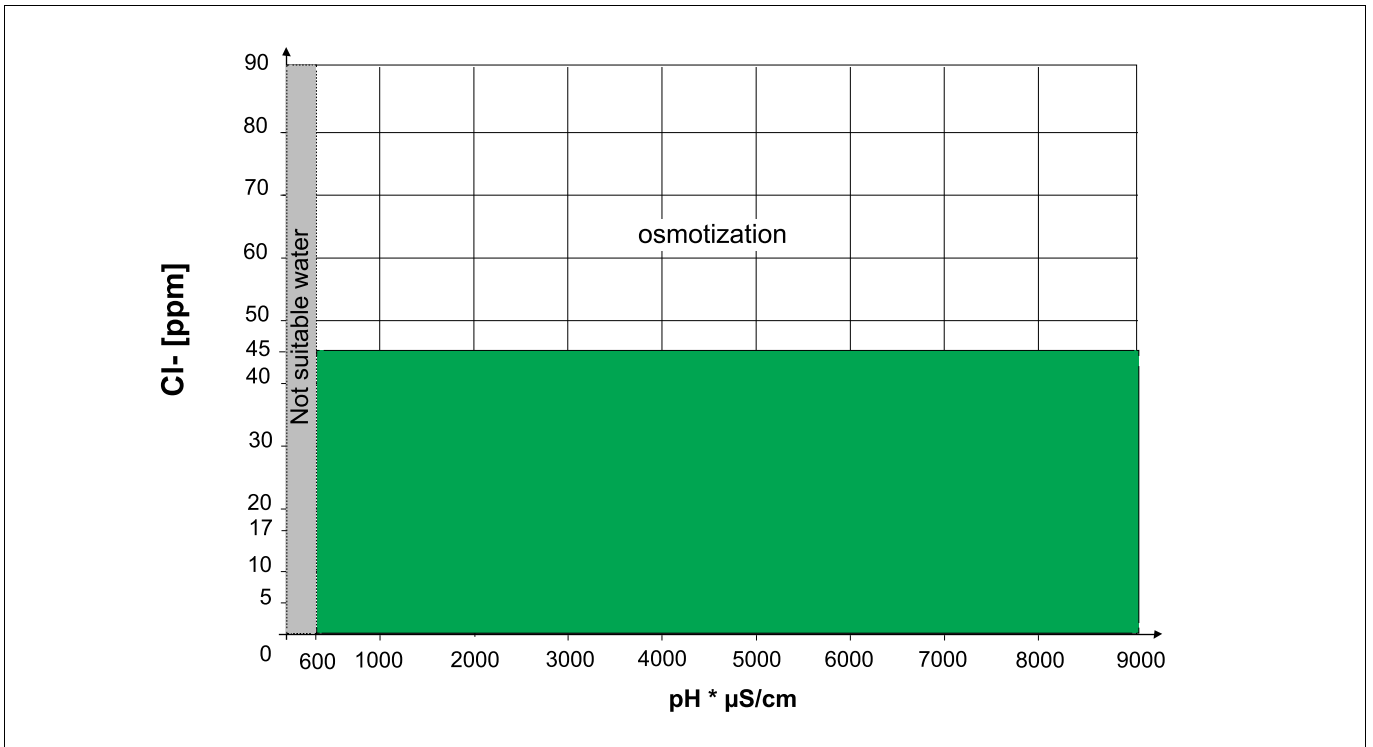
V takovém případě postupujte podle pokynů uvedených v následujících tabulkách podle vašeho příslušného modelu:

**Tabulka A - Elektrické modely s bojlerem AISI 304L**

VODIVOST [ $\mu\text{S/cm}$ ]	CHLORID [ppm]	ÚPRAVA	KONTROLA ÚPRAVY
> 285	< 45	NE	NE
> 285	> 45	WTS <sup>1</sup> + GRAF A	UPRAVENÁ VODA MÁ SPADAT DO ZELENEJ OBLASTI GRAFU A
< 285	-	WTS <sup>1</sup> + GRAF A	
< 50	-	NEVHODNÁ VODA	

1. WTS = Systém pro úpravu vody

Graf A



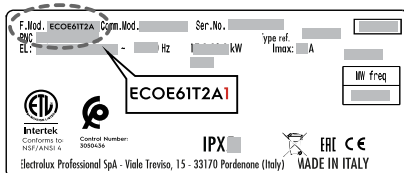
Tabulka B - Elektrické modely s bojlerem AISI 316L

VODIVOST [µS/cm]	CHLORID [ppm]	ÚPRAVA	KONTROLA ÚPRAVY
> 50	< 85	NE	NE
> 50	> 85	OSMOTIZACE	OVĚŘTE CHLORID < 85, Ph 6,5 ÷ 8,5 A VODIVOST > 50 µS/cm
< 50	-	NEVHODNÁ VODA	



**POZNÁMKA:**

Nejrychlejším způsobem, jak zjistit, zda má váš model bojler AISI 316L, je zkontrolovat tovární model na typovém štítku. Pokud je poslední číslice "1", trouba má bojler AISI 316L. Viz příklad na obrázku níže.

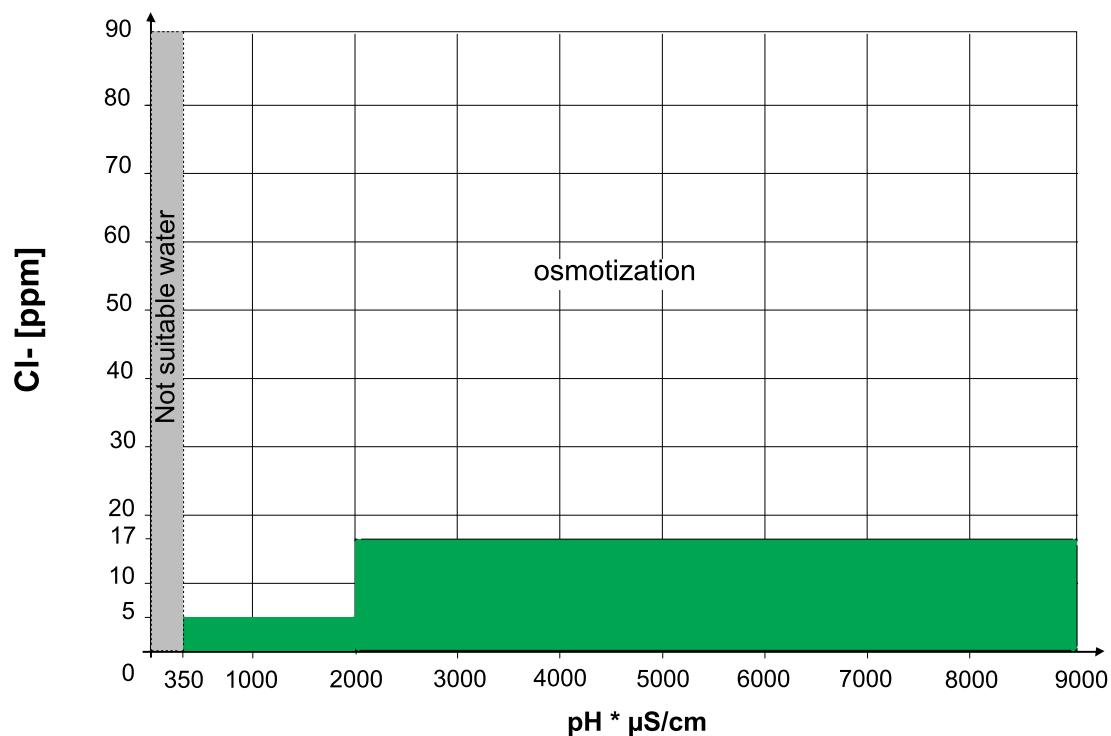


Tabulka C - Plynové modely s bojlerem

VODIVOST [µS/cm]	CHLORID [ppm]	ÚPRAVA	KONTROLA ÚPRAVY
> 285	< 17	NE	NE
> 285	17 < ppm < 32	NANOFILTRY	UPRAVENÁ VODA MÁ SPADAT DO ZELENÉ OBLASTI GRAFU C
> 285	> 32	WTS <sup>1</sup> + GRAF C	
< 285	-	WTS <sup>1</sup> + GRAF C	
< 50	-	NEVHODNÁ VODA	

Graf C

V případě úpravy zkontrolujte parametry upravené vody, které spadají do zelené oblasti; v žádném případě nesmí hodnoty spadat do šedé oblasti

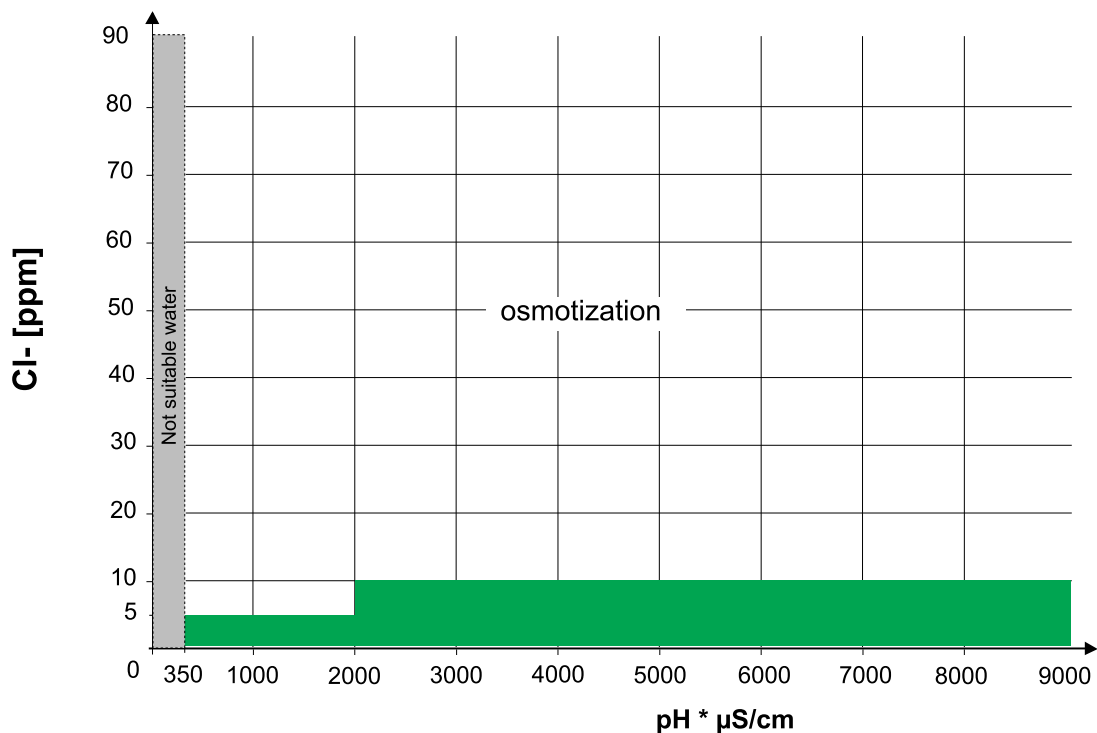


Tabulka D - Plynové a elektrické modely bez bojleru

VODIVOST [μS/cm]	CHLORID [ppm]	TVRDOST [°f]	ÚPRAVA	KONTROLA ÚPRAVY
> 285	< 10	< 5	NE	NE
> 285	< 10	> 5	ZMĚKČOVAČ	PO ZMĚKČENÍ ZKONTROLUJTE TVRDOST < 5 °f
> 285	10 < ppm < 20	-	NANOFILTRY	UPRAVENÁ VODA MÁ SPADAT DO ZELENÉ OBLASTI GRAFU D
> 285	> 20	-	WTS <sup>1</sup> + GRAF D	
< 285	-	-	WTS <sup>1</sup> + GRAF D	

## Graf D

V případě úpravy zkontrolujte parametry upravené vody, které spadají do zelené oblasti; v žádném případě nesmí hodnoty spadat do šedé oblasti



### Všeobecná doporučení

- Pravidelná údržba zařízení pro úpravu vody zabraňuje omezení provozu zařízení a napomáhá předcházet riziku koroze.
- Abyste předešli poškození zařízení, provádějte při každé pravidelné regeneraci filtru změkčovače vody cyklus promývání filtru bez přívodu vody do trouby.



#### DŮLEŽITÉ

Výrobce odmítá jakoukoli odpovědnost za nesprávné provádění údržby.



#### UPOZORNĚNÍ

Nepoužívejte dávkovače látek, které zabraňují usazování vodního kamene v potrubích (např. polyfosfát), mohou ohrozit správnou činnost spotřebiče.

### E.5.3 Zkontrolujte tlak přívodu vody

Tlak vody před vstupem do trouby musí být 100 – 600 kPa (1,0 – 6,0 bar / 14,5 – 87psi).



#### POZNÁMKA:

Jestliže je tlak přívodu vody vyšší než 6 bar, je doporučeno nainstalovat regulátor tlaku vody.

Tlak je nutné měřit v dynamických podmínkách, tj. během fáze plnění kotle a mytí, a při teplotě 30 °C / 86 °F.

- Průtok vody pro **CW11** činí min 1 l/min – max 10 l/min.
- Průtok vody pro **CW12** (upravená voda) je min 0,25 l/min – max 2,95 l/min u modelů 6–10 GN s bojlerem a min 0,25 l/min – max 5,75 l/min u modelů 20 GN s bojlerem.

### E.5.4 Systém vypouštění vody



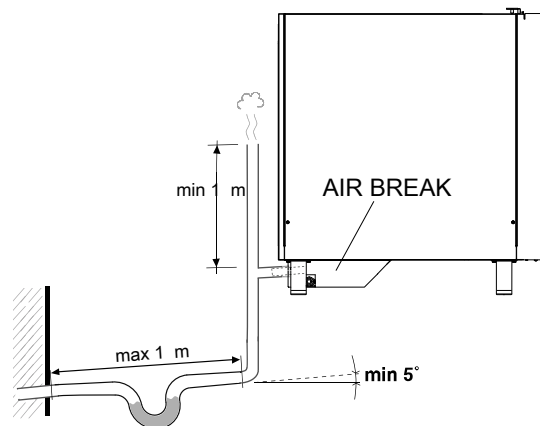
#### UPOZORNĚNÍ

Připojení odtoku spotřebiče ke kanalizaci musí být provedeno v souladu s aktuálními národními a místními předpisy.

Trouba má uvnitř zařízení AIR-BREAK proti zpětnému proudění, které zabraňuje zpětnému proudění vody z odtokového systému a jejímu průniku do vnitřních trubek a prostoru trouby.

Pro připojení odtokového systému je tedy možné:

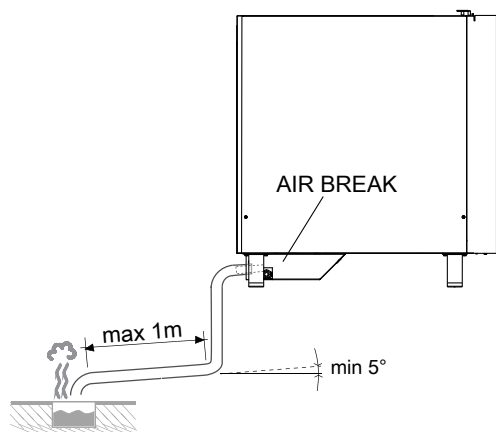
- připojit odtokovou trubku přímo k odtokovému systému:



#### POZNÁMKA:

Vzduchový spínač vypusti splňuje EN61770 a musí být nainstalován před odtok do odtokového systému.

- nebo nechat vypouštět odtokovou trubku do podlahové mřížové krytky.



**POZNÁMKA:**  
Vzduchový spínač výpusti splňuje EN61770 a musí být nainstalován před odtok do odtokového systému.

#### Pro Velkou Británii:

Systém se musí vypustit pomocí zařízení na ochranu proti zpětnému toku, které poskytuje ochranu pro kapaliny kategorie 5.

#### Pro Austrálii:

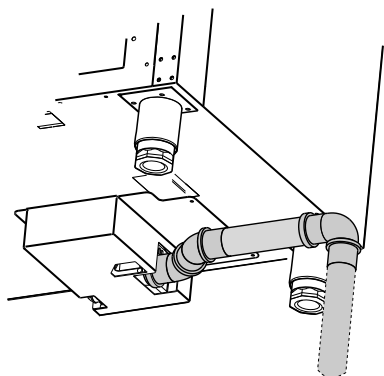
Systém se musí vypustit do certifikovaného sifonu umístěného v místě připojení vypouštěcího systému.

#### Modely s 6 - 10 rošty

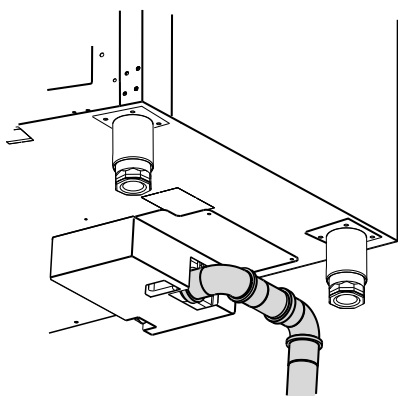
Pokud není trouba umístěna proti zdi, může být odtoková trubka vedena na stranu nebo dozadu.

Speciální sady odtokových trubek jsou k dodání na vyžádání (code 922636 – 922637).

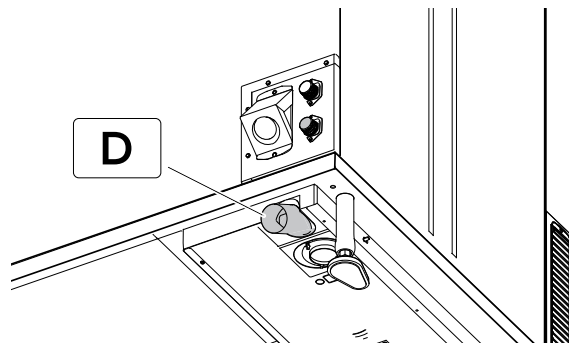
- **boční vypouštění:**



- **zadní strana:**



#### Modely s 20 rošty



**POZNÁMKA:**  
Teplota odpadní vody na odtoku ze spotřebiče je přibližně 100°C / 212 °F.

#### Ujistěte se, že:

- vypouštěcí trubka je kratší než 1 metr, s vnitřním průměrem, který není menší než průměr vypouštěcí trubky trouby (2").
- odtoková trubka vydrží teplotu minimálně 100 °C.
- v hadicích nebo kolenech v kovových trubkách po celé cestě odtoku nejsou žádná zúžení.
- neexistují horizontální úseky, kde se může shromažďovat a stát voda (minimální sklon 5 %).

## E.6 Elektrické připojení

### E.6.1 Obecná opatření pro připojení elektřiny



#### DŮLEŽITÉ

Připojení k elektrickému napájení musí být v souladu s platnými národními a místními předpisy.

Před připojením se ujistěte, že napětí a frekvence se shodují s údaji na typovém štítku.

- Připojte zařízení k elektrickému napájení trvalým způsobem pomocí kabelu typu H07 RN-F.
- Nainstalujte napájecí kabel do kovové nebo tuhé plastové trubky bez ostrých částí.
- Před zařízením nainstalujte všepólový vypínač s vhodnou kapacitou se vzdáleností rozepnutých kontaktů minimálně 3 mm.  
Vypínač nainstalujte do elektrického systému budovy v bezprostřední blízkosti zařízení.
- Svodový proud zařízení je max. 5 mA.
- Před zařízením nainstalujte zařízení (bloková zástrčka, uzamykatelný vypínač nebo podobná zařízení), která mohou být během údržby uzamknutá v rozepnuté poloze.
- Připojte zařízení k účinnému uzemňovacímu systému.  
Pro tento účel má připojovací svorkovnice svorku se symbolem  $\oplus$  pro připojení zemnicího vodiče.
- Zařízení také připojte do ekvipotenciálního systému. Vodič pro ekvipotenciální spojení musí mít průřez nejméně 10 mm<sup>2</sup>.

Toto spojení je provedeno pomocí šroubu označeného  $\nabla$ , který je umístěn vně v blízkosti vstupu napájecího kabelu.



#### DŮLEŽITÉ

##### Pouze pro elektrické modely:

Tento spotřebič lze připojit pouze k napájení s maximální systémovou impedancí, která nepřesahuje:

6 GN 1/1 a 10 GN 1/1 = 0,18  $\Omega$

6 GN 2/1 a 20 GN 1/1 = 0,043  $\Omega$

10 GN 2/1 = 0,033  $\Omega$

V případě potřeby se obraťte na svůj dodavatelský orgán ohledně informací o impedanci systému.



### UPOZORNĚNÍ

Pokud je napájecí kabel poškozený, smí ho vyměnit pouze výrobce, jeho specializovaný servisní pracovník nebo podobně kvalifikovaná osoba, aby se předešlo nebezpečí úrazu.



### DŮLEŽITÉ

V případě nedodržení platných národních a místních předpisů a vyžadovaných bezpečnostních předpisů odmítá výrobce jakoukoliv odpovědnost.

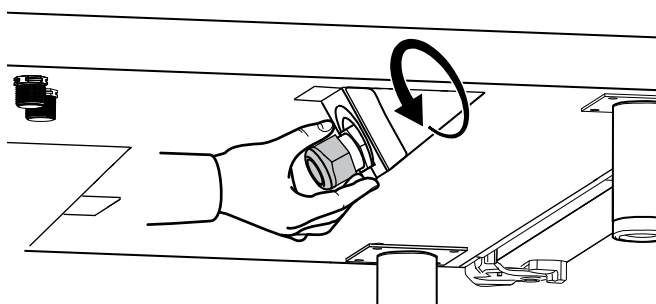
#### E.6.2 Instalace napájecího kabelu u elektrických modelů

Pro připojení napájecího kabelu k zařízení postupujte následovně:

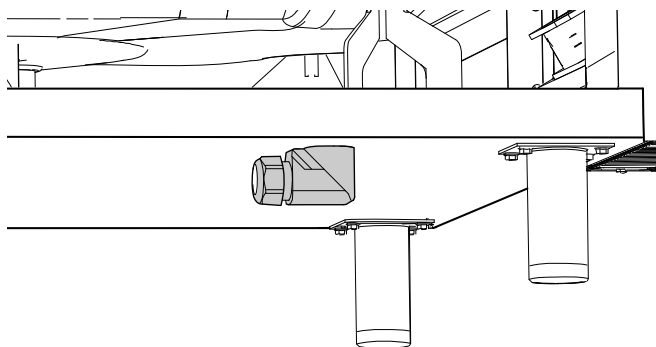
1. Vyměňte levý boční panel trouby;
2. Pokud je to vhodné, odstraňte šroub připevňující vnější skříň pod troubou;
3. Uvolněte kroužek, aby napájecí kabel prošel kabelovou svorkou;

##### Modely s 6 - 10 rošty

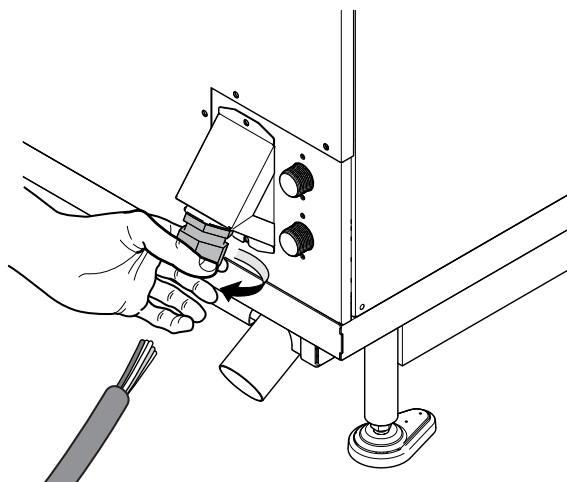
Typ kabelové svorky pro 220-240 V 3 ~



Kabelové přichytky, typ pro 380-415 V 3N~ or 3~, 400-430 V 3N~, 440 V 3~ and 480 V 3~.

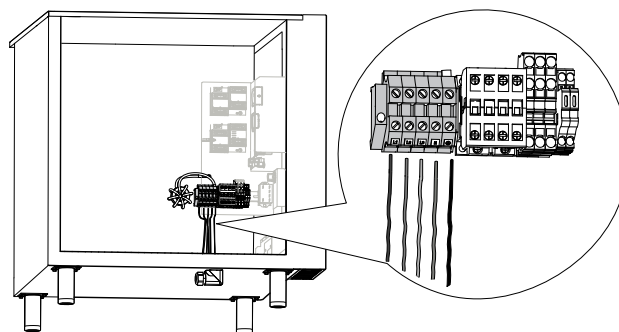


##### Modely s 20 rošty

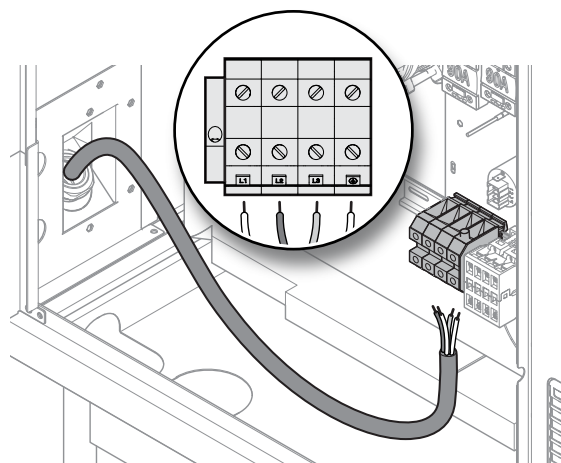


4. Odstraňte izolaci ze všech drátů kabelu;
5. Veďte vodiče ke svorkovnici;
6. Připojte vodiče do svorkovnice podle následujícího obrázku.

##### Modely s 6 - 10 rošty



##### Modely s 20 rošty



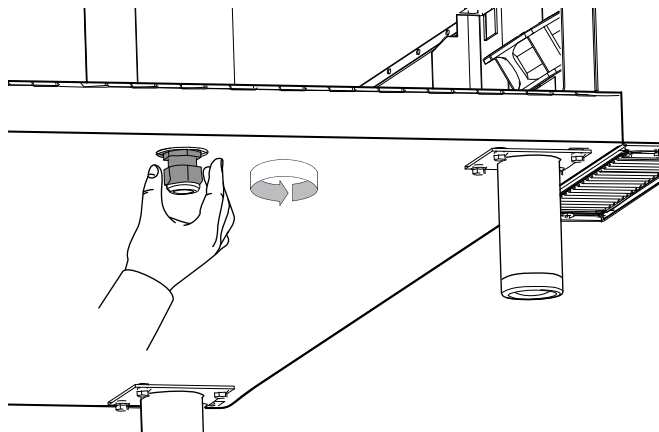
7. Po připojení zajistěte kabel, našroubováním kroužku kabelové průchodky.
8. Připevněte externí skříň pod troubu odpovídajícím šroubem (pokud je to vhodné pro váš model);

#### E.6.3 Instalace napájecího kabelu u plynových modelů Plynové modely

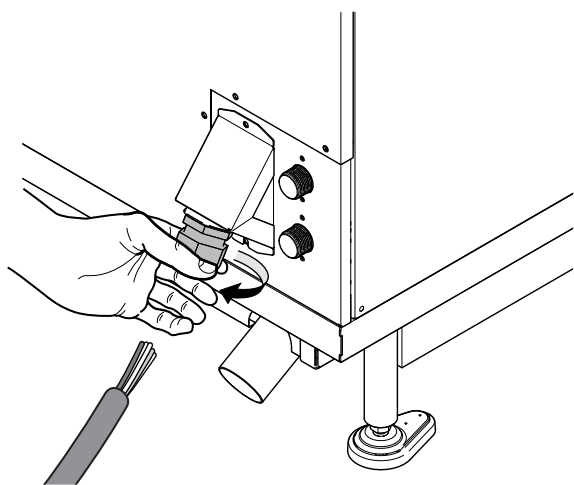
Pro připojení napájecího kabelu k zařízení postupujte následovně:

1. Vyměňte levý boční panel trouby;
2. Uvolněte kroužek, aby napájecí kabel mohl procházet kabelovou svorkou (viz obrázky)

### Modely s 6 - 10 rošty

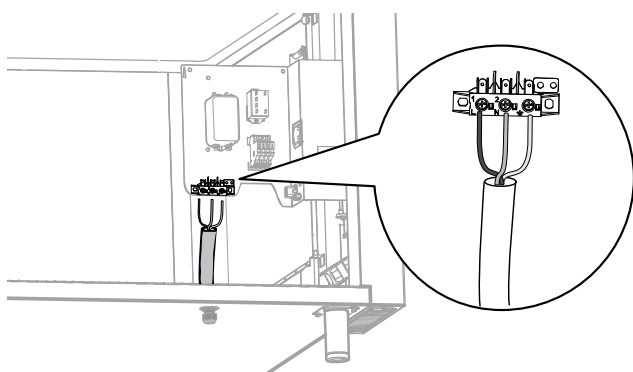


### Modely s 20 rošty

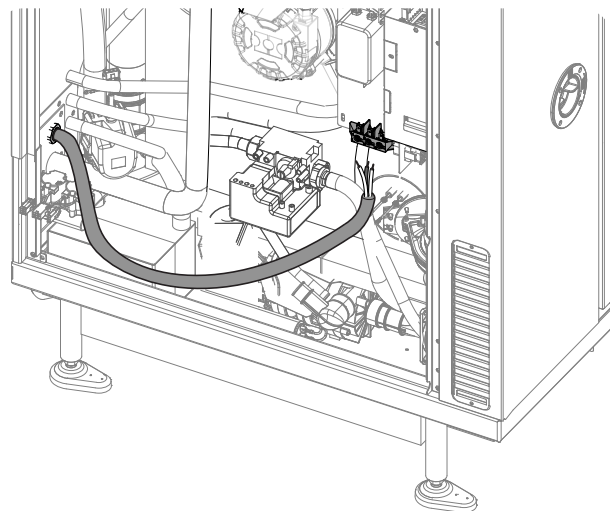


3. Ved'te kabel ke svorkovnici;
4. Odstraňte izolaci ze všech drátů kabelu;
5. Zapojte kabely do svorkovnice, jak je znázorněno na následujících obrázcích.

### Modely s 6 - 10 rošty



### Modely s 20 rošty



6. Po připojení zajistěte kabel, našroubováním kroužku kabelové průchodky.

### E.6.4 Bezpečnostní zařízení

Spotřebič je vybaven následujícími bezpečnostními zařízeními:

- Pojistka – umístěna za ovládacím panelem.

### Pro elektrické modely

- Bezpečnostní termostat pro ruční resetování komory – umístěný za ovládacím panelem;  
Vypíná přívod elektrické energie do topných těles komory.
- Bezpečnostní termostat pro ruční resetování parního generátoru – umístěný za ovládacím panelem;  
Vypíná elektrické napájení topných těles generátoru.
- Tepelné zařízení s automatickým resetováním uvnitř ventilátoru.  
Aktivuje se, pokud se ventilátor přehřeje, čímž chrání provoz jednotky a vypíná elektrické napájení spotřebiče.

### Pro plynové modely

- Bezpečnostní termostat pro ruční resetování komory – umístěný za ovládacím panelem;  
Uzavírá přívod plynu do hořáku konvektoru.
- Bezpečnostní termostat pro ruční resetování parního generátoru – umístěný za ovládacím panelem;  
Uzavírá přívod plynu do hořáku generátoru.
- Tepelné zařízení s automatickým resetováním uvnitř ventilátoru.  
Aktivuje se, pokud se ventilátor přehřeje, čímž chrání provoz jednotky a vypíná elektrické napájení spotřebiče.



### POZNÁMKA:

Operace resetování musí být provedeny specializovaným technickým personálem po odstranění příčin přerušení.

## E.7 Připojení

### E.7.1 Instalace

Pokud jste si jako příslušenství objednali jednu z "připojovacích sad", aby bylo možné spotřebič připojit, přečtete si konkrétní pokyny k instalaci příslušenství.

Pokud je váš spotřebič vybaven modulem IOT, přečtete si pokyny k instalaci 595405V00 dostupné prostřednictvím QR kódu spotřebiče.



## E.8 Přípojka plynu

### E.8.1 Obecná opatření pro připojení plynu



#### UPOZORNĚNÍ

Ujistěte se, že je zařízení vhodné pro typ plynu, který máte k dispozici. Viz typový štítek.

Dodržujte všechny předpisy místní plynárenské společnosti! Nesprávné připojení může způsobit popáleniny.



#### DŮLEŽITÉ

**Pouze pro Velkou Británii:** když je zařízení provozováno na LPG, doporučuje se před spotřebiči přidat ventil OPSO (přetlakový uzavírací).

- Plynové trouby nejsou vhodné pro námořní aplikace.
- Před instalací se obraťte na plynárenskou společnost, abyste zkontrolovali kompatibilitu mezi kapacitou přívodu a předpokládanou spotřebou.
- Množství spalovacího vzduchu nelze měnit.



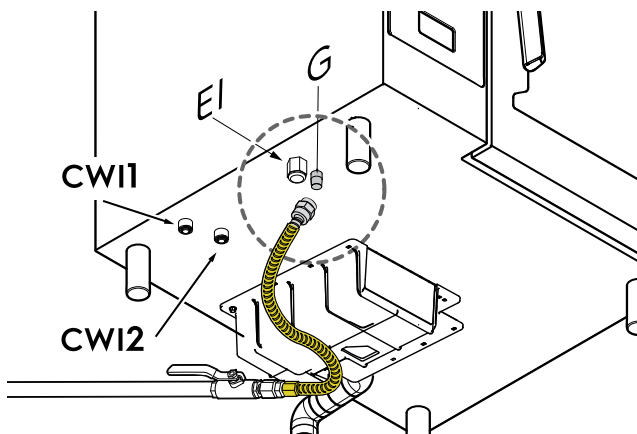
#### POZNÁMKA:

Přípojka přívodního plynového potrubí je označena žlutě.

- Ujistěte se, že je spotřebič připraven pro typ plynu, který bude přiváděn.  
Pokud tomu tak není, postupujte podle pokynů v kapitole F **KONVERZE NA JINÝ TYP PLYNU**.
- Po dokončení instalace použijte mýdlovou vodu ke kontrole těsnosti spojů.
- Pokud je spotřebič připojen ke zdroji s jiným typem plynu oproti továrnímu nastavení, po provedení nezbytných změn zkontrolujte, zda funguje správně.

### Před připojením zařízení k plynovému potrubí

1. Odstraňte plastovou ochrannou krytku z plynového potrubí.
2. Připojte přívodní plynovou trubku "G" k plynovému potrubí.
3. Nainstalujte rychlouzavírací plynový kohout "H" na snadno přístupné místo před zařízením.



EI	Přívod elektřiny
CW1	Přívod vody pro čistící systém
CW2	Přívod pro upravenou vodu
G	Vstup pro přívodní plynové potrubí
H	Uzavírací ventil/kohout



#### DŮLEŽITÉ

Pro změnu spotřebiče na jiný typ plynu, přejděte na kapitulu F **KONVERZE NA JINÝ TYP PLYNU**. Tento spotřebič je sestaven a testován pro práci se zemním plynem nebo LPG v závislosti na modelu (viz kapitola D **TECHNICKÉ ÚDAJE**);

### E.8.2 Jmenovitý tepelný výkon

Viz kapitola D **TECHNICKÉ ÚDAJE**.

Jmenovitý tepelný výkon je určen tlakem přívodu plynu a průměrem membrány plynového ventilu (tryska).

V případě nových instalací a/nebo konverze na jiný typ plynu musí být vždy jmenovitý tepelný výkon spotřebiče zkontrolován oprávněným technikem nebo plynárenskou společností.

Jakákoliv změna jmenovitého tepelného výkonu je přísně zakázána.

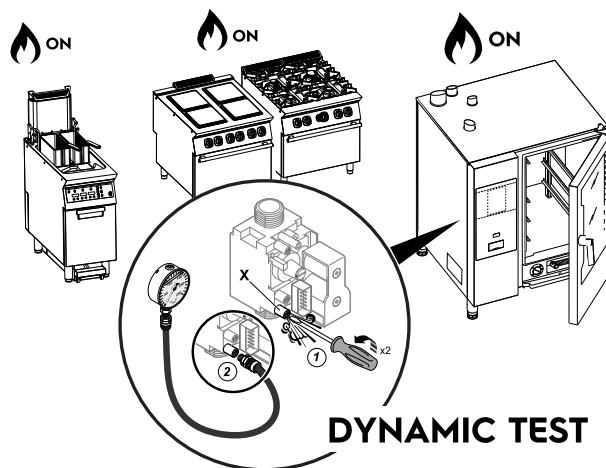
### E.8.3 Zkontrolujte přívodní tlak



#### DŮLEŽITÉ

Tlak plynu v troubě je nutné považovat za dynamický a nikoli za statický, proto se musí měřit při zapáleném hořáku a při zapálených všech sousedních spotřebičích.

Pokud je například uvedeno, že tlak v plynové troubě musí být 20 mbar, znamená to 20 mbar dynamických.



1. Pro přístup k plynovému ventilu odstraňte panel na levé straně.
2. Povolte těsnicí šroub "X" ze zkušebního místa tlaku plynového ventilu a na jeho místo připojte hadici manometru.
3. Otevřete uzávěr plynu.
4. Spusťte cyklus smíšeného vaření a vynechte fázi předehřívání tak, aby bylo možné zapálit všechny hořáky.
5. Zkontrolujte, zda je naměřený tlak v rozmezí hodnot uvedených v následující tabulce:

### TLAK PODLE TYPU PLYNU (MBAR)

	Jmenovitý	Min	Max
G20 zemní plyn	20	17	25
G31 L.P.G.	37	25	45



#### DŮLEŽITÉ

Hodnoty tlaků všech druhů plynů jsou uvedeny v tabulce E.8.4 *Tlak všech typů plynu*.

### TLAK PODLE TYPU PLYNU (MBAR) pro Saúdskou Arábii

Druh plynu	Jmenovitý	Min	Max
G30	50	42,5	57,5

Pokud hodnoty nejsou v rozmezí hodnot uvedených v tabulce, spotřebič nemusí fungovat správně. V takovém případě informujte o problému vašeho dodavatele plynu.

6. Jakmile změříte přívodní tlak, zastavte cyklus vaření a zavřete uzávěr plynu.
7. Odpojte manometr a opatrně nasadte a utáhněte těsnicí šroub "X".
8. Namontujte zpět dříve odmontovaný boční panel.

**E.8.4 Tlak všech typů plynu**

Země	Kód země	Kategorie plynu	Typ plynu	jmenovitý tlak [mbar]	min. tlak [mbar]	max. tlak [mbar]
Rakousko	AT	II2H3B/P	G20	20	17	25
			G30/G31	50	42,5	57,5
Belgie	BE	II2E(R)3P	G20	20	17	25
			G31	37	25	45
Bulharsko	BG	II2H3B/P	G20	20	17	25
			G30/G31	30	25	35
Kypr	CY	I3B/P	G30/G31	30	25	35
Chorvatsko	HR	II2H3B/P	G20	20	17	25
			G30/G31	30	25	35
Dánsko	DK	II2H3B/P	G20	20	17	25
			G30/G31	30	25	35
Estonsko	EE	II2H3B/P	G20	20	17	25
			G30/G31	30	25	35
Finsko	FI	II2H3B/P	G20	20	17	25
			G30/G31	30	25	35
Francie	FR	II2Er3+	G20	20	17	25
			G25	25	20	30
			G30	30	25	35
			G31	37	25	45
Německo	DE	II2ELL3B/P	G20	20	17	25
			G25	20	18	25
			G30/G31	50	42,5	57,5
Řecko	GR	II2H3B/P	G20	20	17	25
			G30/G31	30	25	35
Irsko	IE	II2H3P	G20	20	17	25
			G31	37	25	45
Island	IS	I3B/P	G30/G31	30	25	35
Itálie	IT	II2H3B/P	G20	20	17	25
			G30/G31	30	25	35
Lotyšsko	LV	II2H3B/P	G20	20	17	25
			G30/G31	30	25	35
Litva	LT	II2H3B/P	G20	20	17	25
			G30/G31	30	25	35
Lucembursko	LU	II2E3P	G20	20	17	25
			G31	50	42,5	57,5
Malta	MT	I3B/P	G30/G31	30	25	35
Norsko	NE	II2H3B/P	G20	20	17	25
			G30/G31	30	25	35
Nizozemí	NL	II2EK3B/P	G20	20	17	25
			G25.3	25	20	30
			G30/G31	30	25	35
Polsko	PL	II2E3B/P	G20	20	17	25
			G30/G31	37	25	45
Portugalsko	PT	II2E3B/P	G20	20	17	25
			G30/G31	37	25	45
Spojené království	UK	II2H3P	G20	20	17	25
			G31	37	25	45
Česká republika	CZ	II2H3B/P	G20	20	17	25
			G30/G31	30	25	35
Rumunsko	RO	II2H3P	G20	20	17	25
			G31	30	25	35
Slovensko	SK	II2H3B/P	G20	20	17	25
			G30/G31	30	25	35
Slovinsko	SI	II2H3B/P	G20	20	17	25
			G30/G31	30	25	35

Rakousko	AT	II2H3B/P	G20	20	17	25
20	17	25	Španělsko	ES	II2H3P	G20
G31	37	25				45
Švédsko	SE	II2H3B/P	G20	20	17	25
			G30/G31	30	25	35
Švýcarsko	CH	II2H3B/P	G20	20	17	25
			G30/G31	50	42,5	57,5
Turecko	TR	II2H3B/P	G20	20	17	25
			G30/G31	30	25	35
Maďarsko	HU	II2HS3B/P	G20	20	17	25
			G30/G31	30	25	35
			G25.1	25	18	33
Čína	CN		G20	20	17	25
			G30/G31	30	25	35
Japonsko	JP		13A	13	10	25
			LPG	25	20	33
Korea	KR		G20	20	17	25
			G30/G31	30	25	35

### E.8.5 Odvod spalin

Pro **AUSTRÁLII** musí být ventilace v souladu s australskými stavebními kodexy a kuchyňské odsávače musí odpovídat normám AS/NZS 1668.1 a AS 1668.2.

### E.8.6 Vypouštění spalin

Při instalaci dodržujte pokyny uvedené v platném znění všech místních norem.



#### UPOZORNĚNÍ

Nebezpečí udušení!

V prostoru instalace je nutné zabránit nepříjemným koncentracím škodlivých produktů spalování (CO a CO<sub>2</sub>).

### Objemy výfukových plynů a ventilace

Velikost spotřebiče	6 GN 1/1	6 GN 2/1	10 GN 1/1	10 GN 2/1	20 GN 1/1	20 GN 2/1
Min. objem ventilace místnosti [m <sup>3</sup> /h] <sup>1</sup>	38	64	62	94	108	188
Min. přívod spalovacího vzduchu [m <sup>3</sup> /h]	31	52	50	76	87	152
Max. objem spalin [m <sup>3</sup> /h]	71	121	126	192	218	413
Max. teplota spalin [°C]	360	370	416	420	410	472

1. Při recirkulaci vzduchu je nutné brát v úvahu vzduch potřebný pro spalování (2 m<sup>3</sup>/h/kW instalovaného výkonu plynu).



#### POZNÁMKA:

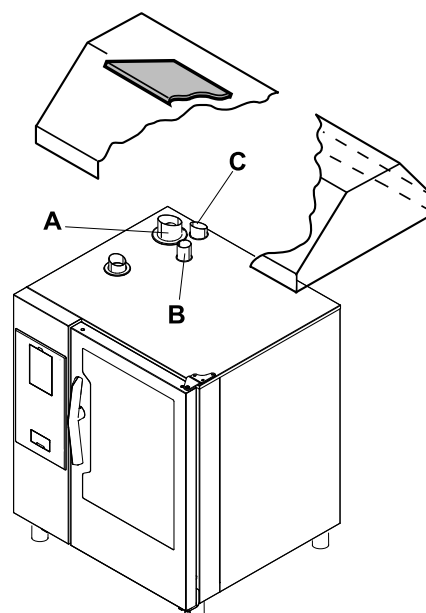
V závislosti na instalovaném jmenovitém tepelném zatížení může být nutné použít některé místní bezpečnostní předpisy týkající se ventilace. Ověřte ustanovení, která vyžadují instalaci v místnostech vybavených klimatizačními zařízeními pro přívod a odvod vzduchu.

### Před instalací vypouštěcího systému:

V souvislosti s používanou technologií spalování jsou parní konvekční plynové pece klasifikovány podle jejich "konstrukčního typu". Předpisy popisují vypouštěcí systém pro každý spalovaný plyn.

- identifikujte „konstrukční typ“ modelu v odstavci D **TECHNICKÉ ÚDAJE** nebo na typovém štítku.
- prostudujte si následující schémata:

#### 1. KONSTRUKČNÍ TYP "A3": ŘEŠENÍ 1 (přímé vypouštění bez rozdělovače (např. pod digestoří))



A Výstup plynu z parního generátoru (plynové modely s bojlerem)

B Výměník tepla plynu odváděného z pečícího prostoru trouby (všechny plynové modely)

C Odvod páry (elektrické a plynové modely)

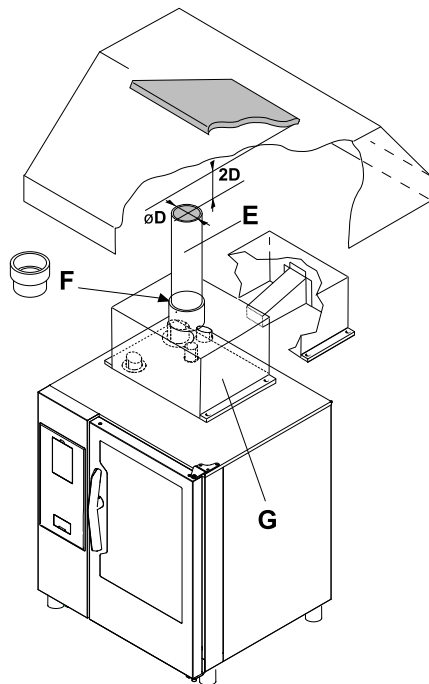
Výfukové plyny jsou vedeny do vnějšího prostoru přes kuchyňské ventilační systémy.



#### UPOZORNĚNÍ

Ujistěte se, že ventilační systém je schopen odsávat ze spotřebiče veškerý objem výfukových plynů.

#### 2. KONSTRUKČNÍ TYP "A3": ŘEŠENÍ 2 (přímé vypouštění s rozdělovačem (např. pod digestoří))



D	Průměr prodlužovacího potrubí
2D	Vzdálenost mezi prodlužovacím potrubím a krytem odsavače
E	Prodlužovací potrubí (k dispozici na trhu)
F	Adaptérový kroužek pro prodlužovací potrubí (k dispozici na trhu)
G	Rozdělovač (není součástí dodávky, je třeba objednat)

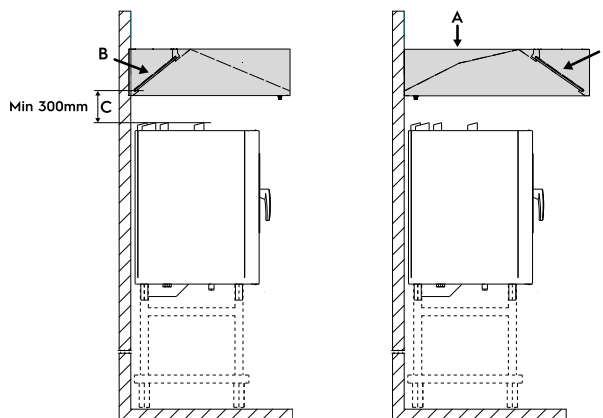
#### Indikace

- Prodlužovací potrubí a adaptérový kroužek nejsou součástí dodávky. Jsou k dispozici na trhu. Potrubí musí vydržet 350 °C.
- Při montáži rozdělovače "G" dodržujte vždy vzdálenost "2D" mezi horní částí prodlužovacího potrubí a nejnižším bodem filtrů odsavače. Tato vzdálenost "2D" je definována na základě průměru výfukového potrubí "D".
- Mezi styčné plochy naneste silikonový těsnící tmel.

#### E.8.7 Digestoř (pouze Velká Británie)

Pro plynové trouby instalované pod digestoří se doporučují digestoře s filtry zpomalujícími hoření a také digestoře s filtry umístěnými vpředu (strana otevírání dveří trouby).

Pokud jsou filtry na zadní straně, musí být dodržena minimální vzdálenost uvedená níže.



#### POZNÁMKA:

V případě trouby 20 GN 2/1 by minimální vzdálenost C v grafice měla být alespoň 400 mm.

A =	Digestoř
B =	Filtr digestoře / filtr zpomalující hoření
C =	Minimální vzdálenost mezi komínou trouby a digestoří



#### DŮLEŽITÉ

Filtry na zachycování tuku se doporučuje čistit alespoň jednou za měsíc nebo častěji v případě vaření potravin s vysokým obsahem tuku.

#### E.8.8 Pokyny pro výfukový systém

Před instalací zkontrolujte, zda objem nasávaný výfukovým systémem je větší než objem spalovaných plynů produkovaných spotřebičem podle referenčního standardu.



#### UPOZORNĚNÍ

Vzhledem k tomu, že spálené plyny mohou dosáhnout velmi vysokých teplot, zkontrolujte materiály, ze kterých jsou vyrobeny prodlužovací kanály a filtry krytu odsavače.



#### UPOZORNĚNÍ

Nezapomeňte pravidelně kontrolovat filtry. Jsou-li ucpané mazivem a nečistotami, sníží se účinnost odsávacího systému.

## F KONVERZE NA JINÝ TYP PLYNU

### F.1 Varování:



#### DŮLEŽITÉ

Konverze na jiný druh plynu je u spotřebiče z výroby nastavena pro konkrétní typ plynu, jak je uvedeno na nálepkách na obalu a na spotřebiči. Chcete-li provést konverzi spotřebiče na jiný typ plynu, postupujte přesně podle níže uvedeného.

### F.2 Výměna trysky PLYNOVÉHO VENTILU

1. Odšroubujte šestihřannou matici konektoru "A" s příslušným těsněním "A1".
2. Vyměňte trysku "B" za specifickou součást podle typu plynu, který má být použit pro příslušný hořák (prostor nebo bojler).

Pro příslušný model trouby přejděte na F.4 *Trysky a seřízení / typy plynu*.

Průměr trysky zobrazený v setinách milimetru je vyznačen na těle trysky (např. průměr 3,5 mm, označení: 350).

3. Zcela utáhněte spojovací šestihřannou matici "A1" s příslušným těsněním "A".
4. Opakujte výše uvedené kroky pro ostatní ventily (pokud jsou k dispozici).

#### Nastavení parametrů

- Změňte relevantní parametry elektronické karty pro ovládní ventilátoru hořáku, jak je uvedeno v servisní příručce.

### F.3 Nastavení plynového ventilu (viz Obrázek 1)

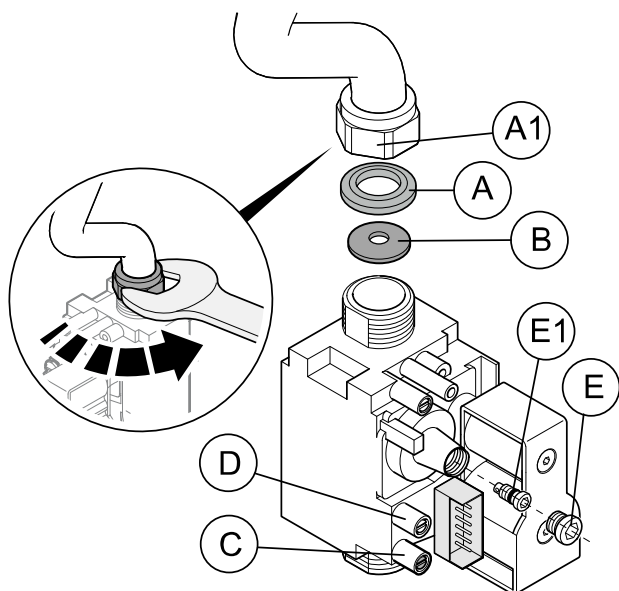


#### POZNÁMKA:

Poznámka: níže popsané úpravy musí provádět výhradně technik autorizovaný výrobcem.

Chcete-li nastavit tlak (záporný) plynového ventilu a přizpůsobit jej jinému typu plynu s ohledem na typ nastavený z výroby, postupujte následovně:

1. Povolte těsnicí šroub "D" ve zkušebním místě tlaku plynového ventilu.
2. Připojte manometr s minimálním rozlišením 1 Pa.
3. Odstraňte šroubovací uzávěr seřizovače "E".
4. Zapalte hořák a na ovládacím panelu zvolte cyklus vaření CONVECTION (proudění) pro konvektor a cyklus STEAM (pára) pro bojler.
5. 1 minutu po zapálení hořáku pomocí vhodného nástroje seřiďte šroub "E1" plynového ventilu a proveďte regulaci tlaku (záporný), dokud údaj na tlakoměru nebude v souladu s hodnotou uvedenou v F.4 *Trysky a seřízení / typy plynu* odpovídající příslušnému hořáku.
6. Počkejte několik minut a (pokud se hodnota změní) seřiďte šroub "E1" znovu.
7. Po dokončení seřizování nasadte zpět uzávěr "E1", zapečteťte jej červenou barvou a dávejte pozor, abyste neucpali odvětrávací otvory ve ventilu.
8. Uzavřete hořák.
9. Opakujte výše uvedený postup pro ostatní ventily (pokud jsou k dispozici).



Obrázek 1

#### VYSVĚTLIVKY

A1	šestihránná matice
A	těsnění
B	tryska
C	těsnicí šroub
D	těsnicí šroub
E	šroubovací uzávěr
E1	šroub plynového ventilu

#### F.3.1 Nálepka spotřebiče s typem plynu

Po nastavení spotřebiče na jiný typ plynu použijte nálepkou odpovídající typu plynu, který bude používán, a nalepte ji na vnější stranu trouby na dobře viditelné místo.

Z nálepek, které jsou k dispozici v dodaném sáčku, zvolte požadovanou nálepkou.

### F.4 Trysky a seřízení / typy plynu

#### Plynový ventil PROSTORU

plynový ventil	6GN 1/1		10GN 1/1		20GN 1/1	
	ø tryska	Seřizovací plynový ventil (Pa) <sup>1</sup>	ø tryska	Seřizovací plynový ventil (Pa) <sup>1</sup>	ø tryska	Seřizovací plynový ventil (Pa) <sup>1</sup>
G20 <sup>2</sup>	4,70	0	4,75	0	4,75	0
G25 <sup>2</sup>	5,30	-0,05	5,35	-0,1	5,35	-0,1
G25.1 <sup>2</sup>	5,50	0	5,55	0	5,55	0
G25.3 <sup>2</sup>	5,30	-0,05	5,20	0	5,20	0
G30	3,80	-0,05	3,75	-0,05	3,75	-0,05
G31 (L.P.G.)	4,05	0 / -0,05	3,95	0	3,95	0

1. Záporný tlak

2. Zemní plyn

#### Plynový ventil BOJLERU

plynový ventil	6GN 1/1		10GN 1/1		20GN 1/1	
	ø tryska	Seřizovací plynový ventil (Pa) <sup>1</sup>	ø tryska	Seřizovací plynový ventil (Pa) <sup>1</sup>	ø tryska	Seřizovací plynový ventil (Pa) <sup>1</sup>
G20 <sup>2</sup>	4,70	-0,05	6,05	0	6,30	-0,05
G25 <sup>2</sup>	5,20	0	6,80	0	7,20	-0,1
G25.1 <sup>2</sup>	5,40	0	7,25	0	7,50	-0,1
G25.3 <sup>2</sup>	5,20	-0,05	6,85	0	7,10	-0,1
G30	3,80	-0,05	4,75	0	4,80	-0,05
G31 (L.P.G.)	3,95	0	5,15	0	5,20	-0,1

1. Záporný tlak

2. Zemní plyn

## Plynový ventil PROSTORU

plynový ventil	6GN 2/1		10GN 2/1		20GN 2/1	
	∅ tryska	Seřizovací plynový ventil (Pa) <sup>1</sup>	∅ tryska	Seřizovací plynový ventil (Pa) <sup>1</sup>	∅ tryska	Seřizovací plynový ventil (Pa) <sup>1</sup>
<b>G20<sup>2</sup></b>	5,50	0	6,60	-0,05	6,60	-0,05
<b>G25c<sup>2</sup></b>	6,30	-0,05	7,60	0	7,60	0
<b>G25.1<sup>2</sup></b>	6,60	0	7,90	0	7,90	0
<b>G25.3<sup>2</sup></b>	6,30	-0,1	7,40	-0,1	7,40	-0,1
<b>G30</b>	4,40	0	5,00	-0,05	5,00	-0,05
<b>G31 (L.P.G.)</b>	4,60	-0,05	5,50	-0,1	5,50	-0,1

1. Záporný tlak
2. Zemní plyn

## Plynový ventil BOJLERU

plynový ventil	6GN 2/1		10GN 2/1		20GN 2/1	
	∅ tryska	Seřizovací plynový ventil (Pa) <sup>1</sup>	∅ tryska	Seřizovací plynový ventil (Pa) <sup>1</sup>	∅ tryska	Seřizovací plynový ventil (Pa) <sup>1</sup>
<b>G20<sup>2</sup></b>	5,45	-0,1	6,30	-0,05	7,90	0
<b>G25<sup>2</sup></b>	6,1	-0,1	7,20	-0,1	9,20	-0,1
<b>G25.1<sup>2</sup></b>	6,5	-0,1	7,50	-0,1	10,10	0
<b>G25.3<sup>2</sup></b>	6,1	-0,1	7,10	-0,1	9,10	0
<b>G30</b>	4,25	0	4,80	-0,05	5,90	0
<b>G31 (L.P.G.)</b>	4,60	-0,05	5,20	-0,1	6,15	0

1. Záporný tlak
2. Zemní plyn

## G NASTAVENÍ SPOTŘEBIČE

### G.1 Úvod



#### UPOZORNĚNÍ

Ujistěte se, že je zařízení připojeno k přívodu vody, k odtokovému systému, elektrickému napájení a v případě plynového modelu k přívodu plynu a k systému odsávání spalin.



#### UPOZORNĚNÍ

Zkontrolujte správnou funkci mechanismu zavírání dvířek, když je trouba horká. Může být potřeba upravit nastavení polohy západky dvířek.

#### G.1.1 Dotykové modely

Při prvním spuštění vašeho nového spotřebiče budete vyzváni, abyste jedenkrát provedli postup automatického nastavení nazvaný Průvodce.

Spotřebič zkontroluje, zda byly všechny instalační kroky provedeny správně a provede řadu automatických testů. Průvodce trvá asi 30 minut.

Tento postup musí být dokončen, aby byla zaručena výkonost trouby a aby ji bylo možno používat. Viz servisní příručka - elektronická deska.



#### DŮLEŽITÉ

Toto nastavení musí provádět POUZE **autorizovaný technik**.



## NEBEZPEČÍ

Nebezpečí požáru! Před spuštěním průvodce odstraňte veškeré obaly a veškeré předměty z pečiho prostoru trouby.



#### UPOZORNĚNÍ

Během provozu dávejte pozor na horké oblasti vnějšího povrchu. Nedávejte žádné předměty na výstupy nacházející se v zadní horní části zařízení.

#### G.1.2 Digitální modely

Když je trouba nainstalována, je nutné ověřit správnou funkčnost trouby provedením série cyklů v následující sekvenci:

##### modely s kotlem

1. čistící cyklus pro kontrolu utěsnění hydraulického systému;
2. cyklus vaření v páře pro kontrolu těsnění dveří;
3. cyklus konvekčního vaření pro kontrolu dosažení 250 °C v komoře.

##### modely bez kotle

1. čistící cyklus pro kontrolu utěsnění hydraulického systému;
2. cyklus konvekčního vaření pro kontrolu dosažení 250 °C v komoře.



#### POZNÁMKA:

Podrobné informace o výše uvedených postupech naleznete v příslušné servisní příručce.

## H LIKVIDACE SPOTŘEBIČE



### VAROVÁNÍ

Viz “**UPOZORNĚNÍ a bezpečnostní informace**“.

#### H.1 Recyklovatelnost

Naše spotřebiče jsou vyráběny z více než z 90 % z kovů (nerezová ocel, železo, hliník, pozinkovaný plech, měď atd.), které lze recyklovat pomocí konvenčních recyklačních postupů v souladu s platnými předpisy v zemi použití

#### H.2 Postup při likvidaci spotřebiče

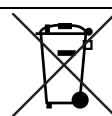
Na konci životního cyklu výrobku zajistěte jeho ekologickou likvidaci.

V různých zemích platí různé předpisy, proto dodržujte ustanovení zákonů a příslušných orgánů v zemi, kde probíhá likvidace spotřebičů.

Jednotlivé díly spotřebiče musí být zlikvidovány různě podle jejich příslušných vlastností (např. kovů, olejů, tuků, plastů, pryže atd.).

Před likvidací spotřebiče pečlivě zkontrolujte jeho fyzický stav, a zejména všechny části konstrukce, které se mohou při demontáži uvolnit nebo zlomit.

V závislosti na modelu musí být před demontáží spotřebiče odstraněny dveře.



Symbol na výrobku udává, že tento výrobek nepatří do domácího odpadu, ale je nutné ho správně zlikvidovat, aby nedošlo k případným negativním důsledkům na životní prostředí a lidské zdraví. Podrobnější informace o recyklaci tohoto výrobku zjistíte u místního obchodního zástupce nebo prodejce daného výrobku, v zákaznickém oddělení nebo u příslušného místního úřadu pro likvidaci domovního odpadu.



#### POZNÁMKA:

Při demontáži spotřebiče se musí zničit také jakékoli označení, tato příručka a další dokumenty týkající se spotřebiče.







CE