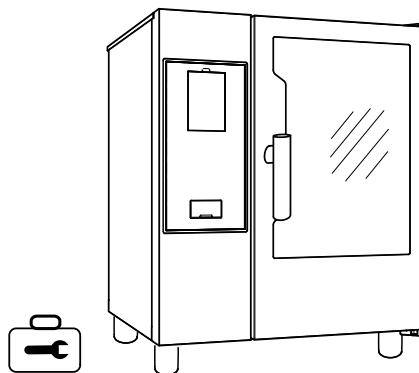


Sähkö- ja kaasutoiminen YHDISTELMÄUUNI

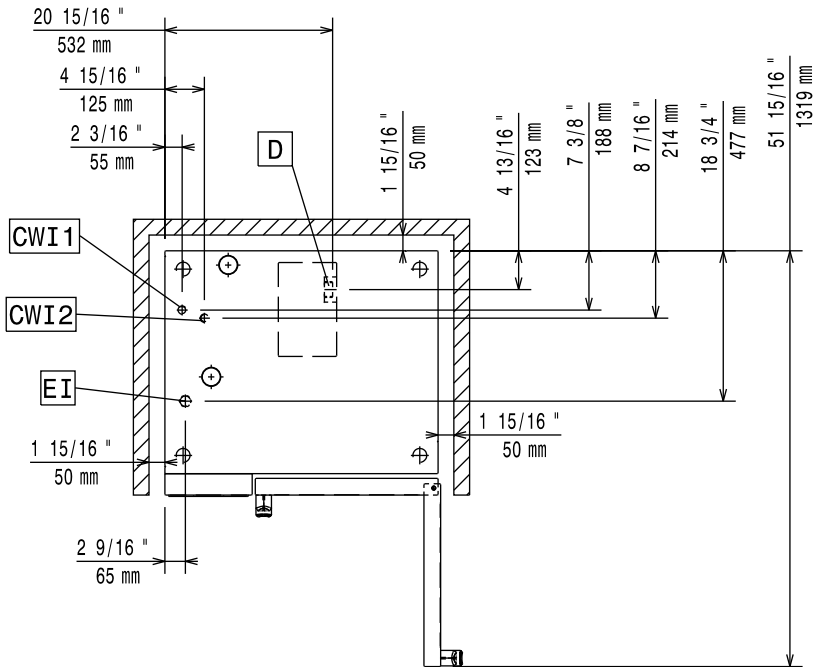
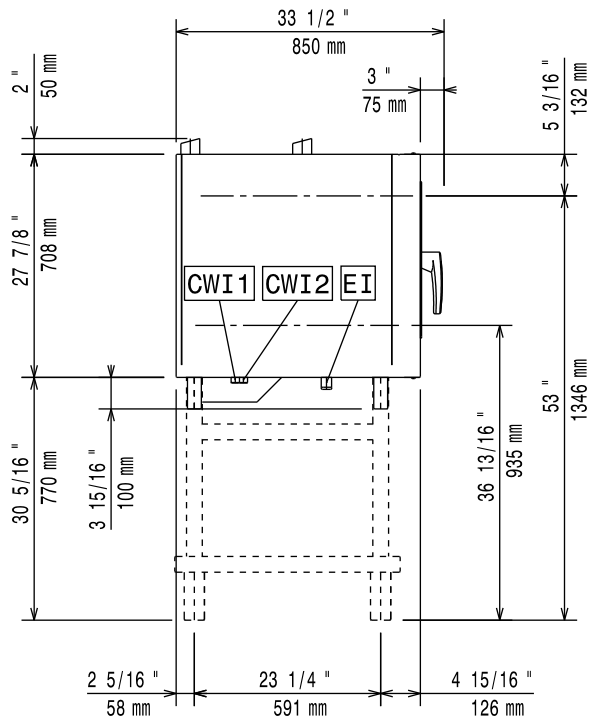
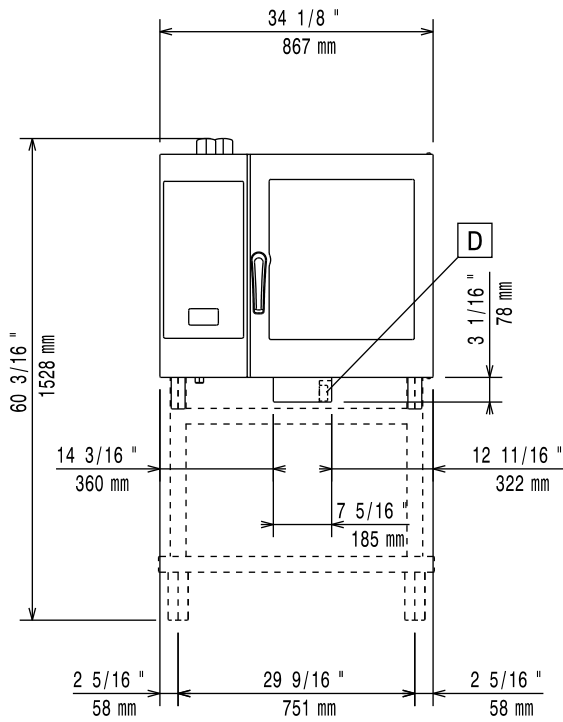
Kosketus ja digitaalinen

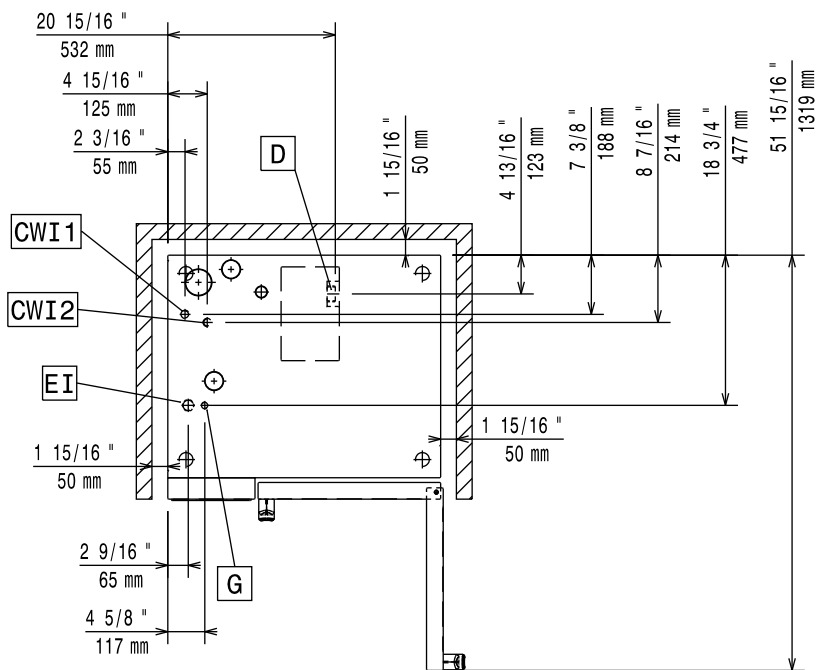
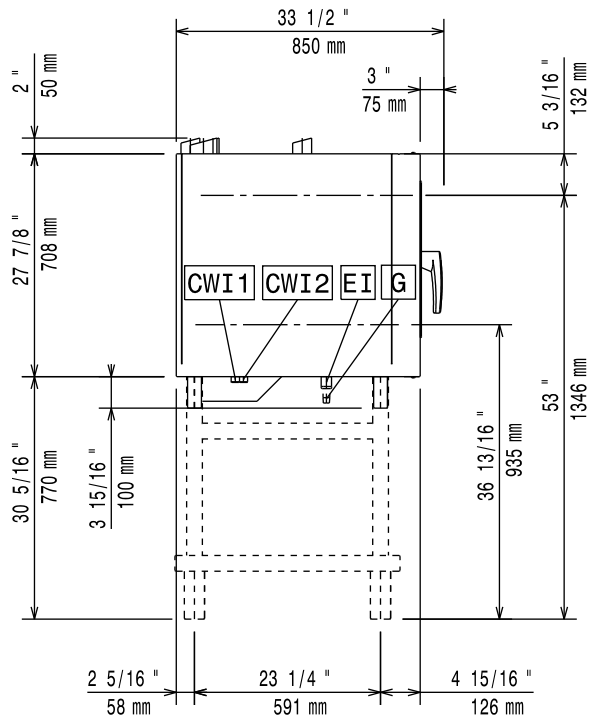
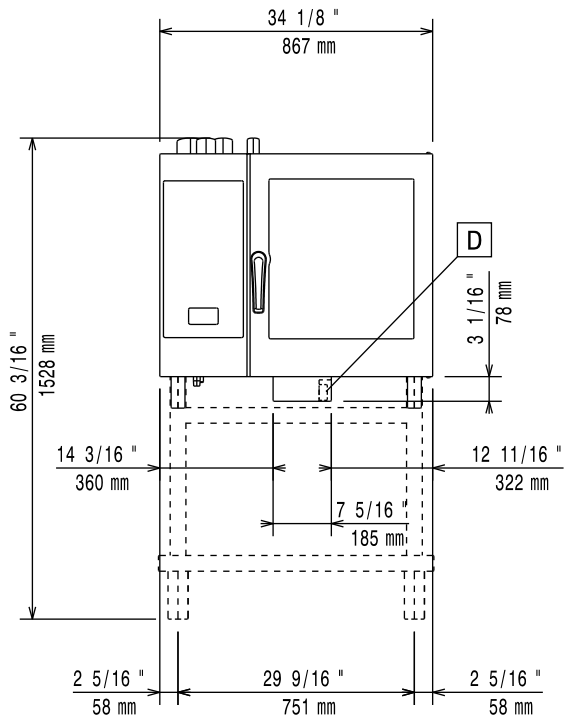


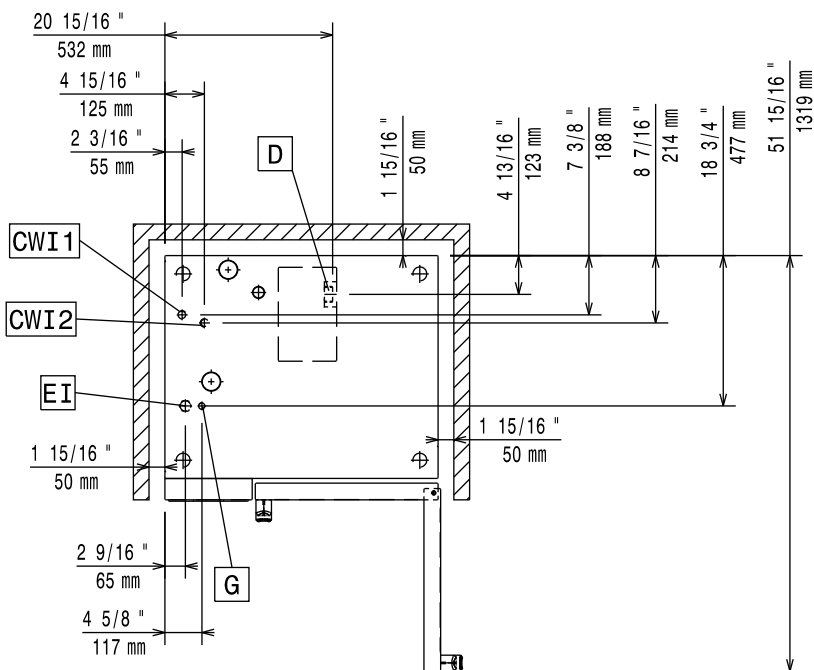
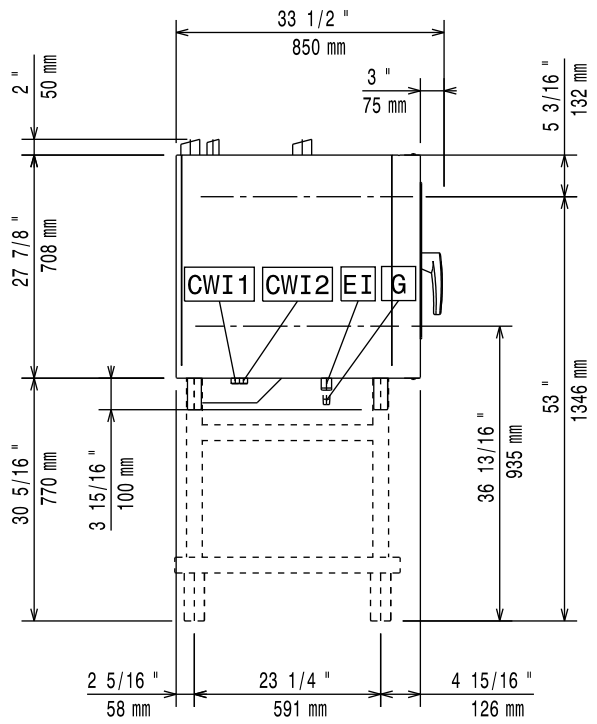
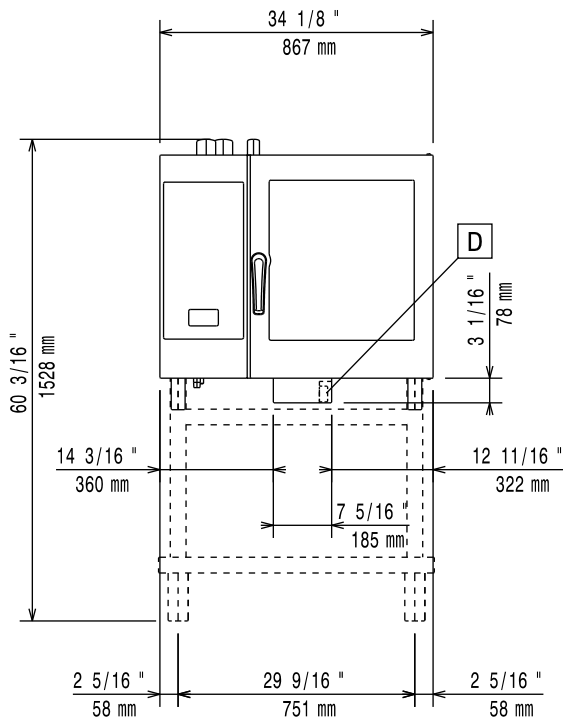
FI Asennusohjeet

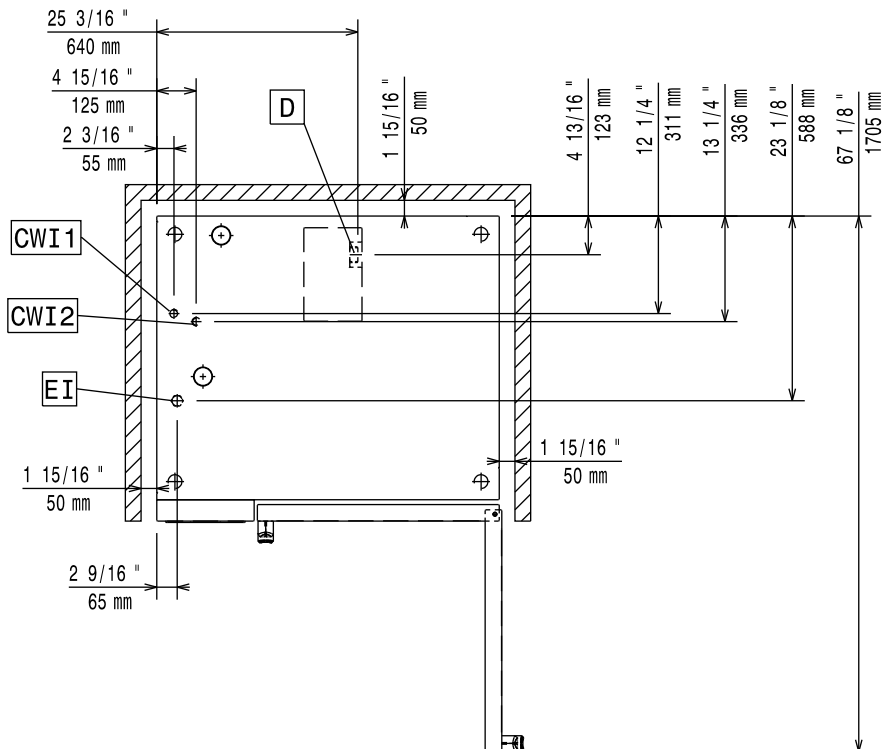
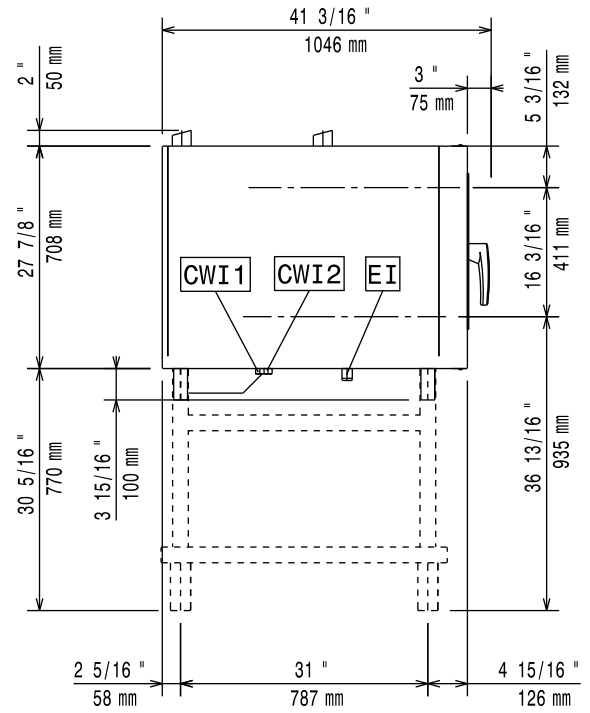
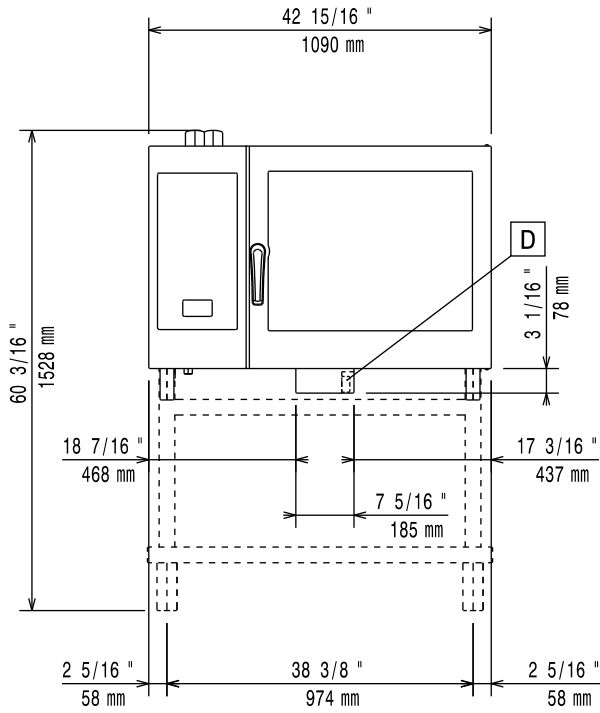


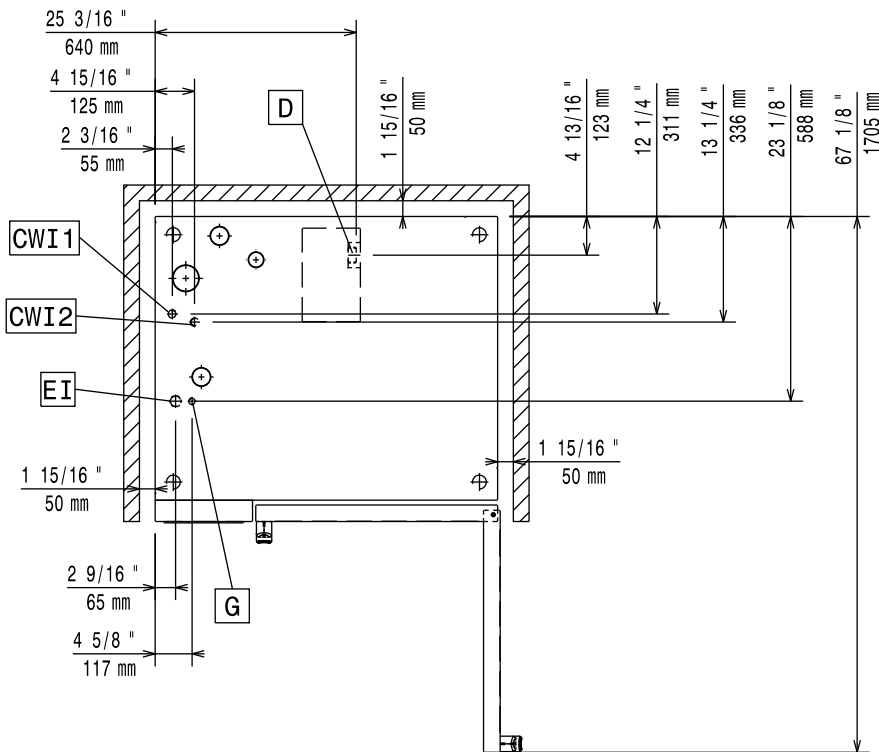
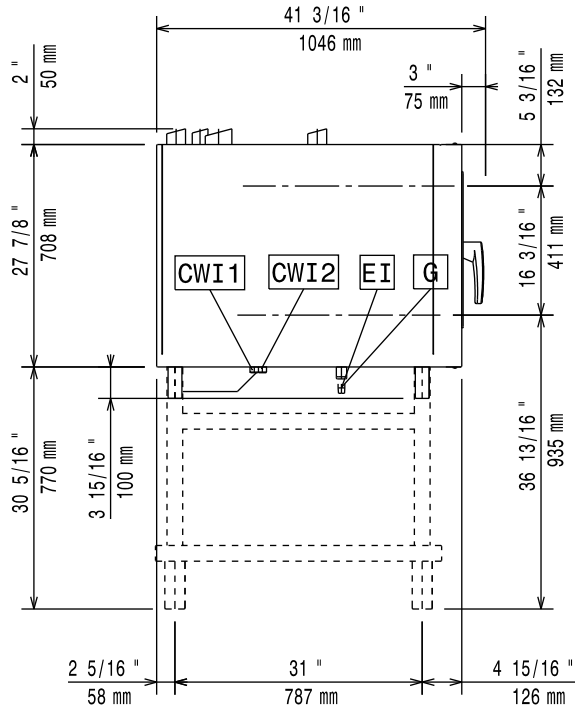
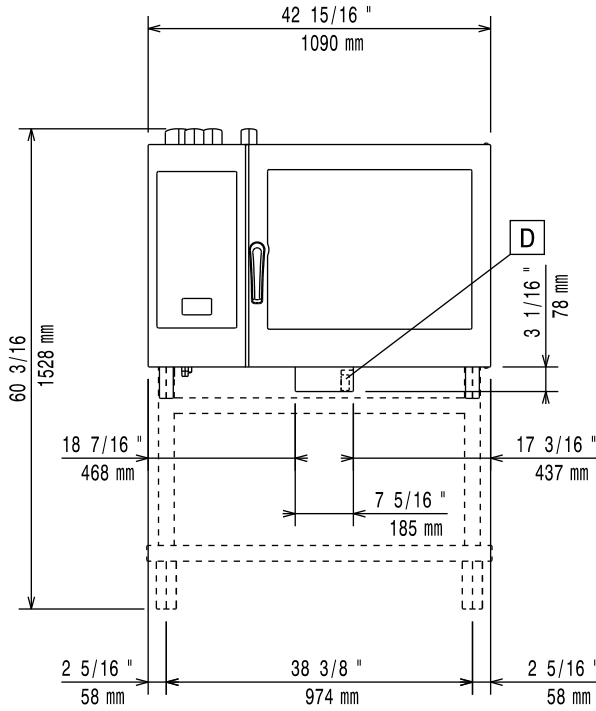
595402N00- 2025.02

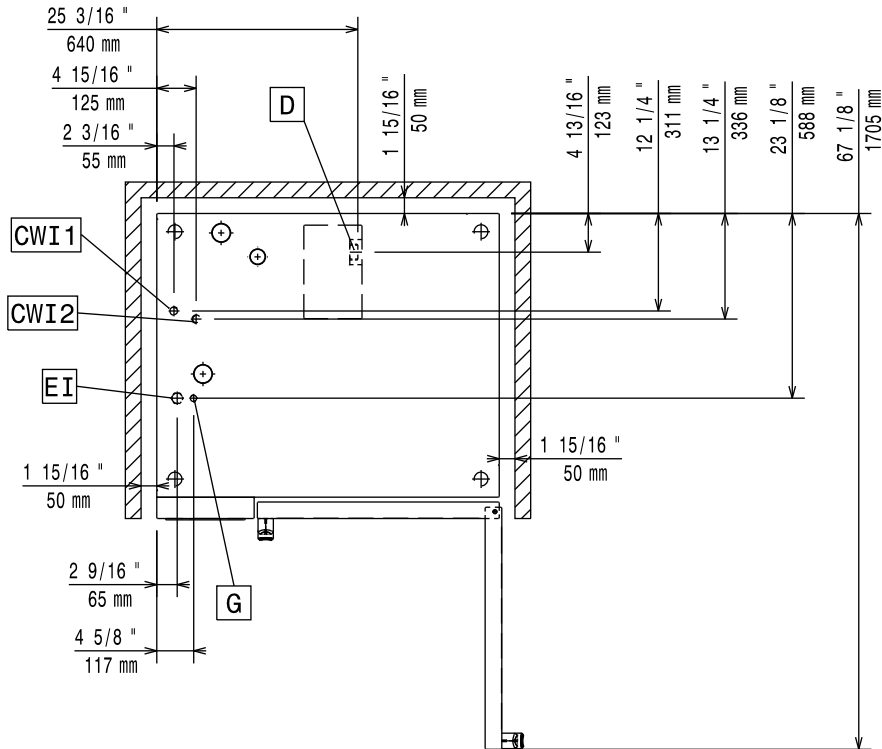
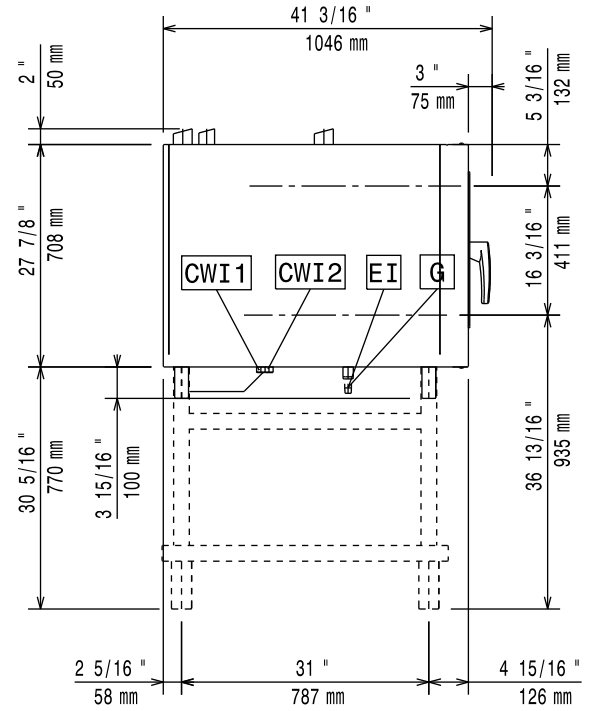
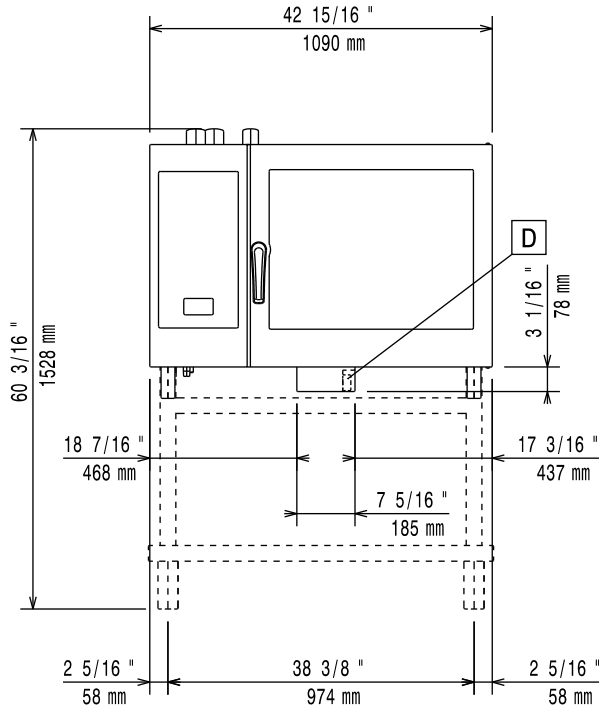


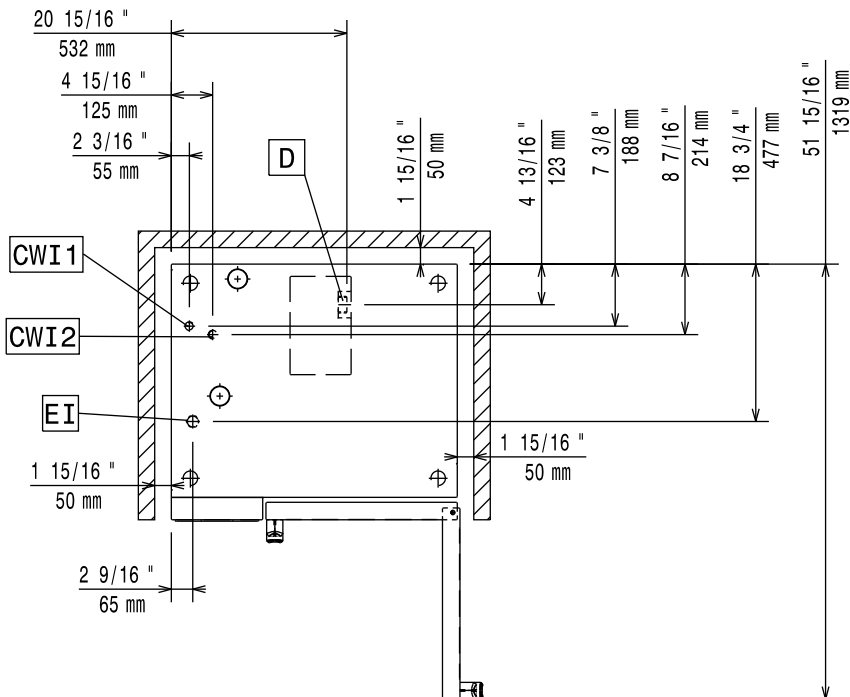
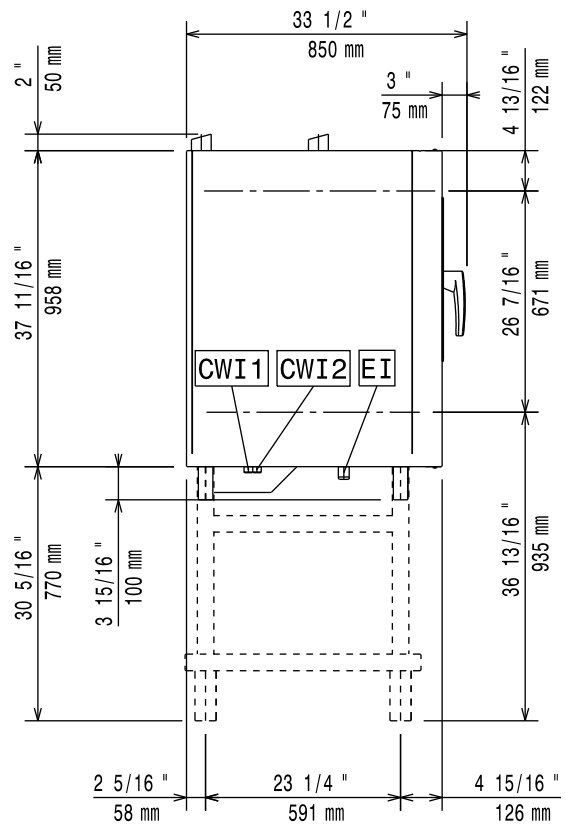
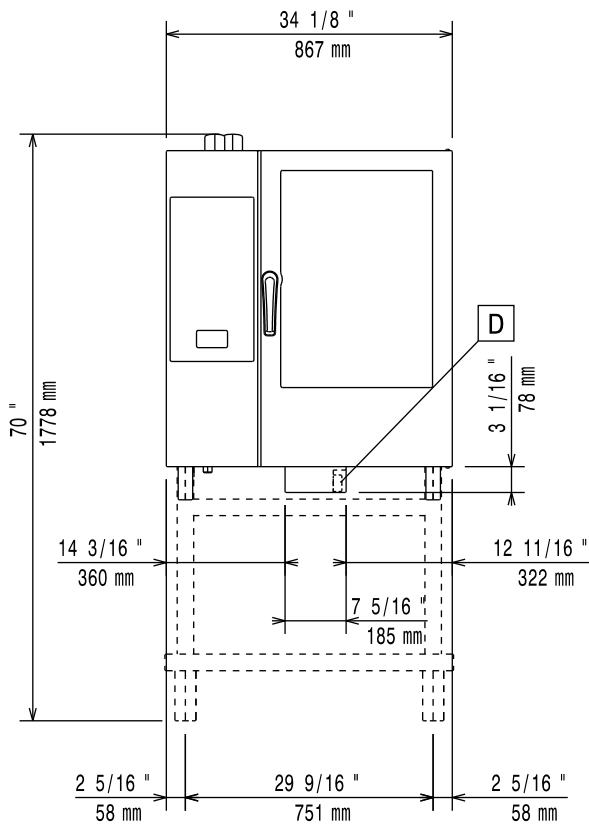


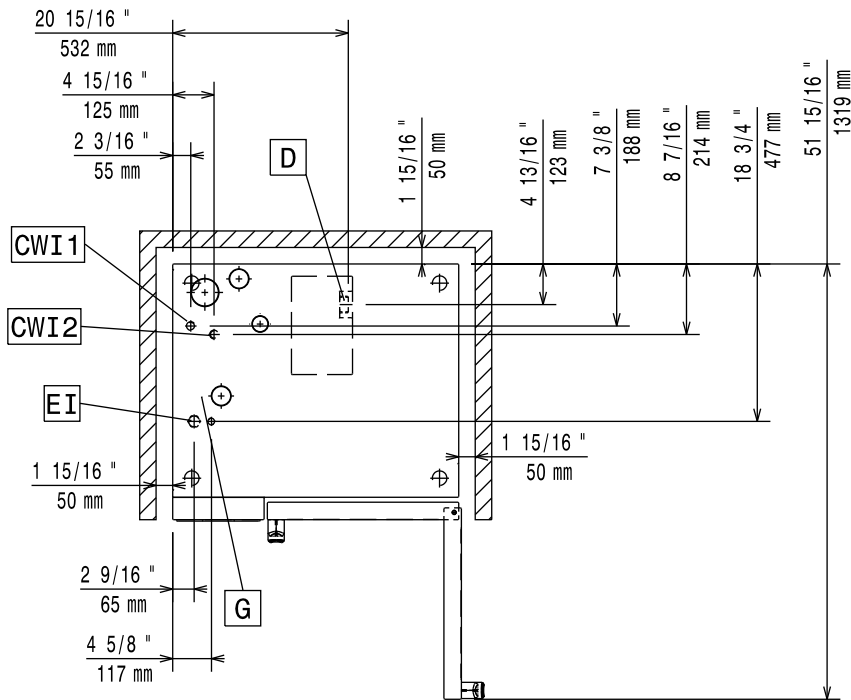
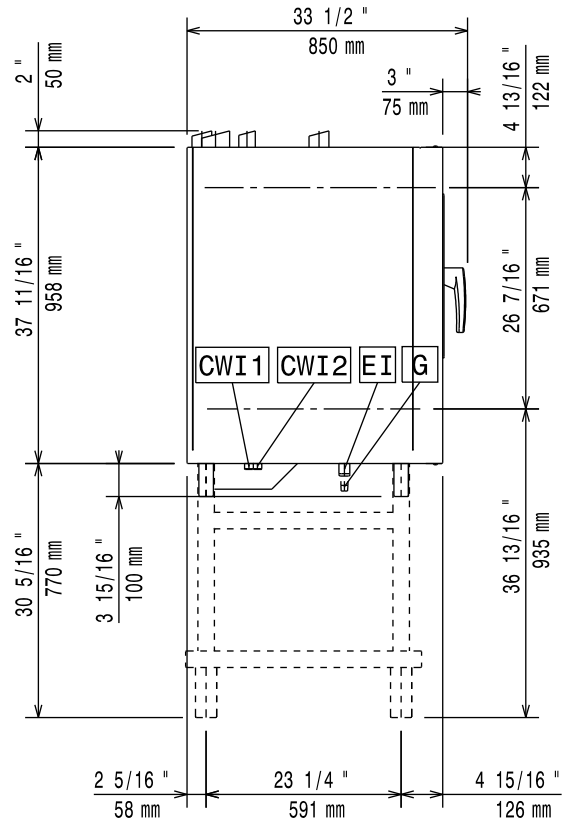
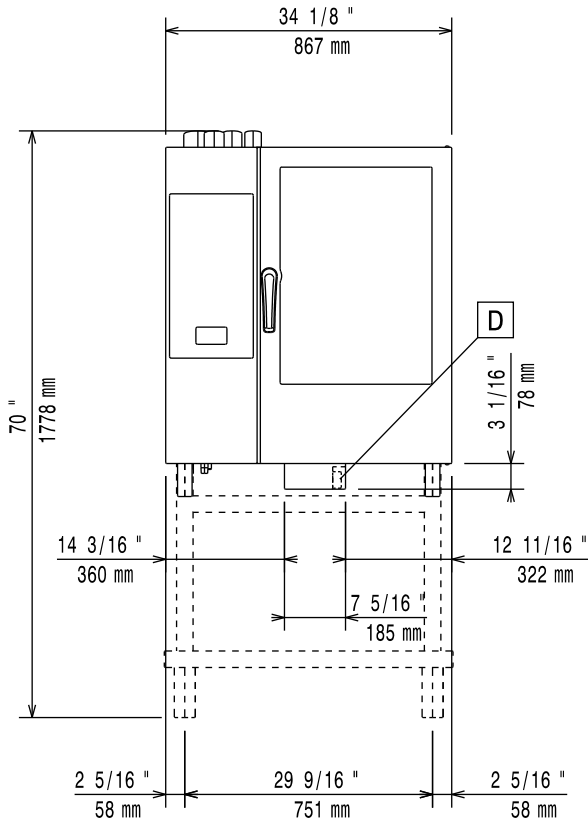


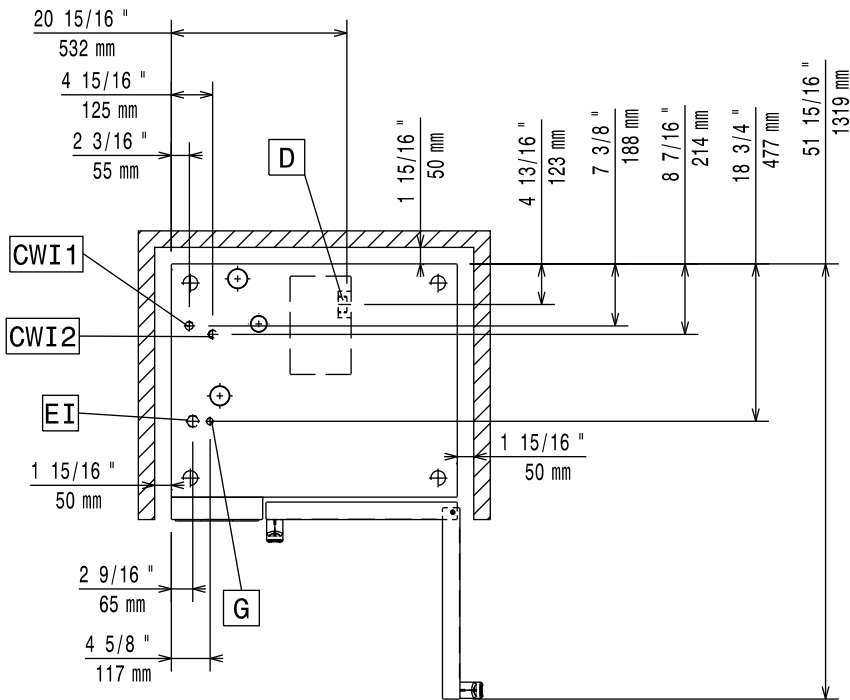
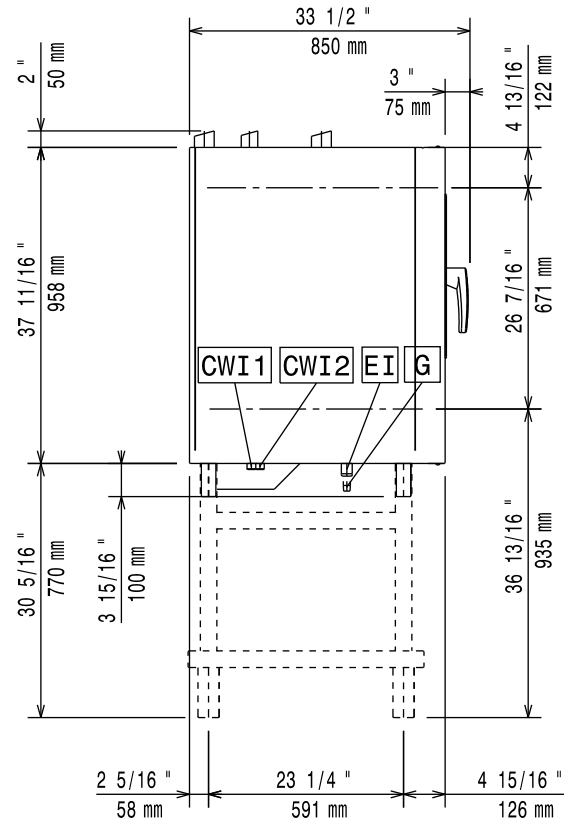
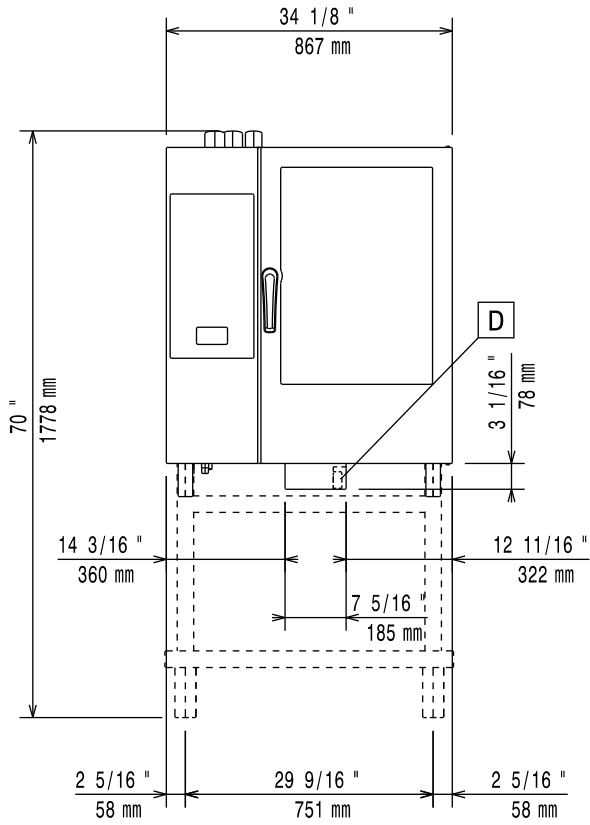


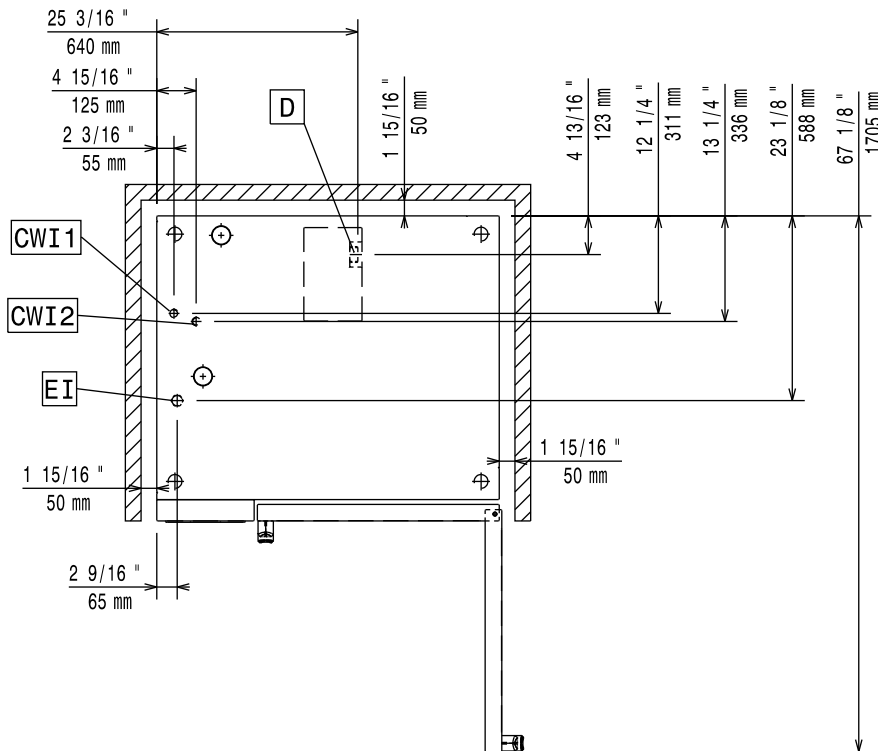
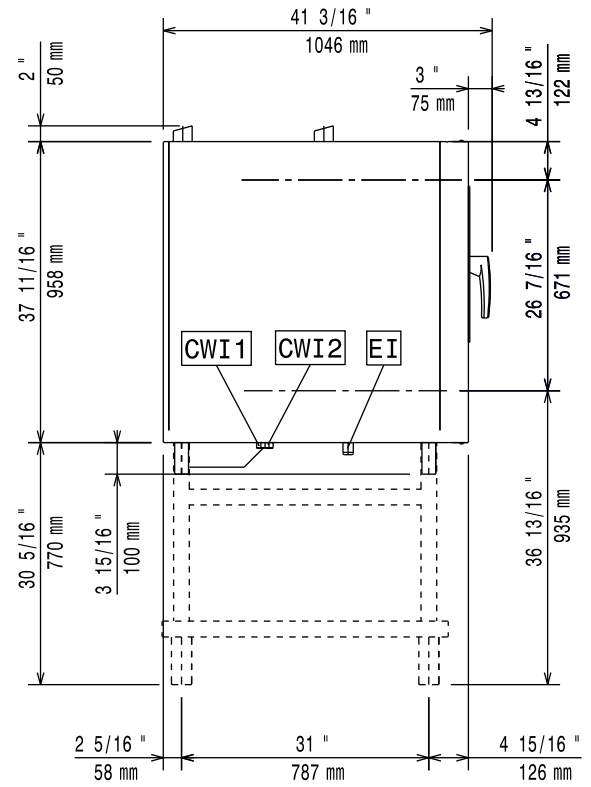
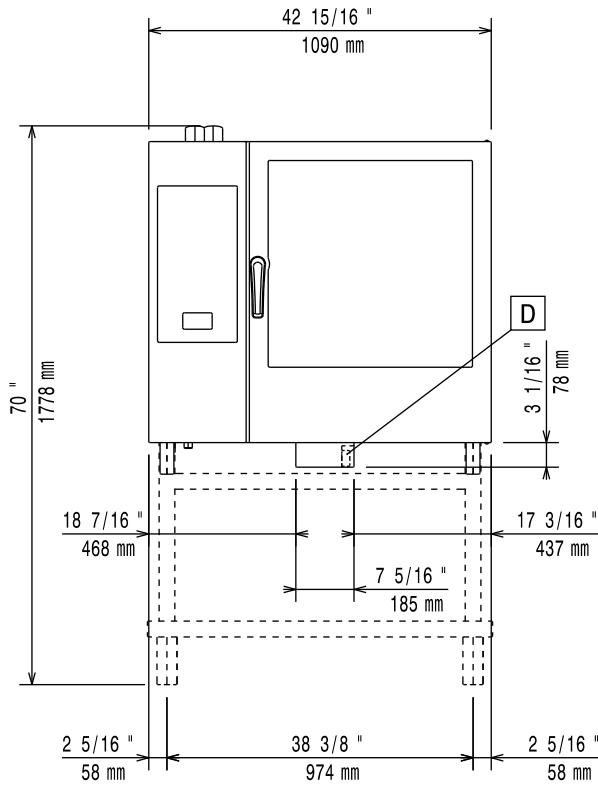


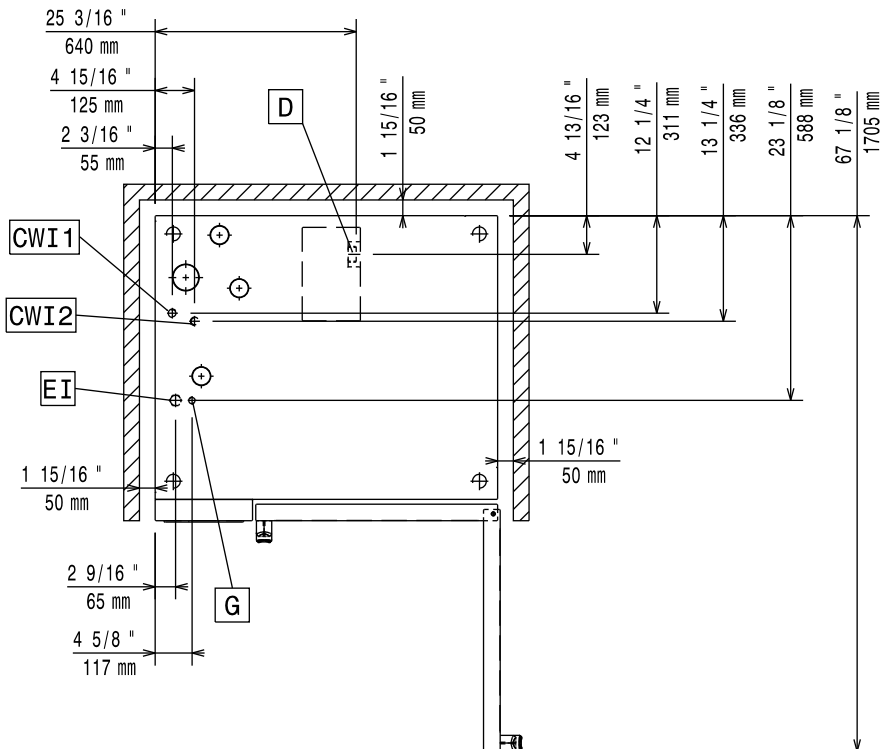
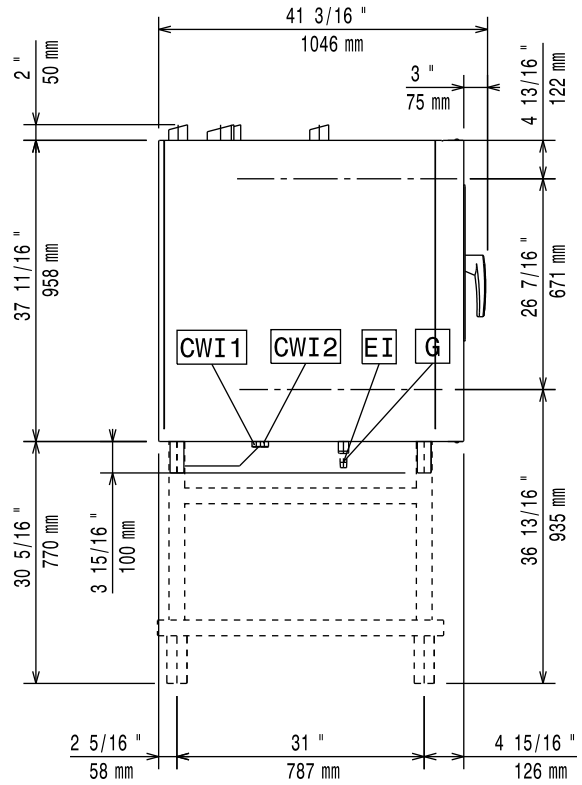
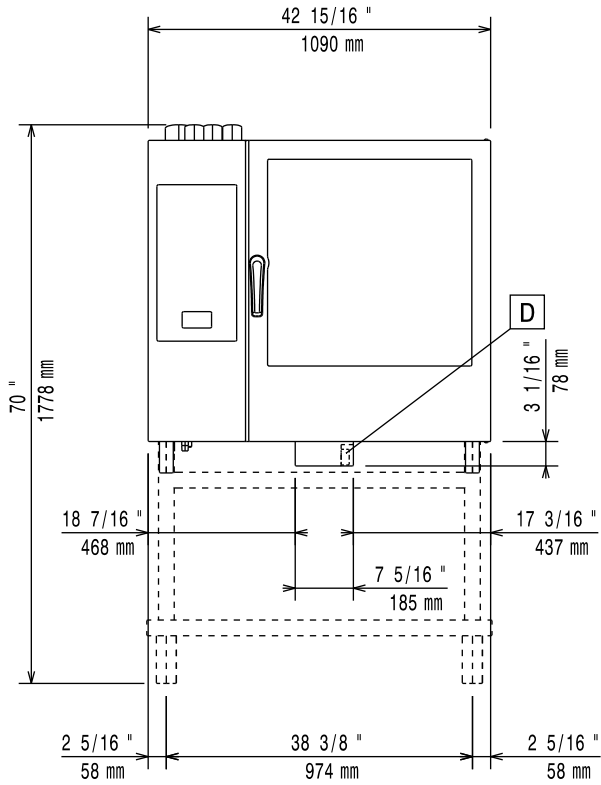






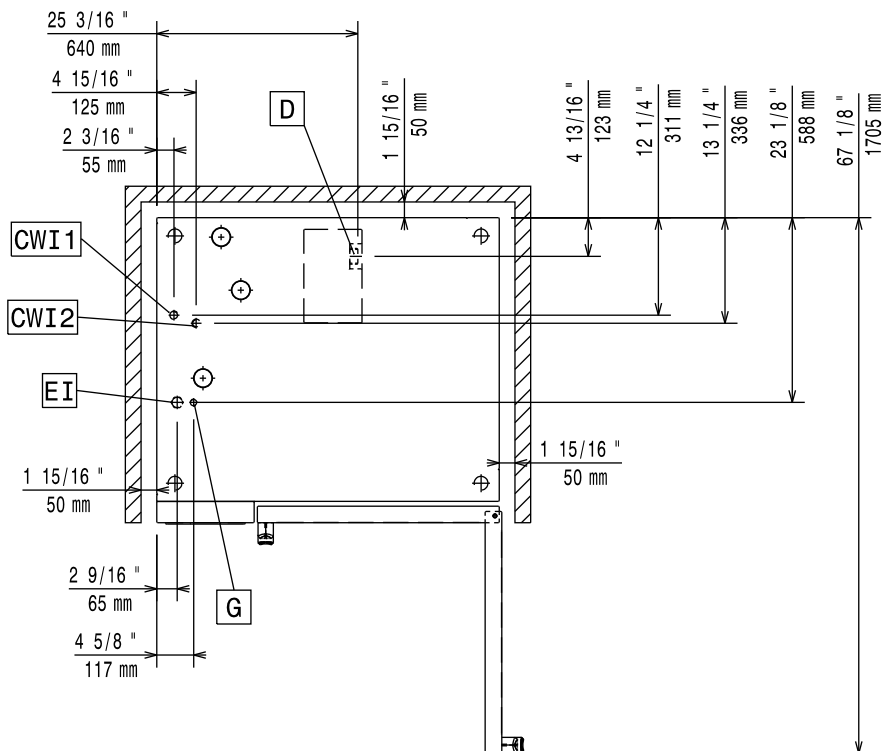
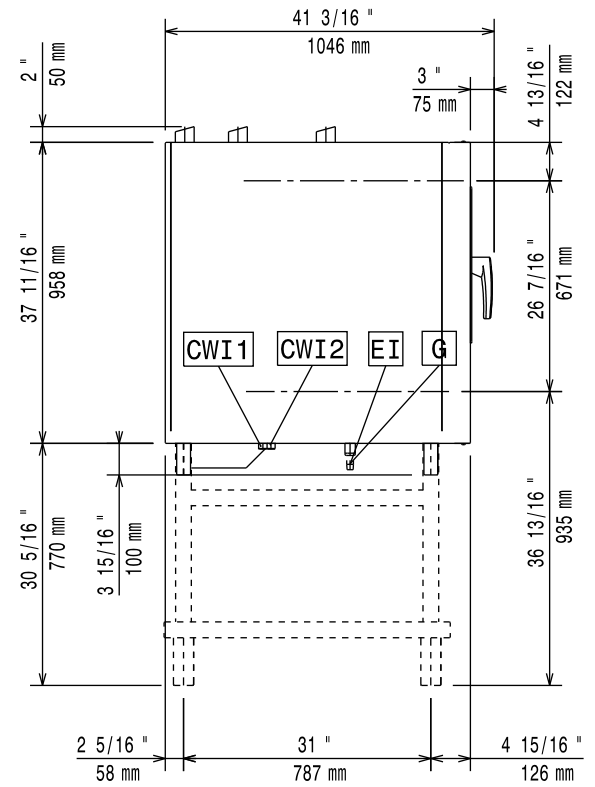
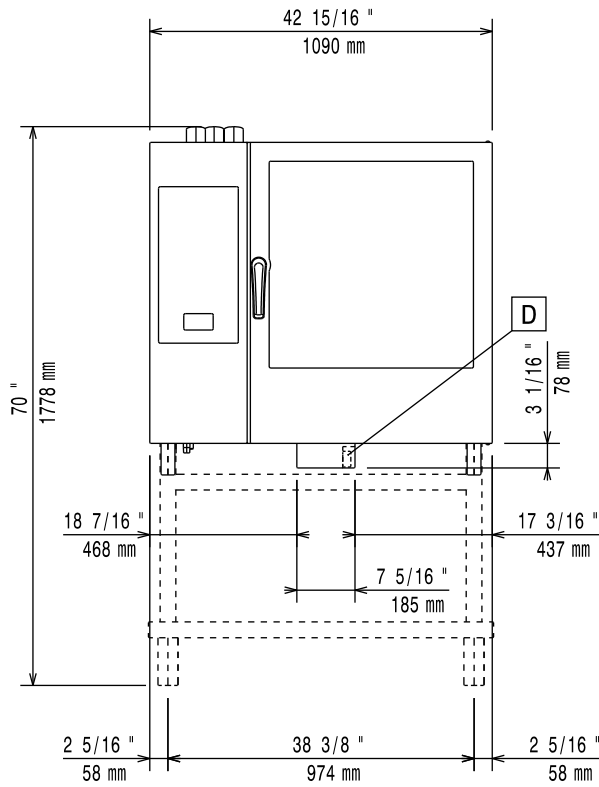


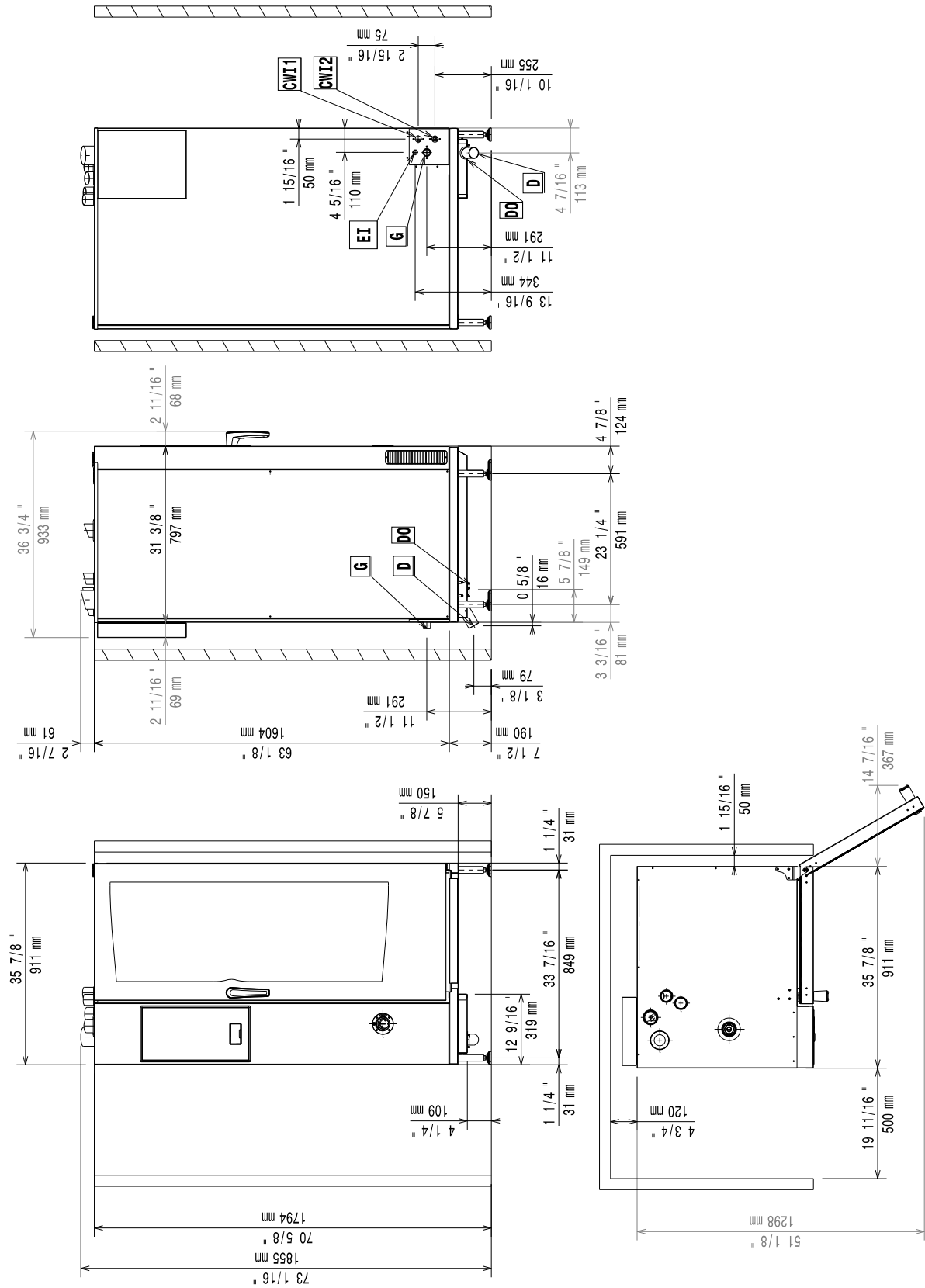


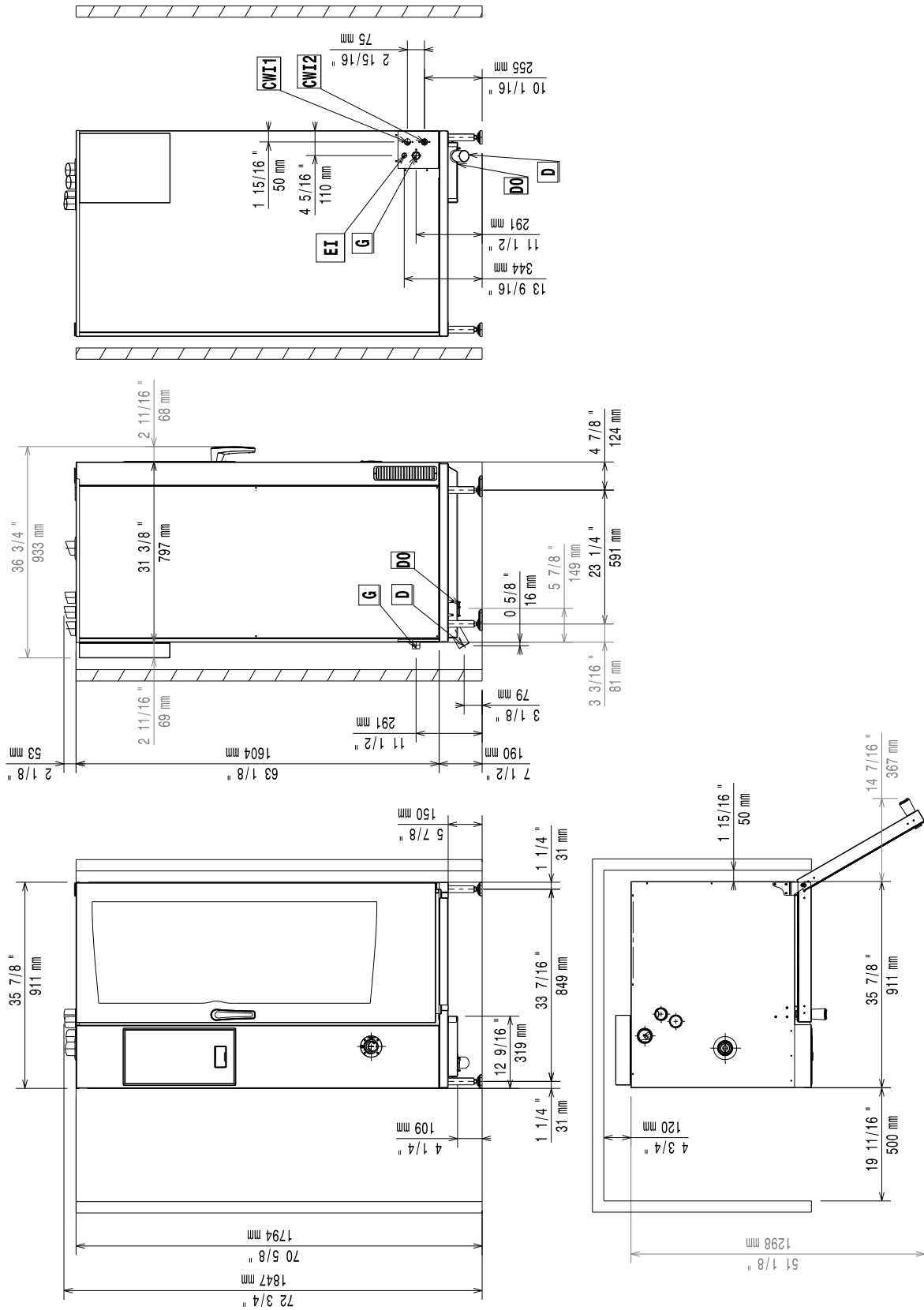


Asennuskaavio

102 GN Kaasumalli – Ilman kuumavesisäiliötä
– Kosketus ja digitaalinen (koodi 597402800)

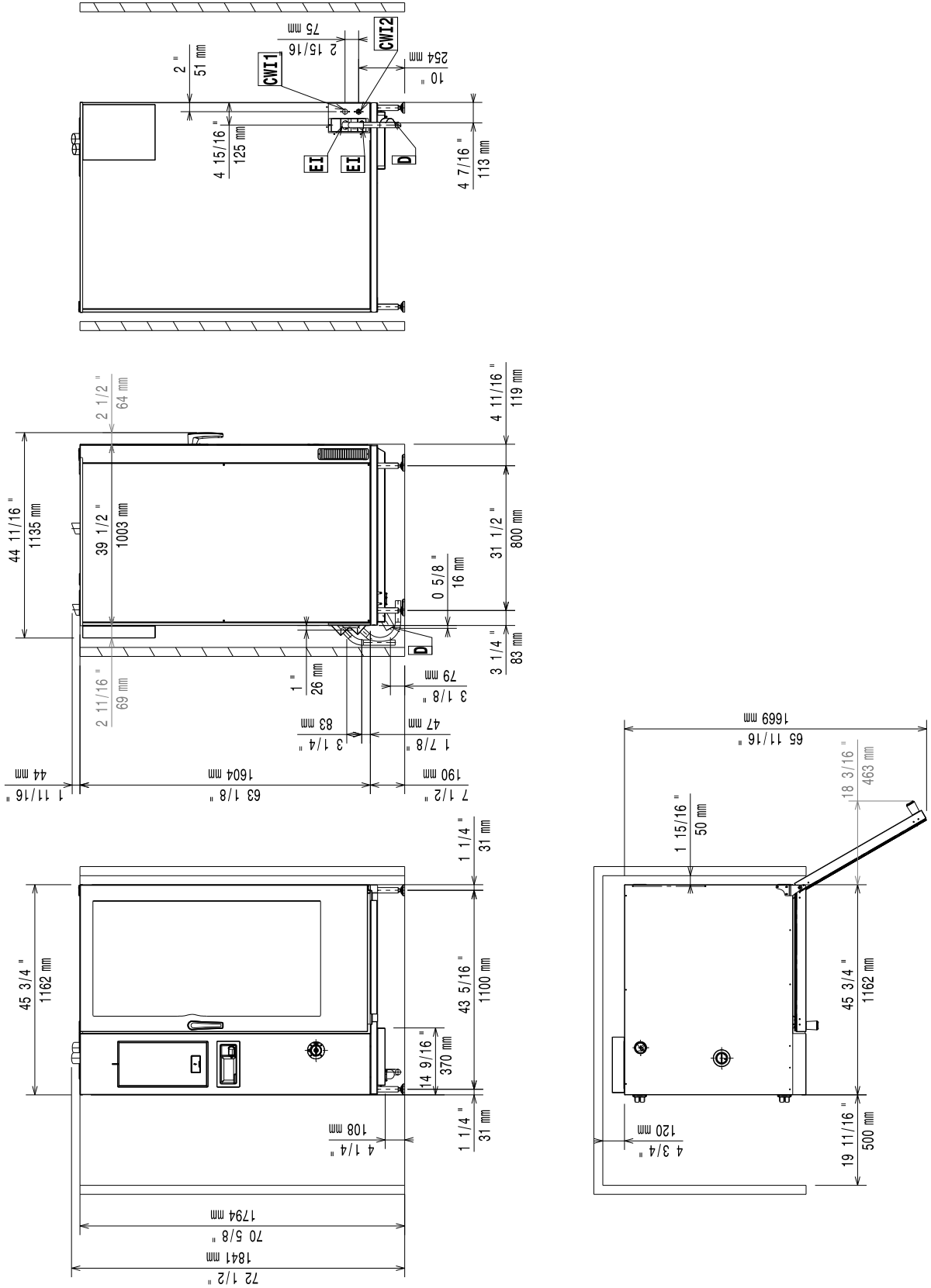


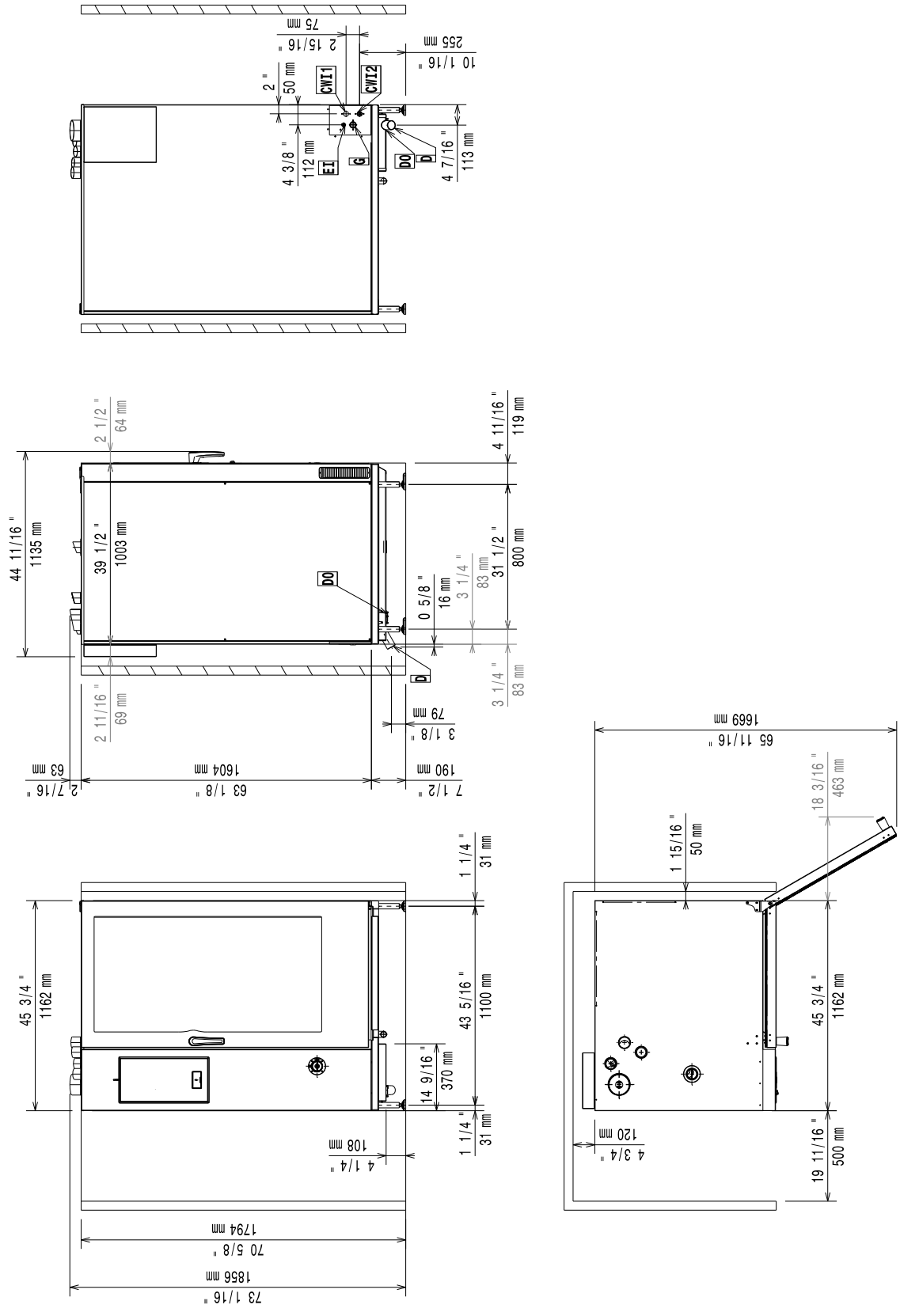




Asennuskaavio

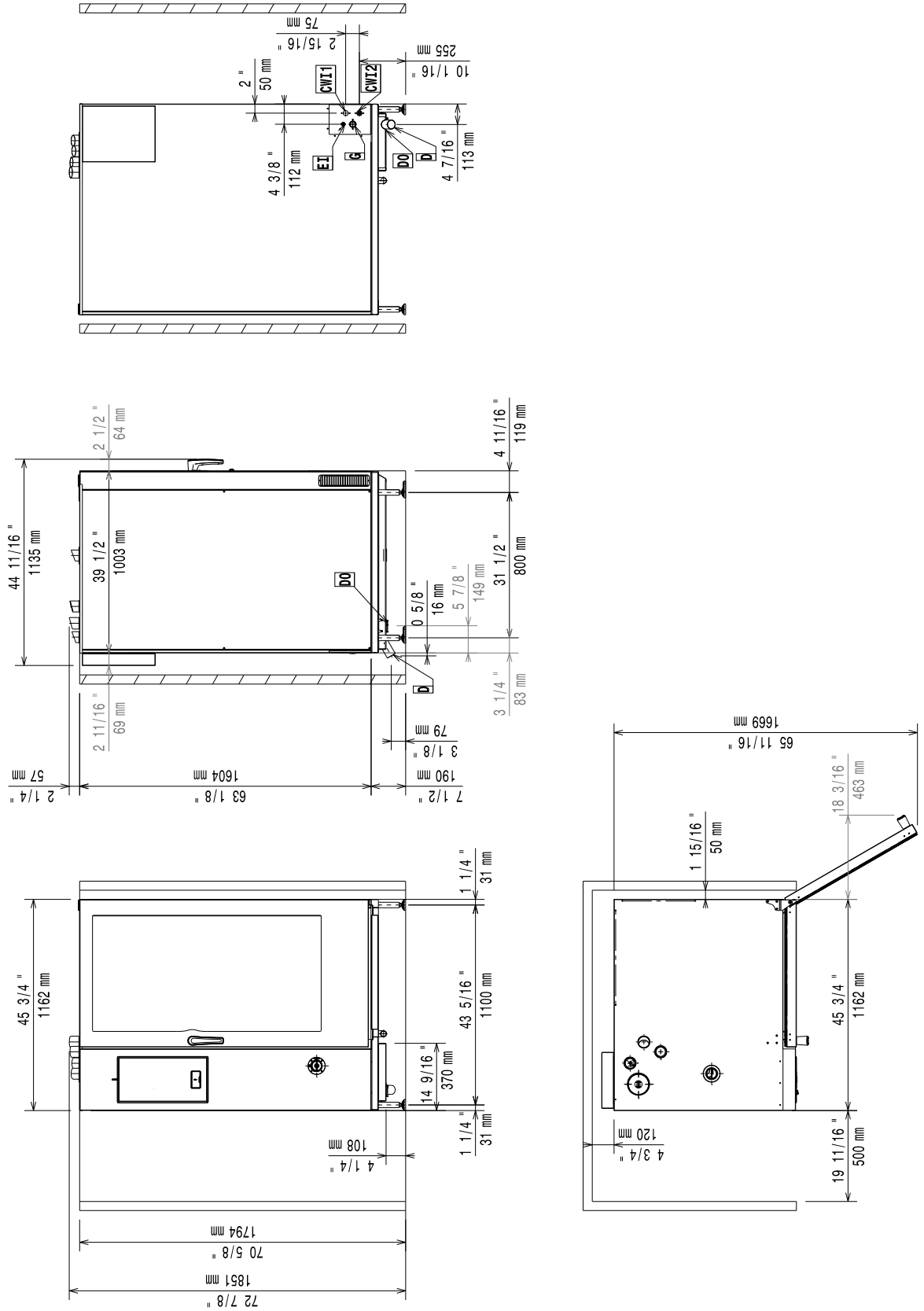
202 GN Sähkömalli – kuumavesisäiliöllä ja ilman – kosketus ja digitaalinen (koodi 597402V00)





Asennuskaavio

202 GN Kaasumalli – ilman kuumavesisäiliötä – kosketus ja digitaalinen (koodi 597402X00)



D = Tyhjennysaukko $\varnothing = 50$ mm M
EI = Sähkön sisääntulo
CWI = Kylmän veden sisääntulo G 3/4"

CW2 = Kylmän veden sisääntulo G 3/4" for treated water ISO 228/1

G = Kaasuliitäntä $\varnothing 1$ "M (20 GN 1/1 – 2/1 ja 10 GN 2/1)

G = Kaasuliitäntä $\varnothing 1/2$ "M (6 GN 1/1 – 2/1 ja 10 GN 1/1)

Yleistä



Lue seuraavat ohjeet, myös takuuehdot, ennen laitteen asentamista ja käyttämistä.

Käy verkkosivustollamme www.electroluxprofessional.com ja avaa Tuki-osio, jossa voit



rekisteröidä tuotteesi



saada tuotettasi koskevia neuvoja ja vinkkejä sekä huolto- ja korjaustietoja.

Asennus-, käyttö- ja huolto-ohjeet sisältävä käsikirja (jäljempänä käsikirja) antaa käyttäjälle tarpeellisia tietoja laitteen oikeaa ja turvallista käyttöä varten.

Vaikka käsikirjassa on paljon tekstiä ja varoituksia, sen sisältämien ohjeiden tarkoitus on kuitenkin parantaa kaikin tavoin laitteen toimintaa ja suorituskykyä ja erityisesti välttää aiheuttamasta vahinkoja ihmisille, esineille tai eläimille vääränlaisen käytön tai virheellisten toimenpiteiden vuoksi.

On erittäin tärkeää, että kaikki laitteen kuljetukseen, asennukseen, käyttöönottoon, käyttöön, huoltoon, korjaukseen ja käytöstä poistamiseen osallistuvat henkilöt lukevat huolellisesti tämän käsikirjan ennen toimenpiteiden suorittamista sellaisten virheellisten toimenpiteiden ja ongelmien välttämiseksi, jotka voisivat vahingoittaa laitetta tai aiheuttaa henkilövahinkoja. Turvallisuusasiat on suositeltavaa käydä läpi käyttäjien kanssa säännöllisin väliajoin. Lisäksi on erittäin tärkeää, että laitteen käyttöön valtuutettu henkilöstö on saanut laitteen käyttö- ja huoltokoulutuksen.

Edelleen on tärkeää, että käsikirja pidetään aina käyttäjän ulottuvilla laitteen käyttöpaikan lähellä, jotta se on helposti saatavilla ongelmatilanteissa ja aina tarvittaessa.

Jos laitteen käytöstä on käsikirjan lukemisen jälkeen kysymyksiä tai epäselvyyksiä, ota yhteys valmistajaan tai valtuutettuun huoltoliikkeeseen. Henkilöstömme auttaa mielellään laitteen parhaan mahdollisen suorituskyvyn ja tehokkuuden varmistamiseksi. Muistutamme vielä lopuksi, että kaikkien laitteen käyttövaiheiden aikana on aina noudatettava voimassa olevia turvallisuus-, työhygieni- ja ympäristönsuojelumääräyksiä. Käyttäjän vastuulla on siis varmistaa, että laitetta käytetään ainoastaan optimaalisissa turvallisuusolosuhteissa henkilö- ja omaisuusvahinkojen välttämiseksi.



TÄRKEÄÄ

- Valmistaja ei vastaa millään tavalla toimenpiteistä, jotka on suoritettu ohjekirjan määräysten vastaisesti.
- Valmistaja pidättää oikeuden muuttaa tässä julkaisussa käsiteltyjen laitteiden ominaisuuksia ilman ennakoilmoitusta.
- Tämän käsikirjan osittainenkin kopiointi on kielletty.
- Tämä käsikirja on saatavissa digitaalisessa muodossa:
 - ottamalla yhteyttä jälleenmyyjään tai lähimpään huoltopisteeseen
 - lataamalla uusimman ja päivitetyn käsikirjan osoitteesta www.electroluxprofessional.com.
- Käsikirjaa on aina säilytettävä laitteen läheisyydessä, paikassa, jossa se on helposti saavutettavissa. Laitteen käyttäjien ja sitä korjaavien henkilöiden on voitava aina saada se helposti käsiinsä ja luettavaksi.

Sisältö

A	VAROITUS JA TURVALLISUUSTIEDOT	24
A.1	Yleistä	24
A.2	Henkilönsuojaimet	25
A.3	Yleinen turvallisuus	25
A.4	Laitteeseen tai sen lähelle kiinnitettävät turvallisuusmerkinnät	26
A.5	Riskit, joita ei voi poistaa	27
A.6	Kuljetus, siirtäminen ja varastointi	27
A.7	Asentaminen ja kokoonpano	28
A.8	Sähköliitäntä	28
A.9	Vesiliitäntä	28
A.10	Sijoittaminen	29
A.11	Laitteen asennustilaa koskevat rajoitukset	29
A.12	Laitteen hävittäminen	29
B	LAITTEEN JA VALMISTAJAN TUNNISTETIEDOT	29
B.1	Tyyppikilven sijainti	29
B.2	Laitteen ja valmistajan tunnistetiedot	30
C	YLEISTÄ	31
C.1	Johdanto	31
C.2	Tarkastukset	31
C.3	Tekijänoikeudet	31
C.4	Käsikirjan säilyttäminen	31
C.5	Käsikirjan kohderyhmä	31
C.6	Määritelmät	31
C.7	Vastuu	31
C.8	Asiakkaan toimesta suoritettava pakkauksen tarkastaminen	31
C.9	Varastointi	32
D	TEKNISET TIEDOT	32
D.1	SÄHKÖMALLIEN tiedot	32
D.2	SÄHKÖ- JA KAASUMALLIEN tiedot	32
D.3	KAASUMALLIEN tiedot	32
D.4	Laitteen mitat	34
D.5	Muunnostaulukot	35
E	ASENTAMINEN JA KOKOONPANO	35
E.1	Johdanto	35
E.2	Asennus Australiassa	35
E.3	Asiakkaan vastuu	35
E.4	Asentaminen	35
E.4.1	Pakkauksen purkaminen	35
E.4.2	Pakkauksen hävittäminen	36
E.4.3	Sijoittaminen	36
E.4.4	Pöytämallit	37
E.4.5	Mallien 20GN säädöt	38
E.4.6	Torniasennukset	39
E.4.7	Uunijärjestelmien kiinnittäminen	39
E.4.8	Hygieniavaatimukset	40
E.5	Vesiliitäntä	40
E.5.1	Yleistä	40
E.5.2	Veden ominaisuudet tulossa "CW12"	42
E.5.3	Syöttöpaineen tarkistaminen	44
E.5.4	Veden tyhjennysjärjestelmä	44
E.6	Sähköliitäntä	45
E.6.1	Sähköliitäntää koskevia yleisiä varotoimia	45
E.6.2	Virtajohdon asennus sähköllä toimivissa malleissa	46
E.6.3	Virtajohdon asennus kaasulla toimivissa malleissa	47
E.6.4	Turvalaite	47
E.7	Liitännät	48
E.7.1	Asentaminen	48
E.8	Kaasuliitäntä	48
E.8.1	Kaasuliitäntää koskevia yleisiä varotoimia	48
E.8.2	Nimellinen lämpöteho	48
E.8.3	Tarkista syöttöpaine	48
E.8.4	Kaikkien kaasutyypin paine	49
E.8.5	Savun poisto	50
E.8.6	Polttokaasujen poisto	50
E.8.7	Poistohormi (vain Yhdistyneessä kuningaskunnassa)	51
E.8.8	Ohjeita poistojärjestelmää varten	51
F	MUUNTAMINEN TOISELLE KAASUTYYPILLE	51
F.1	Varoitus	51
F.2	KAASUVENTTIILIN suuttimen vaihtaminen	51
F.3	Kaasuventtiilin säätäminen (katso Kuva 1)	52
F.3.1	Laitteen kaasutyypin tarra	52
F.4	Suuttimet ja säädöt / kaasutyypit	52

G	LAITTEEN ASETUS	53
G.1	Johdanto	53
	G.1.1 Kosketusmallit	53
	G.1.2 Digitaaliset mallit	53
H	KONEEN KÄYTÖSTÄPOISTO JA ROMUTUS	54
H.1	Kierrätettävyys	54
H.2	Laitteen hävitysmenettely	54

A VAROITUS JA TURVALLISUUSTIEDOT

A.1 Yleistä

Laitteen turvallinen käyttö ja käsikirjan oikea ymmärtäminen vaativat asiakirjoissa käytettyjen termien ja sovittujen merkintöjen tuntemista. Käsikirjassa käytetään seuraavia merkkejä erilaisten vaarojen merkitsemiseen ja tunnistamiseen:



VAROITUS

Käyttöhenkilöstön terveys- ja turvallisuusvaara.



VAROITUS

Hengenvaarallisen sähköiskun vaara - vaarallinen jännite.



VARO

Laitteen tai käsittelyn tuotteen vahingoittumisen vaara.



TÄRKEÄÄ

Tärkeitä ohjeita tai tietoja tuotteesta



Potentiaalintasaus



Lue ohjeet ennen laitteen käyttämistä








Selvennyksiä ja selityksiä

- Väärä asennus, huolto, kunnossapito, puhdistus tai yksikön muuttaminen voivat johtaa vaurioitumiseen, tapaturmaan tai hengenvaaraan.
- Ainoastaan erikoiskoulutuksen saanut henkilökunta saa käsitellä laitetta.
- Tämä laite on tarkoitettu kaupalliseen ja yhteiseen käyttöön, kuten ravintoloiden, ruokaloiden ja sairaaloiden keittiöihin, tai liiketoimintaan, kuten leipomoihin, lihakauppoihin jne., mutta ei jatkuvaan suuren ruokamäärän valmistamiseen. Kaikenlainen muu käyttö katsotaan käyttötarkoituksen vastaiseksi.
- Tätä laitetta eivät saa käyttää lapset eivätkä aikuiset, joiden fyysinen, aistien tai mielen terveys on rajoittunut, tai joilla ei ole tarpeellista kokemusta tai tietoa laitteen käytöstä.
- Turvallisuussyistä älä säilytä tai käytä bensiiniä tai muita tulenarkoja materiaaleja, kaasuja tai nesteitä tämän tai muun laitteen läheisyydessä.
- Älä säilytä laitteessa räjähtäviä aineita, kuten paineenalaisia astioita, joissa on tulenarkaa ponnekaasua.
- Katso tiedot laitteen tyyppikilvestä ottaessasi yhteyttä valmistajaan (esim. varaosien tilaamista varten jne.).
- Kun laite poistetaan käytöstä lopullisesti, CE-merkintä on tuhottava.
- Säilytä nämä ohjeet käyttäjien ulottuvilla tulevaa käyttöä varten.

A.2 Henkilönsuojaimet

Taulukko laitteen käyttöön eri vaiheiden aikana käytettävistä henkilönsuojaimista.

Vaihe	Suoja- vaate- tus	Turvajalki- neet	Käsineet	Silmänsuo- jaimet	Kypärä
					
Kuljetus		●	○	—	○
Käsittely	—	●	○	—	—
Pakkauksen purkaminen	—	●	○	—	—
Asennus	—	●	● ¹	—	—
Normaali käyttö	●	●	● ²	—	—
Säädöt	○	●	—	—	—
Säännöllinen puhdistus	○	●	● ¹⁻³	○	—
Erikoispuh- distus	○	●	● ¹⁻³	○	—
Huolto	○	●	○	—	—
Purkaminen	○	●	○	○	—
Romutus	○	●	○	○	—
Selitys:					
●	KÄYTETTÄVÄ HENKILÖNSUOJAIN				
○	KÄYTETTÄVISSÄ OLEVA TAI TARVITTAESSA KÄYTETTÄVÄ HENKILÖNSUOJAIN				
—	HENKILÖNSUOJAINTA EI VAADITTU				

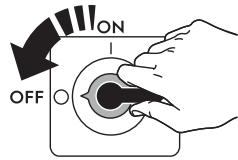
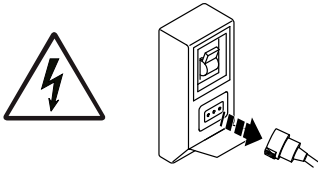
1. Näiden toimenpiteiden aikana on käytettävä viiltosuoja-käsineitä. Henkilönsuojavarusteiden käytön laiminlyönti voi altistaa käyttäjät, erikoishenkilöstön sekä muut laitetta käyttävät terveyshaittoille (mallista riippuen).

2. Näiden toimenpiteiden aikana on käytettävä lämmönkestäviä käsineitä, jotka suojaavat käsiä kuumilta ruoilta tai laitteen kuumilta pinnoilta ja/tai kuumilta astioilta, kun niitä otetaan laitteen sisältä. Henkilönsuojavarusteiden käytön laiminlyönti voi altistaa käyttäjät, erikoishenkilöstön sekä muut laitetta käyttävät kemikaaleille ja aiheuttaa mahdollisia terveyshaittoja (mallista riippuen).

3. Näiden toimenpiteiden aikana on käytettävä käsineitä, jotka soveltuvat kosketukseen käytettyjen kemikaalien kanssa (tarkista vaaditut henkilönsuojavarusteet aineiden käyttöturvallisuustiedotteesta). Henkilönsuojavarusteiden käytön laiminlyönti voi altistaa käyttäjät, erikoishenkilöstön sekä muut laitetta käyttävät kemikaaleille ja aiheuttaa mahdollisia terveyshaittoja (mallista riippuen).

A.3 Yleinen turvallisuus

- Laitteet on varustettu sähköisillä ja/tai mekaanisilla turvalaitteilla, jotka suojaavat koneen käyttäjä.
- Laitteen käyttö on kielletty, jos suojukset ja turvalaitteet on poistettu, jos niihin on tehty muutoksia tai jos niitä on käsitelty muulla tavoin, eikä niitä siis saa poistaa koneesta.
- Älä tee muutoksia laitteen mukana toimitettuihin osiin.
- Joissakin tämän käsikirjan kuvissa laite tai sen osa on esitetty ilman suojuksia tai suojukset poistettuina. Suojukset eivät ole näkyvissä vain sen vuoksi, että kuva olisi selkeämpi. Laitetta ei saa milloinkaan käyttää ilman suojuksia tai suojukset poistettuina käytöstä.





Kytke laite irti sähköverkosta ennen kuin aloitat mitään asennus-, kokoonpano-, puhdistus- tai huoltotöitä.

- Laitteeseen kiinnitettyjen CE-merkintöjen ja turvallisuus-, vaara- ja ohjekilpien ja -tarrojen irrottaminen, asiaton käsittely tai lukukelpoisuuden turmeleminen on kielletty.
- A-painotettu äänenpainetaso ei ylitä arvoa 70 dB(A).
- Älä käytä klooria (natriumhypokloriittia, kloorivety- tai suolahappoa jne.) sisältäviä tuotteita (edes laimennettuna) tuotteen tai sen alla olevan lattian puhdistamiseen.
- Vältä tarkkaan laitteen altistamista otsonille – älä käytä otsonisaattoreita huoneessa, johon tämä laite asennetaan.
- Älä suihkuta aerosoleja laitteen läheisyydessä sen ollessa toiminnassa.
- Älä laita uunin sisälle käytön aikana tulenarkoja nesteitä (esimerkiksi alkoholia).
- Älä koskaan etsi vuotoja avotulen avulla.
- Asenna laite asianmukaisiin tuuletusolosuhteisiin, joissa on riittävä ilmanvaihto tunnissa. Varmista, että tuuletusjärjestelmä, olipa se millainen tahansa, toimii tehokkaasti koko laitteen toiminta-ajan.
- Jos käytetään kierrätyskupulisävarustetta (kondensaatio tai hajuton), varmista, että ilmanvaihtojärjestelmä on riittävä asennettua tehoa varten sekä ilmanvaihtoa koskevien kansallisten ja paikallisten asetusten ja säännösten mukainen.
- Uunin virheellinen tuuletus voi olla vaarallista käyttäjän terveydelle ja johtaa käyttöhäiriöihin, riittämättömiin kypsennystuloksiin ja laitteiston mahdolliseen vaurioitumiseen. Valmistajan takuu ei kata uunin virheellisen tuuletuksen suoraan aiheuttamia vaurioita.
- Palamiseen tarvittavan ilman ja tuuletusilman virtausta ei saa tukkia.
- Seuraavat toimenpiteet on jätettävä erikoiskoulutuksen saaneen valtuutetun henkilökunnan tai asiakaspalvelun sellaisten työntekijöiden suoritettavaksi, joilla on käytössään kaikki asianmukaiset suojarusteet (A.2 *Henkilönsuojaimet*), työkalut, välineet ja apukeinot ja joilla on mahdollisuus pyytää valmentajaa toimittamaan huolto-
opas:
 - Asentaminen ja kokoonpano
 - Sijoittaminen
 - Sähköliitäntä
 - Laitteen puhdistaminen, korjaaminen ja suunnittelemaan huolto
 - Laitteen hävittäminen
 - Työskentely sähköjärjestelmän parissa

A.4 Laitteeseen tai sen lähelle kiinnitettävät turvallisuusmerkinnät

Kielto	Merkitys
	Turvalaitteiden irrottaminen on kielletty
	Tulipalon sammuttaminen vedellä on kielletty (sähköosissa)
	Pidä laitetta ympäröivä alue puhtaana ja vapaana tulenaroista aineista. Älä säilytä tulenarkoja aineita tuotteen läheisyydessä

Vaara	Merkitys
	Varo, kuuma pinta
	Hengenvaarallisen sähköiskun vaara (sähköosissa jännitetietojen kanssa)

A.5 Riskit, joita ei voi poistaa

Laitteen käyttöön liittyy vaaroja, joita ei ole voitu täysin poistaa suunnittelun keinoin tai sopivien suojusten avulla. Tässä käsikirjassa kuitenkin varoitetaan käyttäjää näistä vaaroista esittämällä tarkasti millaisia henkilönsuojaimia käyttäjien tulee käyttää. Vaarojen välttämiseksi jätä riittävästi vapaata tilaa yksikköä asentaessasi.

Vaaratilanteiden välttämiseksi laitetta ympäröivät alueet on aina

- pidettävä vapaina esteistä (tikkaat, työkalut, säiliöt, laatikot jne.)
- pidettävä puhtaina ja kuivina
- pidettävä hyvin valaistuina.

Ohjeiden täydellistämiseksi seuraavaan on koottu laitteen käyttöön jäljelle jäävät riskit. Mainittuja toimintatapoja on pidettävä väärinä, ja ne ovat siis ankarasti kiellettyjä.

Jäännösriskit	Vaaratilanteen kuvaus
Liukastuminen tai kaatuminen	Käyttäjä voi liukastua lattialla olevan veden, minkä tahansa nesteen tai lian vuoksi.
Palovammat ja hankaumat (esim. vastukset, kylmät vuoat, jäähdytyspiirin lamellit ja putket)	Käyttäjä koskettaa tarkoituksella tai vahingossa laitteen sisäisiä osia ilman suojakäsineitä.
Hengenvaarallinen sähköisku	Kosketus sähköosiin huoltotöiden aikana, kun virtaa ei ole katkaistu sähkötaulusta
Putoaminen	Käyttäjä tekee toimenpiteitä laitteelle nousten huonolle jalustalle (esim. askelmat tai tikkaat) tai kiipeää laitteen päälle.
Puristuminen tai loukkaantuminen	Erikoishenkilöstö ei mahdollisesti kiinnitä ohjauspaneelia oikein avatessaan teknisen tilan. Paneeli voi sulkeutua äkillisesti.
Kuormien kaatuminen	Laitteen tai pakkauksen siirtämisen aikana käytetään sopimattomia nostolaitteita, tai välineitä tai kuorma ei ole tasapainossa.
Kemikaalivaarat	Kemikaalikosketus (esim. pesuaine, huuhteluaine, kalkinpoistoaine jne.) ilman sopivia suojarusteita. Lue aina käyttämäsi tuotteen käyttöturvallisuustiedotteet ja etiketit.
Äkillinen sulkeminen	Laitteen tavanomainen käyttäjä saattaa yhtäkkiä tarkoituksella sulkea kannen / oven / uunin luukun (varustelu riippuu laitteen tyypistä).

A.6 Kuljetus, siirtäminen ja varastointi

- Laitteen kuljetuksessa (siirto toiseen toimipaikkaan) ja siirtämisessä (työpaikan sisäisissä siirroissa) on käytettävä asianmukaisia ja kapasiteetiltaan riittäviä välineitä.

- Katso kuljetuksen, käsittelyn ja varastoinnin aikaista pinottavuutta koskevat tiedot pakkauksessa olevista merkinnöistä.
- Riippuvan kuorman alla ei saa oleskella kuormauksen ja kuorman purkamisen aikana. Sivullisten pääsy työskentelyalueelle on kielletty.
- Laitteen oma paino ei yksin riitä pitämään sitä paikoillaan.
- Laitteen käsittelyn yhteydessä sitä ei saa nostaa ja kiinnittää liikkuviin tai heikkoihin osiin kuten koteloihin, kaapelikanaviin, pneumatiikkaosiin jne.
- Älä työnnä tai vedä laitetta siirtämisen aikana, jotta se ei vahingossa pääse kaatumaan. Käytä laitteen nostamiseen asianmukaisia välineitä.
- Laitteen purkamiselle ja varastoinnille on varattava riittävän paljon tilaa, ja lattian on oltava tasainen.
- Laitteen kuljetuksesta, käsittelystä, siirtämisestä ja varastoinnista huolehtivan henkilöstön on oltava asianmukaisesti ohjeistettu ja koulutettu nostojärjestelmien turvalliseen käyttöön, ja henkilöstön on käytettävä työhön sopivia henkilösuojaimia.
- Varmista ennen kiinnitysjärjestelmien irrottamista, ettei niihin ole tuettu laitteen osia, jotta irrottaminen ei aiheuta kuorman putoamista ajoneuvosta. Tarkista ennen laitteen osien purkamista ajoneuvosta, että kaikki kiinnitysvälineet on irrotettu.

A.7 Asentaminen ja kokoonpano

Laitteen asennuksessa on noudatettava voimassa olevia maakohtaisia ja paikallisia määräyksiä.

- Kuvatut toimenpiteet on toteutettava käyttömaassa kulloinkin voimassa olevien määräysten ja vaatimusten mukaisesti.
- Laitetta asennettaessa on varmistettava, että kaasun ja paineen säätö vastaavat tyyppikilven tietoja.
- Kone ei sovellu asennettavaksi ulkotiloihin ja/tai ympäristöön, jossa se on alttiina sään vaikutukselle (sade, suora auringonvalo jne.).

A.8 Sähköliitântä

- Virransyöttöjärjestelmän on oltava sopiva kytketyn laitteen nimellisvirralle; liitântä on toteutettava käyttömaassa voimassa olevien määräysten ja säädösten mukaisesti.
- Laitteen syöttöjännite ja taajuus on mainittu arvokilvessä.
- Asenna virtajohdon ja sähköverkon väliin mitoitukseltaan arvokilven ottotehoa vastaava, voimassa olevien määräysten mukainen lämpömagneettinen differentiaalikytkin, jonka kontaktien väli on niin suuri, että laite voidaan kytkeä irti verkkovirrasta ylijänniteluokan III olosuhteissa.
Selvitä kytkimen oikea mitoitus tarkistamalla ottovirta-arvo, joka on merkitty laitteen tyyppikilpeen.
- Jos virtajohto on vahingoittunut tai liian lyhyt, vaarojen välttämiseksi sen saa vaihtaa vain huoltopalvelu tai joka tapauksessa pätevä henkilökunta.
- Valmistaja ei vastaa vahingoista tai tapaturmista, jotka ovat aiheutuneet edellä mainittujen ohjeiden tai laitteen käyttömaassa voimassa olevien turvallisuusmääräysten noudattamisen laiminlyönnistä.
- Varmista, että laitteen virtajohdon ja sähköverkon väliin asennetaan suojakytkin. Koskettimien välin avoimessa asennossa ja vuotovirran enimmäisarvon on oltava voimassa olevien määräysten mukaiset.

A.9 Vesiliitântä

- **Vesiliitântä on tehtävä käyttömaassa voimassa olevien määräysten ja vaatimusten mukaisesti.**

- Ennen uunia (ja mahdollisesti asennettujen VEDENSUODATUSJÄRJESTELMIEN jälkeen) mitatun paineen on oltava 100 – 600 kPa (1,0 – 6,0 bar / 14,5 – 87psi), ja mittausta on tehtävä dynaamisissa olosuhteissa eli boilerin täyttövaiheen ja pesuvaiheen aikana.
-



VAROITUS

Valmistaja ei millään tavoin vastaa vahingoista, jotka johtuvat turvallisuusmääräysten noudattamisen laiminlyömisestä.

A.10 Sijoittaminen

- Huomioi laitteiden asennuksessa toimenpiteen vaatimat turvavarotoimet sekä paloturvallisuus.
- Siirrä tuotetta varovasti vahinkojen ja henkilöitä uhkaavien vaarojen välttämiseksi. Käytä kuormalavaa siirtämistä ja sijoittamista varten.
- Tuotteen ulkomitat ja (kaasun, sähkön ja veden) liitäntäkohdat on mainittu asennuskaaviossa. Tarkista, että kaikki tarpeelliset liitännät ovat käytettävissä ja valmiit liitettäviksi.
- Kun laite on paikallaan, tarkista sen tasapainotus ja tarvittaessa säädä sitä. Tuotteen epätasapaino voi aiheuttaa toimintahäiriöitä.
- Laite tulee sijoittaa siten, että se takaa turvallisen ja ergonomisen käyttötavan, ts. käyttäjän on pystyttävä avaamaan ja sulkemaan ovi seisoen suoraan sen edessä ja lastaamaan ja purkamaan alustat kallistamatta ja kääntämättä niitä. Palovammojen välttämiseksi älä laita nesteitä sisältäviä astioita (tai tuotteita, jotka kypsyyssään tulevat nestemäisiksi) hyllyille, jotka ovat yli 1,6 metrin korkeudella (pinoasennus mukaan lukien) lattiasta. Näin vältetään roiskuminen käsittelyn aikana.
- “Marine“-mallin laitteet on kiinnitettävä lattiaan.
- Estä laitteen asennusalueen altistuminen syövyttävillä aineilla (kloori, jne.). Valmistaja ei millään tavoin vastaa ulkopuolisten syiden aiheuttamista syöpymisistä.

A.11 Laitteen asennustilaa koskevat rajoitukset

- Laite ei sovi asennettavaksi kalusteen sisään. Jätä vähintään 50 mm tilaa laitteen ja oikeanpuoleisen ja takaseinien väliin ja 500 mm laitteen ja vasemmanpuoleisen seinän väliin. Tilan täytyy joka tapauksessa olla riittävä myöhempiä huolto- tai korjaustoimenpiteitä varten.
- Jätä vähintään 100 mm laitteen ja palavaa materiaalia olevien seinien väliin.

A.12 Laitteen hävittäminen

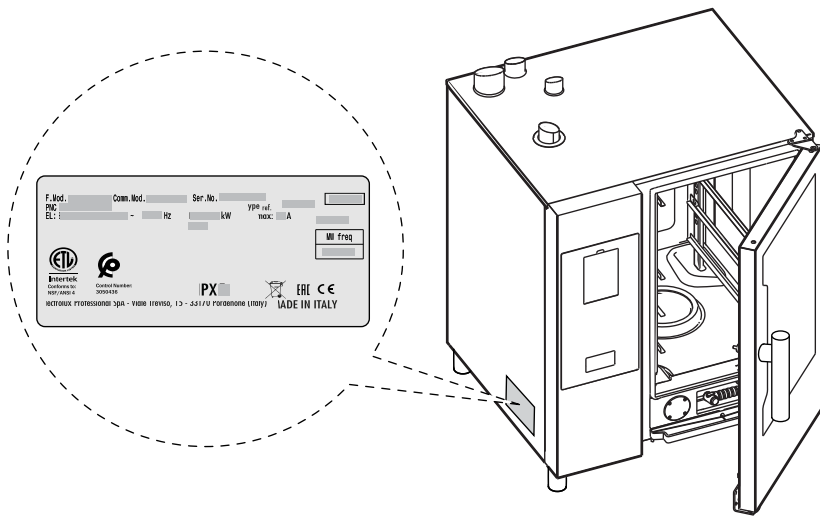
- Tee laite toimintakyvyttömäksi ennen käytöstäpoistoa irrottamalla sen virtajohto. Irrota kaikki lukituslaitteet, jotta kukaan ei voi vahingossa jäädä loukkuun kaapin sisälle.

B LAITTEEN JA VALMISTAJAN TUNNISTETIEDOT

B.1 Tyypikilven sijainti

Tämä käsikirja antaa useampia laitteistoja koskevia tietoja.

Tunnista laite katsomalla laitteen vasemmalla puolella olevaa tyypikilpeä (katso kuvaa alla).



TÄRKEÄÄ

Koneen asentamishetkellä on tarkistettava, että sähköliitäntä vastaa tyyppikilven tietoja.

B.2 Laitteen ja valmistajan tunnistetiedot

Tyyppikilvessä näkyvät koneen tunnistetiedot ja tekniset tiedot.

Kuvassa näkyy esimerkki laitteesta olevasta merkinnästä tai tyyppikilvestä:

Electrolux Professional SpA - Viale Treviso, 15 - 33170 Pordenone (Italy)		MADE IN ITALY	
F.Mod.	PNC	Comm. Mod.	
EL:	Hz	kW	Imax: A Ser. No.
Tipe-Bauart-Tipo A3		Type ref.	
Σ Qn	kW	m ³ /h	m ³ /h
		kg/h	kg/h
G	m ³ /h	m ³ /h	m ³ /h
Control Number:	3050436	UK	CA
Intertek	Conforms to: NSF/ANSI 4	IPX	ERC CE
Cat.			
P mbar			

F.Mod.	Comm. Mod.	Ser. No.	
PNC		Type ref.	
EL:	Hz	kW	Imax: A
MW freq			
Intertek	Conforms to: NSF/ANSI 4	Control Number:	3050436
IPX	ERC CE	Electrolux Professional SpA - Viale Treviso, 15 - 33170 Pordenone (Italy)	
		MADE IN ITALY	

Kilven sisältämien tietojen merkitys näkyy alla olevassa taulukossa:

F.Mod.	laitteen valmistustehtaan kuvaus
Comm.Mod.	kaupallinen kuvaus
PNC	valmistuksen tuotekoodi
Ser.No.	sarjanumero
Type ref.	laitteen sertifiointiryhmä
V	syöttöjännite
Hz	syöttötaajuus
kW	virransyöttö
A	ottoteho
Tipe-Bauart-Tipo	rakennetyyppi (savunpoistojärjestelmä)
Σ Qn	kaasuteho yhteensä
m ³ /h	kaasunkulutus
kg/h	
P mbar	kaasun paine
Cat.	kaasuluokka
CE	CE-merkintä
	WEEE-kuvamerkki
XP5	suojausluokka pölyä ja vettä vastaan

C YLEISTÄ

C.1 Johdanto

Tämä käyttöopas antaa eri laitteistoja koskevia tietoja. Käyttöoppaan sisältämät tuotekuvat ovat ainoastaan esimerkkejä.

Huomaa, että käsikirjan kuvat ja kaaviot eivät ole oikeassa mittakaavassa. Ne toimivat lisäyksiä kirjoitettuihin ohjeisiin antaen lyhyen yhteenvedon, mutta eivät kuvaa laitetta tarkasti.

Laitteen asennuskaavioissa olevat numeroarvot on annettu millimetreinä ja/tai tuumina.

C.2 Tarkastukset

Laitteiden korkealaatuinen toiminta ja tehokkuus on varmistettu laboratoriotestien avulla.



VARO

Energy Star -luokituksen saaneissa 20 ritilän uunimalleissa teho saadaan käyttämällä vakiovarusteena toimitettua vaunua, joka on saatavilla myös lisävarusteena.

Testi- ja tarkastusraportit sisältyvät laitteen mukana toimitettujen asiakirjojen liitteisiin (silmämääräinen tarkastus - sähköosien tarkastus - toimintatarkastus).

C.3 Tekijänoikeudet

Tämä käsikirja on tarkoitettu ainoastaan käyttäjän ohjekirjaksi ja sen saa luovuttaa kolmansille osapuolille vain Electrolux Professional SpA:n luvalla.

C.4 Käsikirjan säilyttäminen

Käsikirja on säilytettävä ehjänä koko laitteen käyttöajan ajan aina sen lopulliseen käytöstäpoistoon saakka. Jos laite luovutetaan, myydään, vuokrataan tai annetaan leasing-käyttöön, tämän käsikirjan tulee seurata laitetta.

C.5 Käsikirjan kohderyhmä

Tämä käsikirja on tarkoitettu seuraaville henkilöille:

- kuljetusliike ja konetta siirtävä henkilöstö
- asennus- ja käyttöönottohenkilöstö
- asiantunteva henkilöstö (katso huolto-opas).

C.6 Määritelmät

Seuraavassa on määritelmät tärkeimmille käsikirjassa käytetyille termeille. Lue nämä määritelmät huolellisesti ennen muiden osien lukemista.

Käyttäjä	Laitteen asennus-, säätö-, käyttö- ja huoltohenkilökunta, puhdistus- ja korjaustöitä suorittavat henkilöt sekä kuljetukseen osallistuvat henkilöt.
Valmistaja	Electrolux Professional SpA tai muu huoltoliike, jonka on valtuuttanut Electrolux Professional SpA.
Laitteen normaaliin käyttöön osallistuva henkilöstö	Käyttäjät, jotka ovat saaneet ohjeet ja koulutuksen laitteen normaaliin käyttöön liittyviin toimenpiteisiin sekä siihen liittyviin vaaroihin.
Huoltopalvelu tai pätevä henkilökunta	Valmistajan valmentama/kouluttama henkilö, joka ammatitaitonsa, kokemuksensa, erityiskoulutuksensa sekä tapaturmantorjuntamääräysten tuntemuksen perusteella pystyy arvioimaan laitteella suoritettavat toimenpiteet ja tunnistamaan ja välttämään mahdolliset vaarat. Hän on mekaniikan, sähkötekniikan ja elektronikka-alan jne. ammattilainen.
Vaara	Mahdollisten vammojen ja terveysvaarojen aiheuttaja.
Vaaratilanne	Mikä tahansa tilanne, jossa käyttäjä altistuu yhdelle tai useammalle vaaralle.

Riski	Mahdollisten vammojen tai terveysvaarojen todennäköisyyden ja vakavuuden yhdistelmä vaaratilanteessa.
Suojaukset	Turvatoimenpiteet, jotka sisältävät erityisten teknisten menetelmien käytön (suojukset ja turvalaitteet) käyttäjien suojaamiseksi vaaroilta.
Suojus	Laitteen osa, jota käytetään erityisellä tavalla suojauksen aikaansaamiseksi fyysisen esteen avulla.
Turvalaite	Laite (muu kuin suojus), joka poistaa vaaran tai vähentää sitä. Laitetta voidaan käyttää yksinään tai yhdessä suojuksen kanssa.
Asiakas	Henkilö, joka on ostanut laitteen ja/tai joka päättää sen käytöstä ja käyttää sitä (esimerkiksi yritys, yrittäjä tai yhtiö).
Hengenvaarallinen sähköisku	Sähkövirran vahingossa tapahtuva purkautuminen ihmiskehoon.

C.7 Vastuu

Valmistaja ei vastaa millään tavalla vahingoista ja toimintahäiriöistä, jotka ovat aiheutuneet:

- tämän käsikirjan ohjeiden noudattamisen laiminlyönnistä
- korjausten suorittamisesta sääntöjen vastaisesti ja muiden kuin varaosaluettelon sisältämien varaosien käytöstä (muiden kuin alkuperäisten varaosien ja lisävarusteiden asentaminen ja käyttäminen voi haitata laitteen toimintaa ja saada valmistajan alkuperäisen takuun raukeamaan)
- asiantuntemattomien henkilöiden suorittamista toimenpiteistä
- valtuuttamattomista muutoksista tai toimenpiteistä
- puuttuvasta, puutteellisesta tai riittämättömästä huollosta
- laitteen väärästä käytöstä
- ennakoimattomista poikkeustilanteista
- laitteen käytöstä asiantuntemattoman ja/tai kouluttamattoman henkilöstön toimesta
- käyttömaassa voimassa olevien työpaikkaa koskevien turvallisuus-, hygienia- ja terveysmääräysten noudattamatta jättämisestä.

Valmistaja ei vastaa millään tavalla vahingoista, jotka ovat aiheutuneet käyttäjän tai asiakkaan tekemien omavaltainen muutosten tai muunnosten vuoksi.

Työnantaja tai työpaikan vastuuhenkilö tai tekniseksi tukihenkilöksi määritetty henkilö on vastuussa työntekijöiden käyttöön annettavien, sopivien henkilösuojainten määrittämisestä ja valitsemisesta käyttömaassa voimassa olevien määräysten mukaisesti.

Valmistaja ei millään tavoin vastaa käsikirjan sisältämistä mahdollisista epätasällisyyksistä, mikäli ne johtuvat painovirheistä tai käänkövirheistä.

Mahdolliset asennusta, käyttöä ja huoltoa koskevien ohjeiden lisäykset, jotka valmistaja katsoo tarpeelliseksi toimittaa asiakkaalle, on säilytettävä yhdessä käsikirjan kanssa, johon ne olennaisesti kuuluvat.

C.8 Asiakkaan toimesta suoritettava pakkauksen tarkastaminen

- Tuotteen turvallinen kuljettaminen ja asiakkaalle toimittaminen on kuljetusliikkeen vastuulla.
- Tee ilmoitus kuljetusliikkeelle, jos havaitset näkyviä tai piileviä vikoja.
- Merkitse mahdolliset vahingot tai puutteet rahtikirjaan laitetta vastaanottaessasi.
- Kuljettajan täytyy allekirjoittaa rahtikirja: kuljetusliike voi hylätä valituksen, jos rahtikirjaa ei ole allekirjoitettu (kuljetusliike voi toimittaa tarpeellisen lomakkeen).

- Mikäli tuotteessa havaitaan vasta pakkauksen purkamisen jälkeen piileviä vikoja tai puutteita, kuljetusliike on pyydetävä tarkistamaan tavara 15 päivän kuluessa.

Pakkauksen tarkastamisen jälkeen

- Poista pakkaus.
Ole varovainen kun otat laitteen pakkauksesta ja käsittelet sitä, jotta se ei saa iskuja.
- Ota talteen kaikki pakkauksessa olevat asiakirjat.

C.9 Varastointi

Laitte ja/tai sen osat on varastoitava suojattuina kosteudelta, voimakkailla aineilla ja värähtelyiltä ympäristön lämpötilassa, joka on – 10 °C [14 °F - 50 °C [122 °F]].

Laitteen varastointipaikan on täytettävä seuraavat vaatimukset:

- Se pystyy kantamaan laitteen aiheuttaman kuormituksen.
- Siinä on tasainen lattiapinta, jotta laitteeseen ei tule muodonmuutoksia eivätkä sen tukijalat vaurioidu.

D TEKNISET TIEDOT

D.1 SÄHKÖMALLIEN tiedot

Ritilöiden määrä		MALLIT											
		6 GN 1/1		6 GN 2/1		10 GN 1/1		10 GN 2/1		20 GN 1/1		20 GN 2/1	
Syöttöjännite	V	380–415	220–240	380–415	220–240	380–415	220–240	380–415	220–240	380–415	220–240	380–415	220–240
Vaiheet	Lkm	3N~	3~	3N~	3~	3N~	3~	3N~	3~	3N~	3~	3N~	3~
Enimmäisvirta	A	16,4	28,4	31,9	55,2	28,3	48,9	55,9	96,6	56,3	97,3	97,8	169,1
Taajuus	Hz	50–60		50–60		50–60		50–60		50–60		50–60	
Ottoteho	kW	10,1 - 11,8		19 - 22,9		17,2 - 20,3		33,8 - 40,1		34,1 - 40,5		59,2 - 70,2	
Puhaltimen moottorin nimellisteho	kW	0,56		0,94		0,56		0,94		1,1		1,9	
Höyry-yksikön nimellisteho	kW	9		18		18		36		36		54	
Kiertoilmayksikön nimellisteho	kW	10		20		18		34		36		63	

Sähkämallit – Australiaa koskevat erityistiedot

Ritilöiden määrä		MALLIT											
		6 GN 1/1		6 GN 2/1		10 GN 1/1		10 GN 2/1		20 GN 1/1		20 GN 2/1	
Syöttöjännite	V	400-430		400-430		400-430		400-430		400-430		400-430	
Vaiheet	Lkm	3N~		3N~		3N~		3N~		3N~		3N~	
Enimmäisvirta	A	14,9		28,8		25,5		50,3		50,7		88,0	
Taajuus	Hz	50–60		50–60		50–60		50–60		50–60		50–60	
Ottoteho	kW	9,7 - 11,1		18,7 - 21,4		16,5 - 19,0		32,5 - 37,4		32,8 - 37,7		56,9 - 65,4	

D.2 SÄHKÖ- JA KAASUMALLIEN tiedot

Ritilöiden määrä		MALLIT											
		6 ritilää 1/1		6 ritilää 2/1		10 ritilää 1/1		10 ritilää 2/1		20 ritilää 1/1		20 ritilää 2/1	
Suurin uunin täyttömäärä	Kg	30		60		50		100		100		200	
Vuokien maksimikuormitus	Kg	15		30		15		30		15		30	
Paino SÄHKÖMALLIT ¹	Kg	125,5		148,5		149,5		187		154		187	
Paino KAASUMALLIT ¹	Kg	140,5		163,5		157,5		201		162		201	
Veden paine	kPa	100 – 600		100 – 600		100 – 600		100 – 600		100 – 600		100 – 600	

- Mallit joissa kuumavesisäiliö ja kolminkertainen lasiluukku

D.3 KAASUMALLIEN tiedot

Ritilöiden määrä		MALLIT											
		6 GN 1/1		6 GN 2/1		10 GN 1/1		10 GN 2/1		20 GN 1/1		20 GN 2/1	
Syöttöjännite	V	220–240	220–230	220–240	220–230	220–240	220–230	220–240	220–230	220–240	220–230	220–240	220–230
Taajuus	Hz	50	60	50	60	50	60	50	60	50	60	50	60
Ottoteho	kW	1,1		1,5		1,1		1,5		1,8		2,5	
Enimmäisvirta	A	4,8		6,5		4,8		6,5		7,8		11,3	
Nimellinen lämpöteho ¹	kW	19		32		31		47		54		100	
Kuumavesisäiliöyksikön nimellinen lämpöteho	kW	13		16		21		25		25		60	
Konvektoriyksikön nimellinen lämpöteho	kW	12		24		21		35		42		70	

Ritilöiden määrä		MALLIT											
		6 GN 1/1		6 GN 2/1		10 GN 1/1		10 GN 2/1		20 GN 1/1		20 GN 2/1	
Liitin ISO 7/1	Ø	1/2 " M		1/2 " M		1/2 " M		1/2 " M		1 " M		1 " M	
Rakennetyyppi		A3		A3		A3		A3		A3		A3	

1. Arvot viittaavat lämpötilaan 15 °C, 1013 mbar.

Alin lämmityskyky
G30: 45,65 MJ/kg
G31 (nestekaasu): 46,34 MJ/kg
G20: 34,02 MJ/kg ³
G25: 29,25 MJ/kg ³

Kaasumallit – Australiaa koskevat erityistiedot

Ritilöiden määrä		Mallit											
		6 GN 1/1		6 GN 2/1		10 GN 1/1		10 GN 2/1		20 GN 1/1		20 GN 2/1	
Syöttöjännite	V	230-240		230-240		230-240		230-240		230-240		230-240	
Taajuus	Hz	50		50		50		50		50		50	
Kaasutyyppit	Y- k- s- k- kö	Luon- non- kaasu	Pro- paani	Luon- non- kaasu	Pro- paani	Luon- non- kaasu	Pro- paani	Luon- non- kaasu	Pro- paani	Luon- non- kaasu	Pro- paani	Luon- non- kaasu	Pro- paani
Nimellinen kaasunkulutus	M- J/h	73,8	73,8	125,3	125,3	121	121	183,2	183,2	210,2	210,2	391	391
Boilerin maksimaalinen kaasunkulutus	M- J/h	50,4	50,4	62,3	62,3	82,1	82,1	97,2	97,2	97,2	97,2	238,7	238,7
Konvektorin maksimaalinen kaasunkulutus	M- J/h	46,8	46,8	94,7	94,7	82,1	82,1	136,8	136,8	164,2	164,2	273,6	273,6

Alin lämmityskyky
Propaani: 95,8 MJ/m ³
Luonnonkaasu: 37,8 MJ/m ³

Syöttöpaine		Mallit											
		6 GN 1/1		6 GN 2/1		10 GN 1/1		10 GN 2/1		20 GN 1/1		20 GN 2/1	
Luonnonkaasu	kPa	1,00		1,00		1,00		1,00		1,00		1,00	
Propaani	kPa	2,75		2,75		2,75		2,75		2,75		2,75	

Kaasuluokka: II2H3B/P – PAINE (KAIKKI MALLIT)

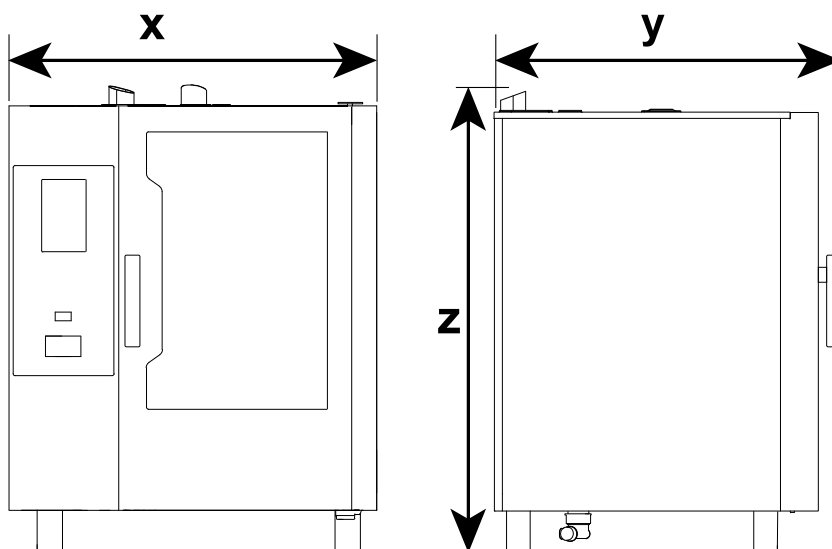
Tie- dot	Kaasun tyyppi	Yks- ikkö	Mallit							
			6 GN 1/1 BOILERIL- LINEN JA BOILERI- TON	6 GN 2/1 BOILERIL- LINEN JA BOILERI- TON	10 GN 1/1 BOILERIL- LINEN JA BOILERI- TON	10 GN 2/1 BOILERIL- LINEN JA BOILERI- TON	20 GN 1/1 BOILERIL- LINEN JA BOILERI- TON	20 GN 2/1 BOILERIL- LINEN JA BOILERI- TON		
paine	(G20) luonnonkaasun syöttö	mb- ar	20	20	20	20	20	20	20	20
	Nestekaasu (G30/G31) syöttö	- mb- ar	30	30	30	30	30	30	30	30

Kaasuluokka: II2H3B/P – KULUTUS, BOILERILLISET MALLIT

Tiedot	Kaasun tyyppi	Yksikkö	Mallit					
			6 GN 1/1 VARUS- TEENA KUUMA- VESI- SÄILIÖ	6 GN 2/1 VARUS- TEENA KUUMA- VESI- SÄILIÖ	10 GN 1/1 VARUS- TEENA KUUMA- VESI- SÄILIÖ	10 GN 2/1 VARUS- TEENA KUUMA- VESI- SÄILIÖ	20 GN 1/1 VARUS- TEENA KUUMA- VESI- SÄILIÖ	20 GN 2/1 VARUS- TEENA KUUMA- VESI- SÄILIÖ
kulutus	G30	(kg/h)	1,50	2,52	2,44	3,70	4,26	7,88
	Nestekaasu (G31)	(kg/h)	1,48	2,49	2,41	3,65	4,19	7,76
	G20 luonnonkaasu	m ³ /h	2,01	3,38	3,28	4,97	5,71	10,57
	G25 luonnonkaasu	m ³ /h	2,34	3,94	3,81	5,78	6,64	12,30

Kaasuluokka: II2H3B/P – KULUTUS, BOILERITTOMAT MALLIT

Tiedot	Kaasun tyyppi	Yksikkö	Mallit					
			6 GN 1/1 ILMAN KUUMA- VESISÄI- LIÖTÄ	6 GN 2/1 ILMAN KUUMA- VESISÄI- LIÖTÄ	10 GN 1/1 ILMAN KUUMA- VESISÄI- LIÖTÄ	10 GN 2/1 ILMAN KUUMA- VESISÄI- LIÖTÄ	20 GN 1/1 ILMAN KUUMA- VESISÄI- LIÖTÄ	20 GN 2/1 ILMAN KUUMA- VESISÄI- LIÖTÄ
kulutus	G30	(kg/h)	0,95	1,89	1,66	2,76	3,31	5,52
	Nestekaasu (G31)	(kg/h)	0,93	1,86	1,63	2,72	3,26	5,44
	G20 luonnonkaasu	m ³ /h	1,27	2,54	2,22	3,70	4,44	7,40
	G25 luonnonkaasu	m ³ /h	1,48	2,95	2,58	4,30	5,17	8,61

D.4 Laitteen mitat


Mallit	Leveys		Syvyys		Korkeus	
	x		y		z	
	mm	tuumaa	mm	tuumaa	mm	tuumaa
6 ritilää 1/1	867	34" 9/64	850	33" 15/32	858	33" 25/32
6 ritilää 2/1	1090	42" 29/32	1046	41" 3/16	858	33" 25/32
10 ritilää 1/1	867	34" 9/64	850	33" 15/32	1108	43" 5/8
10 ritilää 2/1	1090	42" 29/32	1046	41" 3/16	1108	43" 5/8
20 ritilää 1/1	911	35" 55/64	925	36" 27/64	1855	73" 1/32
20 ritilää 2/1	1162	45" 3/4	1125	44" 27/64	1855	73" 1/32

D.5 Muunnostaulukot

	°dH	°f	°e	ppm	mmol/l	gr/gal (USA)	mval/kg
1 °dH	1	1,79	1,25	17,9	0,1783	1,044	0,357
1 °f	0,56	1	0,70	10,0	0,1	0,584	0,2
1 °e	0,8	1,43	1	14,32	0,14	0,84	0,286
1 ppm	0,056	0,1	0,07	1	0,01	0,0584	0,02
1 mmol/l	5,6	0,001	0,0007	100	1	0,00058	2
1 gr/gal (USA)	0,96	1,71	1,20	17,1	0,171	1	0,342
1 mval/kg	2,8	5,0	3,5	50	0,5	2,922	1

	CaO [mg/l]	CaCO ₃ [mg/l]	Ca ²⁺ [mg/l]
°dH (Saksa)	10,0	17,86	7,14
°f (Ranska)	5,60	10,0	4,00
°e (Iso-Britannia)	8,01	14,3	5,72
ppm (USA)	0,56	1,0	0,40
mmol/l (kem. kons.)	56,00	100,0	39,98
gr/gal (USA)	9,60/64,8	17,11	6,85
mval/kg (milliekvivalentti)	28,00	50,0	19,99

E ASENTAMINEN JA KOKOONPANO



VAROITUS

Katso "Henkilönsuojaimet".

E.1 Johdanto



VAROITUS

Katso "VAROITUS ja turvallisuustiedot".

Laitteen asianmukaisen toiminnan ja turvallisen käytön varmistamiseksi on erittäin tärkeää noudattaa tarkasti tässä kappaleessa annettuja ohjeita.

Kun laite on paikallaan, tarkista sen tasapainotus ja tarvittaessa säädä sitä. Tuotteen epätasapaino voi aiheuttaa toimintahäiriöitä.



VARO

Pidä laitteen kotelon tai kalusteen ilmanvaihtaukot avoinna.

E.2 Asennus Australiassa



TÄRKEÄÄ

Tämän laitteen saa asentaa vain valtuutettu henkilö kunta valmistajan asennusohjeiden, paikallisten kaasuasennusmääräysten, rakennusnormiston, sähköasennusmääräysten, paikallisten vesijohtomääräysten, AS5601-kaasuasennuksen, terveydenhuoltoviranomaisten ja kaikkien lakien määräysten mukaisesti.

E.3 Asiakkaan vastuu

Asiakkaan tehtävät, vaatimukset, toimenpiteet ja vastuut ovat seuraavat:

- Laitteen asennusalustan tasaisuus on tarkistettava.
- Laite tulee kytkeä maadoitettuun pistorasiaan ja verkkovirran jännitteen tulee vastata arvokilvessä mainittuja arvoja.
- on valmistettava erittäin herkkä manuaalisesti palautettava lämpömagneettinen suojajytkin.
- laitteeseen on asennettava sähköverkkoon kytkävä laite, joka voidaan lukita avoimeen asentoon.

- asenna ennen jokaista laitetta nopea kaasun katkaisuventtiili (mallikohtainen). Asenna venttiili helposti saavutettavissa olevaan kohtaan.



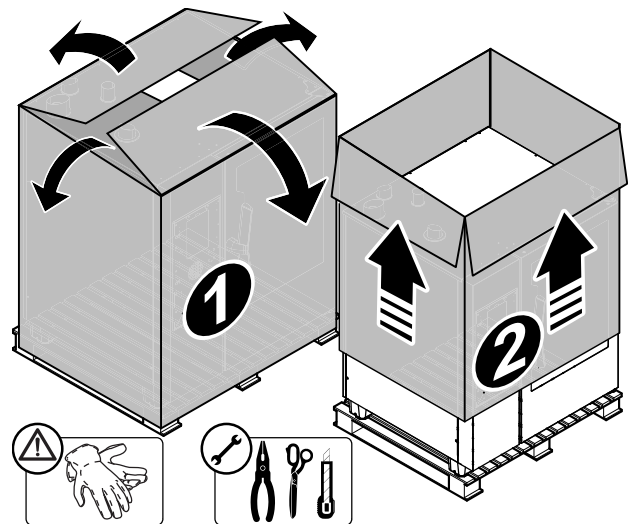
HUOM!

Sähköliitintä koskevat ohjeet löytyvät kappaleesta "A.8 Sähköliitintä".

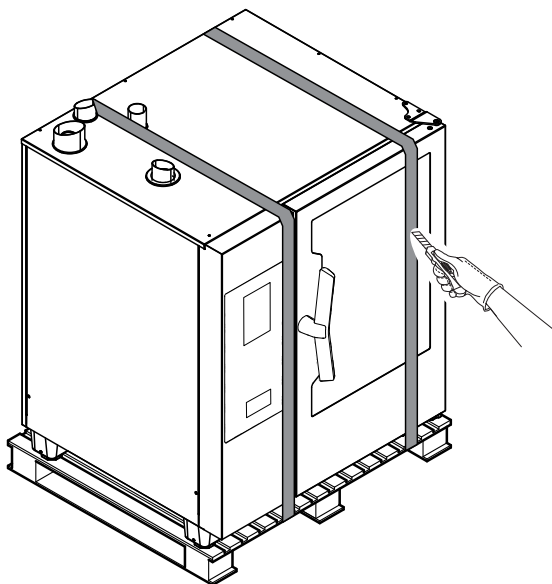
E.4 Asentaminen

E.4.1 Pakkauksen purkaminen

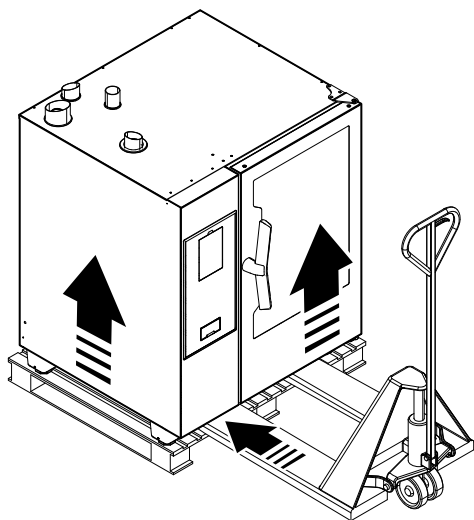
- Poista kupariniitit ja pahvi laitteesta.



2. Leikkaa muovinauhat, jotka kiinnittävät laitteen kuljetusalustaan.



3. Nosta laite haarukkatrukilla, poista alusta ja siirrä laite käyttöpaikkaan.



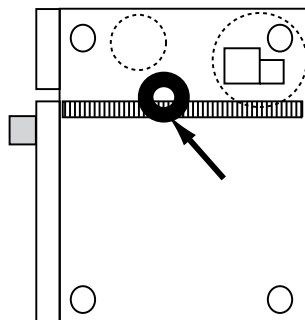
TÄRKEÄÄ

Varo vahingoittamasta poistoaukkoa laitteen alustalta purkamisen aikana.

4. Poista suojakelmu varovasti käyttäen apuna saksia tai veistä ja varoen naarmuttamasta pintoja.

E.4.1.1 Laitteen kuljettaminen

- Pidä mielessä laitteen painopiste sen kaatumisen välttämiseksi.



- Jos käytät nostotrukkia, pidä mielessä myös vaaditut mitat ja asennustila.

Minimimitat ovat:

Vaaditut mitat	Laitemallit						
	6 GN 1/1	6 GN 2/1	10 GN 1/1	10 GN 2/1	20 GN 1/1	20 GN 2/1	
X	mm	850	1046	850	1046	925	1125
	tuumaa	33" 15/32	41" 3/ 16	33" 15/32	41" 3/ 16	36" 27/64	44" 27/64

E.4.2 Pakkauksen hävittäminen

Pakkausmateriaalit tulee hävittää laitteen käyttömaassa voimassa olevien määräysten mukaisesti. Kaikki pakkausmateriaalit ovat ympäristöystävällisiä.

Ne voidaan säilyttää ilman vaaraa, tai ne voidaan kierrättää tai polttaa jätteiden polttolaitoksessa. Kierrätyskelpoiset muoviosat on merkitty seuraavasti:



PE

Polyeteeni

- Ulkopakkaus
- Ohjepussi



PP

Polypropeeni

- Hihnat



PS

Styroksi

- Kulmasuojukset

Puu- ja pahviosat voidaan hävittää laitteen käyttömaassa voimassa olevien määräysten mukaisesti.

E.4.3 Sijoittaminen

Laitteen sijoittamisen ja liitäntöjen vaatima tila näkyy asennuskaavioissa.



HUOM!

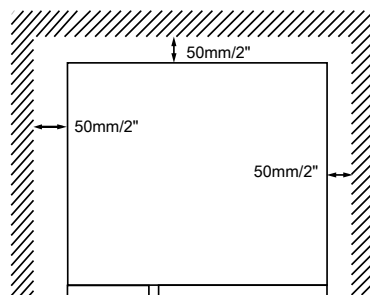
Laitetta ei saa asentaa kalusteen sisään.

Laitetta sijoittaessasi pidä mielessä seuraavat minimietäisyydet:

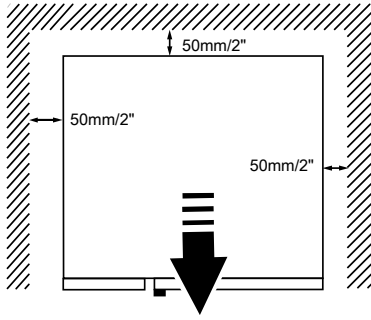
Minimietäisyydet sijoittamista varten

normaali käyttö	etäisyys oikealla/vasemmalla/takana 50 mm
käyttö lähellä lämmönlähteitä	etäisyys vasemmalla puolella 350 mm - 500 mm
huoltotyöt	etäisyys vasemmalla puolella 500 mm

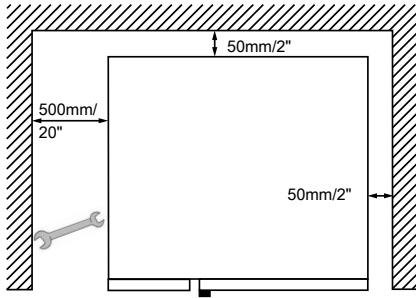
- Laitteen kaikkien sivujen on oltava 50 mm:n etäisyydellä kaikista pinnoista.



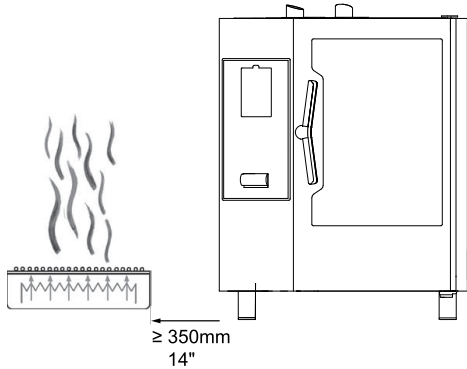
Jos laitteelle täytyy tehdä huoltotöitä, siirrä sitä eteenpäin.



Kaikissa malleissa, mutta erityisesti 20 ritilän malleissa, laitteen vasemman kyljen ja muiden pintojen väliin on mahdollisuuksien mukaan jätettävä vähintään 500 mm huoltotietä varten.

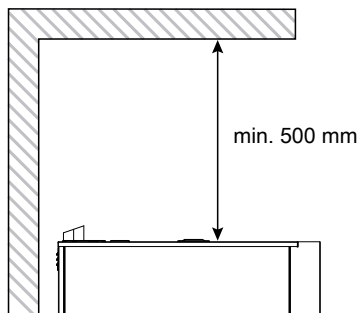


- Vasemmalle puolelle jätettävän raon on oltava vähintään 350 mm, jos laitteen vasemmalla puolella on lämmönlähteitä.



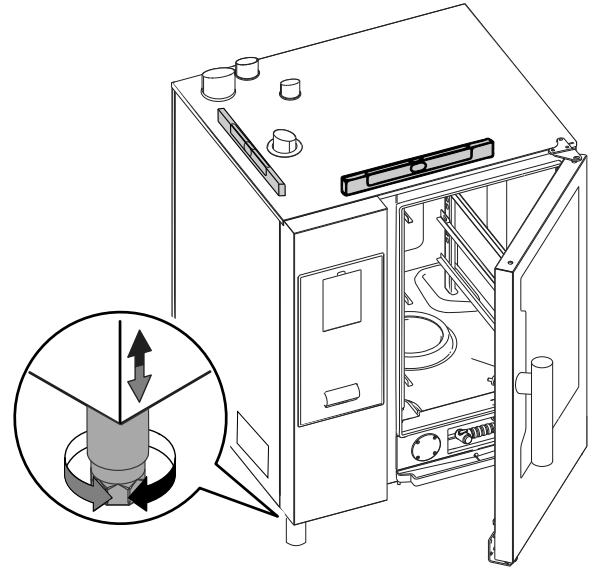
Mikäli laitteen vasenta puolta ei voida pitää riittävän etäällä lämmönlähteistä, lämpösuojaus voi vähentää lämpökuormitusta (katso lisävarusteluetteloa).

- Jos ilmanvaihtoputkesta tulevaa höyryä ei voi johtaa poistohormiin tai ilmanvaihtokattoon, laitteen yläpuolella on oltava vähintään 500 mm:n rako.

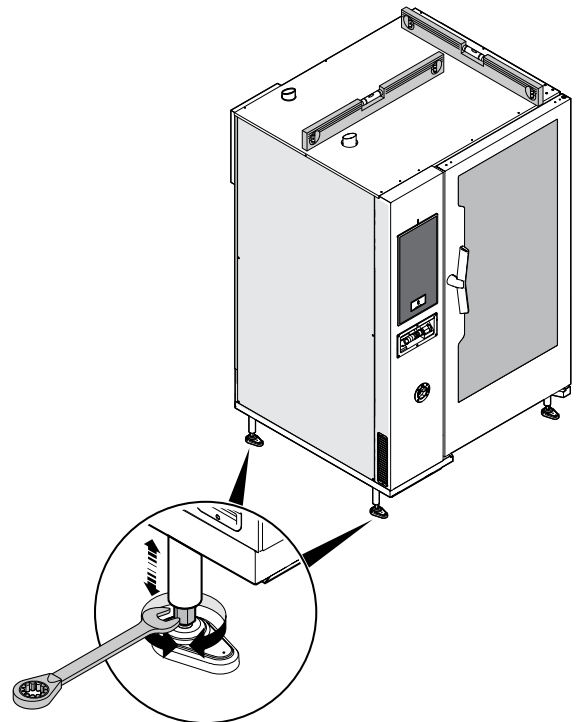


- Sijoita laite tasaiselle pinnalle. Säädä työtason korkeutta tarvittaessa säätöjalkojen avulla (mikäli varusteena).

Mallit 6–10 GN



Mallit 20 GN



VARO

Laitteen on oltava vaakasuorassa.

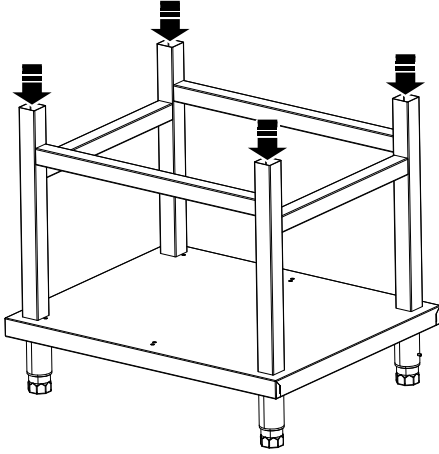
E.4.4 Pöytämallit

Turvallisuussyistä pöytämallit tulisi sijoittaa vain valmistajan alkuperäisen uunin jalustan tai kaappirakenteen päälle.

Valitse sopiva rakenne varusteluettelosta mallin mukaan.

Uunin asentaminen jalustan päälle (koko GN 1/1 – 2/1)

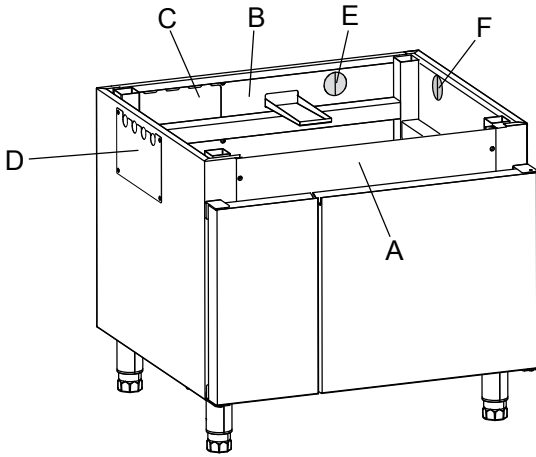
1. Vaihda uunin jalat jalustavarusteen mukana toimitettuihin erikoisjalkoihin.



2. Sijoita laite jalustan päälle asettaen kohdistusjalat putkimaisiin pystytukiin.

Uunin asentaminen kaapin päälle (koko GN 1/1 – 2/1)

1. Pura takapaneeli "B" ja käyttöpaneeli "A" (tarvittaessa).



2. Vaihda uunin jalat kaappivarusteen mukana toimitettuihin erikoisjalkoihin.
3. Sijoita laite kaapin päälle asettaen kohdistusjalat putkimaisiin pystytukiin.
4. Asenna takaisin käyttöpaneeli "A" ja takapaneeli "B".
5. Tee uunin liitännät.



TÄRKEÄÄ

Uunin liitäntäputket voivat kulkea joko takana tai sivulla.

- Irrota ja vaihda paneelit "C" ja "D" keskenään.
- Poista esileikatut osat "E" tai "F", jotta tyhjennysputki voi kulkea reiästä takana tai sivulla.

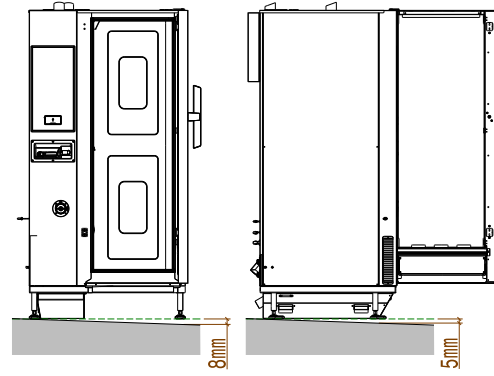
E.4.5 Mallien 20GN säädöt

Uunimallien 20GN asennuksessa on noudatettava erityisiä varotoimia.

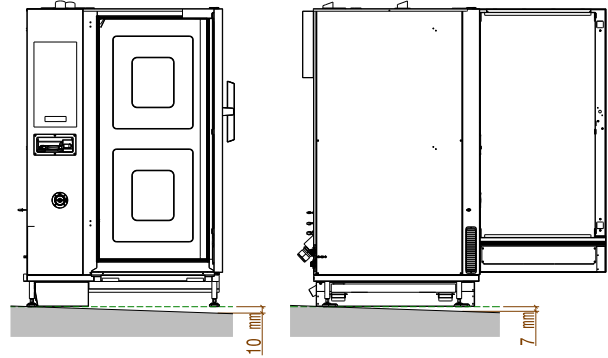
Tarkista lattian kaltevuus

1. Jos lattian kaltevuus on suurempi kuin alla olevassa kuvassa mainittu minimiraja, uunin alle on asennettava "Vaaitusramppi" [tuotenro 922715 mallille 20GN 1/1 ja 922716 mallille 20GN 2/1].
Valitse lisävarusteluettelosta uunimallille sopiva tuote.

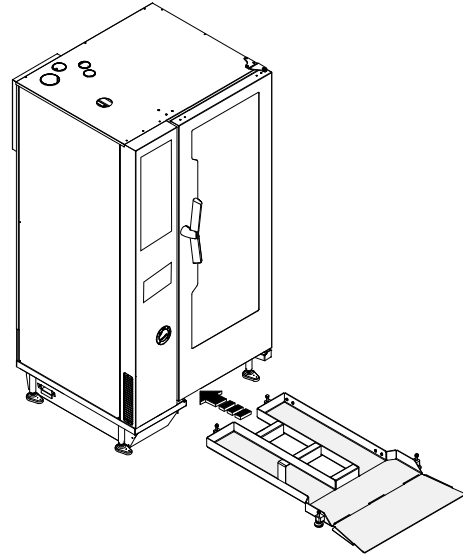
20 GN 1/1



20 GN 2/1

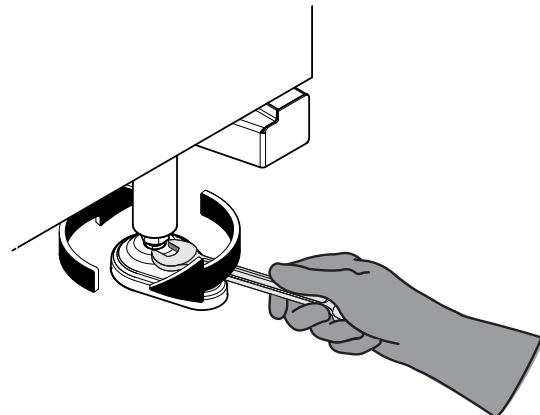


2. Jos lattian kaltevuus on sallittuja minimirajoja suurempi, "Vaaitusramppi" on pakollinen.



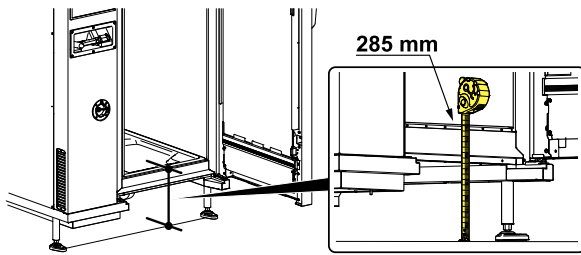
Tarkista etäisyys uunin sisäosasta lattiaan

3. Jos lattian kaltevuus on minimirajojen välillä, säädä uunin korkeus lattiasta oikeaan mittaan **etujalkojen** avulla.

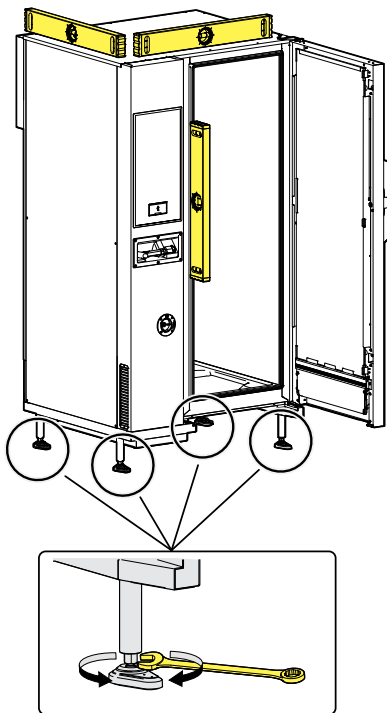


4. Mittaa etäisyys uunin sisäosasta lattiaan. Mittaus tehdään keskeltä, minkä jälkeen tarkistetaan, että vasen ja oikea puoli ovat toleranssin $\pm 2,5$ mm sisällä. Katso alla oleva kuva.

Oikea etäisyys on 285 mm $\pm 2,5$ mm.



5. Kun uunin etujalat on säädetty 285 mm:iin, uuni on asetettava vaakatasoon säätämällä **takajaloista**.



E.4.6 Torniasennukset

Seuraavissa taulukoissa näkyvät mahdolliset laitteiden yhdistelmät torniasennusta varten.

UUNIT 10 GN 1/1 – 10 GN 2/1

Sijainti	Laitteen/alustan tyyppi			
PÄÄLLÄ	UUNI 10 GN 1/1	Maksimaalinen kokonaiskorkeus mm [tuumaa]	UUNI 10 GN 2/1	Maksimaalinen kokonaiskorkeus mm [tuumaa]
ALLA	AVOIN TUKI	1778 [70"]	AVOIN TUKI	1778 [70"]
	tai NEUTRAALI KAAPPI	1778 [70"]	tai NEUTRAALI KAAPPI	1778 [70"]
	tai LÄMMITETTY KAAPPI	1778 [70"]	tai LÄMMITETTY KAAPPI	1778 [70"]
	tai TEHOJÄÄHDYTIN 30 kg			

UUNIT 6 GN 1/1 – 6 GN 2/1

Sijainti	Laitteen/alustan tyyppi			
PÄÄLLÄ	UUNI 6 GN 1/1	Maksimaalinen kokonaiskorkeus mm [tuumaa]	UUNI 6 GN 2/1	Maksimaalinen kokonaiskorkeus [tuumaa]
ALLA	UUNI 6 GN 1/1	sähkömallit 1736 [68" 11/32] ¹ kaasumallit 1766 [69" 17/32] ¹ sähkömallit 1976 [77" 51/64] ² kaasumallit 2006 [78" 31/32] ²	UUNI 6 GN 2/1	sähkömallit 1736 [68" 11/32] ¹ kaasumallit 1766 [69" 17/32] ¹ sähkömallit 1976 [77" 51/64] ² kaasumallit 2006 [78" 31/32] ²
	tai UUNI 10 GN 1/1	sähkömallit 1986 [78" 3/16] kaasumallit 2016 [79" 3/8]	tai UUNI 10 GN 2/1	sähkömallit 1986 [78" 3/16] kaasumallit 2016 [79" 3/8]
	tai AVOIN TUKI ²	1528 [60" 5/32]	AVOIN TUKI ²	1528 [60" 5/32]
	tai NEUTRAALI KAAPPI ²	1528 [60" 5/32]	tai NEUTRAALI KAAPPI ²	1528 [60" 5/32]
	tai LÄMMITETTY KAAPPI ²	1528 [60" 5/32]	tai LÄMMITETTY KAAPPI ²	1528 [60" 5/32]
	tai TEHOJÄÄHDYTIN 30 kg ²	1882 [74" 3/32]		

- Ilman koroketta
- Korokkeen kanssa



HUOM!

Jalat on tarkoitettu säädettäväksi niiden nimelliskorkeuteen.

E.4.7 Uunijärjestelmien kiinnittäminen

Taulukoissa kuvatut asennukset **TÄYTTY** turvallisuussyistä kiinnittää seinään tai lattiaan asianmukaisilla, mallista riippuen laitteen mukana toimitetuilla tai tilattavilla välineillä (sarja "Seinätuet" tai sarja "Laipalliset jalat", katso lisävarusteluetteloa).

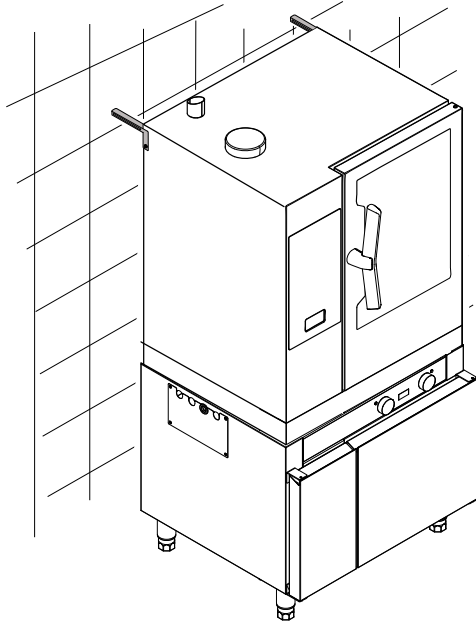


TÄRKEÄÄ

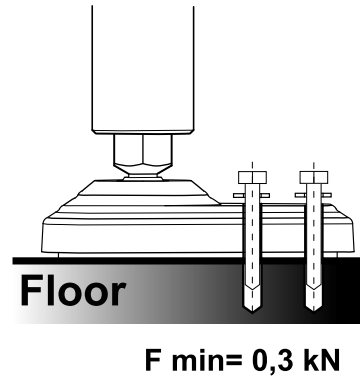
Sama turvaohje koskee vapaasti seisovia uuneja sekä asennuksia, laivojen ja merellä toimivien öljynporauslauttojen asennuksia sekä kaikkia asennuksia, joissa lisävarusteena saatava imu- tai ilmankiertotuuletin asennetaan lieden päälle.

Mallit 6–10 GN: Seinäkiinnitys seinäkannakkeiden avulla

- Kiinnitä päällekkäin asennetut uunit seinään kahdella tuella. Katso alla olevaa kuvaa.



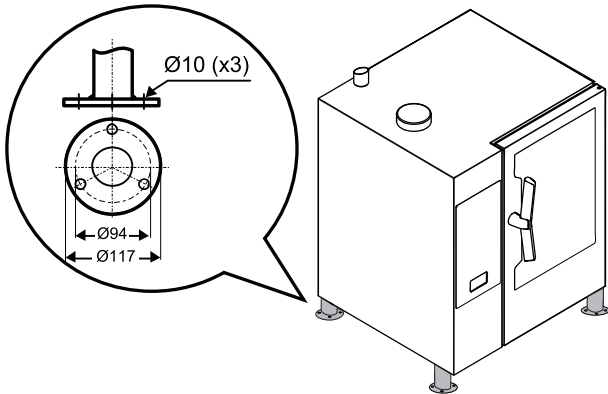
- Kiinnitä kumpikin jalka lattiaan kahdella tähän tarkoitukseen tarkoitettulla ruuvilla, jotka takaavat vähintään 0,3 kN:n kestävyys.



Mallit 6–10 GN: Lattiakiinnitys laippajalkojen avulla

Mikäli päällekkäin asetettuja uuneja ei voida kiinnittää seinään, ne täytyy kiinnittää lattiaan. Käytä "laipallisten jalkojen" sarjaa, joissa on kolme reikää lattiaan kiinnittämistä varten.

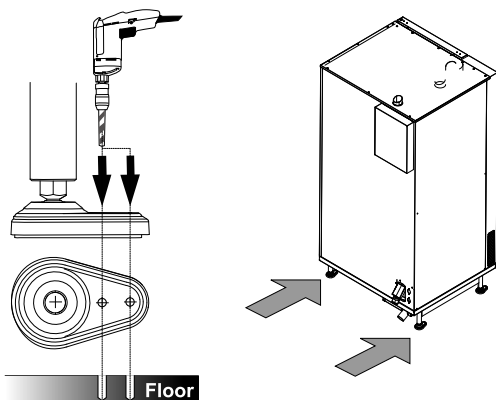
- Avaa ruuvit olemassa olevien jalkojen irrottamiseksi uunin pohjasta.
- Vaihda ne sarjan osiin.
- Ruuvaa jokaiseen jalkaan neljä ruuvia (M5x14) päällekkäin asennettujen uunien kiinnittämiseksi lattiaan.



Mallit 20 GN: Lattiakiinnitys

Turvallisuussyistä lattialla seisovat mallit TÄYTYY kiinnittää lattiaan kahdella takajalalla.

- Pora 2 reikää uunin takajalkoihin.

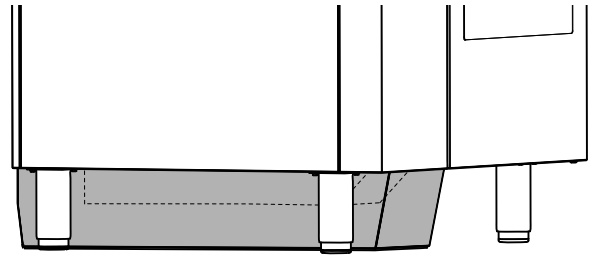


E.4.8 Hygienivaatimukset

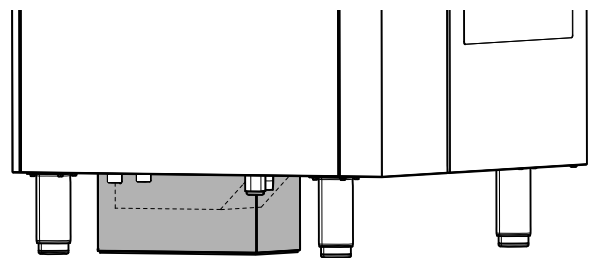
Hygieniasyistä ja standardin NSF 4 mukaisesti AIR BREAK -kotelon ympärille on asennettava suoja.

Tämä suoja toimitetaan vapaasti seisovien uunien mukana ja se kuuluu lisävarusteena saatavaan torniasennussarjaan.

VAPAASTI SEISOVAT UUNIT



JALUSTALLE ASENNETTAVAT UUNIT¹



1. Jalustaa voidaan käyttää suojuksen sijasta muissa kuin 6–10 ritilän malleissa, joissa suojaus on pakollinen.

E.5 Vesiliitäntä

E.5.1 Yleistä



HUOM!

Vesiliitäntä on tehtävä maassa voimassa olevien määräysten ja vaatimusten mukaisesti.



TÄRKEÄÄ

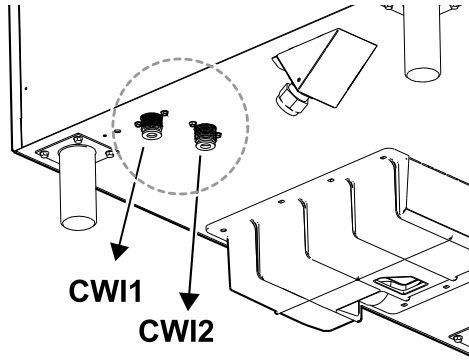
Kun laite liitetään letkuilla vesijärjestelmään, on aina käytettävä uusia letkuja.

Uunissa on kaksi erillistä veden tuloliitosta:

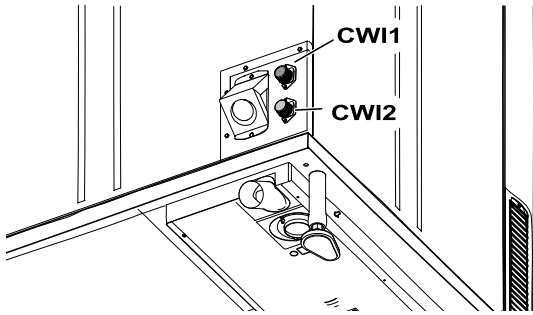
1. "CW11" liitäntä kylmälle vedelle 3/4":
 - puhdistusjärjestelmän vesi
 - sammutus
 - käsisuihku (kun toimitettu, mallikohtainen).
2. "CW12" liitäntä KÄSITELLYLLE KYLMÄLLE VEDELLE 3/4":
 - kuumavesisäiliön täyttäminen (kuumavesisäiliöllä varustetut mallit)

- höyrykehitin (mallit ilman kuumavesisäiliötä)

Tarkista vesiliitännän sijainti alla olevista kuvista:



6–10 ritilän mallit



20 ritilän mallit

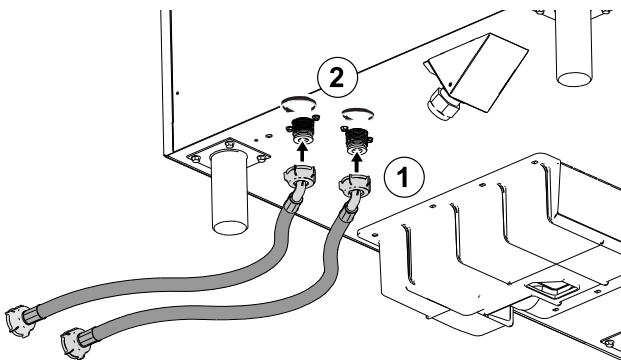
Vesiliitännän vaatimukset

- Veden paineen ennen uunia on oltava 100 – 600 kPa (1,0 – 6,0 bar / 14,5 – 87psi).
- Veden enimmäislämpötila sisääntulossa on 30 °C.
- Molempien tulojen vedensyöttöputkessa on oltava mekaaninen suodatin ja sulkuhana.
- Ennen suodattimien asentamista anna valua jonkin verran vettä letkun puhdistamiseksi kiinteistä hiukkasista.

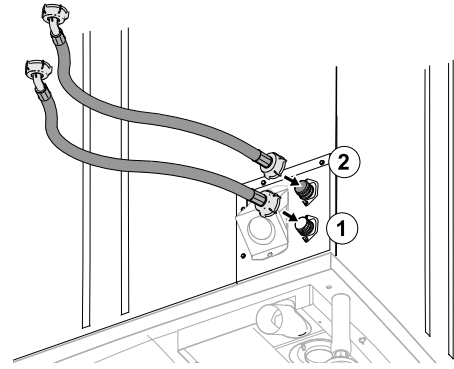
Uunin liittäminen vesijohtoverkkoon:

Uunissa on kaksi takaiskuventtiiliä, jotka on asennettava letkujen ja vedenpoistoaukkojen väliin.

1. Liitä vesiletkut uunin vesiliitäntöihin kuvan mukaisesti.

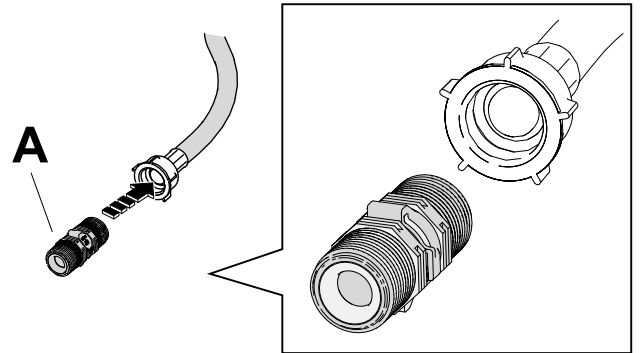


6–10 ritilän mallit

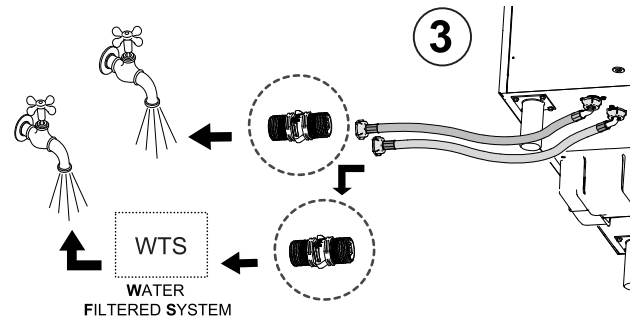


20 ritilän mallit

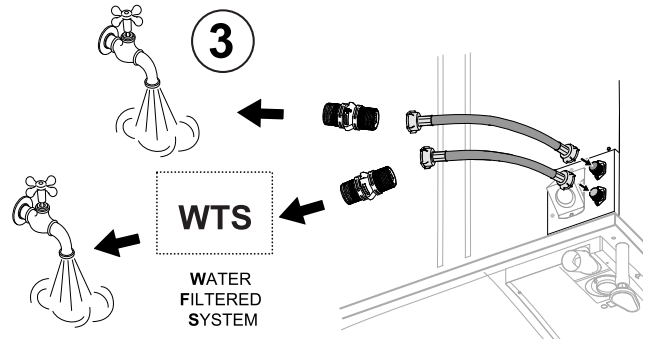
2. Asenna laitteen mukana toimitetut takaiskuventtiilit A vesiletkujen toiseen päähän. Varmista, että asennat venttiilit oikeaan asentoon ja suuntaan.



3. Liitä vesiletkuihin asennetut takaiskuventtiilit A vesihanoihin.



6–10 ritilän mallit



20 ritilän mallit

E.5.1.1 Vesiliitännän vaatimukset

UK:

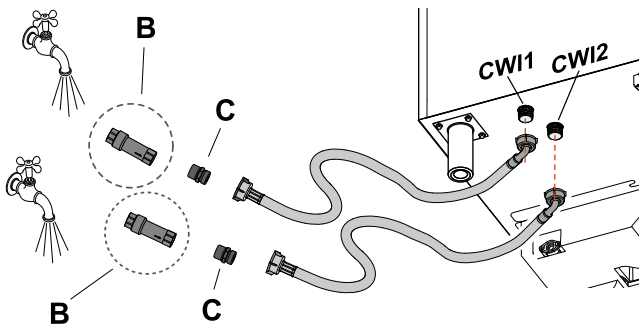
Asentajan on hankittava WRAS-yhteensopivia kaksoistakaiskuventtiili tai muu vastaava laite, joka estää takaisinvirtauksen vähintään nesteluokkaan 3 saakka.

Australia:

Laite tulee asentaa Australian putkitussäännöstön (PCA) vaatimusten mukaisesti.
Laite on asennettava standardien AS / NZS 3500.1 ja AS / NZS 3500.2 mukaisesti.
Laitteen mukana toimitetut Watermark-sertifioidut takaisinvirtauksen estolaitteet on asennettava jokaiseen tulovesiliitäntään.

- B paluuvirtauksen estolaite (mukana toimitettu)
C nippa 3/4 " M - 3/4 " M (mukana toimitettu)

Asenna varuste (yksityiskohta "B") juomavesilähteen ja jokaisen vedensyöttöletkun väliin.



E.5.2 Veden ominaisuudet tulossa "CWI2"

Tulossa **CWI2** laitteeseen täytyy syöttää sopivaa juomavettä myös käytettäessä vedenkäsittelyjärjestelmää (erityisesti Ph 6,5 ÷ 8,5 ja johtavuus > 50 µS/cm).

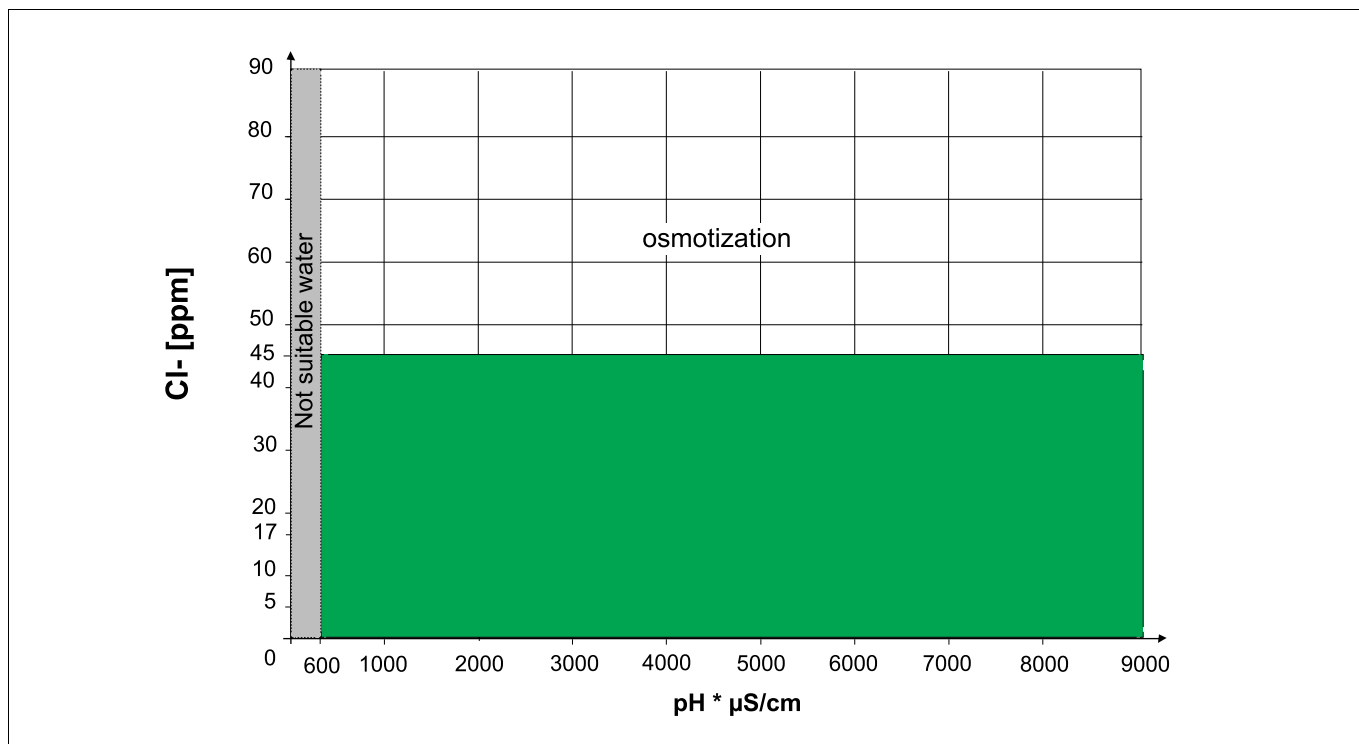
Laitteiston oikean toiminnan takaamiseksi voi olla tarpeellista asentaa joitakin vedenkäsittelyjärjestelmiä.

Noudata tätä varten seuraavien taulukoiden tietoja mallin mukaan:

Taulukko A – sähkömallit, joissa kuumavesisäiliö AISI 304L

JOHTAVUUS [µS/cm]	KLORIDI [ppm]	KÄSITTELY	KÄSITTELYN TARKISTUS
> 285	< 45	EI	EI
> 285	> 45	WTS ¹ + KAAVIO A	KÄSITELLYN VEDEN TULEE OLLA KAAVION A VIHREÄLLÄ ALUEELLA
<285	-	WTS ¹ + KAAVIO A	
<50	-	EI SOPIVAA VETTÄ	

Kaavio A



1. WTS = vedenkäsittelyjärjestelmä

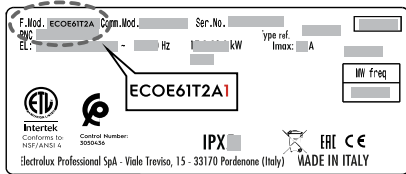
Taulukko B – sähkömallit, joissa kuumavesisäiliö AISI 316L

JOHTAVUUS [μS/cm]	KLORIDI [ppm]	KÄSITTELY	KÄSITTELYN TARKISTUS
> 50	< 85	EI	EI
> 50	> 85	OSMOOSIJÄRJESTELMÄ	TARKISTA KLORIDI < 85, Ph 6,5 ± 8,5 JA JOHTAVUUS > 50 μS/cm
<50	-	EI SOPIVAA VETTÄ	



HUOM!

Nopein tapa määrittää, onko mallissa AISI 316L -kuumavesisäiliö, on tarkistaa tyypikilvessä mainittu tehtaan mallimerkintä. Jos viimeinen numero on "1", uunissa on AISI 316L -kuumavesisäiliö. Katso alla olevan kuvan esimerkkiä.

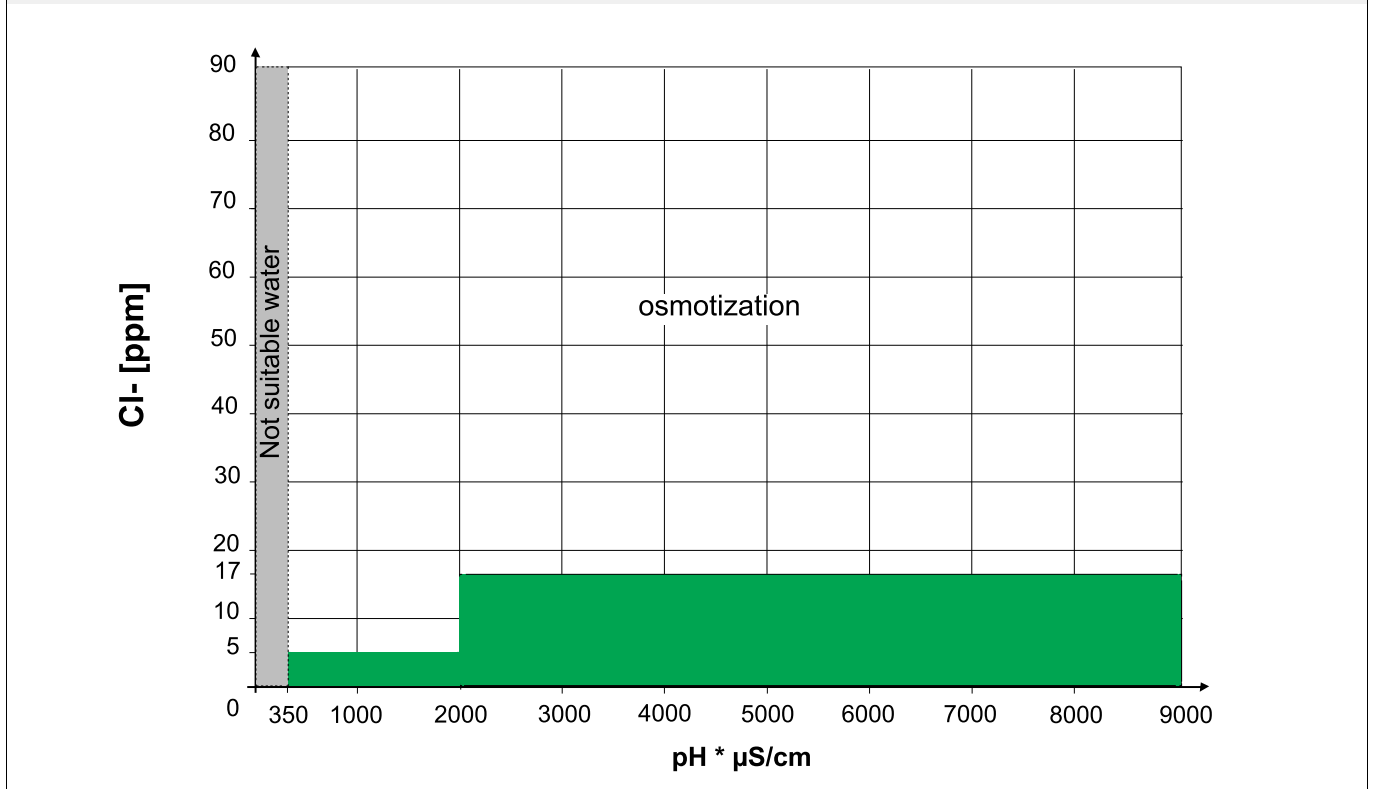


Taulukko C – kaasumalli, jossa kuumavesisäiliö

JOHTAVUUS [μS/cm]	KLORIDI [ppm]	KÄSITTELY	KÄSITTELYN TARKISTUS
> 285	< 17	EI	EI
> 285	17 < ppm < 32	NANOSUODATTIMET	KÄSITTELYN VEDEN TULEE OLLA KAAVION C VIHREÄLLÄ ALUEELLA
> 285	> 32	WTS ¹ + KAAVIO C	
<285	-	WTS ¹ + KAAVIO C	
<50	-	EI SOPIVAA VETTÄ	

Kaavio C

Jos käytetään käsittelyä, tarkista, että käsitellyn veden parametrit ovat vihreällä alueella; arvot eivät missään tapauksessa saa olla harmaalla alueella.

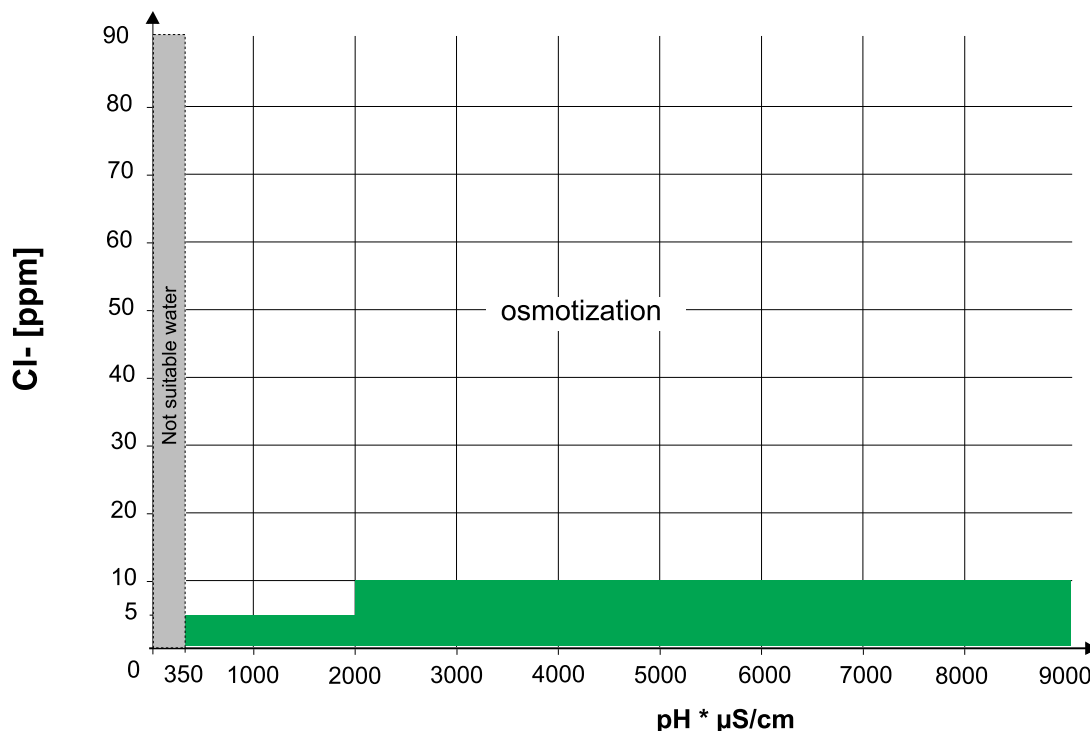


Taulukko D – kaasu- ja sähkömallit ilman kuumavesisäiliötä

JOHTAVUUS [$\mu\text{S}/\text{cm}$]	KLORIDI [ppm]	KOVUUS [$^{\circ}\text{f}$]	KÄSITTELY	KÄSITTELYN TARKISTUS
> 285	< 10	< 5	EI	EI
> 285	< 10	> 5	PEHMENNIN	PEHMENNYKSEN JÄLKEEN TARKISTA KOVUUS < 5 $^{\circ}\text{f}$
> 285	10 < ppm < 20	-	NANOSUODATTI-MET	KÄSITELLYN VEDEN TULEE OLLA KAAVION D VIHREÄLLÄ ALUEELLA
> 285	> 20	-	WTS ¹ + KAAVIO D	
<285	-	-	WTS ¹ + KAAVIO D	

Kaavio D

Jos käytetään käsittelyä, tarkista, että käsitellyn veden parametrit ovat vihreällä alueella; arvot eivät missään tapauksessa saa olla harmaalla alueella.



Yleisiä ohjeita

- Vedenkäsittelyjärjestelmien säännöllinen huolto estää laitteen toiminnan heikentymisen ja syöpymisvaaran.
- Laitteen vahingoittumisen välttämiseksi suorita vedenpehmentimen suodattimen pesujakso ilman vedensyöttöä uuniin aina säännöllisin aikaväleihin tehtävän regeneroinnin yhteydessä.



TÄRKEÄÄ

Valmistaja ei vastaa vahingoista, jotka aiheutuvat väärästä huollosta.



VARO

Älä käytä kalkin putkiin kerääntymistä estävien aineiden annostelijoita (esim. polyfosfaatti), ne voivat vaarantaa laitteen oikean toiminnan.

E.5.3 Syöttöpaineen tarkistaminen

Paineen ennen uunia on oltava 100 – 600 kPa (1,0 – 6,0 bar / 14,5 – 87psi).



HUOM!

Jos syöttöjärjestelmän veden paine on yli 6 bar, on suositeltavaa asentaa veden paineensäädin.

Mittaa paine dynaamisissa olosuhteissa eli kuumavesisäiliön täytön ja/tai pesuvaiheen aikana lämpötilassa 30 $^{\circ}\text{C}/86^{\circ}\text{F}$.

- Mallin **CW11** veden virtausmäärä on min 1 l/min – max 10 l/min.

- Mallin **CW12** (käsitelty vesi) veden virtausmäärä on min 0,25 l/min – max 2,95 l/min kuumavesisäiliön sisältävissä malleissa 6– 10 GN ja min 0,25 l/min – max 5,75 l/min kuumavesisäiliön sisältävissä malleissa 20 GN.

E.5.4 Veden tyhjennysjärjestelmä



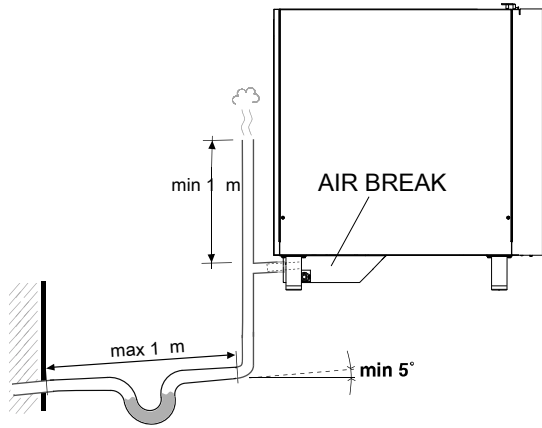
VARO

Laitteen poistoliitännät viemäriin tulee tehdä voimassa olevien kansallisten ja paikallisten määräysten mukaisesti.

Uunin varusteluun kuuluu sisäinen AIR-BREAK-takaisinvirtauksen estolaite, joka estää takaisinvirtauksen viemäristä laitteen sisäisiin putkistoihin ja uunitilaan.

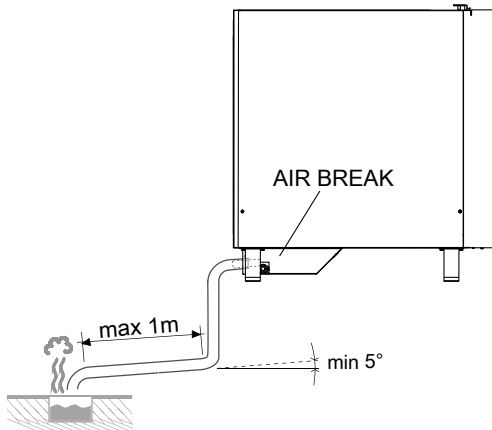
Tyhjennysjärjestelmän liittämiseksi on siis mahdollista:

- poistoputken liittäminen suoraan viemäriin:



HUOM!
Viemäröintijärjestelmän edelle on asennettava standardin EN61770 mukainen poistoliitäntää edeltävä ilmataskun muodostava varuste.

- poistoputken johtaminen suoraan lattiakaivoon:



HUOM!
Viemäröintijärjestelmän edelle on asennettava standardin EN61770 mukainen poistoliitäntää edeltävä ilmataskun muodostava varuste.

UK:

Laitteen poistoaukossa on käytettävä paluuvirtauksen estolaitetta, joka takaa nesteille määrätyn suojausluokan 5.

Australia:

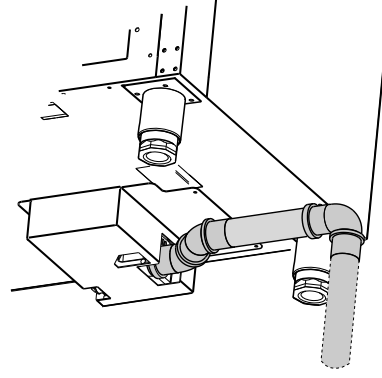
Laitteen tuottama jätevesi tulee ohjata sertifioituun vesilukoon, joka on sijoitettu tyhjennysjärjestelmän liitäntäpisteeseen.

6–10 ritilän mallit

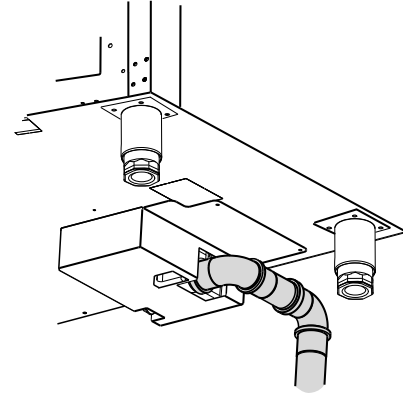
Tyhjennysputki voi kulkea sivulla tai takana, jos uuni ei ole seinän vierellä.

Pyyntöistä on saatavissa erityisiä tyhjennysputkisarjoja (code 922636 – 922637).

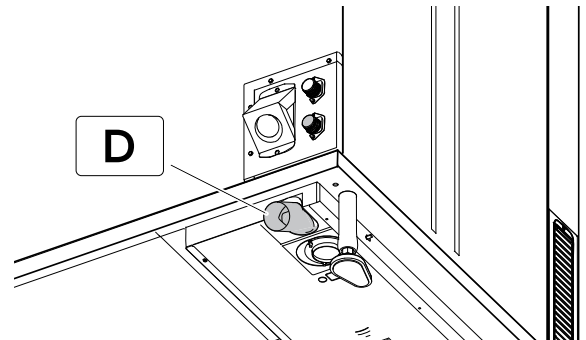
- tyhjennys sivulla:



- takana:



20 ritilän mallit



HUOM!
Poistoveden lämpötila laitteen tyhjennysputkessa on noin 100 °C / 212 °F.

Varmista että:

- tyhjennysputken pituus ei ole enempää kuin 1 metri ja sisäläpimitta on vähintään sama kuin uunin poistoputkella (2").
- tyhjennysputki kestää vähintään lämpötilaa 100 °C.
- letkuissa ei ole kaventumia eikä metalliputkissa ole mutkia koko matkalla.
- vältetään vaakasuuntaisia osuuksia, joihin vesi voisi jäädä seisomaan (minimikaltevuus 5 %).

E.6 Sähköliitäntä

E.6.1 Sähköliitäntää koskevia yleisiä varotoimia



TÄRKEÄÄ

Laitteen kytkentä verkkovirtaan on suoritettava voimassa olevien maakohtaisten ja paikallisten määräysten mukaisesti.

Varmista ennen liitäntöjen suorittamista, että verkkovirran jännite ja taajuus vastaavat tyyppikilpeen merkittävät arvoja.

- Kytke laite sähkönsyöttöön pysyvästi H07 RN-F-tyyppisellä kaapelilla.

- Asenna virtajohto metalli- tai kovamuoviputken sisälle, jossa ei ole teräviä osia.
- Asenna ennen laitetta moninapainen asianmukaisesti mitoitettu kytkin, jonka koskettimien avausväli on ainakin 3 mm.
Tämä kytkin on asennettava rakennuksen pysyvään sähköjärjestelmään, uunin välittömään läheisyyteen.
- Laitteen dispersiovirta on enintään 5 mA.
- Ennen laitetta on asennettava laite (toimintaan kytketty pistoke, lukittava kytkin tms.), joka voidaan lukita auki laitteen huoltotöiden ajaksi.
- Liitä laitteisto tehokkaaseen maadoitusjärjestelmään.
Tätä varten liitäntärimassa on liitin, jossa on merkki ⊕ maadoitusjohtinta varten.
- Liitä laite myös potentiaalintasausjärjestelmään. Potentiaalintasauskaapelin minimihalkaisija on vähintään 10 mm².
Liitäntä tehdään asetusruuvilla ∇, joka on laitteen ulkopuolella, virtajohdon sisääntulon vieressä.



TÄRKEÄÄ

Koskee vain sähkömalleja:

Laitteen voi kytkeä ainoastaan virransyöttöön, jonka järjestelmän impedanssi on enintään:

6 GN 1/1 ja 10 GN 1/1 = 0,18 Ω

6 GN 2/1 ja 20 GN 1/1 = 0,043 Ω

10 GN 2/1 = 0,033 Ω

Jos tarpeen, pyydä lisätietoja järjestelmän impedanssista sähköyhtiöltä.



VARO

Jos virtajohto on vahingoittunut, vaarojen välttämiseksi vain valmistaja, huoltoteknikko tai vastaavasti pätevöitynyt henkilö voi vaihtaa sen.



TÄRKEÄÄ

Valmistaja ei vastaa vahingoista, ellei maakohtaisia ja paikallisia määräyksiä ja tapaturmantorjuntaohjeita ole noudatettu.

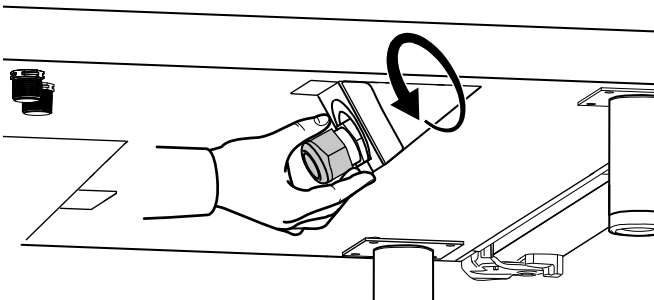
E.6.2 Virtajohdon asennus sähköllä toimivissa malleissa

Virtajohto liitetään laitteeseen seuraavalla tavalla:

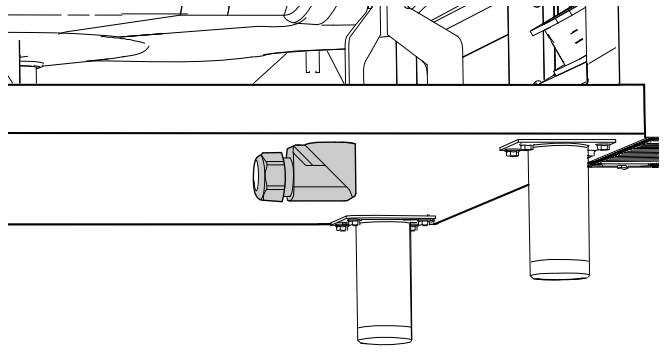
1. Irrota uunin vasen sivupaneeli.
2. Mallista riippuen irrota ruuvi, joka kiinnittää ulkopuolisen rasian uunin alle.
3. Löysää rengas, jotta virtajohto pääsee vedonpoistimen läpi.

6–10 ritiän mallit

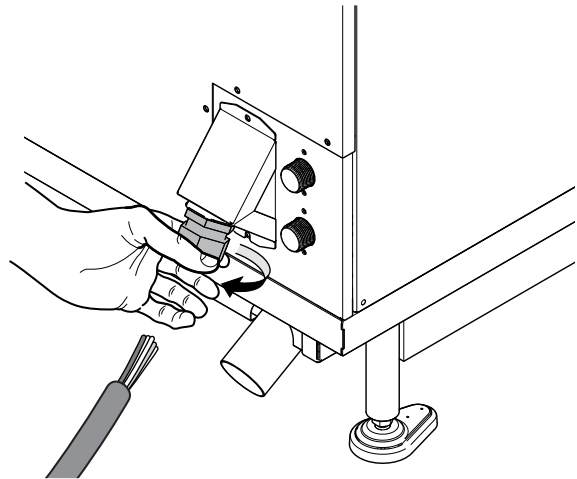
Johtokiinnikkeen tyyppi / 220–240 V 3~



Johtokiinnikkeen tyyppi, 380–415 V 3N~ tai 3~, 400–430 V 3N~, 440 V 3~ ja 480 V 3~

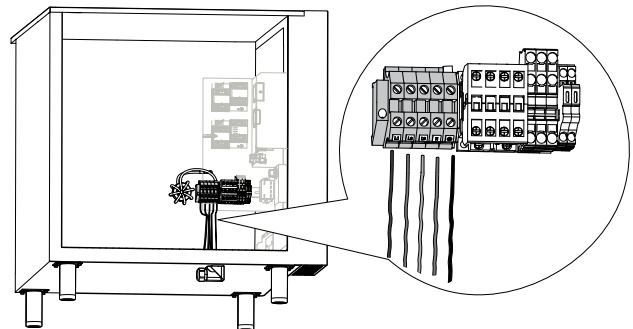


20 ritiän mallit

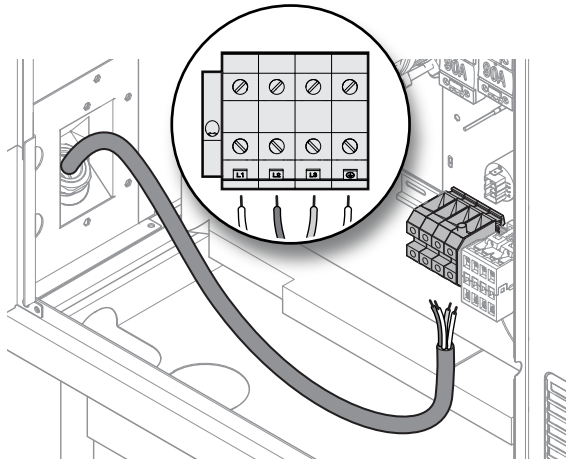


4. Kuori vaippaa johdon kaikista johtimista.
5. Vie johdot liitäntärimalle.
6. Liitä johdot liitäntärimaan kuten seuraavassa kuvassa.

6–10 ritiän mallit



20 ritiän mallit



7. Liitännän jälkeen kiinnitä johto ruuvaamalla kiinni läpivientiholkin rengas.
8. Kiinnitä ulkopuolinen rasia uunin alle vastaavalla ruuvilla (mallista riippuen).

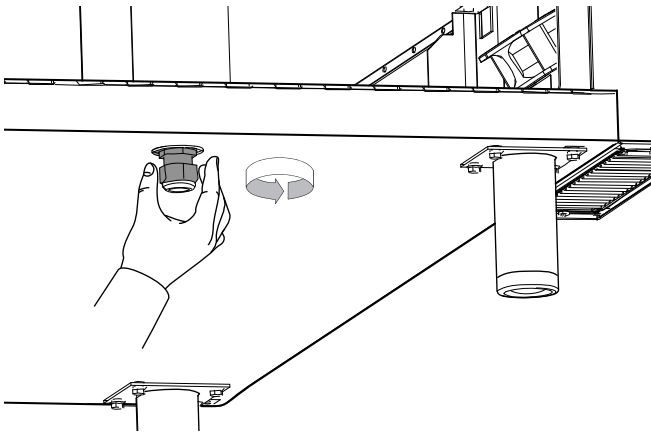
E.6.3 Virtajohton asennus kaasulla toimivissa malleissa

KAASUMALLIT

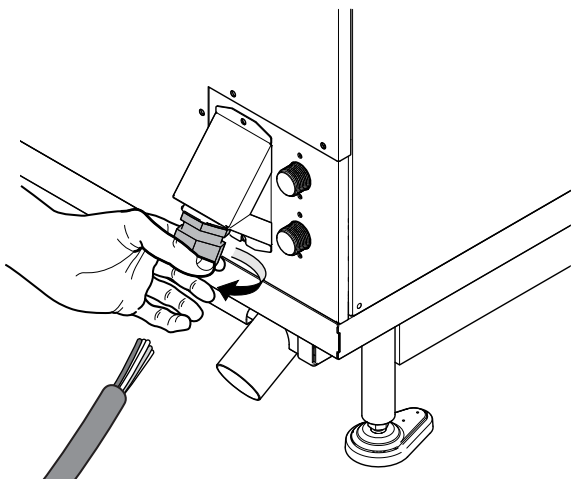
Virtajohto liitetään laitteeseen seuraavalla tavalla:

1. Irrota uunin vasen sivupaneeli.
2. Löysää rengasta siten, että virtajohto pääsee kulkemaan kaapelin vedonpoistajan läpi (katso kuvat).

6–10 rutilän mallit



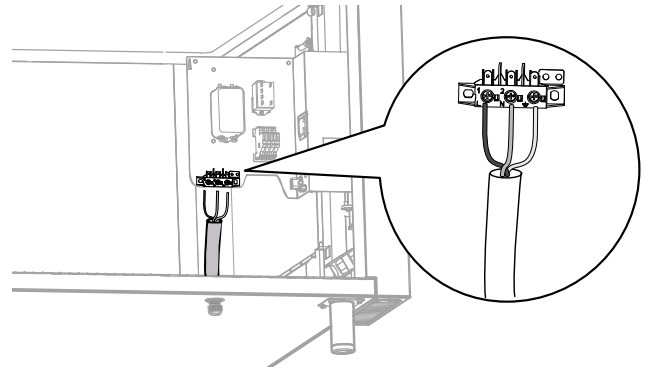
20 rutilän mallit



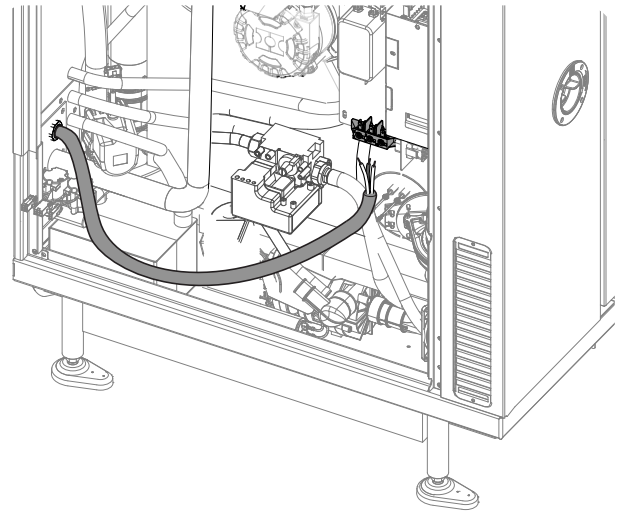
3. Vie johto liitäntärimalle.
4. Kuori vaippaa johdon kaikista johtimista.

5. Kytke johdot riviliitinkoteloon alla olevien kuvien mukaisesti.

6–10 rutilän mallit



20 rutilän mallit



6. Liitännän jälkeen kiinnitä johto ruuvaamalla kiinni läpivientiholkin rengas.

E.6.4 Turvalaite

Laite on varustettu seuraavanlaisilla turvalaiteilla:

- Sulake – sijaitsee käyttöpaneelin takana.

Sähkömallit

- Uunitilan manuaalisesti palautettava turvatermostaatti – sijaitsee käyttöpaneelin takana. Katkaisee sähkönsyötön uunitilan lämmittimiin.
- Höyrykehittimen manuaalisesti palautettava turvatermostaatti – sijaitsee käyttöpaneelin takana. Katkaisee sähkönsyötön kehittimen lämmittimiin.
- Automaattisesti palautuva lämpölaite puhaltimen sisällä. Aktivoituu suojaten yksikön toimintaa, jos puhallin ylikuumenee, ja katkaisee laitteen sähkönsyötön.

Kaasumallit

- Uunitilan manuaalisesti palautettava turvatermostaatti – sijaitsee käyttöpaneelin takana. Katkaisee kaasun syötön konvektorin polttimeen.
- Höyrykehittimen manuaalisesti palautettava turvatermostaatti – sijaitsee käyttöpaneelin takana. Katkaisee kaasun syötön kehittimen polttimeen.
- Automaattisesti palautuva lämpölaite puhaltimen sisällä. Aktivoituu suojaten yksikön toimintaa, jos puhallin ylikuumenee, ja katkaisee laitteen sähkönsyötön.



HUOM!
Palauttamisen saa suorittaa vain ammattitaitoinen henkilöstö sen jälkeen, kun laukeamisen syyt on poistettu.

E.7 Liitännät

E.7.1 Asentaminen

Jos olet tilannut lisävarusteena jonkin "liitântäsarjoista" laitteen liitântöjä varten, lue lisävarusteen asennusohjeet.

Jos laitteessa on IOT-moduuli, lue laitteen QR-koodin kautta saatavana olevat asennusohjeet 595405V00.

E.8 Kaasuliitântä

E.8.1 Kaasuliitântää koskevia yleisiä varoituksia



VARO

Varmista, että laite on sopiva käytettävää kaasua varten. Katso tyyppikilpi. Noudata kaikkia paikallisen kaasulaitoksen määräyksiä! Väärä liitântä voi aiheuttaa palovammoja.



TÄRKEÄÄ

Koskee vain Yhdistynyttä kuningaskuntaa: kun laite toimii LPG-kaasulla, laitteen tulopuolelle on suositeltavaa asentaa turvasulkuventtiili OPSO (Over Pressure Shut-Off).

- Kaasu-uunit eivät sovi meriympäristöön.
- Selvitä kaasuyhtiöltä syöttökapasiteetin ja kulutuksen välinen yhteensopivuus ennen laitteen asentamista.
- Palamisen ilmakapasiteettiin ei voi tehdä muutoksia.



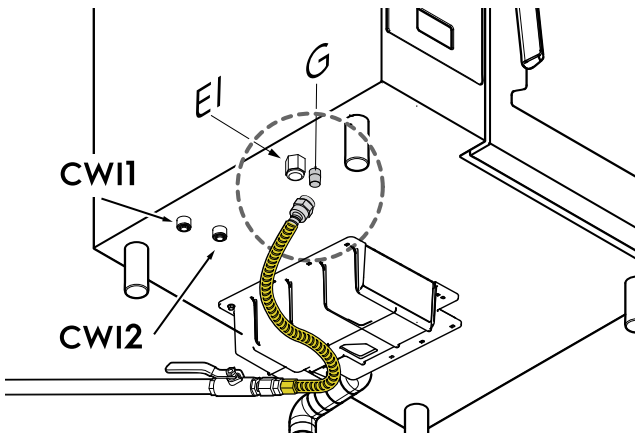
HUOM!

Kaasun tuloputken liitos on maalattu keltaiseksi.

- Varmista, että laite on valmisteltu käytettävää kaasua varten. Mikäli näin ei ole, noudata luvun F *MUUNTAMINEN TOISELLE KAASUTYYPILE* ohjeita.
- Kun asennus on valmis, tarkista saippuaveden avulla, että kaasuputkiston liitoskohdissa ei ole vuotoja.
- Jos laite liitetään muun kuin tehtaalla asetetun kaasutyyppin syöttöön, tarkista moitteeton toiminta kun tarpeelliset muutokset on tehty.

Ennen laitteen liittämistä kaasuputkeen

1. Poista kaasuputken muovisuojus.
2. Liitä kaasun tuloputki "G" kaasuputkeen.
3. Asenna kaasun pikasulkuventtiili "H" helpoppääsyiseen paikkaan ennen laitetta.



EI	Sähkön tulo
CW1	Puhdistusjärjestelmän veden tulo
CW2	Käsitellyn veden tulo
G	Kaasun tuloputki
H	Sulkuventtiili/hana



TÄRKEÄÄ

Jos laite halutaan muuttaa toimimaan toisentyyppisellä kaasulla, katso luku F *MUUNTAMINEN TOISELLE KAASUTYYPILE*.

Tämä laite on suunniteltu ja testattu toimimaan joko luonnonkaasulla tai LPG-kaasulla mallin mukaisesti (katso luku D *TEKNISET TIEDOT*).

E.8.2 Nimellinen lämpöteho

Katso lukua D *TEKNISET TIEDOT*.

Nimellislämpöteho määräytyy kaasun liitântäpaineen ja kaasuventtiilin kalvon (suuttimen) halkaisijan mukaisesti.

Jos kyseessä on uusi asennus ja/tai muuntaminen eri kaasutyyppille, valtuutetun asentajan tai kaasulaitoksen täytyy aina tarkistaa laitteen nimellislämpöteho.

Nimellislämpötehoa ei saa muuttaa.

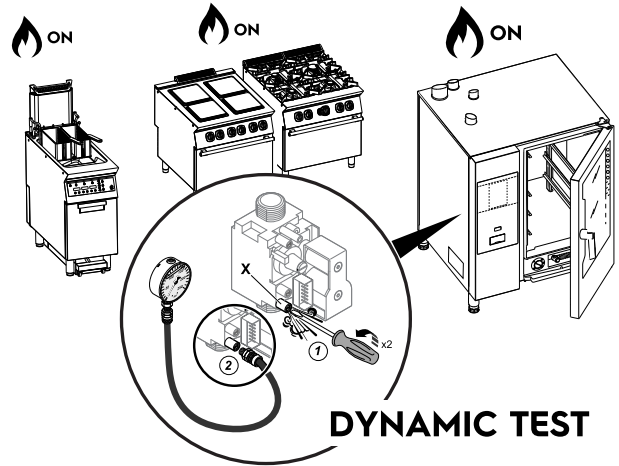
E.8.3 Tarkista syöttöpaine



TÄRKEÄÄ

Uunin kaasun paine on dynaaminen, ei staattinen paina, joten se täytyy mitata, kun poltin palaa ja kaikki vieressä olevat laitteet palavat.

Jos on esimerkiksi ilmoitettu, että kaasu-uunin paineen tulee olla 20 mbar, se tarkoittaa dynaamista 20 mbarin painetta.



1. Irrota vasen sivupaneeli päästäksesi käsiksi kaasuventtiiliin.
2. Irrota pidätinruuvi "X" kaasuventtiilin paineentestauskohdasta ja liitä painemittarin letku sen tilalle.
3. Avaa kaasuhana.
4. Käynnistä yhdistelmäkypsennys, ohita esilämmitysvaihe, jotta laitteen kaikki polttimet syttyvät.
5. Tarkista, että paine on seuraavassa taulukossa mainittujen arvojen mukainen:

KAASUTYYPIN PAINE (MBAR)

	Nim.	Min	Max
G20 luonnonkaasu	20	17	25
G31 L.P.G.	37	25	45



TÄRKEÄÄ

Katso kaikkien kaasutyyppien painearvot taulukosta E.8.4 *Kaikkien kaasutyyppien paine*.

KAASUTYYPIN PAINE (MBAR), Saudi-Arabia

Kaasun tyyppi	Nim.	Min.	Maks.
G30	50	42,5	57,5

Jos arvot eivät ole taulukossa näkyvien arvojen rajoissa, laite ei ehkä toimi oikein. Tässä tapauksessa ilmoita ongelmasta kaasulaitokselle.

6. Mitattuasi syöttöpaineen pysäytä kypsennysjakso ja sulje kaasun sulkuventtiili.

7. Irrota painemittari ja kiinnitä pidätinruuvi "X" takaisin paikalleen kiristäen kunnolla.

8. Kokoa paikoilleen irrottamasi sivupaneelit.

E.8.4 Kaikkien kaasutyyppien paine

Maa	Maakoodi	Kaasuluokka	Kaasutyyppi	nimellispaine [mbar]	min. paine [mbar]	maks. paine [mbar]
Itävalta	AT	II2H3B/P	G20	20	17	25
			G30/G31	50	42,5	57,5
Belgia	BE	II2E(R)3P	G20	20	17	25
			G31	37	25	45
Bulgaria	BG	II2H3B/P	G20	20	17	25
			G30/G31	30	25	35
Kypros	CY	I3B/P	G30/G31	30	25	35
Kroatia	HR	II2H3B/P	G20	20	17	25
			G30/G31	30	25	35
Tanska	DK	II2H3B/P	G20	20	17	25
			G30/G31	30	25	35
Viro	EE	II2H3B/P	G20	20	17	25
			G30/G31	30	25	35
Suomi	FI	II2H3B/P	G20	20	17	25
			G30/G31	30	25	35
Ranska	FR	II2Er3+	G20	20	17	25
			G25	25	20	30
			G30	30	25	35
			G31	37	25	45
Saksa	DE	II2ELL3B/P	G20	20	17	25
			G25	20	18	25
			G30/G31	50	42,5	57,5
Kreikka	GR	II2H3B/P	G20	20	17	25
			G30/G31	30	25	35
Irlanti	IE	II2H3P	G20	20	17	25
			G31	37	25	45
Islanti	IS	I3B/P	G30/G31	30	25	35
Italia	IT	II2H3B/P	G20	20	17	25
			G30/G31	30	25	35
Latvia	LV	II2H3B/P	G20	20	17	25
			G30/G31	30	25	35
Liettua	LT	II2H3B/P	G20	20	17	25
			G30/G31	30	25	35
Luxemburg	LU	II2E3P	G20	20	17	25
			G31	50	42,5	57,5
Malta	MT	I3B/P	G30/G31	30	25	35
Norja	NO	II2H3B/P	G20	20	17	25
			G30/G31	30	25	35
Alankomaat	NL	II2EK3B/P	G20	20	17	25
			G25.3	25	20	30
			G30/G31	30	25	35
Puola	PL	II2E3B/P	G20	20	17	25
			G30/G31	37	25	45
Portugali	PT	II2E3B/P	G20	20	17	25
			G30/G31	37	25	45
Yhdistynyt kuningaskunta	UK	II2H3P	G20	20	17	25
			G31	37	25	45
Tšekin tasavalta	CZ	II2H3B/P	G20	20	17	25
			G30/G31	30	25	35
Romania	RO	II2H3P	G20	20	17	25
			G31	30	25	35

Itävalta	AT	II2H3B/P	G20	20	17	25
20	17	25	Slovakia	SK	II2H3B/P	G20
G30/G31	30	25				35
Slovenia	SI	II2H3B/P	G20	20	17	25
			G30/G31	30	25	35
Espanja	ES	II2H3P	G20	20	17	25
			G31	37	25	45
Ruotsi	SE	II2H3B/P	G20	20	17	25
			G30/G31	30	25	35
Sveitsi	CH	II2H3B/P	G20	20	17	25
			G30/G31	50	42,5	57,5
Turkki	TR	II2H3B/P	G20	20	17	25
			G30/G31	30	25	35
Unkari	HU	II2HS3B/P	G20	20	17	25
			G30/G31	30	25	35
			G25.1	25	18	33
Kiina	CN		G20	20	17	25
			G30/G31	30	25	35
Japani	JP		13A	13	10	25
			LPG	25	20	33
Korea	KR		G20	20	17	25
			G30/G31	30	25	35

E.8.5 Savun poisto

AUSTRALIA ilmanvaihdon tulee olla Australian rakennuslainsäädännön mukainen ja liesituulettimien on vastattava normeja AS/NZS1668.1 ja AS 1668.2.

E.8.6 Polttokaasujen poisto

Noudata asennuksen aikana kaikkien paikallisten standardien viimeisten versioiden ohjeita.



VARO

Tukehtumisvaara!

On tarpeellista välttää asennustilassa liian suuret haitallisten palamistuotteiden konsentraatiot (CO ja CO₂).

Poistokaasu ja ilmanvaihtokertoimet

Laitteen koko	6 GN 1/1	6 GN 2/1	10 GN 1/1	10 GN 2/1	20 GN 1/1	20 GN 2/1
Tilan ilmanvaihto vähintään [m ³ /h] ¹	38	64	62	94	108	188
Palamisilman syöttö vähintään [m ³ /h]	31	52	50	76	87	152
Poistokaasun enimmäismäärä [m ³ /h]	71	121	126	192	218	413
Poistokaasun enimmäislämpötila [°C]	360	370	416	420	410	472

1. Ilmanvaihdossa on huomioitava palamisen vaatima ilma (2 m³/h/kW asennetusta kaasutehosta).



HUOM!

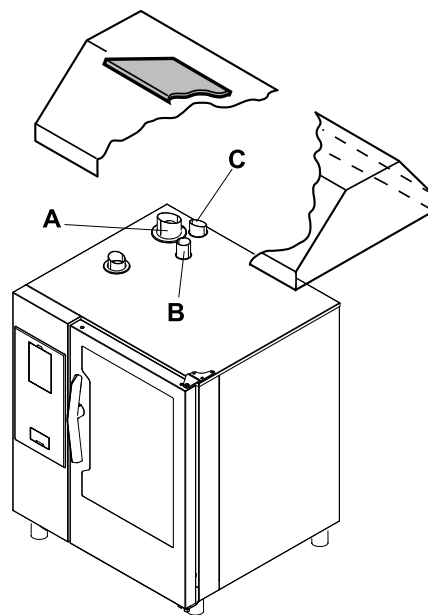
Asennetun nimellisen lämpökuorman mukaan on sovellettava joitain ilmanvaihtoa koskevia paikallisia turvamääräyksiä. Tarkista määräykset, jotka vaativat asennusta tiloihin, joissa on ilmanvaihtojärjestelmä tulo- ja poistoilmaa varten.

Ennen poistojärjestelmän asentamista:

Kaasutoimiset kiertoilma-/höyryyunit luokitellaan käytetyn polttotekniikan perusteella "rakennetyypin" mukaisesti. Määräykset osoittavat poistojärjestelmän jokaista poltettua kaasua varten.

- Tarkista mallin "rakennetyyppi" luvusta D **TEKNISET TIEDOT** tai laitteen tyyppikilvestä.
- katso alla olevia kaavioita:

1. RAKENNETYYPPI "A3": RATKAISU 1 (suora poisto ilman jakoputkea, esim. poistohormin alla)



A Höyrykehittimen poistokaasu (kaasumallit joissa kuumavesisäiliö)

B Uunitilan poistokaasun lämmönvaihdin (kaikki kaasumallit)

C Höyryn poisto (sähkö- ja kaasumallit)

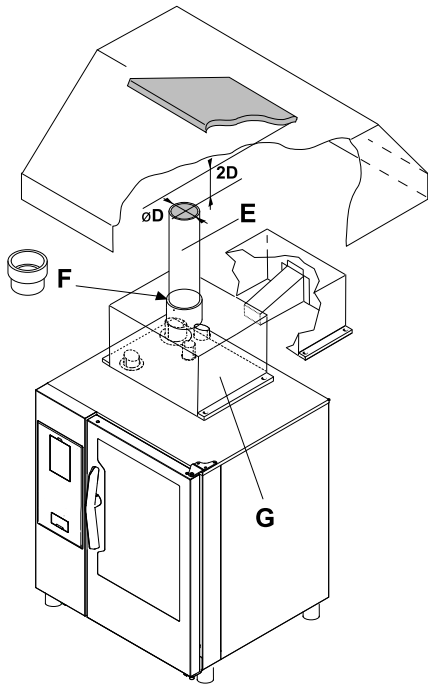
Poistokaasut johdetaan ulos keittiön ilmanvaihtojärjestelmän kautta.



VARO

Varmista, että ilmanvaihtojärjestelmä pystyy poistamaan laitteen tuottaman poistokaasujen määrän.

2. RAKENNETYYPPI "A3": RATKAISU 2 (suora poisto jakoputken kanssa, esim. poistohormin alla)



D	Jatkoputken halkaisija
2D	Jatkoputken ja imu-uulettimen väli
E	Jatkoputki (saatavissa markkinoilla)
F	Jatkoputken sovitinrenkas (saatavissa markkinoilla)
G	Kokoomaputki (ei kuulu toimitukseen, täytyy tilata)

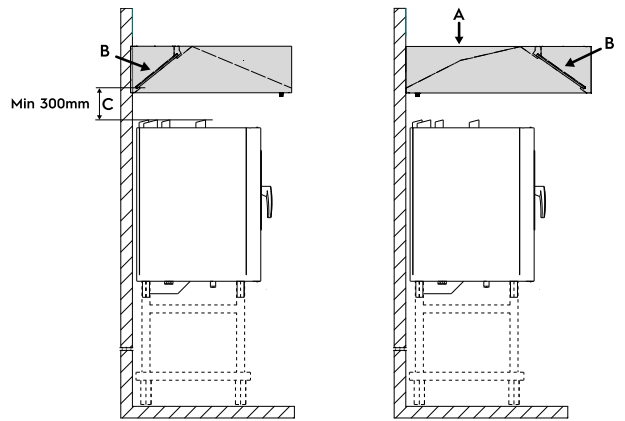
Ohjeita

- Jatkoputki ja sovitinrenkas eivät kuulu toimitukseen. Niitä on saatavissa markkinoilla.
Putkien tulee kestää 350 °C.
- Kun asennetaan kokoomaputki "G", on aina pidettävä etäisyys "2D" jatkoputken yläosan ja tuulettimen suodattimien alimman kohdan välillä.
Etäisyys "2D" on määritetty poistoputken halkaisijan "D" perusteella.
- Levitä siikonitiivistettä kosketuspintojen väliin.

E.8.7 Poistohormi (vain Yhdistyneessä kuningaskunnassa)

Poistohormin alle asennettavien kaasu-uunien tapauksessa on suositeltavaa käyttää hormoneja, joissa on liekinestosuodatin, ja hormoneja, joissa suodatin sijaitsee edessä (uunin luukun avauspuolella).

Jos suodatin on takana, on noudatettava alla mainittua vähimmäisetäisyyttä.



HUOM!

Uunimallin 20 GN 2/1 tapauksessa kaaviossa esitetyn vähimmäisetäisyyden C tulee olla vähintään 400 mm.

A =	poistohormi
B =	hormin suodatin / liekinestosuodatin
C =	uunin poistoputken ja poistohormin välinen vähimmäisetäisyys



TÄRKEÄÄ

On suositeltavaa puhdistaa rasvaa keräävät suodattimet vähintään kerran kuukaudessa tai useammin, jos kypsennettävät ruokat tuotteet sisältävät paljon rasvaa.

E.8.8 Ohjeita poistojärjestelmää varten

Varmista ennen asennusta viitestandardin mukaisesti, että höyrynpöistojärjestelmän imukapasiteetti on suurempi kuin laitteen kehittämien polttokaasujen määrä.



VARO

Tarkista jatkoputkien ja imu-uulettimen suodattimien valmistusmateriaali, sillä polttokaasujen lämpötila voi nousta erittäin korkeaksi.



VARO

Muista tarkistaa suodattimet säännöllisesti. Jos rasva ja lika tukkivat ne, ne alentavat poistojärjestelmän tehoa.

F MUUNTAMINEN TOISELLE KAASUTYYPILLE

F.1 Varoitus



TÄRKEÄÄ

Laitte on säädetty tehtaalla tietyille kaasutyypille, joka on merkitty pakkaukseen ja laitteeseen kiinnitettyihin tarroihin.
Jos kaasu vaihdetaan toiseen tyyppiin, noudata tarkasti alla olevia ohjeita ja käytä laitteen mukana toimitetussa pussissa olevia suuttimia.

F.2 KAASUVENTTIILIN suuttimen vaihtaminen

- Ruuvaa auki liittimen "A" kuusiomutteri ja vastaava tiiviste "A1".
- Vaihda suutin "B" oikeaan osaan polttimessa käytettävä kaasutyypin mukaan (uunin tai kuumavesisäiliö).

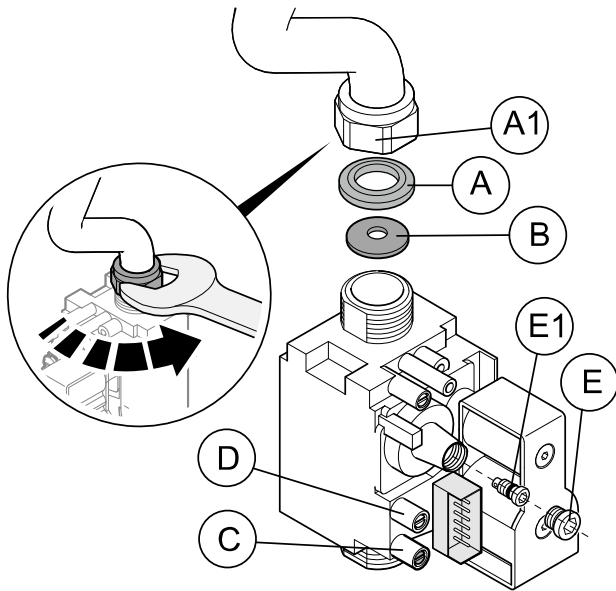
Katso uunin malli kohdasta F.4 *Suuttimet ja säädöt / kaasutyypit*.

Suuttimen halkaisija on ilmaistu millimetrin sadasosina, ja se on merkitty suuttimen runkoon (esim. halkaisijan 3,5 mm merkintä on: 350).

- Kiristä tiukka liittimen "A1" kuusiomutteri ja tiiviste "A".
- Suorita edellä esitetyt toimenpiteet myös muille venttiileille (jos asennettu).

Parametrien säätäminen

- Muuta polttimen puhaltimen elektroniikkakortin parametreja huolto-oppaan mukaisesti.



Kuva 1

SELITYS

A1	kuusiomutteri
A	tiiviste
B	suutin
C	pidätinruuvi
D	pidätinruuvi
E	ruuvin tulppa
E1	kaasuventtiilin ruuvi

F.4 Suuttimet ja säädöt / kaasutyypit

UUNITILAN kaasuventtiili

kaasuventtiili	6GN 1/1		10GN 1/1		20GN 1/1	
	∅ suutin	Säätö kaasuventtiili (Pa) ¹	∅ suutin	Säätö kaasuventtiili (Pa) ¹	∅ suutin	Säätö kaasuventtiili (Pa) ¹
G20 ²	4,70	0	4,75	0	4,75	0
G25 ²	5,30	-0,05	5,35	-0,1	5,35	-0,1
G25.1 ²	5,50	0	5,55	0	5,55	0
G25.3 ²	5,30	-0,05	5,20	0	5,20	0
G30	3,80	-0,05	3,75	-0,05	3,75	-0,05
G31 (nestekaasu)	4,05	0/-0,05	3,95	0	3,95	0

1. Negatiivinen paine
2. Luonnonkaasu

KUUMAVESISÄILIÖN kaasuventtiili

kaasuventtiili	6GN 1/1		10GN 1/1		20GN 1/1	
	∅ suutin	Säätö kaasuventtiili (Pa) ¹	∅ suutin	Säätö kaasuventtiili (Pa) ¹	∅ suutin	Säätö kaasuventtiili (Pa) ¹
G20 ²	4,70	-0,05	6,05	0	6,30	-0,05
G25 ²	5,20	0	6,80	0	7,20	-0,1
G25.1 ²	5,40	0	7,25	0	7,50	-0,1
G25.3 ²	5,20	-0,05	6,85	0	7,10	-0,1
G30	3,80	-0,05	4,75	0	4,80	-0,05
G31 (nestekaasu)	3,95	0	5,15	0	5,20	-0,1

1. Negatiivinen paine
2. Luonnonkaasu

F.3 Kaasuventtiin säätäminen (katso Kuva 1)



HUOM!

Huomaa: Alla kuvatut säädöt saa suorittaa **ainoastaan valmistajan valtuuttama tekninen henkilöstö**.

Kaasuventtiin (negatiivisen) paineen säätö toisen kaasutyypin käyttöä varten suoritetaan seuraavalla tavalla:

1. Löysää pidätinruuvi "D" kaasuventtiin paineen testauskohdassa.
2. Liitä painemittari, jonka minimitarkkuus on 1 Pa.
3. Irrota säätöruuvin tulppa "E".
4. Sytytä poltin ja valitse käyttöpaneelilta kypsennysohjelma KIERTOILMA ja kuumavesisäiliön jakso HÖYRY.
5. Säädä sopivalla työkalulla, 1 minuutti polttimen sytyttämisen jälkeen, kaasuventtiin säätöruuvia "E1" (negatiivisen) paineen asettamiseksi, kunnes painemittari osoittaa kohdassa F.4 *Suuttimet ja säädöt / kaasutyypit* näkyvää arvoa kyseiselle polttimelle.
6. Odota muutama minuutti ja (jos arvo muuttuu) säädä vielä ruuvia "E1".
7. Kun säätö on valmis, asenna tulppa "E1" takaisin paikalleen ja tiivistä se punaisella maalilla varoen tukkimasta venttiilissä olevia ilmareikiä.
8. Sammuta poltin.
9. Suorita edellä esitetyt vaiheet myös muille venttiileille (mallikohtaiset).

F.3.1 Laitteen kaasutyypin tarra

Kun laite on asetettu toiselle kaasutyypille, kiinnitä kaasutyypin ilmaiseva tarra uunin ulkopuolelle näkyvään kohtaan.

Valitse toimitetussa pussissa olevista tarroista oikea tarra.

UUNITILAN kaasuventtiili

kaasuventtiili	6GN 2/1		10GN 2/1		20GN 2/1	
	ø suutin	Säätö kaasuventtiili (Pa) ¹	ø suutin	Säätö kaasuventtiili (Pa) ¹	ø suutin	Säätö kaasuventtiili (Pa) ¹
G20 ²	5,50	0	6,60	-0,05	6,60	-0,05
G25c ²	6,30	-0,05	7,60	0	7,60	0
G25.1 ²	6,60	0	7,90	0	7,90	0
G25.3 ²	6,30	-0,1	7,40	-0,1	7,40	-0,1
G30	4,40	0	5,00	-0,05	5,00	-0,05
G31 (nestekaasu)	4,60	-0,05	5,50	-0,1	5,50	-0,1

1. Negatiivinen paine

2. Luonnonkaasu

KUUMAVESISÄILIÖN kaasuventtiili

kaasuventtiili	6GN 2/1		10GN 2/1		20GN 2/1	
	ø suutin	Säätö kaasuventtiili (Pa) ¹	ø suutin	Säätö kaasuventtiili (Pa) ¹	ø suutin	Säätö kaasuventtiili (Pa) ¹
G20 ²	5,45	-0,1	6,30	-0,05	7,90	0
G25 ²	6,1	-0,1	7,20	-0,1	9,20	-0,1
G25.1 ²	6,5	-0,1	7,50	-0,1	10,10	0
G25.3 ²	6,1	-0,1	7,10	-0,1	9,10	0
G30	4,25	0	4,80	-0,05	5,90	0
G31 (nestekaasu)	4,60	-0,05	5,20	-0,1	6,15	0

1. Negatiivinen paine

2. Luonnonkaasu

G LAITTEEN ASETUS

G.1 Johdanto



VARO

Varmista, että laite on liitetty veden syöttöön, tyhjennysjärjestelmään, sähkönsyöttöön ja, jos kyseessä on kaasumalli, kaasun syöttöön sekä savunpoistojärjestelmään.



VARO

Tarkista, että luukun sulkumekanismi toimii oikein uunin ollessa kuuma. Luukun salvan asentoa täytyy ehkä säätää.

G.1.1 Kosketusmallit

Kun uusi laite käynnistetään ensimmäisen kerran, käynnistyy automaattinen asetusmenettely yhden kerran.

Laite tarkistaa onko kaikki asennusvaiheet suoritettu oikein ja tekee sarjan testejä. Menettely kestää n. 30 minuuttia.

Menettely on suoritettava loppuun saakka uunin tehon takaimiseksi ja sen käytön sallimiseksi. Katso huoltokäsikirjan kohta Sähkötaulu.



TÄRKEÄÄ

Asetustoimenpiteet saa tehdä VAIN **valtuutettu teknikko**.



VAARA

Tulipalovaara! Ennen asetusmenettelyn suorittamista poista kaikki pakkausmateriaalit ja uunitilassa mahdollisesti olevat esineet.



VARO

Varo ulkopinnan kuumia alueita käytön aikana.

Älä peitä laitteen yläosassa takana olevia poistoaukkoja millään esineellä.

G.1.2 Digitaaliset mallit

Kun uuni asennetaan, on varmistettava sen oikea toiminta suorittamalla sarja jaksoja seuraavassa järjestyksessä:

kuumavesisäiliöllä varustetut mallit

1. puhdistusjakso vesijärjestelmän tiiviiden tarkistamiseksi
2. höyrykypsennysjakso luukun tiivisteiden tarkistamiseksi
3. kiertoilmajakso lämpötilan saavuttamisen tarkistamiseksi, 250 °C uunitilassa.

mallit ilman kuumavesisäiliötä

1. puhdistusjakso vesijärjestelmän tiiviiden tarkistamiseksi
2. kiertoilmajakso lämpötilan saavuttamisen tarkistamiseksi, 250 °C uunitilassa.



HUOM!

Lisätietoja yllä mainituista menettelyistä löytyy vastaavasta huolto-oppaasta.

H KONEEN KÄYTÖSTÄPOISTO JA ROMUTUS



VAROITUS

Katso “*VAROITUS* ja
turvallisuustiedot”.

H.1 Kierrätettävyys

Laitteiden valmistuksessa on käytetty yli 90-prosenttisesti metallimateriaaleja (ruostumatonta terästä, rautaa, alumiinia, sinkkilevyä, kuparia jne.), jotka voidaan kierrättää tavanomaisen talteenottolaitosten kautta käyttömaan voimassaolevia määräyksiä noudattaen.

H.2 Laitteen hävitysmenettely

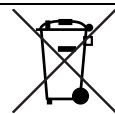
Kun laite on käyttöikänsä lopussa, omistajan tulee huolehtia sen asianmukaisesta hävittämisestä.

Eri maiden lainsäädäntö vaihtelee laitteen käytöstäpoistoa koskevissa asioissa. Tämän vuoksi neuvomme noudattamaan sen maan lakeja ja määräyksiä, jossa laite hävitetään.

Laitteen osat on hävitettävä lajitellen ne asianmukaisesti (esimerkiksi metallit, öljyt, rasvat, muovit, kumit jne. erikseen).

Ennen laitteen lopullista hävittämistä on suositeltavaa tarkistaa sen kunto huolellisesti ja arvioida, onko rakenteessa kohtia, joihin voi purkamisen aikana tulla rakennevaurioita tai muita vikoja.

Mallista riippuen ovet tulee irrottaa paikaltaan ennen laitteen purkamista osiin.



Laitteeseen kiinnitetty merkki osoittaa, että laitetta ei saa pitää kotitalousjätteenä, vaan että se on hävitettävä asianmukaisesti kaikkien ympäristöön ja ihmisiin kohdistuvien haittojen estämiseksi. Tuotteen kierrätystä koskevia ohjeita on saatavilla laitteen myyntiedustajalta tai jälleenmyyjältä, paikallisesta huoltoilikeestä tai jätehuoltokeskuksesta.



HUOM!

Kun laite puretaan osiin, kaikki merkinnät, tämä käsikirja ja muut laitetta koskevat asiakirjat on tuhottava.

CE