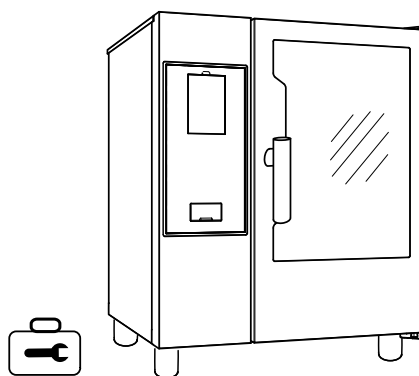


Four électrique COMBI

Touch et Digital



FR Instructions d'installation



595404D01- 2023.10

Schéma d'installation

Modèle 062 GN (code 597402700)

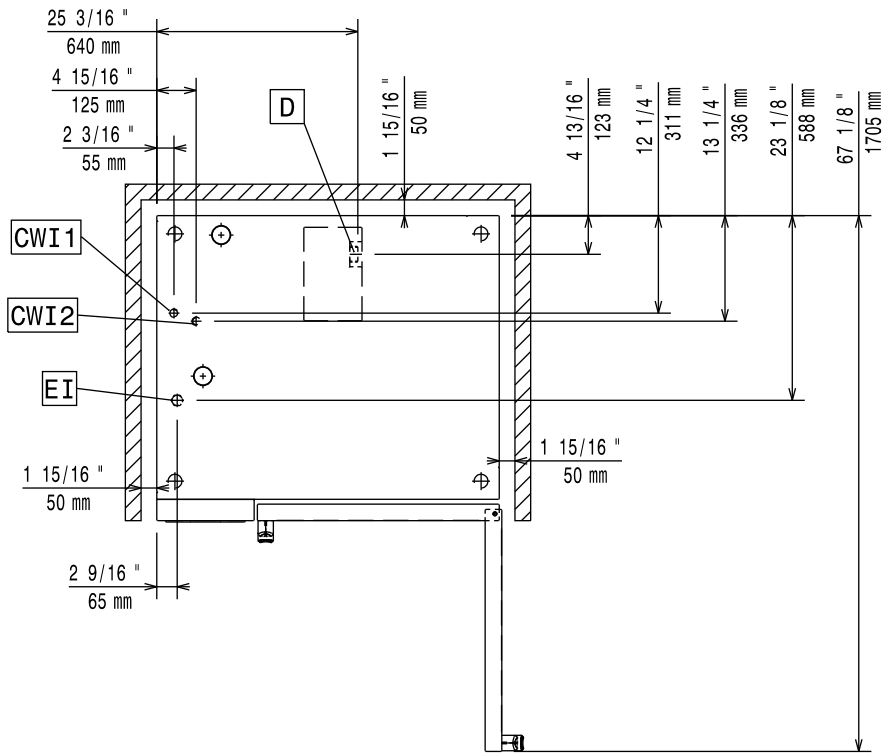
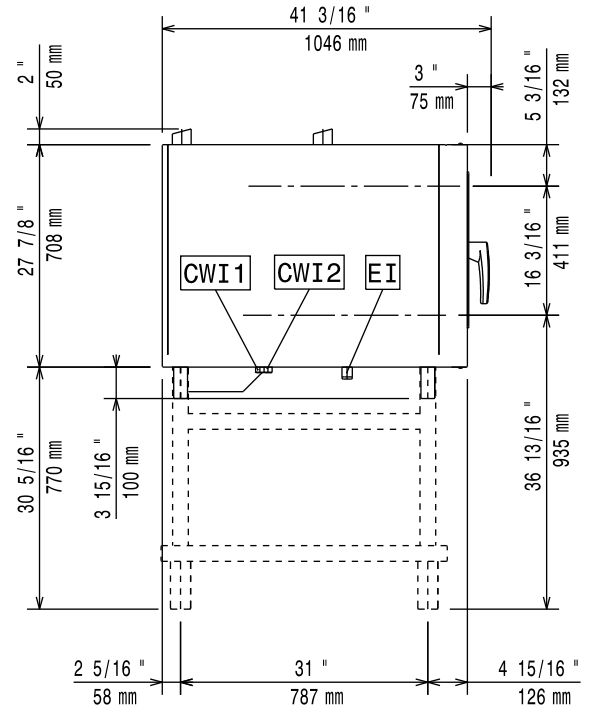
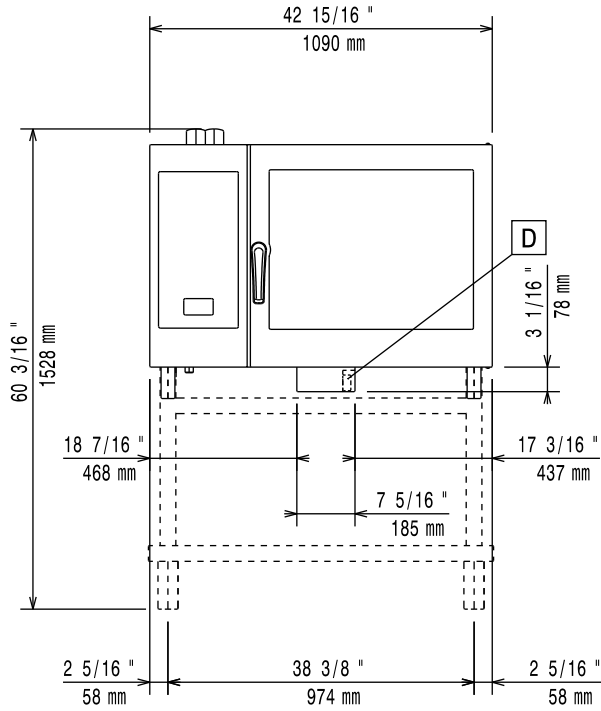


Schéma d'installation

Modèle 101 GN (code 597402400)

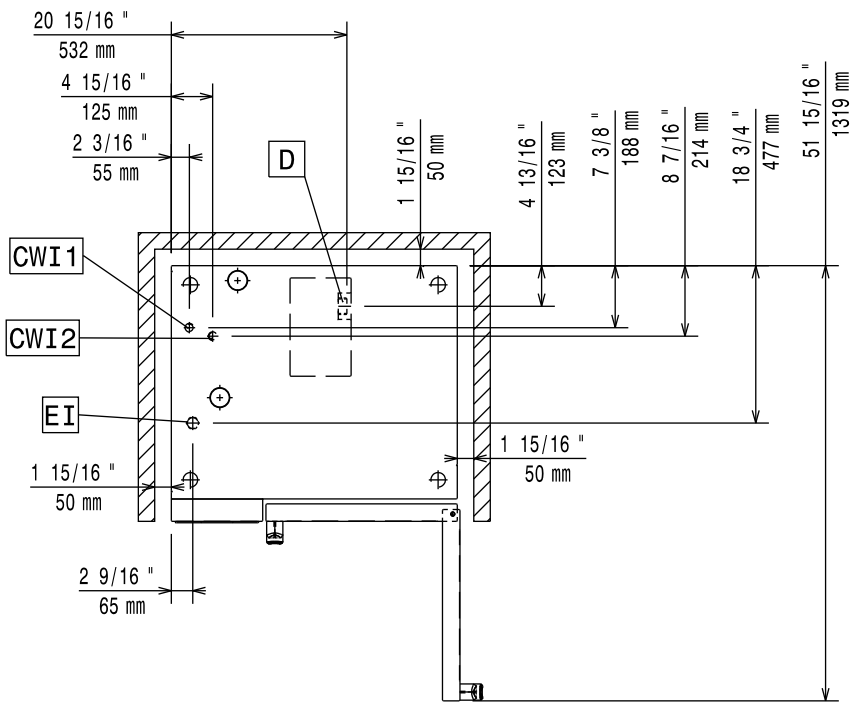
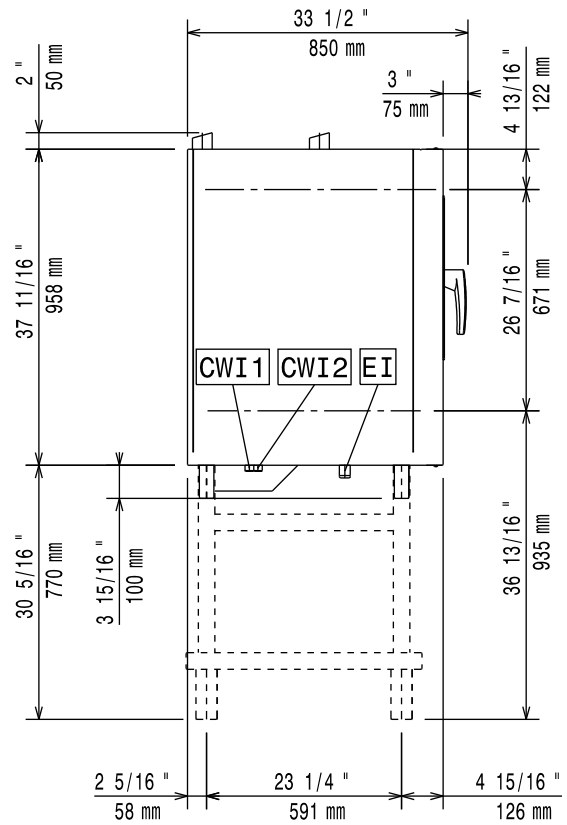
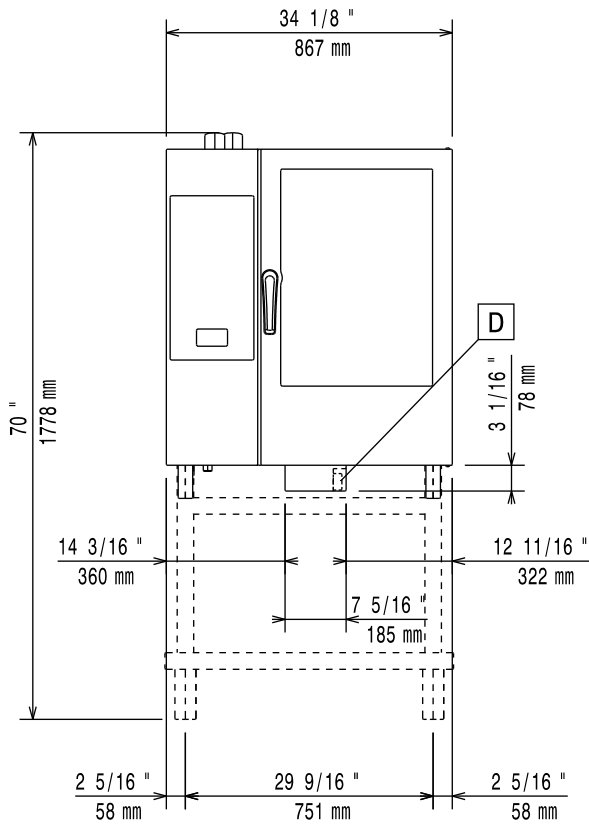
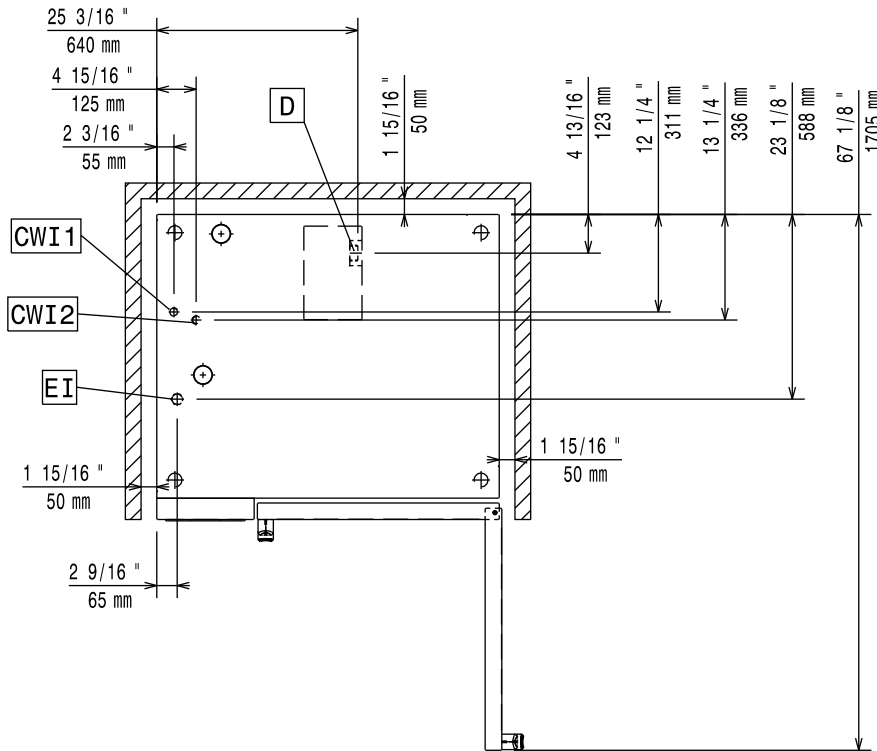
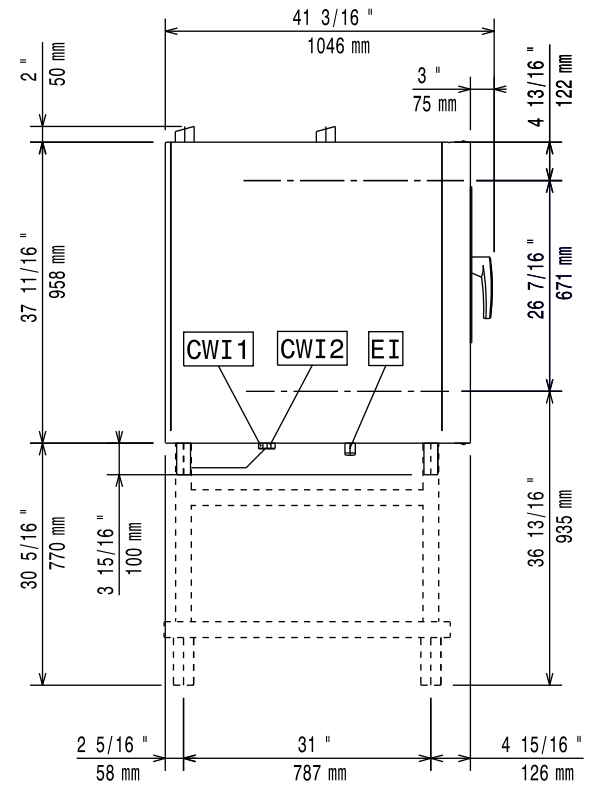
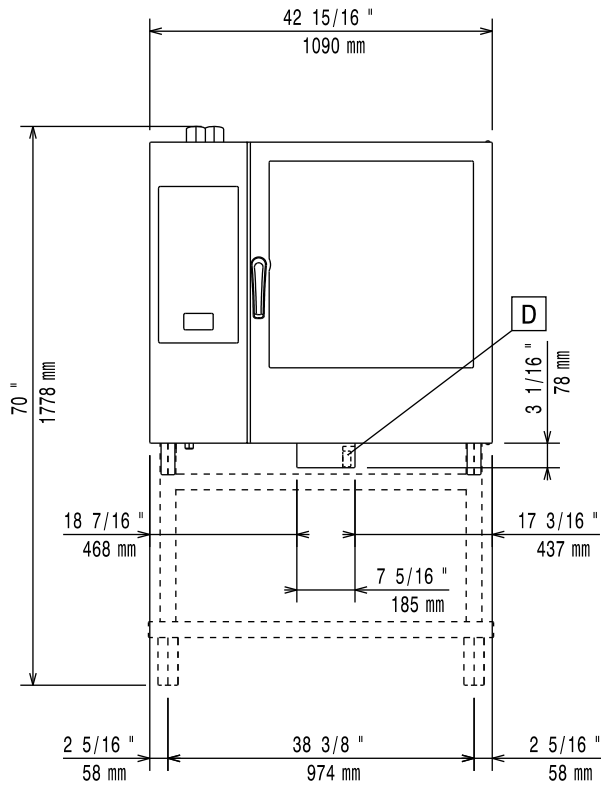


Schéma d'installation

Modèle 102 GN (code 597402A00)



D = Sortie vidange ø50 mm M
EI = Entrée électrique

CW1 = Arrivée d'eau froide G 3/4"
CW2 = Arrivée d'eau froide G 3/4" for treated water ISO 228/1

Préambule



Lire attentivement les instructions suivantes, y compris les conditions de garantie, avant d'installer et d'utiliser l'appareil.

Visiter notre site Web www.electroluxprofessional.com et ouvrir la section Support pour :



Enregistrer le produit



Recevoir des trucs et astuces sur le produit et des informations sur l'entretien et la réparation

Le Manuel d'instructions pour l'installation, l'utilisation et l'entretien (ci-après dénommé le « Manuel ») fournit à l'utilisateur des informations utiles pour utiliser correctement et en toute sécurité l'appareil.

Tout ce qui suit ne doit en aucun cas être considéré comme une longue liste d'avertissements contraignante, mais plutôt comme une série d'instructions destinées à améliorer, à tous les égards, les performances de l'appareil et surtout à éviter des dommages corporels ou matériels résultant de procédures d'utilisation et de gestion inadéquates.

Il est essentiel que toutes les personnes chargées du transport, de l'installation, de la mise en service, de l'utilisation, de l'entretien, de la réparation et du démontage de l'appareil consultent et lisent attentivement ce Manuel avant de procéder aux différentes opérations, et ce afin de prévenir toute manœuvre erronée et non appropriée susceptible de nuire à l'intégrité de l'appareil ou à la sécurité des personnes. Il est recommandé d'informer régulièrement l'utilisateur sur les consignes en matière de sécurité. En outre, il est important d'instruire et de communiquer les consignes d'utilisation et d'entretien de l'appareil au personnel autorisé à intervenir sur l'appareil.

Il est également important que le Manuel soit toujours à la disposition de l'opérateur et soigneusement conservé sur le lieu d'utilisation de l'appareil afin qu'il soit immédiatement à portée de main pour être consulté en cas de doutes et chaque fois que les circonstances le requièrent.

Après avoir lu ce Manuel, si des doutes ou des incertitudes persistent quant à l'utilisation de l'appareil, ne pas hésiter à contacter le Fabricant ou le SAV agréé, qui sera toujours à disposition pour garantir un service rapide et soigné, en vue d'assurer un meilleur fonctionnement et une efficacité optimale de l'appareil. Pour rappel, les normes en matière de sécurité, d'hygiène et de protection de l'environnement en vigueur dans le pays d'installation devront toujours être appliquées en cours d'utilisation de l'appareil. Il incombe, par conséquent, à l'utilisateur de s'assurer que l'appareil est démarré et utilisé uniquement dans les conditions de sécurité optimales prévues pour les personnes, les animaux et les choses.



IMPORTANT

- Le fabricant décline toute responsabilité en cas d'opérations effectuées sur l'appareil au mépris des instructions de ce Manuel.
- Le fabricant se réserve le droit de modifier, sans préavis, les caractéristiques des appareils présentés dans cette publication.
- Toute reproduction, même partielle, du présent Manuel est interdite.
- Ce Manuel est disponible en format numérique. À cet effet :
 - contacter le concessionnaire ou le service clientèle ;
 - Téléchargement du dernier manuel mis à jour sur le site Internet www.electroluxprofessional.com;
- Le Manuel doit être toujours conservé à côté de l'appareil, dans un lieu d'accès aisé. Les opérateurs et le personnel préposées à l'utilisation et à l'entretien de l'appareil doivent pouvoir le trouver et le consulter facilement à tout moment.

Table des matières

A	AVERTISSEMENT ET CONSIGNES DE SÉCURITÉ	11
A.1	Informations générales	11
A.2	Équipements de protection individuelle.....	12
A.3	Sécurité générale	12
A.4	Pictogrammes de sécurité à placer sur l'appareil ou à proximité.....	14
A.5	Risques résiduels	14
A.6	Transport, manutention et stockage	15
A.7	Installation et montage.....	15
A.8	Branchement électrique	16
A.9	Raccordement de l'eau	16
A.10	Mise en place	16
A.11	Limites d'encombrement de l'appareil	17
A.12	Élimination de l'appareil	17
B	DONNÉES D'IDENTIFICATION DE L'APPAREIL ET DU FABRICANT.....	17
B.1	Emplacement de la plaque signalétique.....	17
B.2	Données d'identification de la machine et du fabricant	17
C	INFORMATIONS GÉNÉRALES	18
C.1	Introduction	18
C.2	Essai et inspection	18
C.3	Droits d'auteur	18
C.4	Conservation du Manuel	18
C.5	Destinataires du Manuel	18
C.6	Définitions.....	18
C.7	Responsabilités	19
C.8	Contrôles de l'emballage par le client.....	19
C.9	Stockage	19
D	DONNÉES TECHNIQUES	19
D.1	Caractéristiques électriques.....	19
D.2	Dimensions de l'appareil	20
D.3	Tables de conversion.....	21
E	INSTALLATION ET MONTAGE	21
E.1	Introduction	21
E.2	Installation en Australie.....	21
E.3	Responsabilités du client.....	21
E.4	Mise en place	22
E.4.1	Déballage.....	22
E.4.2	Élimination de l'emballage.....	22
E.4.3	Mise en place.....	22
E.4.4	Arrêtoir de la porte du four.....	24
E.4.5	Modèles sur plan de travail.....	25
E.4.6	Réglages des modèles 20GN	25
E.4.7	Installations superposées	26
E.4.8	Fixation des systèmes de four.....	26
E.4.9	Exigences en matière d'hygiène	27
E.5	Raccordement de l'eau	28
E.5.1	Informations générales.....	28
E.5.2	Caractéristiques de l'eau dans l'entrée "CW12"	29
E.5.3	Contrôle de la pression d'alimentation	31
E.5.4	Système d'évacuation de l'eau.....	31
E.6	Branchement électrique	32
E.6.1	Branchement électrique.....	32
E.6.2	Installation du câble d'alimentation pour modèles électriques.....	32
E.6.3	Dispositif de sécurité.....	33
F	CONNECTIVITÉ.....	33
F.1	Mise en place	33
G	CONFIGURATION DE L'APPAREIL	33
G.1	Introduction	33
G.1.1	Modèles à écran tactile.....	33
G.1.2	Modèles à écran numérique	33
G.2	ASSISTANT (modèles à écran tactile uniquement)	34
H	MISE AU REBUT DE LA MACHINE	34
H.1	Recyclabilité	34
H.2	Procédure relative à l'élimination de l'appareil	35

A AVERTISSEMENT ET CONSIGNES DE SÉCURITÉ

A.1 Informations générales

Afin de pouvoir utiliser cet appareil en toute sécurité et comprendre correctement le Manuel, il est recommandé d'avoir une bonne connaissance des termes et des conventions typographiques utilisés dans la documentation. Afin de distinguer et d'être en mesure de reconnaître aisément les différents types de danger, les symboles suivants sont utilisés dans le présent Manuel :



AVERTISSEMENT

Danger pour la santé et la sécurité des opérateurs



AVERTISSEMENT

Risque d'électrocution - tension dangereuse.



ATTENTION

Risque de détérioration de l'appareil ou du produit.



IMPORTANT

Instructions ou informations importantes concernant le produit



Équipotentialité



Lire attentivement toutes les instructions avant d'utiliser l'appareil








Détails et explications

- L'installation, l'entretien, la maintenance, le nettoyage incorrects ou des modifications de l'unité peuvent provoquer des dommages, des lésions corporelles, voire la mort.
- Seuls des techniciens spécialisés sont autorisés à intervenir sur l'appareil.
- Cet appareil est conçu pour être utilisé dans des applications commerciales et collectives, comme des cuisines de restaurants, des cantines, des hôpitaux ou des entreprises commerciales, comme des boulangeries, des boucheries, etc., pas pour la production alimentaire de masse en continu. Toute autre utilisation est considérée comme impropre.
- Cet appareil n'est pas destiné à être utilisé par des mineurs ou des adultes ayant des capacités physiques, sensorielles ou mentales réduites ou sans expérience ni connaissance de son fonctionnement.
- Par mesure de sécurité, ne pas stocker ou utiliser de l'essence ou d'autres matériaux inflammables, liquides ou gazeux, à côté de cet appareil ou d'autres appareils.
- Ne pas conserver de substances explosives, comme des récipients sous pression contenant un produit inflammable, dans cet appareil.
- Se référer aux données figurant sur la plaque signalétique de l'appareil pour tous contacts avec le fabricant (par exemple, demande de pièces détachées, etc.).
- Au moment de la démolition de l'appareil, le marquage CE devra être détruit.
- Conserver cette notice en lieu sûr pour toute consultation future.

A.2 Équipements de protection individuelle

Tableau récapitulatif des équipements de protection individuelle (EPI) à utiliser durant les différentes phases d'utilisation de l'appareil.

Phase	Vêtements de protection 	Chaussures de travail 	Gants 	Lunettes 	Casque 
Transport		●	○	—	○
Manutention	—	●	○	—	—
Déballage	—	●	○	—	—
Installation	—	●	● ¹	—	—
Emploi courant	●	●	● ²	—	—
Réglages	○	●	—	—	—
Nettoyage normal	○	●	● ¹⁻³	○	—
Nettoyage exceptionnel	○	●	● ¹⁻³	○	—
Entretien	○	●	○	—	—
Démontage	○	●	○	○	—
Démolition	○	●	○	○	—
Légende :					
●	EPI PRÉVU				
○	EPI À DISPOSITION OU À UTILISER SI NÉCESSAIRE				
—	EPI NON PRÉVU				

1. Pendant ces opérations, porter des gants résistants aux coupures. À noter que la non-utilisation d'équipements de protection individuelle de la part des opérateurs, du personnel spécialisé ou des utilisateurs peut exposer à d'éventuels problèmes de santé (en fonction du modèle).

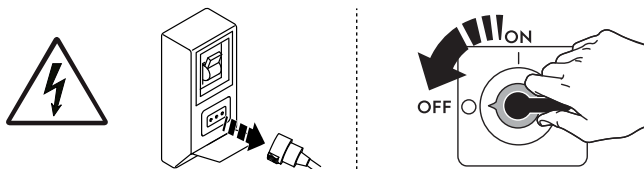
2. Pendant ces opérations, porter des gants résistants à la chaleur pour protéger les mains contre tout contact avec des aliments chauds ou des pièces chaudes de l'appareil et/ou pour en retirer des éléments chauds. À noter que la non-utilisation d'équipements de protection individuelle de la part des opérateurs, du personnel spécialisé ou des utilisateurs peut exposer à un risque chimique et provoquer d'éventuels problèmes de santé (en fonction du modèle).

3. Pendant ces opérations, porter des gants adaptés au contact avec les substances chimiques utilisées (se référer à la fiche de données de sécurité des substances utilisées pour les informations concernant les EPI requis). À noter que la non-utilisation d'équipements de protection individuelle de la part des opérateurs, du personnel spécialisé ou des utilisateurs peut exposer à un risque chimique et provoquer d'éventuels problèmes de santé (en fonction du modèle).

A.3 Sécurité générale

- Les appareils sont équipés de dispositifs de sécurité électriques et/ou mécaniques destinés à protéger les utilisateurs et l'appareil.
- Il est interdit de faire fonctionner l'appareil après avoir retiré, manipulé ou endommagé les protections et les dispositifs de sécurité.
- Ne modifier en aucun cas les pièces fournies avec l'appareil.
- Plusieurs illustrations du présent manuel représentent l'appareil ou certaines de ses parties, sans protections ou avec des protections retirées. Ceci dans le seul but de

simplifier les explications. Il est formellement interdit d'utiliser l'appareil sans dispositifs de protection ou avec des dispositifs désactivés.








Avant toute procédure d'installation, de montage, de nettoyage ou d'entretien, couper l'alimentation électrique de l'appareil.

- Il est interdit de retirer, d'altérer ou de rendre illisibles les marquages CE, les étiquettes et signaux de sécurité, de danger et d'instruction présents sur l'appareil.
- Le niveau de pression sonore d'émission pondéré A ne dépasse pas 70 dB (A).
- Ne pas utiliser de produits (même dilués) contenant du chlore (hypochlorite de sodium, acide chlorhydrique ou muriatique, etc.) pour nettoyer l'appareil ou le sol sous l'appareil.
- Éviter d'exposer l'équipement à l'ozone - ne pas utiliser des ozoniseurs dans les locaux dans lesquels l'équipement est installé.
- Ne pas pulvériser des aérosols à proximité de cet appareil lorsqu'il est en marche.
- Il est interdit d'introduire dans le four des liquides inflammables par exemple de l'alcool, durant le fonctionnement.
- Installer l'appareil dans un endroit bien aéré, afin de garantir un renouvellement approprié de l'air toutes les heures. Vérifier que le système de ventilation, quel qu'il soit, reste toujours opérationnel et efficace pendant toute la durée d'utilisation de l'équipement.

L'appareil doit exclusivement être installé sous une hotte de ventilation.

- Une ventilation incorrecte peut présenter un danger pour la santé de l'opérateur et donner lieu à des problèmes de fonctionnement, des résultats de cuisson non satisfaisants et l'endommagement éventuel de l'équipement. Toute détérioration résultant directement d'une ventilation incorrecte du FOUR ne sera en aucun cas couverte par la garantie du fabricant.
- Les opérations suivantes doivent être confiées exclusivement au personnel spécialisé autorisé ou aux techniciens du SAV, munis de tous les équipements de protection individuelle (*A.2 Équipements de protection individuelle*), des outils, des matériels et des moyens auxiliaires appropriés et qui peuvent demander au fabricant un Manuel de service :
 - Installation et montage
 - Mise en place
 - Branchement électrique
 - Nettoyage, réparation et entretien exceptionnel de l'appareil
 - Élimination de l'appareil
 - Intervention sur les équipements électriques

A.4 Pictogrammes de sécurité à placer sur l'appareil ou à proximité

Interdiction	Signification
	Il est interdit de retirer les dispositifs de sécurité
	Il est interdit d'utiliser de l'eau pour éteindre les incendies (au niveau des pièces électriques)
	Veiller à ce que la zone autour de l'appareil soit dégagée, et sans matériaux combustibles à proximité. Ne pas conserver de matières inflammables à proximité de cet appareil
Danger	Signification
	prudence, surface chaude
	Risque d'électrocution (au niveau des pièces électriques avec indication de la tension)

A.5 Risques résiduels

L'appareil présente des risques qui n'ont pas été entièrement éliminés par la conception ou l'installation de protections appropriées. Quoi qu'il en soit, l'opérateur a été informé de ces risques dans le présent manuel, qui indique précisément le type d'équipements de protection individuelle dont doit se munir le personnel intervenant sur l'appareil. Pour réduire les risques, prévoir suffisamment d'espace pour installer l'unité.

Afin de maintenir ces conditions, les zones autour de l'appareil doivent toujours :

- être dégagées (absence d'échelles, d'outils, de récipients, de boîtes, etc.) ;
- être propres et sèches ;
- être parfaitement éclairées.

Afin de fournir au client une information complète, les risques résiduels présentés par l'appareil sont énoncés ci-après : ces comportements sont considérés comme incorrects et formellement interdits.

Risque résiduel	Description d'une situation dangereuse
Glissement ou chute	L'opérateur peut glisser en présence d'eau, de liquide ou de saleté sur le sol
Brûlure/abrasions (par exemple, résistances, plaque froide, lamelles et tuyaux du circuit de refroidissement)	L'opérateur touche intentionnellement ou non certains composants internes de l'appareil sans se munir de gants de protection.
Électrocution	Contact avec les parties électriques sous tension au cours des opérations d'entretien effectuées sans mettre préalablement le tableau électrique hors tension

Risque résiduel	Description d'une situation dangereuse
Chute de l'opérateur	L'opérateur intervient sur l'appareil en utilisant des systèmes non adaptés pour accéder à la partie supérieure (par exemple, échelle, ou en montant directement sur l'appareil)
Écrasement ou lésion	Il se peut que le personnel spécialisé n'ait pas fixé correctement la console de commande permettant d'accéder au compartiment technique. Celui-ci risque alors de se refermer subitement.
Basculement des charges	En cas de manutention de l'appareil ou de retrait de son emballage à l'aide d'accessoires ou de systèmes de levage non appropriés, ou en présence d'un chargement non équilibré
Chimique	Contact avec des substances chimiques (par ex., détergent, produit de rinçage, détartrant, etc.) sans recourir aux mesures de sécurité qui s'imposent. Veiller à toujours consulter les fiches de sécurité et les étiquettes des produits utilisés.
Fermeture brusque	L'opérateur chargé de l'utilisation courante de l'appareil pourrait fermer brusquement et délibérément le couvercle/la porte/la porte du four (selon l'équipement de l'appareil).

A.6 Transport, manutention et stockage

- Le transport (transfert de l'appareil d'un lieu à un autre) et la manutention (déplacement dans les lieux de travail) doivent être effectués à l'aide d'engins spéciaux d'une capacité appropriée.
- Pour les possibilités d'empilement lors du transport, de la manutention et du stockage, voir les indications figurant sur l'emballage.
- Durant les phases de chargement et de déchargement, il est interdit de se tenir sous des charges suspendues. L'accès à la zone de travail est interdit au personnel non autorisé.
- Le poids de l'appareil ne suffit pas pour le maintenir immobile.
- Pour manipuler l'appareil, ne pas le lever ou l'arrimer à des parties mobiles ou faibles, telles que : carters, canalisations électriques, parties pneumatiques, etc.
- Ne jamais pousser ou tirer l'appareil pour le déplacer, car il pourrait se renverser. Utiliser un outillage approprié pour soulever l'appareil.
- Pour les opérations de déchargement et de stockage de l'appareil, préparer une zone adaptée, avec un sol plat.
- Le personnel chargé du transport, de la manutention, du déplacement et du stockage de l'appareil doit obligatoirement avoir été formé et entraîné à l'utilisation en toute sécurité des systèmes de levage et au port des équipements de protection individuelle appropriés au type d'opération à effectuer.
- Au moment de l'enlèvement des systèmes d'ancrage, vérifier que la stabilité des pièces qui composent l'appareil ne dépend pas de l'ancrage et que cette opération ne provoque donc pas la chute de la charge du véhicule. Avant de décharger les composants de l'appareil, s'assurer que tous les systèmes d'ancrage ont été retirés.

A.7 Installation et montage

Installer l'appareil conformément aux normes nationales et locales en vigueur.

- Les opérations décrites doivent être effectuées conformément aux normes de sécurité en vigueur et aux prescriptions en vigueur dans le pays d'utilisation.
- Les appareils ne sont pas prévus pour être installés à l'extérieur et/ou dans des endroits exposés aux agents atmosphériques (pluie, rayons directs du soleil, etc.).

A.8 Branchement électrique

- Le système d'alimentation doit être adapté au courant nominal de l'appareil connecté ; le branchement électrique de l'appareil doit être réalisé conformément aux normes et aux prescriptions en vigueur dans le pays d'utilisation.
- Les informations relatives à la tension et la fréquence d'alimentation de l'appareil sont présentes sur la plaque signalétique.
- Entre le câble d'alimentation et la ligne électrique, prévoir un interrupteur différentiel magnétothermique correctement dimensionné en fonction de l'absorption spécifiée sur la plaque signalétique, avec une ouverture des contacts permettant une déconnexion complète dans les conditions de la catégorie de surtension III, conforme aux normes en vigueur.

Pour dimensionner correctement l'interrupteur ou la fiche, se référer au courant absorbé indiqué sur la plaque signalétique de l'appareil.

- Tout câble d'alimentation détérioré ou trop court doit être remplacé par le SAV ou par le personnel spécialisé de façon à prévenir tout risque.
- Le fabricant décline toute responsabilité en cas de dommages ou d'accidents dérivant du non-respect des consignes ci-dessus ou des normes de sécurité électrique en vigueur dans le pays d'utilisation de l'appareil.
- Vérifier la présence d'un disjoncteur de sécurité entre le câble d'alimentation de l'appareil et le réseau électrique. L'ouverture des contacts et le courant de dispersion maximum doivent être conformes aux réglementations en vigueur en matière de sécurité.

A.9 Raccordement de l'eau

- **Le raccordement au réseau de distribution d'eau doit être réalisé conformément aux normes et aux prescriptions en vigueur dans le pays d'utilisation.**
- La pression mesurée en amont du four (et en aval de tout SYSTÈME DE FILTRATION DE L'EAU éventuellement installé) doit être comprise entre 100 – 600 kPa (1,0 – 6,0 bar / 14,5 – 87psi), mesurée en conditions dynamiques, c'est-à-dire pendant le remplissage du boiler et la phase de lavage.



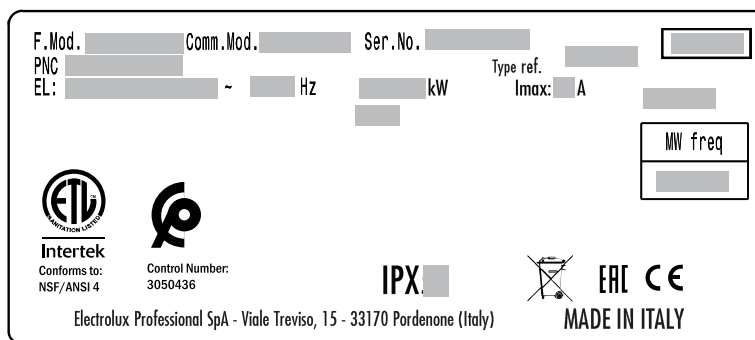
AVERTISSEMENT

Le constructeur décline toute responsabilité en cas de non-respect des normes en vigueur en matière de protection contre les accidents.

A.10 Mise en place

- Installer les appareils en adoptant toutes les mesures de sécurité prévues pour ce type d'opérations, y compris les consignes anti-incendie.
- Déplacer l'appareil avec soin pour éviter de l'endommager ou de mettre des personnes en danger. Utiliser une palette pour le déplacer et le mettre en place.
- Le schéma d'installation indique les dimensions générales de l'appareil et la position des différents raccordements (gaz, électricité, eau). Vérifier sur place la présence de toutes les connexions nécessaires au raccordement.
- Vérifier et mettre éventuellement d'aplomb l'appareil installé. S'il n'est pas d'aplomb, l'appareil peut ne pas fonctionner correctement.

Ci-dessous, exemple de marquage ou de plaque signalétique présents sur l'appareil :



La signification des différentes informations est énoncée ci-après :

F.Mod.	description de fabrication du produit
Comm.Mod.	description commerciale
PNC	code de production
Ser.No.	numéro de série
Type ref.	Groupe de certification de l'appareil
V	Tension d'alimentation
Hz	Fréquence d'alimentation
kW	Puissance absorbée
A	courant absorbé
CE	Marque CE
	Symbole WEEE
XP	Degré de protection à la poussière et à l'eau

C INFORMATIONS GÉNÉRALES

C.1 Introduction

Ce Manuel fournit des informations concernant plusieurs appareils. Les images du produit ne sont fournies qu'à titre d'exemple.

À noter que les dessins et les schémas figurant dans le Manuel ne sont pas reproduits à l'échelle. Ils servent à compléter les informations écrites et les synthétisent. Ils ne sont aucunement destinés à donner une représentation détaillée de l'appareil.

Dans les schémas d'installation de l'appareil, les valeurs numériques indiquées se réfèrent à des mesures exprimées en millimètres et/ou en pouces.

C.2 Essai et inspection

Nos appareils ont été conçus et optimisés au cours d'essais en laboratoire afin d'obtenir des performances et des rendements élevés.



IMPORTANT

Pour les modèles à 20 grilles uniquement : le four doit être utilisé avec le chariot fourni ou avec les chariots appropriés repris dans le catalogue des accessoires.

L'appareil est livré prêt à l'emploi.

Les documents annexés témoignent du résultat positif des essais (contrôle visuel - essai gaz/électrique - essai fonctionnel).

C.3 Droits d'auteur

Le présent Manuel est exclusivement destiné à être consulté par l'opérateur et ne peut être remis à des tiers sans l'autorisation de la société Electrolux Professional.

C.4 Conservation du Manuel

Le Manuel devra être conservé intact pendant toute la durée de vie de l'appareil, jusqu'à sa démolition. En cas de cession, de vente, de location, de concession d'usage ou de leasing, le présent Manuel devra toujours accompagner l'appareil.

C.5 Destinataires du Manuel

Ce Manuel s'adresse :

- au transporteur et aux personnes chargées de la manutention ;
- au personnel chargé de l'installation et de la mise en service ;
- au personnel spécialisé (voir Manuel de service).

C.6 Définitions

Les définitions relatives aux différents termes utilisés dans le présent Manuel sont énoncées ci-après. Il est conseillé de les lire attentivement avant toute utilisation de l'appareil.

Opérateur	Personne préposée à l'installation, au réglage, à l'utilisation, à l'entretien, au nettoyage, à la réparation et au transport de l'appareil.
Fabricant	Electrolux Professional SPA ou tout SAV agréé par Electrolux Professional SPA.
Opérateur chargé de l'utilisation courante de l'appareil	Opérateur qui a été informé, formé et instruit quant aux tâches à réaliser et aux risques liés à l'utilisation courante de l'appareil.

SAV ou personnel spécialisé	Opérateur instruit/formé par le fabricant qui, grâce à sa formation professionnelle, à son expérience, à son instruction spécifique, à ses connaissances des réglementations contre les risques d'accident, est en mesure d'évaluer les interventions à effectuer sur l'appareil, de reconnaître et d'éviter les risques. Ses compétences professionnelles couvrent les domaines de la mécanique, de l'électrotechnique, de l'électronique, etc.
Danger	Source de lésions ou de nuisances potentielles pour la santé.
Situation de danger	Toute opération présentant un ou plusieurs risques pour l'Opérateur.
Risque	Probabilité de lésions ou de risques graves pour la santé en situation de danger.
Protections	Mesures de sécurité consistant à utiliser des moyens techniques spécifiques (écrans et dispositifs de sécurité) destinés à protéger les opérateurs contre les dangers.
Écran de protection	Élément d'un appareil utilisé de manière spécifique dans le but de fournir une protection par une barrière physique.
Dispositif de sécurité	Un dispositif (autre qu'un dispositif de protection) qui élimine ou réduit le risque, pouvant être utilisé seul ou avec un dispositif de protection.
Client	Personne qui a acheté l'appareil et/ou qui le gère et l'utilise (par ex., société, chef d'entreprise, entreprise).
Électrocution	Décharge accidentelle de courant électrique sur le corps humain.

C.7 Responsabilités

Le fabricant décline toute responsabilité en cas de dommages et d'anomalies de fonctionnement résultant :

- du non-respect des instructions contenues dans le présent Manuel ;
- de réparations effectuées de manière incorrecte et du remplacement de pièces différentes de celles spécifiées dans le catalogue des pièces détachées (le montage et l'utilisation de pièces et d'accessoires non d'origine peuvent nuire au fonctionnement de l'appareil et faire échoir la garantie originale du fabricant).
- des opérations réalisées par des membres non spécialisés du personnel ;
- de modifications ou d'interventions non autorisées ;
- de l'absence de maintenance, ou d'une maintenance insuffisante ou inappropriée ;
- de l'utilisation impropre de l'appareil ;
- d'événements exceptionnels non prévisibles ;
- de l'utilisation de l'appareil par du personnel qui n'a pas été informé et/ou formé ;

- de la non-application des dispositions en vigueur dans le pays d'utilisation en matière de sécurité, d'hygiène et de santé sur le lieu de travail.

Le fabricant décline toute responsabilité en cas de dommages résultant de transformations ou de modifications arbitraires effectuées par l'utilisateur ou par le client.

La responsabilité de l'identification et de la sélection de équipements de protection individuelle adéquats devant être portés par les opérateurs relève de l'employeur, du responsable du lieu de travail ou du technicien d'assistance technique, conformément aux normes en vigueur dans le pays d'utilisation.

Le fabricant décline toute responsabilité pour les inexactitudes qui se sont éventuellement glissées dans le Manuel, suite à des erreurs d'impression ou de traduction.

Tout complément au Manuel d'instructions pour l'installation, l'utilisation et l'entretien que le fabricant estimera utile d'adresser au client devra être conservé avec le Manuel et en fera partie intégrante.

C.8 Contrôles de l'emballage par le client

- Le transporteur est responsable de la sécurité de la marchandise pendant le transport et la livraison.
- Présenter une réclamation au transporteur en cas de dommages apparents ou cachés.
- Si la marchandise est endommagée ou la livraison incomplète, le signaler sur le bon de livraison.
- Le chauffeur doit signer le bordereau de transport : le transporteur peut ne pas accepter de réclamations si le bordereau de transport n'est pas signé (le transporteur peut fournir le formulaire nécessaire).
- Dans un délai de 15 jours maximum après la livraison, demander au transporteur d'inspecter la marchandise et de vérifier l'absence de dommages cachés ou de pièces manquantes visibles uniquement après le déballage.

Après les contrôles de l'emballage

1. Enlever l'emballage.
En débarrant et en manipulant l'appareil, veiller à ne provoquer aucun choc.
2. Conserver toute la documentation se trouvant dans l'emballage.

C.9 Stockage

L'appareil et/ou ses pièces doivent être entreposés et protégés contre l'humidité, dans un milieu ambiant non agressif, exempt de vibrations et à une température ambiante comprise entre - 10 °C [14 °F et 50 °C [122 °F].

L'appareil doit être entreposé dans un endroit :

- capable de supporter le poids de l'appareil,
- comportant un plan d'appui horizontal pour empêcher toute déformation de l'appareil ou tout endommagement des pieds de soutien.

D DONNÉES TECHNIQUES

D.1 Caractéristiques électriques

Nbre de grilles		MODÈLES					
		6 GN 1/1			6 GN 2/1		
Tension d'alimentation	V	380-415	440	480	380-415	440	480
Phases	N°	3~	3~	3~	3~	3~	3~
Courant nominal maximum	A	16,4	15,1	13,4	31,9	31,1	29,8
Fréquence	Hz	50-60			50-60		
Puissance électrique absorbée	kW	10,1 – 11,8	11,5	11,1	19,4 – 22,9	22,3	21,4
Puissance nominale du ventilateur	kW	0,56			0,94		

Nbre de grilles		MODÈLES	
		6 GN 1/1	6 GN 2/1
Puissance nominale du groupe vapeur	kW	9	18
Puissance nominale du groupe convection	kW	10	20

Nbre de grilles		MODÈLES					
		10 GN 1/1			10 GN 2/1		
Tension d'alimentation	V	380-415	440	480	380-415	440	480
Phases	N°	3~	3~	3~	3~	3~	3~
Courant nominal maximum	A	28,3	27,6	26,5	55,9	54,3	52,1
Fréquence	Hz	50-60			50-60		
Puissance électrique absorbée	kW	17,2 – 20,3	19,8	19,0	33,8 – 40,1	39,0	37,4
Puissance nominale du moteur du ventilateur	kW	0,56			0,94		
Puissance nominale du groupe vapeur	kW	18			36		
Puissance nominale du groupe convection	kW	18			34		

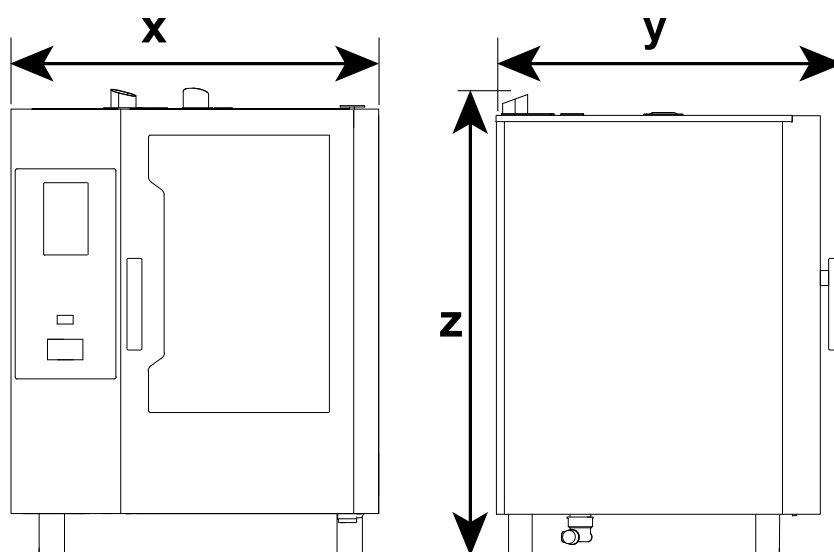
Nbre de grilles		MODÈLES					
		20 GN 2/1			20 GN 2/1		
Tension d'alimentation	V	380-415	440	480	380-415	440	480
Phases	N°	3~	3~	3~	3~	3~	3~
Courant nominal maximum	A	56,3	54,7	52,5	97,8	95,1	91,1
Fréquence	Hz	50-60			50-60		
Puissance électrique absorbée	kW	34,1 – 40,4	39,3	37,7	59,2 – 70,2	68,3	65,4
Puissance nominale du moteur du ventilateur	kW	1,1			1,9		
Puissance nominale du groupe vapeur	kW	36			54		
Puissance nominale du groupe convection	kW	36			63		

Autres caractéristiques

Nbre de grilles		MODÈLES					
		6 grilles 1/1	6 grilles 2/1	10 grilles 1/1	10 grilles 2/1	20 grilles 1/1	20 grilles 2/1
Charge maximale du four	kg	30	60	50	100	100	200
Charge maximale des plaques/plateaux	kg	15	30	15	30	15	30
Poids ¹	kg	125,5	148,5	149,5	187	154	187
Pression d'eau	kPa	100 – 600	100 – 600	100 – 600	100 – 600	100 – 600	100 – 600

1. Modèles avec boiler et porte à triple vitrage

D.2 Dimensions de l'appareil



Modèles	Largeur		Profondeur		Hauteur	
	x		y		z	
	mm	pouces	mm	pouces	mm	pouces
6 grilles 1/1	867	34" 9/64	850	33" 15/32	858	33" 25/32
6 grilles 2/1	1090	42" 29/32	1046	41" 3/16	858	33" 25/32
10 grilles 1/1	867	34" 9/64	850	33" 15/32	1108	43" 5/8
10 grilles 2/1	1090	42" 29/32	1046	41" 3/16	1108	43" 5/8
20 grilles 1/1	911	35" 55/64	925	36" 27/64	1855	73" 1/32
20 grilles 2/1	1162	45" 3/4	1125	44" 27/64	1855	73" 1/32

D.3 Tables de conversion

	°dH	°f	°e	ppm	mmol/l	gr/gal (États-Unis)	mval/kg
1 °dH	1	1,79	1,25	17,9	0,1783	1,044	0,357
1 °f	0,56	1	0,70	10,0	0,1	0 584	0,2
1 °e	0,8	1,43	1	14,32	0,14	0,84	0,286
1 ppm	0,056	0,1	0,07	1	0,01	0,0584	0,02
1 mmol/l	5,6	0,001	0,0007	100	1	0,00058	2
1 gr/gal (États-Unis)	0,96	1,71	1,20	17,1	0,171	1	0,342
1 mval/kg	2,8	5,0	3,5	50	0,5	2,922	1

	CaO [mg/l]	CaCO ₃ [mg/l]	Ca ²⁺ [mg/l]
°dH (Allemagne)	10,0	17,86	7,14
°f (France)	5,60	10,0	4,00
°e (Grande-Bretagne)	8,01	14,3	5,72
ppm (États-Unis)	0,56	1,0	0,40
mmol/l (cons. chim.)	56,00	100,0	39,98
gr/gal (États-Unis)	9,60/64,8	17,11	6,85
mval/kg (milliéquivalent)	28,00	50,0	19,99

E INSTALLATION ET MONTAGE



AVERTISSEMENT

Voir "Équipements de protection individuelle".

E.1 Introduction



AVERTISSEMENT

Voir "AVERTISSEMENT et consignes de sécurité".

Pour assurer le bon fonctionnement de l'appareil et le maintien des conditions de sécurité pendant son utilisation, respecter scrupuleusement les consignes fournies dans ce chapitre.

Vérifier et mettre éventuellement d'aplomb l'appareil installé. S'il n'est pas d'aplomb, l'appareil peut ne pas fonctionner correctement.

E.2 Installation en Australie



IMPORTANT

Cet appareil sera installé exclusivement par des personnes autorisées, conformément aux instructions d'installation du fabricant, dans le respect des réglementations locales en matière de raccordement au gaz, aux codes de la construction municipaux, aux réglementations concernant le câblage électrique, aux réglementations locales sur l'alimentation en eau, à la norme australienne AS5601 sur les installations au gaz, aux directives des autorités sanitaires et à toutes autres réglementations légales.

E.3 Responsabilités du client

Tâches et interventions incombant au Client :

- contrôle de la planéité de la surface d'appui de l'appareil ;
- installation d'une prise de courant avec contact de terre d'une capacité adaptée à l'intensité absorbée indiquée sur la plaque signalétique ;
- prévoir un disjoncteur magnétothermique à réenclenchement manuel haute sensibilité ;
- prévoir un dispositif pouvant être bloqué en position ouverte pour le branchement au réseau électrique.



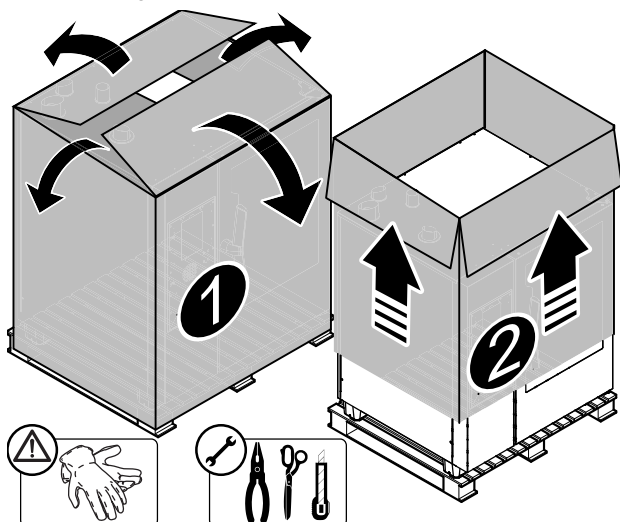
NOTE!

Pour plus d'informations sur le branchement électrique, voir "A.8 Branchement électrique".

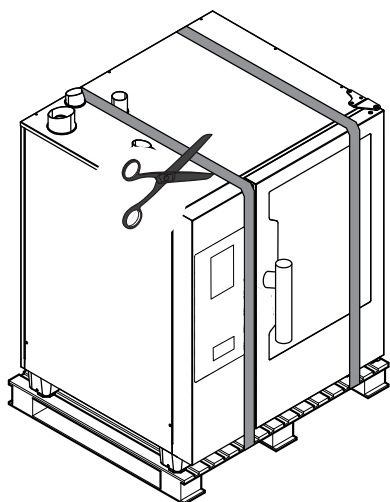
E.4 Mise en place

E.4.1 Déballage

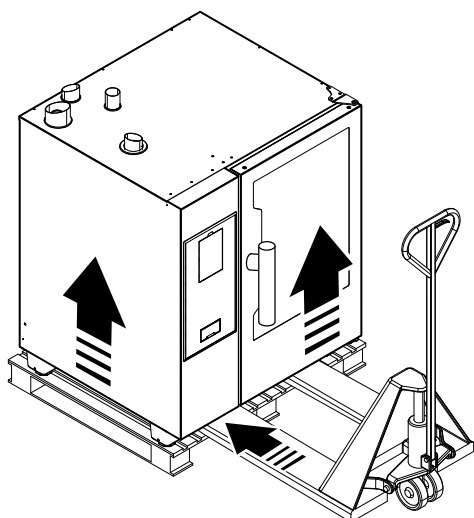
1. Retirer les agrafes en cuivre et les cartons de l'appareil ;



2. Couper les bandes de plastique qui servent à fixer l'appareil à la palette ;



3. Soulever l'appareil à l'aide d'un chariot élévateur, retirer la palette et poser l'appareil à l'endroit choisi ;



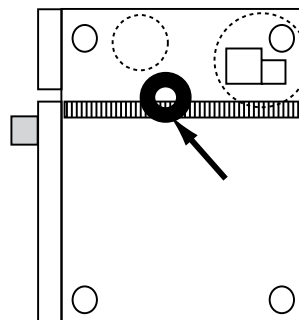
IMPORTANT

Veiller à ne pas abîmer la bonde au moment de décharger l'appareil de la palette.

4. Enlever la pellicule extérieure en veillant à ne pas rayer la tôle avec les ciseaux ou les lames éventuellement utilisés ;

E.4.1.1 Transport de l'appareil

• Penser au barycentre de l'appareil, afin qu'il ne bascule pas.



• En cas d'utilisation d'un chariot élévateur, tenir également compte de l'espace nécessaire et des dimensions de passage.

Dimensions de passage minimales :

Dimensions de passage requises	Modèles d'appareils						
		6 GN 1/1	6 GN 2/1	10 GN 1/1	10 GN 2/1	20 GN 1/1	20 GN 2/1
X	mm	850	1046	850	1046	925	1125
	po-uce-s	33" 15/32	41" 3/16	33" 15/32	41" 3/16	36" 27/64	44" 27/64

E.4.2 Élimination de l'emballage

Les emballages doivent être mis au rebut conformément aux réglementations en vigueur dans le pays d'utilisation de l'appareil. Tous les matériaux utilisés pour l'emballage sont compatibles avec l'environnement.

Ils peuvent être conservés sans risque, recyclés ou brûlés dans une installation d'incinération des déchets. Les pièces en plastique recyclables portent les sigles suivants :



Polyéthylène

- Emballage extérieur
- Sachet contenant les instructions



Polypropylène

- Sangles



Polystyrène expansé

- Cornières de protection

Les éléments en bois et en carton peuvent être éliminés en respectant les normes en vigueur dans le pays d'utilisation de l'appareil.

E.4.3 Mise en place

Pour l'encombrement général et les dimensions nécessaires aux raccordements, voir les schémas d'installation ;



NOTE!

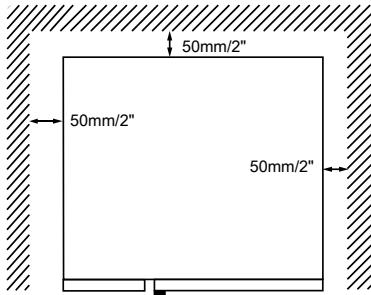
L'appareil n'est pas encastrable.

Pour la mise en place de l'appareil, tenir compte des distances minimales suivantes :

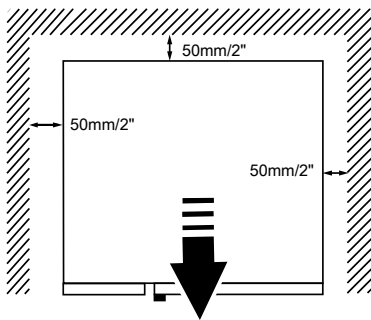
Distances minimales pour la mise en place

fonctionnement normal	distances à droite / à gauche / à l'arrière 50 mm
fonctionnement à proximité d'une source de chaleur	distance du bord gauche 350 mm à 500 mm
conditions de service	distance du bord gauche 500 mm

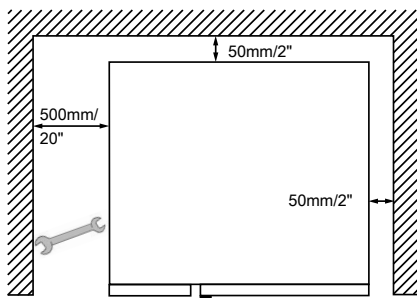
- Tous les côtés de l'appareil doivent être éloignés de 50 mm de toutes les surfaces.



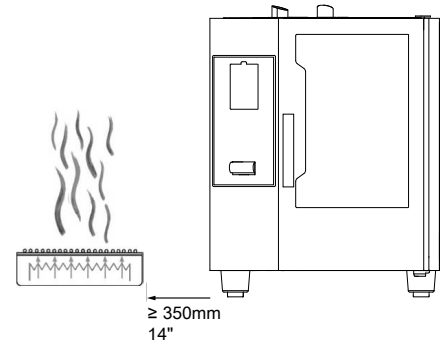
S'il faut procéder à des opérations de maintenance sur l'appareil, le faire glisser légèrement vers l'avant.



Pour tous les modèles, et particulièrement pour ceux à 20 grilles, prévoir dans la mesure du possible au moins 500 mm entre le côté gauche de l'appareil et une autre surface pour faciliter les opérations de maintenance.

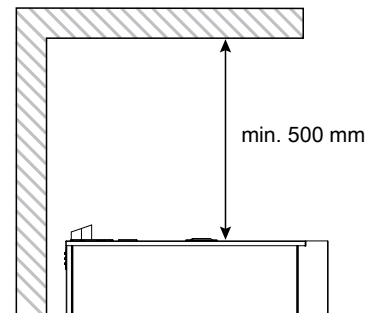


- Le côté gauche doit être à au moins 350 mm de toute éventuelle source de chaleur présente à gauche de l'appareil.



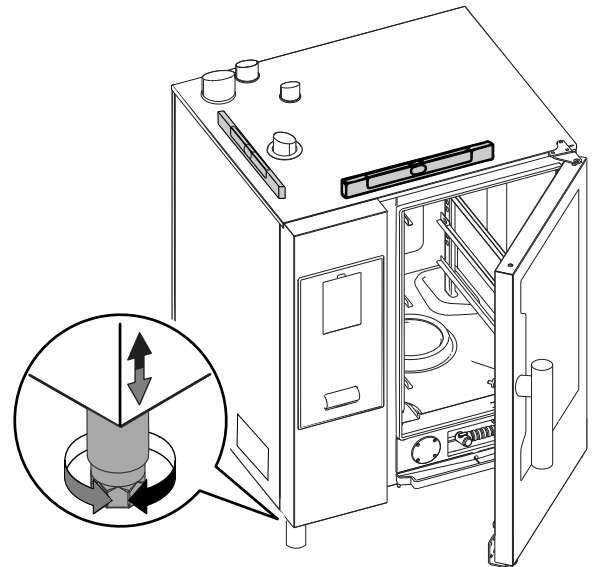
S'il n'est pas possible de maintenir une distance suffisante entre le côté gauche de l'appareil et les sources de chaleur, une protection thermique peut être prévue pour réduire les charges thermique (voir le catalogue des accessoires).

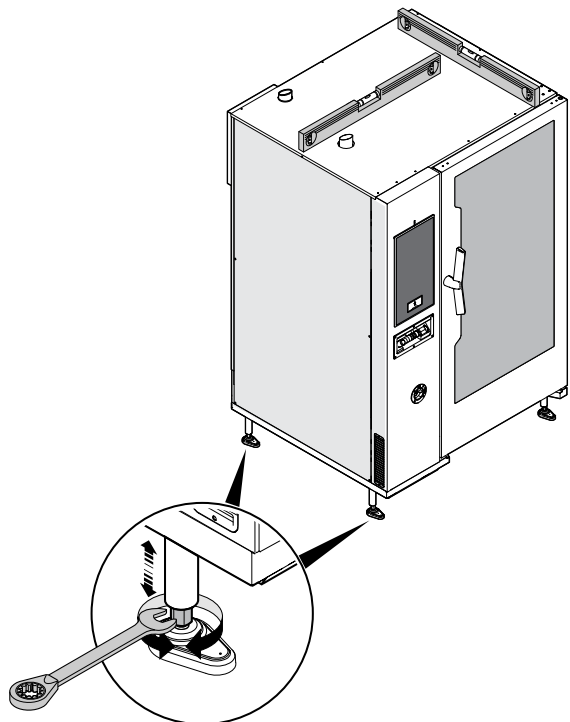
- Si la vapeur provenant du tuyau de ventilation ne peut pas être dirigée vers une hotte ou un plafond ventilé, prévoir une distance d'au moins 500 mm au-dessus de l'appareil.



- Poser l'appareil sur une surface plane. Régler au besoin la hauteur du plan de travail à l'aide des pieds réglables (s'ils sont disponibles).

Modèles 6 - 10 GN





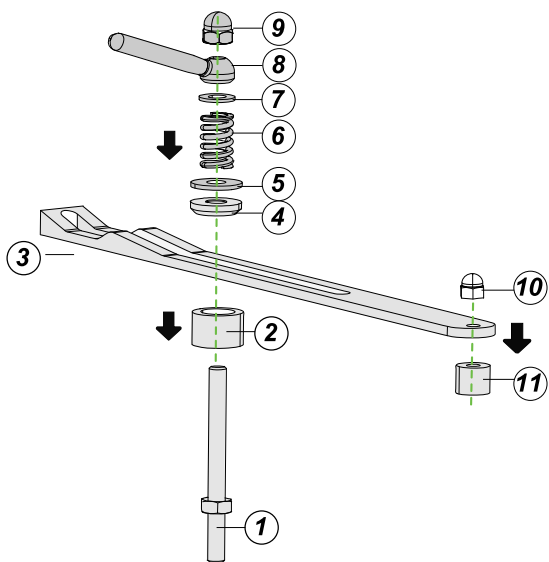
ATTENTION
L'appareil doit être d'aplomb.

E.4.4 Arrêtoir de la porte du four

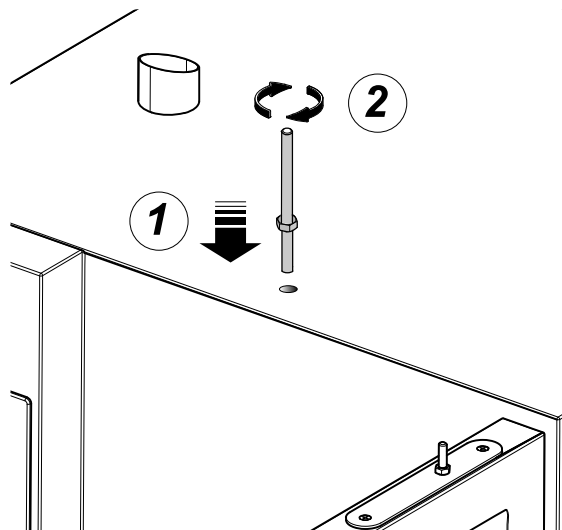
L'arrêtoir de la porte du four fourni avec l'appareil permet d'ouvrir la porte à un angle d'ouverture pré réglé.

Pour monter ce dispositif, procéder de la manière suivante :

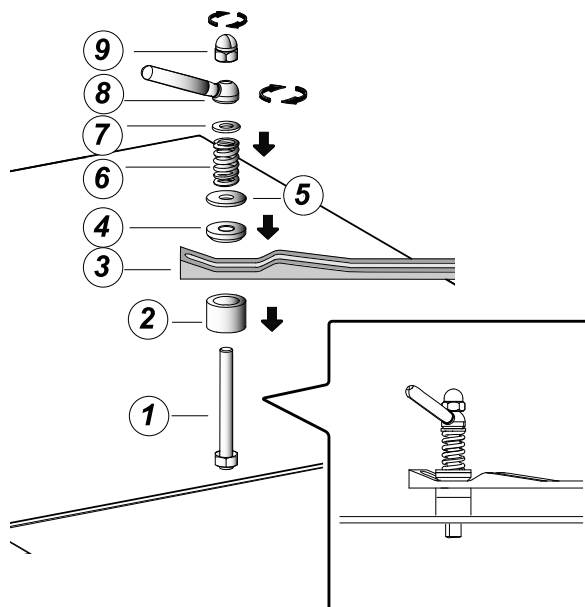
1. Identifier chaque élément de l'arrêtoir de la porte. Voir le schéma suivant.



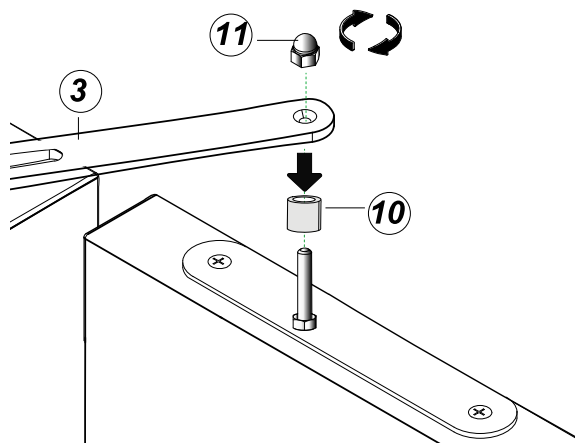
2. Insérer la goupille - élément 1 - dans le trou du panneau supérieur du four. Visser la goupille jusqu'à ce qu'elle se bloque. Voir le schéma suivant.



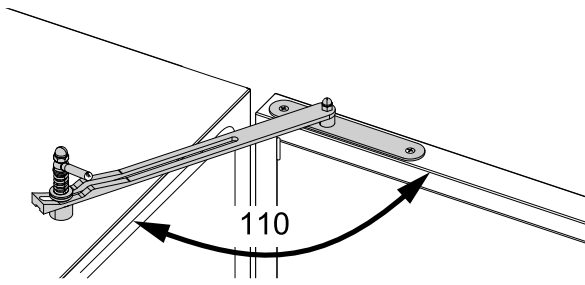
3. Monter tous les éléments - 2 à 9 - sur le panneau supérieur du four, comme illustré.



4. Assembler l'élément 3 monté sur le haut du four - voir le schéma précédent - avec les éléments 10 et 11 pour raccorder l'arrêtoir à la porte du four. Puis serrer l'élément 11. Voir le schéma.



- La porte s'ouvre jusqu'à l'angle pré-réglé (110 °).



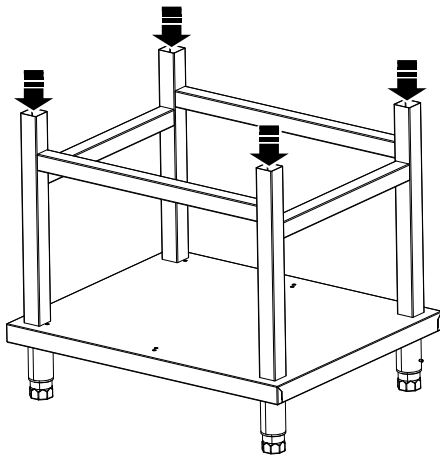
E.4.5 Modèles sur plan de travail

Par mesure de sécurité, les modèles sur plan de travail doivent être posés sur un support pour four d'un fabricant d'origine ou sur une structure d'armoire.

Choisir la structure appropriée dans le catalogue des accessoires en fonction du modèle.

Montage sur un support de four (tailles GN 1/1 – 2/1)

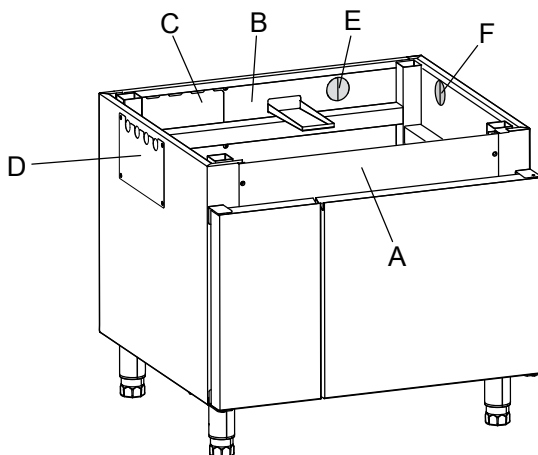
1. Remplacer les pieds du four par des pieds spéciaux fournis avec l'accessoire de support de four.



2. Poser l'appareil sur le support de four en introduisant les pieds de positionnement dans les montants tubulaires.

Montage sur une armoire (tailles GN 1/1 – 2/1)

1. Démonteler le panneau arrière "B" et le panneau de contrôle "A" (si nécessaire) ;



2. Remplacer les pieds du four par des pieds spéciaux fournis avec l'accessoire d'armoire ;
3. Poser l'appareil sur l'armoire en introduisant les pieds de positionnement dans les montants tubulaires ;
4. Remonter le panneau de contrôle "A" et le panneau arrière "B".
5. Procéder aux branchements du four.



IMPORTANT

Les tuyaux de branchement du four peuvent passer à l'arrière ou sur le côté.

- retirer et inverser les panneaux "C" et "D" ;
- retirer les plaques prédécoupées "E" et "F", pour laisser passer le tuyau de vidange à travers le trou à l'arrière ou sur le côté ;

E.4.6 Réglages des modèles 20GN

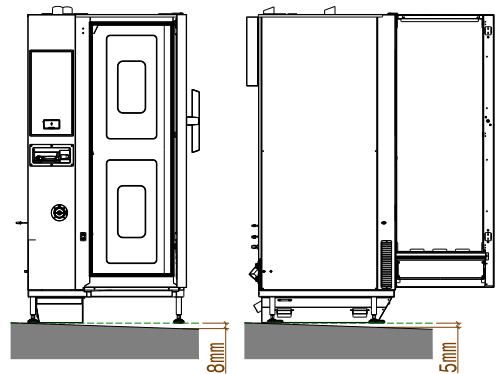
Il est recommandé de prendre des précautions spécifiques pour installer les modèles de four 20GN.

Vérifier la déclivité du sol

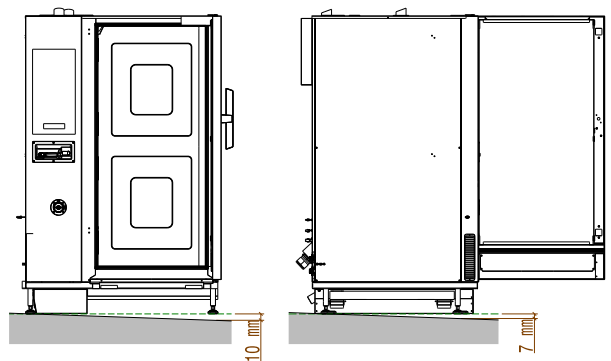
1. Si la déclivité du sol est supérieure aux limites (voir l'illustration ci-dessous), il convient d'installer l'accessoire "Rampe de mise à niveau" [PNC 922715 pour 20GN 1/1 et 922716 pour 20GN 2/1].

Choisir l'élément approprié dans le catalogue des accessoires en fonction du modèle.

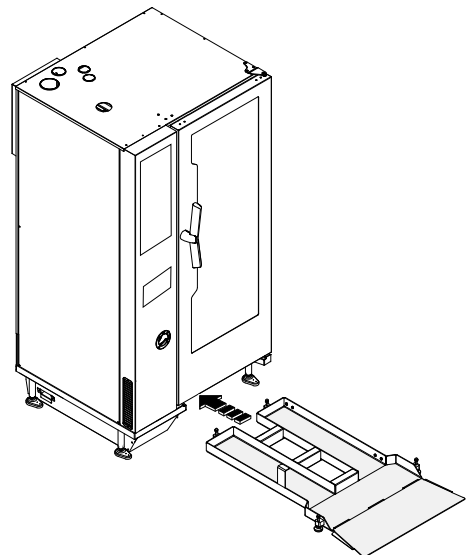
20 GN 1/1



20 GN 2/1

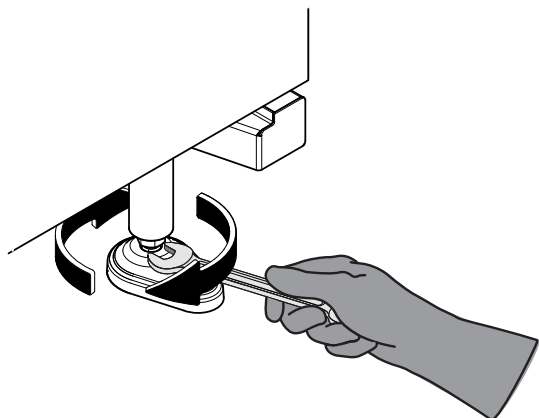


2. Si la déclivité du sol est supérieure aux limites, il est obligatoire d'installer la "Rampe de mise à niveau".



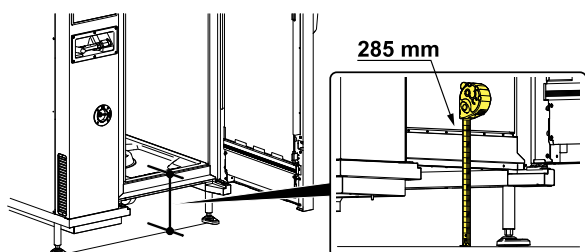
Vérifier la distance entre la cavité du four et le sol

- Si la déclivité du sol se situe entre les limites, régler les pieds **avant** pour obtenir la hauteur correcte par rapport au sol.

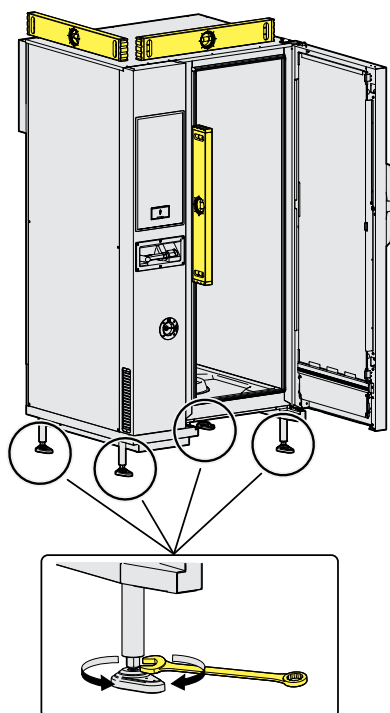


- La mesurer entre la cavité du four et le sol. Prendre la mesure au centre, puis vérifier que le côté gauche et le côté droit sont dans les limites de la tolérance de $\pm 2,5$ mm. Voir l'illustration ci-dessous.

La distance correcte doit être de 285 mm $\pm 2,5$ mm



- Après avoir réglé les pieds avant du four à 285 mm, mettre le four de niveau en réglant correctement les pieds **arrière**.



E.4.7 Installations superposées

Les tableaux suivants indiquent les combinaisons d'appareils possibles pour les installations superposées.

FOURS 10 GN 1/1 – 10 GN 2/1

Position	Type d'appareil / base			
	FOUR 10 GN 1/1	Hauteur totale maximale mm [pouces]	FOUR 10 GN 2/1	Hauteur totale maximale mm [pouces]
AU-DESSUS				
AU-DESSOUS	SUPPORT OUVERT	1778 [70"]	SUPPORT OUVERT	1778 [70"]
	ou		ou	
	ARMOIRE NEUTRE	1778 [70"]	ARMOIRE NEUTRE	1778 [70"]
	ou		ou	
	ARMOIRE CHAUDE	1778 [70"]	ARMOIRE CHAUDE	1778 [70"]
	ou			
	CELLULE DE REFROIDISSEMENT 30kg			

FOURS 6 GN 1/1 – 6 GN 2/1

Position	Type d'appareil / base			
	FOUR 6 GN 1/1	Hauteur totale maximale mm [pouces]	FOUR 6 GN 2/1	Hauteur totale maximale mm [pouces]
AU-DESSUS				
AU-DESSOUS	FOUR 6 GN 1/1	Modèles électriques 1736 [68" 11/32] ¹ Modèles au gaz 1766 [69" 17/32] ¹ Modèles électriques 1976 [77" 51/64] ² Modèles au gaz 2006 [78" 31/32] ²	FOUR 6 GN 2/1	Modèles électriques 1736 [68" 11/32] ¹ Modèles au gaz 1766 [69" 17/32] ¹ Modèles électriques 1976 [77" 51/64] ² Modèles au gaz 2006 [78" 31/32] ²
	ou		ou	
	FOUR 10 GN 1/1	Modèles électriques 1986 [78" 3/16] Modèles au gaz 2016 [79" 3/8]	FOUR 10 GN 2/1	Modèles électriques 1986 [78" 3/16] Modèles au gaz 2016 [79" 3/8]
	ou		ou	
	SUPPORT OUVERT ²	1528 [60" 5/32]	SUPPORT OUVERT ²	1528 [60" 5/32]
	ou		ou	
	ARMOIRE NEUTRE ²	1528 [60" 5/32]	ARMOIRE NEUTRE ²	1528 [60" 5/32]
	ou		ou	
	ARMOIRE CHAUDE ²	1528 [60" 5/32]	ARMOIRE CHAUDE ²	1528 [60" 5/32]
	ou			
CELLULE DE REFROIDISSEMENT 30kg ²	1882 [74" 3/32]			

- Sans rehausseur
- Avec rehausseur



NOTE!

Les pieds sont réglés à leur hauteur nominale.

E.4.8 Fixation des systèmes de four

Par mesure de sécurité, les installations figurant dans les tableaux ci-dessus **DOIVENT être fixées au mur ou au sol** à l'aide des accessoires fournis avec l'appareil ou à commander

en fonction du modèles d'appareil (kit "Supports muraux" ou kit "Pieds bridés", voir liste des accessoires).

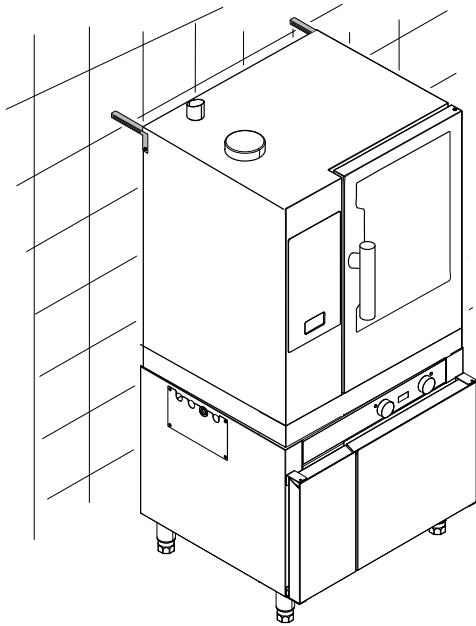


IMPORTANT

Les mêmes consignes de sécurité s'appliquent aux fours installés au sol, aux installations pour navires et plateformes pétrolières en mer, ainsi qu'à toutes les installations avec la hotte extraction ou de recirculation (disponible comme accessoire) superposée sur le four.

Modèles 6 - 10 GN : Fixation murale avec supports muraux

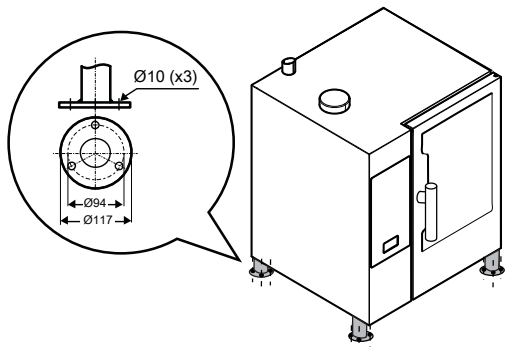
- Fixer les fours superposés au mur à l'aide des 2 supports. Voir le schéma ci-dessous.



Modèles 6 - 10 GN : Fixation au sol avec pieds bridés

S'il s'avère impossible de fixer les fours superposés au mur, il faut les fixer au sol. Utiliser le kit "Pieds bridés" avec un socle de 3 trous à fixer au sol.

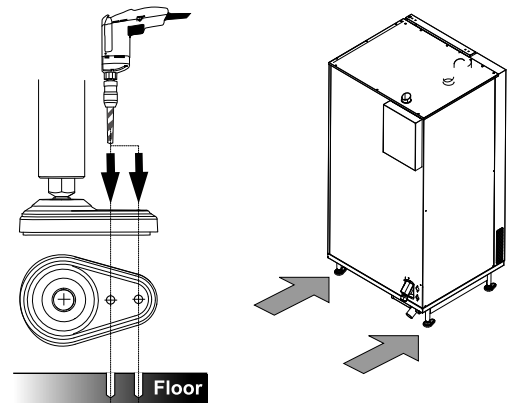
- dévisser les vis pour retirer les pieds présents dans le four du bas ;
- les remplacer par ceux du kit ;
- visser les 4 vis (M5x14) de chaque pied pour fixer les fours superposés au sol.



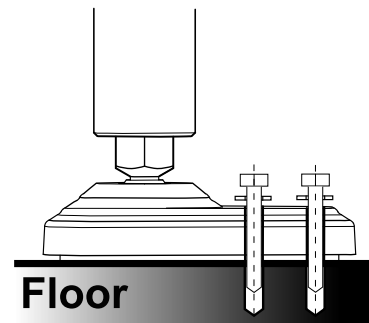
Modèles 20 GN : Fixation au sol

Pour des raisons de sécurité, les modèles à installer au sol DOIVENT obligatoirement être fixés au sol à l'aide de deux pieds arrière.

- Percer 2 trous dans les pieds arrière du four ;



- Fixer chaque pied au sol à l'aide de deux vis appropriées garantissant une force minimale de 0,3 kN.



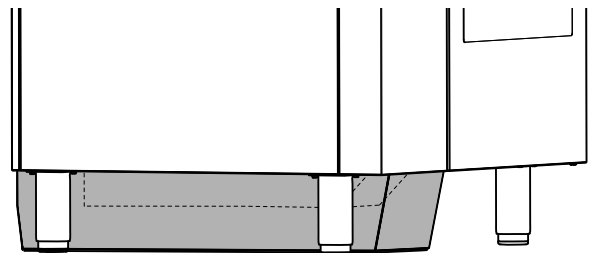
F min= 0,3 kN

E.4.9 Exigences en matière d'hygiène

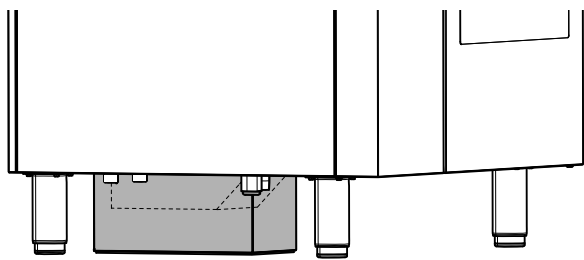
Pour des raisons d'hygiène et conformément à la norme NSF 4, il faut installer un couvercle tout autour du boîtier AIR BREAK.

Ce couvercle est fourni avec les fours à installer au sol et est inclus dans le kit de superposition, disponible comme accessoire.

FOURS À INSTALLER AU SOL



FOURS SUPERPOSÉS¹



1. L'utilisation d'un rehausseur peut remplacer le couvercle, sauf sur les installations 6 grilles sur 10 grilles, pour lesquelles ce couvercle est obligatoire.

E.5 Raccordement de l'eau

E.5.1 Informations générales



NOTE!

Le raccordement au réseau de distribution d'eau doit être réalisé conformément aux normes et aux prescriptions en vigueur dans le pays d'utilisation.



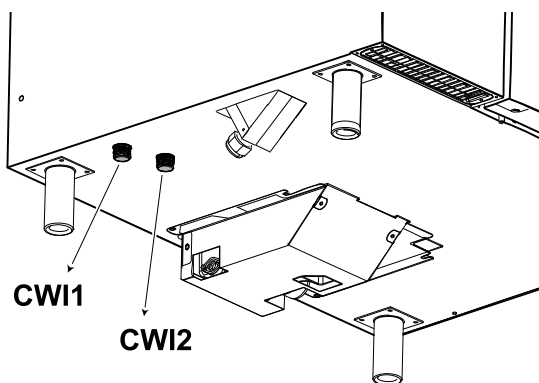
IMPORTANT

Pour brancher les flexibles de l'appareil au réseau de distribution d'eau, toujours utiliser des flexibles neufs.

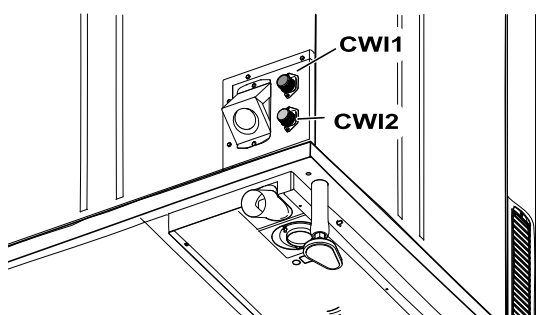
Le four dispose de deux arrivées d'eau séparées :

1. "CW11" raccord 3/4" à l'eau froide pour :
 - eau du système de nettoyage ;
 - extinction ;
 - douchette (en fonction du modèle).
2. "CW12" raccord 3/4" à L'EAU FROIDE TRAITÉE pour :
 - remplissage du boiler (modèles avec boiler)
 - générateur de vapeur instantané (modèles sans boiler)

Repérer l'emplacement des arrivées d'eau dans les schémas suivants :



Modèles à 6 - 10 grilles



Modèles à 20 grilles

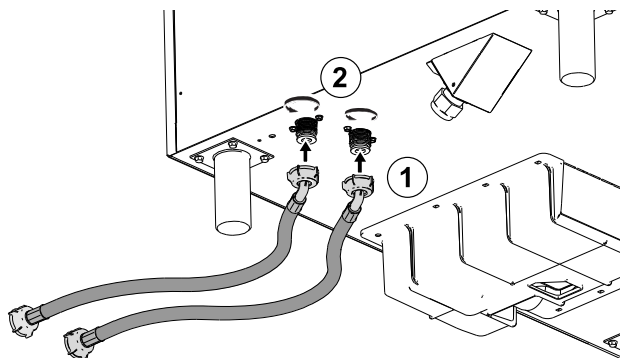
Exigences concernant le raccordement au réseau de distribution d'eau

- La pression d'eau en amont du four doit être de 100 – 600 kPa (1,0 – 6,0 bar / 14,5 – 87psi).
- La température maximale de l'eau à l'entrée est de 30 °C.
- Les tuyaux d'alimentation des deux arrivées d'eau doivent être munies d'un filtre mécanique et d'un robinet d'arrêt.
- Avant d'installer les filtres, laisser couler une certaine quantité d'eau pour nettoyer le tuyau et éliminer les éventuelles particules solides.

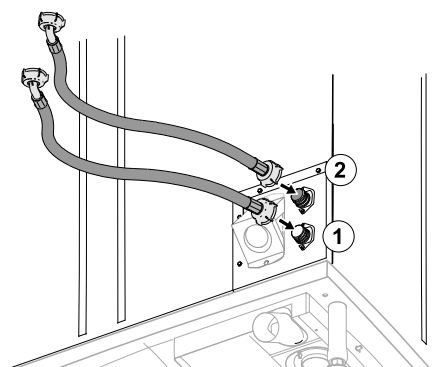
Comment raccorder le four au système d'eau :

Le four est équipé de deux doubles clapets anti-retour qui doivent être installés entre les flexibles et les sorties d'eau.

1. Brancher les flexibles d'eau aux raccords d'eau du four, comme illustré.

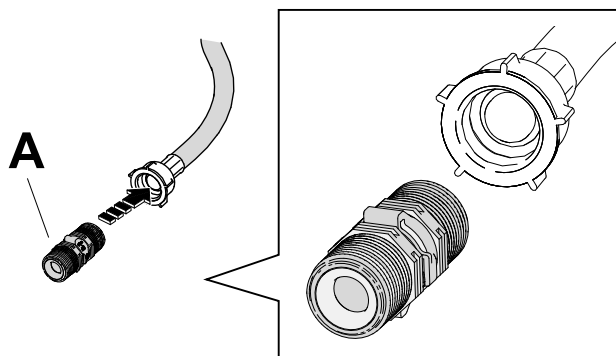


Modèles à 6 - 10 grilles

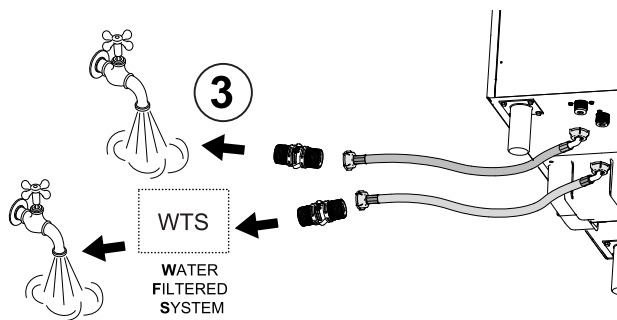


Modèles à 20 grilles

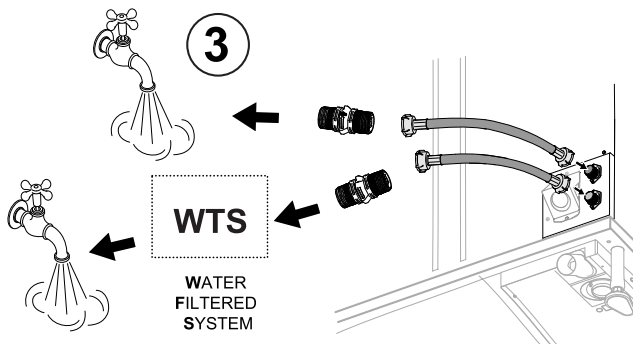
2. Insérer les doubles clapets anti-retour A – fournis avec l'appareil – dans l'autre extrémité des flexibles d'eau. Veiller à les insérer dans la position et le sens corrects.



3. Brancher les doubles clapets anti-retour A – insérés dans les flexibles d'eau – aux robinets d'eau.



Modèles à 6 - 10 grilles



Modèles à 20 grilles

E.5.1.1 Exigences concernant les raccords d'arrivée d'eau spécifiques

Pour le Royaume-Uni :

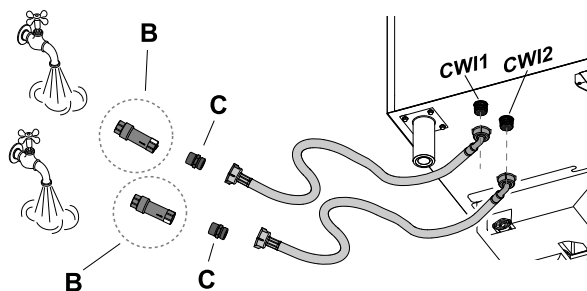
L'installateur doit fournir un double clapet anti-retour conforme WRAS ou une autre protection efficace contre le reflux d'une catégorie de fluide d'au moins trois.

Pour l'Australie :

L'appareil doit être installé conformément aux normes AS / NZS 3500.1 et AS / NZS 3500.2.

Le dispositif anti-refoulement certifié Watermark fourni avec cet appareil doit impérativement être installé pour protéger chaque raccord d'arrivée d'eau.

Installer l'appareil (détail "B") entre la source d'eau potable et chaque tuyau d'alimentation en eau.



- B Dispositif anti-refoulement (fourni)
- C Nipple 3/4 " M - 3/4 " M (fourni)

E.5.2 Caractéristiques de l'eau dans l'entrée "CW12"

Dans l'entrée **CW12**, l'appareil doit être alimenté en eau potable (en particulier avec un Ph 6,5 ÷ 8,5 et une conductivité > 50 µS/cm).

Afin de garantir le bon fonctionnement de l'appareil, il peut s'avérer nécessaire d'installer quelques systèmes de traitement de l'eau.

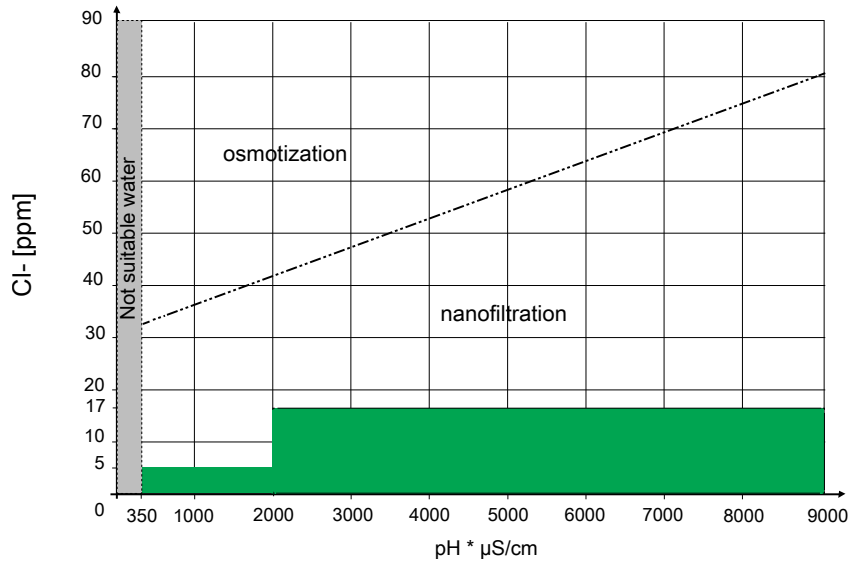
Suivre à cet effet les instructions fournies dans les graphiques suivants, en fonction des modèles :

Modèles avec boiler – (Niveaux T – B)

MODÈLES AVEC BOILER				
CONDUCTIVITÉ [µS/cm]	CHLORURE [ppm]	DURETÉ	TRAITEMENT	CONTRÔLE DU TRAITEMENT
> 285	< 17	-	NO	NO
> 285	17 < ppm < 32	-	NANOFILTRES	EAU TRAITÉE TOMBANT DANS LA ZONE VERTE DU GRAPHIQUE A
> 285	> 32	-	SYSTÈME DE TRAITEMENT DE L'EAU + GRAPHIQUE ¹	
< 285		-	WTS ¹ + GRAPHIQUE	

1. WTS = Système de traitement de l'eau

MODÈLES AVEC BOILER – SYSTÈME DE TRAITEMENT DE L'EAU + GRAPHIQUE A (en cas de traitement, vérifier les paramètres de l'eau traitée tombant dans la zone verte ; les valeurs ne peuvent en aucun cas tomber dans la zone verte)

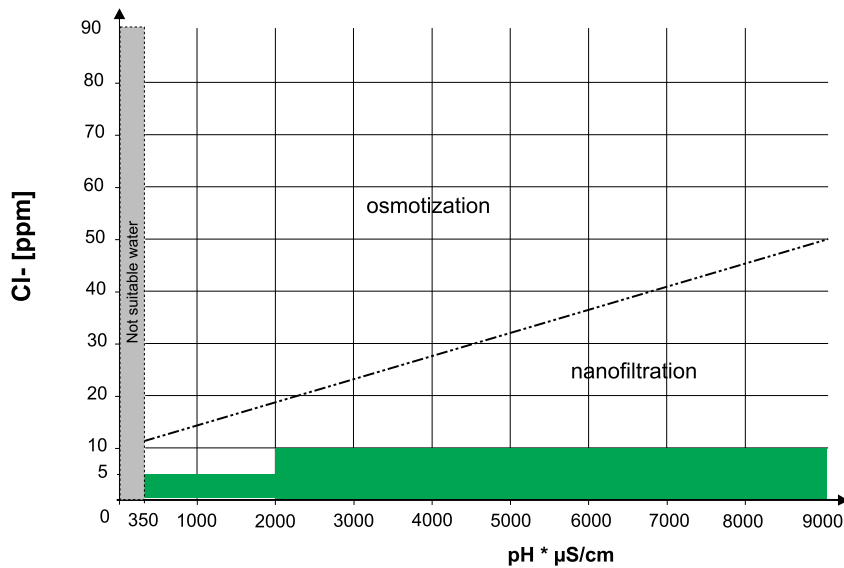


Modèles sans boiler – (Niveaux K – C)

MODÈLES SANS BOILER				
CONDUCTIVITÉ [µS/cm]	CHLORURE [ppm]	DURETÉ [°f]	TRAITEMENT	CONTRÔLE DU TRAITEMENT
> 285	< 10	< 5	NO	NO
> 285	< 10	> 5	ADOUCCISSEUR	APRÈS ADOUCISSEMENT, VÉRIFIER LA DURETÉ < 5 °f
> 285	10 < ppm < 20	-	NANOFILTRES	EAU TRAITÉE TOMBANT DANS LA ZONE VERTE DU GRAPHIQUE B
> 285	> 20	-	SYSTÈME DE TRAITEMENT DE L'EAU + GRAPHIQUE ¹	
< 285		-	WTS ¹ + GRAPHIQUE	

1. WTS = Système de traitement de l'eau

MODÈLES SANS BOILER – SYSTÈME DE TRAITEMENT DE L'EAU + GRAPHIQUE B (en cas de traitement, vérifier les paramètres de l'eau traitée tombant dans la zone verte ; les valeurs ne peuvent en aucun cas tomber dans la zone verte)



Recommandations générales

- La maintenance périodique des dispositifs de traitement de l'eau évite de nuire au bon fonctionnement de l'appareil et prévient le risque de corrosion.
- Pour éviter de détériorer l'appareil, effectuer un cycle de lavage du filtre de l'adoucisseur d'eau, sans mettre d'eau dans le four, à chaque régénération périodique.



IMPORTANT

Le fabricant décline toute responsabilité en cas d'entretien incorrect.



ATTENTION

Ne pas utiliser de distributeurs de substances anti-calcaire dans les tuyaux (par exemple, polyphosphate) car ils peuvent nuire au bon fonctionnement de l'appareil.

E.5.3 Contrôle de la pression d'alimentation

La pression en amont du four doit être de 100 – 600 kPa (1,0 – 6,0 bar / 14,5 – 87psi).



NOTE!

Si la pression d'eau d'alimentation du système est supérieure à 6 bars, il est recommandé d'installer un régulateur de pression d'eau.

Mesurer la pression dans des conditions dynamiques, c'est-à-dire pendant le remplissage du boiler et/ou la phase de lavage, et à une température de 30 °C/86°F.

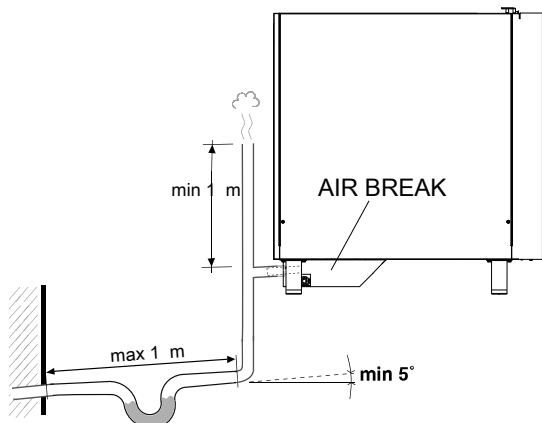
- Le débit d'eau de **CW11** est de min. 1 l/min – max. 10 l/min.
- Le débit d'eau de **CW12** (eau traitée) est de min. 0,25 l/min – max. 2,95 l/min pour les modèles à 6– 10 grilles avec chaudière et de max. 5,75 l/min pour les modèles à 20 grilles avec chaudière.

E.5.4 Système d'évacuation de l'eau

Le four est équipé, à l'intérieur, d'un système anti-refoulement AIR-BREAK pour éviter que les éventuels refoulements d'égouts puissent atteindre les tuyaux internes et l'enceinte de cuisson.

Pour brancher le système de vidange, il est donc possible de :

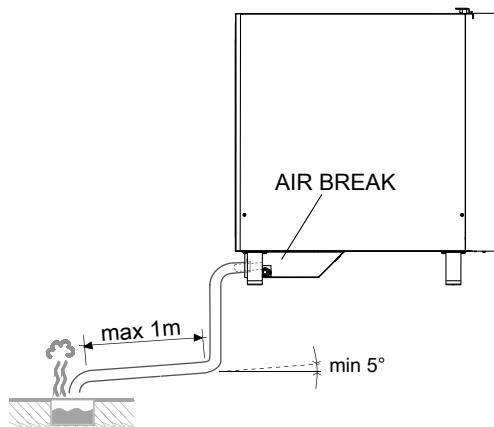
- **brancher le tuyau de vidange directement au système d'égout :**



NOTE!

Un Air-Break conforme à la norme EN61770 doivent être installé devant l'évacuation vers le système de vidange.

- **ou de laisser le tuyau de vidange s'écouler dans une grille au sol.**



NOTE!

Un Air-Break conforme à la norme EN61770 doivent être installé devant l'évacuation vers le système de vidange.

Pour le Royaume-Uni :

L'appareil doit évacuer via un dispositif anti-refoulement avec une protection contre les fluides de catégorie 5.

Pour l'Australie :

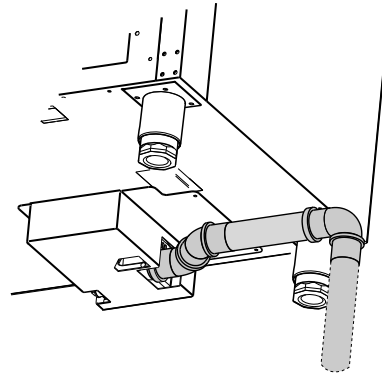
L'appareil doit évacuer vers un siphon certifié placé au point de raccordement avec le système d'égout.

Modèles à 6 - 10 grilles

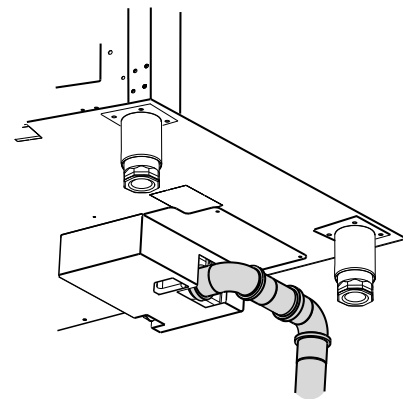
Le tuyau de vidange peut être posé sur le côté ou à l'arrière, à condition que le four ne soit pas placé contre un mur.

Des kits de tuyaux de vidange spéciaux sont disponibles sur demande (code 922636 – 922637).

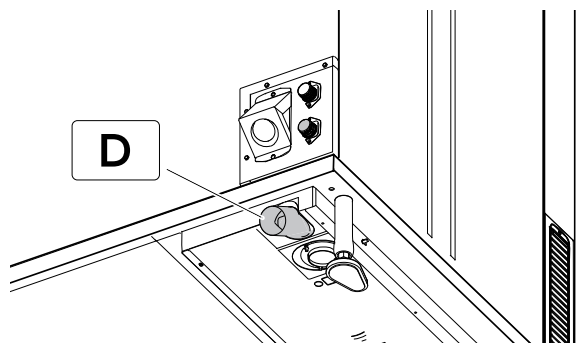
- **vidange latérale :**



- **arrière :**



Modèles à 20 grilles



Vérifier que :

- la longueur du tuyau de vidange ne dépasse pas 1 mètre, pour un diamètre intérieur non inférieur à celui de la conduite d'évacuation du four (2").
- le tuyau de vidange doit résister à une température d'au moins 100°C.
- l'absence d'étranglements sur les conduits souples ou les coudes pour les conduits métalliques le long de tout le parcours d'évacuation.
- l'absence de tronçons horizontaux qui risquent de provoquer la stagnation d'eau (pente minimale de 5 %).

E.6 Branchement électrique

E.6.1 Branchement électrique



IMPORTANT

Le branchement au secteur doit être effectué conformément aux normes nationales et locales en vigueur.

Avant de procéder au branchement, vérifier que la tension et la fréquence correspondent aux spécifications figurant sur la plaque.

- Le branchement de l'appareil à l'alimentation doit être de type permanent, avec un câble de type H07 RN-F.
- Le câble d'alimentation doit être installé dans un tube métallique ou en plastique rigide ne présentant pas de parties coupantes.
- Installer en amont de l'appareil un interrupteur omnipolaire avec une ouverture des contacts de 3 mm minimum. Installer cet interrupteur dans l'installation électrique permanente de l'établissement, et à proximité immédiate de l'appareil.
- Le courant de dispersion maximum de l'appareil est de 5 mA.
- Installer en amont de l'appareil un dispositif (fiche interbloquée, interrupteur verrouillable ou dispositifs similaires) qui doit pouvoir être bloqué en position ouverte durant l'entretien.
- Raccorder l'appareil à une prise de terre efficace. Le bornier comporte à cet effet une borne portant le symbole \oplus pour le raccordement du fil de terre.
- Intégrer également l'appareil dans un système équipotentiel. Le conducteur d'équipotentialité doit avoir une section minimale de 10 mm².

Ce branchement est effectué avec la vis d'arrêt marquée ∇ , qui se trouve à l'extérieur près de l'entrée du câble d'alimentation.



IMPORTANT

Uniquement pour les modèles 400V 3~

Cet appareil peut être connecté uniquement à une alimentation avec une impédance maximale du système de :

6 GN 1/1 et 10 GN 1/1 = 0,18 Ω

6 GN 2/1 et 20 GN 1/1 = 0,043 Ω

10 GN 2/1 = 0,033 Ω

Pour plus de détails sur l'impédance du système, consulter au besoin l'entreprise de distribution.



ATTENTION

Si le câble d'alimentation est endommagé, le faire remplacer par le fabricant, son agent de service ou toutes personnes qualifiées, afin d'éviter tout risque.



IMPORTANT

Le fabricant décline toute responsabilité en cas de non-respect des normes nationales et locales en vigueur et des normes en matière de protection contre les accidents.

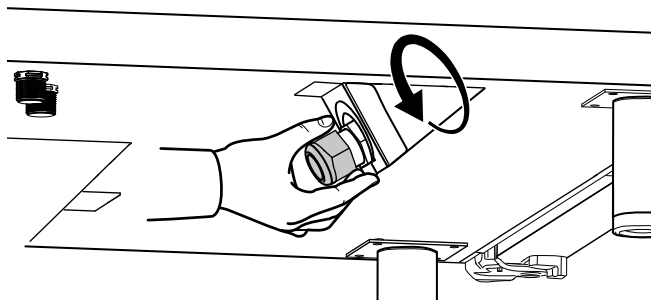
E.6.2 Installation du câble d'alimentation pour modèles électriques

Pour brancher le câble d'alimentation à l'appareil, procéder de la manière suivante :

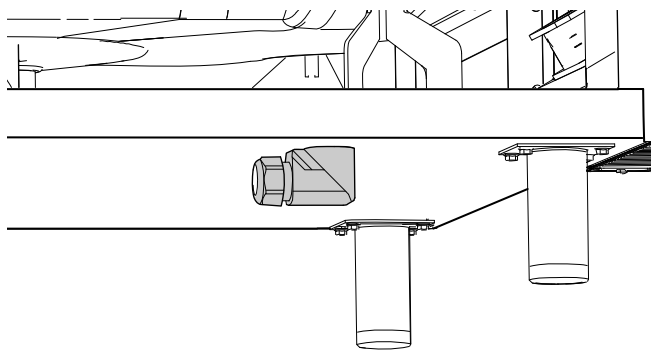
1. Retirer le panneau gauche du four ;
2. Selon le modèle, dévisser la vis de fixation du boîtier externe sous le four ;
3. Desserrer l'anneau pour laisser passer le câble d'alimentation à travers le serre-câble ;

Modèles à 6 – 10 grilles

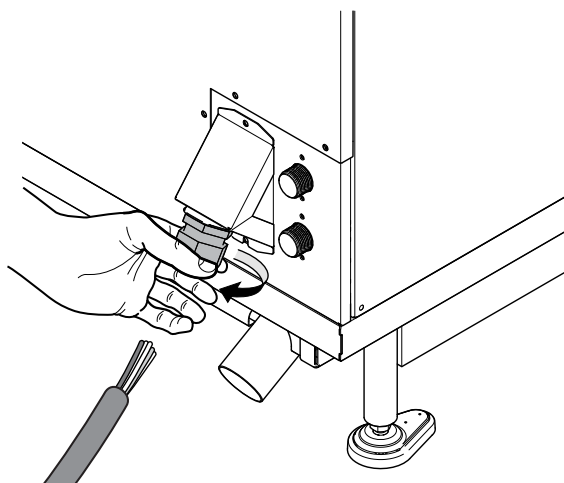
Type de serre-câble pour 220-240 V 3~



Type de serre-câble pour 380-415 V 3N~ ou 3~, 400-430 V 3N~, 440 V 3~ et 480 V 3~



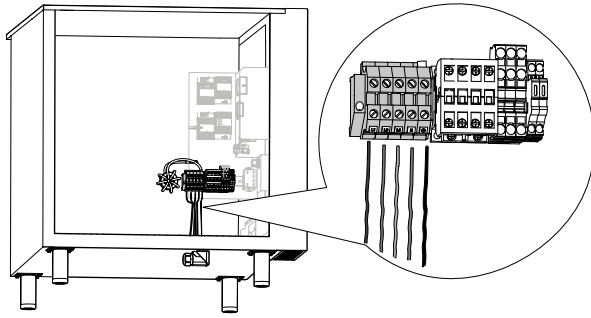
Modèles à 20 grilles



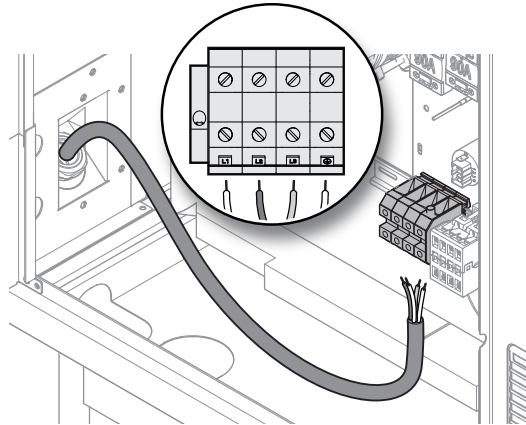
4. Dénuder tous les fils du câble ;
5. Poser les fils vers le bornier ;

- Brancher les fils au bornier, comme illustré dans la figure suivante.

Modèles 6 - 10 GN



Modèles 20 GN



- Après le raccordement, fixer le câble en vissant l'anneau du serre-fil.
- Fixer le boîtier externe sous le four avec la vis correspondante (selon le modèle) ;

E.6.3 Dispositif de sécurité

L'appareil est équipé des sécurités suivantes :

- Fusible - placé derrière le panneau de contrôle.

Modèle électriques

- Thermostat de sécurité à réinitialisation manuelle de la cavité - placé derrière le panneau de contrôle ; Sert à couper l'alimentation électrique des réchauffeurs de la cavité.
- Thermostat de sécurité à réinitialisation manuelle du générateur de vapeur - placé derrière le panneau de contrôle ; Sert à couper l'alimentation électrique des réchauffeurs du générateur.
- Dispositif thermique à réinitialisation automatique à l'intérieur du ventilateur. S'active en cas de surchauffe pour protéger le groupe et coupe l'alimentation électrique de l'appareil.



NOTE!

Les opérations de réinitialisation doivent être effectuées par le personnel technique spécialisé après avoir éliminé les causes de l'interruption.

F CONNECTIVITÉ

F.1 Mise en place

Si un des "kits de connectivité" a été commandé comme accessoire pour pouvoir connecter l'appareil, se référer aux instructions d'installation spécifiques de l'accessoire.

Si l'appareil est équipé d'un module IOT, se référer aux instructions d'installation 595405V00 disponibles en scannant le QR code de l'appareil.

G CONFIGURATION DE L'APPAREIL

G.1 Introduction



ATTENTION

Vérifier que l'appareil est branché à l'alimentation en eau, au système de vidange, à l'alimentation électrique et, sur les modèles au gaz, à l'alimentation en gaz et à un système d'évacuation du gaz brûlé.



ATTENTION

Vérifier que le mécanisme de fermeture de la porte fonctionne correctement lorsque le four est chaud. Il faut parfois régler la position du loquet de la porte.

G.1.1 Modèles à écran tactile

Lors de la première mise en marche de l'appareil, le système vous invite une seule fois à une procédure de configuration automatique, appelée Assistant.

L'appareil vérifie si toutes les étapes d'installation ont été exécutées correctement et procède à une série de test automatique. L'Assistant dure environ 30 minutes.

Cette procédure est impérative pour garantir la performance du four et permettre son utilisation.



IMPORTANT

La configuration est RÉSERVÉE à un **technicien autorisé**.



DANGER

Risque d'incendie ! Avant d'exécuter l'assistant, retirer tous les emballages et éléments de la cavité.



ATTENTION

Durant le fonctionnement, faire attention aux zones chaudes de la surface extérieure.

Ne pas couvrir les évacuations présentes sur la partie supérieure arrière de l'appareil.

G.1.2 Modèles à écran numérique

Lors de l'installation du four, il faut vérifier son bon fonctionnement en procédant à une série de cycles dans l'ordre suivant :

Modèles avec boiler

1. un cycle de nettoyage pour vérifier l'étanchéité du système hydraulique ;
2. un cycle de cuisson vapeur pour vérifier l'étanchéité du joint de porte ;
3. un cycle de cuisson à convection pour vérifier que la température de 250 °C est atteinte dans la cavité.

Modèles sans boiler

1. un cycle de nettoyage pour vérifier l'étanchéité du système hydraulique ;
2. un cycle de cuisson à convection pour vérifier que la température de 250 °C est atteinte dans la cavité.



NOTE!

Pour plus de détails sur les procédures ci-dessous, voir le Manuel d'entretien correspondant.

G.2 ASSISTANT (modèles à écran tactile uniquement)

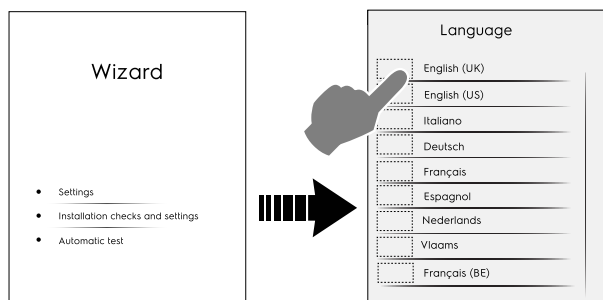
Lors de la première mise sous tension de l'appareil, une procédure vérifie l'installation et teste les performances de l'appareil. Cette procédure est impérative pour garantir la performance du four et permettre son utilisation.

La procédure consiste en 3 phases principales :

1. Paramètres généraux de la configuration de l'interface ;
2. Vérification de l'installation et configuration ;
3. Test automatique

Paramètres généraux

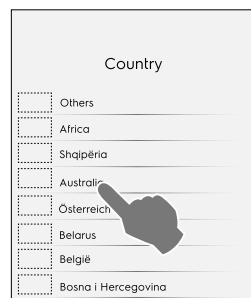
1. Sélectionner la langue souhaitée ;



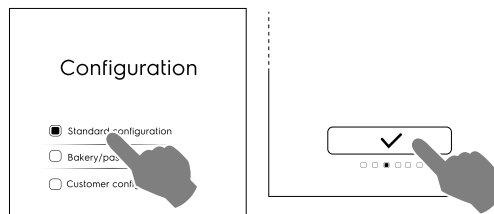
Après avoir réglé la langue, l'utilisateur est invité à vérifier la disponibilité de versions plus récentes du logiciel. Mettre au besoin à jour le four avec la dernière version du logiciel.



2. Sélectionner le pays concerné ;



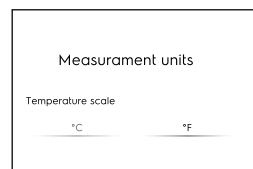
3. Sélectionner la configuration de l'appareil ;



4. Sélectionner la "date" et "l'heure" (régler également le format de date et d'heure) ;



5. Sélectionner ensuite les unités de mesure ;



Un récapitulatif du statut de l'assistant s'affiche. La fin de la phase "Paramètres généraux" est signalée, tandis que les autres phases doivent encore être réalisés.

H MISE AU REBUT DE LA MACHINE



AVERTISSEMENT

Voir "AVERTISSEMENT et consignes de sécurité".

H.1 Recyclabilité

Nos appareils sont réalisés avec des matériaux métalliques recyclables (acier inox, fer, aluminium, tôle zinguée etc.) dans un pourcentage supérieur à 90 % et il est donc possible de les recycler, par le biais des structures traditionnelles de

récupération, conformément aux normes en vigueur dans le pays respectif

H.2 Procédure relative à l'élimination de l'appareil

À la fin de la vie utile de l'appareil, procéder à sa mise au rebut en bonne et due forme.

Les différents pays de destination ont des législations qui leur sont propres ; par conséquent, il convient de respecter les dispositions imposées par les lois et les organismes des pays où a lieu l'élimination de l'appareil.

Il faudra procéder à l'élimination des pièces constituant l'appareil de manière différenciée, en tenant compte de leur nature (par exemple, métaux, huiles, graisses, plastique, caoutchouc, etc.).

Avant de mettre l'appareil au rebut, il est recommandé de vérifier attentivement son état physique et de contrôler si des pièces de la structure présentent des signes éventuels d'affaissements ou de ruptures en phase de démontage.

Selon le modèle, les portes devront être retirées avant de démonter l'appareil.



Le symbole présent sur le produit indique que celui-ci ne doit pas être considéré comme un déchet domestique mais qu'il doit être mis au rebut correctement afin d'éviter tout effet néfaste sur l'environnement et la santé humaine. Pour plus d'informations sur le recyclage de cet appareil, contacter l'agent ou le revendeur local de l'appareil, le SAV ou l'organisme local compétent pour l'élimination des déchets.



NOTE!

Au moment du démontage de l'appareil, les marquages, le présent Manuel et les autres documents relatifs à l'appareil devront être détruits.

CE