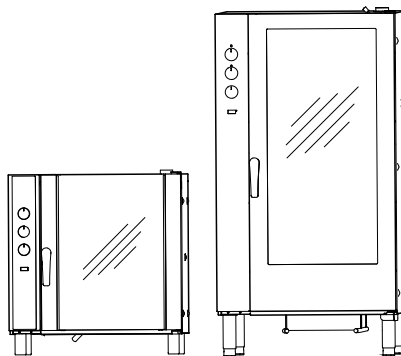


Forno CONVEZIONALE

Modelli elettrici e a gas

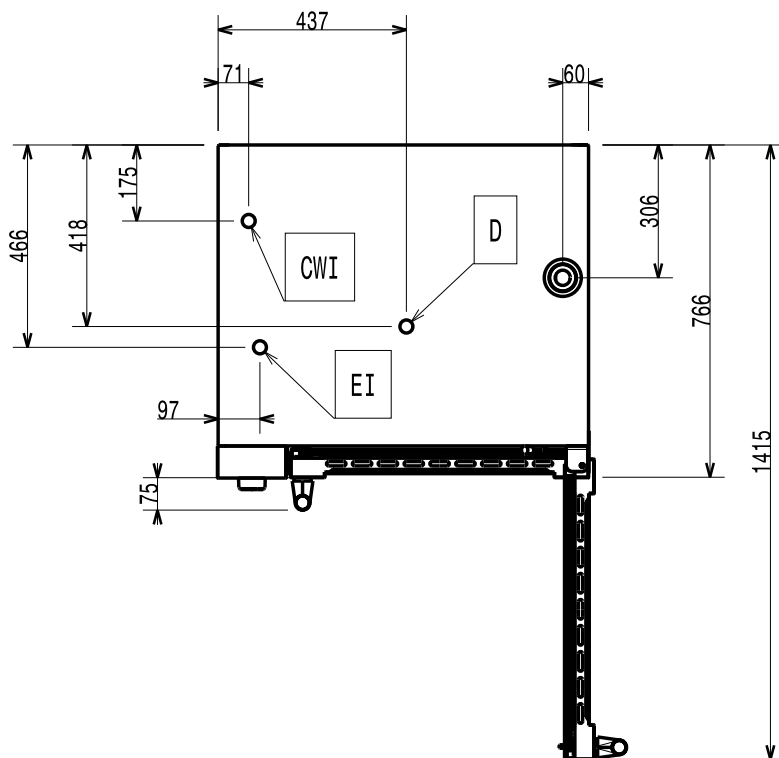
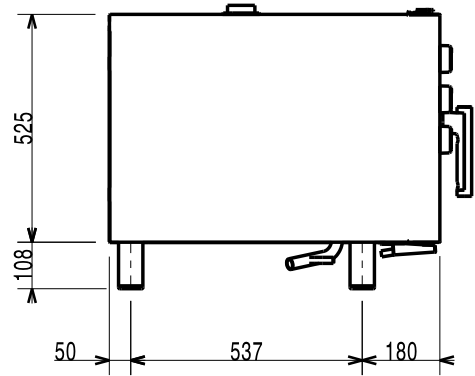
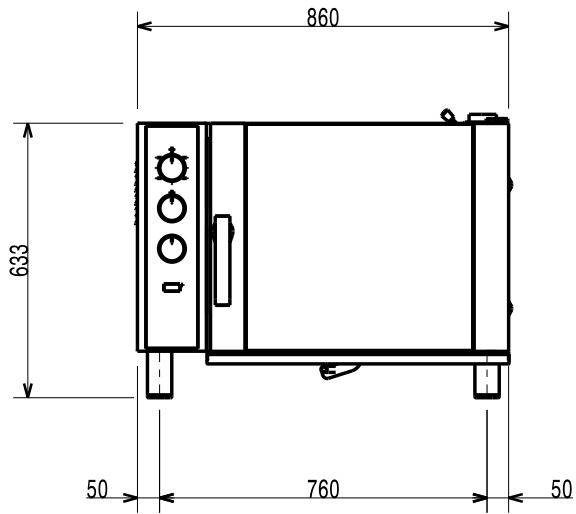


IT Manuale di installazione

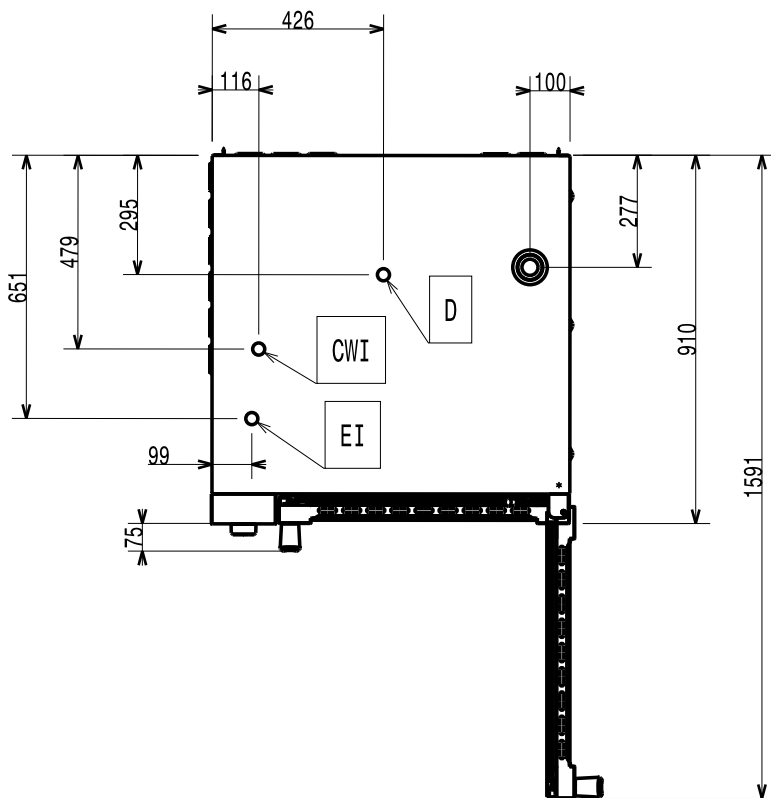
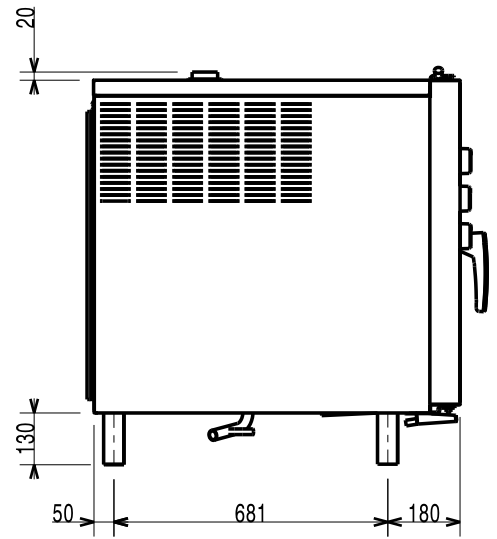
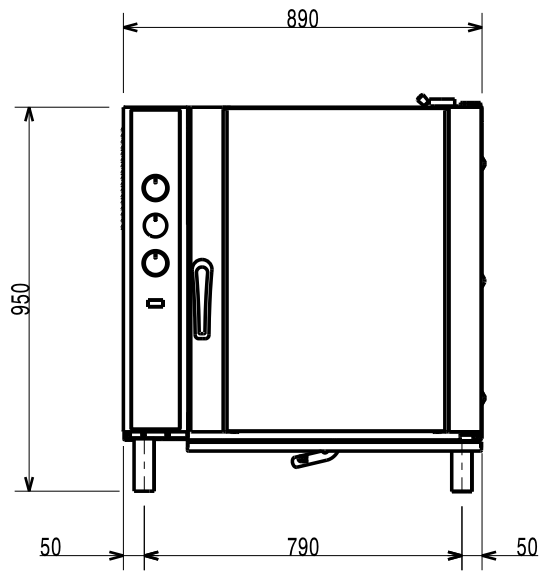


595406200- 2024.01

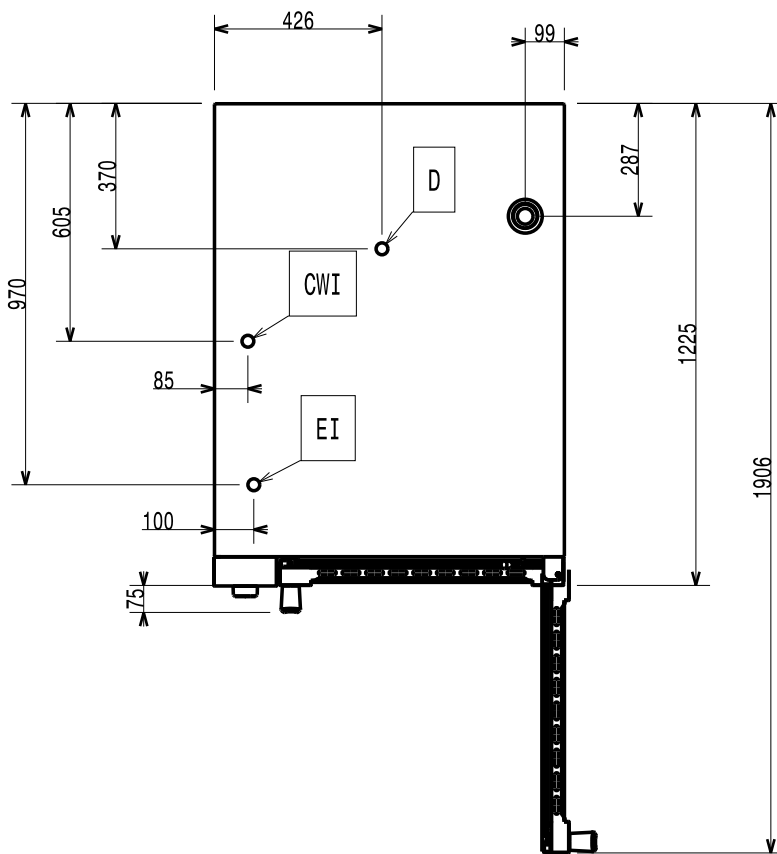
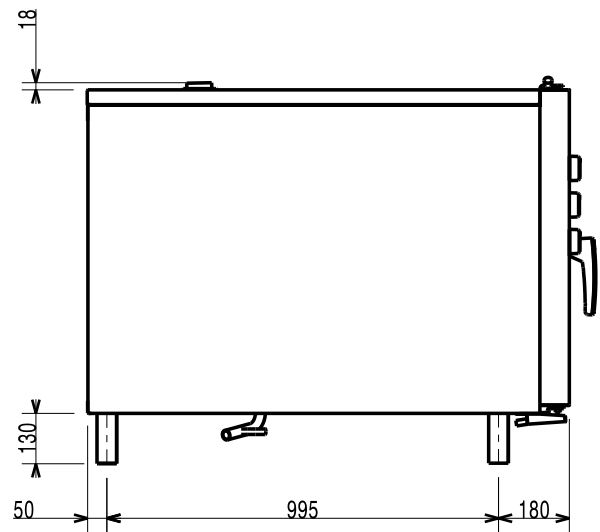
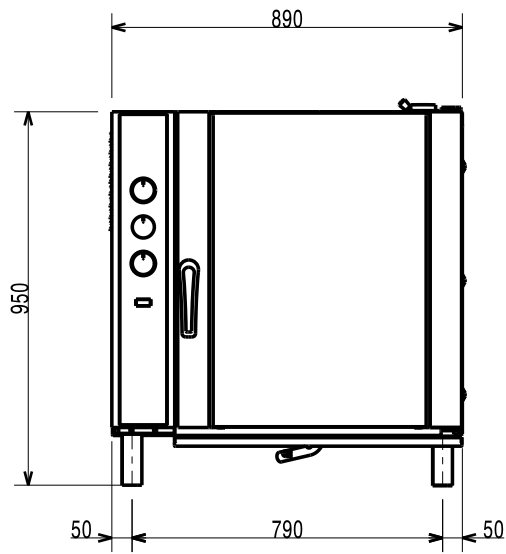
Modello ELETTRICO 6 GN 1/1 - Schema di installazione (597405Y00)



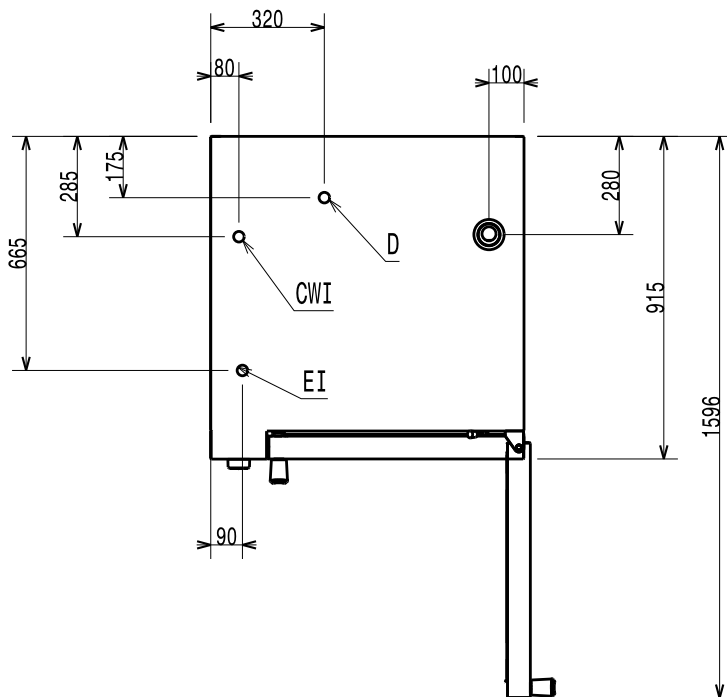
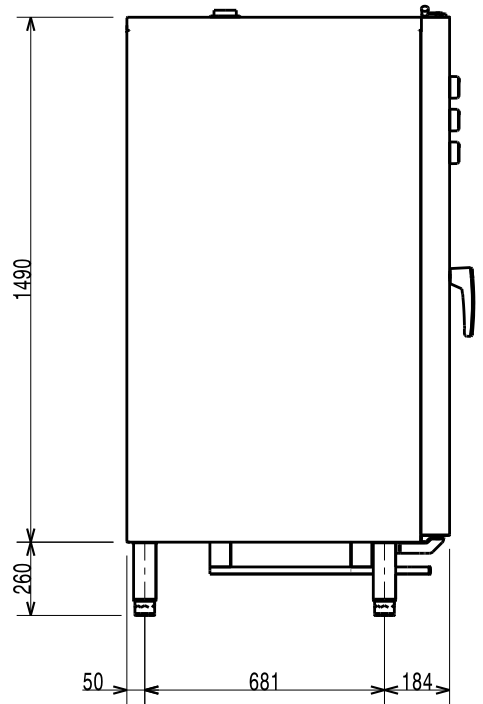
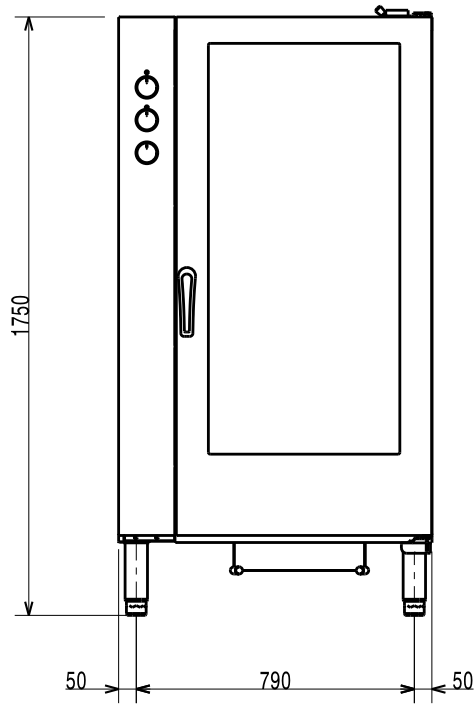
Modello ELETTRICO 10 GN 1/1 - Schema di installazione (597405Z00)



Modello ELETTRICO 10 GN 2/1 - Schema di installazione (597406000)

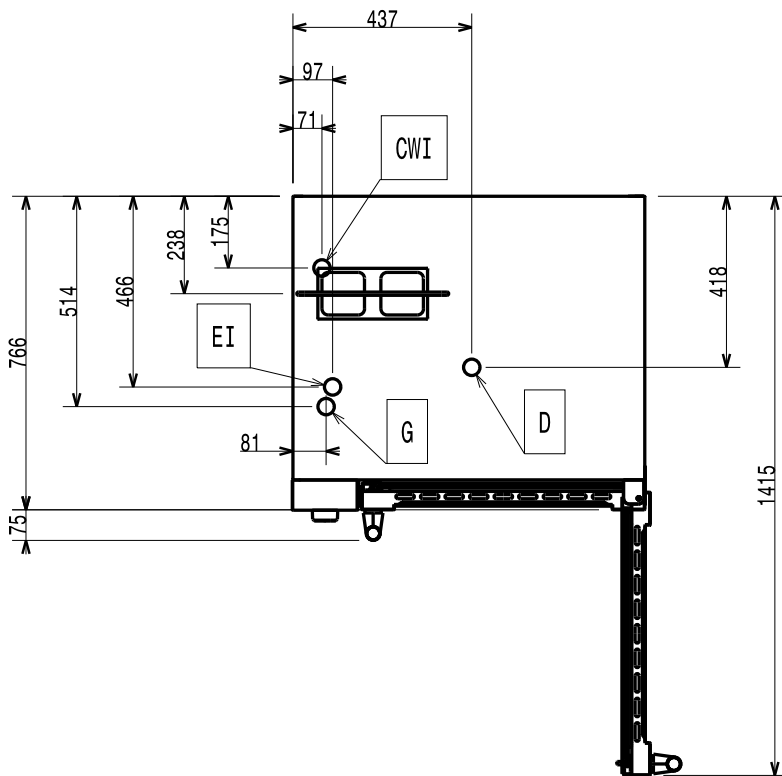
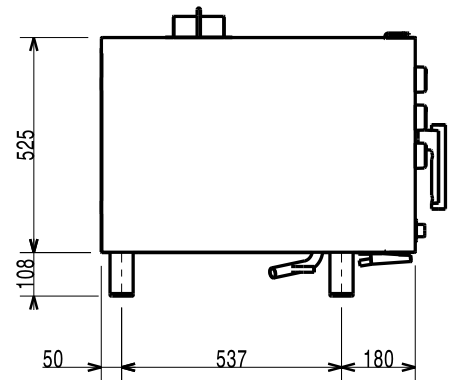
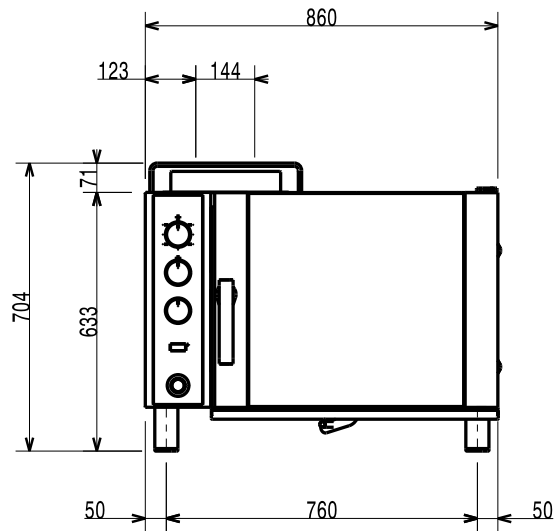


Modello ELETTRICO 20 GN 1/1 - Schema di installazione (597406100)

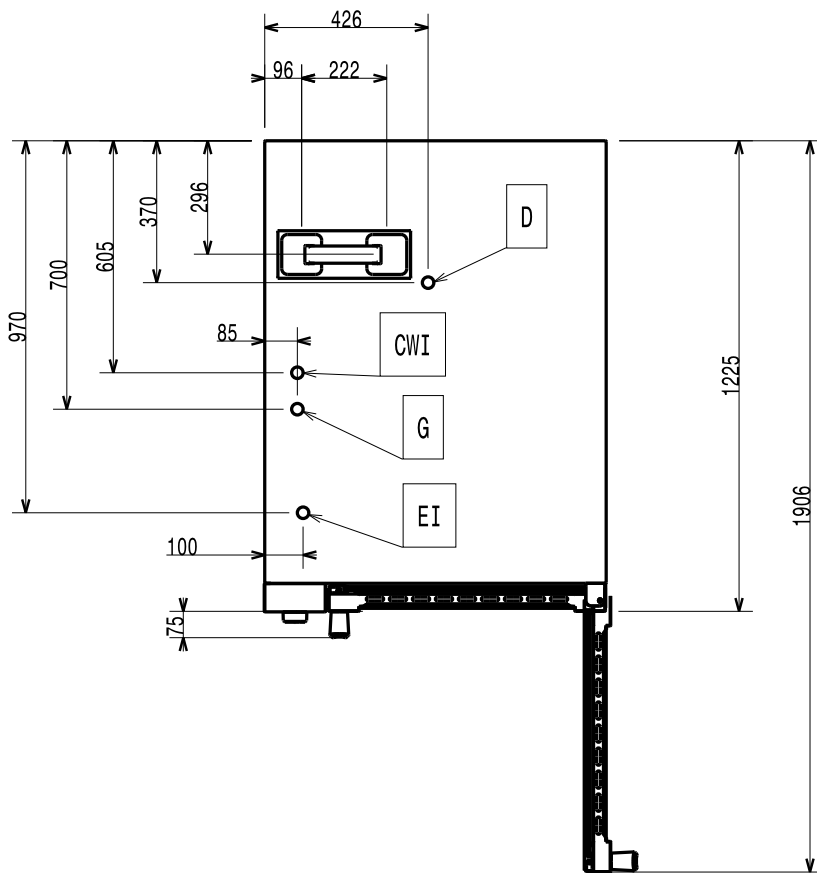
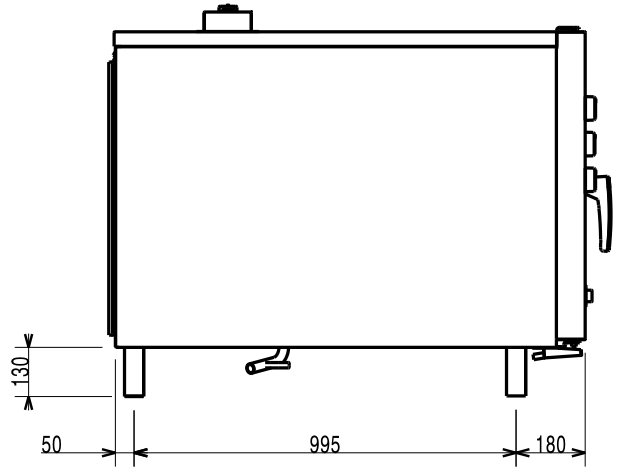
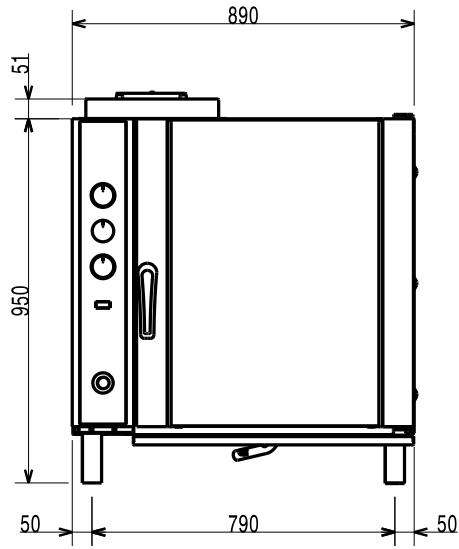


597406100

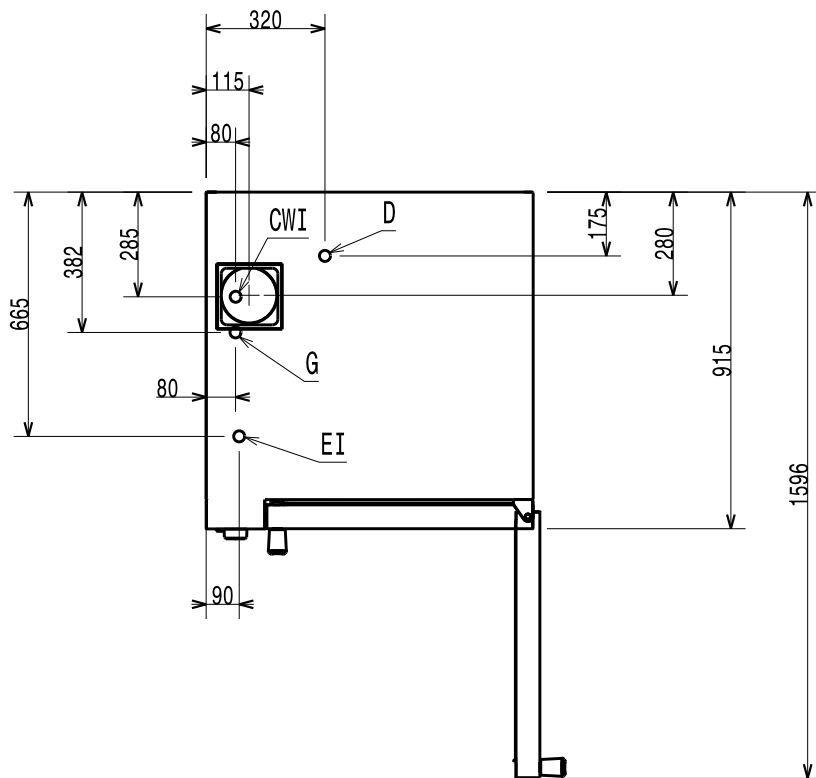
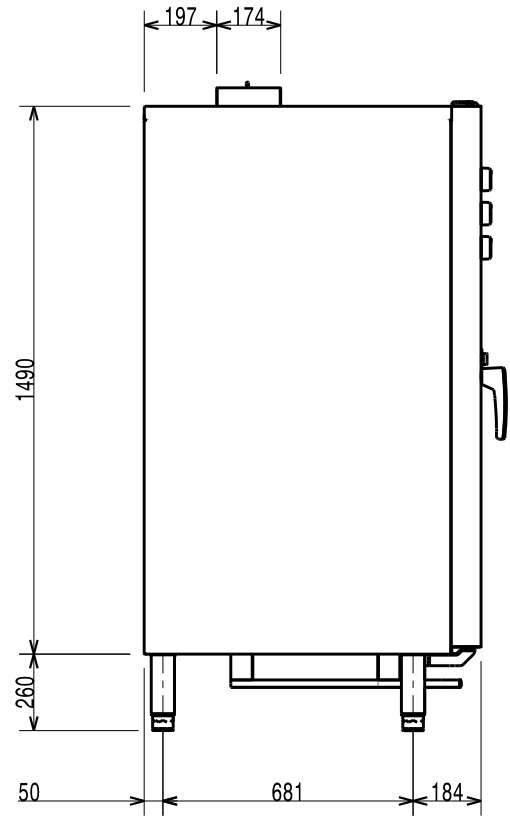
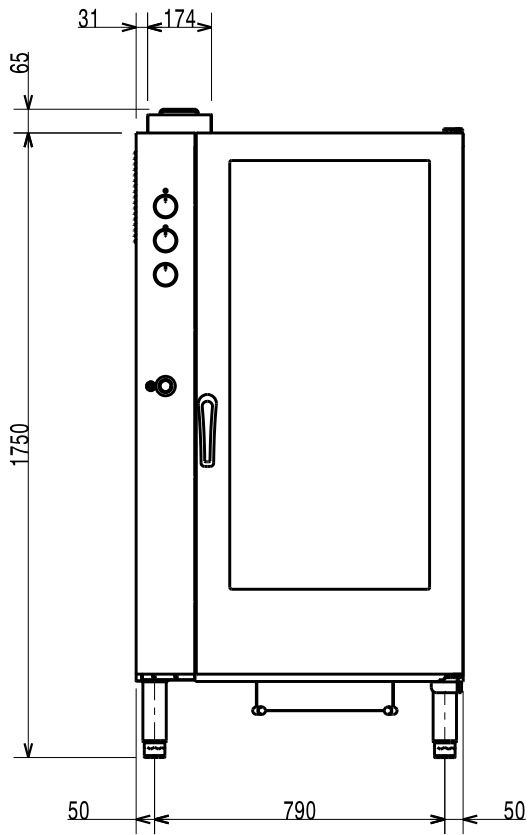
Modello A GAS 6 GN 1/1 - Schema di installazione (597405T00)



Modello A GAS 10 GN 2/1 Schema di installazione (597405V00)

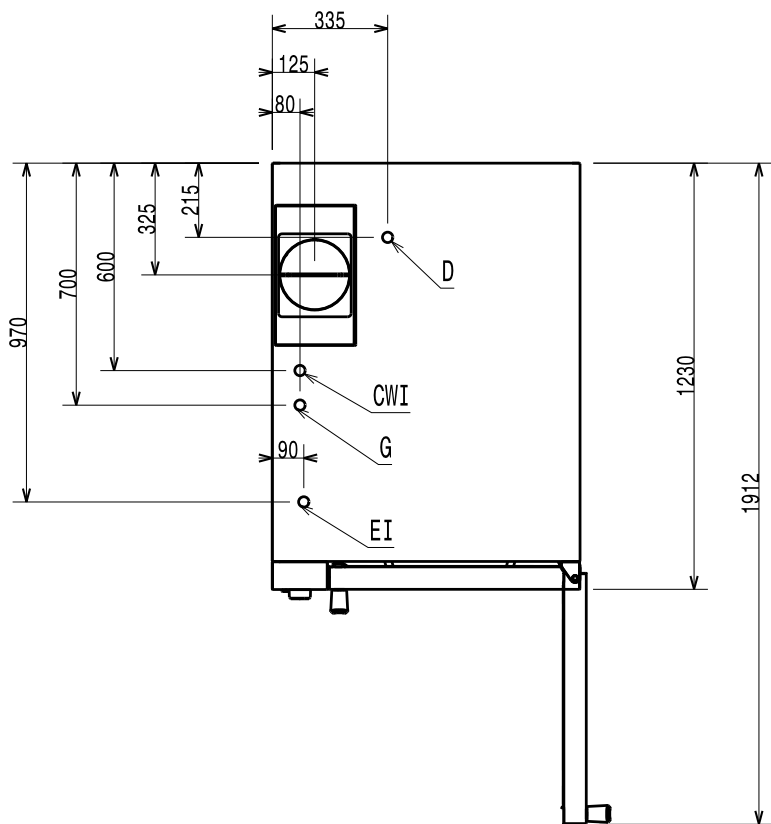
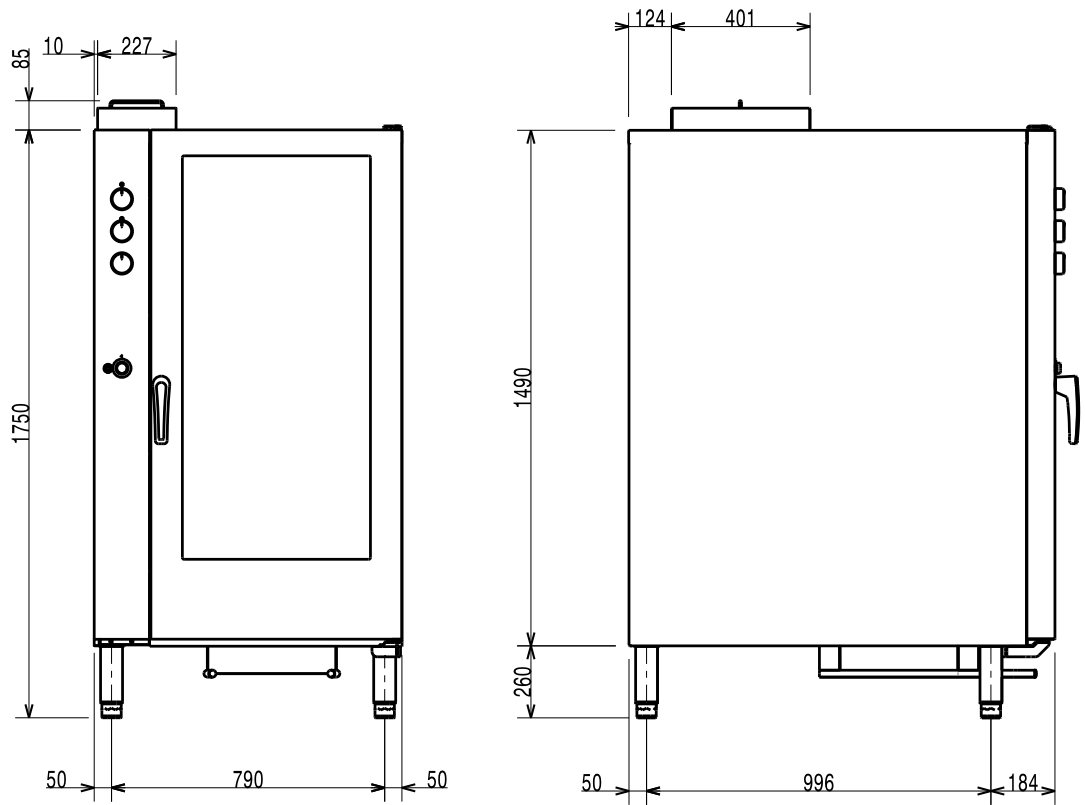


Modello A GAS 20 GN 1/1 - Schema di installazione (597405W00)



597405W00

Modello A GAS 20 GN 2/1 - Schema di installazione (597405X00)



597405X00

EI = Ingresso elettrico

CWI = Tubo di aspirazione acqua $\varnothing 3/4"$ M – ISO 7/1

G = Attacchi gas $\varnothing 1/2"$ M – ISO 7/1

D = Tubo di scarico $\varnothing 25$ (1")

Premessa



Leggere le seguenti istruzioni, inclusi i termini di garanzia, prima di procedere all'installazione e all'utilizzo dell'apparecchiatura.

Visitare il nostro sito web www.electroluxprofessional.com e aprire la sezione Supporto per:



Registrazione il prodotto



Ottenere consigli e suggerimenti sul prodotto, informazioni sul servizio manutenzione e assistenza

Il manuale delle istruzioni per l'installazione, l'uso e la manutenzione (di seguito denominato "manuale") fornisce all'utente informazioni utili per utilizzare l'apparecchiatura correttamente e in sicurezza.

Quanto di seguito scritto non deve essere considerato come un lungo ed oneroso elenco di avvertenze, bensì come una serie di istruzioni atte a migliorare in tutti i sensi le prestazioni dell'apparecchiatura e ad evitare soprattutto il succedersi di danni alle persone, cose o animali derivanti da procedure d'uso e di conduzione scorrette.

È molto importante che ogni persona addetta al trasporto, all'installazione, alla messa in servizio, all'uso, alla manutenzione, alla riparazione e allo smantellamento dell'apparecchiatura consulti e legga attentamente questo manuale prima di procedere alle varie operazioni, allo scopo di evitare manovre errate e inconvenienti che potrebbero pregiudicare l'integrità dell'apparecchiatura o risultare pericolosi per l'incolumità delle persone. Si raccomanda di informare periodicamente l'utente sulle normative in materia di sicurezza. È importante, inoltre, istruire ed aggiornare il personale autorizzato ad operare sull'apparecchiatura sull'uso e la manutenzione della stessa.

È altresì importante che il manuale venga sempre tenuto a disposizione dell'operatore e venga conservato con cura sul luogo d'esercizio dell'apparecchiatura affinché sia facilmente ed immediatamente accessibile per poter essere consultato in caso di dubbi e, comunque, ogni qualvolta le circostanze lo richiedano.

Se, dopo aver letto il presente manuale, persistessero ancora dubbi o incertezze sull'uso dell'apparecchiatura, contattare senza esitazione il Costruttore o il Centro assistenza autorizzato, che sarà a disposizione per assicurare una pronta ed accurata assistenza per un miglior funzionamento e la massima efficienza della stessa. Si ricorda infine che, durante tutte le fasi di utilizzo dell'apparecchiatura dovranno sempre essere osservate le normative vigenti in materia di sicurezza, igiene sul lavoro e tutela dell'ambiente. È quindi compito dell'utente controllare che l'apparecchiatura venga azionata ed utilizzata unicamente in condizioni ottimali di sicurezza sia per le persone sia per gli animali e le cose.



IMPORTANTE

- Il fabbricante declina ogni responsabilità per qualsiasi operazione effettuata sull'apparecchiatura trascurando le indicazioni riportate sul manuale.
- Il produttore si riserva il diritto di modificare le caratteristiche delle apparecchiature presentate in questa pubblicazione senza preavviso.
- E' vietata la riproduzione anche parziale del presente manuale.
- Il presente manuale è disponibile in formato digitale seguendo una delle seguenti procedure:
 - contattare il fornitore oppure l'assistenza clienti di riferimento;
 - scaricare la versione più recente e più aggiornata del presente manuale dal sito web www.electroluxprofessional.com.
- Il manuale deve essere sempre conservato nei pressi dell'apparecchiatura, in un luogo facilmente accessibile. Gli operatori e gli addetti all'uso ed alla manutenzione dell'apparecchiatura devono poterlo reperire e consultare facilmente in qualsiasi momento.

Indice

A	AVVERTENZE E INFORMAZIONI DI SICUREZZA.....	15
A.1	Informazioni generali.....	15
A.2	Dispositivi di protezione individuale.....	16
A.3	Sicurezza generale.....	16
A.4	Segnaletica di sicurezza da esporre sull'apparecchiatura o attorno a essa.....	18
A.5	Rischi residui.....	18
A.6	Trasporto, movimentazione ed immagazzinamento.....	19
A.7	Installazione e montaggio.....	19
A.8	Allacciamento elettrico.....	20
A.9	Allacciamento idraulico.....	20
A.10	Posizionamento.....	20
A.11	Limiti di spazio dell'apparecchiatura.....	21
A.12	Smaltimento dell'apparecchiatura.....	21
B	DATI DI IDENTIFICAZIONE DELL'APPARECCHIATURA E DEL COSTRUTTORE.....	21
B.1	Posizione della targhetta caratteristiche.....	21
B.2	Dati di identificazione dell'apparecchiatura e del Costruttore.....	21
C	INFORMAZIONI GENERALI.....	22
C.1	Introduzione.....	22
C.2	Collaudo.....	22
C.3	Diritti d'autore.....	22
C.4	Conservazione del manuale.....	22
C.5	Destinatari del manuale.....	22
C.6	Definizioni.....	23
C.7	Responsabilità.....	23
C.8	Controllo dell'imballo da parte del cliente.....	23
C.9	Stoccaggio.....	23
D	DATI TECNICI.....	23
D.1	Dati tecnici - Modelli a gas.....	23
D.2	Dati tecnici - modelli elettrici.....	24
E	INSTALLAZIONE E MONTAGGIO.....	24
E.1	Introduzione.....	24
E.2	Installazione in Australia.....	24
E.3	Responsabilità del Cliente.....	24
E.4	Configurazione.....	25
E.4.1	Rimozione imballo.....	25
E.4.2	Smaltimento dell'imballo.....	26
E.4.3	Precauzioni speciali per il posizionamento.....	27
E.5	Allacciamento idraulico.....	27
E.5.1	Norme generali.....	27
E.5.2	Impianto di scarico dell'acqua.....	27
E.5.3	Caratteristiche dell'alimentazione acqua.....	27
E.6	Allacciamento elettrico.....	28
E.6.1	Allacciamento elettrico.....	28
E.6.2	Dispositivi di sicurezza.....	29
E.7	Attacco gas (modelli a gas).....	29
E.7.1	Informazioni generali.....	29
E.7.2	Potenza termica nominale.....	30
E.7.3	Verifica della pressione del gas in ingresso.....	30
E.7.4	Conversione a un altro tipo di gas.....	30
E.7.5	Controllo dell'aria primaria del bruciatore principale.....	30
E.7.6	Sostituzione dell'iniettore del bruciatore principale.....	30
E.7.7	Sostituzione dell'iniettore del bruciatore pilota.....	31
E.7.8	Iniettori e regolazioni / Tipi di gas.....	31
E.7.9	Targhetta di conversione del gas.....	31
E.7.10	Scarico fumi.....	32
E.7.11	Sistema di scarico dei gas.....	32
E.7.12	Prima di completare le operazioni di installazione.....	32
F	SMALTIMENTO DELLA MACCHINA.....	33
F.1	Riciclabilità.....	33
F.2	Procedura per lo smaltimento dell'apparecchiatura.....	33

A AVVERTENZE E INFORMAZIONI DI SICUREZZA

A.1 Informazioni generali

Per consentire un sicuro utilizzo dell'apparecchiatura e una corretta comprensione del manuale è necessario avere una buona conoscenza dei termini e delle convenzioni tipografiche utilizzate nella documentazione. Per contrassegnare e permettere di riconoscere i vari tipi di pericolo, nel manuale vengono utilizzati i seguenti simboli:



AVVERTENZA

Pericolo per la salute e la sicurezza delle persone addette.



AVVERTENZA

Pericolo di elettrocuzione - tensione pericolosa.



ATTENZIONE

Pericolo di danni all'apparecchiatura o al prodotto.



IMPORTANTE

Istruzioni o informazioni importanti sul prodotto



Equipotenzialità



Leggere le istruzioni prima di usare l'apparecchiatura.








Chiarimenti e spiegazioni

- Operazioni inappropriate di installazione, servizio, manutenzione, pulizia e modifiche all'unità possono causare danni, infortuni o morte.
- Solo ed esclusivamente personale specializzato è autorizzato ad operare sull'apparecchiatura.
- Questa apparecchiatura è destinata all'utilizzo commerciale e collettivo, per esempio, in cucine di ristoranti, mense, ospedali o in esercizi commerciali quali panifici, macellerie, ecc., non sono adatte alla produzione continua di cibo su larga scala. Ogni altro uso è da ritenersi improprio.
- Questa apparecchiatura non può essere usata da minori e da adulti con limitate capacità fisiche, sensoriali o mentali o con scarsa esperienza o conoscenza sull'uso dell'apparecchiatura.
- Per la propria incolumità, non usare benzina o altri materiali infiammabili, allo stato gassoso o liquido, in prossimità di questa o altre apparecchiature.
- Non conservare sostanze esplosive, quali contenitori sotto pressione con propellente infiammabile, in questa apparecchiatura.
- Fare riferimento ai dati indicati nella targhetta caratteristiche dell'apparecchiatura per i rapporti con il Costruttore (es. per la richiesta di pezzi di ricambio, ecc.).
- All'atto della demolizione dell'apparecchiatura la marcatura CE dovrà essere distrutta.
- Conservare con cura le presenti istruzioni per un'ulteriore consultazione da parte dei vari operatori.

A.2 Dispositivi di protezione individuale

Tabella riassuntiva dei dispositivi di protezione individuale (DPI) da utilizzare durante le varie fasi di vita dell'apparecchiatura.

Fase	Indumenti di protezione 	Calzature di sicurezza 	Guanti 	Occhiali 	Casco o elmetto 
Trasporto	—	●	○	—	○
Movimentazione	—	●	○	—	—
Rimozione dell'imballo	—	●	○	—	—
Installazione	—	●	● ¹	—	—
Uso ordinario	●	●	● ²	—	—
Regolazioni	○	●	—	—	—
Pulizia ordinaria	○	●	● ¹⁻³	○	—
Pulizia straordinaria	○	●	● ¹⁻³	○	—
Manutenzione	○	●	○	—	—
Smontaggio	○	●	○	○	—
Demolizione	○	●	○	○	—
Legenda:					
●	DPI PREVISTO				
○	DPI A DISPOSIZIONE O DA UTILIZZARE SE NECESSARIO				
—	DPI NON PREVISTO				

1. Durante questi interventi è necessario indossare guanti antitaglio. Si ricorda che il mancato utilizzo dei dispositivi di protezione individuale da parte degli operatori, del personale specializzato o degli altri addetti all'utilizzo dell'apparecchiatura può comportare l'esposizione a danni alla salute (in base al modello).

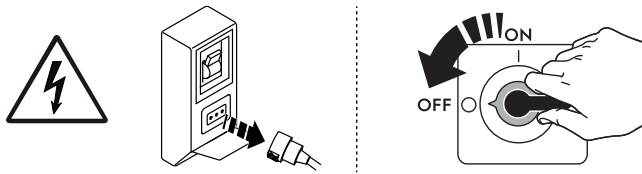
2. Durante queste operazioni, i guanti devono essere termoresistenti per proteggere le mani dal contatto con alimenti caldi o parti calde dell'apparecchiatura e/o durante la rimozione di oggetti caldi dall'apparecchiatura stessa. Si ricorda che il mancato utilizzo dei dispositivi di protezione individuale da parte degli operatori, del personale specializzato o degli altri addetti all'utilizzo dell'apparecchiatura può comportare l'esposizione a rischi chimici e causare eventuali danni alla salute (in base al modello).

3. Durante questi interventi, i guanti devono essere idonei al contatto con le sostanze chimiche utilizzate (fare riferimento alla scheda di sicurezza delle sostanze utilizzate per informazioni riguardo ai DPI previsti). Si ricorda che il mancato utilizzo dei dispositivi di protezione individuale da parte degli operatori, del personale specializzato o degli altri addetti all'utilizzo dell'apparecchiatura può comportare l'esposizione a rischi chimici e causare eventuali danni alla salute (in base al modello).

A.3 Sicurezza generale

- Le apparecchiature sono provviste di dispositivi di sicurezza elettrici e/o meccanici, atti alla protezione dei lavoratori e dell'apparecchiatura stessa.
- Non far mai funzionare l'apparecchiatura rimuovendo, modificando o manomettendo i ripari, le protezioni o i dispositivi di sicurezza.
- Non apportare modifiche alle parti fornite con l'apparecchiatura.

- Alcune illustrazioni del manuale rappresentano l'apparecchiatura, o parti di essa, senza protezioni o con protezioni rimosse. Ciò è fatto unicamente per esigenze di spiegazione. È sempre vietato utilizzare l'apparecchiatura senza le protezioni o con i dispositivi di protezione disattivati.






Togliere l'alimentazione all'apparecchiatura prima di procedere a qualsiasi procedura di installazione, montaggio, pulizia o manutenzione.



- È vietato rimuovere, manomettere o rendere illeggibili la marcatura CE nonché le etichette e i segnali di sicurezza, di pericolo e di obbligo riportati sull'apparecchiatura.
- Il livello di pressione sonora ponderata A non eccede i 70 dB(A).
- Non usare prodotti (anche se diluiti) contenenti cloro (ipoclorito sodico, acido cloridrico o muriatico, ecc.) per pulire l'apparecchiatura o il pavimento sotto l'apparecchiatura.
- Evitare accuratamente l'esposizione dell'apparecchiatura all'ozono. Non utilizzare ozonizzatori nei locali in cui è installata l'apparecchiatura.
- Non nebulizzare aerosol in prossimità di questa apparecchiatura quando in funzione.
- E' vietato immettere nella camera di cottura liquidi infiammabili, ad esempio superalcolici, durante il funzionamento.
- Mai verificare la presenza di perdite con l'ausilio di una fiamma libera.
- Installare l'apparecchiatura in condizioni di ventilazione adeguata, al fine di garantire un adeguato ricambio d'aria ogni ora. Assicurarsi che il sistema di ventilazione, quale che sia, rimanga sempre attivo ed efficiente per l'intero periodo di tempo di funzionamento dell'attrezzatura.

L'apparecchiatura deve essere installata esclusivamente sotto un sistema di aerazione.

- La ventilazione non corretta del forno può rivelarsi pericolosa per la salute dell'operatore e determinare problemi di funzionamento, risultati di cottura insoddisfacenti e possibili danni all'apparecchiatura. I danni verificatisi come conseguenza diretta di una scorretta ventilazione DEL FORNO non sono coperti dalla garanzia del Costruttore.
- Non ostruire il flusso dell'aria di combustione e di ventilazione.
- Le seguenti operazioni devono essere eseguite da personale specializzato autorizzato o da tecnici dell'Assistenza clienti dotati di adeguati dispositivi di protezione individuale (A.2 *Dispositivi di protezione individuale*), attrezzatura e mezzi ausiliari, che possono chiedere al Costruttore di fornire un manuale di servizio:
 - Installazione e montaggio
 - Posizionamento
 - Connessioni elettriche
 - Pulizia, riparazione e manutenzione straordinaria della macchina
 - Smaltimento dell'apparecchiatura
 - Interventi su apparecchiature elettriche

A.4 Segnaletica di sicurezza da esporre sull'apparecchiatura o attorno a essa

Divieto	Significato
	è vietato rimuovere i dispositivi di sicurezza
	vietato usare acqua per gli incendi (esposto sui componenti elettrici)
	lasciare l'area intorno all'apparecchiatura pulita e libera da materiali combustibili. Non conservare materiali infiammabili in prossimità dell'apparecchiatura

Pericolo	Significato
	attenzione superficie calda
	pericolo di elettrocuzione (esposto sui componenti elettrici con indicazione della tensione)

A.5 Rischi residui

L'apparecchiatura evidenzia rischi che non sono stati eliminati completamente dal punto di vista progettuale o con l'installazione di adeguate protezioni. Ciò nonostante, con il presente manuale il Costruttore si è adoperato per informare gli operatori di tali rischi, indicando in modo puntuale i dispositivi di protezione individuale che gli operatori stessi devono utilizzare. Al fine di limitare i rischi, è necessario garantire spazio a sufficienza durante l'installazione dell'unità.

Per preservare tali condizioni, le zone circostanti l'apparecchiatura devono sempre:

- essere mantenute libere da ostacoli (come scalette, attrezzi, contenitori, scatole, ecc.);
- essere pulite e asciutte;
- essere ben illuminate.

Per la completa informazione del Cliente si riportano di seguito i rischi residui che permangono sull'apparecchiatura: tali comportamenti sono da considerare scorretti e quindi sono severamente vietati.

Rischio residuo	Descrizione della situazione di pericolo
Scivolamento o caduta	L'operatore può scivolare per presenza di acqua, sostanze liquide o sporco sul pavimento.
Ustioni/abrasioni (es. resistenze, teglia fredda, lamelle e tubi circuito di raffreddamento)	L'operatore tocca, deliberatamente o meno, alcuni componenti interni dell'apparecchiatura senza usare guanti di protezione.
Elettrocuzione	Contatto con alcune parti durante operazioni di manutenzione eseguite con il quadro elettrico in tensione.
Caduta dall'alto	L'operatore interviene sull'apparecchiatura utilizzando sistemi per l'accesso alla parte superiore non adatti (es. scale a pioli o vi sale sopra).

Rischio residuo	Descrizione della situazione di pericolo
Schiacciamento o lesione	Il personale specializzato potrebbe non fissare correttamente il pannello di controllo preposto all'accesso al vano tecnico. Lo stesso potrebbe chiudersi repentinamente.
Ribaltamento carichi	Utilizzo di sistemi di sollevamento o accessori non adatti o con carico sbilanciato durante la movimentazione dell'apparecchiatura o dell'imballo che la contiene.
Sostanze chimiche	Contatto con sostanze chimiche (es. detersivo, brillantante, disincrostante, ecc.) senza utilizzare appropriate misure di sicurezza. Fare pertanto sempre riferimento alle schede di sicurezza e alle etichettature del prodotto utilizzato.
Chiusura repentina	L'addetto all'uso ordinario potrebbe chiudere repentinamente e volontariamente il coperchio/la porta/porta forno (se presente, a seconda del tipo di apparecchiatura).

A.6 Trasporto, movimentazione ed immagazzinamento

- Il trasporto (ossia il trasferimento dell'apparecchiatura da una località all'altra) e la movimentazione (ovvero il trasferimento all'interno dei luoghi di lavoro) deve avvenire mediante l'utilizzo di appositi mezzi di trasporto.
- Fare riferimento alle indicazioni presenti sull'imballo per quanto riguarda la possibilità di impilare più macchine durante le operazioni di trasporto, movimentazione e immagazzinamento.
- Durante le fasi di carico o di scarico, è vietato stazionare sotto i carichi sospesi. È vietato accedere alla zona di lavoro al personale non autorizzato.
- Il solo peso dell'apparecchiatura non è una condizione sufficiente per mantenerla ferma.
- Per la movimentazione della macchina sono vietati il sollevamento e l'ancoraggio a parti mobili o deboli quali: carter, canaline elettriche, parti pneumatiche, ecc.
- Durante gli spostamenti non spingere o trascinare l'apparecchiatura per evitare che si rovesci. Utilizzare uno strumento idoneo per sollevare l'apparecchiatura.
- Per le operazioni di scarico e di immagazzinamento dell'apparecchiatura predisporre un'area adeguata, con pavimentazione a fondo piano.
- Per gli addetti al trasporto, movimentazione, spostamento e stoccaggio della macchina sono obbligatori una formazione e un addestramento adeguati avuto riguardo all'uso in sicurezza dei sistemi di sollevamento e l'adozione di dispositivi di protezione individuale idonei al tipo di operazione eseguita.
- Al momento della rimozione dei sistemi di ancoraggio assicurarsi che la stabilità delle parti componenti l'apparecchiatura non dipenda dall'ancoraggio e che tale operazione, quindi, non provochi la caduta del carico stesso dal veicolo. Prima di scaricare i componenti dell'apparecchiatura, assicurarsi che tutti i sistemi di ancoraggio siano stati rimossi.

A.7 Installazione e montaggio

Installare l'apparecchiatura secondo quanto prescrivono le vigenti norme nazionali e locali.

- Le operazioni descritte devono essere eseguite in conformità alle norme di sicurezza e alle prescrizioni in vigore nel paese di utilizzo dell'apparecchiatura.

- Al momento dell'installazione dell'apparecchiatura, verificare che l'impianto del gas e la pressione corrispondano a quanto riportato sulla targhetta caratteristiche.
- L'apparecchiatura non è idonea per essere installata all'aperto e/o ambienti sottoposti alle azioni degli agenti atmosferici (pioggia, sole battente, luce diretta, ecc.).

A.8 Allacciamento elettrico

- Il sistema di alimentazione elettrica deve essere adeguato alla corrente nominale dell'apparecchiatura allacciata. L'allacciamento deve essere eseguito in conformità alle norme e alle disposizioni in vigore nel paese di utilizzo dell'apparecchiatura.
- Le informazioni relative alla tensione e alla frequenza di alimentazione dell'apparecchiatura sono indicate sulla targhetta caratteristiche.
- Interporre tra il cavo di alimentazione e la linea elettrica un interruttore differenziale magnetotermico opportunamente dimensionato in funzione dell'assorbimento indicato nella targhetta caratteristiche, con una distanza di apertura dei contatti che consenta la disconnessione completa nelle condizioni della categoria di sovratensione III, realizzato in conformità alle normative vigenti.
Per il dimensionamento corretto dell'interruttore o della spina fare riferimento alla corrente assorbita indicata nella targhetta caratteristiche dell'apparecchiatura.
- Se danneggiato o troppo corto, il cavo di alimentazione deve essere sostituito dall'Assistenza Clienti o comunque da personale specializzato in modo da prevenire ogni rischio.
- Il fabbricante non accetta responsabilità per eventuali danni o infortuni derivanti dalla violazione delle regole sopra esposte o delle norme di sicurezza elettrica vigenti nel paese di utilizzo della macchina.
- Verificare che sia montato un interruttore di sicurezza tra il cavo di alimentazione dell'apparecchiatura e la linea elettrica principale. La distanza massima di apertura dei contatti e la corrente di dispersione devono rispettare le norme di sicurezza locali.

A.9 Allacciamento idraulico

- **L'allacciamento idraulico deve essere effettuato in base alle normative e alle prescrizioni vigenti nel paese di utilizzo.**
- La pressione misurata a monte del forno (e a valle di eventuali sistemi di filtrazione acqua "WATER FILTRATION SYSTEM" installati) deve essere compresa tra 150 – 250 kPa (1,5 – 2,5 bar / 14 – 36psi) e deve essere misurata in condizioni dinamiche, ovvero durante la fase di lavaggio e carico boiler.



AVVERTENZA

Il costruttore declina ogni responsabilità se le norme di sicurezza non vengono rispettate.

A.10 Posizionamento

- Installare le apparecchiature avendo cura di adottare tutte le misure di sicurezza previste per questo tipo di operazioni, comprese le indicazioni relative alle misure antincendio.
- Movimentare l'apparecchiatura con attenzione per evitare eventuali danneggiamenti o pericolo per le persone. Utilizzare un pallet per la movimentazione e il posizionamento.
- Lo schema di installazione fornisce gli ingombri dell'apparecchiatura e la posizione degli allacciamenti (gas, elettricità, acqua). Verificare in loco che siano disponibili e pronte per l'allacciamento tutte le connessioni necessarie.
- Verificare ed eventualmente procedere al livellamento dell'apparecchiatura una volta posizionata. Un livellamento non corretto può causare il malfunzionamento dell'apparecchiatura.

- Posizionare l'apparecchiatura in modo da garantirne l'utilizzo in sicurezza e nel rispetto dei principi dell'ergonomia, es. l'operatore deve poter aprire e chiudere la porta da una posizione frontale e inoltre caricare e scaricare i vassoi senza inclinarli o ruotarli. Per evitare scottature, non utilizzare contenitori contenenti liquidi (o prodotti che diventano liquidi con la cottura) nei ripiani posizionati nei livelli superiori a 1,6 m dal pavimento (anche in caso di installazione a colonna). Ciò al fine di evitarne il rovesciamento durante la movimentazione.
- Evitare che le zone in cui si trova l'apparecchiatura vengano inquinate da sostanze corrosive (es. cloro). Il produttore declina ogni responsabilità per effetti corrosivi dovuti a cause esterne.

A.11 Limiti di spazio dell'apparecchiatura

- Le apparecchiature non sono adatte per l'incasso. Lasciare uno spazio di almeno 50 mm tra l'apparecchiatura e le pareti destra e posteriore, e di 500 mm dalla parete sinistra, o comunque uno spazio adeguato per consentire successive operazioni di assistenza o manutenzione.
- Mantenere una distanza di almeno 100 mm tra l'apparecchiatura ed eventuali pareti combustibili.

A.12 Smaltimento dell'apparecchiatura

- Per lo smaltimento, rendere inutilizzabile l'apparecchiatura rimuovendo il cavo di alimentazione e qualsiasi dispositivo di chiusura dei vani per evitare che qualcuno possa rimanere chiuso al loro interno.

B DATI DI IDENTIFICAZIONE DELL'APPARECCHIATURA E DEL COSTRUTTORE

B.1 Posizione della targhetta caratteristiche

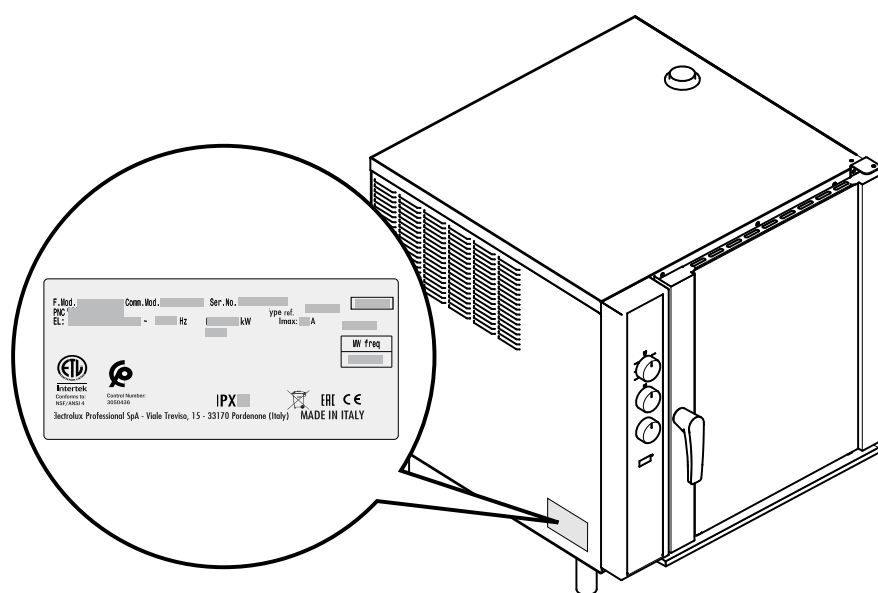
Questo manuale di istruzioni contiene informazioni relative a diverse apparecchiature.

Individuare l'apparecchiatura leggendo quanto riporta la targhetta caratteristiche posta sul lato sinistro (vedere figura di seguito).



IMPORTANTE

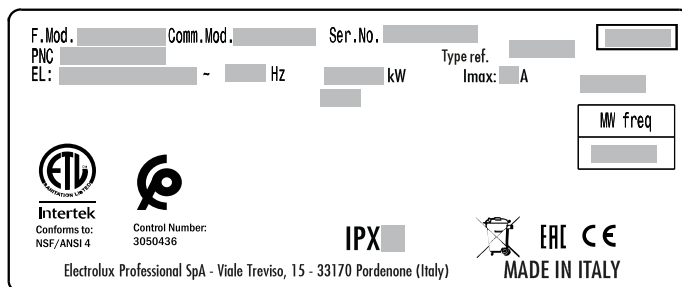
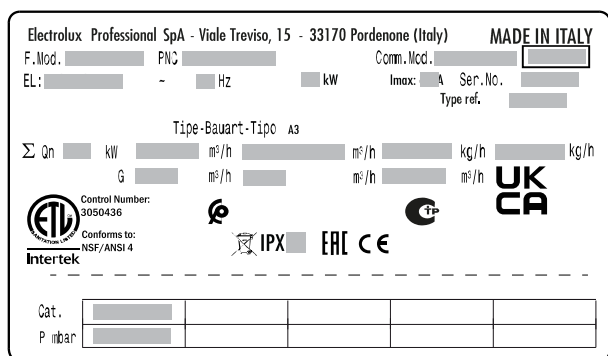
Al momento dell'installazione dell'apparecchiatura verificare che quanto predisposto per il collegamento elettrico corrisponda a quanto riportato sulla targhetta stessa.



B.2 Dati di identificazione dell'apparecchiatura e del Costruttore

La targhetta caratteristiche contiene i dati identificativi e tecnici del prodotto.

Si riporta un esempio della marcatura o targhetta caratteristiche presente sull'apparecchiatura:



Si elenca qui di seguito il significato delle varie informazioni in essa contenute:

F.Mod.	descrizione di fabbrica del prodotto
Comm.Mod.	descrizione commerciale
PNC	codice di produzione
Ser.No.	numero di serie
Type ref.	gruppo certificativo dell'apparecchiatura
V	tensione di alimentazione
Hz	frequenza di alimentazione
kW	potenza assorbita
A	Corrente assorbita
Tipe-Bauart-Tipo	tipo di costruzione (impianto scarico fumi)
Σ Qn	potenza gas complessiva
m ³ /h	consumo di gas
kg/h	
P mbar	pressione gas
Cat.	categoria gas
CE	marcatura CE
	simbolo WEEE
XP5	grado di protezione alla polvere e all'acqua

C INFORMAZIONI GENERALI

C.1 Introduzione

Questo manuale contiene informazioni relative a diverse apparecchiature. Le immagini relative al prodotto presenti in questa guida sono a puro titolo esemplificativo.

Si segnala che i disegni e gli schemi riportati nel manuale non sono in scala. Essi servono ad integrare le informazioni scritte e fungono da compendio a queste, ma non sono mirati alla rappresentazione dettagliata dell'apparecchiatura fornita.

Negli schemi d'installazione dell'apparecchiatura i valori numerici riportati si riferiscono a misure espresse in millimetri e/o pollici.

C.2 Collaudo

Le nostre apparecchiature sono state progettate e ottimizzate con prove di laboratorio per fornire prestazioni e un'efficienza elevate.



ATTENZIONE

Per modelli di forni a 20 griglie marcati Energy Star, le prestazioni sono raggiunte con il carrello standard in dotazione, che è disponibile anche come accessorio acquistabile separatamente.

Il superamento dei test (collaudo visivo - collaudo elettrico - collaudo funzionale), è garantito e certificato tramite gli specifici allegati.

C.3 Diritti d'autore

Il presente manuale è destinato esclusivamente alla consultazione da parte dell'operatore e può essere consegnato a terzi unicamente con l'autorizzazione dell'azienda Electrolux Professional SpA.

C.4 Conservazione del manuale

Il manuale deve essere mantenuto integro per l'intera vita dell'apparecchiatura, fino all'atto della demolizione della stessa. In caso di cessione, vendita, noleggio, concessione in uso o in locazione finanziaria dell'apparecchiatura, il presente manuale dovrà accompagnare la stessa.

C.5 Destinatari del manuale

Questo manuale si rivolge:

- al trasportatore ed agli addetti alla movimentazione;
- al personale addetto alle installazioni e alla messa in servizio;
- al personale specializzato (vedere Manuale di servizio).

C.6 Definizioni

Vengono elencate di seguito le definizioni dei principali termini utilizzati nel manuale. Se ne consiglia un'accurata lettura prima della fruizione dello stesso.

Operatore	Adetto all'installazione, alla regolazione, all'uso, alla manutenzione, alla pulizia, alla riparazione e al trasporto dell'apparecchiatura.
Costruttore	Electrolux Professional SpA o qualsiasi altro Centro assistenza autorizzato da Electrolux Professional SpA.
Operatore addetto all'uso ordinario dell'apparecchiatura	operatore che è stato informato, formato ed addestrato in merito ai compiti da svolgere ed ai rischi connessi all'uso ordinario dell'apparecchiatura.
Assistenza Clienti o personale specializzato	Operatore addestrato/formato dal costruttore che, sulla base della sua formazione professionale ed esperienza, addestramento, conoscenze specifici delle normative antinfortunistiche, è in grado di valutare gli interventi da effettuare sull'apparecchiatura e riconoscere ed evitare eventuali rischi. La sua professionalità copre i campi della meccanica, elettrotecnica, elettronica ecc.
Pericolo	fonte di possibili lesioni o danni alla salute.
Situazione pericolosa	qualsiasi operazione in cui un Operatore è esposto ad uno o più Pericoli.
Rischio	combinazione di probabilità e di gravità con possibili lesioni o danni alla salute in una Situazione pericolosa.
Protezioni	misure di sicurezza che consistono nell'impiego di mezzi tecnici specifici (Ripari e Dispositivi di sicurezza) per proteggere gli Operatori dai Pericoli.
Riparo	elemento di un'apparecchiatura utilizzato in modo specifico per fornire protezione mediante una barriera fisica.
Dispositivo di sicurezza	dispositivo (diverso da un Riparo) che elimina o riduce il Rischio; esso può essere impiegato da solo o essere associato ad un Riparo.
Cliente	colui che ha acquistato l'apparecchiatura e/o che la gestisce e la utilizza (es.: ditta, imprenditore, impresa).
Elettrocuzione	scarica accidentale di corrente elettrica sul corpo umano.

C.7 Responsabilità

Si declina ogni responsabilità per danni ed anomalie di funzionamento causati da:

- inosservanza delle indicazioni fornite nel presente manuale;
- riparazioni eseguite non a regola d'arte e sostituzione con ricambi diversi da quelli specificati nel catalogo parti di ricambio (il montaggio e l'impiego di parti di ricambio ed accessori non originali può influire negativamente sul funzionamento dell'apparecchiatura e fa decadere la garanzia del produttore originale);
- operazioni eseguite da personale non specializzato;

- modifiche o interventi non autorizzati;
- manutenzione assente o inadeguata;
- uso improprio dell'apparecchiatura;
- eventi eccezionali non prevedibili;
- utilizzo dell'apparecchiatura da parte di personale non informato e/o non formato;
- non applicazione delle disposizioni vigenti nel paese di utilizzo in materia di sicurezza, igiene e salute sul luogo di lavoro.

Si declina ogni responsabilità per danni causati da trasformazioni e modifica arbitrarie da parte dell'utente o dal Cliente.

La responsabilità dell'identificazione e della scelta di adeguati ed idonei dispositivi di protezione individuale, da far indossare agli operatori, è a carico del datore di lavoro o del responsabile del luogo di lavoro o del tecnico destinato all'assistenza tecnica, in base alle norme vigenti nel paese di utilizzazione.

Il produttore declina ogni responsabilità per inesattezze contenute nel manuale, se imputabili ad errori di stampa o di traduzione.

Eventuali integrazioni al manuale delle istruzioni per l'installazione, l'uso e la manutenzione che il Costruttore riterrà opportuno inviare al Cliente dovranno essere conservate assieme al manuale, di cui faranno parte integrante.

C.8 Controllo dell'imballo da parte del cliente

- Lo spedizioniere è responsabile della sicurezza della merce durante il trasporto e la consegna.
- Presentare reclamo allo spedizioniere in caso di danni apparenti o occulti.
- Segnalare alla consegna sulla bolla di trasporto eventuali danni o mancanze.
- L'autista deve firmare la bolla di trasporto: lo spedizioniere può respingere il reclamo se la bolla di trasporto non è firmata (lo spedizioniere può fornire il formulario necessario).
- In caso di danni occulti o mancanze che siano evidenti solo dopo il disimballaggio, richiedere allo spedizioniere, entro e non oltre 15 giorni dalla consegna, l'ispezione della merce.

Dopo il controllo dell'imballo

1. Rimuovere il materiale di imballaggio.
Durante la rimozione dell'imballaggio e la movimentazione, prestare attenzione a non urtare l'apparecchiatura.
2. Conservare tutta la documentazione contenuta nell'imballaggio.

C.9 Stoccaggio

L'apparecchiatura e/o le sue parti devono essere immagazzinate e protette dall'umidità, in ambiente non aggressivo, privo di vibrazioni e con temperature ambientali comprese tra - 10 °C [14 °F e 50 °C [122 °F].

Il luogo di stoccaggio dell'apparecchiatura deve:

- essere in grado di sostenere il peso dell'apparecchiatura stessa;
- avere un piano d'appoggio orizzontale in modo da evitare deformazioni dell'apparecchiatura o il danneggiamento dei piedini di supporto.

D DATI TECNICI

D.1 Dati tecnici - Modelli a gas

N. di griglie		6 GN 1/1	10 GN 1/1	10 GN 2/1	20 GN 2/1	20 GN 2/1
Dati		MODELLI				
Tensione di alimentazione	V	220 – 230	220 – 230	220 – 230	220 – 230	220 – 230
Frequenza	Hz	50 o 60	50 o 60	50 o 60	50 o 60	50 o 60
Consumo di potenza elettrica	kW	0,35	0,35	0,5	0,5	1,0

N. di griglie		6 GN 1/1	10 GN 1/1	10 GN 2/1	20 GN 2/1	20 GN 2/1
Sezione del cavo di alimentazione	mm ²	3 x 1,5	3 x 1,5	3 x 1,5	3 x 1,5	3 x 1,5
Portata termica nominale	kW	8,5	18,5	25	35	50
Portata termica minima	kW	-	9,0	13,0	17,5	25,0
Portata termica bruciatore pilota	kW	0,240	0,240	0,240	0,240	0,240
Categoria gas		I12H3+	I12H3+	I12H3+	I12H3+	I12H3+
Attacco ISO 7/1	∅	12 pollici M	12 pollici M	12 pollici M	12 pollici M	12 pollici M
Tipo di costruzione		A1	A1	A1	A1	A1
Pressione in ingresso gas metano G20	mbar	20	20	20	20	20
Pressione in ingresso (G30/G31)	mbar	28-30/37	28-30/37	28-30/37	28-30/37	28-30/37
Consumo gas metano G20	kg/h	0,9	1,96	2,65	3,7	5,29
Consumo GPL (G30/G31)	kg/h	0,67	1,46	1,97	2,76	3,94
Carico di cibo max	kg	30	50	100	100	180

Il consumo di gas è calcolato in base a quanto segue:

- Temperatura = 15°C
- Pressione atmosferica = 1013,25 mbar
- Potere calorifico netto:
 - G.P.L. G30 (Hi = 45,65 MJoule/kg)
 - Metano G20 (Hi = 34,02 MJoule/m³)

D.2 Dati tecnici - modelli elettrici

Dati		MODELLI						
N. di griglie		6 GN 1/1		10 GN 1/1		10 GN 2/1	20 GN 1/1	20 GN 2/1
Tensione di alimentazione	V	380...400	230	380...400	230	380...400	380...400	380...400
Fasi	N.	3N ~	3 ~	3N ~	3 ~	3N ~	3N ~	3N ~
Frequenza	Hz	50 o 60	50	50 o 60	50	50 o 60	50 o 60	50 o 60
Assorbimento potenza elettrica	kW	7 - 7,7		15,6 – 17,3		22 – 24,5	31 – 34,5	44 – 48,9
Corrente nominale massima	A	11,1	19,4	25	43,5	35,4	49,9	70,7
Potenza erogata motore della ventola	kW	0,19	0,19	0,19	0,19	0,35	0,19	0,35
Potenza erogata unità di convezione	kW	7,5	7,5	17	17	24	34	48
Carico di cibo max	kg	30	30	50	50	100	100	180

E INSTALLAZIONE E MONTAGGIO



AVVERTENZA

Fare riferimento a “Dispositivi di protezione individuale”.



ATTENZIONE

Mantenere libere da ostruzioni le aperture di ventilazione nell'involucro dell'apparecchiatura o nella struttura da incasso.

E.1 Introduzione



AVVERTENZA

Fare riferimento a “AVVERTENZE e informazioni di sicurezza”.

Per assicurare un corretto funzionamento dell'apparecchiatura ed il mantenimento delle condizioni di sicurezza durante l'utilizzo, seguire scrupolosamente le istruzioni riportate in questo capitolo.

Verificare ed eventualmente procedere al livellamento dell'apparecchiatura una volta posizionata. Un livellamento non corretto può causare il malfunzionamento dell'apparecchiatura.

E.2 Installazione in Australia



IMPORTANTE

Questa apparecchiatura dev'essere installata esclusivamente da personale autorizzato e in conformità con le istruzioni di installazione del costruttore, le normative locali relative ai raccordi del gas, i regolamenti relativi a codifiche degli edifici pubblici, cablaggi elettrici, fornitura di acqua, installazione di gas AS5601, le normative in ambito sanitario e qualsiasi altra normativa vigente.

E.3 Responsabilità del Cliente

I compiti, le richieste e le opere a carico del Cliente sono le seguenti:

- verificare la planarità del pavimento su cui è posta l'apparecchiatura;

- predisporre una presa di corrente con terra e con capacità adeguata all'assorbimento indicato nella targhetta caratteristiche;
- predisporre un interruttore magnetotermico a ripristino manuale ad alta sensibilità;
- dispositivo bloccabile in posizione di aperto per la connessione alla rete elettrica.
- inserire una valvola di intercettazione del gas a chiusura rapida a monte di ogni singola apparecchiatura (in base al modello). Installare la valvola in un luogo facilmente accessibile.



NOTA!
Per le informazioni relative al collegamento elettrico fare riferimento a "A.8 Allacciamento elettrico".

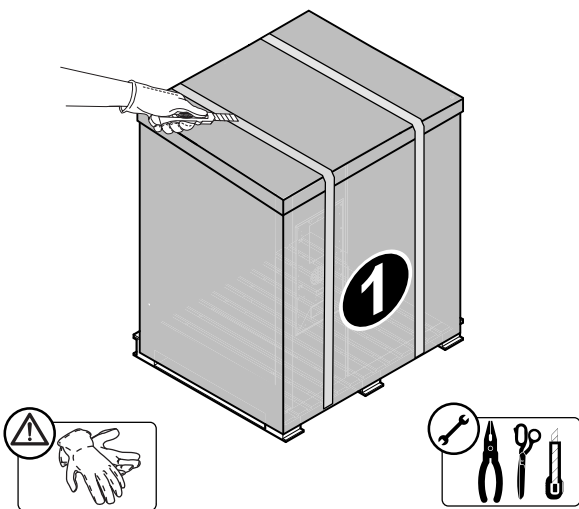
E.4 Configurazione

E.4.1 Rimozione imballo

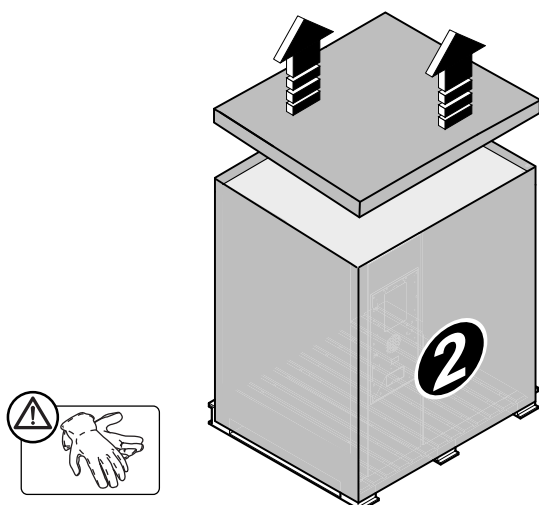
Dotarsi di guanti di protezione e rimuovere l'imballo.

Modelli da banco

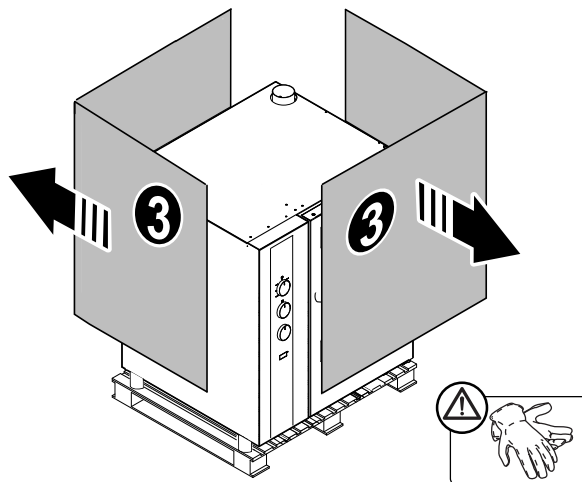
- Tagliare le forcelle di rame che fissano l'apparecchiatura al pallet;



- rimuovere il coperchio dell'involucro di cartone che avvolge l'apparecchiatura;

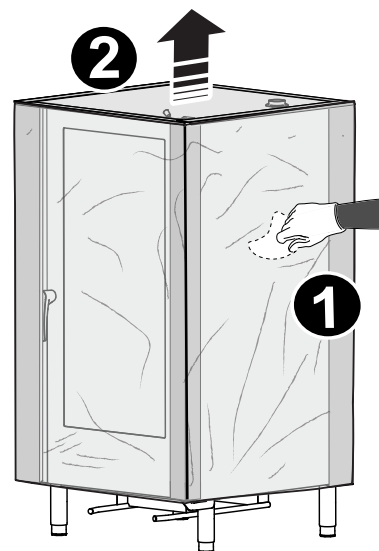


- tirare verso l'alto il cartone che avvolge l'apparecchiatura.

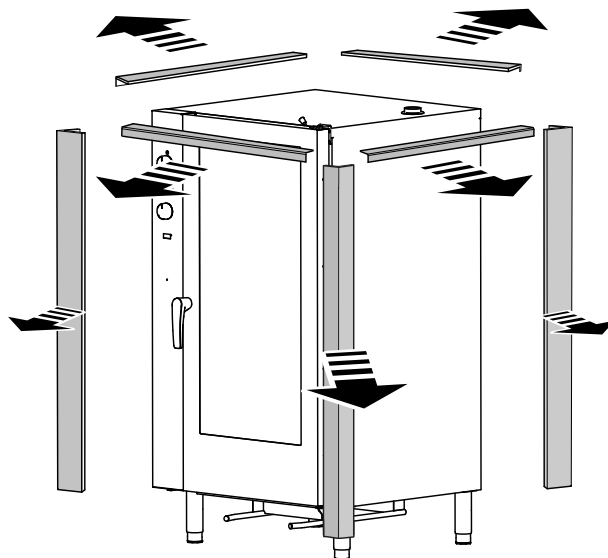


Modelli a libera installazione

- Rimuovere la pellicola protettiva e il coperchio;



- rimuovere gli angolari dall'apparecchiatura.

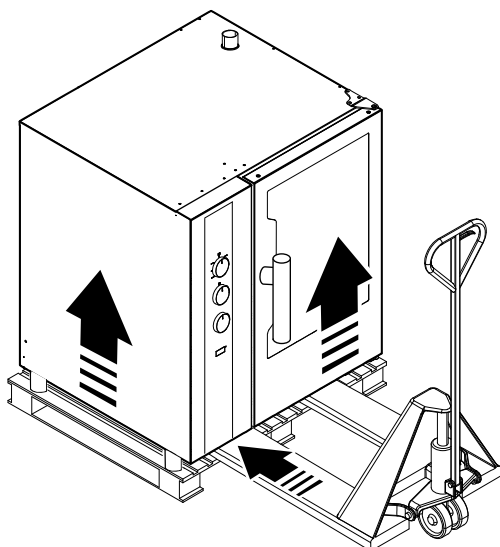


IMPORTANTE

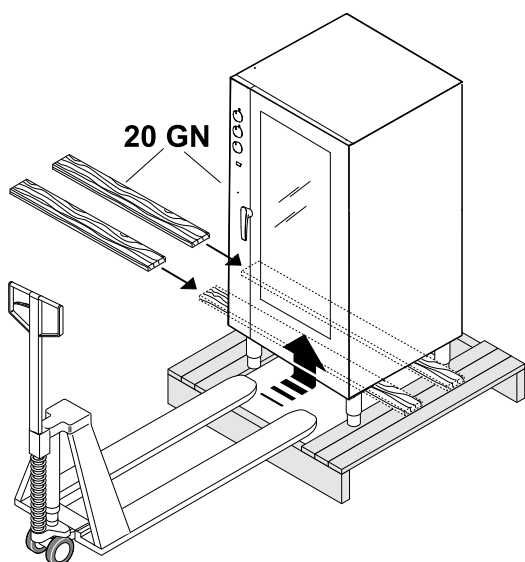
Per ragioni di sicurezza i modelli 20 GN devono essere fissati al pavimento. Vedere il successivo paragrafo E.4.1.1 Istruzioni di fissaggio per modelli verticali.

Tutti i modelli

- Sollevare l'apparecchiatura con un carrello elevatore, togliere il pallet e posizionarla nel luogo di utilizzo.



Modelli 6 – 10 GN



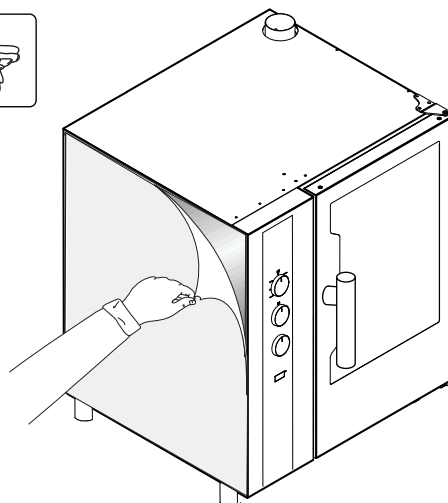
Modelli 20 GN



IMPORTANTE

Assicurarsi di non danneggiare la piletta quando si scarica l'apparecchiatura dal pallet.

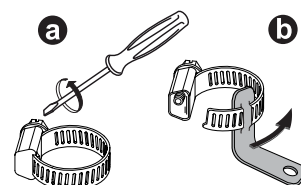
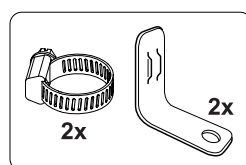
- Rimuovere la pellicola protettiva dai pannelli avendo cura di non graffiare la superficie con forbici o lame eventualmente utilizzate.



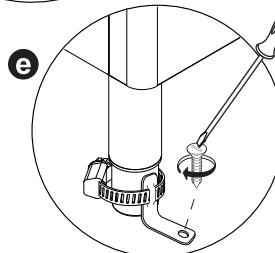
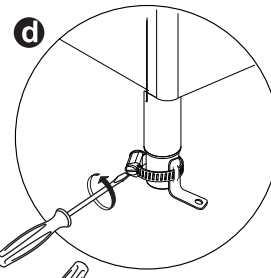
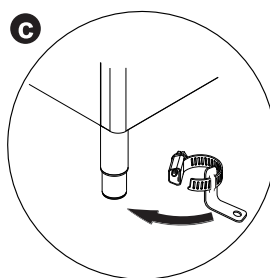
E.4.1.1 Istruzioni di fissaggio per modelli verticali

Per fissare il forno al pavimento assicurare i 2 piedini posteriori con le fascette e le squadrette in dotazione.

- Aprire la fascetta e inserirvi la squadretta.




- Inserire la fascetta con la squadretta intorno al piede e serrarla saldamente.
- Fissare saldamente l'apparecchiatura al pavimento.



E.4.2 Smaltimento dell'imballo

Lo smaltimento degli imballi deve essere fatto in conformità alle norme vigenti nel paese di utilizzo dell'apparecchiatura. Tutti i materiali utilizzati per l'imballo sono compatibili con l'ambiente.

Essi possono essere conservati senza pericolo, possono essere riciclati o essere bruciati in un apposito impianto di combustione rifiuti. Le parti in materiale plastico soggette ad eventuale smaltimento con riciclaggio sono contrassegnate nei seguenti modi:

 PE	Polietilene <ul style="list-style-type: none"> • Involucro esterno • Busta istruzioni
---	--

 PP	Polipropilene <ul style="list-style-type: none"> • Fascette
--	---

 PS	Polistirolo espanso <ul style="list-style-type: none"> • Protezioni angolari
--	--

I componenti in legno e cartone possono essere smaltiti rispettando le norme vigenti nel paese di utilizzo dell'apparecchiatura.

E.4.3 Precauzioni speciali per il posizionamento

Per lo spazio d'ingombro necessario così come per le dimensioni d'allacciamento si vedano gli schemi di installazione.



NOTA!

L'apparecchiatura non è adatta per l'incasso.

Quando si posiziona l'apparecchiatura, tenere a mente le distanze minime seguenti:

Distanze minime per il posizionamento

funzionamento ordinario	distanza destra/sinistra/retro 50 mm
funzionamento nei pressi di una fonte di calore	distanza fianco sx 100 mm a 500 mm
condizioni di servizio	distanza fianco sinistro 500 mm

- Posizionare l'apparecchiatura su una superficie piana. Se necessario, regolare l'altezza del piano di lavoro agendo sui piedi regolabili (se disponibili).



ATTENZIONE

L'apparecchiatura dev'essere livellata.

E.5 Allacciamento idraulico

E.5.1 Norme generali



NOTA!

Il collegamento idraulico deve essere effettuato in base alle normative e alle prescrizioni vigenti nel paese.



IMPORTANTE

Quando si collega l'apparecchiatura con i tubi flessibili all'impianto idraulico, usare sempre elementi nuovi.

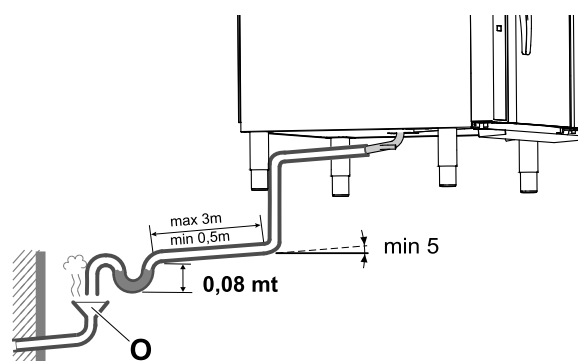
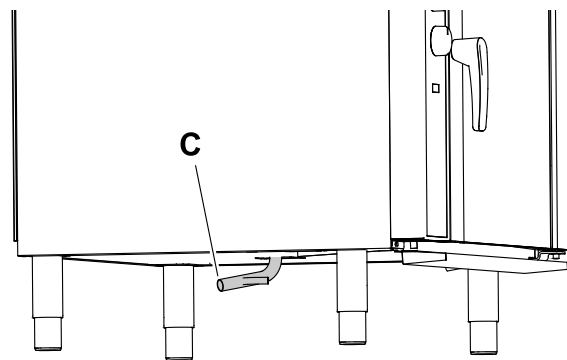
Fare riferimento agli schemi di installazione all'inizio di questo libretto.

1. Inserire un filtro meccanico e un rubinetto tra il tubo di aspirazione acqua "C" e la rete idrica.
2. Prima di collegare il filtro, far fluire un certo quantitativo di acqua per rimuovere qualsiasi particella ferrosa dalle tubature.

L'ingresso acqua deve essere collegato a una fonte di alimentazione di acqua potabile con una pressione di 150 – 250 kPa (1,5 – 2,5 bar / 14 – 36psi).

E.5.2 Impianto di scarico dell'acqua

- Collegare il raccordo di scarico "C" a una condotta di pari diametro, di lunghezza compresa tra 0,5 e 3 metri e resistente a una temperatura di almeno 100 °C.



- Il tubo di scarico deve essere dotato di sifone (altezza 80 mm) verso uno scarico aperto "O" (air break allo scarico) conforme alla norma EN61770, sia per l'installazione con scarico a parete sia con grate a pavimento, per impedire a qualsiasi riflusso dal sistema fognario di raggiungere le tubature all'interno del forno o la camera del forno.
- Verificare i tubi flessibili e i gomiti delle tubature in metallo per la presenza di pieghe o restringimenti durante la linea di scarico.
- Assicurarsi che la linea di scarico abbia un gradiente minimo di 5° per impedire all'acqua di raccogliersi all'interno del sistema.



IMPORTANTE

L'impianto di scarico dev'essere installato, così che qualsiasi vapore proveniente dallo scarico aperto ("Air-Break") non entri dai fori di aerazione alla base dell'apparecchiatura.

E.5.3 Caratteristiche dell'alimentazione acqua

L'apparecchiatura deve essere alimentata con acqua potabile avente specifiche caratteristiche riportate in questo paragrafo.

Durezza totale

- La durezza dell'acqua deve essere 05 – 5 f°, 5 – 50 ppm, 0,28 – 2,8 dH°.

Questi valori aiutano a ridurre il formarsi di calcare all'interno del generatore di vapore e per il sistema di lavaggio della camera di cottura.

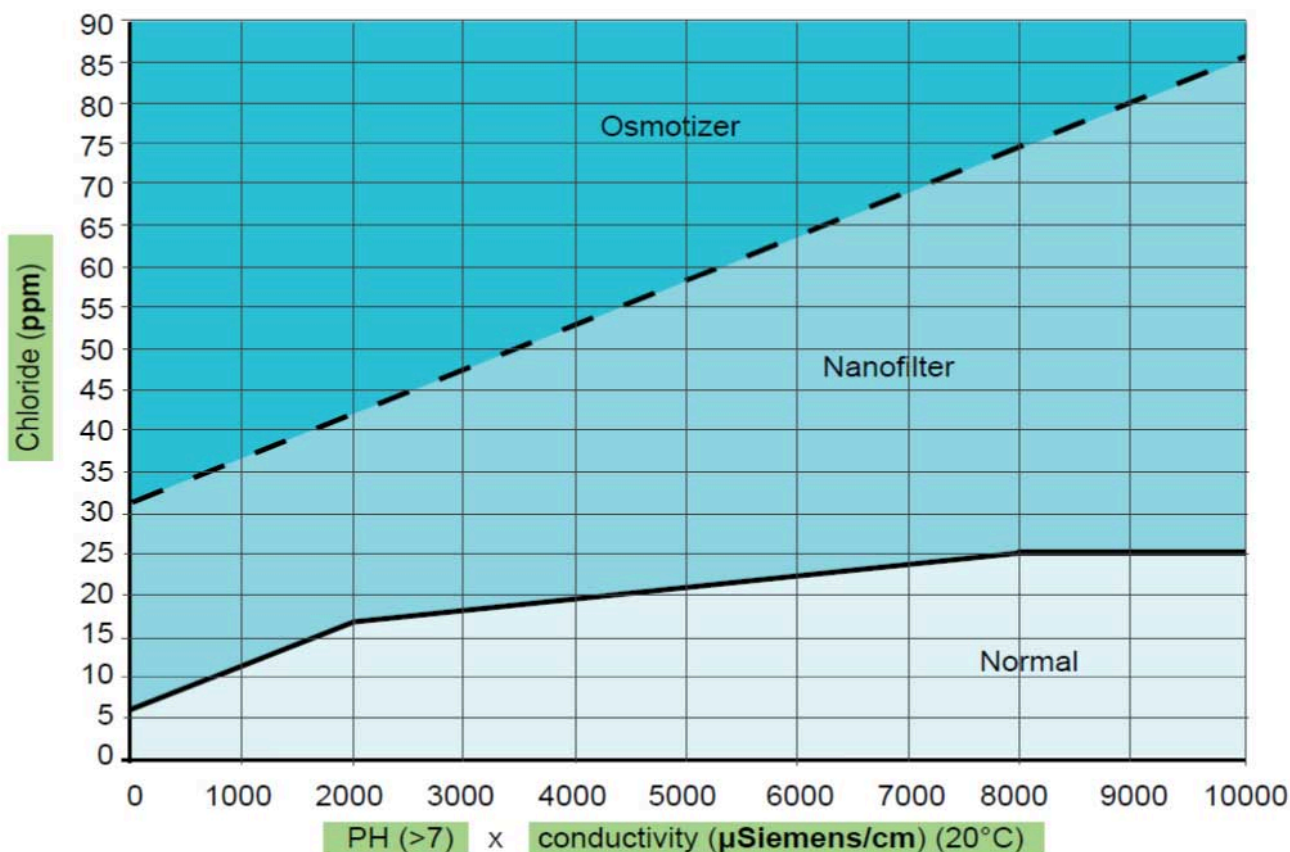
Qualora l'acqua disponibile non abbia tali caratteristiche di durezza, **installare un addolcitore acqua.**

Per questo, è possibile richiedere come accessorio l'addolcitore acqua automatico con rigenerazione automatica per l'installazione sulla linea in ingresso; è dotato di kit sterilizzatore resine (anche questo a richiesta).

Cloro

- I valori di concentrazione del cloruro (Cl - ppm - mg/l) con pH (>7) e di conduttività ($\mu\text{S/cm}$) devono essere tali da non aggredire le strutture interne in acciaio del forno.

Sul grafico di seguito, identificare le caratteristiche dell'acqua disponibile e, se necessario, **installare presso l'ingresso il tipo di filtro adeguato** indicato nella relativa area dei valori.



I filtri necessari sono:

- Nanofiltro (Nanofilter)
Chiamato "filtro dell'acqua", questo è un accessorio su richiesta.
- Osmotizzatore (Osmotizer)
Verificare che l'acqua in uscita dal filtro sia all'interno dell'area ottimale (Normal).
Questi filtri hanno inoltre la funzione di ridurre la durezza dell'acqua a valori ottimali (al di sotto di 5 f°), servendo quindi anche alla funzione di addolcitore acqua.



NOTA!

È importante eseguire controlli periodici al filtro in accordo con le istruzioni del produttore, al fine di mantenerne l'efficienza ed evitare il rischio di corrosione ai danni dell'apparecchiatura. Se l'acqua ha caratteristiche lontane da quelle specificate e viene usata per creare umidità all'interno del forno, sarà presente un rischio di corrosione del compartimento e tutto ciò che vi si trova all'interno. Eseguire manutenzioni regolari degli addolcitori acqua e dei filtri per assicurarne un'efficacia ottimale. Al fine di non danneggiare l'apparecchiatura, dopo ogni periodica rigenerazione effettuare un ciclo di lavaggio del filtro senza immettere acqua nel forno. In caso di non corretta manutenzione il costruttore declina ogni responsabilità.



IMPORTANTE

L'uso di sistemi di dosaggio progettati per prevenire l'accumulo di calcare nelle tubature (es.: sistemi di dosaggio polifosfato) è proibito, dato che tali sistemi possono ostacolare le prestazioni dell'apparecchiatura.

E.6 Allacciamento elettrico

E.6.1 Allacciamento elettrico



IMPORTANTE

Il collegamento alla rete d'alimentazione elettrica deve essere effettuato secondo le vigenti norme nazionali e locali.

Prima di effettuare il collegamento accertarsi che la tensione e la frequenza corrispondano a quanto riportato sulla targhetta.

- Collegare l'apparecchiatura alla rete d'alimentazione elettrica in maniera permanente con un cavo di tipo H05 RN-F.
- Installare il cavo d'alimentazione in un tubo metallico o di plastica rigida privo di parti taglienti.


Se l'apparecchiatura è collegata usando un cavo esistente, non inserire il tubo di montaggio nell'apparecchiatura.

Inoltre bisogna prestare particolare attenzione affinché il tubo non abbia spigoli vivi.

- Un sezionatore con un'adeguata corrente nominale con una distanza di interruzione di contatto di almeno 3 mm, e un fusibile ritardato da 16 A di tipo T devono essere installati a monte dell'apparecchiatura.

Il sezionatore deve essere installato vicino all'apparecchiatura, nell'impianto elettrico permanente del locale.

- Installare un dispositivo monte dell'apparecchiatura (spina interbloccata, interruttore bloccabile o dispositivi similari) bloccabile in posizione di aperto durante la manutenzione.
- Collegare l'apparecchiatura a un impianto di messa a terra. Il conduttore per la messa a terra deve quindi essere collegato al terminale indicato dal simbolo \oplus sulla morsettiera della connessione.
- Inoltre l'apparecchiatura deve essere collegata a un sistema equipotenziale.
- Includere anche l'apparecchiatura a un sistema equipotenziale.

Questo collegamento viene effettuato con la vite d'arresto contrassegnata , che si trova esternamente vicino all'entrata del cavo di alimentazione.

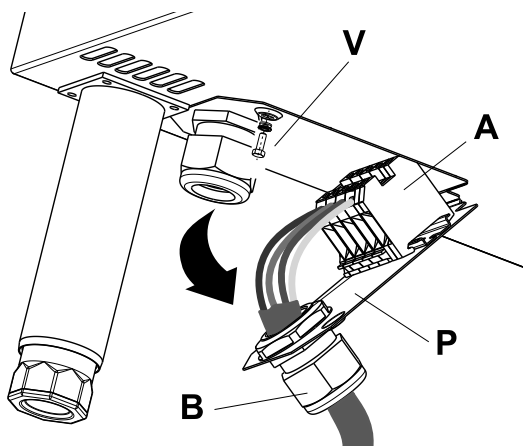
Il filo dell'equipotenziale deve avere una sezione minima di almeno 10 mm².

E.6.1.1 Installazione del cavo d'alimentazione

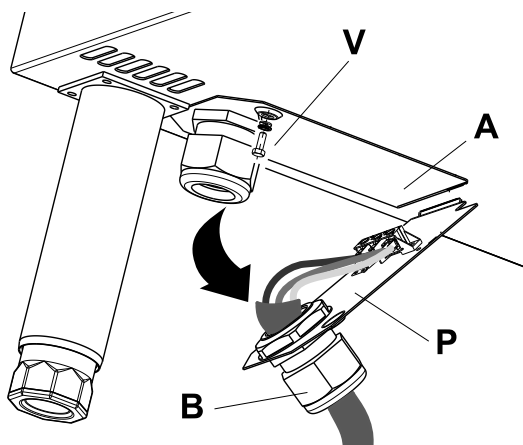
Per collegare il cavo d'alimentazione all'apparecchiatura procedere come segue:

1. Svitare le due viti "V" che fissano il pannello della morsettiera "P" al di sotto dell'apparecchiatura sul lato anteriore sinistro.
2. Far passare il cavo di alimentazione attraverso l'ingresso del pressacavo "B".
3. Collegare il cavo alla morsettiera "A" come mostrato nell'immagine seguente.
4. Fissare con il pressacavo corrispondente.
5. Rimontare il pannello "P" e fissarlo con le viti di fissaggio.

Morsettiera di tipo 1 – per modelli elettrici



Morsettiera di tipo 2 – per modelli a gas



IMPORTANTE

Il produttore declina qualsiasi responsabilità per il mancato rispetto degli standard di prevenzione degli infortuni.



ATTENZIONE

Se il cavo di alimentazione è danneggiato, deve essere sostituito dal costruttore, il suo operatore dell'assistenza tecnica o personale egualmente qualificato per evitare pericoli.

E.6.2 Dispositivi di sicurezza

L'apparecchiatura è dotata delle seguenti sicurezze:

Fusibile di protezione

- Si trova dietro il cruscotto comandi (vedi schema elettrico). Per sostituire:
 1. svitare il tappo;
 2. sostituire il fusibile bruciato con un modello della stessa portata.
 La portata corretta è indicata sull'apposita piastra fusibile.

Termostato di sicurezza camera del forno

- Si trova dietro il cruscotto comandi (tipo a ripristino manuale).
Il termostato di sicurezza spegne l'alimentazione elettrica al sistema di riscaldamento a convezione.



IMPORTANTE

Il termostato deve essere ripristinato unicamente da tecnici esperti dopo aver eliminato la causa del guasto.

Protezione termica all'interno del motore della ventola

- Se il motore della ventola si surriscalda, la protezione termica si azionerà, facendo saltare il fusibile "F1", causando lo spegnimento dell'apparecchiatura (vedere schema elettrico).
 1. Per prima cosa, eliminare la causa del guasto.
 2. Sostituire il fusibile "F1" con un modello della stessa portata.

Per sostituire l'fusibile:

- aprire il cruscotto comandi;
 - svitare il tappo;
 - sostituire il fusibile bruciato con un modello della stessa portata.
- La portata corretta è indicata sull'apposita piastra fusibile.

3. Ripristina la protezione termica.



NOTA!

Il ripristino della protezione termica dev'essere eseguito solo da tecnici esperti.

E.7 Attacco gas (modelli a gas)

E.7.1 Informazioni generali



ATTENZIONE

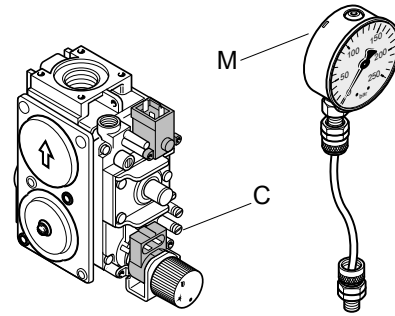
Accertarsi che l'apparecchiatura sia predisposta per la tipologia di gas di alimentazione a cui è allacciata. Qualora l'apparecchiatura non sia predisposta per la tipologia di gas di alimentazione, operare la conversione attenendosi alle istruzioni fornite al paragrafo E.7.4 *Conversione a un altro tipo di gas*.

Verificare se l'apparecchiatura è adatta al tipo di gas presente. Fare riferimento alla targhetta caratteristiche.

Osservare tutte le norme dell'azienda del gas locale! Un attacco scorretto potrebbe causare ustioni.

- I forni a gas non sono adatti per l'ambiente marino.
- **Il raccordo di collegamento del gas è di colore giallo.**
- Prima dell'installazione, consultare l'ente per l'erogazione del gas allo scopo di verificare la compatibilità tra capacità di erogazione e consumi stimati.
- Prima di effettuare l'allacciamento alla tubazione del gas, togliere la protezione in plastica dall'attacco gas dell'apparecchiatura.
- In un luogo facilmente accessibile a monte dell'apparecchiatura deve essere inserito un rubinetto d'intercettazione gas a chiusura rapida.

- Una volta installata l'apparecchiatura, verificare che non vi siano perdite di gas in corrispondenza degli attacchi con l'ausilio di una soluzione di acqua saponata.
- **Non modificare l'aria necessaria per la combustione.**
- A seguito dell'allacciamento a una tipologia di gas di alimentazione diversa, eseguire il test di funzionamento descritto al paragrafo E.7.12 *Prima di completare le operazioni di installazione.*
- **Solo per il Regno Unito:** in caso di apparecchiatura alimentata a GPL, si raccomanda di montare una valvola OPSO (valvola di sicurezza per eccesso di pressione) a monte dell'apparecchiatura stessa.



E.7.2 Potenza termica nominale

Fare riferimento al paragrafo D.1 *Dati tecnici - Modelli a gas* per maggiori informazioni sulla potenza termica nominale.

La potenza termica nominale dipende dalla pressione del gas in ingresso e dal diametro degli iniettori del bruciatore.

La potenza termica nominale deve essere sempre verificata da un installatore autorizzato o dal fornitore di gas locale al momento dell'installazione di una nuova apparecchiatura, in caso di conversione di un'apparecchiatura a un gas diverso o durante gli interventi di manutenzione.



IMPORTANTE

Non procedere a una nuova regolazione della potenza termica nominale una volta effettuata questa verifica.

E.7.3 Verifica della pressione del gas in ingresso

La pressione in ingresso viene misurata a monte della valvola di controllo della fornitura del gas con apparecchiatura funzionante (dopo eventuale conversione in caso di gas diverso) con l'ausilio di un manometro con risoluzione minima pari a 0,1 mbar.

Per misurare la pressione del gas in ingresso procedere come segue:

1. aprire il cruscotto;
2. rimuovere il bullone a tenuta stagna "C" dal punto di pressione;
3. collegare il tubo del manometro "M";
4. assicurarsi che la pressione rilevata corrisponda ai valori riportati nella tabella sottostante:

TIPO GAS	PRESSIONE (mbar)		
	Nominale	Minima	Massima
Gas metano G20	20	17	25
GPL (G30/G31)	28 – 30/37	20 – 25	35 – 45

Australia

TIPO GAS	PRESSIONE (mbar)		
	Nominale	Minima	Massima
Gas metano	1	-	-
GPL	2,75	-	-

Se la pressione in ingresso non corrisponde con i valori indicati in precedenza, l'apparecchiatura non potrà funzionare.

In questo caso, contattare immediatamente il fornitore di gas locale.

5. Successivamente alla misurazione della pressione in ingresso, arrestare il ciclo di cottura e chiudere il rubinetto di intercettazione del gas;
6. scollegare il manometro "M";
7. serrare nuovamente il bullone a tenuta stagna "C";

8. chiudere l'apparecchiatura.

E.7.4 Conversione a un altro tipo di gas



IMPORTANTE

L'apparecchiatura è impostata dal costruttore per l'uso con il tipo di gas indicato nelle etichette adesive affisse all'apparecchiatura e all'imballo.

Per convertire l'apparecchiatura a un tipo di gas diverso attenersi scrupolosamente alle istruzioni che seguono e usare gli iniettori contenuti nella busta fornita con il forno.

E.7.5 Controllo dell'aria primaria del bruciatore principale

Il flusso dell'aria primaria è corretto quando la fiamma non si divide quando il bruciatore è freddo e in assenza di ritorno di fiamma quando il bruciatore è caldo.

Per regolare il flusso di aria primaria procedere come segue:

1. Allentare la vite "A" e regolare l'aeratore "B" alla distanza "H";
2. Riavvitare la vite "A".

E.7.6 Sostituzione dell'iniettore del bruciatore principale

Per accedere agli iniettori del bruciatore principale rimuovere il pannello laterale sinistro.

1. Allentare la vite "A" e svitare l'iniettore "C";
2. rimuovere l'iniettore e l'aeratore;
3. sostituire l'iniettore "C" con quello corrispondente al tipo della fornitura di gas.

Il diametro dell'iniettore è indicato in centesimi di millimetro sul corpo dell'iniettore (es. un iniettore con diametro di 3,5 mm riporterà 350);

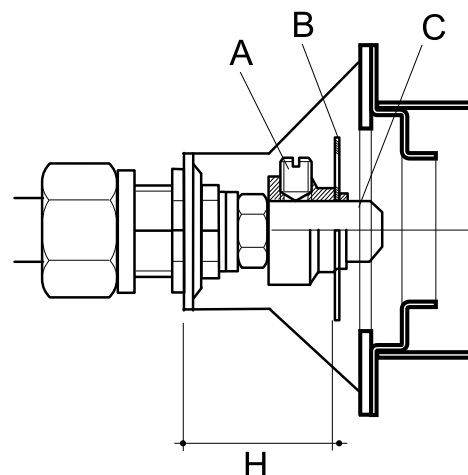


Figura A – Iniettore del bruciatore

4. inserire il nuovo iniettore "C" nell'aeratore "B";
5. rimontare il gruppo nella posizione originale e serrare bene l'iniettore.

E.7.7 Sostituzione dell'iniettore del bruciatore pilota

1. Rimuovere l'elettrodo di accensione "C";
2. svitare il raccordo "A" sulla linea pilota;
3. rimuovere l'iniettore "B" e sostituirlo con quello corrispondente al tipo della fornitura di gas.

Il numero di identificazione dell'iniettore è stampigliato sul corpo dell'iniettore;

4. attaccare nuovamente la linea pilota al raccordo "A";
5. rimontare l'elettrodo di accensione "C".

La valvola di intercettazione non è dotata di vite di regolazione del minimo. Perciò il bruciatore presenta esclusivamente le posizioni Acceso e Spento.



AVVERTENZA

Alla fine delle operazioni di conversione, rimontare i pannelli esterni del forno.

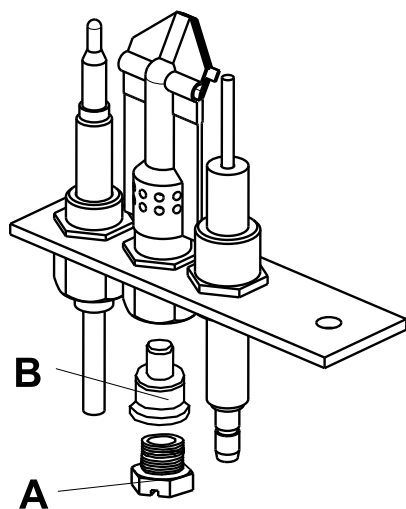


Figura B – Iniettore del bruciatore pilota

E.7.8 Iniettori e regolazioni / Tipi di gas

Fare riferimento alle figure A e B del paragrafo precedente.

Modelli		6 GN 1/1		10 GN 1/1		10 GN 2/1		20 GN 2/1		20 GN 2/1	
Dati iniettore		∅	#	∅	#	∅	#	∅	#	∅	#
Iniettore del bruciatore principale	G20 Gas metano	2,25	225	3,3	330	2,75	275	3,2	320	4,1	410
	Vedere il paragrafo E.7.6 <i>Sostituzione dell'iniettore del bruciatore principale.</i> GPL G30/G31	1,5	150	2,15	215	1,75	175	2,1	210	2,55	255
Iniettore del bruciatore pilota	G20 ¹	n. 25		n. 25		n. 25		n. 25		n. 25	
	Vedere il paragrafo E.7.7 <i>Sostituzione dell'iniettore del bruciatore pilota.</i> GPL G30/G31 ²	n. 24		n. 24		n. 24		n. 24		n. 24	
Aeratore del bruciatore principale	G20 Gas metano	35		34		34		34		27,5	
	Vedere i valori in mmH nella figura A - Iniettore del bruciatore. GPL G30/G31	33		24		31		30		25	
∅ = diametro (mm) # = stampigliatura											

1. Un foro
2. Due fori

E.7.9 Targhetta di conversione del gas

Nel caso in cui l'apparecchiatura venga convertita a un tipo di gas diverso, affiggere l'etichetta adesiva corretta indicando il nuovo tipo di gas in posizione visibile all'esterno del forno.

L'etichetta pertinente deve essere scelta tra quelle contenute nella busta fornita con l'apparecchiatura.

E.7.10 Scarico fumi

Per l'**AUSTRALIA** la ventilazione deve essere conforme ai codici dell'edilizia australiani e le cappe aspiranti delle cucine devono rispettare le norme AS/NZS1668.1 e AS 1668.2.

E.7.11 Sistema di scarico dei gas

E.7.11.1 Introduzione

I forni convezionali riscaldati a gas sono classificati secondo il "tipo di costruzione" in base alla tecnologia di combustione utilizzata.

Ogni tipo di apparecchiatura deve quindi essere dotato di uno specifico sistema di scarico dei gas in conformità alle normative vigenti.

Prima di procedere all'installazione del sistema di scarico è quindi necessario:

- identificare il "tipo di costruzione" del modello di forno facendo riferimento al paragrafo D.1 *Dati tecnici - Modelli a gas* o alla targhetta di identificazione dell'apparecchiatura;
- selezionare lo schema del tipo di costruzione tra quelli illustrati di seguito relativo alla tipologia di sistema di scarico dei gas richiesto per l'evacuazione dei gas di scarico dal luogo di installazione.

E.7.11.2 Montaggio accessori

Gli accessori possono essere montati facilmente con l'ausilio delle illustrazioni e delle legende sottostanti.

I fori delle viti di fissaggio per l'accessorio "A" hanno un diametro di 3,5 mm.

Tali fori devono essere praticati sul posto nei punti segnati sulla parte alta del forno.

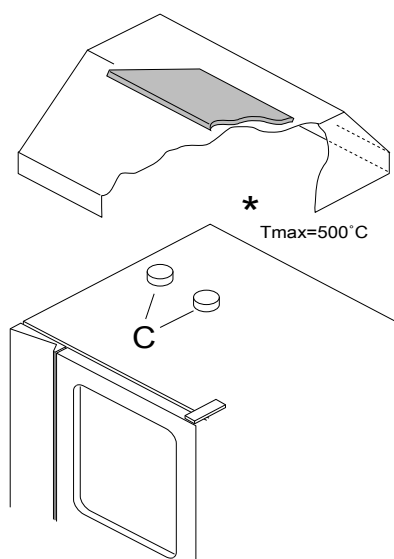
E.7.11.3 Sistema di scarico dei gas

Prima di procedere all'installazione del sistema, accertarsi che la capacità di estrazione del sistema di scarico fumi sia superiore alla quantità di gas di scarico generata dall'apparecchiatura, in conformità alle normative applicabili.

In caso di condotti di scarico installati sotto una cappa aspirante, accertarsi che l'estremità del condotto di scarico sia posizionata alla distanza specificata dal bordo inferiore del filtro della cappa aspirante, come mostrato nella figura in basso.

Tale distanza è definita dal diametro "D" del condotto di scarico.

- TIPO DI COSTRUZIONE **A1**: SOLUZIONE 1 (scarico diretto sotto la cappa di aspirazione senza collettore)

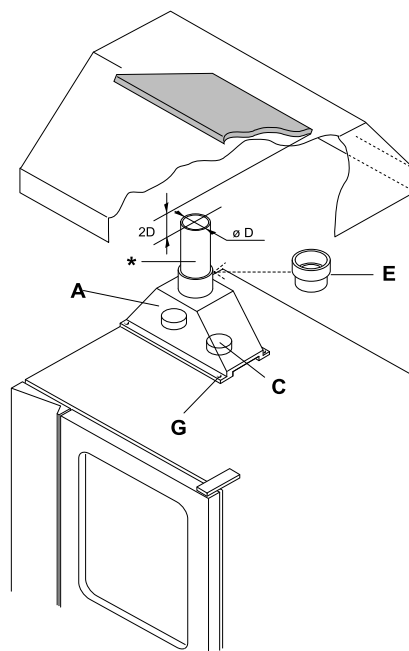


SCARICO DIRETTO SOTTO LA CAPPA ASPIRANTE

C = Uscita dei gas di scarico del convettore del forno

* = I vapori possono raggiungere una temperatura di 500 °C

- TIPO DI COSTRUZIONE **A1**: SOLUZIONE 2 (scarico sotto la cappa di aspirazione con collettore)



CONDOTTO DI SCARICO CON COLLETTORE SOTTO LA CAPPA ASPIRANTE

A = Collettore – accessorio

C = Uscita dei gas di scarico del convettore del forno

E = Anello adattatore per condotti commerciali

G = Viti di fissaggio

* = I condotti commerciali devono resistere a temperature fino a 350 °C



IMPORTANTE

Accertarsi che eventuali prolungamenti del condotto e i filtri all'interno della cappa aspirante siano in materiale ignifugo in quanto i gas di scarico generati possono raggiungere temperature estremamente elevate.

- Controllare periodicamente le condizioni dei filtri e, ove necessario, pulirli.
Filtri molto sporchi di grasso possono pregiudicare le prestazioni del sistema di estrazione e perfino causare incendi.

E.7.12 Prima di completare le operazioni di installazione

Accendere l'apparecchiatura attenendosi alle seguenti istruzioni per l'uso

- Controllare tutti i raccordi con una soluzione di acqua saponata per rilevare eventuali fughe di gas;
NON utilizzare una fiamma viva.
- Verificare il funzionamento del sistema di scarico dei gas.
- Rimuovere il pannello laterale sinistro (ove necessario) e controllare la fiamma dalle apposite porte per accertarsi dell'accensione del bruciatore e dell'uniformità della fiamma.
- Illustrare il funzionamento, le operazioni di manutenzione ordinaria e le istruzioni per la pulizia agli operatori.



ATTENZIONE

Operare con la dovuta attenzione in quanto alcune parti esterne del forno diventano calde durante l'uso.
Non coprire gli scarichi sulla parte superiore dell'apparecchiatura.

F SMALTIMENTO DELLA MACCHINA



AVVERTENZA

Fare riferimento a “**AVVERTENZE e informazioni di sicurezza**”.

F.1 Riciclabilità

Le nostre apparecchiature sono realizzate con materiali metallici (acciaio inox, ferro, alluminio, lamiera zincata, ecc.) in percentuale superiore al 90% ed è quindi possibile un riciclaggio degli stessi, per mezzo delle strutture tradizionali di recupero, nel rispetto delle normative vigenti nel proprio paese.

F.2 Procedura per lo smaltimento dell'apparecchiatura

Alla fine del ciclo di vita del prodotto, evitare che l'apparecchiatura sia dispersa nell'ambiente.

Nei vari Paesi sono in vigore legislazioni differenti, pertanto si devono osservare le prescrizioni imposte dalle leggi e dagli enti preposti nel Paese dove avviene lo smaltimento.

Si dovrà provvedere allo smaltimento delle parti costituenti l'apparecchiatura in modo differenziato, tenendo conto della diversa natura delle stesse (per esempio metalli, olii, grassi, plastica, gomma ecc.).

Prima di effettuare la rottamazione dell'apparecchiatura, si raccomanda di verificare attentamente le condizioni fisiche della stessa, valutando in particolare che non vi siano parti della struttura eventualmente soggette a possibili cedimenti strutturali o rotture in fase di demolizione.

A seconda del modello, le porte dovranno essere smontate prima della demolizione dell'apparecchiatura.



Il simbolo riportato sul prodotto indica che esso non deve essere considerato rifiuto domestico, ma deve essere smaltito correttamente, al fine di prevenire qualsiasi conseguenza negativa sull'ambiente e la salute dell'uomo. Per ulteriori informazioni relative al riciclaggio di questo prodotto, contattare l'agente o il rivenditore locale del prodotto, il servizio assistenza clienti o il servizio clienti oppure l'organismo locale competente per lo smaltimento dei rifiuti.



NOTA!

All'atto della demolizione dell'apparecchiatura, qualsiasi marcatura, il presente manuale e ogni altro documento inerente l'apparecchiatura devono essere distrutti.

CE