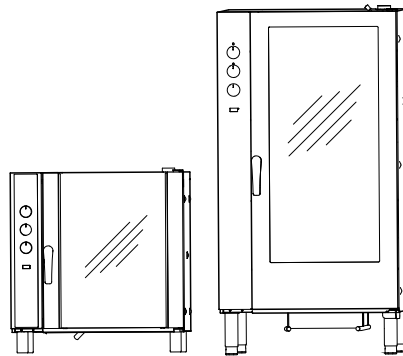


KIERTOILMAUUNI

Sähkö- ja kaasumallit

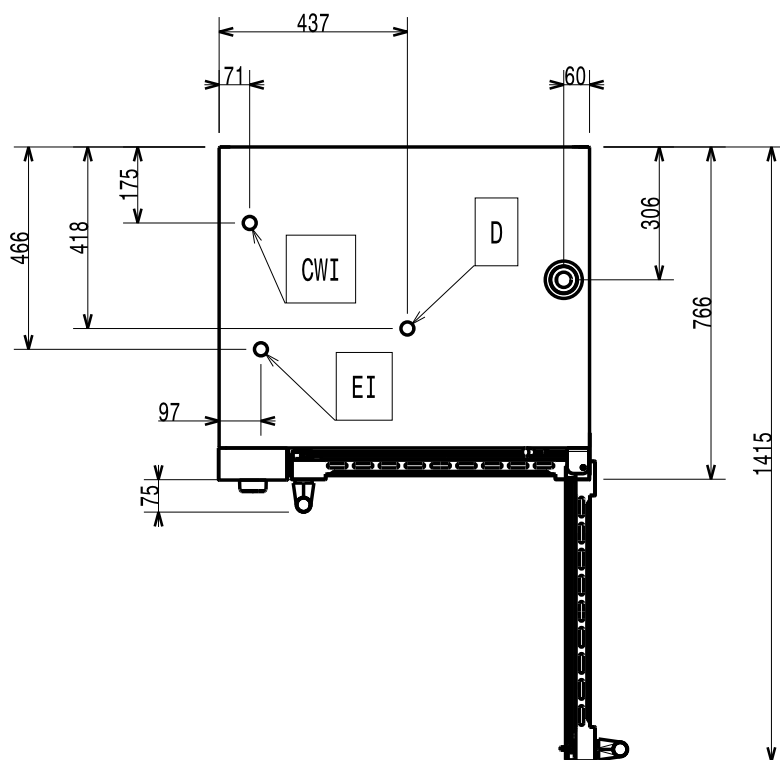
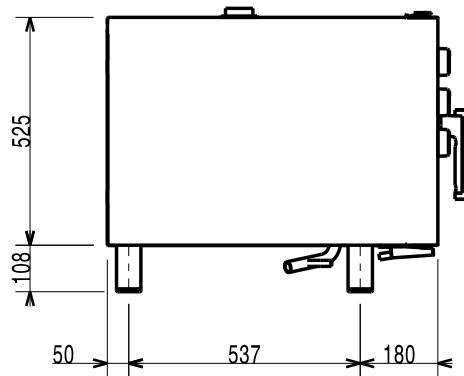
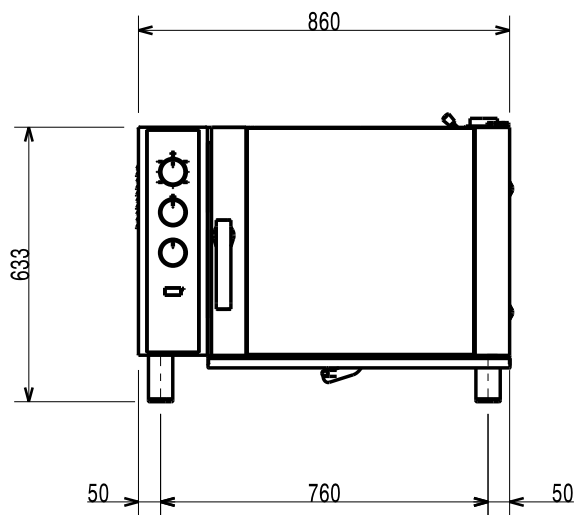


FI Asennusohjeet

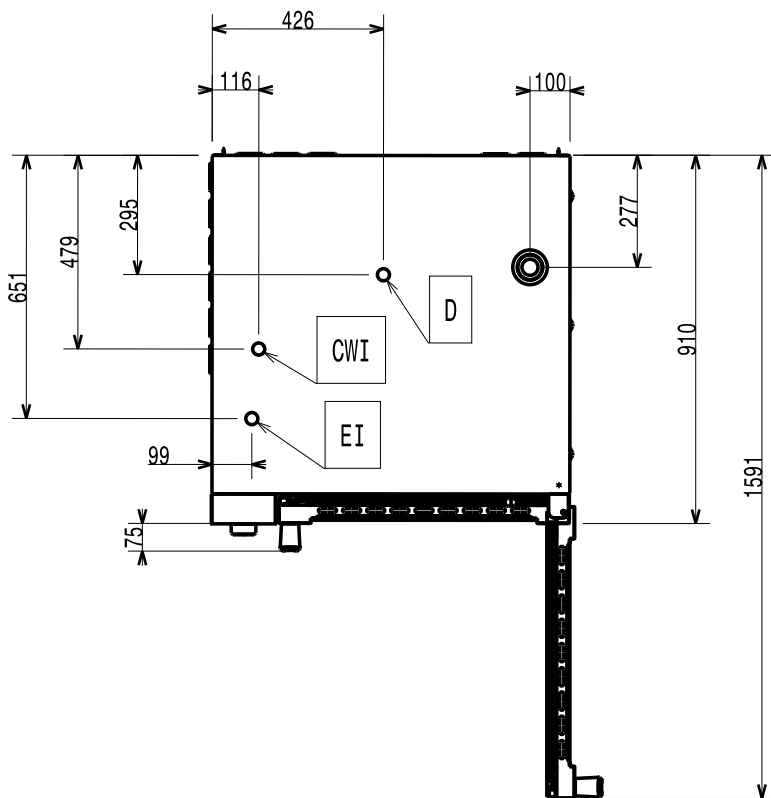
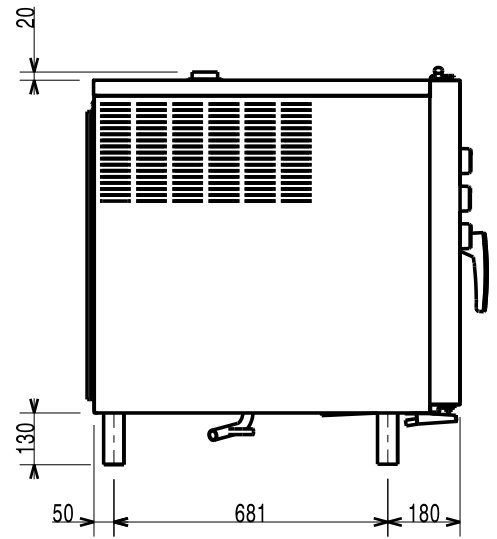
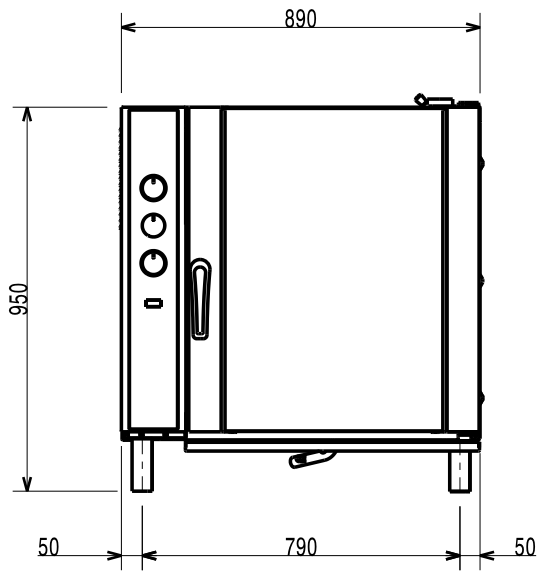


595406200- 2024.01

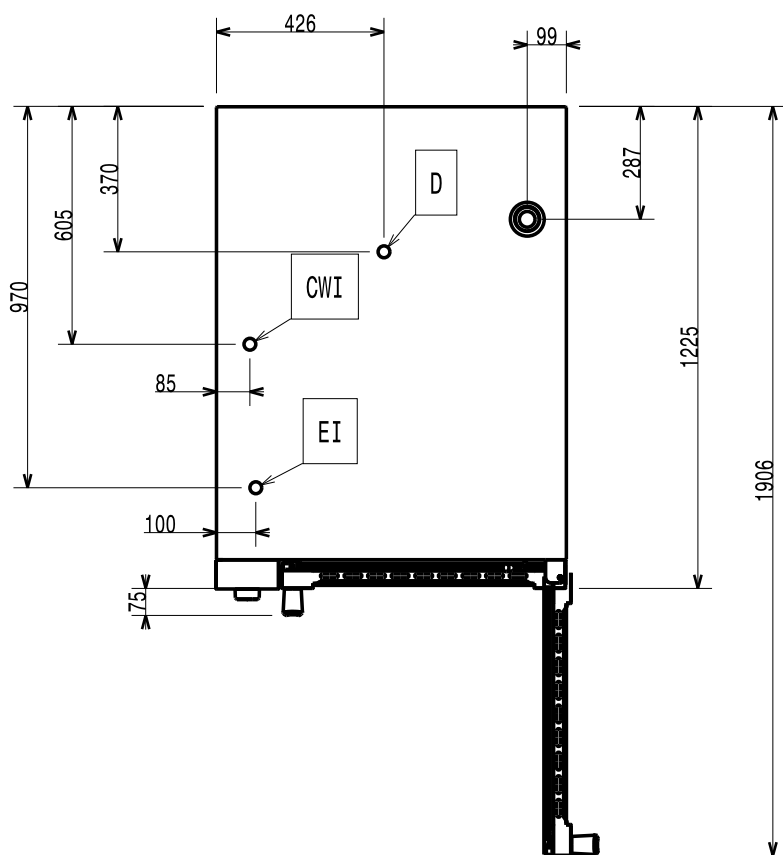
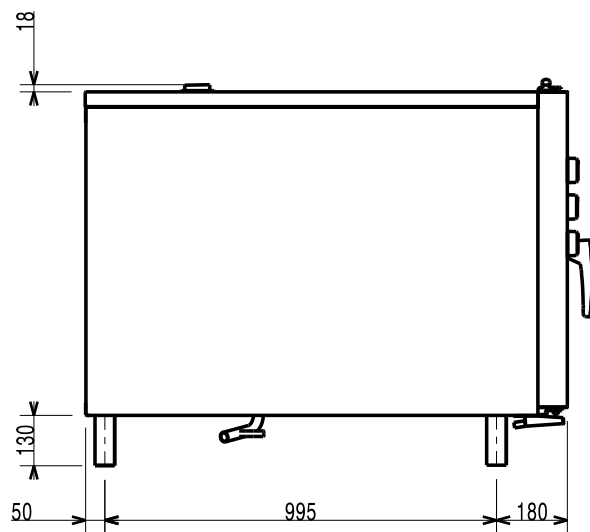
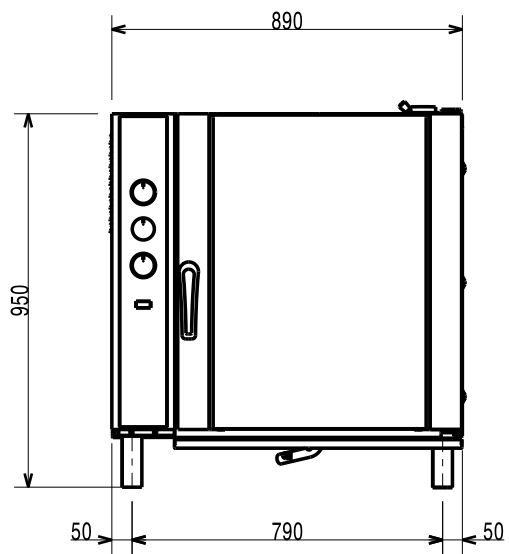
**SÄHKÖUUNI Malli 6 GN 1/1 – Asennuskaavio
(597405Y00)**



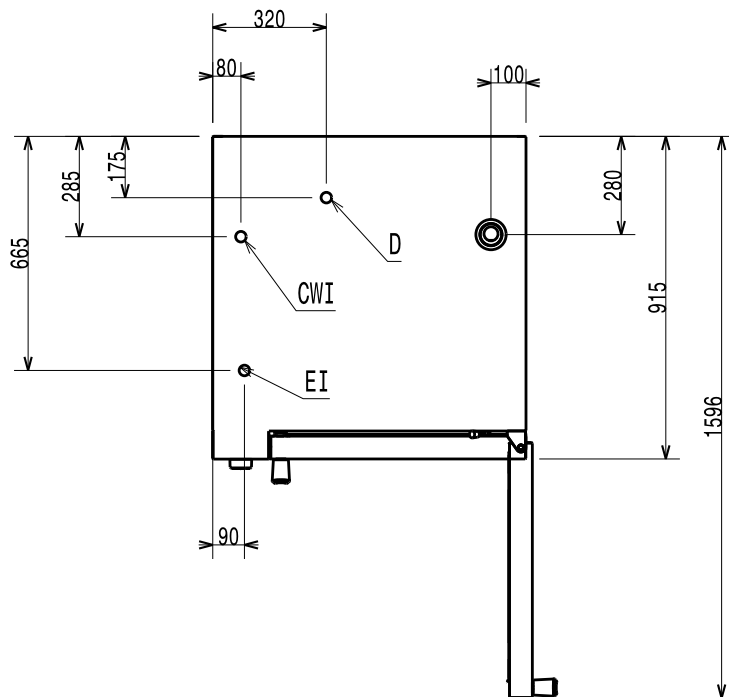
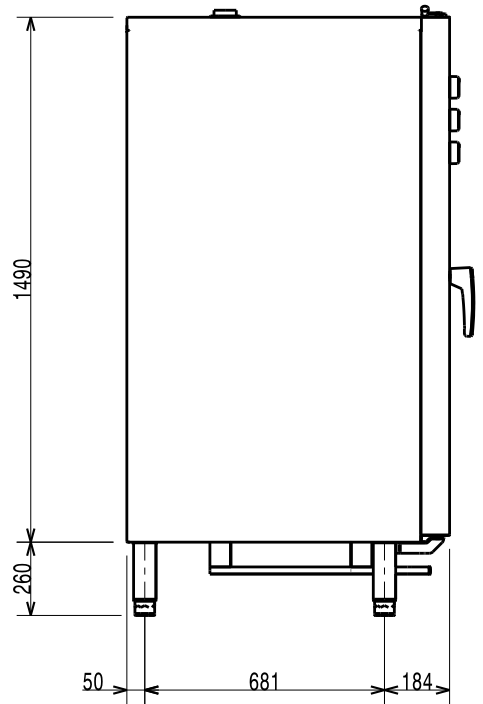
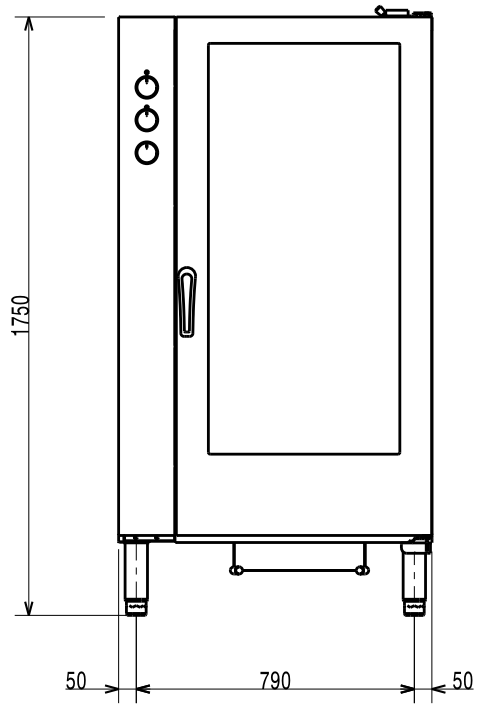
**SÄHKÖUUNI Malli 10 GN 1/1 – Asennuskaavio
(597405Z00)**



SÄHKÖUUNI Malli 10 GN 2/1 – Asennuskaavio
(597406000)

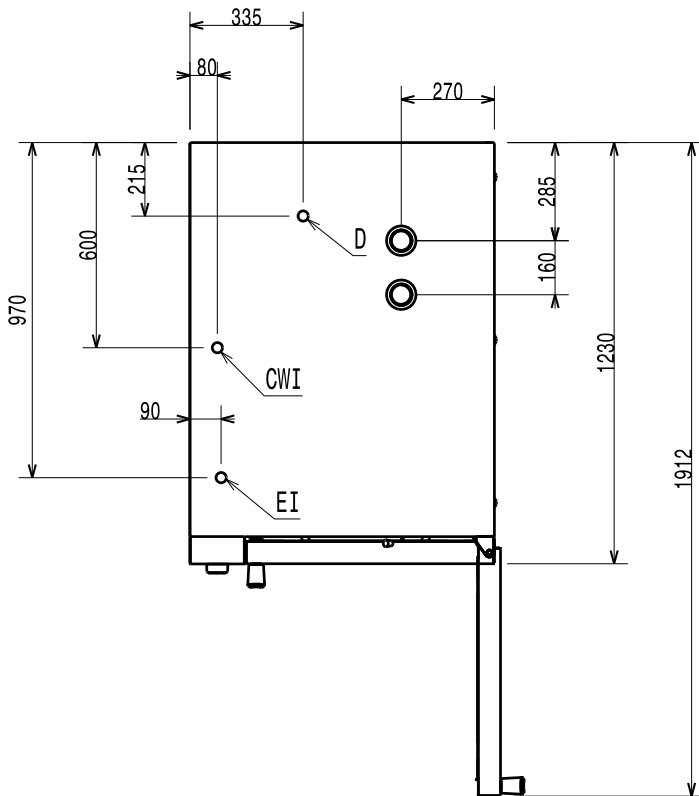
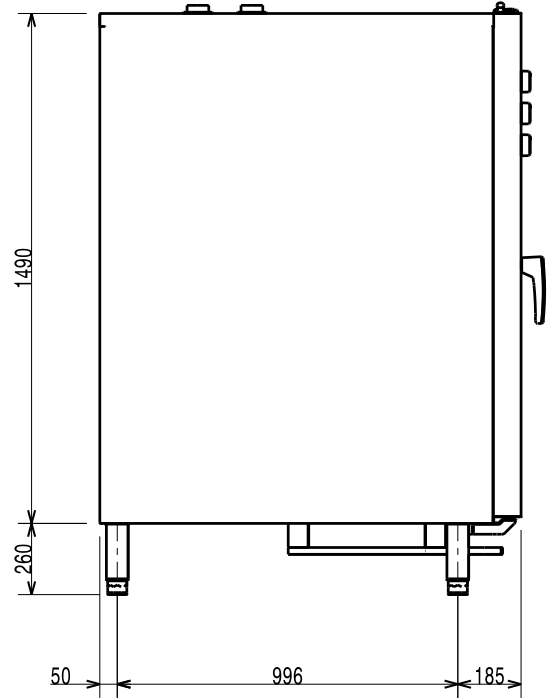
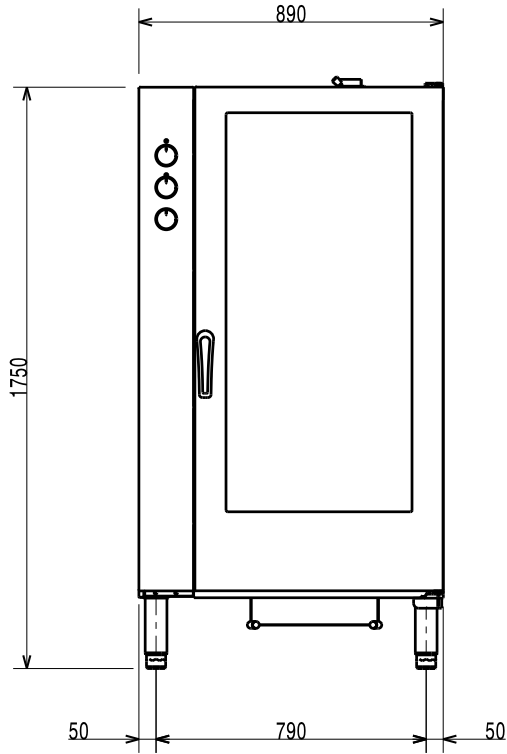


SÄHKÖUUNI Malli 20 GN 1/1 – Asennuskaavio
(597406100)



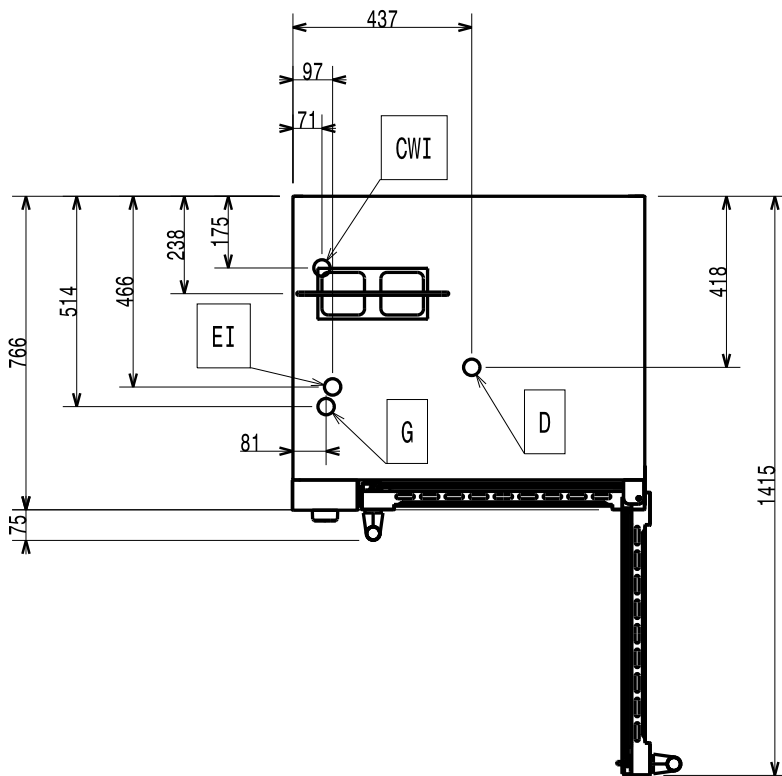
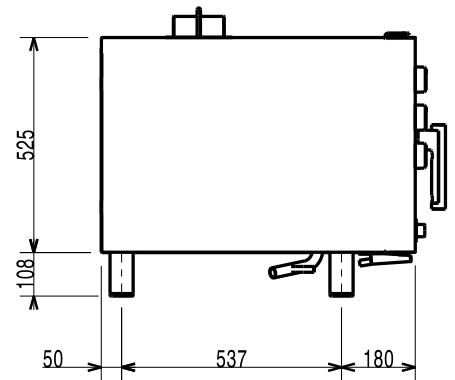
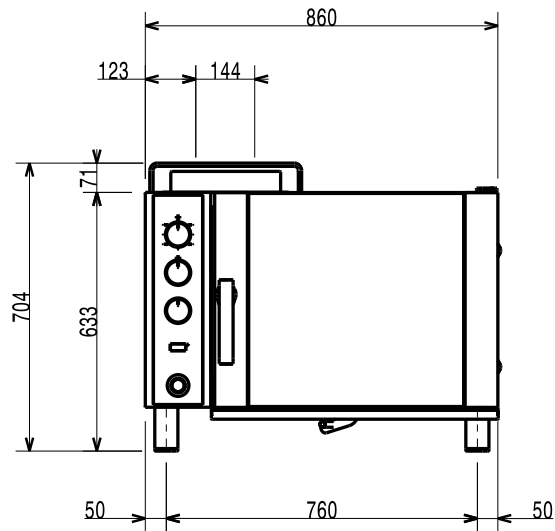
597406100

**SÄHKÖUUNI Malli 20 GN 2/1 – Asennuskaavio
(597406200)**

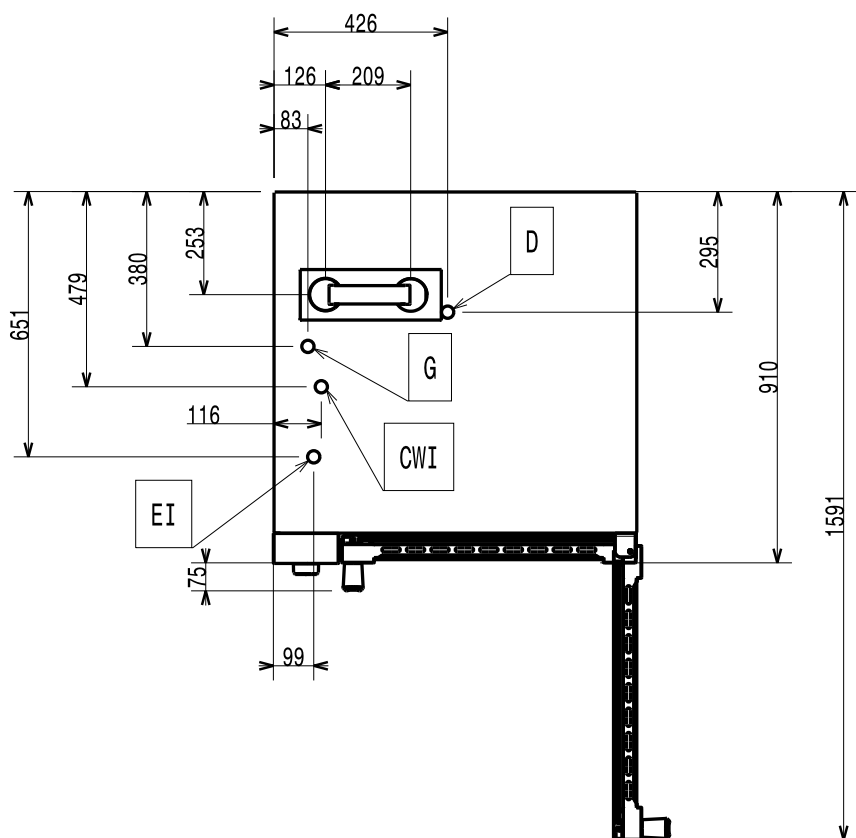
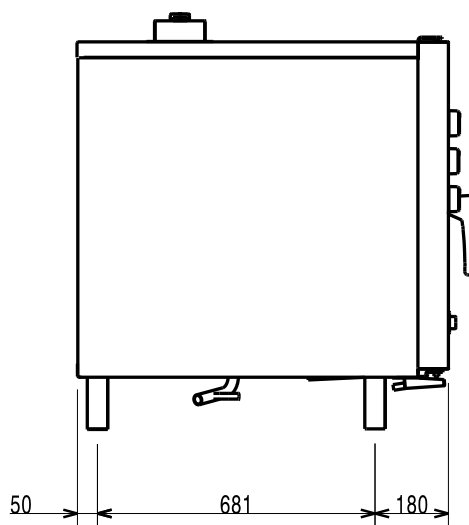
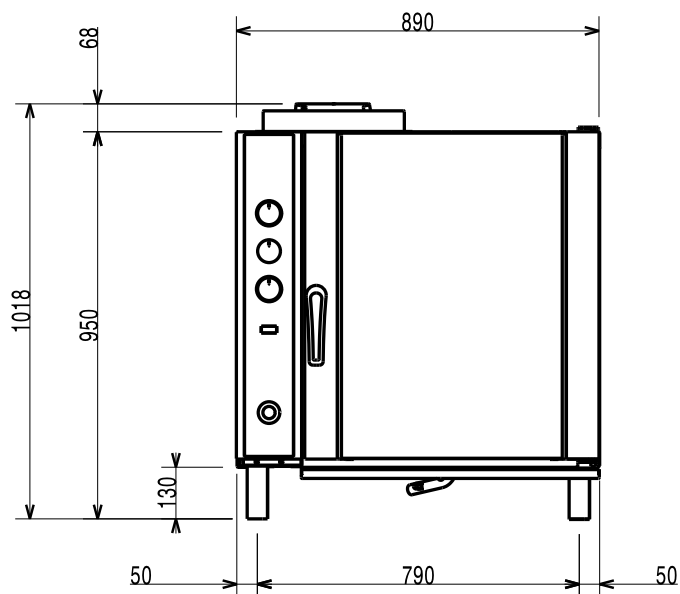


597406200

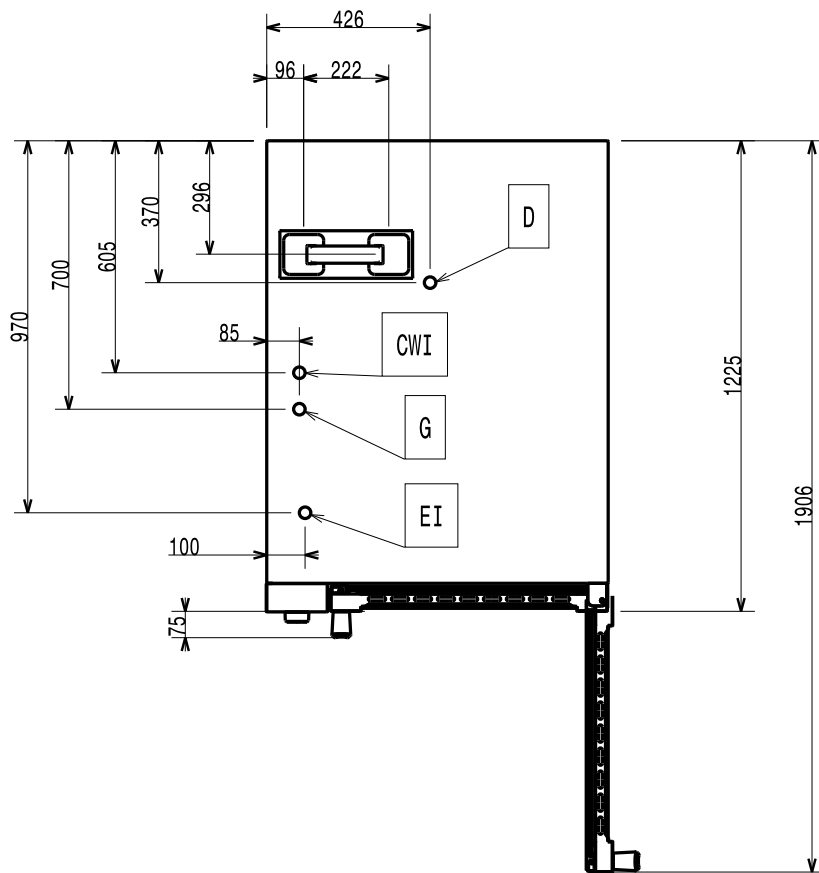
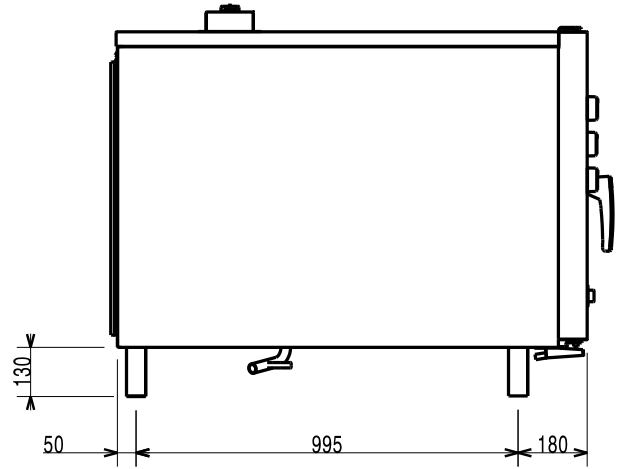
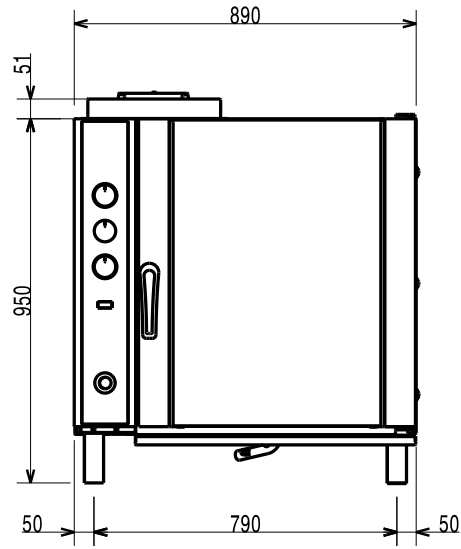
**KAASU-UUNI Malli 6 GN 1/1 – Asennuskaavio
(597405T00)**



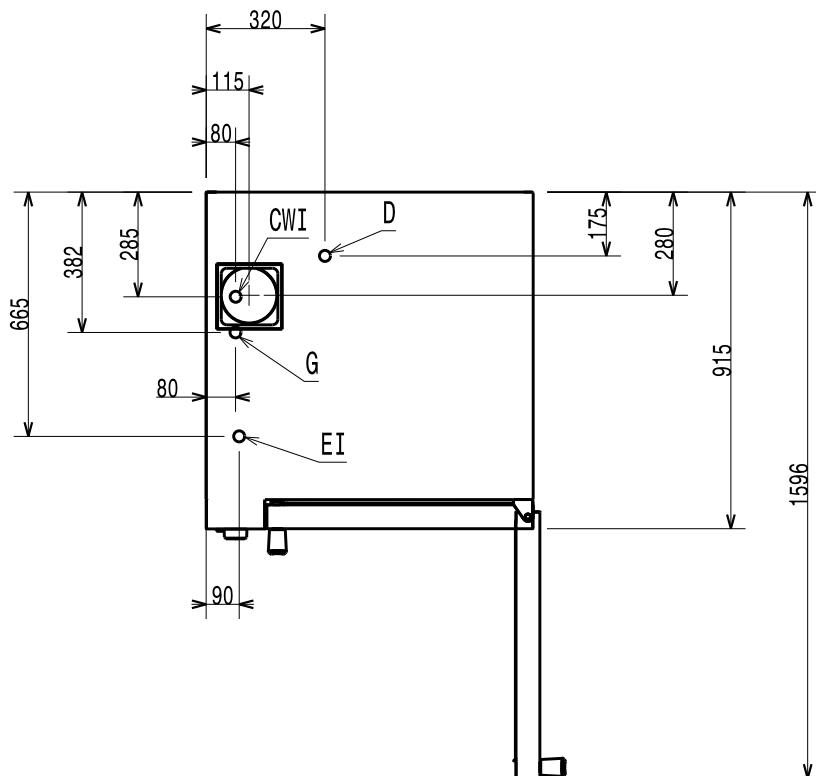
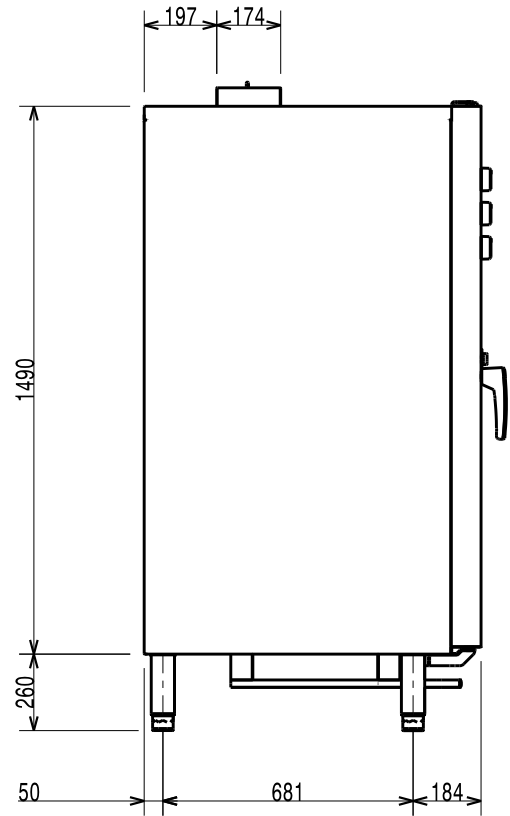
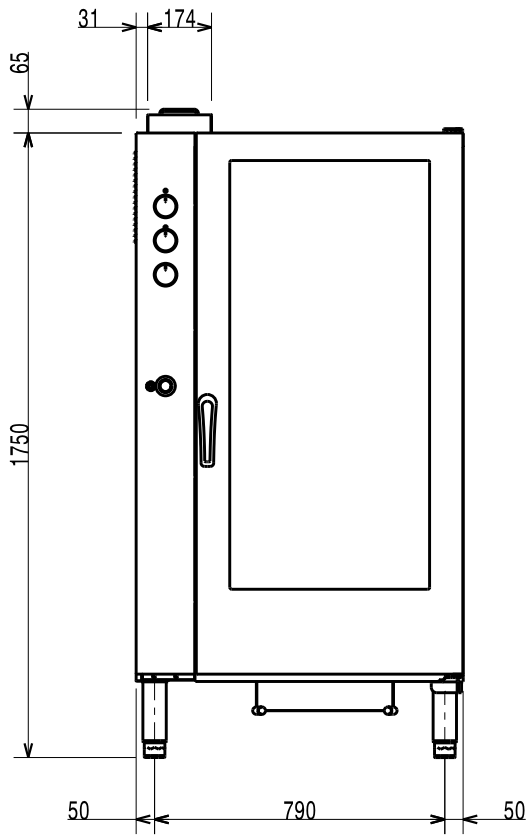
**KAASU-UUNI Malli 10 GN 1/1 – Asennuskaavio
(597405U00)**



**KAASU-UUNI Malli 10 GN 2/1 – Asennuskaavio
(597405V00)**

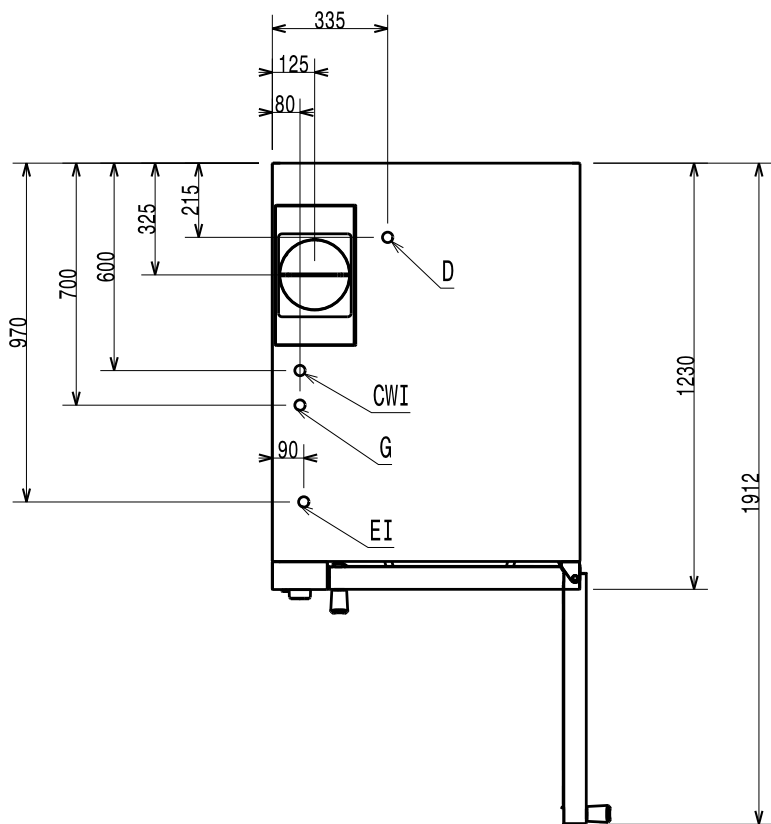
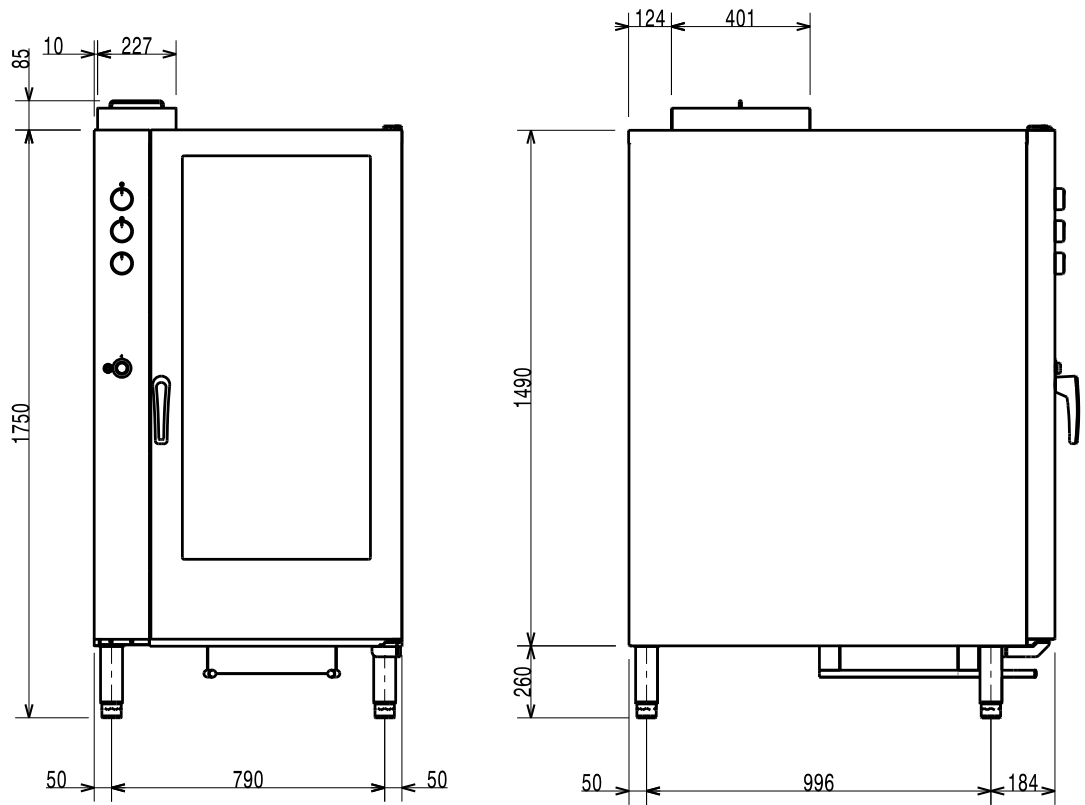


**KAASU-UUNI Malli 20 GN 1/1 – Asennuskaavio
(597405W00)**



597405W00

**KAASU-UUNI Malli 20 GN 2/1 – Asennuskaavio
(597405X00)**



597405X00

EI = Sähkön tulo

CWI = Veden tuloputki $\varnothing=3/4"$ M – ISO 7/1

G = Kaasuliitännät $\varnothing1/2"$ M – ISO 7/1

D = Poistoputki $\varnothing25$ (1")

Yleistä



Lue seuraavat ohjeet, myös takuuehdot, ennen laitteen asentamista ja käyttämistä.

Käy verkkosivustollamme www.electroluxprofessional.com ja avaa Tuki-osio, jossa voit



rekisteröidä tuotteesi



saada tuotettasi koskevia neuvoja ja vinkkejä sekä huolto- ja korjaustietoja.

Asennus-, käyttö- ja huolto-ohjeet sisältävä käsikirja (jäljempänä käsikirja) antaa käyttäjälle tarpeellisia tietoja laitteen oikeaa ja turvallista käyttöä varten.

Vaikka käsikirjassa on paljon tekstiä ja varoituksia, sen sisältämien ohjeiden tarkoitus on kuitenkin parantaa kaikin tavoin laitteen toimintaa ja suorituskykyä ja erityisesti välttää aiheuttamasta vahinkoja ihmisille, esineille tai eläimille vääränlaisen käytön tai virheellisten toimenpiteiden vuoksi.

On erittäin tärkeää, että kaikki laitteen kuljetukseen, asennukseen, käyttöönottoon, käyttöön, huoltoon, korjaukseen ja käytöstä poistamiseen osallistuvat henkilöt lukevat huolellisesti tämän käsikirjan ennen toimenpiteiden suorittamista sellaisten virheellisten toimenpiteiden ja ongelmien välttämiseksi, jotka voisivat vahingoittaa laitetta tai aiheuttaa henkilövahinkoja. Turvallisuusasiat on suositeltavaa käydä läpi käyttäjien kanssa säännöllisin väliajoin. Lisäksi on erittäin tärkeää, että laitteen käyttöön valtuutettu henkilöstö on saanut laitteen käyttö- ja huoltokoulutuksen.

Edelleen on tärkeää, että käsikirja pidetään aina käyttäjän ulottuvilla laitteen käyttöpaikan lähellä, jotta se on helposti saatavilla ongelmatilanteissa ja aina tarvittaessa.

Jos laitteen käytöstä on käsikirjan lukemisen jälkeen kysymyksiä tai epäselvyyksiä, ota yhteys valmistajaan tai valtuutettuun huoltoliikkeeseen. Henkilöstömme auttaa mielellään laitteen parhaan mahdollisen suorituskyvyn ja tehokkuuden varmistamiseksi. Muistutamme vielä lopuksi, että kaikkien laitteen käyttövaiheiden aikana on aina noudatettava voimassa olevia turvallisuus-, työhygieni- ja ympäristönsuojelumääräyksiä. Käyttäjän vastuulla on siis varmistaa, että laitetta käytetään ainoastaan optimaalisissa turvallisuusolosuhteissa henkilö- ja omaisuusvahinkojen välttämiseksi.



TÄRKEÄÄ

- Valmistaja ei vastaa millään tavalla toimenpiteistä, jotka on suoritettu ohjekirjan määräysten vastaisesti.
- Valmistaja pidättää oikeuden muuttaa tässä julkaisussa käsiteltyjen laitteiden ominaisuuksia ilman ennakoilmoitusta.
- Tämän käsikirjan osittainenkin kopiointi on kielletty.
- Tämä käsikirja on saatavissa digitaalisessa muodossa:
 - ottamalla yhteyttä jälleenmyyjään tai lähimpään huoltopisteeseen
 - lataamalla käsikirjan viimeisin päivitetty versio nettisivulta www.electroluxprofessional.com.
- Käsikirjaa on aina säilytettävä laitteen läheisyydessä, paikassa, jossa se on helposti saavutettavissa. Laitteen käyttäjien ja sitä korjaavien henkilöiden on voitava aina saada se helposti käsiinsä ja luettavaksi.

Sisältö

A	VAROITUS JA TURVALLISUUSTIEDOT	15
A.1	Yleistä	15
A.2	Henkilönsuojaimet	16
A.3	Yleinen turvallisuus	16
A.4	Laitteeseen tai sen lähelle kiinnitettävät turvallisuusmerkinnät	17
A.5	Riskit, joita ei voi poistaa	18
A.6	Kuljetus, siirtäminen ja varastointi	18
A.7	Asentaminen ja kokoonpano	19
A.8	Sähköliitäntä	19
A.9	Vesiliitäntä	19
A.10	Sijoittaminen	20
A.11	Laitteen asennustilaa koskevat rajoitukset	20
A.12	Laitteen hävittäminen	20
B	LAITTEEN JA VALMISTAJAN TUNNISTETIEDOT	20
B.1	Arvokilven sijainti	20
B.2	Laitteen ja valmistajan tunnistetiedot	21
C	YLEISTÄ	22
C.1	Johdanto	22
C.2	Tarkastukset	22
C.3	Tekijänoikeudet	22
C.4	Käsikirjan säilyttäminen	22
C.5	Käsikirjan kohderyhmä	22
C.6	Määritelmät	22
C.7	Vastuu	22
C.8	Asiakkaan toimesta suoritettava pakkauksen tarkastaminen	22
C.9	Varastointi	23
D	TEKNISET TIEDOT	23
D.1	Tekniset tiedot – Kaasumallit	23
D.2	Tekniset tiedot – sähkömallit	23
E	ASENTAMINEN JA KOKOONPANO	23
E.1	Johdanto	23
E.2	Asennus Australiassa	24
E.3	Asiakkaan vastuu	24
E.4	Asentaminen	24
E.4.1	Pakkauksen purkaminen	24
E.4.2	Pakkauksen hävittäminen	26
E.4.3	Sijoittamiseen liittyviä erityisiä varotoimia	26
E.5	Vesiliitäntä	26
E.5.1	Yleiset vaatimukset	26
E.5.2	Veden tyhjennysjärjestelmä	26
E.5.3	Veden syötön ominaisuudet	26
E.6	Sähköliitäntä	27
E.6.1	Sähköliitäntä	27
E.6.2	Turvalaitteet	28
E.7	Kaasuliitäntä (kaasu-uunimallit)	28
E.7.1	Yleistä	28
E.7.2	Nimellislämpöteho	29
E.7.3	Kaasun tulopaineen tarkistus	29
E.7.4	Muuntaminen toisen kaasutyyppin käyttöön	29
E.7.5	Pääpolttimen ensiöilman tarkistus	29
E.7.6	Pääpolttimen suuttimen vaihto	29
E.7.7	Pilottipolttimen suuttimen vaihto	29
E.7.8	Suuttimet ja säädöt / kaasutyypit	30
E.7.9	Kaasun muunnoslevy	30
E.7.10	Savun poisto	30
E.7.11	Kaasunpoistojärjestelmä	30
E.7.12	Ennen asennuksen päättämistä	31
F	KONEEN KÄYTÖSTÄPOISTO JA ROMUTUS	31
F.1	Kierrätettävyys	31
F.2	Laitteen hävitysmenettely	31

A VAROITUS JA TURVALLISUUSTIEDOT

A.1 Yleistä

Laitteen turvallinen käyttö ja käsikirjan oikea ymmärtäminen vaativat asiakirjoissa käytettyjen termien ja sovittujen merkintöjen tuntemista. Käsikirjassa käytetään seuraavia merkkejä erilaisten vaarojen merkitsemiseen ja tunnistamiseen:



VAROITUS

Käyttöhenkilöstön terveys- ja turvallisuusvaara.



VAROITUS

Hengenvaarallisen sähköiskun vaara - vaarallinen jännite.



VARO

Laitteen tai käsittelyn tuotteen vahingoittumisen vaara.



TÄRKEÄÄ

Tärkeitä ohjeita tai tietoja tuotteesta



Potentiaalintasaus



Lue ohjeet ennen laitteen käyttämistä








Selvennyksiä ja selityksiä

- Väärä asennus, huolto, kunnossapito, puhdistus tai yksikön muuttaminen voivat johtaa vaurioitumiseen, tapaturmaan tai hengenvaaraan.
- Ainoastaan erikoiskoulutuksen saanut henkilökunta saa käsitellä laitetta.
- Tämä laite on tarkoitettu kaupalliseen ja yhteiseen käyttöön, kuten ravintoloiden, ruokaloiden ja sairaaloiden keittiöihin, tai liiketoimintaan, kuten leipomoihin, lihakauppoihin jne., mutta ei jatkuvaan suuren ruokamäärän valmistamiseen. Kaikenlainen muu käyttö katsotaan käyttötarkoituksen vastaiseksi.
- Tätä laitetta eivät saa käyttää lapset eivätkä aikuiset, joiden fyysinen, aistien tai mielen terveys on rajoittunut, tai joilla ei ole tarpeellista kokemusta tai tietoa laitteen käytöstä.
- Turvallisuussyistä älä säilytä tai käytä bensiiniä tai muita tulenarkoja materiaaleja, kaasuja tai nesteitä tämän tai muun laitteen läheisyydessä.
- Älä säilytä laitteessa räjähtäviä aineita, kuten paineenalaisia astioita, joissa on tulenarkaa ponnekaasua.
- Katso tiedot laitteen tyyppikilvestä ottaessasi yhteyttä valmistajaan (esim. varaosien tilaamista varten jne.).
- Kun laite poistetaan käytöstä lopullisesti, CE-merkintä on tuhottava.
- Säilytä nämä ohjeet käyttäjien ulottuvilla tulevaa käyttöä varten.

A.2 Henkilönsuojaimet

Taulukko laitteen käyttöön eri vaiheiden aikana käytettävistä henkilönsuojaimista.

Vaihe	Suojavaate- tus	Turvajalki- neet	Käsineet	Silmänsuo- jaimet	Kypärä
					
Kuljetus		●	○	—	○
Käsittely	—	●	○	—	—
Pakkauksen purkaminen	—	●	○	—	—
Asennus	—	●	● ¹	—	—
Normaali käyttö	●	●	● ²	—	—
Säädöt	○	●	—	—	—
Säännöllinen puhdistus	○	●	● ¹⁻³	○	—
Erikoispuh- distus	○	●	● ¹⁻³	○	—
Huolto	○	●	○	—	—
Purkaminen	○	●	○	○	—
Romutus	○	●	○	○	—
Selitys:					
●	KÄYTETTÄVÄ HENKILÖNSUOJAIN				
○	KÄYTETTÄVISSÄ OLEVA TAI TARVITTAESSA KÄYTETTÄVÄ HENKILÖNSUOJAIN				
—	HENKILÖNSUOJAINIA EI VAADITTU				

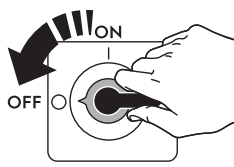
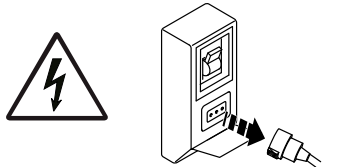
1. Näiden toimenpiteiden aikana on käytettävä viiltosuojakäsineitä. Henkilönsuojavarusteiden käytön laiminlyönti voi altistaa käyttäjät, erikoishenkilöstön sekä muut laitetta käyttävät terveyshaitoille (mallista riippuen).

2. Näiden toimenpiteiden aikana on käytettävä lämmönkestäviä käsineitä, jotka suojaavat käsiä kuumilta ruoilta tai laitteen kuumilta pinnoilta ja/tai kuumilta astioilta, kun niitä otetaan laitteen sisältä. Henkilönsuojavarusteiden käytön laiminlyönti voi altistaa käyttäjät, erikoishenkilöstön sekä muut laitetta käyttävät kemikaaleille ja aiheuttaa mahdollisia terveyshaittoja (mallista riippuen).

3. Näiden toimenpiteiden aikana on käytettävä käsineitä, jotka soveltuvat kosketukseen käytettyjen kemikaalien kanssa (tarkista vaaditut henkilönsuojavarusteet aineiden käyttöturvallisuustiedotteesta). Henkilönsuojavarusteiden käytön laiminlyönti voi altistaa käyttäjät, erikoishenkilöstön sekä muut laitetta käyttävät kemikaaleille ja aiheuttaa mahdollisia terveyshaittoja (mallista riippuen).

A.3 Yleinen turvallisuus

- Laitteet on varustettu sähköisillä ja/tai mekaanisilla turvalaitteilla, jotka suojaavat koneen käyttäjiä.
- Laitteen käyttö on kielletty, jos suojukset ja turvalaitteet on poistettu, jos niihin on tehty muutoksia tai jos niitä on käsitelty muulla tavoin, eikä niitä siis saa poistaa koneesta.
- Älä tee muutoksia laitteen mukana toimitettuihin osiin.
- Joissakin tämän käsikirjan kuvissa laite tai sen osa on esitetty ilman suojuksia tai suojukset poistettuina. Suojukset eivät ole näkyvissä vain sen vuoksi, että kuva olisi selkeämpi. Laitetta ei saa milloinkaan käyttää ilman suojuksia tai suojukset poistettuina käytöstä.



Kytke laite irti sähköverkosta ennen kuin aloitat mitään asennus-, kokoonpano-, puhdistus- tai huoltotöitä.



- Laitteeseen kiinnitettyjen CE-merkintöjen ja turvallisuus-, vaara- ja ohjekilpien ja -tarrojen irrottaminen, asiaton käsittely tai lukukelpoisuuden turmeleminen on kielletty.
- A-painotettu äänenpainetaso ei ylitä arvoa 70 dB(A).
- Älä käytä klooria (natriumhypokloriittia, kloorivety- tai suolahappoa jne.) sisältäviä tuotteita (edes laimennettuna) tuotteen tai sen alla olevan lattian puhdistamiseen.
- Vältä tarkkaan laitteen altistamista otsonille – älä käytä otsonisaattoreita huoneessa, johon tämä laite asennetaan.
- Älä suihkuta aerosoleja laitteen läheisyydessä sen ollessa toiminnassa.
- Älä laita uunin sisälle käytön aikana tulenarkoja nesteitä (esimerkiksi alkoholia).
- Älä koskaan etsi vuotoja avotulen avulla.
- Asenna laite asianmukaisesti tuuletusolosuhteisiin, joissa on riittävä ilmanvaihto tunnissa. Varmista, että tuuletusjärjestelmä, olipa se millainen tahansa, toimii tehokkaasti koko laitteen toiminta-ajan.

Laitteen saa asentaa ainoastaan tuuletushormin alle.

- Uunin virheellinen tuuletus voi olla vaarallista käyttäjän terveydelle ja johtaa käyttöhäiriöihin, riittämättömiin kypsennystuloksiin ja laitteiston mahdolliseen vaurioitumiseen. Valmistajan takuu ei kata uunin virheellisen tuuletuksen suoraan aiheuttamia vaurioita.
- Palamiseen tarvittavan ilman ja tuuletusilman virtausta ei saa tukkia.
- Seuraavat toimenpiteet on jätettävä erikoiskoulutuksen saaneen valtuutetun henkilökunnan tai asiakaspalvelun sellaisten työntekijöiden suoritettavaksi, joilla on käytössään kaikki asianmukaiset suojavarusteet (A.2 *Henkilönsuojaimet*), työkalut, välineet ja apukeinot ja joilla on mahdollisuus pyytää valmentajaa toimittamaan huolto-opas:
 - Asentaminen ja kokoonpano
 - Sijoittaminen
 - Sähköliitäntä
 - Laitteen puhdistaminen, korjaaminen ja suunnittelematon huolto
 - Laitteen hävittäminen
 - Työskentely sähköjärjestelmän parissa

A.4 Laitteeseen tai sen lähelle kiinnitettävät turvallisuusmerkinnät

Kielto	Merkitys
	Turvalaitteiden irrottaminen on kielletty
	Tulipalon sammuttaminen vedellä on kielletty (sähköosissa)
	Pidä laitetta ympäröivä alue puhtaana ja vapaana tulenaroista aineista. Älä säilytä tulenarkoja aineita tuotteen läheisyydessä

Vaara	Merkitys
	Varo, kuuma pinta
	Hengenvaarallisen sähköiskun vaara (sähköosissa jännitetietojen kanssa)

A.5 Riskit, joita ei voi poistaa

Laitteen käyttöön liittyy vaaroja, joita ei ole voitu täysin poistaa suunnittelun keinoin tai sopivien suojusten avulla. Tässä käsikirjassa kuitenkin varoitetaan käyttäjää näistä vaaroista esittämällä tarkasti millaisia henkilönsuojaimia käyttäjien tulee käyttää. Vaarojen välttämiseksi jätä riittävästi vapaata tilaa yksikköä asentaessasi.

Vaaratilanteiden välttämiseksi laitetta ympäröivät alueet on aina

- pidettävä vapaina esteistä (tikkaat, työkalut, säiliöt, laatikot jne.)
- pidettävä puhtaina ja kuivina
- pidettävä hyvin valaistuin.

Ohjeiden täydellistämiseksi seuraavaan on koottu laitteen käyttöön jäljelle jäävät riskit. Mainittuja toimintatapoja on pidettävä vääriä, ja ne ovat siis ankarasti kiellettyjä.

Jäännösriskit	Vaaratilanteen kuvaus
Liukastuminen tai kaatuminen	Käyttäjä voi liukastua lattialla olevan veden, minkä tahansa nesteen tai lian vuoksi.
Palovammat ja hankaumat (esim. vastukset, kylmät vuoat, jäädytyspiirin lamellit ja putket)	Käyttäjä koskettaa tarkoituksella tai vahingossa laitteen sisäisiä osia ilman suojakäsineitä.
Hengenvaarallinen sähköisku	Kosketus sähköosiin huoltotöiden aikana, kun virtaa ei ole katkaistu sähkötaulusta
Putoaminen	Käyttäjä tekee toimenpiteitä laitteelle nousten huonolle jalustalle (esim. askelmat tai tikkaat) tai kiipeää laitteen päälle.
Puristuminen tai loukkaantuminen	Erikoishenkilöstö ei mahdollisesti kiinnitä ohjauspaneelia oikein avatessaan teknisen tilan. Paneeli voi sulkeutua äkillisesti.
Kuormien kaatuminen	Laitteen tai pakkauksen siirtämisen aikana käytetään sopimattomia nostolaitteita, tai välineitä tai kuorma ei ole tasapainossa.
Kemikaalivaarat	Kemikaalikosketus (esim. pesuaine, huuhteluaine, kalkinpoistoaine jne.) ilman sopivia suojarusteita. Lue aina käyttämäsi tuotteen käyttöturvallisuustiedotteet ja etiketit.
Äkillinen sulkeminen	Laitteen tavanomainen käyttäjä saattaa yhtäkkiä tarkoituksella sulkea kannen / oven / uunin luukun (varustelu riippuu laitteen tyypistä).

A.6 Kuljetus, siirtäminen ja varastointi

- Laitteen kuljetuksessa (siirto toiseen toimipaikkaan) ja siirtämisessä (työpaikan sisäisissä siirroissa) on käytettävä asianmukaisia ja kapasiteetiltaan riittäviä välineitä.

- Katso kuljetuksen, käsittelyn ja varastoinnin aikaista pinottavuutta koskevat tiedot pakkauksessa olevista merkinnöistä.
- Riippuvan kuorman alla ei saa oleskella kuormauksen ja kuorman purkamisen aikana. Sivullisten pääsy työskentelyalueelle on kielletty.
- Laitteen oma paino ei yksin riitä pitämään sitä paikoillaan.
- Laitteen käsittelyn yhteydessä sitä ei saa nostaa ja kiinnittää liikkuviin tai heikkoihin osiin kuten koteloihin, kaapelikanaviin, pneumatiikkaosiin jne.
- Älä työnnä tai vedä laitetta siirtämisen aikana, jotta se ei vahingossa pääse kaatumaan. Käytä laitteen nostamiseen asianmukaisia välineitä.
- Laitteen purkamiselle ja varastoinnille on varattava riittävän paljon tilaa, ja lattian on oltava tasainen.
- Laitteen kuljetuksesta, käsittelystä, siirtämisestä ja varastoinnista huolehtivan henkilöstön on oltava asianmukaisesti ohjeistettu ja koulutettu nostojärjestelmien turvalliseen käyttöön, ja henkilöstön on käytettävä työhön sopivia henkilösuojaimia.
- Varmista ennen kiinnitysjärjestelmien irrottamista, ettei niihin ole tuettu laitteen osia, jotta irrottaminen ei aiheuta kuorman putoamista ajoneuvosta. Tarkista ennen laitteen osien purkamista ajoneuvosta, että kaikki kiinnitysvälineet on irrotettu.

A.7 Asentaminen ja kokoonpano

Laitteen asennuksessa on noudatettava voimassa olevia maakohtaisia ja paikallisia määräyksiä.

- Kuvatut toimenpiteet on toteutettava käyttömaassa kulloinkin voimassa olevien määräysten ja vaatimusten mukaisesti.
- Laitetta asennettaessa on varmistettava, että kaasun ja paineen säätö vastaavat tyyppikilven tietoja.
- Kone ei sovellu asennettavaksi ulkotiloihin ja/tai ympäristöön, jossa se on alttiina sään vaikutukselle (sade, suora auringonvalo jne.).

A.8 Sähköliitäntä

- Virransyöttöjärjestelmän on oltava sopiva kytketyn laitteen nimellisvirralle; liitäntä on toteutettava käyttömaassa voimassa olevien määräysten ja säädösten mukaisesti.
- Laitteen syöttöjännite ja taajuus on mainittu arvokilvessä.
- Asenna virtajohdon ja sähköverkon väliin mitoitukseltaan arvokilven ottotehoa vastaava, voimassa olevien määräysten mukainen lämpömagneettinen differentiaalikytkin, jonka kontaktien väli on niin suuri, että laite voidaan kytkeä irti verkkovirrasta ylijänniteluokan III olosuhteissa.
Selvitä kytkimen oikea mitoitus tarkistamalla ottovirta-arvo, joka on merkitty laitteen tyyppikilpeen.
- Jos virtajohto on vahingoittunut tai liian lyhyt, vaarojen välttämiseksi sen saa vaihtaa vain huoltopalvelu tai joka tapauksessa pätevä henkilökunta.
- Valmistaja ei vastaa vahingoista tai tapaturmista, jotka ovat aiheutuneet edellä mainittujen ohjeiden tai laitteen käyttömaassa voimassa olevien turvallisuusmääräysten noudattamisen laiminlyönnistä.
- Varmista, että laitteen virtajohdon ja sähköverkon väliin asennetaan suojakytkin. Koskettimien välin avoimessa asennossa ja vuotovirran enimmäisarvon on oltava voimassa olevien määräysten mukaiset.

A.9 Vesiliitäntä

- **Vesiliitäntä on tehtävä käyttömaassa voimassa olevien määräysten ja vaatimusten mukaisesti.**

- Ennen uunia (ja mahdollisesti asennettujen VEDENSUODATUSJÄRJESTELMIEN jälkeen) mitatun paineen on oltava 150 – 250 kPa (1,5 – 2,5 bar / 14 – 36psi), ja mittausta on tehtävä dynaamisissa olosuhteissa eli boilerin täyttövaiheen ja pesuvaiheen aikana.



VAROITUS

Valmistaja ei millään tavoin vastaa vahingoista, jotka johtuvat turvallisuusmääräysten noudattamisen laiminlyömisestä.

A.10 Sijoittaminen

- Huomioi laitteiden asennuksessa toimenpiteen vaatimat turvavarotoimet sekä paloturvallisuus.
- Siirrä tuotetta varovasti vahinkojen ja henkilöitä uhkaavien vaarojen välttämiseksi. Käytä kuormalavaa siirtämistä ja sijoittamista varten.
- Tuotteen ulkomitat ja (kaasun, sähkön ja veden) liitännäkohdat on mainittu asennuskaaviossa. Tarkista, että kaikki tarpeelliset liitännät ovat käytettävissä ja valmiit liitettäviksi.
- Kun laite on paikallaan, tarkista sen tasapainotus ja tarvittaessa säädä sitä. Tuotteen epätasapaino voi aiheuttaa toimintahäiriöitä.
- Laite tulee sijoittaa siten, että se takaa turvallisen ja ergonomisen käyttötavan, ts. käyttäjän on pystyttävä avaamaan ja sulkemaan ovi seisoen suoraan sen edessä ja lastaamaan ja purkamaan alustat kallistamatta ja kääntämättä niitä. Palovammojen välttämiseksi älä laita nesteitä sisältäviä astioita (tai tuotteita, jotka kypsyyssään tulevat nestemäisiksi) hyllyille, jotka ovat yli 1,6 metrin korkeudella (pinoasennus mukaan lukien) lattiasta. Näin vältetään roiskuminen käsittelyn aikana.
- Estä laitteen asennusalueen altistuminen syövyttävillä aineilla (kloori, jne.). Valmistaja ei millään tavoin vastaa ulkopuolisten syiden aiheuttamista syöpymisistä.

A.11 Laitteen asennustilaa koskevat rajoitukset

- Laite ei sovi asennettavaksi kalusteen sisään. Jätä vähintään 50 mm tilaa laitteen ja oikeanpuoleisen ja takaseinien väliin ja 500 mm laitteen ja vasemmanpuoleisen seinän väliin. Tilan täytyy joka tapauksessa olla riittävä myöhempiä huolto- tai korjaustoimenpiteitä varten.
- Jätä vähintään 100 mm laitteen ja palavaa materiaalia olevien seinien väliin.

A.12 Laitteen hävittäminen

- Tee laite toimintakyvyttömäksi ennen käytöstäpoistoa irrottamalla sen virtajohto. Irrota kaikki lukituslaitteet, jotta kukaan ei voi vahingossa jäädä loukkuun kaapin sisälle.

B LAITTEEN JA VALMISTAJAN TUNNISTETIEDOT

B.1 Arvokilven sijainti

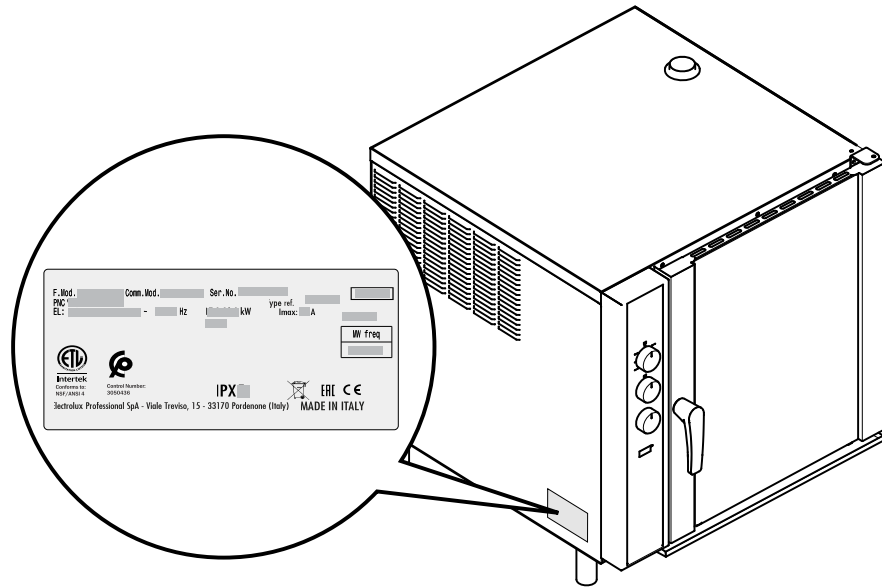
Tämä käsikirja antaa useampia laitteistoja koskevia tietoja.

Tunnista laite katsomalla laitteen vasemmalla puolella olevaa tyyppikilpeä (katso kuvaa alla).



TÄRKEÄÄ

Koneen asentamishetkellä on tarkistettava, että sähköliitäntä vastaa tyyppikilven tietoja.



B.2 Laitteen ja valmistajan tunnistetiedot

Tyyppikilvessä näkyvät koneen tunnistetieto- ja tekniset tiedot.

Kuvassa näkyy esimerkki laitteesta olevasta merkinnästä tai tyyppikilvestä:

Electrolux Professional SpA - Viale Treviso, 15 - 33170 Pordenone (Italy)		MADE IN ITALY	
F.Mod.	PNC	Comm.Mod.	Ser.No.
EL:	Hz	kW	Imax: A
Type ref.		Type ref.	
Tipe-Bauart-Tipo Σ Qn			
kW	m ³ /h	m ³ /h	kg/h
G	m ³ /h	m ³ /h	m ³ /h
Control Number: 3050436	IPX	ERE	CE
Intertek Conforms to: NSF/ANSI 4			
Cat.			
P mbar			

F.Mod.	Comm.Mod.	Ser.No.	Type ref.
PNC	Hz	kW	Imax: A
EL:			
Control Number: 3050436		IPX	ERE
Intertek Conforms to: NSF/ANSI 4			
Electrolux Professional SpA - Viale Treviso, 15 - 33170 Pordenone (Italy)		MADE IN ITALY	

Kilven sisältämien tietojen merkitys näkyy alla olevassa taulukossa:

F.Mod.	laitteen valmistustehtaan kuvaus
Comm.Mod.	kaupallinen kuvaus
PNC	valmistuksen tuotekoodi
Ser.No.	sarjanumero
Type ref.	laitteen sertifiointiryhmä
V	syöttöjännite
Hz	syöttötaajuus
kW	virransyöttö
A	ottoteho
Tipe-Bauart-Tipo	rakennetyyppi (savunpoistojärjestelmä)
Σ Qn	kaasuteho yhteensä
m ³ /h	kaasunkulutus
kg/h	
P mbar	kaasun paine
Cat.	kaasuluokka
CE	CE-merkintä
	WEEE-kuvamerkki
XP5	suojaluokka pölyä ja vettä vastaan

C YLEISTÄ

C.1 Johdanto

Tämä käyttöopas antaa eri laitteistoja koskevia tietoja. Käyttöoppaan sisältämät tuotekuvat ovat ainoastaan esimerkkejä.

Huomaa, että käsikirjan kuvat ja kaaviot eivät ole oikeassa mittakaavassa. Ne toimivat lisäyksinä kirjoitettuihin ohjeisiin antaen lyhyen yhteenvedon, mutta eivät kuvaa laitetta tarkasti. Laitteen asennuskaavioissa olevat numeroarvot on annettu millimetreinä ja/tai tuumina.

C.2 Tarkastukset

Laitteiden korkealaatuinen toiminta ja tehokkuus on varmistettu laboratoriotestien avulla.



VARO

Energy Star -luokituksen saaneissa 20 ritilän uunimalleissa teho saadaan käyttämällä vakiovarusteena toimitettua vaunua, joka on saatavilla myös lisävarusteena.

Testi- ja tarkastusraportit sisältyvät laitteen mukana toimitettujen asiakirjojen liitteisiin (silmämääräinen tarkastus - sähköosien tarkastus - toimintatarkastus).

C.3 Tekijänoikeudet

Tämä käsikirja on tarkoitettu ainoastaan käyttäjän ohjekirjaksi ja sen saa luovuttaa kolmansille osapuolille vain Electrolux Professional SpA -yhtiön luvalla.

C.4 Käsikirjan säilyttäminen

Käsikirja on säilytettävä ehjänä koko laitteen käyttöajan ajan aina sen lopulliseen käytöstäpoistoon saakka. Jos laite luovutetaan, myydään, vuokrataan tai annetaan leasing-käyttöön, tämän käsikirjan tulee seurata laitetta.

C.5 Käsikirjan kohderyhmä

Tämä käsikirja on tarkoitettu seuraaville henkilöille:

- kuljetusliike ja konetta siirtävä henkilöstö
- asennus- ja käyttöönottohenkilöstö
- asiantunteva henkilöstö (katso huolto-opas).

C.6 Määritelmät

Seuraavassa on määritelmät tärkeimmille käsikirjassa käytetyille termeille. Lue nämä määritelmät huolellisesti ennen muiden osien lukemista.

Käyttäjä	Laitteen asennus-, säätö-, käyttö- ja huoltohenkilökunta, puhdistus- ja korjaustöitä suorittavat henkilöt sekä kuljetukseen osallistuvat henkilöt.
Valmistaja	Electrolux Professional SpA tai mikä tahansa Electrolux Professional SpA: n valtuutettu huoltoliike.
Laitteen normaaliin käyttöön osallistuva henkilöstö	Käyttäjät, jotka ovat saaneet ohjeet ja koulutuksen laitteen normaaliin käyttöön liittyviin toimenpiteisiin sekä siihen liittyviin vaaroihin.
Huoltopalvelu tai pätevä henkilökunta	Valmistajan valmentama/kouluttama henkilö, joka ammatitaitonsa, kokemuksensa, erityiskoulutuksensa sekä tapaturmantorjuntamääräysten tuntemuksen perusteella pystyy arvioimaan laitteella suoritettavat toimenpiteet ja tunnistamaan ja välttämään mahdolliset vaarat. Hän on mekaniikan, sähkötekniikan ja elektrooniikka-alan jne. ammattilainen.
Vaara	Mahdollisten vammojen ja terveysvaarojen aiheuttaja.
Vaaratilanne	Mikä tahansa tilanne, jossa käyttäjä altistuu yhdelle tai useammalle vaaralle.

Riski	Mahdollisten vammojen tai terveysvaarojen todennäköisyyden ja vakavuuden yhdistelmä vaaratilanteessa.
Suojaukset	Turvatoimenpiteet, jotka sisältävät erityisten teknisten menetelmien käytön (suojukset ja turvalaitteet) käyttäjien suojaamiseksi vaaroilta.
Suojus	Laitteen osa, jota käytetään erityisellä tavalla suojauksen aikaansaamiseksi fyysisen esteen avulla.
Turvalaite	Laite (muu kuin suojus), joka poistaa vaaran tai vähentää sitä. Laitetta voidaan käyttää yksinään tai yhdessä suojuksen kanssa.
Asiakas	Henkilö, joka on ostanut laitteen ja/tai joka päättää sen käytöstä ja käyttää sitä (esimerkiksi yritys, yrittäjä tai yhtiö).
Hengenvaarallinen sähköisku	Sähkövirran vahingossa tapahtuva purkautuminen ihmiskehoon.

C.7 Vastuu

Valmistaja ei vastaa millään tavalla vahingoista ja toimintahäiriöistä, jotka ovat aiheutuneet:

- tämän käsikirjan ohjeiden noudattamisen laiminlyönnistä
- korjausten suorittamisesta sääntöjen vastaisesti ja muiden kuin varaosaluettelon sisältämien varaosien käytöstä (muiden kuin alkuperäisten varaosien ja lisävarusteiden asentaminen ja käyttäminen voi haitata laitteen toimintaa ja saada valmistajan alkuperäisen takuun raukeamaan)
- asiantuntemattomien henkilöiden suorittamista toimenpiteistä
- valtuuttamattomista muutoksista tai toimenpiteistä
- puuttuvasta, puutteellisesta tai riittämättömästä huollosta
- laitteen väärästä käytöstä
- ennakoimattomista poikkeustilanteista
- laitteen käytöstä asiantuntemattoman ja/tai kouluttamattoman henkilöstön toimesta
- käyttömaassa voimassa olevien työpaikkaa koskevien turvallisuus-, hygieni- ja terveystieteiden noudattamatta jättämisestä.

Valmistaja ei vastaa millään tavalla vahingoista, jotka ovat aiheutuneet käyttäjän tai asiakkaan tekemien omavaltaiten muutosten tai muunnosten vuoksi.

Työnantaja tai työpaikan vastuuhenkilö tai tekniseksi tukihenkilöksi määritetty henkilö on vastuussa työntekijöiden käyttöön annettavien, sopivien henkilösuojainten määrittämisestä ja valitsemisesta käyttömaassa voimassa olevien määräysten mukaisesti.

Valmistaja ei millään tavoin vastaa käsikirjan sisältämistä mahdollisista epätasällisyyksistä, mikäli ne johtuvat painovirheistä tai käännösvirheistä.

Mahdolliset asennusta, käyttöä ja huoltoa koskevien ohjeiden lisäykset, jotka valmistaja katsoo tarpeelliseksi toimittaa asiakkaalle, on säilytettävä yhdessä käsikirjan kanssa, johon ne olennaisesti kuuluvat.

C.8 Asiakkaan toimesta suoritettava pakkauksen tarkastaminen

- Tuotteen turvallinen kuljettaminen ja asiakkaalle toimittaminen on kuljetusliikkeen vastuulla.
- Tee ilmoitus kuljetusliikkeelle, jos havaitset näkyviä tai piileviä vikoja.
- Merkitse mahdolliset vahingot tai puutteet rahtikirjaan laitetta vastaanottaessasi.
- Kuljettajan täytyy allekirjoittaa rahtikirja: kuljetusliike voi hylätä valituksen, jos rahtikirjaa ei ole allekirjoitettu (kuljetusliike voi toimittaa tarpeellisen lomakkeen).

- Mikäli tuotteessa havaitaan vasta pakkauksen purkamisen jälkeen piileviä vikoja tai puutteita, kuljetusliike on pyydetävä tarkistamaan tavara 15 päivän kuluessa.

Pakkauksen tarkastamisen jälkeen

1. Poista pakkaus.
Ole varovainen kun otat laitteen pakkauksesta ja käsittelet sitä, jotta se ei saa iskuja.
2. Ota talteen kaikki pakkauksessa olevat asiakirjat.

C.9 Varastointi

Laite ja/tai sen osat on varastoitava suojattuina kosteudelta, voimakkailta aineilta ja värähtelyiltä ympäristön lämpötilassa, joka on – 10 °C [14 °F - 50 °C [122 °F].

Laitteen varastointipaikan on täytettävä seuraavat vaatimukset:

- Se pystyy kantamaan laitteen aiheuttaman kuormituksen.
- Siinä on tasainen lattia, jotta laitteeseen ei tule muodonmuutoksia eivätkä sen tukijalat vaurioidu.

D TEKNISET TIEDOT

D.1 Tekniset tiedot – Kaasumallit

Ritilöiden määrä		6 GN 1/1	10 GN 1/1	10 GN 2/1	20 GN 2/1	20 GN 2/1
Tiedot		MALLIT				
Syöttöjännite	V	220–230	220–230	220–230	220–230	220–230
Taajuus	Hz	50 tai 60	50 tai 60	50 tai 60	50 tai 60	50 tai 60
Virrankulutus	kW	0,35	0,35	0,5	0,5	1,0
Virtajohdon poikkipinta-ala	mm ²	3 x 1,5	3 x 1,5	3 x 1,5	3 x 1,5	3 x 1,5
Nimellislämpöteho	kW	8,5	18,5	25	35	50
Minimilämpöteho	kW	-	9,0	13,0	17,5	25,0
Pilottipolttimen lämpöteho	kW	0,240	0,240	0,240	0,240	0,240
Kaasuluokka		II2H3+	II2H3+	II2H3+	II2H3+	II2H3+
Liitin ISO 7/1	Ø	12 tuumaa M	12 tuumaa M	12 tuumaa M	12 tuumaa M	12 tuumaa M
Rakennetyyppi		A1	A1	A1	A1	A1
Luonnonkaasun G20 tulopaine	mbar	20	20	20	20	20
(G30/G31) tulopaine	mbar	28–30/37	28–30/37	28–30/37	28–30/37	28–30/37
Luonnonkaasun G20 kulutus	kg/h	0,9	1,96	2,65	3,7	5,29
Nestekaasun (LPG) (G30/G31) kulutus	kg/h	0,67	1,46	1,97	2,76	3,94
Ruoan maksimimäärä	kg	30	50	100	100	180

Kaasun kulutus on laskettu seuraavasti:

- Lämpötila = 15 °C
- Ilmakehän paine = 1013,25 mbar
- Tehollinen lämpöarvo:
 - Nestekaasu G30 (Hi = 45,65 MJ/kg)
 - Luonnonkaasu G20 (Hi = 34,02 MJ/m³)

D.2 Tekniset tiedot – sähkömallit

Tiedot		MALLIT						
Ritilöiden määrä		6 GN 1/1		10 GN 1/1		10 GN 2/1	20 GN 1/1	20 GN 2/1
Syöttöjännite	V	380...400	230	380...400	230	380...400	380...400	380...400
Vaiheet	Lkm	3N ~	3 ~	3N ~	3 ~	3N ~	3N ~	3N ~
Taajuus	Hz	50 tai 60	50	50 tai 60	50	50 tai 60	50 tai 60	50 tai 60
Sähkötehon otto	kW	7–7,7		15,6–17,3		22–24,5	31–34,5	44–48,9
Maksimimellisvirta	A	11,1	19,4	25	43,5	35,4	49,9	70,7
Puhaltimen moottorin sähköteho	kW	0,19	0,19	0,19	0,19	0,35	0,19	0,35
Konvektioyksikön sähköteho	kW	7,5	7,5	17	17	24	34	48
Ruoan maksimimäärä	kg	30	30	50	50	100	100	180

E ASENTAMINEN JA KOKOONPANO



VAROITUS

Katso “Henkilönsuojaimet”.

E.1 Johdanto



VAROITUS

Katso “VAROITUS ja turvallisuustiedot”.

Laitteen asianmukaisen toiminnan ja turvallisen käytön varmistamiseksi on erittäin tärkeää noudattaa tarkasti tässä kappaleessa annettuja ohjeita.

Kun laite on paikallaan, tarkista sen tasapainotus ja tarvittaessa säädä sitä. Tuotteen epätasapaino voi aiheuttaa toimintahäiriöitä.



VARO

Pidä laitteen kotelon tai kalusteen ilmanvaihtoaukot avoinna.

E.2 Asennus Australiassa



TÄRKEÄÄ

Tämän laitteen saa asentaa vain valtuutettu henkilökunta valmistajan asennusohjeiden, paikallisten kaasuasennusmääräysten, rakennusnormiston, sähköasennusmääräysten, paikallisten vesijohtomääräysten, AS5601-kaasuasennuksen, terveydenhuoltoviranomaisten ja kaikkien lakien määräysten mukaisesti.

E.3 Asiakkaan vastuu

Asiakkaan tehtävät, vaatimukset, toimenpiteet ja vastuut ovat seuraavat:

- Laitteen asennusalustan tasaisuus on tarkistettava.
- Laite tulee kytkeä maadoitettuun pistorasiaan ja verkkovirran jännitteen tulee vastata arvokilvessä mainittuja arvoja.
- on valmistettava erittäin herkkä manuaalisesti palautettava lämpömagneettinen suojakytkin.
- laitteeseen on asennettava sähköverkkoon kytkävä laite, joka voidaan lukita avoimeen asentoon.
- asenna ennen jokaista laitetta nopea kaasun katkaisuventtiili (mallikohtainen). Asenna venttiili helposti saavutettavissa olevaan kohtaan.



HUOM!

Sähköliitettä koskevat ohjeet löytyvät kappaleesta "A.8 Sähköliitäntä".

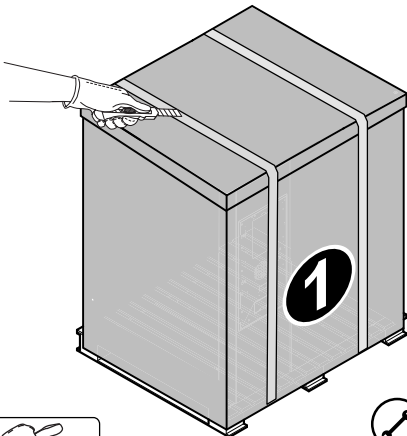
E.4 Asentaminen

E.4.1 Pakkauksen purkaminen

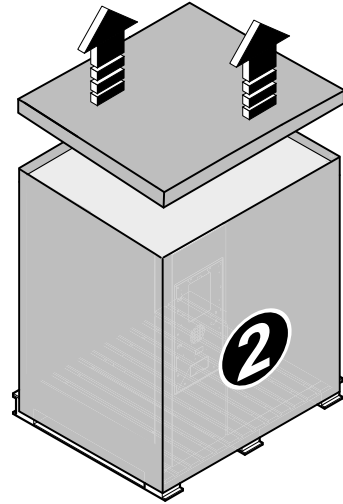
Käytä suojakäsineitä pakkausta purkaessasi.

Pöydälle sijoitettavat mallit

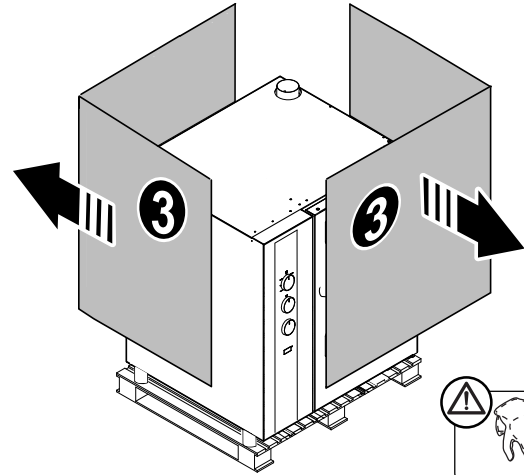
- Leikkaa muovinauhat, jotka kiinnittävät laitteen kuljetusalustaan.



- Poista pakkauspahvilaatikon kansi.

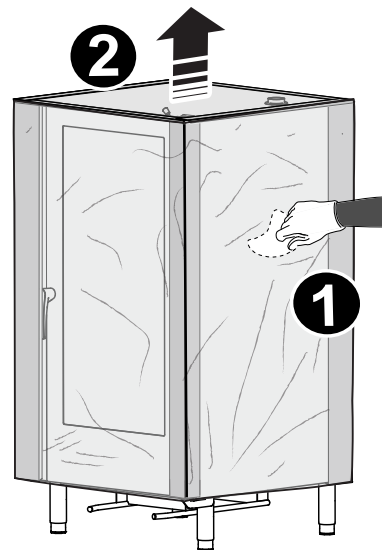


- Vedä laitteen ympärillä olevaa pahvipakkausta ylöspäin.

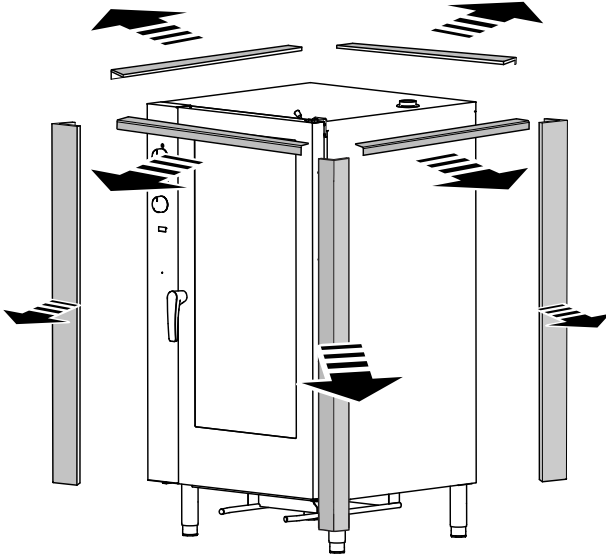


Vapaasti seisovat mallit

- Poista suojakalvo ja pakkauslaatikon kansi.



- Poista kulmasuojukset laitteen ympäriltä.

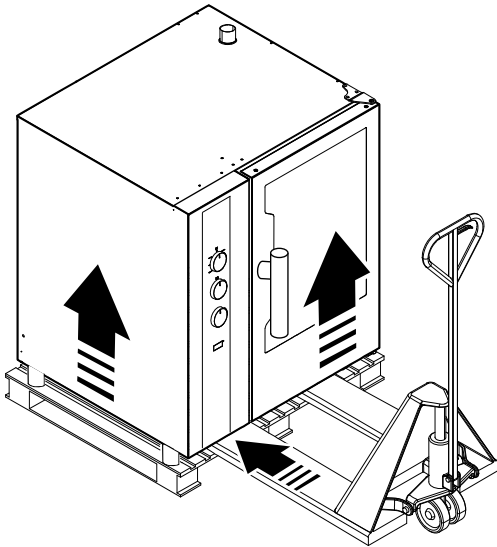


TÄRKEÄÄ

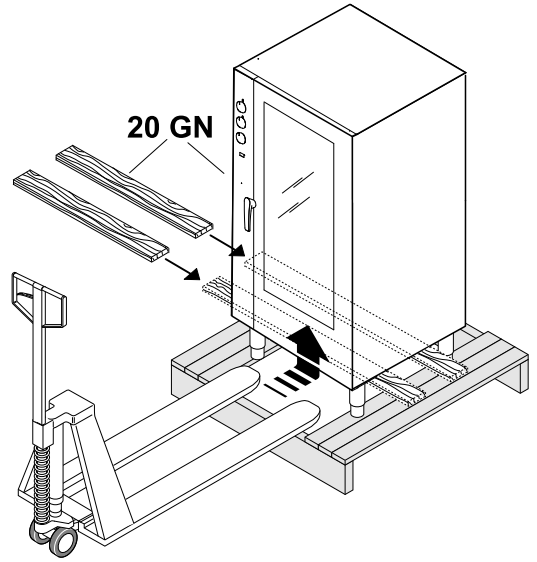
Turvallisuussyistä 20 GN -mallit on kiinnitettävä lattiaan. Katso jäljempänä oleva kohta E.4.1.1 Pystymallien kiinnitysohjeet.

Kaikki mallit

- Nosta laite haarukkatrukilla, poista alusta ja siirrä laite käyttöpaikkaan.



Mallit 6–10 GN



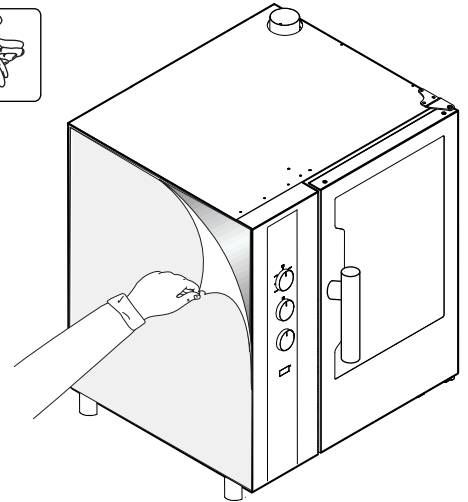
Mallit 20 GN



TÄRKEÄÄ

Varo vahingoittamasta poistoaukkoa laitteen alustalta purkamisen aikana.

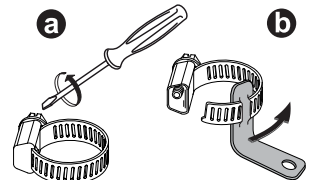
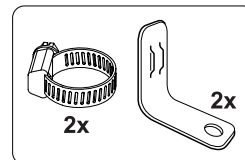
- Poista suojakelmu varovasti seinäpaneeleista käyttäen apuna saksia tai veistä ja varoen naarmuttamasta pintoja.



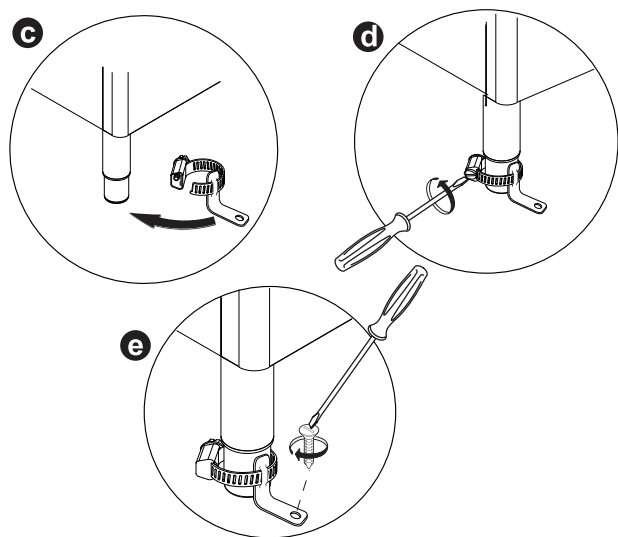
E.4.1.1 Pystymallien kiinnitysohjeet

Kiinnitä uuni lattiaan asentamalla mukana toimitetut kiristysrenkaat ja kulmaraudat laitteen takajalkoihin.

- Avaa kiristysrenkas ja työnnä kulmarautaa sen läpi.



- Asenna kiristysrenkas ja kulmarauta jalan ympärille ja kiristä tiukka.
- Ruuvaa laite tukevasti kiinni lattiaan.



E.4.2 Pakkauksen hävittäminen

Pakkausmateriaalit tulee hävittää laitteen käyttömaassa voimassa olevien määräysten mukaisesti. Kaikki pakkausmateriaalit ovat ympäristöystävällisiä.

Ne voidaan säilyttää ilman vaaraa, tai ne voidaan kierrättää tai polttaa jätteiden polttolaitoksessa. Kierrätyskelpoiset muoviosat on merkitty seuraavasti:

	Polyeteeni
	• Ulkopakkaus
	• Ohjepussi
	Polypropeeni
	• Hihnat
	Styroksi
	• Kulmasuojukset

Puu- ja pahviosat voidaan hävittää laitteen käyttömaassa voimassa olevien määräysten mukaisesti.

E.4.3 Sijoittamiseen liittyviä erityisiä varotoimia

Laitteen sijoittamisen ja liittäntöjen vaatima tila näkyy asennuskaavioissa.



HUOM!

Laitetta ei saa asentaa kalusteen sisään.

Laitetta sijoittaessasi pidä mielessä seuraavat minimietäisyydet:

Minimietäisyydet sijoittamista varten

normaali käyttö	etäisyys oikealla/vasemmalla/takana 50 mm
käyttö lähellä lämmönlähteitä	etäisyys vasemmalla puolella 100 mm - 500 mm
huoltotyöt	etäisyys vasemmalla puolella 500 mm

- Sijoita laite tasaiselle pinnalle.

Sääda työtason korkeutta tarvittaessa säätöjalkojen avulla (mikäli varusteena).



VARO

Laitteen on oltava vaakasuorassa.

E.5 Vesiliitäntä

E.5.1 Yleiset vaatimukset



HUOM!

Vesiliitäntä on tehtävä maassa voimassa olevien määräysten ja vaatimusten mukaisesti.



TÄRKEÄÄ

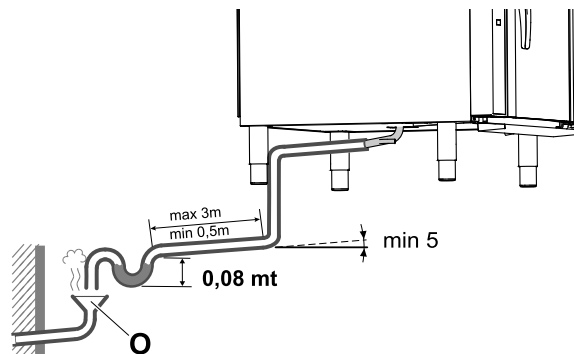
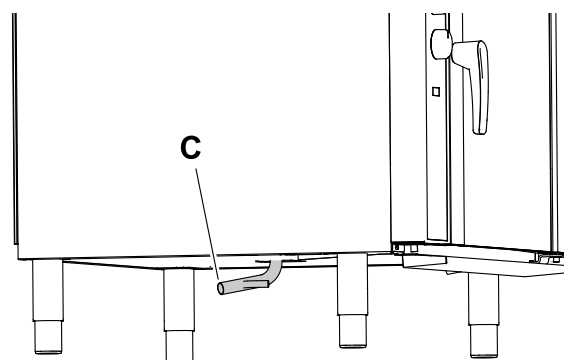
Kun laite liitetään letkuilla vesijärjestelmään, on aina käytettävä uusia letkuja.

Katso tämän käsikirjan alussa olevia asennuskaavioita.

- Aseta veden tuloputken "C" ja veden syöttöjärjestelmän väliin mekaaninen suodatin ja sulkuventtiili.
- Ennen suodattimen asentamista valuta jonkin verran vettä mahdollisten rautahiukkasten poistamiseksi putkista. Tulovesiletku on liitettävä juomavesiverkkoon, jonka paine on 150 – 250 kPa (1,5 – 2,5 bar / 14 – 36psi).

E.5.2 Veden tyhjennysjärjestelmä

- Liitä tyhjennysliitin "C" halkaisijaltaan samankokoiseen putkeen, jonka pituus on 0,5– 3 metriä ja joka kestää vähintään 100 °C:n lämpötilan.



- Tyhjennysputki on johdettava vesilukon kautta (korkeus 80 mm) avoimeen viemäriputkeen "O" (ilmarako viemäriin) standardin EN61770 mukaisesti ja liitettävä joko seinäviemäriin tai lattiakaivoon siten, että viemäristä ei pääse takaisinvirtausta uunin sisällä olevaan putkistoon.
- Tarkista koko poistolinjan pituudelta, että metalliputkissa ei ole mutkia tai puristumia.
- Varmista, että poistolinjan kaltevuus on vähintään 5°, jotta vettä ei pääse kerääntymään järjestelmän sisään.



TÄRKEÄÄ

Poistojärjestelmä tulee asentaa niin, että höyryt avoimesta viemäristä ("Air-Break") eivät pääse laitteen alla oleviin ilmanvaihtoaukkoihin.

E.5.3 Veden syötön ominaisuudet

Laite on kytkettävä juomavesiverkkoon. Veden laatuominaisuudet kuvataan tässä kappaleessa.

Kokonaiskovuus

- Veden kovuuden tulisi olla 05–5 f°, 5–50 ppm, 0,28–2,8 dH°.

Nämä arvot auttavat vähentämään höyrykehittimeen ja uunitilan puhdistusjärjestelmään kerääntyvän kalkin muodostumista.

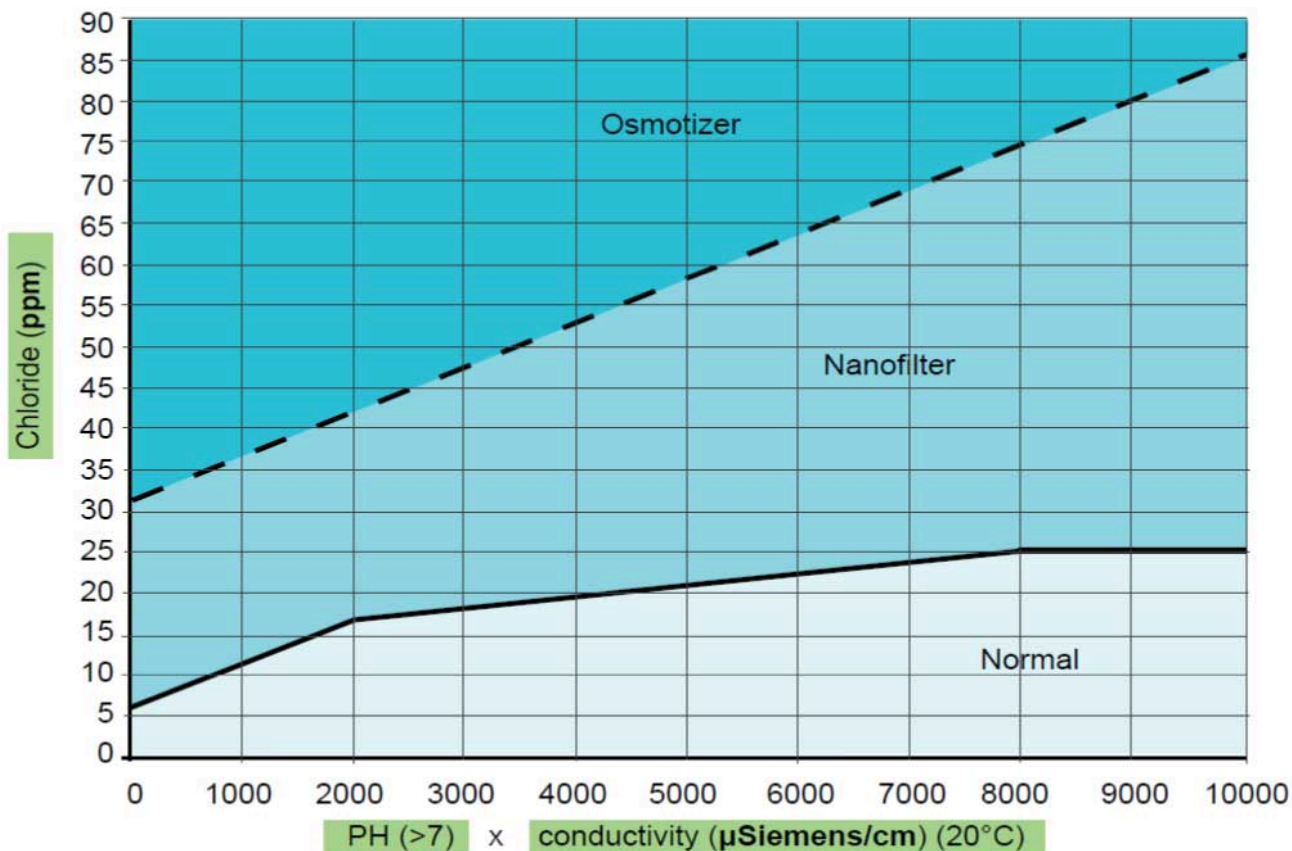
Jos veden kovuustaso ei vastaa taulukon arvoja, **asenna vedenpehennin**.

Pyynnöstä on saatavissa automaattisesti regeneroituva vedenpehennin tulolinjaan asentamista varten, siinä on hartsien sterilointisarja (myös pyynnöstä).

Kloori

- Klooripitoisuuden (Cl – ppm – mg/l) pH-arvon (>7) ja johtavuuden ($\mu\text{S}/\text{cm}$) on oltava sellaiset, että ne eivät vahingoita uunin teräksisiä sisärakenteita.

Tunnista alla olevasta kaaviosta käytettävissä olevan veden ominaisuudet ja tarvittaessa **asenna tuloon sopivantyyppinen suodatin**, joka löytyy vastaavien arvojen alueelta.



Vaaditut suodattimet ovat:

- Nanosuodatin
 - Vesisuodatin, pyynnöstä saatava lisävaruste.
 - Osmoosisuodatin
- Varmista, että suodattimesta tuleva vesi on optimaalisella alueella (Normal).
Lisäksi nämä suodattimet alentavat veden kovuuden optimaaliseen arvoon (alle 5 f°), ne siis toimivat myös veden pehmentimenä.



HUOM!

On tärkeää tarkastaa suodatin säännöllisesti valmistajan ohjeiden mukaisesti sen tehon säilyttämiseksi ja laitteen korroosiovaaran välttämiseksi.

Jos uunin sisäisen kosteuden luomiseen käytetään vettä, jonka ominaisuudet eivät vastaa mainittuja arvoja, on olemassa uunitilan ja sen sisällä olevien osien syöpymisen vaara.

Suorita veden pehmentimien ja suodattimien huolto säännöllisesti optimaalisen tehon takaamiseksi.

Laitteen vahingoittumisen välttämiseksi suodatin on pestävä ilman vedensyöttöä uuniin aina säännöllisin aikaväleillä tehtävän regeneroinnin jälkeen. Valmistaja ei vastaa vahingoista, jotka aiheutuvat väärästä huollosta.



TÄRKEÄÄ

Sellaisten annostelujärjestelmien käyttäminen, jotka on suunniteltu estämään kerrostumien muodostuminen putkiin (esim. polyfosfaattiannostelujärjestelmät), on kielletty, koska ne saattavat heikentää laitteen tehoa.

E.6 Sähköliitäntä

E.6.1 Sähköliitäntä




TÄRKEÄÄ

Laitteen kytkentä verkkovirtaan on suoritettava voimassa olevien maakohtaisten ja paikallisten määräysten mukaisesti.

Varmista ennen liitäntöjen suorittamista, että verkkovirran jännite ja taajuus vastaavat arvokilpeen merkittyjä arvoja.

- Kytke laite sähkönsyöttöön pysyvästi H05 RN-F-tyyppisellä kaapelilla.
- Asenna virtajohto metalli- tai kovamuoviputken sisälle, jossa ei ole teräviä osia. Mikäli laite liitetään olemassa olevalla kaapelilla, älä laita asennusputkea laitteeseen. Varmista myös, ettei putkessa ole teräviä reunoja.
- Ennen laitetta on asennettava sopivankokoinen erotuskytkin, jonka kontaktien väli on ainakin 3 mm sekä hidas T-tyypin 16 A sulake. Erotuskytkin täytyy asentaa tilan pysyvään sähköjärjestelmään lähelle laitetta.
- Ennen laitetta on asennettava laite (toimintaan kytketty pistoke, lukittava kytkin tms.), joka voidaan lukita auki laitteen huoltotöiden ajaksi.

- Liitä laitteisto tehokkaaseen maadoitusjärjestelmään. Maadoitusjohdin täytyy siis liittää liittimeen, joka on merkitty symbolilla ⊕ liittämökotelossa.
- Laite on kytkettävä myös potentiaalintasausjärjestelmään.
- Liitä myös laite potentiaalintasausjärjestelmään.

Liitäntä tehdään asetusruuvilla , joka on laitteen ulkopuolella, virtajohdon sisääntulon vieressä.

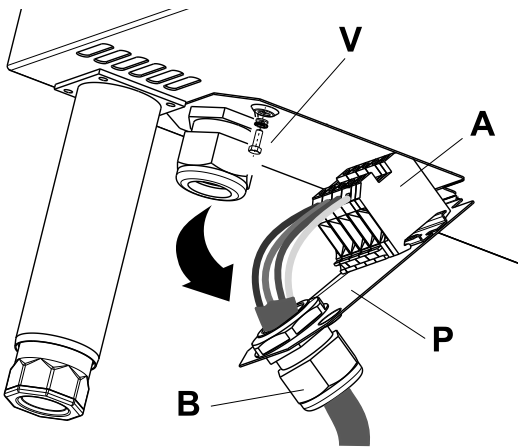
Potentiaalintasauskaapelin minimihalkaisija on vähintään 10 mm².

E.6.1.1 Virtajohdon asentaminen

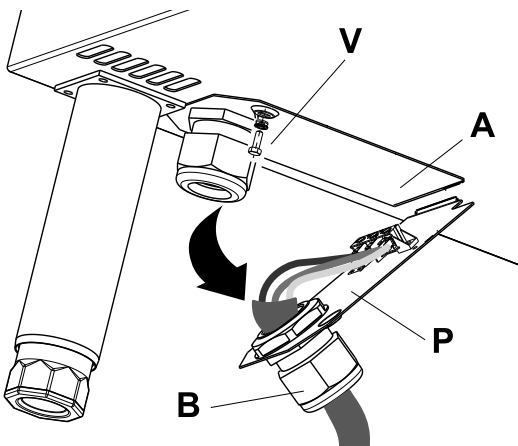
Virtajohto liitetään laitteeseen seuraavalla tavalla:

1. Avaa kaksi ruuvia "V", joilla kytkentäriman levy "P" on kiinnitetty laitteen alle vasemmalle puolelle eteen.
2. Vie virtajohto vedonpoistimen sisääntuloon "B".
3. Liitä johto liittämökoteloon "A" kuten alla olevassa kuvassa.
4. Kiinnitä vastaavaan vedonpoistimeen.
5. Aseta levy "P" takaisin paikalleen ja kiinnitä ruuveilla.

Kytkentäriman tyyppi 1 – sähköuunimallit



Kytkentäriman tyyppi 2 – kaasu-uunimallit



TÄRKEÄÄ

Valmistaja ei millään tavoin vastaa olemassa olevien tapaturmantorjuntanormien noudattamisen laiminlyönnistä.



VARO

Jos virtajohto on vahingoittunut, vaarojen välttämiseksi vain valmistaja, huoltoteknikko tai vastaavasti pätevä henkilö voi vaihtaa sen.

E.6.2 Turvalaitteet

Laite on varustettu seuraavanlaisilla turvalaitteilla:

Suojasulake

- Sijaitsee käyttöpaneelin takana (katso sähkökaaviota).
Vaihtaminen:
 1. ruuvaa auki kansi
 2. vaihda palanut sulake uuteen samankokoiseen sulakkeeseen.
 Oikea luokitus näkyy vastaavassa sulakealustassa.

Uunitilan turvatermostaatti

- Asennettu käyttöpaneelin taakse (manuaalisesti palautettava).
Turvatermostaatti katkaisee sähkön syötön konvektiolämmitysjärjestelmään.



TÄRKEÄÄ

Termostaatin saa palauttaa vain pätevä teknikko kun vian syy on ensin poistettu.

Puhaltimen moottorin sisäinen lämpökytkin

- Mikäli puhaltimen moottori ylikuumenee, lämpökytkin laukeaa ja polttaa sulakkeen "F1", jolloin laite sammuu (katso sähkökaaviota).
 1. Poista ensin vian syy.
 2. Vaihda palanut sulake "F1" uuteen samankokoiseen sulakkeeseen.

Sulakkeen vaihtaminen:

- avaa käyttöpaneeli
 - ruuvaa auki kansi
 - vaihda palanut sulake uuteen samankokoiseen sulakkeeseen.
- Oikea luokitus näkyy vastaavassa sulakealustassa.
3. Palauta lämpökytkin.



HUOM!

Lämpökytkimen saa palauttaa vain pätevä teknikko.

E.7 Kaasuliitäntä (kaasu-uunimallit)

E.7.1 Yleistä



VARO

Varmista, että laite vastaa kaasunsyöttöä, johon se kytketään. Jos laite ei vastaa kaasunsyöttöä, tee muunnos kohdassa E.7.4 *Muuntaminen toisen kaasutyyppin käyttöön* esitettyjen ohjeiden mukaisesti. Varmista, että laite on sopiva käytettävää kaasua varten. Katso arvokilpeä. Noudata kaikkia paikallisen kaasulaitoksen määräyksiä! Väärä liitäntä voi aiheuttaa palovammoja.

- Kaasu-uunit eivät sovi meriympäristöön.
- **Kaasuliitin on väriltään keltainen.**
- Selvitä kaasuyhtiöltä syöttökapasiteetin ja arvioidun kuluksen yhteensopivuus ennen laitteen asentamista.
- Ennen kuin liität laitteen kaasuputkiin, irrota muovinen suojatulppa laitteen kaasuliitännästä.
- Asenna kaasun pikasulkuhana helppopääsyiseen paikkaan laitteen syötön edelle.
- Kun laite on asennettu, tarkista liitäntäkohtien mahdolliset kaasuvuodot saippuavedellä.
- **Älä tee muutoksia palamisen edellyttämään ilmansyöttöön.**
- Kun laite liitetään erilaiseen kaasunsyöttöön, tee asennuksen jälkeen toimintatesti, joka on kuvattu kohdassa E.7.12 *Ennen asennuksen päättämistä*.
- **Koskee vain Yhdistynyttä kuningaskuntaa:** kun laite toimii LPG-kaasulla, laitteen tulopuolelle on suositeltavaa asentaa turvasulkuventtiili OPSO (Over Pressure Shut-Off).

E.7.2 Nimellislämpöteho

Nimellislämpötehon tiedot on esitetty kohdassa D.1 *Tekniset tiedot – Kaasumallit*.

Nimellislämpöteho määräytyy kaasun tulopaineen ja polttimien suuttimien mukaan.

Valtuutetun asentajan tai paikallisen kaasuntoimittajan on aina tarkistettava nimellislämpöteho uuden laitteen asennuksen yhteydessä tai kun olemassa oleva laite muunnetaan erilaiseen kaasunsyöttöön sekä laitteen huollon yhteydessä.



TÄRKEÄÄ

Älä säädä nimellislämpötehoa uudelleen tämän tarkistuksen jälkeen.

E.7.3 Kaasun tulopaineen tarkistus

Tulopaine mitataan kaasunsäätöventtiin edeltä laitteen toiminnan aikana (mahdollisen kaasunsyöttömuutoksen jälkeen) painemittarilla, jonka minimiresoluutio on 0,1 mbar.

Kaasun tulopaine mitataan seuraavasti:

1. Avaa käyttöpaneeli.
2. Poista tiivistepultti "C" painepisteestä.
3. Liitä painemittarin "M" putki.
4. Tarkista, että painelukema vastaa alla olevan taulukon arvoja.

KAASU-TYYPPI	PAINE (mbar)		
	Nimellinen	Minimi	Maksimi
G20 luonnonkaasu	20	17	25
Nestekaasu (LPG) (G30/G31)	28–30/37	20–25	35–45

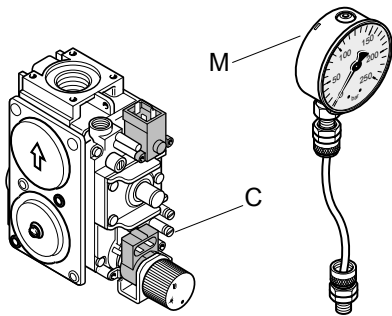
Australia

KAASU-TYYPPI	PAINE (mbar)		
	Nimellinen	Minimi	Maksimi
Luonnonkaasu	1	-	-
LPG	2,75	-	-

Jos tulopaine ei vastaa edellä mainittuja arvoja, laite ei toimi.

Ota tässä tapauksessa välittömästi yhteyttä paikalliseen kaasuntoimittajaan.

5. Kun tulopaine on mitattu, pysäytä kypsennysohjelma ja sulje kaasuhanana.
6. Irrota painemittari "M".
7. Kiristä tiivistepultti "C".



8. Kiinnitä laitteen paneelit takaisin paikalleen.

E.7.4 Muuntaminen toisen kaasutyyppin käyttöön



TÄRKEÄÄ

Laite on säädetty tehtaalla toimimaan kaasulla, joka on mainittu sekä laitteeseen että pakkaukseen kiinnitettyissä tarroissa.

Kun muunnat laitteen toisen kaasutyyppin käyttöön, noudata tarkasti alla olevia ohjeita ja käytä uunin mukana toimitetussa pussissa olevia suuttimia.

E.7.5 Pääpolttimen ensiöilman tarkastus

Ensiöilman virtausmäärä on oikein, kun liekki ei erkaannu polttimen ollessa kylmä eikä hulmahda polttimen ollessa kuuma.

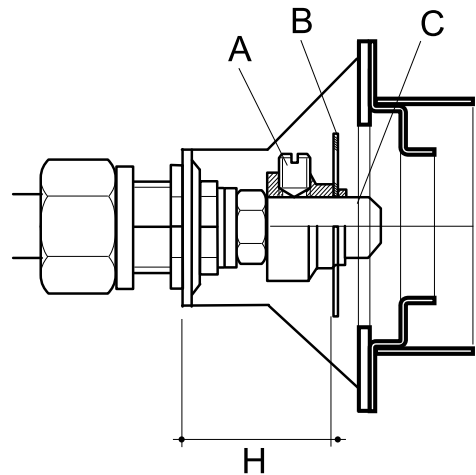
Ensiöilman virtausmäärä säädetään seuraavasti:

1. Löysää ruuvi "A" ja säädä ilmastin "B" etäisyydelle "H".
2. Ruuvaa kiinni ruuvi "A".

E.7.6 Pääpolttimen suuttimen vaihto

Jotta pääset käsiksi pääpolttimen suuttimiin, poista vasemman puolen sivupaneeli.

1. Löysää ruuvi "A" ja kierrä suutin "C" auki.
2. Poista suutin ja ilmastin.
3. Vaihda suuttimen "C" tilalle kaasunsyöttöä vastaava suutin. Suuttimen halkaisija on merkitty suuttimen runkoon millimetrin kymmenesosina (eli suutinhalkaisijan 3,5 mm ø merkintä on 350).



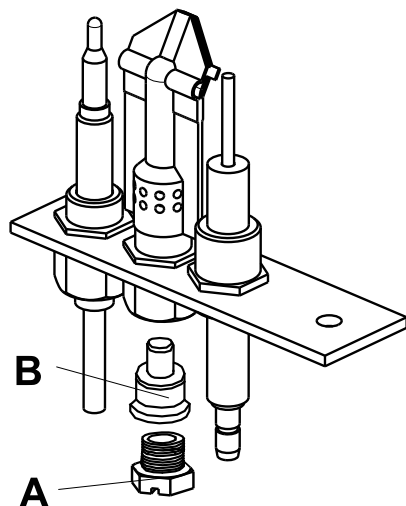
Kuva A – Polttimen suutin

4. Asenna uusi suutin "C" ilmastimeen "B".
5. Asenna kokoonpano takaisin alkuperäiselle paikalleen ja kiristä suutin.

E.7.7 Pilottipolttimen suuttimen vaihto

1. Irrota sytytys elektrodi "C".
2. Kierrä auki pilottilinjan liitin "A".
3. Poista suutin "B" ja vaihda tilalle kaasunsyöttöä vastaava suutin. Suuttimen tunnistenumero on merkitty suuttimen runkoon.

Kuva B – Pilottipolttimen suutin



4. Kytke pilottilinja liittimellä "A".
5. Kiinnitä sytytys Elektrodi "C" takaisin paikalleen.

Kaasun sulkuventtiilissä ei ole minimisäätöruuvia. Toisin sanoen poltin on joko päällä (ON) tai pois päältä (OFF).



VAROITUS

Kun muunnos on tehty, asenna uunin ulkopaneelit takaisin paikalleen.

E.7.8 Suuttimet ja säädöt / kaasutyypit

Katso edellisen kappaleen kuvat A ja B.

Mallit		6 GN 1/1		10 GN 1/1		10 GN 2/1		20 GN 1/1		20 GN 2/1	
Suuttimen tiedot		∅	#	∅	#	∅	#	∅	#	∅	#
Pääpolttimen suutin Katso kappale E.7.6 Pääpolttimen suuttimen vaihto.	G21 Luonnonkaasu	2,0	200	3,0	300	2,6	260	-	-	3,95	395
	G31 LPG	1,6	160	2,3	230	1,95	195	-	-	2,75	275
Pilottipolttimen suutin Katso kappale E.7.7 Pilottipolttimen suuttimen vaihto.	G21 ¹	n° 25		n° 25		n° 25		-		n° 25	
	G31 LPG ²	n° 24		n° 24		n° 24		-		n° 24	
Pääpolttimen ilmastin Katso mmH-arvo kuvassa A – Polttimen suutin.	G21 Luonnonkaasu	35		34		34		-		27,5	
	G31 LPG	33		24		31		-		25	

∅ = Halkaisija (mm)
= Merkintä

1. Kaksi reikää
2. Yksi reikä

E.7.9 Kaasun muunnoslevy

Jos laite muunnetaan toimimaan eri kaasusyötöllä, kiinnitä uuden kaasutyypin merkintätarra näkyvään paikkaan uunin ulkopuolelle.

Valitse oikea tarra laitteen mukana toimitetusta pussista.

E.7.10 Savun poisto

AUSTRALIA ilmanvaihdon tulee olla Australian rakennuslain-säädännön mukainen ja liesituulettimien on vastattava normeja AS/NZS1668.1 ja AS 1668.2.

E.7.11 Kaasunpoistojärjestelmä

E.7.11.1 Johdanto

Kaasulämmitteiset kiertoilmauunit on luokiteltu rakennetyypin mukaan, käytetyn polttotekniikan perusteella.

Jokaiseen laitetyypiin on täten asennettava sovellettavien standardien mukainen kaasunpoistojärjestelmä.

Ennen poistojärjestelmän asentamista:

- Tarkista uunimallin rakennetyyppi kappaleista D.1 *Tekniset tiedot – Kaasumallit* tai laitteen tunnistetietokilvestä.

- Valitse alla olevista rakennetyypin kaavio, jossa on kaasunpoistojärjestelmä, joka tarvitaan jätekaasun poistamiseksi laitteen sijoituspaikasta.

E.7.11.2 Varusteiden asennus

Varusteet on helppo asentaa kuvien ja seuraavassa esimerkkinä annettujen vastaavien ohjeiden mukaisesti.

Lisävarusteen "A" kiinnitysruuvien reikien halkaisija on 3,5 mm. Nämä reiät on porattava paikan päällä uunin päälle tehtyjen merkintöjen mukaisesti.

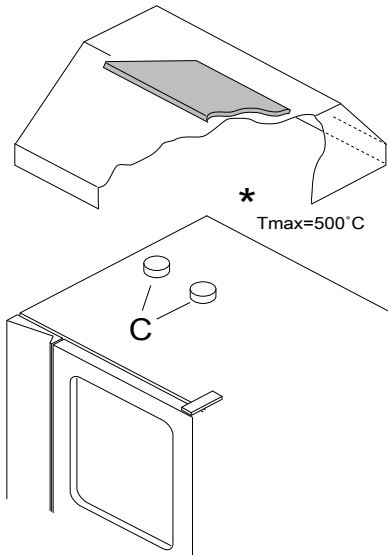
E.7.11.3 Kaasunpoistojärjestelmä

Tarkista ennen järjestelmän asennusta, että jätekaasun poistojärjestelmän poistokapasiteetti on suurempi kuin laitteen synnyttämän jätekaasun määrä sovellettavien standardien vaatimusten mukaisesti.

Jos poistoputket asennetaan liesituulettimen alle, varmista, että poistoputken pää on määrättyllä etäisyydellä liesituulettimen suodattimien alareunasta alla olevan kuvan mukaisesti.

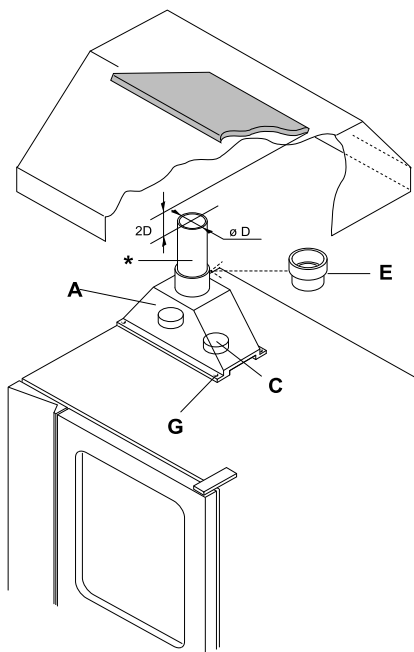
Tämä etäisyys on määritetty poistoputken halkaisijan "D" mukaan.

- RAKENNETYYPPI A1: RATKAISU 1 (suora poisto liesituulettimen alta ilman runkoputkea)



SUORA POISTO LIESITUULETTIMEN ALTA
C = Uunin lämmityskaasun poistoaukko
* = Höyryn lämpötila voi olla jopa 500 °C

- RAKENNETYYPPI A1: RATKAISU 2 (poisto liesituulettimen alta runkoputkella)



POISTOPUTKI JA RUNKOPUTKI LIESITUULETTIMEN ALTA

- A = Runkoputki – lisävaruste
- C = Uunin lämmityskaasun poistoaukko
- E = Kanavan sovitusringas
- G = Kiinnitysruuvit
- * = Putkien lämmönkestävyyden on oltava 350 °C



TÄRKEÄÄ

Varmista, että mahdollinen jatkokanava ja liesituulettimen sisällä olevat suodattimet on valmistettu syttymättömistä materiaaleista, sillä syntyvät poistokaasut voivat olla erittäin kuumia.

- Tarkasta suodattimien kunto säännöllisesti ja puhdista likaiset suodattimet.
Hyvin rasvaiset suodattimet voivat heikentää poistojärjestelmän toimintaa ja aiheuttaa jopa tulipalon syttymisen.

E.7.12 Ennen asennuksen päättämistä

Kytke laite päälle käyttöohjeiden mukaisesti.

- Tarkasta kaikki kaasuliitännät vuotojen varalta saippuavedellä.
ÄLÄ käytä avotulta.
- Testaa kaasunpoistojärjestelmän toiminta.
- Poista vasen sivupaneeli (tarvittaessa) ja tarkista polttimen syttyminen ja liekin tasaisuus tarkistusaukkojen kautta.
- Opasta käyttäjälle laitteen toiminta, rutiinihuoltotyöt sekä puhdistus.



VARO

Noudata asianmukaista varovaisuutta, sillä osa uunin ulkopinnoista kuumenee käytön aikana.
Älä peitä laitteen päällä olevia poistoaukkoja.

F KONEEN KÄYTÖSTÄPOISTO JA ROMUTUS



VAROITUS

Katso "VAROITUS ja turvallisuustiedot".

F.1 Kierrätettävyys

Laitteiden valmistuksessa on käytetty yli 90-prosenttisesti metallimateriaaleja (ruostumatonta terästä, rautaa, alumiinia, sinkkilevyä, kuparia jne.), jotka voidaan kierrättää tavanomais-ten talteenottolaitosten kautta käyttömaan voimassaolevia määräyksiä noudattaen.

F.2 Laitteen hävitysmenettely

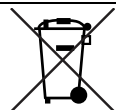
Kun laite on käyttöikänsä lopussa, omistajan tulee huolehtia sen asianmukaisesta hävittämisestä.

Eri maiden lainsäädäntö vaihtelee laitteen käytöstäpoistoa koskevilla asioilla. Tämän vuoksi neuvomme noudattamaan sen maan lakeja ja määräyksiä, jossa laite hävitetään.

Laitteen osat on hävitettävä lajitellen ne asianmukaisesti (esimerkiksi metallit, öljyt, rasvat, muovit, kumit jne. erikseen).

Ennen laitteen lopullista hävittämistä on suositeltavaa tarkistaa sen kunto huolellisesti ja arvioida, onko rakenteessa kohtia, joihin voi purkamisen aikana tulla rakennevaurioita tai muita vikoja.

Mallista riippuen ovet tulee irrottaa paikaltaan ennen laitteen purkamista osiin.



Laitteeseen kiinnitetty merkki osoittaa, että laitetta ei saa pitää kotitalousjätteenä, vaan että se on hävitettävä asianmukaisesti kaikkien ympäristöön ja ihmisiin kohdistuvien haittojen estämiseksi. Tuotteen kierrätystä koskevia ohjeita on saatavilla laitteen myyntiedustajalta tai jälleenmyyjältä, paikallisesta huoltoliikkeestä tai jätehuoltokeskuksesta.



HUOM!

Kun laite puretaan osiin, kaikki merkinnät, tämä käsikirja ja muut laitetta koskevat asiakirjat on tuhottava.

CE